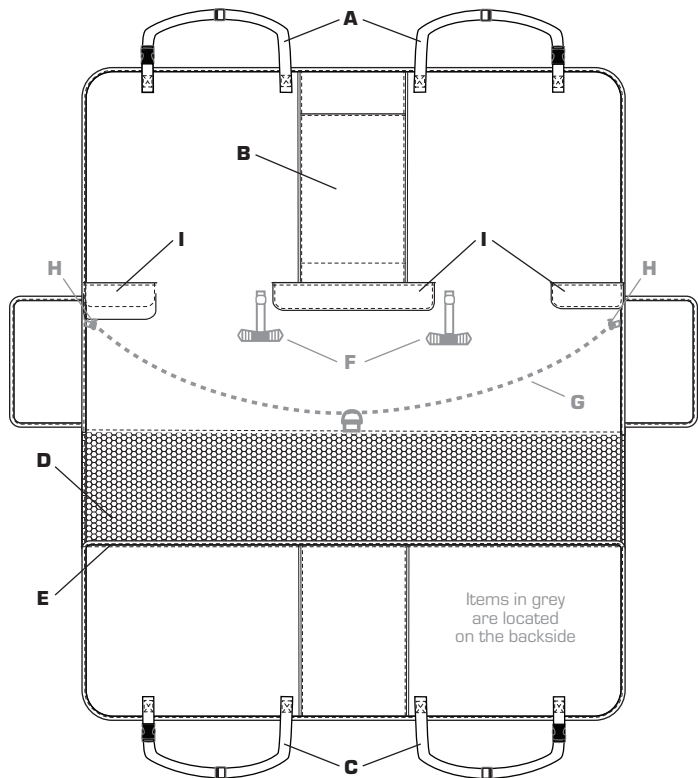


## Parts List:

- |                                |                            |                                      |
|--------------------------------|----------------------------|--------------------------------------|
| <b>A</b> Rear Headrest Straps  | <b>D</b> Rubber Floor Mat  | <b>G</b> Paracord                    |
| <b>B</b> Storage pockets       | <b>E</b> Separating Zipper | <b>H</b> Cord Locks                  |
| <b>C</b> Front Headrest Straps | <b>F</b> Bench Beans       | <b>I</b> Seatbelt/Baby Seat Openings |



## Installation:

1. Clip (A) straps around each rear headrest.
2. Clip (C) straps around each front headrest.
3. Tighten straps (A&C) so that the hammock touches the seat and the rubber floor guard (D) lays flat on the floor
4. To provide enhanced stability, the Bench Beans (F) can be wedged between the vehicle's seat back and bottom. In addition the Paracord (G) can be stretched over the left and right seat corners. Tighten with cord locks (H).

## To use as a seat cover:

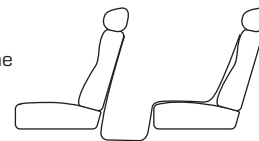
Unzip the top portion of the hammock using the separating zipper (E), fold, and place in the storage pocket (B).

## Optional:

Stretch paracord (G) over left and right seat corner. Tighten as necessary.

## Correct placement:

The hammock should rest on the seat and floor as shown here.



## Cleaning instructions:

Our product cleaning instructions will help ensure that your gear has a long, exciting life. Washing by hand and hang air-drying is the best way to care for your Kurgo products.



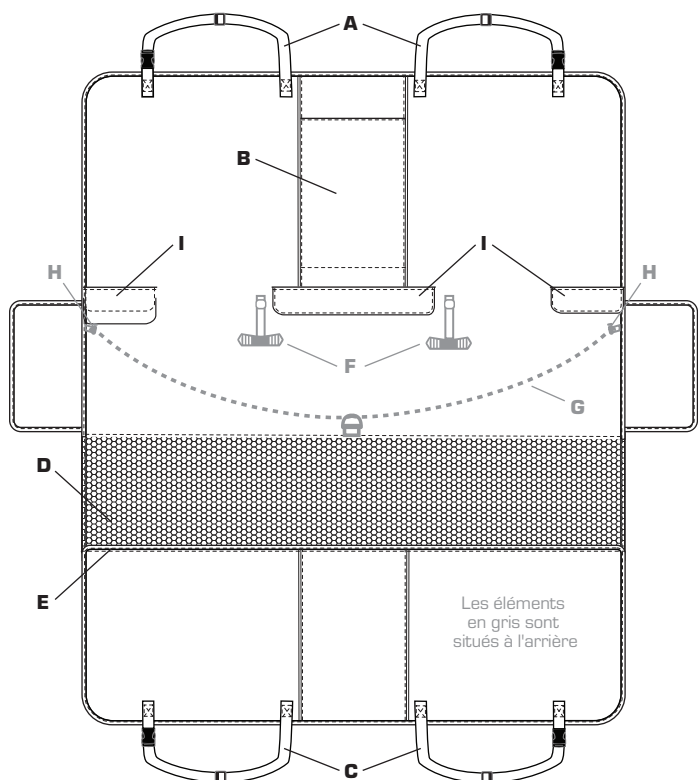
## Notice:

Please contact Kurgo directly with any product or warranty inquiries.

# FR - INSTRUCTIONS ET ENTRETIEN

## Liste des pièces:

- |  |  |  |
|--|--|--|
| <b>A</b> Sangles pour appuie-têtes arrière | <b>D</b> Tapis en caoutchouc                 | <b>G</b> Paracorde   |
| <b>B</b> Pochette de rangement             | <b>E</b> Fermeture à glissière de séparation | <b>H</b> Verrous de corde                                    |
| <b>C</b> Sangles pour appuie-têtes avant   | <b>F</b> Pièces d'ancrage ovales             | <b>I</b> Ouverture pour ceinture de sécurité/siège pour bébé |



## Installation:

1. Attacher les sangles (A) autour de chaque appuie-tête arrière.
2. Attacher les sangles (C) autour de chaque appuie-tête avant.
3. Serrer les sangles (A et C) afin que le hamac touche le siège et que le protecteur de sol en caoutchouc (D) repose à plat sur le plancher.
4. Pour une stabilité accrue, les pièces d'ancrage ovales (F) peuvent être insérées le dossier et le siège de la banquette du véhicule. De plus, la paracorde (G) peut être étirée par-dessus les coins gauche et droit de la banquette. Serrer les verrous de la corde (H).

## À utiliser comme housse de siège:

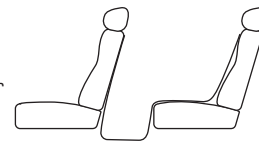
Ouvrir simplement la fermeture à glissière de séparation (E) de la partie supérieure du hamac, la plier et la placer dans la pochette de rangement (B).

## Facultatif:

Étirer le paracorde (G) vers les coins gauche et droit du siège. Serrer tel que nécessaire.

## Bon positionnement:

Lorsque le hamac est installé correctement, il devrait reposer entièrement sur la banquette.



## Instructions de lavage:

Nos instructions de nettoyage des produits vous assurent que votre équipement aura une longue durée de vie. Laver à la main et suspendre pour sécher sont les meilleurs moyens de prendre soin de vos produits Kurgo.

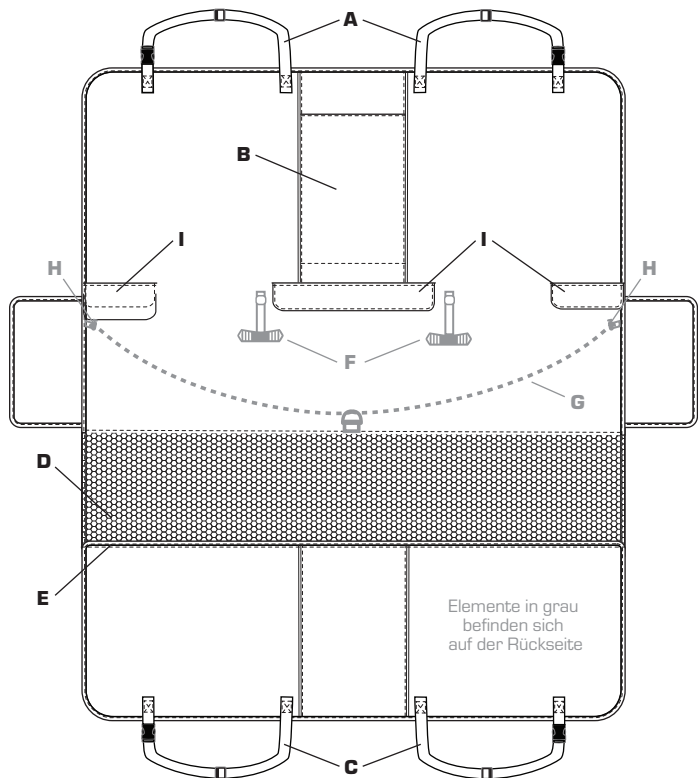


## Avis:

Veillez communiquer toute demande concernant un produit ou sa garantie directement à Kurgo.

**Teilleiste:**

- A** Gurte für Kopfstützen der Rückbank
- B** Tasche für zusätzlichen Stauraum
- C** Gurte für Kopfstützen der Vordersitze
- D** Gummi-Fußmatte
- E** Teilender Reißverschluss
- F** Bench Beans
- G** Paracord
- H** Kordelverschlüsse
- I** Sicherheitsgurt-Babysitzöffnung



**Anbringung:**

1. Befestigen Sie Gurte (A) um jede Kopfstütze der Rückbank.
2. Befestigen Sie Gurte (C) um jede Kopfstütze der Vordersitze.
3. Ziehen Sie die Gurte (A&C) an, sodass die Hängematte die Sitzbank berührt und der Gummibodenschutz (D) flach auf dem Boden liegt.
4. Um verbesserte Stabilität zu erreichen, können die Bench-Beans (F) zwischen die Sitzrückenlehnen und Unterteil des Sitzes geklemmt werden. Außerdem kann das Paracord (G) über die linken und rechten Sitzbankecken gezogen werden. Mit den Kordelverschlüssen (H) festziehen

**Zur Verwendung als Sitzabdeckung:**

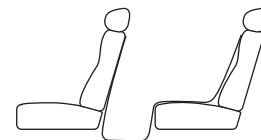
Müssen Sie einfach nur den oberen Teil der Hängematte mit dem teilenden Reißverschluss (E) ablösen, falten und in der Stauraumtasche ablegen (B).

**Wahlweise:**

Ziehen Sie das Paracord (G) über die linken und rechten Sitzbankecken. Ziehen Sie es fest, wie erforderlich.

**Korrekte Platzierung:**

Wenn die Hängematte korrekt angebracht ist, sollte sie vollständig auf der Sitzbank aufliegen.



**Instructions de lavage:**

Nos instructions de nettoyage des produits vous assurent que votre équipement aura une longue durée de vie. Laver à la main et suspendre pour sécher sont les meilleurs moyens de prendre soin de vos produits Kurgo.



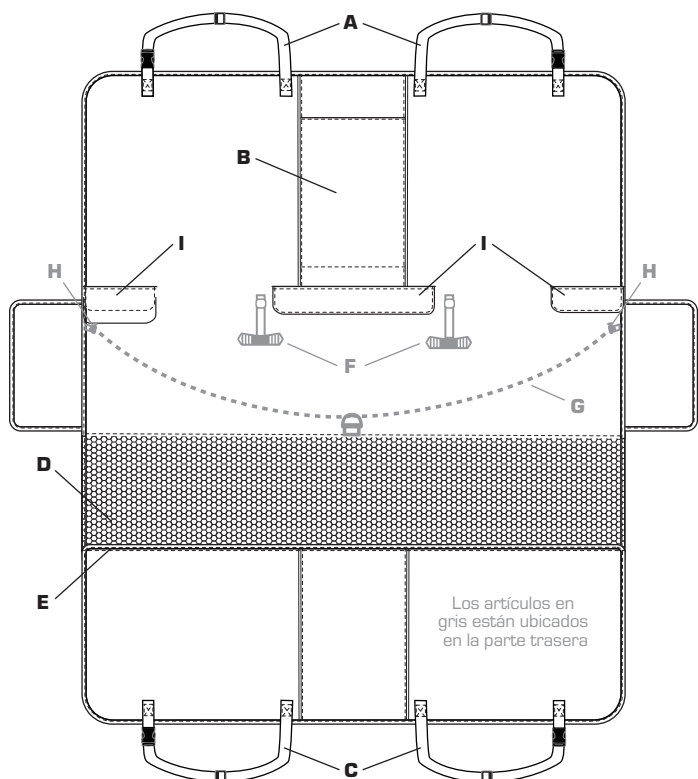
**Hinweis:**

Bitte wenden Sie sich bezüglich jedweder Produkt- oder Garantieforderungen direkt an Kurgo.

ES - INSTRUCCIONES Y CUIDADO

**Lista de piezas:**

- A** Tiras del reposacabezas trasero
- B** Bolsillo de guardado
- C** Tiras del reposacabezas delantero
- D** Alfombra protectora de goma
- E** Cremallera de separación
- F** Bench-Bean™ (cepo)
- G** Paracuerda
- H** Bloqueadores de cordón
- I** Orificios para los cinturones de seguridad / el asiento de bebé



**Instalación:**

1. Enganche las tiras del reposacabezas trasero (A) en cada uno de ellos.
2. Enganche las tiras del reposacabezas delantero (C) en cada uno de ellos.
3. Ajuste las tiras (A & C) de manera tal que la hamaca toque el asiento, y la alfombra protectora de goma (D) quede apoyada en el piso.
4. Los Bench-Beans (cepos) (F) se incrustan entre el respaldo del asiento y la base del mismo para darle mayor estabilidad. Por otra parte, la Paracuerda (G) se puede estirar en las esquinas derecha e izquierda del asiento. Ajústela utilizando los bloqueadores de cordón (H).

**Para usarla como funda de asiento:**

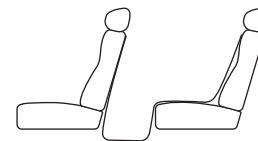
Simplemente abra la cremallera de separación (E) de la parte superior de la hamaca, dóblela y colóquela en el bolsillo de guardado (B).

**Opcional:**

Estire la paracuerda (G) sobre las esquinas izquierda y derecha del asiento. Ajuste según sea necesario.

**Colocación correcta:**

La hamaca estará colocada correctamente si queda apoyada por completo sobre el asiento.



**Instrucciones para la limpieza:**

Nuestras instrucciones de limpieza del producto le ayudarán a garantizar una estimulante y larga vida del equipo. La mejor manera de cuidar los productos Kurgo es lavarlos a mano y colgarlos a secar al aire.



**Aviso:**

Contacte directamente a Kurgo para consultar sobre algún producto o garantía.