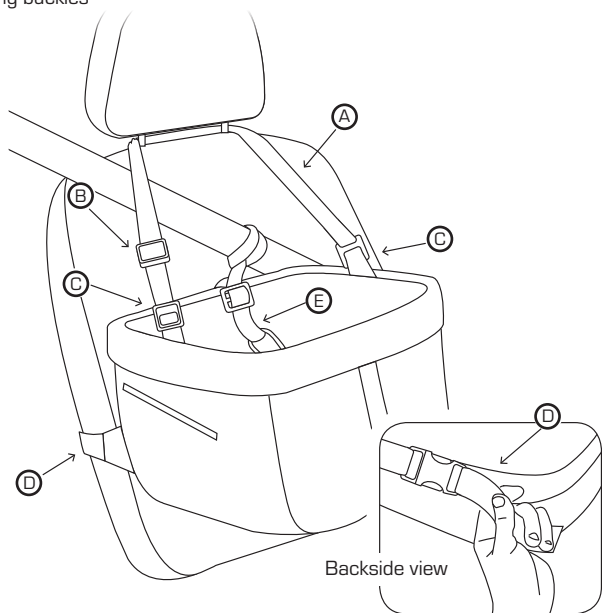


**Parts List:**

- A** Headrest straps
- B** Headrest strap adjuster
- C** Nesting buckles
- D** Seat back strap
- E** Seat belt tether

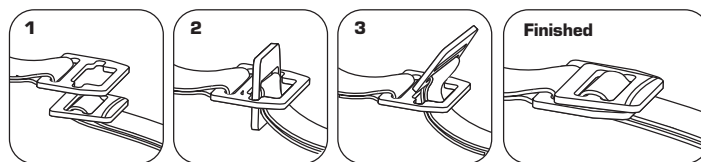


**Installation:**

1. Take headrest straps (A) and place over the top of the headrest. Use the strap adjuster (B) so that the booster seat sits in the center of the car seat back.
2. Wrap seat back strap (D) around the back of the seat and clip buckles together. Pull strap to tighten. (Fig.2)
3. Clip Fido to the seat belt tether (E), adjust length and you are ready to roll.

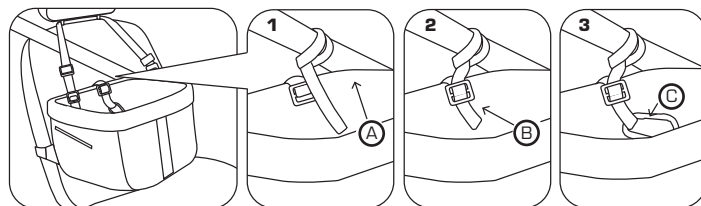
**Check with vehicle manufacturer for air bag guidelines.**

**Using the Nested Buckle:**



1. Take a piece of the nesting buckle in each hand.
2. Pass the smaller piece through the wide slot of the larger piece.
3. Pull flat and snug the lower straps for a secure fit.

**Using the tether with your vehicle's seat belt:**



1. Attach the vehicle's seat belt.
2. Remove carabiner (C) and loop tether around the seat belt (A) and pull back through tether handle.
3. Pull tether through slide (B) located in the back of the booster seat.
4. Re-attach carabiner (C) to strap and attach to harness leash hook.

**Warning:**

After clipping the tether strap to a dog harness, adjust the length of the strap to keep dog from jumping out. Always use a harness with the booster seat, collars are not suitable for automotive restraint. Never leave a dog unattended in the vehicle. In the event of an accident the seatbelt, tether and safety harness will incur the impact while the booster seat frame is meant to break away. Should an accident occur the booster seat should be replaced.

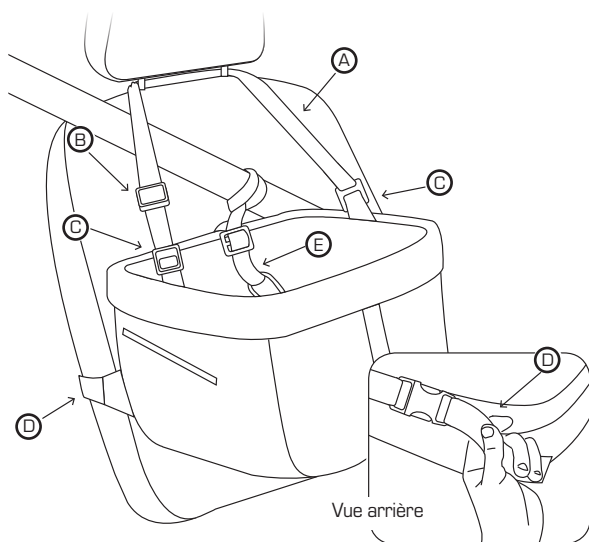
**Notice:** Please contact Kurgo directly with any product or warranty inquiries.



FR - JOURNEY BOOSTER SEAT | INSTRUCTIONS ET ENTRETIEN

**Légende:**

- A** Sangle d'appui-tête
- B** Régleur de sangle d'appui-tête
- C** Boucle in
- D** Sangle de dossier
- E** Attache de harnais

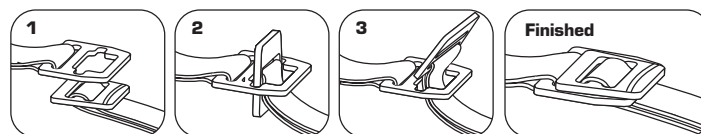


**Installation:**

1. Prendre les sangles de l'appui-tête (A) et les passer par-dessus ce dernier. Utiliser les régulateurs (B) de tension des sangles afin de positionner le siège d'appoint soit au centre du dossier du siège.
2. Enroulez la sangle du dossier autour de ce dernier, puis attachez les boucles ensemble. Tirez sur la sangle pour la serrer. (image 2).
3. Attachez Fido à l'attache de la « Loge », réglez la longueur et vous êtes prêt à rouler.

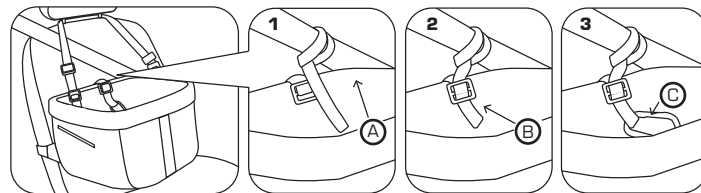
**Vérifiez avec le fabricant du véhicule pour les lignes directrices à air bag.**

**Utilisation de la boucle imbriquée:**



1. Prenez un morceau de la boucle dans chaque main.
2. Passez le petit morceau dans la fente large de la grande pièce.
3. Tirez plat et serré les sangles inférieures pour un bon ajustement.

**Utilisation de la sangle d'attache:**



1. Boucler la ceinture de sécurité du véhicule.
2. Retirer le mousqueton (C), enrouler la sangle d'attache autour de la ceinture de sécurité (A) et tirer sur le bout de la sangle pour serrer.
3. Insérer la sangle d'attache dans la boucle au dos du siège rehausseur.
4. Remettre le mousqueton (C) en place et fixer à l'anneau du harnais.

**Avertissement:**

Après avoir attaché la courroie d'amarrage du Booster à un harnais de chien, ajustez la longueur de la courroie afin d'empêcher chien de sauter pour en sortir. Utilisez toujours un harnais avec le Booster (le harnais Tru-Fit Smart de Kurgo est recommandé), un collier n'est pas un dispositif de retenue en automobile. Ne jamais laisser un chien sans surveillance dans un véhicule. En cas d'accident, la ceinture, le câble d'attache et le harnais de sécurité subiront l'impact, alors que le cadre du rehausseur est conçu pour se détacher. En cas d'accident, le rehausseur devrait être remplacé.

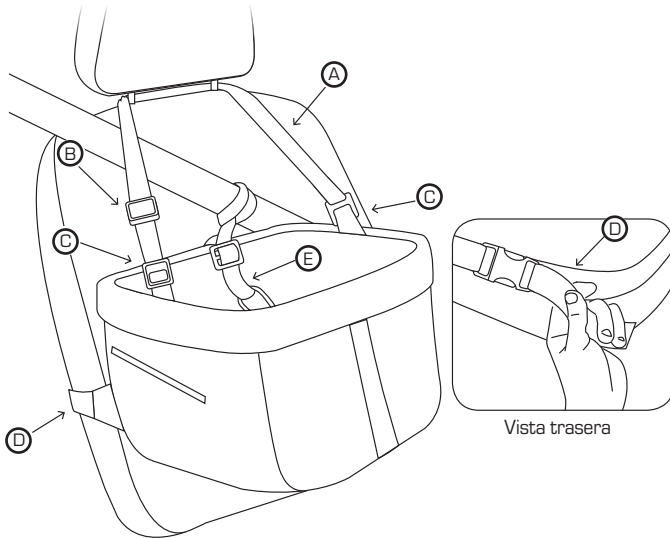
**Aviz:** Veuillez communiquer toute demande concernant un produit ou sa garantie directement à Kurgo.



# DE - JOURNEY BOOSTER SEAT | ANLEITUNGEN UND PFLEGE

## Stückliste:

- A** Kopfstützensgurt
- B** Kopfstützensgurteinsteller
- C** Nesting buckles
- D** Riemen für Sitzrückseite
- E** Sitzgurt-Haltegurt

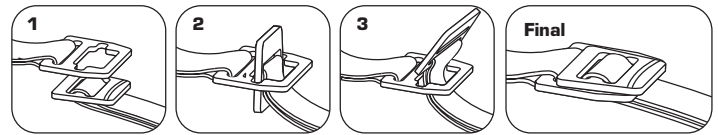


## Colocación en el vehículo:

1. Tome las correas del apoyacabezas [A] y colóquelas sobre el apoyacabezas. Utilice el ajustador de la correa [B] para que el asiento elevador quede centrado en el asiento trasero.
2. Pase la correa del respaldo [D] alrededor del respaldo del asiento, y abrache las hebillas. Tire de la correa para ajustar. [Fig. 2]
3. Sujete al perro con la correa del cinturón de seguridad [E]; ajuste la altura, y estará listo para salir.

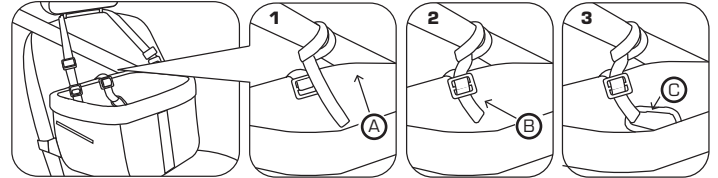
Verifique las normas de la bolsa de aire con el fabricante del vehículo

## Uso de la hebilla de incrustación:



1. Tome una pieza de la hebilla en cada mano.
2. Pase la pieza más pequeña por la ranura ancha de la pieza más grande.
3. Tire hacia abajo y ajuste las correas para asegurar.

## Uso de la correa con el cinturón de seguridad de su vehículo:



1. Coloque el cinturón de seguridad del vehículo.
2. Quite el mosquetón [C] y enlace la correa alrededor del cinturón de seguridad [A], y tire hacia atrás del tirador de la correa.
3. Tire de la correa por el pasador [B], que se encuentra en la parte trasera del asiento elevador.
4. Vuelva a enganchar el mosquetón [C] a la correa para acoplar el enganche de la correa.

## Advertencia:

Luego de sujetar la correa de sujeción a un arnés para perros, ajuste la longitud de la correa, para evitar que el perro salte. Con el asiento elevador, utilice siempre un arnés; los collares de perro no son apropiados para sujetar en los vehículos. Nunca deje a su perro sin supervisión en el vehículo. En caso de accidente, el cinturón de seguridad, la correa y el arnés de seguridad soportarán el impacto, y el asiento elevador se desprenderá. Si sucede un accidente, el asiento elevador debe ser reemplazado.

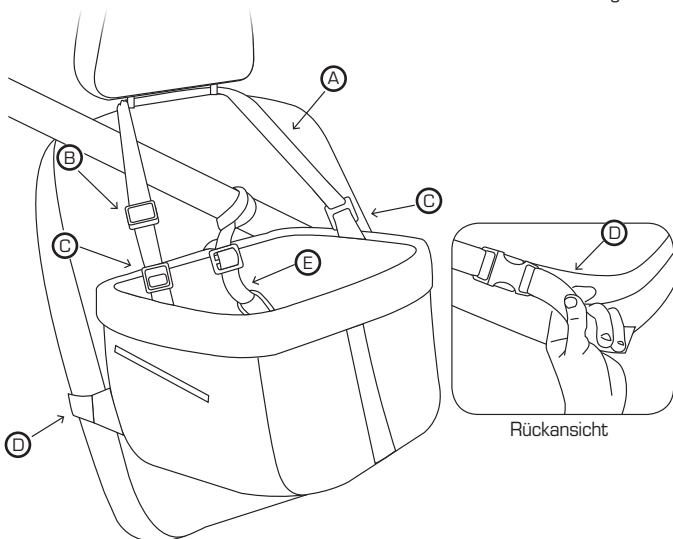
**Hinweis:** Bitte wenden Sie sich bezüglich jedweder Produkt- oder Garantieanfragen direkt an Kurgo.



# ES - JOURNEY BOOSTER SEAT | INSTRUCCIONES Y CUIDADO

## Llave:

- A** Correas del apoyacabezas
- B** Ajustador de la correa del apoyacabezas
- C** Hebillas de incrustación
- D** Correa del respaldo del asiento
- E** Correa del cinturón de seguridad

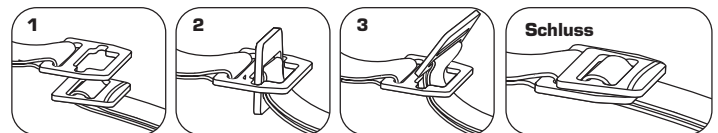


## Anbringung im Fahrzeug:

1. Legen Sie die Kopfstützensgurte [A] über die Kopfstütze. Verwenden Sie den Gurteinsteller [B], damit die Sitzerrhöhung in der Mitte der Autositzlehne positioniert ist.
2. Führen Sie den Riemen für die Sitzrückseite [D] um die Sitzrückseite und befestigen Sie die Clips durch ineinander schieben. Ziehen Sie am Gurt, um ihn festzuziehen. (Abb. 2)
3. Befestigen Sie Bello am Sitzgurt-Haltegurt [E] mit dem Clip, stellen Sie die Länge ein und schon kann es losgehen.

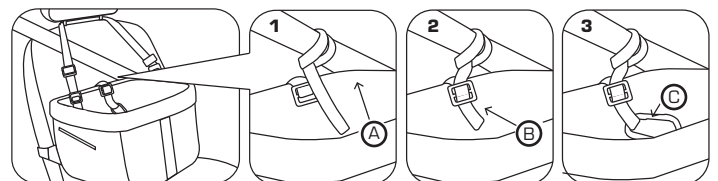
Wenden Sie sich an den Fahrzeughersteller zwecks Airbag-Richtlinien.

## Benutzung der Nesting Buckles:



1. Nehmen Sie je einen der Nesting Buckles in jede Hand.
2. Schieben Sie das kleinere Teil durch den breiten Schlitz des größeren Teils.
3. Ziehen Sie die unteren Gurte flach und festsitzend, um einen sicheren Sitz zu erhalten.

## Den Haltegurt mit dem Sicherheitsgurt Ihres Fahrzeuges verwenden:



1. Bringen Sie den Sicherheitsgurt des Fahrzeuges an.
2. Den Karabiner [C] entfernen und den Haltegurt um den Sicherheitsgurt [A] schlingen, dann zurück durch die Schlinge des Haltegurtes ziehen.
3. Haltegurt durch den Schieber [B] auf der Rückseite der Sitzerrhöhung ziehen.
4. Karabiner [C] wieder am Gurt anbringen und an der Leinenöse des Geschirrs befestigen.

## Warnung:

Stellen Sie die Länge des Gurtes richtig ein, nachdem Sie den Haltegurt an einem Hundegeschirr angebracht haben, um den Hund davon abzuhalten, herauszuspringen. Benutzen Sie für die Sitzerrhöhung immer ein Geschirr; Halsbänder sind als Rückhaltevorrichtung im Auto nicht geeignet. Lassen Sie niemals einen Hund unbeaufsichtigt im Auto. Im Falle eines Unfalls werden der Sicherheitsgurt, Haltegurt und das Sicherheitsgeschirr die Stoßwirkung auffangen, während der Rahmen der Sitzerrhöhung sich lösen soll. Sollte ein Unfall auftreten, sollte man die Sitzerrhöhung ersetzen.

**Aviso:** Contacte directamente a Kurgo para consultar sobre algún producto o garantía.

