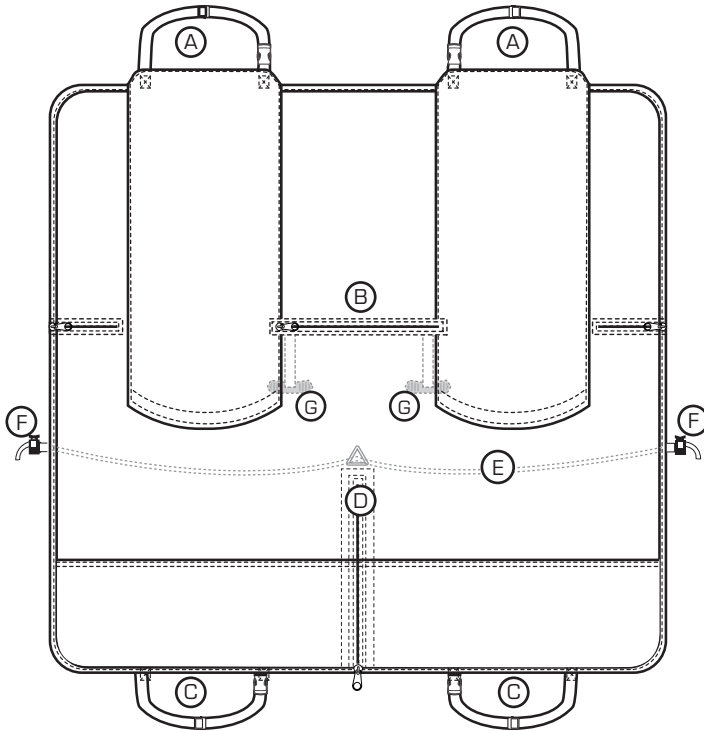


## Parts List:

- |                                      |                                |                      |
|--------------------------------------|--------------------------------|----------------------|
| <b>A</b> Rear headrest straps        | <b>C</b> Front headrest straps | <b>F</b> Cord lock   |
| <b>B</b> Seatbelt/Baby seat openings | <b>D</b> Seat cover zipper     | <b>G</b> Bench-Bean™ |
|                                      | <b>E</b> Paracord              |                      |



## Installation:

1. Clip Strap (A) around each rear headrest.
2. Clip Strap (C) around each front headrest.
3. Tighten all straps so the bottom of the hammock still touches the seat, but leaves no slack.
4. Optional: Bench-beans (G) can be wedged between the vehicle's seat back rest and bottom seat for extra stability.

### Incorrect:

The hammock should **NOT** hang over the seat as shown here.



### Correct:

The hammock should rest on the seat fully as shown here.



## Other uses:

**Full seat cover:** Follow step 1) for either headrest setting. However, do not connect straps (C). Instead pull the front of the seat cover down to the vehicle's floor. Use Velcro openings (B) to ensure proper seatbelt use.

**Optional:** Stretch paracord (E) over left and right seat corner. Tighten as necessary.

**Split - hammock/seat cover:** Unzip (D) and undo one side of straps (C) to allow dual use with dog and passenger.

## Cleaning instructions:



Our product cleaning instructions will help ensure that your gear has a long, exciting life. Washing by hand and hang air-drying is the best way to care for your Kurgo products.

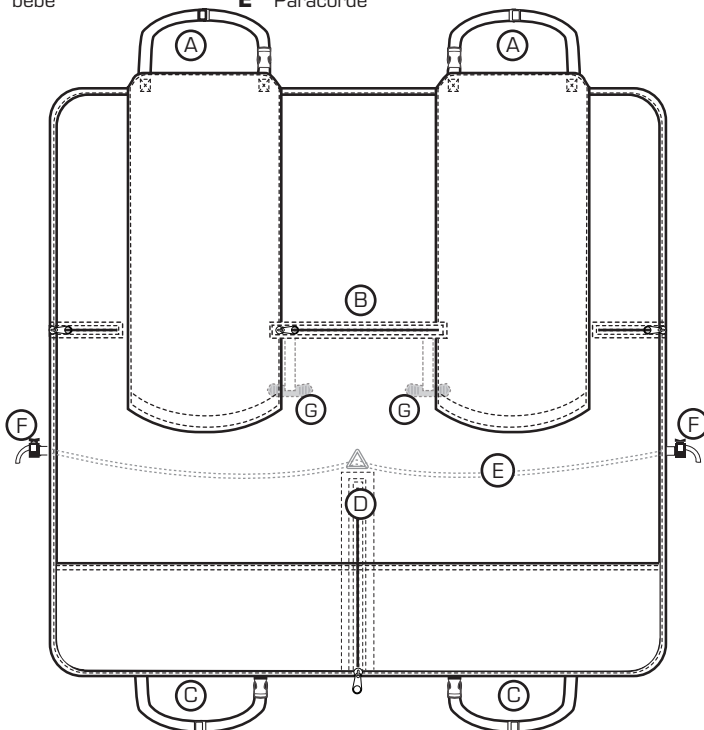
## Notice:

Please contact Kurgo directly with any product or warranty inquiries.

# FR - JOURNEY HAMMOCK | INSTRUCTIONS ET ENTRETIEN

## Liste des pièces:

- |   |   |                             |
|---|---|-----------------------------|
| <b>A</b> Sangles pour l'appuie-tête arrière     | <b>C</b> Sangles pour l'appuie-tête avant       | <b>F</b> Bloqueur de cordon |
| <b>B</b> Ouvertures pour ceinture/siège de bébé | <b>D</b> Fermeture éclair de la housse de siège | <b>G</b> Bench-Bean™        |
|   | <b>E</b> Paracorde                              |                             |



## Installation:

1. Fixer les sangles (A) à chacun des repose-tête arrière.
2. Fixer les sangles (C) à chacun des repose-tête avant.
3. Serrer toutes les sangles pour que le hamac touche le siège tout en restant tendu.
4. Bench-Beans (G) peuvent être coincés entre le siège arrière de repos du véhicule et le siège inférieur pour plus de stabilité.

### Incorrecte:

Le hamac devrait pas accrocher sur le siège comme montré ici.



### Corrigez:

Le hamac doit reposer sur le siège entièrement, comme indiqué ici.



## Autres usages:

**Grande housse de siège:** Suivez l'étape 1) pour chaque paramètre appuie-tête. Cependant, ne pas raccorder sangles (C). Au lieu de tirer sur le devant du siège vers le bas pour couvrir le plancher du véhicule. Utilisez ouvertures Velcro (B) pour assurer une utilisation correcte de la ceinture.

**Facultatif:** Étirer le paracorde (E) vers les coins gauche et droit du siège. Serrer tel que nécessaire.

**Fente - hamac/housse de siège:** Ouvrez la fermeture éclair (D) et détachez une extrémité des sangles (C) pour permettre une double utilisation avec chien et passager.

## Instructions de lavage:



Nos instructions de nettoyage des produits vous assurent que votre équipement aura une longue durée de vie. Laver à la main et suspendre pour sécher sont les meilleurs moyens de prendre soin de vos produits Kurgo.

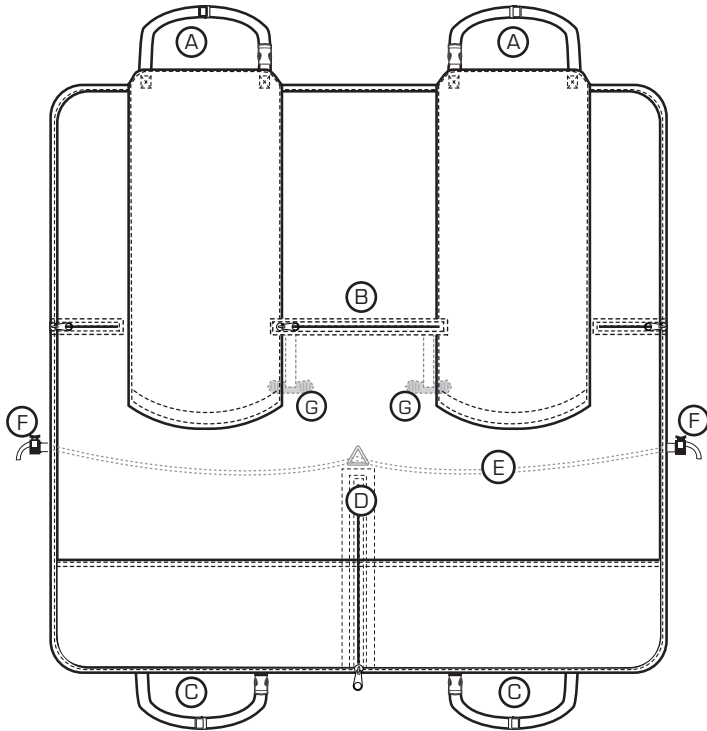
## Avis:

Veillez communiquer toute demande concernant un produit ou sa garantie directement à Kurgo.

# DE - JOURNEY HAMMOCK | ANLEITUNGEN UND PFLEGE

## Stücklists

- |  |  |                                   |
|--|--|-----------------------------------|
| <b>A</b> Gurte für hintere Kopfstützen       | <b>C</b> Gurte für vordere Kopfstützen | <b>F</b> Kordelverschluss         |
| <b>B</b> Sicherheitsgurt-/Babysitz-Öffnungen | <b>D</b> Reißverschluss                | <b>G</b> Bench-Bear <sup>MC</sup> |
|  | <b>E</b> Paracord                      |                                   |



## Befestigen sie die hängematte:

1. Befestigen Sie Gurt (A) um jede Kopfstütze der Rückbank.
2. Befestigen Sie Gurt (C) um jede Kopfstütze der Vordersitze.
3. Ziehen Sie alle Gurte stramm, sodass das Unterteil der Hängematte noch immer den Sitz berührt, aber richtig gespannt ist.
4. Wahlweise: Die Bench-Beans (G) können zwischen die Sitzrückenlehne des Fahrzeugs und dem Unterteil des Sitzes zwecks zusätzlichem Halt festgeklemt werden.

## Nicht richtig:

Die Hängematte sollte **NICHT** über dem Sitz hängen wie oben abgebildet.



## Richtig:

Die Hängematte sollte vollständig auf dem Sitz aufliegen wie hier abgebildet.



## Andere verwendungszwecke:

**Vollständiger sitzbezug:** Befolgen Sie Schritt 1) für eine Seite der Kopfstützeinstellungen. Verbinden Sie jedoch nicht die Gurte (C). Ziehen Sie stattdessen die Vorderseite der Sitzabdeckung auf den Fahrzeugboden herunter. Benutzen Sie die Klettverschlüsse (B), um die korrekte Benutzung der Sicherheitsgurte sicherzustellen.

**Wahlweise:** Ziehen Sie das Paracord (E) über die linken und rechten Sitzbankecken. Ziehen Sie es fest, wie erforderlich.

**Geteilte verwendung als hängematte und sitzbezug:** Öffnen Sie den Reißverschluss (D) und öffnen Sie eine Seite der Gurte (C), um die gleichzeitige Benutzung für Hund und Insasse zu ermöglichen.

## Instructions de lavage:



Nos instructions de nettoyage des produits vous assurent que votre équipement aura une longue durée de vie. Laver à la main et suspendre pour sécher sont les meilleurs moyens de prendre soin de vos produits Kurgo.

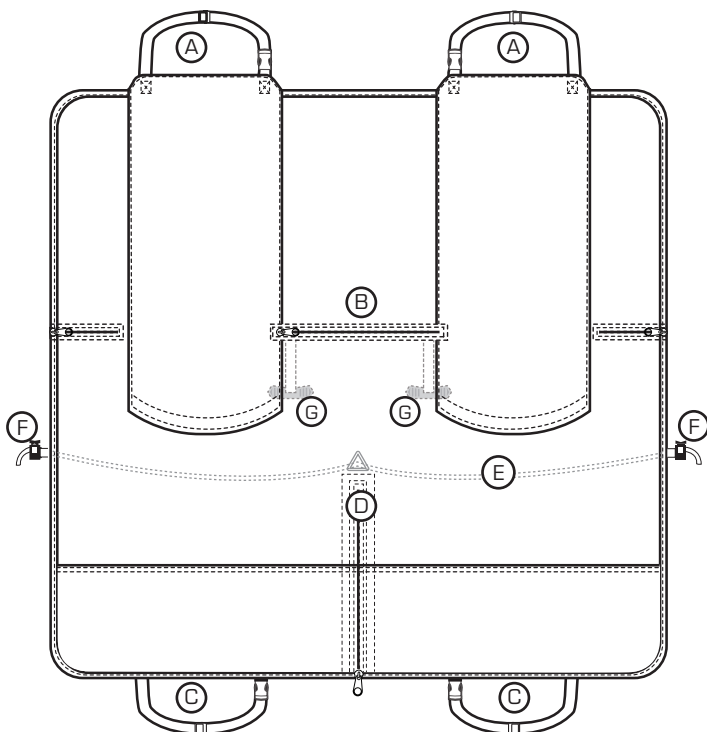
## Hinweis:

Bitte wenden Sie sich bezüglich jedweder Produkt- oder Garantieanfragen direkt an Kurgo.

# ES - JOURNEY HAMMOCK | INSTRUCCIONES Y CUIDADO

## Listado de piezas:

- |   |   |
|---|---|
| <b>A</b> Tiras del reposacabezas trasero                          | <b>D</b> Cremallera de la funda del asiento |
| <b>B</b> Orificios para el cinturón de seguridad/ asiento de bebé | <b>E</b> Paracuerda                         |
| <b>C</b> Tiras del reposacabezas delantero                        | <b>F</b> Bloqueador de cuerda               |
|   | <b>G</b> Bench-Bear <sup>TM</sup>           |



## Colocación de la hamaca:

1. Enganche la tira (A) alrededor de cada reposacabezas trasero.
2. Enganche la tira (C) alrededor de cada reposacabezas delantero.
3. Ajuste las tiras de manera tal que la hamaca toque el asiento, sin que quede floja.
4. Opcional: Los Bench-Beans (G) se pueden incrustar entre el respaldo del asiento y la base del asiento, para darle mayor estabilidad.

## Incorrecto:

La hamaca **no** debe quedar suspendida sobre el asiento como se muestra aquí.



## Correcto:

La hamaca debe quedar apoyada, por completo, sobre el asiento como se muestra aquí.



## Otros usos:

**Como funda de asiento:** Siga el paso 1) por cada reposacabezas. Sin embargo, no enganche las tiras (C). En cambio, deje la parte delantera de la funda del asiento apoyada en el piso del vehículo. Utilice los orificios con Velcro (B) para usar de manera adecuada el cinturón de seguridad.

**Opcional:** Estire la paracuerda (E) sobre las esquinas izquierda y derecha del asiento. Ajuste según sea necesario.

**Dividir la hamaca/funda:** Abra la cremallera central (D) y desenganche un lado de las tiras (C) para que la utilicen un pasajero y el perro.

## Instrucciones para la limpieza:



Nuestras instrucciones de limpieza del producto le ayudarán a garantizar una estimulante y larga vida del equipo. La mejor manera de cuidar los productos Kurgo es lavarlos a mano y colgarlos a secar al aire.

## Aviso:

Contacte directamente a Kurgo para consultar sobre algún producto o garantía.

