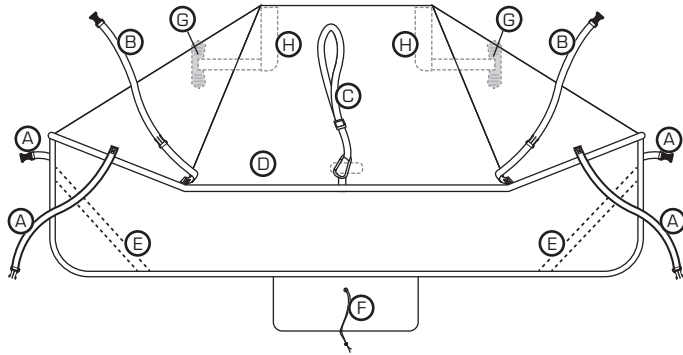


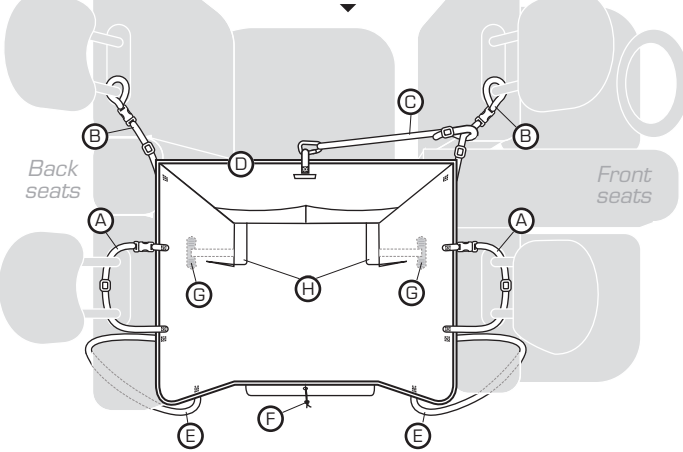
**Parts List:**

- |                                 |   |                           |
|---------------------------------|---|---------------------------|
| <b>A</b> Side headrest straps   | <b>D</b> Dividing panel                               | <b>F</b> Bungee cord      |
| <b>B</b> Corner headrest straps | <b>E</b> Corner securing straps (located on backside) | <b>G</b> Bench Bean       |
| <b>C</b> Center strap           |   | <b>H</b> Seatbelt Opening |

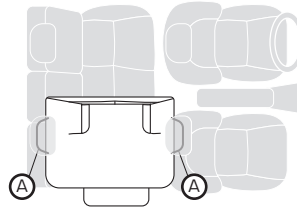
Out of box view  
(product is shown folded)



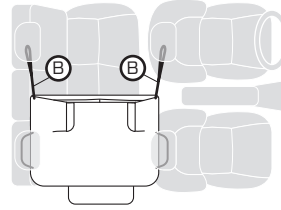
Top-down view  
of installation



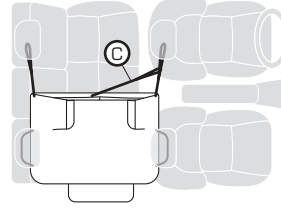
Steps 1 & 2



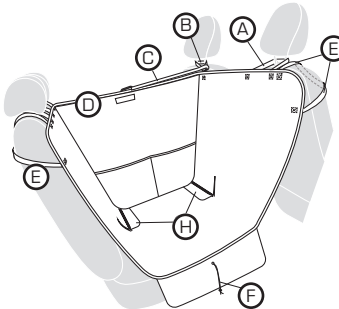
Step 3



Step 4



Backseat passenger  
side view of final installation



Note: The Half Hammock can be installed on the rear seat of either the passenger or driver side.

**Installation:**

1. Lay out the hammock. The cloth side should be facing up and the waterproof side facing down toward your seats. The Kurgo logo, located above the back pockets on the dividing panel (D) should be facing you as you install.
2. Once the hammock is in position start connecting the straps as follows. Buckle the two sections of the side straps (A) around their corresponding headrests.
3. Loop the corner straps (B) around the headrests on the opposite side of where the hammock is being installed. Tighten to create tension.
4. The center strap (C) holds up the dividing panel (D) and can connect to either of the corner straps (B). Disconnect one of the corner straps, pass through the loop of the center strap and reconnect. Tighten the center strap to create tension and hold the dividing panel upright.

**Optional adjustments:**

1. There are elastic securing straps on the underside of each corner of the hammock (E). These can be placed around the corners of your seat backs to hold hammock corners in place.
2. There is a bungee cord (F) on the bottom on the hammock. This can be attached to the underside of the seat for a tighter fit.
3. Tuck the Bench Bean (G - located on the back of the cover) into the crevice where the seat base meets the seat back. Only one Bench Bean (G) will be used, this depends on the side of the car you install it on.

**Notice:**

Please contact Kurgo directly with any product or warranty inquiries.

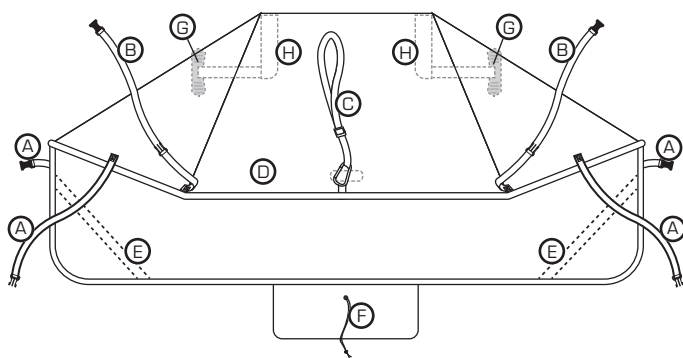


FR - HEATHER HALF HAMMOCK | INSTRUCTIONS ET ENTRETIEN

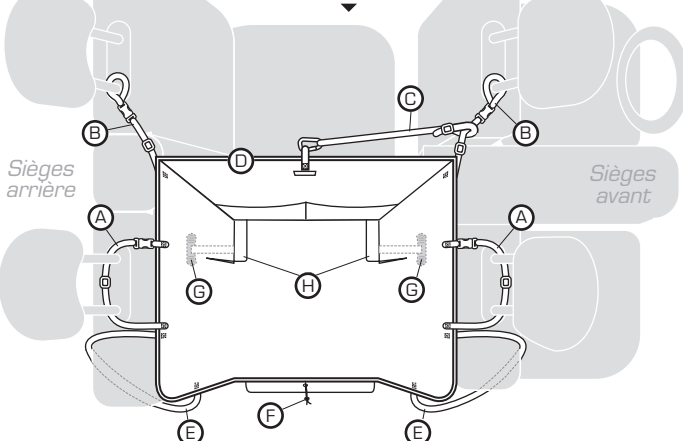
**Liste des pièces :**

- |  |  |                                   |
|--|--|-----------------------------------|
| <b>A</b> Courroies latérales pour appui-tête | <b>C</b> Courroie centrale   | <b>F</b> Cordon élastique         |
| <b>B</b> Courroies de coin pour appui-tête   | <b>D</b> Panneau séparateur  | <b>G</b> Bench Bean               |
|  | <b>E</b> Courroies de coin de solidification (situées à l'arrière) | <b>H</b> Ouvertures pour ceinture |

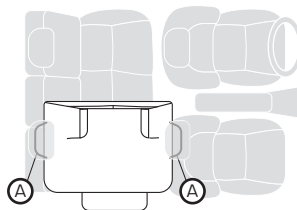
Vue hors boîte  
(le produit est montré plié)



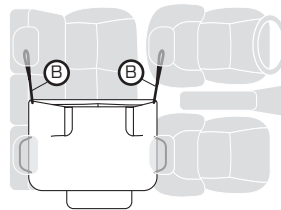
Vue de dessus  
de l'installation



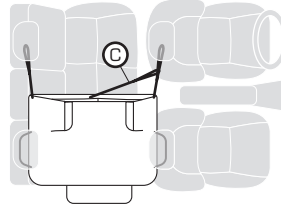
Étape 1 & 2



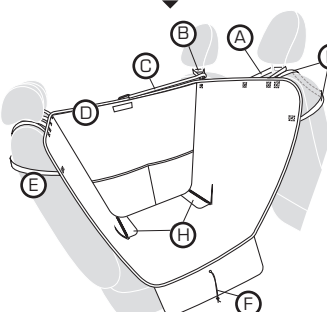
Étape 3



Étape 4



Vue arrière de l'installation



Remarque: Le Half Hammock peut être installé sur la banquette arrière, derrière le passager ou le conducteur.

**Installation:**

1. Étendez le hamac. Le côté en tissu doit être sur le dessus et le côté imperméable en dessous, face aux sièges. Le logo de Kurgo, situé au-dessus des pochettes arrière sur le panneau séparateur, devrait vous faire face durant l'installation.
2. Une fois le hamac en position, connectez les courroies comme suit. Bouclez les deux sections des courroies latérales (A) autour des appui-tête correspondants.
3. Passez les courroies de coin (B) autour des appui-tête du côté opposé à celui où le hamac est installé. Serrez les courroies pour créer une tension.
4. La courroie centrale (C) retient le panneau séparateur (D) et peut être connectée à l'une ou l'autre des courroies de coin (B). Déconnectez l'une des courroies de coin, passez-la dans la boucle de la courroie centrale et reconnectez-la. Serrez la courroie centrale pour créer une tension et tenez le panneau séparateur en position verticale.

**Ajustements facultatifs:**

1. Des courroies élastiques de solidification sont situées en dessous de chaque coin du hamac (E). Elles peuvent être placées autour des coins du dossier de votre siège pour tenir en place les coins du hamac.
2. Un cordon élastique (F) se trouve sous le hamac. Il peut être fixé en dessous du siège pour un ajustement plus serré.
3. Rentrez les Bench Bean (G - situés sur l'arrière de la housse) dans l'espace où se rencontrent la base du siège et le dossier. Un seul Bean Bean (G) sera utilisé, cela dépend du côté de la voiture sur laquelle vous l'avez installé.

**Avis:**

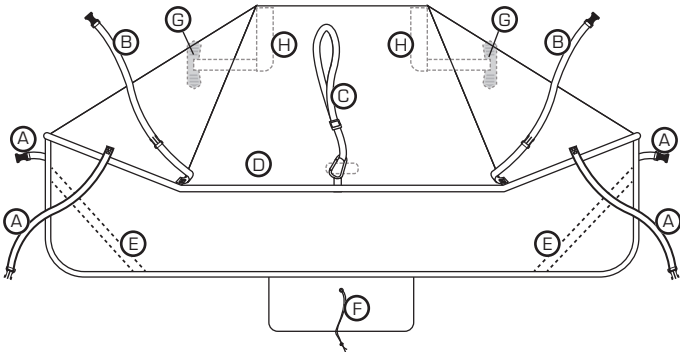
Veuillez communiquer toute demande concernant un produit ou sa garantie directement à Kurgo.



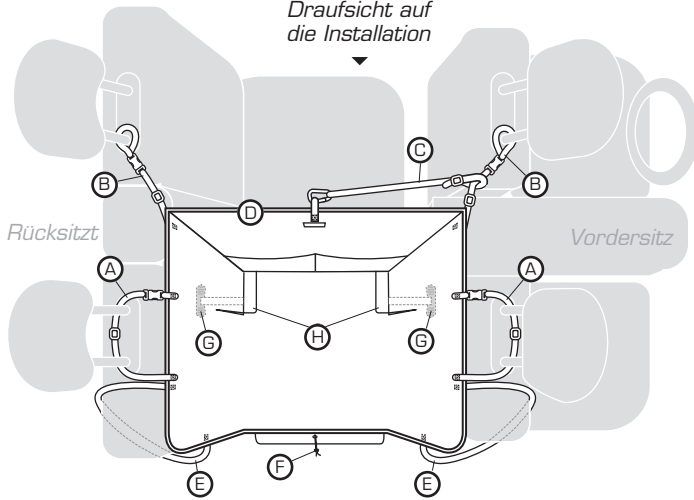
**Stückliste:**

- |  |  |                          |
|--|--|--------------------------|
| <b>A</b> Seitliche Gurte für Kopfstützen | <b>D</b> Trennplatte   | <b>F</b> Gummikordel     |
| <b>B</b> Eckpunktgurte für Kopfstützen   | <b>E</b> Sicherungsgurte für Eckpunkte (Befinden sich auf der Rückseite) | <b>G</b> Bench Bean      |
| <b>C</b> Mittlerer Gurt                  |  | <b>H</b> Sicherheitsgurt |

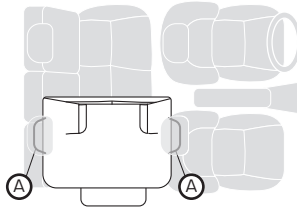
Out-of-Box-Ansicht  
(Produkt ist gefaltet dargestellt)



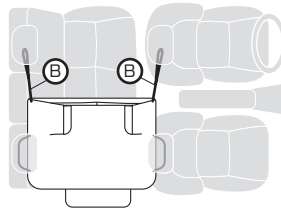
Draufsicht auf die Installation



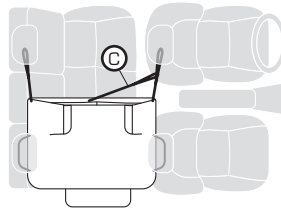
Schritte 1 & 2



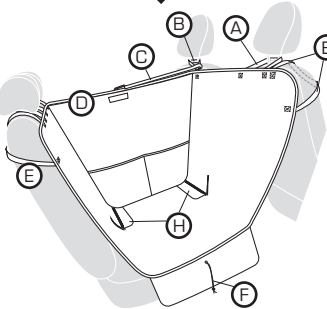
Schritte 3



Schritte 4



Ansicht der Anbringung auf der Rückbank, Beifahrerseite



Hinweis: Die Half Hammock („Halbierte Hängematte“) kann auf dem Rücksitz, entweder auf der Beifahrer- oder Fahrerseite angebracht werden.

**Anbringung:**

1. Die Hängematte bereitlegen. Die Stoffseite sollte nach oben zeigen und die wasserfeste Seite nach unten in Richtung Sitze. Das Kurgo-Logo, welches sich auf den hinteren Taschen auf der Trennplatte befindet, sollte während der Anbringung der Hängematte in Ihre Richtung zeigen.
2. Sobald die Hängematte in richtiger Position ist, beginnen Sie damit, die Gurte wie folgt zu verbinden. Zuerst die beiden Abschnitte der seitlichen Gurte (A) um die betreffenden Kopfstützen festschnallen.
3. Die Eckpunktgurte (B) auf der gegenüberliegenden Seite von dort, wo die Hängematte angebracht wird, um die Kopfstützen schlingen. Anziehen, um Spannung zu erreichen.
4. Der mittlere Gurt (C) hält die Trennplatte (D) hoch und kann auf jeder beliebigen Seite der Eckpunktgurte (B) angebracht werden. Einen der Eckpunktgurte lösen, durch die Schlinge des mittleren Gurtes führen und wieder anbringen. Den mittleren Gurt anziehen, um Spannung zu erreichen und die Trennplatte aufrecht halten.

**Wahlweise Anpassungen:**

1. Es befinden sich Sicherungsgurte aus Gummi auf der Unterseite jeder Ecke der Hängematte (E). Diese können um die Ecken Ihrer Rücksitze gelegt werden, um die Ecken der Hängematte an Ort und Stelle zu halten.
2. Es befindet sich eine Gummikordel (F) auf der Unterseite der Hängematte. Diese kann auf der Unterseite des Sitzes angebracht werden, um einen festeren Sitz zu erzielen.
3. Stecken Sie die Bench-Beans (G, die sich auf der Rückseite des Bezuges befinden) in die Spalte zwischen Sitzunterteil und Sitzlehne. Es wird nur eines verwendet, je nachdem, auf welcher Seite des Fahrzeuges Sie es installieren.

**Hinweis:**

Bitte wenden Sie sich bezüglich jedweder Produkt- oder Garantieanfragen direkt an Kurgo.

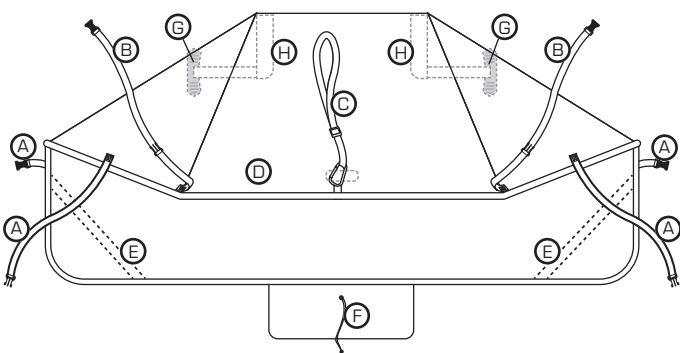


ES - HEATHER HALF HAMMOCK | INSTRUCCIONES Y CUIDADO

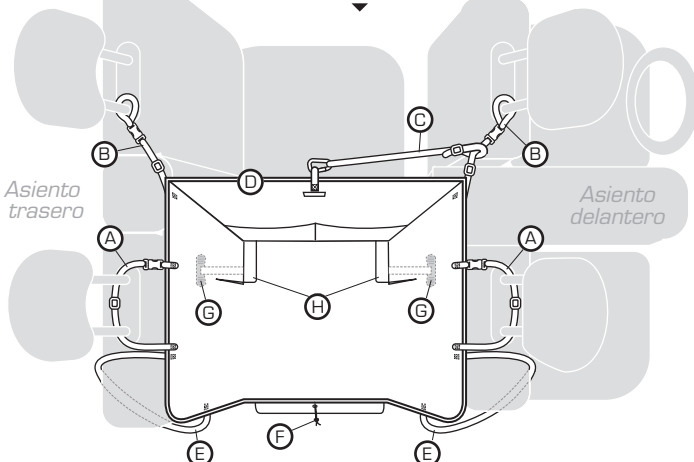
**Liste des pièces :**

- |   |   |   |
|---|---|---|
| <b>A</b> Tiras laterales de los reposacabezas       | <b>C</b> Tira central   | <b>F</b> Cuerda elástica                        |
| <b>B</b> Tiras de las esquinas de los reposacabezas | <b>D</b> Panel divisor  | <b>G</b> Bench Beans                            |
|   | <b>E</b> Tiras de las esquinas de sujeción (ubicadas en el reverso) | <b>H</b> Agujeros para el cinturón de seguridad |

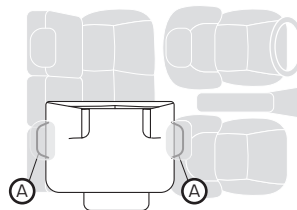
Vista de la caja  
(el producto se muestra doblado)



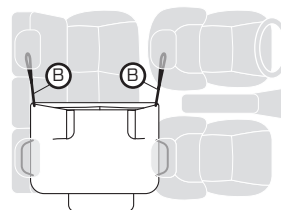
Vista superior de la instalación desde el lado del pasajero



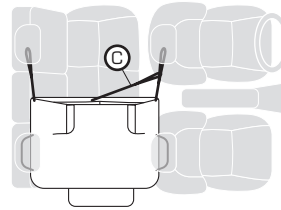
Paso 1 & 2



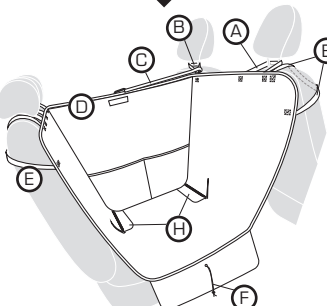
Paso 3



Paso 4



Vista lateral de la instalación desde el lado del pasajero



Nota: La Half Hammock se puede instalar en el asiento trasero, tanto del lado del pasajero como del conductor.

**Instalación:**

1. Extienda la hamaca sobre el asiento, colocando el lado del paño hacia arriba y el impermeable hacia abajo. El logotipo de Kurgo, que se encuentra arriba de los bolsillos traseros del panel divisor, debe quedar mirando hacia usted mientras instala la hamaca.
2. Una vez extendida, coloque las tiras de la siguiente manera. Enganche las dos tiras laterales de los reposacabezas (A) en sus correspondientes reposacabezas.
3. Pase las tiras de las esquinas (B) alrededor de los reposacabezas, del lado opuesto donde está instalada la hamaca. Ajuste hasta que quede tensa.
4. La tira central (C) sujeta el panel divisor (D), y se enlaza a cualquiera de las tiras de las esquinas de los reposacabezas (B). Desenganche una de las tiras de las esquinas. Pásela por el orificio de la tira central (C), y ahora abróchela. Apriete la tira central hasta que quede tensa, y el panel divisor quede sostenido en posición vertical.

**Ajustes opcionales:**

1. Unas tiras elásticas de sujeción en las esquinas del reverso de la hamaca (E), se pasan alrededor de las esquinas de los respaldos de los asientos, para mantener las esquinas de la hamaca en su lugar.
2. Para que la hamaca quede más ajustada, hay una cuerda elástica (F) en la parte de abajo de la misma, que se engancha en la parte inferior del asiento.
3. Pase los Bench Bean (G, que se encuentran en el reverso de la funda), por la hendidura donde coinciden la butaca del asiento y el respaldo del mismo. Solo se utilizará uno que se encuentra en el lado del automóvil en el que lo instaló.

**Aviso:**

Contacte a Kurgo directamente para consultar sobre algún producto o garantía.

