



Pagaia è una nuova sedia in legno massello leggera, compatta e realizzata con materiali 100% naturali. La struttura leggera della sedia è realizzata in massello di frassino naturale o tinto e la seduta è disponibile in 3 versioni — corda, paglia di Vienna e rivestimento in tessuto — che la rendono un prodotto estremamente versatile.

Pagaia is a new solid wood chair that is light, compact and out of 100% natural materials. The lightweight chair frame is made of solid ash natural or varnished and the seating comes in 3 versions — paper cord, Vienna cane and textile upholstery — making it versatile in integration.



Il marchio della gestione forestale responsabile

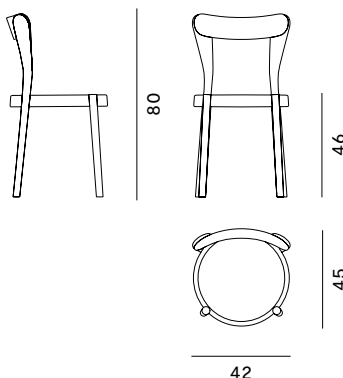


Pagaia Chair – TI

design by atelier oï



Dimensions/Dimensioni



Solid ash frame
No remouvable upholstery

Telaio in frassino massello
Tappezzeria non sfoderabile

L 42 × W 45 H 80

Max. per box/Max. per scatola:

2 pc./2 pz.

Volume/Volume:

0.38 m³

Gross weight/Peso lordo:

ca 14,00 kg. – 2 pc./2 pz.

Box size/Dimensioni imballo:

550×690×990 mm

COM: 0,30 m. H.140

In case of fabric supplied by the customer, please contact us to verify the production feasibility prior to the start of the order. Confirmation of the amount of fabric needed comes confirmed on offer or order confirmation. / In caso di tessuto fornito dal cliente, vi preghiamo di contattarci per verificare la fattibilità produttiva precedentemente all'inizio dell'ordine. La conferma della quantità del tessuto necessario viene confermata su offerta o conferma d'ordine.

Designer: atelier oï



Founded in 1991 by Aurel Aebi, Armand Louis and Patrick Reymond, atelier oï is a trio built on shared values and ideals, with projects ranging from architecture and interior design to product design, but always with the same holistic, transdisciplinary vision.

Fondato nel 1991 da Aurel Aebi, Armand Louis e Patrick Reymond, atelier oï è un trio animato dalla condivisione di valori e ideali, con progetti che spaziano dall'architettura, al product design, all'interior design, sempre con una visione multidisciplinare e olistica.

Woods/Legni

Ash/Frassino



White Ash
Frassino Bianco



Natural Ash
Frassino Naturale



Dark Wenge
Ash / Frassino
Dark Wengè



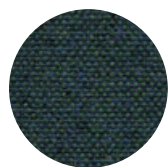
Walnut Ash
Frassino Noce



Black Ash
Frassino Nero

Fabrics/Tessuti

Cat. A



Main line flax
+41 colors/colori

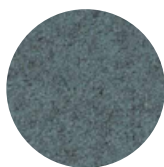


Natur Wool
+28 colors/colori

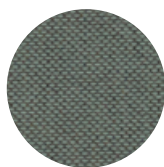


Nord Wool
+21 colors/colori

Cat. B



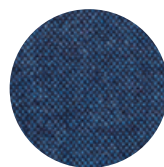
Blazer
+49 colors/colori



Re-wool
+21 colors/colori

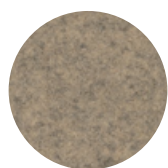


Synergy
+75 colors/colori



Wolin
+47 colors/colori

Cat. C



Divina Melange 3
+38 colors/colori



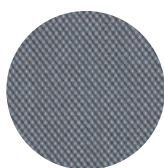
Hallingdal 65
+58 colors/colori



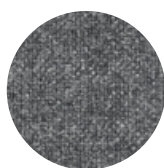
Molly 2
+15 colors/colori



Remix 3
+72 colors/colori



Steelcut Trio 3
+54 colors/colori



Tonica 2
+39 colors/colori

Warnings/Avvertenze

Indoor use only

Avoid standing on the product;
Do not use the product as a ladder;
Do not swing or rock on the product;
Do not hang weights on the armrests or protruding parts; Avoid any improper use that does not comply with the correct one;

Prodotti per interni

Evitare di stare in piedi sul prodotto;
Non utilizzare il prodotto come scala;
Non oscillare o dondolarsi sul prodotto;
Non appendere pesi sui braccioli o parti sporgenti; Evitare qualsiasi uso improprio non conforme a quello corretto;

Recovery Start/Smaltimento

At the end of its use, the product must be destined for recovery according to the ordinary disposal channels.

Al termine del suo utilizzo, il prodotto deve essere destinato al recupero secondo i canali ordinari di smaltimento.

Legal provisions/Disposizioni di legge

These instructions comply with Legislative Decree 206/2005, "Consumer Code" and with the European directives 85/374 / EEC, 1999/34 / EC and 1999/44 / EC.

Queste istruzioni sono conformi al D. lgs. 206/2005, "Codice del consumo" e con le direttive Europee 85/374/CEE, 1999/34/CE e 1999/44/CE.

Care and maintenance/Cura e manutenzione

Clean the wooden parts with a very soft and dry cloth. In case of persistent dirt or stains, use small quantities of neutral soap, diluted in water (eg 2% soap 98% water) and then dry with a soft, dry cloth. To remove stains, never rub the surfaces with pressure. Never use products containing alcohol or ammonia. Avoid prolonged contact with any type of liquid and do not place the furniture near heat sources. For cleaning fabrics, in addition to normal suction, it is recommended to apply a specific product once or twice a year. To avoid stains, clean immediately using an absorbent cloth only.

Pulire le parti in legno con un panno molto morbido e asciutto. In caso di sporco persistente di macchie, utilizzare piccole quantità di sapone neutro, diluito in acqua (ad es. 2% di sapone 98% di acqua) e quindi asciugare con un panno morbido e asciutto. Per rimuovere le macchie non strofinare mai le superfici esercitando pressione. Non utilizzare mai prodotti contenenti alcol o ammoniaca. Evitare il contatto prolungato con qualsiasi tipo di liquido e non posizionare gli arredi vicino a fonti di calore. Per la pulizia dei tessuti, oltre alla normale aspirazione, si raccomanda di applicare una o due volte all'anno un prodotto specifico. Per evitare macchie, pulire immediatamente utilizzando solamente un panno assorbente.

Passoni Luigi Sedie Srl – Passoni Design
refuse any responsibility for damages caused to persons or things deriving from an improper use of the product.

Passoni Luigi Sedie Srl – Passoni Design declina qualsiasi responsabilità per danni causati a persone o cose derivanti da un uso improprio del prodotto.



Pagaia è una nuova sedia in legno massello leggera, compatta e realizzata con materiali 100% naturali. La struttura leggera della sedia è realizzata in massello di frassino naturale o tinto e la seduta è disponibile in 3 versioni — corda, paglia di Vienna e rivestimento in tessuto — che la rendono un prodotto estremamente versatile.

Pagaia is a new solid wood chair that is light, compact and out of 100% natural materials. The lightweight chair frame is made of solid ash natural or varnished and the seating comes in 3 versions — paper cord, Vienna cane and textile upholstery — making it versatile in integration.



Il marchio della gestione forestale responsabile

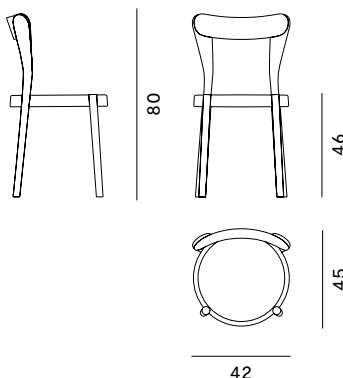


Pagaia Chair – C

design by atelier oï



Dimensions/Dimensioni



Solid ash frame
Paper cord seat

Telaio in frassino massello
Sedile in corda

L 42 x W 45 H 80

Max. per box/Max. per scatola:

2 pc./2 pz.

Volume/Volume:

0.38 m³

Gross weight/Peso lordo:

ca 14,00 kg. – 2 pc./2 pz.

Box size/Dimensioni imballo:

550x690x990 mm

Designer: atelier oï



Founded in 1991 by Aurel Aebi, Armand Louis and Patrick Reymond, atelier oï is a trio built on shared values and ideals, with projects ranging from architecture and interior design to product design, but always with the same holistic, transdisciplinary vision.

Fondato nel 1991 da Aurel Aebi, Armand Louis e Patrick Reymond, atelier oï è un trio animato dalla condivisione di valori e ideali, con progetti che spaziano dall'architettura, al product design, all'interior design, sempre con una visione multidisciplinare e olistica.

Woods/Legni

Ash/Frassino



White Ash
Frassino Bianco



Natural Ash
Frassino Naturale



Dark Wenge
Ash / Frassino
Dark Wengè

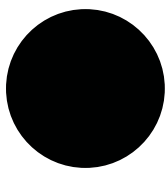


Walnut Ash
Frassino Noce

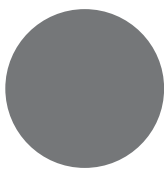


Black Ash
Frassino Nero

Paper cord/Corda



Black/Nero



Grey/Grigio



Natural/Naturale

Warnings/Avvertenze

Indoor use only

Avoid standing on the product;
Do not use the product as a ladder;
Do not swing or rock on the product;
Do not hang weights on the armrests or protruding parts; Avoid any improper use that does not comply with the correct one;

Prodotti per interni

Evitare di stare in piedi sul prodotto;
Non utilizzare il prodotto come scala;
Non oscillare o dondolarsi sul prodotto;
Non appendere pesi sui braccioli o parti sporgenti; Evitare qualsiasi uso improprio non conforme a quello corretto;

Recovery Start/Smaltimento

At the end of its use, the product must be destined for recovery according to the ordinary disposal channels.

Al termine del suo utilizzo, il prodotto deve essere destinato al recupero secondo i canali ordinari di smaltimento.

Legal provisions/Disposizioni di legge

These instructions comply with Legislative Decree 206/2005, "Consumer Code" and with the European directives 85/374 / EEC, 1999/34 / EC and 1999/44 / EC.

Queste istruzioni sono conformi al D. lgs. 206/2005, "Codice del consumo" e con le direttive Europee 85/374/CEE, 1999/34/CE e 1999/44/CE.

Care and maintenance/Cura e manutenzione

Clean the wooden parts with a very soft and dry cloth. In case of persistent dirt or stains, use small quantities of neutral soap, diluted in water (eg 2% soap 98% water) and then dry with a soft, dry cloth. To remove stains, never rub the surfaces with pressure. Never use products containing alcohol or ammonia. Avoid prolonged contact with any type of liquid and do not place the furniture near heat sources. For cleaning fabrics, in addition to normal suction, it is recommended to apply a specific product once or twice a year. To avoid stains, clean immediately using an absorbent cloth only.

Pulire le parti in legno con un panno molto morbido e asciutto. In caso di sporco persistente di macchie, utilizzare piccole quantità di sapone neutro, diluito in acqua (ad es. 2% di sapone 98% di acqua) e quindi asciugare con un panno morbido e asciutto. Per rimuovere le macchie non strofinare mai le superfici esercitando pressione. Non utilizzare mai prodotti contenenti alcol o ammoniaca. Evitare il contatto prolungato con qualsiasi tipo di liquido e non posizionare gli arredi vicino a fonti di calore. Per la pulizia dei tessuti, oltre alla normale aspirazione, si raccomanda di applicare una o due volte all'anno un prodotto specifico. Per evitare macchie, pulire immediatamente utilizzando solamente un panno assorbente.

Passoni Luigi Sedie Srl – Passoni Design
refuse any responsibility for damages caused to persons or things deriving from an improper use of the product.

Passoni Luigi Sedie Srl – Passoni Design declina qualsiasi responsabilità per danni causati a persone o cose derivanti da un uso improprio del prodotto.



Pagaia è una nuova sedia in legno massello leggera, compatta e realizzata con materiali 100% naturali. La struttura leggera della sedia è realizzata in massello di frassino naturale o tinto e la seduta è disponibile in 3 versioni — corda, paglia di Vienna e rivestimento in tessuto — che la rendono un prodotto estremamente versatile.

Pagaia is a new solid wood chair that is light, compact and out of 100% natural materials. The lightweight chair frame is made of solid ash natural or varnished and the seating comes in 3 versions — paper cord, Vienna cane and textile upholstery — making it versatile in integration.



Il marchio della gestione forestale responsabile

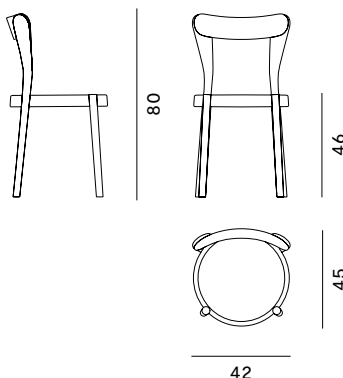


Pagaia Chair – PV

design by atelier oï



Dimensions/Dimensioni



Solid ash frame
Vienna Cane seat

Telaio in frassino massello
Sedile in Paglia di Vienna

L 42 × W 45 H 80

Max. per box/Max. per scatola:

2 pc./2 pz.

Volume/Volume:

0.38 m³

Gross weight/Peso lordo:

ca 14,00 kg. – 2 pc./2 pz.

Box size/Dimensioni imballo:

550×690×990 mm

Designer: atelier oï



Founded in 1991 by Aurel Aebi, Armand Louis and Patrick Reymond, atelier oï is a trio built on shared values and ideals, with projects ranging from architecture and interior design to product design, but always with the same holistic, transdisciplinary vision.

Fondato nel 1991 da Aurel Aebi, Armand Louis e Patrick Reymond, atelier oï è un trio animato dalla condivisione di valori e ideali, con progetti che spaziano dall'architettura, al product design, all'interior design, sempre con una visione multidisciplinare e olistica.

Woods/Legni

Ash/Frassino



White Ash
Frassino Bianco



Natural Ash
Frassino Naturale



Dark Wenge
Ash / Frassino
Dark Wengè

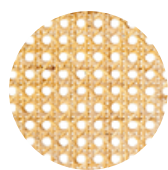


Walnut Ash
Frassino Noce



Black Ash
Frassino Nero

Vienna Cane/Paglia di Vienna



Natural/Naturale

Warnings/Avvertenze

Indoor use only

Avoid standing on the product;
Do not use the product as a ladder;
Do not swing or rock on the product;
Do not hang weights on the armrests or protruding parts; Avoid any improper use that does not comply with the correct one;

Prodotti per interni

Evitare di stare in piedi sul prodotto;
Non utilizzare il prodotto come scala;
Non oscillare o dondolarsi sul prodotto;
Non appendere pesi sui braccioli o parti sporgenti; Evitare qualsiasi uso improprio non conforme a quello corretto;

Recovery Start/Smaltimento

At the end of its use, the product must be destined for recovery according to the ordinary disposal channels.

Al termine del suo utilizzo, il prodotto deve essere destinato al recupero secondo i canali ordinari di smaltimento.

Legal provisions/Disposizioni di legge

These instructions comply with Legislative Decree 206/2005, "Consumer Code" and with the European directives 85/374 / EEC, 1999/34 / EC and 1999/44 / EC.

Queste istruzioni sono conformi al D. lgs. 206/2005, "Codice del consumo" e con le direttive Europee 85/374/CEE, 1999/34/CE e 1999/44/CE.

Care and maintenance/Cura e manutenzione

Clean the wooden parts with a very soft and dry cloth. In case of persistent dirt or stains, use small quantities of neutral soap, diluted in water (eg 2% soap 98% water) and then dry with a soft, dry cloth. To remove stains, never rub the surfaces with pressure. Never use products containing alcohol or ammonia. Avoid prolonged contact with any type of liquid and do not place the furniture near heat sources. For cleaning fabrics, in addition to normal suction, it is recommended to apply a specific product once or twice a year. To avoid stains, clean immediately using an absorbent cloth only.

Pulire le parti in legno con un panno molto morbido e asciutto. In caso di sporco persistente di macchie, utilizzare piccole quantità di sapone neutro, diluito in acqua (ad es. 2% di sapone 98% di acqua) e quindi asciugare con un panno morbido e asciutto. Per rimuovere le macchie non strofinare mai le superfici esercitando pressione. Non utilizzare mai prodotti contenenti alcol o ammoniaca. Evitare il contatto prolungato con qualsiasi tipo di liquido e non posizionare gli arredi vicino a fonti di calore. Per la pulizia dei tessuti, oltre alla normale aspirazione, si raccomanda di applicare una o due volte all'anno un prodotto specifico. Per evitare macchie, pulire immediatamente utilizzando solamente un panno assorbente.

Passoni Luigi Sedie Srl – Passoni Design
refuse any responsibility for damages caused to persons or things deriving from an improper use of the product.

Passoni Luigi Sedie Srl – Passoni Design declina qualsiasi responsabilità per danni causati a persone o cose derivanti da un uso improprio del prodotto.