



Il sedile di Cetonia è il nucleo progettuale della seduta, l'elemento d'unione fra tutte le parti che la compongono. La sua forma è determinata dal materiale in cui è realizzata, il legno massello, una geometria che accoglie il corpo e dona un comfort e un benessere ottimali. Due le versioni: con sedile in legno massello e con imbottitura rivestita in tessuto.

Cetonia's seat is the core of the design, the unifying element between all its component parts. Its shape is determined by the solid wood from which it is made, in a geometrical form that embraces the body to give excellent comfort and wellbeing. It is available in two versions: with a solid-wood seat, and with fabric-covered upholstery.



Il marchio della gestione forestale responsabile

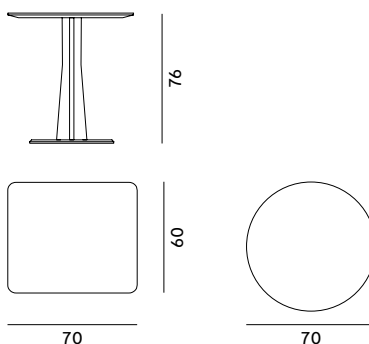


Cetonia Table

design by atelier oï



Dimensions/Dimensioni



Solid ash frame and top
Solid oak frame and top
Steel base

Telaio e piano in frassino massello
Telaio e piano in rovere massello
Base in acciaio

**The dimensions of the table top
can be customized**

Le dimensioni del piano del tavolo
possono essere customizzabili

L 60 × W 70 H 76 / Ø 70 H 76

Max. per box/Max. per scatola:

Volume/Volume:
quantities/Valore fornito

Gross weight/Peso lordo:

Box size/Dimensioni imballo:
quantities/Valore fornito

1 pc./1 pz.

Value provided based on

in base alle quantità
ca 25,00 kg.

Value provided based on

in base alle quantità

Designer: atelier oï



Founded in 1991 by Aurel Aebi, Armand Louis and Patrick Reymond, atelier oï is a trio built on shared values and ideals, with projects ranging from architecture and interior design to product design, but always with the same holistic, transdisciplinary vision.

Fondato nel 1991 da Aurel Aebi, Armand Louis e Patrick Reymond, atelier oï è un trio animato dalla condivisione di valori e ideali, con progetti che spaziano dall'architettura, al product design, all'interior design, sempre con una visione multidisciplinare e olistica.

Woods/Legni

Ash/Frassino



White Ash
Frassino Bianco



Natural Ash
Frassino Naturale



Dark Wengé
Ash / Frassino
Dark Wengé



Walnut Ash
Frassino Noce



Black Ash
Frassino Nero

Oak/Rovere



White Oak
Rovere Bianco



Natural Oak
Rovere Naturale



Dark Wengé
Oak / Rovere
Dark Wengé

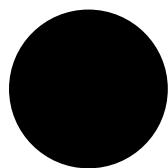


Walnut Oak
Rovere Noce

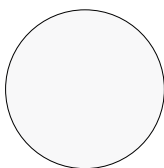


Black Oak
Rovere Nero

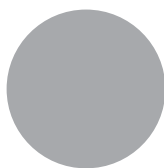
Table basis/Basi tavoli



Black/Nero
RAL9005



White/Bianco
RAL9016



Aluminium/
Alluminio
RAL9006

Warnings/Avvertenze

Indoor use only

Avoid standing on the product;
Do not use the product as a ladder;
Do not swing or rock on the product;
Do not hang weights on the armrests
or protruding parts; Avoid any improper use
that does not comply with the correct one;

Prodotti per interni

Evitare di stare in piedi sul prodotto;
Non utilizzare il prodotto come scala;
Non oscillare o dondolarsi sul prodotto;
Non appendere pesi sui braccioli o parti
sporgenti; Evitare qualsiasi uso improprio
non conforme a quello corretto;

Recovery Start/Smaltimento

At the end of its use, the product must be destined
for recovery according to the ordinary disposal
channels.

Al termine del suo utilizzo, il prodotto deve essere
destinato al recupero secondo i canali ordinari di
smaltimento.

Legal provisions/Disposizioni di legge

These instructions comply with Legislative Decree
206/2005, "Consumer Code" and with the European
directives 85/374 / EEC, 1999/34 / EC and 1999/44
/ EC.

Queste istruzioni sono conformi al D. lgs. 206/2005,
"Codice del consumo" e con le direttive Europee
85/374/CEE, 1999/34/CE e 1999/44/CE.

Care and maintenance/Cura e manutenzione

Clean the wooden parts with a very soft and dry cloth. In case of
persistent dirt or stains, use small quantities of neutral soap, diluted
in water (eg 2% soap 98% water) and then dry with a soft, dry cloth.
To remove stains, never rub the surfaces with pressure. Never use
products containing alcohol or ammonia.
Avoid prolonged contact with any type of liquid and do not place the
furniture near heat sources. For cleaning fabrics, in addition to normal
suction, it is recommended to apply a specific product once or twice a
year. To avoid stains, clean immediately using an absorbent cloth only.

Pulire le parti in legno con un panno molto morbido e asciutto.
In caso di sporco persistente di macchie, utilizzare piccole quantità
di sapone neutro, diluito in acqua (ad es. 2% di sapone 98% di acqua)
e quindi asciugare con un panno morbido e asciutto. Per rimuovere
le macchie non strofinare mai le superfici esercitando pressione.
Non utilizzare mai prodotti contenenti alcol o ammoniaca. Evitare il
contatto prolungato con qualsiasi tipo di liquido e non posizionare
gli arredi vicino a fonti di calore. Per la pulizia dei tessuti, oltre
alla normale aspirazione, si raccomanda di applicare una o due
volte all'anno un prodotto specifico. Per evitare macchie, pulire
immediatamente utilizzando solamente un panno assorbente.

Passoni Luigi Sedie Srl – Passoni Design
refuse any responsibility for damages caused to
persons or things deriving from an improper use
of the product.

Passoni Luigi Sedie Srl – Passoni Design declina
qualsiasi responsabilità per danni causati
a persone o cose derivanti da un uso improprio
del prodotto.