



Parrot Uncle

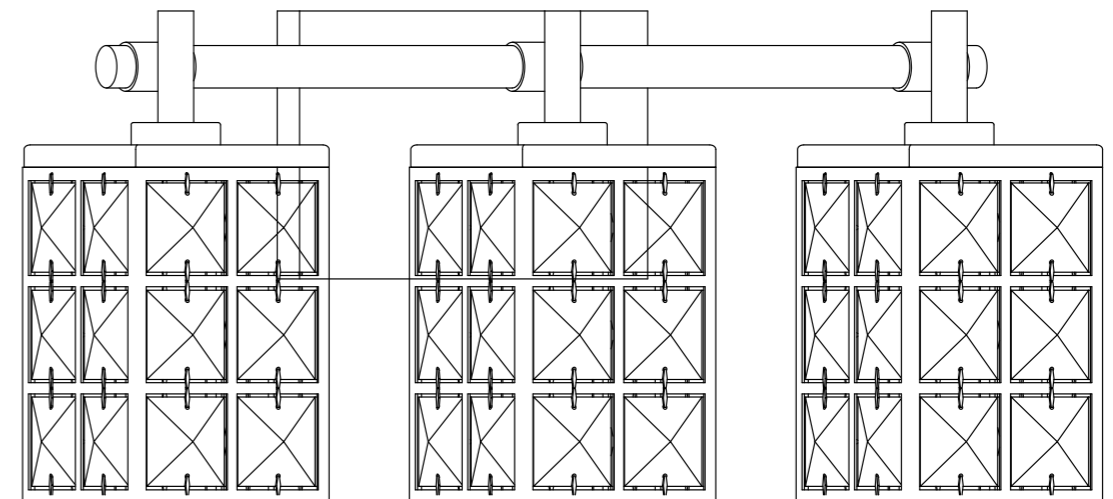


HLW-27125-3BK 110V

Installation & Operating Instructions for the
Parrotuncle Owner's Installation Manual

WARNING: SHUT POWER OFF AT FUSE OR CIRCUIT BREAKER

HLW-27125-3BK 110V



English / Español / Français

www.parrotuncle.com

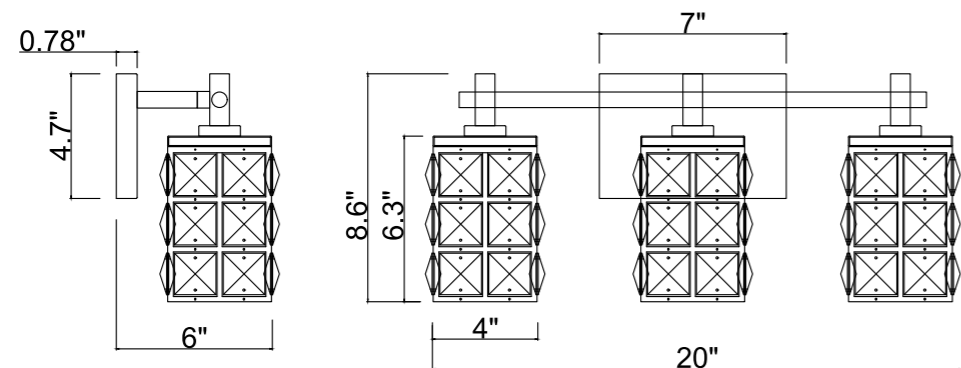


HLW-27125-3BK 110V

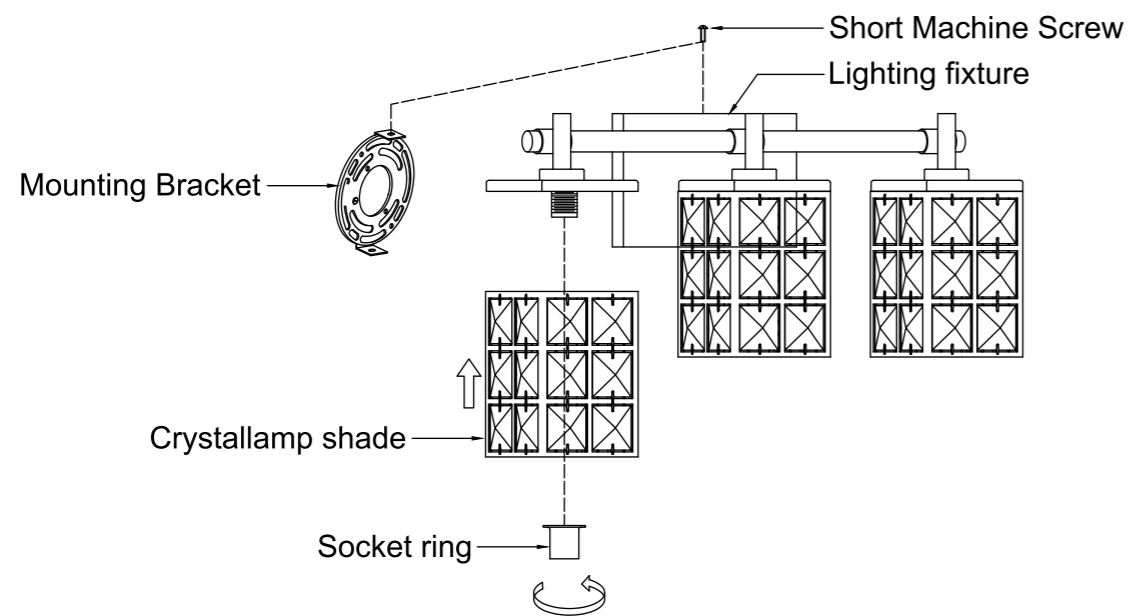
Installation & Operating Instructions for the
Parrotuncle Owner's Installation ,Manual

WARNING: SHUT POWER OFF AT FUSE OR CIRCUIT BREAKER

size of product



PACKAGE CONTENTS


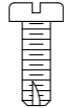


TECHNICAL INFORMATION

SKU	Nominal voltage	light
HLW-27125-3BK	110V AC	3*E12 MAX.60W (Not included)



HARDWARE CONTENTS

AA	BB
	
Wire Connector Qty: 3	Short Machine Screw Qty: 2

! SAFETY INFORMATION

Please read and understand this entire manual before attempting to assemble, operate or install the product.

! WARNING

- . IMPORTANT: NEVER attempt any work without shutting off the electricity.
- . Place the main power switch in the "OFF" position and unscrew the fuse(s), or switch "OFF" the circuit breaker switch(es), that control the power to the fixture or room you are working in.
- . Place the wall switch in the "OFF" position. If the fixture to be replaced has a switch or pull chain, place it in the "OFF" position.
- . Do not use bulbs with wattage greater than specified on this fixture.
- . California Prop. 65: This lighting fixture contains chemicals known to the state of California to cause cancer, birth defects, and/or other reproductive harm. Wash hands after use.

CAUTION

- . If you have any doubts about how to install this lighting fixture, or if the fixture fails to operate completely, please contact a licensed electrical contractor.
- . All parts must be used as indicated in these instructions. Do not substitute any parts, leave parts out, or use any parts that are worn out or broken. Failure to obey this instruction could invalidate ETL listing and/or C.S.A. certification of this fixture.

PREPARATION

Before beginning assembly of product, make sure all parts are present. Compare parts with package contents list and hardware contents list. If any part is missing or damaged, do not attempt to assemble the product.

Estimated assembly time: 30 minutes to 1 hour

Tools Required for Assembly (not included): Phillips screwdriver, flathead screwdriver, wire strippers, electrical tape, ladder, safety glasses.



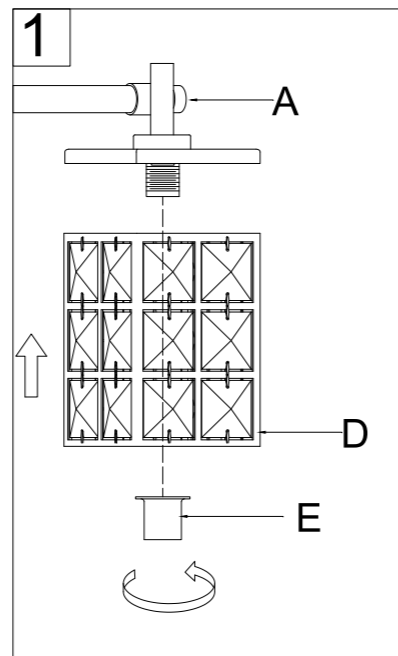
HLW-27125-3BK110V

Installation & Operating Instructions for the Parrotuncle Owner's Installation ,Manual

WARNING: SHUT POWER OFF AT FUSE OR CIRCUIT BREAKER

ASSEMBLY INSTRUCTIONS

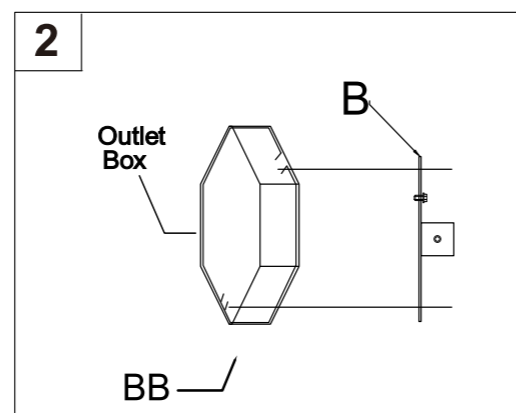
1. Remove the socket ring (E), then install the crystal lamp shade (D) on the socket, lock with the socket ring (E).



2. Connect mounting bracket (B) to the outlet box with short machine screws (BB).

Hardware Used

BB Short Machine Screw



HLW-27125-3BK 110V

Instrucciones de instalación y funcionamiento del parrotuncle Propietarios Instalación ,Manual

ADVERTENCIA: CORTE LA CORRIENTE CON EL FUSIBLE O EL DISYUNTOR

GARANTÍA

Parrot Uncle garantiza que sus productos estarán libres de defectos en materiales y mano de obra durante un (1) año a partir de la fecha de compra por el Comprador Original.

Para reemplazar un producto con un defecto garantizado, el Comprador Original debe devolver las piezas o productos supuestamente defectuosos al almacén autorizado de Parrot Uncle donde se compró el producto con una PRUEBA DE COMPRA, el nombre y la dirección de devolución del Comprador Original y una descripción del supuesto defecto del producto.

Si cualquiera de los productos garantizados es considerado defectuoso por Parrot Uncle, a su entera discreción, dichos productos serán, a elección y expensas exclusivas de Parrot Uncle, reemplazados, reparados o reembolsados menos una cantidad directamente atribuible al uso previo del producto por el Comprador original; Parrot Uncle devolverá el producto reparado o reemplazado a portes pagados. Esta garantía no cubre la mano de obra ni otros costes o gastos para retirar o instalar cualquier producto defectuoso, reparado o sustituido.

Las partes acuerdan expresamente que el único y exclusivo recurso del comprador original contra Parrot Uncle será la reparación, sustitución o reembolso de los productos defectuosos según lo dispuesto en el presente documento. Esta garantía se extiende únicamente a la propiedad del producto por parte del Comprador Original; no es transferible, ya sea a herederos, propietarios posteriores u otros; y es nula si el Comprador Original deja de ser propietario del producto.

Esta garantía no se aplica a los productos que han sido objeto de un uso indebido, mal manejo, mala aplicación, la conexión a un voltaje superior al 5% por encima de la tensión estándar de América del Norte, el uso inusual (incluyendo, pero no limitado a, el uso en un entorno donde la temperatura ambiente media anual de funcionamiento es inferior a 27 o superior a 95 grados Fahrenheit) negligencia (incluyendo, incluyendo, pero no limitado a, un mantenimiento inadecuado), accidente, casos fortuitos como fuertes vientos, instalación o mantenimiento inadecuados, incumplimiento de las instrucciones escritas del producto para su uso y mantenimiento normales, embalaje inadecuado de los productos devueltos a Parrot Uncle, modificación (incluyendo, pero no limitado a, el uso de piezas o accesorios no autorizados), o ajuste o reparación. La exposición significativa del producto a productos químicos, limpiadores agresivos, agua salada o aire salado anulará cualquier garantía sobre los acabados exteriores. Esta garantía sólo se aplica cuando todos los componentes, incluidos los transformadores, han sido suministrados por Parrot Uncle. La sustitución de productos y/o componentes de otro fabricante anulará completamente la garantía.

ESTA GARANTÍA LE OTORGA DERECHOS LEGALES ESPECÍFICOS. USTED TAMBIÉN PUEDE TENER OTROS DERECHOS, QUE VARIAN DE UN ESTADO A OTRO. ALGUNOS ESTADOS NO PERMITEN LIMITACIONES EN CUANTO A LA DURACIÓN DE UNA GARANTÍA IMPLÍCITA O LA EXCLUSIÓN O LIMITACIÓN DE DAÑOS INCIDENTALES O CONSECUENTES, POR LO QUE ES POSIBLE QUE LAS LIMITACIONES O EXCLUSIONES ANTERIORES NO SE APLIQUEN EN SU CASO.

LA GARANTÍA ANTERIOR SUSTITUYE A CUALQUIER OTRA GARANTÍA, EXPRESA O IMPLÍCITA, INCLUIDAS LAS DE COMERCIABILIDAD, IDONEIDAD PARA UN FIN DETERMINADO O INFRACCIÓN. EN NINGÚN CASO EL COMPRADOR ORIGINAL TENDRÁ DERECHO A, Y PARROT UNCLE NO SERÁ RESPONSABLE DE, DAÑOS INDIRECTOS, ESPECIALES, INCIDENTALES O CONSECUENTES DE NINGÚN TIPO, INCLUIDOS, ENTRE OTROS, LUCRO CESANTE, GASTOS PROMOCIONALES Y/O DE FABRICACIÓN, GASTOS GENERALES, DAÑOS A LA REPUTACIÓN Y/O PÉRDIDA DE CLIENTES.



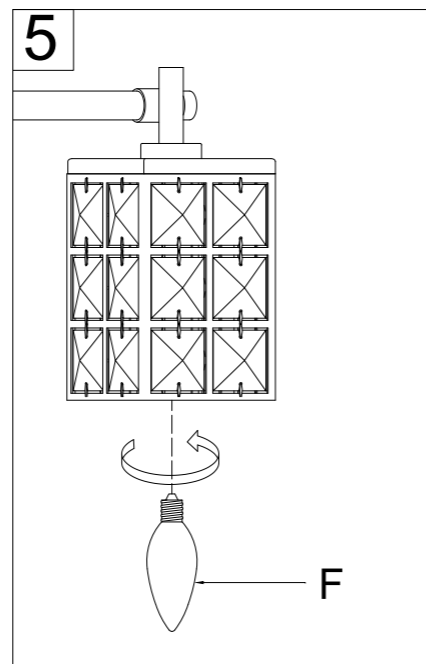
HLW-27125-3BK 110V

Instrucciones de instalación y funcionamiento del parrotuncle Propietarios Instalación ,Manual

ADVERTENCIA: CORTE LA CORRIENTE CON EL FUSIBLE O EL DISYUNTOR

INSTRUCCIONES DE INSTALACIÓN

5. Inserte en el casquillo una bombilla incandescente con casquillo candelabro de 60 vatios como máximo o una bombilla CFL/LED equivalente (no incluida).



CUIDADO Y MANTENIMIENTO

- Asegúrese siempre de que la alimentación eléctrica esté desconectada antes de limpiar este artículo.
- Utilice un paño suave y húmedo con un jabón suave y no abrasivo para limpiar la luminaria. No utilice nunca limpiacristales en la luminaria, ya que dañaría el acabado metálico.
- Todas las pantallas de cristal pueden lavarse en un fregadero forrado con una toalla, con agua tibia y jabón suave. No lave las pantallas en el lavavajillas.

GRITO DE INQUIETUD

CAUSA DEL PROBLEMA	POSIBLE CAUSA	ACCIÓN CORRECTIVA
La luminaria no se enciende.	1. la luminaria puede estar mal cableada. 2. la bombilla está gastada o rota.	1. Compruebe el cableado. 2. Sustituya la bombilla.



HLW-27125-3BK 110V

Installation & Operating Instructions for the Parrotuncle Owner's Installation ,Manual

WARNING: SHUT POWER OFF AT FUSE OR CIRCUIT BREAKER

ASSEMBLY INSTRUCTIONS

3. Wire connection guide:

Ground wire:

- **For installation in the United States:** Wrap ground wire from outlet box around ground screw preassembled on mounting bracket (B) no less than 2 in. from wire end. Tighten ground screw. If fixture is supplied with a ground wire, connect to outlet ground wire with a wire connector (AA).

- **For installation in Canada:** If fixture is supplied with ground wire, wrap ground wire around ground screw on mounting bracket (B). Tighten ground screw. Connect fixture ground wire to outlet ground wire with the wire connector (AA).

Supply wires:

- Connect the Neutral (White) supply wire from the outlet box to the Neutral fixture wire (White or Parallel Cord "D" shaped and ribbed).

- Connect the Hot (Black) supply wire from the outlet box to the Hot fixture wire (Black or Parallel Cord round and smooth).

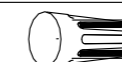
NOTE:

Fixture wires will either be:

- Black and White.
- Parallel Cord SPT-1 lamp wire with one round smooth wire and one "D" shaped ribbed wire.

Hardware Used

AA Wire Connector

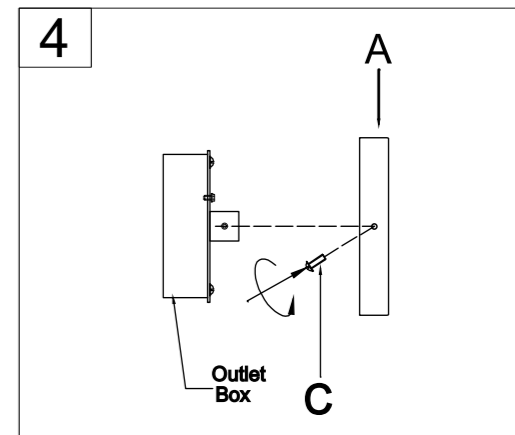


x 3

3	AA
BARE COPPER, OR GREEN GROUND SUPPLY WIRE	BARE COPPER, OR GREEN GROUND FIXTURE WIRE
BLACK SUPPLY WIRE	BLACK FIXTURE WIRE
WHITE SUPPLY WIRE	WHITE FIXTURE WIRE
BLACK SUPPLY WIRE	OR PARALLEL FIXTURE CORD (ROUND AND SMOOTH)
WHITE SUPPLY WIRE	PARALLEL FIXTURE CORD ("D" SHAPED AND RIDGED)



4. Connect the short machine screw (C) and lighting fixture (A) together, and lock it securely.





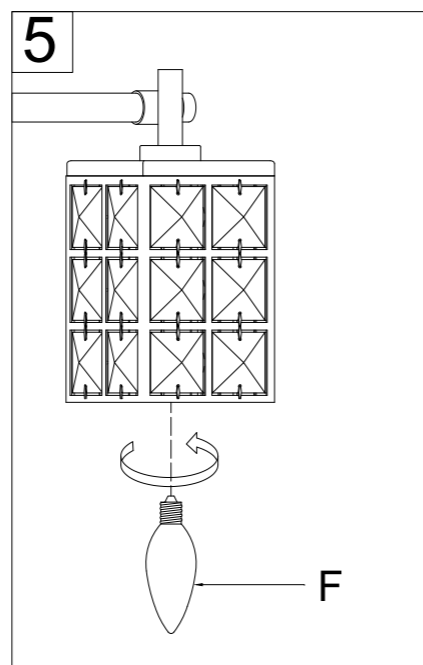
HLW-27125-3BK 110V

Installation & Operating Instructions for the Parrotuncle Owner's Installation ,Manual

WARNING: SHUT POWER OFF AT FUSE OR CIRCUIT BREAKER

ASSEMBLY INSTRUCTIONS

5. Insert 60-watt max. candelabra-base incandescent bulb or CFL/LED equivalent (none included) into socket.



CARE AND MAINTENANCE

- Always be certain that electric current is turned off before cleaning this item.
- Use a soft, moist cloth with mild non-abrasive soap to clean fixture. Never use glass cleaner on fixture, as it will damage the metal finish.
- All glass shades may be washed in a towel-lined sink with warm water and mild soap. Do not wash shades in an automatic dishwasher.

TROUBLESHOOTING

PROBLEM	POSSIBLE CAUSE	CORRECTIVE ACTION
Fixture does not light.	1. Fixture may be wired incorrectly. 2. Worn or broken bulb.	1. Check wiring. 2. Replace bulb.



HLW-27125-3BK 110V

Instrucciones de instalación y funcionamiento del parrotuncle Propietarios Instalación ,Manual

ADVERTENCIA: CORTE LA CORRIENTE CON EL FUSIBLE O EL DISYUNTOR

INSTRUCCIONES DE INSTALACIÓN

3. Guía de conexión de cables
Cable de tierra
Para la instalación en EE.UU.:
Enrolle el cable de tierra de la caja de salida alrededor del tornillo de tierra premontado en el soporte de montaje (B) al menos a 2" del extremo del cable. Apriete el tornillo de tierra. Si la luminaria se suministra con un cable de tierra, conéctelo al cable de tierra de la toma de corriente con un conector de cable (AA).
Para la instalación en Canadá:
Si la luminaria se suministra con un cable de tierra, enrolle el cable de tierra alrededor del tornillo de tierra del soporte de montaje (B). Apriete el tornillo de tierra. Conecte el cable de tierra de la luminaria al cable de tierra de la toma de corriente con el conector de cable (AA).

Cables de alimentación:

Conecte el cable de alimentación neutro (blanco) de la caja de toma de corriente al cable neutro del aparato (cable paralelo blanco o acanalado en forma de "D"). Conecte el cable de alimentación caliente (negro) de la caja de salida al cable caliente del aparato (cable paralelo negro o redondo liso).

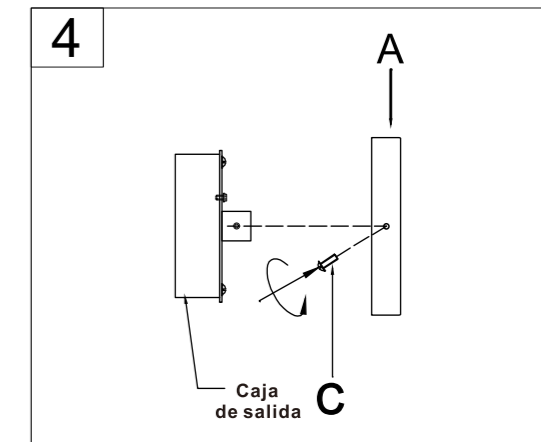
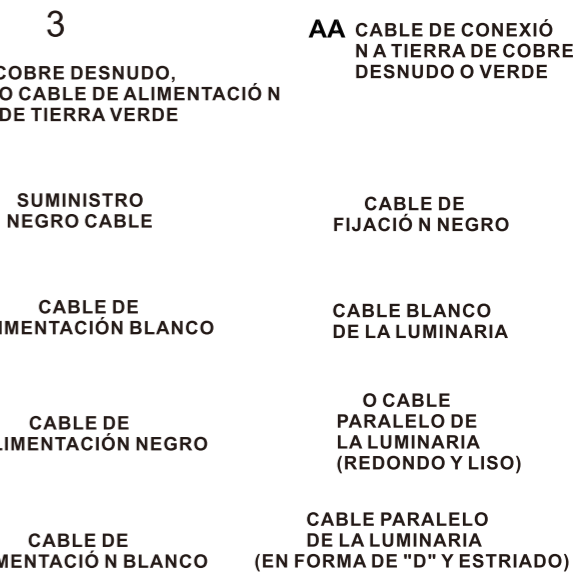
NOTA:

- Los cables de la luminaria serán:
- Negro y blanco.
 - Un cable de lámpara SPT-1 de cordón paralelo con un cable redondo liso y un cable estriado en forma de "D".

Materiales utilizados

- AA Conector de cable  x 3

4. Conecte el tornillo corto de la máquina (C) y el accesorio de iluminación (A) juntos, y bloquéelo firmemente.





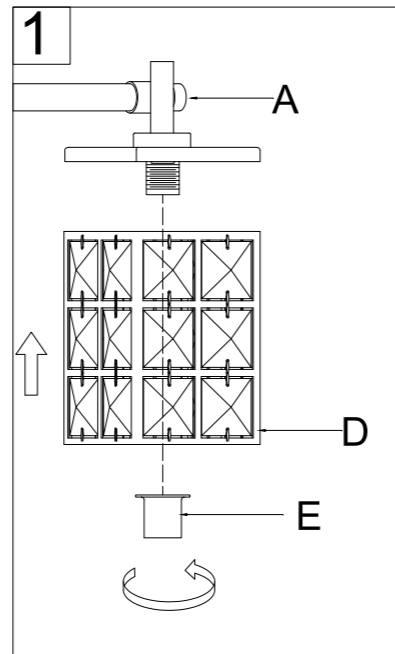
HLW-27125-3BK110V

Instrucciones de instalación y funcionamiento del parrotuncle Propietarios Instalación ,Manual

ADVERTENCIA: CORTE LA CORRIENTE CON EL FUSIBLE O EL DISYUNTOR

INSTRUCCIONES DE INSTALACIÓN

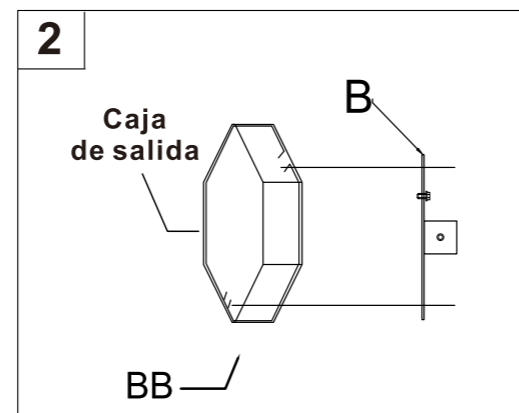
1. Retire el anillo del portalámparas (E) y, a continuación, instale la pantalla de cristal (D) en el portalámparas y fíjela con el anillo del portalámparas (E).



2. Conecte el soporte de montaje (B) a la caja de salida con tornillos de máquina cortos (BB).

Materiales utilizados

BB Tornillo Mashine Corto



HLW-27125-3BK 110V

Installation & Operating Instructions for the Parrotuncle Owner's Installation ,Manual

WARNING: SHUT POWER OFF AT FUSE OR CIRCUIT BREAKER

WARRANTY

Parrot Uncle warrants that its products will be free from defects in material and workmanship for one (1) year from the date of purchase by the Original Purchaser.

To replace a product that has a warranted defect, the Original Purchaser shall return any allegedly defective parts or products to the authorized Parrot Uncle warehouse that the product was purchased from with PROOF OF PURCHASE, Original Purchaser's name and return address and a description of the claimed product defect.

If any of the warranted products are found by Parrot Uncle, in its sole discretion, to be defective, such products will, at Parrot Uncle's sole option and cost, be replaced, repaired or refunded less an amount directly attributable to Original Purchaser's prior use of the product. Parrot Uncle will return the repaired or replaced product prepaid freight. This warranty does not cover labor or other costs or expenses to remove or install any defective, repaired or replaced product.

The parties here to expressly agree that Original Purchaser's sole and exclusive remedy against Parrot Uncle shall be for the repair, replacement or refund of defective products as provided here in. This warranty extends only to product ownership by the Original Purchaser; is not transferable whether to heirs, subsequent owners, or otherwise; and is void if the Original Purchaser ceases to own the product.

This warranty does not apply to any products that have been subjected to misuse, mishandling, misapplication, connected to voltage at more than 5% above standard North American voltage, unusual use (including but not limited to use in an environment where the annual average ambient operating temperature is below 27 or above 95 degrees Fahrenheit), neglect (including but not limited to improper maintenance), accident, acts of god such as high winds, improper installation or care, failure to follow the Product's written instructions for normal use and care, improper packaging of products returned to Parrot Uncle, modification (including but not limited to use of unauthorized parts or attachments), or adjustment or repair. Significant product exposure to chemicals, harsh cleaners, salt water or salt air will void any and all warranties on exterior finishes. This warranty only applies when all components, including transformers, have been provided by Parrot Uncle. Substituting another manufacturer's product and/or components will render the warranty completely void.

THIS WARRANTY GIVES YOU SPECIFIC LEGAL RIGHTS. YOU MAY ALSO HAVE OTHER RIGHTS, WHICH VARY FROM STATE TO STATE. SOME STATES DO NOT ALLOW LIMITATIONS ON HOW LONG AN IMPLIED WARRANTY LASTS OR THE EXCLUSION OR LIMITATION OF INCIDENTAL OR CONSEQUENTIAL DAMAGES SO THE ABOVE LIMITATIONS OR EXCLUSIONS MAY NOT APPLY TO YOU.

THE FOREGOING WARRANTY IS IN LIEU OF ALL OTHER WARRANTIES, EXPRESS OR IMPLIED, INCLUDING THOSE OF MERCHANTABILITY, FITNESS FOR ANY PARTICULAR PURPOSE OR INFRINGEMENT. ORIGINAL PURCHASER SHALL IN NO EVENT BE ENTITLED TO, AND PARROT UNCLE SHALL NOT BE LIABLE FOR, INDIRECT, SPECIAL, INCIDENTAL OR CONSEQUENTIAL DAMAGES OF ANY NATURE, INCLUDING, BUT NOT LIMITED TO LOSS OF PROFIT, PROMOTIONAL AND/OR MANUFACTURING EXPENSES, OVERHEAD, INJURY TO REPUTATION AND/OR LOSS OF CUSTOMERS.

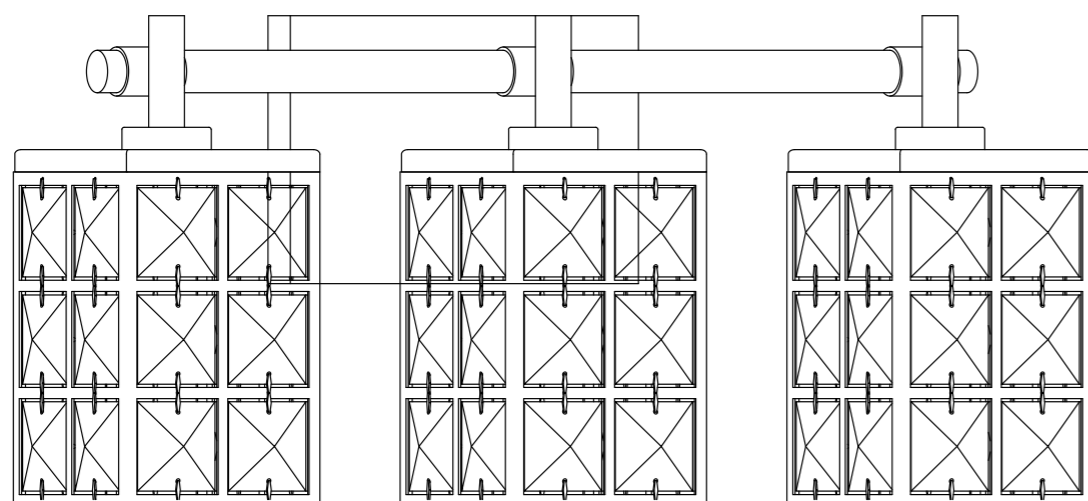


HLW-27125-3BK 110V

Instructions d'installation et d'utilisation pour le
Installation du propriétaire de Parrotuncle, manue

VERTISSEMENT : COUPER L'ALIMENTATION AU FUSIBLE OU AU DISJONCTEUR

HLW-27125-3BK 110V



English / Español / Français

www.parrotuncle.com



HLW-27125-3BK 110V

Instrucciones de instalación y funcionamiento del
parrotuncle Propietarios Instalación ,Manual

ADVERTENCIA: CORTE LA CORRIENTE CON EL FUSIBLE O EL DISYUNTOR

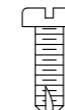
CONTENIDO DEL HARDWARE

AA



Conector
para cables
QTY: 3

BB



Tornillo
Mashine Corto
QTY: 2

! Seguridad de la información

Por favor lea y entienda este manual entero antes de intentar montar, operar o instalar el producto.

! ADVERTENCIA

- Importante: nunca intente ningún trabajo sin cortar la electricidad.
- Coloque el interruptor de alimentación principal en la posición "OFF" (apagado) y desenrosque el (los) fusible (s), o apague el (los) interruptor (es) del interruptor (s), que controlan la alimentación del accesorio o la habitación en la que usted está trabajando.
- Coloque el interruptor de pared en la posición "apagado". Si el accesorio a reemplazar tiene un interruptor o cadena de tracción, colóquelo en la posición "OFF".
- No utilice bombillas con una potencia superior a la especificada en este accesorio.
- California Prop. 65: este accesorio de iluminación contiene productos químicos conocidos en el estado de California para causar cáncer, defectos de nacimiento, y/u otro daño reproductivo. Lavarse las manos después del uso.

PRECAUCIÓN

- Si tiene alguna duda acerca de cómo instalar este dispositivo de iluminación, o si el dispositivo no funciona completamente, por favor póngase en contacto con un contratista eléctrico con licencia.
- Todas las partes deben usarse como se indica en estas instrucciones. No sustituya ninguna pieza, no deje ninguna pieza fuera, ni use ninguna pieza que esté gastada o rota. El incumplimiento de estas instrucciones podría invalidar el listado ETL y/o la certificación C.S.A de este accesorio.

PREPARACIÓN

Antes de comenzar el montaje del producto, asegúrese de que todas las partes están presentes. Compare partes con la lista de contenidos de paquetes y la lista de contenidos de hardware. Si alguna pieza falta o está dañada, no intente montar el producto.

Estima Ted assembl y time: 30 minutos a 1 hora

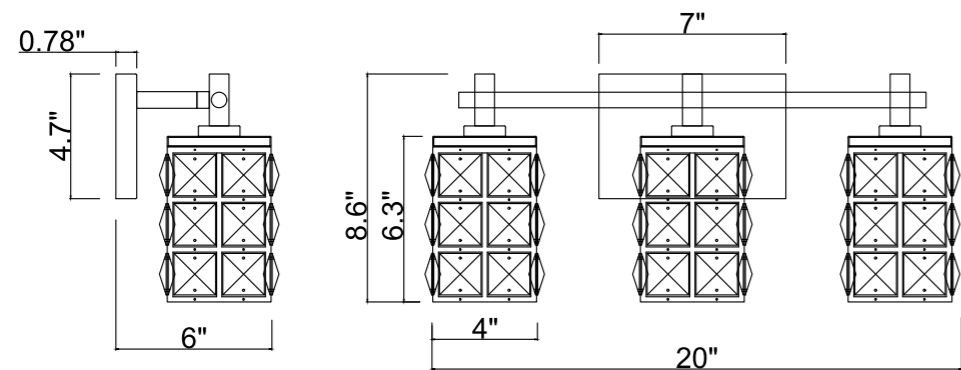
Herramientas necesarias para el montaje (no incluido): destornillador de Phillips, destornillador flathead, destripers de alambre, cinta eléctrica, escalera, gafas de seguridad.



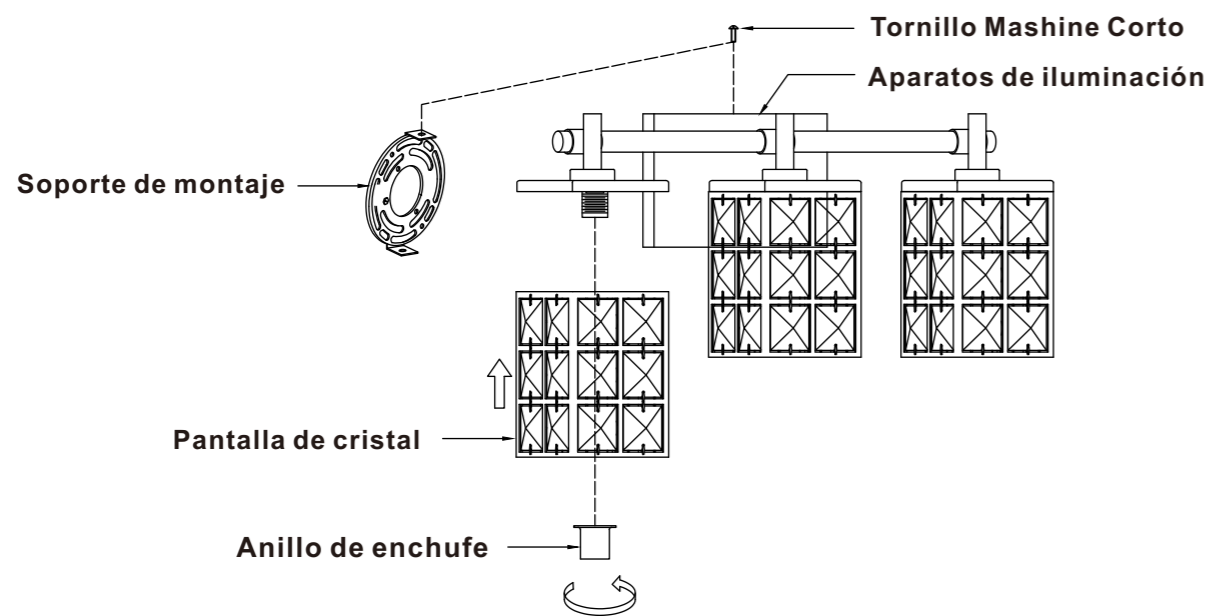
HLW-27125-3BK 110V

Instrucciones de instalación y funcionamiento del parrotuncle Propietarios Instalación ,Manual
ADVERTENCIA: CORTE LA CORRIENTE CON EL FUSIBLE O EL DISYUNTOR

tamaño del producto



CONTENIDO DEL PAQUETE



INFORMACIÓN TÉCNICA

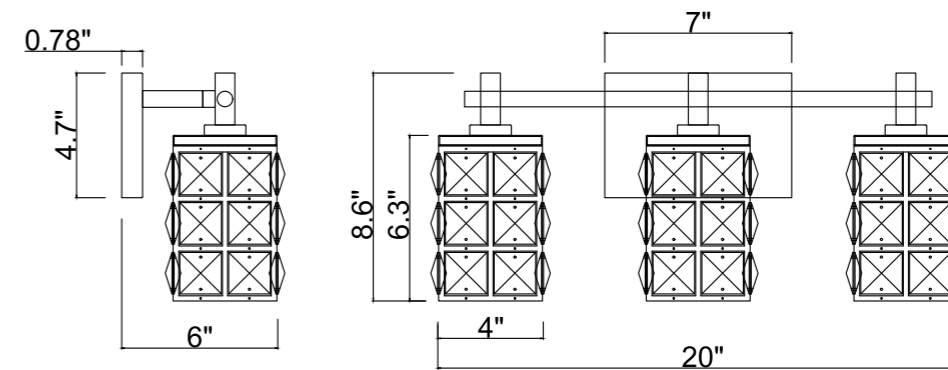
SKU	Tensión nominal	luz	
HLW-27125-3BK	110V AC	3*E12 MAX.60W (No incluido)	



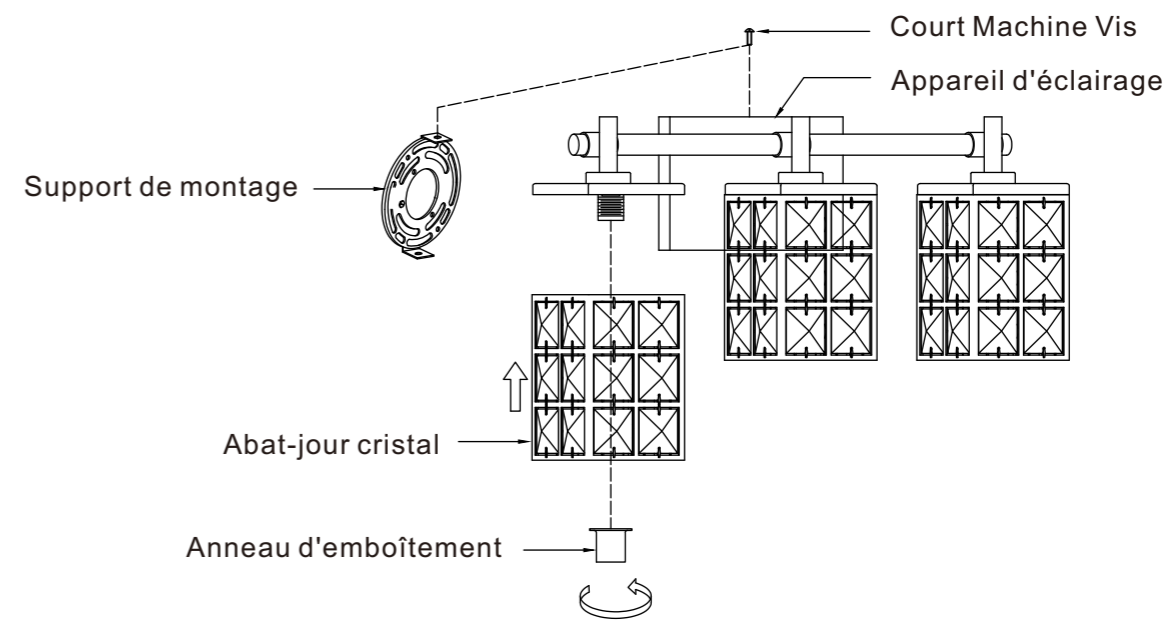
HLW-27125-3BK 110V

Instructions d'installation et d'utilisation pour le
Installation du propriétaire de Parrotuncle, manue
VERTISSEMENT : COUPER L'ALIMENTATION AU FUSIBLE OU AU DISJONCTEUR

taille du produit



CONTENU DU PAQUET



INFORMATIONS TECHNIQUES

SKU	Tension nominale	lumière	
HLW-27125-3BK	110V AC	3*E12 MAX.60W (non inclus)	



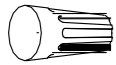
HLW-27125-3BK 110V

Instructions d'installation et d'utilisation pour le
Installation du propriétaire de Parrotuncle, manue

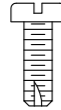
VERTISSEMENT : COUPER L'ALIMENTATION AU FUSIBLE OU AU DISJONCTEUR

CONTENU DU MATÉRIEL

AA



BB



Câble
Connecteur
Qté : 3

Court
Machine Vis
Qté : 2

! INFORMATION SUR LA SÉCURITÉ

Veuillez lire et comprendre l'intégralité de ce manuel avant de tenter d'assembler,
d'utiliser ou d'installer le produit.

! AVERTISSEMENT

- **IMPORTANT** : ne tentez JAMAIS d'effectuer un quelconque travail sans avoir coupé l'électricité.
- Placez l'interrupteur d'alimentation principal en position "OFF" et dévissez la ou les mortaises, ou mettez "OFF" le ou les interrupteurs du disjoncteur, qui contrôlent l'alimentation de l'appareil ou de la pièce dans laquelle vous travaillez.
- Placez l'interrupteur mural sur la position "OFF". Si le luminaire à remplacer est équipé d'un interrupteur ou d'une chaîne à tirer, mettez-le sur la position "OFF".
- N'utilisez pas d'ampoules d'une puissance supérieure à celle spécifiée pour ce luminaire.
- California Prop. 65 : Ce luminaire contient des produits chimiques connus dans l'état de Californie pour provoquer des cancers, des anomalies congénitales et/ou d'autres problèmes de reproduction. Se laver les mains après utilisation.

ATTENTION

- Si vous avez des doutes sur la façon d'installer ce luminaire, ou si le luminaire ne fonctionne pas complètement, veuillez contacter un électricien agréé.
- Toutes les pièces doivent être utilisées comme indiqué dans ces instructions. Ne remplacez aucune pièce, n'en laissez aucune, et n'utilisez aucune pièce usée ou cassée. Le non-respect de cette instruction pourrait invalider la liste ETL et/ou la certification C.S.A de ce luminaire.

PRÉPARATION

Avant de commencer l'assemblage du produit, assurez-vous que toutes les pièces sont présentes. Comparez les pièces avec la liste de contenu de l'emballage et la liste de contenu du matériel. Si une pièce est manquante ou endommagée, n'essayez pas d'assembler le produit.

Durée estimée de l'assemblage : 30 minutes à 1 heure

Outils requis pour l'assemblage (non inclus) : Tournevis cruciforme, tournevis à tête plate, pince à dénuder, ruban électrique, échelle, lunettes de sécurité.

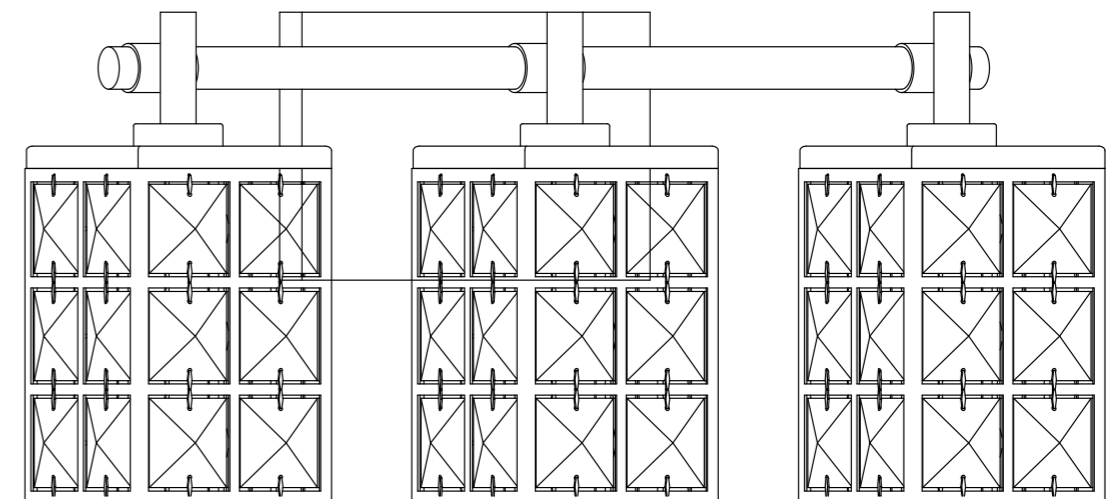


HLW-27125-3BK 110V

Instrucciones de instalación y funcionamiento del
parrotuncle Propietarios Instalación ,Manual

ADVERTENCIA: CORTE LA CORRIENTE CON EL FUSIBLE O EL DISYUNTOR

HLW-27125-3BK 110V



English / Español / Français

www.parrotuncle.com



HLW-27125-3BK 110V

Instructions d'installation et d'utilisation pour le
Installation du propriétaire de Parrotuncle, manue
VERTISSEMENT : COUPER L'ALIMENTATION AU FUSIBLE OU AU DISJONCTEUR

GARANTIE

Parrot Uncle garantit que ses produits seront exempts de défauts matériels et de fabrication pendant un (1) an à compter de la date d'achat par l'acheteur original.

Pour remplacer un produit présentant un défaut garanti, l'acheteur initial devra renvoyer les pièces ou produits prétendument défectueux à l'entrepôt agréé Parrot Uncle où le produit a été acheté avec une PREUVE D'ACHAT, le nom et l'adresse de retour de l'acheteur initial et une description du défaut prétendu du produit.

Si l'un des produits garantis est jugé défectueux par Parrot Uncle, à sa seule discrétion, ces produits seront, à la seule option et aux seuls frais de Parrot Uncle, remplacés, réparés ou remboursés moins un montant directement attribuable à l'utilisation antérieure du produit par l'acheteur d'origine ; Parrot Uncle renverra le produit réparé ou remplacé en port payé. Cette garantie ne couvre pas la main d'œuvre ou autres coûts ou dépenses pour retirer ou installer tout produit défectueux, réparé ou remplacé.

Les parties conviennent expressément que le seul et unique recours de l'acheteur original contre Parrot Uncle sera la réparation, le remplacement ou le remboursement des produits défectueux comme prévu dans le présent document. Cette garantie s'étend uniquement à la propriété du produit par l'acheteur original ; elle n'est pas transférable, que ce soit à des héritiers, à des propriétaires ultérieurs ou autres ; et elle est nulle si l'acheteur original cesse d'être propriétaire du produit.

Cette garantie ne s'applique pas aux produits qui ont fait l'objet d'une mauvaise utilisation, d'une mauvaise manipulation, d'une mauvaise application, d'une connexion à une tension supérieure de plus de 5 % à la tension nord-américaine standard, d'une utilisation inhabituelle (y compris, mais sans s'y limiter, une utilisation dans un environnement où la température ambiante moyenne annuelle de fonctionnement est inférieure à 27 ou supérieure à 95 degrés Fahrenheit) négligence (y compris, mais sans s'y limiter, un entretien inadéquat), accident, catastrophes naturelles telles que des vents violents, installation ou entretien inadéquats, non-respect des instructions écrites du produit pour une utilisation et un entretien normaux, emballage inadéquat des produits retournés à Parrot Uncle, modification (y compris, mais sans s'y limiter, l'utilisation de pièces ou d'accessoires non autorisés), ou réglage ou réparation. Une exposition significative du produit à des produits chimiques, des nettoyants agressifs, de l'eau salée ou de l'air salé annulera toute garantie sur les finitions extérieures. Cette garantie ne s'applique que lorsque tous les composants, y compris les transformateurs, ont été fournis par Parrot Uncle. La substitution d'un produit et/ou de composants d'un autre fabricant rendra la garantie complètement nulle.

CETTE GARANTIE VOUS DONNE DES DROITS LÉGAUX SPÉCIFIQUES. VOUS POUVEZ ÉGALEMENT AVOIR D'AUTRES DROITS, QUI VARIENT D'UN ÉTAT À L'AUTRE. CERTAINS ETATS N'AUTORISENT PAS LES LIMITATIONS SUR LA DUREE D'UNE GARANTIE IMPLICITE OU L'EXCLUSION OU LA LIMITATION DES DOMMAGES ACCESSOIRES OU CONSECUTIFS, LES LIMITATIONS OU EXCLUSIONS CI-DESSUS PEUVENT DONC NE PAS S'APPLIQUER A VOTRE CAS.

LA GARANTIE PRÉCÉDENTE REMPLACE TOUTES LES AUTRES GARANTIES, EXPRESSES OU IMPLICITES, Y COMPRIS CELLES DE QUALITÉ MARCHANDE, D'ADÉQUATION À UN USAGE PARTICULIER OU DE CONTREFAÇON. L'ACHETEUR ORIGINAL N'AURA EN AUCUN CAS DROIT, ET PARROT UNCLE NE SERA PAS RESPONSABLE, DES DOMMAGES INDIRECTS, SPÉCIAUX, ACCIDENTELS OU CONSÉCUTIFS DE TOUTE NATURE, Y COMPRIS, MAIS SANS S'Y LIMITER, LA PERTE DE PROFIT, LES DÉPENSES PROMOTIONNELLES ET/OU DE FABRICATION, LES FRAIS GÉNÉRAUX, L'ATTEINTE À LA RÉPUTATION ET/OU LA PERTE DE CLIENTS.

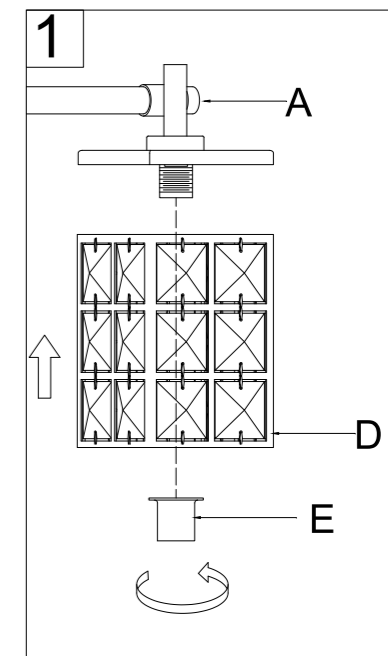


HLW-27125-3BK 110V

Instructions d'installation et d'utilisation pour le
Installation du propriétaire de Parrotuncle, manue
VERTISSEMENT : COUPER L'ALIMENTATION AU FUSIBLE OU AU DISJONCTEUR

INSTRUCTIONS DE MONTAGE

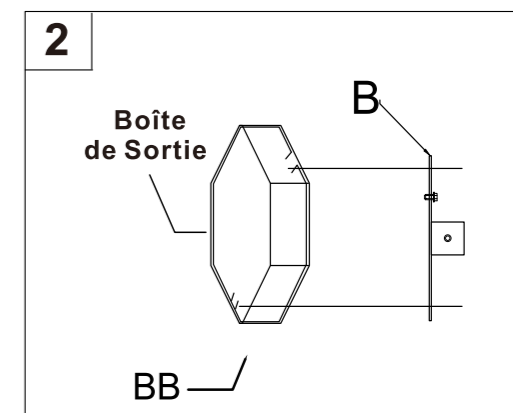
1. Retirer l'anneau de la douille (E), puis installer l'abat-jour en cristal (D) sur la douille, verrouiller avec l'anneau de la douille (E).



2. Fixer le support de montage (B) à la boîte de sortie à l'aide de vis machine courtes (BB).

Matériel utilisé

BB Court Machine
Vis





HLW-27125-3BK 110V

Instructions d'installation et d'utilisation pour le
Installation du propriétaire de Parrotuncle, manue

VERTISSEMENT : COUPER L'ALIMENTATION AU FUSIBLE OU AU DISJONCTEUR

INSTRUCTIONS DE MONTAGE

3. Guide de connexion des fils: Fil de terre:

• For installation in the United States:

Enroulez le fil de terre de la boîte de sortie autour de la vis de terre préassemblée sur le support de montage (B) à au moins 2 po de l'extrémité du fil. Serrez la vis de terre. Si le luminaire est fourni avec un fil de terre, connectez-le au fil de terre de la prise avec un connecteur de fil (AA).

• Pour une installation au Canada:

Si le luminaire est fourni avec un fil de terre, enroulez le fil de terre autour de la vis de terre du support de montage (B). Serrez la vis de terre. Connectez le fil de terre du luminaire au fil de terre de la prise avec le connecteur de fil (AA).

Fils d'alimentation:

.Connectez le fil d'alimentation neutre (blanc) de la boîte de sortie au fil neutre de l'appareil (blanc ou cordon parallèle en forme de nervure).
.Connectez le fil d'alimentation chaud (noir) de la boîte de sortie au fil chaud du luminaire (noir ou cordon parallèle rond et lisse).

REMARQUE:

- Les fils des appareils d'éclairage seront soit :
- Noirs et blancs.
 - Un fil de lampe SPT-1 à cordon parallèle avec un fil rond et lisse et un fil nervuré en forme de "D".

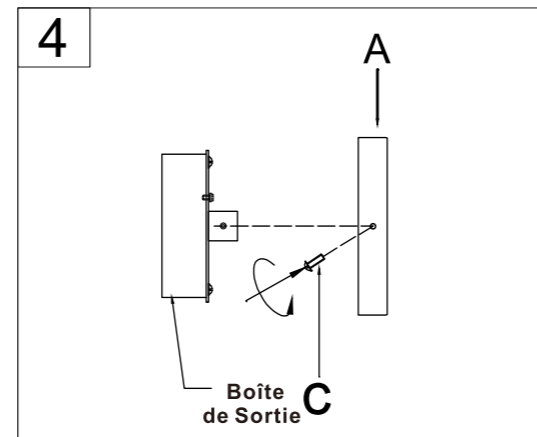
Matériel dur utilisé

AA Câble Connecteur



x 3

4. Connecter la vis courte (C) et le luminaire (A) ensemble, et verrouiller solidement.



3

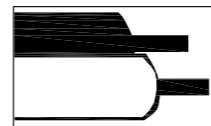
FIL D'ALIMENTATION EN CUIVRE NU OU FIL DE TERRE VERT

FIL D'ALIMENTATION NOIR

FIL D'ALIMENTATION BLANC

FIL D'ALIMENTATION NOIR

FIL D'ALIMENTATION BLANC



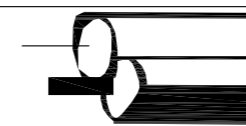
AA FIL DE FIXATION EN CUIVRE NU OU FIL DE TERRE VERT

FIL DE FIXATION NOIR

FIL DE FIXATION BLANC

OR CORDON PARALLÈLE DE L'APPAREIL (ROND ET LISSE)

CORDON PARALLÈLE DE L'APPAREIL ("D" EN FORME ET STRIÉ)



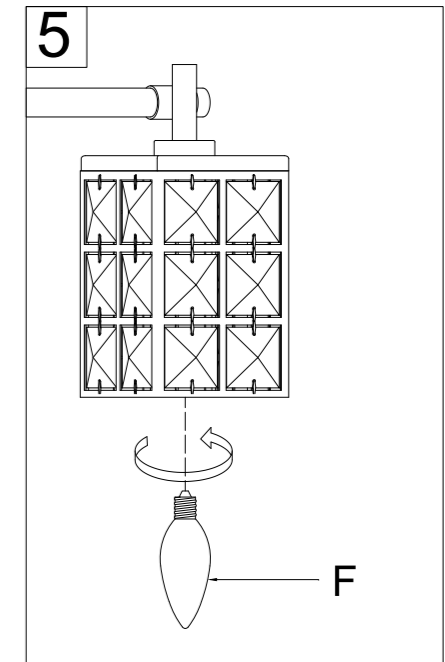
HLW-27125-3BK 110V

Instructions d'installation et d'utilisation pour le
Installation du propriétaire de Parrotuncle, manue

VERTISSEMENT : COUPER L'ALIMENTATION AU FUSIBLE OU AU DISJONCTEUR

INSTRUCTIONS DE MONTAGE

5. Insérer une ampoule à incandescence à culot candélabre de 60 watts maximum ou une ampoule CFL/LED équivalente (non incluse) dans la douille



ENTRETIEN ET MAINTENANCE

- Assurez-vous toujours que le courant électrique est coupé avant de nettoyer cet article
- Utilisez un chiffon doux et humide avec un savon doux non abrasif pour nettoyer l'appareil. N'utilisez jamais de nettoyant pour vitres sur le luminaire, car cela endommagerait la finition métallique.
- Tous les abat-jour en verre peuvent être lavés dans un évier tapissé de serviettes avec de l'eau chaude et un savon doux. Ne pas laver les abat-jour dans un lave-vaisselle.

TROU BLES HULULEMENT

PROBLÈME	CAUSE POSSIBLE	ACTION CORRECTIVE
Le luminaire ne s'allume pas.	1. Le luminaire est peut-être mal câblé. 2. Ampoule usée ou cassée	1. Vérifiez le câblage. 2. Remplacez l'ampoule.