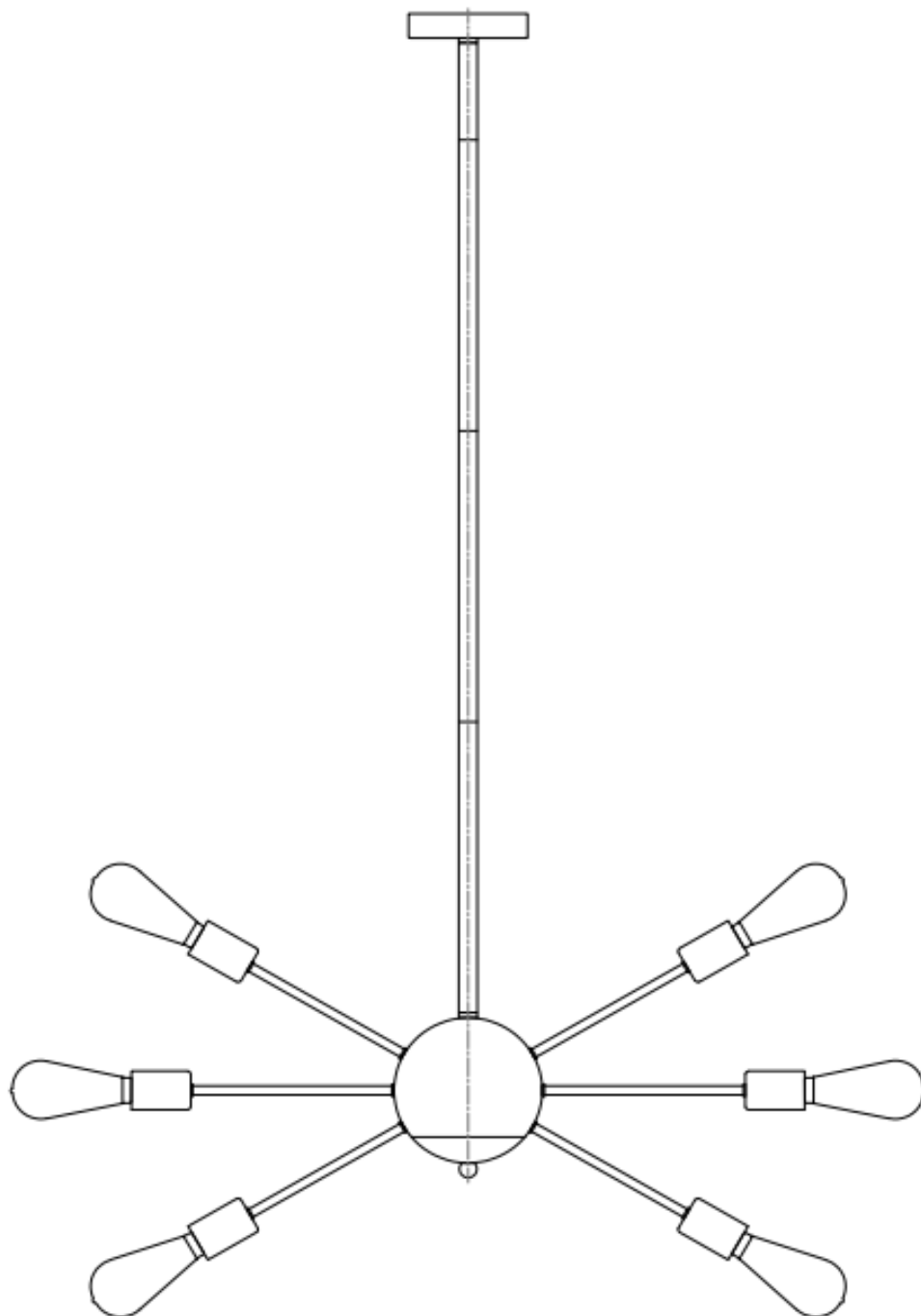


# Parrot Uncle



MADE IN CHINA

# User Manual

---

Dear buyers, thank you for buying this product, please read the instructions carefully before using. Anything please feel free to contact us, we will reply you within 24 hours.

**IMPORTANT:** 

## English

1. Always shut off power to the circuit before starting installation work.
2. The installation must be carried out by professional electrician .
3. Please wear gloves during installation in case of scratching.
4. Keep the lamps away from corrosive chemical and air .
5. If you are satisfied with our product , please help to leave feedback.

## Deutsch

1. Schalten Sie die Stromversorgung vor der Inbetriebnahme immer aus.
2. Die Installation muss vom Fachmann durchgeführt werden.
3. Bitte tragen Sie bei der Montage Handschuhe bei Kratzern.
4. Halten Sie die Lampen von korrosiver Chemikalie und Luft fern.
5. Wenn Sie mit unserem Produkt zufrieden sind, helfen Sie bitte, Rückgespräch zu lassen.

## Español

1. Siempre desconecte la alimentación del circuito antes de iniciar el trabajo de instalación.
2. La instalación debe ser realizada por un electricista profesional.
3. Por favor use guantes durante la instalación en caso de rascarse.
4. Mantenga las lámparas lejos del producto químico corrosivo y del aire.
5. Si le satisfacen con nuestro producto, ayude por favor a dejar la regeneración.

## Français

1. Toujours éteindre le circuit avant de commencer les travaux d'installation.
2. L'installation doit être effectuée par un électricien professionnel.
3. Portez des gants pendant l'installation en cas de rayures.
4. Gardez les lampes éloignées des produits chimiques corrosifs et de l'air.
5. Si vous êtes satisfait de notre produit, veuillez aider à laisser vos commentaires.

## Italiana

1. Spegner sempre il circuito prima di iniziare l'installazione.
2. L'installazione deve essere effettuata da elettricisti professionali.
3. Indossare guanti durante l'installazione in caso di graffi.
4. Tenere le lampade lontane da corrosione chimica e aria.
5. Se sei soddisfatto del nostro prodotto, ti preghiamo di aiutare a lasciare feedback

# User Manual

---

## English

1. Please cut off the power supply in the house before installation.
2. Install the metal connection plate with screws.
3. Assemble the light fixture.
4. Wiring.
5. Tighten the screws to secure the main body.
6. Install the appropriate bulb.
7. Apply power.

## Deutsch

1. Bitte unterbrechen Sie vor der Installation die Stromversorgung im Haus.
2. Installieren Sie die Metallanschlussplatte mit Schrauben.
3. Bauen Sie die Leuchte zusammen.4. Verkabelung.
5. Ziehen Sie die Schrauben fest, um den Hauptkörper zu befestigen.
6. Installieren Sie die entsprechende Glühlampe.
7. Strom anlegen.

## Español

1. Corte la fuente de alimentación en la casa antes de la instalación.
2. Instale la placa de conexión de metal con tornillos.
3. Ensamble la lámpara.
4. Cableado.
5. Apriete los tornillos para asegurar el cuerpo principal.
6. Instale la bombilla adecuada.
7. Aplique energía.

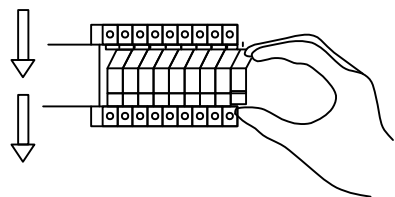
## Français

1. Veuillez couper l'alimentation électrique dans la maison avant l'installation.
2. Installez la plaque de connexion métallique avec des vis.
3. Assemblez le luminaire.
4. Câblage.
5. Serrez les vis pour fixer le corps principal.
6. Installez l'ampoule appropriée.
7. Mettez sous tension.

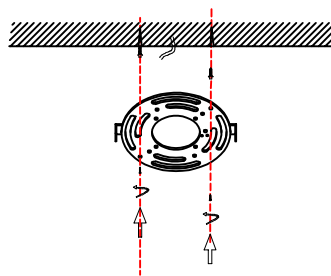
## Italiana

1. Si prega di interrompere l'alimentazione in casa prima dell'installazione.
2. Installare la piastra di collegamento in metallo con le viti.
3. Montare la lampada.
4. Cablaggio.
5. Serrare le viti per fissare il corpo principale.
6. Installare la lampadina appropriata.
7. Applicare alimentazione.

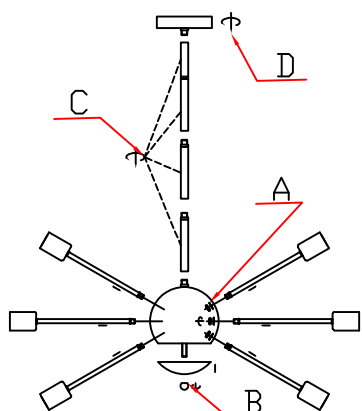
# installation steps



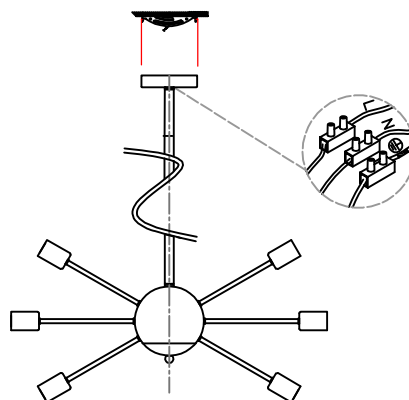
①



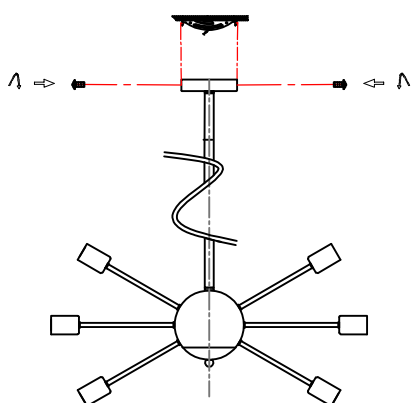
②



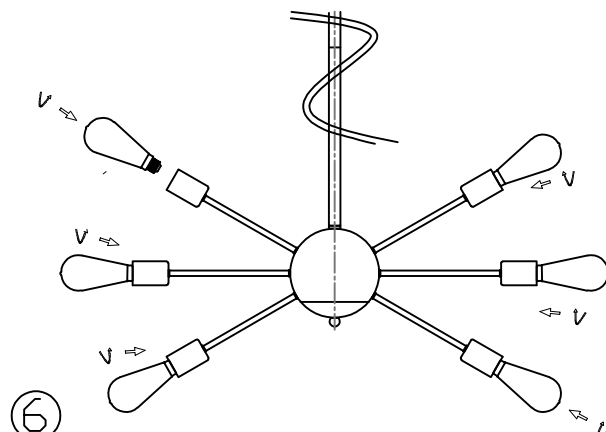
③



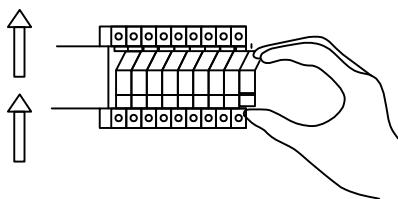
④



⑤



⑥



⑦

Item: D2257-BR18110V

110-120V 60HZ

MAX:E26 18\*40W