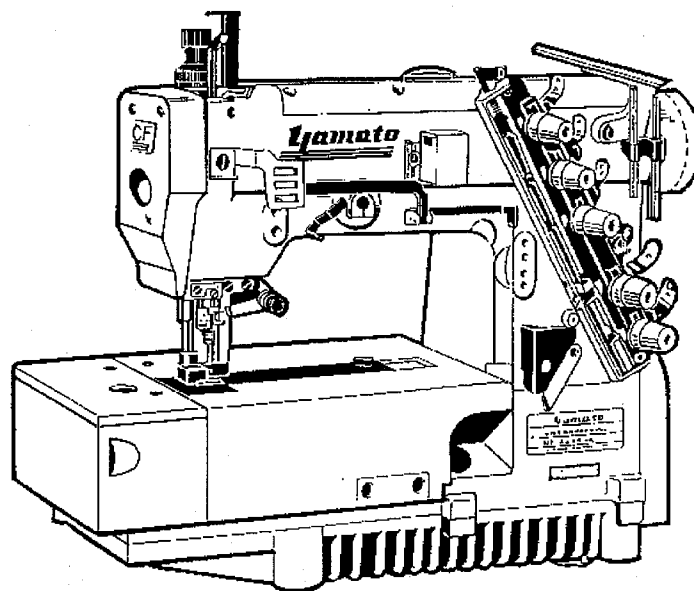


Yamato[®]

Parts Number List

FLAT BED CHAINSTITCH MACHINE

CF2300M



MODELS & DEVICE

CF2300M

CF2303M

EC

本零件号码表的查阅方法

本零件号码列表以 CF2300M-1 □□ M 为基本型插图。

如需订货，请告知 PARTS No. (零件号码) (例如 6200066)。

☆ 隔距标注在图上 Ref. No. 后 (比如 7-1 (3.2 ~ 6.4) 表示 Ref. No. 7-1 对应针距 3.2, 4.0, 4.8, 5.6, 6.4 各隔距。)

☆ 关于 EXTRA 零件，标注在图上 REF. NO. 后 (EXTRA) (例如 37-2 (EXTRA))

本零件号码列表之记载事项，如有改良随时更改。以实际产品为准，恕不另行通知。

How to use this Parts List

The illustrations on this Parts List are drawn on the basis of CF2300M-1 □□ M.

When you order the parts, please tell us Parts No. (e. g. 6200066).

☆ The gauge width is indicated adjacent to Ref. No. of the illustration.

(e. g. 7-1 (3.2-6.4) means that Ref. No. 7-1 is applicable to the needle distances of 3.2, 4.0, 4.8, 5.6, and 6.4.)

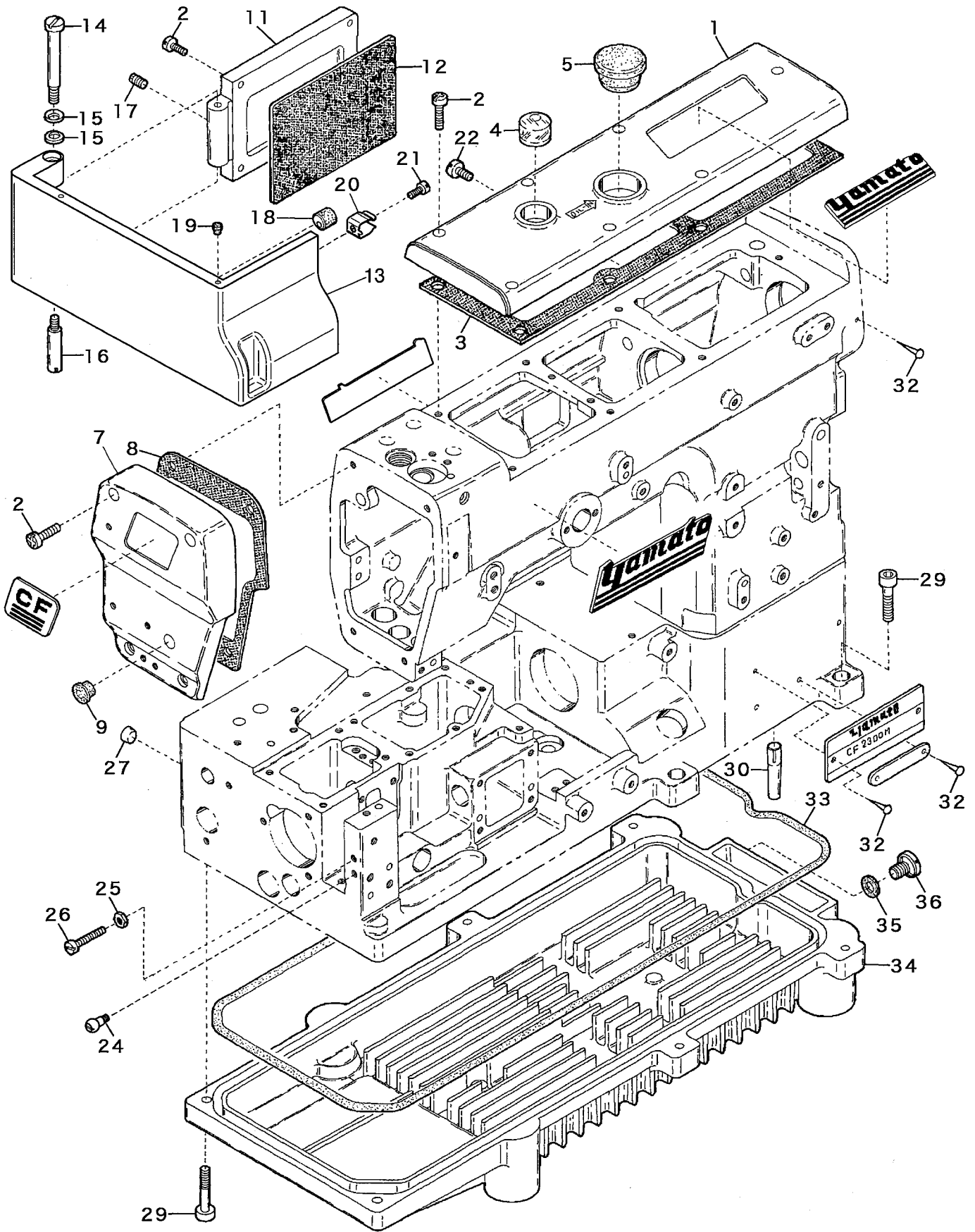
☆ For special order parts, the mark EXTRA have been indicated adjacent to Ref. NO. (e. g. 37-2 (EXTRA)).

This Parts Number List is subject to change for improvement without notice.

Contents

目次

MISCELLANEOUS COVER (1)	カバー関係 (1)	1
MISCELLANEOUS COVER (2)	カバー関係 (2)	2
MISCELLANEOUS THREAD EYELETS	糸道関係	3
MISCELLANEOUS BUSHINGS & EYE GUARD	ブッシュ及びアイガード関係	4
MAIN SHAFT DRIVING MECHANISM	下軸機構	5
UPPER SHAFT & NEEDLE THREAD TAKE-UP MECHANISM	上軸及び針糸繰り機構	6
NEEDLE BAR MECHANISM	針棒機構	7
PRESSER FOOT MECHANISM	押工機構	8
SPREADER MECHANISM	飾り糸ルーパ機構	9
LOOPER DRIVING MECHANISM	ルーパ機構	10
FEED DRIVING CONTROL MECHANISM	前送り調節機構	11
FEED DRIVING MECHANISM	送り機構	12
LUBRICATING MECHANISM	給油機構	13
CF2303M EXCLUSIVE PARTS(1)	サブモデル専用部品(1)	14
CF2303M EXCLUSIVE PARTS(2)	サブモデル専用部品(2)	15
EC DEVICE for CF2303M	EC装置	16
SUPPORTING BOARD	受け板	17
THREAD STAND	糸立台	18
WARNING LABEL	警告ラベル	19

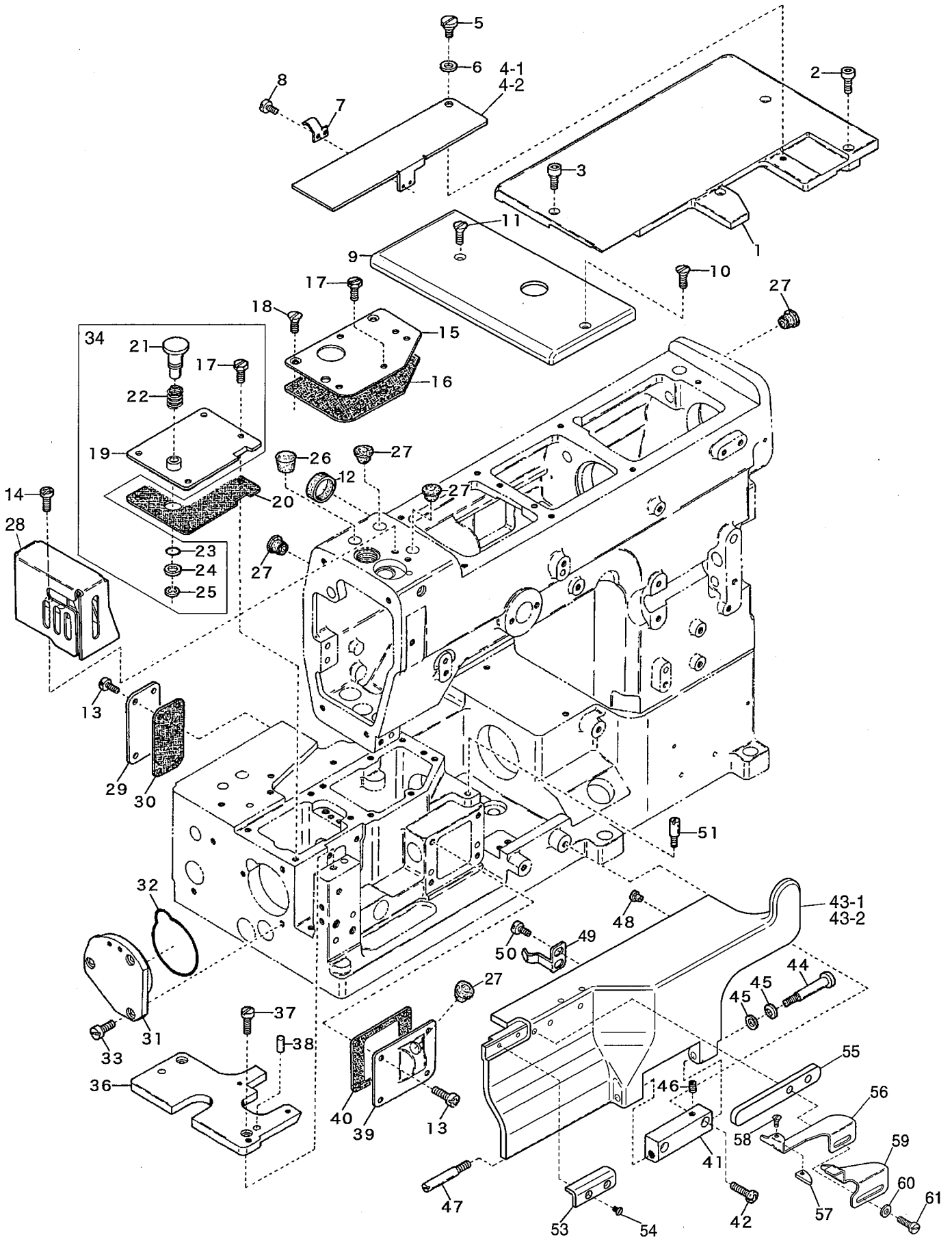


MISCELLANEOUS COVER(1)

カバー関係(1)

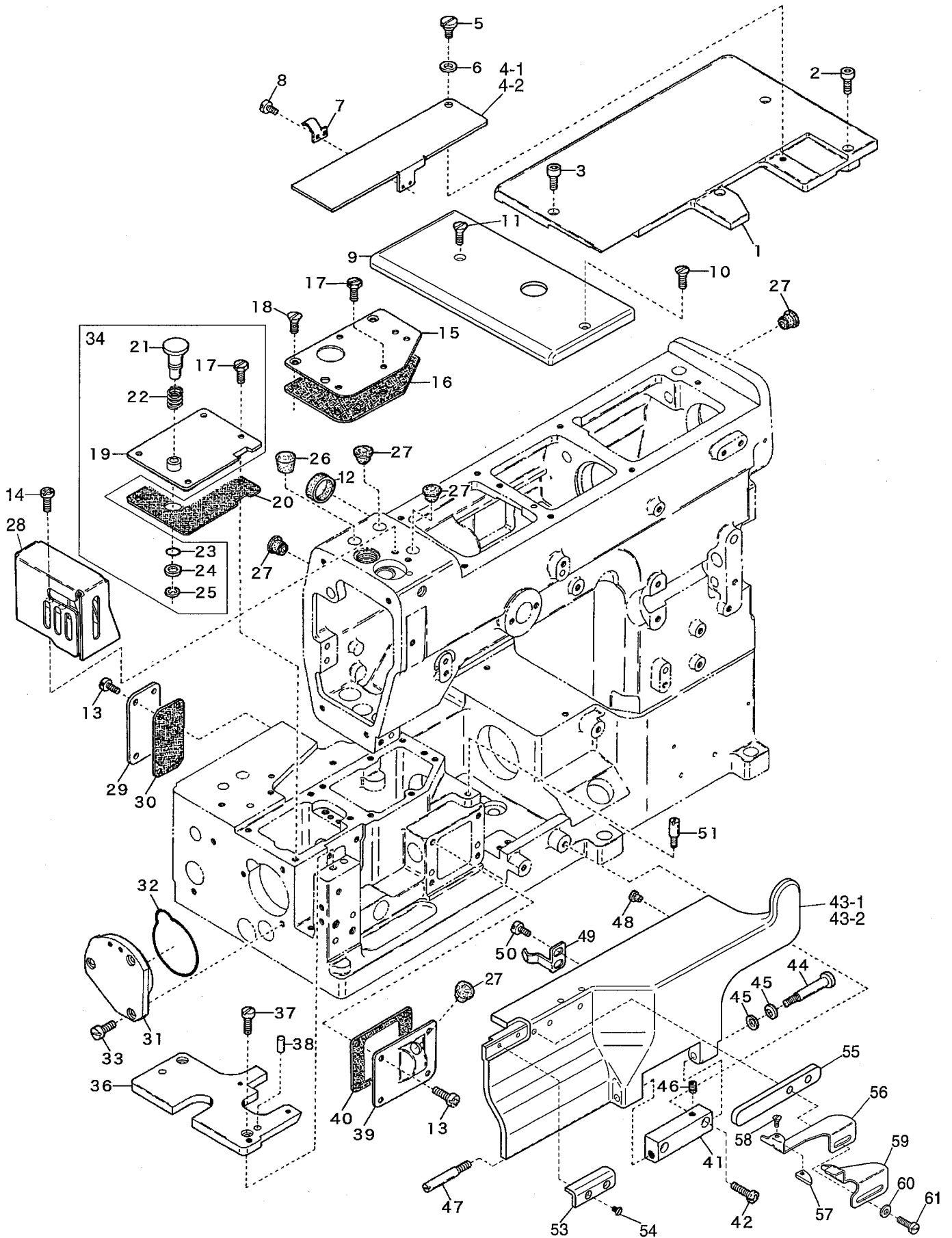
1

Ref.No	Parts No.	Description	品名	Amt. Req
1	6100005	Top Cover	上カバー	1
2	110045	Screw(M4-0.7 × 12)	止ネジ	15
3	6100011	Top Cover Gasket	上カバーパッキン	1
4	6100012	Oil Sight Window	オイル確認窓	1
5	6100013	Top Cover Seal Plug	上カバー詰栓	1
6				
7	6100701 [6100015]	Head Cover	ヘッドカバー	1
8	6100016	Head Cover Gasket	ヘッドカバーパッキン	1
9	6100017	Head Cover Seal Plug	詰栓	1
10				
11	6100003	Bed Rear Cover	ベッド後カバー	1
12	6100019	Bed Rear Cover Gasket	ベッド後カバーパッキン	1
13	6101051	Side Cover	横開キカバー	1
14	170001	Screw(M5-0.8 × 8)	止ネジ	1
15	300100	Conical Spring Washer	皿バネワッシャ	2
16	180005	Screw(M5-0.8 × 8)	止ネジ	1
17	160000	Screw(M3-0.5 × 3)	止ネジ	1
18	6100020	Rubber Cushion(Large)	クッションゴム(大)	1
19	6100021	Rubber Cushion(Small)	クッションゴム(小)	2
20	6100724	Cover Latch Spring	カバーラッチバネ	1
21	110012	Screw(M4-0.7 × 5)	止ネジ	1
22	110013	Screw(M4-0.7 × 8)	止ネジ	1
23				
24	190078	Screw(M4-0.7 × 5)	バネ掛ケネジ	1
25	000015	Nut	ナット	1
26	110016	Screw(M4-0.7 × 15)	止ネジ	1
27	330000	Seal Plug	詰栓	1
28				
29	009970	Screw(M6-1 × 20)	止ネジ	6
30	340016	Machine Frame Supporting Bar	ベッド支工棒	4
31				
32	000726	Rivet	止メ鋌	5
33	6100028	Oil Reservoir Gasket	油受ケパッキン	1
34	6100027	Oil Reservoir	油受ケ	1
35	6100029	Drain Hole Seal	油抜キネジパッキン	1
36	005075	Screw(3/8-24 × 8)	油抜キネジ	1

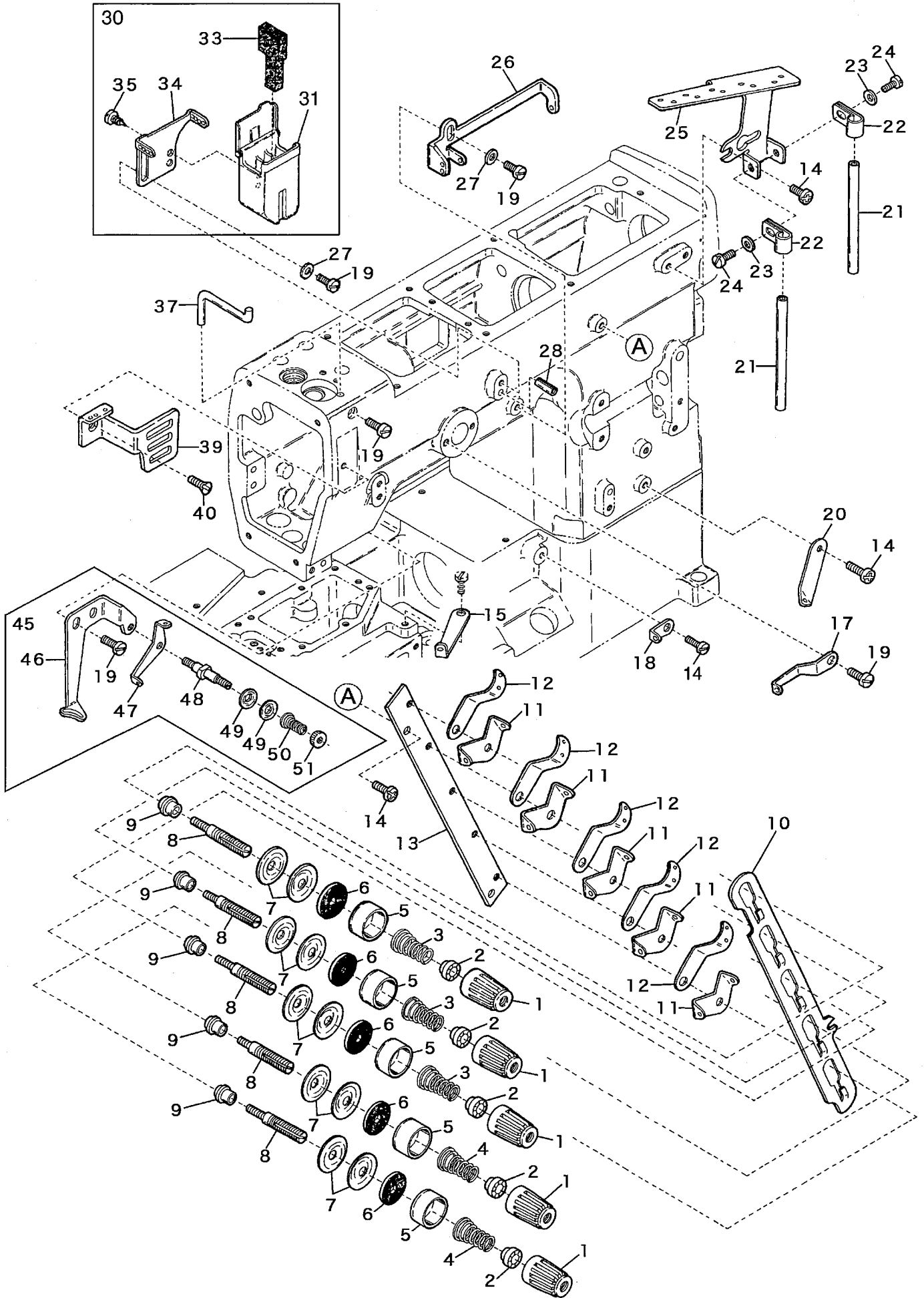


Ref.No	Parts No.	Description	品名	Amt. Req
1	6100006	Cloth Plate(Large)	大カバー	1
2	009749	Screw(M4-0.7 × 16)	止ネジ	3
3	009747	Screw(M4-0.7 × 10)	止ネジ	1
4-1	6100033	Looper Thread Take-up Cover(32,40,48,56)	カムカバー	1
4-2	6100034	Looper Thread Take-up Cover(64)	カムカバー	1
5	006004	Screw(11/64-40 × 9.7)	止ネジ	1
6	000010	Conical Spring Washer	皿バネワッシャ	1
7	6100035	Take-up Cover Spring	カムカバーバネ	1
8	110030	Screw(M3-0.5 × 2.6)	止ネジ	2
9	6101052	Cloth Plate(Small)	小カバー	1
10	130003	Screw(M4-0.7 × 7.3)	止ネジ	1
11	130004	Screw(M4-0.7 × 14)	止ネジ	1
12	6100055	Seal Plug	詰栓	1
13	110013	Screw(M4-0.7 × 8)	止ネジ	8
14	110079	Screw(M4-0.7 × 8)	止ネジ	2
15	6100036	Bed Top Cover(Right)	ベッド上カバー(右)	1
16	6100037	Bed Top Cover(Right) Gasket	ベッド上カバー(右)パッキン	1
17	007610	Screw(M4-0.7 × 10)	止ネジ	8
18	130006	Screw(M4-0.7 × 10)	止ネジ	2
19	6100039	Bed Top Cover(Left)	ベッド上カバー(左)	1
20	6100040	Bed Top Cover(Left) Gasket	ベッド上カバー(左)パッキン	1
21	6100041	Feed Regulating Pushbutton	プッシュボタン	1
22	6100042	Feed Regulating Pushbutton Spring	プッシュボタンバネ	1
23	6100331	O-ring(P6)	Oリング	1
24	000425	Washer	ワッシャ	1
25	6100333	Retaining Ring	ストップリング	1
26	6100043	Seal Plug	詰栓	1
27	6100017	Seal Plug	詰栓	5
28	6100621	Needle Bar Guard	針棒ガード	1
29	6100046	Bed Rear Cover(Small)	ベッド後カバー(小)	1
30	6100047	Bed Rear Cover(Small) Gasket	ベッド後カバー(小)パッキン	1
31	6100048	Ball Bearing Housing	ハウジング	1
32	6100334	O-ring	Oリング	1
33	110048	Screw(M4-0.7 × 10)	止ネジ	3
34	6100038	Bed Top Cover(Left), C. Set	ベッド上カバー(左)(組)	1
35				
36	6100049	Stitch Plate Support	針板台	1
37	110041 [110009]	Screw(M4-0.7 × 8)[M4-0.7 × 8]	止ネジ	2
38	000745	Knock Pin	ノックピン	2
39	6100050	Bed Front Cover	ベッド前カバー	1
40	6100051	Bed Front Cover Gasket	ベッド前カバーパッキン	1

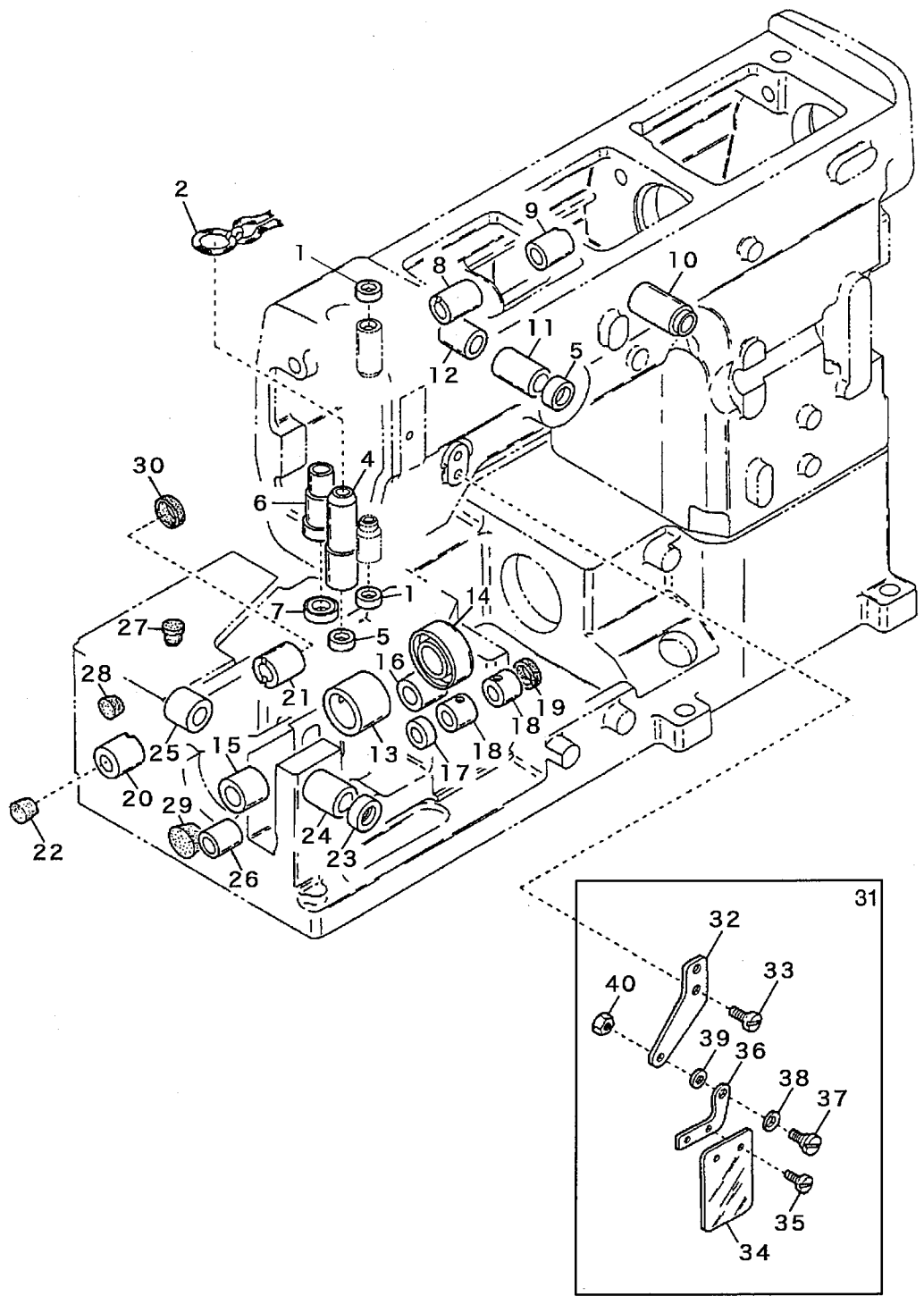
Ref. No. 41 to 61 See the following page.



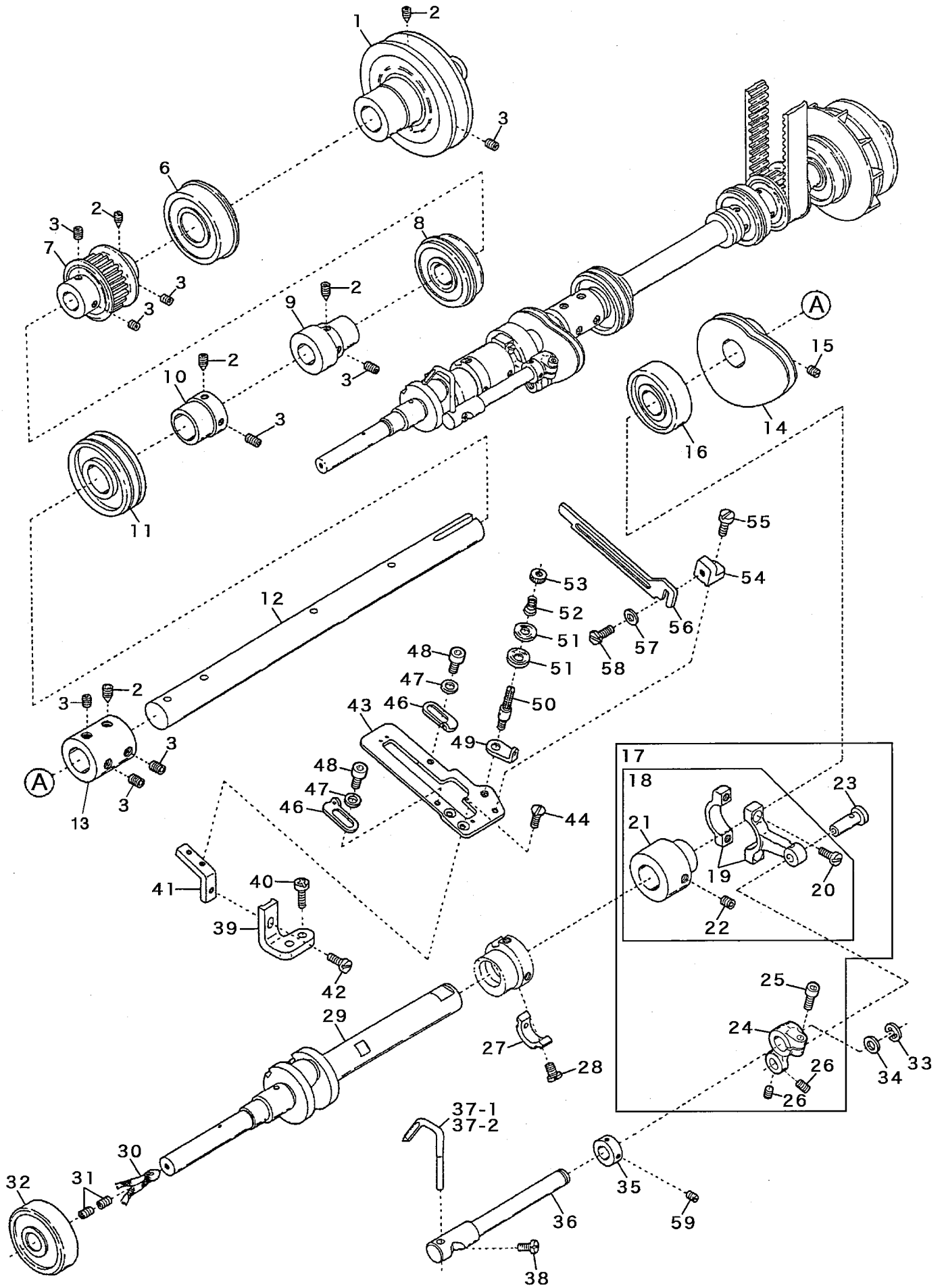
Ref.No	Parts No.	Description	品名	Amt. Req
41	610001	Front Cover Hinge	前開キカバーヒンジ	1
42	110016	Screw(M4-0.7 × 15)	止ネジ	2
43-1	6101050	Front Cover(32, 40, 48, 56)	前開キカバー	1
43-2	6101053	Front Cover(64)	前開キカバー	1
44	170020	Screw(M4-0.7 × 8)	止ネジ	1
45	300100	Conical Spring Washer	皿バネワッシャ	2
46	160001	Screw(M4-0.7 × 4)	止ネジ	1
47	180017	Screw(M4-0.7 × 6)	止ネジ	1
48	6100021	Rubber Cushion(Small)	クッションゴム(小)	2
49	6100054	Front Cover Spring	前開キカバーバネ	1
50	110012	Screw(M4-0.7 × 5)	止ネジ	2
51	180018	Screw(M4-0.7 × 7)	バネ掛ケネジ	1
52				
53	6101040	Supporting Block	補助ブロック	1
54	130002	Screw(M3-0.5 × 6)	止ネジ	2
55	6101041	Guide Spacer	ガイドスペーサ	1
56	6100859	Fabric Edge Guide(Left)	定規(左)	1
57	6100860	Fabric Edge Guide Chip	定規チップ	1
58	004182	Screw(3/32-56 × 2.5)	止ネジ	1
59	6100861	Fabric Edge Guide(Right)	定規(右)	1
60	000538	Washer	ワッシャ	2
61	110031	Screw(M4-0.7 × 12)	止ネジ	2



Ref.No	Parts No.	Description	品名	Amt. Req
1	6100056	Thread Tension Spring Cap	糸調子バネキャップ(上)	5
2	6100057	Tension Spring Bushing	糸調子ナット回り止め	5
3	6100058	Tension Spring (Needle Thread)	糸調子バネ(針糸)	3
4	6100059	Tension Spring(Top Cover&Looper Thread)	糸調子バネ(飾り・ルーパ糸)	2
5	6100060	Thread Tension Spring Retainer	糸調子バネキャップ(下)	5
6	000177	Felt	フェルト	5
7	6100062	Tension Disc	糸調子皿	10
8	290029	Tension Post	糸調子棒	5
9	6100064	Tension Post Ferrule	糸調子棒糸摺レ	5
10	6100065	Tension Disc Separator	糸緩メ板	1
11	6100066	Tension Disc Eyelet	糸調子皿糸道	5
12	6100067	Thread Lead-in Guide	糸調子台糸道	5
13	6100068	Tension Post Support	糸調子台	1
14	110013	Screw(M4-0.7 × 8)	止ネジ	6
15	6100069	Looper Thread Eyelet	ルーパ糸道	1
16				
17	6100070	Top Cover Thread Eyelet(Left)	飾り糸道(左)	1
18	6100071	Looper Thread Eyelet	ルーパ糸道	1
19	110009	Screw(M4-0.7 × 8)	止ネジ	6
20	6100072	Looper Thread Eyelet(Long)	ルーパ糸道(長)	1
21	6100073	Thread Eyelet Pipe(Short)	糸道パイプ(短)	2
22	6100074	Thread Eyelet Pipe Stay	糸道パイプ支エ	2
23	000532	Washer	ワッシャ	2
24	004353	Screw(9/64-40 × 7)	止ネジ	2
25	6100075	Thread Guide Plate	糸案内板	1
26	6100076	Top Cover Thread Eyelet(Right)	飾り糸道(右)	1
27	000538	Washer	ワッシャ	2
28	000651	Guide Pin	ガイドピン	1
29				
30	6100321 ◆	SP Device, Complete Set	SP装置(組)	1
31	6100869 [6100077]	SP Container	SPタンク	1
32				
33	6100078	Felt	SPフェルト	1
34	6100079	Needle Thread Eyelet	針糸道	1
35	350009	Wood Screw(φ 5.5 × 6)	木ネジ	2
36				
37	6100080	Needle Thread Guide	針糸受け	1
38				
39	6100081	Needle Thread Eyelet	針糸道	1
40	130003	Screw(M4-0.7 × 4.5)	止ネジ	1
41				
42				
43				
44				
45	6100082	Top Cover Thread Guide, C. Set	飾り糸案内(組)	1
46	6100083	Top Cover Thread Guide	飾り糸案内	1
47	6100084	Supplementary Thread Guide	小調子台糸道	1
48	001818	Tension Post	糸調子棒	1
49	6100086	Supplementary Tension Disc	小調子皿	2
50	6100087	Supplementary Tension Spring	飾り糸調子バネ	1
51	000360	Nut	ナット	1

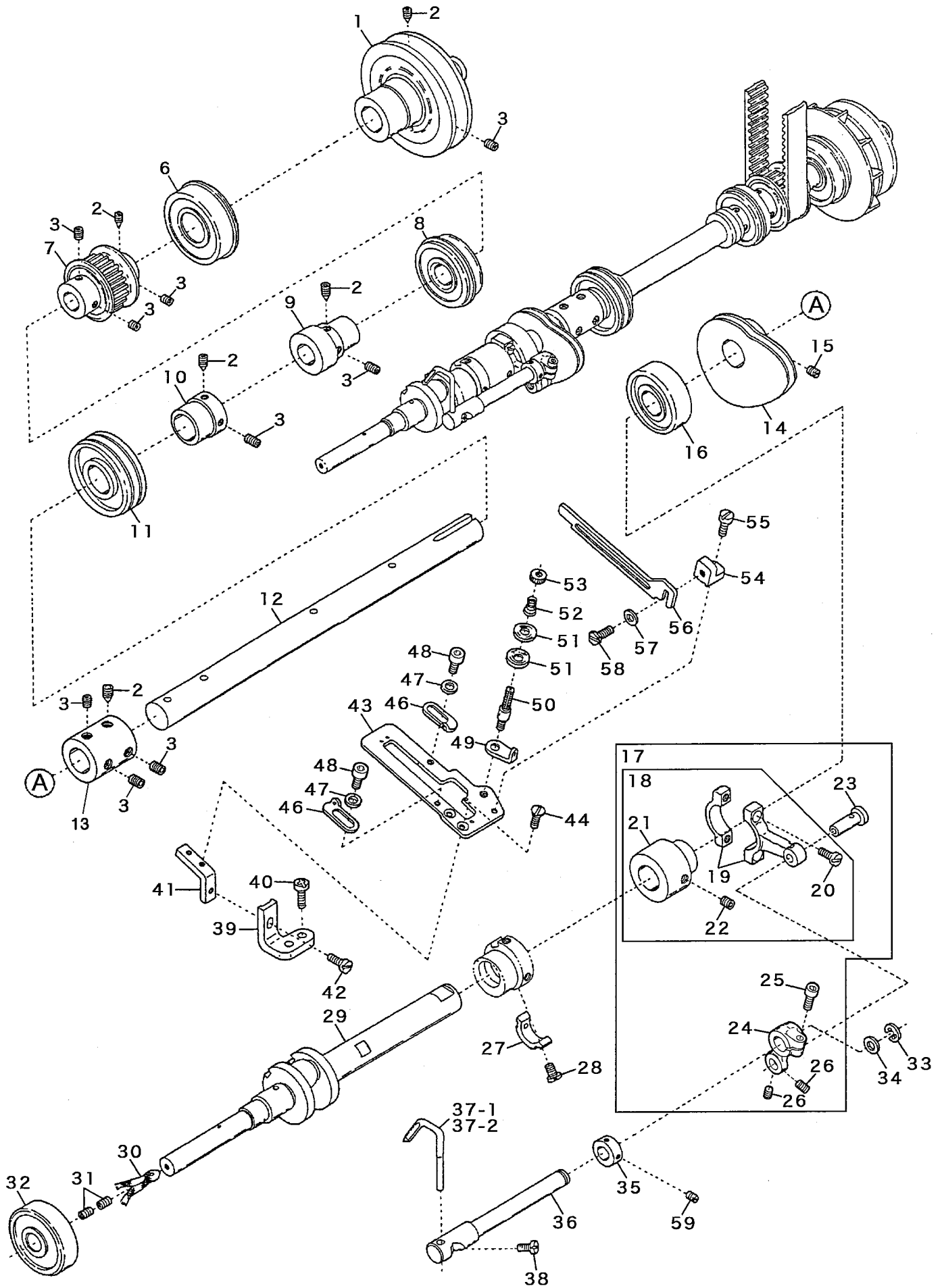


Ref.No	Parts No.	Description	品名	Amt. Req
1	6101044	Oil Seal	オイルシール	2
2	000195	Oil Wick	油芯	1
3				
4	6100092	Presser Bar Bushing	押工棒ブッシュ	1
5	6100651 [6100093]	Oil Seal	オイルシール	2
6	6100094	Spreader Driving Bar Bushing	飾り糸ルーバ棒ブッシュ	1
7	6100095	Oil Seal	オイルシール	1
8	6100096	Spreader Driving Shaft Bushing(Left)	飾り糸ルーバ軸ブッシュ(左)	1
9	6100097	Spreader Driving Shaft Bushing(Right)	飾り糸ルーバ軸ブッシュ(右)	1
10	6100098	Foot Lifter Lever Bushing	押工揚ゲ軸ブッシュ	1
11	6100099	Needle Thread Take-up Bushing(Front)	針糸繰り軸ブッシュ(前)	1
12	6100100	Needle Thread Take-up Bushing(Rear)	針糸繰り軸ブッシュ(後)	1
13	6100101	Lower Shaft Bushing(Left)	下軸ブッシュ	1
14	6100102	Oil Seal	オイルシール	1
15	6100103	Looper Rocker Shaft Bushing(Left)	ルーバ前後軸ブッシュ(左)	1
16	6100104	Looper Rocker Shaft Bushing(Right)	ルーバ前後軸ブッシュ(右)	1
17	6100105	Oil Seal	オイルシール	1
18	6100106	Needle Guard Driving Shaft	針受ケ軸ブッシュ	2
19	6100107	Seal Plug	詰栓	1
20	6100108	Feed Bar Driving Shaft Bushing(Left)	送り軸ブッシュ(左)	1
21	6100109	Feed Bar Driving Shaft Bushing(Right)	送り軸ブッシュ(右)	1
22	6100110	Seal Plug	詰栓	1
23	6100111	Oil Seal	オイルシール	1
24	6100112	Looper Driving Shaft Bushing(Front)	ルーバ軸ブッシュ(前)	1
25	6100113	Looper Driving Shaft Bushing(Rear)	ルーバ軸ブッシュ(後)	1
26	6100114	Differential Lever Shaft Bushing	差動レバー軸ブッシュ	1
27	6100017	Seal Plug	詰栓	1
28	6100043	Seal Plug	詰栓	1
29	6100115	Seal Plug	詰栓	1
30	6100116	Seal Plug	詰栓	1
31	6100652 ◆	Eye Guard, Complete Set	アイガード(組)	1
32	6100118	Eye Guard Support	アイガード取付板	1
33	009784	Screw(M6-1 × 10)	止ネジ	1
34	6100119	Eye Guard	アイガード	1
35	004236	Screw(3/32-56 × 4.2)	止ネジ	2
36	6100120	Eye Guard Holder	アイガードホルダ	1
37	006004	Screw(11/64-40 × 7.8)	止ネジ	1
38	000010	Conical Spring Washer	皿バネワッシャ	1
39	000547	Washer	ワッシャ	1
40	000334	Nut	ナット	1

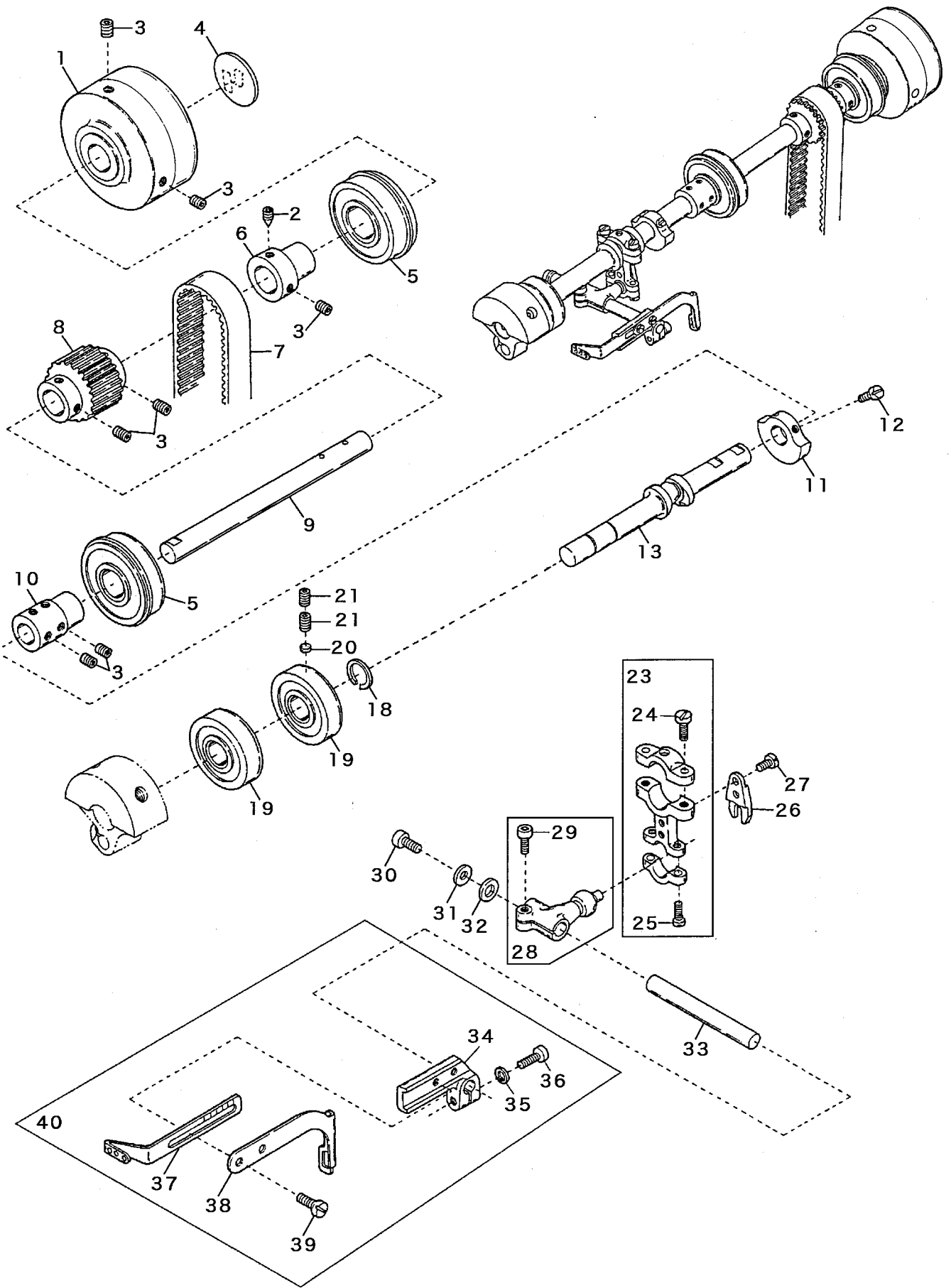


Ref.No	Parts No.	Description	品名	Amt. Req
1	6100122	Pulley	プーリ	1
2	160005	Screw(M6-1 × 8)	止ネジ	5
3	160007	Screw(M6-1 × 6)	止ネジ	9
4				
5				
6	6100123	Ball Bearing(Right)	ボールベアリング(右)	1
7	6100124	Main Shaft Sprocket(Lower)	ベルトプーリ(下)	1
8	6100622 [6100125]	Ball Bearing(Middle)	ボールベアリング(中)	1
9	6100126	Oil Pump Driving Worm	ウォーム	1
10	6100127	Adapter	アダプタ	1
11	6100128	Ball Bearing(Left)	ボールベアリング(左)	1
12	6100129	Lower Shaft(Right)	下軸(右)	1
13	6100130	Lower Shaft Joint	継手	1
14	6100626 [6100131]	Looper Thread Take-up	下糸調子カム	1
15	008047	Screw(7/32-32 × 3.6)	止ネジ	2
16	6100132	Ball Bearing	ボールベアリング	1
17	6100133	Needle Guard Connecting Rod, C. Set(2)	針受ケロッド(組2)	1
18	6100134	Needle Guard Connecting Rod, C. Set(1)	針受ケロッド(組1)	1
19	6100135	Needle Guard Connecting Rod	針受ケロッド	1
20	110005	Screw(M3.5-0.6 × 12)	止ネジ	2
21	6100136	Needle Guard Eccentric	針受ケエキセン	1
22	160003	Screw(M5-0.8 × 5)	止ネジ	2
23	6100137	Connecting Rod Pin	ロッドピン	1
24	6100138	Needle Guard Driving Shaft Arm	針受ケ軸腕	1
25	005650	Screw(M5-0.8 × 14)	止ネジ	1
26	160000	Screw(M3-0.5 × 3)	止ネジ	2
27	6100139	Counterweight	バランスウェイト	1
28	110036	Screw(M3-0.5 × 6.5)	止ネジ	2
29	6100140	Lower Crankshaft	下軸クランク	1
30	310035	Oil Wick	油芯	1
31	160001	Screw(M4-0.7 × 4)	詰ネジ	2
32	6100142	Ball Bearing	ボールベアリング	1
33	6100343	Retaining Ring	ストップリング	1
34	6100143	Spacer	スペーサ	1
35	6100145	Collar(8 × 13 × 6mm)	カラー	1
36	6100146	Needle Guard Driving Shaft	針受ケ軸	1
37-1	6109201	Needle Guard(Rear)(32, 40, 48, 56, 64)	針受ケ(後)	1
37-2	6109200	Needle Guard(Rear)(Extra)	針受ケ(後)(特注品)	1
38	110083	Screw(M3.5-0.6 × 4.5)	止ネジ	1
39	6100147	Supporting Plate Stay(Lower)	カム糸道取付板支工(下)	1
40	110048	Screw(M4-0.7 × 10)	止ネジ	2

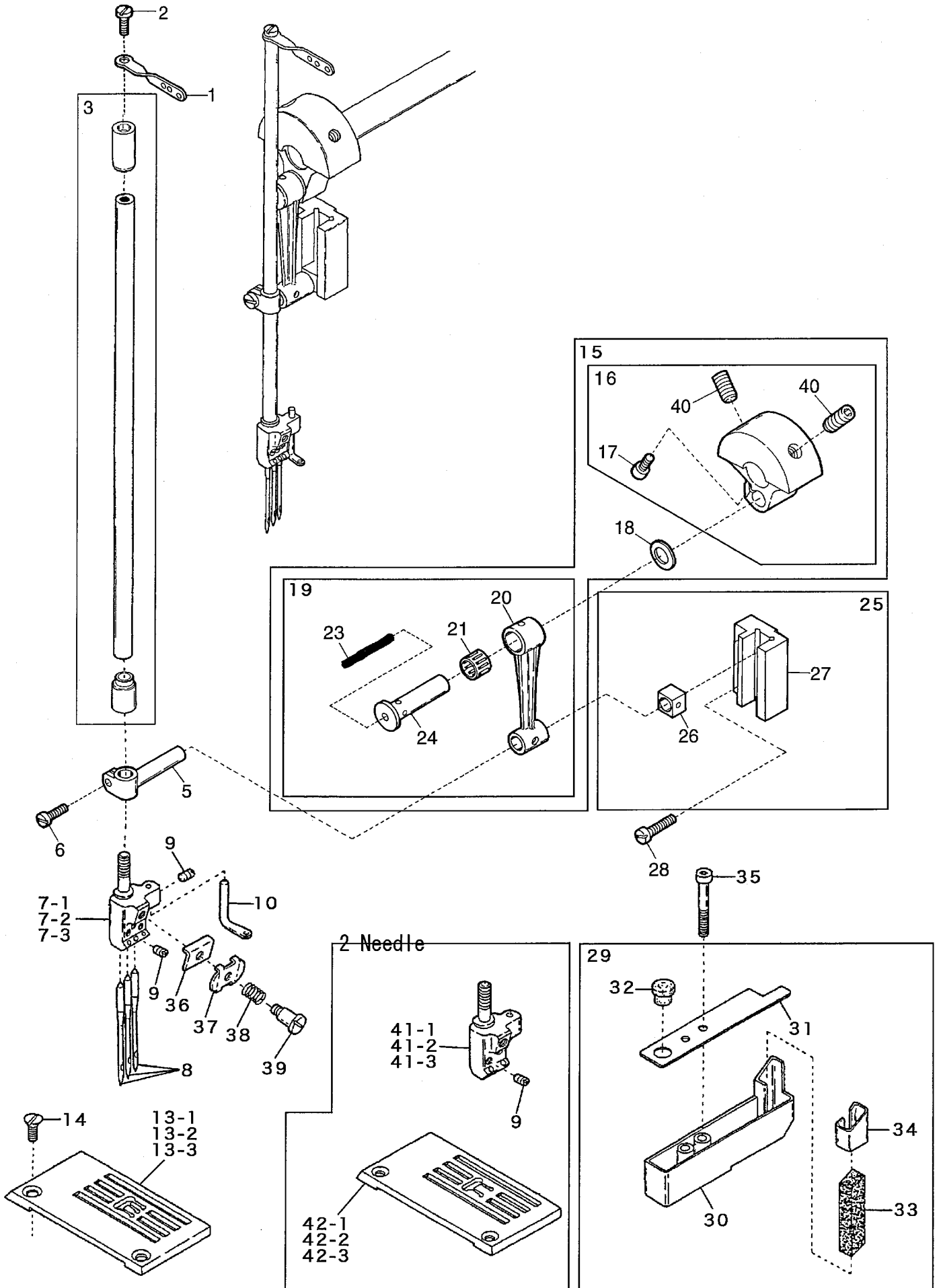
Ref. No. 41 to 59 See the following Page.



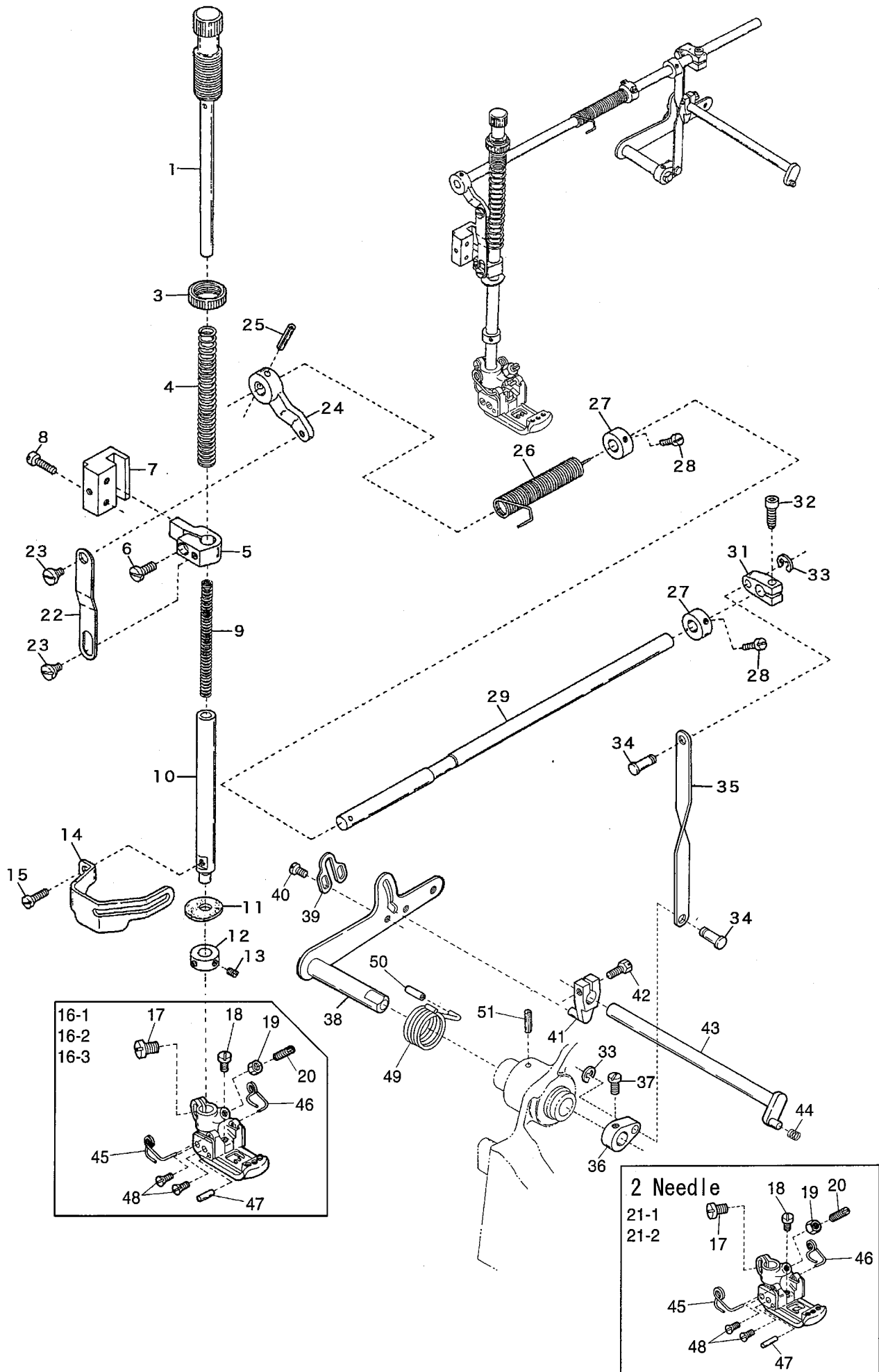
Ref.No	Parts No.	Description	品名	Amt. Req
41	6100148	Supporting Plate Stay(Upper)	カム糸道取付板支エ(上)	1
42	110009	Screw(M4-0.7 × 8)	止ネジ	1
43	6100149	Supporting Plate	カム糸道取付板	1
44	130002	Screw(M3-0.5 × 6)	止ネジ	2
45				
46	6100150	Thread Take-up Eyelet	カム糸道	2
47	000014	Washer	ワッシャ	2
48	220003	Screw(1/8-44 × 3.8)	止ネジ	2
49	6100071	Looper Thread Eyelet	ルーパ糸道	1
50	001818	Tension Post	糸調子棒	1
51	6100086	Supplementary Tension Disc	小調子皿	2
52	6100087	Supplementary Tension Spring	小調子バネ	1
53	000360	Adjusting Nut	調節ナット	1
54	6100152	Cast-off Plate Bracket	糸案内台	1
55	001223	Screw(9/64-40 × 7.5)	止ネジ	1
56	6100153	Cast-off Plate	糸案内	1
57	000532	Washer	ワッシャ	1
58	004106	Screw(9/64-40 × 6.5)	止ネジ	1
59	160030	Screw(M3.5-0.6 × 3)	止ネジ	2



Ref.No	Parts No.	Description	品名	Amt. Req
1	6100649 [6100154]	Handwheel	ハンドホイール	1
2	160005	Screw(M6-1 × 8)	止ネジ	1
3	160007	Screw(M6-1 × 6)	止ネジ	11
4	000989	Handwheel Mark	ハンドホイールマーク	1
5	6100622 [6100125]	Ball Bearing	ボールベアリング	2
6	6100127	Handwheel Adapter	アダプタ	1
7	6100773 [6100156]	Timing Belt	タイミングベルト	1
8	6100157	Upper Shaft Sprocket(Upper)	ベルトプーリ(上)	1
9	6100498 [6100158]	Upper Shaft(Right)	上軸(右)	1
10	6100159	Upper Shaft Joint	上軸継手	1
11	6100160	Counterweight(Small)	バランスウェイト(小)	1
12	110009	Screw(M4-0.7 × 8)	止ネジ	2
13	6100161	Upper Crankshaft	上軸クランク	1
14				
15				
16				
17				
18	6100162	Retaining Ring	止メ輪	1
19	6100163	Ball Bearing	ボールベアリング	2
20	000926	Rubber Seat	ゴム座	1
21	160004	Screw(M6-1 × 4.8)	止ネジ	2
22				
23	6100165	Connecting Rod	針糸繰りロッド	1
24	005071	Screw(11/64-32 × 14)	止ネジ	2
25	001174	Screw(9/64-40 × 10.3)	止ネジ	2
26	6100166	Guide Fork	振れ止め	1
27	004312	Screw(1/8-44 × 7.9)	止ネジ	2
28	6100167	Driving Lever	針糸繰り軸腕	1
29	120013	Screw(M6-1 × 15)	止ネジ	1
30	120015	Screw(M5-0.8 × 10)	止ネジ	1
31	000555	Washer	ワッシャ	1
32	6100168	Spacer	スペーサ	1
33	6100169	Driving Shaft	針糸繰り軸	1
34	6100171	Bracket	針糸繰り台	1
35	000600	Spring Washer	スプリングワッシャ	1
36	005650	Screw(M5-0.8 × 14)	止ネジ	1
37	6100172	Needle Thread Take-up	針糸繰り糸道	1
38	6100173	Top Cover Thread Take-up	飾り糸繰り	1
39	110004	Screw(M3.5-0.6 × 8)	止ネジ	2
40	6100170	Needle Thread Take-up, C. Set	針糸繰り台(組)	1

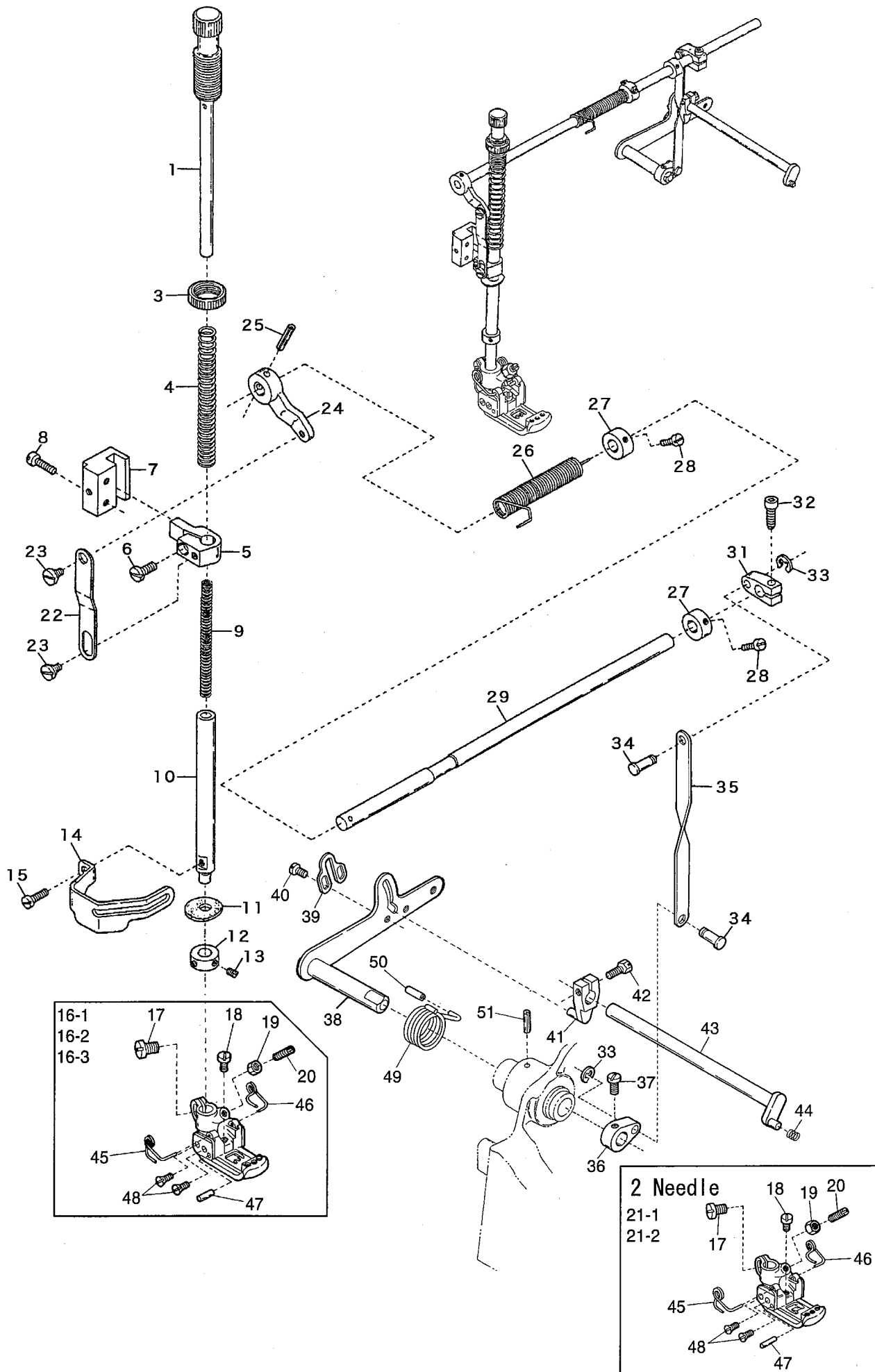


Ref.No	Parts No.	Description	品名	Amt. Req
1	6100775	Needle Bar Thread Eyelet	針棒糸道	1
2	004358	Screw(9/64-40 × 5.6)	止ネジ	1
3	6101045	Needle Bar & Needle Bar Bushing, C. Set	針棒・針棒ブッシュ(組)	1
4				
5	6100653	Needle Bar Bracket	針棒抱キ	1
6	110035	Screw(M4-0.7 × 10)	止ネジ	1
7-1	6109107	Needle Clamp(48)	針止メ	1
7-2	6109108	Needle Clamp(56)	針止メ	1
7-3	6109109	Needle Clamp(64)	針止メ	1
8	----	Needle(UY × 128 GAS)	針	3
9	001900	Screw(1/8-44 × 2.4)	止ネジ	4
10	6100176	Top Cover Thread Eyelet	飾り糸道	1
11				
12				
13-1	6108007	Stitch Plate(48M)	針板	1
13-2	6108008	Stitch Plate(56M)	針板	1
13-3	6108009	Stitch Plate(64M)	針板	1
14	009142	Screw(9/64-40 × 4.8)	止ネジ	2
15	6100777	Counterweight, Complete Set	バランスウェイト(組)	1
16	6100178	Counterweight	バランスウェイト	1
17	120015	Screw(M5-0.8 × 10)	止ネジ	1
18	6100180	Connecting Rod Ring	針棒ロッドリング	1
19	6100778	Connecting Rod, Complete Set	針棒ロッド(組)	1
20	6100443	Connecting Rod	針棒ロッド	1
21	6100182	Roller Bearing	ニードルベアリング	1
22				
23	000321	Oil Wick	油芯	1
24	6100184	Connecting Rod Pin	針棒ロッドピン	1
25	6100785	Needle Bar Guide, C. Set	針棒案内(組)	1
26	6100186	Slide Block	針棒案内駒	1
27	6100431	Needle Bar Guide	針棒案内	1
28	110010	Screw(M4-0.7 × 16)	止ネジ	2
29	6100188	HR Device, Complete Set	HR装置(組)	1
30	6100189	HR Cup	HRカップ	1
31	6100190	HR Cup Lid	HRカップ蓋	1
32	6100017	Seal Plug	詰栓	1
33	310036	HR Felt	HRフェルト	1
34	6100192	HR Felt Guard	フェルトガード	1
35	006219	Screw(M4-0.7 × 14)	止ネジ	2
36	6100193	Thread Retainer Disc Plate	小調子板	1
37	6100194	Needle Thread Retainer Disc	小調子皿	1
38	6100195	Needle Thread Retainer Spring	小調子バネ	1
39	001093	Screw(1/8-44 × 2.2)	止ネジ	1
40	260000	Screw(5/16-24 × 15.88)	止ネジ	2
41-1	6109100	Needle Clamp(32)(Extra)	針止メ(特注部品)	1
41-2	6109101	Needle Clamp(40)(Extra)	針止メ(特注部品)	1
41-3	6109102	Needle Clamp(48)(Extra)	針止メ(特注部品)	1
42-1	6108000	Stitch Plate(32M)(Extra)	針板(特注部品)	1
42-2	6108001	Stitch Plate(40M)(Extra)	針板(特注部品)	1
42-3	6108002	Stitch Plate(48M)(Extra)	針板(特注部品)	1

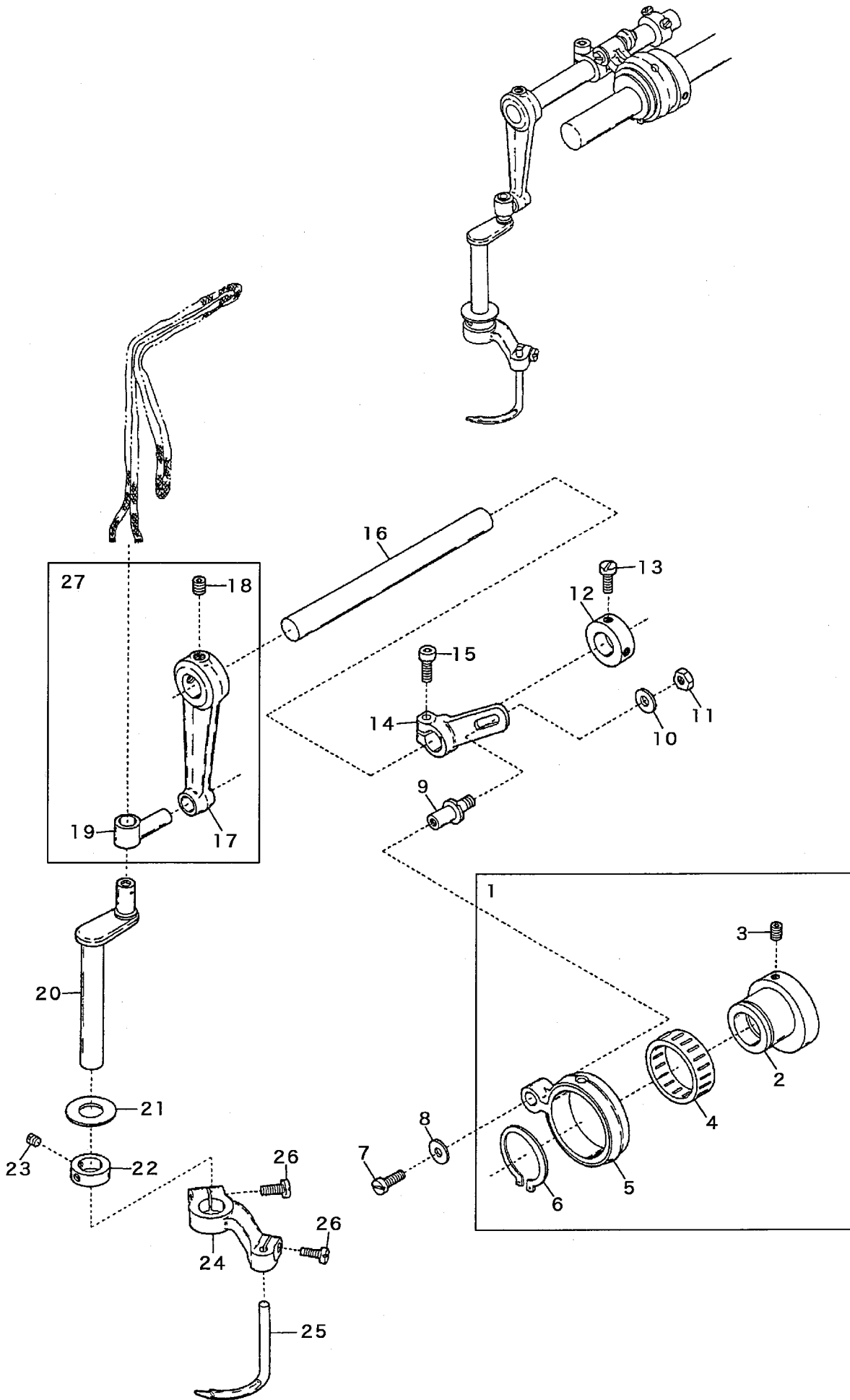


Ref.No	Parts No.	Description	品名	Amt. Req
1	6100196	Presser Spring Regulator	押工調節ネジ	1
2				
3	000445	Lock Nut	ロックナット	1
4	6100199	Presser Bar Spring(Outer)	押工棒バネ(太)	1
5	6100198	Presser Bar Connecting Bracket	押工棒抱キ	1
6	004440	Screw(11/64-40 × 8.3)	止ネジ	1
7	6100200	Presser Bar Guide	押工棒案内	1
8	004441	Screw(11/64-40 × 16)	止ネジ	2
9	6100201	Presser Bar Spring(Inner)	押工棒バネ(細)	1
10	6100202	Presser Bar	押工棒	1
11	6100203	Oil Protector Ring	油切りリング	1
12	6100790	Collar(9 × 15 × 7.5mm)	カラー	1
13	001459	Screw(9/64-40 × 3)	止ネジ	2
14	6100205	Finger Guard	フィンガガード	1
15	110002	Screw(M3-0.5 × 5)	止ネジ	1
16-1	6307050	Presser Foot, C. Set(48)	押工(組)	1
16-2	6307052	Presser Foot, C. Set(56)	押工(組)	1
16-3	6307054	Presser Foot, C. Set(64)	押工(組)	1
17	110004	Screw(M3.5-0.6 × 8)	止ネジ	1
18	110084	Screw(M3.5-0.5 × 4.2)	止ネジ	1
19	000327	Lock Nut	ロックナット	1
20	260006	Adjusting Screw(1/8-44 × 9.5)	調節ネジ	1
21-1	6307000	Presser Foot, C. Set(32)(Extra)	押工(組)(特注部品)	1
21-2	6307002	Presser Foot, C. Set(40)(Extra)	押工(組)(特注部品)	1
22	6100206	Lifter Link	吊りリンク	1
23	006038	Screw(3/16-32 × 2.2)	止ネジ	2
24	6100207	Lifter Link Lever	吊りリンクレバー	1
25	000690	Fastener Pin	止メピン	1
26	6100208	Lifter Spring	押工揚げバネ	1
27	6100209	Collar(8 × 16 × 8mm)	カラー	2
28	009604	Screw(11/64-40 × 5.5)	止ネジ	4
29	6100350	Lifter Shaft	押工揚げ軸	1
30				
31	6100210	Intermediate Lever	押工揚げ中レバー	1
32	120017	Screw(M5-0.8 × 15)	止ネジ	1
33	6100351	Retaining Ring	止メ輪	2
34	6100352	Connecting Pin	連結ピン	2
35	6100211	Connecting Plate	連結梃	1
36	6100212	Lifter Lever(Small)	押工揚げレバー(小)	1
37	004591	Screw(15/64-28 × 9.5)	止ネジ	1
38	6100213	Lifter Lever	押工揚げレバー	1
39	6100214	Lifter Lever Stop	押工揚げレバーストップ	1
40	004358	Screw(9/64-40 × 5.6)	止ネジ	2

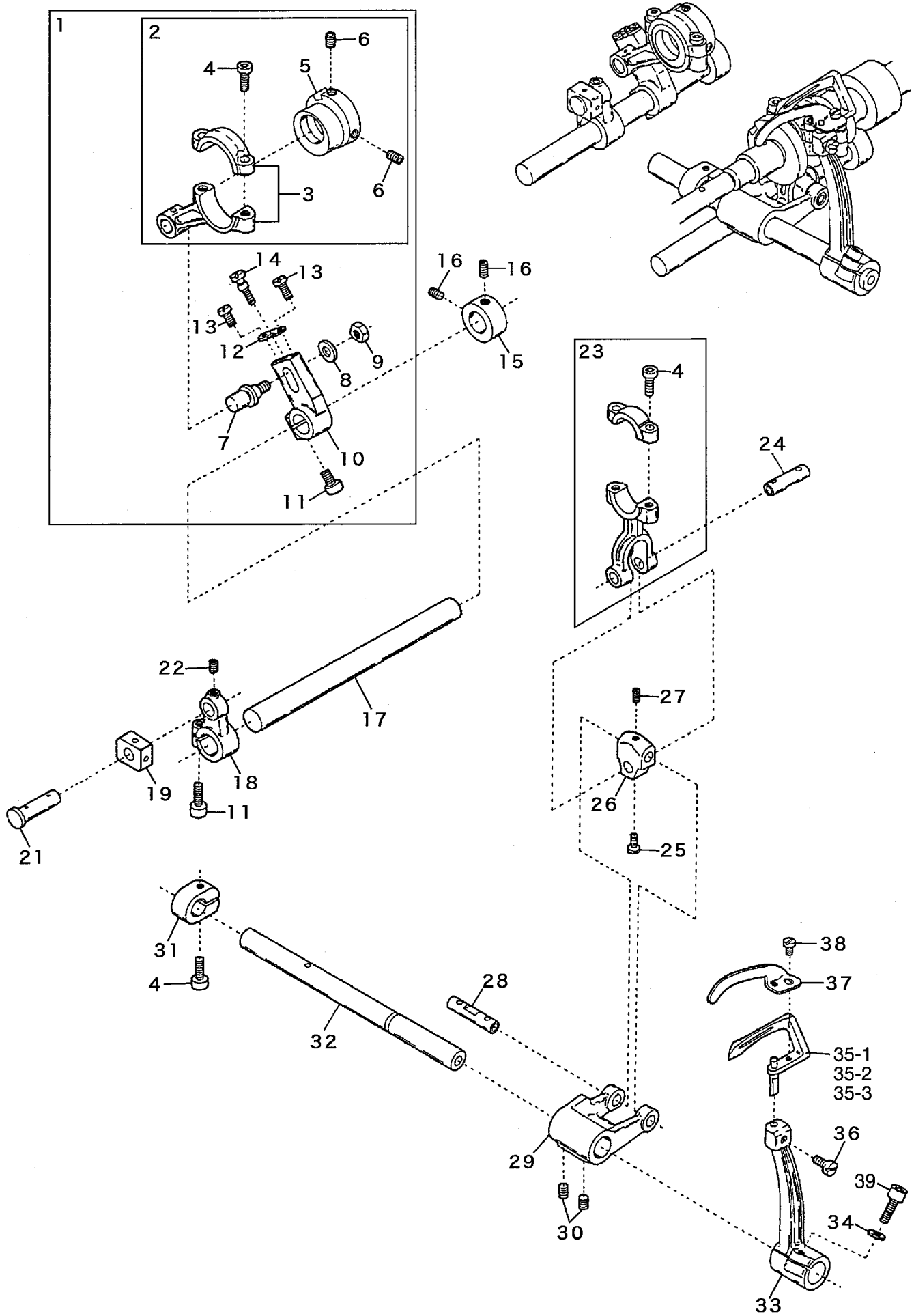
Ref. No. 41 to 51 See the following Page.



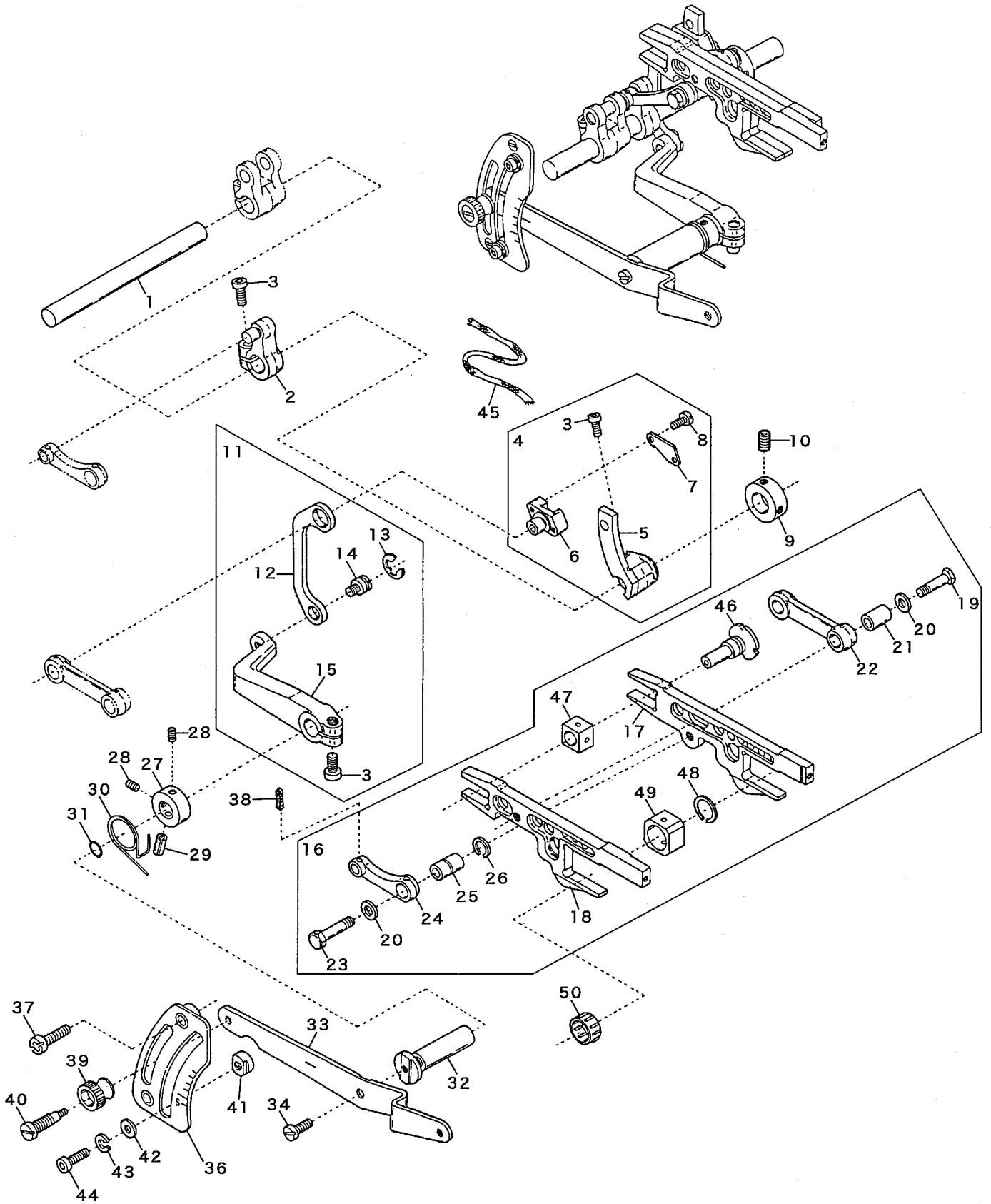
Ref.No	Parts No.	Description	品名	Amt. Req
41	6100215	Tension Release Lever	糸緩メ腕	1
42	005542	Screw(11/64-40 × 14.5)	止ネジ	1
43	6100216	Tension Release Shaft	糸緩メ軸	1
44	6100044	Swing-proof Spring	防振バネ	1
45	6107005	Presser Foot Spring(Left)	小押エバネ(左)	1
46	6107006	Presser Foot Spring(Right)	小押エバネ(右)	1
47	6107033	Presser Foot Hinge Pin	押エヒンジピン	1
48	130016	Screw(M2.5-0.45 × 6)	止ネジ	4
49	6100625	Lifter Spring	押工揚ゲバネ	1
50	6100624	Cap	キャップ	1
51	340014	Roll Pin(3 × 12mm)	ロールピン	1



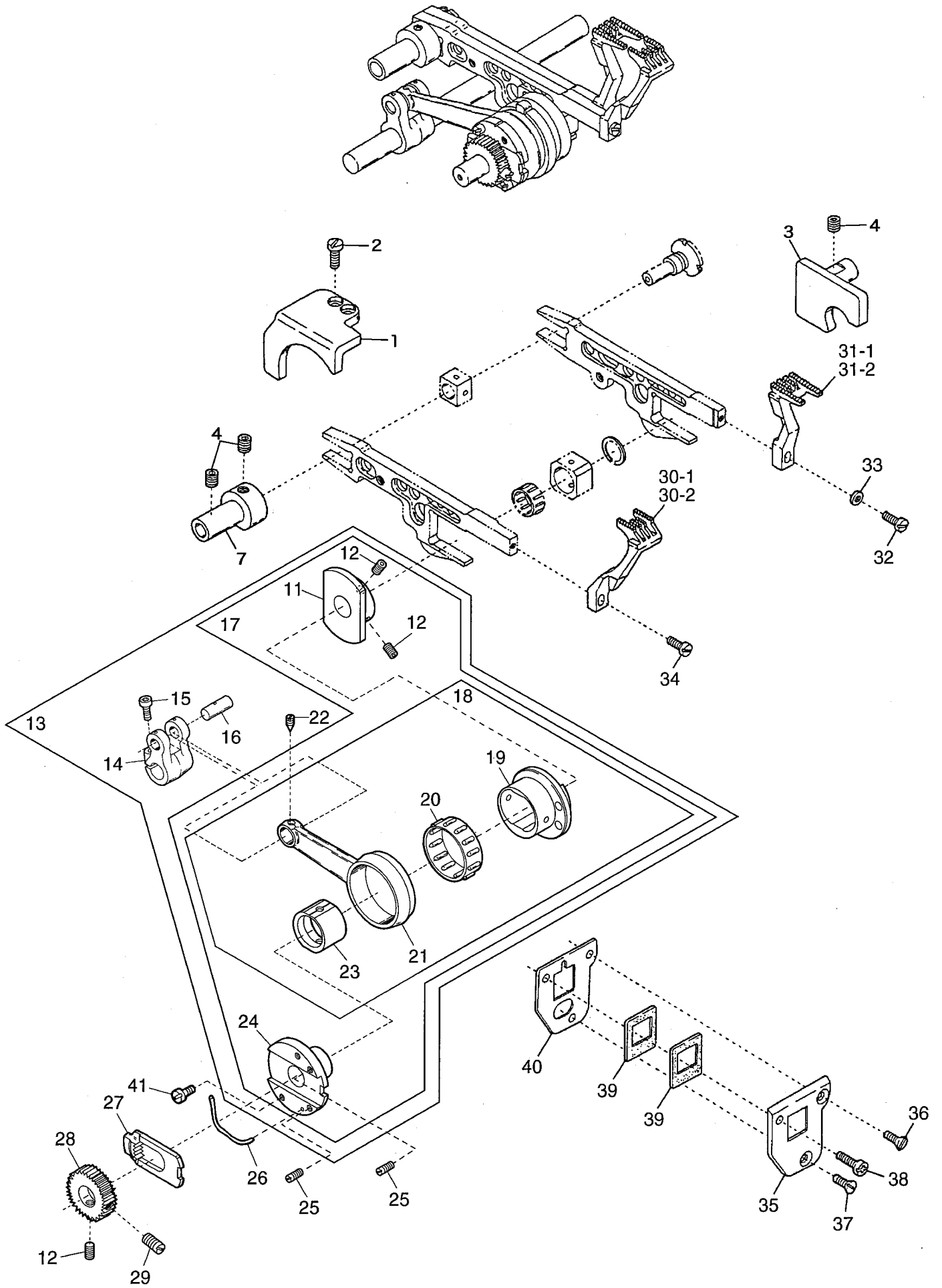
Ref.No	Parts No.	Description	品名	Amt. Req
1	6100217	Connecting Rod, Complete Set	ルーパロッド(組)	1
2	6100218	Eccentric	ルーパエキセン	1
3	160003	Screw(M5-0.8 × 5)	止ネジ	2
4	6100219	Roller Bearing	ニードルベアリング	1
5	6100220	Connecting Rod	ルーパロッド	1
6	6100144	Retaining Ring	止メ輪	1
7	110009	Screw(M4-0.7 × 8)	止ネジ	1
8	300006	Washer	ワッシャ	1
9	6100379	Adjusting Lever Pin	調節レバーピン	1
10	000528	Washer	ワッシャ	1
11	100003	Nut(M6-1.0)	ナット	1
12	6100053	Collar(12 × 20 × 8mm)	カラー	1
13	009604	Screw(11/64-40 × 5.5)	止ネジ	2
14	6100221	Adjusting Lever	調節レバー	1
15	120013	Screw(M6-1 × 15)	止ネジ	1
16	6100222	Driving Shaft	ルーパ軸	1
17	6100224	Rocking Arm	ルーパ振り腕	1
18	160007	Screw(M6-1 × 6)	止ネジ	2
19	6100355	Rocking Pin	ルーパ振りピン	1
20	6100225	Spreader Bar	ルーパ棒	1
21	6100226	Bushing Ring	ブッシュリング	1
22	6100227	Collar(10 × 18 × 7mm)	カラー	1
23	009526	Screw(9/64-40 × 4.4)	止ネジ	2
24	6100228	Spreader Holder	飾り糸ルーパ台	1
25	6109305	Spreader	飾り糸ルーパ	1
26	110031	Screw(M4-0.7 × 12)	止ネジ	2



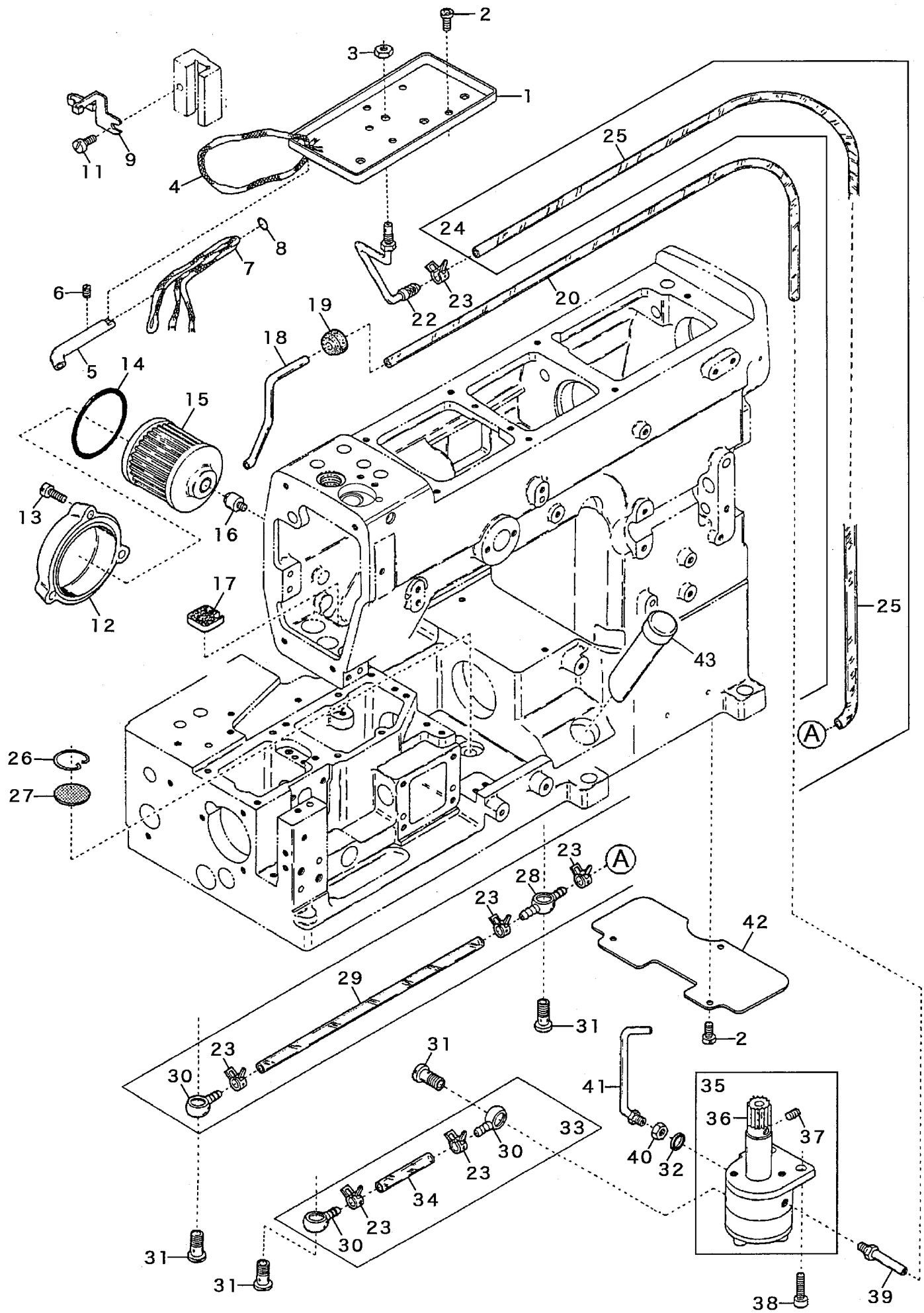
Ref.No	Parts No.	Description	品名	Amt. Req
1	6100229	Looper Rocker Connecting Rod, C. Set(2)	ルーパ前後ロッド(組2)	1
2	6100230	Looper Rocker Connecting Rod, C. Set(1)	ルーパ前後ロッド(組1)	1
3	6100231	Looper Rocker Connecting Rod	ルーパ前後ロッド	1
4	120001	Screw(M4-0.7 × 14)	止ネジ	5
5	6100232	Looper Rocker Eccentric	ルーパ前後エキセン	1
6	160003	Screw(M5-0.8 × 5)	止ネジ	2
7	6100356	Connecting Rod Pin	ルーパ前後ロッドピン	1
8	300000	Washer	ワッシャ	1
9	100002	Nut	ナット	1
10	6100233	Looper Rocker Lever	ルーパ前後腕	1
11	005650	Screw(M5-0.8 × 14)	止ネジ	2
12	6100234	Looper Rocker Adjusting Guide Plate	ルーパ前後調節ガイド板	1
13	110007	Screw(M2.5-0.45 × 6)	止ネジ	2
14	170021	Adjusting Screw(M2.5-0.45 × 10.5)	調節ネジ	1
15	6100235	Collar(10 × 17 × 8mm)	カラー	1
16	160001	Screw(M4-0.7 × 4)	止ネジ	2
17	6100236	Looper Rocker Shaft	ルーパ前後軸	1
18	6100237	Looper Rocker Arm	ルーパ振り腕	1
19	6100238	Looper Slide Block	ルーパ前後駒	1
20				
21	6100240	Looper Slide Block Pin	ルーパ前後駒ピン	1
22	160009	Screw(M5-0.8 × 5)	止ネジ	1
23	6100241	Looper Connecting Rod, C. Set	ルーパロッド(組)	1
24	6100380	Link Pin(Short)	ルーパリンクピン(短)	1
25	009604	Screw(11/64-40 × 5.5)	止ネジ	1
26	6100242	Looper Driving Lever Link	ルーパリンク	1
27	001457	Screw(11/64-40 × 3.3)	止ネジ	1
28	6100358	Link Pin(Long)	ルーパリンクピン(長)	1
29	6100243	Looper Driving Lever	ルーパ軸腕	1
30	160007	Screw(M6-1 × 6)	止ネジ	2
31	6100244	Collar	カラー	1
32	6100245	Looper Driving Shaft	ルーパ軸	1
33	6100246	Looper Holder	ルーパ台	1
34	000669	Washer	ワッシャ	1
35-1	6109301	Looper	ルーパ	1
35-2	6109309 ◆	Looper(Extra)(Hard Plating)	ルーパ(特注部品)(硬質メッキ)	1
35-3	6109308 ◆	Looper(Extra)(Hard Plating)	ルーパ(特注部品)(硬質メッキ)	1
36	110057	Screw(M4-0.7 × 7)	止ネジ	1
37	6109202	Needle Guard(Front)	針受ケ(前)	1
38	004236	Screw(3/32-56 × 4.2)	止ネジ	1
39	009934	Screw(M5-0.8 × 16)	止ネジ	1



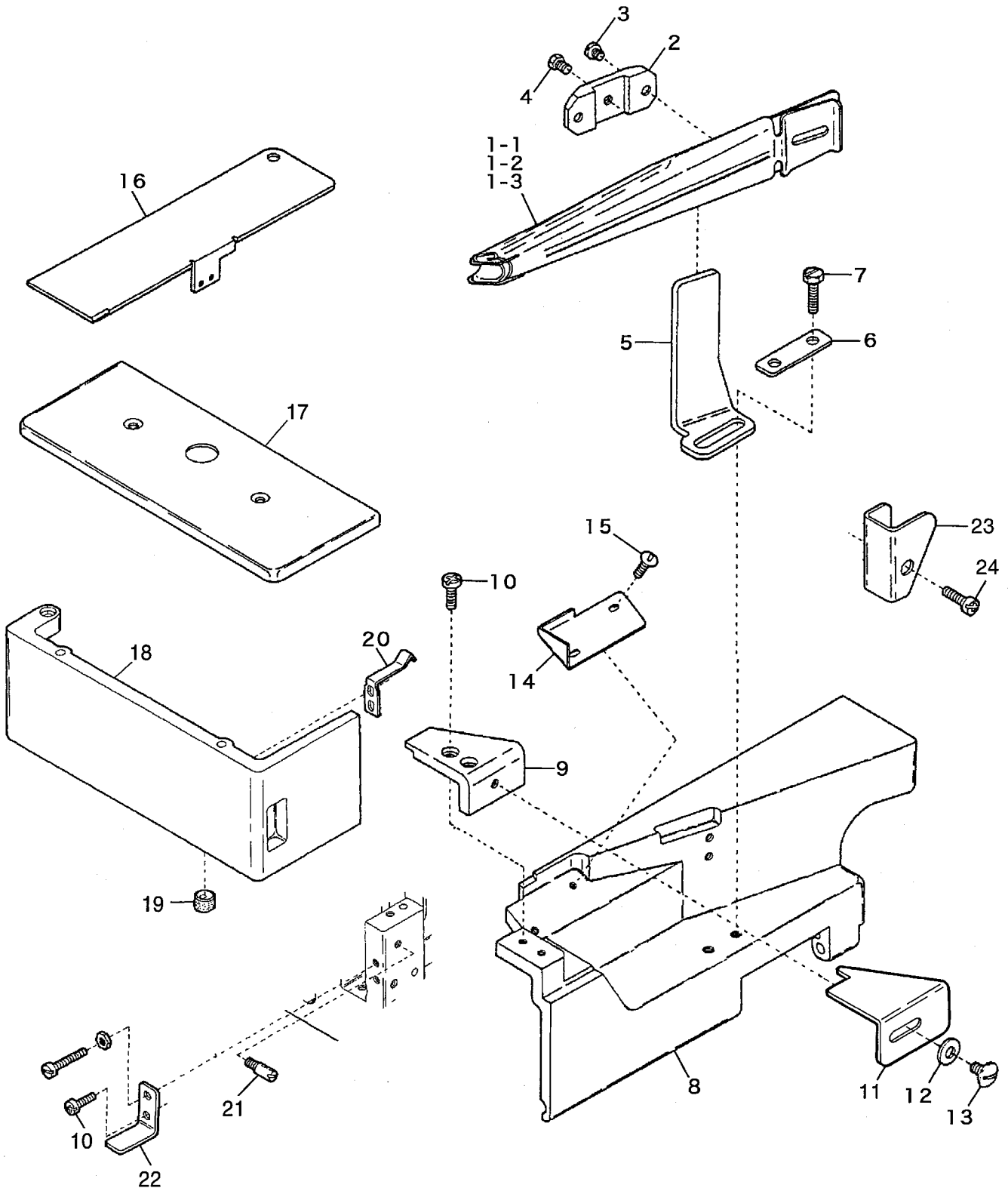
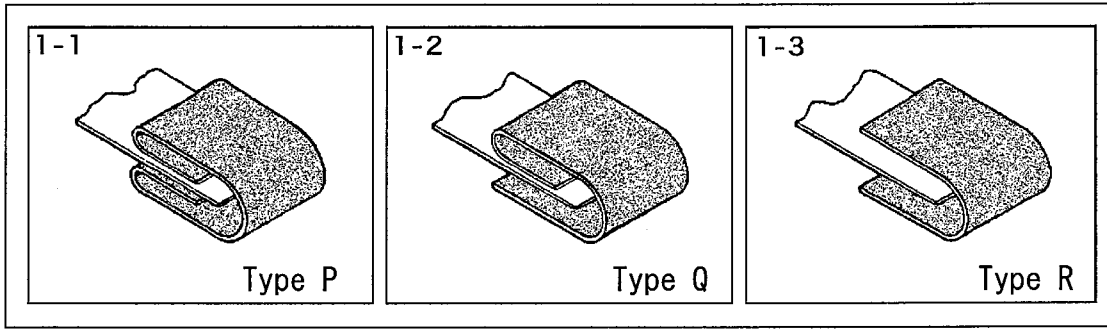
Ref.No	Parts No.	Description	品名	Amt. Req
1	6100247	Feed Bar Driving Shaft	送り軸	1
2	6100248	Main Feed Bar Lever	後送りレバー	1
3	120006	Screw(M6-1 × 12)	止ネジ	3
4	6100249	Differential Rocker, Complete Set	前送り腕(組)	1
5	6100250	Differential Rocker	前送り腕	1
6	6100251	Differential Regulating Slider	スライダ	1
7	6100252	Differential Regulating Slider Cap	スライダ蓋	1
8	110033	Screw(M3-0.5 × 6)	止ネジ	2
9	6200092 [6100253]	Collar(10 × 19 × 9mm)	カラー	1
10	160003 [005000]	Screw(M5-0.8 × 5)[9/64-40 × 5.7]	止ネジ	2
11	6100254	Differential Lever(Inner), C. Set	差動レバー(中)(組)	1
12	6100255	Slider Link	スライダリンク	1
13	6100343	Retaining Ring	ストップリング	1
14	6100360	Slider Link Pin	スライダリンクピン	1
15	6100256	Differential Lever(Inner)	差動レバー(中)	1
16	6100257	Feed Bar, Complete Set	前後送り台(組)	1
17	6100258	Main Feed Bar	後送り台	1
18	6100259	Differential Feed Bar	前送り台	1
19	140018	Screw(M5-0.5 × 6)	止ネジ	1
20	300000	Washer	ワッシャ	2
21	6100260	Connection Bushing	前送りリンクブッシュ	1
22	6200190 [6100261]	Differential Feed Bar Connection	前送りリンク	1
23	140017	Screw(M5-0.5 × 6)	止ネジ	1
24	6100262	Main Feed Bar Connection	後送りリンク	1
25	6100263	Connection Bushing	後送りリンクブッシュ	1
26	6100361	Retaining Ring	ストップリング	1
27	6100235	Collar(10 × 17 × 8mm)	カラー	1
28	160001	Screw(M4-0.7 × 4)	止ネジ	2
29	000690	Roll Pin	ロールピン	1
30	6100264	Differential Lever Spring	差動レバーバネ	1
31	6100363	O-ring(P7)	Oリング	1
32	6100265	Differential Lever Shaft	差動レバー軸	1
33	6100266	Differential Lever(Left)	差動レバー(左)	1
34	110009 [110013]	Screw(M4-0.7 × 8)[M4-0.7 × 8]	止ネジ	1
35				
36	6100267	Differential Feed Graduation	送り目盛板	1
37	110045	Screw(M4-0.7 × 12)	止ネジ	2
38	310072	Felt	フェルト	1
39	000210	Adjusting Nut	調節ナット	1
40	005511	Adjusting Screw(1/4-40 × 11, 11/64-40 × 4)	調節ネジ	1
41	6100269	Differential Lever Stop	差動レバーストッパ	2
42	000669	Washer	ワッシャ	2
43	000600	Spring Washer	スプリングワッシャ	2
44	005049	Screw(M5-0.8 × 8)	止ネジ	2
45	310071	Oil Wick	油芯	1
46	6100364	Feed Adjusting Pin	エキセンピン	1
47	6100273	Feed Bar Block(Rear)	角駒(後)	1
48	6100365	Retaining Ring	ストップリング	1
49	6100275	Feed Bar Block(Front)	角駒(前)	1
50	6100276	Roller Bearing	ニードルベアリング	1



Ref.No	Parts No.	Description	品名	Amt. Req
1	6100271	Feed Bar Guide(Left)	送り台ガイド(左)	1
2	110080	Screw(M4-0.7 × 8)	止ネジ	2
3	6100272	Feed Bar Guide(Right)	送り台ガイド(右)	1
4	160007	Screw(M6-1 × 6)	止ネジ	3
5				
6				
7	6100274	Feed Bar Guide(Rear)	送り台ガイド(後)	1
8				
9				
10				
11	6100648 ◆	Feed Dog Regulator, C. Set	送り調節器	1
12	160003 ◆	Screw(M5-0.8 × 5)	止ネジ	3
13	6100642 [6100278]	Driving Connecting Rod Mechanism, C. Set	送りロッド機構(組)	1
14	6100279	Feed Bar Driving Shaft Lever	送り軸腕	1
15	120006	Screw(M6-1 × 12)	止ネジ	1
16	6100367	Connecting Rod Pin	送りロッドピン	1
17	6100643 ◆	Feed Dog Regulator, C. Set	送り調節器(組)	1
18	6100644 [6100280]	Driving Connecting Rod, C. Set	送りロッド(組)	1
19	6100647 [6100281]	Feed Dog Eccentric	送りエキセン	1
20	6100282	Roller Bearing	ニードルベアリング	1
21	6100283	Feed Dog Driving Connecting Rod	送りロッド	1
22	160016	Screw(M4-0.7 × 4.5)	止ネジ	1
23	6100646 ◆	Eccentric Link	エキセンリンク	1
24	6100645 [6100284]	Feed Dog Regulating Eccentric	送り調節エキセン	1
25	180002	Screw(M3-0.5 × 4)	止ネジ	2
26	6100285	Feed Dog Regulating Plate Spring	送り調節プレートバネ	1
27	6100286	Feed Dog Regulating Plate	送り調節プレート	1
28	6200137 [6100287]	Feed Dog Regulating Gear	送り調節ギア	1
29	180003	Screw(M5-0.8 × 8)	止ネジ	1
30-1	6109000	Differential Feed Dog(32,40,48,56)	前送り	1
30-2	6109001	Differential Feed Dog(64)	前送り	1
31-1	6109002	Main Feed Dog(32,40,48,56)	後送り	1
31-2	6109003	Main Feed Dog(64)	後送り	1
32	110039	Screw(M3.5-0.6 × 10)	止ネジ	1
33	300050	Washer	ワッシャ	1
34	110004	Screw(M3.5-0.6 × 8)	止ネジ	1
35	6100288	Feed Bar Shield Holder(Front)	送り台シール支エ(前)	1
36	130003	Screw(M4-0.7 × 7.3)	止ネジ	1
37	130024	Screw(M4-0.7 × 7.3)	止ネジ	1
38	110079	Screw(M4-0.7 × 8)	止ネジ	1
39	6100289	Feed Bar Shield	送り台シール	2
40	6100290	Feed Bar Shield Holder(Rear)	送り台シール支エ(後)	1
41	110070	Screw(M3-0.5 × 6.3)	止ネジ	1



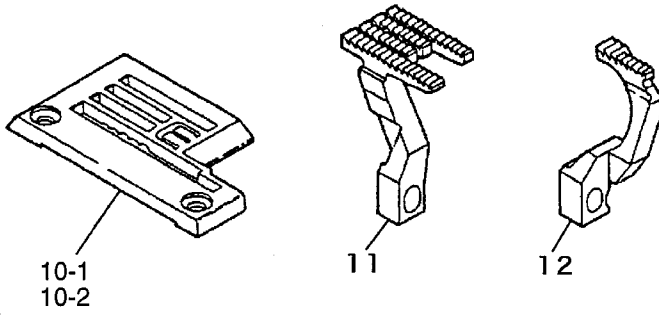
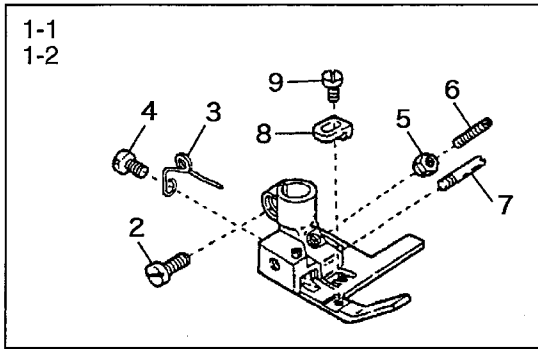
Ref.No	Parts No.	Description	品名	Amt. Req
1	6100291	Oil Receiver	油受ケ皿	1
2	110012	Screw(M4-0.7 × 5)	止ネジ	5
3	000234	Nut	ナット	1
4	310026	Oil Wick(No.4-150mm)	油芯	1
5	6100293	Oil Pipe	給油パイプ	1
6	160001	Screw(M4-0.7 × 4)	止ネジ	1
7	310027	Oil Wick(No.4-530mm)	油芯	1
8	6100369	O-ring(P5)	Oリング	1
9	6100295	Oil Wick Holder	油芯支エ	1
10				
11	110036	Screw(M3-0.5 × 6.5)	止ネジ	1
12	6100002	Oil Filter Cap	オイルフィルタキャップ	1
13	110045	Screw(M4-0.7 × 12)	止ネジ	3
14	6100370	O-ring(P42)	Oリング	1
15	6100296	Oil Filter	オイルフィルタ	1
16	6100297	Oil Filter Connector	オイルフィルタ継手	1
17	6100298	Felt	フェルト	1
18	6100299	Suction Pipe	吸入パイプ	1
19	6100300	Suction Pipe Bushing	吸入パイプブッシュ	1
20	6100301	Oil Tube(3 × 5 × 500mm)	オイルパイプ	1
21				
22	6100302	Oil Pipe Unit	給油パイプ(組)	1
23	6100303	Oil Tube Clamp	緊束環	6
24	6100304	Oil Tube(Long), Complete Set	給油パイプ(長)(組)	1
25	6100305	Oil Tube(4 × 6 × 397mm)	オイルパイプ	1
26	6100306	Oil Filter Screen Clamp	濾過網押エ	1
27	6100307	Oil Filter Screen	濾過網	1
28	6100308	Oil Tube Joint, Two Way	両口管継手	1
29	6100309	Oil Tube(4 × 6 × 175mm)	オイルパイプ	1
30	6100310	Oil Tube Joint, One Way	片口管継手	3
31	004124	Fitting Stud(Short)	管継手ボルト(短)	4
32	000567	Seal	パッキン	1
33	6100313	Oil Tube(Short), Complete Set	給油パイプ(短)(組)	1
34	6100314	Oil Tube(4 × 6 × 45mm)	オイルパイプ	1
35	6100615 [6100315]	Oil Pump, Complete Set	ポンプ(組)	1
36	6100616 [6100316]	Oil Pump Driving Worm Gear	ウォームギア	1
37	160001	Screw(M4-0.7 × 4)	止ネジ	2
38	120013 [120006]	Screw(M6-1 × 15)[M6-1 × 12]	止ネジ	2
39	6100317	Suction Pipe	吸入パイプ	1
40	000419	Nut	ノズル止メナット	1
41	6100318	Oil Nozzle for Worm Gear	給油パイプ	1
42	6100319	Dustproof Plate	防塵板	1
43	6100320	Oil Sight Gauge	オイルゲージ	1



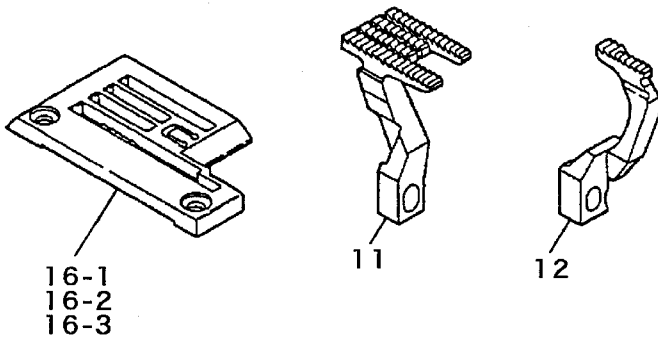
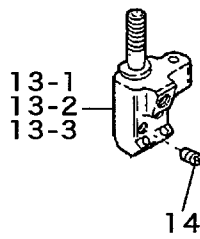
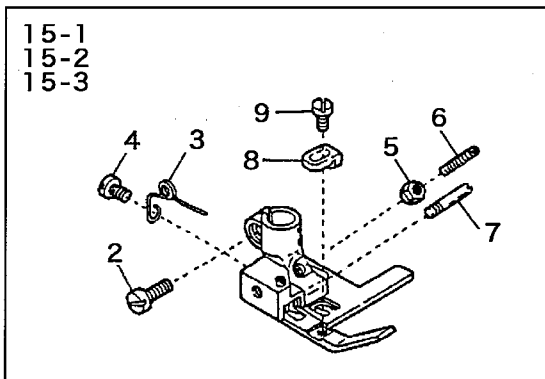
Ref.No	Parts No.	Description	品名	Amt. Req
1-1	6101006	Folder(for Type P)	定規(P)	1
1-2	6101007	Folder(for Type Q)	定規(Q)	1
1-3	6101008	Folder(for Type R)	定規(R)	1
2	6101009	Folder Clamp	定規取付片	1
3	009932	Screw(11/64-40 × 4)	止ネジ	2
4	005554	Screw(7/32-32 × 6.5)	止ネジ	1
5	6101010	Folder Support	定規取付台	1
6	6101011	Folder Support Fixing Plate	定規取付台固定片	1
7	140019	Screw(M5-0.8 × 14)	止ネジ	2
8	6101000	Front Cover	前開キカパー	1
9	6101001	Front Cover(Small)	前開キカパー(小)	1
10	110013	Screw(M4-0.7 × 8)	止ネジ	3
11	6101015	[6101002] Fabric Slide Plate	布滑り板	1
12	000426	Washer	ワッシャ	1
13	110105	Screw(M5-0.8 × 12)	止ネジ	1
14	6101003	Dustproof Cover	防塵カバー	1
15	110104	Screw(M4-0.7 × 8)	止ネジ	2
16	6101004	Looper Thread Take-up Cover	カムカバー	1
17	6100007	Cloth Plate(Small)	小カバー	1
18	6100004	Side Cover	横開キカパー	1
19	6100020	Rubber Cushion(Large)	クッションゴム(大)	1
20	6100022	Cover Latch Spring	カバーラッチバネ	1
21	180018	Screwed Pin(M4-0.7 × 7)	ピンネジ	1
22	6100040	Side Cover Holder	横開キカパー受ケ	1
23	6100336 ◆	Eyelet Cover	糸道カバー	1
24	110013 ◆	Screw(M4-0.7 × 8)	止ネジ	1

15

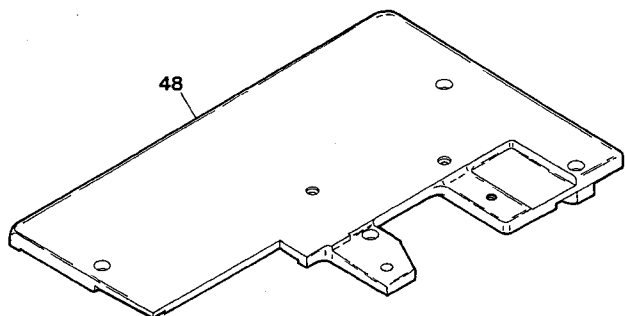
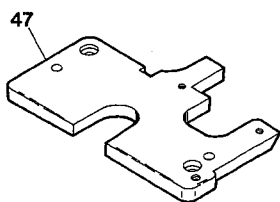
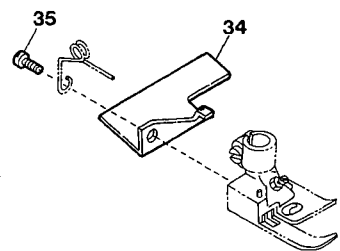
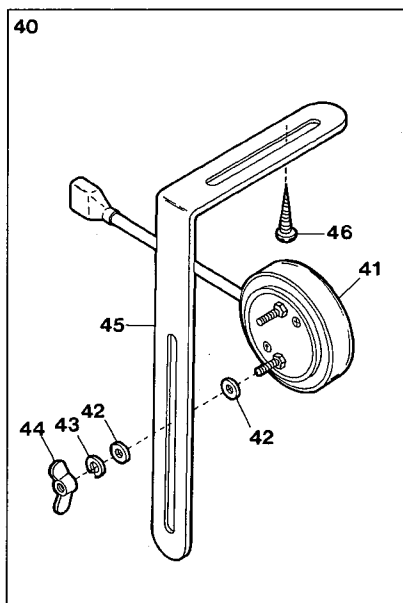
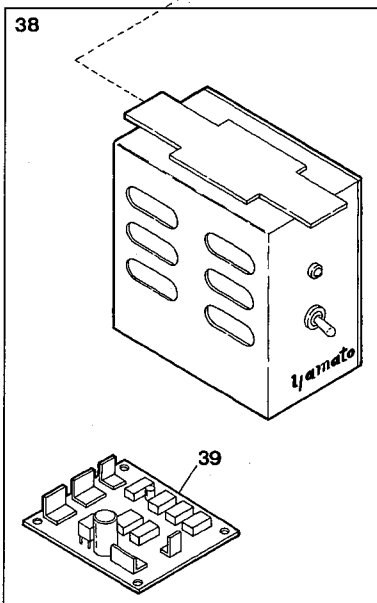
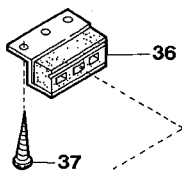
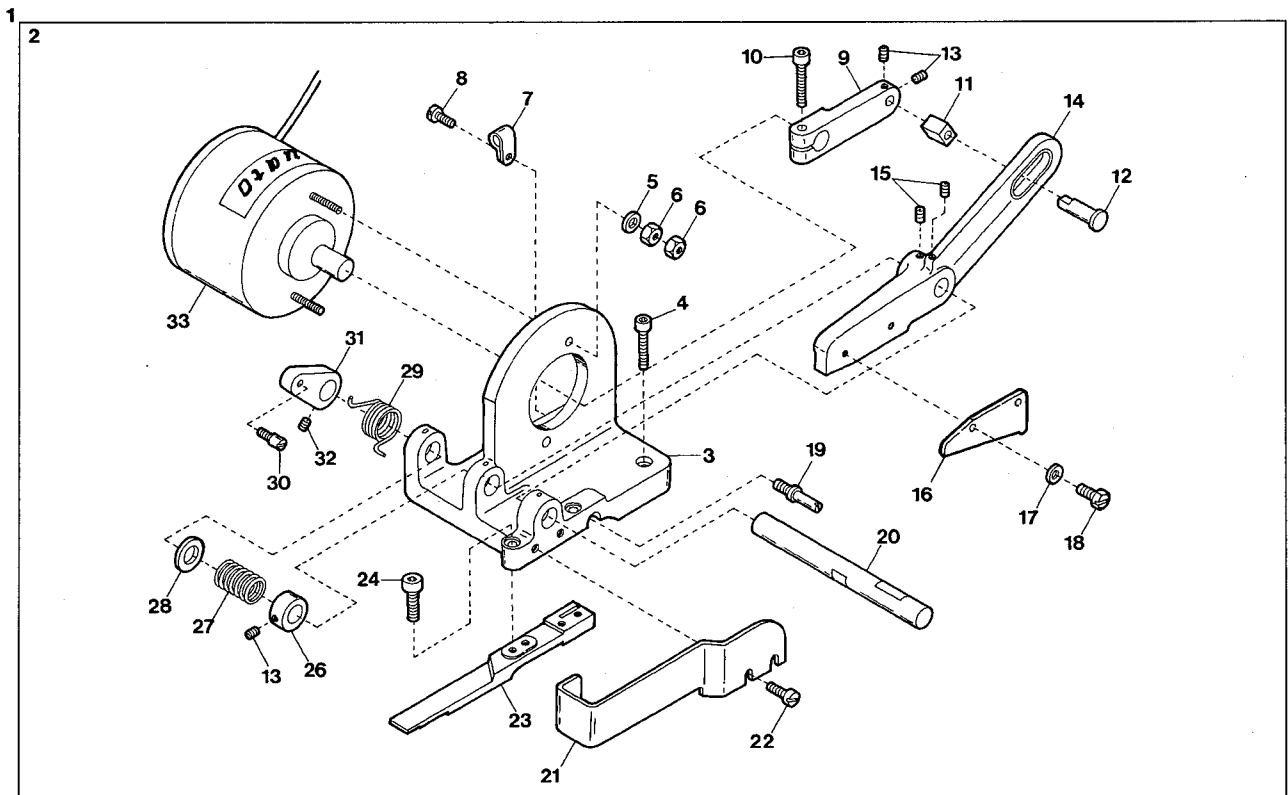
CF2303M(2)



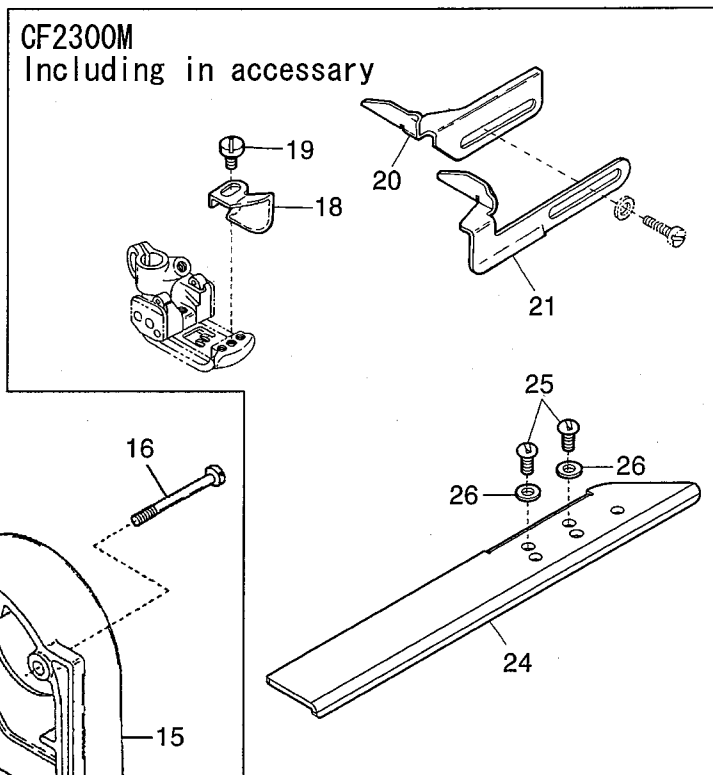
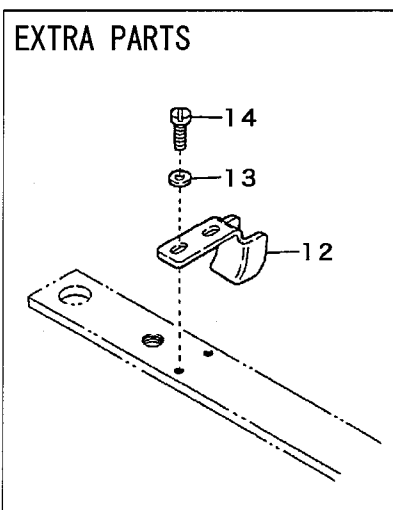
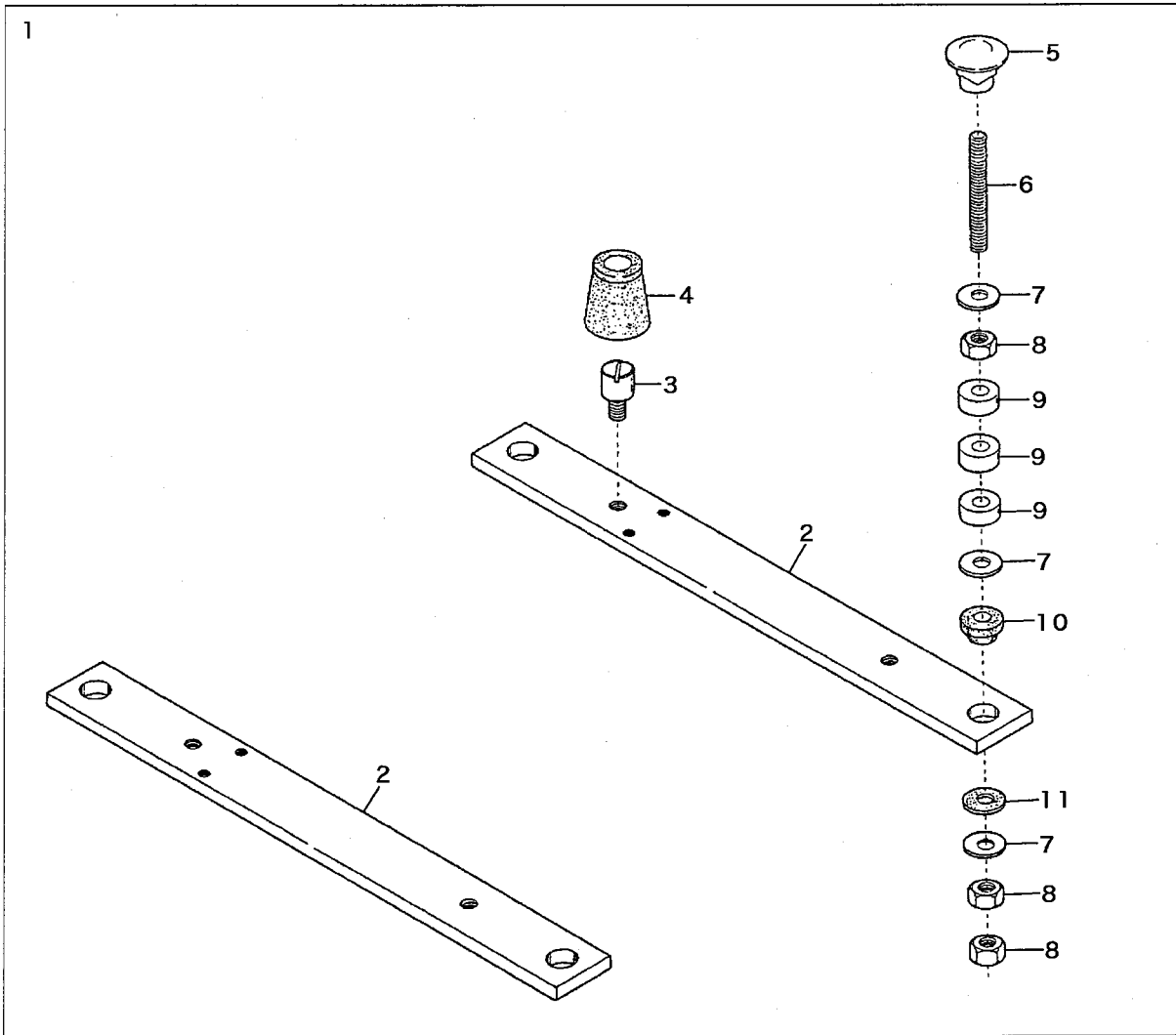
2 Needle



Ref.No	Parts No.	Description	品 名	Amt. Req
1-1	6107015	Presser Foot, C. Set(56)	押工(組)	1
1-2	6107016	Presser Foot, C. Set(64)	押工(組)	1
2	001186	Screw(9/64-40 × 7.8)	止ネジ	1
3	6101012	Presser Foot Spring	小押エバネ	1
4	005133	Screw(1/8-44 × 4.5)	止ネジ	1
5	000220	Lock Nut	ロックナット	1
6	003300	Adjusting Screw(1/8-44 × 15)	調節ネジ	1
7	6101013	Presser Foot Hinge Pin	押エヒンジピン	1
8	6101014	Tape Guide	テープガイド	1
9	001230	Screw(3/32-56 × 3.8)	止ネジ	1
10-1	6108013	Stitch Plate(56M)	針板	1
10-2	6108014	Stitch Plate(64M)	針板	1
11	6109005	Main Feed Dog	後送り	1
12	6109004	Differential Feed Dog	前送り	1
13-1	6109101	Needle Clamp(40)	針止メ	1
13-2	6109100	Needle Clamp(32)	針止メ	1
13-3	6109102	Needle Clamp(48)	針止メ	1
14	001900	Screw(1/8-44 × 2.4)	止ネジ	3
15-1	6107013	Presser Foot, C. Set(40)	押工(組)	1
15-2	6107012	Presser Foot, C. Set(32)	押工(組)	1
15-3	6107014	Presser Foot, C. Set(48)	押工(組)	1
16-1	6108011	Stitch Plate(40M)	針板	1
16-2	6108010	Stitch Plate(32M)	針板	1
16-3	6108012	Stitch Plate(48M)	針板	1



Ref.No	Parts No.	Description	品名	Amt. Req
1	6109901	EC Device, Complete Set	EC装置(組)	1
2	6101102	Cutting Device, Complete Set	カッタ装置(組)	1
3	6101103	Cutting Device Basement	カッタ装置台	1
4	120011	Screw(M6-1 × 18)	止ネジ	2
5	000528	Washer	ワッシャ	2
6	000011	Nut	ナット	4
7	6201102	Cord Clamp(3N- φ 5.3)	コードクランプ	1
8	001175	Screw(9/64-40 × 8)	止ネジ	1
9	6101104	Cutting Knife Connecting Lever	カッタ腕	1
10	005115	Screw(1/4-28 × 19)	止ネジ	1
11	6101105	Sliding Block	角駒	1
12	6101106	Sliding Block Pin	角駒軸	1
13	003638	Screw(11/64-40 × 4)	止ネジ	3
14	6101107	Upper Cutting Knife Holder	カッタ(上)ホルダ	1
15	003670	Screw(7/32-32 × 6.3)	止ネジ	2
16	6101108	Upper Cutting Knife	カッタ(上)	1
17	000538	Washer	ワッシャ	2
18	002308	Screw(11/64-40 × 10.4)	止ネジ	2
19	006245	Adjusting Screw(11/64-40 × 11.5)	調節ネジ	1
20	6101109	Upper Cutting Knife Holder Shaft	カッタ(上)ホルダ軸	1
21	6101110	Cutting Knife Cover	カッタカバー	1
22	004440	Screw(11/64-40 × 8.3)	止ネジ	2
23	6101111	Lower Cutting Knife	カッタ(下)	1
24	005550	Screw(11/64-40 × 13.5)	止ネジ	2
25				
26	6101112	Collar(10 × 18 × 7.5mm)	カラー	1
27	6101113	Press Spring	カッタ(上)押シバネ	1
28	000498	Washer	ワッシャ	1
29	6101114	Return Spring	カッタ(上)戻シバネ	1
30	005512	Screw(11/64-40 × 3)	止ネジ	1
31	6101115	Return Spring Latch	バネ掛け	1
32	003635	Screw(1/4-40 × 6)	止ネジ	1
33	6101116	Solenoid	ソレノイド	1
34	6101117	Fabric Guide	テープ案内板	1
35	004314	Screw(1/8-44 × 5.6)	止ネジ	1
36	6101118	Control Box Stay	制御ボックスステイ	2
37	006905	Wood Screw(φ 5.1 × 20)	木ネジ	4
38	6101119	Control Box, Complete Set	制御装置(組)	1
39	6101120	Control Board	制御基板	1
40	6101121	Knee Switch, Complete Set	膝スイッチ(組)	1
41	6101122	Knee Switch	膝スイッチ	1
42	300031	Washer	ワッシャ	4
43	300033	Spring Washer	スプリングワッシャ	2
44	100038	Wing Nut	チョウナット	2
45	6101123	Knee Switch Holder	膝スイッチ取付板	1
46	006910	Wood Screw(φ 6.8 × 26)	木ネジ	2
47	6101124	Stitch Plate Support	針板台	1
48	6101100	Cloth Plate(Large)	大カバー	1

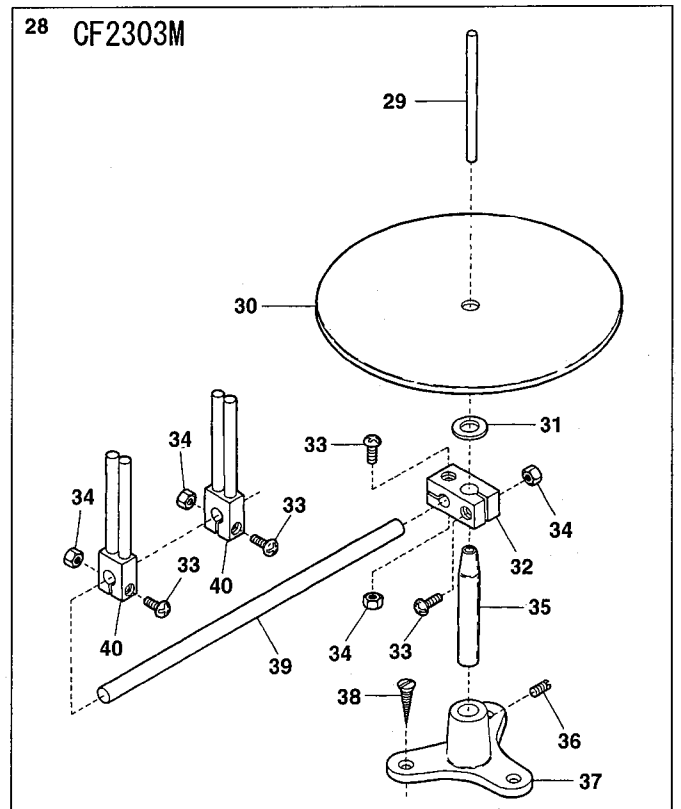
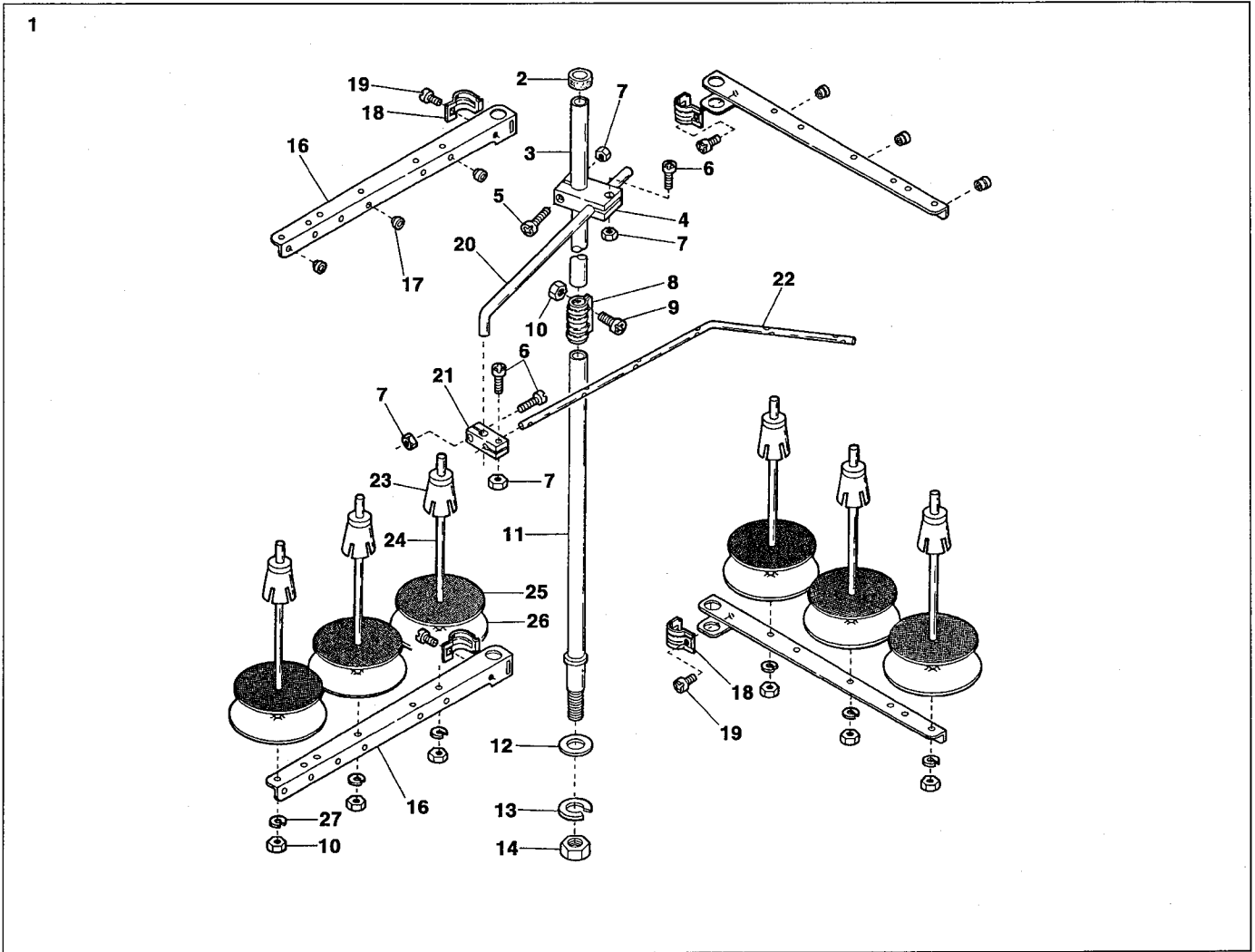


Ref.No	Parts No.	Description	品名	Amt. Req
1	6100323	Supporting Board, C. Set	受ケ板(組)	1
2	6100324	Supporting Board	受ケ板	2
3	180020	Setting Screw(M6-1 × 15)	取付ケネジ	4
4	6100325	Oil Reservoir Rubber Cushion	ゴム座	4
5	000070	Hanging Nut	吊リナット	4
6	009861	Hanging Bolt(M8-1.25 × 95)	吊リボルト	4
7	000162	Washer	ワッシャ	12
8	000016	Nut	ナット	12
9	6101005	Spacer(See the table below)	スペーサ(下表参照)	12
10	6100326	Supporting Board Rubber Cushion	受ケ板ゴム座	4
11	6100327	SupportingBoardRubberCushion(Lower)	受ケ板ゴム座(下)	4
12	6100328	Chain Guide	鎖ガイド	1
13	000541	Washer	ワッシャ	2
14	110009	Screw(M4-0.7 × 8)	止ネジ	2
15	6100636	Belt Cover	ベルトカバー	1
16	110028	Screw(M6-1 × 46)	止ネジ	2
17	6802618	Looper Threading Bar	ルーパ糸通シ	2
18	6307004	Fabric Guide(Long)	布ガイド(長)	1
19	110027	Screw(M2.5-0.45 × 3.5)	止ネジ	1
20	6101042	Edge Guide(Right)	定規(右)	1
21	6101043	Edge Guide(Left)	定規(左)	1
22				
23				
24	6101047	Supplementary Front Cover	補助カバー	1
25	110105	Screw(M5-0.8 × 12)	止ネジ	2
26	000426	Washer	ワッシャ	2

Note : Number of Spacer(6101005) to be used.

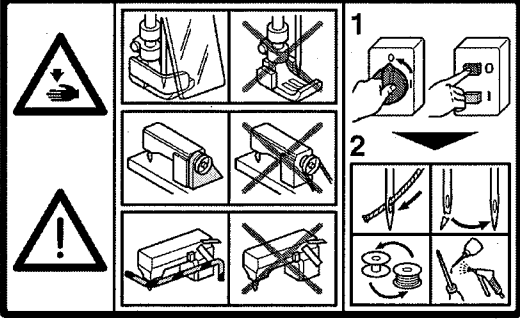
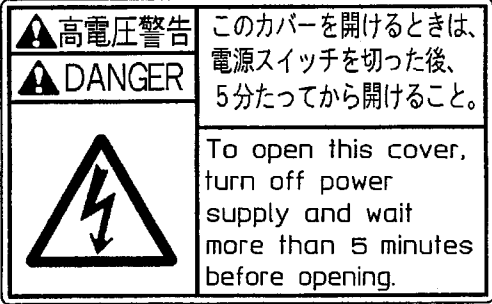

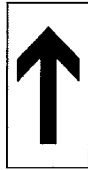


(注) スペーサ(6101005)の使用個数

Thickness of Table テーブルの厚さ	Number of Spacer スペーサの個数
for 40 mm	3pcs. × 4=12pcs.
for 45 mm	2pcs. × 4= 8pcs.
for 50 mm	1pc. × 4=4pcs.



Ref.No	Parts No.	Description	品名	Amt. Req
1	6802627	Thread Stand, C. Set(6 Spools Type)	糸立台(組)(6本糸用)	1
2	6802601	Column Cap	コラムキャップ	1
3	6802602	Column Pipe(Upper)	コラムパイプ(上)	1
4	6802603	Thread Guide Holder(Large)	ガイドホルダ(大)	1
5	911002	Screw(M4-0.7 × 20)	止ネジ	1
6	911001	Screw(M4-0.7 × 12)	止ネジ	3
7	910001	Nut	ナット	4
8	6802604	Column Pipe Connector	コラムパイプ継手	1
9	911006	Screw(M5-0.8 × 13)	止ネジ	2
10	910000	Nut	ナット	8
11	6802605	Column Pipe(Lower)	コラムパイプ(下)	1
12	930052	Washer	ワッシャ	1
13	930053	Spring Washer	スプリングワッシャ	1
14	910003	Nut(M16-1.5)	ナット	1
15				
16	6802607	Thread Hanger(3 Spools Type)	スレッドハンガ(3本糸用)	4
17	6802608	Thread Eyelet	アイレット	6
18	6802609	Thread Hanger Holder	スレッドハンガ抱キ	4
19	911060	Screw(M6-1 × 15)	止ネジ	4
20	6802610	Thread Guide Arm	ガイドアーム	1
21	6802611	Thread Guide Holder(Small)	ガイドホルダ(小)	1
22	6802628	Thread Guide(6 Spools Type)	スレッドガイド(6本糸用)	1
23	6802613	Spool Cushion	スプールのクッション	6
24	2802614	Spool Pin	スプールの軸	6
25	6802615	Spool Mat	スプールのマット	6
26	6802616	Spool Seat Disc	受け皿	6
27	930055	Spring Washer	スプリングワッシャ	6
28	6802619	Knitted Tape Stand, C. Set	メリヤステープスタンド	1
29	6802620	Tape Pin	テープ支柱	1
30	6802621	Tape Disc	テープ受け板	1
31	000433	Washer	ワッシャ	1
32	6802622	Tape Disc Block	テープ受け板ブロック	1
33	911062	Screw(M4-0.7 × 15)	止ネジ	4
34	910001	Nut	ナット	4
35	6802623	Tape Stand Bar	テープスタンド棒	1
36	001448	Screw(15/64-28 × 5.5)	止ネジ	1
37	6802624	Tape Stand	テープスタンド	1
38	005148	Wood Screw(φ 4.5 × 25)	木ネジ	3
39	6802625	Tape Guide Bar	テープガイド棒	1
40	6802626	Tape Guide	テープガイド	2

WARNING LABEL 警告ラベル

LABEL ラベル	Parts No. 品番	Description 品名
	390220	SAFETY INSTRUCTION LABEL
	390144	DANGER : WARNING OF ELECTRIC SHOCK BY HIGH-VOLTAGE 感電注意ラベル
	390145	"Be sure to connect earth line". アースラベル
	390146	ROTATING-DIRECTION SYMBOL : CHECK CORRECT ROTATING DIRECTION 回転方向表示ラベル
	390147	EYE GUARD : TAKE CARE NOT CAUSE INJURY TO EYES BELT COVER : DO NOT INSERT FINGERS ケガ注意ラベル
	390148	CAUTION FOR HIGH TEMPERATURE : DO NOT TOUCH STEPPING MOTOR AND SOLENOID 高温注意ラベル

Yamato[®]
YAMATO SEWING MACHINE

YAMATO SEWING MACHINE (NINGBO) CO., LTD.

No.641, WEST HENSHAN ROAD, ECONOMIC
& TECHNICAL DEVELOPMENT ZONE, BEILUN,
NINGBO, P.R.CHINA, P.C. 315800

Tel. +86-574-8680-0888

Fax. +86-574-8680-0555