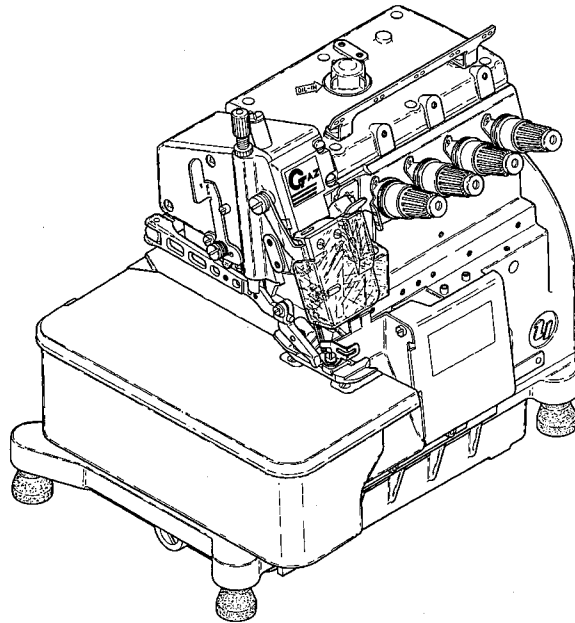


# Yamato<sup>®</sup>

取扱説明書  
Instruction Manual  
Parts List

超高速オーバロックマシン  
SUPER HIGH SPEED OVERLOCK MACHINE

## AZ8000G-8 class



AZ8000Gの取扱説明書と調整が異なる部分を記載しています。  
本製品のご使用にあたっては、本書とAZ8000Gの取扱説明書を併せて最後までお読みいただき、内容をよく理解してから正しくお使いください。  
また、お読みになった後は、お使いになる方がいつでも見られるところに保管してください。

This instruction manual includes adjustments differed from AZ8000G.  
Before using your AZ8000G-8 class, please read both of the instruction manuals and understand the contents well.  
After reading the instruction manuals, please keep them in a location where it is easily accessible to the operator.





**YAMATO SEWING MACHINE MFG. CO., LTD.**

# 目次/CONTENTS

1. 縫速度とプーリの回転方向	1
-----------------	---



2. ミシンの調整	2
-----------	---

 2.1 縁かがり縫いの針糸調子	2
 2.2 縁かがり縫いのルーパ糸調子	3
2.3 送り歯の傾きの調節	4
2.4 針とルーパの調節	5
2.4.1 針の高さ	5
2.4.2 下ルーパの引け量	6
2.4.3 上ルーパの出量	6

3. 仕様	7
-------	---

1. Sewing speed and rotating direction of pulley	8
--	---


2. Adjustment of sewing machine	9
---------------------------------	---

 2.1 Needle thread tension for overlock stitch	9
 2.2 Looper thread tension for overlock stitch	10
2.3 Tilt of feed dog	11
2.4 Adjusting needles and loopers	12
2.4.1 Height of needle	12
2.4.2 Distance between needle and lower looper	13
2.4.3 Distance between needle and upper looper	13


3. Specifications	14
-------------------	----

## \*\*\*ILLUSTRATED SPARE PARTS LIST\*\*\*

### お願い

- ◇本書は主に技術者向けに作成されていますが、このマークが付いている項目は、ミシンを大切にお使いいただくために、オペレータの方にも読んでいただきたい項目です。
- ◇本書の説明図の左下に記載されている数字は図ナンバーです。必要に応じて、本文中に図ナンバーを記載していますので、該当する説明図と合わせてご覧ください。

### Attention

- ◇This instruction manual is designed mainly for technicians, but it is advisable that also operators read the instructions with  mark to use the machine properly.
- ◇The numbers in lower left corners of figures are figure numbers. We use them in texts as needed for your reference.

### おことわり

本製品は改良などにより、使用部品を変更することがあります。その際には、本書の内容および説明図などの一部が、本製品と一致しない場合がありますので、あらかじめご了承ください。また、本書の作成にあたっては万全を期しておりますが、万一の誤りや記載もれなどが発見されても直ちに修正できないことがあります。

### Attention

The description in this instruction manual is subject to change for improvements of the commodity without notice.

# 1. 縫速度とプーリの回転方向

このミシンの最高縫速度は、8000rpmです。

新しいミシンを使用するときは、最初の200時間（約1ヵ月）は最高回転数の15～20%低い回転数で運転した後で使用しますと、ミシンを良好な状態で長期間使用することができます。

モータプーリ①とミシンプーリ②の回転方向は、図のように時計方向回りはです。

## ⚠ 注意

プーリが逆回転していると正常な給油が行えずミシンが故障します。

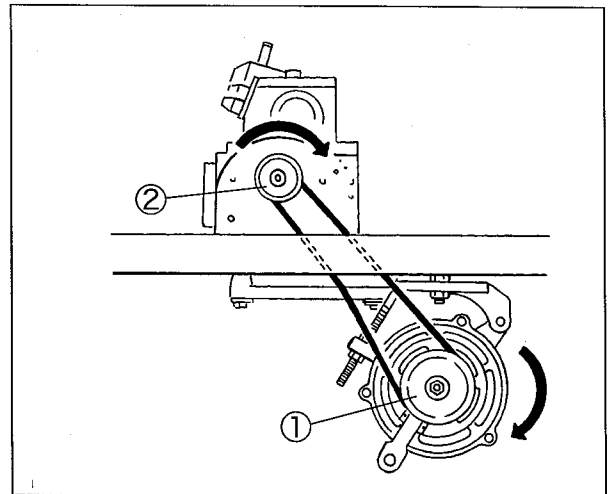


図 1

## 2. ミシンの調整

### 注意

作業を行う前に、必ずモータの電源を切り、モータの回転停止を確認してください。

### 2.1 縁かがり縫いの針糸調子



針糸道①の標準位置は、止ネジ②の中心が合マーク③とが合った位置です。

針糸繰り④の標準位置は、針糸繰り④が最も手前に出たとき、糸繰り部⑤が針糸道(右)の糸穴⑥に合った位置です。調節は止ネジ⑦を緩めて行います。

- 糸道及び針糸繰りをL方向に動かすと、針糸が緩みます。
- 糸道及び針糸繰りをT方向に動かすと、針糸が締まります。

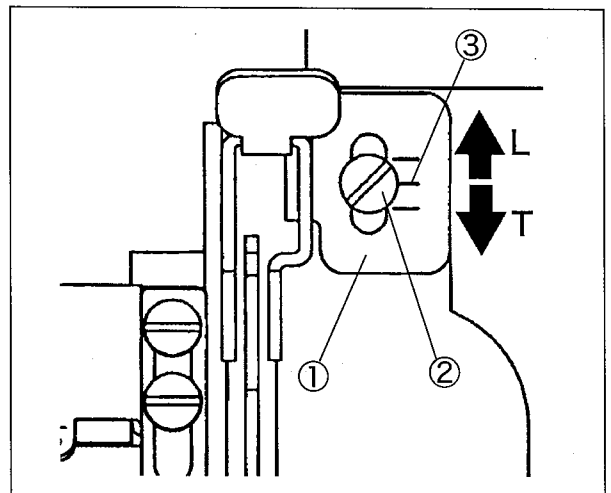


図2

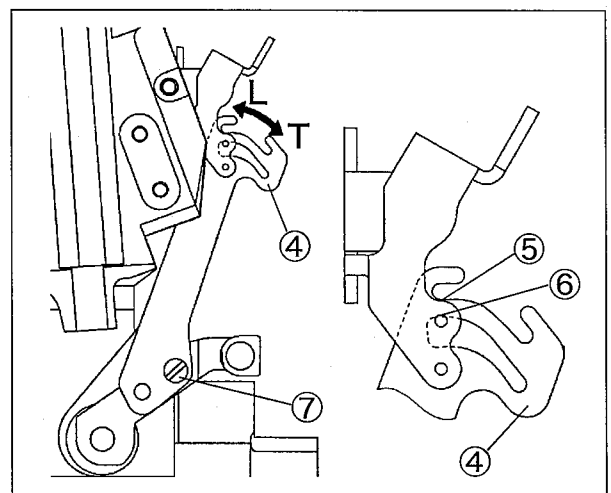


図3

## ⚠ 注意

作業を行う前に、必ずモータの電源を切り、モータの回転停止を確認してください。

## 2.2 縁かがり縫いのルーパ糸調子

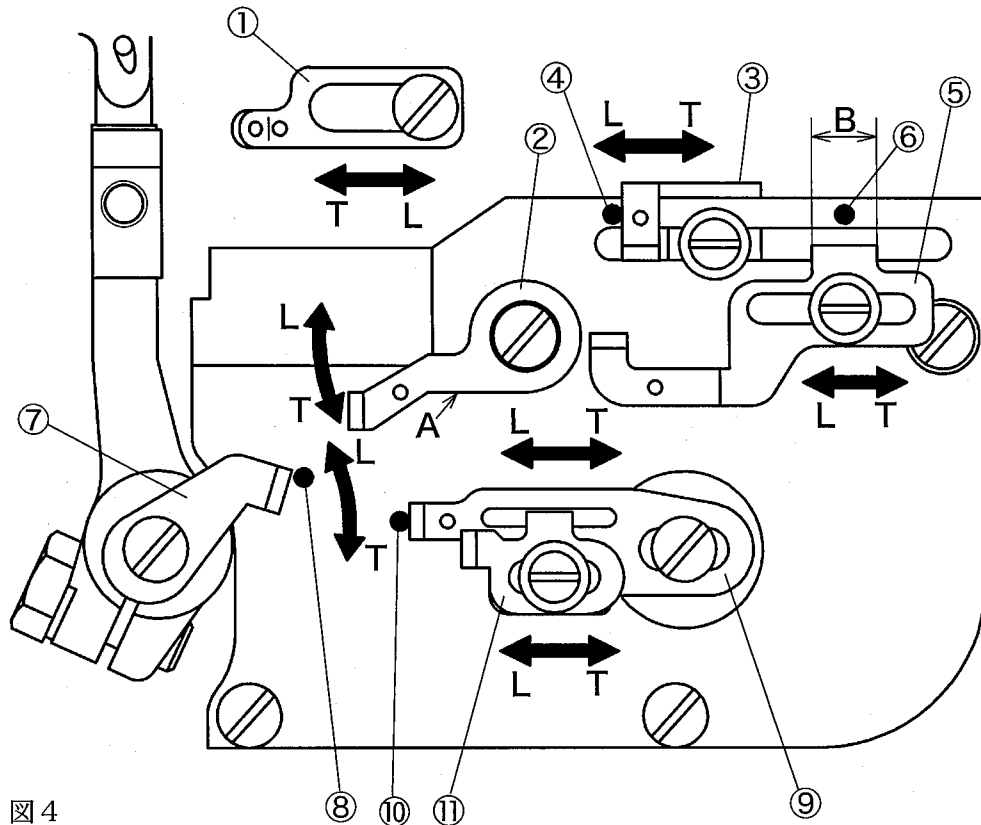


図4

### 糸道の標準の位置

#### 上ルーパ補助糸道①

最も左に寄せる。

#### ルーパ糸道(左)②

A 部を水平にする。

#### 上ルーパ糸道③

左端を合マーク④に合わせる。

#### 下ルーパ糸道⑤

B 幅の中心を合マーク⑥に合わせる。

#### ルーパ糸繰り⑦

右端を合マーク⑧に合わせる。

#### 上ルーパ糸繰り⑨

下ルーパが最も右にきたとき、合マーク⑩に糸繰りの糸穴を合わせる。

#### 下ルーパ糸繰り⑪

糸繰りの長穴の中心に止ネジを止める。

- 各糸道・糸繰りをT方向に動かすと、糸が締まります。
- 各糸道・糸繰りをL方向に動かすと、糸が緩みます。

## 2. ミシンの調整

### ⚠ 注意

作業を行う前に、必ずモータの電源を切り、モータの回転停止を確認してください。

### 2.3 送り歯の傾きの調節

後カバーの詰栓①を取り外し、止ネジ②を緩めてください。  
角駒(後蓋)③を手で動かして調節します。

- 上方方向に動かすと、送り歯が前下がりになります。
- 下方方向に動かすと、送り歯が前上がりになります。

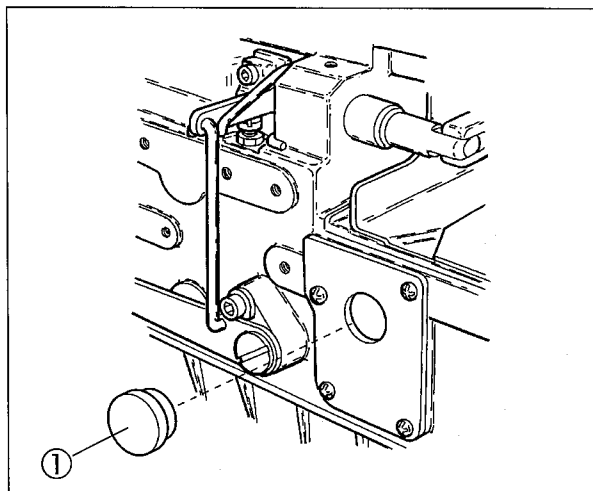


図5

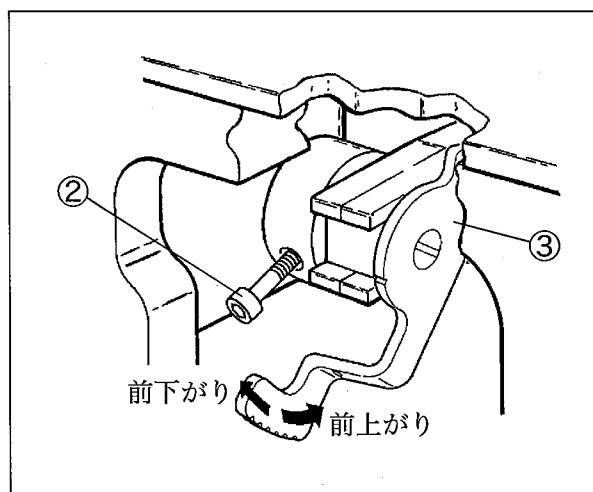


図6

**注意**

作業を行う前に、必ずモータの電源を切り、モータの回転停止を確認してください。

**2.4 針とルーパの調節**

下記の手順で調節を行います。

- (1) 針の高さ
- (2) 下ルーパの取付角度
- (3) 下ルーパの引け量
- (4) 下ルーパの前後位置
- (5) 上ルーパの出量
- (6) 上ルーパの前後位置
- (7) 下ルーパと上ルーパのタイミング

**2.4.1 針の高さ**

- (1) 止ネジ①を緩め、ロゴマーク板②を取り外す。
- (2) 蓋ネジ③を取り外す。
- (3) プーリを回し針棒を最上点にする。
- (4) 針棒抱きの止ネジ④を緩め、針棒を上下させて調節する。

針棒が最上点のとき、針板上面より針先端までの距離を 10.0 ~ 10.3 mm に調節してください。

**注意**

1. 針棒抱きの止ネジ④の締付トルクは 1.5N・m (15kgf・cm) です。
2. 蓋ネジを取り付けるときは、液体ガスケットを塗布してください。

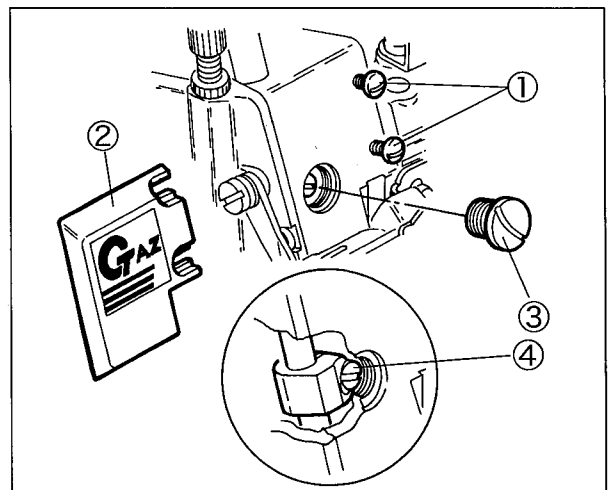


図 7

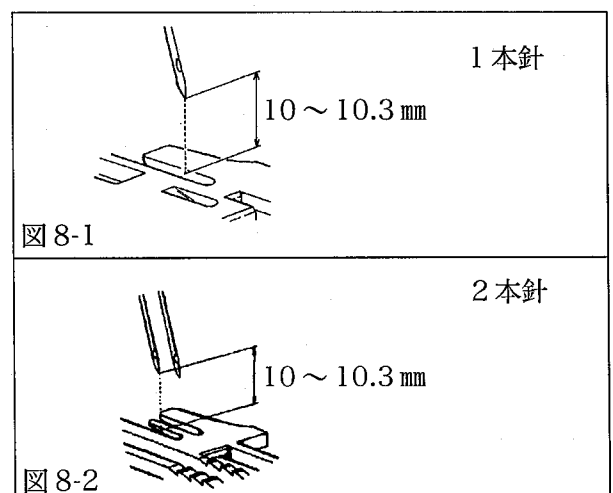


図 8-1

図 8-2

## 2. ミシンの調整

### ⚠ 注意

作業を行う前に、必ずモータの電源を切り、モータの回転停止を確認してください。

### 2.4.2 下ルーパの引け量

ミシンプーリを時計方向に回し、下ルーパ①が最左端のとき、下ルーパ先端と針の中心との距離が3.3~3.8mmになるように下ルーパ台の止ネジ②を緩めて調節してください。

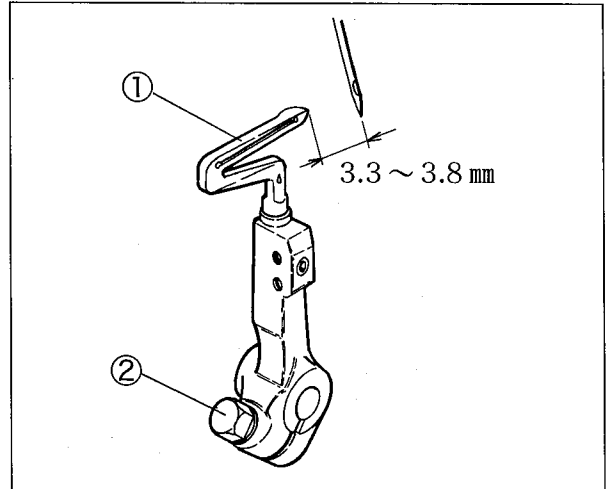


図 9

### 2.4.3 上ルーパの出量

ミシンプーリを時計方向へ回し、上ルーパ③が最も左に出たとき、上ルーパ先端から針の中心までの距離が5.0~5.5mmになるように調節してください。

- (1) 糸道取付板、ルーパ糸道及びルーパ台カバーを取り外す。
- (2) 上ルーパクランクの止ネジ④を緩めて調節する。

### ⚠ 注意

ルーパ台カバーを取り付けるとき、液体パッキンをフレーム取付面に塗布してください。塗布しないと漏油の原因になります。

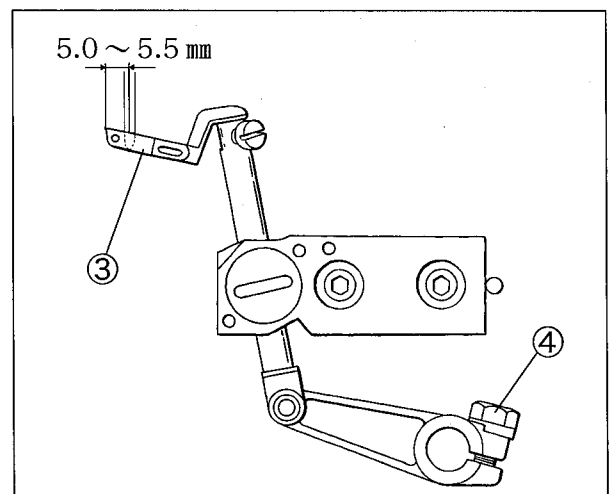


図 10



# 3.仕様

機 種	AZ8000G-8クラス		
外 観 寸 法	380 (長) × 245 (幅) × 310 (高) mm		
重 量	27kg		
構 造	防塵防油、完全密閉式		
縫 目 型 式	ISO規格 504, 505, 514		
用 途	ニット・一般布帛の縁かがり縫い		
縫 速 度	最高毎分 8000rpm		
縫 い 目 長 さ	1.0~4.0mm 縫い目数 1吋(25.4mm)間 6.5~25針 30mm間 7.5~30針		
使 用 針	DC×1 #8~#14 (60~90)		
針のストローク	23.7mm		
押 エ 上 り 量	最大 6.0mm		
送 り 調 節 方 法	プッシュボタン方式		
差 動 送 り 比 率	最大正差動(縮め縫い) 1 : 2.3 (1 : 3は後送りレバーピンの調節により可能) 最大逆差動(伸し縫い) 1 : 0.7 (1 : 0.6は後送りレバーピンの調節により可能)		
差 動 送 り 調 節 方 法	外部からレバーを上下することにより回転中の調節も可能 マイクロアジャスタによる微調節が可能		
布 切 断 ナ イ フ	下メスは特殊鋼製の平メス、上メスは超硬合金製の平メスと角メス		
潤 滑 油	ヤマトSFオイル28		
貯 油 量	900cc		
潤 滑 方 法	トロコイドポンプによる強制給油、更にハネカケ給油を併用		
据 付 方 法	半沈式又は全沈式		

# 1. Sewing speed and rotating direction of pulley

The maximum sewing speed is 8000 rpm.

Run the new machine with rpm lowered 15 - 20% of maximum sewing speed during the first 200 hours (for about one month) so that the machine can offer a long service life in good condition.

The rotating direction of the motor pulley ① and the machine pulley ② is clockwise as shown in the figure.

## ⚠ CAUTION

If rotating in reverse direction, oil cannot be supplied properly. It can cause the machine to damage.

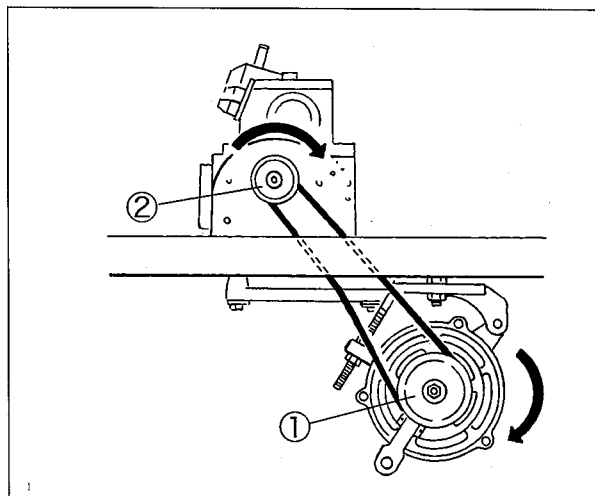


Fig. 1

# 2. Adjustment of sewing machine

## ⚠ WARNING

Before adjusting, ALWAYS turn the motor switch OFF and check that the motor has stopped.

### 2.1 Needle thread tension for overlock stitch



To set the standard position of needle thread eyelet ①, set the center of the screw ② at the mark ③.

To set the standard position of the needle thread pull-off ④, align the portion ⑤ with the eye ⑥ of the needle thread eyelet (right) when the needle thread pull-off ④ comes at the extreme front.

Loosen the screw ⑦ to adjust it.

- To loosen the needle thread tension, move the needle thread eyelet and the needle thread pull-off in the direction "L".
- To tighten the needle thread tension, move them in the direction "T".

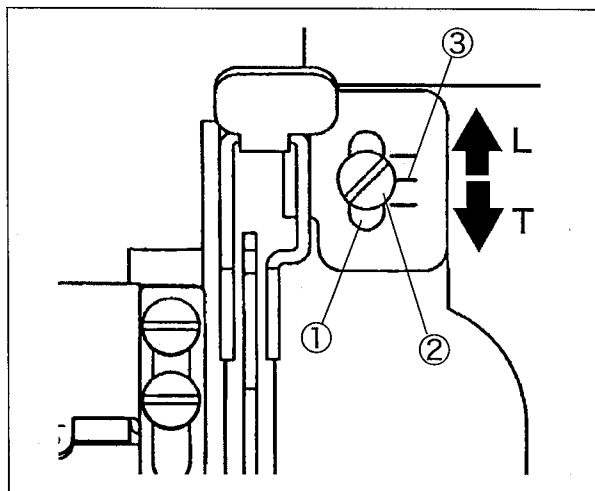


Fig. 2

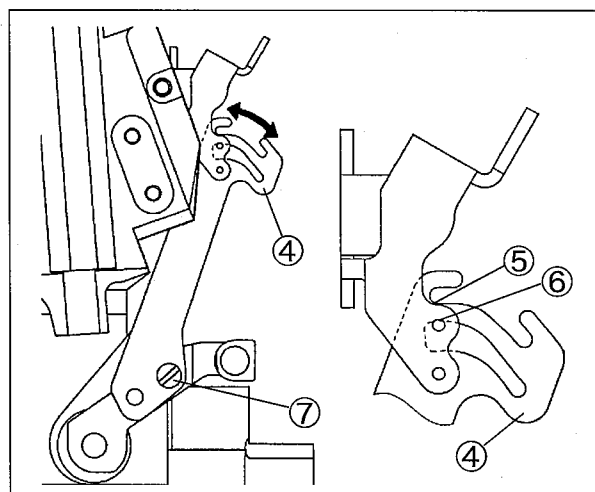


Fig. 3

### WARNING

Before adjusting, ALWAYS turn the motor switch OFF and check that the motor has stopped.

## 2.2 Loper thread tension for overlock stitch

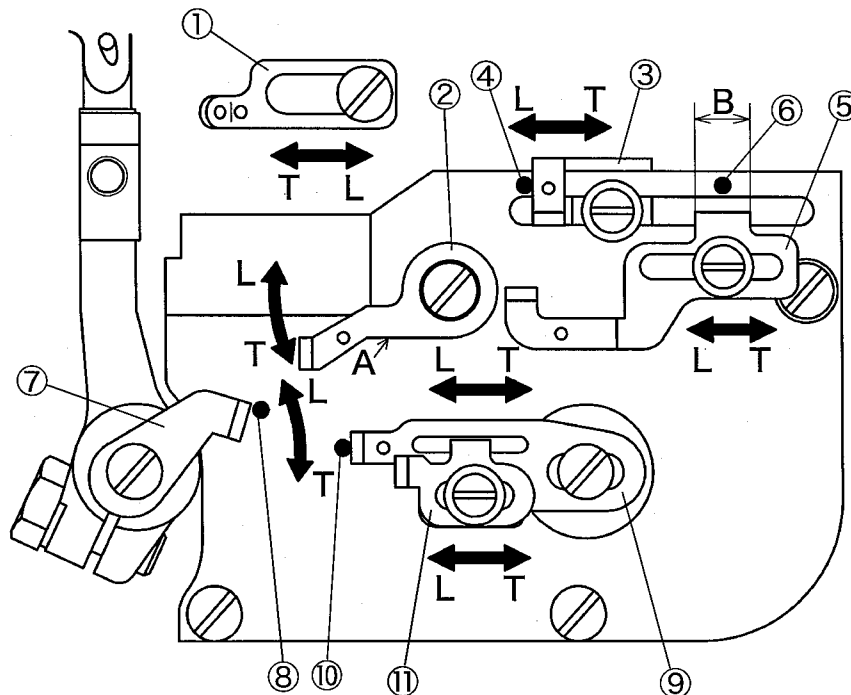


Fig. 4

The standard setting of each needle thread eyelet:

#### Upper looper supplementary thread eyelet ①

Move it to the extreme left.

#### Looper thread eyelet(left) ②

Position the part A horizontal.

#### Upper looper thread eyelet ③

Move its left end to the mark ④.

#### Lower looper thread eyelet ⑤

Position the center of the width B with the mark ⑥.

#### Looper thread pull-off ⑦

Move its right end to the mark ⑧.

#### Upper looper thread pull-off ⑨

Align the eye of the thread pull-off with the mark ⑩ when the lower looper moves to the extreme right.

#### Lower looper thread pull-off ⑪

Tighten it with the screw at the center of the slot.

- To tighten the thread tension, move each thread eyelet or thread pull-off in the direction "T".
- To loosen the thread tension, move them in the direction "L".

### **WARNING**

Before adjusting, ALWAYS turn the motor switch OFF and check that the motor has stopped.

### 2.3 Tilt of feed dog

Remove the seal plug① of the tail cover to loosen the screw②.

Move the feed bar block(rear) lid③ to adjust it.

- To tilt the feed dog forward down, move it up.
- To tilt the feed dog forward up, move it down.

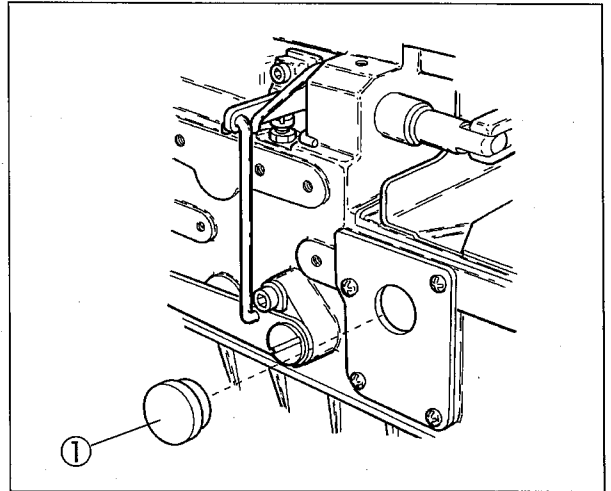


Fig. 5

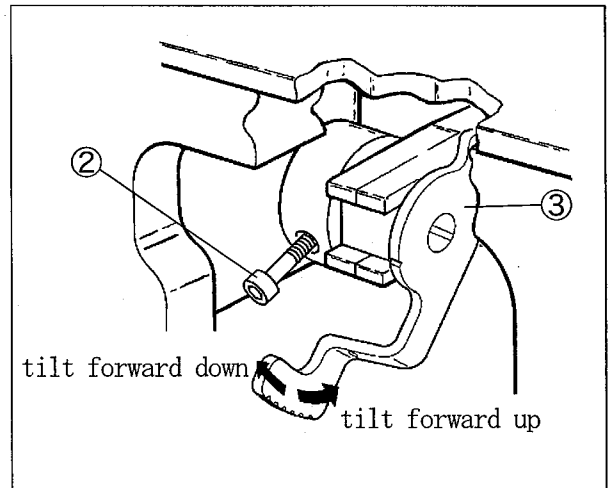


Fig. 6

## 2. Adjustment of sewing machine

### WARNING

Before adjusting, ALWAYS turn the motor switch OFF and check that the motor has stopped.

## 2.4 Adjusting needles and loopers

Adjust them as follows:

- (1) Height of needle
- (2) Installing angle of lower looper
- (3) Distance between needle and lower looper
- (4) Front-and-rear position of lower looper
- (5) Distance between needle and upper looper
- (6) Front-and-rear position of upper looper
- (7) Timing between lower looper and upper looper

### 2.4.1 Height of needle

- (1) Loosen the screws ① and remove the logo plate ②.
- (2) Remove the screw ③.
- (3) Raise the needle bar at the highest point while rotating the machine pulley.
- (4) Loosen the screw ④ and adjust the needle bar while moving it up and down.

When the needle bar is at the highest point, adjust the height from the top surface of the stitch plate to the tip of needle to 10.0 – 10.3 mm.

### NOTE

1. The tightening torque of the screw ④ on the needle bar connecting bracket is 1.5N·m(15kgf·cm).
2. Apply the liquid packing to the thread of the screw when tightening it.

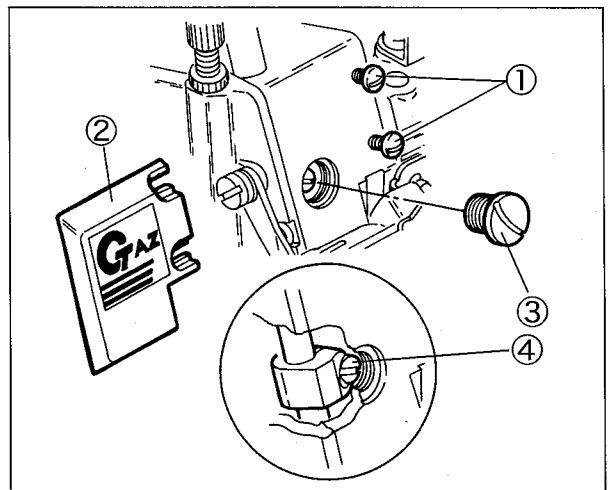


Fig. 7

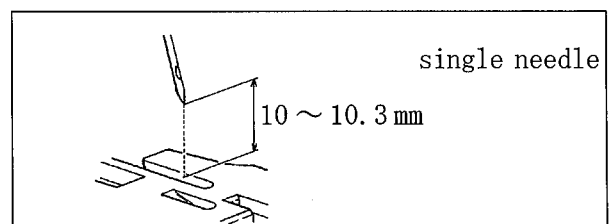


Fig. 8-1

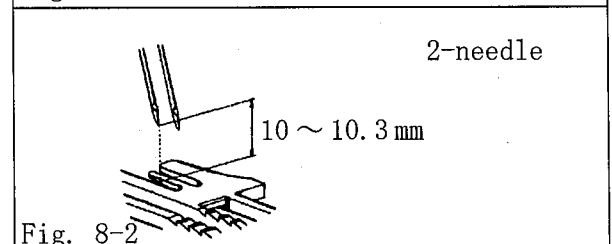


Fig. 8-2

### WARNING

Before adjusting, ALWAYS turn the motor switch OFF and check that the motor has stopped.

#### 2.4.2 Distance between needle and lower looper

Rotate the machine pulley clockwise and move the lower looper ① to the extreme left. Adjust the distance between the tip of the lower looper and the center of the needle to 3.3 – 3.8 mm.

Loosen the screw ② on the lower looper holder to adjust it.

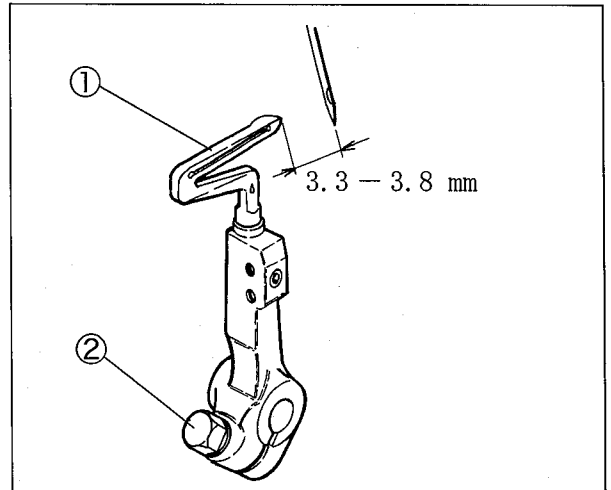


Fig. 9

#### 2.4.3 Distance between needle and upper looper

Rotate the machine pulley clockwise and move the upper looper ③ to the extreme left. Adjust the distance between the tip of the upper looper and the center of the needle to 5.0 – 5.5 mm.

- (1) Remove the thread eyelet support, the looper thread eyelet, and the looper holder cover.
- (2) Loosen the screw ④ of the upper looper bar crank arm to adjust it.

### CAUTION

Apply the liquid packing to the mounting part of the frame when installing the looper holder cover. If not, it can cause oil leakage.

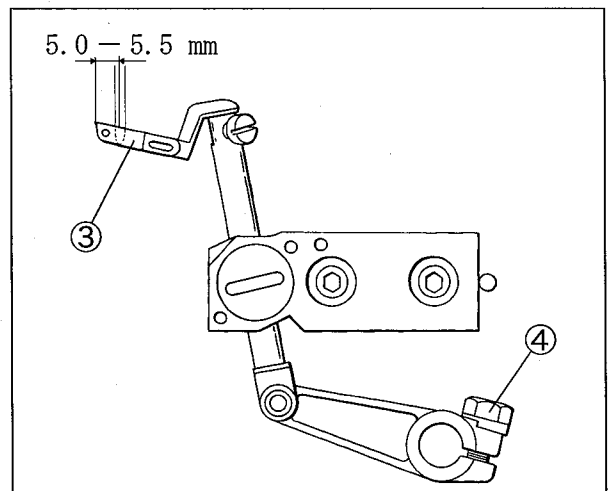


Fig. 10

# 3. Specifications

Model	AZ8000G-8 class
Dimensions	380 (L) × 245 (W) × 310 (H) mm
Weight	27 kg
Construction	Dust-proof, Oil-tight and completely sealed
Stitch Type	ISO 504, 505, 514
Application	Overlock sewing for knitted and woven fabrics with wide seam width
Sewing Speed	up to 8000 rpm
Stitch Length	1.0—4.0 mm The number of stitches 6.5—25 stitches per inch (25.4 mm) 7.5—30 stitches per 30 mm
Needle System	DC×1, Size 60 - 90 (#8 - 14)
Needle Stroke	23.7 mm
Presser Foot Lift	Max. : 6.0 mm
Feed Regulation	Push button System
Differential Ratio	Max. normal differential (Gathering) 1:2.3 (Available up to 1:3 by adjusting the position of the lever pin.) Max. reverse differential (Stretching) 1:0.7 (Available up to 1:0.6 by adjusting the position of the lever pin.)
Differential Feed Regulation	Adjustable by moving external lever even during operation Adjustable by Micro adjuster
Knives for Fabric Cutting	Lower Knife : Flat type, made of special steel Upper Knife : Angled type, made of super hard alloy
Lubricating Oil	YAMATO SF OIL No. 28
Capacity or Oil Reservoir	900 cc
Lubrication	Oil is fed forcedly by a trochoide-pump and splashed.
Installation	Fully-submerged type or Semi-submerged type



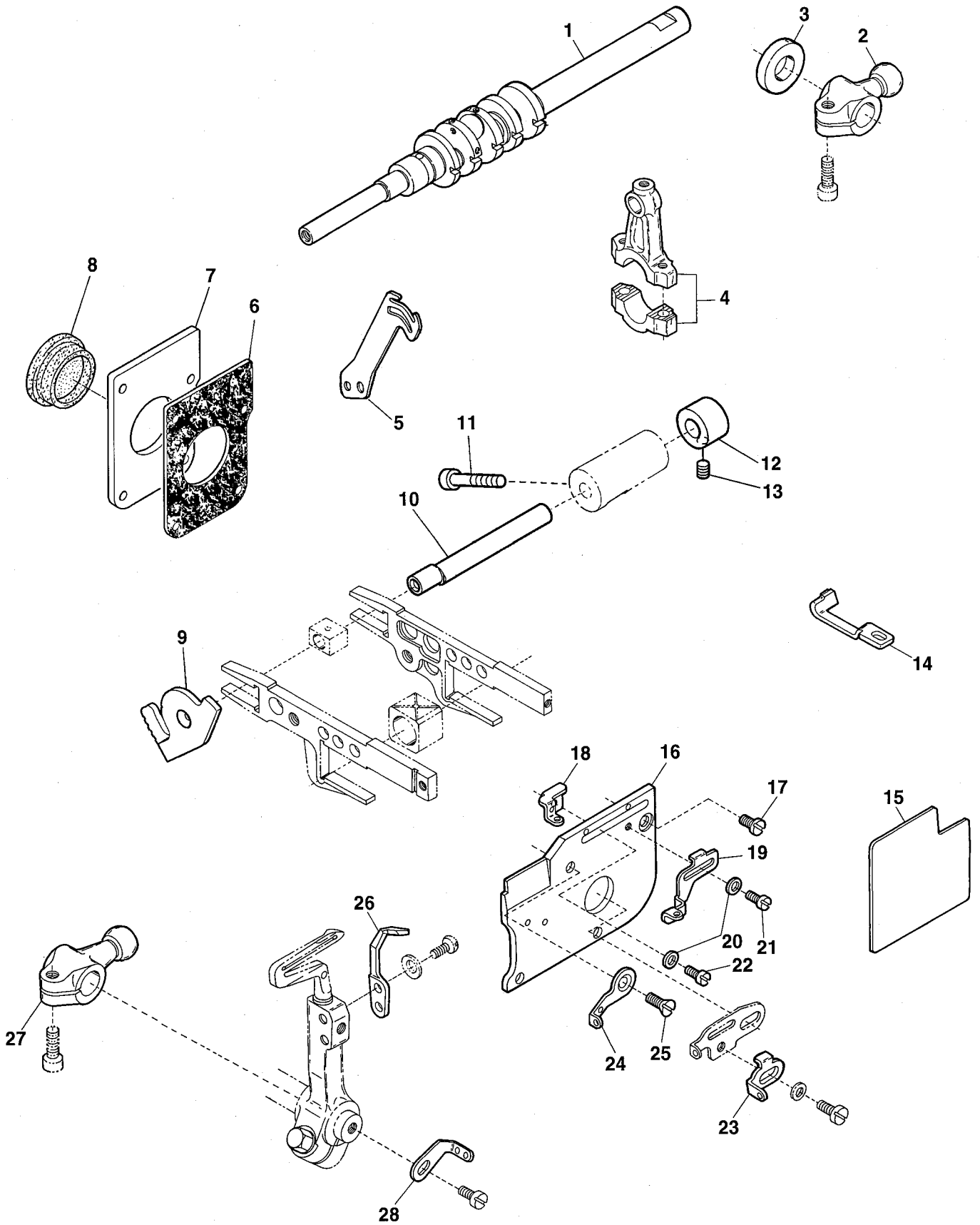
# **ILLUSTRATED SPARE PARTS LIST**

---

AZ8000G-8    AZ8003G-8  
AZ8020G-8    AZ8025G-8

1

AZ8000G-8, 8003G-8, 8020G-8, 8025G-8(1)

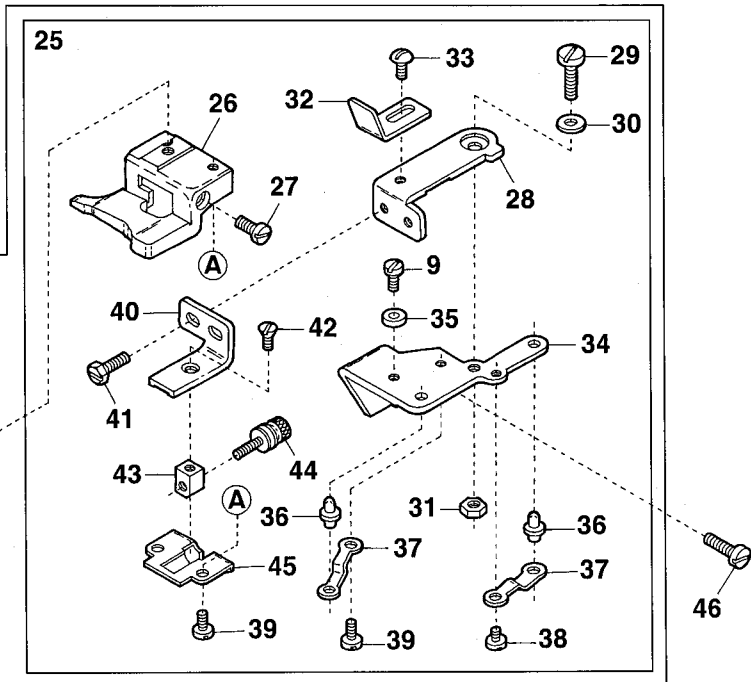
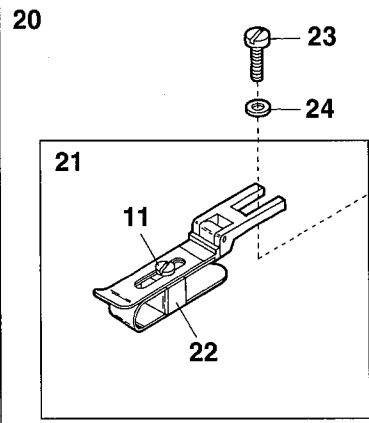
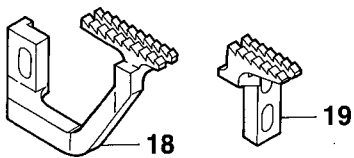
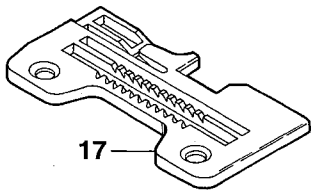
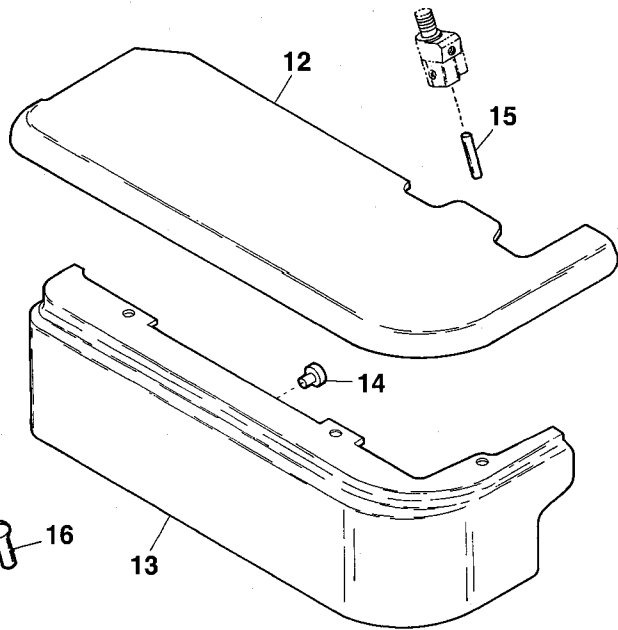
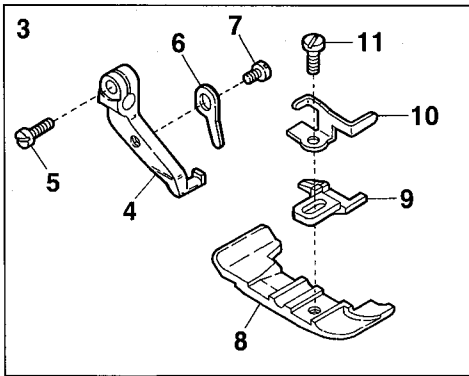
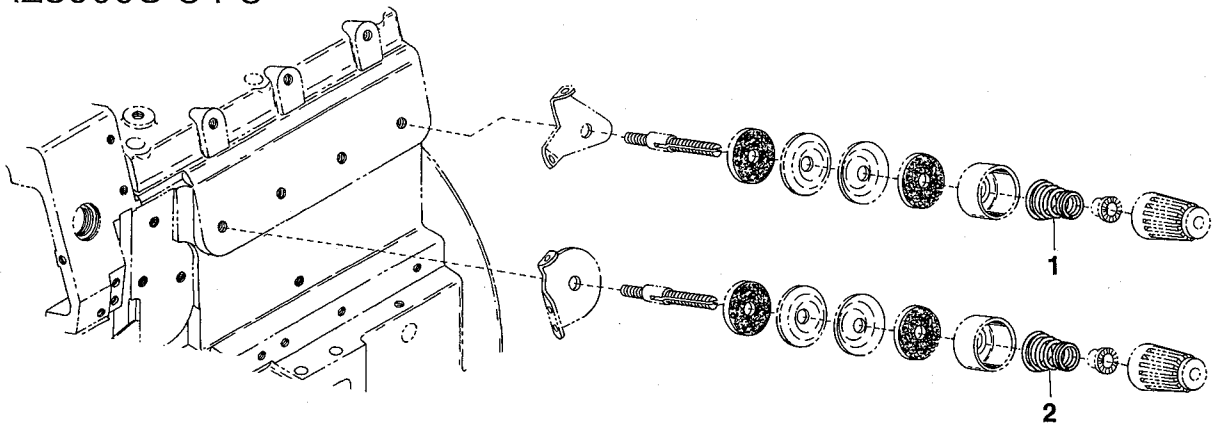


AZ8000G-8, 8003G-8, 8020G-8, 8025G-8 EXCLUSIVE PARTS(1)サブモデル専用部品(1) 1

Ref.No	Parts No.	Description	品名	Amt. Req
1	2150712	Crankshaft	クランクシャフト	1
2	2150225	Upper Looper Driving Lever	上ルーバ軸腕	1
3	2160051	Driving Shaft Thrust Ring	スラストリング	1
4	2150428	Upper Knife Driving Connecting Rod	上メスロッド	1
5	2150283	Needle Thread Pull-off	針糸繰り	1
6	2150324	Tail Cover Gasket	後カバーパッキン	1
7	2150323	Tail Cover	後カバー	1
8	2150292	Seal Plug	詰栓	1
9	2150289	Feed Bar Block(Rear) Lid	角駒(後)蓋	1
10	2150290	Feed Bar Block(Rear) Shaft	角駒(後)軸	1
11	120027	Screw(M4-0.7 × 25)	止ネジ	1
12	2150291	Collar(7 × 15 × 10mm)	カラー	1
13	160001	Screw(M4-0.7 × 25)	止ネジ	1
14	2159206	Needle Guard(Front)	針受ケ(前)	1
15	-----	Thread Chart(See the Table)	糸通シ図(下表参照)	1
16	2150034	Looper Holder Cover	ルーバ台カバー	1
17	110001	Screw(M4-0.7 × 5.4)	止ネジ	1
18	2150422	Upper Looper Thread Eyelet	上ルーバ糸道	1
19	2150423	Lower Looper Thread Eyelet	下ルーバ糸道	1
20	000014	Washer	ワッシャー	2
21	110002	Screw(M3-0.5 × 5)	止ネジ	1
22	110026	Screw(M3-0.5 × 6)	止ネジ	1
23	2100851	Lower Looper Thread Pull-off	下ルーバ糸繰り	1
24	2150425	Looper Thread Eyelet(Left)	ルーバ糸道(左)	1
25	130020	Screw(M4-0.7 × 6.3)	止ネジ	1
26	2159207	Needle Guard(Rear)	針受ケ(後)	1
27	2150226	Lower Looper Driving Lever	下ルーバ軸腕	1
28	2150424	Looper Thread Pull-off	ルーバ糸繰り	1

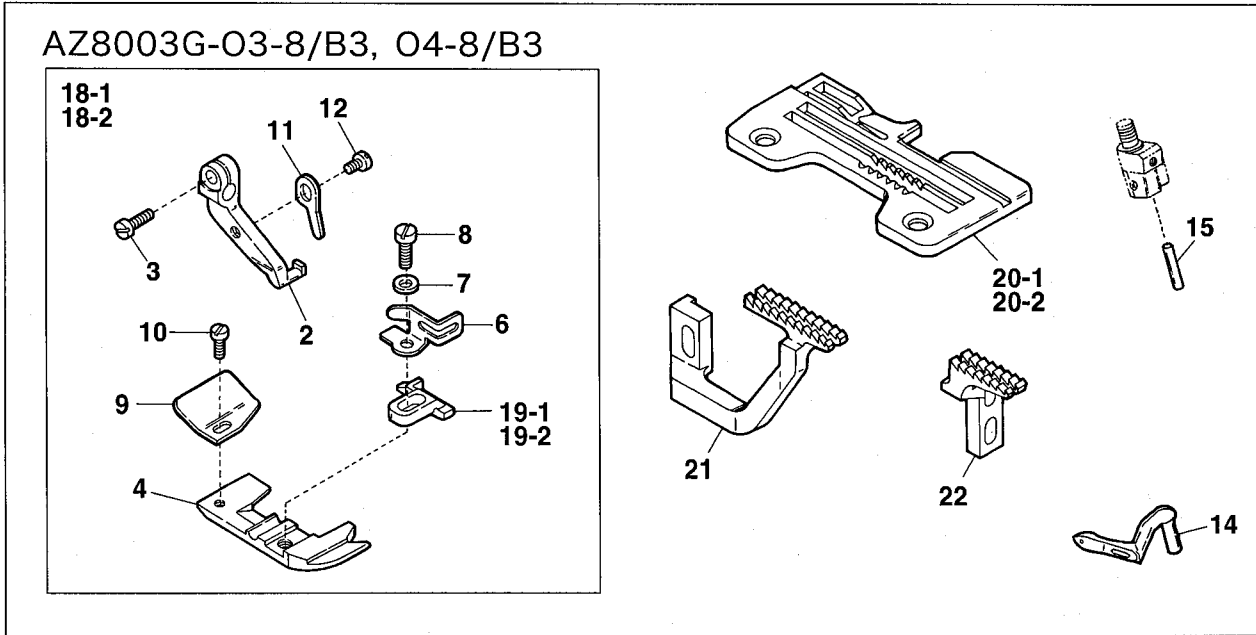
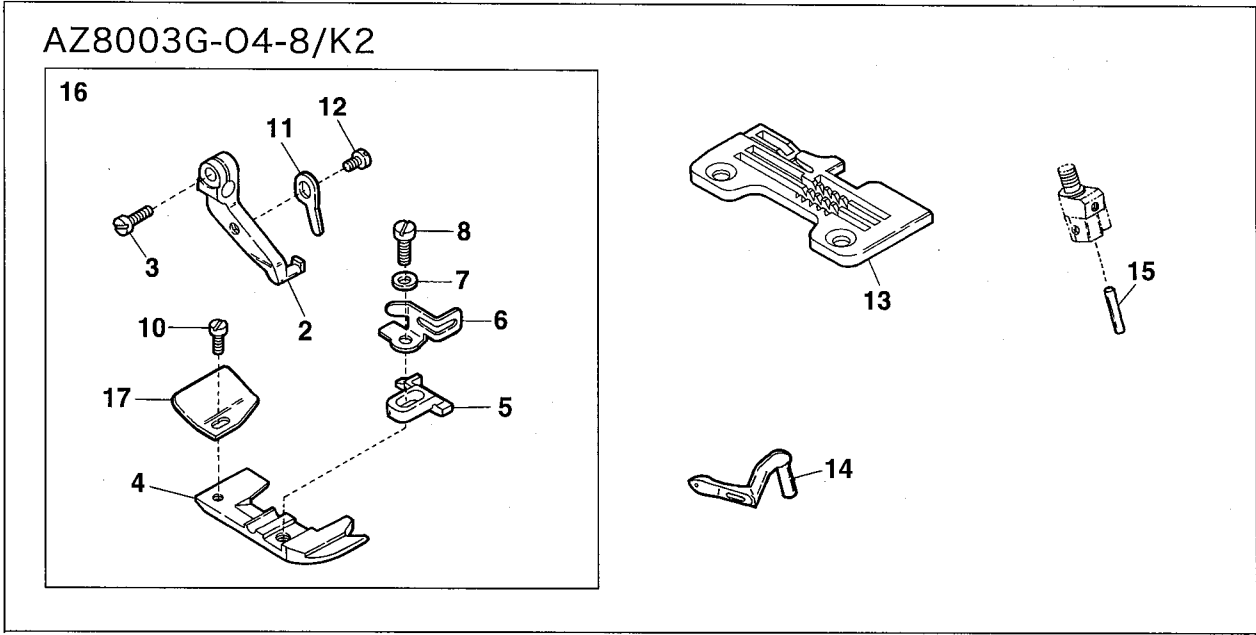
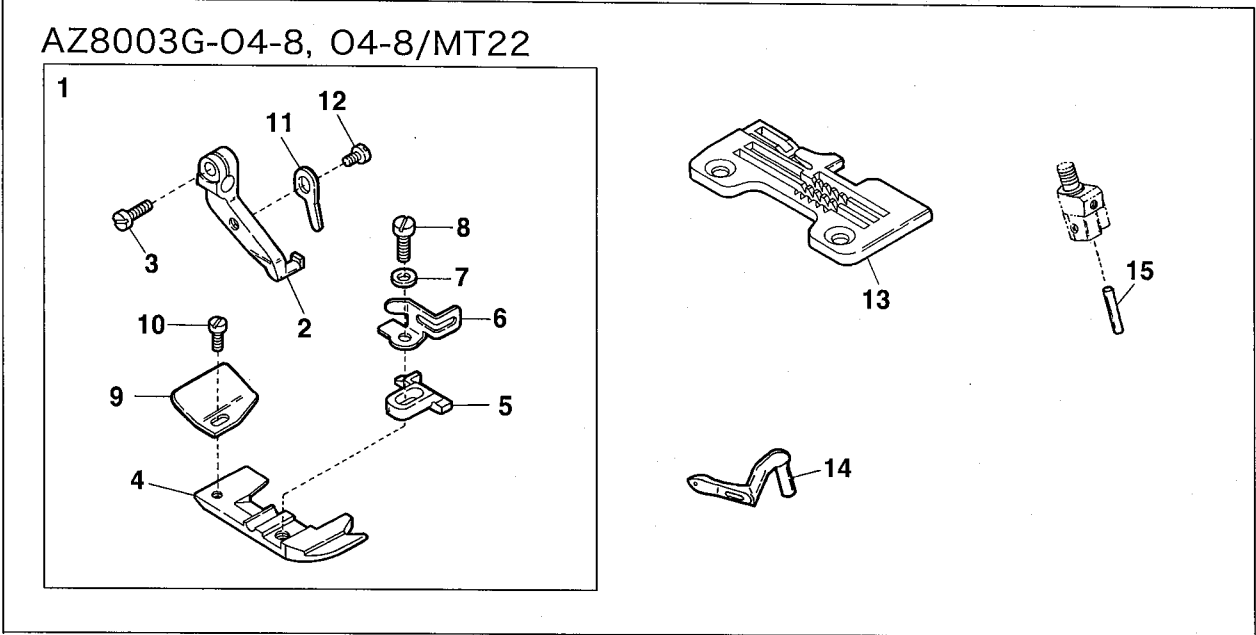
Models	Preta No. Threading Chart
AZ8000G-8, 8003G-8	390608
AZ8020G-8, 8025G-8	390663

AZ8000G-04-8



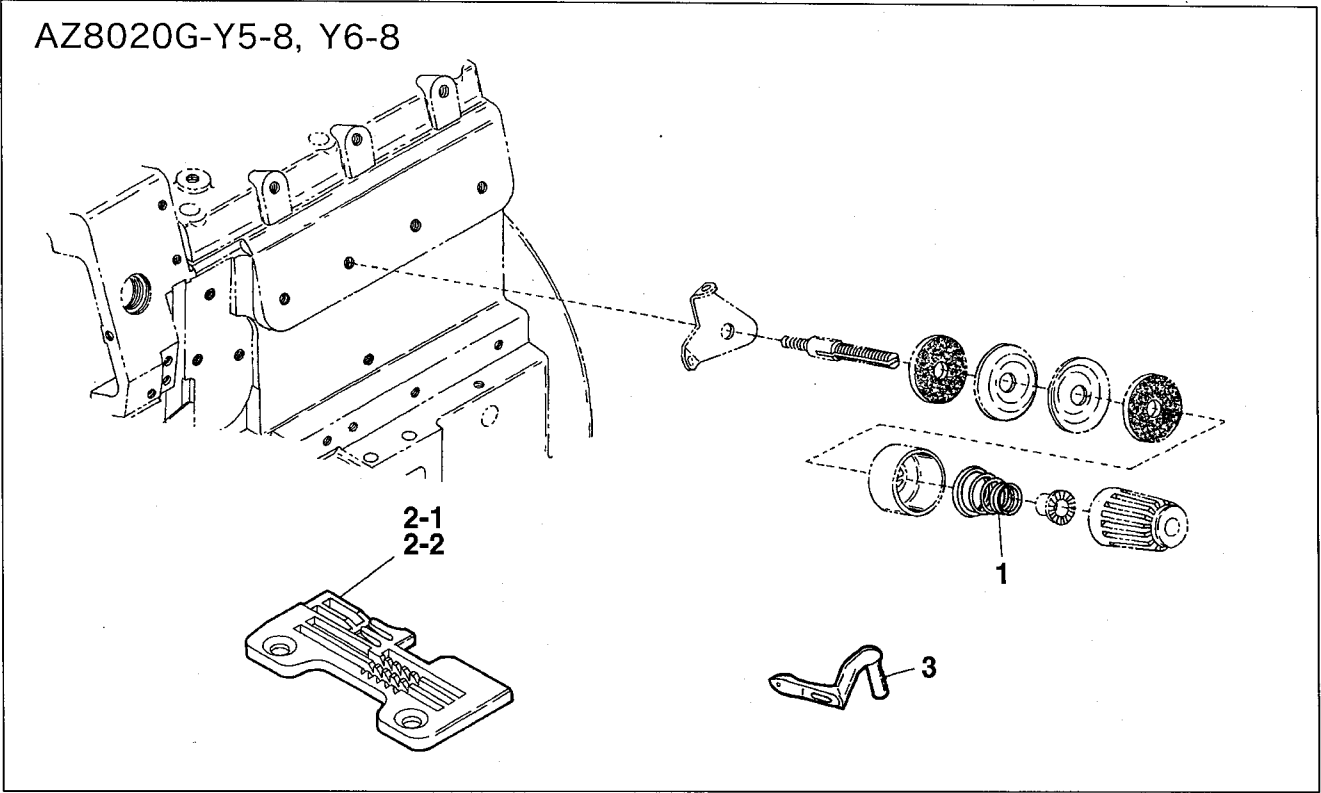
Ref.No	Parts No.	Description	品 名	Amt. Req
1	0024156	Lower Looper Thread Tension Spring	下ルーバ糸調子バネ	1
2	0024157	Needle Thread Tension Spring	針糸調子バネ	1
3	2157086	Presser Foot, Complete Set(O4)	押エ(組)	1
4	2157000	Presser Foot Hinge	押エヒンジ	1
5	110004	Screw(M3.5-0.6 × 8)	止ネジ	1
6	2157040	Presser Foot Half-stay	半固定片	1
7	110050	Screw(M3.5-0.6 × 4.5)	止ネジ	1
8	2107030	Presser Foot(Lower)	押エ(下)	1
9	2107004	Presser Foot Stitch Tongue(O4)	爪	1
10	2107640	Finger Guard	フィンガガード	1
11	005036	Screw(1/8-44 × 5.6)	止ネジ	3
12	2100050	Cloth Plate	クロスプレート	1
13	2150211	Cloth Plate(Lower)	クロスプレート(下)	1
14	2100052	Rubber Cushion	クロスプレート(下)埋メ座	1
15	0060297	Pin	ピン	1
16	2109320	Upper Looper	上ルーバ	1
17	2108000	Stitch Plate(O4)	針板	1
18	2109000	Differential Feed Dog	前送り	1
19	2109001	Main Feed Dog	後送り	1
20	2101027	Blind-Hemming Guide, C. Set	裾引定規(組)	1
21	2101026	Overhanging Guide Hinge, C. Set	定規(組)	1
22	0034867	Hemming Positioner	裾引幅調節片	1
23	007006	Screw(9/64-40 × 4)	止ネジ	1
24	000533	Washer	ワッシャ	1
25	2101021	Blind-Hemming Edge Guide, C. Set	裾引定規台(組)	1
26	2101020	Blind-Hemming Edge Guide	裾引定規台	1
27	009624	Screw(1/8-44 × 5.3)	止ネジ	1
28	0022445	Swing-out Lever	スイングアウトレバー	1
29	004150	Screw(11/64-40 × 5.2)	止ネジ	1
30	000172	Conical Spring Washer	皿バネワッシャ	1
31	000334	Nut	ナット	1
32	0022446	Overhanging Guide Hinge Stop	定規ストッパ	1
33	001331	Screw(9/64-40 × 3.8)	止ネジ	1
34	0022447	Swing-out Lever Holder	スイングアウトレバー取付台	1
35	0022448	Swing-out Lever Stop	スイングアウトレバーストッパ	1
36	0022435	Edge Guide Positioning Pin	定規固定ピン	2
37	0022436	Positioning Pin Holder Spring	定規固定ピン押エバネ	2
38	001225	Screw(1/8-44 × 2.8)	止ネジ	1
39	001196	Screw(1/8-44 × 6)	止ネジ	3
40	2101022	Edge Guide Adjusting Holder	裾引調節台	1
41	004106	Screw(9/64-40 × 6.5)	止ネジ	2
42	007619	Screw(9/64-40 × 6.3)	止ネジ	1
43	0022443	Adjusting Screw Guide Piece	調節ネジガイド	1
44	006444	Adjusting Screw(1/8-44 × 12.9)	調節ネジ	1
45	0022444	Edge Guide Adjusting Holder Cover	裾引調節台蓋	1
46	110047	Screw(M4-0.7 × 10)	止ネジ	2

AZ8003G-8(2)

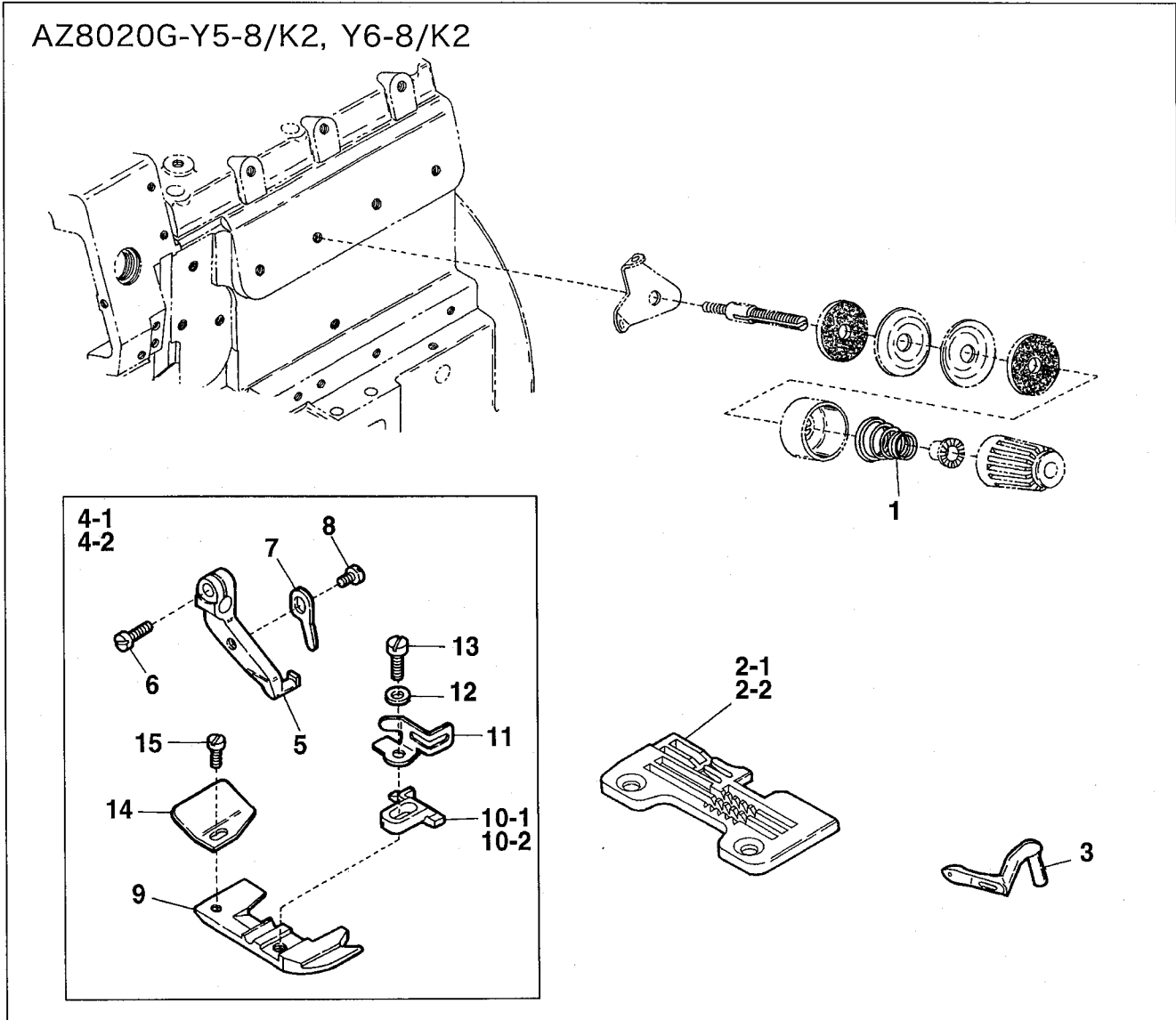


Ref.No	Parts No.	Description	品名	Amt. Req
1	2157050	Presser Foot, C. Set(O4)	押エ(組)	1
2	2157000	Presser Foot Hinge	押エヒンジ	1
3	110004	Screw(M3.5-0.6 × 8)	止ネジ	1
4	2157020	Presser Foot(Lower)	押エ(下)	1
5	2157200	PresserFoot Stitch Tongue(O4)	爪	1
6	2107643	Finger Guard	フィンガガード	1
7	000444	Washer	ワッシャ	1
8	005036	Screw(1/8-44 × 5.6)	止ネジ	1
9	0034535	Thread Chain Guide	空環ガイド	1
10	004237	Screw(3/32-56 × 2.6)	止ネジ	1
11	2157040	Presser Foot Half-stay	半固定片	1
12	110050	Screw(M3.5-0.6 × 4.5)	止ネジ	1
13	2158020	Stitch Plate(O4)	針板	1
14	2109320	Upper Looper	上ルーパ	1
15	0060297	Pin	ピン	1
16	2157062	Presser Foot, C. Set(O4/K2)	押エ(組)	1
17	2107219	Thread Chain Guide	空環ガイド	1
18-1	2157069	Presser Foot, C. Set(O3/B3)	押エ(組)	1
18-2	2157070	Presser Foot, C. Set(O4/B3)	押エ(組)	1
19-1	2157203	Presser Foot Stitch Tongue(O3)	爪	1
19-2	2157204	Presser Foot Stitch Tongue(O4)	爪	1
20-1	2108011	Stitch Plate(O3)	針板	1
20-2	2108008	Stitch Plate(O4)	針板	1
21	2109010	Differential Feed Dog	前送り	1
22	2109011	Main Feed Dog	後送り	1

AZ8020G-Y5-8, Y6-8



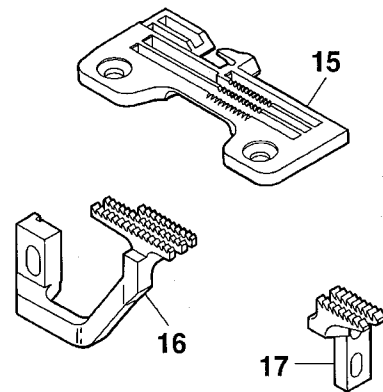
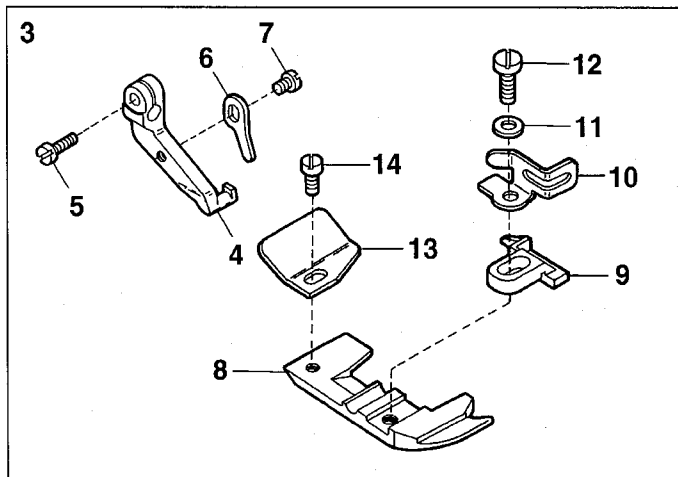
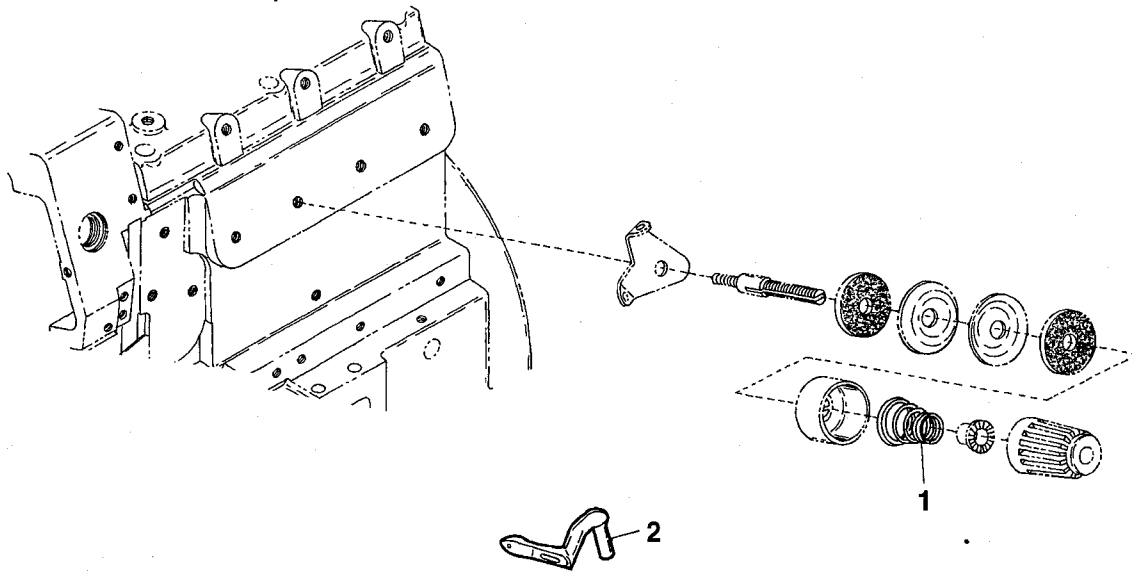
AZ8020G-Y5-8/K2, Y6-8/K2



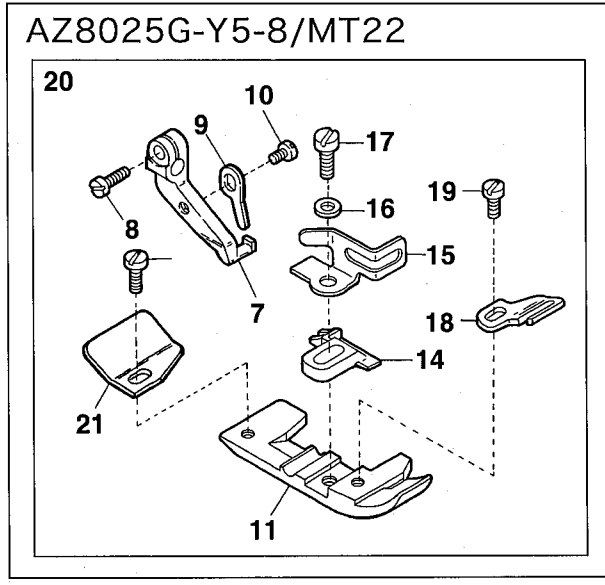
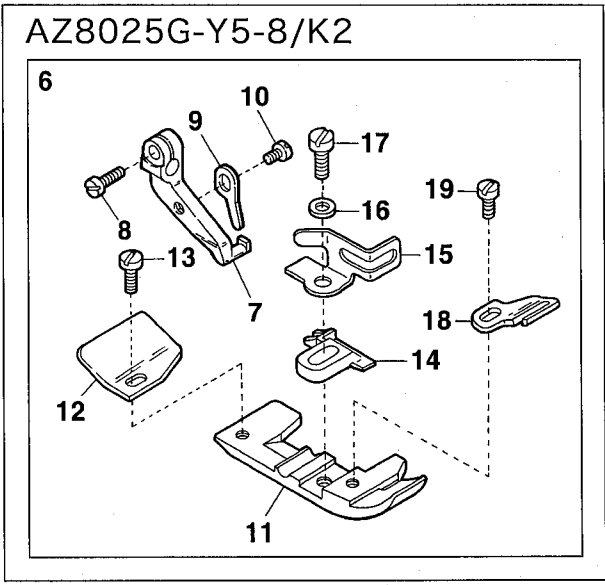
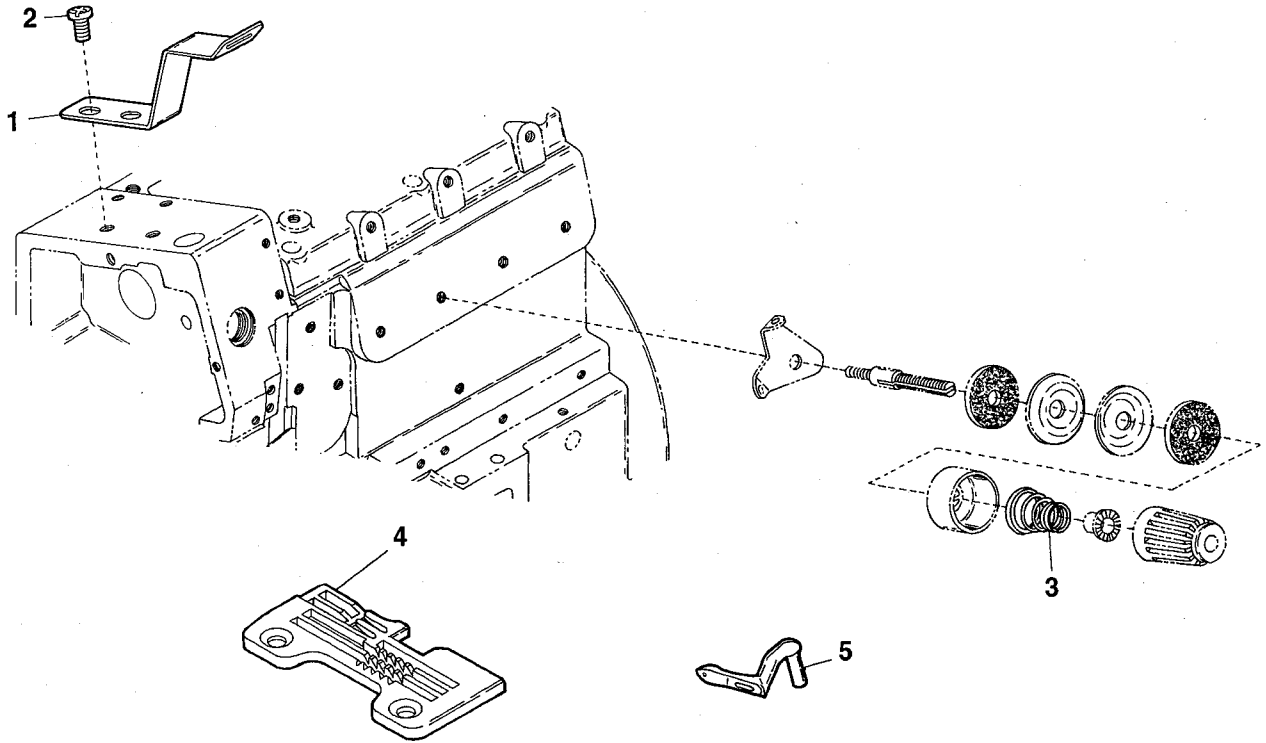


Ref.No	Parts No.	Description	品名	Amt. Req
1	0030255	Needle Thread Tension Spring	針糸調子バネ	1
2-1	2158021	Stitch Plate(Y5)	針板	1
2-2	2158032	Stitch Plate(Y6)	針板	1
3	2109323	Upper Looper(for Needle Size #9~14)	上ルーバ(針番手 #9~14用)	1
4-1	2157102	Presser Foot, C. Set(Y5/K2)	押エ(組)	1
4-2	2157103	Presser Foot, C. Set(Y6/K2)	押エ(組)	1
5	2157000	Presser Foot Hinge	押エヒンジ	1
6	110004	Screw(M3.5-0.6 × 8)	止ネジ	1
7	2157040	Presser Foot Half-stay	半固定片	1
8	110050	Screw(M3.5-0.6 × 4.5)	止ネジ	1
9	2157020	Presser Foot (Lower)	押エ(下)	1
10-1	2157205	Presser Foot Stitch Tongue(Y5)	爪	1
10-2	2157206	Presser Foot Stitch Tongue(Y6)	爪	1
11	2107643	Finger Guard	フィンガガード	1
12	000444	Washer	ワッシャ	1
13	005036	Screw(1/8-44 × 5.6)	止ネジ	1
14	2107219	Thread Chain Guide	空環ガイド	1
15	004237	Screw(3/32-56 × 2.6)	止ネジ	1

AZ8020G-Y5-8/BT43

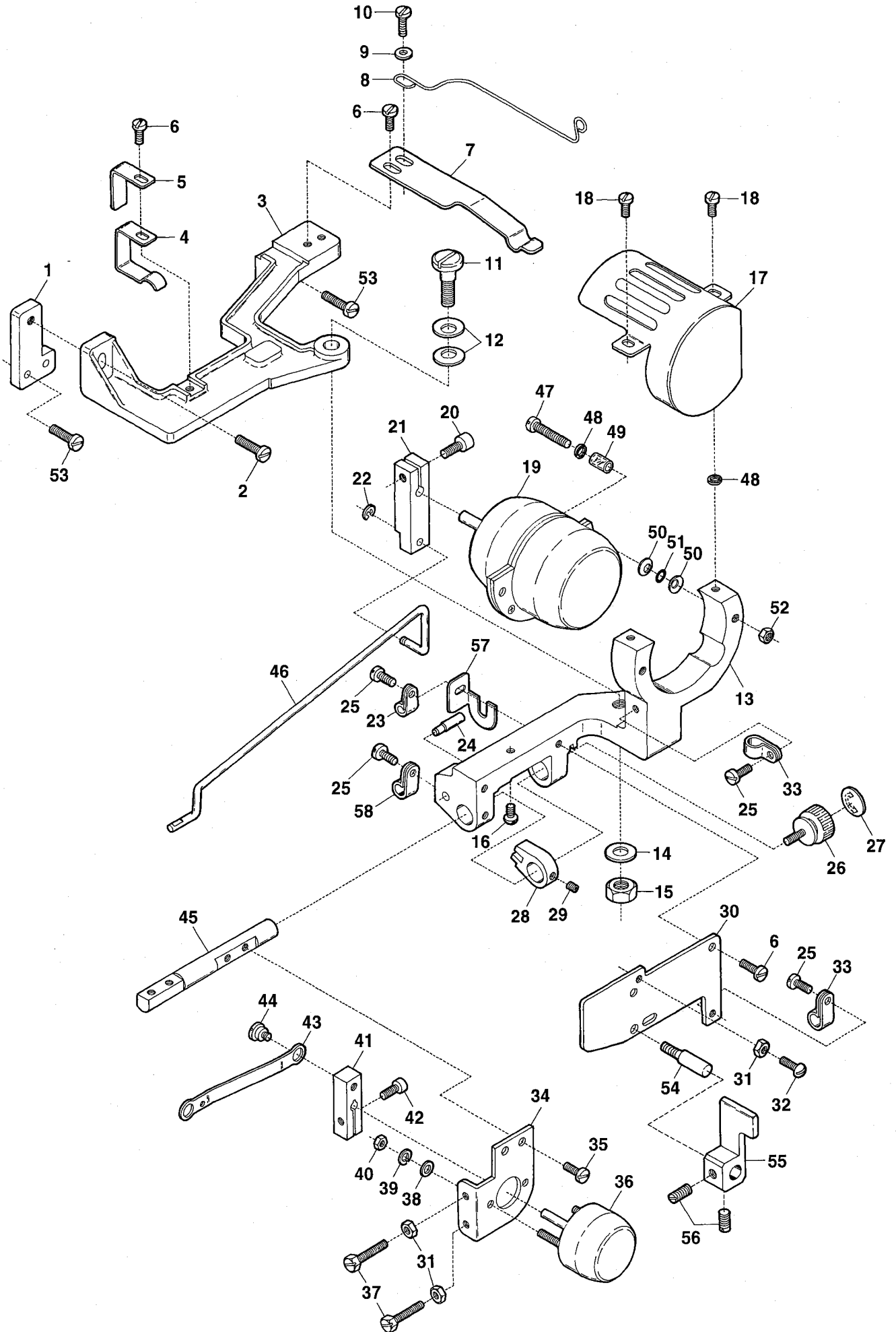


Ref.No	Parts No.	Description	品 名	Amt. Req
1	0030255	Needle Thread Tension Spring	針糸調子バネ	1
2	2109323	Upper Looper(for Needle Size #9~14)	上ルーパ(針番手 #9~14用)	1
3	2157260	Presser Foot, C. Set(Y5)	押エ(組)	1
4	2157000	Presser Foot Hinge	押エヒンジ	1
5	110004	Screw(M4-0.7 × 8)	止ネジ	1
6	2157040	Presser Foot Half-stay	半固定片	1
7	110050	Screw(M3.5-0.6 × 4.5)	止ネジ	1
8	2157020	Presser Foot(Lower)	押エ(下)	1
9	2157265	Presser Foot Stitch Tongue(Y5)	爪	1
10	2107643	Finger Guard	フィンガガード	1
11	000444	Washer	ワッシャ	1
12	005036	Screw(1/8-44 × 5.6)	止ネジ	1
13	0034535	Thread Chain Guide	空環ガイド	1
14	004237	Screw(3/32-56 × 1.7)	止ネジ	1
15	2158015	Stitch Plate(Y5)	針板	1
16	2159012	Differential Feed Dog	前送り	1
17	2109011	Main Feed Dog	後送り	1



Ref.No	Parts No.	Description	品 名	Amt. Req
1	0024130	Tape Guide(Upper)	テープガイド(上)	1
2	110012	Screw(M4-0.7 × 5)	止ネジ	2
3	0030255	Needle Thread Tension Spring	針糸調子バネ	1
4	2158021	Stitch Plate(Y5)	針板	1
5	2109323	Upper Loper(for Needle Size #9~14)	上ルーパ(針番手 #9~14用)	1
6	2157121	Presser Foot, C. Set(Y5/K2)	押エ(組)	1
7	2157000	Presser Foot Hinge	押エヒンジ	1
8	110004	Screw(M4-0.7 × 8)	止ネジ	1
9	2157040	Presser Foot Half-stay	半固定片	1
10	110050	Screw(M3.5-0.6 × 4.5)	止ネジ	1
11	2107631	Presser Foot(Lower)	押エ(下)	1
12	2107219	Thread Chain Guide	空環ガイド	1
13	004237	Screw(3/32-56 × 1.7)	止ネジ	1
14	2157650	Presser Foot Stitch Tongue(Y5)	爪	1
15	2107643	Finger Guard	フィンガガード	1
16	000444	Washer	ワッシャ	1
17	005036	Screw(1/8-44 × 5.6)	止ネジ	1
18	2107670	Presser Foot Tape Guide	押エテープガイド	1
19	001230	Screw(3/32-56 × 3.8)	止ネジ	1
20	2157118	Presser Foot, C. Set(Y5/K2)	押エ(組)	1
21	0034535	Thread Chain Guide	空環ガイド	1

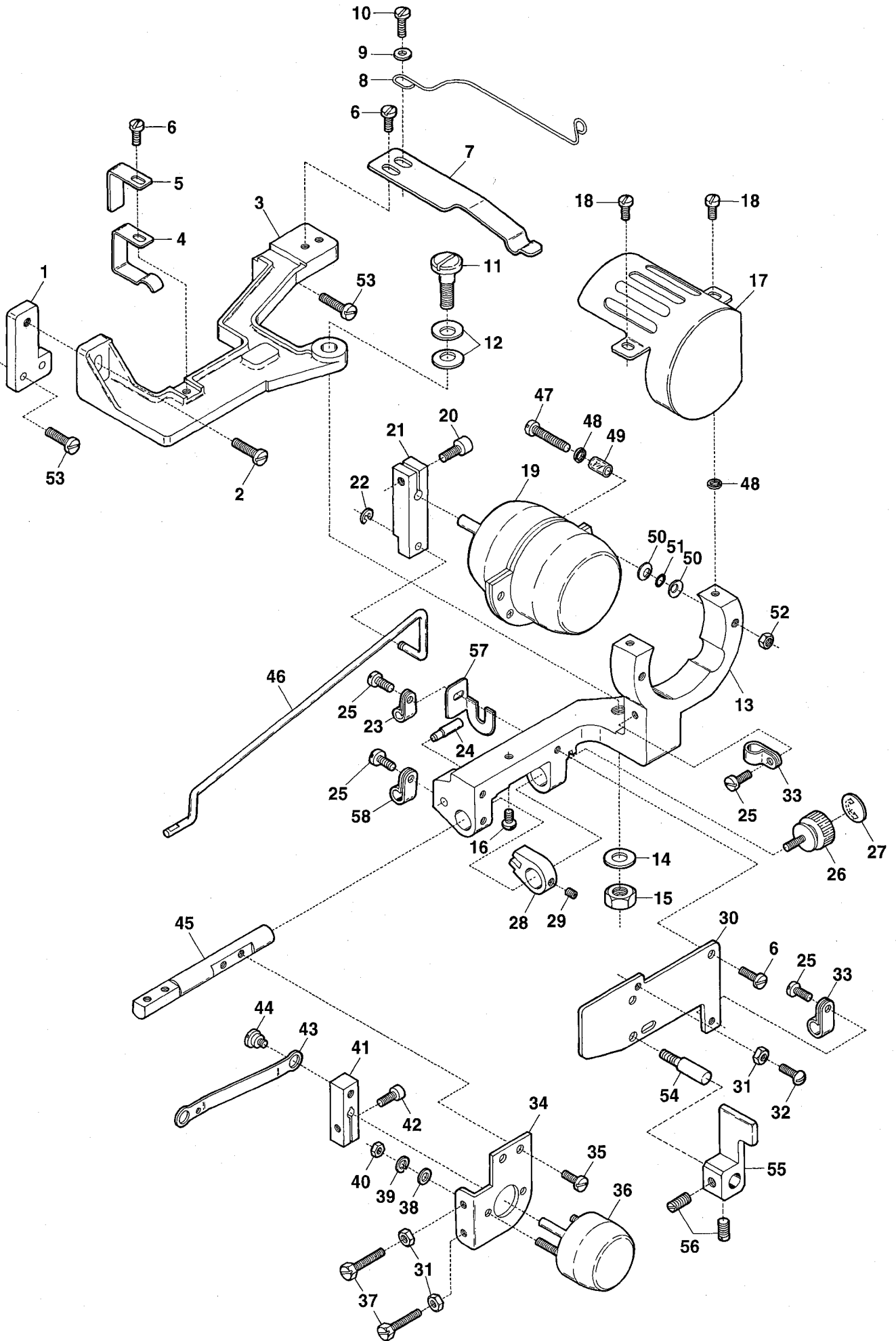
CH20 DEVICE(1)



Ref.No	Parts No.	Description	品 名	Amt. Req
1	0023714	Device Supporting Plate	装置取付板	1
2	009150	Screw(11/64-40 × 11)	止ネジ	1
3	0023726	Device Holder Base	装置取付台	1
4	0023750	Device Holder Base Fixing Spring Plate	装置取付台固定バネ	1
5	0023763	Supplementary Fixing Spring Plate	補助バネ	1
6	004353	Screw(9/64-40 × 7)	止ネジ	4
7	0023715	Solenoid Holder Fixing Spring Plate	ソレノイド取付台固定バネ	1
8	0023769	Fixing Spring	定規連結軸固定バネ	1
9	000533	Washer	ワッシャ	1
10	001175	Screw(9/64-40 × 8)	止ネジ	1
11	005589	Screw(1/4-40 × 14.5)	止ネジ	1
12	000621	Conical Spring Washer	皿バネワッシャ	2
13	0023725	Solenoid Holder	ソレノイド取付台	1
14	000613	Washer	ワッシャ	1
15	000306	Nut	ナット	1
16	001333	Stop Screw(3/32-56 × 3.9)	ストップネジ	1
17	0026470	Rotary Solenoid Cover	ロータリソレノイドカバー	1
18	005000	Screw(9/64-40 × 5.7)	止ネジ	2
19	0011190	Rotary Solenoid(Large)	ロータリソレノイド(大)	1
20	005550	Screw(11/64-40 × 13.5)	止ネジ	1
21	0036111	Hemming Guide Interlocking Lever	定規連動レバー	1
22	0036132	Retaining Ring	ストップリング	1
23	0094491	Cord Clamp(φ 3.4-2N)	コードクランプ	1
24	0023711	Guide Pin	ガイドピン	1
25	004358	Screw(9/64-40 × 5.6)	止ネジ	4
26	005585	Adjusting Screw(11/64-40 × 10)	調節ネジ	1
27	001049	Sticker	貼りマーク	1
28	0023723	Guide Collar	ガイドカラー	1
29	003638	Screw(11/64-40 × 4)	止ネジ	1
30	0023717	Solenoid Holder Cover	ソレノイド取付台カバー	1
31	000322	Lock Nut	ロックナット	3
32	001326	Positioning Screw(9/64-40 × 7.5)	位置決めネジ	1
33	0063612	Cord Clamp(φ 6.8-4N)	コードクランプ	2
34	0023722	Solenoid Supporting Plate	ソレノイド取付板	1
35	004406	Screw(11/64-40 × 8)	止ネジ	2
36	0011191	Rotary Solenoid(Small)	ロータリソレノイド(小)	1
37	007606	Adjusting Screw(9/64-40 × 20)	調節ネジ	2
38	000014	Washer	ワッシャ	2
39	000002	Spring Washer	スプリングワッシャ	2
40	000012	Nut(M3)	ナット	2

Ref. No 41 to 58 See the following page.

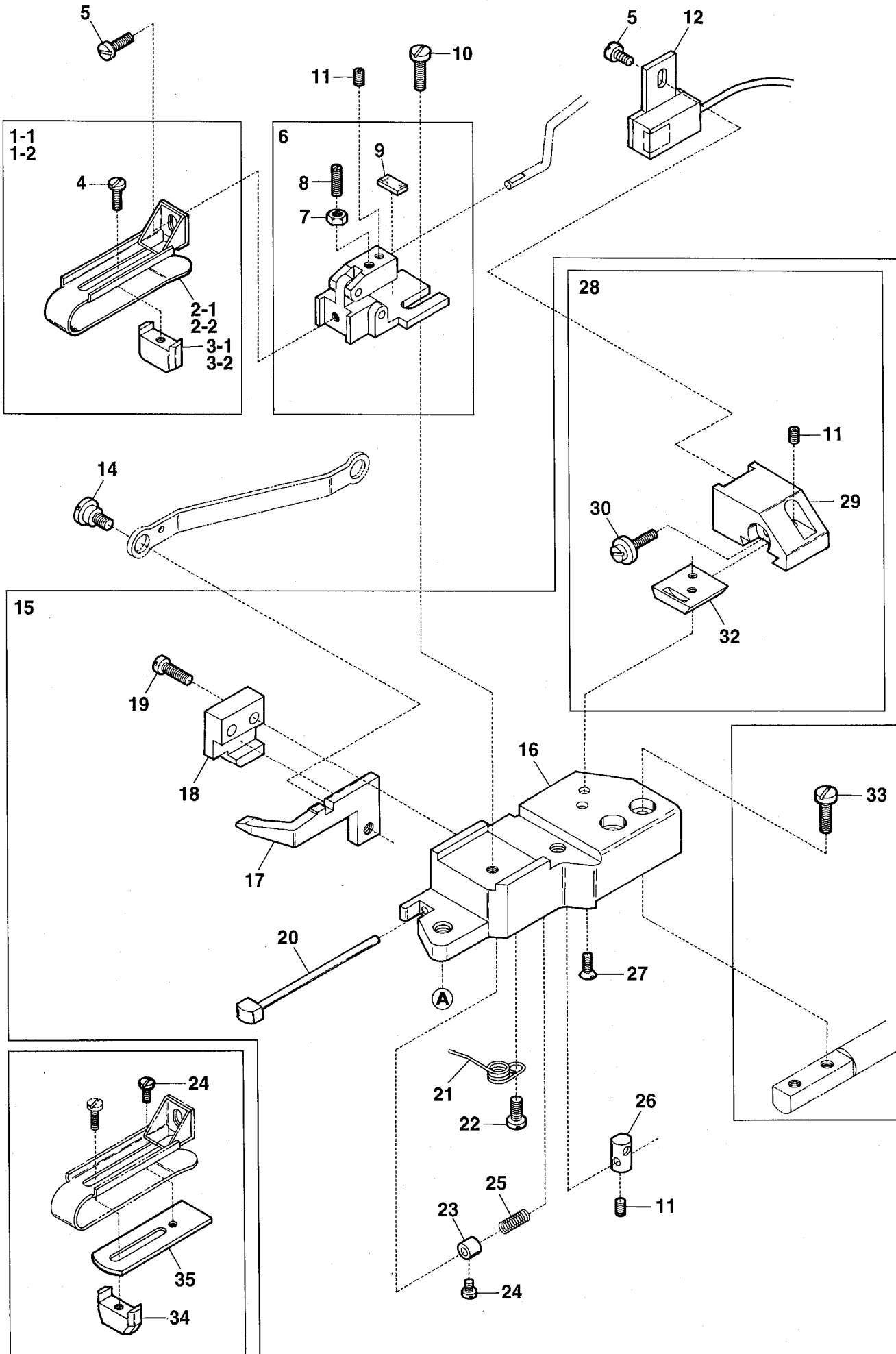
CH20 DEVICE(1)





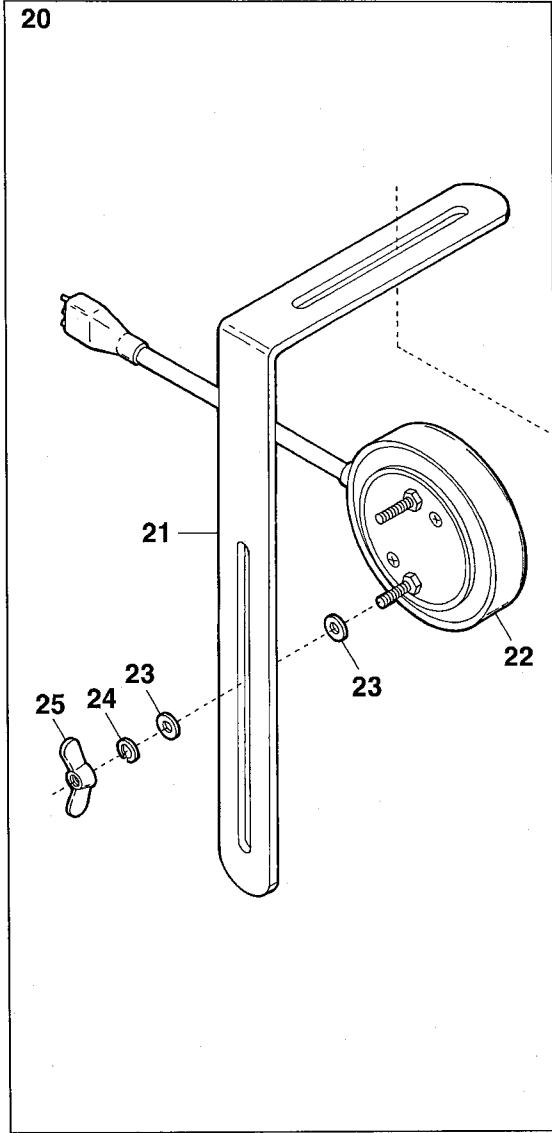
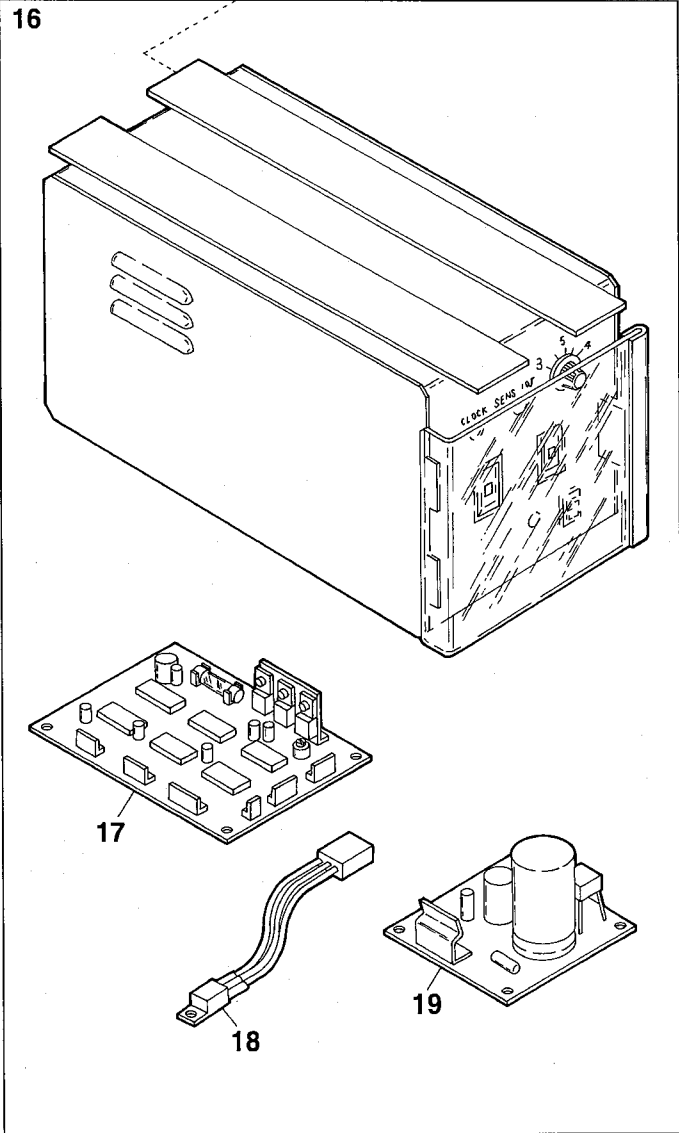
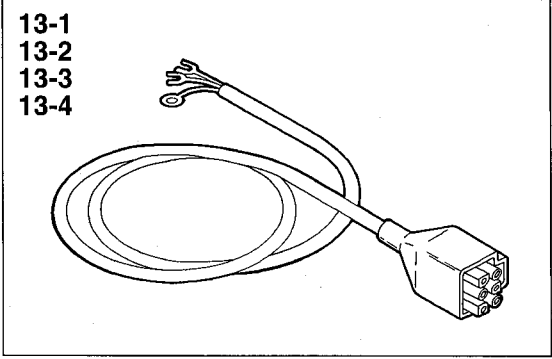
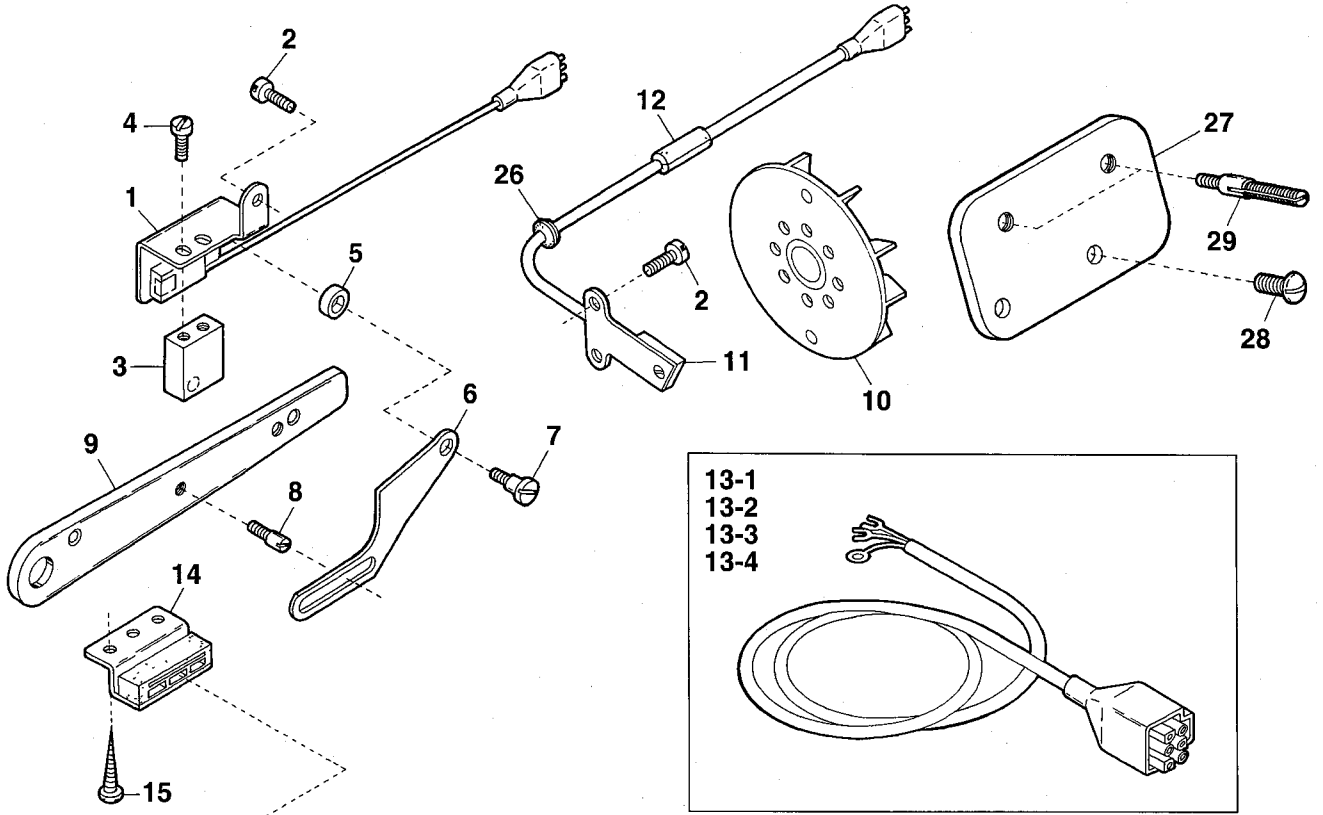
Ref.No	Parts No.	Description	品 名	Amt. Req
41	0023718	Edge Guide Interlocking Lever	スライド定規レバー	1
42	005038	Screw(11/64-40 × 8)	止ネジ	1
43	0023712	Edge Guide Interlocking Plate	スライド定規連結棒	1
44	005588	Screw(11/64-40 × 2.1)	止ネジ	1
45	0023713	Edge Guide Holding Shaft	定規台取付軸	1
46	0023700	Hemming Guide Interlocking Shaft	定規連結軸	1
47	009931	Screw(11/64-40 × 26)	止ネジ	2
48	000550	Fiber Cushion	防振ファイバ	4
49	0023779	Cushion(Vinyl)	ソレノイドクッション	2
50	000010	Conical Spring Washer	皿バネワッシャ	4
51	0020538	Rubber Cushion	防振ゴム	2
52	000334	Nut	ナット	2
53	110065	Screw(M4-0.7 × 12)	止ネジ	3
54	280000	Screwed Pin(11/64-40 × 12)	ピンネジ	1
55	2110327	Adjusting Lever	調節レバー	1
56	160001	Screw(M4-0.7 × 4)	止ネジ	2
57	2101038	Adjusting Screw Guide	調節ネジガイド	1
58	0060248	Cord Clamp(φ 5.3-3N)	コードクランプ	1

CH20 DEVICE(2)



Ref.No	Parts No.	Description	品 名	Amt. Req
1-1	2101391	Blind-Hemming Guide, C. Set(for 25mm)	定規(組)	1
1-2	0023740	Blind-Hemming Guide, C. Set(for 35mm)(Extra)	定規(組)(特注品)	1
2-1	2101390	Blind-Hemming Guide	定規	1
2-2	0023739	Blind-Hemming Guide(Extra)	定規(特注品)	1
3-1	2101393	Hemming Positioner	裾引幅調節片	1
3-2	0023741	Hemming Positioner(Extra)	裾引幅調節片(特注品)	1
4	004236	Screw(3/32-56 × 4.2)	止ネジ	1
5	005036	Screw(1/8-44 × 5.6)	止ネジ	2
6	0023744	Hemming Guide Bracket, C. Set	定規調節台(組)	1
7	000335	Lock Nut	ロックナット	1
8	006820	Adjusting Screw(9/64-40 × 12.3)	調節ネジ	1
9	0036161	Anti-shock Rubber	定規緩衝ゴム	1
10	001202	Screw(9/64-40 × 6.6)	止ネジ	1
11	003637	Screw(1/8-44 × 2.5)	止ネジ	3
12	1200182	Side Seam Detector Unit	ホールIC(組)	1
13				
14	005588	Screw(11/64-40 × 2.1)	止ネジ	1
15	0023747	Blind-Hemming Edge Guide, C. Set	定規台(組)	1
16	0023724	Blind-Hemming Edge Guide	定規台	1
17	0023707	Slide Edge Guide	スライド定規	1
18	0023705	Slide Edge Guide Holder	スライド定規受ケ	1
19	007609	Screw(9/64-40 × 9)	止ネジ	2
20	0023708	Sensor	感知子	1
21	0023737	Slide Edge Guide Pressing Spring	スライド定規戻シバネ	1
22	005000	Screw(9/64-40 × 5.7)	止ネジ	1
23	0023709	Collar(2 × 5 × 5mm)	カラー	1
24	004237	Screw(3/32-56 × 2.6)	止ネジ	2
25	0023710	Sensor Spring	感知子戻シバネ	1
26	0023756	Magnet Unit	マグネット(組)	1
27	001613	Screw(3/32-56 × 4.5)	止ネジ	2
28	2101394	IC Positioner, Complete Set	IC調節台(組)	1
29	2101395	IC Positioner	IC調節台	1
30	005591	Adjusting Screw(1/8-44 × 6.2)	調節ネジ	1
31				
32	0023703	Raterally Sliding Plate	左右スライド板	1
33	004440	Screw(11/64-40 × 8.3)	止ネジ	2
34	0023767	HemmingPositioner(forLightMaterials)	裾引幅調節片(薄物用)	1
35	0023768	Spacer(for Light Materials)	定規スペーサ(薄物用)	1

CH20 DEVICE(3)

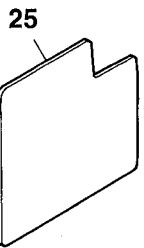
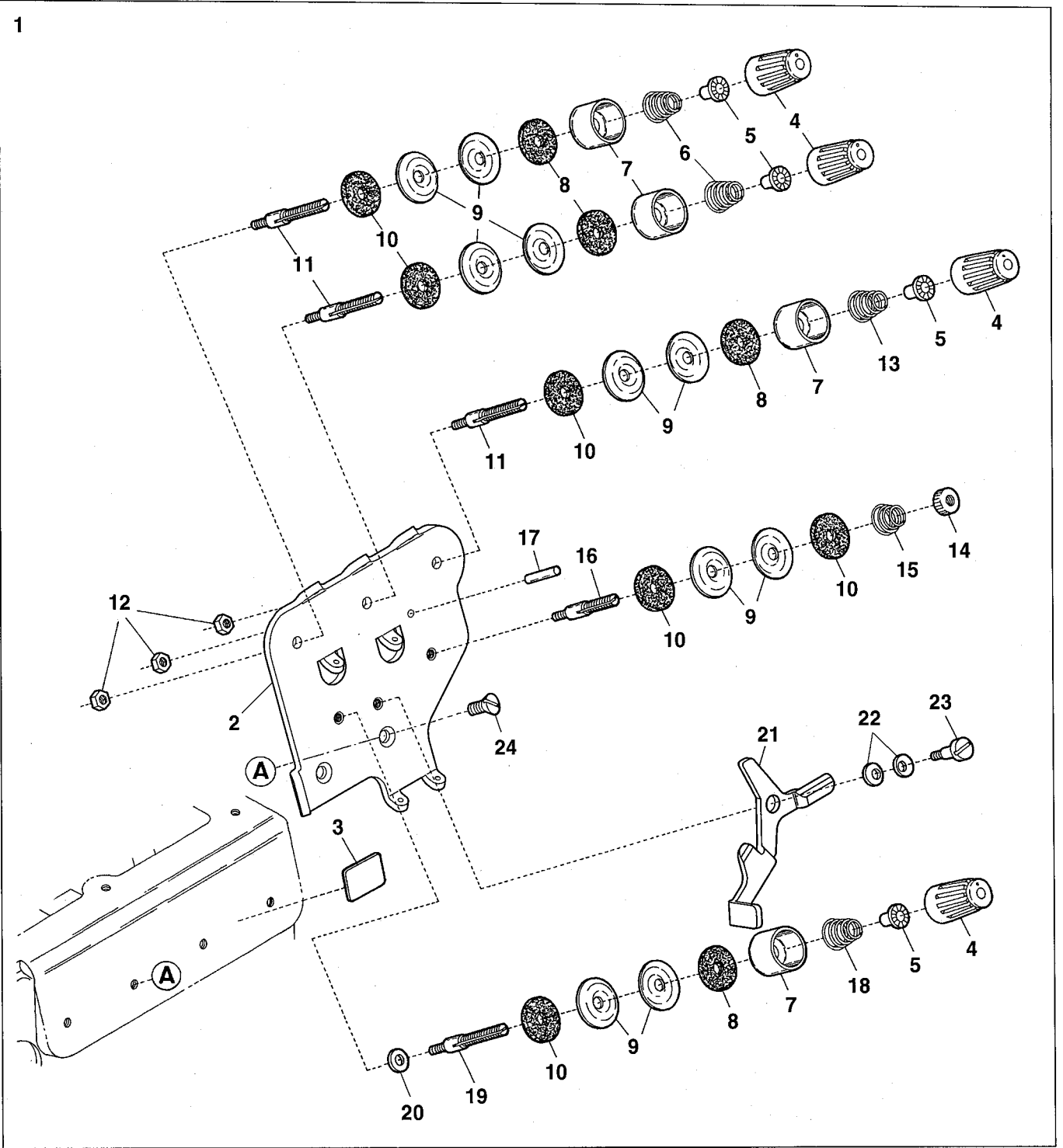


Ref.No	Parts No.	Description	品 名	Amt. Req
1	1200006	Presser Foot Switch Unit	押エスイッチ(組)	1
2	110013	Screw(M4-0.7 × 8)	止ネジ	3
3	0023734	Magnet for Presser Foot Switch	マグネット	1
4	004353	Screw(9/64-40 × 7)	止ネジ	2
5	0023720	Switch Plate Spacer	スイッチ板スペーサ	1
6	2121021	Switch Plate	スイッチ板	1
7	005587	Screw(9/64-40 × 8.6)	止ネジ	1
8	005512	Guide Screw(11/64-40 × 3)	ガイドネジ	1
9	2151011	Presser Foot Lifter Lever	押エ揚グレバー	1
10	2111011	Oil Cooling Fan Magnet Unit	ファンマグネット(組)	1
11	1200095	Rotation Detector Unit	ホールIC(組)	1
12	2101124	Cord Bushing	コードブッシュ	1
13-1	0011943	Power Cord(for 100 Voltage)	電源コード(100V用)	1
13-2	0011944	Power Cord(for 200 Voltage)	電源コード(200V用)	1
13-3	0011945	Power Cord(for 220 Voltage)	電源コード(220V用)	1
13-4	0011946	Power Cord(for 380 Voltage)	電源コード(380V用)	1
14	0011709	Control Box Stay	制御ボックススティ	4
15	006905	Wood Screw(φ 5.1 × 20)	木ネジ	10
16	0011180	Control Box, Complete Set	制御装置(組)	1
17	0011182	Control Board	CH制御基板	1
18	0011974	Voltage Regulator	定電圧IC	1
19	0011183	Power Board	CH電源基板	1
20	0011192	Knee Switch, Complete Set	膝スイッチ(組)	1
21	0092232	Knee Switch Holder	膝スイッチ取付板	1
22	0011189	Knee Switch	膝スイッチ	1
23	300031	Washer	ワッシャ	4
24	300033	Spring Washer	スプリングワッシャ	2
25	100038	Wing Nut	チョウナット	2
26	0035722	Cord Bushing	コードブッシュ	1
27	2151012	Tension Disc Eyelet Support	糸道取付板	1
28	110106	Screw(M4-0.7 × 8)	止ネジ	2
29	004265	Tension Post(Short)	糸調子棒(短)	2

# 10

CH20 DEVICE(4)

1



Ref.No	Parts No.	Description	品 名	Amt. Req
1	2159924	Tension Change Device, C. Set	TC 装置(組)	1
2	2151018	Thread Tension Disc Eyelet	調子台糸道	1
3	000622	Sticker	貼りマーク	1
4	0024084	Thread Tension Spring Cap	糸調子バネキャップ(上)	4
5	0024083	Thread Tension Spring Bushing	糸調子ナット回り止め	4
6	0032952	Thread Tension Spring	糸調子バネ	2
7	0020118	Thread Tension Spring Retainer	糸調子バネキャップ(下)	4
8	000178	Felt	フェルト	4
9	0031111	Tension Disc	糸調子皿	10
10	000177	Felt	フェルト	6
11	190016	Tension Post	糸調子棒	3
12	100001	Nut	ナット	3
13	0024157	Thread Tension Spring	糸調子バネ	1
14	000056	Adjusting Nut	調節ナット	1
15	0037115	Thread Tension Spring	糸調子バネ	1
16	006545	Tension Post	糸調子棒	1
17	0023766	Thread Guide Pin	糸ガイドピン	1
18	0024156	Thread Tension Spring	糸調子バネ	1
19	006265	Tension Post	糸調子棒	1
20	300049	Washer	ワッシャ	1
21	2151019	Tension Change Lever	TC レバー	1
22	000010	Conical Spring Washer	皿バネワッシャ	2
23	004100	Screw(11/64-40 × 3.2)	止ネジ	1
24	130003	Screw(M4-0.7 × 7.3)	止ネジ	2
25	390668	Threading Chart	糸通シ図	1

***Yamato***

ヤマトミシン製造株式会社

***YAMATO SEWING MACHINE MFG. CO., LTD.***

4-4-12, NISHITENMA, KITA-KU, OSAKA, JAPAN  
TEL : 81-6-6364-1321 FAX : 81-6-6364-1307

〒530-0047 大阪市北区西天満4丁目4番12号  
TEL(06)6364-1321(代) FAX(06)6365-5176