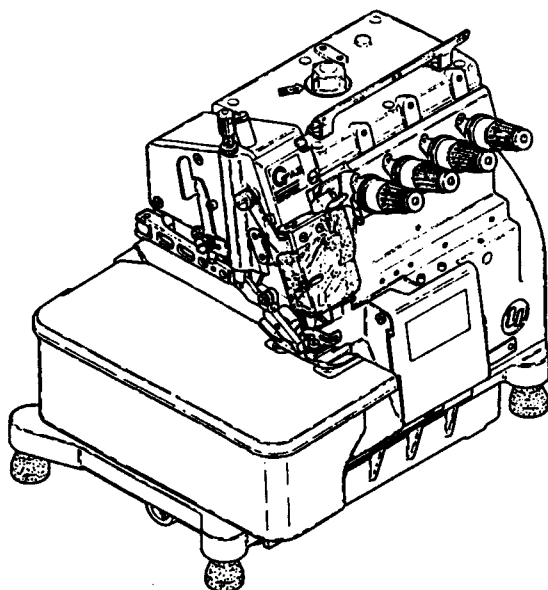




**ILLUSTRATED SPARE PARTS LIST
FOR
HIGH SPEED
SAFETY STITCH MACHINE**



MODELS & DEVICES

AZ6500G-A

AZ6500G-C

AZ6500G-A-52

- K1 - C -

パーツリストの見方

このパーツリストはAZ6500G-A4(平メス装備)を基本モデルにしてイラストを作成しています。
項目1~13には基本モデルを記載しています。
項目14~サブモデル、付帯装置等を記載しています。
パーツリストに記載されているカラーの寸法は内径×外径×幅を表わしています。

記号の説明(Parts No. の隣に記載されています。)

[] 前回のパーツリストに対して、今回変更された部品を表わしています。
[]内は旧Parts No. 及びネジ類の形状

◆ 前回のパーツリストに対して、今回追加された部品及びモデルを表わしています。

部品注文の際のご注意

- ☆ このパーツリストに記載されている部品をご注文の際は、Parts No. (例えば、2150210) でお願ひします。
- ☆ 0020004の場合は、0020004又は20004でご注文下さい。
- ☆ エアチューブ御注文の際は品番と長さをお知らせ下さい。
なお、このパーツリストの記載事項は、改良により変更される場合がありますのでご了承下さい。

How to use this Parts List

The illustrations on this Parts List are drawn on the basis of AZ6500G-A4 with Flat Knife.

The items from No.1 to No.13 contain the standard model.

The following items included No.14 contain the submodel and Devices.

The dimension of Collar on this Parts List shows Inside diameter × Outside diameter × Width.

Explanation of Marks (marked at the side of Part No.)

[] means this part is changed from the previous Parts List.

Inside of [] shows the previous Part No. and the shape of screw or the like.

◆ means this part and model is added to the previous Parts List.

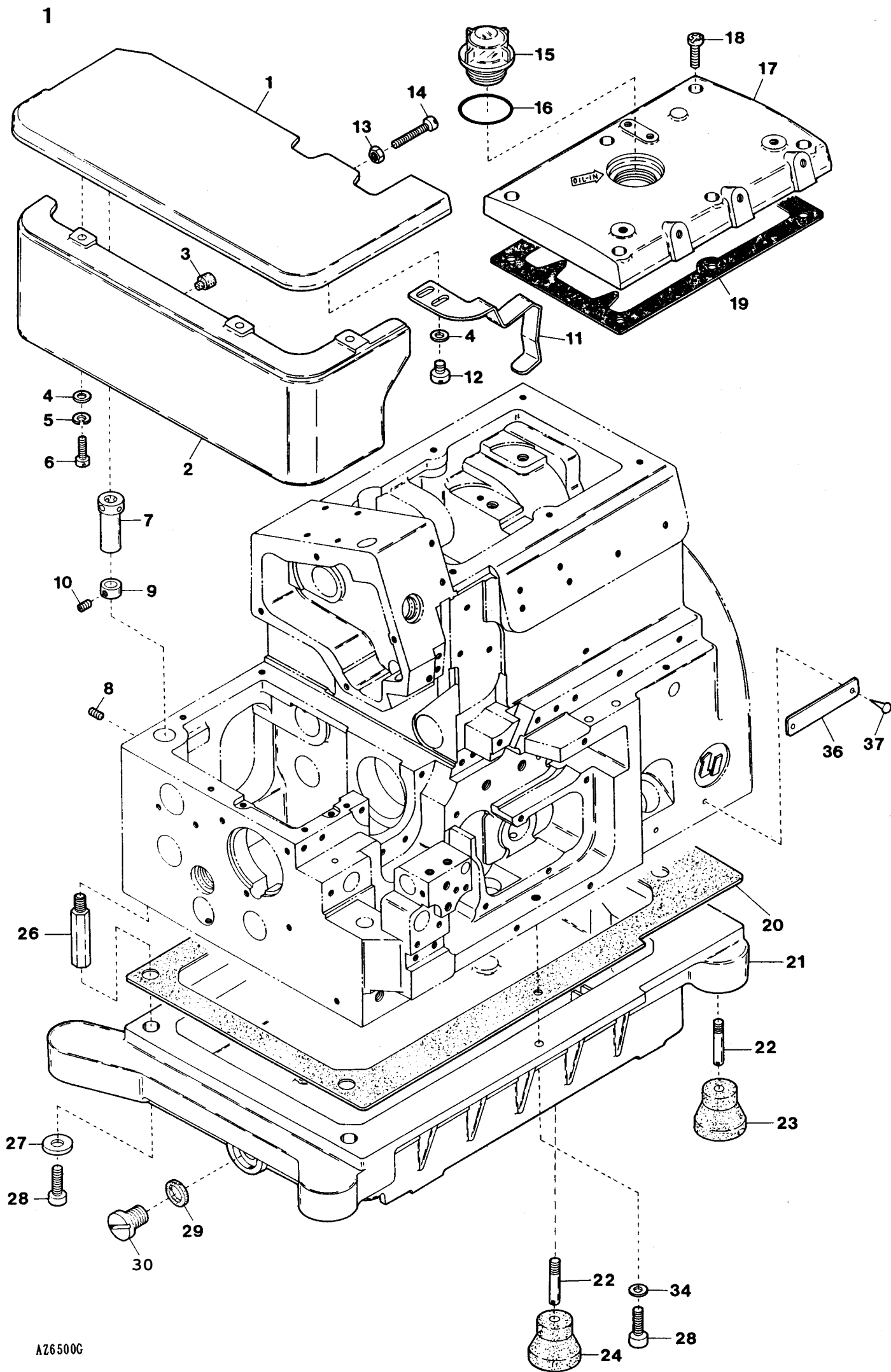
How to place an order for the parts

- ☆ When placing an order for the parts from this Parts List, please clearly state the Parts No. (e.g.2150210) which you require so that we can deliver the correct parts to you.
 - ☆ When the Part No. is "0020004", please place an order for the part by showing "0020004" or "20004".
 - ☆ When ordering Air Tube, please inform us of the Part No. and the length.
- This Parts List is subject to change without notice.

CONTENTS

目次

MISCELLANEOUS COVERS (1)	カバー関係(1)	1
" " (2)	" (2)	2
" " (3)	" (3)	3
MISCELLANEOUS THREAD EYELETS	糸道関係	4
MISCELLANEOUS CRANKSHAFT & BUSHINGS	主軸及びブッシュ関係	5
NEEDLE BAR DRIVING MECHANISM	針棒機構	6
KNIFE DRIVING MECHANISM	メス機構	7
PRESSER FOOT MECHANISM	押工機構	8
UPPER LOOPER DRIVING MECHANISM	上ルーパー機構	9
LOWER & DOUBLE CHAINING LOOPER DRIVING MECHANISM	下、2重環ルーパー機構	10
FEED DRIVING CONTROL MECHANISM	前送り調節機構	11
FEED DRIVING MECHANISM	送り機構	12
LUBRICATING MECHANISM	給油機構	13
EXCLUSIVE PARTS for UPPER KNIFE (Angled Type),		
AZ6500G-C5	角メス及びサブモデル専用部品	14
AZ6500G-A4-52 EXCLUSIVE PARTS	サブモデル専用部品	15
"K1" DEVICE	"K1"装置	16
"C" DEVICE	"C"装置	17
MISCELLANEOUS SUPPORTING BOARD	受け板関係	18
THREAD STAND	19
WARNING LABEL	警告ラベル	20
LIST of MAIN SPARE PARTS	主要部品リスト	21
INDEX	索引	22

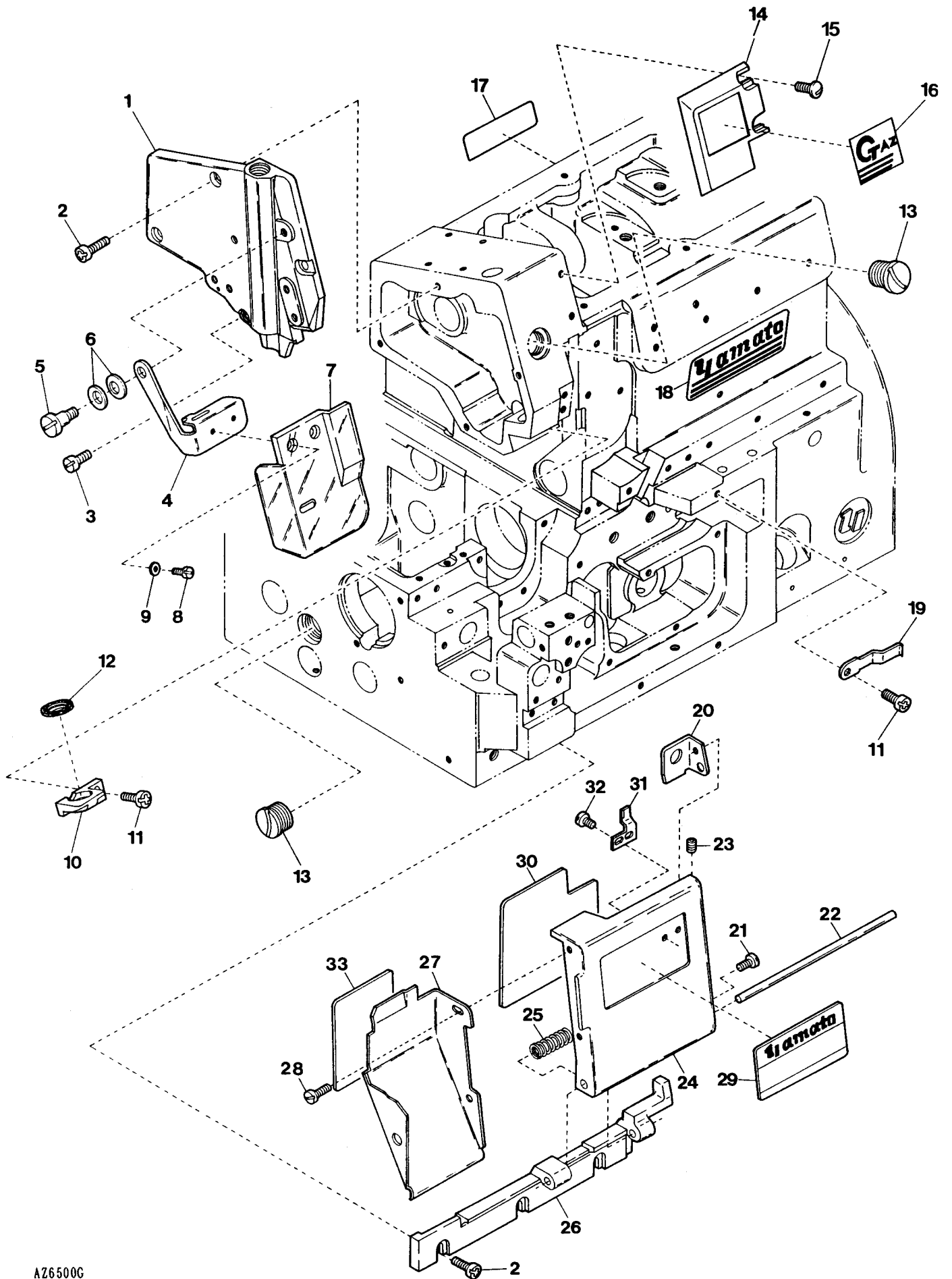


MISCELLANEOUS COVERS (1)

Aバー関係(1)

1

Ref. No.	Parts No.	Description	品名	Amt. Req.
1	2100006	Cloth Plate	クロスプレート	1
2	2150210	Cloth Plate(Lower)	クロスプレート(下)	1
3	2100014	Rubber Cushion	クロスプレート(下)埋メ座	1
4	001123	Washer	ワッシャ	5
5	000644	Spring Washer	スプリングワッシャ	3
6	110045	Screw(M4-0.7×12)	止ネジ	3
7	2100011	Cloth Plate Eccentric Bushing	エキセンブッシュ	1
8	160001	Screw(M4-0.7×4)	止ネジ	1
9	2100012	Collar(4×9×6mm)	カラー	1
10	003637	Screw(1/8-44×2.5)	止ネジ	1
11	2150015	Cloth Plate Spring	クロスプレートバネ	1
12	110012	Screw(M4-0.7×5)	止ネジ	2
13	100001	Lock Nut	ロックナット	1
14	110031	Stop Screw(M4-0.7×12)	ストップネジ	1
15	0020004	Oil Cap	オイルキャップ	1
16	0020005	O-ring(P28)	Oリング	1
17	2100053	Top Cover	上カバー	1
18	110016	Screw(M4-0.7×15)	止ネジ	6
19	2150026	Top Cover Gasket	上カバーパッキン	1
20	2500864	Oil Reservoir Gasket	油受ケパッキン	1
21	2100863	Oil Reservoir	油受ケ	1
22	006816	Screw(1/4-24×8)	止ネジ	4
23	0032879	Oil Reservoir Rubber Cushion(Black-colored)	防振ゴム(黒色)	3
24	0033627	Oil Reservoir Rubber Cushion(Green-colored)	防振ゴム(緑色)	1
25				
26	2100875	Oil Reservoir Positioning Bar	油受ケ固定棒	4
27	300004	Washer	ワッシャ	4
28	120017	Screw(M5-0.8×15)	止ネジ	6
29	0020137	Drain Hole Seal	パッキン	1
30	005075	Drain Hole Screw(3/8-24×8)	油抜きネジ	1
31				
32				
33				
34	300043	Washer	ワッシャ	2
35				
36	2049401	Serial Number Plate	機板プレート	1
37	000726	Rivet	止メ鋸	2



MISCELLANEOUS COVERS(2)

カバー関係(2)

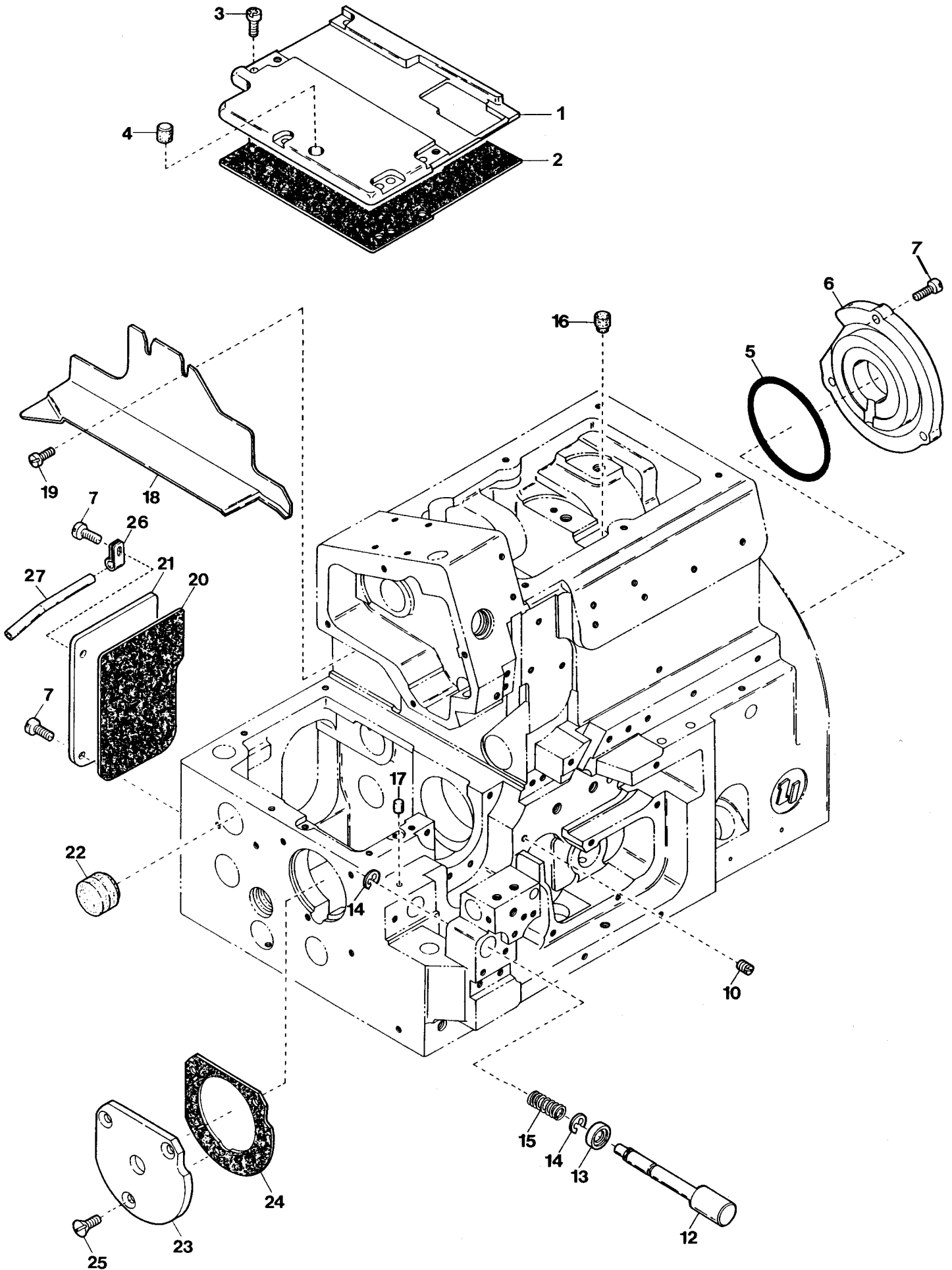
2

Ref. No.	Parts No.	Description	品名	Amt. Req.
1	2150016	Side Cover	側面カバー	1
2	110013	Screw(M4-0.7×8)	止ネジ	5
3	110001	Screw(M4-0.7×5.4)	止ネジ	1
4	2150018	Eye Guard Holder	アイガード板	1
5	170032	Screw(M4-0.7×5)	止ネジ	1
6	000010	Conical Spring Washer	皿バネワッシャ	2
7	2150125	Eye Guard	アイガード	1
8	110076	Screw(M3-0.5×6)	止ネジ	2
9	000444	Washer	ワッシャ	2
10	2150023	Needle Bar Oil Defender	針棒油受ケ	1
11	110012	Screw(M4-0.7×5)	止ネジ	2
12	2150024	Needle Bar Oil Seal	針棒シール	1
13	190015	Screw(M14-2×6)	止ネジ	2
14	2150025	Logo Plate	ロゴマーク板	1
15	110106	Screw(M4-0.7×8)	止ネジ	2
16	390177	"AZ-G" Logo Mark	A Z - G ロゴマーク	1
17	390098	Brand Name Plate(68mm)(Red)	銘板(赤)	1
18	390097	Brand Name Plate(83mm)(Red)	銘板(赤)	1
19	2100538	Front Cover Latch Spring	前開キカバーラッチバネ	1
20	0024446	Front Cover Hook	前開キカバーフック	1
21	001203	Screw(9/64-40×4.5)	止ネジ	1
22	0020016	Front Cover Hinge Pin	前開キカバーヒンジピン	1
23	003637	Screw(1/8-44×2.5)	止ネジ	2
24	2100024	Front Cover(Right)	前開キカバー	1
25	0024095	Front Cover Hinge Spring	前開キカバーヒンジバネ	1
26	2100855	Front Cover Hinge	前開キカバーヒンジ	1
27	2100703	Chip Guard(Openable)	切屑落シ板	1
28	110003	Screw(M3.5-0.6×6)	止ネジ	2
29	2129423	Model Plate(Red)	型式板(赤)	1
30	-----	Threading Chart(See the Table)	糸通シ図(下表参照)	1
31	2100856	Front Cover Latch	前開キカバーラッチ	1
32	110054	Screw(M3-0.5×3.5)	止ネジ	2
33	390513	Threading Chart(Left)	糸通シ図(左)	1

(注) 型式板を御注文の際は機種名(ゲージ記号, 付帯装置含む)をお知らせ下さい。

Note : Order for Model Plate must be accompanied by model designation(including symbols of gauge and devices).

Models	Parts No. Threading Chart
A26500G	390670
6500G-52	390670

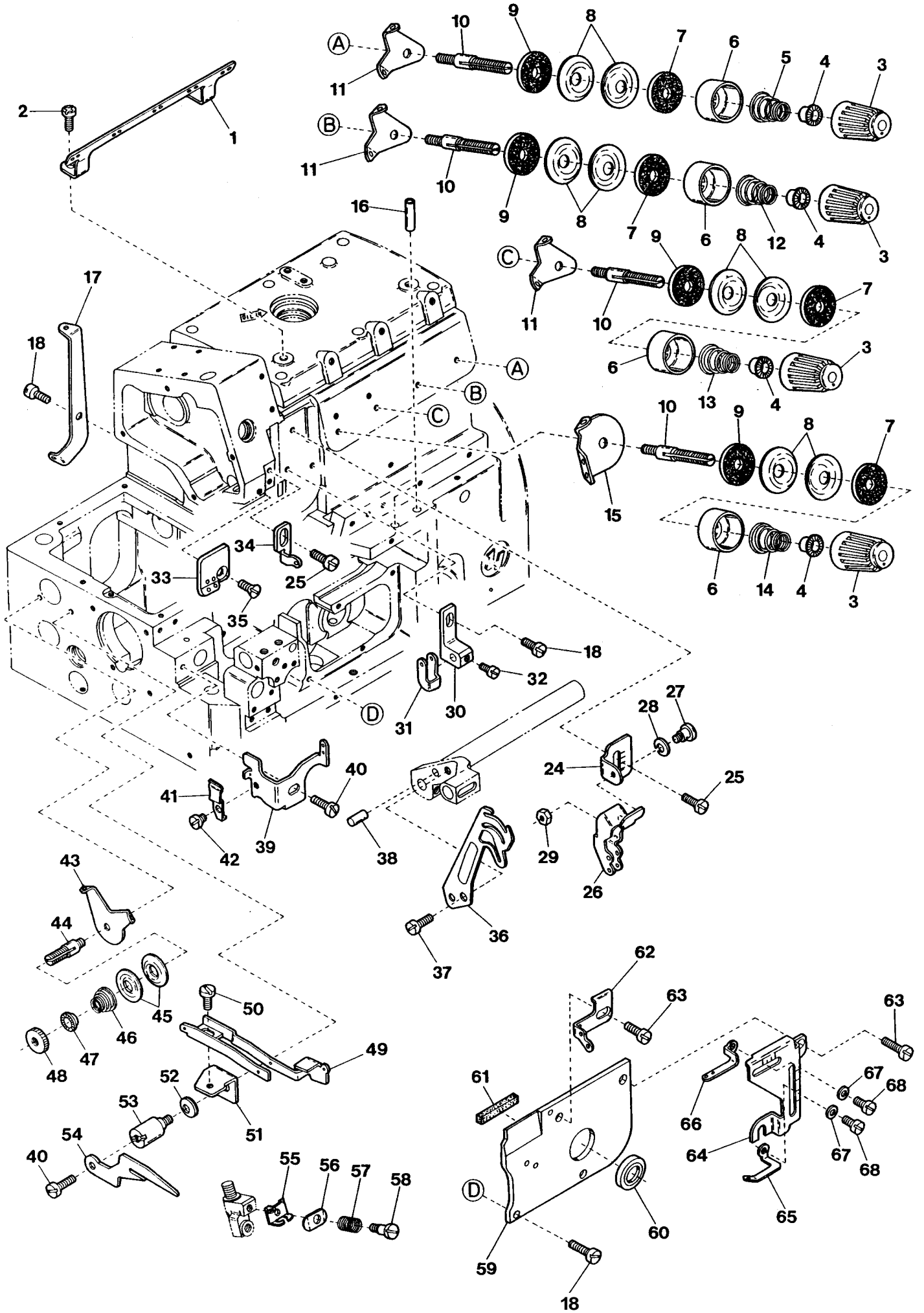


MISCELLANEOUS COVERS(3)

カバー関係(3)

3

Ref. No.	Parts No.	Description	品名	Amt. Req.
1	2100035	Feed Mechanism Cover	送リ上カバー	1
2	2100921	Feed Mechanism Cover Gasket	送リ上カバーパッキン	1
3	110048	Screw(M4-0.7×10)	止ネジ	5
4	2100047	Rubber Cushion	埋メ座(中)	1
5	2110027	O-ring(P52)	Oリング	1
6	2110026	Ball Bearing Holder	ベアリング押エ	1
7	110013	Screw(M4-0.7×8)	止ネジ	7
8				
9				
10	150004	Screw(M4-0.7×6)	止ネジ	1
11				
12	2150022	Pushbutton	プッシュボタン	1
13	2100861	Oil Seal	オイルシール	1
14	0033024	Retaining Ring	ストップリング	2
15	0068517	Pushbutton Spring	プッシュボタンバネ	1
16	330008	Seal Plug	詰栓	1
17	330000	Seal Plug	詰栓	1
18	2150017	Fabric Guide Plate	布案内板	1
19	110064	Screw(M4-0.7×8)	止ネジ	2
20	2100918	Tail Cover Gasket	後カバーパッキン	1
21	2100037	Tail Cover	後カバー	1
22	0036518	Seal Plug	詰栓	1
23	2100960	Ball Bearing Housing	ハウジング	1
24	2100874	Ball Bearing Housing Gasket	ハウジングパッキン	1
25	130003	Screw(M4-0.7×7.3)	止ネジ	3
26	0093528	Looper Thread Pipe Stay	糸道パイプ支エ	1
27	0021735	Looper Thread Pipe	糸道パイプ	1



MISCELLANEOUS THREAD EYELETS

糸道関係

4

Ref. No.	Parts No.	Description	品名	Amt. Req.
1	2100063	Thread Guide Plate	糸案内板	1
2	110013	Screw(M4-0.7×8)	止ネジ	2
3	0024084	Thread Tension Spring Cap	糸調子バネキャップ(上)	4
4	0024083	Tension Spring Bushing	糸調子ナット回り止メ	4
5	0024157	Tension Spring(Lower Loper Thread)	下ルーパ糸調子バネ	1
6	0020118	Thread Tension Spring Retainer	糸調子バネキャップ(下)	4
7	000178	Felt	フェルト	4
8	0031111	Tension Disc	糸調子皿	8
9	000177	Felt	フェルト	4
10	190016	Tension Post(Short)	糸調子棒(短)	4
11	0032962	Tension Disc Eyelet	糸調子台糸道	3
12	0032952	Tension Spring(Upper Loper Thread)	上ルーパ糸調子バネ	1
13	0030255	Tension Spring(Double Chain Thread)	針糸調子バネ(2重環)	1
14	0024156	Tension Spring(Needle Thread)	針糸調子バネ	1
15	2150116	Tension Disc Eyelet for Needle Thread	針糸調子台糸道	1
16	0022215	Looper Thread Pipe	糸道パイプ	2
17	2100404	Double Chaining Loper Thread Eyelet(Rear)	2重環ルーパ糸道(後)	1
18	110009	Screw(M4-0.7×8)	止ネジ	3
19				
20				
21				
22				
23				
24	2150124	Needle Thread Eyelet Holder	針糸道取付板	1
25	110001	Screw(M4-0.7×5.4)	止ネジ	2
26	2150115	Needle Thread Eyelet(Right)	針糸道(右)	1
27	006035	Screw(9/64-40×7)	止ネジ	1
28	000644	Spring Washer	スプリングワッシャ	1
29	000322	Nut	ナット	1
30	2150167	Needle Thread Eyelet Holder(Double Chain)	2重環針糸道取付台	1
31	2150162	Needle Thread Eyelet(Right)(Double Chain)	2重環針糸道(右)	1
32	110002	Screw(M3-0.5×5)	止ネジ	1
33	2150131	Needle Thread Eyelet(Left)	針糸道(左)	1
34	2150173	Needle Thread Eyelet(Left)(Double Chain)	2重環針糸道(左)	1
35	130026	Screw(M4-0.7×5.8)	止ネジ	1
36	2150160	Needle Thread Pull-off	針糸繰り	1
37	110041	Screw(M4-0.7×8)	止ネジ	1
38	000653	Knock Pin	ノックピン	1
39	2150165	Double Chaining Loper Thread Eyelet(Left)	2重環ルーパ糸道(左)	1
40	110008	Screw(M4-0.7×5)	止ネジ	2

* Ref. No. 41 to 68 See the following page.

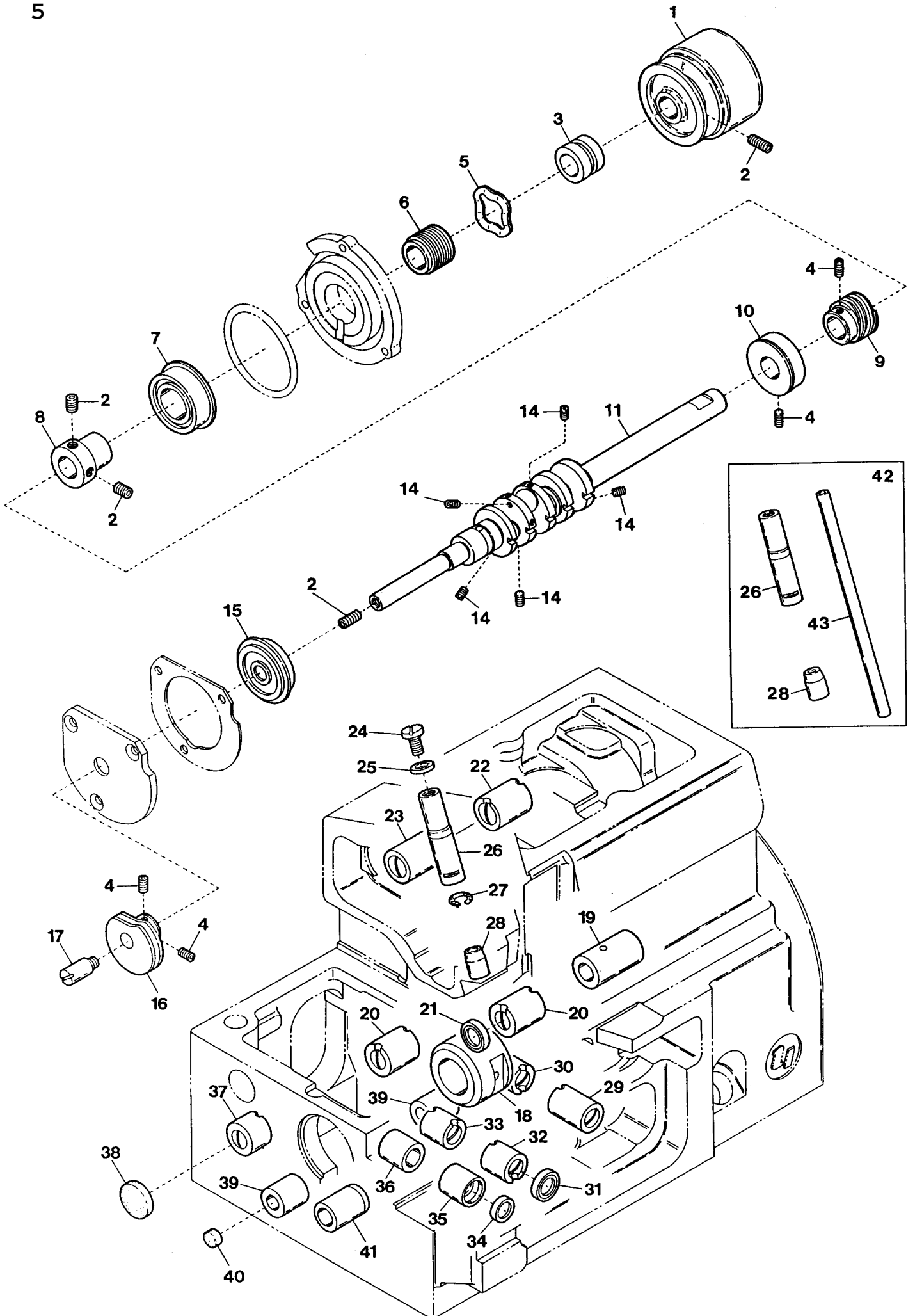
MISCELLANEOUS THREAD EYELETS

糸道関係

4

Ref. No.	Parts No.	Description	品名	Amt. Req.
41	2150151	Thread Eyelet Stopper	二又糸道ストッパ	1
42	110091	Screw(M3-0.5×3)	止ネジ	1
43	0020123	Tension Disc Eyelet	2重環糸調子台糸道	1
44	190002	Tension Post	糸調子棒	1
45	0020124	Tension Disc	2重環糸調子皿	2
46	0020125	Double Chaining Looper Tension	2重環糸調子バネ	1
47	0020126	Tension Spring Bushing	2重環糸調子ナット回り止メ	1
48	000182	Adjusting Nut	調節ナット	1
49	0020167	Double Chaining Looper Thread Eyelet	二又糸道	1
50	009853	Screw(11/64-40×6.5)	止ネジ	1
51	0020165	Thread Eyelet Bracket	二又糸道台	1
52	000010	Conical Spring Washer	皿バネワッシャ	1
53	190000	Screw(M4-0.7×7)	止ネジ	1
54	0020166	Thread Retaining Finger	糸案内	1
55	2150111	Thread Retainer Plate Support	小調子板	1
56	2150112	Thread Retainer Plate	小調子皿	1
57	2150132	Thread Retainer Spring	小調子皿バネ	1
58	170049	Screw(M2-0.4×4)	止ネジ	1
59	2150027	Looper Holder Cover	ルーパ台カバー	1
60	0093303	Looper Driving Shaft Oil Seal	ルーパ軸オイルシール	1
61	2100229	Looper Holder Cover Spacer(Rubber)	ルーパ台カバースペーサ	1
62	2150119	Looper Thread Eyelet(Left)	ルーパ糸道(左)	1
63	110035	Screw(M4-0.7×10)	止ネジ	3
64	2150123	Thread Eyelet Support	糸道取付板	1
65	2150120	Lower Looper Thread Eyelet	下ルーパ糸道	1
66	2150121	Upper Looper Thread Eyelet	上ルーパ糸道	1
67	000014	Washer	ワッシャ	2
68	110026	Screw(M3-0.5×6)	止ネジ	2

* Ref. No. 1 to 40 See the preceding page.

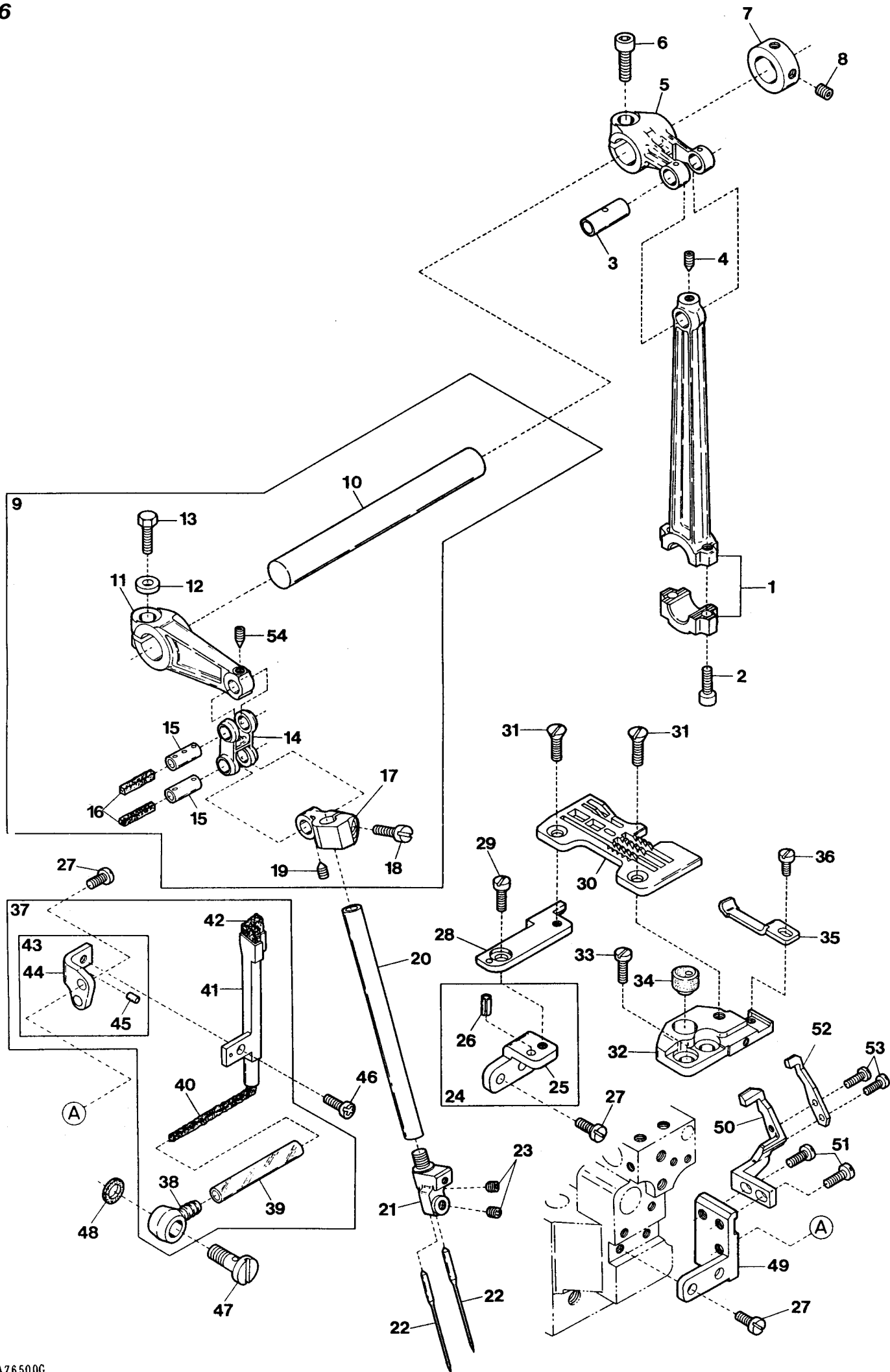


MISCELLANEOUS CRANKSHAFT & BUSHINGS

主軸及びブッシュ関係

5

Ref. No.	Parts No.	Description	品名	Amt Req
1	2150214	Machine Pulley	ミシンプーリ	1
2	160007	Screw (M6-1×6)	止ネジ	5
3	2100625	Mechanical Oil Shield Sleeve	油切りスリーブ	1
4	160001	Screw (M4-0.7×4)	止ネジ	5
5	2110184	Corrugeted Washer	波形ワッシャ	1
6	2110183	Mechanical Oil Shield	油切り	1
7	0093090	Crankshaft Ball Bearing (Right)	ボールベアリング(右)	1
8	3100129	Bearing Adapter	ベアリング受ケ	1
9	2150096	Oil Pump Driving Worm	ウォーム	1
10	2150038	Crankshaft Bushing	中ブッシュ	1
11	2150180	Crankshaft	クランクシャフト	1
12				
13				
14	160027	Screw (M3-0.5×3)	詰ネジ	5
15	2100872	Crankshaft Ball Bearing (Left)	ボールベアリング(左)	1
16	2120537	Double Chaining Looper Thread Take-up	糸調子カム	1
17	2100410	Thread Take-up Pin	糸調子カムピン	1
18	2150039	Crankshaft Bushing	小ブッシュ	1
19	2100105	Upper Knife Driving Shaft Bushing (Right)	上メス軸ブッシュ(右)	1
20	2150043	Upper Knife Feed Bar Driving Shaft Bushing	上メス軸送り軸ブッシュ	2
21	2100117	Upper Knife Driving Shaft Oil Seal	上メス軸オイルシール	1
22	2150049	Needle Bar Driving Shaft Bushing (Right)	針棒クランク軸ブッシュ(右)	1
23	2150048	Needle Bar Driving Shaft Bushing (Left)	針棒クランク軸ブッシュ(左)	1
24	003636	Cap Screw (5/16-32×3.5)	蓋ネジ	1
25	000526	Gasket	パッキン	1
26	2150040	Needle Bar Bushing (Upper)	針棒ブッシュ(上)	1
27	310109	Oil Wick	油芯	1
28	2150041	Needle Bar Bushing (Lower)	針棒ブッシュ(下)	1
29	2150046	Upper Looper Driving Shaft Bushing (Front)	上ルーパー軸ブッシュ(前)	1
30	2150047	Upper Looper Driving Shaft Bushing (Rear)	上ルーパー軸ブッシュ(後)	1
31	2100272	Looper Driving Shaft Oil Seal	ルーパー軸オイルシール	1
32	2150044	Lower Looper Driving Shaft Bushing (Front)	下ルーパー軸ブッシュ(前)	1
33	2150045	Lower Looper Driving Shaft Bushing (Rear)	下ルーパー軸ブッシュ(後)	1
34	0077301	Looper Shaft Oil Seal	ルーパー軸オイルシール	1
35	2100412	Double Chaining Looper Shaft Bushing (Front)	2重環ルーパー軸ブッシュ(前)	1
36	2100413	Double Chaining Looper Shaft Bushing (Rear)	2重環ルーパー軸ブッシュ(後)	1
37	2150042	Feed Bar Driving Shaft Bushing (Left)	送り軸ブッシュ(左)	1
38	2150069	Seal Plug	詰栓	1
39	2100414	Looper Rocker Shaft Bushing	ルーパー前後軸ブッシュ	2
40	2100417	Seal Plug	詰栓	1
41	2100098	Control Lever Shaft Bushing	送り調節レバー軸ブッシュ	1
42	2150050	Needle Bar & Needle Bar Bushing, C. Set	針棒・針棒ブッシュ(組)	1
43	2100642	Needle Bar	針棒	1



NEEDLE BAR DRIVING MECHANISM

針棒機構

6

Ref. No.	Parts No.	Description	名	Amt. Req.
1	2150105	Needle Bar Driving Connecting Rod	針棒ロッド	1
2	120049	Screw(M4-0.7×16)	止ネジ	2
3	2100144	Needle Bar Driving Connecting Rod Pin	針棒クランクピン	1
4	160002	Screw(M4-0.7×5)	止ネジ	1
5	2100899	Needle Bar Driving Lever	針棒クランク軸腕	1
6	120006	Screw(M6-1×12)	止ネジ	1
7	2100137	Collar(12×20×10mm)	カラー	1
8	160003	Screw(M5-0.8×5)	止ネジ	2
9	2150510	Needle Bar Crank Arm, C. Set	針棒クランク(組)	1
10	2150500	Needle Bar Driving Shaft	針棒クランク軸	1
11	2100136	Needle Bar Crank Arm	針棒クランク	1
12	300008	Washer	ワッシャ	1
13	140003	Screw(M6-1×18)	止ネジ	1
14	2100138	Needle Bar Connecting Link	針棒リンク	1
15	2100176	Needle Bar Connecting Link Pin	針棒リンクピン	2
16	310089	Oil Wick	油芯	2
17	2150051	Needle Bar Connecting Bracket	針棒抱キ	1
18	110006	Screw(M3.5-0.6×10)	止ネジ	1
19	160016	Screw(M4-0.7×4.5)	止ネジ	2
20	2100642	Needle Bar	針棒	1
21	2159111	Needle Clamp(A)	針止メ	1
22	— — — —	Needle(System:DC×27)	針	2
23	003637	Screw(1/8-44×2.5)	止ネジ	2
24	2150057	Stitch Plate Support Stay, C. Set	針板取付台支エ(組)	1
25	2150058	Stitch Plate Support Stay	針板取付台支エ	1
26	000035	Roll Pin	ロールピン	1
27	110009	Screw(M4-0.7×8)	止ネジ	6
28	2100502	Stitch Plate Support(Rear)	針板取付台(後)	1
29	110001	Screw(M4-0.7×5.4)	止ネジ	1
30	2108050	Stitch Plate(A4)	針板	1
31	005345	Screw(11/64-40×8.3)	止ネジ	2
32	2100145	Stitch Plate Support(Front)	針板取付台(前)	1
33	110011	Screw(M5-0.8×10)	止ネジ	2
34	0032604	Rubber Cushion	埋メ座	1
35	2109211	Needle Guard(Front)(Double Chain Stitch)	インタ針受ケ(前)	1
36	110002	Screw(M3-0.5×5)	止ネジ	1
37	2150035	HR Unit, Complete Set	HR装置(組)	1
38	3100370	Tube Joint	パイプ継手	1
39	2100152	Oil Tube(70mm)	給油パイプ(70mm)	1
40	310005	Oil Wick	油芯	1

* Ref. No. 41 to 53See the following page.

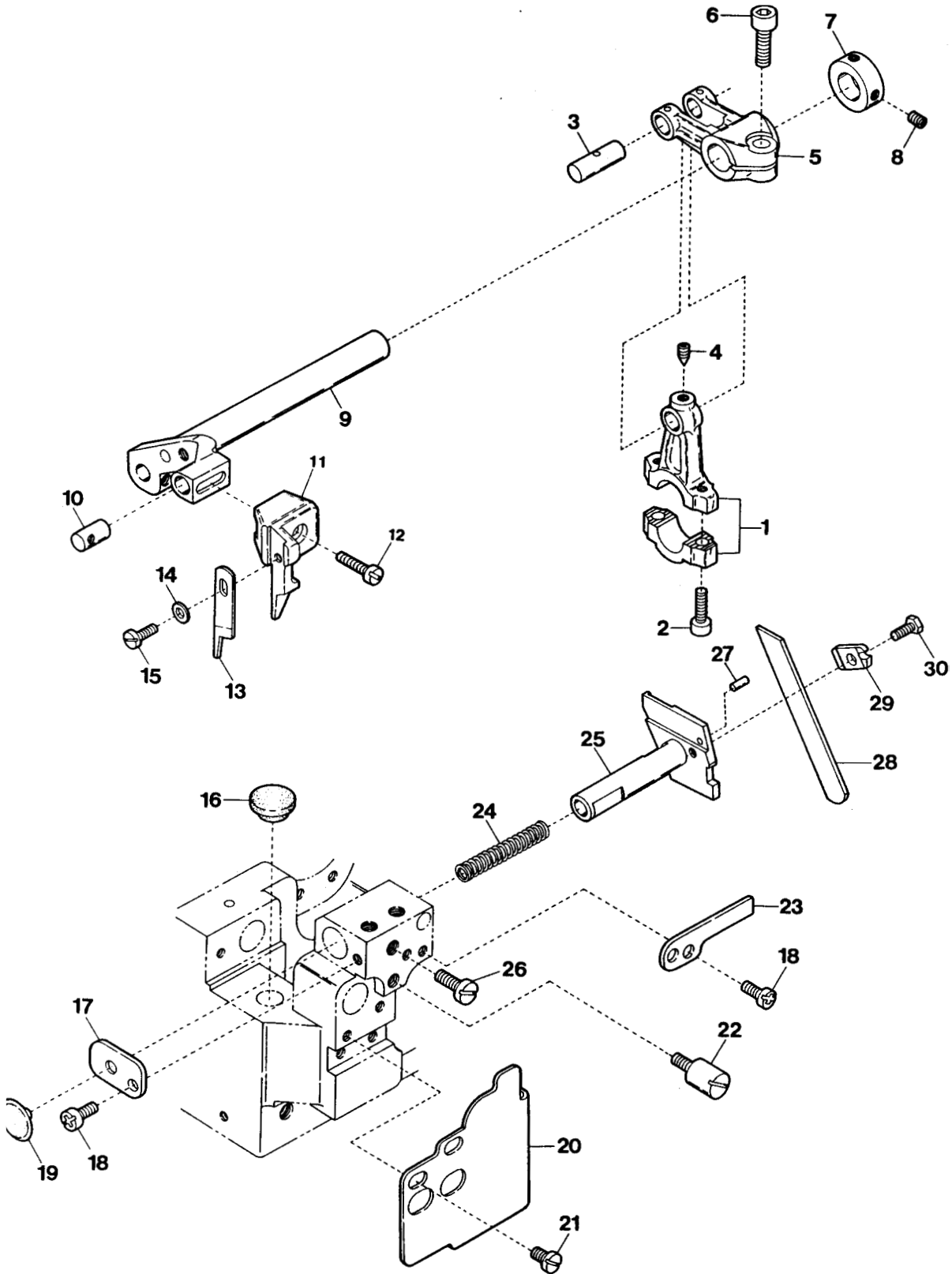
NEEDLE BAR DRIVING MECHANISM

針棒機構

6

Ref. No.	Parts No.	Description	品名	Amt. Req.
41	2100533	HR Felt Holder	HRフェルト受ケ	1
42	310001	HR Felt	HRフェルト	1
43	2100535	HR Felt Holder Bracket, C. Set	HR取付台(組)	1
44	2100536	HR Felt Holder Bracket	HR取付台	1
45	000393	Roll Pin	ロールピン	1
46	110013	Screw(M4-0.7×8)	止ネジ	1
47	320008	Fitting Stud(Short)	管継手ボルト(短)	1
48	000567	Seal	パッキン	1
49	2150150	HR Unit Bracket	HR装置台	1
50	2109212	Needle Guard(Rear)(Double Chain Stitch)	インタ針受ケ(後)	1
51	007627	Screw(M4-0.7×6)	止ネジ	2
52	2109210	Needle Guard(Front)(Overlock Stitch)	オーバ針受ケ(前)	1
53	110027	Screw(M2.5-0.45×3.5)	止ネジ	2

* Ref. No. 1 to 40 See the preceding page.

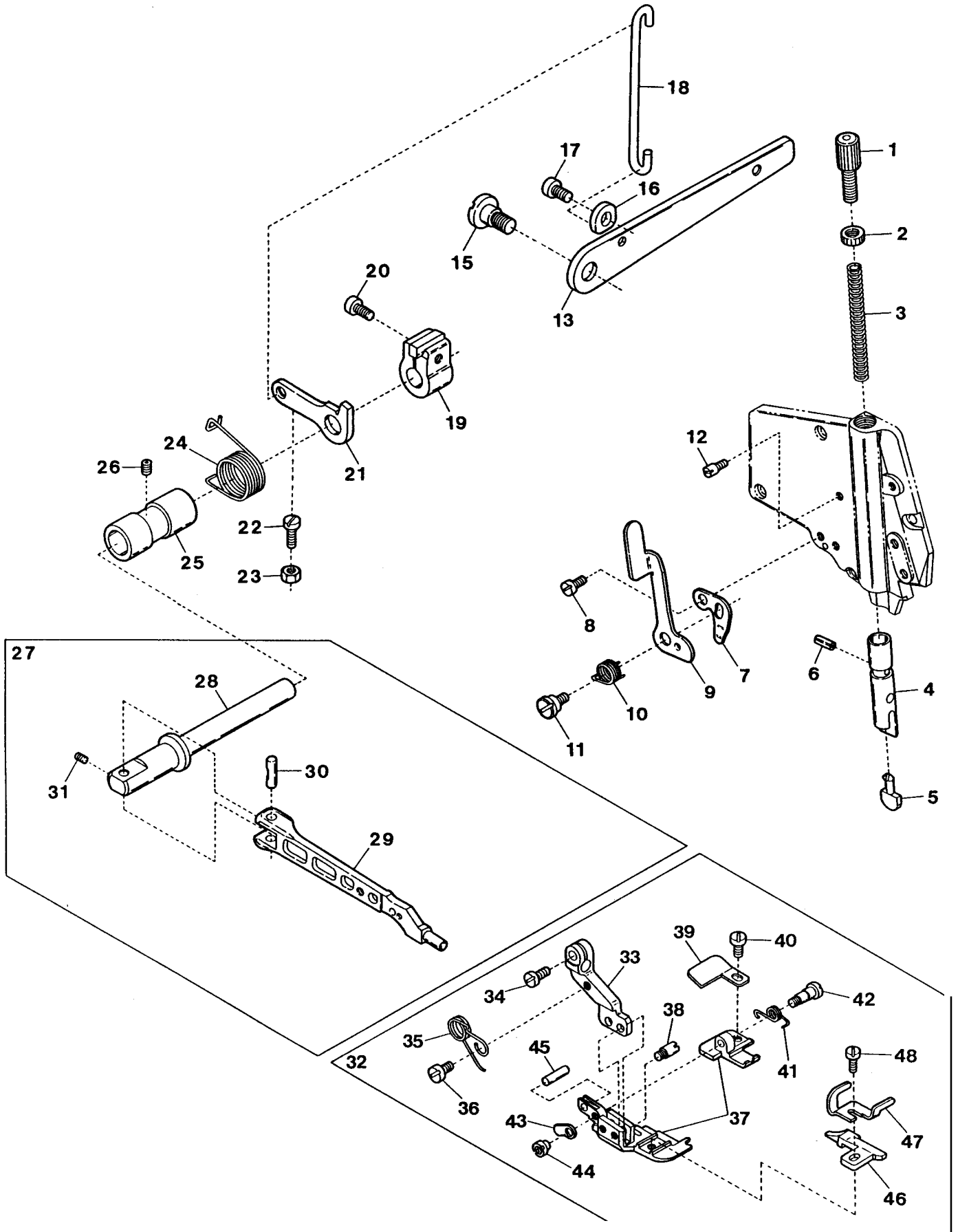


KNIFE DRIVING MECHANISM

メス機構

7

Ref. No.	Parts No.	Description	品名	Amt.	Req.
1	2100160	Upper Knife Driving Connecting Rod	上メスロッド	1	1
2	120049	Screw(M4-0.7×16)	止ネジ	2	2
3	2100173	Driving Lever Pin	上メス軸腕ピン	1	1
4	160002	Screw(M4-0.7×5)	止ネジ	1	1
5	2100162	Upper Knife Driving Lever	上メス軸腕	1	1
6	120006	Screw(M6-1×12)	止ネジ	1	1
7	2100161	Collar(10×19×9mm)	カラー	1	1
8	160003	Screw(M5-0.8×5)	止ネジ	2	2
9	2150060	Upper Knife Driving Shaft	上メス軸	1	1
10	2100165	Upper Knife Holder Positioner	上メスホルダピン	1	1
11	2100418	Upper Knife Holder(Flat Type)	上メスホルダ(平)	1	1
12	110035	Screw(M4-0.7×10)	止ネジ	1	1
13	0020496	Upper Knife(Flat Type)	上メス(平)	1	1
14	000532	Washer	ワッシャ	1	1
15	110004	Screw(M3.5-0.6×8)	止ネジ	1	1
16	0093864	Seal Plug	詰栓	1	1
17	2150020	Lower Knife Holder Spring Stop	下メスバネ受け	1	1
18	110012	Screw(M4-0.7×5)	止ネジ	3	3
19	2100174	Cloth Plate Rubber Cushion	緩衝ゴム	1	1
20	2150019	Front Cover	前カバー	1	1
21	110001	Screw(M4-0.7×5.4)	止ネジ	2	2
22	2100009	Cloth Plate Spring Pin	バネ受けピン	1	1
23	2150021	Lower Knife Holder Locking Plate	下メス台回り止メ	1	1
24	0032919	Lower Knife Holder Spring	下メスバネ	1	1
25	2100419	Lower Knife Holder	下メス台	1	1
26	110046	Screw(M5-0.8×12)	止ネジ	1	1
27	000688	Guide Pin	ガイドピン	1	1
28	2100167	Lower Knife	下メス	1	1
29	2100168	Lower Knife Clamp	下メス押エ	1	1
30	140014	Screw(M4-0.7×8)	止ネジ	1	1

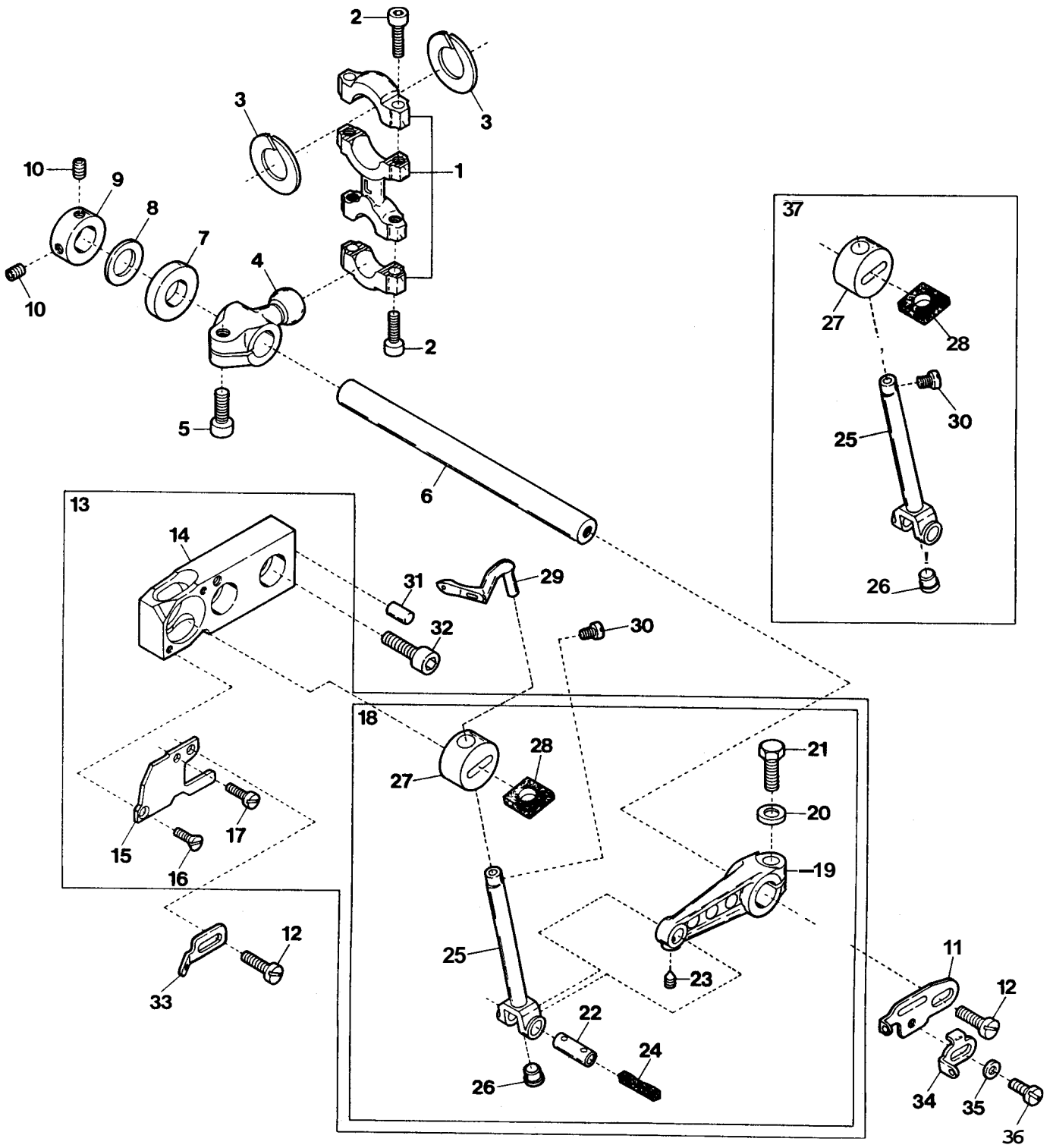


PRESSER FOOT MECHANISM

押工機構

8

Ref. No.	Parts No.	Description	品名	Amt. Req.
1	190080	Adjusting Screw(M10-0.75×30)	調節ネジ	* 1
2	100073	Lock Nut	ロックナット	1
3	2100181	Presser Spring	押エバネ	1
4	2150145	Presser Bar	押エ棒	1
5	2100580	Presser Arm Positioning Guide Pin	押エ腕案内ピン	1
6	000482	Spring Pin	スプリングピン	1
7	2150146	Presser Arm Stop	押エ腕ストッパ	1
8	110012	Screw(M4-0.7×5)	止ネジ	1
9	2150147	Presser Foot Release Lever	手揚げ	1
10	2150148	Presser Foot Release Lever Spring	手揚げバネ	1
11	170045	Screw(M4-0.7×5)	止ネジ	1
12	180001	Screw(M4-0.7×4.5)	バネ掛ケネジ	1
13	2100193	Presser Foot Lifter Lever	押エ揚げレバー	1
14				
15	170047	Screw(M8-1.25×10)	止ネジ	1
16	2150138	Presser Foot Lifter Lever Stop	押エ揚げレバーストッパ	1
17	120010	Screw(M6-1×10)	止ネジ	1
18	2100197	Presser Foot Lifter Lever Link	押エ揚げレバーリンク	1
19	2100518	Presser Foot Shaft Collar	押エ軸カラー	1
20	120017	Screw(M5-0.8×15)	止ネジ	1
21	2100192	Intermediate Lever	押エ軸レバー	1
22	110065	Stop Screw(M4-0.7×12)	ストップネジ	1
23	100001	Lock Nut	ロックナット	1
24	2150139	Presser Foot Lifter Lever Spring	押エ揚げレバーバネ	1
25	2100099	Presser Foot Shaft Bushing	押エ軸ブッシュ	1
26	160007	Screw(M6-1×6)	止ネジ	1
27	2150140	Presser Arm, Complete Set	押エ腕(組)	1
28	2100189	Presser Foot Shaft	押エ軸	1
29	2150141	Presser Arm	押エ腕	1
30	2100199	Presser Arm Hinge Pin	押エ腕ヒンジピン	1
31	160001	Screw(M4-0.7×4)	止ネジ	1
32	2157310	Presser Foot, Complete Set(A4)	押エ(組)(A4)	1
33	2157300	Presser Foot Hinge	押エヒンジ	1
34	110004	Screw(M3.5-0.6×8)	止ネジ	1
35	2157305	Presser Foot Spring(Large)	押エバネ(大)	1
36	110002	Screw(M3-0.5×5)	止ネジ	1
37	2107409	Presser Foot(Front/Rear) Unit(A4)	押エ(前・後)(組)(A4)	1
38	004136	Screw(1/8-44×2.7)	止ネジ	1
39	0022156	Thread Chain Guide	空環ガイド	1
40	004141	Screw(3/32-56×2.1)	止ネジ	1
41	0025035	Presser Foot Spring(Small)	押エバネ(小)	1
42	006093	Screw(3/32-56×5.6)	止ネジ	1
43	0033529	Presser Foot(Rear) Adjusting Plate	押エ調節片	1
44	000216	Nut	ナット	1
45	000747	Pin	ピン	1
46	2107104	Presser Foot Stitch Tongue(A4)	爪(A4)	1
47	2107163	Presser Foot Adjusting Plate	押エ調節板	1
48	005036	Screw(1/8-44×5.6)	止ネジ	1

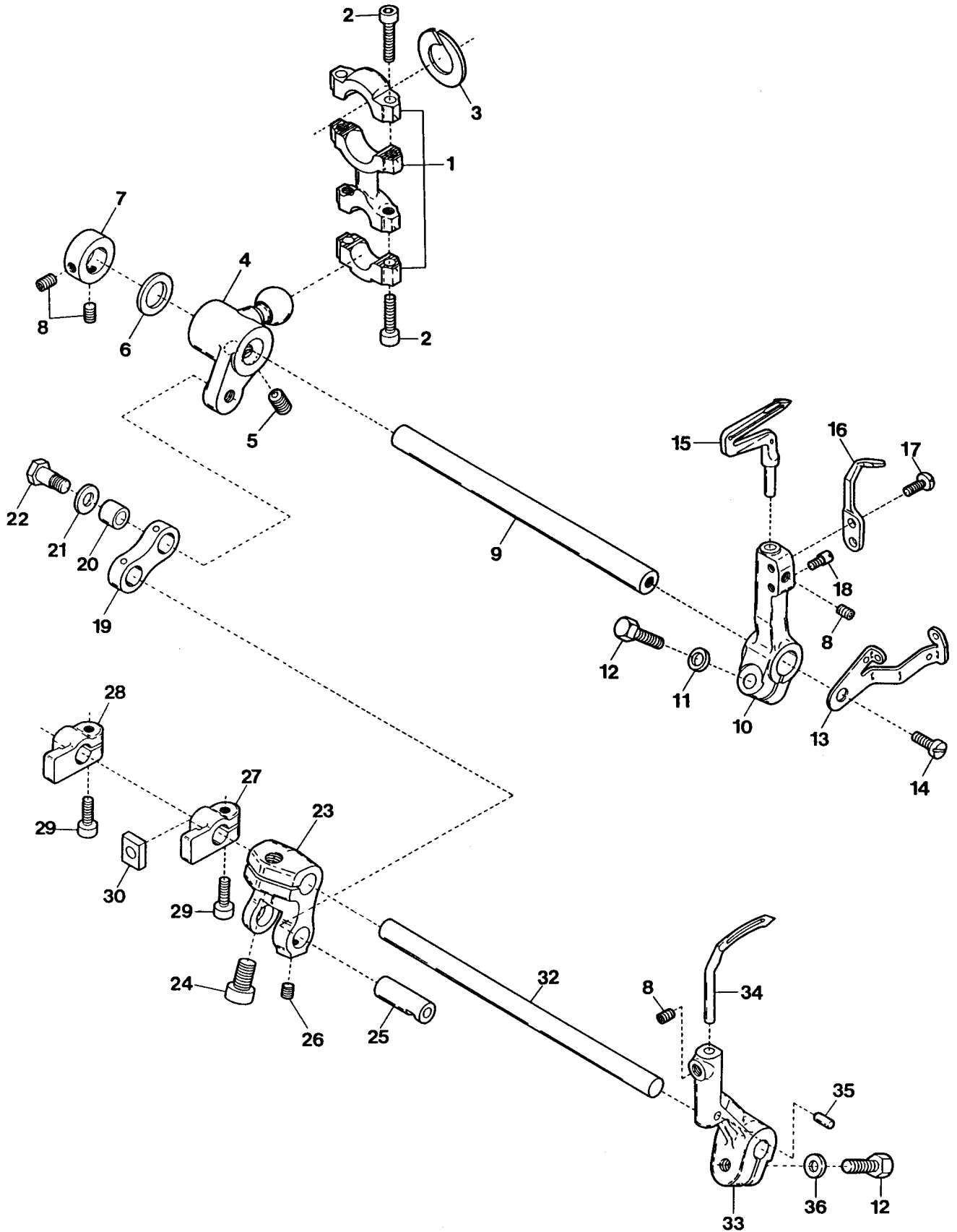


UPPER LOOPER DRIVING MECHANISM

上ルーパ機構

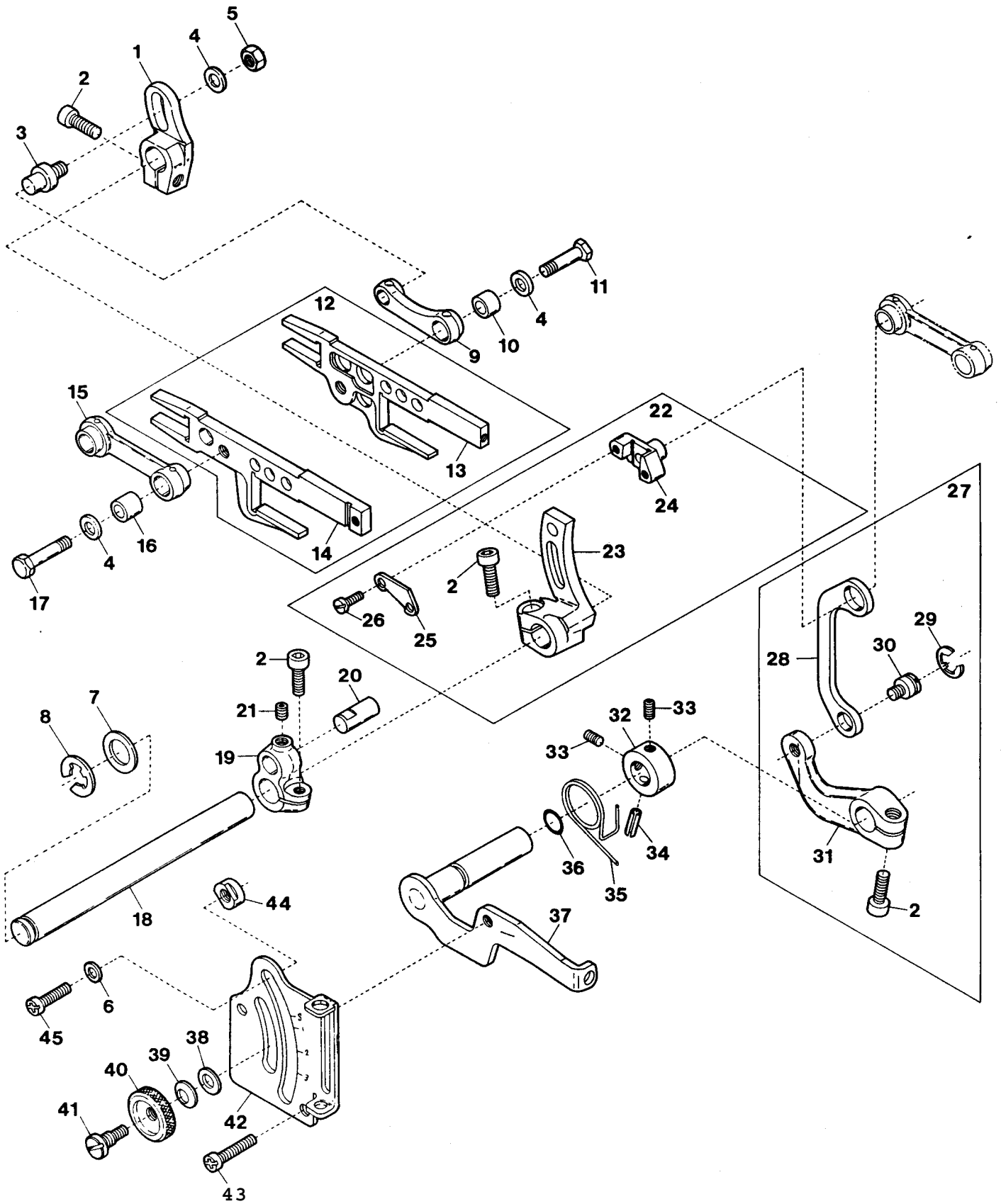
9

Ref.	Parts		品名	Amt. Req.
	No	Description		
1	2100900	Looper Driving Lever Connecting Rod	ルーパロッド	1
2	120049	Screw (M4-0.7×16)	止ネジ	4
3	2100088	Connecting Rod Swing-proof	振れ止め	2
4	2150071	Upper Looper Driving Lever	上ルーパ軸腕	1
5	120006	Screw (M6-1×12)	止ネジ	1
6	2150070	Looper Driving Shaft	上ルーパ軸	1
7	2150072	Driving Shaft Thrust Ring	スラストリング	1
8	2150075	Driving Shaft Thrust Ring	スラストリング	1
9	2100161	Collar (10×19×9mm)	カラー	1
10	160001	Screw (M4-0.7×4)	止ネジ	2
11	2150130	Upper Looper Thread Pull-off	上ルーパ糸繰り	1
12	110009	Screw (M4-0.7×8)		2
13	2150515	Upper Looper Bar Crank Arm, C. Set	上ルーパクランク(組)	1
14	2150084	Upper Looper Bar Guide Bushing	ルーパ案内メタル	1
15	2100227	Upper Looper Bar Guide Cover	ルーパ案内蓋	1
16	130001	Screw (M2.5-0.45×6)	止ネジ	1
17	110071	Screw (M2.5-0.45×6)	止ネジ	1
18	2100884	Upper Looper Bar Guide, Complete Set	ルーパ案内(組)	1
19	2100221	Upper Looper Bar Crank Arm	上ルーパクランク	1
20	300008	Washer	ワッシャ	1
21	140004	Screw (M6-1×16)	止ネジ	1
22	2100903	Upper Looper Bar Crank Arm Pin	上ルーパクランクピン	1
23	160002	Screw (M4-0.7×5)	止ネジ	1
24	310089	Oil Wick	油芯	1
25	2100667	Upper Looper Bar	ルーパ棒	1
26	000629	Seal Plug	詰栓	1
27	2100892	Upper Looper Bar Guide	ルーパ案内	1
28	310065	Oiling Felt	フェルト	2
29	2109320	Upper Looper (for Needle Size #9~14)	上ルーパ(針番手#9~14用)	1
30	210009	Screw (1/8-44×3.2)	止ネジ	1
31	000779	Standard Pin	基準ピン	1
32	120013	Screw (M6-1×15)	止ネジ	2
33	2100854	Upper Looper Supplementary Thread Eyelet	上ルーパ補助糸道	1
34	2150117	Lower Looper Thread Pull-off	下ルーパ糸繰り	1
35	000014	Washer	ワッシャ	1
36	110002	Screw (M3-0.5×5)	止ネジ	1
37	2100890	Upper Looper Bar, C. Set	ルーパ棒(組)	1



LOWER & DOUBLE CHAINING LOOPER DRIVING MECHANISM 下ルーパ及び二重環ルーパ機構 10

Ref. No.	Parts No.	Description	品名	Amt. Req.
1	2100215	Looper Driving Lever Connecting Rod	ルーパロッド	1
2	120049	Screw(M4-0.7×16)		4
3	2100088	Connecting Rod Swing-proof	振レ止メ	1
4	2150166	Lower Looper Driving Lever	下ルーパ軸腕	1
5	120024	Screw(M4-0.7×14)	止ネジ	2
6	2100902	Driving Shaft Thrust Ring	スラストプレート	1
7	2100161	Collar(10×19×9mm)	カラー	1
8	160003	Screw(M5-0.8×5)	止ネジ	4
9	2150170	Looper Driving Shaft	ルーパ軸	1
10	2100211	Lower Looper Holder Arm	下ルーパ台	1
11	300008	Washer	ワッシャ	1
12	140002	Screw(M6-1×14)	止ネジ	2
13	2150118	Thread Pull-off	下ルーパ台糸繰り	1
14	110009	Screw(M4-0.7×8)	止ネジ	1
15	2109347	Lower Looper	下ルーパ	1
16	2109201	Needle Guard(Rear)	針受ケ(後)	1
17	110036	Screw(M3-0.5×6.5)	止ネジ	1
18	180014	Screwed Pin(M3-0.5×4.5)	ピンネジ	1
19	2150169	Double Chaining Looper Driving Connection	2重環ルーパリンク	1
20	2100249	Bushing	ブッシュ	1
21	300000	Washer	ワッシャ	1
22	140001	Screw(M5-0.5×12)	止ネジ	2
23	2150168	Double Chaining Looper Driving Lever	2重環ルーパ軸腕	1
24	120006	Screw(M6-1×10)	止ネジ	1
25	2100433	Looper Driving Connecting Pin(Left)	ルーパリンクピン(左)	1
26	160001	Screw(M4-0.7×4)	止ネジ	1
27	2100436	Looper Slide Block Holder(Front)	ルーパ前後駒抱キ(前)	1
28	2100438	Looper Slide Block Holder(Rear)	ルーパ前後駒抱キ(後)	1
29	120018	Screw(M4-0.7×10)	止ネジ	2
30	2100437	Looper Slide Block	ルーパ前後駒	1
31			
32	2150550	Double Chaining Looper Driving Shaft	2重環ルーパ軸	1
33	2100441	Double Chaining Looper Holder Arm	2重環ルーパ台	1
34	2109302	Double Chaining Looper	2重環ルーパ	1
35	000035	Positioning Pin	位置決メピン	1
36	300032	Washer	ワッシャ	1

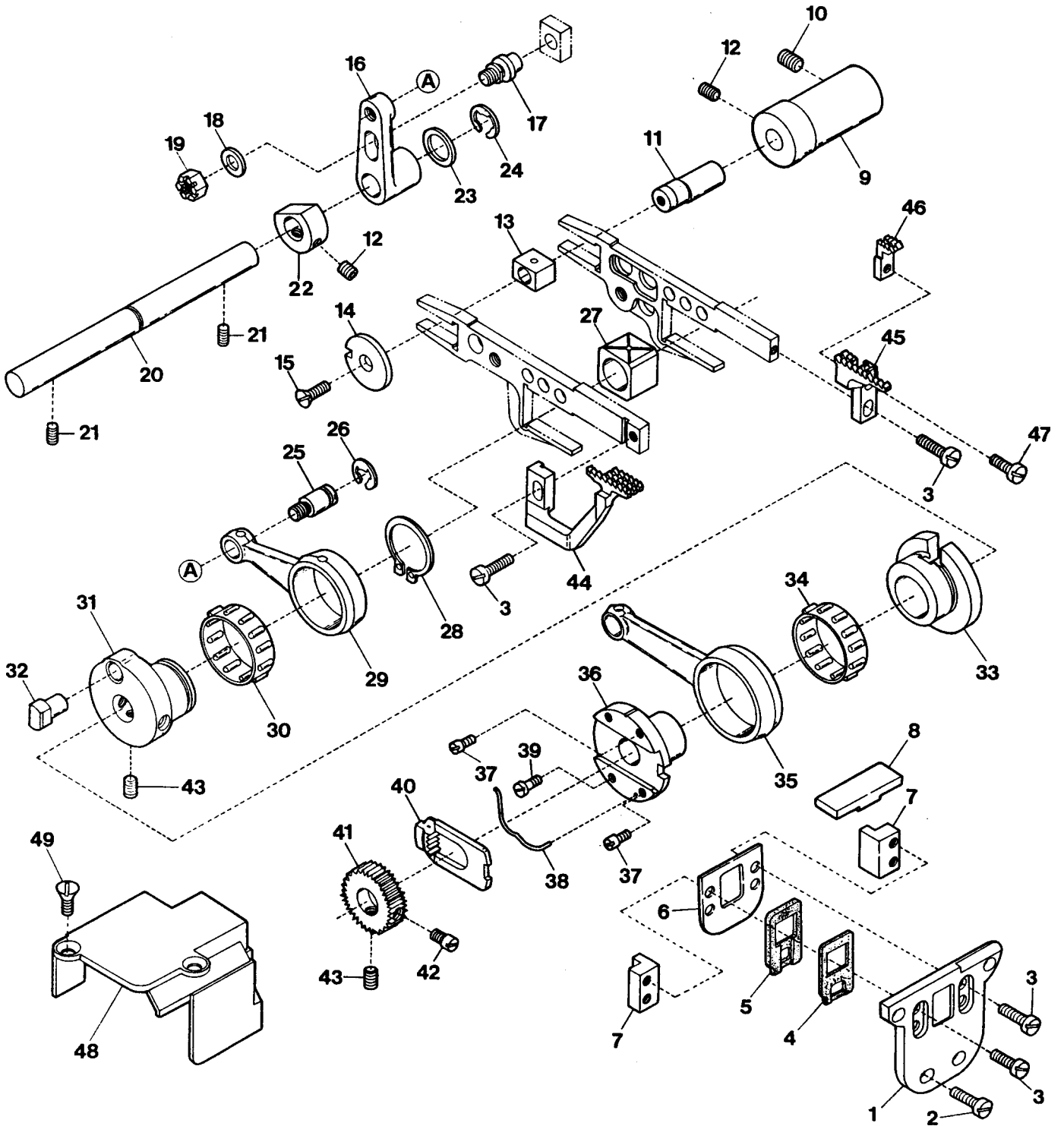


FEED DRIVING CONTROL MECHANISM

前送り調節機構

11

Ref.	Parts			Amt.
No.	No.	Description	品名	Req.
1	2150064	Main Feed Bar Lever	後送りレバー	1
2	120006	Screw (M6-1×12)	止ネジ	4
3	2100251	Main Feed Bar Lever Pin	後送りレバーピン	1
4	300000	Washer	ワッシャ	3
5	100002	Nut	ナット	1
6	000669	Washer	ワッシャ	2
7	2150075	Thrust Plate	スラストプレート	1
8	0095027	Retaining Ring	ストップリング	1
9	2100248	Main Feed Bar Connection	後送りリンク	1
10	2100249	Connection Bushing	後送りリンクブッシュ	1
11	140001	Screw (M5-0.5×12)	止ネジ	1
12	2100266	Feed Bar, Complete Set	前後送り台(組)	1
13	2100242	Main Feed Bar	後送り台	1
14	2100241	Differential Feed Bar	前送り台	1
15	2100243	Differential Feed Bar Connection	前送りリンク	1
16	2100244	Connection Bushing	前送りリンクブッシュ	1
17	140000	Screw (M5-0.5×15.5)	止ネジ	1
18	2150065	Feed Bar Driving Shaft	送り軸	1
19	2150066	Feed Bar Driving Shaft Lever	送り軸腕	1
20	2100288	Connecting Rod Pin	送りロッドピン	1
21	160007	Screw (M6-1×6)	止ネジ	1
22	2100671	Differential Rocker, Complete Set	前送り腕(組)	1
23	2100672	Differential Rocker	前送り腕	1
24	2100673	Differential Regulating Slider	スライダ	1
25	2100674	Differential Regulating Slider Cap	スライダ蓋	1
26	110033	Screw (M3-0.5×6)	止ネジ	2
27	2100269	Differential Lever (Right), C. Set	差動レバー(右)(組)	1
28	2100252	Slider Link	スライダリンク	1
29	0068202	Retaining Ring	ストップリング	1
30	2100253	Slider Link Pin	スライダリンクピン	1
31	2100262	Differential Lever (Right)	差動レバー(右)	1
32	2100267	Collar (10×17×8mm)	カラー	1
33	160001	Screw (M4-0.7×4)	止ネジ	2
34	000690	Spring Pin	スプリングピン	1
35	2100256	Differential Lever Spring	差動レバーバネ	1
36	0020538	O-ring (P7)	オリング	1
37	2100263	Differential Lever (Left)	差動レバー(左)	1
38	000528	Washer	ワッシャ	1
39	000561	Conical Spring Washer	皿バネワッシャ	1
40	100000	Adjusting Nut	調節ナット	1
41	190001	Adjusting Screw (M6-1×11.5, M4.5-0.5×4)	調節ネジ	1
42	2100271	Differential Feed Graduation	送り目盛板	1
43	110016	Screw (M4-0.7×15)	止ネジ	2
44	0020350	Differential Lever Stop	差動レバーストップ	2
45	110017	Screw (M5-0.8×8)	止ネジ	2

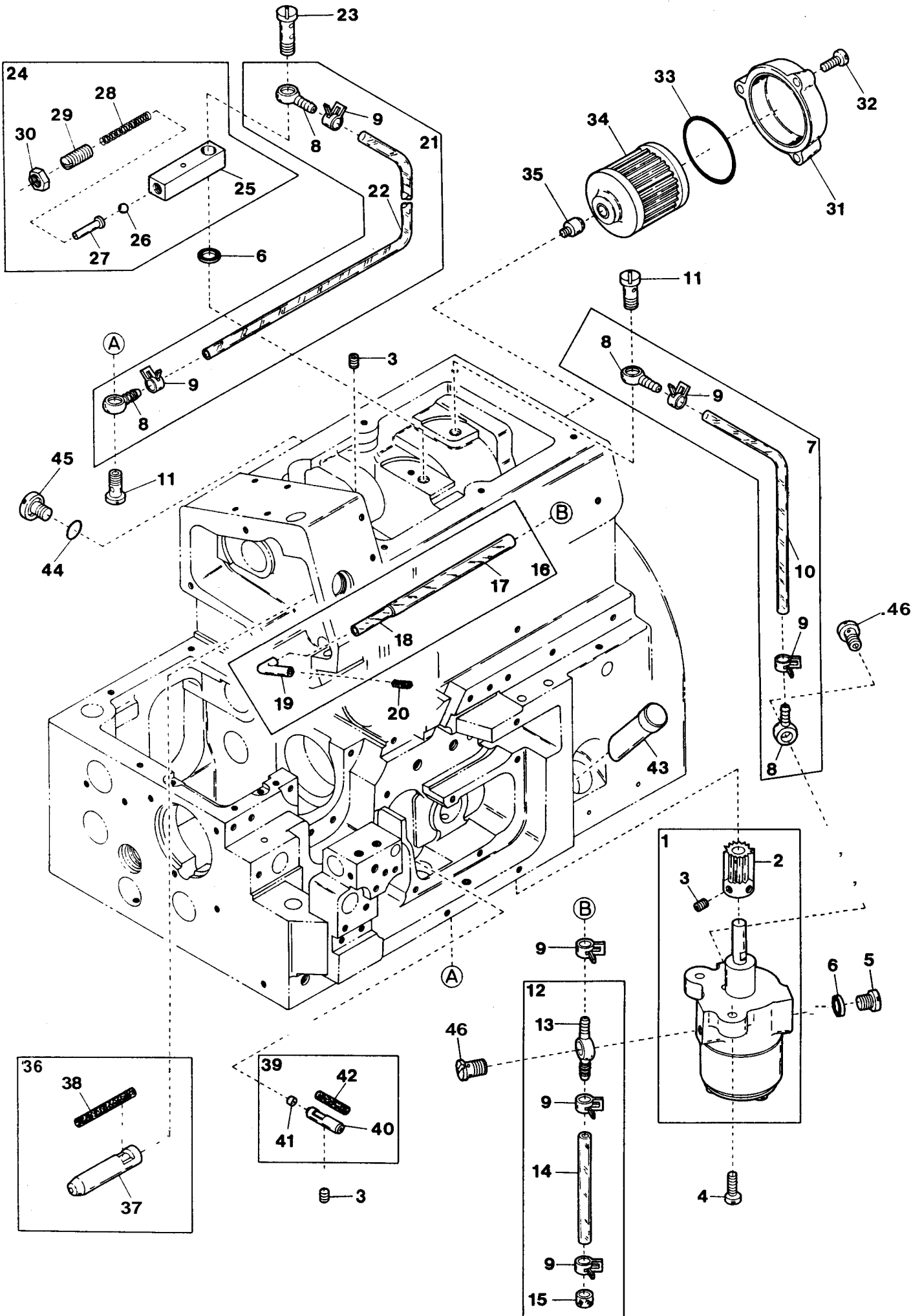


FEED DRIVING MECHANISM

送り機構

1 2

Ref. No.	Parts No.	Description	品名	Amt.
1	2100865	Feed Bar Guide Support	送り台ガイドサポート	1
2	110064	Screw(M4-0.7×8)	止ネジ	4
3	110004	Screw(M3.5-0.6×8)	止ネジ	6
4	2100866	Feed Bar Shield(Front)	送り台シール(前)	1
5	2100867	Feed Bar Shield(Rear)	送り台シール(後)	1
6	2100869	Feed Bar Shield Guide	送り台シールガイド	1
7	2100870	Feed Bar Guide	送り台ガイド	2
8	2100868	Feed Bar Shield(Upper)	送り台シール(上)	1
9	2150063	Feed Bar Guide Bushing	送り台ガイドブッシュ	1
10	160007	Screw(M6-1×6)	止ネジ	1
11	2100602	Feed Bar Block(Rear) Shaft	角駒(後)軸	1
12	160001	Screw(M4-0.7×4)	止ネジ	3
13	2100283	Feed Bar Block(Rear)	角駒(後)	1
14	2100281	Feed Bar Block(Rear) Lid	角駒(後)蓋	1
15	130002	Screw(M3-0.5×6)	止ネジ	1
16	2100434	Looper Rocker Shaft Lever	二重環ルーパ前後軸腕	1
17	2100251	Looper Slide Block Pin	ルーパ前後駒ピン	1
18	300000	Washer	ワッシャ	1
19	100072	Nut	ナット	1
20	2100442	Looper Rocker Shaft	二重環ルーパ前後軸	1
21	003655	Screw(M4-0.7×10)	止ネジ	2
22	2100443	Collar(9×17×8mm)	ルーパ前後軸カラー	1
23	300001	Washer	ワッシャ	1
24	0013208	Retaining Ring	ストップリング	1
25	2100435	Looper Rocker Connecting Rod Pin	ルーパ前後ロッドピン	1
26	2100444	Retaining Ring	ストップリング	1
27	2100280	Feed Bar Block(Front)	角駒(前)	1
28	2100451	Retaining Ring	ストップリング	1
29	2100452	Looper Rocker Connecting Rod	ルーパ前後ロッド	1
30	0068146	Roller Bearing	ニードルベアリング	1
31	2100450	Looper Rocker Eccentric	ルーパ前後エキセン	1
32	0020401	Feed Dog Eccentric Pin	送りエキセンピン	1
33	2100277	Feed Dog Eccentric	送りエキセン	1
34	2100278	Roller Bearing	ニードルベアリング	1
35	2100275	Feed Dog Driving Connecting Rod	送りロッド	1
36	2100276	Feed Dog Regulating Eccentric	送り調節エキセン	1
37	180002	Screw(M3-0.5×4)	止ネジ	2
38	2100289	Feed Dog Regulating Plate Spring	送り調節プレートバネ	1
39	110070	Screw(M3-0.5×6.3)	止ネジ	1
40	0023473	Feed Dog Regulating Plate	送り調節プレート	1
41	2100279	Feed Dog Regulating Gear	送り調節ギア	1
42	180003	Screw(M5-0.8×8)	止ネジ	1
43	160003	Screw(M5-0.8×5)	止ネジ	3
44	2109050	Differential Feed Dog(A4)(A5)	前送り(A4)(A5)	1
45	2109051	Main Feed Dog	後送り	1
46	2109052	Auxiliary Feed Dog	小送り	1
47	110026	Screw(M3-0.5×6)	止ネジ	1
48	2150067	Connecting Rod Cover	送りロッドカバー	1
49	130003	Screw(M4-0.7×7.3)	止ネジ	2



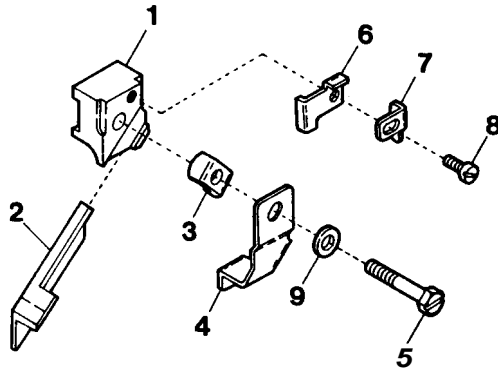
LUBRICATING MECHANISM

給油機構

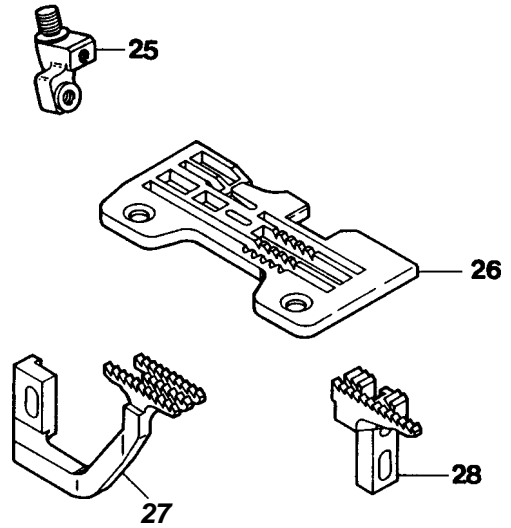
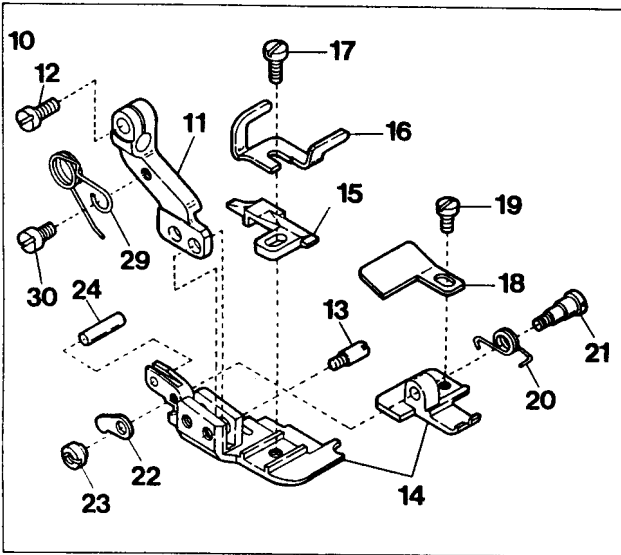
13

Ref. No.	Parts No.	Description	品名	Amt. Req.
1	2100935	Oil Pump, Complete Set	ポンプ(組)	1
2	2100363	Worm Wheel	ウォームホイール	1
3	160001	Screw(M4-0.7×4)	止ネジ	4
4	110016	Screw(M4-0.7×15)	止ネジ	2
5	001820	Screw(1/4-40×5)	止ネジ	1
6	000567	Seal	パッキン	2
7	2150201	Oil Tube, Complete Set	給油パイプ(組)	1
8	3100370	Oil Tube Fitting One Way End	片口管継手	4
9	0031831	Oil Tube Clamp	緊束環	7
10	2150206	Oil Tube(4.6×6.4×220mm)	給油パイプ	1
11	320008	Oil Tube Fitting Stud(M6-1)	管継手ボルト	2
12	2100958	Suction Tube, C. Set	吸入パイプ(組)	1
13	3100371	Oil Tube Fitting Two Way	両口管継手	1
14	2100369	Oil Tube(4.6×6.4×36.5mm)	給油パイプ	1
15	2100957	Oil Filter		1
16	2100926	Suction Pipe(Upper), C. Set	吸入パイプ(上)(組)	1
17	2100927	Suction Tube(4×6×18mm)	吸入パイプ	1
18	2100928	Suction Tube(2.5×4×60mm)	吸入パイプ	1
19	2100929	Suction Pipe(Upper)	吸入パイプ(上)	1
20	310073	Felt	フェルト	1
21	2150202	Oil Tube, Complete Set	給油パイプ(組)	1
22	2150207	Oil Tube(4.6×6.4×320mm)	給油パイプ	1
23	320009	Oil Tube Fitting Stud(Long)(M6-1)	管継手ボルト(長)	1
24	2150095	Oil Pressure Regulating Valve, C. Set	調圧弁(組)	1
25	2150094	Oil Pressure Regulating Valve	調圧弁	1
26	0080503	Oil Pressure Regulating Ball	調圧ボール弁	1
27	0030748	Guide Pin	ガイドピン	1
28	2150097	Spring	バネ	1
29	006861	Adjusting Screw(1/4-40×5)	調節ネジ	1
30	000419	Nut	ナット	1
31	3100060	Oil Filter Cap	オイルフィルタキャップ	1
32	110045	Screw(M4-0.7×12)	止ネジ	3
33	3100061	O-ring(P42)	Oリング	1
34	3100345	Oil Filter	オイルフィルタ	1
35	3100329	Filter Housing	オイルフィルタ継手	1
36	2150055	Oil Pipe, C. Set	オイルパイプ(組)	1
37	2150056	Oil Pipe	オイルパイプ	1
38	310081	Oil Wick	油芯	1
39	2100896	Oil Pipe, C. Set	オイルパイプ(組)	1
40	2100895	Oil Pipe	オイルパイプ	1
41	000456	Seal Plug	詰栓	1
42	310090	Oil Wick	油芯	1
43	2100032	Oil Sight Gauge	オイルゲージ	1
44	0020538	O-ring(P7)	Oリング	1
45	110053	Screw(M6-1×8)	止ネジ	3
46	320010	Oil Tube Fitting Stud(1/4-40)	管継手ボルト	2

UPPER KN FE (Angled Type)



AZ6500G-C5



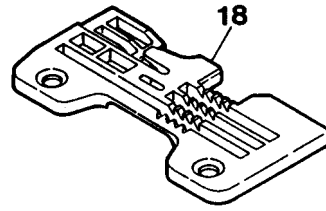
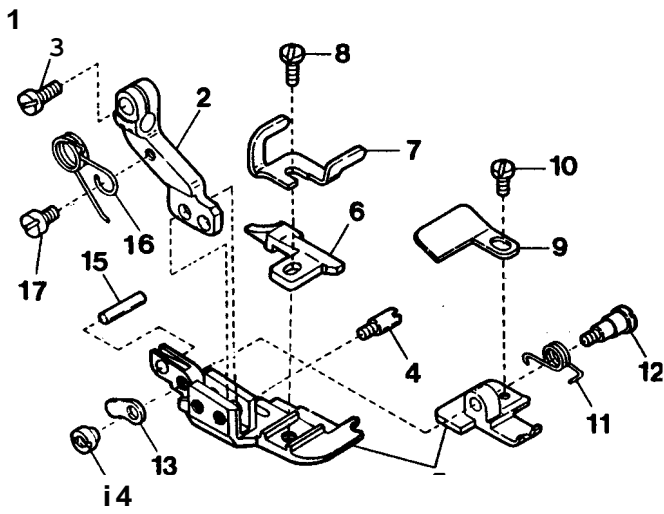
EXCLUSIVE PARTS for UPPER KNIFE (Angled Type),
AZ6500G-C5

角メス及び
サブモデル専用部品

14

Ref. No.	Parts No.	Description	品名	Amt. Req.
1	2100425	Upper Knife Holder	上メスホルダ(角)	1
2	0020491	Upper Knife	上メス	1
3	2101435	Upper Knife Clamp	上メス押エ	1
4	2100354	Upper Knife Chip Guard	切屑押シ	1
5	140013	Screw(M4-0.7×24)	止ネジ	1
6	2100349	Upper Knife Clamp Plate	上メス押エ受ケ	1
7	2100353	Upper Knife Stop	上メスストッパ	1
8	110038	Screw(M2.5-0.45×4.5)	止ネジ	1
9	000665	Washer	ワッシャ	1
10	2157315	Presser Foot, C. Set(C5)	押エ(組)	1
11	2157301	Presser Foot Hinge(C)	押エヒンジ	1
12	110004	Screw(M3.5-0.6×8)	止ネジ	1
13	004136	Screw(1/8-44×2.7)	止ネジ	1
14	2107412	Presser Foot(Front/Rear) Unit(C5)	押エ(前・後)(組)	1
15	2107105	Presser Foot Stitch Tongue(C5)	爪	1
16	2107163	Presser Foot Adjusting Plate	押エ調節板	1
17	005036	Screw(1/8-44×5.6)	止ネジ	1
18	0020501	Thread Chain Guide(C)	空環ガイド	1
19	004141	Screw(3/32-56×2.1)	止ネジ	1
20	0025035	Presser Foot Spring(Small)	押エバネ(小)	1
21	006093	Screw(3/32-56×5.6)	止ネジ	1
22	0033529	Presser Foot(Rear) Adjusting Plate	押エ調節片	1
23	000216	Nut	ナット	1
24	000747	Pin	ピン	1
25	2159112	Needle Clamp(C)	針止メ	1
26	2108076	Stitch Plate(C5)	針板	1
27	2109055	Differential Feed Dog	前送り	1
28	2109056	Main Feed Dog	後送り	1
29	2157305	Presser Foot Spring(Large)	押エバネ(大)	1
30	110002	Screw(M3-0.5×5)	止ネジ	1

AZ6500G-A4-52



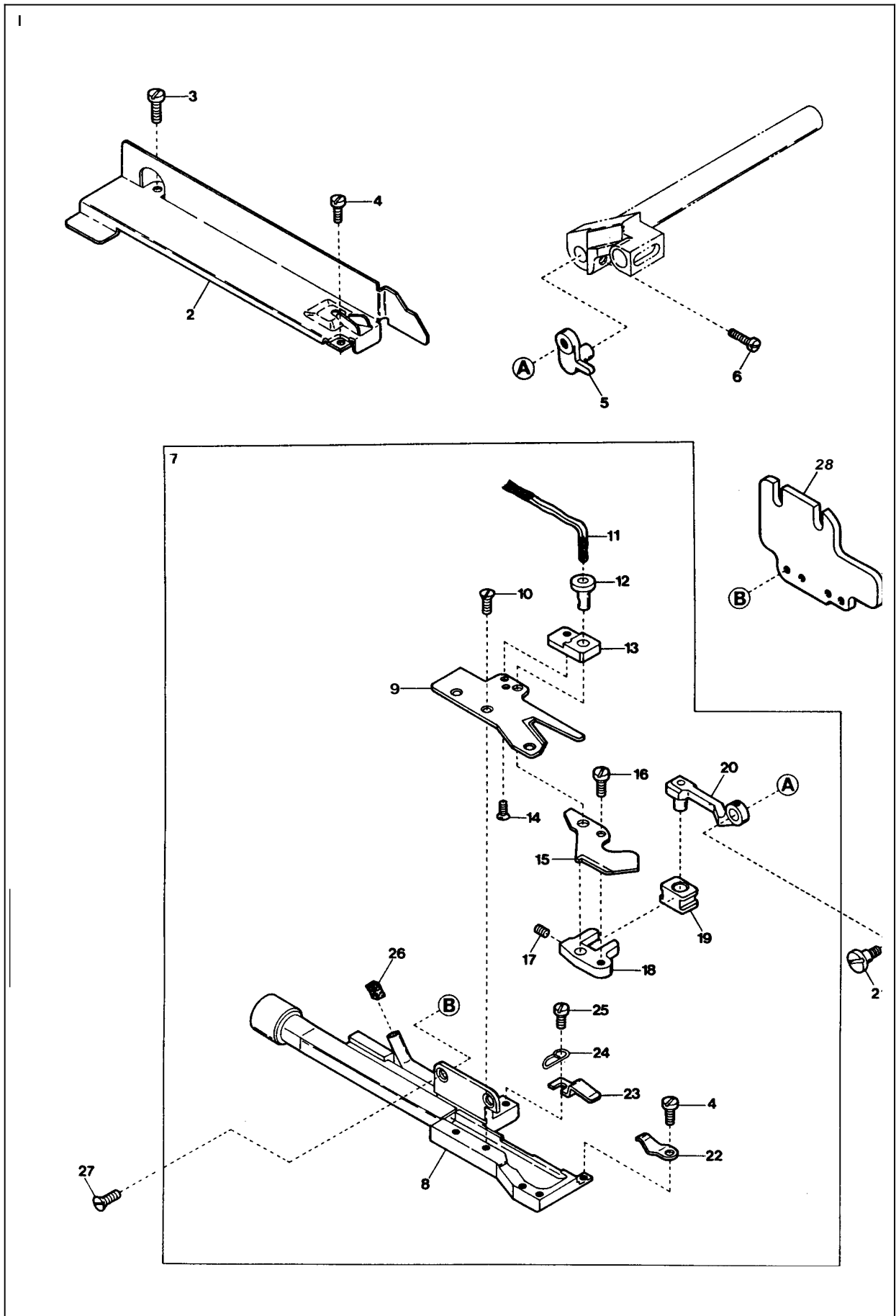
AZ6500G-A4-52 EXCLUSIVE PARTS

サブモデル専用部品

15

Ref. No.	Parts No.	Description	品名	Amt. Req.
1	2157324	Presser Foot, C. Set(A4)	押エ(組)	1
2	2157300	Presser Foot Hinge	押エヒンジ	1
3	110004	Screw(M3.5-0.6×8)	止ネジ	1
4	004136	Screw(1/8-44×2.7)	止ネジ	1
5	2107409	Presser Foot(Front/Rear) Unit	押エ(前・後)(組)	1
6	2107104	Presser Foot Stitch Tongue(A4)	爪	1
7	2107163	Presser Foot Adjusting Plate	押エ調節板	1
8	005036	Screw(1/8-44×5.6)	止ネジ	1
9	0022156	Thread Chain Guide	空環ガイド	1
10	004141	Screw(3/32-56×2.1)	止ネジ	1
11	0025035	Presser Foot Spring(Small)	押エバネ(小)	1
12	006093	Screw(3/32-56×5.6)	止ネジ	1
13	0033529	Presser Foot(Rear) Adjusting Plate	押エ調節片	1
14	000216	Nut	ナット	1
15	000747	Pin	ピン	1
16	2157305	Presser Foot Spring(Large)	押エバネ(大)	1
17	110002	Screw(M3-0.5×5)	止ネジ	1
18	2108079	Stitch Plate(A4)	針板	1

"K1" DEVICE



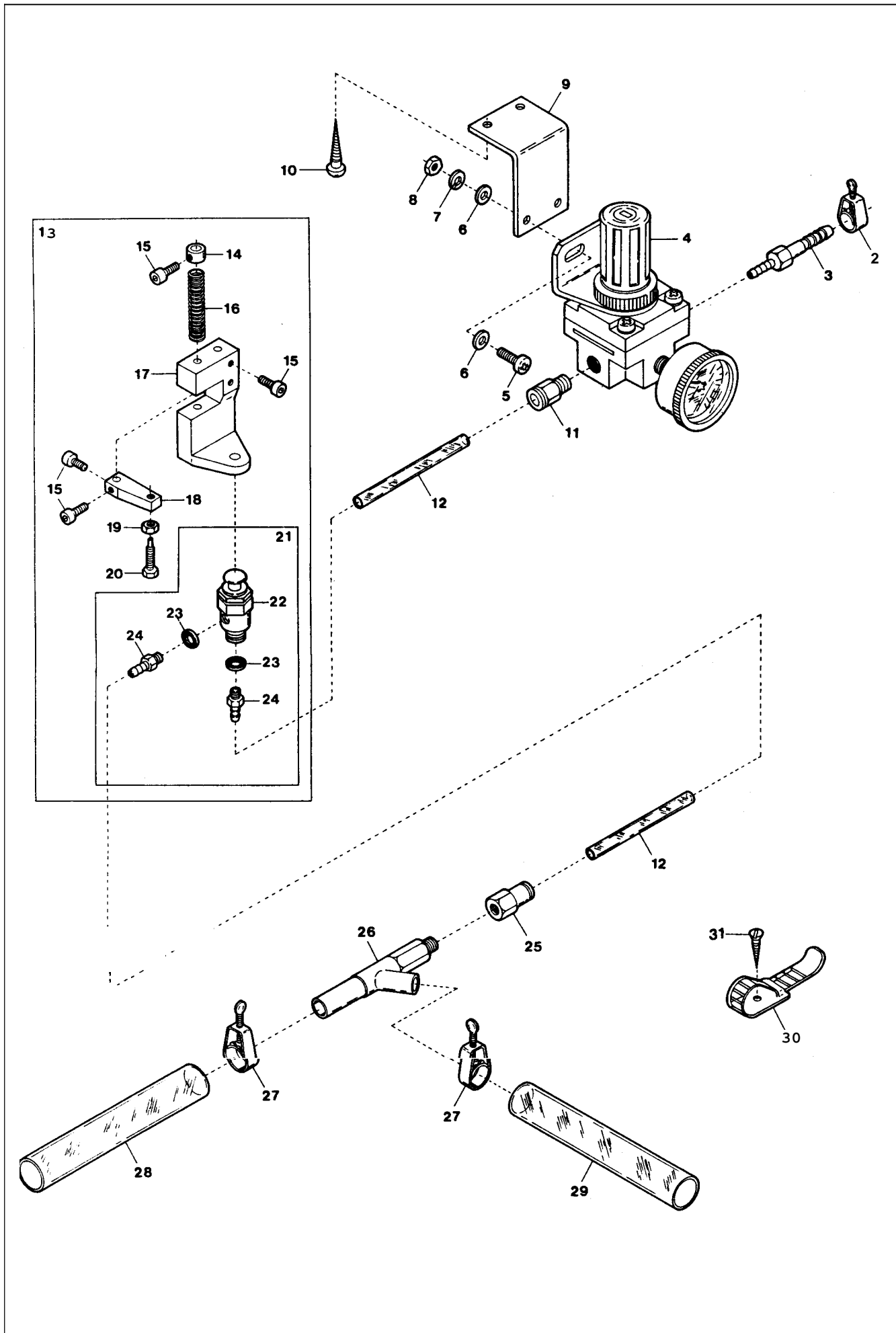
“K1” DEVICE

“K1”装置

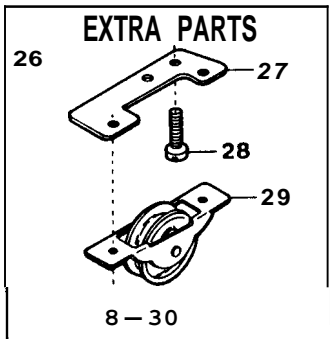
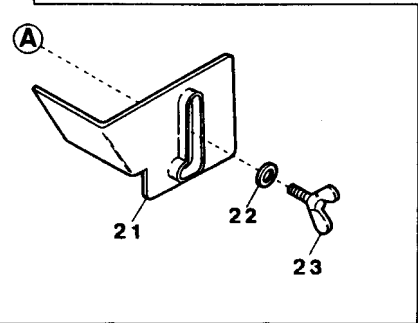
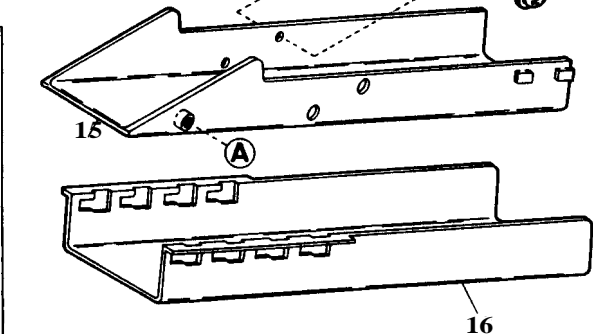
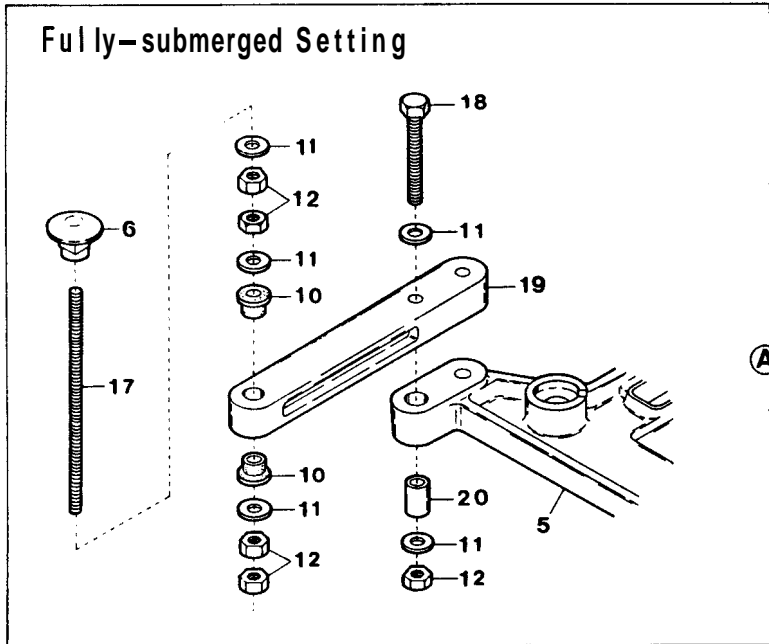
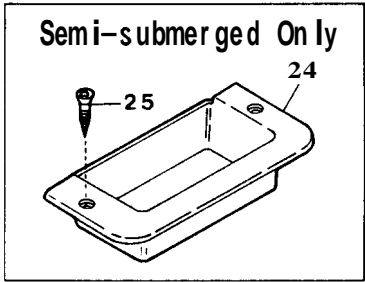
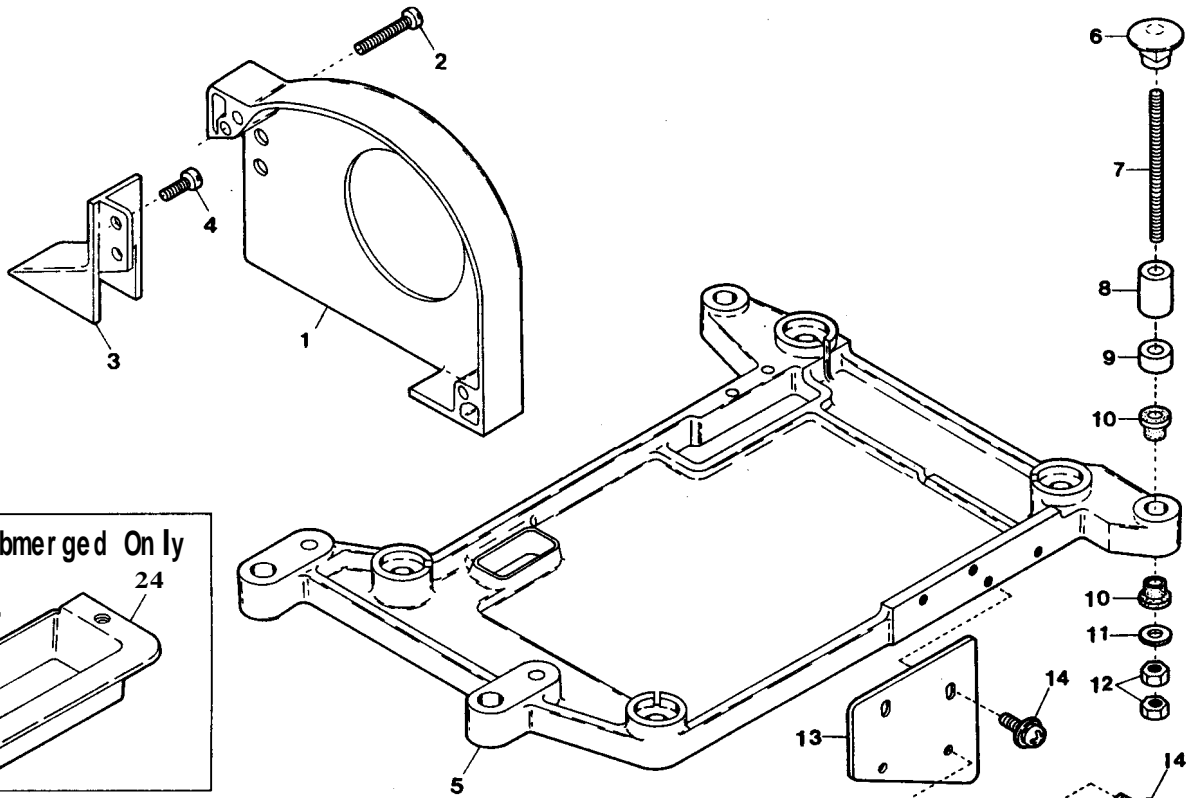
16

Ref. No.	Parts No.	Description	品名	Amt. Req.
1	2159900	“K1” Device, Complete Set	“K1”装置(組)	1
2	2101167	Suction Pipe Cover	吸込管カバー	1
3	004314	Screw(1/8-44×5.6)	止ネジ	1
4	001230	Screw(3/32-56×3.8)	止ネジ	2
5	2101163	Lower Trimming Knife Driving Arm	下刃駆動腕	1
6	110068	Screw(M4-0.7×8)	止ネジ	1
7	2101151	Suction Pipe, Complete Set	吸込管(組)	1
8	2101152	Suction Pipe	吸込管本体	1
9	2101155	Upper Trimming Knife	上刃	1
10	005112	Screw(3/32-56×6)	止ネジ	2
11	000240	Oil Wick	油芯	1
12	2101160	Trimming Knife Holder Pin	刃支持ピン	1
13	2101161	Holder Pin Support	刃支持ピン取付台	1
14	004139	Screw(3/32-56×3)	止ネジ	2
15	2101156	Lower Trimming Knife	下刃	1
16	110036	Screw(M3-0.5×6.5)	止ネジ	1
17	160001	Screw(M4-0.7×4)	止ネジ	1
18	2101157	Guide Block Holder	下刃ガイド駒ホルダ	1
19	2101158	Lower Trimming Knife Guide Block	下刃ガイド駒	1
20	2101164	Lower Trimming Knife Driving Link	下刃駆動リンク	1
21	170010	Screw(M4-0.7×4)	止ネジ	1
22	2101159	Lower Trimming Knife Pushing Plate	下刃圧着バネ	1
23	2101166	Driving Link Presser	駆動リンク押エ	1
24	2101165	Oil Wick Clamp	油芯止メ	1
25	001196	Screw(1/8-44×6)	止ネジ	1
26	310011	Felt	フェルト	1
27	007623	Screw(9/64-40×5.3)	止ネジ	2
28	2151001	Suction Pipe Support	吸込管取付台	1

"C" DEVICE



<u>"C" DEVICE</u>		<u>"C"装置</u>	17
Ref.	Parts		Amt.
<u>No.</u>	<u>No.</u>	<u>Description</u>	<u>Req.</u>
1	2109932	"C" Device, Complete Set	1
2	0033939	Hose Band(1/4 inch)	1
3	1094011	Hose Nipple(PT1/8×8)	1
4	1097000	Regulator (AR2000-01BG)	1
5	009960	Screw(M5-0.8×16)	2
6	000669	Washer	4
7	000600	Spring Washer	2
8	000009	Nut	2
9	1097001	Regulator Support	1
10	006905	Wood Screw(φ 5.1×20)	2
11	0010263	Connector (EC6-PT1/8)	1
12	1096000	Nylon Hose(4×6×2000mm)	1
13	1298000	Air Valve, Complete Set	1
14	0033938	Collar(6.4×13×9mm)	1
15	005040	Screw(11/64-40×8.5)	5
16	0033937	Return Spring	1
17	0033936	Air Valve Holder	1
18	0033935	Air Valve Stop	1
19	000334	Nut	1
20	005505	Adjusting Screw(11/64-40×16)	1
21	1090133	TAC Valve, C. Set	1
22	0010052	TAC Valve	1
23	000623	Gasket	2
24	0010112	Joint(I-4)	2
25	0010290	Connector (EFC6-PT1/8)	1
26	0010310	Venturi Tube	1
27	0033940	Hose Band(3/8 inch)	2
28	1096004	Vinyl Hose(12×18×1500mm)	1
29	1096005	Vinyl Hose(12×18×500mm)	1
30	0011987	UL Clamp	3
31	009814	Wood Screw(φ 3.1×20)	3



MISCELLANEOUS SUPPORTING BOARD

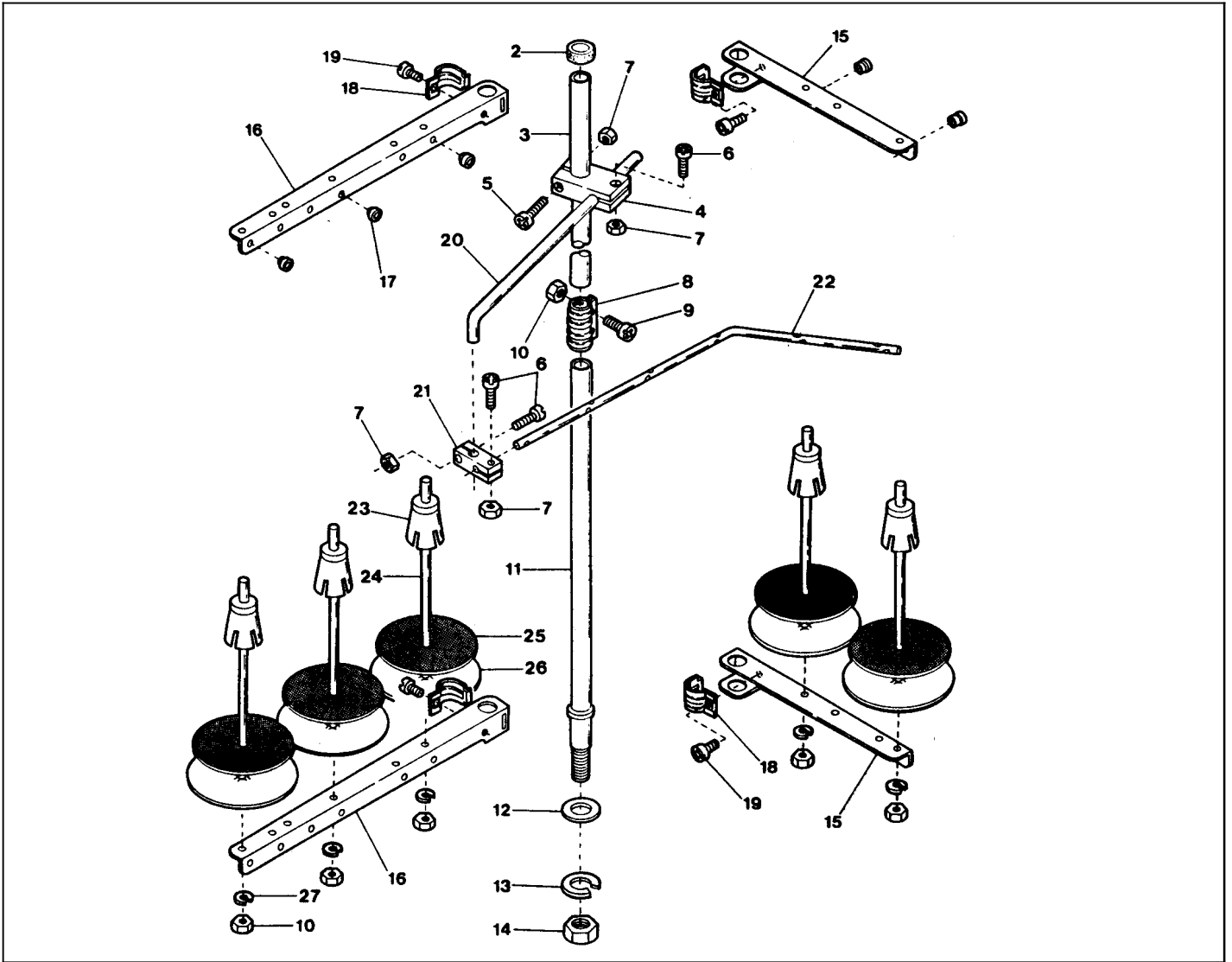
受ケ板関係

18

Ref. No.	Parts No.	Description	品名	Amt. Req.
1	2100381	Belt Cover	ベルトカバー	1
2	110015	Screw(M4-0.7×25)	止ネジ	2
3	2100382	Supplementary Belt Cover	ベルト補助カバー	1
4	110013	Screw(M4-0.7×8)	止ネジ	2
5	2100339	Supporting Board	受ケ板	1
6	000070	Hanging Nut	吊リナット	4
7	009861	Hanging Bolt (Semi-submerged only)	吊リボルト(半沈式のみ)	4
8	2101450	Spacer(15mm)	受ケ板スペーサ	4
9	2101451	Spacer(5mm) (See the below)	受ケ板スペーサ(下記参照)	4
10	0020064	Supporting Board Rubber Cushion	受ケ板ゴム座	8
11	000162	Washer(Semi-submerged)	ワッシャ(半沈式)	4
11	000162	Washer(Full-submerged)	ワッシャ(全沈式)	20
12	000016	Nut(Semi-submerged)	ナット(半沈式)	8
12	000016	Nut(Full-submerged)	ナット(全沈式)	20
13	2100375	Chute(Upper) Support	シュート(上)取付板	1
14	005624	Screw(M4-0.7×10)	止ネジ	4
15	2100337	Chute(Upper)	シュート(上)	1
16	2100338	Chute(Lower)	シュート(下)	1
17	009864	Hanging Bolt(Full-submerged only)	吊リボルト(全沈式のみ)	4
18	009871	Bolt(Full-submerged only)	ボルト(全沈式のみ)	4
19	0020057	Supporting Board Connector(Full-submerged only)	受ケ板支具(全沈式のみ)	2
20	0020045	Supporting Board Sleeve(Full-submerged only)	受ケ板スリーブ(全沈式のみ)	2
21	2100336	Supplementary Chute Cover	シュート補助カバー	1
22	000538	Washer	ワッシャ	1
23	140011	Wing Bolt(M4-0.7×6)	チョウボルト	1
24	2100374	Chip Receiver(Semi-submerged only)	切屑受ケ(半沈式のみ)	1
25	350007	Wood Screw(φ3.5×16)	木ネジ	2
26	0020078	Idler, C. Set(for Left Footing Pedal)	アイドラ(組)	1
27	0020077	Idler Support	アイドラ取付板	1
28	009992	Screw(M4-0.7×10)	止ネジ	2
29	0020076	Idler	アイドラ	1
30	009995	Screw(M3-0.5×5)	止ネジ	2

(注) テーブルの厚さ45mmの時は不要。

Note: Not necessary when the thickness of Table is 45mm.



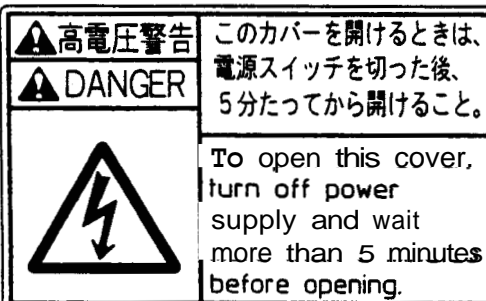






THREAD STAND

糸立台

19

Ref.	Parts	Description	品名	Amt.
<u>No.</u>	<u>No.</u>			<u>Req.</u>
1	9620695	Thread Stand, C. Set (5 Spools Type)	糸立台(組) (5本糸用)	1
2	9620631	Column Cap	コラムキャップ	1
3	9620670	Column Pipe (Upper)	コラムパイプ(上)	1
4	9620689	Thread Guide Holder (Large)	ガイドホルダ(大)	1
5	911002	Screw (M4-0.7×20)	止ネジ	1
6	911001	Screw (M4-0.7×12)	止ネジ	3
7	910001	Nut	ナット	4
8	9620673	Column Pipe Connector	コラムパイプ継手	1
9	911006	Screw (M5-0.8×13)	止ネジ	2
10	910000	Nut	ナット	7
11	9620675	Column Pipe (Lower)	コラムパイプ(下)	1
12	930052	Washer	ワッシャ	1
13	930053	Spring Washer	スプリングワッシャ	1
14	910003	Nut (M16-1.5)	ナット	1
15	9620702	Thread Hanger (2 Spools Type)	スレッドハンガ(2本糸用)	2
16	9620703	Thread Hanger (3 Spools Type)	スレッドハンガ(3本糸用)	2
17	9620700	Thread Eyelet	アイレット	5
18	9620688	Thread Hanger Holder	スレッドハンガ抱キ	4
19	911060	Screw (M6-1×15)	止ネジ	4
20	9620691	Thread Guide Arm	ガイドアーム	1
21	9620690	Thread Guide Holder (Small)	ガイドホルダ(小)	1
22	9620665	Thread Guide (5 Spools Type)	スレッドガイド(5本糸用)	1
23	9620678	Spool Cushion	スプールのクッション	5
24	9620679	Spool Pin	スプールの軸	5
25	9620680	Spool Mat	スプールのマット	5
26	9620681	Spool Seat Disc	受け皿	5
27	930055	Spring Washer	スプリングワッシャ	5

L A B E L ラベル	Parts No 品番	Description 品名
 <p>Do not operate without eye guard and safety devices. Before threading, changing needle, cleaning etc. switch off main switch.</p>	390140	CAUTION IN OPERATION
 <p>▲ 注意 動く部分でけがをする。 安全保護装置をつけて縫製作業をすること。 電源を切ってから、糸通し、ボビンや針の交換、掃除や調整をすること。</p>	390143	操作注意ラベル
 <p>▲ 高電圧警告 ▲ DANGER このカバーを開けるときは、電源スイッチを切った後、5分たってから開けること。 To open this cover, turn off power supply and wait more than 5 minutes before opening.</p>	390144	DANGER : WARNING OF ELECTRIC SHOCK BY HIGH-VOLTAGE 感電注意ラベル
	390145	"Be sure to connect earth line." アースラベル
	390146	ROTATING-DIRECTION SYMBOL : CHECK CORRECT ROTATING DIRECTION 回転方向表示ラベル
 <p>ケガ注意 CAUTION</p>	390147	EYE GUARD : TAKE CARE NOT CAUSE INJURY TO EYES BELT COVER : DO NOT INSERT FINGERS ケガ注意ラベル
 <p>高温注意 CAUTION</p>	390148	CAUTION FOR HIGH TEMPERATURE : DO NOT TOUCH STEPPING MOTOR AND SOLENOID 高温注意ラベル

LIST of MAIN SPARE PARTS

(主要部品リスト)

Parts No.	Page No.	Ref. No.	Weight (g)	Parts No.	Page No.	Ref. No.	Weight (g)	Parts No.	Page No.	Ref. No.	Weight (g)
000009	17	8		003637	1	10		0020005	1	16	
000010	2	6		003637	2	23		0020016	2	22	
000010	4	52		003637	6	23		0020045	18	20	
000014	4	67		003655	12	21		0020057	18	19	
000014	9	35						0020064	18	10	
000016	18	12		004136	8	38		0020076	18	29	
000035	6	26		004136	14	13		0020077	18	27	
000035	10	35		004136	15	4		0020078	18	26	
000070	18	6		004139	16	14		0020118	4	6	
000162	18	11		004141	8	40		0020123	4	43	
000177	4	9		004141	14	19		0020124	4	45	
000178	4	7		004141	15	10		0020125	4	46	
000182	4	48		004314	16	3		0020126	4	47	
000216	8	44						0020137	1	29	
000216	14	23		005036	8	48		0020165	4	51	
000216	15	14		005036	14	17		0020166	4	54	
000240	16	11		005036	15	8		0020167	4	49	
000322	4	29		005040	17	15		0020350	11	44	
000334	17	19		005075	1	30		0020401	12	32	
000393	6	45		005112	16	10		0020491	14	2	
000419	13	30		005345	6	31		0020496	7	13	
000444	2	9		005505	17	20		0020501	14	18	
000456	13	41		005624	18	14		0020538	11	36	
000482	8	6						0020538	13	44	
000526	5	25		006035	4	27					
000528	11	38		006093	8	42		0021735	3	27	
000532	7	14		006093	14	21					
000538	18	22		006093	15	12		0022156	8	39	
000561	11	39		006816	1	22		0022156	15	9	
000567	6	48		006861	13	29		0022215	4	16	
000567	13	6		006905	17	10					
000600	17	7						0023473	12	40	
000623	17	23		007623	16	27					
000629	9	26		007627	6	51		0024083	4	4	
000644	1	5						0024084	4	3	
000644	4	28		009814	17	31		0024095	2	25	
000653	4	38		009853	4	50		0024156	4	14	
000665	14	9		009861	18	7		0024157	4	5	
000669	11	6		009864	18	17		0024446	2	20	
000669	17	6		009871	18	18					
000688	7	27		009960	17	5		0025035	8	41	
000690	11	34		009992	18	28		0025035	14	20	
000726	1	37		009995	18	30		0025035	15	11	
000747	8	45									
000747	14	24		0010052	17	22		0030255	4	13	
000747	15	15		0010112	17	24		0030748	13	27	
000779	9	31		0010263	17	11					
				0010290	17	25		0031111	4	8	
001123	1	4		0010310	17	26		0031831	13	9	
001196	16	25									
001203	2	21		0011987	17	30		0032604	6	34	
001230	16	4						0032879	1	23	
001820	13	5		0013208	12	24		0032919	7	24	
								0032952	4	12	
003636	5	24		0020004	1	15		0032962	4	11	

INDEX

<u>Parts</u> <u>No.</u>	<u>Page</u> <u>No.</u>	<u>Ref.</u> <u>No.</u>	<u>Weight</u> <u>(g)</u>	<u>Parts</u> <u>No.</u>	<u>Page</u> <u>No.</u>	<u>Ref.</u> <u>No.</u>	<u>Weight</u> <u>(g)</u>	<u>Parts</u> <u>No.</u>	<u>Page</u> <u>No.</u>	<u>Ref.</u> <u>No.</u>	<u>Weight</u> <u>(g)</u>
0033024	3	14		110009	4	18		120018	10	29	
0033529	8	43		110009	6	27		120024	10	5	
0033529	14	22		110009	9	12		120049	6	2	
0033529	14	22		110009	10	14		120049	7	2	
0033529	15	13		110011	6	33		120049	9	2	
0033627	1	24		110012	1	12		120049	10	2	
0033935	17	18		110012	2	11					
0033936	17	17		110012	7	18		130001	9	16	
0033937	17	16		110012	8	8		130002	12	15	
0033938	17	14		110013	2	2		130003	3	25	
0033939	17	2		110013	3	7		130003	12	49	
0033940	17	27		110013	4	2		130026	4	35	
				110013	6	46					
0036518	3	22		110013	18	4		140000	11	17	
				110015	18	2		140001	10	22	
0068146	12	30		110016	1	18		140001	11	11	
0068202	11	29		110016	11	43		140002	10	12	
0068517	3	15		110016	13	4		140003	6	13	
				110017	11	45		140004	9	21	
0077301	5	34		110026	4	68		140011	18	23	
				110026	12	47		140013	14	5	
0080503	13	26		110027	6	53		140014	7	30	
				110031	1	14					
0093090	5	7		110033	11	26		150004	3	10	
0093303	4	60		110035	4	63					
0093528	3	26		110035	7	12		160001	1	8	
0093864	7	16		110036	10	17		160001	5	4	
				110036	16	16		160001	8	31	
0095027	11	8		110038	14	8		160001	9	10	
				110041	4	37		160001	10	26	
100000	11	40		110045	1	6		160001	11	33	
100001	1	13		110045	13	32		160001	12	12	
100001	8	23		110046	7	26		160001	13	3	
100002	11	5		110048	3	3		160001	16	17	
100072	12	19		110053	13	45		160002	6	4	
100073	8	2		110054	2	32		160002	7	4	
				110064	3	19		160002	9	23	
110001	2	3		110064	12	2		160003	6	8	
110001	4	25		110065	8	22		160003	7	8	
110001	6	29		110068	16	6		160003	10	8	
110001	7	21		110070	12	39		160003	12	43	
110002	4	32		110071	9	17		160007	5	2	
110002	6	36		110076	2	8		160007	8	26	
110002	8	36		110091	4	42		160007	11	21	
110002	9	36		110106	2	15		160007	12	10	
110002	14	30						160016	6	19	
110002	15	17		120006	6	6		160027	5	14	
110003	2	28		120006	7	6					
110004	7	15		120006	9	5		170010	16	21	
110004	8	34		120006	10	24		170032	2	5	
110004	12	3		120006	11	2		170045	8	11	
110004	14	12		120010	8	17		170047	8	15	
110004	15	3		120013	9	32		170049	4	58	
110006	6	18		120017	1	28					
110008	4	40		120017	8	20		180001	8	12	

INDEX

<u>Parts</u> <u>No.</u>	<u>Page</u> <u>No.</u>	<u>Ref.</u> <u>No.</u>	<u>Weight</u> <u>(g)</u>	<u>Parts</u> <u>No.</u>	<u>Page</u> <u>No.</u>	<u>Ref.</u> <u>No.</u>	<u>Weight</u> <u>(g)</u>	<u>Parts</u> <u>No.</u>	<u>Page</u> <u>No.</u>	<u>Ref.</u> <u>No.</u>	<u>Weight</u> <u>(g)</u>
180002	12	37		390513	2	33		2100161	7	7	
180003	12	42						2100161	9	9	
180014	10	18		910000	19	10		2100161	10	7	
				910001	19	7		2100162	7	5	
190000	4	53		910003	19	14		2100165	7	10	
190001	11	41						2100167	7	28	
190002	4	44		911001	19	6		2100168	7	29	
190015	2	13		911002	19	5		2100173	7	3	
190016	4	10		911006	19	9		2100174	7	19	
190080	8	1		911060	19	19		2100176	6	15	
								2100181	8	3	
210009	9	30		930052	19	12		2100189	8	28	
				930053	19	13		2100192	8	21	
300000	10	21		930055	19	27		2100193	8	13	
300000	11	4						2100197	8	18	
300000	12	18		1090133	17	21		2100199	8	30	
300001	12	23						2100211	10	10	
300004	1	27		1094011	17	3		2100215	10	1	
300008	6	12						2100221	9	19	
300008	9	20		1096000	17	12		2100227	9	15	
300008	10	11		1096004	17	28		2100229	4	61	
300032	10	36		1096005	17	29		2100241	11	14	
300043	1	34						2100242	11	13	
				1097000	17	4		2100243	11	15	
310001	6	42		1097001	17	9		2100244	11	16	
310005	6	40						2100248	11	9	
310011	16	26		1298000	17	13		2100249	10	20	
310065	9	28						2100249	11	10	
310073	13	20		2049401	1	36		2100251	11	3	
310081	13	38						2100251	12	17	
310089	6	16		2100006	1	1		2100252	11	28	
310089	9	24		2100009	7	22		2100253	11	30	
310090	13	42		2100011	1	7		2100256	11	35	
310109	5	27		2100012	1	9		2100262	11	31	
				2100014	1	3		2100263	11	37	
320008	6	47		2100024	2	24		2100266	11	12	
320008	13	11		2100032	13	43		2100267	11	32	
320009	13	23		2100035	3	1		2100269	11	27	
320010	13	46		2100037	3	21		2100271	11	42	
				2100047	3	4		2100272	5	31	
330000	3	17		2100053	1	17		2100275	12	35	
330008	3	16		2100063	4	1		2100276	12	36	
				2100088	9	3		2100277	12	33	
350007	18	25		2100088	10	3		2100278	12	34	
				2100098	5	41		2100279	12	41	
390097	2	18		2100099	8	25		2100280	12	27	
390098	2	17		2100105	5	19		2100281	12	14	
390140	20	1		2100117	5	21		2100283	12	13	
390143	20	2		2100136	6	11		2100288	11	20	
390144	20	3		2100137	6	7		2100289	12	38	
390145	20	4		2100138	6	14		2100336	18	21	
390146	20	5		2100144	6	3		2100337	18	15	
390147	20	6		2100145	6	32		2100338	18	16	
390148	20	7		2100152	6	39		2100339	18	5	
390177	2	16		2100160	7	1		2100349	14	6	

INDEX

Page = 4

Parts No.	Page No.	Ref. No.	Weight (g)	Parts No.	Page No.	Ref. No.	Weight (g)	Parts No.	Page No.	Ref. No.	Weight (g)
2100353	14	7		2100867	12	5		2108050	6	30	
2100354	14	4		2100868	12	8		2108076	14	26	
2100363	13	2		2100869	12	6		2108079	15	18	
2100369	13	14		2100870	12	7					
2100374	18	24		2100872	5	15		2109050	12	44	
2100375	18	13		2100874	3	24		2109051	12	45	
2100381	18	1		2100875	1	26		2109052	12	46	
2100382	18	3		2100884	9	18		2109055	14	27	
2100404	4	17		2100890	9	37		2109056	14	28	
2100410	5	17		2100892	9	27		2109201	10	16	
2100412	5	35		2100895	13	40		2109210	6	52	
2100413	5	36		2100896	13	39		2109211	6	35	
2100414	5	39		2100899	6	5		2109212	6	50	
2100417	5	40		2100900	9	1		2109302	10	34	
2100418	7	11		2100902	10	6		2109320	9	29	
2100419	7	25		2100903	9	22		2109347	10	15	
2100425	14	1		2100918	3	20		2109932	17	1	
2100433	10	25		2100921	3	2					
2100434	12	16		2100926	13	16		2110026	3	6	
2100435	12	25		2100927	13	17		2110027	3	5	
2100436	10	27		2100928	13	18		2110183	5	6	
2100437	10	30		2100929	13	19		2110184	5	5	
2100438	10	28		2100935	13	1					
2100441	10	33		2100957	13	15		2120537	5	16	
2100442	12	20		2100958	13	12					
2100443	12	22		2100960	3	23		2129423	2	29	
2100444	12	26									
2100450	12	31		2101151	16	7		2150015	1	11	
2100451	12	28		2101152	16	8		2150016	2	1	
2100452	12	29		2101155	16	9		2150017	3	18	
2100502	6	28		2101156	16	15		2150018	2	4	
2100518	8	19		2101157	16	18		2150019	7	20	
2100533	6	41		2101158	16	19		2150020	7	17	
2100535	6	43		2101159	16	22		2150021	7	23	
2100536	6	44		2101160	16	12		2150022	3	12	
2100538	2	19		2101161	16	13		2150023	2	10	
2100580	8	5		2101163	16	5		2150024	2	12	
2100602	12	11		2101164	16	20		2150025	2	14	
2100625	5	3		2101165	16	24		2150026	1	19	
2100642	5	43		2101166	16	23		2150027	4	59	
2100642	6	20		2101167	16	2		2150035	6	37	
2100667	9	25		2101435	14	3		2150038	5	10	
2100671	11	22		2101450	18	8		2150039	5	18	
2100672	11	23		2101451	18	9		2150040	5	26	
2100673	11	24						2150041	5	28	
2100674	11	25		2107104	8	46		2150042	5	37	
2100703	2	27		2107104	15	6		2150043	5	20	
2100854	9	33		2107105	14	15		2150044	5	32	
2100855	2	26		2107163	8	47		2150045	5	33	
2100856	2	31		2107163	14	16		2150046	5	29	
2100861	3	13		2107163	15	7		2150047	5	30	
2100863	1	21		2107409	8	37		2150048	5	23	
2100864	1	20		2107409	15	5		2150049	5	22	
2100865	12	1		2107412	14	14		2150050	5	42	
2100866	12	4						2150051	6	17	

INDEX

<u>Parts</u> <u>No.</u>	<u>Page</u> <u>No.</u>	<u>Ref.</u> <u>No.</u>	<u>Weight</u> <u>(g)</u>	<u>Parts</u> <u>No.</u>	<u>Page</u> <u>No.</u>	<u>Ref.</u> <u>No.</u>	<u>Weight</u> <u>(g)</u>	<u>Parts</u> <u>No.</u>	<u>Page</u> <u>No.</u>	<u>Ref.</u> <u>No.</u>	<u>Weight</u> <u>(g)</u>
2150055	13	36		2150173	4	34					
2150056	13	37		2150180	5	11					
2150057	6	24		2150201	13	7					
2150058	6	25		2150202	13	21					
2150060	7	9		2150206	13	10					
2150063	12	9		2150207	13	22					
2150064	11	1		2150210	1	2					
2150065	11	18		2150214	5	1					
2150066	11	19		2150500	6	10					
2150067	12	48		2150510	6	9					
2150069	5	38		2150515	9	13					
2150070	9	6		2150550	10	32					
2150071	9	4									
2150072	9	7		2151001	16	28					
2150075	9	8									
2150075	11	7		2157300	8	33					
2150084	9	14		2157300	15	2					
2150094	13	25		2157301	14	11					
2150095	13	24		2157305	8	35					
2150096	5	9		2157305	14	29					
2150097	13	28		2157305	15	16					
2150105	6	1		2157310	8	32					
2150111	4	55		2157315	14	10					
2150112	4	56		2157324	15	1					
2150115	4	26									
2150116	4	15		2159111	6	21					
2150117	9	34		2159112	14	25					
2150118	10	13		2159900	16	1					
2150119	4	62									
2150120	4	65		3100060	13	31					
2150121	4	66		3100061	13	33					
2150123	4	64		3100129	5	8					
2150124	4	24		3100329	13	35					
2150125	2	7		3100345	13	34					
2150130	9	11		3100370	6	38					
2150131	4	33		3100370	13	8					
2150132	4	57		3100371	13	13					
2150138	8	16									
2150139	8	24		9620631	19	2					
2150140	8	27		9620665	19	22					
2150141	8	29		9620670	19	3					
2150145	8	4		9620673	19	8					
2150146	8	7		9620675	19	11					
2150147	8	9		9620678	19	23					
2150148	8	10		9620679	19	24					
2150150	6	49		9620680	19	25					
2150151	4	41		9620681	19	26					
2150160	4	36		9620688	19	18					
2150162	4	31		9620689	19	4					
2150165	4	39		9620690	19	21					
2150166	10	4		9620691	19	20					
2150167	4	30		9620695	19	1					
2150168	10	23		9620700	19	17					
2150169	10	19		9620702	19	15					
2150170	10	9		9620503	19	16					