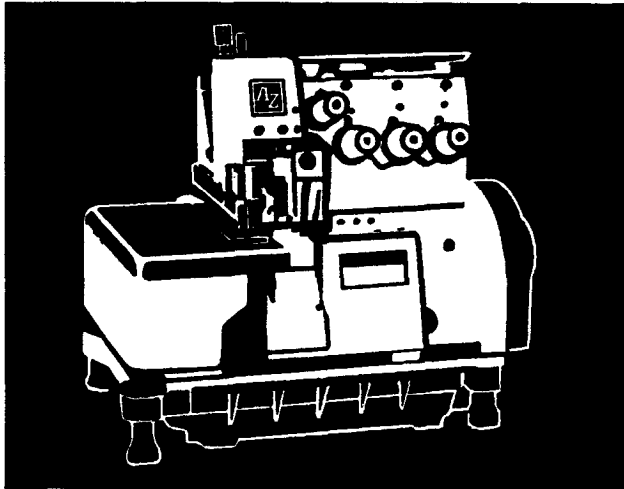




ILLUSTRATED SPARE PARTS LIST  
FOR  
HIGH SPEED  
OVERLOCK MACHINE



MODELS & DEVICES

|            |             |             |             |
|------------|-------------|-------------|-------------|
| AZ6003H-A  | AZ6003H-A3  | AZ6003H-A54 | AZ6003H-A61 |
| AZ6000H-A  | AZ6000H-AM  | AZ6000H-A54 | AZ6004H-A   |
| AZ6014H-A  | AZ6016H-A   | AZ6016H-A1  | AZ6020H-A   |
| AZ6020H-A3 | AZ6020H-A54 | AZ6021H-A   | AZ6025H-A   |
| AZ6032H-A  | AZ6035H-A   | AZ6035H-A54 | AZ6045H-A   |
| AZ6046H-A  | AZ6051H-A   | AZ6098H-A   |             |

-K2-KR2-C-MT2-MU5-MS-B3-BT13-TC/CH20-CL-

## パーツリストの見方

このパーツリストはAZ6003H-03-A, 04-A, 05-A, 06-A(平メス装備)を基本モデルにしてイラストを作成しています。

項目1~14には基本モデルを記載しています。

項目15~サブモデル、付帯装置等を記載しています。

パーツリストに記載されているカラーの寸法は内径×外径×幅を表わしています。

記号の説明(Parts No. の隣に記載されています。)

[ ] 前回のパーツリストに対して、今回変更された部品を表わしています。

[ ]内は旧Parts No. 及びネジ類の形状

◆ 前回のパーツリストに対して、今回追加された部品及びモデルを表わしています。

### 部品注文の際のご注意

☆ このパーツリストに記載されている部品をご注文の際は、Parts No. (例えば、2100006) でお願ひします。

☆ 0020137の場合は、0020137又は20137でご注文下さい。

☆ ビニールパイプ御注文の際は品番と長さをお知らせ下さい。

なお、このパーツリストの記載事項は、改良により変更される場合がありますのでご了承下さい。

---

## How to use this Parts List

The illustrations on this Parts List are drawn on the basis of AZ6003H-03-A, 04-A, 05-A, 06-A with Flat Knife.

The items from No.1 to No.14 contain the standard model.

The following items included No.15 contain the submodel and Devices.

The dimension of Collar on this Parts List shows Inside diameter × Outside diameter × Width.

### Explanation of Marks (marked at the side of Part No.)

[ ] means this part is changed from the previous Parts List.

Inside of [ ] shows the previous Part No. and the shape of screw or the like.

◆ means this part and model is added to the previous Parts List.

### How to place an order for the parts

☆ When placing an order for the parts from this Parts List, please clearly state the Parts No. (e.g.2100006) which you require so that we can deliver the correct parts to you.

☆ When the Part No. is "0020137", please place an order for the part by showing "0020137" or "20137".

☆ When ordering Vinyl Tube, please inform us of the Part No. and the length.

This Parts List is subject to change without notice.

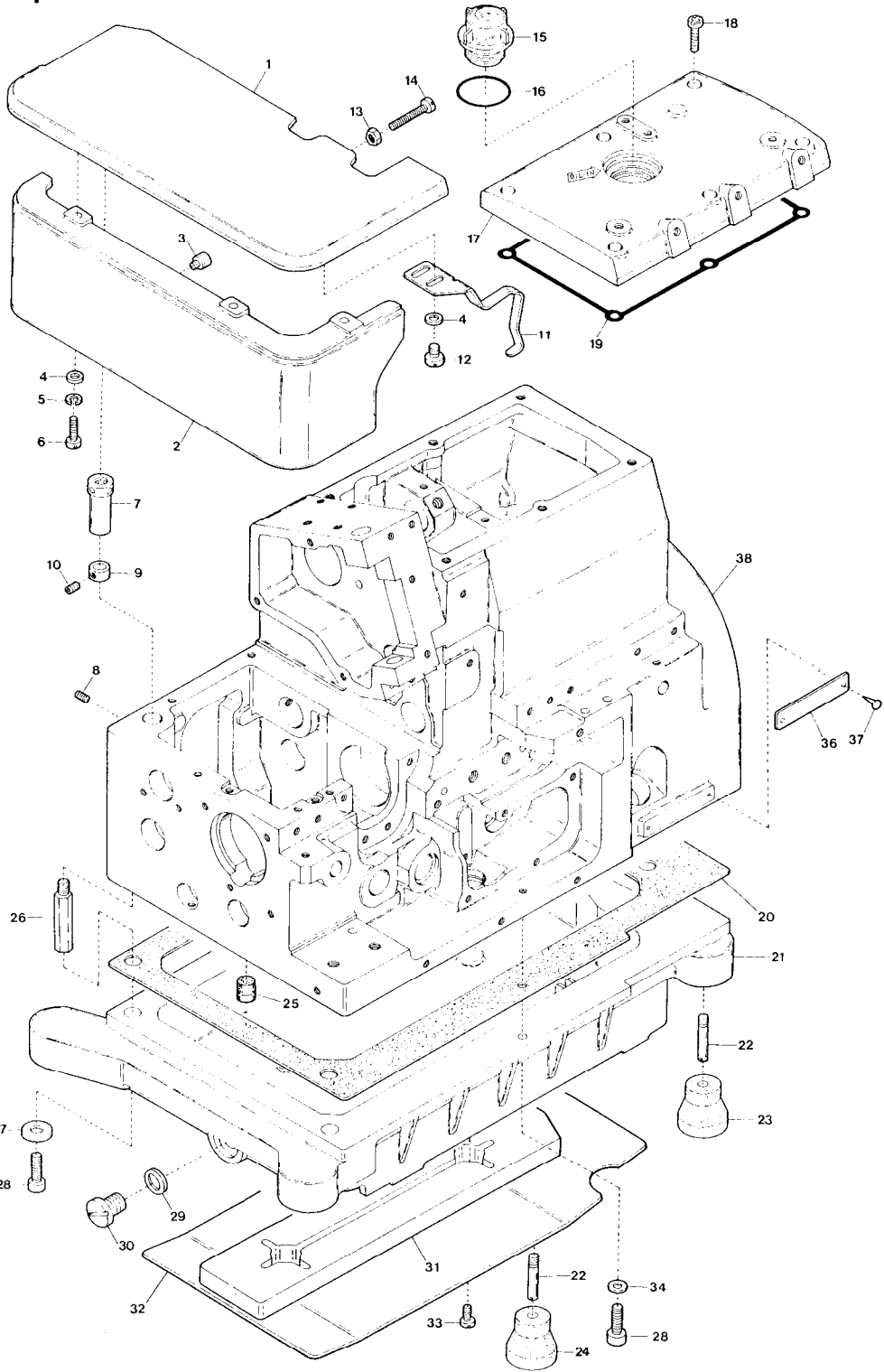
# CONTENTS

# 目 次

|  |                          |    |
|--|--------------------------|----|
| MISCELLANEOUS COVERS (1) . . . . .                                 | カバー関係 (1) . . . . .      | 1  |
| "        "    (2) . . . . .  | "    (2) . . . . .       | 2  |
| "        "    (3) . . . . .  | "    (3) . . . . .       | 3  |
| MISCELLANEOUS THREAD EYELETS . . . . .                             | 糸道関係 . . . . .           | 4  |
| MISCELLANEOUS CRANKSHAFT & BUSHINGS . . . . .                      | 主軸及びブッシュ関係 . . . . .     | 5  |
| NEEDLE BAR DRIVING MECHANISM . . . . .                             | 針棒機構 . . . . .           | 6  |
| KNIFE DRIVING MECHANISM . . . . .                                  | メス機構 . . . . .           | 7  |
| PRESSER FOOT MECHANISM . . . . .                                   | 押工機構 . . . . .           | 8  |
| UPPER LOOPER DRIVING MECHANISM . . . . .                           | 上ルーバ機構 . . . . .         | 9  |
| LOWER LOOPER DRIVING MECHANISM . . . . .                           | 下ルーバ機構 . . . . .         | 10 |
| FEED DRIVING CONTROL MECHANISM . . . . .                           | 前送り調節機構 . . . . .        | 11 |
| FEED DRIVING MECHANISM . . . . .                                   | 送り機構 . . . . .           | 12 |
| LUBRICATING MECHANISM (1) . . . . .                                | 給油機構 (1) . . . . .       | 13 |
| "        "    (2) . . . . .  | "    (2) . . . . .       | 14 |
| EXCLUSIVE PARTS for UPPER KNIFE (Angled Type), AZ6000H-A . . . . . | 角メス及びサブモデル専用部品 . . . . . | 15 |
| AZ6000H-AM EXCLUSIVE PARTS (1) . . . . .                           | サブモデル専用部品 (1) . . . . .  | 16 |
| "        "    (2) . . . . .  | "    (2) . . . . .       | 17 |
| AZ6000H-A54 EXCLUSIVE PARTS . . . . .                              | サブモデル専用部品 . . . . .      | 18 |
| AZ6003H-A3, 6003H-A54 EXCLUSIVE PARTS . . . . .                    | サブモデル専用部品 . . . . .      | 19 |
| AZ6003H-A61 EXCLUSIVE PARTS . . . . .                              | サブモデル専用部品 . . . . .      | 20 |
| AZ6004H-A, 6014H-A EXCLUSIVE PARTS (1) . . . . .                   | サブモデル専用部品 (1) . . . . .  | 21 |
| "        "    "    (2) . . . . .                                   | "    (2) . . . . .       | 22 |
| AZ6014H-A EXCLUSIVE PARTS (3) . . . . .                            | "    (3) . . . . .       | 23 |
| AZ6016H-A EXCLUSIVE PARTS . . . . .                                | サブモデル専用部品 . . . . .      | 24 |
| ◆AZ6016H-A1 EXCLUSIVE PARTS . . . . .                              | サブモデル専用部品 . . . . .      | 25 |
| AZ6020H-Y-A, X-A EXCLUSIVE PARTS . . . . .                         | サブモデル専用部品 . . . . .      | 26 |
| AZ6020H-A3, 6020H-A54 EXCLUSIVE PARTS . . . . .                    | サブモデル専用部品 . . . . .      | 27 |
| AZ6021H-A-A EXCLUSIVE PARTS . . . . .                              | サブモデル専用部品 . . . . .      | 28 |
| AZ6025H-Y-A, X-A EXCLUSIVE PARTS . . . . .                         | サブモデル専用部品 . . . . .      | 29 |
| AZ6032H-A, 6035H-A EXCLUSIVE PARTS (1) . . . . .                   | サブモデル専用部品 (1) . . . . .  | 30 |
| "        "    "    (2) . . . . .                                   | "    (2) . . . . .       | 31 |
| AZ6035H-A54 EXCLUSIVE PARTS (1) . . . . .                          | サブモデル専用部品 (1) . . . . .  | 32 |
| "        "    (2) . . . . .  | "    (2) . . . . .       | 33 |
| AZ6045H-A, 6046H-A EXCLUSIVE PARTS (1) . . . . .                   | サブモデル専用部品 (1) . . . . .  | 34 |
| AZ6045H-A EXCLUSIVE PARTS (2) . . . . .                            | "    (2) . . . . .       | 35 |
| AZ6046H-A EXCLUSIVE PARTS (2) . . . . .                            | "    (2) . . . . .       | 36 |
| AZ6051H-A EXCLUSIVE PARTS (1) . . . . .                            | サブモデル専用部品 (1) . . . . .  | 37 |
| "        "    (2) . . . . .  | "    (2) . . . . .       | 38 |
| "        "    (3) . . . . .  | "    (3) . . . . .       | 39 |
| AZ6098H-Y-A EXCLUSIVE PARTS . . . . .                              | サブモデル専用部品 . . . . .      | 40 |

|  |                             |    |
|--|-----------------------------|----|
| "K2" DEVICE (1) . . . . .                    | "K2"装置 (1) . . . . .        | 41 |
| " " " (2) . . . . .                          | " " " (2) . . . . .         | 42 |
| "KR2" DEVICE (1) . . . . .                   | "KR2"装置 (1) . . . . .       | 43 |
| " " " (2) . . . . .                          | " " " (2) . . . . .         | 44 |
| " " " (3) . . . . .                          | " " " (3) . . . . .         | 45 |
| " " " (4) for AZ6003H-A . . . . .            | " " " (4) . . . . .         | 46 |
| " " " (5) for AZ6020H-A . . . . .            | " " " (5) . . . . .         | 47 |
| "C" DEVICE . . . . .                         | "C"装置 . . . . .             | 48 |
| "MT2" DEVICE (1) . . . . .                   | "MT2"装置 (1) . . . . .       | 49 |
| " " " (2) . . . . .                          | " " " (2) . . . . .         | 50 |
| "MU5" DEVICE (1) . . . . .                   | "MU5"装置 (1) . . . . .       | 51 |
| " " " (2) . . . . .                          | " " " (2) . . . . .         | 52 |
| " " " (3) . . . . .                          | " " " (3) . . . . .         | 53 |
| " " " (4) . . . . .                          | " " " (4) . . . . .         | 54 |
| " " " (5) for AZ6003H-A . . . . .            | " " " (5) . . . . .         | 55 |
| " " " (6) for AZ6020H-A . . . . .            | " " " (6) . . . . .         | 56 |
| "MS" & "B3" DEVICE (1) . . . . .             | "MS"及び" B3"装置 (1) . . . . . | 57 |
| " " " (2) . . . . .                          | " " " (2) . . . . .         | 58 |
| "BT13" DEVICE (1) . . . . .                  | "BT13"装置 (1) . . . . .      | 59 |
| " " " (2) . . . . .                          | " " " (2) . . . . .         | 60 |
| " " " (3) for AZ6003H-A . . . . .            | " " " (3) . . . . .         | 61 |
| " " " (4) for AZ6020H-A . . . . .            | " " " (4) . . . . .         | 62 |
| "TC/CH20" DEVICE (1) for AZ6000H-A . . . . . | "TC/CH20"装置 (1) . . . . .   | 63 |
| " " " (2) " . . . . .                        | " " " (2) . . . . .         | 64 |
| " " " (3) " . . . . .                        | " " " (3) . . . . .         | 65 |
| " " " (4) " . . . . .                        | " " " (4) . . . . .         | 66 |
| "CL" DEVICE (1) . . . . .                    | "CL"装置 (1) . . . . .        | 67 |
| " " " (2) . . . . .                          | " " " (2) . . . . .         | 68 |
| EXTRA PARTS . . . . .                        | 特注部品 . . . . .              | 69 |
| MISCELLANEOUS SUPPORTING BOARD . . . . .     | 受け板関係 . . . . .             | 70 |
| THREAD STAND . . . . .                       | 糸立台 . . . . .               | 71 |
| WARNING LABEL . . . . .                      | 警告ラベル . . . . .             | 72 |
| LIST of MAIN SPARE PARTS (1) . . . . .       | 主要部品リスト (1) . . . . .       | 73 |
| " " " (2) . . . . .                          | " " (2) . . . . .           | 74 |
| " " " (3) . . . . .                          | " " (3) . . . . .           | 75 |
| INDEX . . . . .                              | 索引 . . . . .                | 76 |

1

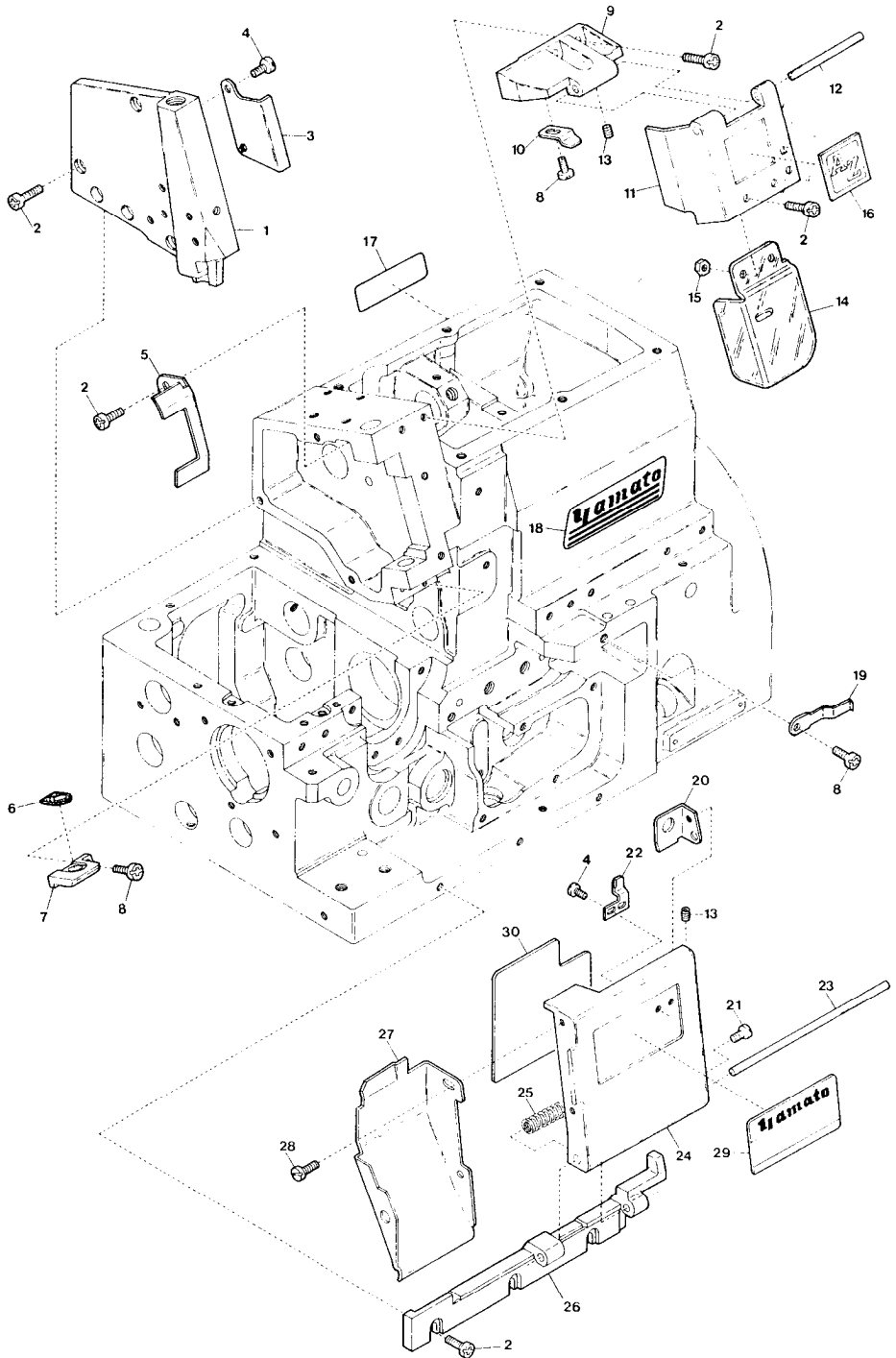


MISCELLANEOUS COVERS (1)

カバー関係(1)

1

| Ref. No. | Parts No. | Description                                 | 品名            | Amt. Req. |
|----------|-----------|---|---------------|-----------|
| 1        | 2100006   | Cloth Plate                                 | クロスプレート       | 1         |
| 2        | 2100013   | Cloth Plate(Lower)                          | クロスプレート(下)    | 1         |
| 3        | 2100014   | Rubber Cushion                              | クロスプレート(下)埋メ座 | 1         |
| 4        | 001123    | Washer                                      | ワッシャ          | 5         |
| 5        | 000644    | Spring Washer                               | スプリングワッシャ     | 3         |
| 6        | 110045    | Screw(M4-0.7×12)                            | 止ネジ           | 3         |
| 7        | 2100011   | Cloth Plate Eccentric Bushing               | エキセンブッシュ      | 1         |
| 8        | 160001    | Screw(M4-0.7×4)                             | 止ネジ           | 1         |
| 9        | 2100012   | Collar(4×9×6mm)                             | ヒンジピンカラー      | 1         |
| 10       | 003637    | Screw(1/8-44×2.5)                           | 止ネジ           | 1         |
| 11       | 2100008   | Cloth Plate Spring                          | クロスプレートバネ     | 1         |
| 12       | 110012    | Screw(M4-0.7×5)                             | 止ネジ           | 2         |
| 13       | 100001    | Lock Nut                                    | ロックナット        | 1         |
| 14       | 110010    | Stop Screw(M4-0.7×16)                       | ストップネジ        | 1         |
| 15       | 0020004   | Oil Cap                                     | オイルキャップ       | 1         |
| 16       | 0020005   | O-ring(P28)                                 | Oリング          | 1         |
| 17       | 2100053   | Top Cover                                   | 上カバー          | 1         |
| 18       | 110016    | Screw(M4-0.7×15)                            | 止ネジ           | 6         |
| 19       | 2100054   | Top Cover Gasket                            | 上カバーパッキン      | 1         |
| 20       | 2100864   | Oil Reservoir Gasket                        | 油受ケパッキン       | 1         |
| 21       | 2100863   | Oil Reservoir                               | 油受ケ           | 1         |
| 22       | 006816    | Screw(1/4-24×8)                             | 止ネジ           | 4         |
| 23       | 0032879   | Oil Reservoir Rubber Cushion(Black-colored) | 防振ゴム(黒色)      | 3         |
| 24       | 0033627   | Oil Reservoir Rubber Cushion(Green-colored) | 防振ゴム(緑色)      | 1         |
| 25       | 330014    | Seal Pulg                                   | 詰栓            | 1         |
| 26       | 2100875   | Oil Reservoir Positioning Bar               | 油受ケ固定棒        | 4         |
| 27       | 300004    | Washer                                      | ワッシャ          | 4         |
| 28       | 120017    | Screw(M5-0.8×15)                            | 止ネジ           | 6         |
| 29       | 0020137   | Drain Hole Seal                             | パッキン          | 1         |
| 30       | 005075    | Drain Hole Screw(3/8-24×8)                  | 油抜キネジ         | 1         |
| 31       | 2100832   | Rubber Cushion                              | 油受ケ防振ゴム       | 1         |
| 32       | 2100004   | Wind Guide Plate                            | 風案内板          | 1         |
| 33       | 110013    | Screw(M4-0.7×8)                             | 止ネジ           | 2         |
| 34       | 300043    | Washer                                      | ワッシャ          | 2         |
| 35       |           |   |               |           |
| 36       | 2049401   | Serial Number Plate                         | 機番プレート        | 1         |
| 37       | 000726    | Rivet                                       | 止メ鋸           | 2         |
| 38       | 2100800   | Machine Frame                               | フレーム          | 1         |



MISCELLANEOUS COVERS (2)

カバー関係(2)

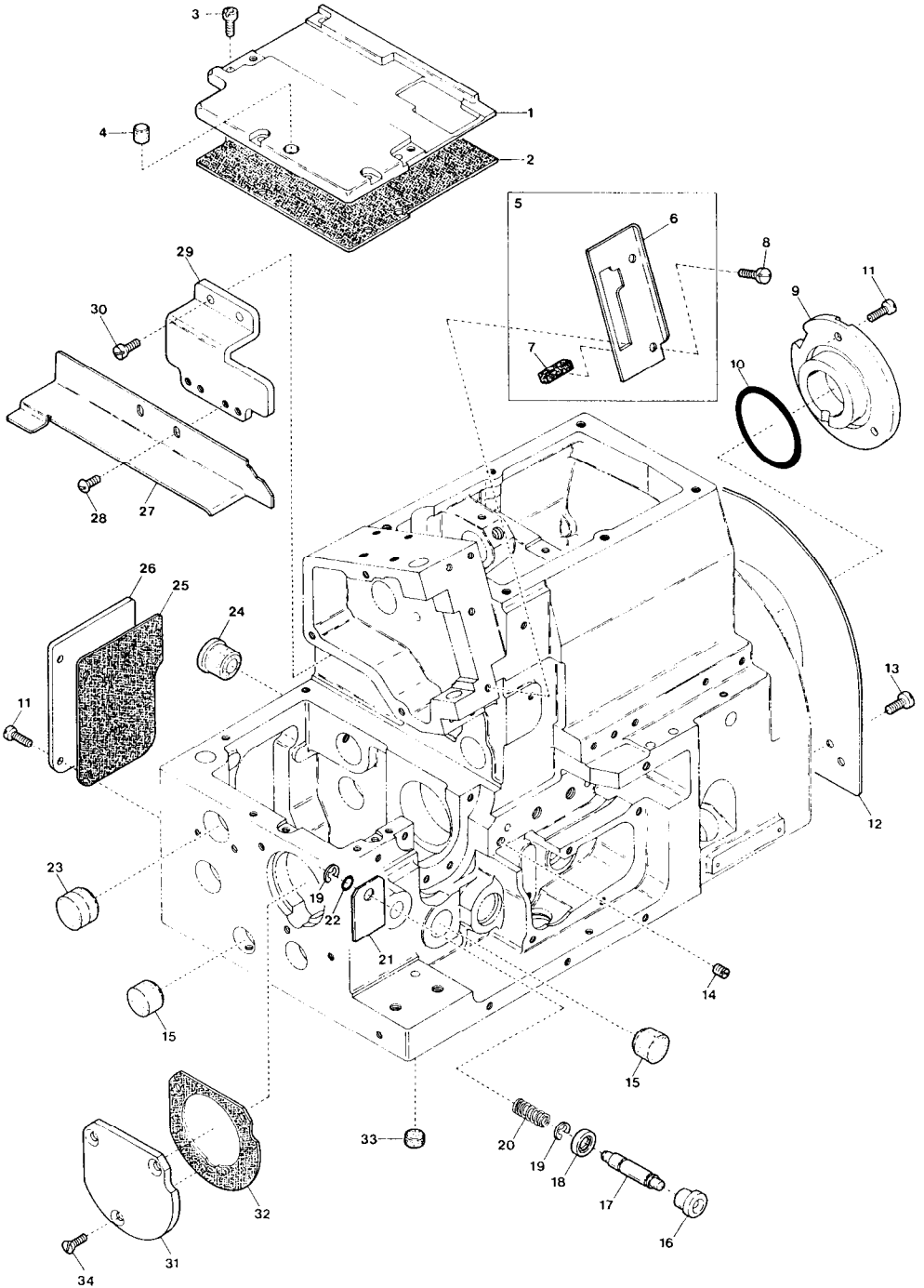
2

| Ref. | Parts          | Description                     | 品名          | Amt. |
|------|----------------|---------------------------------|-------------|------|
| No   | No             |                                 |             | Req. |
| 1    | 2100028        | Side Cover                      | 側面カバー       | 1    |
| 2    | 110013         | Screw(M4-0.7×8)                 | 止ネジ         | 11   |
| 3    | 2100049        | Needle Bar Cover(Left)          | 針棒カバー(左)    | 1    |
| 4    | 110054         | Screw(M3-0.5×3.5)               | 止ネジ         | 4    |
| 5    | 2100048        | Needle Bar Cover(Rear)          | 針棒カバー(後)    | 1    |
| 6    | 310066         | Felt                            | フェルト        | 1    |
| 7    | 2100925        | Needle Bar Oil Defender         | 針棒油受ケ       | 1    |
| 8    | 110012         | Screw(M4-0.7×5)                 | 止ネジ         | 3    |
| 9    | 2100018        | Needle Thread Cover Hinge       | 針糸カバーヒンジ    | 1    |
| 10   | 2100019        | Needle Thread Cover Hinge Sprin | 針カバーヒンジバネ   | 1    |
| 11   | 2100017        | Needle Thread Cover             | 針糸カバー       | 1    |
| 12   | 2100020        | Needle Thread Cover Hinge Pin   | 針糸カバーヒンジピン  | 1    |
| 13   | 003637         | Screw(1/8-44×2.5)               | 止ネジ         | 3    |
| 14   | 2100081        | Safety Plate                    | アイガード       | 1    |
| 15   | 100001         | Nut                             | ナット         | 2    |
| 16   | 390010         | "AZ" Mark(Red)                  | A Z マーク(赤)  | 1    |
| 17   | 390098         | Brand Name Plate(61mm)(Red)     | 銘板(赤)       | 1    |
| 18   | 390097         | Brand Name Plate(92mm)(Red)     | 銘板(赤)       | 1    |
| 19   | 2100538        | Front Cover Latch Spring        | 前開キカバーラッチバネ | 1    |
| 20   | 0024446        | Front Cover Hook                | 前開キカバーフック   | 1    |
| 21   | 001203[001330] | Screw(9/64-40×4.5)[9/64-40×3.8] | 止ネジ         | 1    |
| 22   | 2100856        | Front Cover Latch               | 前開キカバーラッチ   | 1    |
| 23   | 0020016        | Front Cover Hinge Pin           | 前開キカバーヒンジピン | 1    |
| 24   | 2100024        | Front Cover(Right)              | 前開キカバー      | 1    |
| 25   | 0024095        | Front Cover Hinge Spring        | 前開キカバーヒンジバネ | 1    |
| 26   | 2100855        | Front Cover Hinge               | 前開キカバーヒンジ   | 1    |
| 27   | 2100534        | Chip Guard(Openable)            | 切屑落シ板       | 1    |
| 28   | 110003         | Screw(M3.5-0.6×6)               | 止ネジ         | 2    |
| 29   | 2129423        | Model Plate(Red)                | 型式板(赤)      | 1    |
| 30   | ----           | Threading Chart(See the Table)  | 糸通シ図(下表参照)  | 1    |

| Models     | Parts No.<br>Threading Chart | Models         | Parts No.<br>Threading Chart |
|------------|------------------------------|----------------|------------------------------|
| AZ6000H-A  | 390628                       | AZ6045H-A      | 390628                       |
| AZ6000H-AM | 390636                       | AZ6046H-A      | 390629                       |
| AZ6003H-A  | 390628                       | AZ6051H-A      | 390638                       |
| AZ6004H-A  | 390591                       | AZ6098H-A      | 390629                       |
| AZ6014H-A  | "                            | AZ6000H-A/TC   | 390636                       |
| AZ6015H-A  | 390628                       | AZ6003H-A/KR2  | 390632                       |
| AZ6016H-A  | "                            | AZ6003H-A/MU5  | "                            |
| AZ6017H-A  | "                            | AZ6003H-A/BT13 | "                            |
| AZ6020H-A  | 390629                       | AZ6020H-A/KR2  | 390633                       |
| AZ6021H-A  | "                            | AZ6020H-A/MU5  | "                            |
| AZ6025H-A  | "                            | AZ6020H-A/BT13 | "                            |
| AZ6032H-A  | "                            |                |                              |
| AZ6035H-A  | "                            |                |                              |

(注) 型式板を御注文の際は機種名(ゲージ記号, 付帯装置含む)をお知らせ下さい。  
 Note: Order for Model Plate must be accompanied by model designation(including symbols of gauge and devices).



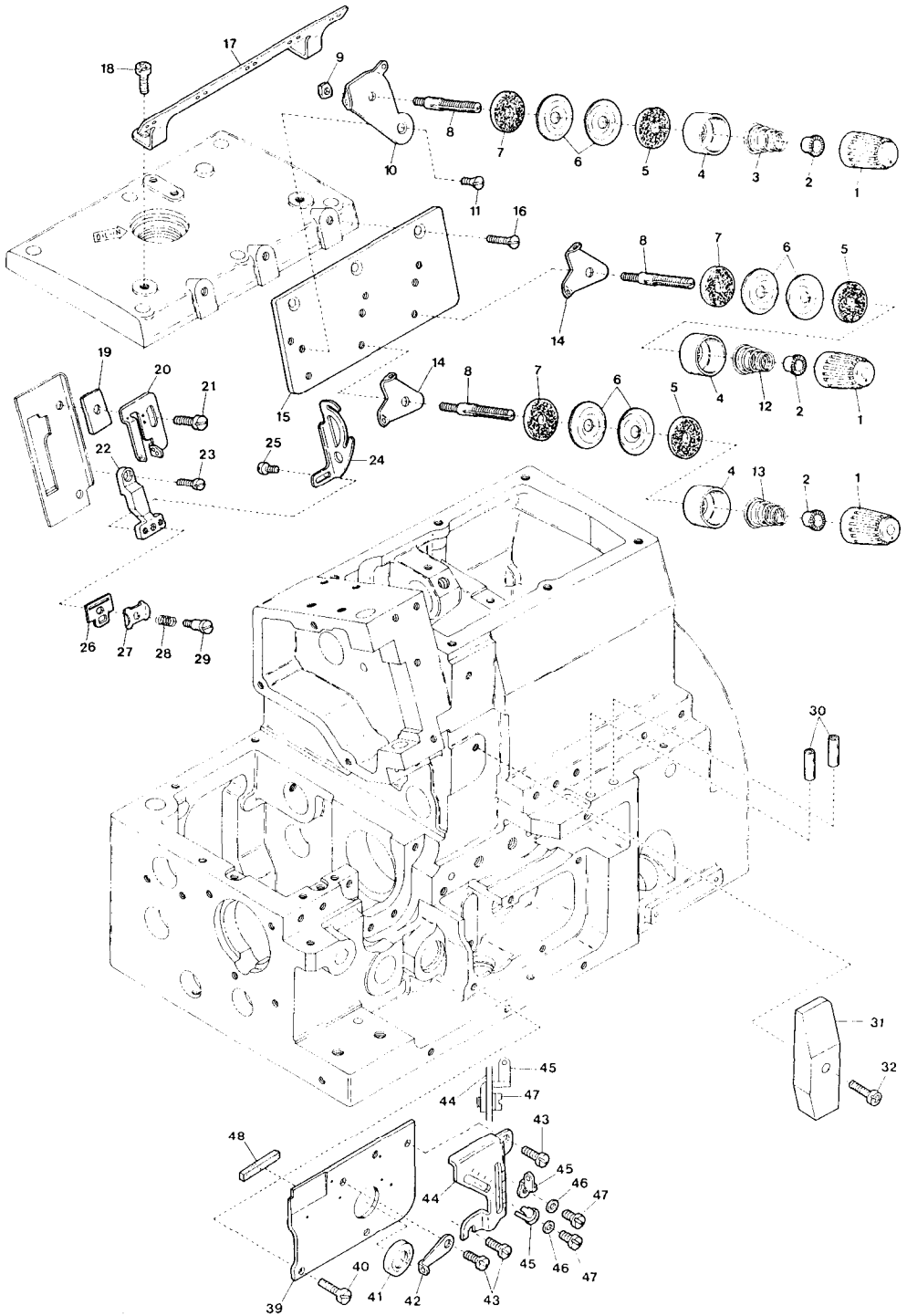


## MISCELLANEOUS COVERS (3)

## カバー関係(3)

3

| Ref. | Parts          |  |                       | Amt |
|------|----------------|--|-----------------------|-----|
| No   | No             | Description                                    | 品名                    | Req |
| 1    | 2100035        | Feed Mechanism Cover . . . . .                 | 送リ上カバー . . . . .      | 1   |
| 2    | 2100921        | Feed Mechanism Cover Gasket . . . . .          | 送リ上カバーパッキン . . . . .  | 1   |
| 3    | 110048         | Screw(M4-0.7×10) . . . . .                     | 止ネジ . . . . .         | 5   |
| 4    | 2100047        | Rubber Cushion . . . . .                       | 埋メ座(中) . . . . .      | 1   |
| 5    | 2100525        | Connecting Link Cover(Front), C. Set . . . . . | 針棒カバー(前)(組) . . . . . | 1   |
| 6    | 2100039        | Connecting Link Cover(Front) . . . . .         | 針棒カバー(前) . . . . .    | 1   |
| 7    | 2100526        | Needle Bar Oiling Felt(Front) . . . . .        | 針棒フェルト(前) . . . . .   | 1   |
| 8    | 110001         | Screw(M4-0.7×5.4) . . . . .                    | 止ネジ . . . . .         | 1   |
| 9    | 2100093        | Ball Bearing Holder . . . . .                  | ベアリング押エ . . . . .     | 1   |
| 10   | 2100122        | O-ring(P35) . . . . .                          | Oリング . . . . .        | 1   |
| 11   | 110013         | Screw(M4-0.7×8) . . . . .                      | 止ネジ . . . . .         | 7   |
| 12   | 2100318        | Fan Cover . . . . .                            | ファンカバー . . . . .      | 1   |
| 13   | 110012         | Screw(M4-0.7×5) . . . . .                      | 止ネジ . . . . .         | 2   |
| 14   | 150004[150001] | Screw(M4-0.7×6)[M4-0.7×4] . . . . .            | 止ネジ . . . . .         | 1   |
| 15   | 2100961        | Seal Plug . . . . .                            | 詰栓 . . . . .          | 2   |
| 16   | 2100045        | Pushbutton . . . . .                           | プッシュボタン . . . . .     | 1   |
| 17   | 2100860        | Pushbutton Pin . . . . .                       | プッシュボタン軸 . . . . .    | 1   |
| 18   | 2100861        | Oil Seal . . . . .                             | オイルシール . . . . .      | 1   |
| 19   | 0033024        | Retaining Ring . . . . .                       | ストップリング . . . . .     | 2   |
| 20   | 0068517        | Pushbutton Spring . . . . .                    | プッシュボタンバネ . . . . .   | 1   |
| 21   | 2100862        | Oil Defender . . . . .                         | 油除ケシール . . . . .      | 1   |
| 22   | 0020472        | O-ring(P6) . . . . .                           | Oリング . . . . .        | 1   |
| 23   | 0036518        | Seal Plug . . . . .                            | 詰栓 . . . . .          | 1   |
| 24   | 2100110        | Seal Plug . . . . .                            | 詰栓 . . . . .          | 1   |
| 25   | 2100918        | Tail Cover Gasket . . . . .                    | 後カバーパッキン . . . . .    | 1   |
| 26   | 2100037        | Tail Cover . . . . .                           | 後カバー . . . . .        | 1   |
| 27   | 2100029        | Fabric Guide Plate . . . . .                   | 布案内板 . . . . .        | 1   |
| 28   | 001331         | Screw(9/64-40×3.8) . . . . .                   | 止ネジ . . . . .         | 2   |
| 29   | 2100030        | Fabric Guide Plate Support . . . . .           | 布案内台 . . . . .        | 1   |
| 30   | 110035[110009] | Screw(M4-0.7×10)[M4-0.7×8] . . . . .           | 止ネジ . . . . .         | 2   |
| 31   | 2100873        | Ball Bearing Housing . . . . .                 | ハウジング . . . . .       | 1   |
| 32   | 2100874        | Ball Bearing Housing Gasket . . . . .          | ハウジングパッキン . . . . .   | 1   |
| 33   | 2100417        | Seal Plug . . . . .                            | 詰栓 . . . . .          | 1   |
| 34   | 130003         | Screw(M4-0.7×7.3) . . . . .                    | 止ネジ . . . . .         | 3   |

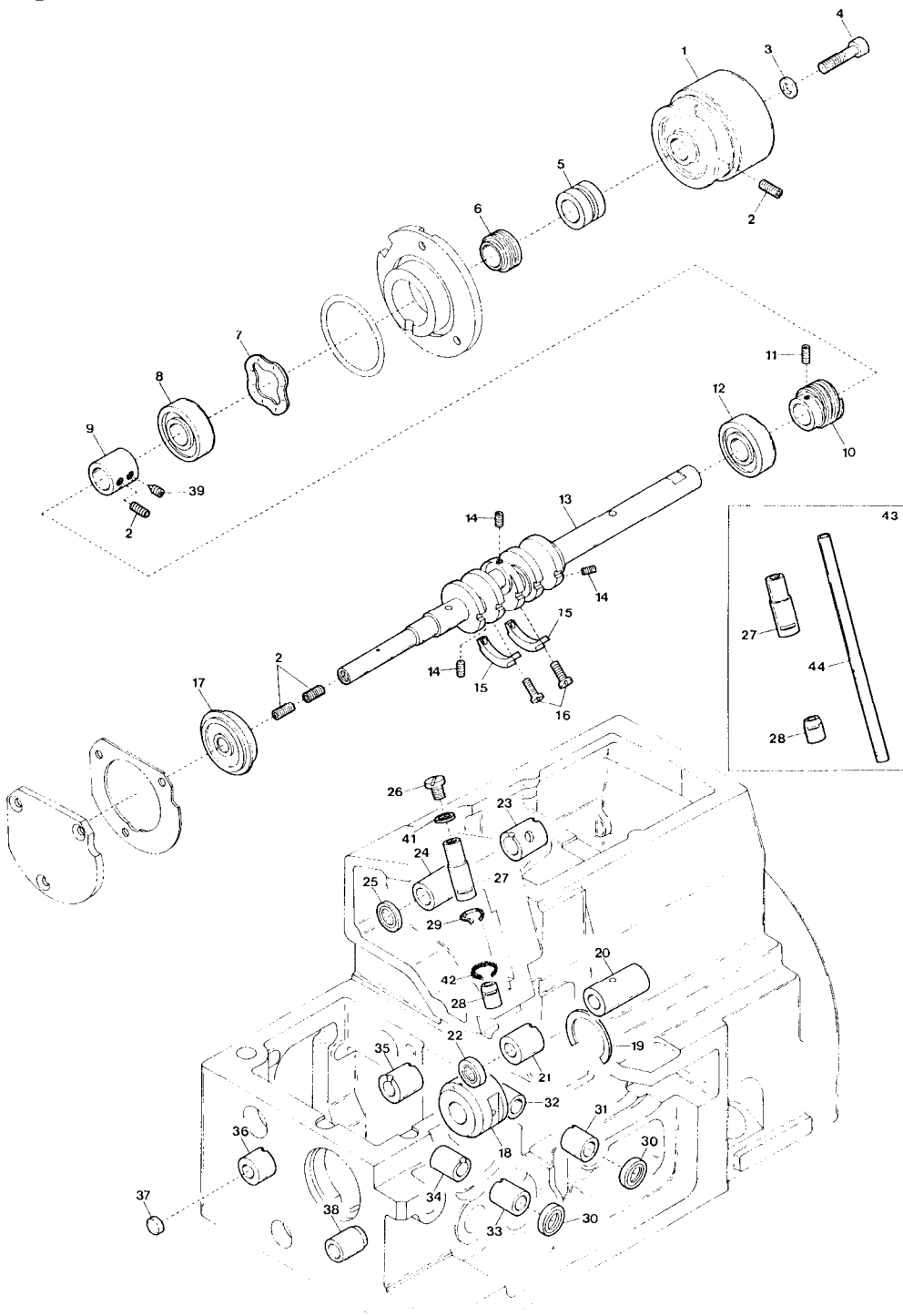


## MISCELLANEOUS THREAD EYELETS

## 糸道関係

4

| Ref. No. | Parts No.      | Description                                     | 品名                     | Amt. Req. |
|----------|----------------|---|------------------------|-----------|
| 1        | 0024084        | Thread Tension Spring Cap . . . . .             | 糸調子バネキャップ(上) . . . . . | 3         |
| 2        | 0024083        | Tension Spring Bushing . . . . .                | 糸調子ナット回り止メ . . . . .   | 3         |
| 3        | 0024156        | Needle Thread Tension Spring . . . . .          | 針糸調子バネ . . . . .       | 1         |
| 4        | 0020118        | Thread Tension Spring Retainer . . . . .        | 糸調子バネキャップ(下) . . . . . | 3         |
| 5        | 000178         | Felt . . . . .                                  | フェルト . . . . .         | 3         |
| 6        | 0031111        | Tension Disc . . . . .                          | 糸調子皿 . . . . .         | 6         |
| 7        | 000177         | Felt . . . . .                                  | フェルト . . . . .         | 3         |
| 8        | 004265         | Tension Post (Short) . . . . .                  | 糸調子棒(短) . . . . .      | 3         |
| 9        | 000340         | Nut . . . . .                                   | ナット . . . . .          | 1         |
| 10       | 2100073        | Tension Disc Eyelet for Needle Thread . . . . . | 針糸調子台糸道 . . . . .      | 1         |
| 11       | 001396         | Screw(11/64-40×6.5) . . . . .                   | 止ネジ . . . . .          | 1         |
| 12       | 0024157        | Lower Looper Thread Tension Spring . . . . .    | 下ルーパ糸調子バネ . . . . .    | 1         |
| 13       | 0032952        | Upper Looper Thread Tension Spring . . . . .    | 上ルーパ糸調子バネ . . . . .    | 1         |
| 14       | 0032962        | Tension Disc Eyelet for Looper Thread . . . . . | ルーパ糸調子台糸道 . . . . .    | 2         |
| 15       | 2100062        | Tension Disc Eyelet Support . . . . .           | 調子台糸道取付板 . . . . .     | 1         |
| 16       | 130007         | Screw(M4-0.7×10) . . . . .                      | 止ネジ . . . . .          | 3         |
| 17       | 2100063        | Thread Guide Plate . . . . .                    | 糸案内板 . . . . .         | 1         |
| 18       | 110013         | Screw(M4-0.7×8) . . . . .                       | 止ネジ . . . . .          | 2         |
| 19       | 2100847        | Spacer . . . . .                                | スペーサ . . . . .         | 1         |
| 20       | 2100846        | Needle Thread Eyelet . . . . .                  | 針糸道 . . . . .          | 1         |
| 21       | 007627         | Screw(M4-0.7×6) . . . . .                       | 止ネジ . . . . .          | 1         |
| 22       | 2100071        | Needle Bar Thread Retainer Bracket . . . . .    | 小調子台 . . . . .         | 1         |
| 23       | 110029         | Screw(M3.5-0.6×6) . . . . .                     | 止ネジ . . . . .          | 1         |
| 24       | 2100845        | Needle Thread Pull-off . . . . .                | 針糸繰り . . . . .         | 1         |
| 25       | 001228         | Screw(3/32-56×3.2) . . . . .                    | 止ネジ . . . . .          | 2         |
| 26       | 2100592        | Thread Retainer Plate Support . . . . .         | 小調子板 . . . . .         | 1         |
| 27       | 0032425        | Thread Retainer Plate . . . . .                 | 小調子皿 . . . . .         | 1         |
| 28       | 0020131        | Thread Retainer Spring . . . . .                | 小調子皿バネ . . . . .       | 1         |
| 29       | 001095         | Screw(1/8-44×8.5) . . . . .                     | 止ネジ . . . . .          | 1         |
| 30       | 0022215        | Looper Thread Pipe . . . . .                    | 糸道パイプ . . . . .        | 2         |
| 31       | 2100606        | Dust-proof Cover . . . . .                      | 防塵カバー . . . . .        | 1         |
| 32       | 110016[110012] | Screw(M4-0.7×15)[M4-0.7×8] . . . . .            | 止ネジ . . . . .          | 1         |
| 33       |                |   |                        |           |
| 34       |                |   |                        |           |
| 35       |                |   |                        |           |
| 36       |                |   |                        |           |
| 37       |                |   |                        |           |
| 38       |                |   |                        |           |
| 39       | 2100060        | Looper Holder Cover . . . . .                   | ルーパ台カバー . . . . .      | 1         |
| 40       | 110009         | Screw(M4-0.7×8) . . . . .                       | 止ネジ . . . . .          | 2         |
| 41       | 0093303        | Looper Driving Shaft Oil Seal . . . . .         | ルーパ軸オイルシール . . . . .   | 1         |
| 42       | 2100853        | Upper Looper Thread Eyelet . . . . .            | 上ルーパ糸道 . . . . .       | 1         |
| 43       | 110035         | Screw(M4-0.7×10) . . . . .                      | 止ネジ . . . . .          | 3         |
| 44       | 2100848        | Thread Eyelet Support . . . . .                 | 糸道取付板 . . . . .        | 1         |
| 45       | 2100849        | Looper Thread Eyelet (Right) . . . . .          | ルーパ糸道(右) . . . . .     | 2         |
| 46       | 000014         | Washer . . . . .                                | ワッシャ . . . . .         | 2         |
| 47       | 110026         | Screw(M3-0.5×6) . . . . .                       | 止ネジ . . . . .          | 2         |
| 48       | 2100229        | Looper Holder Cover Spacer (Rubber) . . . . .   | ルーパ台カバースペーサ . . . . .  | 1         |

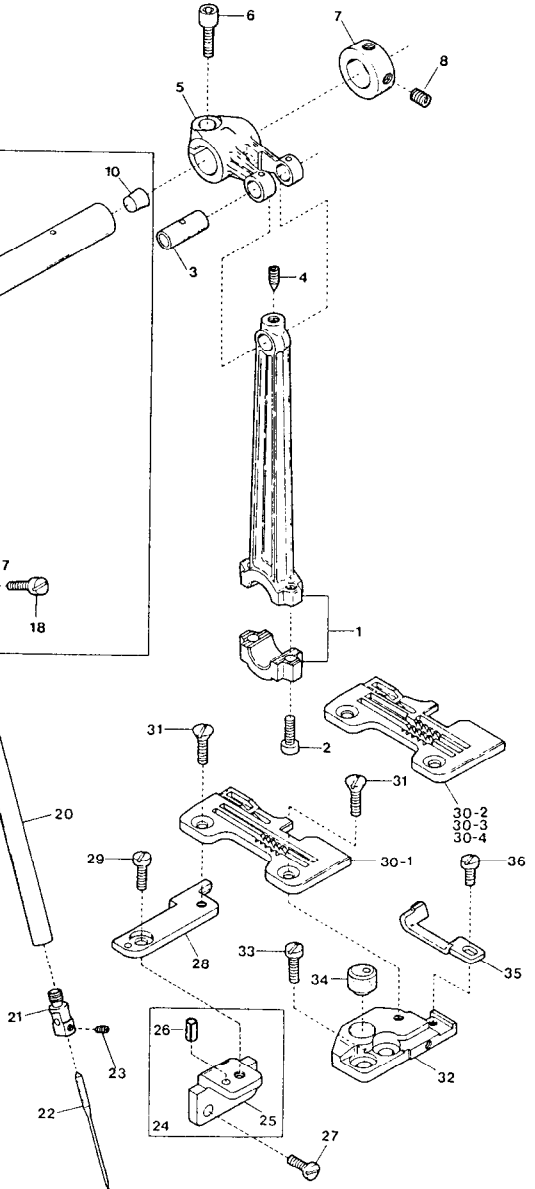
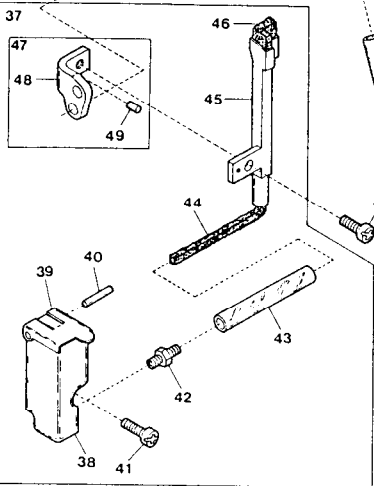
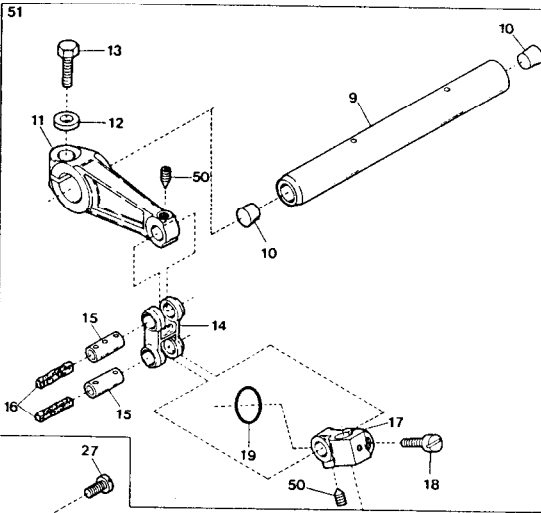
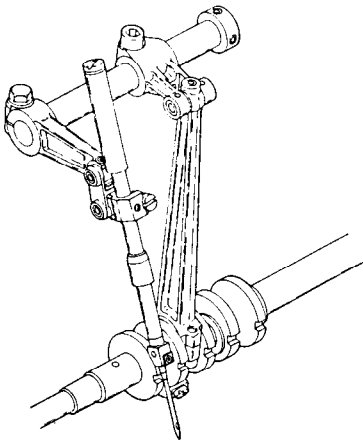


MISCELLANEOUS CRANKSHAFT & BUSHINGS

主軸及びブッシュ関係

5

| Ref. | Parts            |   |                | Amt. |
|------|------------------|---|----------------|------|
| No.  | No.              | Description                               | 品名             | Req. |
| 1    | 2100090          | Pulley                                    | プーリ            | 1    |
| 2    | 160007           | Screw(M6-1×6)                             | 止ネジ            | 5    |
| 3    | 300011[000474]   | Washer                                    | ワッシャ           | 1    |
| 4    | 009753           | Screw(M6-1×30)                            | 止ネジ            | 1    |
| 5    | 2100625          | Mechanical Oil Shield Sleeve              | 油切りスリーブ        | 1    |
| 6    | 2100092          | Mechanical Oil Shield                     | 油切り            | 1    |
| 7    | 2100113          | Corrugeted Washer                         | 波形ワッシャ         | 1    |
| 8    | 2100624          | Crankshaft Ball Bearing(Right)            | ボールベアリング(右)    | 1    |
| 9    | 2100312          | Positioning Collar                        | 位置決めカラー        | 1    |
| 10   | 2100364          | Oil Pump Driving Worm                     | ウォーム           | 1    |
| 11   | 160001           | Screw(M4-0.7×4)                           | 止ネジ            | 2    |
| 12   | 2100120          | Crankshaft Ball Bearing(Center)           | ボールベアリング(中)    | 1    |
| 13   | 2100501          | Crankshaft                                | クランクシャフト       | 1    |
| 14   | 160027[160000]   | Screw(M3-0.5×3)[blackening]               | 詰ネジ            | 3    |
| 15   | 2100111          | Crankshaft Counterweight                  | バランスウエイト       | 2    |
| 16   | 110036           | Screw(M3-0.5×6.5)                         | 止ネジ            | 4    |
| 17   | 2100872          | Crankshaft Ball Bearing(Left)             | ボールベアリング(左)    | 1    |
| 18   | 2100109          | Crankshaft Bushing                        | 小ブッシュ          | 1    |
| 19   | 2100112          | Retaining Ring                            | 止メ輪            | 1    |
| 20   | 2100615          | Upper Knife Driving Shaft Bushing(Right)  | 上メス軸ブッシュ(右)    | 1    |
| 21   | 2100104          | Upper Knife Driving Shaft Bushing(Left)   | 上メス軸ブッシュ(左)    | 1    |
| 22   | 2100117          | Upper Knife Driving Shaft Oil Seal        | 上メス軸オイルシール     | 1    |
| 23   | 2110242          | Needle Bar Driving Shaft Bushing(Right)   | 針棒クランク軸ブッシュ(右) | 1    |
| 24   | 2110243          | Needle Bar Driving Shaft Bushing(Left)    | 針棒クランク軸ブッシュ(左) | 1    |
| 25   | 0032684          | Needle Bar Driving Shaft Oil Seal         | 針棒クランク軸オイルシール  | 1    |
| 26   | 003636           | Cap Screw(5/16-32×3.5)                    | 蓋ネジ            | 1    |
| 27   | 2100662          | Needle Bar Bushing(Upper)                 | 針棒ブッシュ(上)      | 1    |
| 28   | 2100641          | Needle Bar Bushing(Lower)                 | 針棒ブッシュ(下)      | 1    |
| 29   | 310009           | Oil Wick                                  | 油芯             | 1    |
| 30   | 2100272          | Looper Driving Shaft Oil Seal             | ルーパ軸オイルシール     | 2    |
| 31   | 2100202          | Upper Looper Driving Shaft Bushing(Front) | 上ルーパ軸ブッシュ(前)   | 1    |
| 32   | 2100370          | Upper Looper Driving Shaft Bushing(Rear)  | 上ルーパ軸ブッシュ(後)   | 1    |
| 33   | 2100114          | Lower Looper Driving Shaft Bushing(Front) | 下ルーパ軸ブッシュ(前)   | 1    |
| 34   | 2100617          | Lower Looper Driving Shaft Bushing(Rear)  | 下ルーパ軸ブッシュ(後)   | 1    |
| 35   | 2100097[2100609] | Feed Bar Driving Shaft Bushing(Right)     | 送り軸ブッシュ(右)     | 1    |
| 36   | 2100096          | Feed Bar Driving Shaft Bushing(Left)      | 送り軸ブッシュ(左)     | 1    |
| 37   | 2100034          | Seal Plug                                 | 詰栓             | 1    |
| 38   | 2100098[2100610] | Control Lever Shaft Bushing               | 送り調節レバー軸ブッシュ   | 1    |
| 39   | 160005           | Screw(M6-1×8)                             | 止ネジ            | 1    |
| 40   |                  |   |                |      |
| 41   | 000526           | Gasket                                    | パッキン           | 1    |
| 42   | 310021           | Oil Wick(Laced Wire)                      | 油芯(モール)        | 1    |
| 43   | 2100655          | Needle Bar & Needle Bar Bushing, C. Set   | 針棒・針棒ブッシュ(組)   | 1    |
| 44   | 2100642          | Needle Bar                                | 針棒             | 1    |



## NEEDLE BAR DRIVING MECHANISM

## 針棒機構

| Ref. No. | Parts No.      | Description                           | 品名         | Amt. Req. |
|----------|----------------|---------------------------------------|------------|-----------|
| 1        | 2100898        | Needle Bar Driving Connecting Rod     | 針棒ロッド      | 1         |
| 2        | 120049[120001] | Screw(M4-0.7×16)[M4-0.7×14]           | 止ネジ        | 2         |
| 3        | 2100144        | Needle Bar Driving Connecting Rod Pin | 針棒クランクピン   | 1         |
| 4        | 160002         | Screw(M4-0.7×5)                       | 止ネジ        | 1         |
| 5        | 2100899        | Needle Bar Driving Lever              | 針棒クランク軸腕   | 1         |
| 6        | 120006         | Screw(M6-1×12)                        | 止ネジ        | 1         |
| 7        | 2100137        | Collar(12×20×10mm)                    | 針棒クランク軸カラー | 1         |
| 8        | 160003         | Screw(M5-0.8×5)                       | 止ネジ        | 2         |
| 9        | 2100540        | Needle Bar Driving Shaft              | 針棒クランク軸    | 1         |
| 10       | 330006         | Seal Plug                             | 詰栓         | 2         |
| 11       | 2100136        | Needle Bar Crank Arm                  | 針棒クランク     | 1         |
| 12       | 300008         | Washer                                | ワッシャ       | 1         |
| 13       | 140003         | Screw(M6-1×18)                        | 止ネジ        | 1         |
| 14       | 2100138        | Needle Bar Connecting Link            | 針棒リンク      | 1         |
| 15       | 2100620        | Needle Bar Connecting Link Pin        | 針棒リンクピン    | 2         |
| 16       | 310051         | Oil Wick                              | 油芯         | 2         |
| 17       | 2100140        | Needle Bar Connecting Bracket         | 針棒抱キ       | 1         |
| 18       | 110006         | Screw(M3.5-0.6×10)                    | 止ネジ        | 1         |
| 19       | 0068079        | O-ring(P9)                            | Oリング       | 1         |
| 20       | 2100642        | Needle Bar                            | 針棒         | 1         |
| 21       | 2129106        | Needle Clamp                          | 針止メ        | 1         |
| 22       | -----          | Needle(System:DC×1)                   | 針          | 1         |
| 23       | 003637         | Screw(1/8-44×2.5)                     | 止ネジ        | 1         |
| 24       | 2100503        | Stitch Plate Support Stay, C. Set     | 針板取付台支エ(組) | 1         |
| 25       | 2100504        | Stitch Plate Support Stay             | 針板取付台支エ    | 1         |
| 26       | 000035         | Roll Pin                              | ロールピン      | 1         |
| 27       | 110009         | Screw(M4-0.7×8)                       | 止ネジ        | 4         |
| 28       | 2100502        | Stitch Plate Support(Rear)            | 針板取付台(後)   | 1         |
| 29       | 110001         | Screw(M4-0.7×5.4)                     | 止ネジ        | 1         |
| 30-1     | 2108002        | Stitch Plate(03)                      | 針板(03)     | 1         |
| 30-2     | 2108003        | " (04)                                | " (04)     | 1         |
| 30-3     | 2108007        | " (05)                                | " (05)     | 1         |
| 30-4     | 2108012        | " (06)                                | " (06)     | 1         |
| 31       | 005345         | Screw(11/64-40×8.3)                   | 止ネジ        | 2         |
| 32       | 2100145        | Stitch Plate Support(Front)           | 針板取付台(前)   | 1         |
| 33       | 110011         | Screw(M5-0.8×10)                      | 止ネジ        | 2         |
| 34       | 0032604        | Rubber Cushion                        | 埋メ座        | 1         |
| 35       | 2109200        | Needle Guard(Front)                   | 針受ケ(前)     | 1         |
| 36       | 110002         | Screw(M3-0.5×5)                       | 止ネジ        | 1         |
| 37       | 2100532        | HR Unit, Complete Set                 | HR装置(組)    | 1         |
| 38       | 2100148        | HR Cup                                | HRカップ      | 1         |
| 39       | 0033968        | HR Cup Lid                            | HRカップ蓋     | 1         |
| 40       | 000693         | Pin                                   | ピン         | 1         |

※ Ref. No. 41 to 51 ..... See the following page.



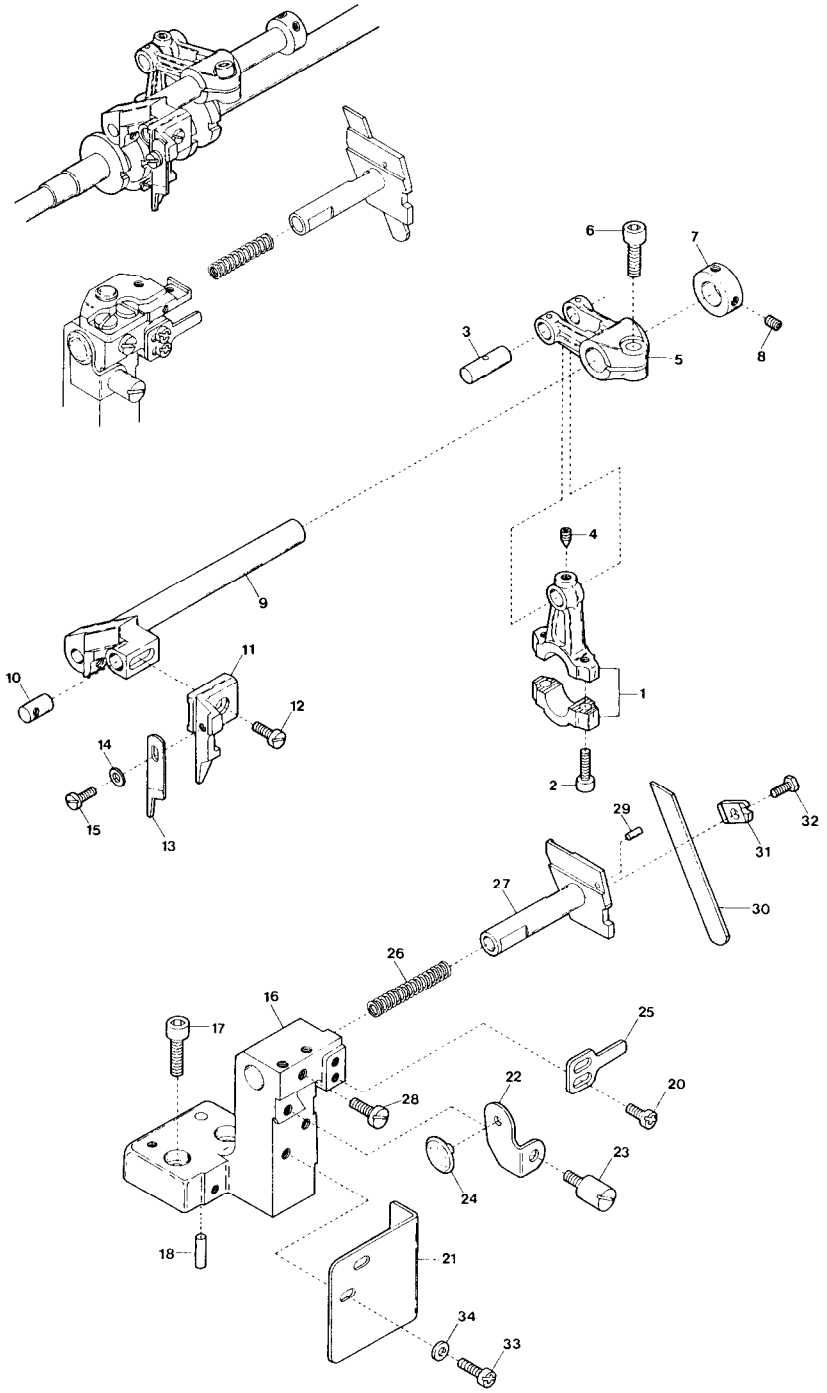
**NEEDLE BAR DRIVING MECHANISM**

**針棒機構**

**6**

| Ref. Parts |         | Description                    | 品名          | Amt. |
|------------|---------|--------------------------------|-------------|------|
| No.        | No.     |                                |             | Req. |
| 41         | 110013  | Screw(M4-0.7×8)                | 止ネジ         | 2    |
| 42         | 009909  | Tube Joint                     | パイプ継手       | 1    |
| 43         | 2100152 | Oil Tube(70mm)                 | 給油パイプ(70mm) | 1    |
| 44         | 310005  | Oil Wick                       | 油芯          | 1    |
| 45         | 2100533 | HR Felt Holder                 | HRフェルト受ケ    | 1    |
| 46         | 310001  | HR Felt                        | HRフェルト      | 1    |
| 47         | 2100535 | HR Felt Holder Bracket, C. Set | HR取付台(組)    | 1    |
| 48         | 2100536 | HR Felt Holder Bracket         | HR取付台       | 1    |
| 49         | 000393  | Roll Pin                       | ロールピン       | 1    |
| 50         | 160016  | Screw(M4-0.7×4.5)              | 止ネジ         | 2    |
| 51         | 2100621 | Needle Bar Crank Arm, C. Set   | 針棒クランク(組)   | 1    |

※ Ref. No. 1 to 40 ..... See the preceding page.

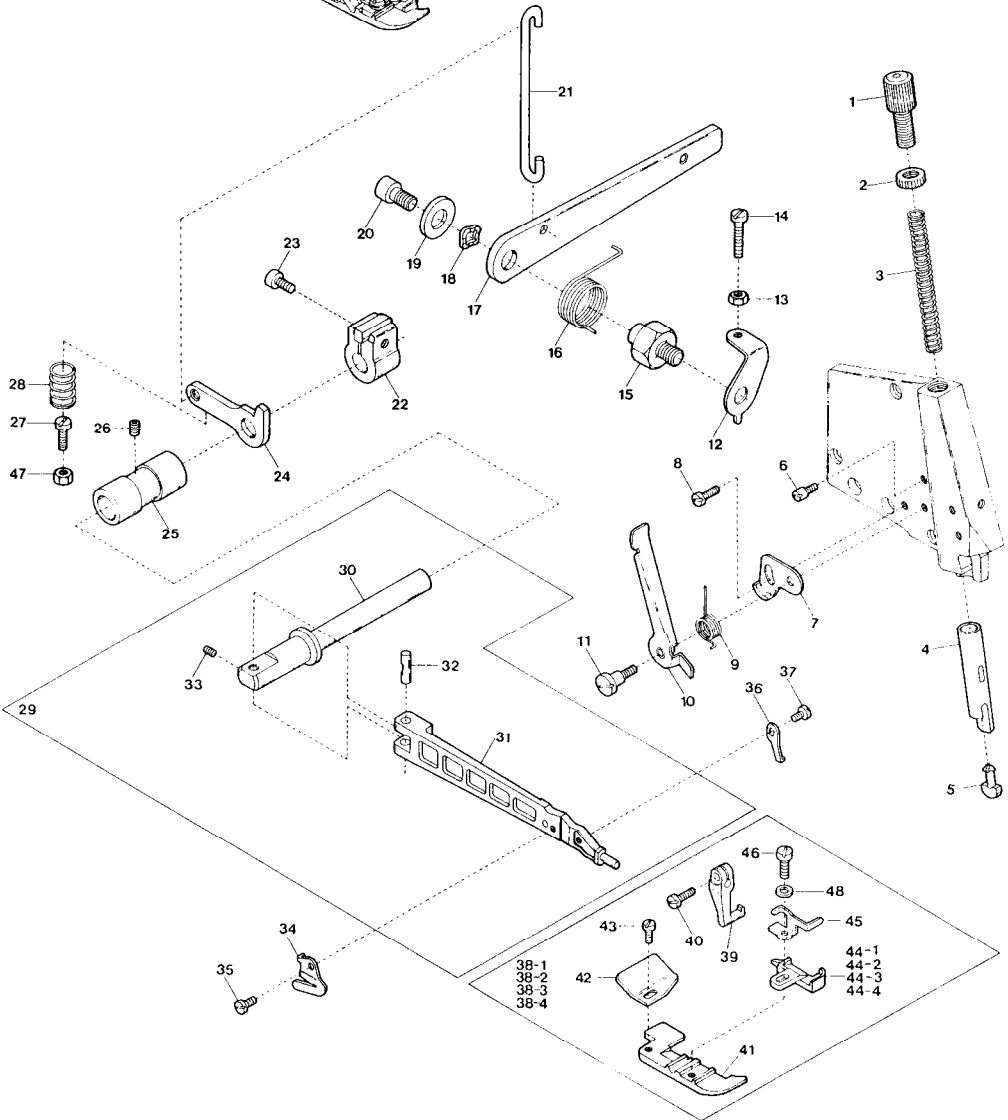
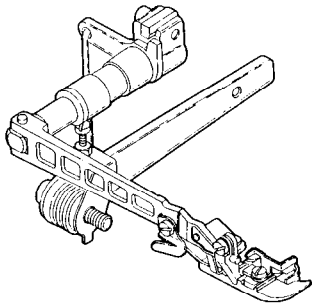


**KNIFE DRIVING MECHANISM**

**メス機構**

**7**

| Ref. No. | Parts No.      | Description                        | 品名        | Amt. Req. |
|----------|----------------|------------------------------------|-----------|-----------|
| 1        | 2100160        | Upper Knife Driving Connecting Rod | 上メスロッド    | 1         |
| 2        | 120049[120001] | Screw(M4-0.7×16)[M4-0.7×14]        | 止ネジ       | 2         |
| 3        | 2100173        | Driving Lever Pin                  | 上メス軸腕ピン   | 1         |
| 4        | 160002         | Screw(M4-0.7×5)                    | 止ネジ       | 1         |
| 5        | 2100162        | Upper Knife Driving Lever          | 上メス軸腕     | 1         |
| 6        | 120006         | Screw(M6-1×12)                     | 止ネジ       | 1         |
| 7        | 2100161        | Collar(10×19×9mm)                  | 上メス軸カラー   | 1         |
| 8        | 160003         | Screw(M5-0.8×5)                    | 止ネジ       | 2         |
| 9        | 2120024        | Upper Knife Driving Shaft          | 上メス軸      | 1         |
| 10       | 2100165        | Upper Knife Holder Positioner      | 上メスホルダピン  | 1         |
| 11       | 2100164        | Upper Knife Holder(Flat Type)      | 上メスホルダ(平) | 1         |
| 12       | 110035         | Screw(M4-0.7×10)                   | 止ネジ       | 1         |
| 13       | 0020496        | Upper Knife(Flat Type)             | 上メス(平)    | 1         |
| 14       | 000532         | Washer                             | ワッシャ      | 1         |
| 15       | 110004         | Screw(M3.5-0.6×8)                  | 止ネジ       | 1         |
| 16       | 2100171        | Lower Knife Holder Basement        | 下メス取付台    | 1         |
| 17       | 120011         | Screw(M6-1×18)                     | 止ネジ       | 2         |
| 18       | 000779         | Knock Pin                          | ノックピン     | 1         |
| 19       |                |                                    |           |           |
| 20       | 110012         | Screw(M4-0.7×5)                    | 止ネジ       | 2         |
| 21       | 2100021        | Front Cover                        | 前カバー      | 1         |
| 22       | 2100170        | Lower Knife Holder Spring Stop     | 下メスバネ受ケ   | 1         |
| 23       | 2100009        | Cloth Plate Spring Pin             | バネ受ケピン    | 1         |
| 24       | 2100174        | Cloth Plate Rubber Cushion         | 緩衝ゴム      | 1         |
| 25       | 2100169        | Lower Knife Holder Locking Plate   | 下メス台回り止メ  | 1         |
| 26       | 0032919        | Lower Knife Holder Spring          | 下メスバネ     | 1         |
| 27       | 2100166        | Lower Knife Holder                 | 下メス台      | 1         |
| 28       | 110046         | Screw(M5-0.8×12)                   | 止ネジ       | 1         |
| 29       | 000688         | Guide Pin                          | ガイドピン     | 1         |
| 30       | 2100167        | Lower Knife                        | 下メス       | 1         |
| 31       | 2100168        | Lower Knife Clamp                  | 下メス押エ     | 1         |
| 32       | 140014         | Screw(M4-0.7×8)                    | 止ネジ       | 1         |
| 33       | 110094[110012] | Screw(M4-0.7×6)[M4-0.7×5]          | 止ネジ       | 2         |
| 34       | 300046◆        | Washer                             | ワッシャ      | 2         |

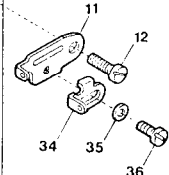
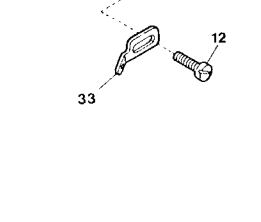
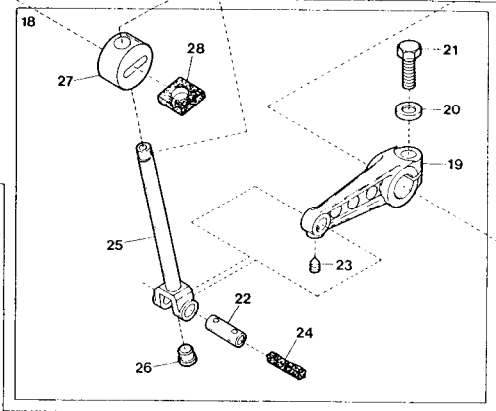
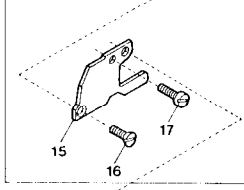
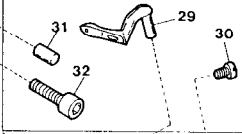
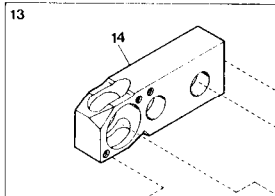
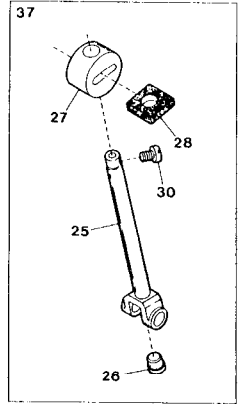
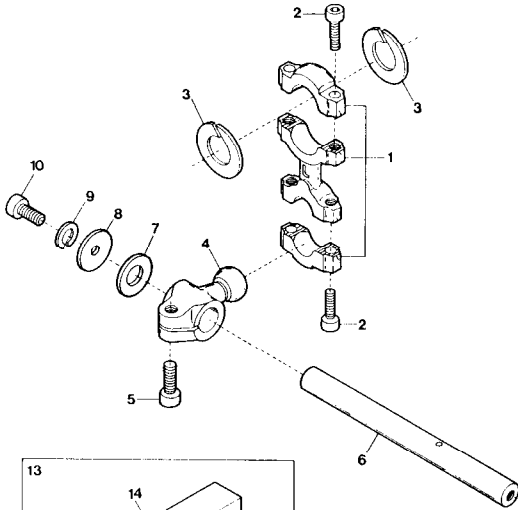
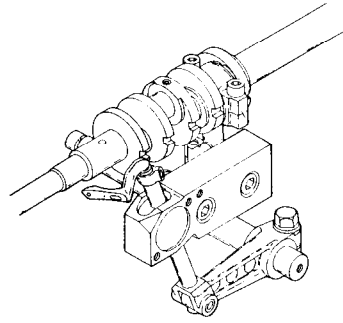


## PRESSER FOOT MECHANISM

## 押工機構

8

| Ref. | Parts            | Description                       | 品名          | Amt. |
|------|------------------|-----------------------------------|-------------|------|
| No.  | No.              |                                   |             | Req. |
| 1    | 190003           | Adjusting Screw(M10-0.75×30)      | 調節ネジ        | 1    |
| 2    | 100007           | Lock Nut                          | ロックナット      | 1    |
| 3    | 2100181          | Presser Spring                    | 押エバネ        | 1    |
| 4    | 2100579          | Presser Bar                       | 押エ棒         | 1    |
| 5    | 2100580          | Presser Arm Positioning Guide Pin | 押エ腕案内ピン     | 1    |
| 6    | 180001           | Screw(M4-0.7×4.5)                 | バネ掛ケネジ      | 1    |
| 7    | 2100184          | Presser Arm Stop                  | 押エ腕ストッパ     | 1    |
| 8    | 110012           | Screw(M4-0.7×5)                   | 止ネジ         | 1    |
| 9    | 2100187          | Presser Foot Release Lever Spring | 手揚ゲバネ       | 1    |
| 10   | 2100186          | Presser Foot Release Lever        | 手揚ゲ         | 1    |
| 11   | 170000           | Screw(M4-0.7×13)                  | 止ネジ         | 1    |
| 12   | 2100195          | Presser Foot Lifter Lever Stop    | 押エ揚ゲレバーストッパ | 1    |
| 13   | 100001           | Lock Nut                          | ロックナット      | 1    |
| 14   | 110010           | Stop Screw(M4-0.7×16)             | ストップネジ      | 1    |
| 15   | 2100194          | Lifter Lever Holder               | 押エ揚ゲレバー取付台  | 1    |
| 16   | 2110361          | Presser Foot Lifter Lever Spring  | 押エ揚ゲレバーバネ   | 1    |
| 17   | 2100193          | Presser Foot Lifter Lever         | 押エ揚ゲレバー     | 1    |
| 18   | 000487           | Corrugeted Washer                 | 波形ワッシャ      | 1    |
| 19   | 300005           | Washer                            | ワッシャ        | 1    |
| 20   | 120010           | Screw(M6-1×10)                    | 止ネジ         | 1    |
| 21   | 2100197          | Presser Foot Lifter Lever Link    | 押エ揚ゲレバーリンク  | 1    |
| 22   | 2100518          | Presser Foot Shaft Collar         | 押エ軸カラー      | 1    |
| 23   | 120017           | Screw(M5-0.8×15)                  | 止ネジ         | 1    |
| 24   | 2100192          | Intermediate Lever                | 押エ軸レバー      | 1    |
| 25   | 2100611          | Presser Foot Shaft Bushing        | 押エ軸ブッシュ     | 1    |
| 26   | 160007           | Screw(M6-1×6)                     | 止ネジ         | 1    |
| 27   | 110065           | Stop Screw(M4-0.7×12)             | ストップネジ      | 1    |
| 28   | 2100179          | Intermediate Lever Spring         | 押エ軸レバーバネ    | 1    |
| 29   | 2100190          | Presser Arm, Complete Set         | 押エ腕(組)      | 1    |
| 30   | 2100189          | Presser Foot Shaft                | 押エ軸         | 1    |
| 31   | 2100188          | Presser Arm                       | 押エ腕         | 1    |
| 32   | 2100199          | Presser Arm Hinge Pin             | 押エ腕ヒンジピン    | 1    |
| 33   | 160001           | Screw(M4-0.7×4)                   | 止ネジ         | 1    |
| 34   | 0020271          | Thread Chain Cutting Knife        | チェーンカッタ     | 1    |
| 35   | 004097           | Screw(3/32-56×4.2)                | 止ネジ         | 1    |
| 36   | 0021015          | Presser Foot Half-stay            | 半固定片        | 1    |
| 37   | 004096           | Screw(1/8-44×4.5)                 | 止ネジ         | 1    |
| 38-1 | 2107300          | Presser Foot, Complete Set(03)    | 押エ腕(組)(03)  | 1    |
| 38-2 | 2107301          | " "                               | (04) " (04) | 1    |
| 38-3 | 2107302          | " "                               | (05) " (05) | 1    |
| 38-4 | 2107303          | " "                               | (06) " (06) | 1    |
| 39   | 0024100          | Presser Foot Hinge                | 押エヒンジ       | 1    |
| 40   | 004351           | Screw(9/64-40×7)                  | 止ネジ         | 1    |
| 41   | 2107280          | Presser Foot(Lower)               | 押エ(下)       | 1    |
| 42   | 0034535          | Thread Chain Guide                | 空環ガイド       | 1    |
| 43   | 004237           | Screw(3/32-56×2.6)                | 止ネジ         | 1    |
| 44-1 | 2107220          | Presser Foot Stitch Tongue(03)    | 爪(03)       | 1    |
| 44-2 | 2107221          | " "                               | (04) " (04) | 1    |
| 44-3 | 2107222          | " "                               | (05) " (05) | 1    |
| 44-4 | 2107223          | " "                               | (06) " (06) | 1    |
| 45   | 2107640[2107162] | Finger Guard                      | フィンガガード     | 1    |
| 46   | 005036           | Screw(1/8-44×5.6)                 | 止ネジ         | 1    |
| 47   | 100020           | Lock Nut                          | ロックナット      | 1    |
| 48   | 000444◆          | Washer                            | ワッシャ        | 1    |

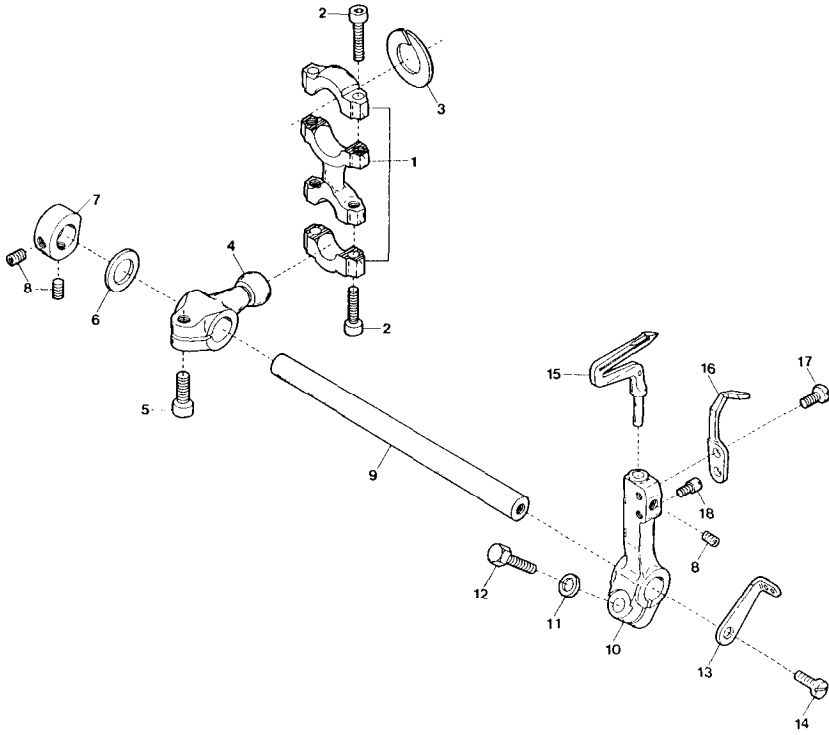
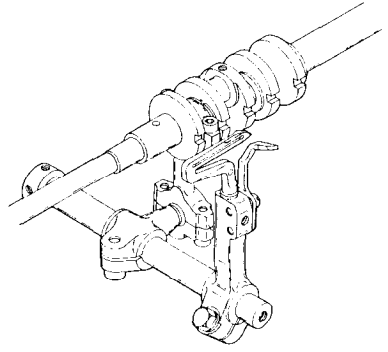


## UPPER LOOPER DRIVING MECHANISM

## 上ルーパ機構

9

| Ref. | Parts            | Description                              | 品名              | Amt. Req. |
|------|------------------|--|-----------------|-----------|
| No.  | No.              |  |                 |           |
| 1    | 2100900          | Looper Driving Lever Connecting Rod      | ルーパロッド          | 1         |
| 2    | 120049[120001]   | Screw(M4-0.7×16)[M4-0.7×14]              | 止ネジ             | 4         |
| 3    | 2100088          | Connecting Rod Swing-proof               | 振れ止め            | 2         |
| 4    | 2100901          | Upper Looper Driving Lever               | 上ルーパ軸腕          | 1         |
| 5    | 120006           | Screw(M6-1×12)                           | 止ネジ             | 1         |
| 6    | 2100204          | Looper Driving Shaft                     | 上ルーパ軸           | 1         |
| 7    | 2100907          | Driving Shaft Thrust Ring                | スラストリング         | 1         |
| 8    | 2100205          | Driving Shaft Thrust Ring                | スラストリング         | 1         |
| 9    | 300009           | Spring Washer                            | スプリングワッシャ       | 1         |
| 10   | 120008           | Screw(M4-0.7×8)                          | 止ネジ             | 1         |
| 11   | 2100850          | Upper Looper Thread Pull-off             | 上ルーパ糸繰り         | 1         |
| 12   | 110009           | Screw(M4-0.7×8)                          | 止ネジ             | 2         |
| 13   | 2100880          | Upper Looper Bar Crank Arm, C. Set       | 上ルーパクランク(組)     | 1         |
| 14   | 2100226          | Upper Looper Bar Guide Bushing           | ルーパ案内メタル        | 1         |
| 15   | 2100227          | Upper Looper Bar Guide Cover             | ルーパ案内蓋          | 1         |
| 16   | 130001           | Screw(M2.5-0.45×6)                       | 止ネジ             | 1         |
| 17   | 110071           | Screw(M2.5-0.45×6)                       | 止ネジ             | 1         |
| 18   | 2100884          | Upper Looper Bar Guide, Complete Set     | ルーパ案内(組)        | 1         |
| 19   | 2100221          | Upper Looper Bar Crank Arm               | 上ルーパクランク        | 1         |
| 20   | 300008           | Washer                                   | ワッシャ            | 1         |
| 21   | 140004           | Screw(M6-1×16)                           | 止ネジ             | 1         |
| 22   | 2100903[2100176] | Upper Looper Bar Crank Arm Pin           | 上ルーパクランクピン      | 1         |
| 23   | 160002           | Screw(M4-0.7×5)                          | 止ネジ             | 1         |
| 24   | 310089[310048]   | Oil Wick                                 | 油芯              | 1         |
| 25   | 2100667          | Upper Looper Bar                         | ルーパ棒            | 1         |
| 26   | 000629[330011]   | Seal Plug                                | 詰栓              | 1         |
| 27   | 2100892          | Upper Looper Bar Guide                   | ルーパ案内           | 1         |
| 28   | 310065           | Oiling Felt                              | フェルト            | 1         |
| 29   | 2109320          | Upper Looper(for Needle Size #9~14)      | 上ルーパ(針番手#9~14用) | 1         |
| 30   | 210009           | Screw(1/8-44×3.2)                        | 止ネジ             | 1         |
| 31   | 000779           | Standard Pin                             | 基準ピン            | 1         |
| 32   | 120013           | Screw(M6-1×15)                           | 止ネジ             | 2         |
| 33   | 2100854          | Upper Looper Supplementary Thread Eyelet | 上ルーパ補助糸道        | 1         |
| 34   | 2100851          | Lower Looper Thread Pull-off             | 下ルーパ糸繰り         | 1         |
| 35   | 000014           | Washer                                   | ワッシャ            | 1         |
| 36   | 110002           | Screw(M3-0.5×5)                          | 止ネジ             | 1         |
| 37   | 2100890◆         | Upper Looper Bar, C. Set                 | ルーパ棒(組)         | 1         |



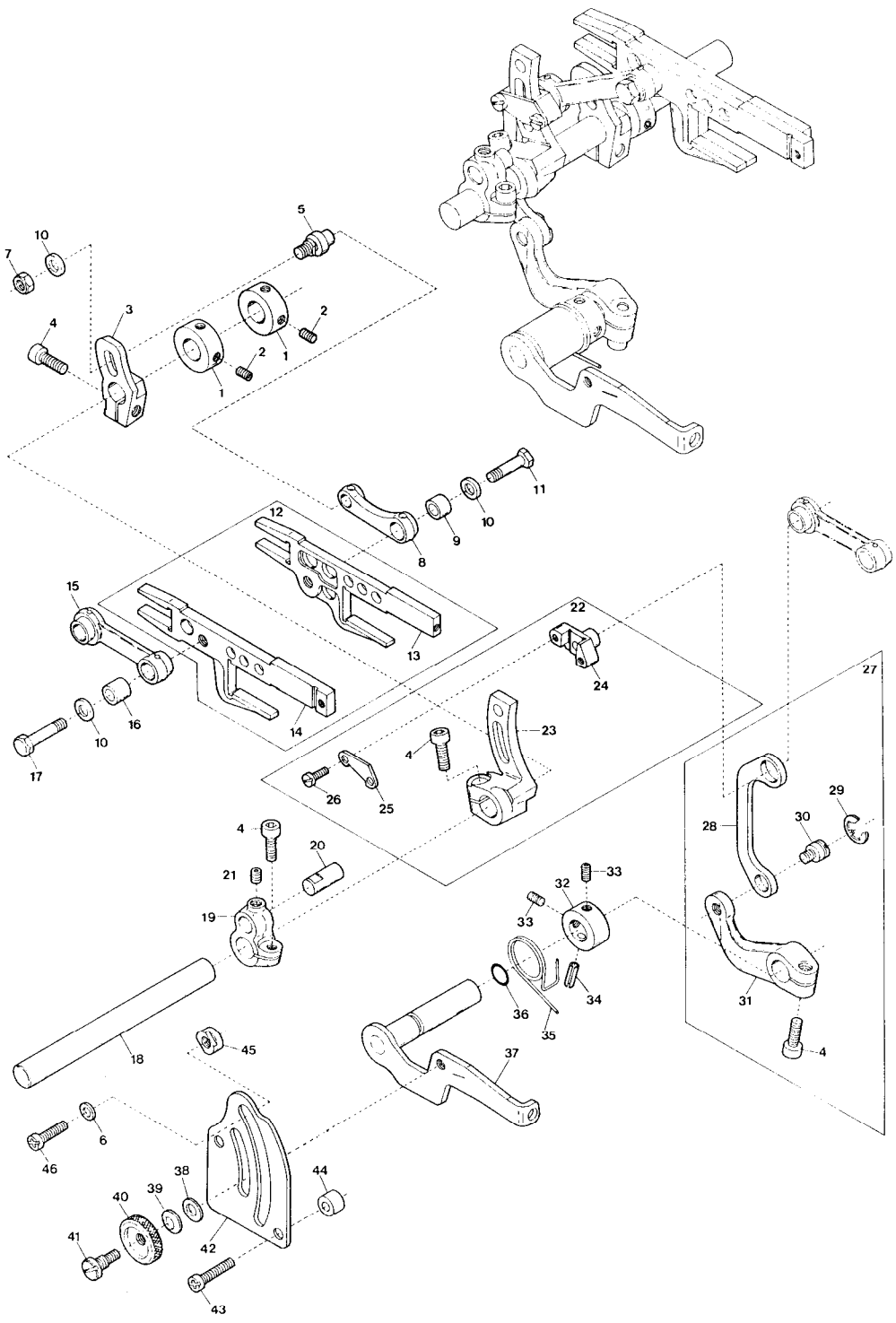


LOWER LOOPER DRIVING MECHANISM

下ルーパー機構

10

| Ref. Parts |                |                                     | Amt.                  |
|------------|----------------|-------------------------------------|-----------------------|
| <u>No.</u> | <u>No.</u>     | <u>Description</u>                  | <u>品名</u>             |
|            |                |                                     | <u>Req.</u>           |
| 1          | 2100215        | Looper Driving Lever Connecting Rod | ルーパーロッド . . . . . 1   |
| 2          | 120049[120001] | Screw(M4-0.7×16)[M4-0.7×14]         | 止ネジ . . . . . 4       |
| 3          | 2100088        | Connecting Rod Swing-proof          | 振止め . . . . . 1       |
| 4          | 2100210        | Lower Looper Driving Lever          | 下ルーパー軸腕 . . . . . 1   |
| 5          | 120006         | Screw(M6-1×12)                      | 止ネジ . . . . . 1       |
| 6          | 2100902        | Driving Shaft Thrust Ring           | スラストプレート . . . . . 1  |
| 7          | 2100273        | Collar(10×19×9mm)                   | ルーパー軸カラー . . . . . 1  |
| 8          | 160003         | Screw(M5-0.8×5)                     | 止ネジ . . . . . 3       |
| 9          | 2100219        | Looper Driving Shaft                | ルーパー軸 . . . . . 1     |
| 10         | 2100211        | Lower Looper Holder Arm             | 下ルーパー台 . . . . . 1    |
| 11         | 300008         | Washer                              | ワッシャ . . . . . 1      |
| 12         | 140002         | Screw(M6-1×14)                      | 止ネジ . . . . . 1       |
| 13         | 2100852        | Thread Pull-off                     | 下ルーパー台系繰リ . . . . . 1 |
| 14         | 110009         | Screw(M4-0.7×8)                     | 止ネジ . . . . . 1       |
| 15         | 2109347        | Lower Looper                        | 下ルーパー . . . . . 1     |
| 16         | 2109201        | Needle Guard(Rear)                  | 針受ケ(後) . . . . . 1    |
| 17         | 110036         | Screw(M3-0.5×6.5)                   | 止ネジ . . . . . 1       |
| 18         | 180014         | Screwed Pin(M3-0.5×4.5)             | ピンネジ . . . . . 1      |

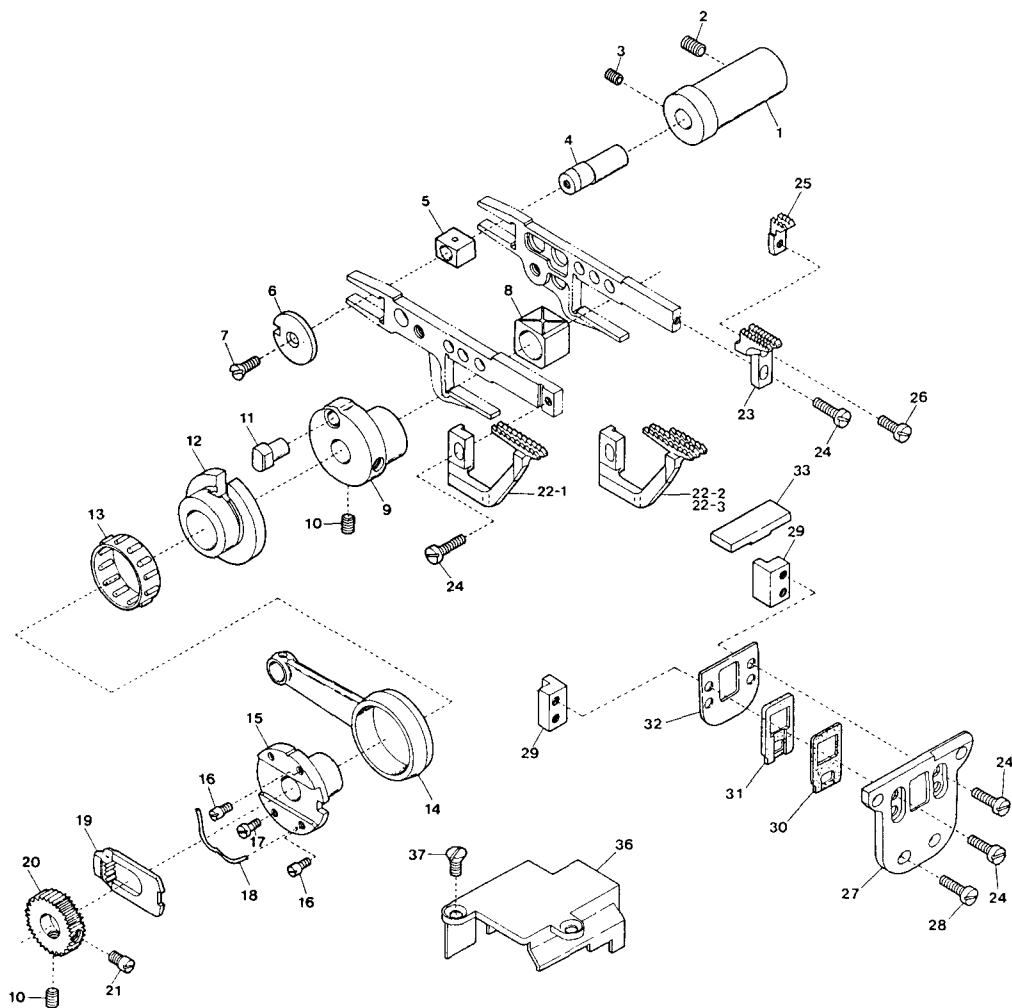
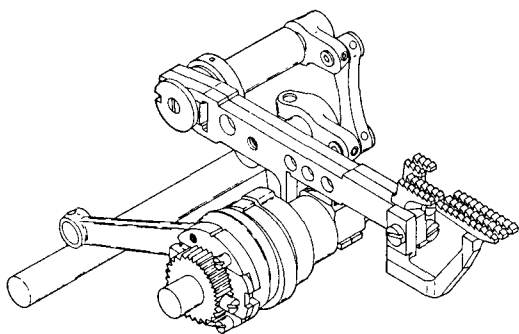


## FEED DRIVING CONTROL MECHANISM

## 前送り調節機構

11

| Ref. No. | Parts No.        | Description                              | 品名                    | Amt. Req. |
|----------|------------------|--|-----------------------|-----------|
| 1        | 2100161          | Collar(10×19×9mm) . . . . .              | 送り軸カラー . . . . .      | 2         |
| 2        | 160003           | Screw(M5-0.8×5) . . . . .                | 止ネジ . . . . .         | 4         |
| 3        | 2100250          | Main Feed Bar Lever . . . . .            | 後送りレバー . . . . .      | 1         |
| 4        | 120006           | Screw(M6-1×12) . . . . .                 | 止ネジ . . . . .         | 4         |
| 5        | 2100251          | Main Feed Bar Lever Pin . . . . .        | 後送りレバーピン . . . . .    | 1         |
| 6        | 000669           | Washer . . . . .                         | ワッシャ . . . . .        | 2         |
| 7        | 100002           | Nut . . . . .                            | ナット . . . . .         | 1         |
| 8        | 2100248          | Main Feed Bar Connection . . . . .       | 後送りリンク . . . . .      | 1         |
| 9        | 2100249          | Connection Bushing . . . . .             | 後送りリンクブッシュ . . . . .  | 1         |
| 10       | 300000           | Washer . . . . .                         | ワッシャ . . . . .        | 3         |
| 11       | 140001           | Screw(M5-0.5×12) . . . . .               | 止ネジ . . . . .         | 1         |
| 12       | 2100266          | Feed Bar, Complete Set . . . . .         | 前後送り台(組) . . . . .    | 1         |
| 13       | 2100242          | Main Feed Bar . . . . .                  | 後送り台 . . . . .        | 1         |
| 14       | 2100241          | Differential Feed Bar . . . . .          | 前送り台 . . . . .        | 1         |
| 15       | 2100243          | Differential Feed Bar Connection         | 前送りリンク . . . . .      | 1         |
| 16       | 2100244          | Connection Bushing . . . . .             | 前送りリンクブッシュ . . . . .  | 1         |
| 17       | 140000           | Screw(M5-0.5×15.5) . . . . .             | 止ネジ . . . . .         | 1         |
| 18       | 2100260          | Feed Bar Driving Shaft . . . . .         | 送り軸 . . . . .         | 1         |
| 19       | 2100240          | Feed Bar Driving Shaft Lever . . . . .   | 送り軸腕 . . . . .        | 1         |
| 20       | 2100288          | Connecting Rod Pin . . . . .             | 送りロッドピン . . . . .     | 1         |
| 21       | 160007           | Screw(M6-1×6) . . . . .                  | 止ネジ . . . . .         | 1         |
| 22       | 2100671[2100033] | Differential Rocker, Complete Set        | 前送り腕(組) . . . . .     | 1         |
| 23       | 2100672[2100245] | Differential Rocker . . . . .            | 前送り腕 . . . . .        | 1         |
| 24       | 2100673[2100246] | Differential Regulating Slider . . . . . | スライダ . . . . .        | 1         |
| 25       | 2100674[2100247] | Differential Regulating Slider Cap       | スライダ蓋 . . . . .       | 1         |
| 26       | 110033           | Screw(M3-0.5×6) . . . . .                | 止ネジ . . . . .         | 2         |
| 27       | 2100269          | Differential Lever(Right), C. Set        | 差動レバー(右)(組) . . . . . | 1         |
| 28       | 2100252          | Slider Link . . . . .                    | スライダリンク . . . . .     | 1         |
| 29       | 0068202          | Retaining Ring . . . . .                 | ストップリング . . . . .     | 1         |
| 30       | 2100253          | Slider Link Pin . . . . .                | スライダリンクピン . . . . .   | 1         |
| 31       | 2100262          | Differential Lever(Right) . . . . .      | 差動レバー(右) . . . . .    | 1         |
| 32       | 2100267          | Collar(10×17×8mm) . . . . .              | 差動レバー軸カラー . . . . .   | 1         |
| 33       | 160001           | Screw(M4-0.7×4) . . . . .                | 止ネジ . . . . .         | 2         |
| 34       | 000690           | Roll Pin . . . . .                       | ロールピン . . . . .       | 1         |
| 35       | 2100256          | Differential Lever Spring . . . . .      | 差動レバーバネ . . . . .     | 1         |
| 36       | 0020538          | O-ring(P7) . . . . .                     | リング . . . . .         | 1         |
| 37       | 2100263          | Differential Lever(Left) . . . . .       | 差動レバー(左) . . . . .    | 1         |
| 38       | 000528           | Washer . . . . .                         | ワッシャ . . . . .        | 1         |
| 39       | 000561           | Conical Spring Washer . . . . .          | 皿バネワッシャ . . . . .     | 1         |
| 40       | 100000           | Adjusting Nut . . . . .                  | 調節ナット . . . . .       | 1         |
| 41       | 190001           | Adjusting Screw(M6-1×11.5, M4.5-0.5×4)   | 調節ネジ . . . . .        | 1         |
| 42       | 2100601          | Differential Feed Graduation . . . . .   | 送り目盛板 . . . . .       | 1         |
| 43       | 110016           | Screw(M4-0.7×15) . . . . .               | 止ネジ . . . . .         | 2         |
| 44       | 2100265          | Spacer . . . . .                         | スペーサ . . . . .        | 2         |
| 45       | 0020350          | Differential Lever Stop . . . . .        | 差動レバーストップ . . . . .   | 2         |
| 46       | 110017           | Screw(M5-0.8×8) . . . . .                | 止ネジ . . . . .         | 2         |

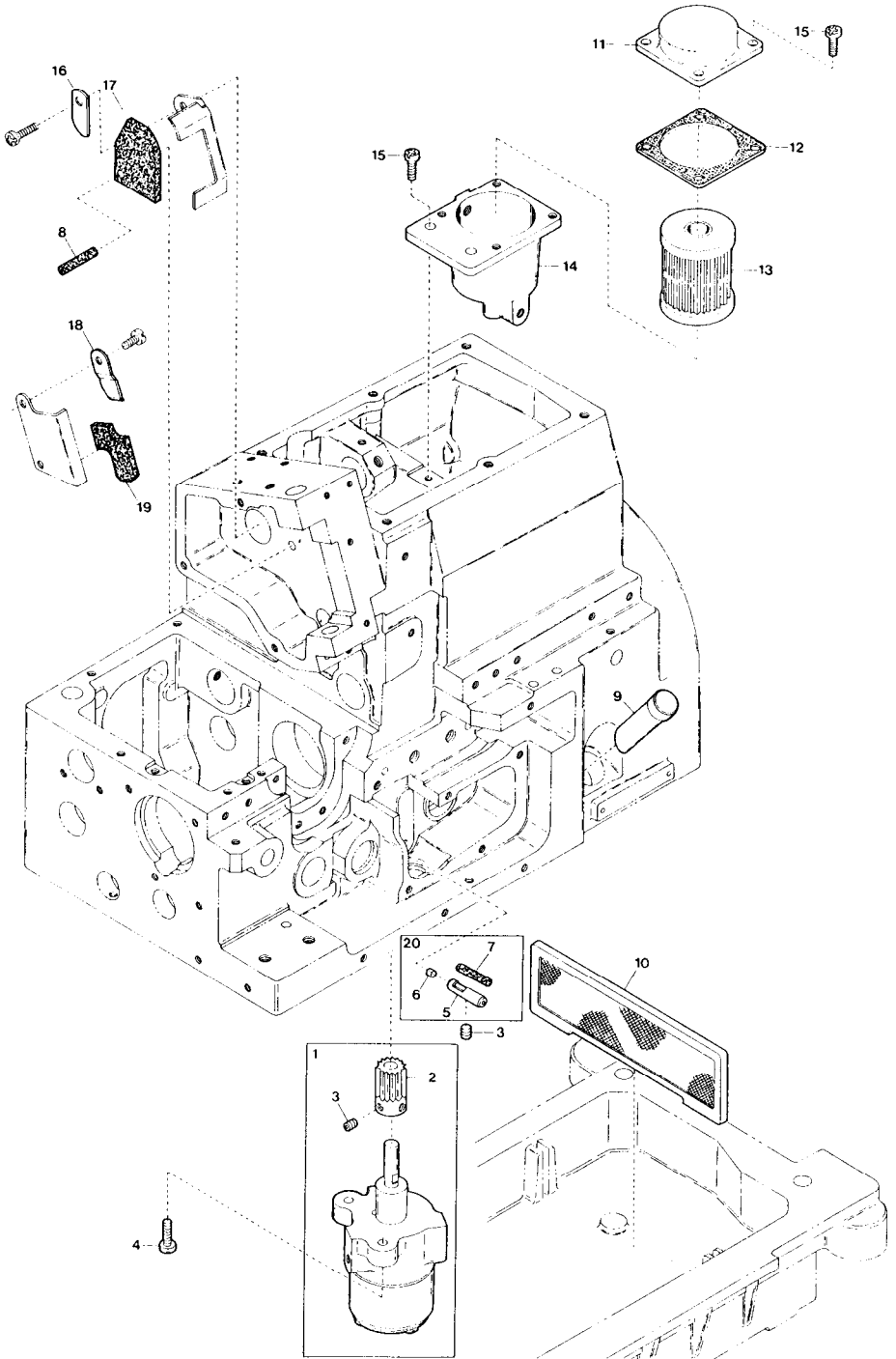


**FEED DRIVING MECHANISM**

**送り機構**

**12**

| Ref. No. | Parts No. | Description                        | 品名          | Amt. Req. |
|----------|-----------|------------------------------------|-------------|-----------|
| 1        | 2100603   | Feed Bar Block(Rear) Shaft Bushing | 角駒(後)軸ブッシュ  | 1         |
| 2        | 160007    | Screw(M6-1×6)                      | 止ネジ         | 1         |
| 3        | 160001    | Screw(M4-0.7×4)                    | 止ネジ         | 1         |
| 4        | 2100602   | Feed Bar Block(Rear) Shaft         | 角駒(後)軸      | 1         |
| 5        | 2100283   | Feed Bar Block(Rear)               | 角駒(後)       | 1         |
| 6        | 2100281   | Feed Bar Block(Rear) Lid           | 角駒(後)蓋      | 1         |
| 7        | 130002    | Screw(M3-0.5×6)                    | 止ネジ         | 1         |
| 8        | 2100280   | Feed Bar Block(Front)              | 角駒(前)       | 1         |
| 9        | 2100284   | Eccentric Pin Holder               | 送りエキセンピン取付台 | 1         |
| 10       | 160003    | Screw(M5-0.8×5)                    | 止ネジ         | 3         |
| 11       | 0020401   | Feed Dog Eccentric Pin             | 送りエキセンピン    | 1         |
| 12       | 2100277   | Feed Dog Eccentric                 | 送りエキセン      | 1         |
| 13       | 2100278   | Roller Bearing                     | ニードルベアリング   | 1         |
| 14       | 2100275   | Feed Dog Driving Connecting Rod    | 送りロッド       | 1         |
| 15       | 2100276   | Feed Dog Regulating Eccentric      | 送り調節エキセン    | 1         |
| 16       | 180002    | Screw(M3-0.5×4)                    | 止ネジ         | 2         |
| 17       | 110070    | Screw(M3-0.5×6.3)                  | 止ネジ         | 1         |
| 18       | 2100289   | Feed Dog Regulating Plate Spring   | 送り調節プレートバネ  | 1         |
| 19       | 0023473   | Feed Dog Regulating Plate          | 送り調節プレート    | 1         |
| 20       | 2100279   | Feed Dog Regulating Gear           | 送り調節ギア      | 1         |
| 21       | 180003    | Screw(M5-0.8×8)                    | 止ネジ         | 1         |
| 22-1     | 2109007   | Differential Feed Dog(03)          | 前送り(03)     | 1         |
| 22-2     | 2109005   | " " (04,05)                        | " (04,05)   | 1         |
| 22-3     | 2109009   | " " (06)                           | " (06)      | 1         |
| 23       | 2109006   | Main Feed Dog                      | 後送り         | 1         |
| 24       | 110004    | Screw(M3.5-0.6×8)                  | 止ネジ         | 6         |
| 25       | 2109067   | Auxiliary Feed Dog                 | 小送り         | 1         |
| 26       | 110026    | Screw(M3-0.5×6)                    | 止ネジ         | 1         |
| 27       | 2100865   | Feed Bar Guide Support             | 送り台ガイドサポート  | 1         |
| 28       | 110064    | Screw(M4-0.7×8)                    | 止ネジ         | 4         |
| 29       | 2100870   | Feed Bar Guide                     | 送り台ガイド      | 2         |
| 30       | 2100866   | Feed Bar Shield(Front)             | 送り台シール(前)   | 1         |
| 31       | 2100867   | Feed Bar Shield(Rear)              | 送り台シール(後)   | 1         |
| 32       | 2100869   | Feed Bar Shield Guide              | 送り台シールガイド   | 1         |
| 33       | 2100868   | Feed Bar Shield(Upper)             | 送り台シール(上)   | 1         |
| 34       | 2100301   | Connecting Rod Cover               | 送りロッドカバー    | 1         |
| 35       | 130003    | Screw(M4-0.7×7.3)                  | 止ネジ         | 2         |

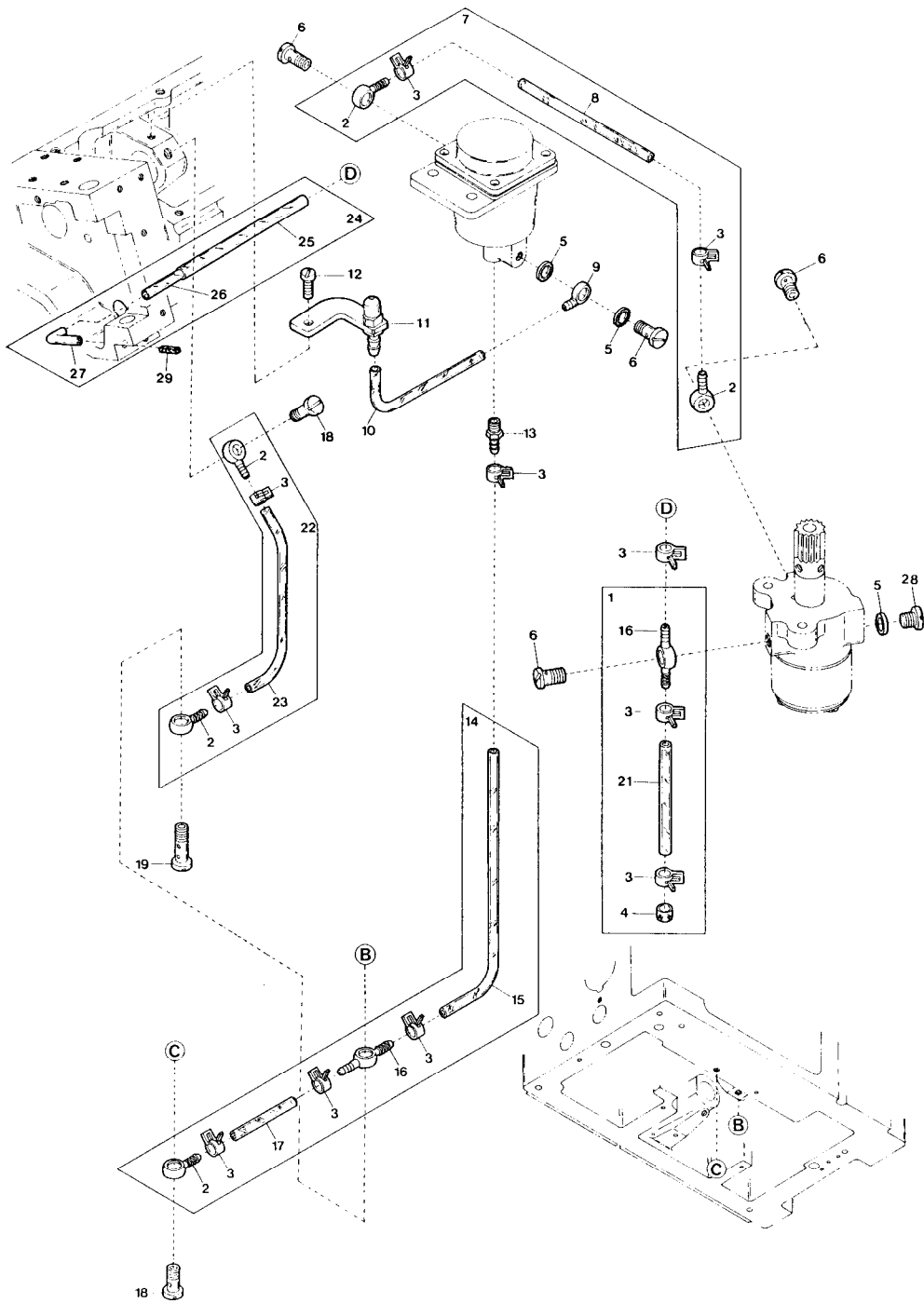


## LUBRICATING MECHANISM(1)

## 給油機構(1)

13

| Ref. | Parts            |  | Amt. |
|------|------------------|--|------|
| No.  | No.              | Description                            | Req. |
|      |                  | 品名                                     |      |
| 1    | 2100935          | Oil Pump, Complete Set . . . . .       | 1    |
| 2    | 2100363          | Worm Wheel . . . . .                   | 1    |
| 3    | 160001           | Screw(M4-0.7×4) . . . . .              | 3    |
| 4    | 110016           | Screw(M4-0.7×15) . . . . .             | 2    |
| 5    | 2100895[2100893] | Oil Pipe . . . . .                     | 1    |
| 6    | 000456           | Seal Plug . . . . .                    | 1    |
| 7    | 310090[310064]   | Oil Wick . . . . .                     | 1    |
| 8    | 310023           | Oil Wick . . . . .                     | 1    |
| 9    | 2100032          | Oil Sight Gauge . . . . .              | 1    |
| 10   | 2100383          | Oil Filter Screen . . . . .            | 1    |
| 11   | 2100315          | Filter Housing Cover . . . . .         | 1    |
| 12   | 2100920          | Filter Housing Gasket . . . . .        | 1    |
| 13   | 3100345          | Filter . . . . .                       | 1    |
| 14   | 2100314          | Filter Housing . . . . .               | 1    |
| 15   | 110013           | Screw(M4-0.7×8) . . . . .              | 6    |
| 16   | 2100255          | Oil Adjusting Plate . . . . .          | 1    |
| 17   | 2100142          | Needle Bar Oiling Felt . . . . .       | 1    |
| 18   | 2100524          | Oiling Felt Clamp . . . . .            | 1    |
| 19   | 2100523          | Needle Bar Oiling Felt(Left) . . . . . | 1    |
| 20   | 2100896◆         | Oil Pipe, C. Set . . . . .             | 1    |





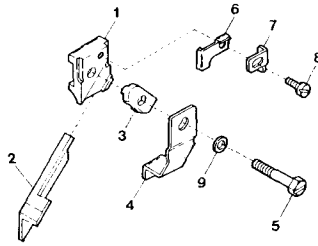
## LUBRICATING MECHANISM(2)

## 給油機構(2)

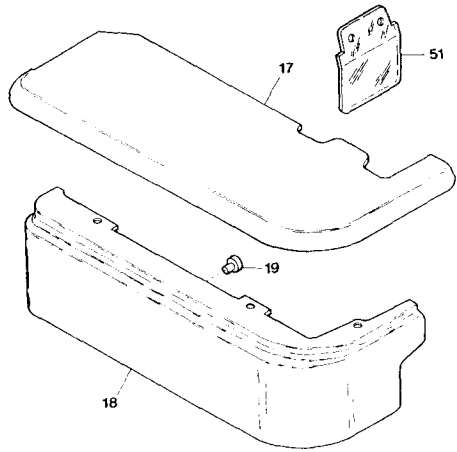
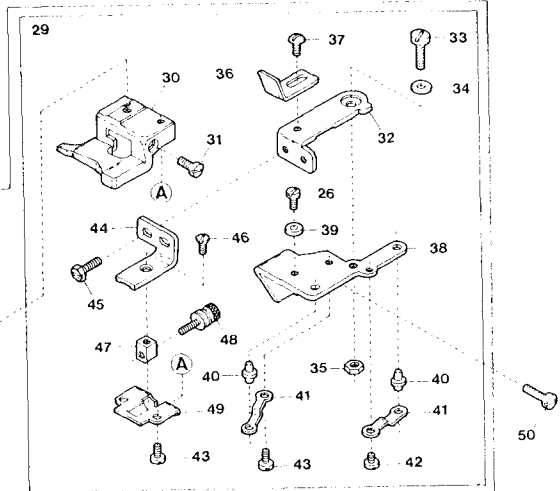
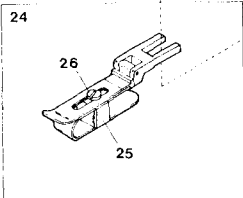
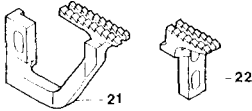
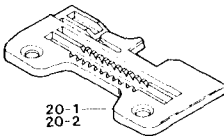
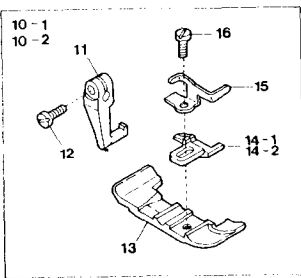
14

| Ref. No. | Parts No.        | Description                  | 品名          | Amt. Req. |
|----------|------------------|------------------------------|-------------|-----------|
| 1        | 2100958          | Suction Tube, Complete Set   | 吸入パイプ(組)    | 1         |
| 2        | 3100370[0037669] | Oil Tube Fitting One Way End | 片口管継手       | 5         |
| 3        | 0031831          | Oil Tube Clamp               | 緊束環         | 11        |
| 4        | 2100957          | Oil Filter                   | 濾過網         | 1         |
| 5        | 000567           | Seal                         | パッキン        | 3         |
| 6        | 320000           | Oil Tube Fitting Stud        | 管継手ボルト      | 4         |
| 7        | 2100930          | Oil Tube, Complete Set       | 給油パイプ(組)    | 1         |
| 8        | 2100931          | Oil Tube(4.6×6.4×155mm)      | 給油パイプ       | 1         |
| 9        | 320001           | Oil Tube Fitting One Way End | 片口管継手       | 1         |
| 10       | 2100325          | Oil Tube(2.5×4×100mm)        | 給油パイプ       | 1         |
| 11       | 2100541          | Oil Nozzle Unit              | 給油ノズル(組)    | 1         |
| 12       | 110012           | Screw(M4-0.7×5)              | 止ネジ         | 1         |
| 13       | 009909           | Oil Tube Joint               | パイプ継手       | 1         |
| 14       | 2100932[2100953] | Oil Tube, Complete Set       | 給油パイプ(組)    | 1         |
| 15       | 2100934[2100954] | Oil Tube(4.6×6.4×225mm)      | 給油パイプ       | 1         |
| 16       | 3100371[0037668] | Oil Tube Fitting Two Way     | 両口管継手       | 2         |
| 17       | 2100933[2100955] | Oil Tube(4.6×6.4×40mm)       | 給油パイプ       | 1         |
| 18       | 320002           | Oil Tube Fitting Stud        | 管継手ボルト      | 2         |
| 19       | 320003           | Oil Tube Fitting Stud(Long)  | 管継手ボルト(長)   | 1         |
| 20       |                  |                              |             |           |
| 21       | 2100369          | Oil Tube(4.6×6.4×36.5mm)     | 給油パイプ       | 1         |
| 22       | 2100951          | Oil Tube, Complete Set       | 給油パイプ(組)    | 1         |
| 23       | 2100952          | Oil Tube(4.6×6.4×277mm)      | 給油パイプ       | 1         |
| 24       | 2100926          | Suction Pipe(Upper), C. Set  | 吸入パイプ(上)(組) | 1         |
| 25       | 2100927          | Suction Tube(4×6×180mm)      | 吸入パイプ       | 1         |
| 26       | 2100928          | Suction Tube(2.5×4×60mm)     | 吸入パイプ       | 1         |
| 27       | 2100929          | Suction Pipe(Upper)          | 吸入パイプ(上)    | 1         |
| 28       | 001820           | Screw(1/4-40×5)              | 止ネジ         | 1         |
| 29       | 310073◆          | Felt                         | フェルト        | 1         |

UPPER KNIFE (Angled Type)



AZ6000H-A



| Ref. No. | Parts No.        | Description                      | 品名             | Amt. Req. |
|----------|------------------|----------------------------------|----------------|-----------|
| 1        | 2100385          | Upper Knife Holder               | 上メスホルダ(角)      | 1         |
| 2        | 0020491          | Upper Knife                      | 上メス            | 1         |
| 3        | 2101435          | Upper Knife Clamp                | 上メス押エ          | 1         |
| 4        | 2100354          | Upper Knife Chip Guard           | 切屑押シ           | 1         |
| 5        | 140012           | Screw(M4-0.7×18.5)               | 止ネジ            | 1         |
| 6        | 2100349          | Upper Knife Clamp Plate          | 上メス押エ受ケ        | 1         |
| 7        | 2100353          | Upper Knife Stop                 | 上メスストップ        | 1         |
| 8        | 110038           | Screw(M2.5-0.45×4.5)             | 止ネジ            | 1         |
| 9        | 000665           | Washer                           | ワッシャ           | 1         |
| 10-1     | 2107031          | Presser Foot, Complete Set(03)   | 押エ(組)          | 1         |
| 10-2     | 2107032          | " " (04)                         | "              | 1         |
| 11       | 0024100          | Presser Foot Hinge               | 押エヒンジ          | 1         |
| 12       | 004351           | Screw(9/64-40×7)                 | 止ネジ            | 1         |
| 13       | 2107030          | Presser Foot(Lower)              | 押エ(下)          | 1         |
| 14-1     | 2107000          | Presser Foot Stitch Tongue(03)   | 爪              | 1         |
| 14-2     | 2107004          | " " (04)                         | "              | 1         |
| 15       | 2107640[2107162] | Finger Guard                     | フィンガガード        | 1         |
| 16       | 005036[004131]   | Screw(1/8-44×5.6)[1/8-44×6]      | 止ネジ            | 1         |
| 17       | 2100050          | Cloth Plate                      | クロスプレート        | 1         |
| 18       | 2100051          | Cloth Plate(Lower)               | クロスプレート(下)     | 1         |
| 19       | 2100052          | Rubber Cushion                   | クロスプレート(下)埋め座  | 1         |
| 20-1     | 2108001          | Stitch Plate(03)                 | 針板             | 1         |
| 20-2     | 2108000          | " (04)                           | "              | 1         |
| 21       | 2109000          | Differential Feed Dog            | 前送り            | 1         |
| 22       | 2109001          | Main Feed Dog                    | 後送り            | 1         |
| 23       | 2101027          | Blind Hemming Guide, C. Set      | 裾引定規(組)        | 1         |
| 24       | 2101026          | Overhanging Guide Hinge, C. Set  | 定規(組)          | 1         |
| 25       | 0034867          | Hemming Positioner               | 裾引幅調節片         | 1         |
| 26       | 005036           | Screw(1/8-44×5.6)                | 止ネジ            | 2         |
| 27       | 000533           | Washer                           | ワッシャ           | 1         |
| 28       | 007006           | Screw(9/64-40×4)                 | 止ネジ            | 1         |
| 29       | 2101021          | Blind-Hemming Edge Guide, C. Set | 裾引定規台(組)       | 1         |
| 30       | 2101020          | Blind-Hemming Edge Guide         | 裾引定規台          | 1         |
| 31       | 009624           | Screw(1/8-44×5.3)                | 止ネジ            | 1         |
| 32       | 0022445          | Swing-out Lever                  | スイングアウトレバー     | 1         |
| 33       | 004150           | Screw(11/64-40×5.2)              | 止ネジ            | 1         |
| 34       | 000172           | Conical Spring Washer            | 皿バネワッシャ        | 1         |
| 35       | 000334           | Nut                              | ナット            | 1         |
| 36       | 0022446          | Overhanging Guide Hinge Stop     | 定規ストップ         | 1         |
| 37       | 001330           | Screw(9/64-40×3.8)               | 止ネジ            | 1         |
| 38       | 0022447          | Swing-out Lever Holder           | スイングアウトレバー取付台  | 1         |
| 39       | 0022448          | Swing-out Lever Stop             | スイングアウトレバーストップ | 1         |
| 40       | 0022435          | Edge Guide Positioning Pin       | 定規固定ピン         | 2         |

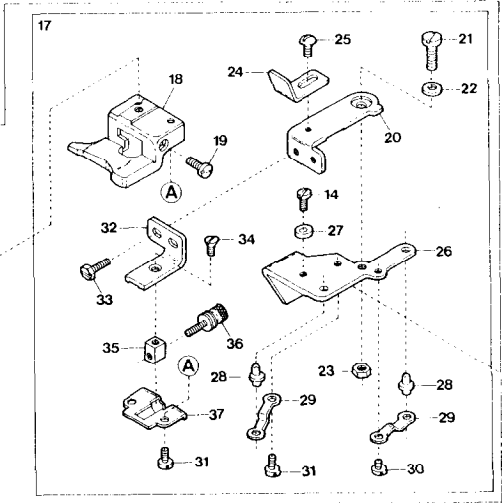
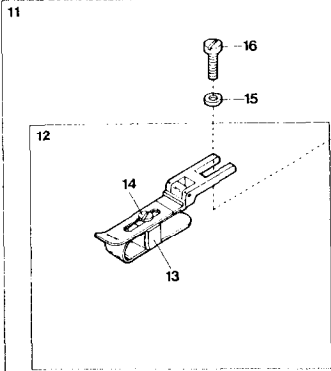
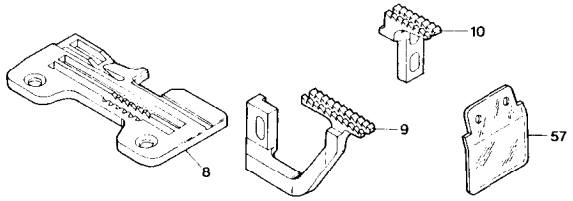
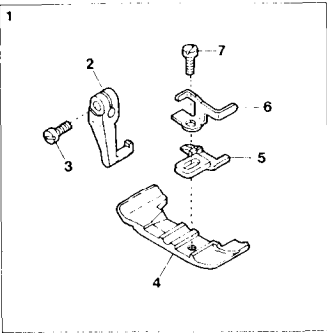
※ Ref. No. 41 to 51 ..... See the following page.

EXCLUSIVE PARTS for UPPER KNIFE (Angled Type), AZ6000H-A 角メス及びサブテイル専用部品 15

| Ref. Parts |            |                                   |            | Amt.        |
|------------|------------|-----------------------------------|------------|-------------|
| <u>No.</u> | <u>No.</u> | <u>Description</u>                | <u>品名</u>  | <u>Req.</u> |
| 41         | 0022436    | Positioning Pin Holder Spring     | 定規固定ピン押エバネ | 2           |
| 42         | 001225     | Screw(1/8-44×2.8)                 | 止ネジ        | 1           |
| 43         | 001196     | Screw(1/8-44×6)                   | 止ネジ        | 3           |
| 44         | 2101022    | Edge Guide Adjusting Holder       | 裾引調節台      | 1           |
| 45         | 004106     | Screw(9/64-40×6.5)                | 止ネジ        | 2           |
| 46         | 007619     | Screw(9/64-40×6.3)                | 止ネジ        | 1           |
| 47         | 0022443    | Adjusting Screw Guide Piece       | 調節ネジガイド    | 1           |
| 48         | 006444     | Adjusting Screw(1/8-44×12.9)      | 調節ネジ       | 1           |
| 49         | 0022444    | Edge Guide Adjusting Holder Cover | 裾引調節台蓋     | 1           |
| 50         | 110047     | Screw(M4-0.7×10)                  | 止ネジ        | 2           |
| 51         | 2100027    | Safety Plate                      | アイガード      | 1           |

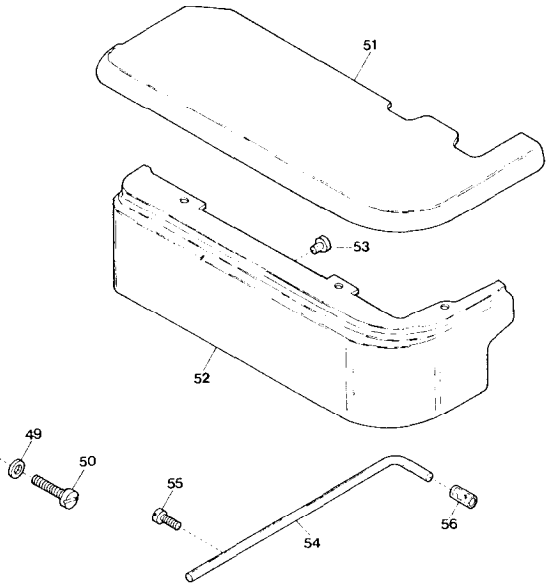
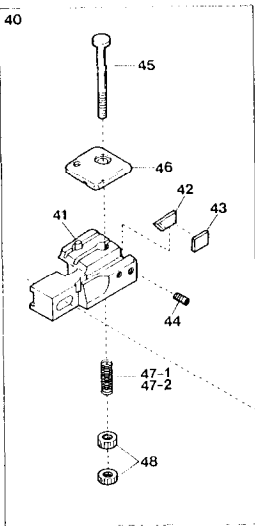
※ Ref. No. 1 to 40 ..... See the preceding page.

AZ6000H-AM(1)



"B3" DEVICE

39



| Ref. | Parts            | Description                            | 品名             | Amt.<br>Req. |
|------|------------------|--|----------------|--------------|
| No   | No               |  |                |              |
| 1    | 2107032          | Presser Foot, Complete Set(04)         | 押エ(組)          | 1            |
| 2    | 0024100          | Presser Foot Hinge                     | 押エヒンジ          | 1            |
| 3    | 004351           | Screw(9/64-40×7)                       | 止ネジ            | 1            |
| 4    | 2107030          | Presser Foot(Lower)                    | 押エ(下)          | 1            |
| 5    | 2107004          | Presser Foot Stitch Tongue(04)         | 爪              | 1            |
| 6    | 2107640[2107162] | Finger Guard                           | フィンガガード        | 1            |
| 7    | 005036[004131]   | Screw(1/8-44×5.6)[1/8-44×6]            | 止ネジ            | 1            |
| 8    | 2108032          | Stitch Plate(04)                       | 針板             | 1            |
| 9    | 2109000          | Differential Feed Dog                  | 前送り            | 1            |
| 10   | 2109001          | Main Feed Dog                          | 後送り            | 1            |
| 11   | 2101027          | Blind-Hemming Guide, Complete Set      | 裾引定規(組)        | 1            |
| 12   | 2101026          | Overhanging Guide Hinge, Complete Set  | 定規(組)          | 1            |
| 13   | 0034867          | Hemming Positioner                     | 裾引幅調節片         | 1            |
| 14   | 005036           | Screw(1/8-44×5.6)                      | 止ネジ            | 2            |
| 15   | 000533           | Washer                                 | ワッシャ           | 1            |
| 16   | 007006           | Screw(9/64-40×4)                       | 止ネジ            | 1            |
| 17   | 2101021          | Blind-Hemming Edge Guide, Complete Set | 裾引定規台(組)       | 1            |
| 18   | 2101020          | Blind-Hemming Edge Guide               | 裾引定規台          | 1            |
| 19   | 009624           | Screw(1/8-44×5.3)                      | 止ネジ            | 1            |
| 20   | 0022445          | Swing-out Lever                        | スイングアウトレバー     | 1            |
| 21   | 004150           | Screw(11/64-40×5.2)                    | 止ネジ            | 1            |
| 22   | 000172           | Conical Spring Washer                  | 皿バネワッシャ        | 1            |
| 23   | 000334           | Nut                                    | ナット            | 1            |
| 24   | 0022446          | Overhanging Guide Hinge Stop           | 定規ストッパ         | 1            |
| 25   | 001330           | Screw(9/64-40×3.8)                     | 止ネジ            | 1            |
| 26   | 0022447          | Swing-out Lever Holder                 | スイングアウトレバー耐台   | 1            |
| 27   | 0022448          | Swing-out Lever Stop                   | スイングアウトレバーストッパ | 1            |
| 28   | 0022435          | Edge Guide Positioning Pin             | 定規固定ピン         | 2            |
| 29   | 0022436          | Positioning Pin Holder Spring          | 定規固定ピン押エバネ     | 2            |
| 30   | 001225           | Screw(1/8-44×2.8)                      | 止ネジ            | 1            |
| 31   | 001196           | Screw(1/8-44×6)                        | 止ネジ            | 3            |
| 32   | 2101022          | Edge Guide Adjusting Holder            | 裾引調節台          | 1            |
| 33   | 004106           | Screw(9/64-40×6.5)                     | 止ネジ            | 2            |
| 34   | 007619           | Screw(9/64-40×6.3)                     | 止ネジ            | 1            |
| 35   | 0022443          | Adjusting Screw Guide Piece            | 調節ネジガイド        | 1            |
| 36   | 006444           | Adjusting Screw(1/8-44×12.9)           | 調節ネジ           | 1            |
| 37   | 0022444          | Edge Guide Adjusting Holder Cover      | 裾引調節台蓋         | 1            |
| 38   | 110047           | Screw(M4-0.7×10)                       | 止ネジ            | 2            |
| 39   | 2109911          | "B3" Device, Complete Set              | "B3"装置(組)      | 1            |
| 40   | 2101133          | Back Tack Cutting Unit                 | 空環切り装置(組)      | 1            |

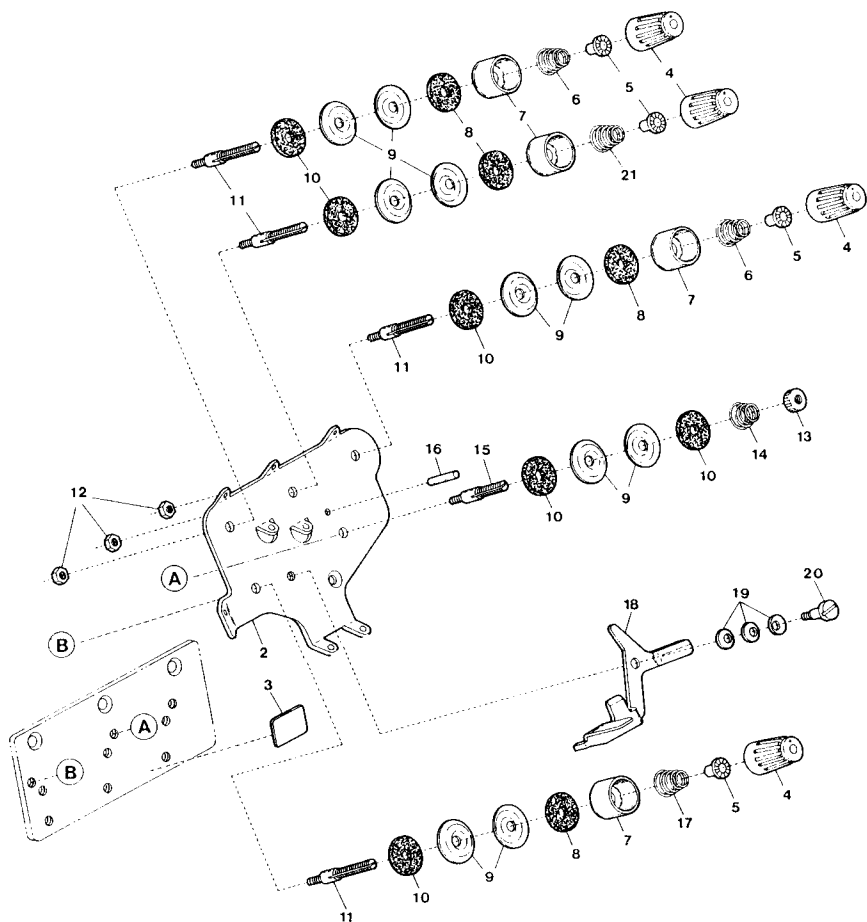
※ Ref. No. 41 to 57 ..... See the following page.

| Ref. No. | Parts No. | Description                              | 品名                                   | Amt. Req. |
|----------|-----------|--|--------------------------------------|-----------|
| 41       | 2101134   | Thread Chain Cutting Knife Holder        | 刃取付台                                 | 1         |
| 42       | 0023184   | Thread Chain Cutting Knife               | 刃                                    | 1         |
| 43       | 0023169   | Thread Chain Cutting Knife Holder Spacer | 刃取付台スペーサ                             | 1         |
| 44       | 003637    | Screw(1/8-44×2.5)                        | 止ネジ                                  | 2         |
| 45       | 004205    | Screw(11/64-40×18)                       | 止ネジ                                  | 1         |
| 46       | 0024308   | Thread Chain Holder                      | 空環押エ                                 | 1         |
| 47-1     | 0023182   | Thread Chain Holder Spring(Standard)     | 空環押エバネ(標準)                           | 1         |
| 47-2     | 0033711   | "  | (with Stronger Pressure)空環押エバネ(ハネ強い) | 1         |
| 48       | 000361    | Adjusting Nut                            | 空環押エバネ調節ナット                          | 2         |
| 49       | 000535    | Washer                                   | ワッシャ                                 | 1         |
| 50       | 110044    | Screw(M3.5-0.6×14)                       | 止ネジ                                  | 1         |
| 51       | 2101048   | Cloth Plate                              | クロスプレート                              | 1         |
| 52       | 2100051   | Cloth Plate(Lower)                       | クロスプレート(下)                           | 1         |
| 53       | 2100052   | Rubber Cushion                           | クロスプレート(下)埋メ座                        | 1         |
| 54       | 0036905   | Synchronizer Positioning Pin             | ポジションナピン                             | 1         |
| 55       | 110009    | Screw(M4-0.7×8)                          | 止ネジ                                  | 1         |
| 56       | 0022837   | Synchronizer Cushion                     | ポジションナピンクッション                        | 1         |
| 57       | 2100027   | Safety Plate                             | アイガード                                | 1         |

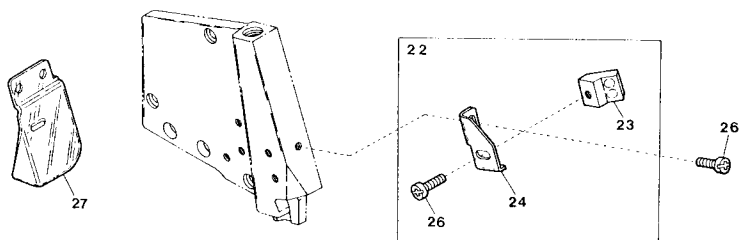
※ Ref. No. 1 to 40 ..... See the preceding page.

## AZ6000H-AM(2)

## 1 "TC" DEVICE



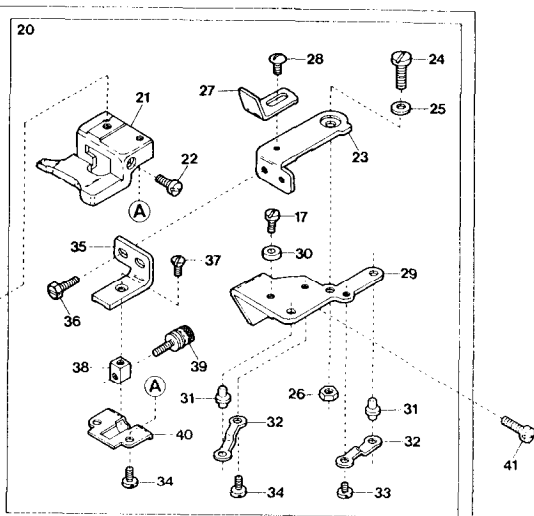
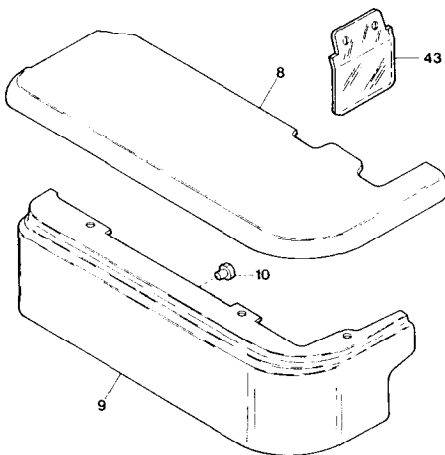
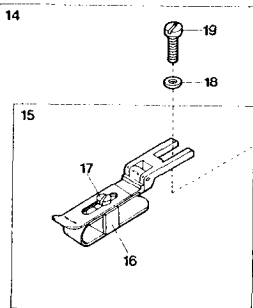
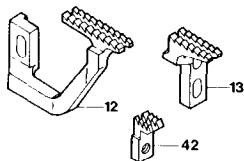
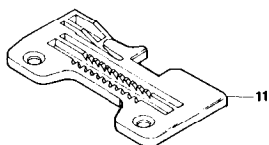
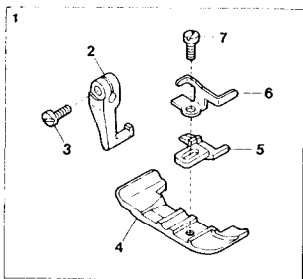
## "MS" DEVICE





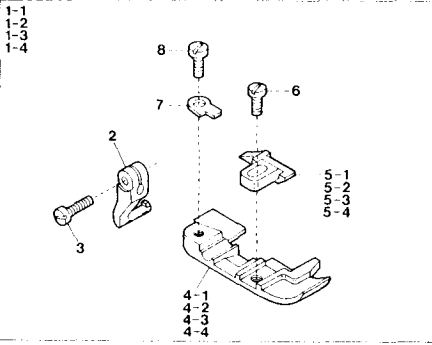
| Ref. No. | Parts No. | Description                    | 品名           | Amt. Req. |
|----------|-----------|--------------------------------|--------------|-----------|
| 1        | 0026467   | Tension Change Device, C. Set  | "TC"装置(組)    | 1         |
| 2        | 0026466   | Thread Tension Disc Eyelet     | 調子台糸道        | 1         |
| 3        | 000622    | Sticker                        | 貼りマーク        | 1         |
| 4        | 0024084   | Thread Tension Spring Cap      | 糸調子バネキャップ(上) | 4         |
| 5        | 0024083   | Thread Tension Spring Bushing  | 糸調子ナット回り止め   | 4         |
| 6        | 0024157   | Thread Tension Spring          | 糸調子バネ        | 2         |
| 7        | 0020118   | Thread Tension Spring Retainer | 糸調子バネキャップ(下) | 4         |
| 8        | 000178    | Felt                           | フェルト         | 4         |
| 9        | 0031111   | Tension Disc                   | 糸調子皿         | 10        |
| 10       | 000177    | Felt                           | フェルト         | 6         |
| 11       | 007903    | Tension Post                   | 糸調子棒         | 4         |
| 12       | 000334    | Nut                            | ナット          | 3         |
| 13       | 000056    | Adjusting Nut                  | 調節ナット        | 1         |
| 14       | 0037115   | Thread Tension Spring          | 糸調子バネ        | 1         |
| 15       | 001904    | Tension Post                   | 糸調子棒         | 1         |
| 16       | 0023766   | Thread Guide Pin               | 糸ガイドピン       | 1         |
| 17       | 0024156   | Thread Tension Spring          | 糸調子バネ        | 1         |
| 18       | 0023728   | Tension Change Lever           | TCレバー        | 1         |
| 19       | 000010    | Conical Spring Washer          | 皿バネワッシャ      | 3         |
| 20       | 004100    | Screw(11/64-40×3.2)            | 止ネジ          | 1         |
| 21       | 0032952   | Thread Tension Spring          | 糸調子バネ        | 1         |
| 22       | 2101182   | "MS" Device, Complete Set      | "MS"装置(組)    | 1         |
| 23       | 2100079   | Magnet Unit                    | マグネット        | 1         |
| 24       | 2100076   | Magnet Unit Support            | マグネット受け      | 1         |
| 25       |           |                                |              |           |
| 26       | 110013    | Screw(M4-0.7×8)                | 止ネジ          | 2         |
| 27       | 2100082   | Safety Plate                   | アイガード        | 1         |

AZ6000H-A54

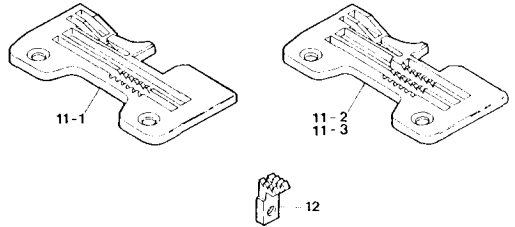
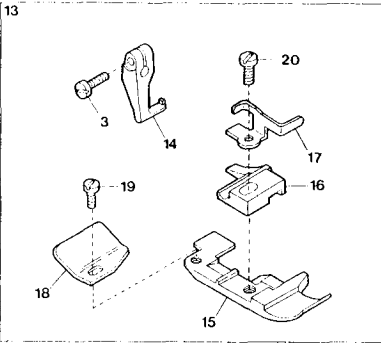


| Ref. Parts |                  |  |                 | Amt. |
|------------|------------------|--|-----------------|------|
| No.        | No.              | Description                            | 品名              | Req. |
| 1          | 2107032          | Presser Foot, Complete Set(04)         | ・押エ(組)          | ・1   |
| 2          | 0024100          | Presser Foot Hinge                     | ・押エヒンジ          | ・1   |
| 3          | 004351           | Screw(9/64-40×7)                       | ・止ネジ            | ・1   |
| 4          | 2107030          | Presser Foot(Lower)                    | ・押エ(下)          | ・1   |
| 5          | 2107004          | Presser Foot Stitch Tongue(04)         | ・爪              | ・1   |
| 6          | 2107640[2107162] | Finger Guard                           | ・フィンガガード        | ・1   |
| 7          | 005036[004131]   | Screw(1/8-44×5.6)[1/8-44×6]            | ・止ネジ            | ・1   |
| 8          | 2100050          | Cloth Plate                            | ・クロスプレート        | ・1   |
| 9          | 2100051          | Cloth Plate(Lower)                     | ・クロスプレート(下)     | ・1   |
| 10         | 2100052          | Rubber Cushion                         | ・クロスプレート(下)埋め座  | ・1   |
| 11         | 2108100          | Stitch Plate(04)                       | ・針板             | ・1   |
| 12         | 2109000          | Differential Feed Dog                  | ・前送り            | ・1   |
| 13         | 2109001          | Main Feed Dog                          | ・後送り            | ・1   |
| 14         | 2101027          | Blind Hemming Guide, Complete Set      | ・裾引定規(組)        | ・1   |
| 15         | 2101026          | Overhanging Guide Hinge, Complete Set  | ・定規(組)          | ・1   |
| 16         | 0034867          | Hemming Positioner                     | ・裾引幅調節片         | ・1   |
| 17         | 005036           | Screw(1/8-44×5.6)                      | ・止ネジ            | ・2   |
| 18         | 000533           | Washer                                 | ・ワッシャ           | ・1   |
| 19         | 007006           | Screw(9/64-40×4)                       | ・止ネジ            | ・1   |
| 20         | 2101021          | Blind-Hemming Edge Guide, Complete Set | ・裾引定規台(組)       | ・1   |
| 21         | 2101020          | Blind-Hemming Edge Guide               | ・裾引定規台          | ・1   |
| 22         | 009624           | Screw(1/8-44×5.3)                      | ・止ネジ            | ・1   |
| 23         | 0022445          | Swing-out Lever                        | ・スイングアウトレバー     | ・1   |
| 24         | 004150           | Screw(11/64-40×5.2)                    | ・止ネジ            | ・1   |
| 25         | 000172           | Conical Spring Washer                  | ・皿バネワッシャ        | ・1   |
| 26         | 000334           | Nut                                    | ・ナット            | ・1   |
| 27         | 0022446          | Overhanging Guide Hing Stop            | ・定規ストッパ         | ・1   |
| 28         | 001330           | Screw(9/64-40×3.8)                     | ・止ネジ            | ・1   |
| 29         | 0022447          | Swing-out Lever Holder                 | ・スイングアウトレバー取付台  | ・1   |
| 30         | 0022448          | Swing-out Lever Stop                   | ・スイングアウトレバーストッパ | ・1   |
| 31         | 0022435          | Edge Guide Positioning Pin             | ・定規固定ピン         | ・2   |
| 32         | 0022436          | Positioning Pin Holder Spring          | ・定規固定ピン押エバネ     | ・2   |
| 33         | 001225           | Screw(1/8-44×2.8)                      | ・止ネジ            | ・1   |
| 34         | 001196           | Screw(1/8-44×6)                        | ・止ネジ            | ・3   |
| 35         | 2101022          | Edge Guide Adjusting Holder            | ・裾引調節台          | ・1   |
| 36         | 004106           | Screw(9/64-40×6.5)                     | ・止ネジ            | ・2   |
| 37         | 007619           | Screw(9/64-40×6.3)                     | ・止ネジ            | ・1   |
| 38         | 0022443          | Adjusting Screw Guide Piece            | ・調節ネジガイド        | ・1   |
| 39         | 006444           | Adjusting Screw(1/8-44×12.9)           | ・調節ネジ           | ・1   |
| 40         | 0022444          | Edge Guide Adjusting Holder Cover      | ・裾引調節台蓋         | ・1   |
| 41         | 110047           | Screw(M4-0.7×10)                       | ・止ネジ            | ・2   |
| 42         | 2109052          | Auxiliary Feed Dog                     | ・小送り            | ・1   |
| 43         | 2100027          | Safety Plate                           | ・アイガード          | ・1   |

AZ6003H-A3

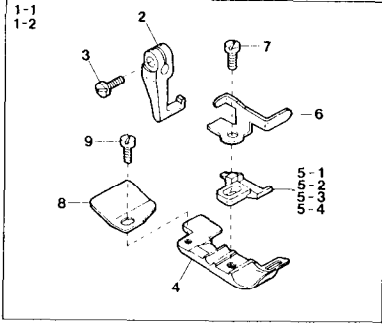


AZ6003H-A54

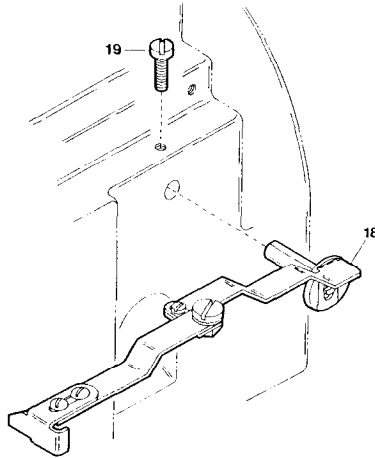
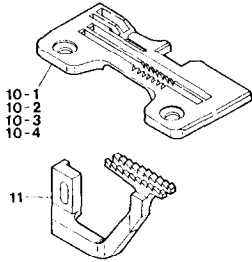
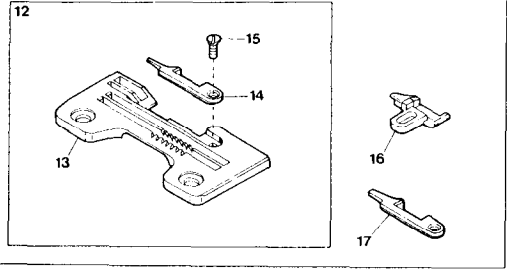


| Ref. No. | Parts No.        | Description                           | 品名                | Amt. Req. |
|----------|------------------|---------------------------------------|-------------------|-----------|
| 1-1      | 2107350          | Presser Foot, Complete Set (03)       | 押エ(組)             | 1         |
| 1-2      | 2107351          | " " (04)                              | "                 | 1         |
| 1-3      | 2107352          | " " (05)                              | "                 | 1         |
| 1-4      | 2107353          | " " (06)                              | "                 | 1         |
| 2        | 0024420          | Presser Foot Hinge                    | 押エヒンジ             | 1         |
| 3        | 004351           | Screw(9/64-40×7)                      | 止ネジ               | 1         |
| 4-1      | 2107036          | Presser Foot(Lower) (03)              | 押エ(下)             | 1         |
| 4-2      | 0024422          | " " (04)                              | "                 | 1         |
| 4-3      | 2107037          | " " (05)                              | "                 | 1         |
| 4-4      | 0024425          | " " (06)                              | "                 | 1         |
| 5-1      | 2107006          | Presser Foot Stitch Tongue (03)       | 爪                 | 1         |
| 5-2      | 2107008          | " " (04)                              | "                 | 1         |
| 5-3      | 2107009          | " " (05)                              | "                 | 1         |
| 5-4      | 2107020          | " " (06)                              | "                 | 1         |
| 6        | 009730           | Screw(1/8-44×5.3)                     | 止ネジ               | 1         |
| 7        | 0024421          | Presser Foot Hinge Spring             | 押エヒンジバネ           | 1         |
| 8        | 005036           | Screw(1/8-44×5.6)                     | 止ネジ               | 1         |
| 9        | 2109348[2109331] | Lower Loper(for Thick Thread)         | 下ルーパ(太糸用)         | 1         |
| 10       | 2109324          | Upper Loper(for Thick Thread) (#9~14) | 上ルーパ(太糸用) (#9~14) | 1         |
| 11-1     | 2108024          | Stitch Plate(03)(Extra)               | 針板(特注品)           | 1         |
| 11-2     | 2108010          | " (04)                                | "                 | 1         |
| 11-3     | 2108026          | " (05)(Extra)                         | " (特注品)           | 1         |
| 12       | 2109052          | Auxiliary Feed Dog                    | 小送り               | 1         |
| 13       | 2107346          | Presser Foot, Complete Set(04)        | 押エ(組)             | 1         |
| 14       | 0024100          | Presser Foot Hinge                    | 押エヒンジ             | 1         |
| 15       | 2107286          | Presser Foot(Lower)                   | 押エ(下)             | 1         |
| 16       | 2107243          | Presser Foot Stitch Tongue(04)        | 爪                 | 1         |
| 17       | 2107640[0021005] | Finger Guard                          | フィンガガード           | 1         |
| 18       | 0034535          | Thread Chain Guide                    | 空環ガイド             | 1         |
| 19       | 004237           | Screw(3/32-56×2.6)                    | 止ネジ               | 1         |
| 20       | 004131◆          | Screw(1/8-44×6)                       | 止ネジ               | 1         |

AZ6003H-A61

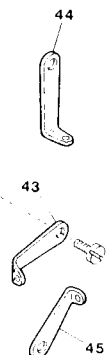
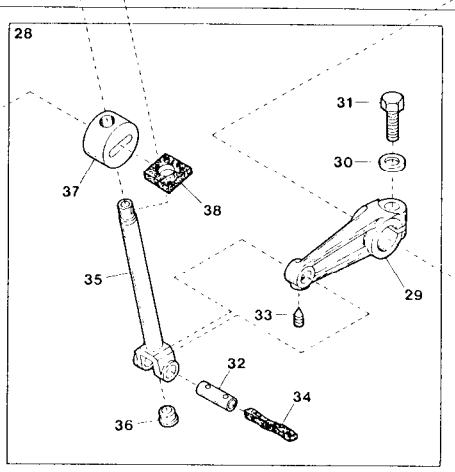
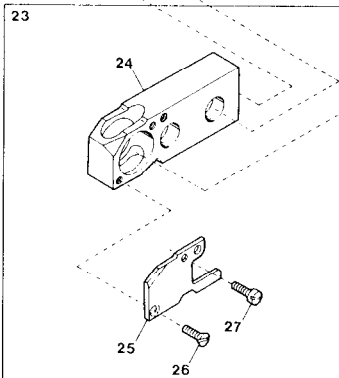
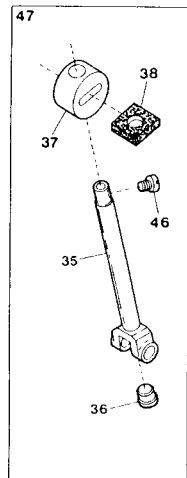
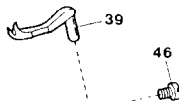
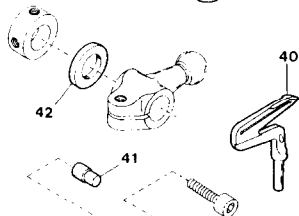
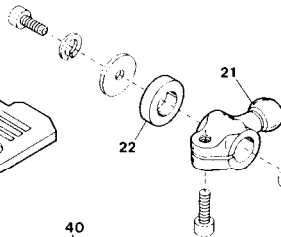
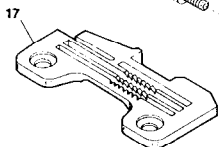
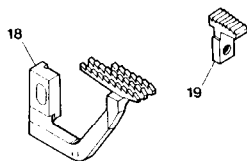
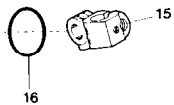
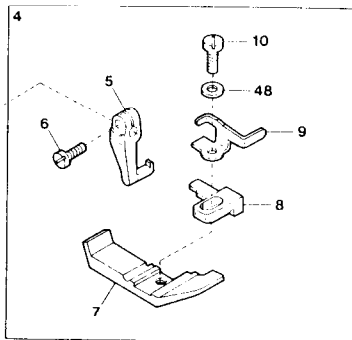
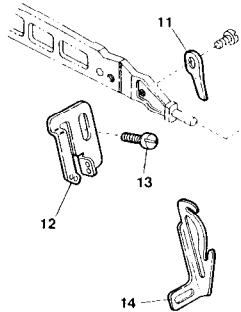
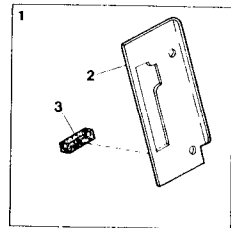


EXTRA PARTS for Curled down edge seam  
下巻縫用



| Ref. | Parts            | Description                     | 品名                  | Amt. |
|------|------------------|---------------------------------|---------------------|------|
| No.  | No.              |                                 |                     | Req. |
| 1-1  | 2107378          | Presser Foot, Complete Set (04) | 押エ(組)               | 1    |
| 1-2  | 2107393          | "                               | " (05)              | 1    |
| 2    | 0024100          | Presser Foot Hinge              | 押エヒンジ               | 1    |
| 3    | 004351           | Screw(9/64-40×7)                | 止ネジ                 | 1    |
| 4    | 2107291          | Presser Foot(Lower)             | 押エ(下)               | 1    |
| 5-1  | 2107253          | Presser Foot Stitch Tongue(04)  | 爪                   | 1    |
| 5-2  | 2107254          | "                               | " (05)              | 1    |
| 5-3  | 2107000          | "                               | " (03)(Extra)爪(特注品) | 1    |
| 5-4  | 2107255          | "                               | " (06)(Extra)"      | 1    |
| 6    | 2107640[2107162] | Finger Guard                    | フィンガガード             | 1    |
| 7    | 005036           | Screw(1/8-44×5.6)               | 止ネジ                 | 1    |
| 8    | 0034535          | Thread Chain Guide              | 空環ガイド               | 1    |
| 9    | 004237           | Screw(3/32-56×2.6)              | 止ネジ                 | 1    |
| 10-1 | 2108111          | Stitch Plate(04)                | 針板                  | 1    |
| 10-2 | 2108112          | " (05)                          | "                   | 1    |
| 10-3 | 2108110          | " (03)(Extra)                   | " (特注品)             | 1    |
| 10-4 | 2108113          | " (06)(Extra)                   | " "                 | 1    |
| 11   | 2109007          | Differential Feed Dog(for 03)   | 前送り(03用)            | 1    |
| 12   | 2108116          | Stitch Plate, C. Set            | 針板(組)               | 1    |
| 13   | 2108114          | Stitch Plate                    | 針板                  | 1    |
| 14   | 2108115          | Stitch Plate Tongue(2mm)        | 針板爪                 | 1    |
| 15   | 4182             | Screw(3/32-56×2.5)              | 止ネジ                 | 1    |
| 16   | 2107256          | Presser Foot Stitch Tongue      | 爪                   | 1    |
| 17   | 2108129          | Stitch Plate Tongue(4mm)        | 針板爪                 | 1    |
| 18   | 0020700          | Edge Guide, Complete Set        | 当て定規(組)             | 1    |
| 19   | 110009           | Screw(M4-0.7×8)                 | 止ネジ                 | 1    |

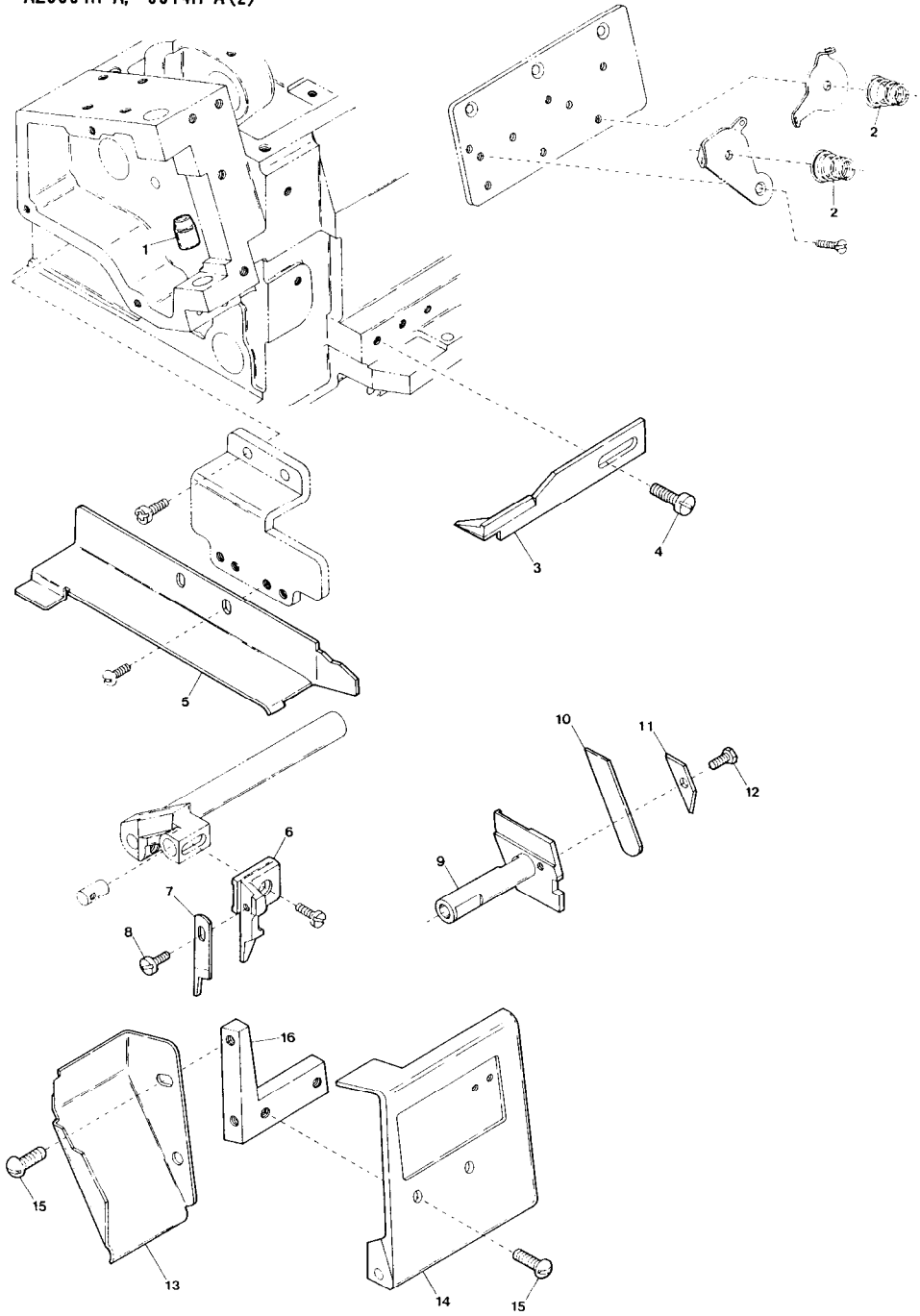
AZ6004H-A, 6014H-A(1)



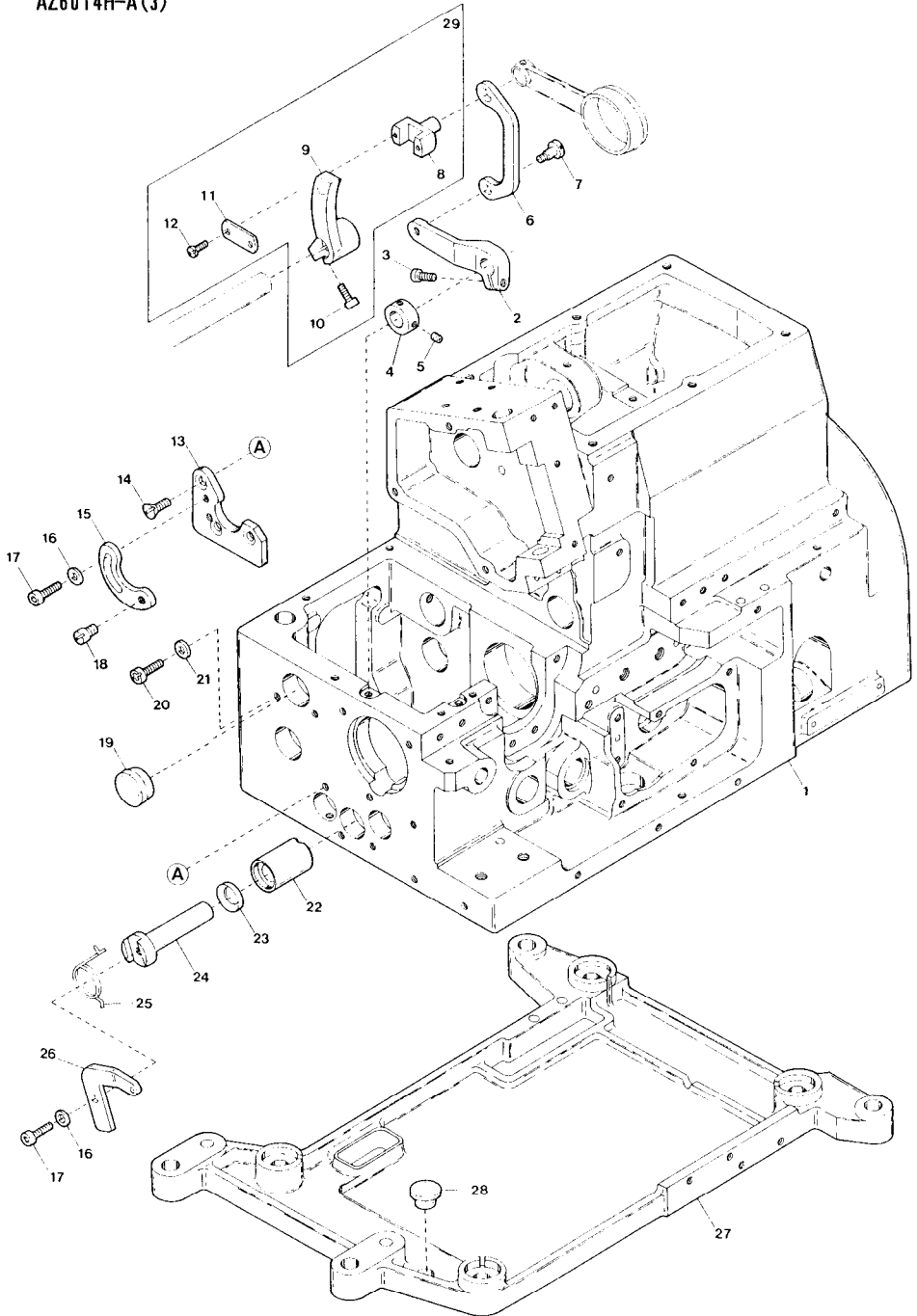


| Ref. No. | Parts No.        | Description                            | 品名               | Amt. Req. |
|----------|------------------|--|------------------|-----------|
| 1        | 2101431          | Connecting Link Cover(Front), C. Set   | 針棒カバー(前)(組)      | 1         |
| 2        | 2101432          | Connecting Link Cover(Front)           | 針棒カバー(前)         | 1         |
| 3        | 2101433          | Needle Bar Oiling Felt(Front)          | 針棒フェルト(前)        | 1         |
| 4        | 2107262          | Presser Foot, Complete Set             | 押エ(組)            | 1         |
| 5        | 0024100          | Presser Foot Hinge                     | 押エヒンジ            | 1         |
| 6        | 004351           | Screw(9/64-40×7)                       | 止ネジ              | 1         |
| 7        | 2107263          | Presser Foot(Lower)                    | 押エ(下)            | 1         |
| 8        | 2107264          | Presser Foot Stitch Tongue             | 爪                | 1         |
| 9        | 2107640[2107162] | Finger Guard                           | フィンガガード          | 1         |
| 10       | 005036           | Screw(1/8-44×5.6)                      | 止ネジ              | 1         |
| 11       | 2101283          | Presser Foot Half-stay                 | 半固定片             | 1         |
| 12       | 2100520          | Needle Thread Eyelet                   | 針糸道              | 1         |
| 13       | 110001           | Screw(M4-0.7×5.4)                      | 止ネジ              | 1         |
| 14       | 2101140          | Needle Thread Pull-off                 | 針糸繰リ             | 1         |
| 15       | 2101407          | Needle Bar Connecting Bracket          | 針棒抱キ             | 1         |
| 16       | 0020472          | O-ring(P6)                             | Oリング             | 1         |
| 17       | 2108096          | Stitch Plate                           | 針板               | 1         |
| 18       | 2109009          | Differential Feed Dog                  | 前送り              | 1         |
| 19       | 2106011          | Auxiliary Feed Dog                     | 小送り              | 1         |
| 20       | 2100946          | Needle Bar Driving Lever               | 針棒クランク軸腕         | 1         |
| 21       | 2101141          | Upper Loper Driving Lever              | 上ルーパ軸腕           | 1         |
| 22       | 2100945          | Driving Shaft Thrust Ring              | 上ルーパスラストリング      | 1         |
| 23       | 2100881          | Upper Loper Bar Crank Arm, C. Set      | 上ルーパクランク(組)      | 1         |
| 24       | 2100226          | Upper Loper Bar Guide Bushing          | ルーパ案内メタル         | 1         |
| 25       | 2100227          | Upper Loper Bar Guide Cover            | ルーパ案内蓋           | 1         |
| 26       | 130001           | Screw(M2.5-0.45×6)                     | 止ネジ              | 1         |
| 27       | 110071           | Screw(M2.5-0.45×6)                     | 止ネジ              | 1         |
| 28       | 2100885          | Upper Loper Bar Guide, C. Set          | ルーパ案内(組)         | 1         |
| 29       | 2101089          | Upper Loper Bar Crank Arm              | 上ルーパクランク         | 1         |
| 30       | 300008           | Washer                                 | ワッシャ             | 1         |
| 31       | 140004           | Screw(M6-1×16)                         | 止ネジ              | 1         |
| 32       | 2100903[2100176] | Upper Loper Bar Crank Arm Pin          | 上ルーパクランクピン       | 1         |
| 33       | 160002           | Screw(M4-0.7×5)                        | 止ネジ              | 1         |
| 34       | 310089[310048]   | Oil Wick                               | 油芯               | 1         |
| 35       | 2100667          | Upper Loper Bar                        | ルーパ棒             | 1         |
| 36       | 000629[330011]   | Seal Plug                              | 詰栓               | 1         |
| 37       | 2100892          | Upper Loper Bar Guide                  | ルーパ案内            | 1         |
| 38       | 310065           | Oiling Felt                            | フェルト             | 2         |
| 39       | 2129311          | Upper Spreader(for Needle Size #11~14) | 上スプレダ(針番#11~14用) | 1         |
| 40       | 2109346          | Lower Loper                            | 下ルーパ             | 1         |
| 41       | 2100947          | Standard Pin                           | 基準ピン             | 1         |
| 42       | 2100905          | Lower Loper Driving Shaft Thrust Ring  | 下ルーパスラストリング      | 1         |
| 43       | 2101282          | Upper Loper Thread Pull-off            | 上ルーパ糸繰リ          | 1         |
| 44       | 2100065          | Lower Loper Thread Eyelet              | 下ルーパ糸道           | 1         |
| 45       | 2100522          | Thread Pull-off                        | 下ルーパ台糸繰リ         | 1         |
| 46       | 210009◆          | Screw(1/8-44×3.2)                      | 止ネジ              | 1         |
| 47       | 2100890◆         | Upper Loper Bar, C. Set                | ルーパ棒(組)          | 1         |
| 48       | 000444◆          | Washer                                 | ワッシャ             | 1         |

AZ6004H-A, 6014H-A(2)

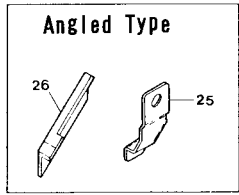
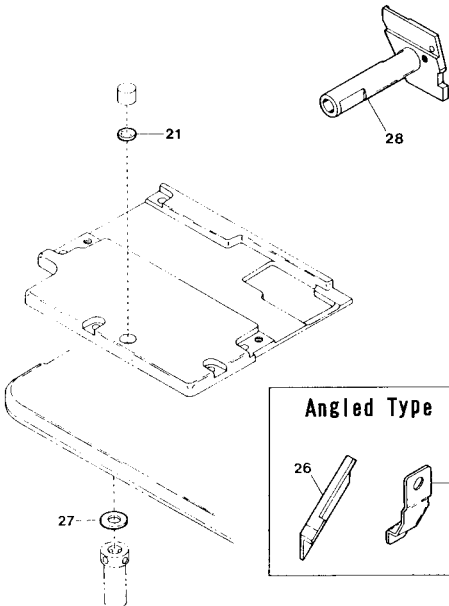
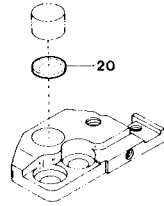
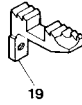
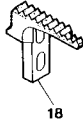
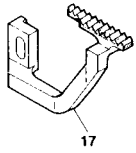
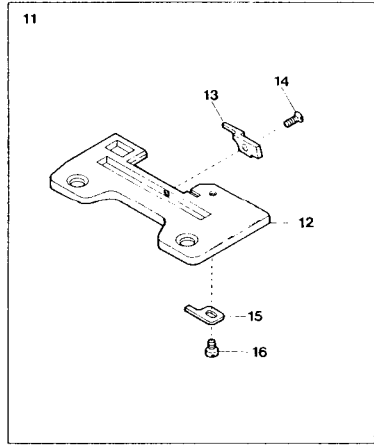
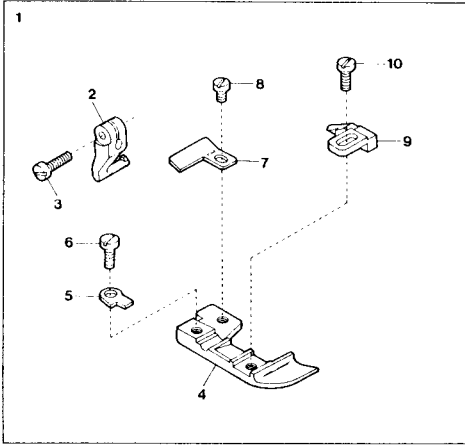


| Ref. | Parts          |  |                       | Amt. |
|------|----------------|--|-----------------------|------|
| No.  | No.            | Description                                | 品名                    | Req. |
| 1    | 2100641        | Needle Bar Bushing(Lower) . . . . .        | 針棒ブッシュ(下) . . . . .   | 1    |
| 2    | 0032952        | Needle & Lower Loper Thread Tension Spring | 針糸・下ループ調子バネ . . . . . | 2    |
| 3    | 2101280        | Supplementary Stitch Tongue . . . . .      | 補助爪 . . . . .         | 1    |
| 4    | 110047         | Screw(M4-0.7×10) . . . . .                 | 止ネジ . . . . .         | 2    |
| 5    | 2101281        | Fabric Guide Plate . . . . .               | 布案内板 . . . . .        | 1    |
| 6    | 2121234        | Upper Knife Holder(Flat Type) . . . . .    | 上メスホルダ(平) . . . . .   | 1    |
| 7    | 2121235        | Upper Knife . . . . .                      | 上メス . . . . .         | 1    |
| 8    | 110004         | Screw(M3.5-0.6×8) . . . . .                | 止ネジ . . . . .         | 1    |
| 9    | 2121236        | Lower Knife Holder . . . . .               | 下メス台 . . . . .        | 1    |
| 10   | 2121111        | Lower Knife . . . . .                      | 下メス . . . . .         | 1    |
| 11   | 2121237        | Lower Knife Clamp . . . . .                | 下メス押エ . . . . .       | 1    |
| 12   | 140010[140014] | Screw(M4-0.7×6)[M4-0.7×8] . . . . .        | 止ネジ . . . . .         | 1    |
| 13   | 2101277        | Chip Guard(Openable) . . . . .             | 切屑落シ板 . . . . .       | 1    |
| 14   | 2101276        | Front Cover(Right) . . . . .               | 前開キカバー . . . . .      | 1    |
| 15   | 110106         | Screw(M4-0.7×8) . . . . .                  | 止ネジ . . . . .         | 4    |
| 16   | 2101278        | Chip Guard(Openable) Support . . . . .     | 切屑落シ板取付台 . . . . .    | 1    |



| Ref. Parts |                | Description                          | 品名           | Amt. |
|------------|----------------|--------------------------------------|--------------|------|
| No         | No             |                                      |              | Req. |
| 1          | 2100830        | Machine Frame                        | フレーム         | 1    |
| 2          | 2100556        | Condense Stitch Lever(Right)         | 差動送りレバー(右)   | 1    |
| 3          | 120009         | Screw(M4-0.7×12)                     | 止ネジ          | 1    |
| 4          | 2100267        | Collar(10×17×8mm)                    | カラー          | 1    |
| 5          | 160001         | Screw(M4-0.7×4)                      | 止ネジ          | 2    |
| 6          | 2100555        | Condense Stitch Slider Link          | スライダリンク      | 1    |
| 7          | 170019         | Screw(M4-0.7×5)                      | 止ネジ          | 1    |
| 8          | 2100552        | Condense Stitch Slider               | スライダ         | 1    |
| 9          | 2100551        | Feed Bar Driving Shaft Lever         | 差動送り軸腕       | 1    |
| 10         | 120006         | Screw(M6-1×12)                       | 止ネジ          | 1    |
| 11         | 2100553        | Condense Stitch Slider Cap           | スライダ蓋        | 1    |
| 12         | 110033[110026] | Screw(M3-0.5×6)[M3-0.5×5.5]          | 止ネジ          | 2    |
| 13         | 2101453        | Lever Restriction Plate Support      | レバー制限片取付板    | 1    |
| 14         | 130006         | Screw(M4-0.7×10)                     | 止ネジ          | 3    |
| 15         | 2101454        | Lever Restriction Plate              | レバー制限片       | 1    |
| 16         | 000186[000538] | Washer                               | ワッシャ         | 3    |
| 17         | 120018         | Screw(M4-0.7×10)                     | 止ネジ          | 3    |
| 18         | 180021         | Screw(M5-0.8×4)                      | 止ネジ          | 1    |
| 19         | 2100560        | Seal Plug                            | 詰栓           | 1    |
| 20         | 110012         | Screw(M4-0.7×5)                      | 止ネジ          | 2    |
| 21         | 000550         | Washer                               | ワッシャ         | 2    |
| 22         | 2100558        | Condense Stitch Lever Shaft Bushing  | 差動送りレバー軸ブッシュ | 1    |
| 23         | 2100272        | Oil Seal                             | オイルシール       | 1    |
| 24         | 2100557        | Condense Stitch Lever Shaft          | 差動送りレバー軸     | 1    |
| 25         | 2101286        | Lever(Left) Return Spring            | レバー戻シバネ      | 1    |
| 26         | 2101285        | Condense Stitch Lever(Left)          | 差動送りレバー(左)   | 1    |
| 27         | 2101288        | Supporting Plate                     | 受け板          | 1    |
| 28         | 0020064        | Rubber Cushion                       | 受け板ゴム座       | 1    |
| 29         | 2100550        | Feed Bar Driving Shaft Lever, C. Set | 差動送り軸腕(組)    | 1    |

AZ6016H-A



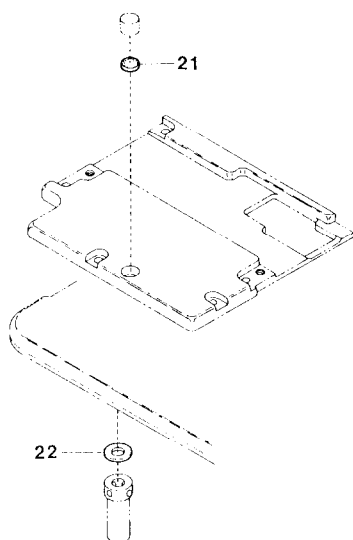
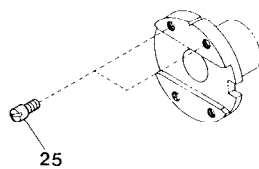
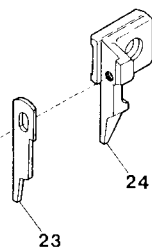
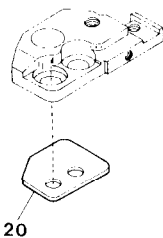
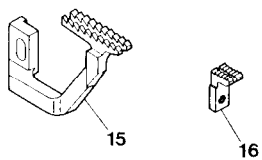
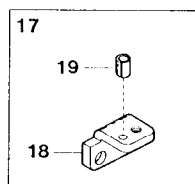
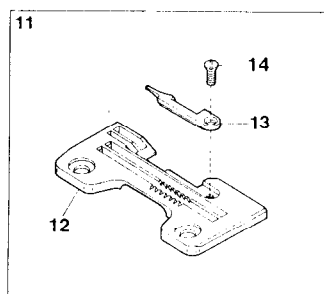
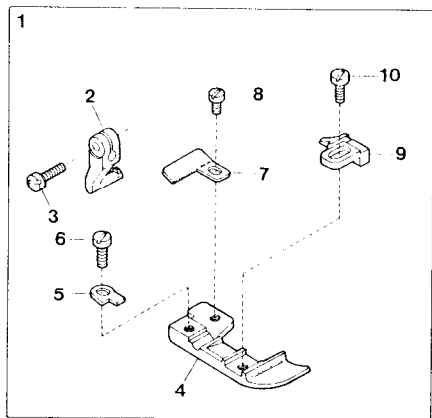
## AZ6016H-A EXCLUSIVE PARTS

## サブモデル専用部品

24

| Ref. | Parts    |   | 品名         | Amt. |
|------|----------|---|------------|------|
| No.  | No.      | Description                             |            | Req. |
| 1    | 2107084  | Presser Foot, Complete Set(02)          | 押エ(組)      | 1    |
| 2    | 2107085  | Presser Foot Hinge                      | 押エヒンジ      | 1    |
| 3    | 004351   | Screw(9/64-40×7)                        | 止ネジ        | 1    |
| 4    | 0024505  | Presser Foot(Lower)                     | 押エ(下)      | 1    |
| 5    | 0024421  | Presser Foot Hinge Spring               | 押エヒンジバネ    | 1    |
| 6    | 004131   | Screw(1/8-44×6)                         | 止ネジ        | 1    |
| 7    | 0022156  | Presser Foot Chain Shield               | 空糸押エ       | 1    |
| 8    | 004237   | Screw(3/32-56×2.6)                      | 止ネジ        | 1    |
| 9    | 0024506  | Presser Foot Stitch Tongue              | 爪          | 1    |
| 10   | 004138   | Screw(1/8-44×5)                         | 止ネジ        | 1    |
| 11   | 2108016  | Stitch Plate, Complete Set              | 針板(組)      | 1    |
| 12   | 2108017  | Stitch Plate                            | 針板         | 1    |
| 13   | 2108015  | Stitch Plate Tongue                     | 針板爪        | 1    |
| 14   | 004204   | Screw(3/32-100×2.2)                     | 止ネジ        | 1    |
| 15   | 0024503  | Stitch Plate Tongue Stop                | 針板爪ストッパ    | 1    |
| 16   | 001228   | Screw(3/32-56×3.2)                      | 止ネジ        | 1    |
| 17   | 2109017  | Differential Feed Dog(with Rubber Face) | 前送り(ゴム送り)  | 1    |
| 18   | 2109018  | Main Feed Dog(with Rubber Face)         | 後送り(ゴム送り)  | 1    |
| 19   | 2109019  | Auxiliary Feed Dog                      | 小送り        | 1    |
| 20   | 000932   | Rubber Cushion(Large)                   | 埋メ座(大)     | 1    |
| 21   | 000933   | Rubber Cushion(Medium)                  | 埋メ座(中)     | 1    |
| 22   | 0023580  | Upper Knife                             | 上メス        | 1    |
| 23   | 2100346  | Upper Knife Holder                      | 上メスホルダ     | 1    |
| 24   | 180002   | Screw(M3-0.5×4)                         | 止ネジ        | 2    |
| 25   | 2100347  | Upper Knife Chip Guard(Angled Type)     | 切屑押シ(角メス用) | 1    |
| 26   | 2020003  | Upper Knife(Angled Type)                | 上メス(角メス用)  | 1    |
| 27   | 300040   | Washer                                  | ワッシャ       | 1    |
| 28   | 2100177◆ | Lower Knife Holder                      | 下メス台       | 1    |

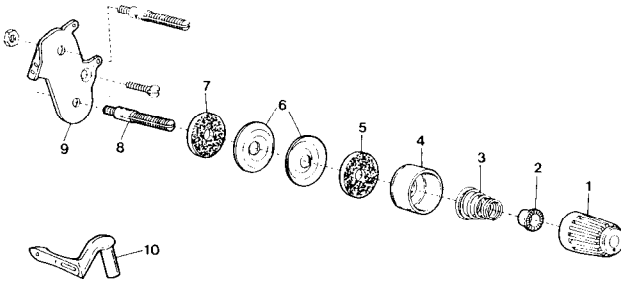
## AZ6016H-A1



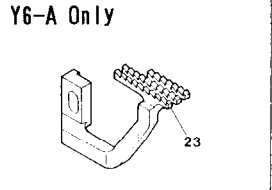
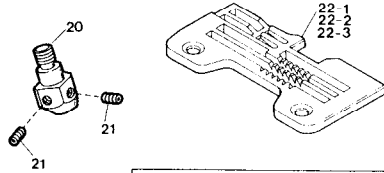
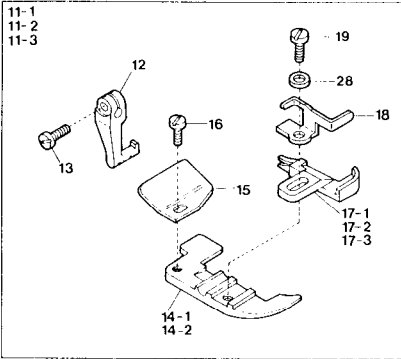


| Ref. No. | Parts No. | Description                       | 品名         | Amt Req |
|----------|-----------|-----------------------------------|------------|---------|
| 1        | 2107268   | Presser Foot, Complete Set (02)   | 押エ(組)      | 1       |
| 2        | 2107085   | Presser Foot Hinge                | 押エヒンジ      | 1       |
| 3        | 004351    | Screw(9/64-40×7)                  | 止ネジ        | 1       |
| 4        | 0024505   | Presser Foot(Lower)               | 押エ(下)      | 1       |
| 5        | 0024421   | Presser Foot Hinge Spring         | 押エヒンジバネ    | 1       |
| 6        | 004131    | Screw(1/8-44×6)                   | 止ネジ        | 1       |
| 7        | 0022156   | Presser Foot Chain Shield         | 空糸押エ       | 1       |
| 8        | 004237    | Screw(3/32-56×2.6)                | 止ネジ        | 1       |
| 9        | 2107269   | Presser Foot Stitch Tongue        | 爪          | 1       |
| 10       | 009730    | Screw(1/8-44×5.3)                 | 止ネジ        | 1       |
| 11       | 2108133   | Stitch Plate, Complete Set        | 針板(組)      | 1       |
| 12       | 2108114   | Stitch Plate                      | 針板         | 1       |
| 13       | 2108134   | Stitch Plate Tongue               | 針板爪        | 1       |
| 14       | 004182    | Screw(3/32-56×2.5)                | 止ネジ        | 1       |
| 15       | 2109007   | Differential Feed Dog             | 前送り        | 1       |
| 16       | 2109052   | Auxiliary Feed Dog                | 小送り        | 1       |
| 17       | 2100652   | Stitch Plate Support Stay, C. Set | 針板取付台支エ(組) | 1       |
| 18       | 2100651   | Stitch Plate Support Stay         | 針板取付台支エ    | 1       |
| 19       | 000035    | Roll Pin                          | ロールピン      | 1       |
| 20       | 2100650   | Stitch Plate Support Spacer       | 針板取付台スペーサ  | 1       |
| 21       | 000933    | Rubber Cushion(Medium)            | 埋メ座(中)     | 1       |
| 22       | 300040    | Washer                            | ワッシャ       | 1       |
| 23       | 0023580   | Upper Knife                       | 上メス        | 1       |
| 24       | 2100346   | Upper Knife Holder                | 上メスホルダ     | 1       |
| 25       | 180002    | Screw(M3-0.5×4)                   | 止ネジ        | 2       |

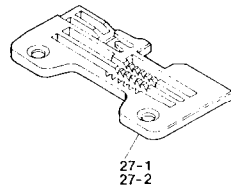
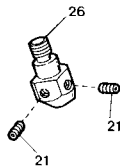
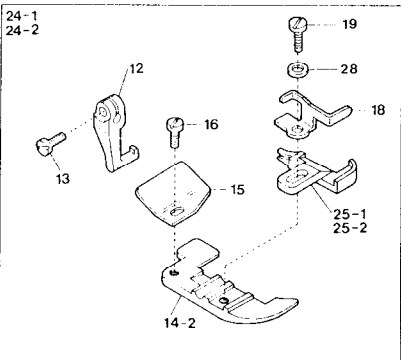
AZ6020H-A



AZ6020H-Y4-A, Y5-A, Y6-A

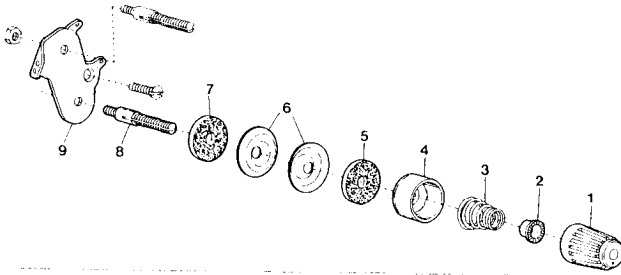


AZ6020H-X4-A, X5-A



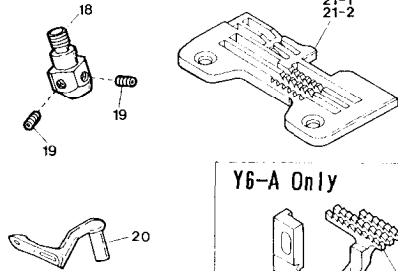
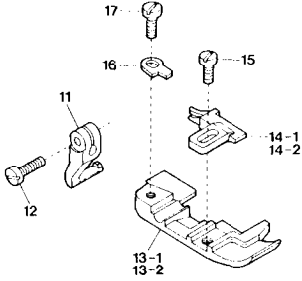
| Ref. No. | Parts No.         | Description                              | 品名                     | Amt. Req. |
|----------|-------------------|--|------------------------|-----------|
| 1        | 0024084           | Thread Tension Spring Cap . . . . .      | 糸調子バネキャップ(上) . . . . . | 1         |
| 2        | 0024083           | Tension Spring Bushing . . . . .         | 糸調子ナット回り止メ . . . . .   | 1         |
| 3        | 0032971           | Needle Thread Tension Spring . . . . .   | 針糸調子バネ . . . . .       | 1         |
| 4        | 0020118           | Thread Tension Spring Retainer . . . . . | 糸調子バネキャップ(下) . . . . . | 1         |
| 5        | 000178            | Felt . . . . .                           | フェルト . . . . .         | 1         |
| 6        | 0031111           | Tension Disc . . . . .                   | 糸調子皿 . . . . .         | 2         |
| 7        | 000177            | Felt . . . . .                           | フェルト . . . . .         | 1         |
| 8        | 004265            | Tension Post (Short) . . . . .           | 糸調子棒(短) . . . . .      | 1         |
| 9        | 2100074           | Tension Disc Eyelet (Large) . . . . .    | 調子台糸道(大) . . . . .     | 1         |
| 10       | 2109322           | Upper Looper (for Needle Size #9~14)     | 上ルーパ(針番手#9~14用)        | 1         |
| 11-1     | 2117012           | Presser Foot, Complete Set (Y4)          | 押エ(組) . . . . .        | 1         |
| 11-2     | 2107310           | " " (Y5)                                 | " . . . . .            | 1         |
| 11-3     | 2107311           | " " (Y6)                                 | " . . . . .            | 1         |
| 12       | 0024100           | Presser Foot Hinge . . . . .             | 押エヒンジ . . . . .        | 1         |
| 13       | 004351            | Screw (9/64-40×7) . . . . .              | 止ネジ . . . . .          | 1         |
| 14-1     | 2117000           | Presser Foot (Lower) (Y4)                | 押エ(下) . . . . .        | 1         |
| 14-2     | 2107280           | " " (Y5, Y6)                             | " . . . . .            | 1         |
| 15       | 0034535           | Thread Chain Guide . . . . .             | 空環ガイド . . . . .        | 1         |
| 16       | 004237            | Screw (3/32-56×2.6) . . . . .            | 止ネジ . . . . .          | 1         |
| 17-1     | 2117011           | Presser Foot Stitch Tongue (Y4)          | 爪 . . . . .            | 1         |
| 17-2     | 2107230           | " " (Y5)                                 | " . . . . .            | 1         |
| 17-3     | 2107231           | " " (Y6)                                 | " . . . . .            | 1         |
| 18       | 2107640 [2107162] | Finger Guard . . . . .                   | フィンガガード . . . . .      | 1         |
| 19       | 005036            | Screw (1/8-44×5.6) . . . . .             | 止ネジ . . . . .          | 1         |
| 20       | 2109130           | Needle Clamp (Y) . . . . .               | 針止メ . . . . .          | 1         |
| 21       | 003637            | Screw (1/8-44×2.5) . . . . .             | 止ネジ . . . . .          | 2         |
| 22-1     | 2108120           | Stitch Plate (Y4) . . . . .              | 針板 . . . . .           | 1         |
| 22-2     | 2108004           | " (Y5) . . . . .                         | " . . . . .            | 1         |
| 22-3     | 2108005           | " (Y6) . . . . .                         | " . . . . .            | 1         |
| 23       | 2109009           | Differential Feed Dog (Y6 Only)          | 前送り (Y6のみ) . . . . .   | 1         |
| 24-1     | 2107312           | Presser Foot, Complete Set (X4)          | 押エ(組) . . . . .        | 1         |
| 24-2     | 2107313           | " " (X5)                                 | " . . . . .            | 1         |
| 25-1     | 2107232           | Presser Foot Stitch Tongue (X4)          | 爪 . . . . .            | 1         |
| 25-2     | 2107233           | " " (X5)                                 | " . . . . .            | 1         |
| 26       | 2109131           | Needle Clamp (X) . . . . .               | 針止メ . . . . .          | 1         |
| 27-1     | 2108006           | Stitch Plate (X4) . . . . .              | 針板 . . . . .           | 1         |
| 27-2     | 2108014           | " (X5) . . . . .                         | " . . . . .            | 1         |
| 28       | 000444◆           | Washer . . . . .                         | ワッシャ . . . . .         | 1         |

AZ6020H-A3  
AZ6020H-A54

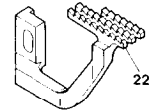


**AZ6020H-Y5-A3, Y6-A3**

10-1  
10-2

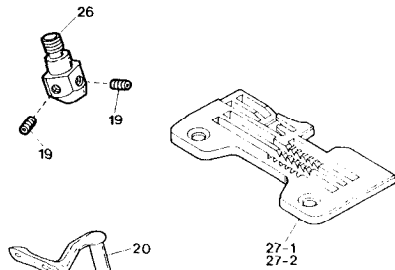
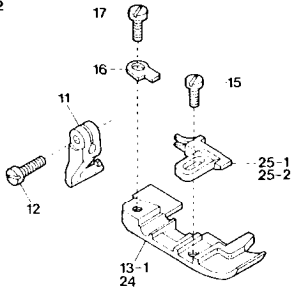


**Y6-A Only**



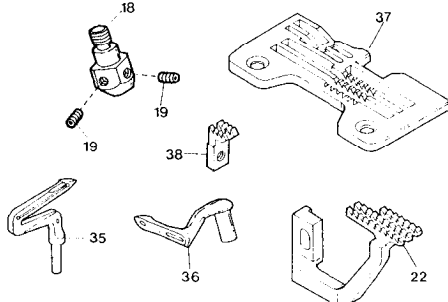
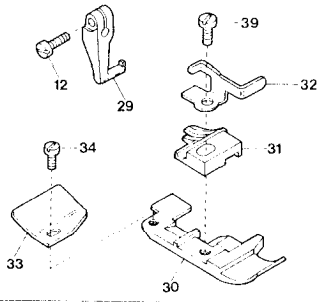
**AZ6020H-X4-A3, X5-A3**

23-1  
23-2

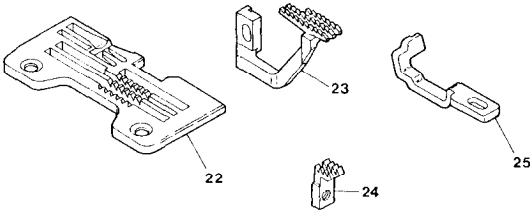
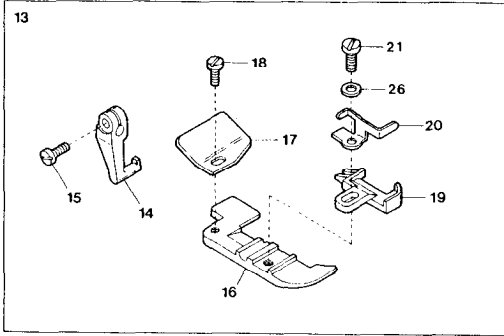
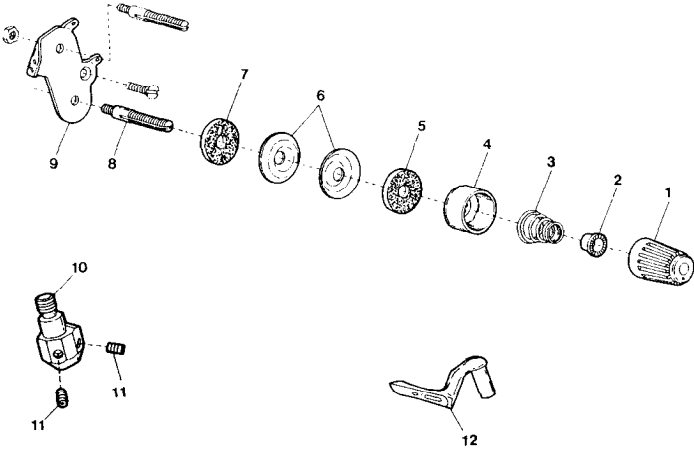


**AZ6020H-Y6-A54**

28

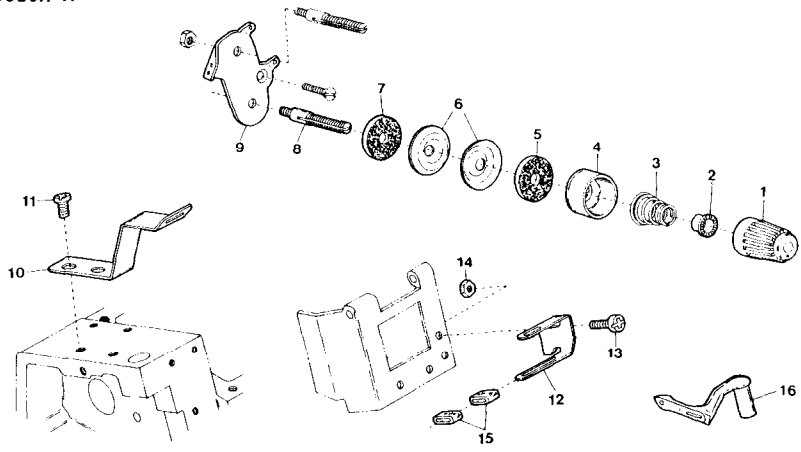


| Ref. | Parts            |  |                        | Amt. |
|------|------------------|--|------------------------|------|
| No.  | No.              | Description                              | 品名                     | Req. |
| 1    | 0024084          | Thread Tension Spring Cap . . . . .      | 糸調子バネキャップ(上) . . . . . | 1    |
| 2    | 0024083          | Tension Spring Bushing . . . . .         | 糸調子ナット回り止メ . . . . .   | 1    |
| 3    | 0032971          | Needle Thread Tension Spring . . . . .   | 針糸調子バネ . . . . .       | 1    |
| 4    | 0020118          | Thread Tension Spring Retainer . . . . . | 糸調子バネキャップ(下) . . . . . | 1    |
| 5    | 000178           | Felt . . . . .                           | フェルト . . . . .         | 1    |
| 6    | 0031111          | Tension Disc . . . . .                   | 糸調子皿 . . . . .         | 2    |
| 7    | 000177           | Felt . . . . .                           | フェルト . . . . .         | 1    |
| 8    | 004265           | Tension Post(Short) . . . . .            | 糸調子棒(短) . . . . .      | 1    |
| 9    | 2100074          | Tension Disc Eyelet(Large) . . . . .     | 調子台糸道(大) . . . . .     | 1    |
| 10-1 | 2107356          | Presser Foot, Complete Set(Y5) . . . . . | 押エ(組) . . . . .        | 1    |
| 10-2 | 2107357          | " " (Y6) . . . . .                       | " " . . . . .          | 1    |
| 11   | 0024420          | Presser Foot Hinge . . . . .             | 押エヒンジ . . . . .        | 1    |
| 12   | 004351           | Screw(9/64-40×7) . . . . .               | 止ネジ . . . . .          | 1    |
| 13-1 | 2107037          | Presser Foot(Lower)(Y5, X5) . . . . .    | 押エ(下) . . . . .        | 1    |
| 13-2 | 0024425          | " " (Y6) . . . . .                       | " " . . . . .          | 1    |
| 14-1 | 2107011          | Presser Foot Stitch Tongue(Y5) . . . . . | 爪 . . . . .            | 1    |
| 14-2 | 2107019          | " " (Y6) . . . . .                       | " " . . . . .          | 1    |
| 15   | 009730           | Screw(1/8-44×5.3) . . . . .              | 止ネジ . . . . .          | 1    |
| 16   | 0024421          | Presser Foot Hinge Spring . . . . .      | 押エヒンジバネ . . . . .      | 1    |
| 17   | 005036           | Screw(1/8-44×5.6) . . . . .              | 止ネジ . . . . .          | 1    |
| 18   | 2109130          | Needle Clamp(Y) . . . . .                | 針止メ . . . . .          | 1    |
| 19   | 003637           | Screw(1/8-44×2.5) . . . . .              | 止ネジ . . . . .          | 2    |
| 20   | 2109322          | Upper Loper(for Needle Size #9~14)       | 上ルーバ(針番手 #9~14用)       | 1    |
| 21-1 | 2108004          | Stitch Plate(Y5) . . . . .               | 針板 . . . . .           | 1    |
| 21-2 | 2108005          | " (Y6) . . . . .                         | " " . . . . .          | 1    |
| 22   | 2109009          | Differential Feed Dog(Y6 Only) . . . . . | 前送り(Y6のみ) . . . . .    | 1    |
| 23-1 | 2107354          | Presser Foot, Complete Set(X4) . . . . . | 押エ(組) . . . . .        | 1    |
| 23-2 | 2107355          | " " (X5) . . . . .                       | " " . . . . .          | 1    |
| 24   | 0024422          | Presser Foot(Lower)(X4) . . . . .        | 押エ(下) . . . . .        | 1    |
| 25-1 | 2107017          | Presser Foot Stitch Tongue(X4) . . . . . | 爪 . . . . .            | 1    |
| 25-2 | 2107023          | " " (X5) . . . . .                       | " " . . . . .          | 1    |
| 26   | 2109131          | Needle Clamp(X) . . . . .                | 針止メ . . . . .          | 1    |
| 27-1 | 2108006          | Stitch Plate(X4) . . . . .               | 針板 . . . . .           | 1    |
| 27-2 | 2108014          | " (X5) . . . . .                         | " " . . . . .          | 1    |
| 28   | 2107044          | Presser Foot, Complete Set(Y6) . . . . . | 押エ(組) . . . . .        | 1    |
| 29   | 0024100          | Presser Foot Hinge . . . . .             | 押エヒンジ . . . . .        | 1    |
| 30   | 2107039          | Presser Foot(Lower) . . . . .            | 押エ(下) . . . . .        | 1    |
| 31   | 2107042          | Presser Foot Stitch Tongue(Y6) . . . . . | 爪 . . . . .            | 1    |
| 32   | 2107640[0021005] | Finger Guard . . . . .                   | フィンガガード . . . . .      | 1    |
| 33   | 0034535          | Thread Chain Guide . . . . .             | 空環ガイド . . . . .        | 1    |
| 34   | 004237           | Screw(3/32-56×2.6) . . . . .             | 止ネジ . . . . .          | 1    |
| 35   | 2109348[2109331] | Lower Loper(for Thick Thread) . . . . .  | 下ルーバ(太糸用) . . . . .    | 1    |
| 36   | 2109326          | Upper Loper(for Thick Thread)(#9~14)     | 上ルーバ(太糸用)(#9~14)       | 1    |
| 37   | 2108021          | Stitch Plate(Y6) . . . . .               | 針板 . . . . .           | 1    |
| 38   | 2109052          | Auxiliary Feed Dog . . . . .             | 小送り . . . . .          | 1    |
| 39   | 004131◆          | Screw(1/8-44×6) . . . . .                | 止ネジ . . . . .          | 1    |

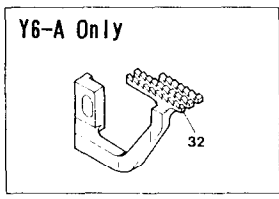
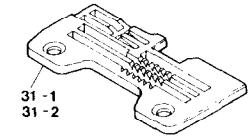
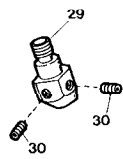
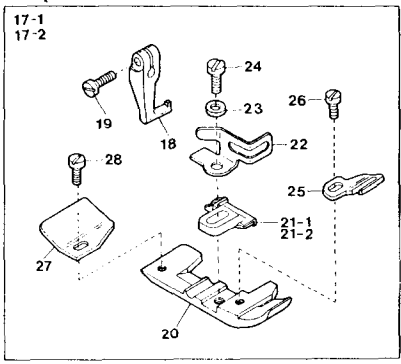


| Ref. No. | Parts No.        | Description                         | 品名               | Amt. Req. |
|----------|------------------|-------------------------------------|------------------|-----------|
| 1        | 0024084          | Thread Tension Spring Cap           | 糸調子バネキャップ(上)     | 1         |
| 2        | 0024083          | Tension Spring Bushing              | 糸調子ナット回り止メ       | 1         |
| 3        | 0032971          | Needle Thread Tension Spring        | 針糸調子バネ           | 1         |
| 4        | 0020118          | Thread Tension Spring Retainer      | 糸調子バネキャップ(下)     | 1         |
| 5        | 000178           | Felt                                | フェルト             | 1         |
| 6        | 0031111          | Tension Disc                        | 糸調子皿             | 2         |
| 7        | 000177           | Felt                                | フェルト             | 1         |
| 8        | 004265           | Tension Post (Short)                | 糸調子棒(短)          | 1         |
| 9        | 2100074          | Tension Disc Eyelet (Large)         | 調子台糸道(大)         | 1         |
| 10       | 2109135          | Needle Clamp(A)                     | 針止メ              | 1         |
| 11       | 003637           | Screw(1/8-44×2.5)                   | 止ネジ              | 2         |
| 12       | 2109341          | Upper Looper(for Needle Size #9~14) | 上ルーパ(針番手 #9~14用) | 1         |
| 13       | 2107314          | Presser Foot, Complete Set(A6)      | 押エ(組)            | 1         |
| 14       | 0024100          | Presser Foot Hinge                  | 押エヒンジ            | 1         |
| 15       | 004351           | Screw(9/64-40×7)                    | 止ネジ              | 1         |
| 16       | 2107282          | Presser Foot(Lower)                 | 押エ(下)            | 1         |
| 17       | 0034535          | Thread Chain Guide                  | 空環ガイド            | 1         |
| 18       | 004237           | Screw(3/32-56×2.6)                  | 止ネジ              | 1         |
| 19       | 2107234          | Presser Foot Stitch Tongue(A6)      | 爪                | 1         |
| 20       | 2107640[2107162] | Finger Guard                        | フィンガガード          | 1         |
| 21       | 005036           | Screw(1/8-44×5.6)                   | 止ネジ              | 1         |
| 22       | 2108030          | Stitch Plate(A6)                    | 針板               | 1         |
| 23       | 2109009◆         | Differential Feed Dog               | 前送り              | 1         |
| 24       | 2109052          | Auxiliary Feed Dog                  | 小送り              | 1         |
| 25       | 2109202          | Needle Guard(Front)                 | 針受ケ(前)           | 1         |
| 26       | 000444◆          | Washer                              | ワッシャ             | 1         |

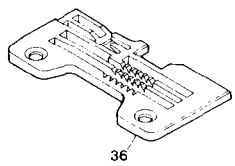
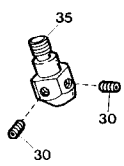
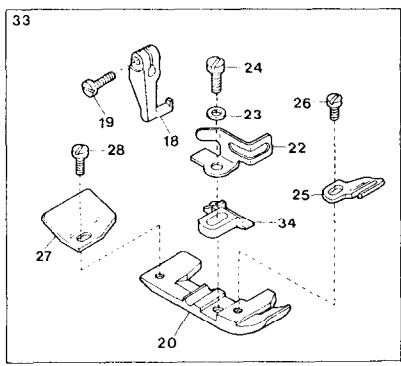
AZ6025H-A



AZ6025H-Y5-A, Y6-A



AZ6025H-X4-A





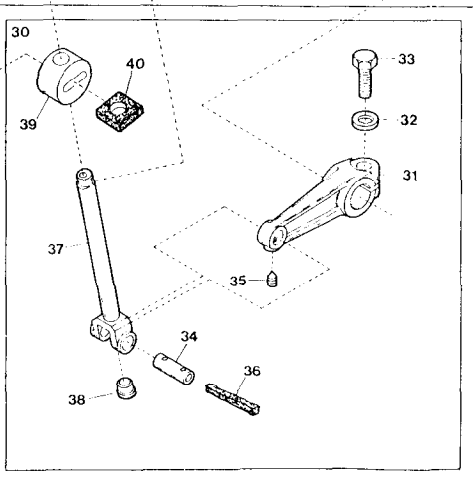
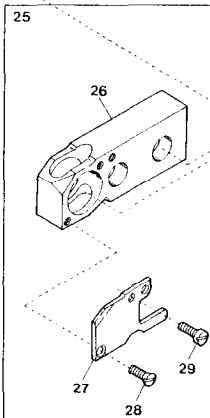
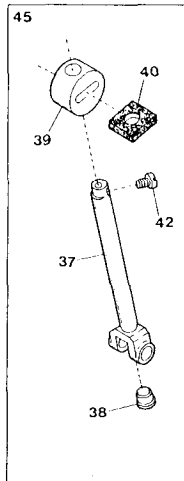
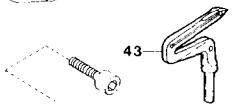
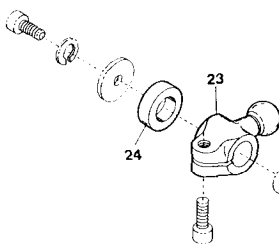
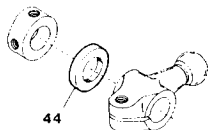
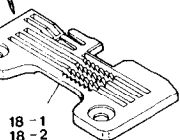
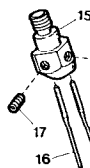
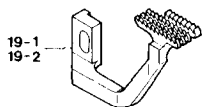
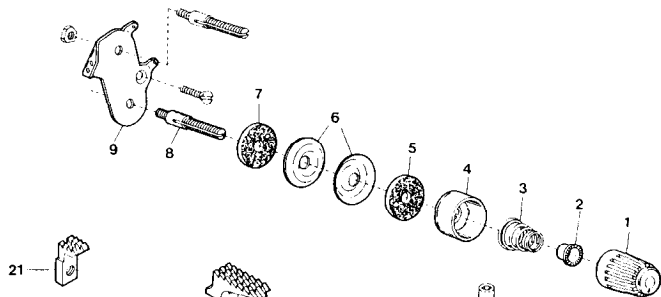
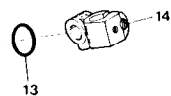
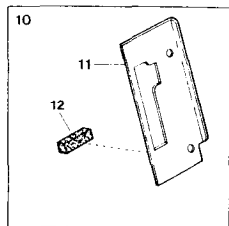
## AZ6025H-Y-A, X-A EXCLUSIVE PARTS

## サブモデル専用部品

29

| Ref. | Parts            | Description                         | 品名               | Amt. |
|------|------------------|-------------------------------------|------------------|------|
| No.  | No.              |                                     |                  | Req. |
| 1    | 0024084          | Thread Tension Spring Cap           | 糸調子バネキャップ(上)     | 1    |
| 2    | 0024083          | Tension Spring Bushing              | 糸調子ナット回り止め       | 1    |
| 3    | 0032971          | Needle Thread Tension Spring        | 針糸調子バネ           | 1    |
| 4    | 0020118          | Thread Tension Spring Retainer      | 糸調子バネキャップ(下)     | 1    |
| 5    | 000178           | Felt                                | フェルト             | 1    |
| 6    | 0031111          | Tension Disc                        | 糸調子皿             | 2    |
| 7    | 000177           | Felt                                | フェルト             | 1    |
| 8    | 004265           | Tension Post(Short)                 | 糸調子棒(短)          | 1    |
| 9    | 2100074          | Tension Disc Eyelet(Large)          | 調子台糸道(大)         | 1    |
| 10   | 0024130          | Tape Guide(Upper)                   | テープガイド(上)        | 1    |
| 11   | 110012           | Screw(M4-0.7×5)                     | 止ネジ              | 2    |
| 12   | 0024129          | Tape Guide(Lower)                   | テープガイド(下)        | 1    |
| 13   | 110013           | Screw(M4-0.7×8)                     | 止ネジ              | 2    |
| 14   | 100001           | Nut                                 | ナット              | 2    |
| 15   | 0033738          | Tape Guide Tube                     | テープ支エ            | 2    |
| 16   | 2109322          | Upper Looper(for Needle Size #9~14) | 上ルーパ(針番手 #9~14用) | 1    |
| 17-1 | 2107620[2107332] | Presser Foot, Complete Set(Y5)      | 押エ(組)            | 1    |
| 17-2 | 2107623[2107333] | " " (Y6)                            | " "              | 1    |
| 18   | 0024100          | Presser Foot Hinge                  | 押エヒンジ            | 1    |
| 19   | 004351           | Screw(9/64-40×7)                    | 止ネジ              | 1    |
| 20   | 2107631[2107284] | Presser Foot(Lower)                 | 押エ(下)            | 1    |
| 21-1 | 2107650[2107240] | Presser Foot Stitch Tongue(Y5)      | 爪                | 1    |
| 21-2 | 2107651[2107241] | " " (Y6)                            | " "              | 1    |
| 22   | 2107643[2107162] | Finger Guard                        | フィンガガード          | 1    |
| 23   | 000444◆          | Washer                              | ワッシャ             | 1    |
| 24   | 005036[210005]   | Screw(1/8-44×5.6)[1/8-44×7.1]       | 止ネジ              | 1    |
| 25   | 2107670[2107174] | Presser Foot Tape Guide             | 押エテープガイド         | 1    |
| 26   | 001230[001228]   | Screw(3/32-56×3.8)[3/32-56×3.2]     | 止ネジ              | 1    |
| 27   | 0034535          | Thread Chain Guide                  | 空環ガイド            | 1    |
| 28   | 004237           | Screw(3/32-56×2.6)                  | 止ネジ              | 1    |
| 29   | 2109130          | Needle Clamp(Y)                     | 針止め              | 1    |
| 30   | 003637           | Screw(1/8-44×2.5)                   | 止ネジ              | 2    |
| 31-1 | 2108004          | Stitch Plate(Y5)                    | 針板               | 1    |
| 31-2 | 2108005          | " (Y6)                              | " "              | 1    |
| 32   | 2109009          | Differential Feed Dog(Y6 Only)      | 前送り(Y6のみ)        | 1    |
| 33   | 2107626[2107703] | Presser Foot, Complete Set(X4)      | 押エ(組)            | 1    |
| 34   | 2107652[2107238] | Presser Foot Stitch Tongue(X4)      | 爪                | 1    |
| 35   | 2109131          | Needle Clamp(X)                     | 針止め              | 1    |
| 36   | 2108006          | Stitch Plate(X4)                    | 針板               | 1    |

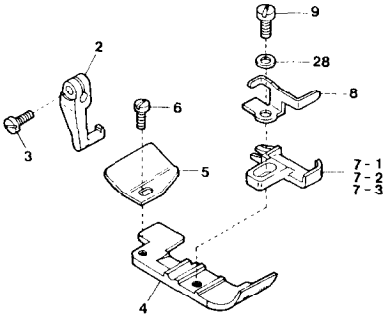
## AZ6032H-A, 6035H-A(1)



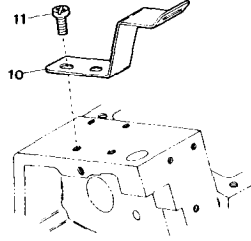
| Ref. | Parts            | Description                            | 品名                | Amt. |
|------|------------------|--|-------------------|------|
| No.  | No.              |  |                   | Req. |
| 1    | 0024084          | Thread Tension Spring Cap              | 糸調子バネキャップ(上)      | 1    |
| 2    | 0024083          | Tension Spring Bushing                 | 糸調子ナット回り止メ        | 1    |
| 3    | 0032971          | Needle Thread Tension Spring           | 針糸調子バネ            | 1    |
| 4    | 0020118          | Thread Tension Spring Retainer         | 糸調子バネキャップ(下)      | 1    |
| 5    | 000178           | Felt                                   | フェルト              | 1    |
| 6    | 0031111          | Tension Disc                           | 糸調子皿              | 2    |
| 7    | 000177           | Felt                                   | フェルト              | 1    |
| 8    | 004265           | Tension Post(Short)                    | 糸調子棒(短)           | 1    |
| 9    | 2100074          | Tension Disc Eyelet(Large)             | 調子台糸道(大)          | 1    |
| 10   | 2101431          | Connecting Link Cover(Front), C. Set   | 針棒カバー(前)(組)       | 1    |
| 11   | 2101432          | Connecting Link Cover(Front)           | 針棒カバー(前)          | 1    |
| 12   | 2101433          | Needle Bar Oiling Felt(Front)          | 針棒フェルト(前)         | 1    |
| 13   | 0020472          | O-ring(P6)                             | Oリング              | 1    |
| 14   | 2101407          | Needle Bar Connecting Bracket          | 針棒抱キ              | 1    |
| 15   | 2109134          | Needle Clamp(Y)                        | 針止メ               | 1    |
| 16   | ---              | Needle(System: DC×27)                  | 針                 | 2    |
| 17   | 003637           | Screw(1/8-44×2.5)                      | 止ネジ               | 2    |
| 18-1 | 2108062          | Stitch Plate(Y5)                       | 針板                | 1    |
| 18-2 | 2108063          | " (Y6)                                 | "                 | 1    |
| 18-3 | 2108064          | " (Y7)                                 | "                 | 1    |
| 19-1 | 2109084          | Differential Feed Dog(Y5, Y6)          | 前送り               | 1    |
| 19-2 | 2109085          | " " (Y7)                               | "                 | 1    |
| 20   | 2109086          | Main Feed Dog                          | 後送り               | 1    |
| 21   | 2109052          | Auxiliary Feed Dog                     | 小送り               | 1    |
| 22   | 2100946          | Needle Bar Driving Lever               | 針棒クランク軸腕          | 1    |
| 23   | 2101141          | Upper Looper Driving Lever             | 上ルーパー軸腕           | 1    |
| 24   | 2100906          | Driving Shaft Thrust Ring              | 上ルーパースラストリング      | 1    |
| 25   | 2100881          | Upper Looper Bar Crank Arm, C. Set     | 上ルーパークランク(組)      | 1    |
| 26   | 2100226          | Upper Looper Bar Guide Bushing         | ルーパー案内メタル         | 1    |
| 27   | 2100227          | Upper Looper Bar Guide Cover           | ルーパー案内蓋           | 1    |
| 28   | 130001           | Screw(M2.5-0.45×6)                     | 止ネジ               | 1    |
| 29   | 110071           | Screw(M2.5-0.45×6)                     | 止ネジ               | 1    |
| 30   | 2100885          | Upper Looper Bar Guide, Complete Set   | ルーパー案内(組)         | 1    |
| 31   | 2101089          | Upper Looper Bar Crank Arm             | 上ルーパークランク         | 1    |
| 32   | 300008           | Washer                                 | ワッシャ              | 1    |
| 33   | 140004           | Screw(M6-1×16)                         | 止ネジ               | 1    |
| 34   | 2100903[2100176] | Upper Looper Bar Crank Arm Pin         | 上ルーパークランクピン       | 1    |
| 35   | 160002           | Screw(M4-0.7×5)                        | 止ネジ               | 1    |
| 36   | 310089[310048]   | Oil Wick                               | 油芯                | 1    |
| 37   | 2100667          | Upper Looper Bar                       | ルーパー棒             | 1    |
| 38   | 000629[330011]   | Seal Plug                              | 詰栓                | 1    |
| 39   | 2100892          | Upper Looper Bar Guide                 | ルーパー案内            | 1    |
| 40   | 310065           | Oiling Felt                            | フェルト              | 1    |
| 41   | 2109342          | Upper Looper(for Needle Size #11~14)   | 上ルーパー(針番手#11~14用) | 1    |
| 42   | 210009           | Screw(1/8-44×3.2)                      | 止ネジ               | 1    |
| 43   | 2109348          | Lower Looper                           | 下ルーパー             | 1    |
| 44   | 2100905          | Lower Looper Driving Shaft Thrust Ring | 下ルーパースラストリング      | 1    |
| 45   | 2100890◆         | Upper Looper Bar, C. Set               | ルーパー棒(組)          | 1    |

AZ6032H-A(2)

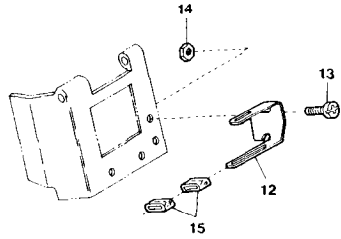
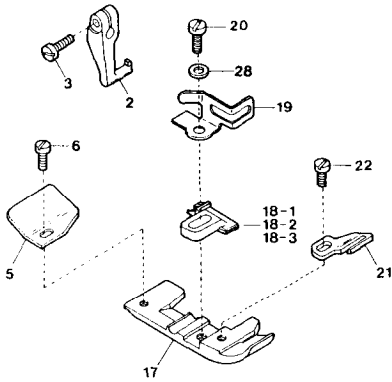
1-1  
1-2  
1-3



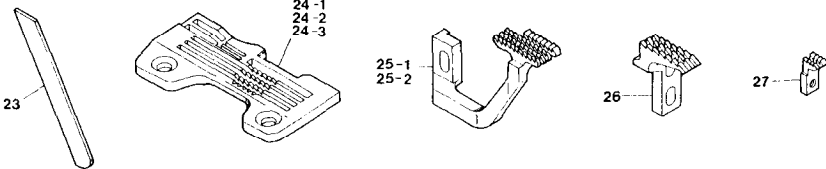
AZ6035H-A(2)



16-1  
16-2  
16-3

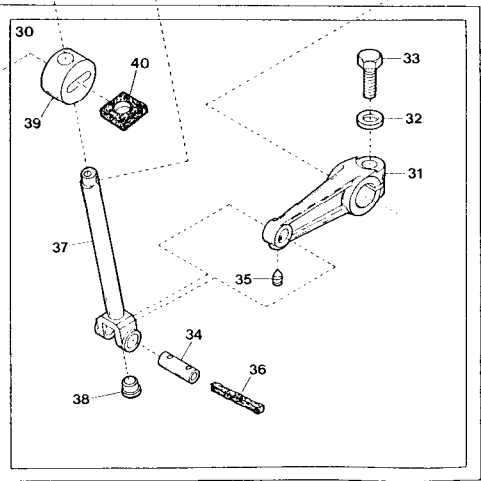
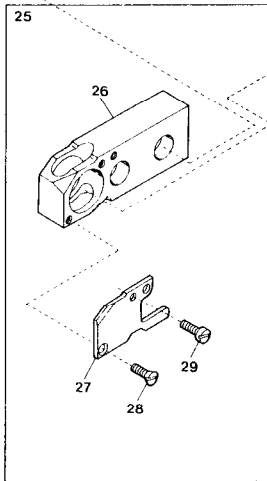
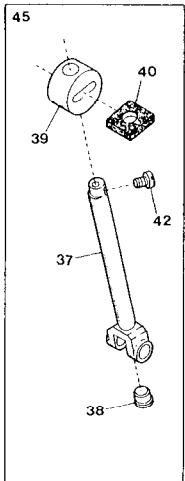
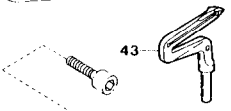
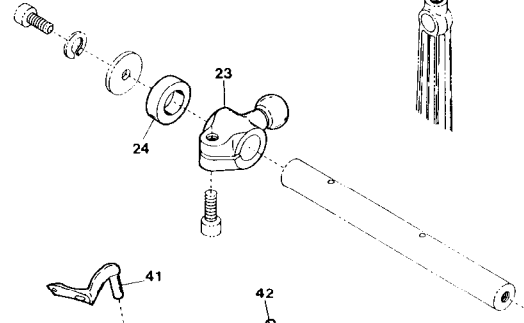
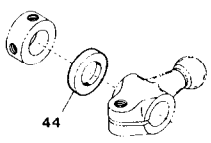
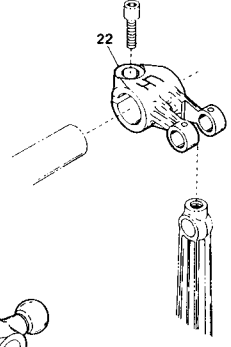
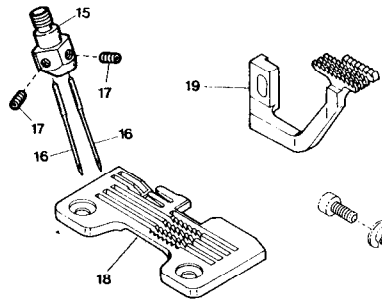
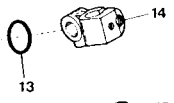
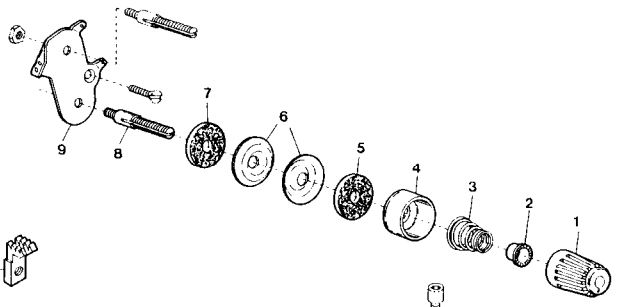
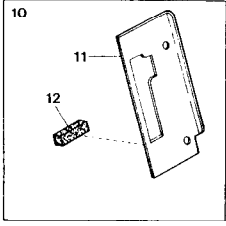


EXTRA PARTS



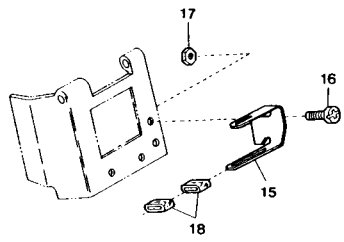
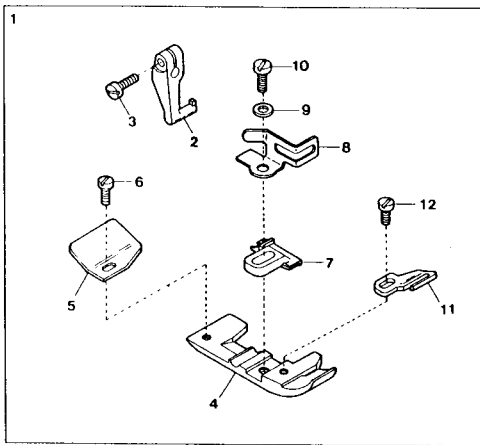
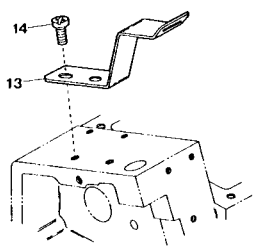
| Ref. | Parts            |                                 |           | Amt. |
|------|------------------|---------------------------------|-----------|------|
| No.  | No.              | Description                     | 品名        | Req. |
| 1-1  | 2107347          | Presser Foot, Complete Set(Y5)  | 押エ(組)     | 1    |
| 1-2  | 2107348          | " " (Y6)                        | "         | 1    |
| 1-3  | 2107349          | " " (Y7)                        | "         | 1    |
| 2    | 0024100          | Presser Foot Hinge              | 押エヒンジ     | 1    |
| 3    | 004351           | Screw(9/64-40×7)                | 止ネジ       | 1    |
| 4    | 2107289          | Presser Foot(Lower)             | 押エ(下)     | 1    |
| 5    | 0034535          | Thread Chain Guide              | 空環ガイド     | 1    |
| 6    | 004237           | Screw(3/32-56×2.6)              | 止ネジ       | 1    |
| 7-1  | 2107244          | Presser Foot Stitch Tongue(Y5)  | 爪         | 1    |
| 7-2  | 2107245          | " " (Y6)                        | "         | 1    |
| 7-3  | 2107246          | " " (Y7)                        | "         | 1    |
| 8    | 2107640[2107162] | Finger Guard                    | フィンガガード   | 1    |
| 9    | 005036           | Screw(1/8-44×5.6)               | 止ネジ       | 1    |
| 10   | 0024130          | Tape Guide(Upper)               | テープガイド(上) | 1    |
| 11   | 110012           | Screw(M4-0.7×5)                 | 止ネジ       | 2    |
| 12   | 0024129          | Tape Guide(Lower)               | テープガイド(下) | 1    |
| 13   | 110013           | Screw(M4-0.7×8)                 | 止ネジ       | 2    |
| 14   | 100001           | Nut                             | ナット       | 2    |
| 15   | 0033738          | Tape Guide Tube                 | テープ支エ     | 2    |
| 16-1 | 2107620[2107332] | Presser Foot, Complete Set(Y5)  | 押エ(組)     | 1    |
| 16-2 | 2107623[2107333] | " " (Y6)                        | "         | 1    |
| 16-3 | 2107629[2107334] | " " (Y7)                        | "         | 1    |
| 17   | 2107631[2107284] | Presser Foot(Lower)             | 押エ(下)     | 1    |
| 18-1 | 2107650[2107240] | Presser Foot Stitch Tongue(Y5)  | 爪         | 1    |
| 18-2 | 2107651[2107241] | " " (Y6)                        | "         | 1    |
| 18-3 | 2107653[2107242] | " " (Y7)                        | "         | 1    |
| 19   | 2107643◆         | Finger Guard                    | フィンガガード   | 1    |
| 20   | 005036[210005]   | Screw(1/8-44×5.6)[1/8-44×7.1]   | 止ネジ       | 1    |
| 21   | 2107670[2107174] | Presser Foot Tape Guide         | 押エテープガイド  | 1    |
| 22   | 001230[001228]   | Screw(3/32-56×3.8)[3/32-56×3.2] | 止ネジ       | 1    |
| 23   | 2101091          | Lower Knife                     | 下メス       | 1    |
| 24-1 | 2108043          | Stitch Plate(Y5)                | 針板        | 1    |
| 24-2 | 2108044          | " (Y6)                          | "         | 1    |
| 24-3 | 2108045          | " (Y7)                          | "         | 1    |
| 25-1 | 2109033          | Differential Feed Dog(Y5)       | 前送り       | 1    |
| 25-2 | 2109030          | " " (Y6, Y7)                    | "         | 1    |
| 26   | 2109031          | Main Feed Dog                   | 後送り       | 1    |
| 27   | 2109032          | Auxiliary Feed Dog              | 小送り       | 1    |
| 28   | 000444◆          | Washer                          | ワッシャ      | 1    |

AZ6035H-A54 (1)



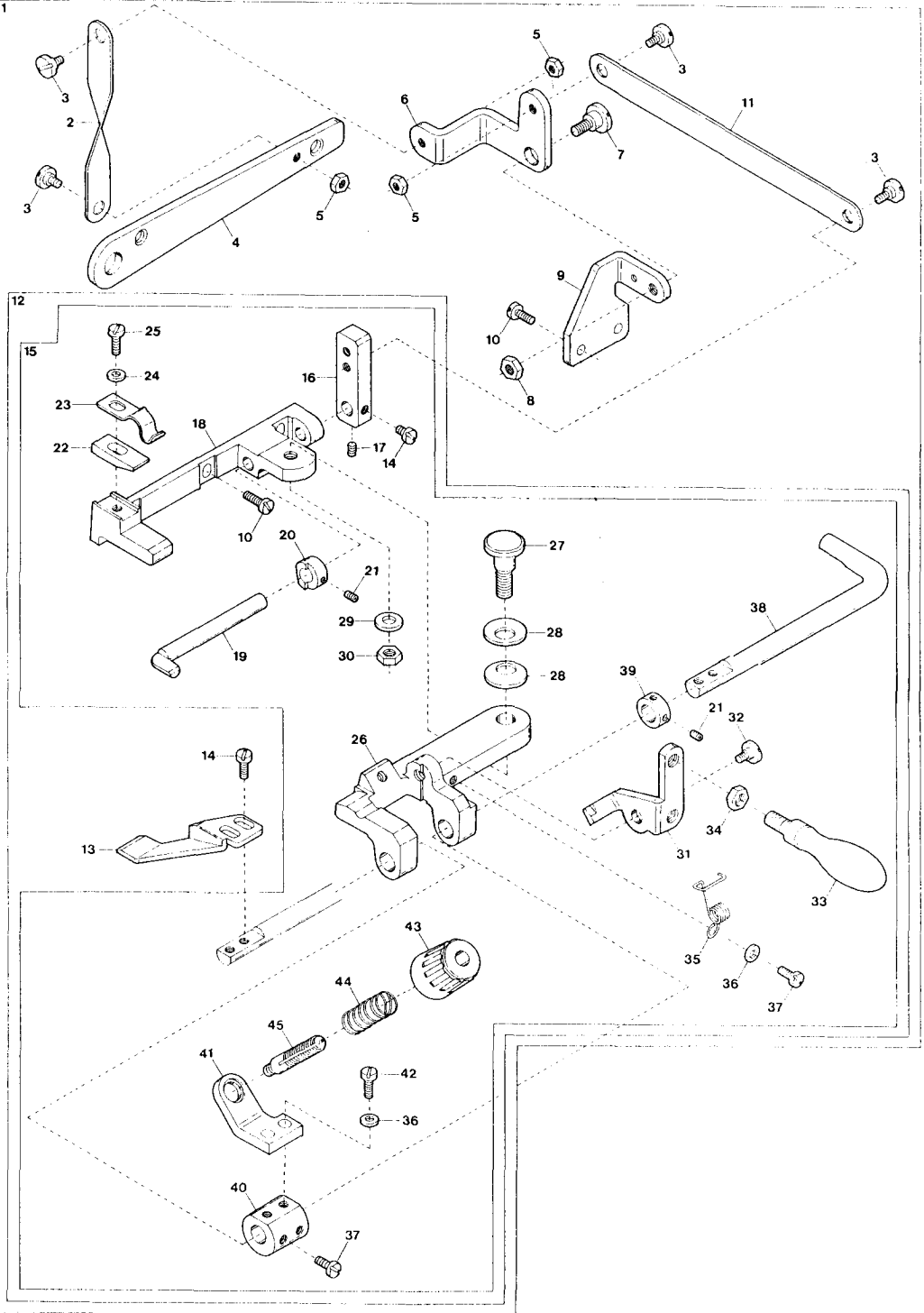
| Ref. | Parts            |  |                        | Amt. |
|------|------------------|--|------------------------|------|
| No.  | No.              | Description                              | 品名                     | Req. |
| 1    | 0024084          | Thread Tension Spring Cap . . . . .      | 糸調子バネキャップ(上) . . . . . | 1    |
| 2    | 0024083          | Tension Spring Bushing . . . . .         | 糸調子ナット回り止メ . . . . .   | 1    |
| 3    | 0032971          | Needle Thread Tension Spring . . . . .   | 針糸調子バネ . . . . .       | 1    |
| 4    | 0020118          | Thread Tension Spring Retainer . . . . . | 糸調子バネキャップ(下) . . . . . | 1    |
| 5    | 000178           | Felt . . . . .                           | フェルト . . . . .         | 1    |
| 6    | 0031111          | Tension Disc . . . . .                   | 糸調子皿 . . . . .         | 2    |
| 7    | 000177           | Felt . . . . .                           | フェルト . . . . .         | 1    |
| 8    | 004265           | Tension Post(Short) . . . . .            | 糸調子棒(短) . . . . .      | 1    |
| 9    | 2100074          | Tension Disc Eyelet(Large) . . . . .     | 調子台糸道(大) . . . . .     | 1    |
| 10   | 2101431          | Connecting Link Cover(Front), C. Set     | 針棒カバー(前)(組) . . . . .  | 1    |
| 11   | 2101432          | Connecting Link Cover(Front) . . . . .   | 針棒カバー(前) . . . . .     | 1    |
| 12   | 2101433          | Needle Bar Oiling Felt(Front) . . . . .  | 針棒フェルト(前) . . . . .    | 1    |
| 13   | 0020472          | O-ring(P6) . . . . .                     | リング . . . . .          | 1    |
| 14   | 2101407          | Needle Bar Connecting Bracket . . . . .  | 針棒抱キ . . . . .         | 1    |
| 15   | 2109134          | Needle Clamp(Y) . . . . .                | 針止メ . . . . .          | 1    |
| 16   | ---              | Needle(System: DC×27) . . . . .          | 針 . . . . .            | 2    |
| 17   | 003637           | Screw(1/8-44×2.5) . . . . .              | 止ネジ . . . . .          | 2    |
| 18   | 2128010          | Stitch Plate(Y7) . . . . .               | 針板 . . . . .           | 1    |
| 19   | 2109009          | Differential Feed Dog(for 06) . . . . .  | 前送り(06用) . . . . .     | 1    |
| 20   |                  |  |                        |      |
| 21   | 2109052          | Auxiliary Feed Dog . . . . .             | 小送り . . . . .          | 1    |
| 22   | 2100946          | Needle Bar Driving Lever . . . . .       | 針棒クランク軸腕 . . . . .     | 1    |
| 23   | 2101141          | Upper Looper Driving Lever . . . . .     | 上ルーパ軸腕 . . . . .       | 1    |
| 24   | 2100906          | Driving Shaft Thrust Ring . . . . .      | 上ルーパスラストリング . . . . .  | 1    |
| 25   | 2100881          | Upper Looper Bar Crank Arm, C. Set       | 上ルーパクランク(組) . . . . .  | 1    |
| 26   | 2100226          | Upper Looper Bar Guide Bushing . . . . . | ルーパ案内メタル . . . . .     | 1    |
| 27   | 2100227          | Upper Looper Bar Guide Cover . . . . .   | ルーパ案内蓋 . . . . .       | 1    |
| 28   | 130001           | Screw(M2.5-0.45×6) . . . . .             | 止ネジ . . . . .          | 1    |
| 29   | 110071           | Screw(M2.5-0.45×6) . . . . .             | 止ネジ . . . . .          | 1    |
| 30   | 2100885          | Upper Looper Bar Guide, Complete Set     | ルーパ案内(組) . . . . .     | 1    |
| 31   | 2101089          | Upper Looper Bar Crank Arm . . . . .     | 上ルーパクランク . . . . .     | 1    |
| 32   | 300008           | Washer . . . . .                         | ワッシャ . . . . .         | 1    |
| 33   | 140002           | Screw(M6-1×14) . . . . .                 | 止ネジ . . . . .          | 1    |
| 34   | 2100903[2100176] | Upper Looper Bar Crank Arm Pin . . . . . | 上ルーパクランクピン . . . . .   | 1    |
| 35   | 160002           | Screw(M4-0.7×5) . . . . .                | 止ネジ . . . . .          | 1    |
| 36   | 310089[310048]   | Oil Wick . . . . .                       | 油芯 . . . . .           | 1    |
| 37   | 2100667          | Upper Looper Bar . . . . .               | ルーパ棒 . . . . .         | 1    |
| 38   | 000629[330011]   | Seal Plug . . . . .                      | 詰栓 . . . . .           | 1    |
| 39   | 2100892          | Upper Looper Bar Guide . . . . .         | ルーパ案内 . . . . .        | 1    |
| 40   | 310065           | Oiling Felt . . . . .                    | フェルト . . . . .         | 1    |
| 41   | 2109342          | Upper Looper(for Needle Size #11~14)     | 上ルーパ(針番手#11~14用) 1     |      |
| 42   | 210009           | Screw(1/8-44×3.2) . . . . .              | 止ネジ . . . . .          | 1    |
| 43   | 2109348          | Lower Looper . . . . .                   | 下ルーパ . . . . .         | 1    |
| 44   | 2100905          | Lower Looper Driving Shaft Thrust Ring   | 下ルーパスラストリング 1          |      |
| 45   | 2100890◆         | Upper Looper Bar, C. Set . . . . .       | ルーパ棒(組) . . . . .      | 1    |

AZ6035H-A54 (2)



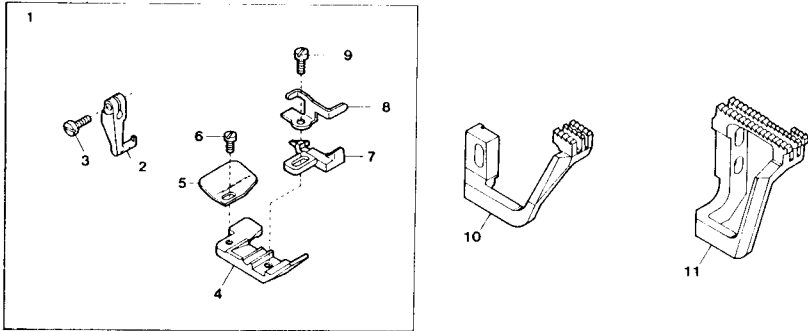


| Ref. | Parts            |                                 | Amt. |
|------|------------------|---------------------------------|------|
| Na   | Na               | Description                     | Req. |
|      |                  | 品名                              |      |
| 1    | 2107629[2107334] | Presser Foot, Complete Set(Y7)  | 1    |
| 2    | 0024100          | Presser Foot Hinge              | 1    |
| 3    | 004351           | Screw(9/64-40×7)                | 1    |
| 4    | 2107631[2107284] | Presser Foot(Lower)             | 1    |
| 5    | 0034535          | Thread Chain Guide              | 1    |
| 6    | 004237           | Screw(3/32-56×2.6)              | 1    |
| 7    | 2107653[2107242] | Presser Foot Stitch Tongue(Y7)  | 1    |
| 8    | 2107643[2107162] | Finger Guard                    | 1    |
| 9    | 000444◆          | Washer                          | 4    |
| 10   | 005036[210005]   | Screw(1/8-44×5.6)[1/8-44×7.1]   | 1    |
| 11   | 2107670[2107174] | Presser Foot Tape Guide         | 1    |
| 12   | 001230[001228]   | Screw(3/32-56×3.8)[3/32-56×3.2] | 1    |
| 13   | 0024130          | Tape Guide(Upper)               | 1    |
| 14   | 110012           | Screw(M4-0.7×5)                 | 2    |
| 15   | 0024129          | Tape Guide(Lower)               | 1    |
| 16   | 110013           | Screw(M4-0.7×8)                 | 2    |
| 17   | 100001           | Nut                             | 2    |
| 18   | 0033738          | Tape Guide Tube                 | 2    |



| Ref. | Parts            | Description                         | 品名              | Amt. |
|------|------------------|-------------------------------------|-----------------|------|
| No.  | No.              |                                     |                 | Req. |
| 1    | 2101240          | Ruffling Mechanism, C. Set(3)       | ラフリング装置(組3)     | 1    |
| 2    | 2101243          | Connecting Plate(Short)             | 連結板(短)          | 1    |
| 3    | 170005           | Screw(M4-0.7×6)                     | 止ネジ             | 4    |
| 4    | 2120111          | Presser Foot Lifter Lever           | 押エ揚ゲレバー         | 1    |
| 5    | 100001           | Nut                                 | ナット             | 3    |
| 6    | 2101241          | Connecting Plate Lever              | 連結板レバー          | 1    |
| 7    | 170031           | Screw(M5-0.8×8.5)                   | 止ネジ             | 1    |
| 8    | 100002           | Nut                                 | ナット             | 1    |
| 9    | 2101242          | Connecting Plate Lever Support      | 連結板レバー取付台       | 1    |
| 10   | 110047           | Screw(M4-0.7×10)                    | 止ネジ             | 4    |
| 11   | 2101244          | Connecting Plate(Long)              | 連結板(長)          | 1    |
| 12   | 2101246          | Ruffling Mechanism, C. Set(2)       | ラフリング装置(組2)     | 1    |
| 13   | 2101260          | Ruffling Presser                    | ラフリング押エ         | 1    |
| 14   | 110001           | Screw(M4-0.7×5.4)                   | 止ネジ             | 3    |
| 15   | 2101245          | Ruffling Mechanism, C. Set(1)       | ラフリング装置(組1)     | 1    |
| 16   | 2101259          | Ruffling Presser Lifter Shaft Lever | ラフリング押エ揚ゲ軸レバー   | 1    |
| 17   | 160001           | Screw(M4-0.7×4)                     | 止ネジ             | 1    |
| 18   | 2101248          | Bracket Holder                      | ブラケット取付台        | 1    |
| 19   | 2101258          | Ruffling Presser Lifter Shaft       | ラフリング押エ揚ゲ軸      | 1    |
| 20   | 0020616          | Stop Collar                         | ストップカラー         | 1    |
| 21   | 003637           | Screw(1/8-44×25)                    | 止ネジ             | 3    |
| 22   | 2101249          | Bracket Fixing Piece                | ブラケット固定片        | 1    |
| 23   | 2101250          | Bracket Spring Plate                | ブラケット止メバネ       | 1    |
| 24   | 000538           | Washer                              | ワッシャ            | 1    |
| 25   | 110031           | Screw(M4-0.7×12)                    | 止ネジ             | 1    |
| 26   | 2101247          | Bracket                             | ブラケット           | 1    |
| 27   | 005589           | Screw(1/4-40×14.5)                  | 止ネジ             | 1    |
| 28   | 000621           | Conical Spring Washer               | 皿バネワッシャ         | 2    |
| 29   | 000613           | Washer                              | ワッシャ            | 1    |
| 30   | 000306           | Nut                                 | ナット             | 1    |
| 31   | 2101252          | Handle Holder                       | 押エ揚ゲハンドル取付台     | 1    |
| 32   | 170032           | Screw(M4-0.7×5)                     | 止ネジ             | 1    |
| 33   | 2101255          | Ruffling Swing-out Handle           | 押エ揚ゲハンドル        | 1    |
| 34   | 000234           | Nut                                 | ナット             | 1    |
| 35   | 2101253          | Swing-out Handle Holder Spring      | ハンドル取付台バネ       | 1    |
| 36   | 001123           | Washer                              | ワッシャ            | 3    |
| 37   | 007627           | Screw(M4-0.7×6)                     | 止ネジ             | 3    |
| 38   | 2101257          | Ruffling Presser Shaft              | ラフリング押エ軸        | 1    |
| 39   | 0094562          | Collar(8×13×6mm)                    | カラー             | 1    |
| 40   | 2101254          | Lifter Lever Holder                 | ラフリング押エ揚ゲレバー取付台 | 1    |
| 41   | 2101251          | Ruffling Presser Lifter Lever       | ラフリング押エ揚ゲレバー    | 1    |
| 42   | 110009           | Screw(M4-0.7×8)                     | 止ネジ             | 2    |
| 43   | 0024084[0093863] | Spring Cap                          | 押エバネキャップ        | 1    |
| 44   | 2101268          | Ruffling Presser Spring             | ラフリング押エバネ       | 1    |
| 45   | 004125           | Tension Post                        | 調子棒             | 1    |

AZ6045H-04-A(2)



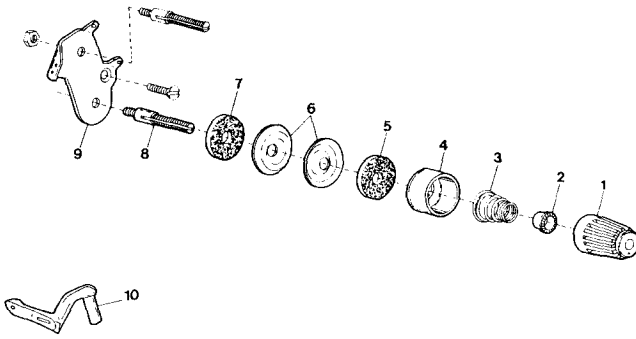
AZ6045H-A EXCLUSIVE PARTS (2)

サブモデル専用部品(2)

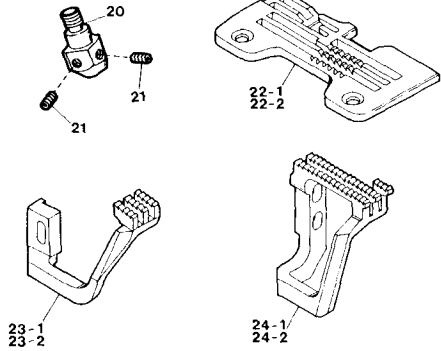
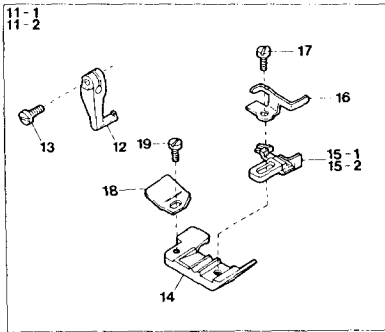
35

| Ref. No. | Parts No.        | Description                    | 品名      | Amt. Req. |
|----------|------------------|--------------------------------|---------|-----------|
| 1        | 0024354          | Presser Foot, Complete Set(04) | 押エ(組)   | 1         |
| 2        | 0024100          | Presser Foot Hinge             | 押エヒンジ   | 1         |
| 3        | 004351           | Screw(9/64-40×7)               | 止ネジ     | 1         |
| 4        | 0022153          | Presser Foot(Lower)            | 押エ(下)   | 1         |
| 5        | 0034535          | Thread Chain Guide             | 空環ガイド   | 1         |
| 6        | 004237           | Screw(3/32-56×2.6)             | 止ネジ     | 1         |
| 7        | 0021876          | Presser Foot Stitch Tongue(04) | 爪       | 1         |
| 8        | 2107640[0021005] | Finger Guard                   | フィンガガード | 1         |
| 9        | 005036[004131]   | Screw(1/8-44×5.6)[1/8-44×6]    | 止ネジ     | 1         |
| 10       | 2109020          | Differential Feed Dog          | 前送り     | 1         |
| 11       | 2109021          | Main Feed Dog                  | 後送り     | 1         |

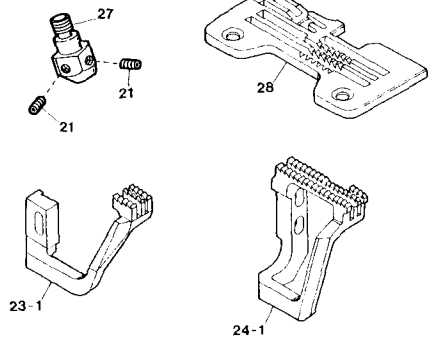
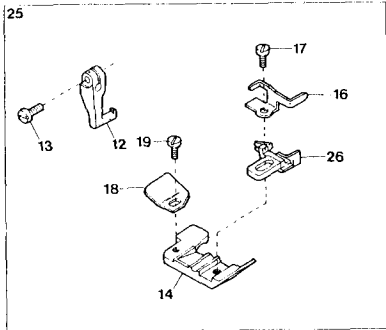
AZ6046H-A(2)



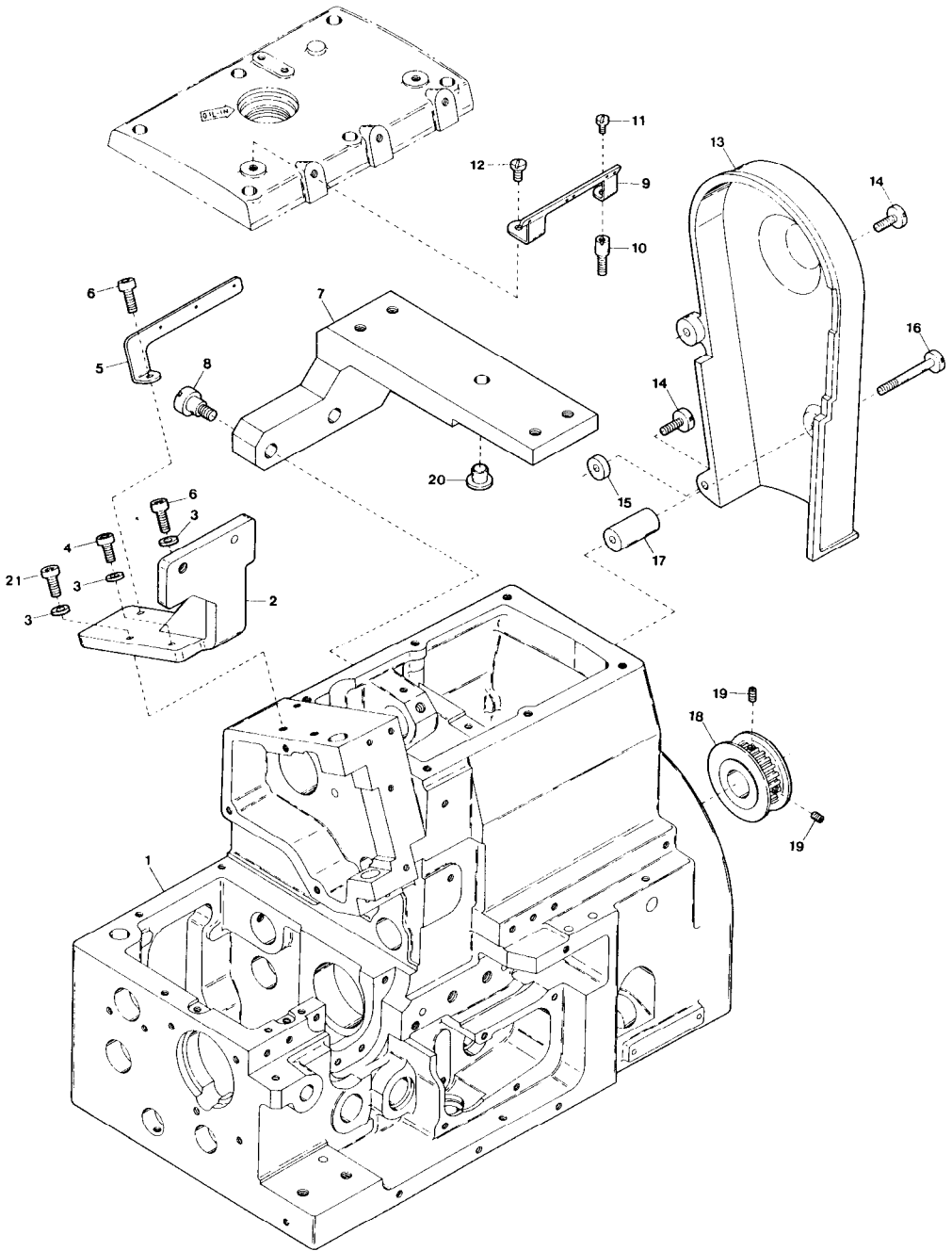
AZ6046H-Y5-A, Y6-A



AZ6046H-X4-A



| Ref. No. | Parts No.        | Description                         | 品名               | Amt. Req. |
|----------|------------------|-------------------------------------|------------------|-----------|
| 1        | 0024084          | Thread Tension Spring Cap           | 糸調子バネキャップ(上)     | 1         |
| 2        | 0024083          | Tension Spring Bushing              | 糸調子ナット回り止め       | 1         |
| 3        | 0032971          | Needle Thread Tension Spring        | 針糸調子バネ           | 1         |
| 4        | 0020118          | Thread Tension Spring Retainer      | 糸調子バネキャップ(下)     | 1         |
| 5        | 000178           | Felt                                | フェルト             | 1         |
| 6        | 0031111          | Tension Disc                        | 糸調子皿             | 2         |
| 7        | 000177           | Felt                                | フェルト             | 1         |
| 8        | 004265           | Tension Post(Short)                 | 糸調子棒(短)          | 1         |
| 9        | 2100074          | Tension Disc Eyelet(Large)          | 調子台糸道(大)         | 1         |
| 10       | 2109322          | Upper Looper(for Needle Size #9~14) | 上ルーバ(針番手 #9~14用) | 1         |
| 11-1     | 2107069          | Presser Foot, Complete Set(Y5)      | 押エ(組)            | 1         |
| 11-2     | 2107390          | " " (Y6)                            | " "              | 1         |
| 12       | 0024100          | Presser Foot Hinge                  | 押エヒンジ            | 1         |
| 13       | 004351           | Screw(9/64-40×7)                    | 止ネジ              | 1         |
| 14       | 0022153          | Presser Foot(Y6)                    | 押エ               | 1         |
| 15-1     | 2107068          | Presser Foot Stitch Tongue(Y5)      | 爪                | 1         |
| 15-2     | 0021879          | " " (Y6)                            | " "              | 1         |
| 16       | 2107640[2107162] | Finger Guard                        | フィンガガード          | 1         |
| 17       | 005036[004131]   | Screw(1/8-44×5.6)[1/8-44×6]         | 止ネジ              | 1         |
| 18       | 0034535          | Thread Chain Guide                  | 空環ガイド            | 1         |
| 19       | 004237           | Screw(3/32-56×2.6)                  | 止ネジ              | 1         |
| 20       | 2109130          | Needle Clamp(Y)                     | 針止め              | 1         |
| 21       | 003637           | Screw(1/8-44×2.5)                   | 止ネジ              | 2         |
| 22-1     | 2108004          | Stitch Plate(Y5)                    | 針板               | 1         |
| 22-2     | 2108005          | " (Y6)                              | " "              | 1         |
| 23-1     | 2109020          | Differential Feed Dog(Y5,X4)        | 前送り              | 1         |
| 23-2     | 2109022          | " " (Y6)                            | " "              | 1         |
| 24-1     | 2109021          | Main Feed Dog(Y5,X4)                | 後送り              | 1         |
| 24-2     | 2109023          | " (Y6)                              | " "              | 1         |
| 25       | 2107389          | Presser Foot, Complete Set(X4)      | 押エ(組)            | 1         |
| 26       | 2107250          | Presser Foot Stitch Tongue(X4)      | 爪                | 1         |
| 27       | 2109131          | Needle Clamp(X)                     | 針止め              | 1         |
| 28       | 2108006          | Stitch Plate                        | 針板               | 1         |



## AZ6051H-A EXCLUSIVE PARTS(1)

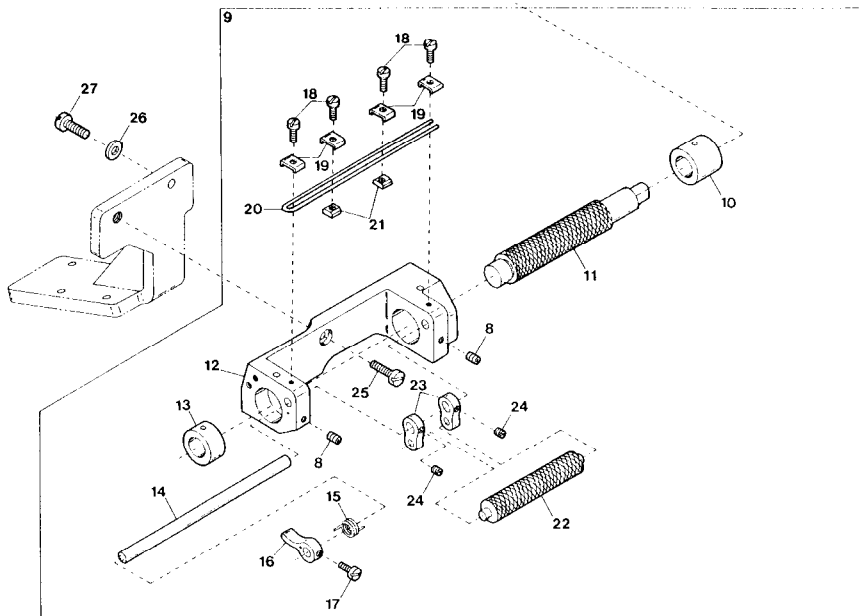
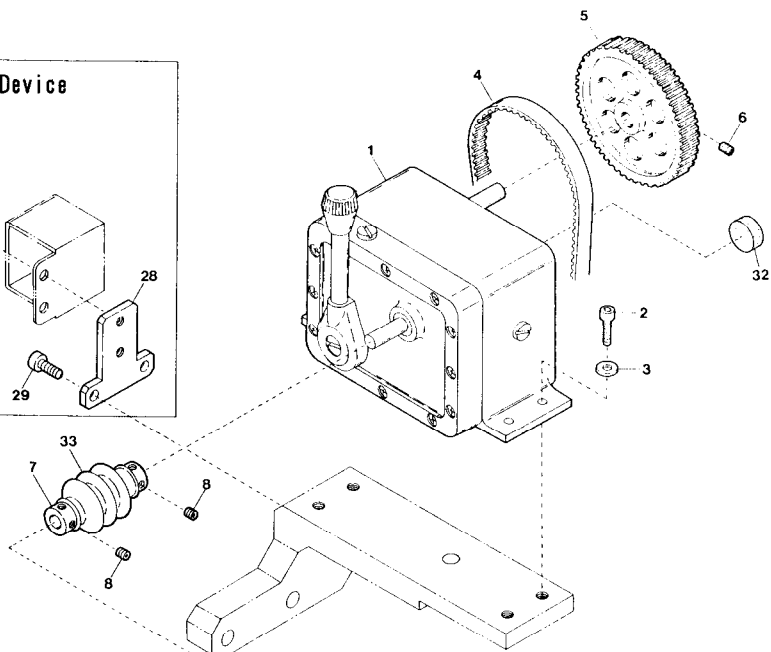
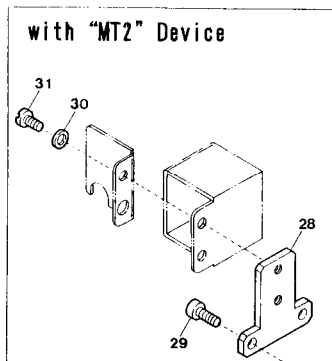
## サブモデル専用部品(1)

37

| Ref. | Parts   |                           |                 | Amt. |
|------|---------|---------------------------|-----------------|------|
| No.  | No.     | Description               | 品名              | Req. |
| 1    | 2100816 | Machine Frame             | フレーム            | 1    |
| 2    | 2101571 | Tension Roller Bracket    | ローラ台取付台         | 1    |
| 3    | 000665  | Washer                    | ワッシャ            | 3    |
| 4    | 120018  | Screw(M4-0.7×12)          | 止ネジ             | 1    |
| 5    | 2101573 | Thread Guide Plate(Rear)  | 糸案内板(後)         | 1    |
| 6    | 120001  | Screw(M4-0.7×14)          | 止ネジ             | 2    |
| 7    | 2101570 | Bracket                   | ゼロマックス取付台       | 1    |
| 8    | 170034  | Screw(M6-1×9)             | 止ネジ             | 2    |
| 9    | 2101572 | Thread Guide Plate(Front) | 糸案内板(前)         | 1    |
| 10   | 190046  | Screw(M4-0.7×15)          | 止ネジ             | 1    |
| 11   | 110003  | Screw(M3.5-0.6×6)         | 止ネジ             | 1    |
| 12   | 110013  | Screw(M4-0.7×8)           | 止ネジ             | 1    |
| 13   | 2101574 | Timing Belt Cover         | タイミングベルトカバー     | 1    |
| 14   | 110074  | Screw(M4-0.7×12.5)        | 止ネジ             | 2    |
| 15   | 300028  | Spacer                    | スペーサ            | 1    |
| 16   | 110075  | Screw(M4-0.7×10)          | 止ネジ             | 1    |
| 17   | 2101575 | Timing Belt Cover Spacer  | タイミングベルトカバースペーサ | 1    |
| 18   | 2101463 | Timing Pulley(Small)      | タイミングプーリー(小)    | 1    |
| 19   | 009736  | Screw(M4-0.7×6)           | 止ネジ             | 2    |
| 20   | 2101576 | Bracket Stay              | 取付台支エ           | 1    |
| 21   | 120009  | Screw(M4-0.7×12)          | 止ネジ             | 1    |

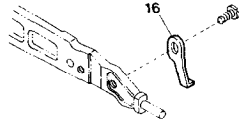
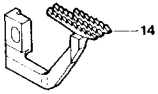
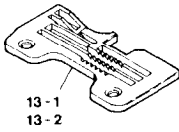
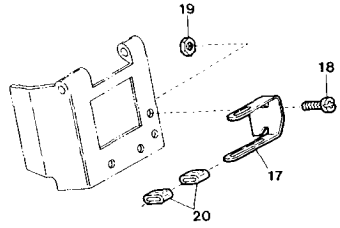
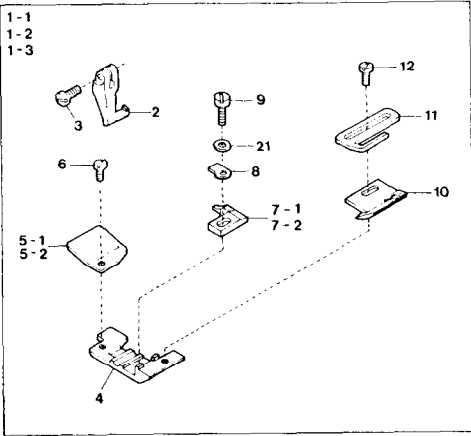


## AZ6051H-A(2)

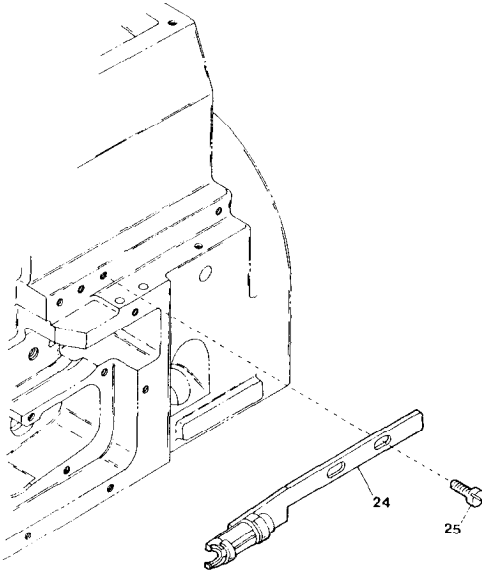
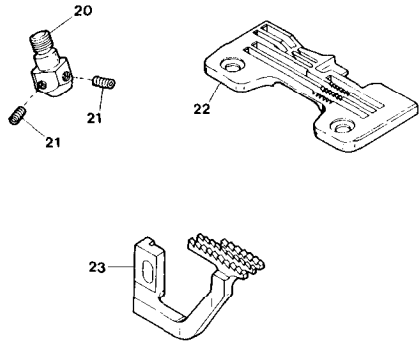
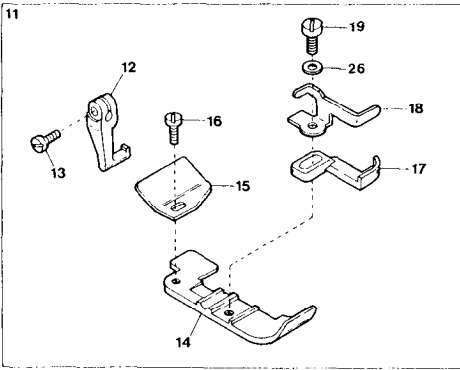
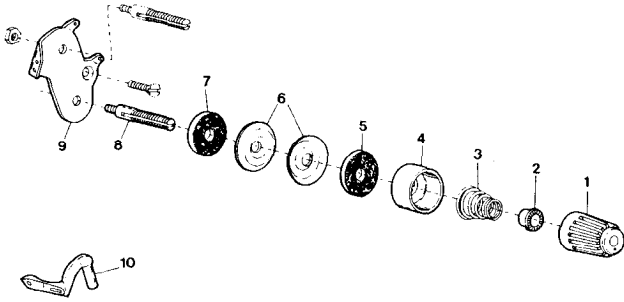


| Ref. | Parts   |  |                          | Amt. |
|------|---------|--|--------------------------|------|
| No.  | No.     | Description                            | 品名                       | Req. |
| 1    | 0036820 | "ZERO-MAX"(E2 Type) . . . . .          | ゼロマックス(E2型) . . . . .    | 1    |
| 2    | 120013  | Screw(M6-1×15) . . . . .               | 止ネジ . . . . .            | 4    |
| 3    | 000613  | Washer . . . . .                       | ワッシャ . . . . .           | 4    |
| 4    | 2101579 | Timing Belt . . . . .                  | タイミングベルト . . . . .       | 1    |
| 5    | 0036816 | Timing Pulley(Large) . . . . .         | タイミングプーリ(大) . . . . .    | 1    |
| 6    | 003635  | Screw(1/4-40×6) . . . . .              | 止ネジ . . . . .            | 2    |
| 7    | 2101577 | Universal Joint . . . . .              | ユニバーサルジョイント . . . . .    | 1    |
| 8    | 003638  | Screw(11/64-40×4) . . . . .            | 止ネジ . . . . .            | 6    |
| 9    | 2101580 | Tension Roller, Complete Set . . . . . | ローラ台(組) . . . . .        | 1    |
| 10   | 0095068 | Clutch Frame Bushing(Right) . . . . .  | ローラ台ブッシュ(右) . . . . .    | 1    |
| 11   | 0036827 | Tension Roller(Large) . . . . .        | ローラ(大) . . . . .         | 1    |
| 12   | 0095072 | Clutch Frame . . . . .                 | ローラ台 . . . . .           | 1    |
| 13   | 0095069 | Clutch Frame Bushing(Left) . . . . .   | ローラ台ブッシュ(左) . . . . .    | 1    |
| 14   | 0094548 | Tension Link Shaft . . . . .           | リンクシャフト . . . . .        | 1    |
| 15   | 0091932 | Tension Link Shaft Spring . . . . .    | リンクシャフトバネ . . . . .      | 1    |
| 16   | 0094549 | Spring Latch . . . . .                 | バネ掛け . . . . .           | 1    |
| 17   | 009604  | Screw(11/64-40×5.5) . . . . .          | 止ネジ . . . . .            | 1    |
| 18   | 001196  | Screw(1/8-44×6) . . . . .              | 止ネジ . . . . .            | 4    |
| 19   | 0094556 | Tape Guide Washer . . . . .            | テープガイドワッシャ . . . . .     | 4    |
| 20   | 0094553 | Tape Guide . . . . .                   | テープガイド . . . . .         | 1    |
| 21   | 0094557 | Tape Guide Nut . . . . .               | テープガイドナット . . . . .      | 2    |
| 22   | 0094546 | Tension Roller(Small) . . . . .        | ローラ(小) . . . . .         | 1    |
| 23   | 0094547 | Tension Link . . . . .                 | ローラリンク . . . . .         | 2    |
| 24   | 001457  | Screw(11/64-40×3.3) . . . . .          | 止ネジ . . . . .            | 2    |
| 25   | 005089  | Screw(1/4-40×12.5) . . . . .           | 止ネジ . . . . .            | 1    |
| 26   | 000538  | Washer . . . . .                       | ワッシャ . . . . .           | 1    |
| 27   | 001156  | Screw(11/64-40×13.3) . . . . .         | 止ネジ . . . . .            | 1    |
| 28   | 2101578 | Connector Case Support . . . . .       | コネクタケース取付板 . . . . .     | 1    |
| 29   | 110009  | Screw(M4-0.7×8) . . . . .              | 止ネジ . . . . .            | 2    |
| 30   | 000665  | Washer . . . . .                       | ワッシャ . . . . .           | 2    |
| 31   | 004127  | Screw(M4-0.7×6) . . . . .              | 止ネジ . . . . .            | 2    |
| 32   | 2101581 | Rubber Cushion . . . . .               | 防振ゴム . . . . .           | 1    |
| 33   | 2101582 | Universal Joint Cover . . . . .        | ユニバーサルジョイントカバー . . . . . | 1    |

AZ6051H-A(3)



| Ref. | Parts            |   | Amt. |
|------|------------------|---|------|
| No.  | No.              | Description                                     | Req. |
|      |                  | 品名  |      |
| 1-1  | 2107385          | Presser Foot, Complete Set(04) ・押エ(組) . . . . . | 1    |
| 1-2  | 2107386          | " " (05) ・ " " . . . . .                        | 1    |
| 1-3  | 2107305          | " " (04)(with MT2)押エ(組) . . . . .               | 1    |
| 2    | 0024100          | Presser Foot Hinge . . . . .                    | 1    |
| 3    | 004351           | Screw(9/64-40×7) . . . . .                      | 1    |
| 4    | 2107279          | Presser Foot(Lower) . . . . .                   | 1    |
| 5-1  | 2107203          | Thread Chain Guide . . . . .                    | 1    |
| 5-2  | 0022416          | " " (with MT2) . . . . .                        | 1    |
| 6    | 004237           | Screw(3/32-56×1.7) . . . . .                    | 1    |
| 7-1  | 0036822          | Presser Foot Stitch Tongue(04) ・爪 . . . . .     | 1    |
| 7-2  | 0034257          | " " (05) . . . . .                              | 1    |
| 8    | 2107644[0021005] | Presser Foot Hinge Spring . . . . .             | 1    |
| 9    | 005036           | Screw(1/8-44×5.6) . . . . .                     | 1    |
| 10   | 0038805          | Tape Guide(Right) . . . . .                     | 1    |
| 11   | 0038806          | Tape Guide(Left) . . . . .                      | 1    |
| 12   | 004236           | Screw(3/32-56×4.2) . . . . .                    | 1    |
| 13-1 | 2108010          | Stitch Plate(04) . . . . .                      | 1    |
| 13-2 | 2108026          | " (05) . . . . .                                | 1    |
| 14   | 2109005          | Differential Feed Dog(04, 05) ・前送り . . . . .    | 1    |
| 15   | 2109052          | Auxiliary Feed Dog . . . . .                    | 1    |
| 16   | 0021301          | Presser Foot Stay . . . . .                     | 1    |
| 17   | 0024129          | Tape Guide(Lower) . . . . .                     | 1    |
| 18   | 110013           | Screw(M4-0.7×8) . . . . .                       | 2    |
| 19   | 100001           | Nut . . . . .                                   | 2    |
| 20   | 0033738          | Tape Guide Tube . . . . .                       | 2    |
| 21   | 000444◆          | Washer . . . . .                                | 1    |



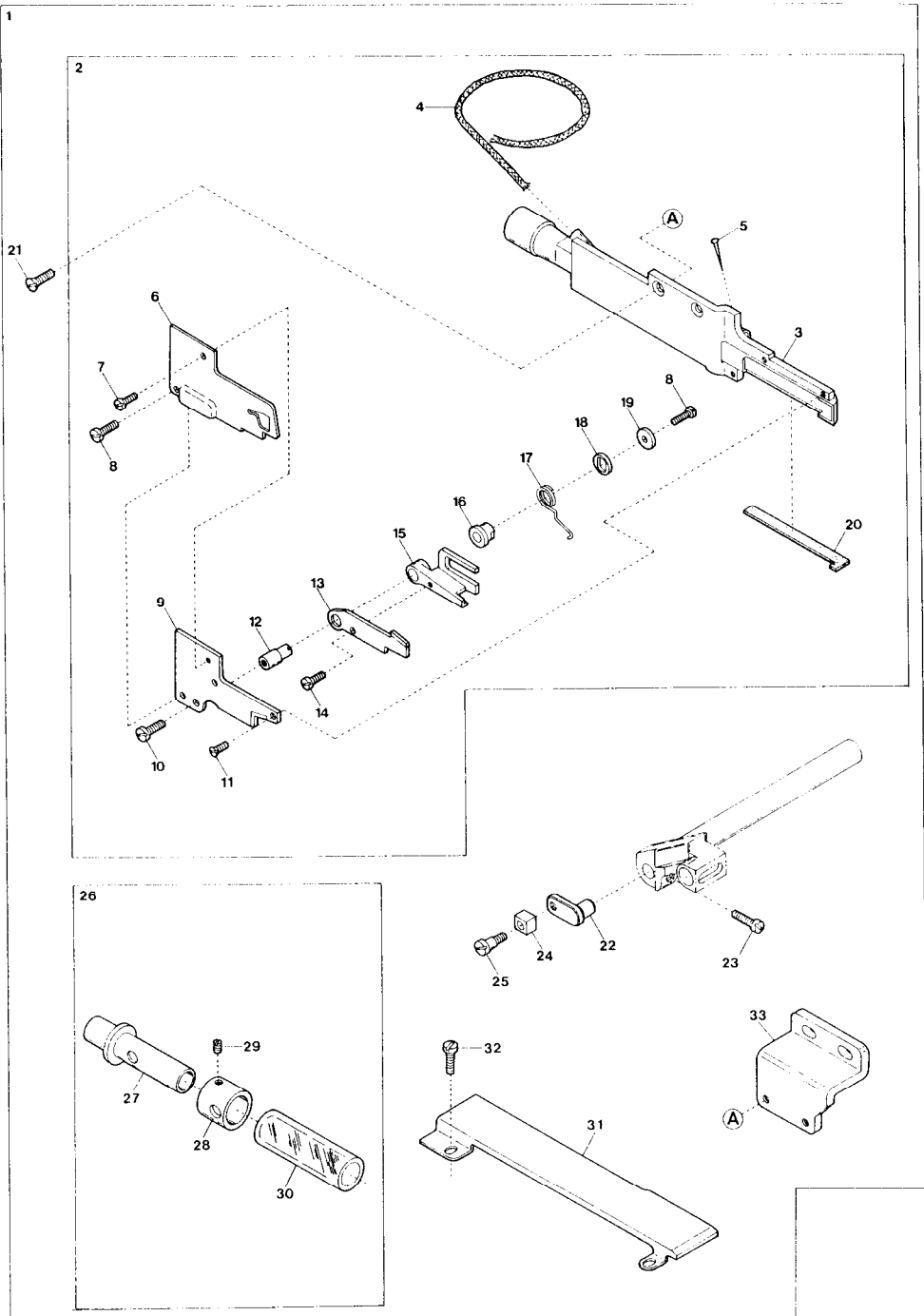
## AZ6098H-Y-A EXCLUSIVE PARTS

## サブモデル専用部品

40

| Ref. No. | Parts No.         | Description                               | 品名                         | Amt. Req. |
|----------|-------------------|---|----------------------------|-----------|
| 1        | 0024084           | Thread Tension Spring Cap . . . . .       | 糸調子バネキャップ(上) . . . . .     | 1         |
| 2        | 0024083           | Tension Spring Bushing . . . . .          | 糸調子ナット回り止メ . . . . .       | 1         |
| 3        | 0032971           | Needle Thread Tension Spring . . . . .    | 針糸調子バネ . . . . .           | 1         |
| 4        | 0020118           | Thread Tension Spring Retainer . . . . .  | 糸調子バネキャップ(下) . . . . .     | 1         |
| 5        | 000178            | Felt . . . . .                            | フェルト . . . . .             | 1         |
| 6        | 0031111           | Tension Disc . . . . .                    | 糸調子皿 . . . . .             | 2         |
| 7        | 000177            | Felt . . . . .                            | フェルト . . . . .             | 1         |
| 8        | 004265            | Tension Post (Short) . . . . .            | 糸調子棒(短) . . . . .          | 1         |
| 9        | 2100074           | Tension Disc Eyelet (Large) . . . . .     | 調子台糸道(大) . . . . .         | 1         |
| 10       | 2109322           | Upper Loper (for Needle Size #9~14)       | 上ルーパ(針番手 #9~14用) . . . . . | 1         |
| 11       | 2107397           | Presser Foot, Complete Set (Y5) . . . . . | 押エ(組) . . . . .            | 1         |
| 12       | 0024100           | Presser Foot Hinge . . . . .              | 押エヒンジ . . . . .            | 1         |
| 13       | 004351            | Screw (9/64-40×7) . . . . .               | 止ネジ . . . . .              | 1         |
| 14       | 2107278           | Presser Foot (Lower) . . . . .            | 押エ(下) . . . . .            | 1         |
| 15       | 0034535           | Thread Chain Guide . . . . .              | 空環ガイド . . . . .            | 1         |
| 16       | 004237            | Screw (3/32-56×2.6) . . . . .             | 止ネジ . . . . .              | 1         |
| 17       | 2107229           | Presser Foot Stitch Tongue (Y5) . . . . . | 爪 . . . . .                | 1         |
| 18       | 2107636 [2107198] | Finger Guard . . . . .                    | フィンガガード . . . . .          | 1         |
| 19       | 005036            | Screw (1/8-44×5.6) . . . . .              | 止ネジ . . . . .              | 2         |
| 20       | 2109130           | Needle Clamp (Y) . . . . .                | 針止メ . . . . .              | 1         |
| 21       | 003637            | Screw (1/8-44×2.5) . . . . .              | 止ネジ . . . . .              | 2         |
| 22       | 2108118           | Stitch Plate (Y5) . . . . .               | 針板 . . . . .               | 1         |
| 23       | 2109068           | Differential Feed Dog . . . . .           | 前送り . . . . .              | 1         |
| 24       | 2100478           | Folder . . . . .                          | 定規 . . . . .               | 1         |
| 25       | 110047            | Screw (M4-0.7×10) . . . . .               | 止ネジ . . . . .              | 2         |
| 26       | 000444            | Washer . . . . .                          | ワッシャ . . . . .             | 1         |

## "K2" DEVICE (1)



"K2" DEVICE (1)

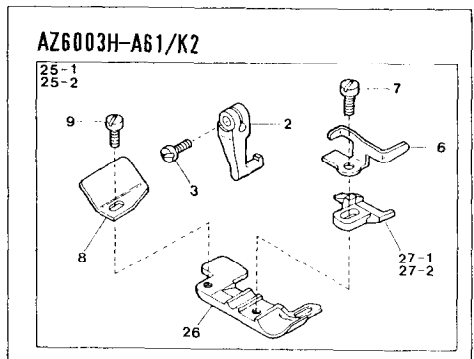
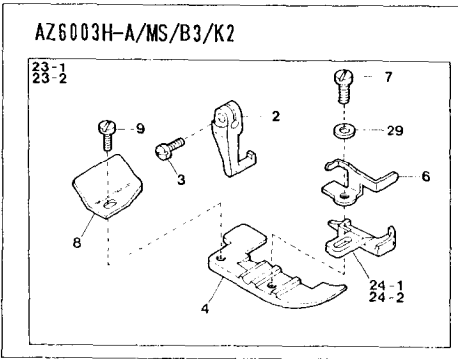
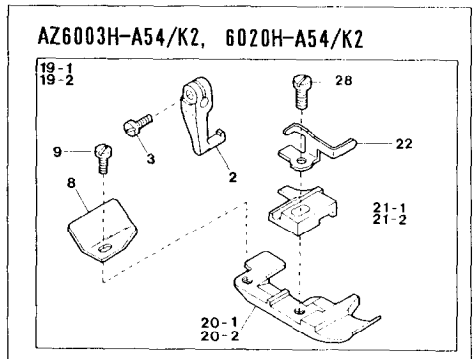
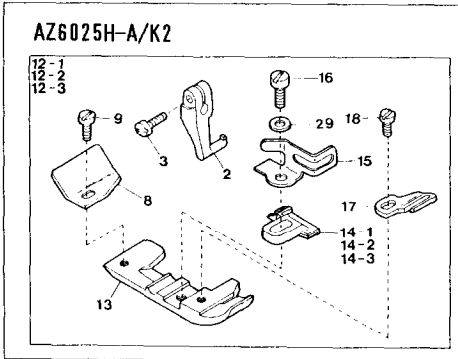
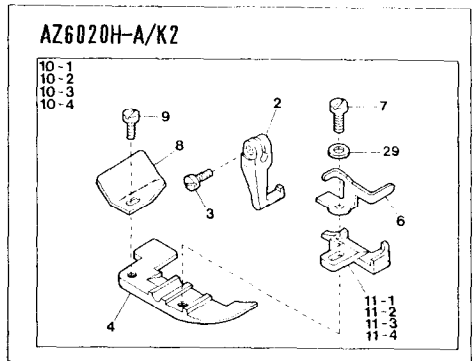
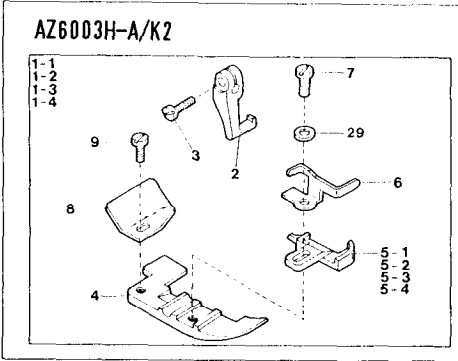
"K2"装置(1)

41

| Ref. | Parts   |  | Description                         | 品名          | Amt. |
|------|---------|--|-------------------------------------|-------------|------|
| No.  | No.     |  |                                     |             | Req. |
| 1    | 2109917 |  | "K2" Device, Complete Set           | "K2"装置(組)   | 1    |
| 2    | 2111050 |  | Suction Pipe, Complete Set          | 吸込管(組)      | 1    |
| 3    | 2111051 |  | Suction Pipe                        | 吸込管本体       | 1    |
| 4    | 310017  |  | Oil Wick                            | 油芯          | 1    |
| 5    | 000755  |  | Oil Wick Pin                        | 止メピン        | 1    |
| 6    | 2111063 |  | Suction Pipe Cover                  | 吸込管カバー      | 1    |
| 7    | 004237  |  | Screw(3/32-56×1.7)                  | 止ネジ         | 1    |
| 8    | 004404  |  | Screw(3/32-56×5.1)                  | 止ネジ         | 2    |
| 9    | 2111055 |  | Upper Trimming Knife                | 上刃          | 1    |
| 10   | 004131  |  | Screw(1/8-44×6)                     | 止ネジ         | 1    |
| 11   | 004139  |  | Screw(3/32-56×3)                    | 止ネジ         | 2    |
| 12   | 2111059 |  | Lower Trimming Knife Holder Pin     | 下刃支持ピン      | 1    |
| 13   | 2111056 |  | Lower Trimming Knife                | 下刃          | 1    |
| 14   | 004236  |  | Screw(3/32-56×4.2)                  | 止ネジ         | 1    |
| 15   | 2111057 |  | Lower Trimming Knife Driving Plate  | 下刃駆動板       | 1    |
| 16   | 2111062 |  | Spring Sleeve                       | 下刃バネスリーブ    | 1    |
| 17   | 2111061 |  | Lower Trimming Knife Pushing Spring | 下刃圧着バネ      | 1    |
| 18   | 2111066 |  | Spring Protect Washer               | 下刃バネワッシャ    | 1    |
| 19   | 2111060 |  | Washer                              | ワッシャ        | 1    |
| 20   | 2111067 |  | Air Shield Rubber                   | 隙間防止ゴム      | 1    |
| 21   | 007623  |  | Screw(9/64-40×5.3)                  | 止ネジ         | 2    |
| 22   | 2111058 |  | Lower Trimming Knife Guide Support  | 下刃ガイド取付台    | 1    |
| 23   | 110068  |  | Screw(M4-0.7×8)                     | 止ネジ         | 1    |
| 24   | 2101011 |  | Lower Trimming Knife Guide          | 下刃ガイド       | 1    |
| 25   | 270001  |  | Screw(1/8-44×3)                     | 止ネジ         | 1    |
| 26   | 0021451 |  | Suction Power Control Tube, C. Set  | 吸引力調整管(組)   | 1    |
| 27   | 0021457 |  | Suction Power Control Tube (Inner)  | 吸引力調整台      | 1    |
| 28   | 0021456 |  | Suction Power Control Tube          | 吸引力調整管      | 1    |
| 29   | 001892  |  | Screw(1/8-44×2.9)                   | 止ネジ         | 1    |
| 30   | 0021450 |  | Nylon Hose                          | 吸引チューブ      | 1    |
| 31   | 2101059 |  | Cloth Plate Spacer                  | クロスプレートスペーサ | 1    |
| 32   | 110042  |  | Screw(M3.5-0.6×4)                   | 止ネジ         | 2    |
| 33   | 2101058 |  | Suction Pipe Support                | 吸込管取付台      | 1    |



## "K2" DEVICE (2)



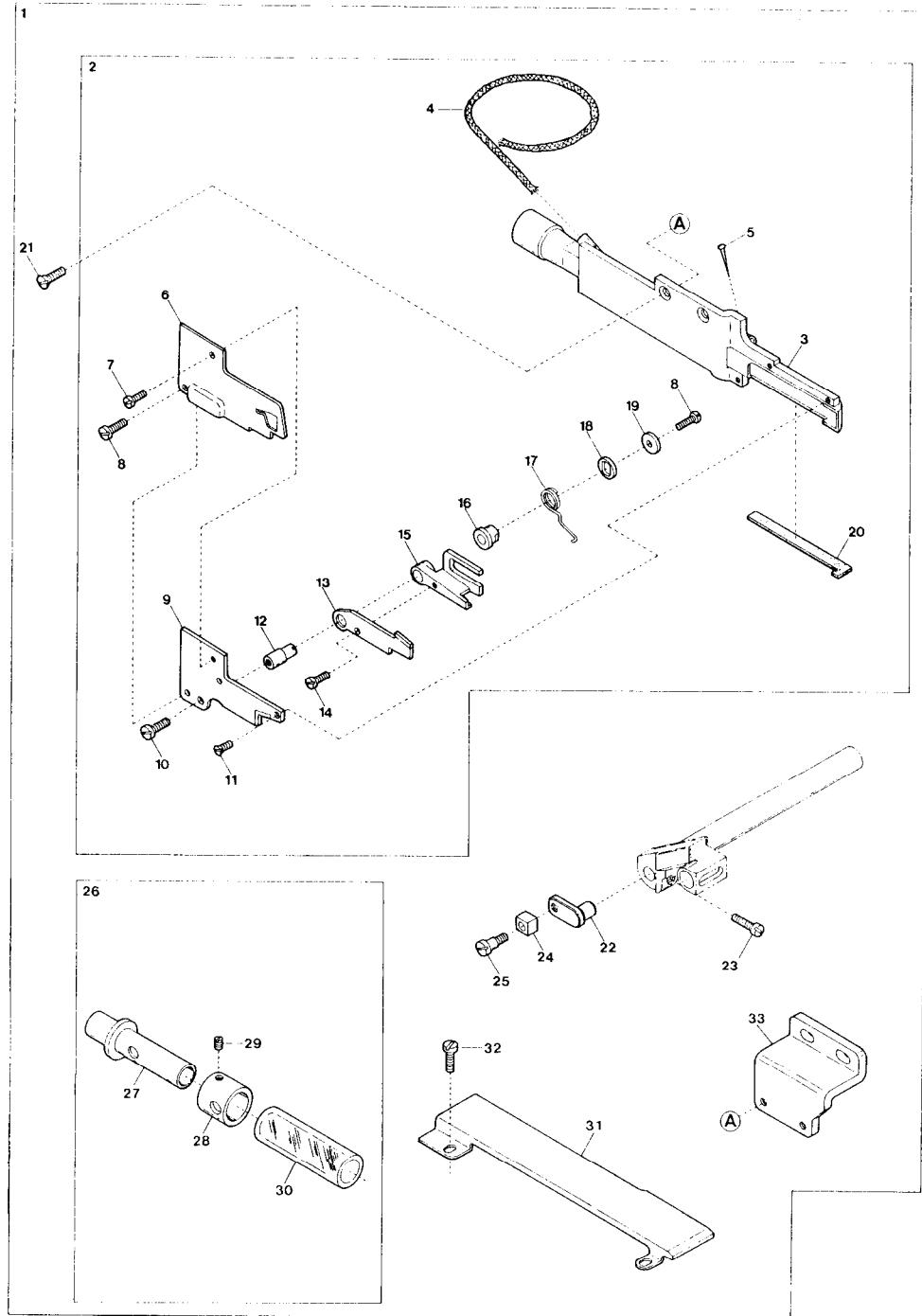
"K2" DEVICE (2)

"K2"装置(2)

42

| Ref. No. | Parts No.        | Description                     | 品名       | Amt. Req. |
|----------|------------------|---------------------------------|----------|-----------|
| 1-1      | 2107335          | Presser Foot, Complete Set (03) | 押エ(組)    | 1         |
| 1-2      | 2107336          | " " (04)                        | "        | 1         |
| 1-3      | 2107337          | " " (05)                        | "        | 1         |
| 1-4      | 2107338          | " " (06)                        | "        | 1         |
| 2        | 0024100          | Presser Foot Hinge              | 押エヒンジ    | 1         |
| 3        | 004351           | Screw(9/64-40×7)                | 止ネジ      | 1         |
| 4        | 2107280          | Presser Foot(Lower)             | 押エ(下)    | 1         |
| 5-1      | 2107220          | Presser Foot Stitch Tongue(03)  | 爪        | 1         |
| 5-2      | 2107221          | " " (04)                        | "        | 1         |
| 5-3      | 2107222          | " " (05)                        | "        | 1         |
| 5-4      | 2107223          | " " (06)                        | "        | 1         |
| 6        | 2107640[2107162] | Presser Foot Hinge Spring       | 押エヒンジバネ  | 1         |
| 7        | 005036           | Screw(1/8-44×5.6)               | 止ネジ      | 1         |
| 8        | 2107219          | Thread Chain Guide              | 空環ガイド    | 1         |
| 9        | 004237           | Screw(3/32-56×2.6)              | 止ネジ      | 1         |
| 10-1     | 2107339          | Presser Foot, Complete Set(Y5)  | 押エ(組)    | 1         |
| 10-2     | 2107340          | " " (Y6)                        | "        | 1         |
| 10-3     | 2107341          | " " (X4)                        | "        | 1         |
| 10-4     | 2107342          | " " (X5)                        | "        | 1         |
| 11-1     | 2107230          | Presser Foot Stitch Tongue(Y5)  | 爪        | 1         |
| 11-2     | 2107231          | " " (Y6)                        | "        | 1         |
| 11-3     | 2107232          | " " (X4)                        | "        | 1         |
| 11-4     | 2107233          | " " (X5)                        | "        | 1         |
| 12-1     | 2107621[2107708] | Presser Foot, Complete Set(Y5)  | 押エ(組)    | 1         |
| 12-2     | 2107624[2107709] | " " (Y6)                        | "        | 1         |
| 12-3     | 2107627[2107707] | " " (X4)                        | "        | 1         |
| 13       | 2107631[2107284] | Presser Foot(Lower)             | 押エ(下)    | 1         |
| 14-1     | 2107650[2107240] | Presser Foot Stitch Tongue(Y5)  | 爪        | 1         |
| 14-2     | 2107651[2107241] | " " (Y6)                        | "        | 1         |
| 14-3     | 2107652[2107238] | " " (X4)                        | "        | 1         |
| 15       | 2107643[2107162] | Finger Guard                    | フィンガガード  | 1         |
| 16       | 005036[210005]   | Screw(1/8-44×6)[1/8-44×7.1]     | 止ネジ      | 1         |
| 17       | 2107670[2107174] | Presser Foot Tape Guide         | 押エテープガイド | 1         |
| 18       | 001230[001228]   | Screw(3/32-56×3.2)[3/32-56×3.2] | 止ネジ      | 1         |
| 19-1     | 2107358          | Presser Foot, Complete Set(04)  | 押エ(組)    | 1         |
| 19-2     | 2107359          | " " (Y6)                        | "        | 1         |
| 20-1     | 2107286          | Presser Foot(Lower)(04)         | 押エ(下)    | 1         |
| 20-2     | 2107039          | " " (Y6)                        | "        | 1         |
| 21-1     | 2107243          | Presser Foot Stitch Tongue(04)  | 爪        | 1         |
| 21-2     | 2107042          | " " (Y6)                        | "        | 1         |
| 22       | 2107640[0021005] | Finger Guard                    | フィンガガード  | 1         |
| 23-1     | 2107372          | Presser Foot, Complete Set(03)  | 押エ(組)    | 1         |
| 23-2     | 2107373          | " " (04)                        | "        | 1         |
| 24-1     | 2107224          | Presser Foot Stitch Tongue(03)  | 爪        | 1         |
| 24-2     | 2107225          | " " (04)                        | "        | 1         |
| 25-1     | 2107270          | Presser Foot, Complete Set(04)  | 押エ(組)    | 1         |
| 25-2     | 2107394          | " " (05)                        | "        | 1         |
| 26       | 2107291          | Presser Foot(Lower)             | 押エ(下)    | 1         |
| 27-1     | 2107253          | Presser Foot Stitch Tongue(04)  | 爪        | 1         |
| 27-2     | 2107254          | " " (05)                        | "        | 1         |
| 28       | 004131[005036]   | Screw(1/8-44×6.8)[1/8-44×5.6]   | 止ネジ      | 1         |
| 29       | 000444◆          | Washer                          | ワッシャ     | 1         |

## "KR2" DEVICE (1)



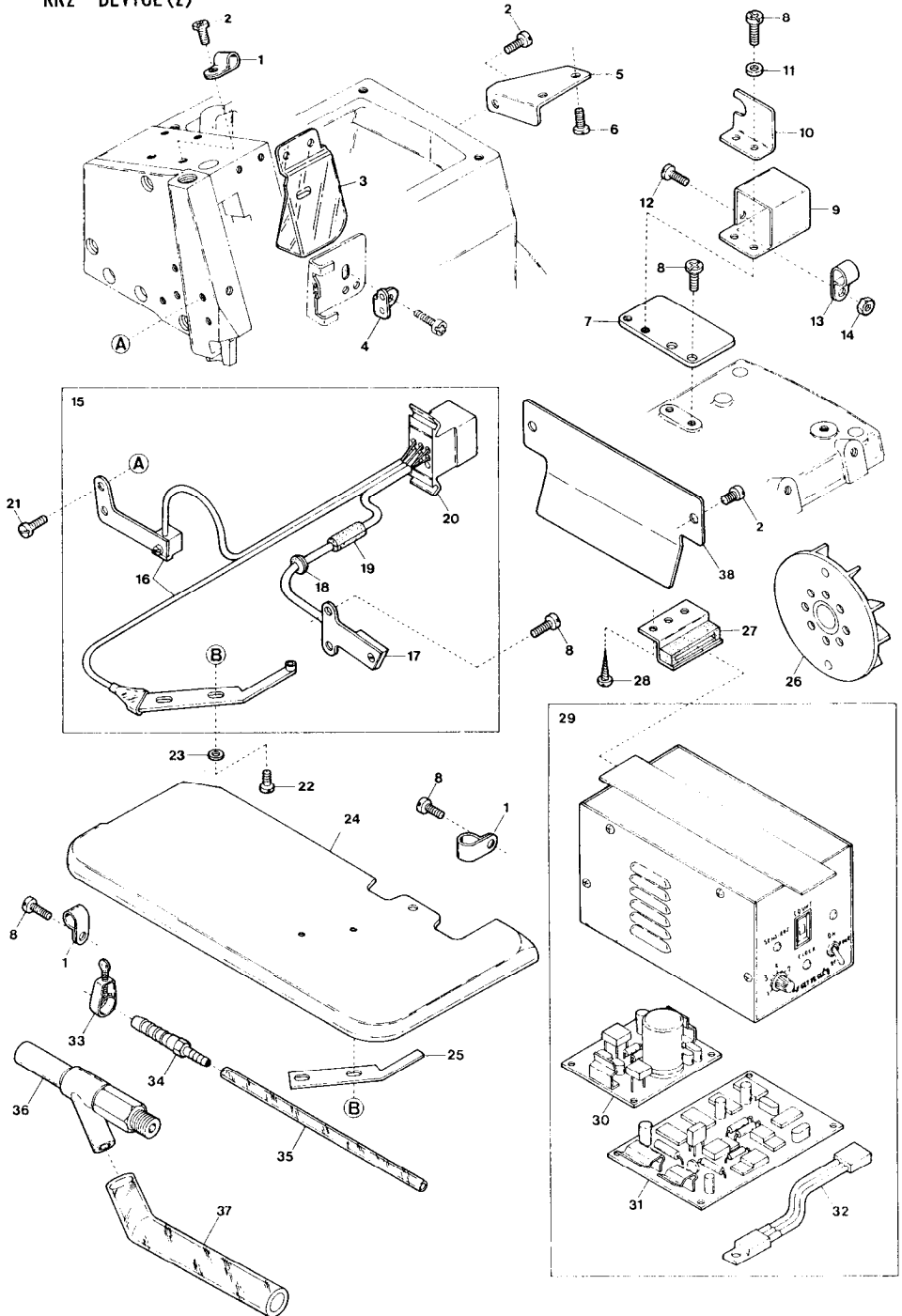
"KR2" DEVICE (1)

"KR2"装置(1)

43

| Ref. No. | Parts No. | Description                                   | 品名                    | Amt. Req. |
|----------|-----------|---|-----------------------|-----------|
| 1        | 2109917   | "K2" Device, Complete Set . . . . .           | "K2"装置(組) . . . . .   | 1         |
| 2        | 2111050   | Suction Pipe, Complete Set . . . . .          | 吸込管(組) . . . . .      | 1         |
| 3        | 2111051   | Suction Pipe . . . . .                        | 吸込管本体 . . . . .       | 1         |
| 4        | 310017    | Oil Wick . . . . .                            | 油芯 . . . . .          | 1         |
| 5        | 000755    | Oil Wick Pin . . . . .                        | 止メピン . . . . .        | 1         |
| 6        | 2111063   | Suction Pipe Cover . . . . .                  | 吸込管カバー . . . . .      | 1         |
| 7        | 004237    | Screw(3/32-56×1.7) . . . . .                  | 止ネジ . . . . .         | 1         |
| 8        | 004404    | Screw(3/32-56×5.1) . . . . .                  | 止ネジ . . . . .         | 2         |
| 9        | 2111055   | Upper Trimming Knife . . . . .                | 上刃 . . . . .          | 1         |
| 10       | 004131    | Screw(1/8-44×6) . . . . .                     | 止ネジ . . . . .         | 1         |
| 11       | 004139    | Screw(3/32-56×3) . . . . .                    | 止ネジ . . . . .         | 2         |
| 12       | 2111059   | Lower Trimming Knife Holder Pin . . . . .     | 下刃支持ピン . . . . .      | 1         |
| 13       | 2111056   | Lower Trimming Knife . . . . .                | 下刃 . . . . .          | 1         |
| 14       | 004236    | Screw(3/32-56×4.2) . . . . .                  | 止ネジ . . . . .         | 1         |
| 15       | 2111057   | Lower Trimming Knife Driving Plate . . . . .  | 下刃駆動板 . . . . .       | 1         |
| 16       | 2111062   | Spring Sleeve . . . . .                       | 下刃パネスリーブ . . . . .    | 1         |
| 17       | 2111061   | Lower Trimming Knife Pushing Spring . . . . . | 下刃圧着パネ . . . . .      | 1         |
| 18       | 2111066   | Spring Protect Washer . . . . .               | 下刃パネワッシャ . . . . .    | 1         |
| 19       | 2111060   | Washer . . . . .                              | ワッシャ . . . . .        | 1         |
| 20       | 2111067   | Air Shield Rubber . . . . .                   | 隙間防止ゴム . . . . .      | 1         |
| 21       | 007623    | Screw(9/64-40×5.3) . . . . .                  | 止ネジ . . . . .         | 2         |
| 22       | 2111058   | Lower Trimming Knife Guide Support . . . . .  | 下刃ガイド取付台 . . . . .    | 1         |
| 23       | 110068    | Screw(M4-0.7×8) . . . . .                     | 止ネジ . . . . .         | 1         |
| 24       | 2101011   | Lower Trimming Knife Guide . . . . .          | 下刃ガイド . . . . .       | 1         |
| 25       | 270001    | Screw(1/8-44×3) . . . . .                     | 止ネジ . . . . .         | 1         |
| 26       | 0021451   | Suction Power Control Tube, C. Set . . . . .  | 吸引力調整管(組) . . . . .   | 1         |
| 27       | 0021457   | Suction Power Control Tube (Inner) . . . . .  | 吸引力調整台 . . . . .      | 1         |
| 28       | 0021456   | Suction Power Control Tube . . . . .          | 吸引力調整管 . . . . .      | 1         |
| 29       | 001892    | Screw(1/8-44×2.9) . . . . .                   | 止ネジ . . . . .         | 1         |
| 30       | 0021450   | Nylon Hose . . . . .                          | 吸引チューブ . . . . .      | 1         |
| 31       | 2101059   | Cloth Plate Spacer . . . . .                  | クロスプレートスペーサ . . . . . | 1         |
| 32       | 110042    | Screw(M3.5-0.6×4) . . . . .                   | 止ネジ . . . . .         | 2         |
| 33       | 2101058   | Suction Pipe Support . . . . .                | 吸込管取付台 . . . . .      | 1         |

## "KR2" DEVICE (2)



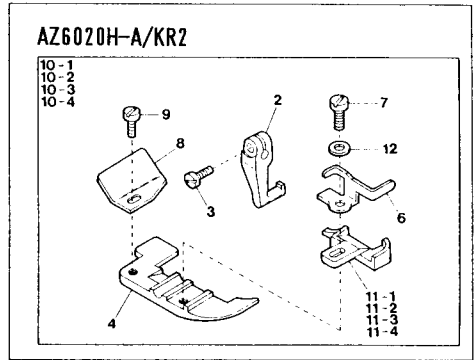
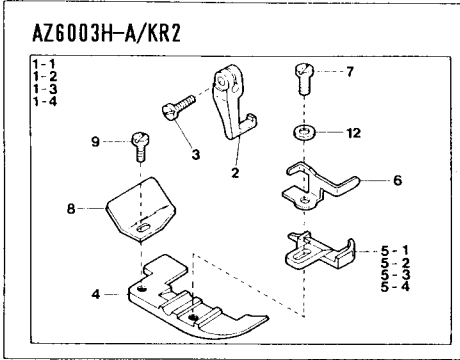
"KR2" DEVICE (2)

"KR2" 装置 (2)

44

| Ref. | Parts    | Description                               | 品名            | Amt. |
|------|----------|---|---------------|------|
| No.  | No.      |   |               | Req. |
| 1    | 0094491  | Cord Clamp(φ3.4-2N)                       | コードクランプ       | 3    |
| 2    | 110012   | Screw(M4-0.7×5)                           | 止ネジ           | 4    |
| 3    | 2100082  | Safety Plate                              | アイガード         | 1    |
| 4    | 2101116  | Tension Disc Auxiliary Eyelet             | 調子台補助糸道       | 1    |
| 5    | 2101138  | Solenoid Stay                             | ソレノイド支エ       | 1    |
| 6    | 004358   | Screw(9/64-40×5.6)                        | 止ネジ           | 1    |
| 7    | 2101452  | Connector Case Support                    | コネクタケース取付板    | 1    |
| 8    | 110013   | Screw(M4-0.7×8)                           | 止ネジ           | 8    |
| 9    | 0011840  | Connector Case                            | コネクタケース       | 1    |
| 10   | 0011841  | Connector Case Lid                        | コネクタケース蓋      | 1    |
| 11   | 000665   | Washer                                    | ワッシャ          | 2    |
| 12   | 110048   | Screw(M4-0.7×10)                          | 止ネジ           | 1    |
| 13   | 0036133  | Cord Clamp(φ8.4-5N)                       | コードクランプ       | 1    |
| 14   | 100001   | Nut                                       | ナット           | 1    |
| 15   | 1200011  | Rotation & Fabric Detector Switch, C. Set | ホルIC・精スイッチ(組) | 1    |
| 16   | 1200009  | Fabric Detector Switch Unit               | 光電スイッチ(組)     | 1    |
| 17   | 1200008  | Rotation Detector Unit                    | ホルIC(組)       | 1    |
| 18   | 0035722  | Cord Bushing                              | コードブッシュ       | 1    |
| 19   | 2101124  | Cord Bushing                              | コードブッシュ       | 1    |
| 20   | 1070001  | Connector(9P)                             | コネクタ          | 1    |
| 21   | 110001   | Screw(M4-0.7×5.4)                         | 止ネジ           | 2    |
| 22   | 110102   | Screw(M2.5-0.45×5)                        | 止ネジ           | 2    |
| 23   | 300007   | Washer                                    | ワッシャ          | 2    |
| 24   | 2101113  | Cloth Plate                               | クロスプレート       | 1    |
| 25   | 0011995  | Insulating Plate                          | 絶縁板           | 1    |
| 26   | 2101043  | Oil Cooling Fan Magnet Unit               | ファンマグネット(組)   | 1    |
| 27   | 0011709  | Control Box Stay                          | 制御ボックスステイ     | 2    |
| 28   | 006905   | Wood Screw(φ5.1×20)                       | 木ネジ           | 4    |
| 29   | 0011323  | Control Box, Complete Set                 | 制御装置(組)       | 1    |
| 30   | 0011324  | Power Board                               | 電源基板          | 1    |
| 31   | 0011970  | Control Board                             | 制御基板          | 1    |
| 32   | 0011974  | Voltage Regulator                         | 定電圧IC         | 1    |
| 33   | 0033939  | Hose Band(1/4 inch)                       | ホースバンド        | 1    |
| 34   | 0033932  | Joint                                     | ジョイント         | 1    |
| 35   | 0022404  | Nylon Hose(3.8×6×1000mm)                  | ナイロンホース       | 1    |
| 36   | 0010310  | Venturi Tube                              | ベンチュリ管        | 1    |
| 37   | 0022392  | Nylon Hose(12×18×1000mm)                  | ナイロンホース       | 1    |
| 38   | 2100833◆ | Wind Guide Plate(Small)                   | 風案内板(小)       | 1    |

"KR2" DEVICE (3)



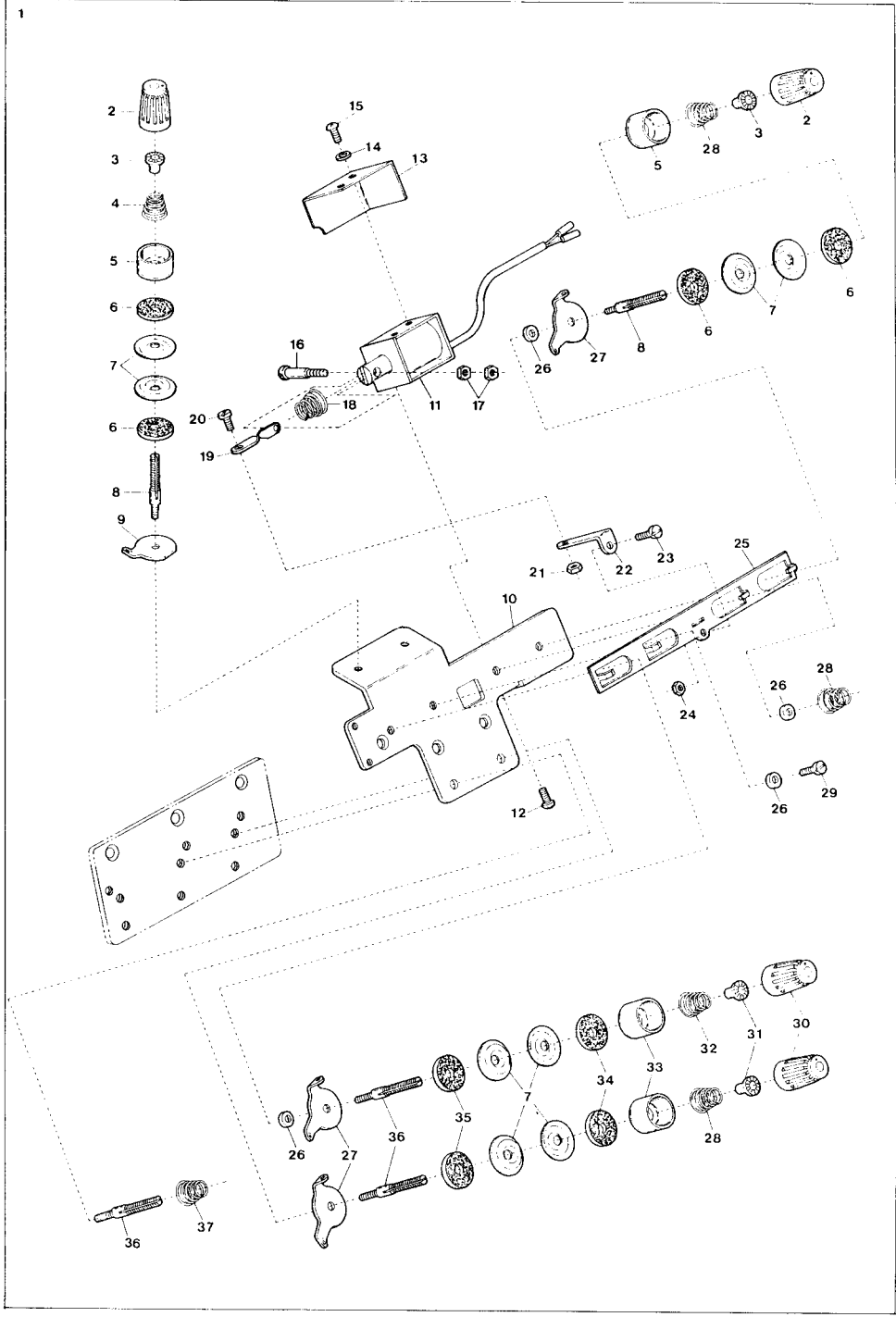
"KR2" DEVICE (3)

"KR2"装置(3)

45

| Ref. | Parts            | Description                     | 品名      | Amt. |
|------|------------------|---------------------------------|---------|------|
| No.  | No.              |                                 |         | Req. |
| 1-1  | 2107335          | Presser Foot, Complete Set (03) | 押エ(組)   | 1    |
| 1-2  | 2107336          | " " (04)                        | "       | 1    |
| 1-3  | 2107337          | " " (05)                        | "       | 1    |
| 1-4  | 2107338          | " " (06)                        | "       | 1    |
| 2    | 0024100          | Presser Foot Hinge              | 押エヒンジ   | 1    |
| 3    | 004351           | Screw(9/64-40×7)                | 止ネジ     | 1    |
| 4    | 2107280          | Presser Foot (Lower)            | 押エ(下)   | 1    |
| 5-1  | 2107220          | Presser Foot Stitch Tongue (03) | 爪       | 1    |
| 5-2  | 2107221          | " " (04)                        | "       | 1    |
| 5-3  | 2107222          | " " (05)                        | "       | 1    |
| 5-4  | 2107223          | " " (06)                        | "       | 1    |
| 6    | 2107640[2107162] | Finger Guard                    | フィンガガード | 1    |
| 7    | 005036           | Screw(1/8-44×5.6)               | 止ネジ     | 1    |
| 8    | 2107219          | Thread Chain Guide              | 空環ガイド   | 1    |
| 9    | 004237           | Screw(3/32-56×2.6)              | 止ネジ     | 1    |
| 10-1 | 2107339          | Presser Foot, Complete Set (Y5) | 押エ(組)   | 1    |
| 10-2 | 2107340          | " " (Y6)                        | "       | 1    |
| 10-3 | 2107341          | " " (X4)                        | "       | 1    |
| 10-4 | 2107342          | " " (X5)                        | "       | 1    |
| 11-1 | 2107230          | Presser Foot Stitch Tongue (Y5) | 爪       | 1    |
| 11-2 | 2107231          | " " (Y6)                        | "       | 1    |
| 11-3 | 2107232          | " " (X4)                        | "       | 1    |
| 11-4 | 2107233          | " " (X5)                        | "       | 1    |
| 12   | 000444◆          | Washer                          | ワッシャ    | 1    |



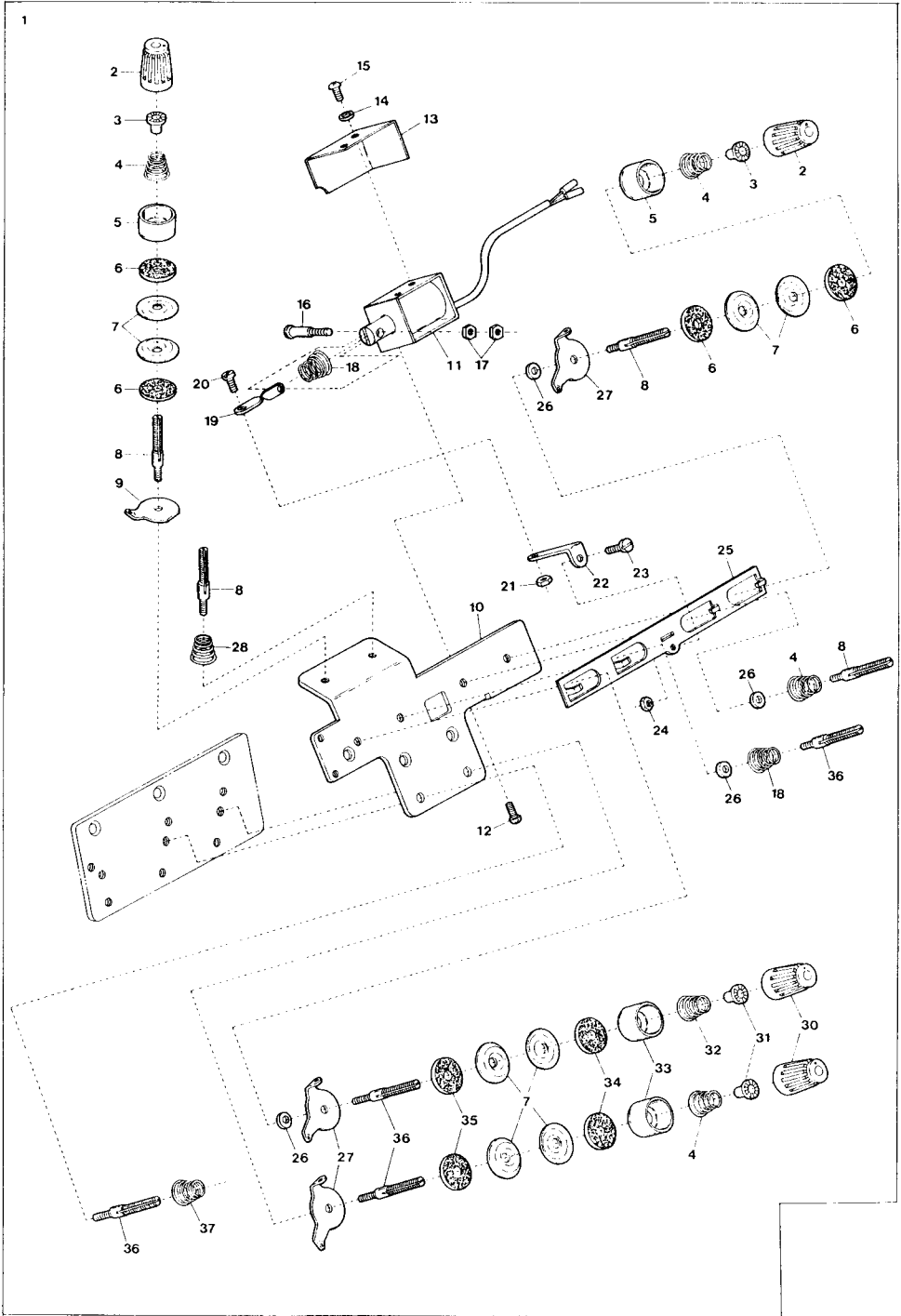


| Ref. No. | Parts No. | Description                             | 品名              | Amt. Req. |
|----------|-----------|---|-----------------|-----------|
| 1        | 2101056   | Thread Tension Release, C.Set           | 糸緩メ装置(組)        | 1         |
| 2        | 0033806   | Thread Tension Spring Cap(G)            | 糸調子バネキャップ(上)(緑) | 3         |
| 3        | 0033890   | Thread Tension Spring Bushing           | 糸調子ナット回り止メ      | 3         |
| 4        | 0020103   | Thread Tension Spring                   | 糸調子バネ           | 1         |
| 5        | 0033807   | Thread Tension Spring Retainer(G)       | 糸調子バネキャップ(下)(緑) | 3         |
| 6        | 000286    | Felt(G)                                 | フェルト(緑)         | 6         |
| 7        | 0031111   | Tension Disc                            | 糸調子皿            | 12        |
| 8        | 007904    | Tension Post(Short)                     | 糸調子棒(短)         | 3         |
| 9        | 0036853   | Tension Disc Eyelet                     | 調子台糸道           | 1         |
| 10       | 0023185   | Thread Tension Release Supporting Board | 糸緩メ台            | 1         |
| 11       | 0011839   | Thread Tension Release Solenoid         | ソレノイド           | 1         |
| 12       | 009994    | Screw(M3-0.5×8)                         | 止ネジ             | 2         |
| 13       | 0023189   | Solenoid Cover                          | ソレノイドカバー        | 1         |
| 14       | 000014    | Washer                                  | ワッシャ            | 2         |
| 15       | 009995    | Screw(M3-0.5×5)                         | 止ネジ             | 2         |
| 16       | 005128    | Solenoid Connecting Pin                 | ソレノイド連結ピン       | 1         |
| 17       | 000021    | Nut                                     | ナット             | 2         |
| 18       | 0032971   | Solenoid Spring                         | ソレノイドバネ         | 1         |
| 19       | 2101172   | Thread Tension Release Link             | 糸緩メリンク          | 1         |
| 20       | 270016    | Screw(1/8-44×5.5)                       | 止ネジ             | 1         |
| 21       | 000330    | Nut                                     | ナット             | 1         |
| 22       | 2101148   | Thread Tension Release Plate Guide      | 糸緩メ板ガイド         | 1         |
| 23       | 009746    | Screw(M4-0.7×8)                         | 止ネジ             | 1         |
| 24       | 000015    | Nut                                     | ナット             | 1         |
| 25       | 2101330   | Thread Tension Release Plate            | 糸緩メ板            | 1         |
| 26       | 000496    | Spacer                                  | スペーサ            | 4         |
| 27       | 0020101   | Tension Disc Eyelet                     | 調子台糸道           | 5         |
| 28       | 0024157   | Thread Tension Spring                   | 糸調子バネ           | 3         |
| 29       | 009853    | Screw(11/64-40×6.5)                     | 止ネジ             | 1         |
| 30       | 0024084   | Thread Tension Spring Cap(W)            | 糸調子バネキャップ(上)(白) | 3         |
| 31       | 0024083   | Thread Tension Spring Bushing           | 糸調子ナット回り止メ      | 3         |
| 32       | 0024156   | Thread Tension Spring                   | 糸調子バネ           | 1         |
| 33       | 0020118   | Thread Tension Spring Retainer(W)       | 糸調子バネキャップ(下)(白) | 3         |
| 34       | 000178    | Felt(W)(2.5mm)                          | フェルト(白)         | 3         |
| 35       | 000177    | Felt(W)(1.0mm)                          | フェルト(白)         | 3         |
| 36       | 007903    | Tension Post(Long)                      | 糸調子棒(長)         | 3         |
| 37       | 0032952   | Thread Tension Spring                   | 糸調子バネ           | 1         |

Note:(G).....Green colored, (W).....White colored.

(注) (G)は緑色、(W)は白色を表わします。

"KR2" DEVICE (5) for AZ6020H-A

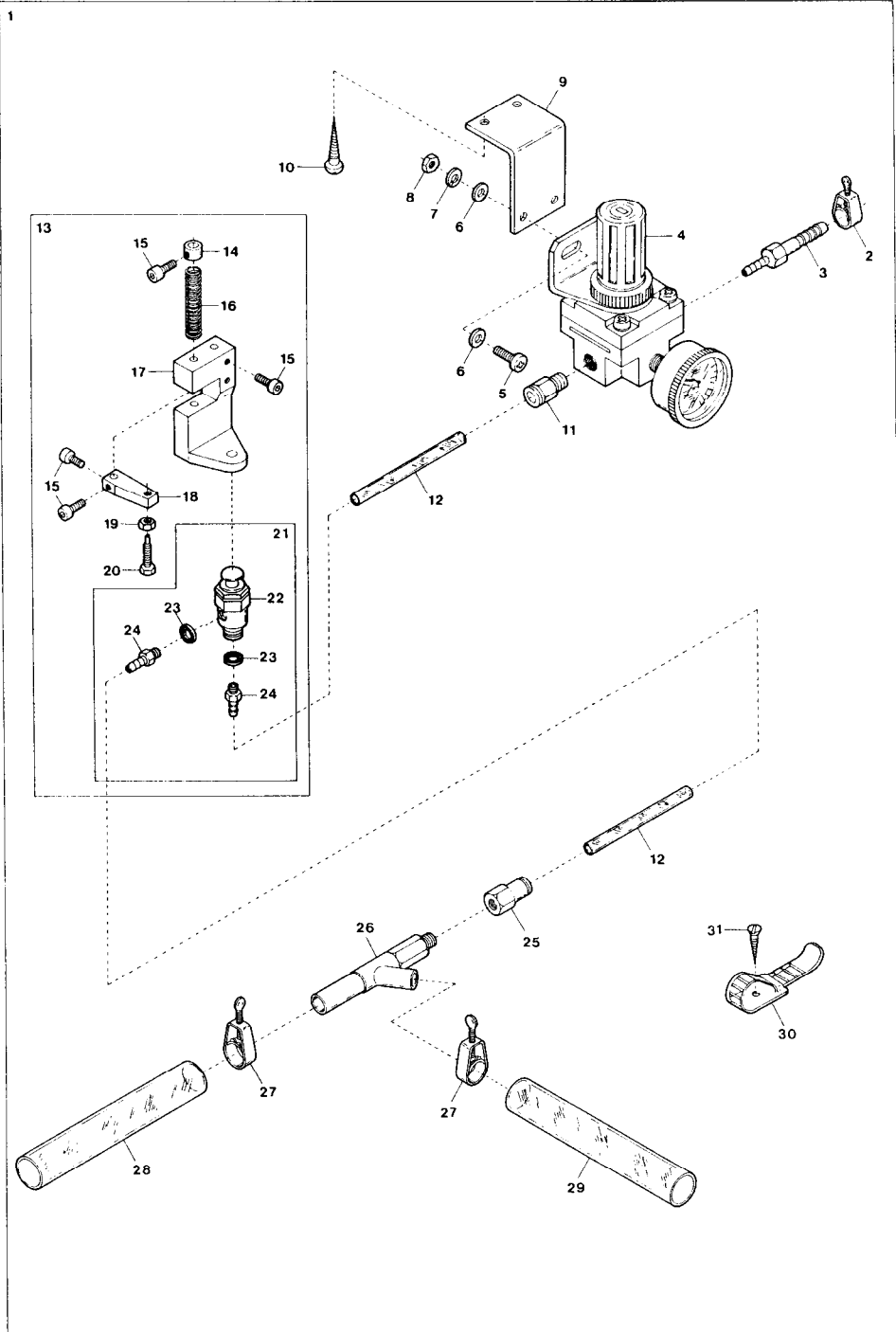


| Ref. No. | Parts No. | Description                             | 品名              | Amt. Req. |
|----------|-----------|---|-----------------|-----------|
| 1        | 2101057   | Thread Tension Release, C. Set          | 糸緩メ装置(組)        | 1         |
| 2        | 0033806   | Thread Tension Spring Cap(G)            | 糸調子バネキャップ(上)(緑) | 4         |
| 3        | 0033890   | Thread Tension Spring Bushing           | 糸調子ナット回り止メ      | 4         |
| 4        | 0024157   | Thread Tension Spring                   | 糸調子バネ           | 4         |
| 5        | 0033807   | Thread Tension Spring Retainer(G)       | 糸調子バネキャップ(下)(緑) | 4         |
| 6        | 000286    | Felt(G)                                 | フェルト(緑)         | 8         |
| 7        | 0031111   | Tension Disc                            | 糸調子皿            | 16        |
| 8        | 007904    | Tension Post(Short)                     | 糸調子棒(短)         | 4         |
| 9        | 0036853   | Tension Disc Eyelet                     | 調子台糸道           | 2         |
| 10       | 0023185   | Thread Tension Release Supporting Board | 糸緩メ台            | 1         |
| 11       | 0011839   | Thread Tension Release Solenoid         | ソレノイド           | 1         |
| 12       | 009994    | Screw(M3-0.5×8)                         | 止ネジ             | 2         |
| 13       | 0023189   | Solenoid Cover                          | ソレノイドカバー        | 1         |
| 14       | 000014    | Washer                                  | ワッシャ            | 2         |
| 15       | 009995    | Screw(M3-0.5×5)                         | 止ネジ             | 2         |
| 16       | 005128    | Solenoid Connecting Pin                 | ソレノイド連結ピン       | 1         |
| 17       | 000021    | Nut                                     | ナット             | 2         |
| 18       | 0032971   | Solenoid Spring & Thread Tension Spring | ソレノイドばね、糸調子ばね   | 2         |
| 19       | 2101172   | Thread Tension Release Link             | 糸緩メリンク          | 1         |
| 20       | 270016    | Screw(1/8-44×5.5)                       | 止ネジ             | 1         |
| 21       | 000330    | Nut                                     | ナット             | 1         |
| 22       | 2101148   | Thread Tension Release Guide Plate      | 糸緩メ板ガイド         | 1         |
| 23       | 009746    | Screw(M4-0.7×8)                         | 止ネジ             | 1         |
| 24       | 000015    | Nut                                     | ナット             | 1         |
| 25       | 2101330   | Thread Tension Release Plate            | 糸緩メ板            | 1         |
| 26       | 000496    | Spacer                                  | スペーサ            | 4         |
| 27       | 0020101   | Tension Disc Eyelet                     | 調子台糸道           | 6         |
| 28       | 0020103   | Thread Tension Spring                   | 糸調子バネ           | 1         |
| 29       |           |   |                 |           |
| 30       | 0024084   | Thread Tension Spring Cap(W)            | 糸調子バネキャップ(上)(白) | 4         |
| 31       | 0024083   | Thread Tension Spring Bushing           | 糸調子ナット回り止メ      | 4         |
| 32       | 0024156   | Thread Tension Spring                   | 糸調子バネ           | 1         |
| 33       | 0020118   | Thread Tension Spring Retainer(W)       | 糸調子バネキャップ(下)(白) | 4         |
| 34       | 000178    | Felt(W)(2.5mm)                          | フェルト(白)         | 4         |
| 35       | 000177    | Felt(W)(1.0mm)                          | フェルト(白)         | 4         |
| 36       | 007903    | Tension Post(Long)                      | 糸調子棒(長)         | 4         |
| 37       | 0032952   | Thread Tension Spring                   | 糸調子バネ           | 1         |

Note:(G).....Green colored, (W).....White colored.

(注) (G)は緑色、(W)は白色を表わします。

## "C" DEVICE



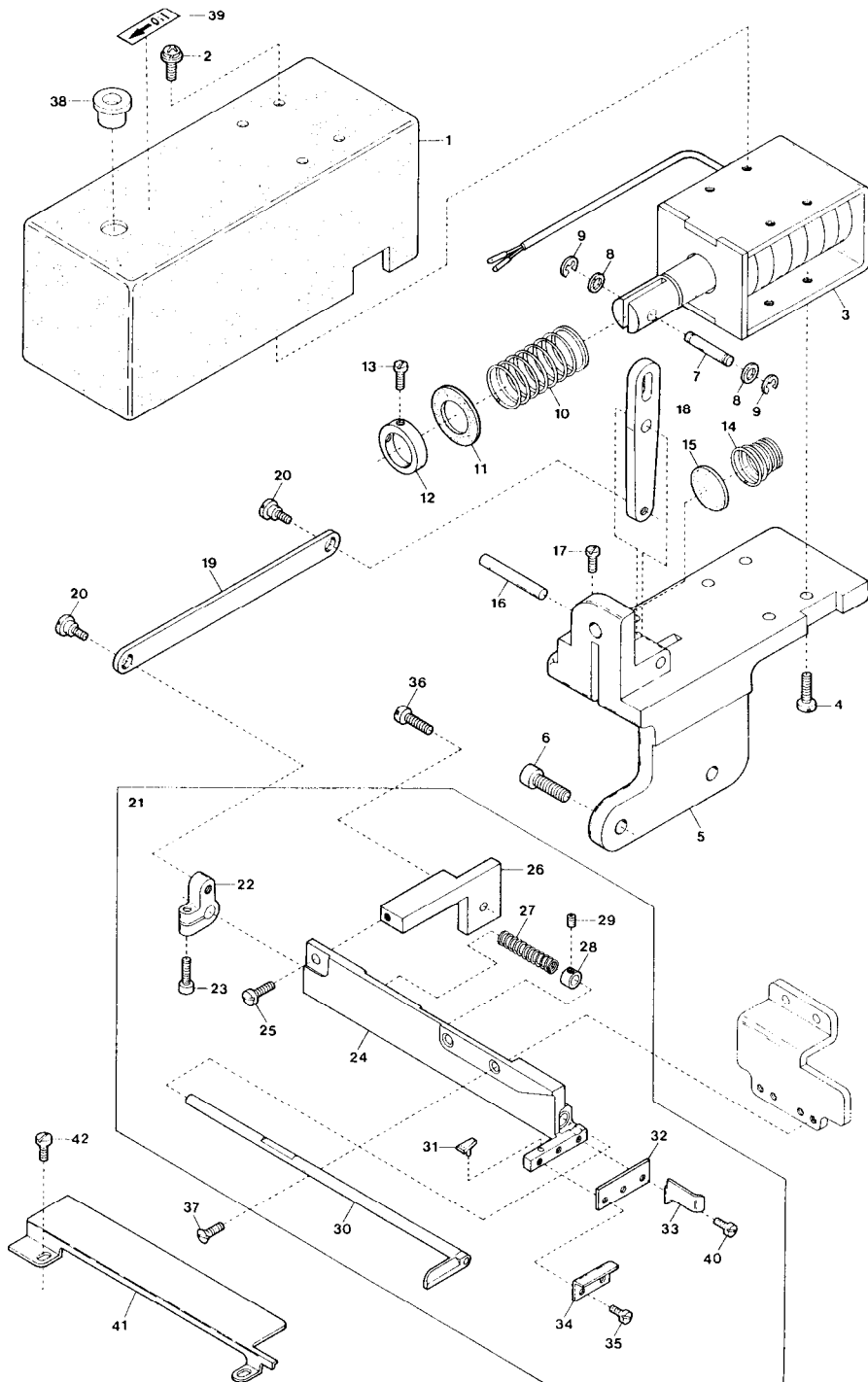
"C" DEVICE

"C"装置

48

| Ref. No. | Parts No. | Description                            | 品名                       | Amt. Req. |
|----------|-----------|--|--------------------------|-----------|
| 1        | 2109932   | "C" Device, Complete Set . . . . .     | "C"装置(組) . . . . .       | 1         |
| 2        | 0033939   | Hose Band(1/4 inch) . . . . .          | ホースバンド(1/4インチ) . . . . . | 1         |
| 3        | 1094011   | Hose Nipple(PT1/8×3) . . . . .         | ホースニップル . . . . .        | 1         |
| 4        | 1097000   | Regulator(AR2000-013G) . . . . .       | レギュレータ . . . . .         | 1         |
| 5        | 009960    | Screw(M5-0.8×16) . . . . .             | 止ネジ . . . . .            | 2         |
| 6        | 000669    | Washer . . . . .                       | ワッシャ . . . . .           | 4         |
| 7        | 000600    | Spring Washer . . . . .                | スプリングワッシャ . . . . .      | 2         |
| 8        | 000009    | Nut . . . . .                          | ナット . . . . .            | 2         |
| 9        | 1097001   | Regulator Support . . . . .            | レギュレータ取付板 . . . . .      | 1         |
| 10       | 006905    | Wood Screw(φ5.1×20) . . . . .          | 木ネジ . . . . .            | 2         |
| 11       | 0010263   | Connector(EC6-PT1/8) . . . . .         | コネクタ . . . . .           | 1         |
| 12       | 1096000   | Nylon Hose(4×6×2000mm) . . . . .       | ナイロンホース . . . . .        | 1         |
| 13       | 1298000   | Air Valve, Complete Set . . . . .      | エアバルブ(組) . . . . .       | 1         |
| 14       | 0033938   | Collar(6.4×13×9mm) . . . . .           | エアバルブ補助バネカラー . . . . .   | 1         |
| 15       | 005040    | Screw(11/64-40×8.5) . . . . .          | 止ネジ . . . . .            | 5         |
| 16       | 0033937   | Return Spring . . . . .                | エアバルブ補助バネ . . . . .      | 1         |
| 17       | 0033936   | Air Valve Holder . . . . .             | エアバルブ取付台 . . . . .       | 1         |
| 18       | 0033935   | Air Valve Stop . . . . .               | エアバルブストッパ . . . . .      | 1         |
| 19       | 000334    | Nut . . . . .                          | ナット . . . . .            | 1         |
| 20       | 005505    | Adjusting Screw(11/64-40×16) . . . . . | 調節ネジ . . . . .           | 1         |
| 21       | 1090133   | TAC Valve, C. Set . . . . .            | TACバルブ(組) . . . . .      | 1         |
| 22       | 0010052   | TAC Valve . . . . .                    | TACバルブ . . . . .         | 1         |
| 23       | 000623    | Gasket . . . . .                       | パッキン . . . . .           | 2         |
| 24       | 0010112   | Joint(I-4) . . . . .                   | 継手 . . . . .             | 2         |
| 25       | 0010290   | Connector(EFC6-PT1/8) . . . . .        | 継手 . . . . .             | 1         |
| 26       | 0010310   | Venturi Tube . . . . .                 | ベンチュリ管 . . . . .         | 1         |
| 27       | 0033940   | Hose Band(3/8 inch) . . . . .          | ホースバンド(3/8インチ) . . . . . | 2         |
| 28       | 1096004   | Vinyl Hose(12×18×1500mm) . . . . .     | ビニールホース . . . . .        | 1         |
| 29       | 1096005   | Vinyl Hose(12×18×500mm) . . . . .      | ビニールホース . . . . .        | 1         |
| 30       | 0011987   | UL Clamp . . . . .                     | ULクランプ . . . . .         | 3         |
| 31       | 009814    | Wood Screw(φ3.1×20) . . . . .          | 木ネジ . . . . .            | 3         |

## "MT2" DEVICE (1)



"MT2" DEVICE (1)

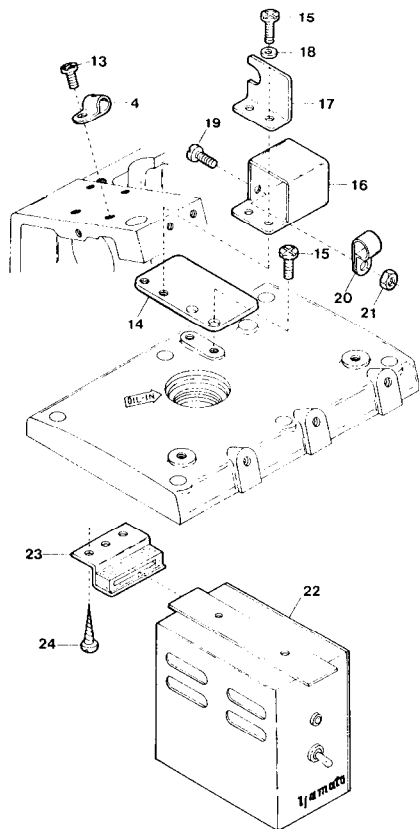
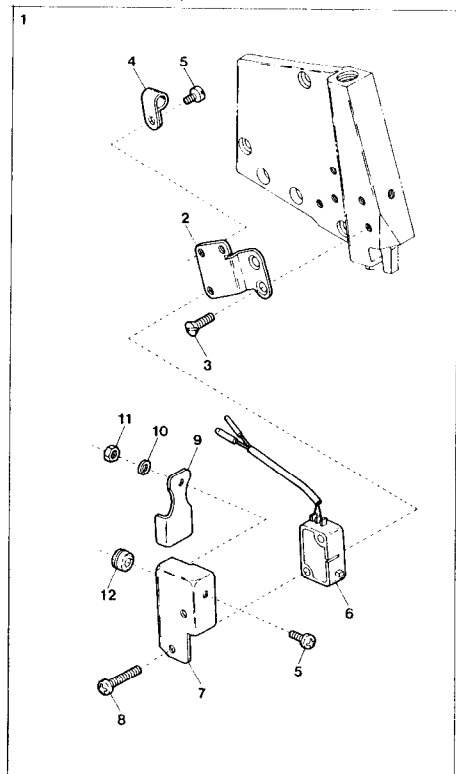
"MT2"装置(1)

49

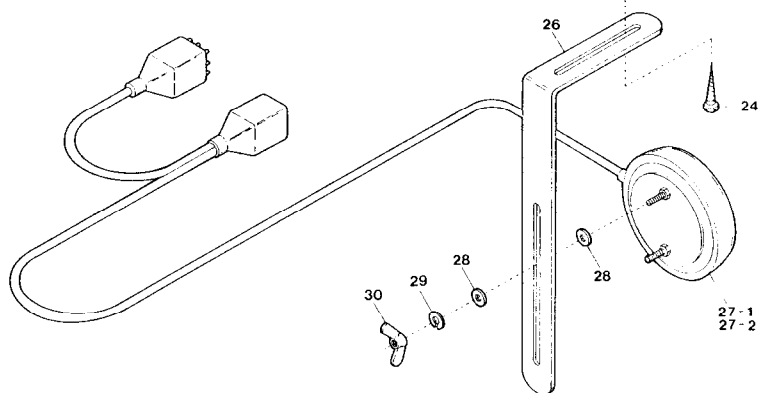
| Ref. No. | Parts No. | Description                               | 品名                    | Amt. Req. |
|----------|-----------|---|-----------------------|-----------|
| 1        | 2101101   | Solenoid Cover . . . . .                  | ソレノイドカバー . . . . .    | 1         |
| 2        | 005625    | Screw(M4-0.7×12) . . . . .                | 止ネジ . . . . .         | 4         |
| 3        | 1062000   | Solenoid . . . . .                        | ソレノイド . . . . .       | 1         |
| 4        | 110016    | Screw(M4-0.7×15) . . . . .                | 止ネジ . . . . .         | 4         |
| 5        | 2101100   | Solenoid Holder . . . . .                 | ソレノイド取付台 . . . . .    | 1         |
| 6        | 120013    | Screw(M6-1×15) . . . . .                  | 止ネジ . . . . .         | 4         |
| 7        | 2101109   | Solenoid Connecting Pin . . . . .         | 連結ピン . . . . .        | 1         |
| 8        | 000187    | Fiber Cushion . . . . .                   | 防振ファイバー . . . . .     | 2         |
| 9        | 0033024   | Retaining Ring . . . . .                  | ストップリング . . . . .     | 2         |
| 10       | 2101106   | Solenoid Spring . . . . .                 | ソレノイドバネ . . . . .     | 1         |
| 11       | 2101105   | Spring Receiver . . . . .                 | バネ受けゴム . . . . .      | 1         |
| 12       | 0026312   | Collar(15.1×21×6mm) . . . . .             | カラー . . . . .         | 1         |
| 13       | 005036    | Screw(1/8-44×5.6) . . . . .               | 止ネジ . . . . .         | 2         |
| 14       | 2101137   | Anti-shock Spring . . . . .               | 緩衝バネ . . . . .        | 1         |
| 15       | 2101104   | Soundproof Rubber . . . . .               | 防音ゴム . . . . .        | 1         |
| 16       | 2101103   | Solenoid Lever Shaft . . . . .            | ソレノイドレバー軸 . . . . .   | 1         |
| 17       | 110022    | Screw(M3-0.5×10) . . . . .                | 止ネジ . . . . .         | 1         |
| 18       | 2101171   | Solenoid Lever . . . . .                  | ソレノイドレバー . . . . .    | 1         |
| 19       | 2101107   | Upper Knife Connecting Plate . . . . .    | 上メス連結板 . . . . .      | 1         |
| 20       | 004100    | Screw(11/64-40×3.2) . . . . .             | 止ネジ . . . . .         | 2         |
| 21       | 2101121   | Trimming Device, Complete Set . . . . .   | メス装置(組) . . . . .     | 1         |
| 22       | 2101108   | Upper Knife Driving Lever . . . . .       | 上メス腕 . . . . .        | 1         |
| 23       | 120018    | Screw(M4-0.7×10) . . . . .                | 止ネジ . . . . .         | 1         |
| 24       | 2101119   | Upper Knife Holder . . . . .              | 上メス台 . . . . .        | 1         |
| 25       | 110039    | Screw(M3.5-0.6×10) . . . . .              | 止ネジ . . . . .         | 1         |
| 26       | 2101136   | Upper Knife Holder Fixing Block . . . . . | 上メス台固定台 . . . . .     | 1         |
| 27       | 0023369   | Upper Knife Spring . . . . .              | 上メスバネ . . . . .       | 1         |
| 28       | 0023368   | Collar(6×9×5mm) . . . . .                 | 上メスカラー . . . . .      | 1         |
| 29       | 003637    | Screw(1/8-44×2.5) . . . . .               | 止ネジ . . . . .         | 1         |
| 30       | 2121034   | Upper Knife . . . . .                     | 上メス . . . . .         | 1         |
| 31       | 0023220   | Upper Knife Rubber Cushion . . . . .      | 上メスクッション . . . . .    | 1         |
| 32       | 0023370   | Lower Knife . . . . .                     | 下メス . . . . .         | 1         |
| 33       | 0026184   | Fabric Guide . . . . .                    | 布ガイド . . . . .        | 1         |
| 34       | 0023399   | Lower Knife Fabric Guide . . . . .        | 下メス布案内板 . . . . .     | 1         |
| 35       | 001230    | Screw(3/32-56×3.8) . . . . .              | 止ネジ . . . . .         | 2         |
| 36       | 110048    | Screw(M4-0.7×10) . . . . .                | 止ネジ . . . . .         | 1         |
| 37       | 007623    | Screw(9/64-40×5.3) . . . . .              | 止ネジ . . . . .         | 2         |
| 38       | 2101131   | Seal Plug . . . . .                       | 詰栓 . . . . .          | 1         |
| 39       | 390014    | Sticker . . . . .                         | 貼りマーク . . . . .       | 1         |
| 40       | 004404    | Screw(3/32-56×5.1) . . . . .              | 止ネジ . . . . .         | 1         |
| 41       | 2101122   | Cloth Plate Spacer . . . . .              | クロスプレートスペーサ . . . . . | 1         |
| 42       | 110042    | Screw(M3.5-0.6×4) . . . . .               | 止ネジ . . . . .         | 2         |



## "MT2" DEVICE (2)



## EXTRA PARTS

25-1  
25-2

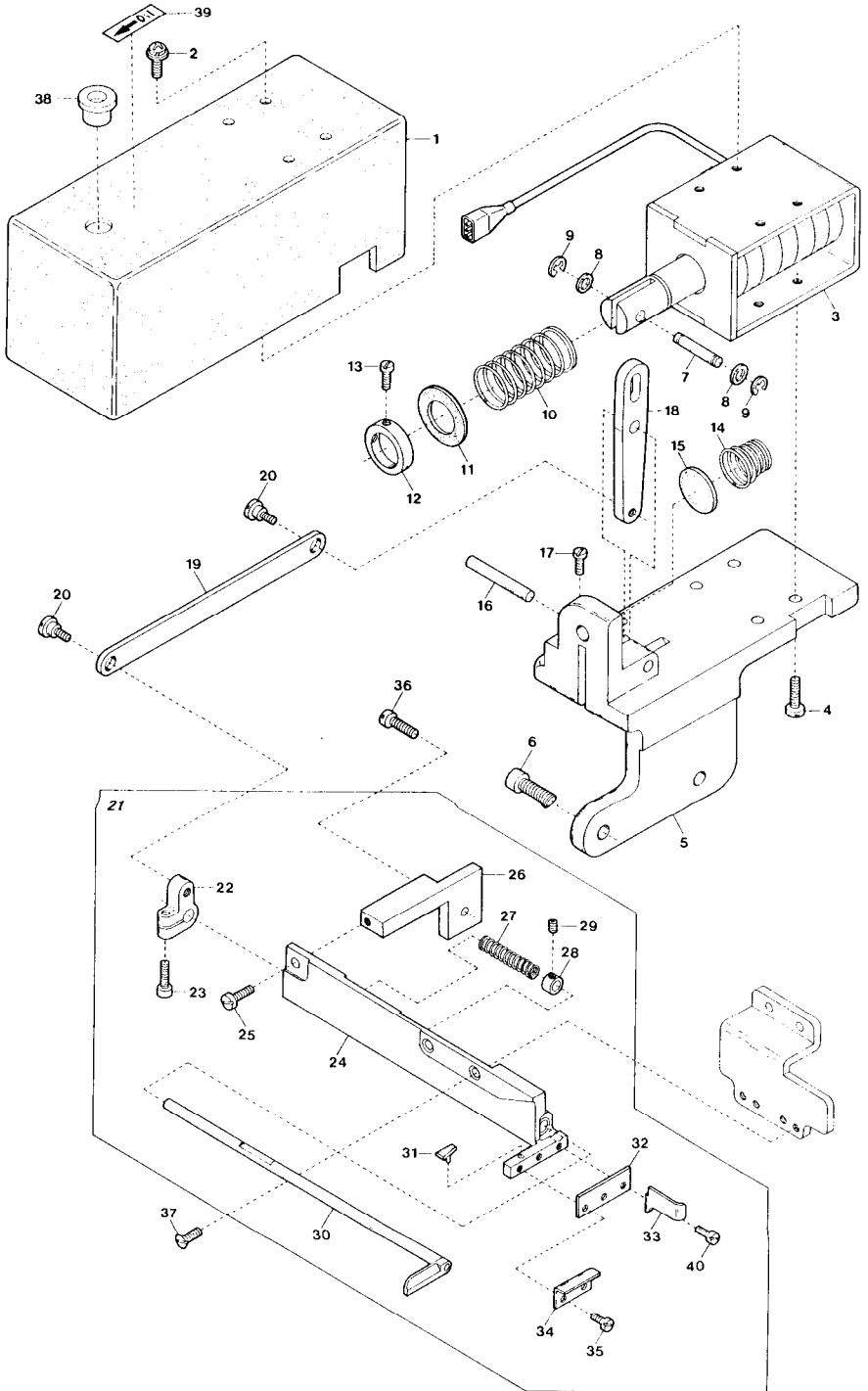
"MT2" DEVICE (2)

"MT2"装置(2)

50

| Ref. No. | Parts No.        | Description                        | 品名            | Amt. Req. |
|----------|------------------|------------------------------------|---------------|-----------|
| 1        | 1200004          | Manual Switch, Complete Set        | スイッチ(組)       | 1         |
| 2        | 2101123          | Switch Support                     | スイッチ取付板       | 1         |
| 3        | 1300003          | Screw(M4-0.7×7.3)                  | 止ネジ           | 2         |
| 4        | 0094491          | Cord Clamp(φ3.4-2N)                | コードクランプ       | 2         |
| 5        | 0099955          | Screw(M3-0.5×5)                    | 止ネジ           | 2         |
| 6        | 0011967          | Switch                             | スイッチ          | 1         |
| 7        | 0020989          | Switch Cover                       | スイッチカバー       | 1         |
| 8        | 0099993          | Screw(M3-0.5×16)                   | 止ネジ           | 2         |
| 9        | 0035719          | Manual Switch Plate                | スイッチ板         | 1         |
| 10       | 000002           | Spring Washer                      | スプリングワッシャ     | 1         |
| 11       | 000488           | Nut                                | ナット           | 1         |
| 12       | 0035722          | Cord Bushing                       | コードブッシュ       | 1         |
| 13       | 110012           | Screw(M4-0.7×5)                    | 止ネジ           | 1         |
| 14       | 2101452          | Connector Case Support             | コネクタケース取付板    | 1         |
| 15       | 110013           | Screw(M4-0.7×8)                    | 止ネジ           | 4         |
| 16       | 0011840          | Connector Case                     | コネクタケース       | 1         |
| 17       | 0011841          | Connector Case Lid                 | コネクタケース蓋      | 1         |
| 18       | 000665           | Washer                             | ワッシャ          | 2         |
| 19       | 110048           | Screw(M4-0.7×10)                   | 止ネジ           | 1         |
| 20       | 0036133          | Cord Clamp(φ8.4-5N)                | コードクランプ       | 1         |
| 21       | 100001           | Nut                                | ナット           | 1         |
| 22       | 1249149[0011954] | Control Box, Complete Set          | MT制御装置(組)     | 1         |
| 23       | 0011709          | Control Box Stay                   | 制御ボックスステイ     | 2         |
| 24       | 006905           | Wood Screw(φ5.1×20)                | 木ネジ           | 6         |
| 25-1     | 0011335          | Knee Switch, C. Set(for Knee Only) | 膝スイッチ(組)(膝のみ) | 1         |
| 25-2     | 0011336          | " " (for Knee or Finger)           | スイッチ(")(膝又は指) | 1         |
| 26       | 0092232          | Knee Switch Holder                 | スイッチ取付板       | 1         |
| 27-1     | 0011338          | Knee Switch(for Knee only)         | 膝スイッチ(膝のみ)    | 1         |
| 27-2     | 0011339          | " " (for Knee or Finger)           | " (膝又は指)      | 1         |
| 28       | 300031           | Washer                             | ワッシャ          | 4         |
| 29       | 300033           | Spring Washer                      | スプリングワッシャ     | 2         |
| 30       | 100038           | Wing Nut                           | チョウナット        | 2         |

"MU5" DEVICE (1)



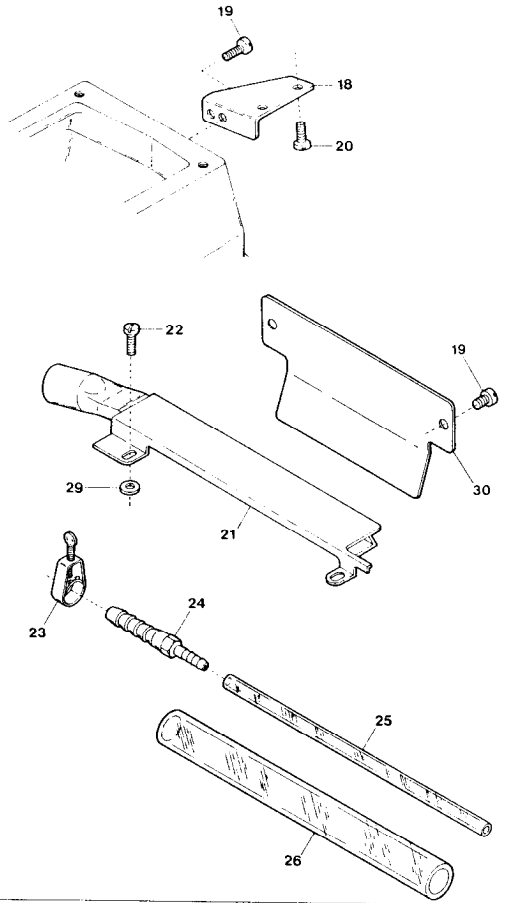
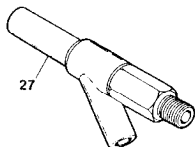
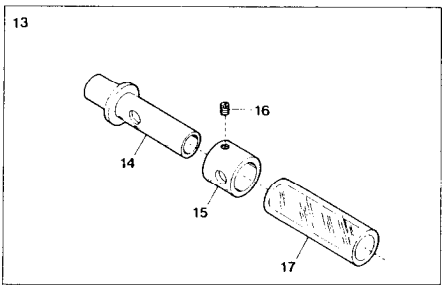
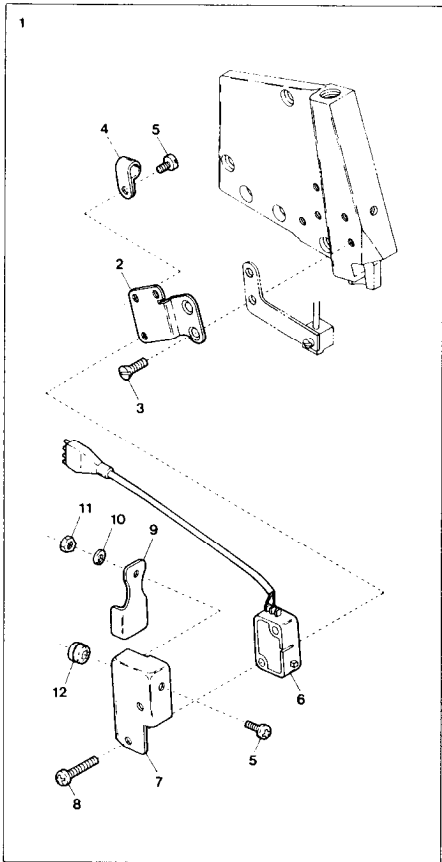
"MUS" DEVICE(1)

"MUS"装置(1)

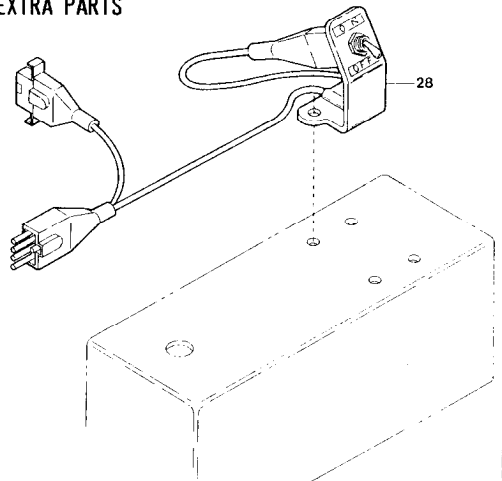
51

| Ref. No. | Parts No. | Description                     | 品名        | Amt. Req. |
|----------|-----------|---------------------------------|-----------|-----------|
| 1        | 2101101   | Solenoid Cover                  | ソレノイドカバー  | 1         |
| 2        | 005625    | Screw(M4-0.7×12)                | 止ネジ       | 4         |
| 3        | 1062001   | Solenoid                        | ソレノイド     | 1         |
| 4        | 110016    | Screw(M4-0.7×15)                | 止ネジ       | 4         |
| 5        | 2101100   | Solenoid Holder                 | ソレノイド取付台  | 1         |
| 6        | 120013    | Screw(M6-1×15)                  | 止ネジ       | 4         |
| 7        | 2101109   | Solenoid Connecting Pin         | 連結ピン      | 1         |
| 8        | 000187    | Fiber Cushion                   | 防振ファイバー   | 2         |
| 9        | 0033024   | Retaining Ring                  | ストップリング   | 2         |
| 10       | 2101106   | Solenoid Spring                 | ソレノイドバネ   | 1         |
| 11       | 2101105   | Spring Receiver                 | バネ受ケゴム    | 1         |
| 12       | 0026312   | Collar(15.1×21×6mm)             | カラー       | 1         |
| 13       | 005036    | Screw(1/8-44×5.6)               | 止ネジ       | 2         |
| 14       | 2101137   | Anti-shock Spring               | 緩衝バネ      | 1         |
| 15       | 2101104   | Soundproof Rubber               | 防音ゴム      | 1         |
| 16       | 2101103   | Solenoid Lever Shaft            | ソレノイドレバー軸 | 1         |
| 17       | 110022    | Screw(M3-0.5×10)                | 止ネジ       | 1         |
| 18       | 2101171   | Solenoid Lever                  | ソレノイドレバー  | 1         |
| 19       | 2101107   | Upper Knife Connecting Plate    | 上メス連結板    | 1         |
| 20       | 004100    | Screw(11/64-40×3.2)             | 止ネジ       | 2         |
| 21       | 2101121   | Trimming Device, Complete Set   | メス装置(組)   | 1         |
| 22       | 2101108   | Upper Knife Driving Lever       | 上メス腕      | 1         |
| 23       | 120018    | Screw(M4-0.7×10)                | 止ネジ       | 1         |
| 24       | 2101119   | Upper Knife Holder              | 上メス台      | 1         |
| 25       | 110039    | Screw(M3.5-0.6×10)              | 止ネジ       | 1         |
| 26       | 2101136   | Upper Knife Holder Fixing Block | 上メス台固定台   | 1         |
| 27       | 0023369   | Upper Knife Spring              | 上メスバネ     | 1         |
| 28       | 0023368   | Collar(6×9×5mm)                 | 上メスカラー    | 1         |
| 29       | 003637    | Screw(1/8-44×2.5)               | 止ネジ       | 1         |
| 30       | 2121034   | Upper Knife                     | 上メス       | 1         |
| 31       | 0023220   | Upper Knife Rubber Cushion      | 上メスクッション  | 1         |
| 32       | 0023370   | Lower Knife                     | 下メス       | 1         |
| 33       | 0026184   | Fabric Guide                    | 布ガイド      | 1         |
| 34       | 0023399   | Lower Knife Fabric Guide        | 下メス布案内板   | 1         |
| 35       | 001230    | Screw(3/32-56×3.8)              | 止ネジ       | 2         |
| 36       | 110048    | Screw(M4-0.7×10)                | 止ネジ       | 1         |
| 37       | 007623    | Screw(9/64-40×5.3)              | 止ネジ       | 2         |
| 38       | 2101131   | Seal Plug                       | 詰栓        | 1         |
| 39       | 390014    | Sticker                         | 貼りマーク     | 1         |
| 40       | 004404    | Screw(3/32-56×5.1)              | 止ネジ       | 1         |

"MU5" DEVICE (2)



EXTRA PARTS



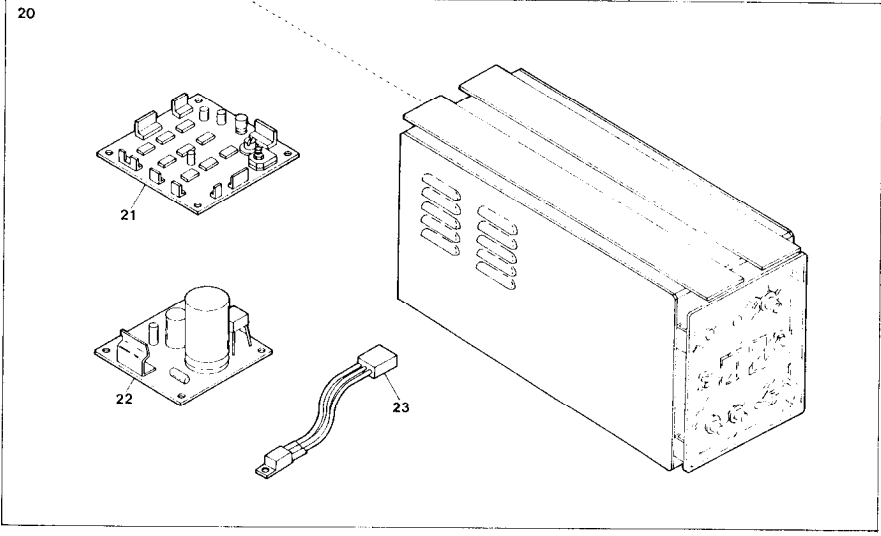
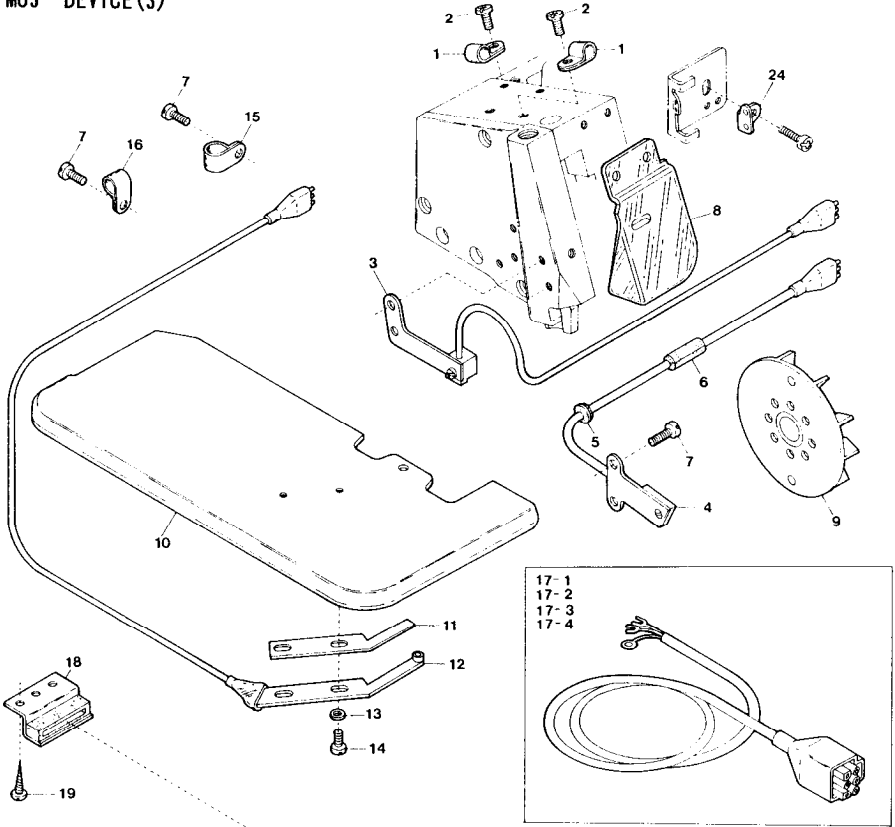
"MU5" DEVICE (2)

"MU5"装置(2)

52

| Ref. No | Parts No | Description                        | 品名        | Amt. Req. |
|---------|----------|------------------------------------|-----------|-----------|
| 1       | 1200005  | Manual Switch, Complete Set        | スイッチ(組)   | 1         |
| 2       | 2101123  | Switch Support                     | スイッチ取付板   | 1         |
| 3       | 1300003  | Screw(M4-0.7×7.3)                  | 止ネジ       | 2         |
| 4       | 0094491  | Cord Clamp(φ3.4-2N)                | コードクランプ   | 1         |
| 5       | 0099995  | Screw(M3-0.5×5)                    | 止ネジ       | 2         |
| 6       | 1200021  | Switch                             | スイッチ      | 1         |
| 7       | 0020989  | Switch Cover                       | スイッチカバー   | 1         |
| 8       | 0099993  | Screw(M3-0.5×16)                   | 止ネジ       | 2         |
| 9       | 0035719  | Manual Switch Plate                | スイッチ板     | 1         |
| 10      | 000002   | Spring Washer                      | スプリングワッシャ | 1         |
| 11      | 000488   | Nut                                | ナット       | 1         |
| 12      | 0035722  | Cord Bushing                       | コードブッシュ   | 1         |
| 13      | 0021451  | Suction Power Control Tube, C. Set | 吸引力調整管(組) | 1         |
| 14      | 0021457  | Suction Power Control Tube(Inner)  | 吸引力調整台    | 1         |
| 15      | 0021456  | Suction Power Control Tube         | 吸引力調整管    | 1         |
| 16      | 001892   | Screw(1/8-44×2.9)                  | 止ネジ       | 1         |
| 17      | 0021450  | Nylon Hose(12×16×50mm)             | ナイロンホース   | 1         |
| 18      | 2101138  | Solenoid Stay                      | ソレノイド支エ   | 1         |
| 19      | 110012   | Screw(M4-0.7×5)                    | 止ネジ       | 3         |
| 20      | 004358   | Screw(9/64-40×5.6)                 | 止ネジ       | 1         |
| 21      | 2101115  | Suction Pipe                       | 吸込管       | 1         |
| 22      | 110042   | Screw(M3.5-0.6×4)                  | 止ネジ       | 2         |
| 23      | 0033939  | Hose Band(1/4 inch)                | ホースバンド    | 1         |
| 24      | 0033932  | Joint                              | ジョイント     | 1         |
| 25      | 0022404  | Nylon Hose(3.8×6×1000mm)           | ナイロンホース   | 1         |
| 26      | 0022392  | Nylon Hose(12×18×1000mm)           | ナイロンホース   | 2         |
| 27      | 0010310  | Venturi Pipe Unit                  | ベンチュリ管(組) | 1         |
| 28      | 1066063  | Supplementary Switch Unit          | 補助スイッチ(組) | 1         |
| 29      | 001123◆  | Washer                             | ワッシャ      | 2         |
| 30      | 2100833◆ | Wind Guide Plate(Small)            | 風案内板(小)   | 1         |

"MU5" DEVICE (3)



"MU5" DEVICE (3)

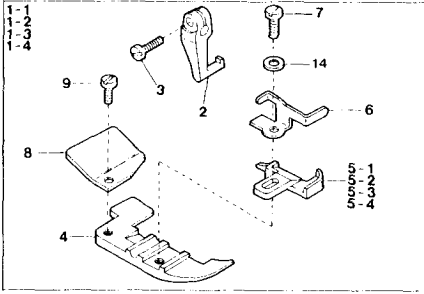
"MU5"装置(3)

| Ref. | Parts   | Description                   | 品名           | Amt. |
|------|---------|-------------------------------|--------------|------|
| No.  | No.     |                               |              | Req. |
| 1    | 0060248 | Cord Clamp(φ5.3-3N)           | コードクランプ      | 2    |
| 2    | 110012  | Screw(M4-0.7×5)               | 止ネジ          | 2    |
| 3    | 1200202 | Light Emitter Unit            | 投光器(組)       | 1    |
| 4    | 1200001 | Rotation Detector Unit        | ホールIC(組)     | 1    |
| 5    | 0035722 | Cord Bushing                  | コードブッシュ      | 1    |
| 6    | 2101124 | Cord Bushing                  | コードブッシュ      | 1    |
| 7    | 110013  | Screw(M4-0.7×8)               | 止ネジ          | 4    |
| 8    | 2100082 | Safety Plate                  | アイガード        | 1    |
| 9    | 2101045 | Oil Cooling Fan Magnet Unit   | ファンマグネット(組)  | 1    |
| 10   | 2101113 | Cloth Plate                   | クロスプレート      | 1    |
| 11   | 0011995 | Insulating Plate              | 絶縁板          | 1    |
| 12   | 1200198 | Emission Catcher Unit         | 受光器(組)       | 1    |
| 13   | 300007  | Washer                        | ワッシャ         | 2    |
| 14   | 110102  | Screw(M2.5-0.45×5)            | 止ネジ          | 2    |
| 15   | 0010291 | Cord Clamp(φ13.2-8N)          | コードクランプ      | 1    |
| 16   | 0094491 | Cord Clamp(φ3.4-2N)           | コードクランプ      | 1    |
| 17-1 | 0011943 | Power Cord(for 100 Voltage)   | 電源コード(100V用) | 1    |
| 17-2 | 0011944 | " ( " 200 " )                 | " (200 " )   | 1    |
| 17-3 | 0011945 | " ( " 220 " )                 | " (220 " )   | 1    |
| 17-4 | 0011946 | " ( " 380 " )                 | " (380 " )   | 1    |
| 18   | 0011709 | Control Box Stay              | 制御ボックスステイ    | 4    |
| 19   | 006905  | Wood Screw(φ6.8×26)           | 木ネジ          | 8    |
| 20   | 0011930 | Control Box, Complete Set     | 制御装置(組)      | 1    |
| 21   | 1057086 | Control Board                 | MU制御基板       | 1    |
| 22   | 0011973 | Power Board                   | MU電源基板       | 1    |
| 23   | 0011974 | Voltage Regulator             | 定電圧IC        | 1    |
| 24   | 2101116 | Tension Disc Auxiliary Eyelet | 調子台補助糸道      | 1    |

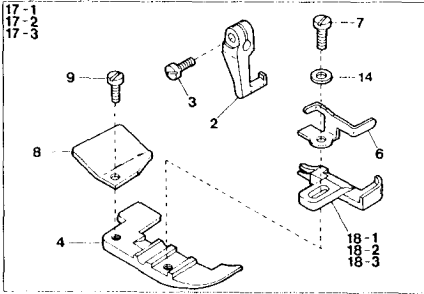


"MU5" DEVICE(4)

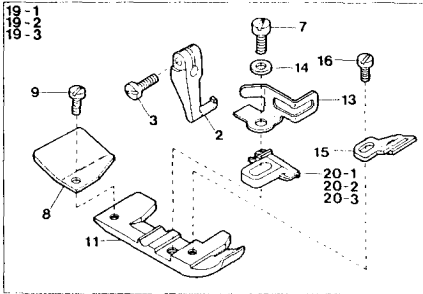
AZ6003H-A/MU5



AZ6020H-A/MU5



AZ6025H-A/MU5

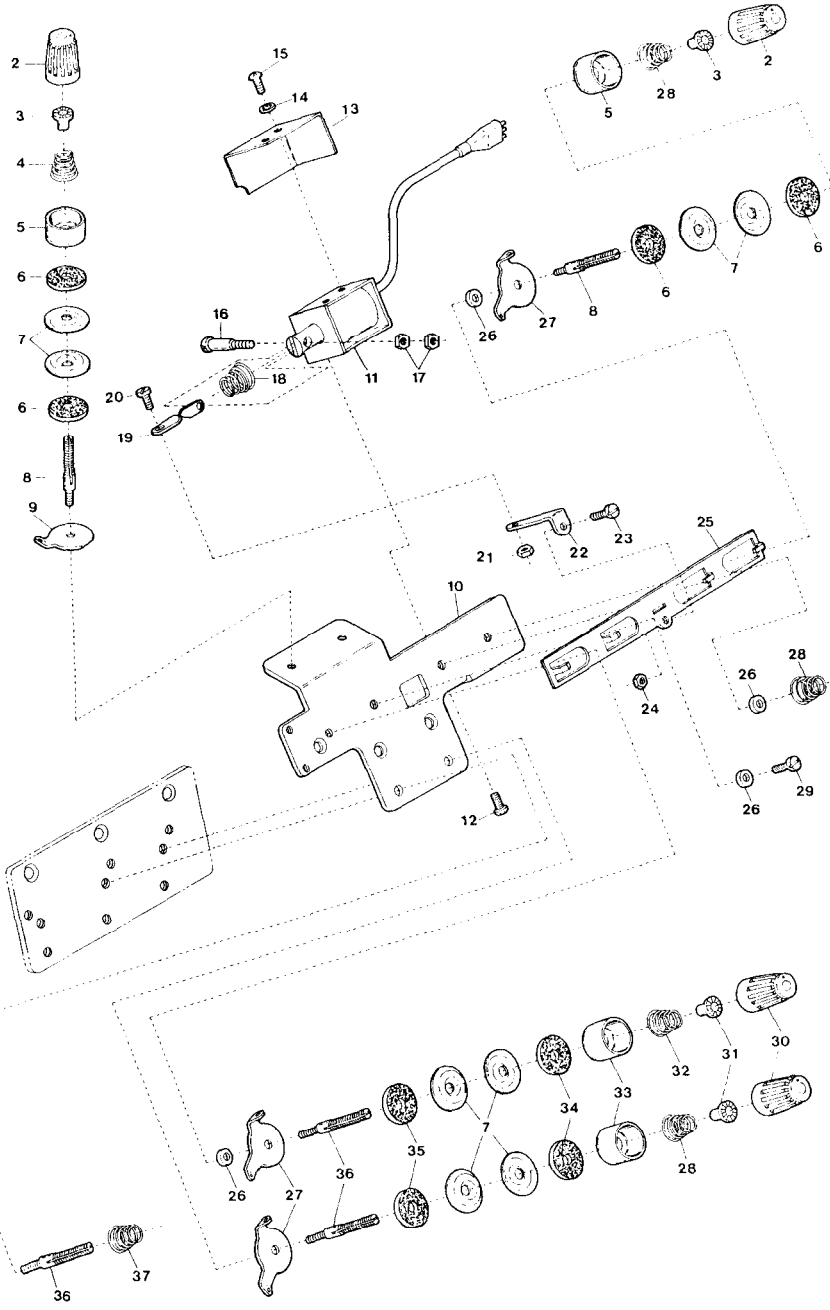


"MU5" DEVICE (4)

"MU5"装置 (4)

54

| Ref. | Parts            | Description                      | 品名       | Amt. Req. |
|------|------------------|----------------------------------|----------|-----------|
| No.  | No.              |                                  |          |           |
| 1-1  | 2107320          | Presser Foot, Complete Set (03)  | 押エ(組)    | 1         |
| 1-2  | 2107321          | " " (04)                         | "        | 1         |
| 1-3  | 2107322          | " " (05)                         | "        | 1         |
| 1-4  | 2107323          | " " (06)                         | "        | 1         |
| 2    | 0024100          | Presser Foot Hinge               | 押エヒンジ    | 1         |
| 3    | 004351           | Screw (9/64-40×7)                | 止ネジ      | 1         |
| 4    | 2107280          | Presser Foot (Lower)             | 押エ(下)    | 1         |
| 5-1  | 2107220          | Presser Foot Stitch Tongue (03)  | 爪        | 1         |
| 5-2  | 2107221          | " " (04)                         | "        | 1         |
| 5-3  | 2107222          | " " (05)                         | "        | 1         |
| 5-4  | 2107223          | " " (06)                         | "        | 1         |
| 6    | 2107640[2107162] | Finger Guard                     | フィンガガード  | 1         |
| 7    | 005036           | Screw (1/8-44×5.6)               | 止ネジ      | 1         |
| 8    | 0022416          | Thread Chain Guide               | 空環ガイド    | 1         |
| 9    | 004237           | Screw (3/32-56×2.6)              | 止ネジ      | 1         |
| 10   |                  |                                  |          |           |
| 11   | 2107631[2107284] | Presser Foot (Lower)             | 押エ(下)    | 1         |
| 12   |                  |                                  |          |           |
| 13   | 2107643◆         | Finger Guard                     | フィンガガード  | 1         |
| 14   | 000444◆          | Washer                           | ワッシャ     | 1         |
| 15   | 2107670[2107174] | Presser Foot Tape Guide          | 押エテープガイド | 1         |
| 16   | 001230[001228]   | Screw (3/32-56×3.8)[3/32-56×3.2] | 止ネジ      | 1         |
| 17-1 | 2107324          | Presser Foot, Complete Set (Y5)  | 押エ(組)    | 1         |
| 17-2 | 2107325          | " " (Y6)                         | "        | 1         |
| 17-3 | 2107326          | " " (X4)                         | "        | 1         |
| 18-1 | 2107230          | Presser Foot Stitch Tongue (Y5)  | 爪        | 1         |
| 18-2 | 2107231          | " " (Y6)                         | "        | 1         |
| 18-3 | 2107232          | " " (X4)                         | "        | 1         |
| 19-1 | 2107622[2107705] | Presser Foot, Complete Set (Y5)  | 押エ(組)    | 1         |
| 19-2 | 2107625[2107706] | " " (Y6)                         | "        | 1         |
| 19-3 | 2107628[2107704] | " " (X4)                         | "        | 1         |
| 20-1 | 2107650[2107240] | Presser Foot Stitch Tongue (Y5)  | 爪        | 1         |
| 20-2 | 2107651[2107241] | " " (Y6)                         | "        | 1         |
| 20-3 | 2107652[2107238] | " " (X4)                         | "        | 1         |



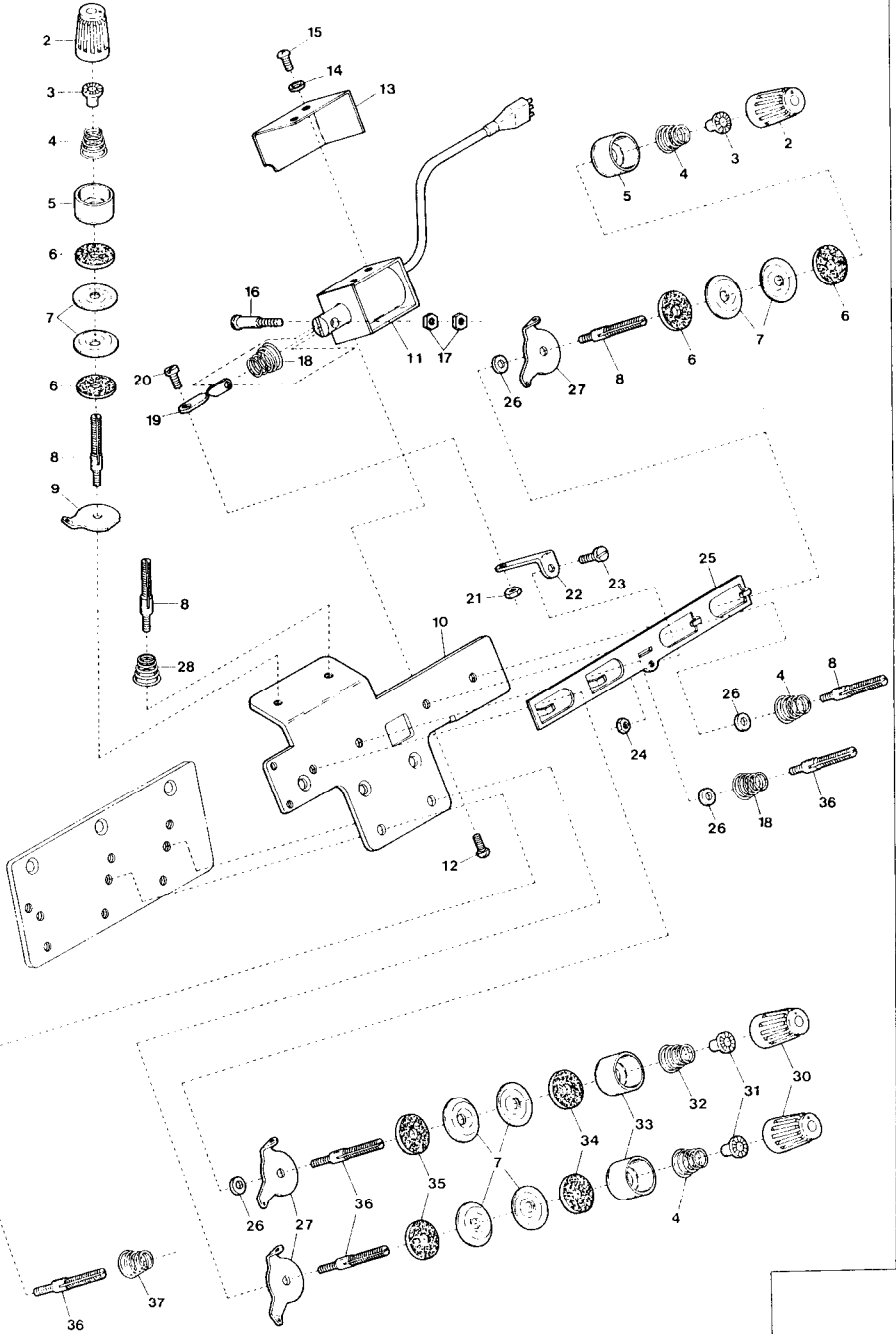
| Ref. No. | Parts No. | Description                             | 品名              | Amt. Req. |
|----------|-----------|---|-----------------|-----------|
| 1        | 2101117   | Thread Tension Release, C. Set          | 糸緩メ装置(組)        | 1         |
| 2        | 0033806   | Thread Tension Spring Cap(G)            | 糸調子バネキャップ(上)(緑) | 3         |
| 3        | 0033890   | Thread Tension Spring Bushing           | 糸調子ナット回り止メ      | 3         |
| 4        | 0020103   | Thread Tension Spring                   | 糸調子バネ           | 1         |
| 5        | 0033807   | Thread Tension Spring Retainer(G)       | 糸調子バネキャップ(下)(緑) | 3         |
| 6        | 000286    | Felt(G)                                 | フェルト(緑)         | 6         |
| 7        | 0031111   | Tension Disc                            | 糸調子皿            | 12        |
| 8        | 007904    | Tension Post(Short)                     | 糸調子棒(短)         | 3         |
| 9        | 0036853   | Tension Disc Eyelet                     | 調子台糸道           | 1         |
| 10       | 0023185   | Thread Tension Release Supporting Board | 糸緩メ台            | 1         |
| 11       | 0011942   | Thread Tension Release Solenoid         | ソレノイド           | 1         |
| 12       | 009994    | Screw(M3-0.5×8)                         | 止ネジ             | 2         |
| 13       | 0023189   | Solenoid Cover                          | ソレノイドカバー        | 1         |
| 14       | 000014    | Washer                                  | ワッシャ            | 2         |
| 15       | 009995    | Screw(M3-0.5×5)                         | 止ネジ             | 2         |
| 16       | 005128    | Solenoid Connecting Pin                 | ソレノイド連結ピン       | 1         |
| 17       | 000021    | Nut                                     | ナット             | 2         |
| 18       | 0032971   | Solenoid Spring                         | ソレノイドバネ         | 1         |
| 19       | 2101172   | Thread Tension Release Link             | 糸緩メリンク          | 1         |
| 20       | 270016    | Screw(1/8-44×5.5)                       | 止ネジ             | 1         |
| 21       | 000330    | Nut                                     | ナット             | 1         |
| 22       | 2101148   | Thread Tension Release Plate Guide      | 糸緩メ板ガイド         | 1         |
| 23       | 009746    | Screw(M4-0.7×8)                         | 止ネジ             | 1         |
| 24       | 000015    | Nut                                     | ナット             | 1         |
| 25       | 2101330   | Thread Tension Release Plate            | 糸緩メ板            | 1         |
| 26       | 000496    | Spacer                                  | スペーサ            | 4         |
| 27       | 0020101   | Tension Disc Eyelet                     | 調子台糸道           | 5         |
| 28       | 0024157   | Thread Tension Spring                   | 糸調子バネ           | 3         |
| 29       | 009853    | Screw(11/64-40×6.5)                     | 止ネジ             | 1         |
| 30       | 0024084   | Thread Tension Spring Cap(W)            | 糸調子バネキャップ(上)(白) | 3         |
| 31       | 0024083   | Thread Tension Spring Bushing           | 糸調子ナット回り止メ      | 3         |
| 32       | 0024156   | Thread Tension Spring                   | 糸調子バネ           | 1         |
| 33       | 0020118   | Thread Tension Spring Retainer(W)       | 糸調子バネキャップ(下)(白) | 3         |
| 34       | 000178    | Felt(W)(2.5mm)                          | フェルト(白)         | 3         |
| 35       | 000177    | Felt(W)(1.0mm)                          | フェルト(白)         | 3         |
| 36       | 007903    | Tension Post(Long)                      | 糸調子棒(長)         | 3         |
| 37       | 0032952   | Thread Tension Spring                   | 糸調子バネ           | 1         |

Note:(G).....Green colored, (W).....White colored.

(注) (G)は緑色、(W)は白色を表わします。

## "MU5" DEVICE (6) for AZ6020H-A

1

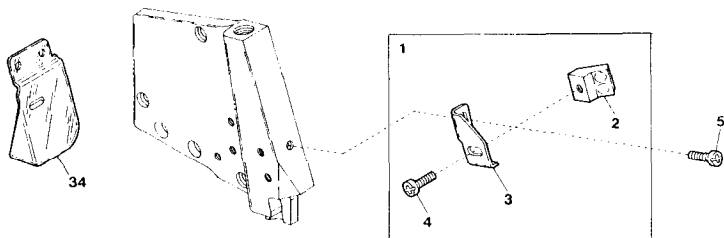


| Ref. No | Parts No | Description                             | 品名              | Amt. Req. |
|---------|----------|---|-----------------|-----------|
| 1       | 2101118  | Thread Tension Release, C. Set          | 糸緩メ装置(組)        | 1         |
| 2       | 0033806  | Thread Tension Spring Cap(G)            | 糸調子バネキャップ(上)(緑) | 4         |
| 3       | 0033890  | Thread Tension Spring Bushing           | 糸調子ナット回り止メ      | 4         |
| 4       | 0024157  | Thread Tension Spring                   | 糸調子バネ           | 4         |
| 5       | 0033807  | Thread Tension Spring Retainer(G)       | 糸調子バネキャップ(下)(緑) | 4         |
| 6       | 000286   | Felt(G)                                 | フェルト(緑)         | 8         |
| 7       | 0031111  | Tension Disc                            | 糸調子皿            | 16        |
| 8       | 007904   | Tension Post(Short)                     | 糸調子棒(短)         | 4         |
| 9       | 0036853  | Tension Disc Eyelet                     | 調子台糸道           | 2         |
| 10      | 0023185  | Thread Tension Release Supporting Board | 糸緩メ台            | 1         |
| 11      | 0011942  | Thread Tension Release Solenoid         | ソレノイド           | 1         |
| 12      | 009994   | Screw(M3-0.5×8)                         | 止ネジ             | 2         |
| 13      | 0023189  | Solenoid Cover                          | ソレノイドカバー        | 1         |
| 14      | 000014   | Washer                                  | ワッシャ            | 2         |
| 15      | 009995   | Screw(M3-0.5×5)                         | 止ネジ             | 2         |
| 16      | 005128   | Solenoid Connecting Pin                 | ソレノイド連結ピン       | 1         |
| 17      | 000021   | Nut                                     | ナット             | 2         |
| 18      | 0032971  | Solenoid Spring & Thread Tension Spring | ソレノイドバネ、糸調子バネ   | 2         |
| 19      | 2101172  | Thread Tension Release Link             | 糸緩メリンク          | 1         |
| 20      | 270016   | Screw(1/8-44×5.5)                       | 止ネジ             | 1         |
| 21      | 000330   | Nut                                     | ナット             | 1         |
| 22      | 2101148  | Thread Tension Release Guide Plate      | 糸緩メ板ガイド         | 1         |
| 23      | 009746   | Screw(M4-0.7×8)                         | 止ネジ             | 1         |
| 24      | 000015   | Nut                                     | ナット             | 1         |
| 25      | 2101330  | Thread Tension Release Plate            | 糸緩メ板            | 1         |
| 26      | 000496   | Spacer                                  | スペーサ            | 4         |
| 27      | 0020101  | Tension Disc Eyelet                     | 調子台糸道           | 6         |
| 28      | 0020103  | Thread Tension Spring                   | 糸調子バネ           | 1         |
| 29      |          |   |                 |           |
| 30      | 0024084  | Thread Tension Spring Cap(W)            | 糸調子バネキャップ(上)(白) | 4         |
| 31      | 0024083  | Thread Tension Spring Bushing           | 糸調子ナット回り止メ      | 4         |
| 32      | 0024156  | Thread Tension Spring                   | 糸調子バネ           | 1         |
| 33      | 0020118  | Thread Tension Spring Retainer(W)       | 糸調子バネキャップ(下)(白) | 4         |
| 34      | 000178   | Felt(W)(2.5mm)                          | フェルト(白)         | 4         |
| 35      | 000177   | Felt(W)(1.0mm)                          | フェルト(白)         | 4         |
| 36      | 007903   | Tension Post(Long)                      | 糸調子棒(長)         | 4         |
| 37      | 0032952  | Thread Tension Spring                   | 糸調子バネ           | 1         |

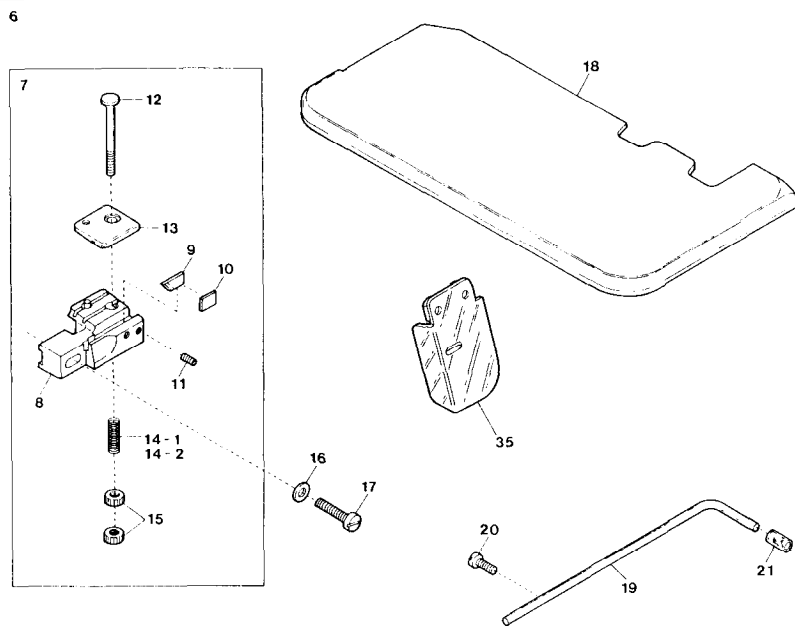
Note:(G).....Green colored, (W).....White colored.

(注) (G)は緑色、(W)は白色を表わします。

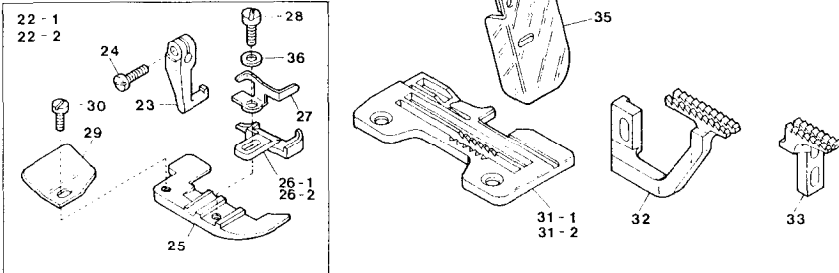
"MS" DEVICE



"B3" DEVICE



AZ6003H-A/MS/B3

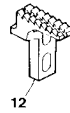
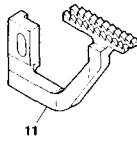
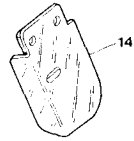
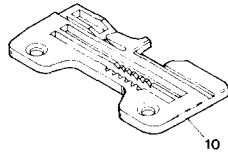
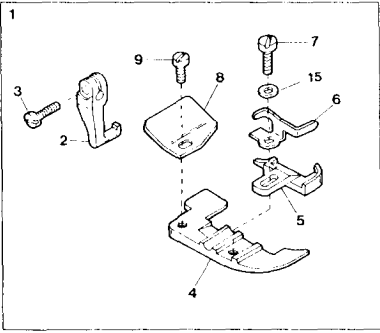


| Ref. No. | Parts No.        | Description  | 品名                     | Amt. Req. |
|----------|------------------|--|------------------------|-----------|
| 1        | 2101182          | "MS" Device, Complete Set . . . . .                | "MS"装置(組) . . . . .    | 1         |
| 2        | 2100079          | Magnet Unit . . . . .                              | マグネット . . . . .        | 1         |
| 3        | 2100076          | Magnet Unit Support . . . . .                      | マグネット受ケ . . . . .      | 1         |
| 4        | 110013[110012]   | Screw(M4-0.7×8)[M4-0.7×5] . . . . .                | 止ネジ . . . . .          | 1         |
| 5        | 110013           | Screw(M4-0.7×8) . . . . .                          | 止ネジ . . . . .          | 1         |
| 6        | 2109907          | "B3" Device, Complete Set . . . . .                | "B3"装置(組) . . . . .    | 1         |
| 7        | 2101133          | Back Tuck Cutting Unit . . . . .                   | 空環切り装置(組) . . . . .    | 1         |
| 8        | 2101134          | Thread Chain Cutting Knife Holder . . . . .        | 刃取付台 . . . . .         | 1         |
| 9        | 0023184          | Thread Chain Cutting Knife . . . . .               | 刃 . . . . .            | 1         |
| 10       | 0023169          | Thread Chain Cutting Knife Holder Spacer . . . . . | 刃取付台スペーサ . . . . .     | 1         |
| 11       | 003637           | Screw(1/8-44×2.5) . . . . .                        | 止ネジ . . . . .          | 2         |
| 12       | 004205           | Screw(11/64-40×18) . . . . .                       | 止ネジ . . . . .          | 1         |
| 13       | 0024308          | Thread Chain Holder . . . . .                      | 空環押エ . . . . .         | 1         |
| 14-1     | 0023182          | Thread Chain Holder Spring(Standard) . . . . .     | 空環押エバネ(標準) . . . . .   | 1         |
| 14-2     | 0033711          | " (with Stronger Pressure) . . . . .               | 空環押エバネ(ハズ強い) . . . . . | 1         |
| 15       | 000361           | Adjusting Nut . . . . .                            | 空環押エバネ調節ナット . . . . .  | 2         |
| 16       | 000535           | Washer . . . . .                                   | ワッシャ . . . . .         | 1         |
| 17       | 110044           | Screw(M3.5-0.6×14) . . . . .                       | 止ネジ . . . . .          | 1         |
| 18       | 2101050          | Cloth Plate . . . . .                              | クロスプレート . . . . .      | 1         |
| 19       | 0036905          | Synchronizer Positioning Pin . . . . .             | ボジシヨナピン . . . . .      | 1         |
| 20       | 110009           | Screw(M4-0.7×8) . . . . .                          | 止ネジ . . . . .          | 1         |
| 21       | 0022837          | Synchronizer Cushion . . . . .                     | ボジシヨナピンクッション . . . . . | 1         |
| 22-1     | 2107317          | Presser Foot, Complete Set(03) . . . . .           | 押エ(組) . . . . .        | 1         |
| 22-2     | 2107318          | " " (04) . . . . .                                 | " . . . . .            | 1         |
| 23       | 0024100          | Presser Foot Hinge . . . . .                       | 押エヒンジ . . . . .        | 1         |
| 24       | 004351           | Screw(9/64-40×7) . . . . .                         | 止ネジ . . . . .          | 1         |
| 25       | 2107280          | Presser Foot(Lower)(03)(04) . . . . .              | 押エ(下) . . . . .        | 1         |
| 26-1     | 2107224          | Presser Foot Stitch Tongue(03) . . . . .           | 爪 . . . . .            | 1         |
| 26-2     | 2107225          | " " (04) . . . . .                                 | " . . . . .            | 1         |
| 27       | 2107640[2107162] | Finger Guard . . . . .                             | フィンガガード . . . . .      | 1         |
| 28       | 005036           | Screw(1/8-44×5.6) . . . . .                        | 止ネジ . . . . .          | 1         |
| 29       | 0034535          | Thread Chain Guide . . . . .                       | 空環ガイド . . . . .        | 1         |
| 30       | 004237           | Screw(3/32-56×1.7) . . . . .                       | 止ネジ . . . . .          | 1         |
| 31-1     | 2108011          | Stitch Plate(03) . . . . .                         | 針板 . . . . .           | 1         |
| 31-2     | 2108008          | " (04) . . . . .                                   | " . . . . .            | 1         |
| 32       | 2109010          | Differential Feed Dog . . . . .                    | 前送り . . . . .          | 1         |
| 33       | 2109011          | Main Feed Dog . . . . .                            | 後送り . . . . .          | 1         |
| 34       | 2100082          | Safety Plate . . . . .                             | アイガード . . . . .        | 1         |
| 35       | 2100083          | Safety Plate . . . . .                             | アイガード . . . . .        | 1         |
| 36       | 000444◆          | Washer . . . . .                                   | ワッシャ . . . . .         | 1         |



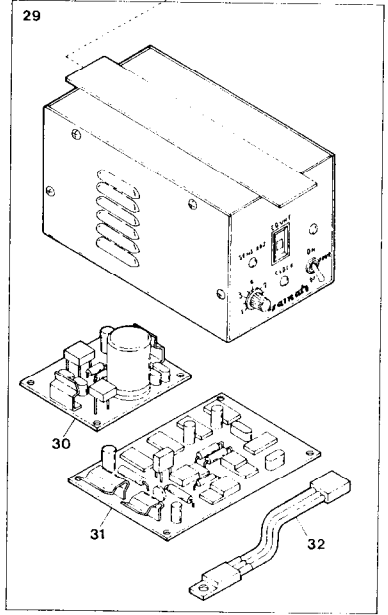
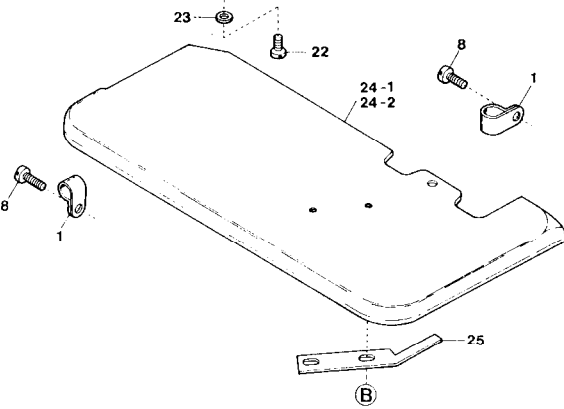
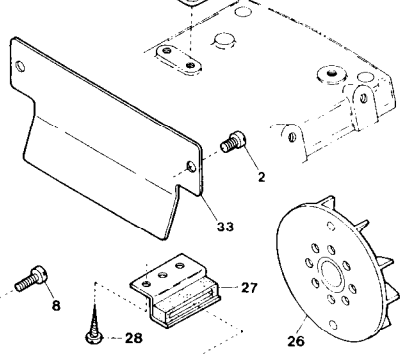
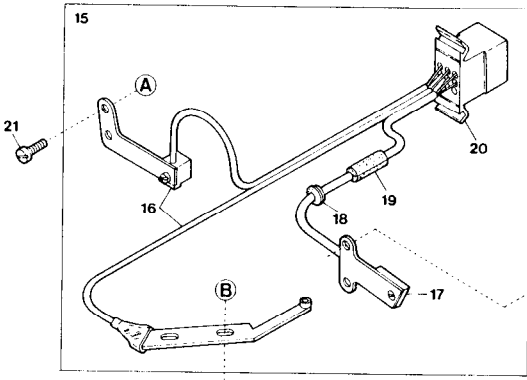
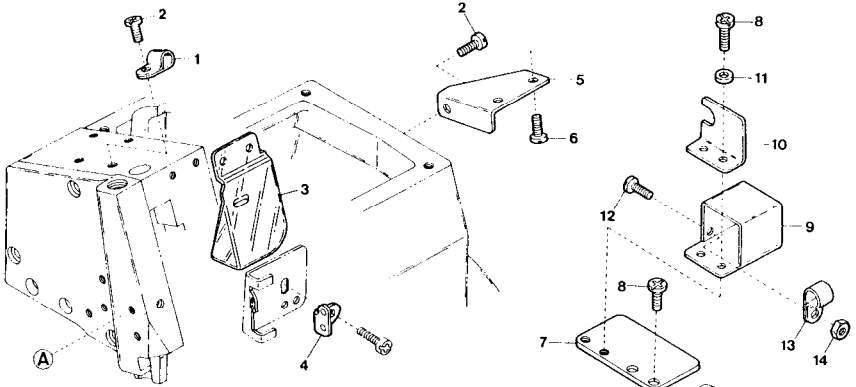
"MS/B3" DEVICE

AZ6020H-X4-A/MS/B3



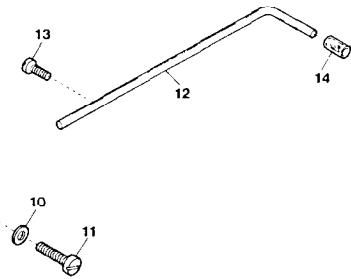
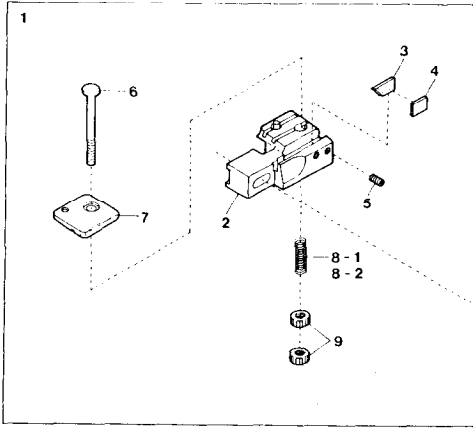
| Ref. Parts |                  |                                 |                    | Amt. |
|------------|------------------|---------------------------------|--------------------|------|
| Na         | Na               | Description                     | 品名                 | Req. |
| 1          | 2107319          | Presser Foot, Complete Set(X4)  | ・押エ(組) . . . . .   | 1    |
| 2          | 0024100          | Presser Foot Hinge . . . . .    | ・押エヒンジ . . . . .   | 1    |
| 3          | 004351           | Screw(9/64-40×7) . . . . .      | ・止ネジ . . . . .     | 1    |
| 4          | 2107280          | Presser Foot(Lower) . . . . .   | ・押エ(下) . . . . .   | 1    |
| 5          | 2107247          | Presser Foot Stitch Tongue(X4)  | ・爪 . . . . .       | 1    |
| 6          | 2107640[2107162] | Finger Guard . . . . .          | ・フィンガガード . . . . . | 1    |
| 7          | 005036           | Screw(1/8-44×5.6) . . . . .     | ・止ネジ . . . . .     | 1    |
| 8          | 0034535          | Thread Chain Guide . . . . .    | ・空環ガイド . . . . .   | 1    |
| 9          | 004237           | Screw(3/32-56×1.7) . . . . .    | ・止ネジ . . . . .     | 1    |
| 10         | 2108013          | Stitch Plate(X4) . . . . .      | ・針板 . . . . .      | 1    |
| 11         | 2109015          | Differential Feed Dog . . . . . | ・前送り . . . . .     | 1    |
| 12         | 2109016          | Main Feed Dog . . . . .         | ・後送り . . . . .     | 1    |
| 13         |                  |                                 |                    |      |
| 14         | 2100083◆         | Eye Guard . . . . .             | ・アイガード . . . . .   | 1    |
| 15         | 000444◆          | Washer . . . . .                | ・ワッシャ . . . . .    | 1    |

"BT13" DEVICE (1)

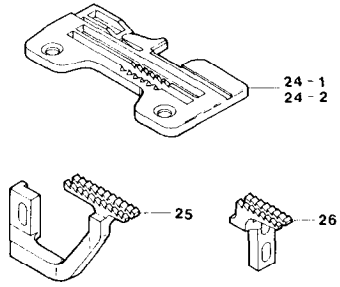
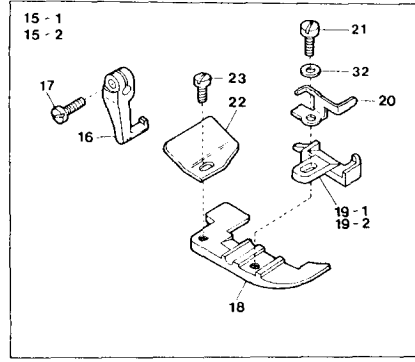


| Ref. | Parts            | Description                               | 品名              | Amt. |
|------|------------------|---|-----------------|------|
| No.  | No.              |   |                 | Req. |
| 1    | 0094491          | Cord Clamp(φ3.4-2N)                       | コードクランプ         | 3    |
| 2    | 110012           | Screw(M4-0.7×5)                           | 止ネジ             | 4    |
| 3    | 2100082          | Safety Plate                              | アイガード           | 1    |
| 4    | 2101116          | Tension Disc Auxiliary Eyelet             | 調子箱補助糸道         | 1    |
| 5    | 2101138          | Solenoid Stay                             | ソレノイド支エ         | 1    |
| 6    | 004358           | Screw(9/64-40×5.6)                        | 止ネジ             | 1    |
| 7    | 2101452          | Connector Case Support                    | コネクタケース取付板      | 1    |
| 8    | 110013           | Screw(M4-0.7×8)                           | 止ネジ             | 8    |
| 9    | 0011840          | Connector Case                            | コネクタケース         | 1    |
| 10   | 0011841          | Connector Case Lid                        | コネクタケース蓋        | 1    |
| 11   | 000665           | Washer                                    | ワッシャ            | 2    |
| 12   | 110048           | Screw(M4-0.7×10)                          | 止ネジ             | 1    |
| 13   | 0036133          | Cord Clamp(φ8.4-5N)                       | コードクランプ         | 1    |
| 14   | 100001           | Nut                                       | ナット             | 1    |
| 15   | 1200011          | Rotation & Fabric Detector Switch, C. Set | ホ-ルIC・光電スイッチ(組) | 1    |
| 16   | 1200009          | Fabric Detector Switch Unit               | 光電スイッチ(組)       | 1    |
| 17   | 1200008          | Rotation Detector Unit                    | ホ-ルIC(組)        | 1    |
| 18   | 0035722          | Cord Bushing                              | コードブッシュ         | 1    |
| 19   | 2101124          | Cord Bushing                              | コードブッシュ         | 1    |
| 20   | 1070001          | Connector(9P)                             | コネクタ            | 1    |
| 21   | 110001           | Screw(M4-0.7×5.4)                         | 止ネジ             | 2    |
| 22   | 110102           | Screw(M2.5-0.45×5)                        | 止ネジ             | 2    |
| 23   | 300007           | Washer                                    | ワッシャ            | 2    |
| 24-1 | 2101054          | Cloth Plate(AZ6003H)                      | クロスプレート         | 1    |
| 24-2 | 2101055          | " (AZ6020H)                               | "               | 1    |
| 25   | 0011995          | Insulating Plate                          | 絶縁板             | 1    |
| 26   | 2101045          | Oil Cooling Fan Magnet Unit               | ファンマグネット(組)     | 1    |
| 27   | 0011709          | Control Box Stay                          | 制御ボックスステー       | 2    |
| 28   | 006905           | Wood Screw(φ5.1×20)                       | 木ネジ             | 4    |
| 29   | 1249146[0011322] | Control Box, Complete Set                 | 制御装置(組)         | 1    |
| 30   | 0011324          | Power Board                               | 電源基板            | 1    |
| 31   | 1057013          | Control Board                             | 制御基板            | 1    |
| 32   | 0011974          | Voltage Regulator                         | 定電圧IC           | 1    |
| 33   | 2100833◆         | Wind Guide Plate(Small)                   | 風案内板(小)         | 1    |

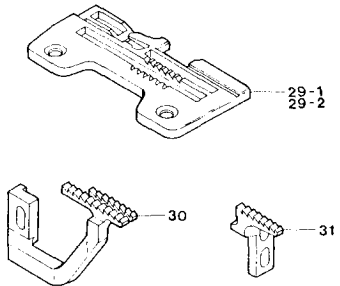
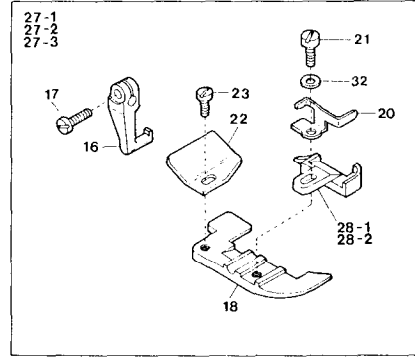
"BT13" DEVICE (2)



AZ6003H-A/BT13



AZ6020H-A/BT13

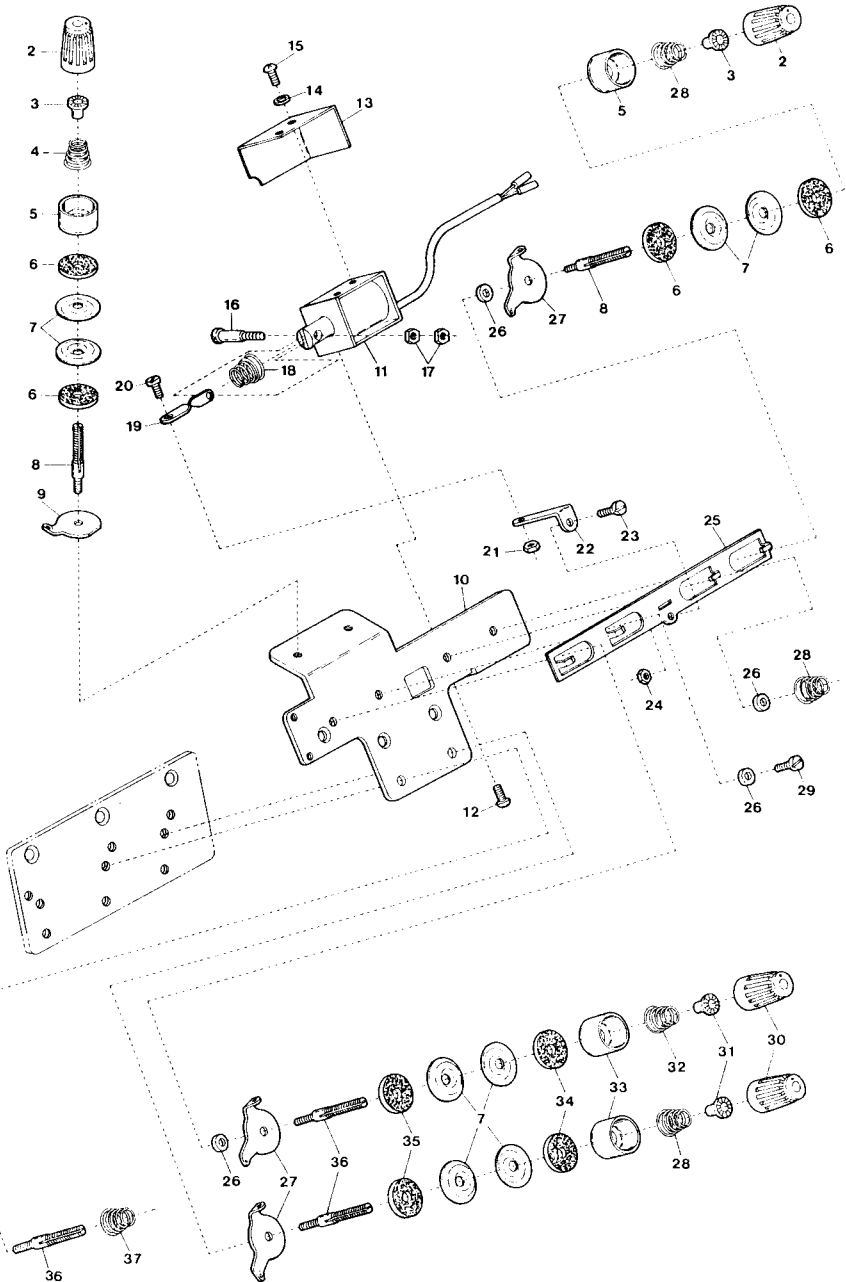


| Ref. Parts |                  | Description                              | 品名                      | Amt. |
|------------|------------------|--|-------------------------|------|
| No         | No               |  |                         | Req. |
| 1          | 2101133          | Back Tack Cutting Unit . . . . .         | 空糸切り装置(組) . . . . .     | 1    |
| 2          | 2101134          | Thread Chain Cutting Knife Holder        | 刃取付台 . . . . .          | 1    |
| 3          | 0023184          | Thread Chain Cutting Knife . . . . .     | 刃 . . . . .             | 1    |
| 4          | 0023169          | Thread Chain Cutting Knife Holder Spacer | 刃取付台スペーサ . . . . .      | 1    |
| 5          | 003637           | Screw(1/8-44×2.5) . . . . .              | 止ネジ . . . . .           | 2    |
| 6          | 004205           | Screw(11/64-40×18) . . . . .             | 止ネジ . . . . .           | 1    |
| 7          | 0024308          | Thread Chain Holder . . . . .            | 空環押エ . . . . .          | 1    |
| 8-1        | 0023182          | Thread Chain Holder Spring(Standard)     | 空環押エバネ(標準) . . . . .    | 1    |
| 8-2        | 0033711          | " " (with Stronger Pressure)             | 空環押エバネ(強圧) . . . . .    | 1    |
| 9          | 000361           | Adjusting Nut . . . . .                  | 空環押エバネ調節ナット . . . . .   | 2    |
| 10         | 000535           | Washer . . . . .                         | ワッシャ . . . . .          | 1    |
| 11         | 110044           | Screw(M3.5-0.6×14) . . . . .             | 止ネジ . . . . .           | 1    |
| 12         | 0036905          | Synchronizer Positioning Pin . . . . .   | ポジションナピン . . . . .      | 1    |
| 13         | 110009           | Screw(M4-0.7×8) . . . . .                | 止ネジ . . . . .           | 1    |
| 14         | 0022837          | Synchronizer Cushion . . . . .           | ポジションナピンクッション . . . . . | 1    |
| 15-1       | 2107317          | Presser Foot, Complete Set(03)           | 押エ(組) . . . . .         | 1    |
| 15-2       | 2107318          | " " (04)                                 | " . . . . .             | 1    |
| 16         | 0024100          | Presser Foot Hinge . . . . .             | 押エヒンジ . . . . .         | 1    |
| 17         | 004351           | Screw(9/64-40×7) . . . . .               | 止ネジ . . . . .           | 1    |
| 18         | 2107280          | Presser Foot(Lower) . . . . .            | 押エ(下) . . . . .         | 1    |
| 19-1       | 2107224          | Presser Foot Stitch Tongue(03)           | 爪 . . . . .             | 1    |
| 19-2       | 2107225          | " " (04)                                 | " . . . . .             | 1    |
| 20         | 2107640[2107162] | Finger Guard . . . . .                   | フィンガード . . . . .        | 1    |
| 21         | 005036           | Screw(1/8-44×5.6) . . . . .              | 止ネジ . . . . .           | 1    |
| 22         | 0034535          | Thread Chain Guide . . . . .             | 空環ガイド . . . . .         | 1    |
| 23         | 004237           | Screw(3/32-56×2.6) . . . . .             | 止ネジ . . . . .           | 1    |
| 24-1       | 2108011          | Stitch Plate(03) . . . . .               | 針板 . . . . .            | 1    |
| 24-2       | 2108008          | " (04) . . . . .                         | " . . . . .             | 1    |
| 25         | 2109010          | Differential Feed Dog . . . . .          | 前送り . . . . .           | 1    |
| 26         | 2109011          | Main Feed Dog . . . . .                  | 後送り . . . . .           | 1    |
| 27-1       | 2107319          | Presser Foot, Complete Set(X4)           | 押エ(組) . . . . .         | 1    |
| 27-2       | 2107398          | " " (X5)                                 | " . . . . .             | 1    |
| 28-1       | 2107247          | Presser Foot Stitch Tongue(X4)           | 爪 . . . . .             | 1    |
| 28-2       | 2107257          | " " (X5)                                 | " . . . . .             | 1    |
| 29-1       | 2108013          | Stitch Plate(X4) . . . . .               | 針板 . . . . .            | 1    |
| 29-2       | 2108119          | " (X5) . . . . .                         | " . . . . .             | 1    |
| 30         | 2109015          | Differential Feed Dog . . . . .          | 前送り . . . . .           | 1    |
| 31         | 2109016          | Main Feed Dog . . . . .                  | 後送り . . . . .           | 1    |
| 32         | 000444◆          | Washer . . . . .                         | ワッシャ . . . . .          | 1    |

6 1

"BT13" DEVICE (3) AZ6003H-A

1



| Ref. No. | Parts Na | Description                             | 品名              | Amt. Req. |
|----------|----------|---|-----------------|-----------|
| 1        | 2101056  | Thread Tension Release, C. Set          | 糸緩メ装置(組)        | 1         |
| 2        | 0033806  | Thread Tension Spring Cap(G)            | 糸調子バネキャップ(上)(緑) | 3         |
| 3        | 0033890  | Thread Tension Spring Bushing           | 糸調子ナット回り止メ      | 3         |
| 4        | 0020103  | Thread Tension Spring                   | 糸調子バネ           | 1         |
| 5        | 0033807  | Thread Tension Spring Retainer(G)       | 糸調子バネキャップ(下)(緑) | 3         |
| 6        | 000286   | Felt(G)                                 | フェルト(緑)         | 6         |
| 7        | 0031111  | Tension Disc                            | 糸調子皿            | 12        |
| 8        | 007904   | Tension Post(Short)                     | 糸調子棒(短)         | 3         |
| 9        | 0036853  | Tension Disc Eyelet                     | 調子台糸道           | 1         |
| 10       | 0023185  | Thread Tension Release Supporting Board | 糸緩メ台            | 1         |
| 11       | 0011839  | Thread Tension Release Solenoid         | ソレノイド           | 1         |
| 12       | 009994   | Screw(M3-0.5×8)                         | 止ネジ             | 2         |
| 13       | 0023189  | Solenoid Cover                          | ソレノイドカバー        | 1         |
| 14       | 000014   | Washer                                  | ワッシャ            | 2         |
| 15       | 009995   | Screw(M3-0.5×5)                         | 止ネジ             | 2         |
| 16       | 005128   | Solenoid Connecting Pin                 | ソレノイド連結ピン       | 1         |
| 17       | 000021   | Nut                                     | ナット             | 2         |
| 18       | 0032971  | Solenoid Spring                         | ソレノイドバネ         | 1         |
| 19       | 2101172  | Thread Tension Release Link             | 糸緩メリンク          | 1         |
| 20       | 270016   | Screw(1/8-44×5.5)                       | 止ネジ             | 1         |
| 21       | 000330   | Nut                                     | ナット             | 1         |
| 22       | 2101148  | Thread Tension Release Plate Guide      | 糸緩メ板ガイド         | 1         |
| 23       | 009746   | Screw(M4-0.7×8)                         | 止ネジ             | 1         |
| 24       | 000015   | Nut                                     | ナット             | 1         |
| 25       | 2101330  | Thread Tension Release Plate            | 糸緩メ板            | 1         |
| 26       | 000496   | Spacer                                  | スペーサ            | 4         |
| 27       | 0020101  | Tension Disc Eyelet                     | 調子台糸道           | 5         |
| 28       | 0024157  | Thread Tension Spring                   | 糸調子バネ           | 3         |
| 29       | 009853   | Screw(11/64-40×6.5)                     | 止ネジ             | 1         |
| 30       | 0024084  | Thread Tension Spring Cap(W)            | 糸調子バネキャップ(上)(白) | 3         |
| 31       | 0024083  | Thread Tension Spring Bushing           | 糸調子ナット回り止メ      | 3         |
| 32       | 0024156  | Thread Tension Spring                   | 糸調子バネ           | 1         |
| 33       | 0020118  | Thread Tension Spring Retainer(W)       | 糸調子バネキャップ(下)(白) | 3         |
| 34       | 000178   | Felt(W)(2.5mm)                          | フェルト(白)         | 3         |
| 35       | 000177   | Felt(W)(1.0mm)                          | フェルト(白)         | 3         |
| 36       | 007903   | Tension Post(Long)                      | 糸調子棒(長)         | 3         |
| 37       | 0032952  | Thread Tension Spring                   | 糸調子バネ           | 1         |

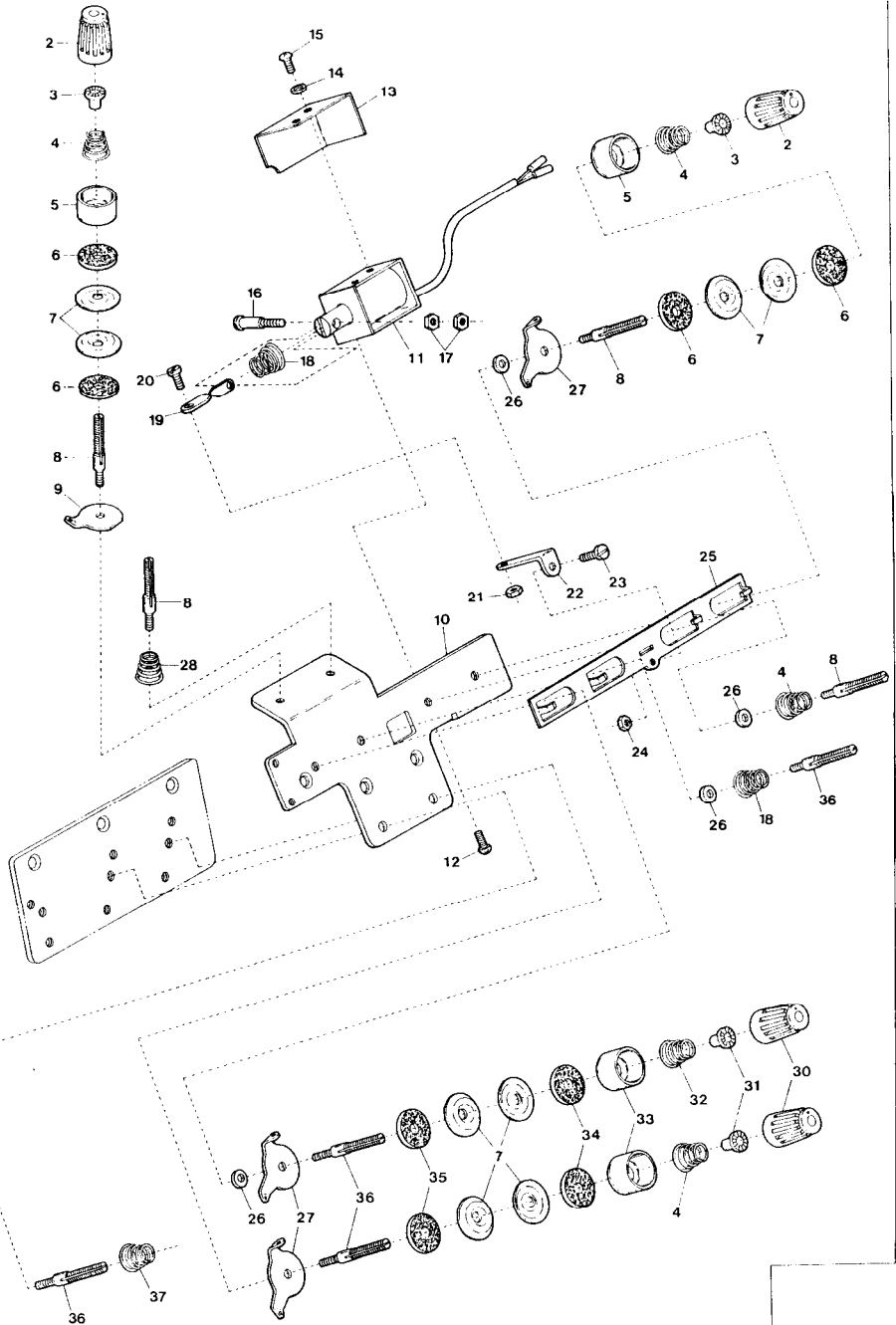
Note:(G).....Green colored, (W).....White colored.

(注) (G)は緑色、(W)は白色を表わします。



62  
"BT13" DEVICE (4) AZ6020H-A

1

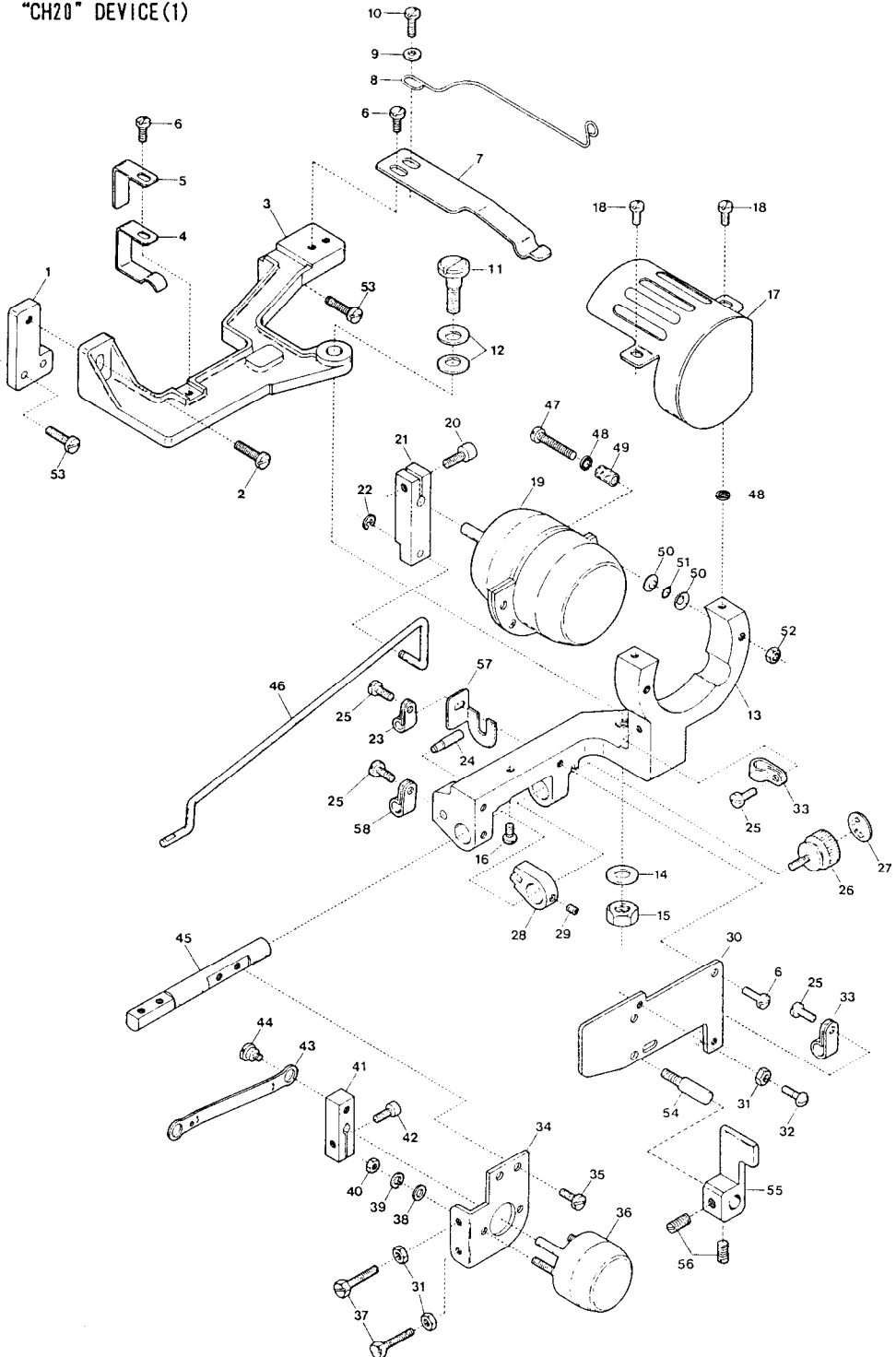


| Ref. | Parts   |   |                 | Amt. |
|------|---------|---|-----------------|------|
| No.  | No.     | Description                             | 品名              | Req. |
| 1    | 2101057 | Thread Tension Release, C. Set          | 糸緩メ装置(組)        | 1    |
| 2    | 0033806 | Thread Tension Spring Cap(G)            | 糸調子バネキャップ(上)(緑) | 4    |
| 3    | 0033890 | Thread Tension Spring Bushing           | 糸調子ナット回り止メ      | 4    |
| 4    | 0024157 | Thread Tension Spring                   | 糸調子バネ           | 4    |
| 5    | 0033807 | Thread Tension Spring Retainer(G)       | 糸調子バネキャップ(下)(緑) | 4    |
| 6    | 000286  | Felt(G)                                 | フェルト(緑)         | 8    |
| 7    | 0031111 | Tension Disc                            | 糸調子皿            | 16   |
| 8    | 007904  | Tension Post(Short)                     | 糸調子棒(短)         | 4    |
| 9    | 0036853 | Tension Disc Eyelet                     | 調子台糸道           | 2    |
| 10   | 0023185 | Thread Tension Release Supporting Board | 糸緩メ台            | 1    |
| 11   | 0011839 | Thread Tension Release Solenoid         | ソレノイド           | 1    |
| 12   | 009994  | Screw(M3-0.5×8)                         | 止ネジ             | 2    |
| 13   | 0023189 | Solenoid Cover                          | ソレノイドカバー        | 1    |
| 14   | 000014  | Washer                                  | ワッシャ            | 2    |
| 15   | 009995  | Screw(M3-0.5×5)                         | 止ネジ             | 2    |
| 16   | 005128  | Solenoid Connecting Pin                 | ソレノイド連結ピン       | 1    |
| 17   | 000021  | Nut                                     | ナット             | 2    |
| 18   | 0032971 | Solenoid Spring & Thread Tension Spring | ソレノイドバネ、調子バネ    | 2    |
| 19   | 2101172 | Thread Tension Release Link             | 糸緩メリンク          | 1    |
| 20   | 270016  | Screw(1/8-44×5.5)                       | 止ネジ             | 1    |
| 21   | 000330  | Nut                                     | ナット             | 1    |
| 22   | 2101148 | Thread Tension Release Guide Plate      | 糸緩メ板ガイド         | 1    |
| 23   | 009746  | Screw(M4-0.7×8)                         | 止ネジ             | 1    |
| 24   | 000015  | Nut                                     | ナット             | 1    |
| 25   | 2101330 | Thread Tension Release Plate            | 糸緩メ板            | 1    |
| 26   | 000496  | Spacer                                  | スペーサ            | 4    |
| 27   | 0020101 | Tension Disc Eyelet                     | 調子台糸道           | 6    |
| 28   | 0020103 | Thread Tension Spring                   | 糸調子バネ           | 1    |
| 29   |         |   |                 |      |
| 30   | 0024084 | Thread Tension Spring Cap(W)            | 糸調子バネキャップ(上)(白) | 4    |
| 31   | 0024083 | Thread Tension Spring Bushing           | 糸調子ナット回り止メ      | 4    |
| 32   | 0024156 | Thread Tension Spring                   | 糸調子バネ           | 1    |
| 33   | 0020118 | Thread Tension Spring Retainer(W)       | 糸調子バネキャップ(下)(白) | 4    |
| 34   | 000178  | Felt(W)(2.5mm)                          | フェルト(白)         | 4    |
| 35   | 000177  | Felt(W)(1.0mm)                          | フェルト(白)         | 4    |
| 36   | 007903  | Tension Post(Long)                      | 糸調子棒(長)         | 4    |
| 37   | 0032952 | Thread Tension Spring                   | 糸調子バネ           | 1    |

Note:(G).....Green colored, (W).....White colored.

(注) (G)は緑色、(W)は白色を表わします。

## "CH20" DEVICE (1)



| Ref. Parts |         |  | Amt.         |   |
|------------|---------|--|--------------|---|
| No         | No      | Description                            | 品名           |   |
|            |         |  | Req.         |   |
| 1          | 0023714 | Device Supporting Plate                | 装置取付板        | 1 |
| 2          | 009150  | Screw(11/64-40×11)                     | 止ネジ          | 1 |
| 3          | 0023726 | Device Holder Base                     | 装置取付台        | 1 |
| 4          | 0023750 | Device Holder Base Fixing Spring Plate | 装置取付台固定バネ    | 1 |
| 5          | 0023763 | Supplementary Fixing Spring Plate      | 補助バネ         | 1 |
| 6          | 004353  | Screw(9/64-40×7)                       | 止ネジ          | 4 |
| 7          | 0023715 | Solenoid Holder Fixing Spring Plate    | ソレノイド取付台固定バネ | 1 |
| 8          | 0023769 | Fixing Spring                          | 定規連結軸固定バネ    | 1 |
| 9          | 000533  | Washer                                 | ワッシャ         | 1 |
| 10         | 001175  | Screw(9/64-40×8)                       | 止ネジ          | 1 |
| 11         | 005589  | Screw(1/4-40×14.5)                     | 止ネジ          | 1 |
| 12         | 000621  | Conical Spring Washer                  | 皿バネワッシャ      | 2 |
| 13         | 0023725 | Solenoid Holder                        | ソレノイド取付台     | 1 |
| 14         | 000613  | Washer                                 | ワッシャ         | 1 |
| 15         | 000306  | Nut                                    | ナット          | 1 |
| 16         | 001333  | Stop Screw(3/32-56×3.9)                | ストップネジ       | 1 |
| 17         | 0026470 | Rotary Solenoid Cover                  | ロータリソレノイドカバー | 1 |
| 18         | 005000  | Screw(9/64-40×5.7)                     | 止ネジ          | 2 |
| 19         | 0011190 | Rotary Solenoid(Large)                 | ロータリソレノイド(大) | 1 |
| 20         | 005550  | Screw(11/64-40×13.5)                   | 止ネジ          | 1 |
| 21         | 0036111 | Hemming Guide Interlocking Lever       | 定規連動レバー      | 1 |
| 22         | 0036132 | Retaining Ring                         | ストップリング      | 1 |
| 23         | 0094491 | Cord Clamp(φ3.4-2N)                    | コードクランプ      | 1 |
| 24         | 0023711 | Guide Pin                              | ガイドピン        | 1 |
| 25         | 004358  | Screw(9/64-40×5.6)                     | 止ネジ          | 4 |
| 26         | 005585  | Adjusting Screw(11/64-40×10)           | 調節ネジ         | 1 |
| 27         | 001049  | Sticker                                | 貼リマーク        | 1 |
| 28         | 0023723 | Guide Collar                           | ガイドカラー       | 1 |
| 29         | 003638  | Screw(11/64-40×4)                      | 止ネジ          | 1 |
| 30         | 0023717 | Solenoid Holder Cover                  | ソレノイド取付台カバー  | 1 |
| 31         | 000322  | Lock Nut                               | ロックナット       | 3 |
| 32         | 001326  | Positioning Screw(9/64-40×7.5)         | 位置決めネジ       | 1 |
| 33         | 0063612 | Cord Clamp(φ6.8-4N)                    | コードクランプ      | 2 |
| 34         | 0023722 | Solenoid Supporting Plate              | ソレノイド取付板     | 1 |
| 35         | 004406  | Screw(11/64-40×8)                      | 止ネジ          | 2 |
| 36         | 0011191 | Rotary Solenoid(Small)                 | ロータリソレノイド(小) | 1 |
| 37         | 007606  | Adjusting Screw(9/64-40×20)            | 調節ネジ         | 2 |
| 38         | 000014  | Washer                                 | ワッシャ         | 2 |
| 39         | 000002  | Spring Washer                          | スプリングワッシャ    | 2 |
| 40         | 000012  | Nut(M13)                               | ナット          | 2 |

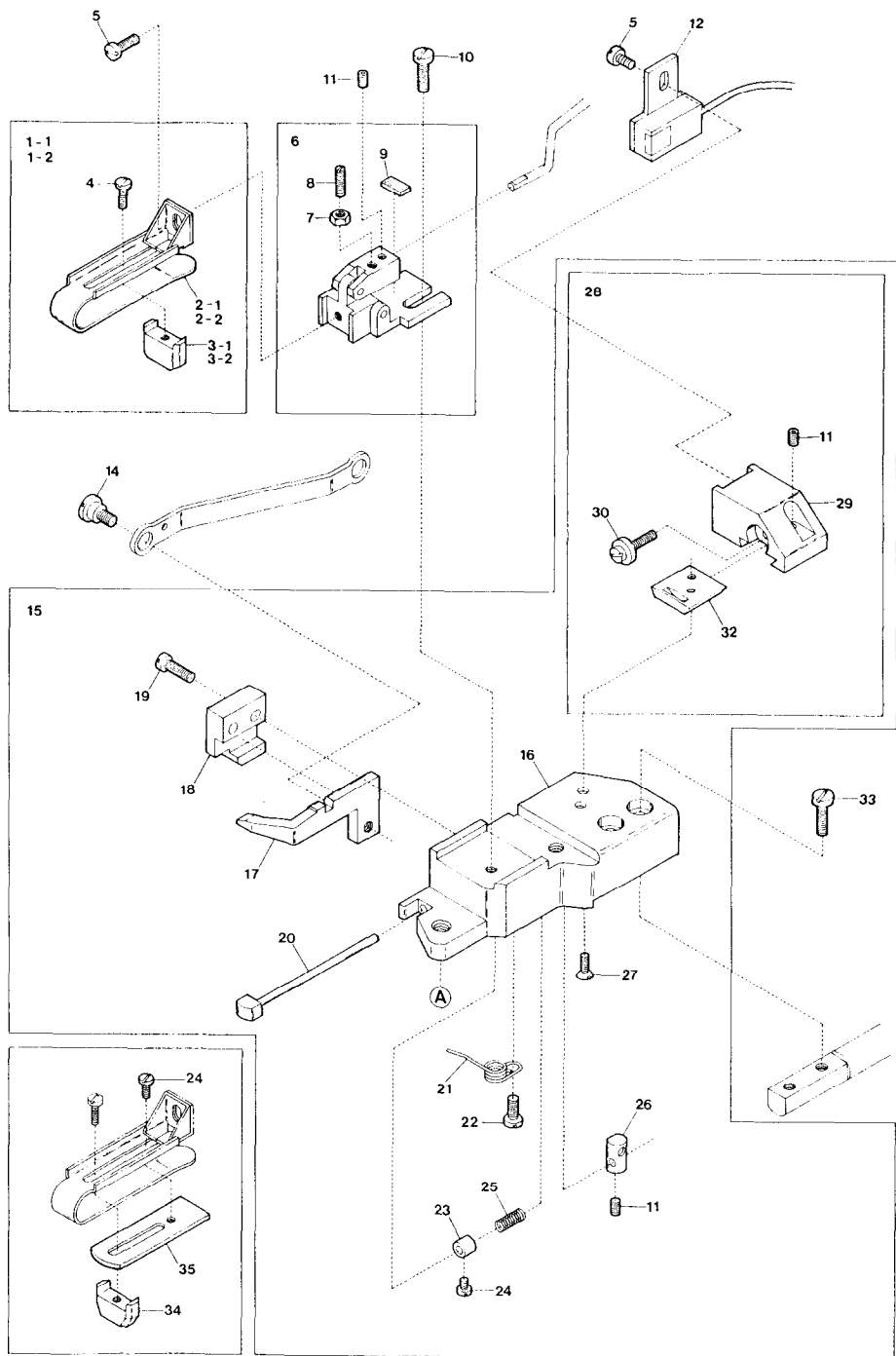
※ Ref. No. 41 to 58 ..... See the following page.

| Ref. No. | Parts No.      | Description                      | 品名         | Amt. Req. |
|----------|----------------|----------------------------------|------------|-----------|
| 41       | 0023718        | Edge Guide Interlocking Lever    | スライド定規レバー  | 1         |
| 42       | 005038         | Screw(11/64-40×8)                | 止ネジ        | 1         |
| 43       | 0023712        | Edge Guide Interlocking Plate    | スライド定規連結桿  | 1         |
| 44       | 005588         | Screw(11/64-40×2.1)              | 止ネジ        | 1         |
| 45       | 0023713        | Edge Guide Holding Shaft         | 定規台取付軸     | 1         |
| 46       | 0023700        | Hemming Guide Interlocking Shaft | 定規連結軸      | 1         |
| 47       | 009931         | Screw(11/64-40×26)               | 止ネジ        | 2         |
| 48       | 000550         | Fiber Cushion                    | 防振ファイバ     | 4         |
| 49       | 0023779        | Cushion(Vinyl)                   | ソレノイドクッション | 2         |
| 50       | 000010         | Conical Spring Washer            | 皿バネワッシャ    | 4         |
| 51       | 0020538        | Rubber Cushion                   | 防振ゴム       | 2         |
| 52       | 000334         | Nut                              | ナット        | 2         |
| 53       | 110065[110047] | Screw(M4-0.7×12)[M4-0.7×10]      | 止ネジ        | 3         |
| 54       | 280000         | Screwed Pin(11/64-40×12)         | ピンネジ       | 1         |
| 55       | 2110327        | Adjusting Lever                  | 調節レバー      | 1         |
| 56       | 160001         | Screw(M4-0.7×4)                  | 止ネジ        | 2         |
| 57       | 2101038        | Adjusting Screw Guide            | 調節ネジガイド    | 1         |
| 58       | 0060248        | Cord Clamp(φ5.3-3N)              | コードクランプ    | 1         |

※ Ref. No. 1 to 40 .....See the preceding page.

# 64

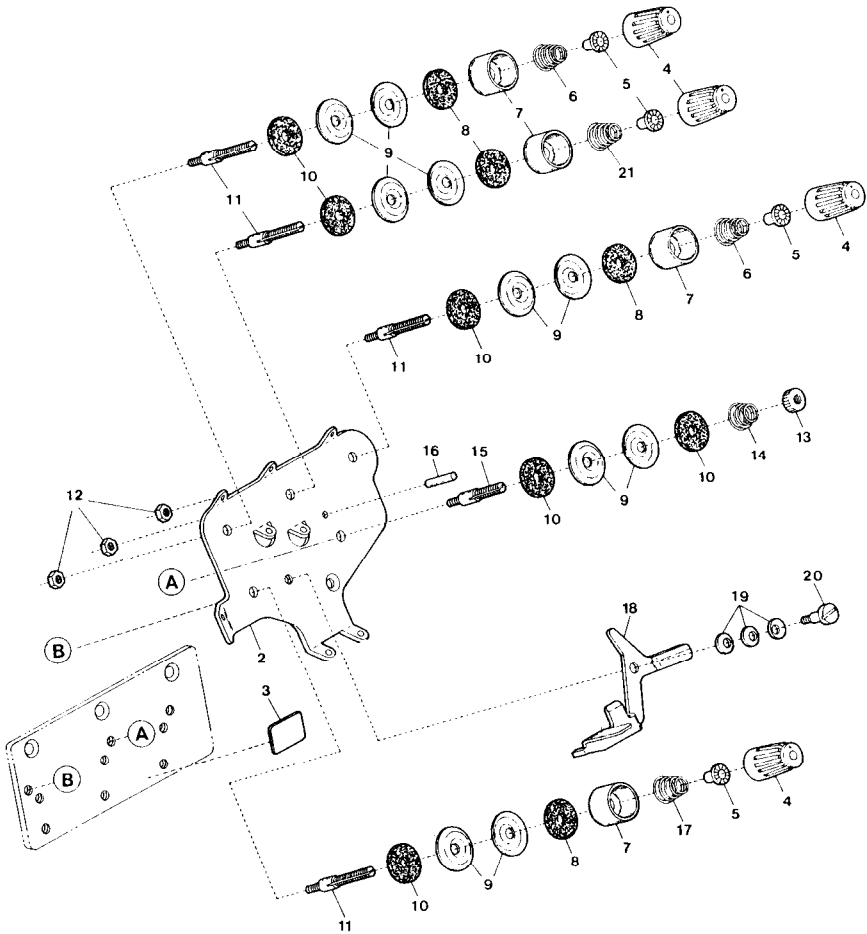
## "CH20" DEVICE (2)



| Ref. | Parts   |  |                   | Amt. |
|------|---------|--|-------------------|------|
| No.  | No.     | Description                              | 品名                | Req. |
| 1-1  | 2101391 | Blind-Hemming Guide, C. Set (for 25mm)   | 定規(組)             | 1    |
| 1-2  | 0023740 | " " " (for 35mm)                         | (Extra)定規(組)(特注品) | 1    |
| 2-1  | 2101390 | Blind-Hemming Guide                      | 定規                | 1    |
| 2-2  | 0023739 | " " (Extra)                              | " (特注品)           | 1    |
| 3-1  | 2101393 | Hemming Positioner                       | 裾引幅調節片            | 1    |
| 3-2  | 0023741 | " " (Extra)                              | " (特注品)           | 1    |
| 4    | 004236  | Screw (3/32-56×4.2)                      | 止ネジ               | 1    |
| 5    | 005036  | Screw (1/8-44×5.6)                       | 止ネジ               | 2    |
| 6    | 0023744 | Hemming Guide Bracket, C. Set            | 定規調節台(組)          | 1    |
| 7    | 000335  | Lock Nut                                 | ロックナット            | 1    |
| 8    | 006820  | Adjusting Screw (9/64-40×12.3)           | 調節ネジ              | 1    |
| 9    | 0036161 | Anti-shock Rubber                        | 定規緩衝ゴム            | 1    |
| 10   | 001202  | Screw (9/64-40×6.6)                      | 止ネジ               | 1    |
| 11   | 003637  | Screw (1/8-44×2.5)                       | 止ネジ               | 3    |
| 12   | 1200182 | Side Seam Detector Unit                  | ホールIC(組)          | 1    |
| 13   |         |  |                   |      |
| 14   | 005588  | Screw (11/64-40×2.1)                     | 止ネジ               | 1    |
| 15   | 0023747 | Blind-Hemming Edge Guide, C. Set         | 定規台(組)            | 1    |
| 16   | 0023724 | Blind-Hemming Edge Guide                 | 定規台               | 1    |
| 17   | 0023707 | Slide Edge Guide                         | スライド定規            | 1    |
| 18   | 0023705 | Slide Edge Guide Holder                  | スライド定規受け          | 1    |
| 19   | 007609  | Screw (9/64-40×9)                        | 止ネジ               | 2    |
| 20   | 0023708 | Sensor                                   | 感知子               | 1    |
| 21   | 0023737 | Slide Edge Guide Pressing Spring         | スライド定規戻シバネ        | 1    |
| 22   | 005000  | Screw (9/64-40×5.7)                      | 止ネジ               | 1    |
| 23   | 0023709 | Collar (2×5×5mm)                         | カラー               | 1    |
| 24   | 004237  | Screw (3/32-56×2.6)                      | 止ネジ               | 2    |
| 25   | 0023710 | Sensor Spring                            | 感知子戻シバネ           | 1    |
| 26   | 0023756 | Magnet Unit                              | マグネット(組)          | 1    |
| 27   | 001613  | Screw (3/32-56×4.5)                      | 止ネジ               | 2    |
| 28   | 2101394 | IC Positioner, Complete Set              | IC調節台(組)          | 1    |
| 29   | 2101395 | IC Positioner                            | IC調節台             | 1    |
| 30   | 005591  | Adjusting Screw (1/8-44×6.2)             | 調節ネジ              | 1    |
| 31   |         |  |                   |      |
| 32   | 0023703 | Raterally Sliding Plate                  | 左右スライド板           | 1    |
| 33   | 004440  | Screw (11/64-40×8.3)                     | 止ネジ               | 2    |
| 34   | 0023767 | Hemming Positioner (for Light Materials) | 裾引幅調節片(薄物用)       | 1    |
| 35   | 0023768 | Spacer (for Light Materials)             | 定規スペーサ(薄物用)       | 1    |

## "CH20" DEVICE (3)

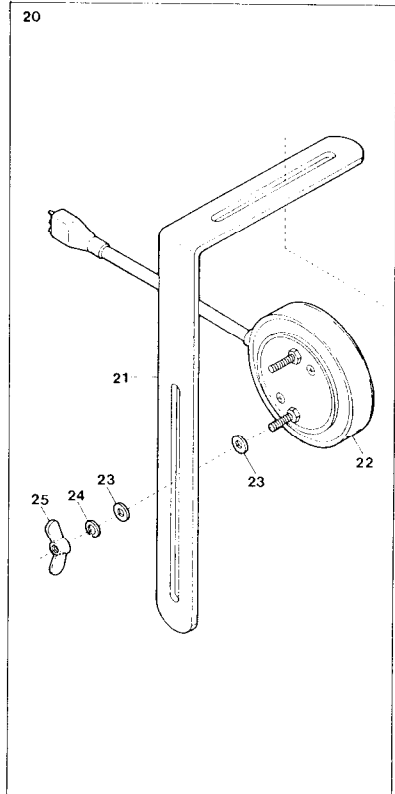
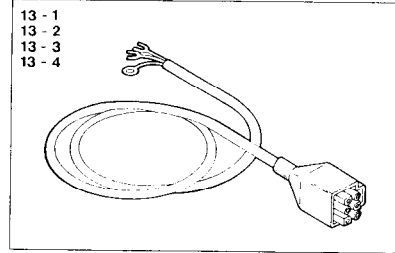
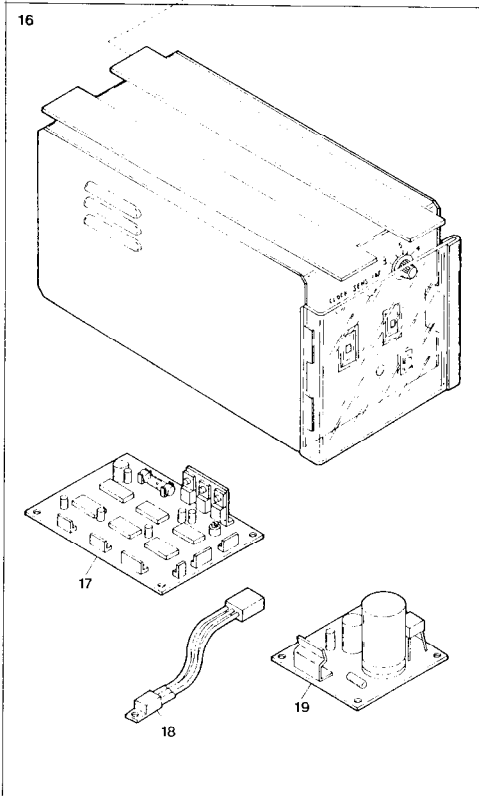
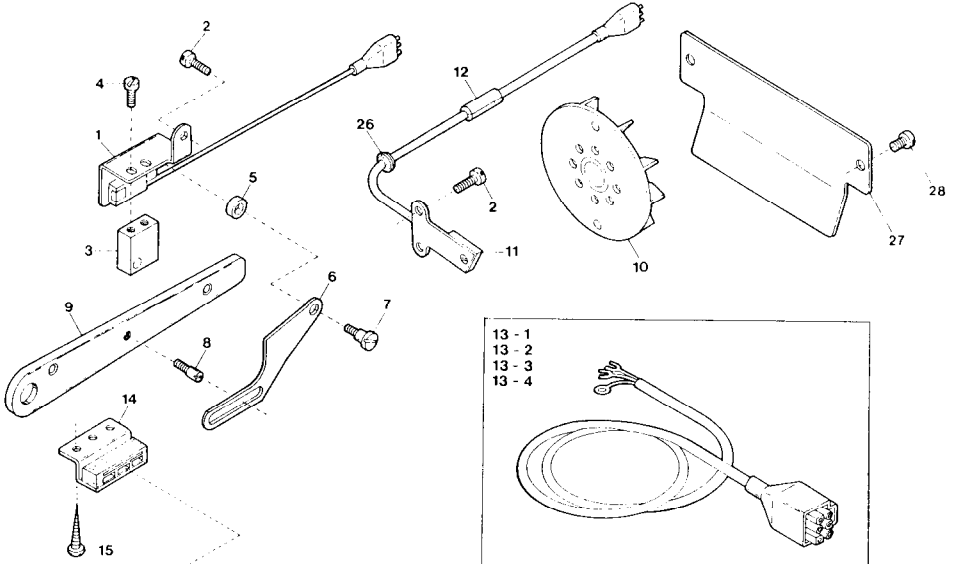
## 1 "TC" DEVICE





| Ref. No. | Parts No. | Description                    | 品名           | Amt. Req. |
|----------|-----------|--------------------------------|--------------|-----------|
| 1        | 0026467   | Tension Change Device, C. Set  | "TC"装置(組)    | 1         |
| 2        | 0026466   | Thread Tension Disc Eyelet     | 調子台糸道        | 1         |
| 3        | 000622    | Sticker                        | 貼りマーク        | 1         |
| 4        | 0024084   | Thread Tension Spring Cap      | 糸調子バネキャップ(上) | 4         |
| 5        | 0024083   | Thread Tension Spring Bushing  | 糸調子ナット回り止め   | 4         |
| 6        | 0024157   | Thread Tension Spring          | 糸調子バネ        | 2         |
| 7        | 0020118   | Thread Tension Spring Retainer | 糸調子バネキャップ(下) | 4         |
| 8        | 000178    | Felt                           | フェルト         | 4         |
| 9        | 0031111   | Tension Disc                   | 糸調子皿         | 10        |
| 10       | 000177    | Felt                           | フェルト         | 6         |
| 11       | 007903    | Tension Post                   | 糸調子棒         | 4         |
| 12       | 000334    | Nut                            | ナット          | 3         |
| 13       | 000056    | Adjusting Nut                  | 調節ナット        | 1         |
| 14       | 0037115   | Thread Tension Spring          | 糸調子バネ        | 1         |
| 15       | 001904    | Tension Post                   | 糸調子棒         | 1         |
| 16       | 0023766   | Thread Guide Pin               | 糸ガイドピン       | 1         |
| 17       | 0024156   | Thread Tension Spring          | 糸調子バネ        | 1         |
| 18       | 0023728   | Tension Change Lever           | TCレバー        | 1         |
| 19       | 000010    | Conical Spring Washer          | 皿バネワッシャ      | 3         |
| 20       | 004100    | Screw(11/64-40×3.2)            | 止ネジ          | 1         |
| 21       | 0032952   | Thread Tension Spring          | 糸調子バネ        | 1         |

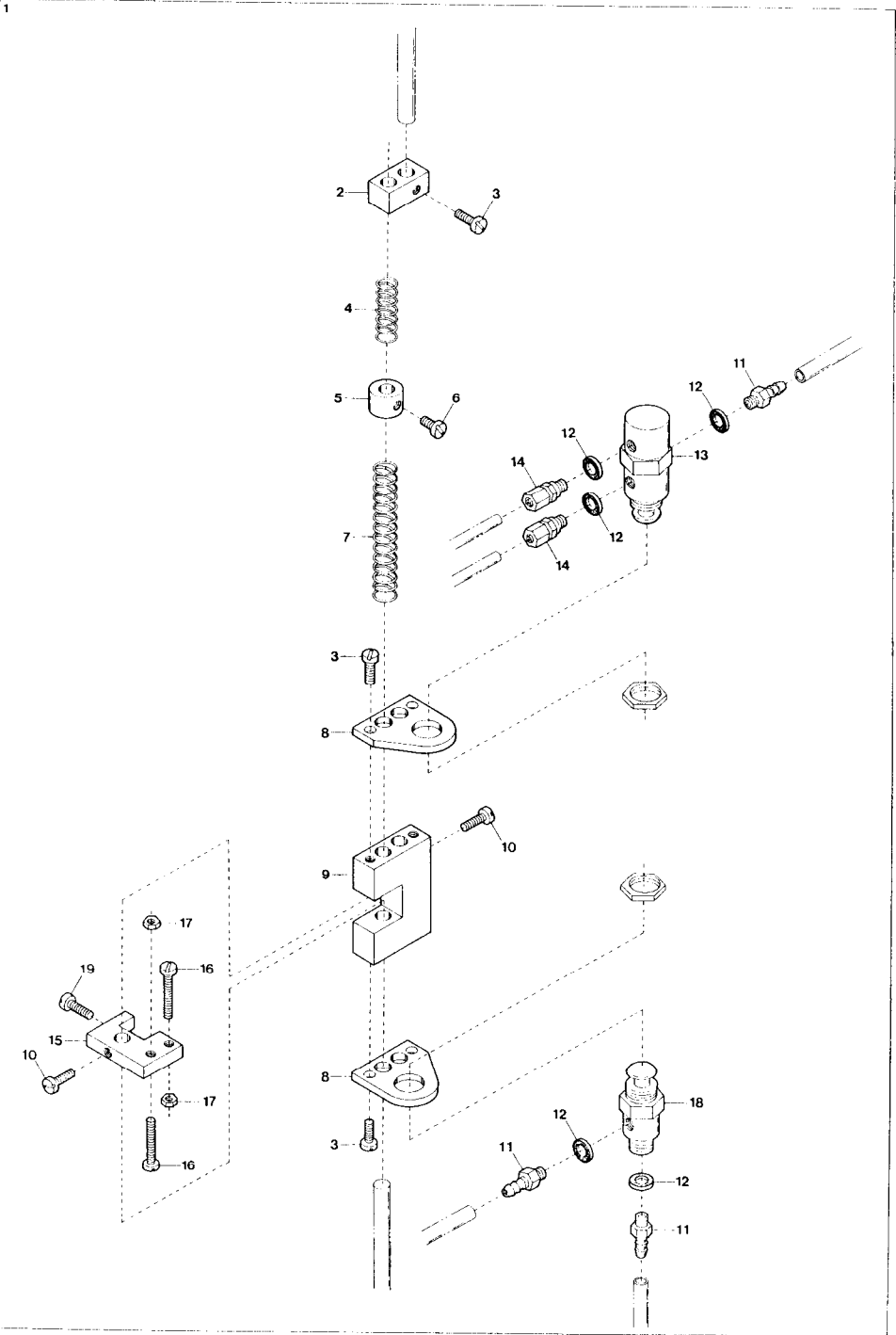
"CH20" DEVICE (4)



| Ref. No | Parts No | Description                              | 品名                     | Amt. Req. |
|---------|----------|--|------------------------|-----------|
| 1       | 1200006  | Presser Foot Switch Unit . . . . .       | 押エスイッチ(組) . . . . .    | 1         |
| 2       | 110013   | Screw(M4-0.7×8) . . . . .                | 止ネジ . . . . .          | 3         |
| 3       | 0023734  | Magnet for Presser Foot Switch . . . . . | マグネット . . . . .        | 1         |
| 4       | 004353   | Screw(9/64-40×7) . . . . .               | 止ネジ . . . . .          | 2         |
| 5       | 0023720  | Switch Plate Spacer . . . . .            | スイッチ板スペーサ . . . . .    | 1         |
| 6       | 2121021  | Switch Plate . . . . .                   | スイッチ板 . . . . .        | 1         |
| 7       | 005587   | Screw(9/64-40×8.6) . . . . .             | 止ネジ . . . . .          | 1         |
| 8       | 005512   | Guide Screw(11/64-40×3) . . . . .        | ガイドネジ . . . . .        | 1         |
| 9       | 2101040  | Presser Foot Lifter Lever . . . . .      | 押エ揚ゲレバー . . . . .      | 1         |
| 10      | 2101043  | Oil Cooling Fan Magnet Unit . . . . .    | ファンマグネット(組) . . . . .  | 1         |
| 11      | 1200001  | Rotation Detector Unit . . . . .         | ホールIC(組) . . . . .     | 1         |
| 12      | 2101124  | Cord Bushing . . . . .                   | コードブッシュ . . . . .      | 1         |
| 13-1    | 0011943  | Power Cord(for 100 Voltage) . . . . .    | 電源コード(100V用) . . . . . | 1         |
| 13-2    | 0011944  | " ( " 200 " ) . . . . .                  | " (200" ) . . . . .    | 1         |
| 13-3    | 0011945  | " ( " 220 " ) . . . . .                  | " (220" ) . . . . .    | 1         |
| 13-4    | 0011946  | " ( " 380 " ) . . . . .                  | " (380" ) . . . . .    | 1         |
| 14      | 0011709  | Control Box Stay . . . . .               | 制御ボックススティ . . . . .    | 2         |
| 15      | 006905   | Wood Screw(φ5.1×20) . . . . .            | 木ネジ . . . . .          | 10        |
| 16      | 0011180  | Control Box, Complete Set . . . . .      | 制御装置(組) . . . . .      | 1         |
| 17      | 0011182  | Control Board . . . . .                  | CH制御基板 . . . . .       | 1         |
| 18      | 0011974  | Voltage Regulator . . . . .              | 定電圧IC . . . . .        | 1         |
| 19      | 0011183  | Power Board . . . . .                    | CH電源基板 . . . . .       | 1         |
| 20      | 0011192  | Knee Switch, Complete Set . . . . .      | 膝スイッチ(組) . . . . .     | 1         |
| 21      | 0092232  | Knee Switch Holder . . . . .             | 膝スイッチ取付板 . . . . .     | 1         |
| 22      | 0011189  | Knee Switch . . . . .                    | 膝スイッチ . . . . .        | 1         |
| 23      | 300031   | Washer . . . . .                         | ワッシャ . . . . .         | 4         |
| 24      | 300033   | Spring Washer . . . . .                  | スプリングワッシャ . . . . .    | 2         |
| 25      | 100038   | Wing Nut . . . . .                       | チョウナット . . . . .       | 2         |
| 26      | 0035722  | Cord Bushing . . . . .                   | コードブッシュ . . . . .      | 1         |
| 27      | 2100833◆ | Wind Guide Plate(Small) . . . . .        | 風案内板(小) . . . . .      | 1         |
| 28      | 110012◆  | Screw(M4-0.7×5) . . . . .                | 止ネジ . . . . .          | 2         |

# 67

## "CL" DEVICE(1)



"CL" DEVICE (1)

"CL"装置(1)

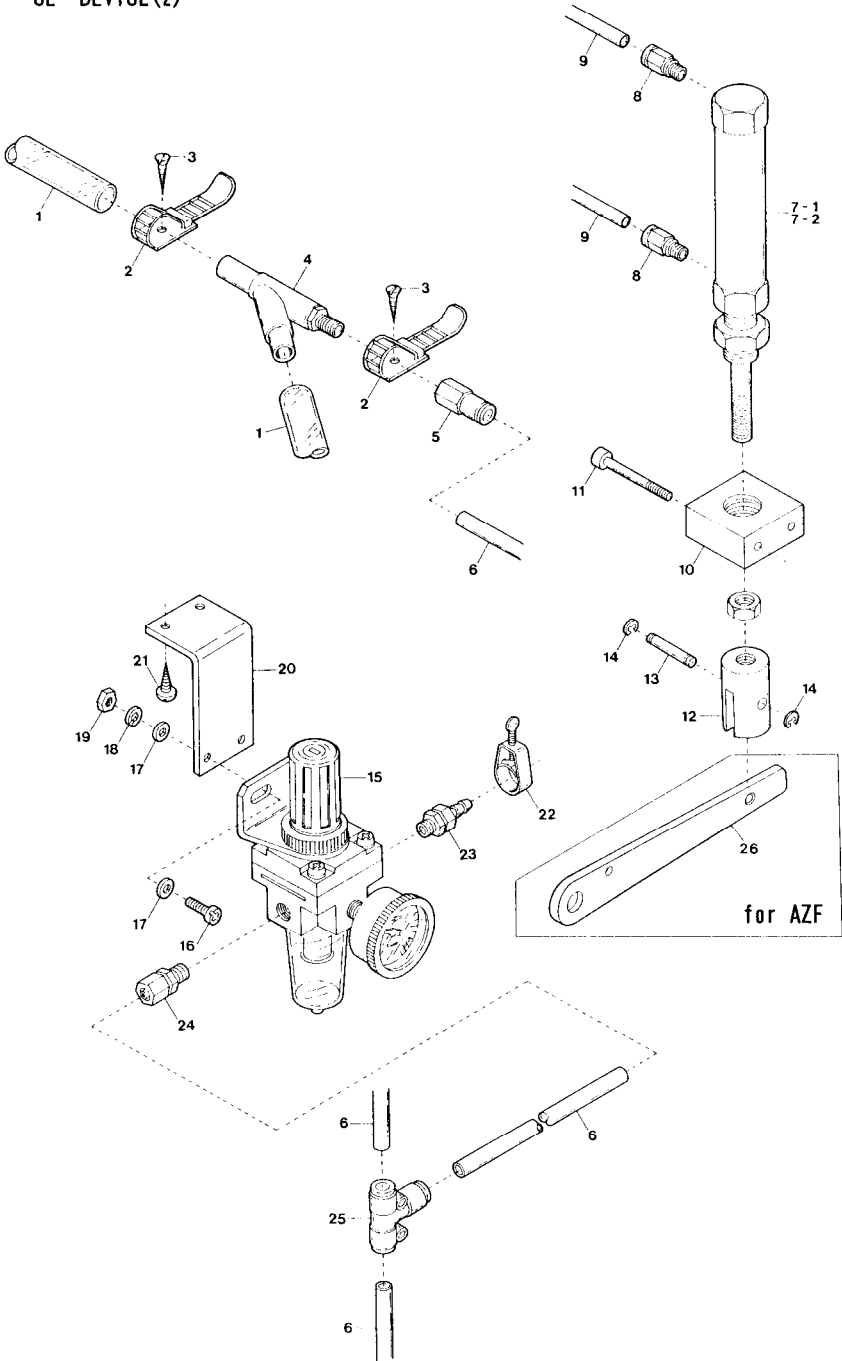
67

| Ref. No. | Parts No. | Description                       | 品名                   | Amt. Req. |
|----------|-----------|-----------------------------------|----------------------|-----------|
| 1        | 2101547   | Air Valve, Complete Set . . . . . | エアバルブ(組) . . . . .   | 1         |
| 2        | 2101551   | Return Spring Stop . . . . .      | 補助バネストップ . . . . .   | 1         |
| 3        | 007627    | Screw(M4-0.7×6) . . . . .         | 止ネジ . . . . .        | 6         |
| 4        | 0068181   | Return Spring(Small) . . . . .    | 補助バネ(小) . . . . .    | 1         |
| 5        | 0033938   | Collar(6.4×13×9mm) . . . . .      | エアバルブ補助カラー . . . . . | 1         |
| 6        | 004406    | Screw(11/64-40×8) . . . . .       | 止ネジ . . . . .        | 1         |
| 7        | 0033937   | Return Spring(Large) . . . . .    | 補助バネ(大) . . . . .    | 1         |
| 8        | 2101548   | Air Valve Support . . . . .       | エアバルブ取付 . . . . .    | 2         |
| 9        | 2101549   | Air Valve Basement . . . . .      | エアバルブ装置 . . . . .    | 1         |
| 10       | 110049    | Screw(M4-0.7×10) . . . . .        | 止ネジ . . . . .        | 4         |
| 11       | 0010017   | Bamboo Joint(M5-6×4) . . . . .    | バンブ継手 . . . . .      | 3         |
| 12       | 000623    | Gasket . . . . .                  | パッキン . . . . .       | 5         |
| 13       | 0010333   | Air Valve(4 port) . . . . .       | エアバルブ . . . . .      | 1         |
| 14       | 0010258   | Connector(M5-4×2.5) . . . . .     | 継手 . . . . .         | 2         |
| 15       | 2101550   | Air Valve Press Plate . . . . .   | エアバルブ押し板 . . . . .   | 1         |
| 16       | 110010    | Screw(M4-0.7×16) . . . . .        | 止ネジ . . . . .        | 2         |
| 17       | 100001    | Nut . . . . .                     | ナット . . . . .        | 2         |
| 18       | 0010052   | Air Valve(2 port) . . . . .       | エアバルブ . . . . .      | 1         |
| 19       | 110031◆   | Screw(M4-0.7×12) . . . . .        | 止ネジ . . . . .        | 1         |

(注) "CL"装置(組)の品番

Note: Parts No. of "CL" Device, C. Set  
 for AZ/K2 . . . . . 2101552  
 for AZF/K2 . . . . . 2121005

"CL" DEVICE (2)



"CL" DEVICE (2)

"CL"装置(2)

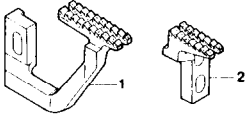
68

| Ref. | Parts   | Description                           | 品名             | Amt. Req. |
|------|---------|---------------------------------------|----------------|-----------|
| No.  | No.     |                                       |                |           |
| 1    | 0022392 | Nylon Hose                            | ナイロンホース        | 2         |
| 2    | 0011987 | UL Clamp                              | ULクランプ         | 2         |
| 3    | 009814  | Wood Screw(φ3.1×20)                   | 木ネジ            | 2         |
| 4    | 0010310 | Venturi Tube                          | ベンチュリ管         | 1         |
| 5    | 0010290 | Connector(φ6-PT1/8)                   | コネクタ           | 1         |
| 6    | 0010261 | Vinyl Tube(6×4mm)                     | ビニールパイプ        | -         |
| 7-1  | 1091082 | Presser Foot Lifter Cylinder(for AZF) | 押エ揚ゲシリンダ(AZF用) | 1         |
| 7-2  | 1091013 | " " (for AZ)                          | " (AZ用)        | 1         |
| 8    | 0010055 | Connector(φ4-PT1/8)                   | コネクタ           | 2         |
| 9    | 0010260 | Vinyl Tube(4×2.5mm)                   | ビニールパイプ        | -         |
| 10   | 1260000 | Cylinder Holder                       | 押エ揚ゲシリンダ取付台    | 1         |
| 11   | 006219  | Screw(M4-0.7×30)                      | 止ネジ            | 2         |
| 12   | 0012029 | Presser Lifter Holder                 | 押エ揚ゲホルダ        | 1         |
| 13   | 0012030 | Presser Lifter Holder Pin             | 押エ揚ゲホルダピン      | 1         |
| 14   | 0033024 | Retaining Ring                        | ストップリング        | 2         |
| 15   | 0010073 | Regulator                             | レギュレータ         | 1         |
| 16   | 009960  | Screw(M5-0.8×16)                      | 止ネジ            | 2         |
| 17   | 000669  | Washer                                | ワッシャ           | 4         |
| 18   | 000600  | Spring Washer                         | スプリングワッシャ      | 2         |
| 19   | 000009  | Nut                                   | ナット            | 2         |
| 20   | 0013218 | Regulator Support                     | レギュレータ取付板      | 1         |
| 21   | 006905  | Wood Screw(φ5.1×20)                   | 木ネジ            | 2         |
| 22   | 0033939 | Hose Band(1/4 inch)                   | ホースバンド         | 1         |
| 23   | 0010108 | Hose Connector(φ8-1/4)                | ホースユニオン        | 1         |
| 24   | 0010264 | Connector(φ6-1/4)                     | コネクタ           | 1         |
| 25   | 1094008 | T-Joint(φ6)                           | ユニオンT継手        | 1         |
| 26   | 2100193 | Presser Foot Lifter Leveer(for AZF)   | 押エ揚ゲレバー(AZF用)  | 1         |

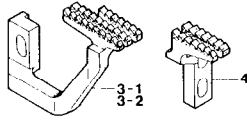
## EXTRA PARTS

Feed Dog plated with Rubber ラバー送り

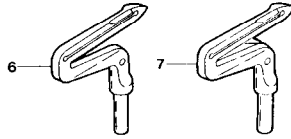
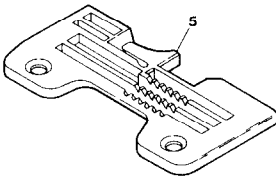
AZ6000H-A



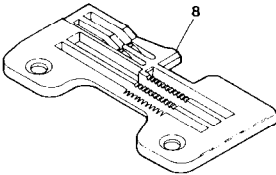
AZ6003H-A, 6020H-A



AZ6003H-04-A/B3



AZ6020H-Y6-A





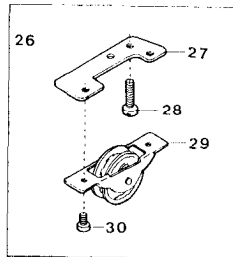
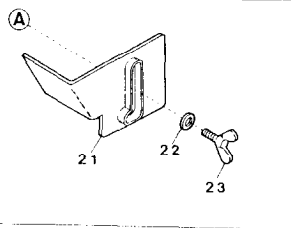
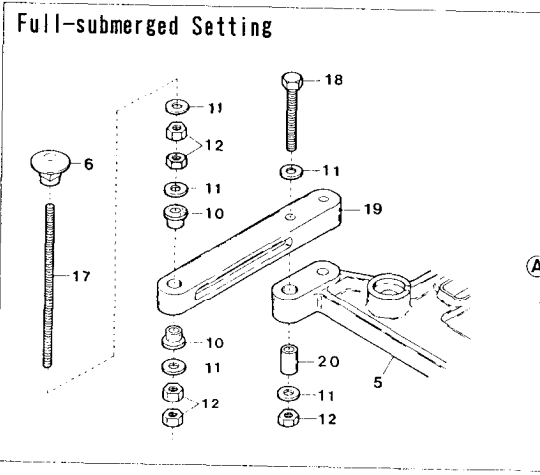
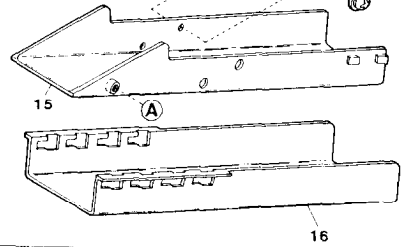
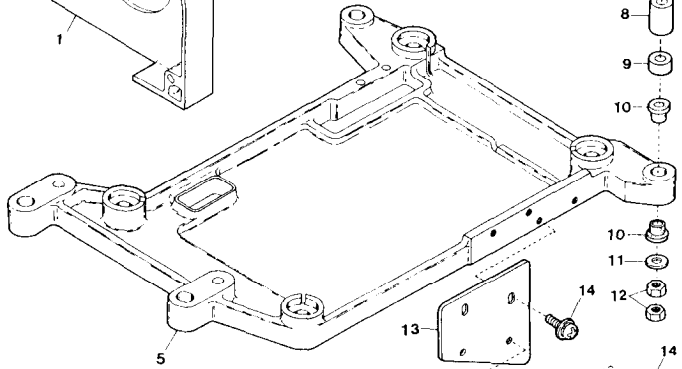
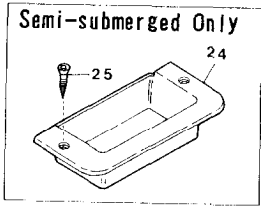
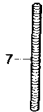
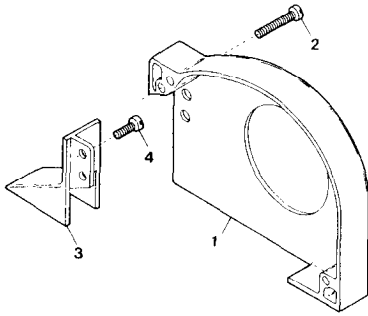
**EXTRA PARTS**

**特注部品**

**69**

| Ref. No. | Parts No. | Description                  | 品名             | Amt. Req. |
|----------|-----------|------------------------------|----------------|-----------|
| 1        | 2109070   | Differential Feed Dog        | 前送り            | 1         |
| 2        | 2109074   | Main Feed Dog                | 後送り            | 1         |
| 3-1      | 2109072   | Differential Feed Dog        | 前送り            | 1         |
| 3-2      | 2109078   | " "                          | "              | 1         |
| 4        | 2109076   | Main Feed Dog                | 後送り            | 1         |
| 5        | 2108128   | Stitch Plate(04)             | 針板             | 1         |
| 6        | 2109349   | Lower Loper(Special coating) | 下ルーパ(特殊コーティング) | 1         |
| 7        | 2109308   | Lower Loper                  | 下ルーパ           | 1         |
| 8        | 2108097◆  | Stitch Plate(Y6)             | 針板             | 1         |

| Parts No.          | Applicable Model 適用機種                                      |
|--------------------|--|
| 2109070<br>2109074 | AZ6000H-03,04  |
| 2109072            | AZ6003H-04,05<br>6020H-X4,X5,Y5<br>6025H-X4,X5,Y5          |
| 2109078            | AZ6003H-06<br>6020H-Y6                                     |
| 2109076            | AZ6003H-04,05,06<br>6020H-X4,X5,Y5,Y6<br>6025H-X4,X5,Y5,Y6 |

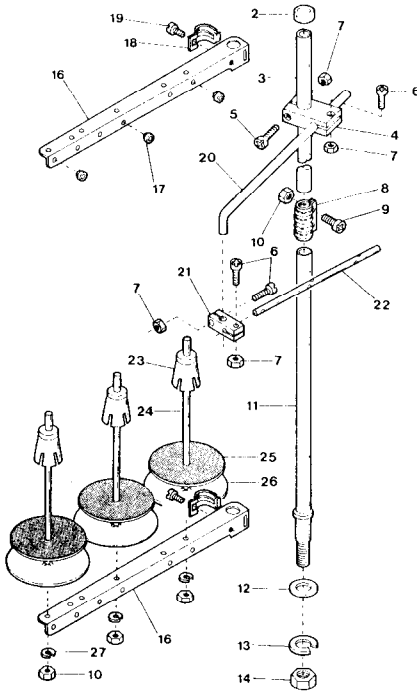


| Ref. Parts |         |  | Amt. |
|------------|---------|--|------|
| No         | No      | Description  | Req. |
| 1          | 2100381 | Belt Cover . . . . .   | 1    |
| 2          | 110015  | Screw(M4-0.7×25) . . . . .   | 2    |
| 3          | 2100382 | Supplementary Belt Cover . . . . .                                     | 1    |
| 4          | 110013  | Screw(M4-0.7×8) . . . . .  | 2    |
| 5          | 2100339 | Supporting Board . . . . .   | 1    |
| 6          | 000070  | Hanging Nut . . . . .  | 4    |
| 7          | 009861  | Hanging Bolt(Semi-submerged only)吊りボルト(半沈式のみ) . . . . .                | 4    |
| 8          | 2101450 | Spacer(15mm) . . . . .   | 4    |
| 9          | 2101451 | Spacer(5mm)(See the below) . . . . .                                   | 4    |
| 10         | 0020064 | Supporting Board Rubber Cushion . . . . .                              | 8    |
| 11         | 000162  | Washer(Semi-submerged) . . . . .                                       | 4    |
| 11         | 000162  | "    (Full-submerged) . . . . .  | 20   |
| 12         | 000016  | Nut(Semi-submerged) . . . . .  | 8    |
| 12         | 000016  | Nut(Full-submerged) . . . . .  | 20   |
| 13         | 2100375 | Chute(Upper) Support . . . . .   | 1    |
| 14         | 005624  | Screw(M4-0.7×10) . . . . .   | 4    |
| 15         | 2100337 | Chute(Upper) . . . . .   | 1    |
| 16         | 2100338 | Chute(Lower) . . . . .   | 1    |
| 17         | 009864  | Hanging Bolt(Full-submerged only)吊りボルト(全沈式のみ) . . . . .                | 4    |
| 18         | 009871  | Bolt(Full-submerged only) . . . . .                                    | 4    |
| 19         | 0020057 | Supporting Board Connector(Full-submerged only) 受ケ板工具(全沈式のみ) . . . . . | 2    |
| 20         | 0020045 | Supporting Board Sleeve(Full-submerged only) 受ケ板スリーブ(全沈式のみ) . . . . .  | 2    |
| 21         | 2100336 | Supplementary Chute Cover . . . . .                                    | 1    |
| 22         | 000538  | Washer . . . . .   | 1    |
| 23         | 140011  | Wing Bolt(M4-0.7×6) . . . . .  | 1    |
| 24         | 2100374 | Chip Receiver(Semi-submerged only) 切屑受ケ(半沈式のみ) . . . . .               | 1    |
| 25         | 350007  | Wood Screw(φ3.5×16) . . . . .  | 2    |
| 26         | 0020078 | Idler, C. Set(for Left Footing Pedal) アイドラ(組) . . . . .                | 1    |
| 27         | 0020077 | Idler Support . . . . .  | 1    |
| 28         | 009992  | Screw(M4-0.7×10) . . . . .   | 2    |
| 29         | 0020076 | Idler . . . . .  | 1    |
| 30         | 009995  | Screw(M3-0.5×5) . . . . .  | 2    |

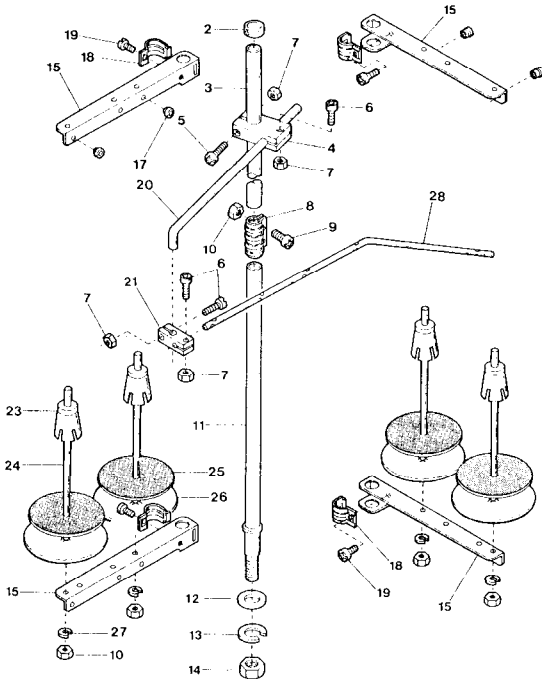
(注) テーブルの厚さ45mmの時は不要。

Note: Not necessary when the thickness of Table is 45mm.

1-1



1-2

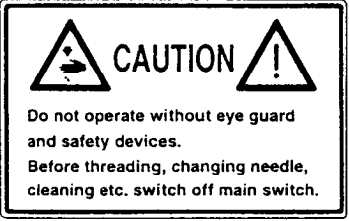
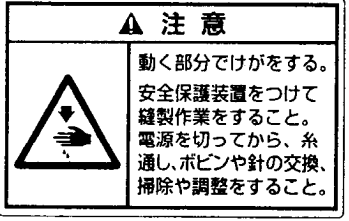
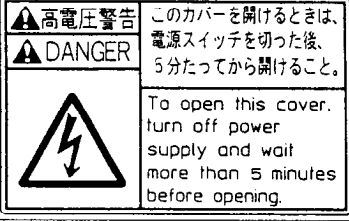






THREAD STAND

糸立台

71

| Ref. No. | Parts No.        | Description                         | 品名            | Amt. Req. |
|----------|------------------|-------------------------------------|---------------|-----------|
| 1-1      | 9620693[9620653] | Thread Stand, C. Set(3 Spools Type) | 糸立台(組)(3本糸用)  | 1         |
| 1-2      | 9620694[9620654] | " " (4 Spools Type)                 | " " (4本糸用)    | 1         |
| 2        | 9620631          | Column Cap                          | コラムキャップ       | 1         |
| 3        | 9620670          | Column Pipe(Upper)                  | コラムパイプ(上)     | 1         |
| 4        | 9620689          | Thread Guide Holder(Large)          | ガイドホルダ(大)     | 1         |
| 5        | 911002           | Screw(M4-0.7×20)                    | 止ネジ           | 1         |
| 6        | 911001           | Screw(M4-0.7×12)                    | 止ネジ           | 3         |
| 7        | 910001           | Nut                                 | ナット           | 4         |
| 8        | 9620673          | Column Pipe Connector               | コラムパイプ継手      | 1         |
| 9        | 911006           | Screw(M5-0.8×13)                    | 止ネジ           | 2         |
| 10       | 910000           | Nut                                 | ナット           | 5(6)      |
| 11       | 9620675          | Column Pipe(Lower)                  | コラムパイプ(下)     | 1         |
| 12       | 930052           | Washer                              | ワッシャ          | 1         |
| 13       | 930053           | Spring Washer                       | スプリングワッシャ     | 1         |
| 14       | 910003           | Nut(M16-1.5)                        | ナット           | 1         |
| 15       | 9620702          | Thread Hanger(2 Spools Type)        | スレッドハンガ(2本糸用) | 4         |
| 16       | 9620703          | Thread Hanger(3 Spools Type)        | スレッドハンガ(3本糸用) | 2         |
| 17       | 9620700          | Thread Eyelet                       | アイレット         | 3(4)      |
| 18       | 9620688          | Thread Hanger Holder                | スレッドハンガ抱キ     | 2(4)      |
| 19       | 911060           | Screw(M6-1×15)                      | 止ネジ           | 2(4)      |
| 20       | 9620691          | Thread Guide Arm                    | ガイドアーム        | 1         |
| 21       | 9620690          | Thread Guide Holder(Small)          | ガイドホルダ(小)     | 1         |
| 22       | 9620663          | Thread Guide(3 Spools Type)         | スレッドガイド(3本糸用) | 1         |
| 23       | 9620678          | Spool Cushion                       | スプールクッション     | 3(4)      |
| 24       | 9620679          | Spool Pin                           | スプール軸         | 3(4)      |
| 25       | 9620680          | Spool Mat                           | スプールマット       | 3(4)      |
| 26       | 9620681          | Spool Seat Disc                     | 受ケ皿           | 3(4)      |
| 27       | 930055           | Spring Washer                       | スプリングワッシャ     | 3(4)      |
| 28       | 9620665          | Thread Guide(5 Spools Type)         | スレッドガイド(5本糸用) | 1         |

| LABEL<br>ラベル   | Parts No.<br>品番 | Description<br>品名   |
|--|-----------------|---|
|  <p>Do not operate without eye guard and safety devices.<br/>Before threading, changing needle, cleaning etc. switch off main switch.</p>                          | 390140          | CAUTION IN OPERATION  |
|  <p>▲ 注意<br/>動く部分だけがをする。<br/>安全保護装置をつけて縫製作業をすること。<br/>電源を切ってから、糸通し、ホビンや針の交換、掃除や調整をすること。</p>  | 390143          | 操作注意ラベル   |
|  <p>▲ 高電圧警告<br/>▲ DANGER<br/>このカバーを開けるときは、電源スイッチを切った後、5分たってから開けること。<br/>To open this cover, turn off power supply and wait more than 5 minutes before opening.</p> | 390144          | DANGER : WARNING OF ELECTRIC SHOCK BY HIGH-VOLTAGE<br>感電注意ラベル                                   |
|   | 390145          | "Be sure to connect earth line."<br>アースラベル  |
|    | 390146          | ROTATING-DIRECTION SYMBOL : CHECK CORRECT ROTATING DIRECTION<br>回転方向表示ラベル                       |
|  <p>ケガ注意<br/>CAUTION</p>  | 390147          | EYE GUARD : TAKE CARE NOT CAUSE INJURY TO EYES<br>BELT COVER : DO NOT INSERT FINGERS<br>ケガ注意ラベル |
|  <p>高温注意<br/>CAUTION</p>  | 390148          | CAUTION FOR HIGH TEMPERATURE : DO NOT TOUCH STEPPING MOTOR AND SOLENOID<br>高温注意ラベル              |

LIST of MAIN SPARE PARTS  
(主要部品リスト)

73 AZ6000H-□□□□-A Class LIST of MAIN SPARE PARTS(主要部品リスト)(1)

| Main Parts<br>Models | Needle Clamp | Presser Foot, C. Set | Presser Foot Hinge | Presser Foot (Lower) | Stitch Tongue |
|----------------------|--------------|----------------------|--------------------|----------------------|---------------|
|                      | 針止メ          | 押エ(組)                | 押エヒンジ              | 押エ(下)                | 押エの爪          |
| AZ6003H-03-A(MT2)    | 2129106      | 2107300              | 0024100            | 2107280              | 2107220       |
| 03-A/K2(KR2)         | "            | 2107335              | "                  | "                    | "             |
| 03-A/MU5             | "            | 2107320              | "                  | "                    | "             |
| 03-A/MS/B3           | "            | 2107317              | "                  | "                    | 2107224       |
| 03-A/MS/B3/K2        | "            | 2107372              | "                  | "                    | "             |
| 03-A/BT13            | "            | 2107317              | "                  | "                    | "             |
| 03-A3                | "            | 2107350              | 0024420            | 2107036              | 2107006       |
| 04-A(MT2)            | "            | 2107301              | 0024100            | 2107280              | 2107221       |
| 04-A/K2(KR2)         | "            | 2107336              | "                  | "                    | "             |
| 04-A/MU5             | "            | 2107321              | "                  | "                    | "             |
| 04-A/MS/B3           | "            | 2107318              | "                  | "                    | 2107225       |
| 04-A/MS/B3/K2        | "            | 2107373              | "                  | "                    | "             |
| 04-A/BT13            | "            | 2107318              | "                  | "                    | "             |
| 04-A3                | "            | 2107351              | 0024420            | 0024422              | 2107008       |
| 04-A54               | "            | 2107346              | 0024100            | 2107286              | 2107243       |
| 04-A54/K2            | "            | 2107358              | "                  | "                    | "             |
| 04-A61               | "            | 2107378              | "                  | 2107291              | 2107253       |
| 04-A61/K2            | "            | 2107270              | "                  | "                    | "             |
| 05-A(MT2)            | "            | 2107302              | "                  | 2107280              | 2107222       |
| 05-A/K2(KR2)         | "            | 2107337              | "                  | "                    | "             |
| 05-A/MU5             | "            | 2107322              | "                  | "                    | "             |
| 05-A3                | "            | 2107352              | 0024420            | 2107037              | 2107009       |
| 05-A61               | "            | 2107393              | 0024100            | 2107291              | 2107254       |
| 05-A61/K2            | "            | 2107394              | "                  | "                    | "             |
| 06-A(MT2)            | "            | 2107303              | "                  | 2107280              | 2107223       |
| 06-A/K2              | "            | 2107338              | "                  | "                    | "             |
| 06-A/MU5             | "            | 2107323              | "                  | "                    | "             |
| 06-A3                | "            | 2107353              | 0024420            | 0024425              | 2107020       |
| 6000H-03-A           | "            | 2107031              | 0024100            | 2107030              | 2107000       |
| 04-A                 | "            | 2107032              | "                  | "                    | 2107004       |
| 04-AM                | "            | "                    | "                  | "                    | "             |
| 04-54                | "            | "                    | "                  | "                    | "             |

| Thread Chain Guide | Stitch Plate | Differential | Main     | Auxiliary | Upper   | Lower   |
|--------------------|--------------|--------------|----------|-----------|---------|---------|
|                    |              | Feed Dog     | Feed Dog | Feed Dog  | Looper  | Looper  |
| 空環押エ               | 針板           | 前送り          | 後送り      | 小送り       | 上ルーバ    | 下ルーバ    |
| 0034535            | 2108002      | 2109007      | 2109006  | 2109067   | 2109320 | 2109347 |
| 2107219            | "            | "            | "        | "         | "       | "       |
| 0022416            | "            | "            | "        | "         | "       | "       |
| 0034535            | 2108011      | 2109010      | 2109011  | "         | "       | "       |
| 2107219            | "            | "            | "        | "         | "       | "       |
| 0034535            | "            | "            | "        | "         | "       | "       |
| 0034535            | 2108002      | 2109007      | 2109006  | "         | "       | "       |
| 0034535            | 2108003      | 2109005      | "        | "         | "       | "       |
| 2107219            | "            | "            | "        | "         | "       | "       |
| 0022416            | "            | "            | "        | "         | "       | "       |
| 0034535            | 2108008      | 2109010      | 2109011  | "         | "       | "       |
| 2107219            | "            | "            | "        | "         | "       | "       |
| 0034535            | "            | "            | "        | "         | "       | "       |
| 0034535            | 2108003      | 2109005      | 2109006  | "         | "       | "       |
| 0034535            | 2108010      | "            | "        | 2109052   | 2109324 | 2109348 |
| 2107219            | "            | "            | "        | "         | "       | "       |
| 0034535            | 2108111      | 2109007      | "        | 2109067   | 2109320 | 2109347 |
| 2107219            | "            | "            | "        | "         | "       | "       |
| 0034535            | 2108007      | 2109005      | "        | "         | "       | "       |
| 2107219            | "            | "            | "        | "         | "       | "       |
| 0022416            | "            | "            | "        | "         | "       | "       |
| 0034535            | 2108112      | 2109007      | "        | "         | "       | "       |
| 2107219            | "            | "            | "        | "         | "       | "       |
| 0034535            | 2108012      | 2109009      | "        | "         | "       | "       |
| 2107219            | "            | "            | "        | "         | "       | "       |
| 0022416            | "            | "            | "        | "         | "       | "       |
| 0034535            | "            | "            | "        | "         | "       | "       |
| 0034535            | 2108001      | 2109000      | 2109001  | "         | "       | "       |
| 0034535            | 2108000      | "            | "        | "         | "       | "       |
| 0034535            | 2108032      | "            | "        | "         | "       | "       |
| 0034535            | 2108100      | "            | "        | 2109052   | "       | "       |



74 AZ6000H-0000-A Class LIST of MAIN SPARE PARTS(主要部品リスト)(2)

| Main Parts<br>Models | Needle<br>Clamp<br>針止メ | Presser<br>Foot,<br>C. Set<br>押エ(組) | Presser<br>Foot<br>Hinge<br>押エヒンジ | Presser<br>Foot<br>(Lower)<br>押エ(下) | Stitch<br>Tongue<br>押エの爪 |
|----------------------|------------------------|-------------------------------------|-----------------------------------|-------------------------------------|--------------------------|
| AZ6004H-A            | 2129106                | 2107262                             | 0024100                           | 2107263                             | 2107264                  |
| 6014H-A              | "                      | "                                   | "                                 | "                                   | "                        |
| 6016H-02-A           | "                      | 2107084                             | 2107085                           | 0024505                             | 0024506                  |
| 02-A1                | "                      | 2107268                             | "                                 | "                                   | 2107269                  |
| AZ6020H-Y4-A         | 2109130                | 2117012                             | 0024100                           | 2117000                             | 2117011                  |
| Y5-A(MT2)            | "                      | 2107310                             | "                                 | 2107280                             | 2107230                  |
| Y5-A/K2(KR2)         | "                      | 2107339                             | "                                 | "                                   | "                        |
| Y5-A/MU5             | "                      | 2107324                             | "                                 | "                                   | "                        |
| Y5-A3                | "                      | 2107356                             | 0024420                           | 2107037                             | 2107011                  |
| Y6-A(MT2)            | "                      | 2107311                             | 0024100                           | 2107280                             | 2107231                  |
| Y6-A/K2(KR2)         | "                      | 2107340                             | "                                 | "                                   | "                        |
| Y6-A/MU5             | "                      | 2107325                             | "                                 | "                                   | "                        |
| Y6-A3                | "                      | 2107357                             | 0024420                           | 0024425                             | 2107019                  |
| Y6-A54               | "                      | 2107044                             | 0024100                           | 2107039                             | 2107042                  |
| Y6-A54/K2            | "                      | 2107359                             | "                                 | "                                   | "                        |
| X4-A                 | 2109131                | 2107312                             | "                                 | 2107280                             | 2107232                  |
| X4-A/K2(KR2)         | "                      | 2107341                             | "                                 | "                                   | "                        |
| X4-A/MU5             | "                      | 2107326                             | "                                 | "                                   | "                        |
| X4-A/MS/B3           | "                      | 2107319                             | "                                 | "                                   | 2107247                  |
| X4-A/BT13            | "                      | "                                   | "                                 | "                                   | "                        |
| X4-A3                | "                      | 2107354                             | 0024420                           | 0024422                             | 2107017                  |
| X5-A                 | "                      | 2107313                             | 0024100                           | 2107280                             | 2107233                  |
| X5-A/K2(KR2)         | "                      | 2107342                             | "                                 | "                                   | "                        |
| X5-A/BT13            | "                      | 2107398                             | "                                 | "                                   | 2107257                  |
| X5-A3                | "                      | 2107355                             | 0024420                           | 2107037                             | 2107023                  |

| Thread<br>Chain<br>Guide | Stitch<br>Plate<br>針板 | Differential<br>Feed Dog<br>前送り | Main<br>Feed Dog<br>後送り | Auxiliary<br>Feed Dog<br>小送り | Upper<br>Looper<br>上ルーバ | Lower<br>Looper<br>下ルーバ |
|--------------------------|-----------------------|---------------------------------|-------------------------|------------------------------|-------------------------|-------------------------|
| 空環押エ                     | 2108096               | 2109009                         | 2109006                 | 2106011                      | 2129311                 | 2109346                 |
|                          | "                     | "                               | "                       | "                            | "                       | "                       |
| 0022156                  | 2108016               | 2109017                         | 2109018                 | 2109019                      | 2109320                 | 2109347                 |
| "                        | 2108133               | 2109007                         | 2109006                 | 2109052                      | "                       | "                       |
| 0034535                  | 2108120               | 2109005                         | 2109006                 | 2109067                      | 2109322                 | "                       |
| "                        | 2108004               | "                               | "                       | "                            | "                       | "                       |
| 2107219                  | "                     | "                               | "                       | "                            | "                       | "                       |
| 0022416                  | "                     | "                               | "                       | "                            | "                       | "                       |
|                          | "                     | "                               | "                       | "                            | "                       | "                       |
| 0034535                  | 2108005               | 2109009                         | "                       | "                            | "                       | "                       |
| 2107219                  | "                     | "                               | "                       | "                            | "                       | "                       |
| 0022416                  | "                     | "                               | "                       | "                            | "                       | "                       |
|                          | "                     | "                               | "                       | "                            | "                       | "                       |
| 0034535                  | 2108021               | "                               | "                       | 2109052                      | 2109326                 | 2109348                 |
| 2107219                  | "                     | "                               | "                       | "                            | "                       | "                       |
| 0034535                  | 2108006               | 2109005                         | "                       | 2109067                      | 2109322                 | 2109347                 |
| 2107219                  | "                     | "                               | "                       | "                            | "                       | "                       |
| 0022416                  | "                     | "                               | "                       | "                            | "                       | "                       |
| 0034535                  | 2108013               | 2109015                         | 2109016                 | "                            | "                       | "                       |
| "                        | "                     | "                               | "                       | "                            | "                       | "                       |
|                          | 2108006               | 2109005                         | 2109006                 | "                            | "                       | "                       |
| 0034535                  | 2108014               | "                               | "                       | "                            | "                       | "                       |
| 2107219                  | "                     | "                               | "                       | "                            | "                       | "                       |
| 0034535                  | 2108119               | 2109015                         | 2109016                 | "                            | "                       | "                       |
|                          | 2108014               | 2109005                         | 2109006                 | "                            | "                       | "                       |

AZ6000H-0000-A Class LIST of MAIN SPARE PARTS(主要部品リスト) (3)

| Main Parts<br>Models | Needle<br>Clamp | Presser<br>Foot,<br>C. Set | Presser<br>Foot<br>Hinge | Presser<br>Foot<br>(Lower) | Stitch<br>Tongue |
|----------------------|-----------------|----------------------------|--------------------------|----------------------------|------------------|
|                      | 針止メ             | 押エ(組)                      | 押エヒンジ                    | 押エ(下)                      | 押エの爪             |
| AZ6021H-A6-A         | 2109135         | 2107314                    | 0024100                  | 2107282                    | 2107234          |
| 6025H-Y5-A(MT2)      | 2109130         | 2107620                    | "                        | 2107631                    | 2107650          |
| Y5-A/K2              | "               | 2107621                    | "                        | "                          | "                |
| Y5-A/MU5             | "               | 2107622                    | "                        | "                          | "                |
| Y6-A(MT2)            | "               | 2107623                    | "                        | "                          | 2107651          |
| Y6-A/K2              | "               | 2107624                    | "                        | "                          | "                |
| Y6-A/MU5             | "               | 2107625                    | "                        | "                          | "                |
| X4-A(MT2)            | 2109131         | 2107626                    | "                        | "                          | 2107652          |
| X4-A/K2              | "               | 2107627                    | "                        | "                          | "                |
| X4-A/MU5             | "               | 2107628                    | "                        | "                          | "                |
| 6032H-Y5-A           | 2109134         | 2107347                    | 0024100                  | 2107289                    | 2107244          |
| Y6-A                 | "               | 2107348                    | "                        | "                          | 2107245          |
| Y7-A                 | "               | 2107349                    | "                        | "                          | 2107246          |
| 6035H-Y5-A(MT2)      | "               | 2107620                    | "                        | 2107631                    | 2107650          |
| Y6-A(MT2)            | "               | 2107623                    | "                        | "                          | 2107651          |
| Y7-A(MT2)            | "               | 2107629                    | "                        | "                          | 2107653          |
| Y7-A54               | "               | "                          | "                        | "                          | "                |
| 6045H-04-A           | 2129106         | 0024354                    | "                        | 0022153                    | 0021876          |
| 6046H-Y5-A           | 2109130         | 2107069                    | "                        | "                          | 2107068          |
| Y6-A                 | "               | 2107390                    | "                        | "                          | 0021879          |
| X4-A                 | 2109131         | 2107389                    | "                        | "                          | 2107250          |
| 6051H-04-A           | 2129106         | 2107385                    | "                        | 2107279                    | 0036822          |
| 04-A/MT2             | "               | 2107305                    | "                        | "                          | "                |
| 05-A                 | "               | 2107386                    | "                        | "                          | 0034257          |
| 6098H-Y5-A           | 2109130         | 2107397                    | "                        | 2107278                    | 2107229          |

| Thread<br>Chain<br>Guide | Stitch<br>Plate | Differential<br>Feed Dog | Main<br>Feed Dog | Auxiliary<br>Feed Dog | Upper<br>Looper | Lower<br>Looper |
|--------------------------|-----------------|--------------------------|------------------|-----------------------|-----------------|-----------------|
| 空環押エ                     | 針板              | 前送り                      | 後送り              | 小送り                   | 上ルーバ            | 下ルーバ            |
| 0034535                  | 2108030         | 2109009                  | 2109006          | 2109052               | 2109341         | 2109347         |
| "                        | 2108004         | 2109005                  | "                | 2109067               | 2109322         | "               |
| 2107219                  | "               | "                        | "                | "                     | "               | "               |
| 0022416                  | "               | "                        | "                | "                     | "               | "               |
| 0034535                  | 2108005         | 2109009                  | "                | "                     | "               | "               |
| 2107219                  | "               | "                        | "                | "                     | "               | "               |
| 0022416                  | "               | "                        | "                | "                     | "               | "               |
| 0034535                  | 2108006         | 2109005                  | "                | "                     | "               | "               |
| 2107219                  | "               | "                        | "                | "                     | "               | "               |
| 0022416                  | "               | "                        | "                | "                     | "               | "               |
| 0034535                  | 2108062         | 2109084                  | 2109086          | 2109052               | 2109342         | 2109348         |
| "                        | 2108063         | "                        | "                | "                     | "               | "               |
| "                        | 2108064         | 2109085                  | "                | "                     | "               | "               |
| "                        | 2108062         | 2109084                  | "                | "                     | "               | "               |
| "                        | 2108063         | "                        | "                | "                     | "               | "               |
| "                        | 2108064         | 2109085                  | "                | "                     | "               | "               |
| "                        | 2128010         | 2109009                  | 2109006          | "                     | "               | "               |
| "                        | 2108003         | 2109020                  | 2109021          | 2109067               | 2109320         | 2109347         |
| "                        | 2108004         | "                        | "                | "                     | 2109322         | "               |
| "                        | 2108005         | 2109022                  | 2109023          | "                     | "               | "               |
| "                        | 2108006         | 2109020                  | 2109021          | "                     | "               | "               |
| 2107203                  | 2108010         | 2109005                  | 2109006          | 2109052               | 2109320         | "               |
| 0022416                  | "               | "                        | "                | "                     | "               | "               |
| 2107203                  | 2108026         | "                        | "                | "                     | "               | "               |
| 0034535                  | 2108118         | 2109068                  | "                | 2109067               | 2109322         | "               |

## AZ6000H-A

## INDEX

PAGE = 1

| Parts<br>No. | Page<br>No. | Ref.<br>No. | Weight<br>(g) | Parts<br>No. | Page<br>No. | Ref.<br>No. | Weight<br>(g) | Parts<br>No. | Page<br>No. | Ref.<br>No. | Weight<br>(g) |
|--------------|-------------|-------------|---------------|--------------|-------------|-------------|---------------|--------------|-------------|-------------|---------------|
| 000002       | 50          | 10          |               | 000177       | 62          | 35          |               | 000444       | 29          | 23          |               |
| 000002       | 52          | 10          |               | 000177       | 65          | 10          |               | 000444       | 31          | 28          |               |
| 000002       | 63          | 39          |               | 000178       | 4           | 5           |               | 000444       | 33          | 9           |               |
| 000009       | 48          | 8           |               | 000178       | 17          | 8           |               | 000444       | 39          | 21          |               |
| 000009       | 68          | 19          |               | 000178       | 26          | 5           |               | 000444       | 40          | 26          |               |
| 000010       | 17          | 19          |               | 000178       | 27          | 5           |               | 000444       | 42          | 29          |               |
| 000010       | 63          | 50          |               | 000178       | 28          | 5           |               | 000444       | 45          | 12          |               |
| 000010       | 65          | 19          |               | 000178       | 29          | 5           |               | 000444       | 54          | 14          |               |
| 000012       | 63          | 40          |               | 000178       | 30          | 5           |               | 000444       | 57          | 36          |               |
| 000014       | 4           | 46          |               | 000178       | 32          | 5           |               | 000444       | 58          | 15          |               |
| 000014       | 9           | 35          |               | 000178       | 36          | 5           |               | 000444       | 60          | 32          |               |
| 000014       | 46          | 14          |               | 000178       | 40          | 5           |               | 000456       | 13          | 6           |               |
| 000014       | 47          | 14          |               | 000178       | 46          | 34          |               | 000487       | 8           | 18          |               |
| 000014       | 55          | 14          |               | 000178       | 47          | 34          |               | 000488       | 50          | 11          |               |
| 000014       | 56          | 14          |               | 000178       | 55          | 34          |               | 000488       | 52          | 11          |               |
| 000014       | 61          | 14          |               | 000178       | 56          | 34          |               | 000496       | 46          | 26          |               |
| 000014       | 62          | 14          |               | 000178       | 61          | 34          |               | 000496       | 47          | 26          |               |
| 000014       | 63          | 38          |               | 000178       | 62          | 34          |               | 000496       | 55          | 26          |               |
| 000015       | 46          | 24          |               | 000178       | 65          | 8           |               | 000496       | 56          | 26          |               |
| 000015       | 47          | 24          |               | 000186       | 23          | 16          |               | 000496       | 61          | 26          |               |
| 000015       | 55          | 24          |               | 000187       | 49          | 8           |               | 000496       | 62          | 26          |               |
| 000015       | 56          | 24          |               | 000187       | 51          | 8           |               | 000526       | 5           | 41          |               |
| 000015       | 61          | 24          |               | 000234       | 34          | 34          |               | 000528       | 11          | 38          |               |
| 000015       | 62          | 24          |               | 000286       | 46          | 6           |               | 000532       | 7           | 14          |               |
| 000016       | 70          | 12          |               | 000286       | 47          | 6           |               | 000533       | 15          | 27          |               |
| 000021       | 46          | 17          |               | 000286       | 55          | 6           |               | 000533       | 16          | 15          |               |
| 000021       | 47          | 17          |               | 000286       | 56          | 6           |               | 000533       | 18          | 18          |               |
| 000021       | 55          | 17          |               | 000286       | 61          | 6           |               | 000533       | 63          | 9           |               |
| 000021       | 56          | 17          |               | 000286       | 62          | 6           |               | 000535       | 16          | 49          |               |
| 000021       | 61          | 17          |               | 000306       | 34          | 30          |               | 000535       | 57          | 16          |               |
| 000021       | 62          | 17          |               | 000306       | 63          | 15          |               | 000535       | 60          | 10          |               |
| 000035       | 6           | 26          |               | 000322       | 63          | 31          |               | 000538       | 34          | 24          |               |
| 000035       | 25          | 19          |               | 000330       | 46          | 21          |               | 000538       | 38          | 26          |               |
| 000056       | 17          | 13          |               | 000330       | 47          | 21          |               | 000538       | 70          | 22          |               |
| 000056       | 65          | 13          |               | 000330       | 55          | 21          |               | 000550       | 23          | 21          |               |
| 000070       | 70          | 6           |               | 000330       | 56          | 21          |               | 000550       | 63          | 48          |               |
| 000162       | 70          | 11          |               | 000330       | 61          | 21          |               | 000561       | 11          | 39          |               |
| 000172       | 15          | 34          |               | 000330       | 62          | 21          |               | 000567       | 14          | 5           |               |
| 000172       | 16          | 22          |               | 000334       | 15          | 35          |               | 000600       | 48          | 7           |               |
| 000172       | 18          | 25          |               | 000334       | 16          | 23          |               | 000600       | 68          | 18          |               |
| 000177       | 4           | 7           |               | 000334       | 17          | 12          |               | 000613       | 34          | 29          |               |
| 000177       | 17          | 10          |               | 000334       | 18          | 26          |               | 000613       | 38          | 3           |               |
| 000177       | 26          | 7           |               | 000334       | 48          | 19          |               | 000613       | 63          | 14          |               |
| 000177       | 27          | 7           |               | 000334       | 63          | 52          |               | 000621       | 34          | 28          |               |
| 000177       | 28          | 7           |               | 000334       | 65          | 12          |               | 000621       | 63          | 12          |               |
| 000177       | 29          | 7           |               | 000335       | 64          | 7           |               | 000622       | 17          | 3           |               |
| 000177       | 30          | 7           |               | 000340       | 4           | 9           |               | 000622       | 65          | 3           |               |
| 000177       | 32          | 7           |               | 000361       | 16          | 48          |               | 000623       | 48          | 23          |               |
| 000177       | 36          | 7           |               | 000361       | 57          | 15          |               | 000623       | 67          | 12          |               |
| 000177       | 40          | 7           |               | 000361       | 60          | 9           |               | 000629       | 9           | 26          |               |
| 000177       | 46          | 35          |               | 000393       | 6           | 49          |               | 000629       | 21          | 36          |               |
| 000177       | 47          | 35          |               | 000444       | 8           | 48          |               | 000629       | 30          | 38          |               |
| 000177       | 55          | 35          |               | 000444       | 21          | 48          |               | 000629       | 32          | 38          |               |
| 000177       | 56          | 35          |               | 000444       | 26          | 28          |               | 000644       | 1           | 5           |               |
| 000177       | 61          | 35          |               | 000444       | 28          | 26          |               | 000665       | 15          | 9           |               |

# INDEX

| Parts No. | Page No. | Ref. No. | Weight (g) | Parts No. | Page No. | Ref. No. | Weight (g) | Parts No. | Page No. | Ref. No. | Weight (g) |
|-----------|----------|----------|------------|-----------|----------|----------|------------|-----------|----------|----------|------------|
| 000665    | 37       | 3        |            | 001892    | 41       | 29       |            | 004204    | 24       | 14       |            |
| 000665    | 38       | 30       |            | 001892    | 43       | 29       |            | 004205    | 16       | 45       |            |
| 000665    | 44       | 11       |            | 001892    | 52       | 16       |            | 004205    | 57       | 12       |            |
| 000665    | 50       | 18       |            | 001904    | 17       | 15       |            | 004205    | 60       | 6        |            |
| 000665    | 59       | 11       |            | 001904    | 65       | 15       |            | 004236    | 39       | 12       |            |
| 000669    | 11       | 6        |            |           |          |          |            | 004236    | 41       | 14       |            |
| 000669    | 48       | 6        |            | 003635    | 38       | 6        |            | 004236    | 43       | 14       |            |
| 000669    | 68       | 17       |            | 003636    | 5        | 26       |            | 004236    | 64       | 4        |            |
| 000688    | 7        | 29       |            | 003637    | 1        | 10       |            | 004237    | 8        | 43       |            |
| 000690    | 11       | 34       |            | 003637    | 2        | 13       |            | 004237    | 19       | 19       |            |
| 000693    | 6        | 40       |            | 003637    | 6        | 23       |            | 004237    | 20       | 9        |            |
| 000726    | 1        | 37       |            | 003637    | 16       | 44       |            | 004237    | 24       | 8        |            |
| 000755    | 41       | 5        |            | 003637    | 26       | 21       |            | 004237    | 25       | 8        |            |
| 000755    | 43       | 5        |            | 003637    | 27       | 19       |            | 004237    | 26       | 16       |            |
| 000779    | 7        | 18       |            | 003637    | 28       | 11       |            | 004237    | 27       | 34       |            |
| 000779    | 9        | 31       |            | 003637    | 29       | 30       |            | 004237    | 28       | 18       |            |
| 000932    | 24       | 20       |            | 003637    | 30       | 17       |            | 004237    | 29       | 28       |            |
| 000933    | 24       | 21       |            | 003637    | 32       | 17       |            | 004237    | 31       | 6        |            |
| 000933    | 25       | 21       |            | 003637    | 34       | 21       |            | 004237    | 33       | 6        |            |
|           |          |          |            | 003637    | 36       | 21       |            | 004237    | 35       | 6        |            |
| 001049    | 63       | 27       |            | 003637    | 40       | 21       |            | 004237    | 36       | 19       |            |
| 001095    | 4        | 29       |            | 003637    | 49       | 29       |            | 004237    | 39       | 6        |            |
| 001123    | 1        | 4        |            | 003637    | 51       | 29       |            | 004237    | 40       | 16       |            |
| 001123    | 34       | 36       |            | 003637    | 57       | 11       |            | 004237    | 41       | 7        |            |
| 001123    | 52       | 29       |            | 003637    | 60       | 5        |            | 004237    | 42       | 9        |            |
| 001156    | 38       | 27       |            | 003637    | 64       | 11       |            | 004237    | 43       | 7        |            |
| 001175    | 63       | 10       |            | 003638    | 38       | 8        |            | 004237    | 45       | 9        |            |
| 001196    | 15       | 43       |            | 003638    | 63       | 29       |            | 004237    | 54       | 9        |            |
| 001196    | 16       | 31       |            |           |          |          |            | 004237    | 57       | 30       |            |
| 001196    | 18       | 34       |            | 004096    | 8        | 37       |            | 004237    | 58       | 9        |            |
| 001196    | 38       | 18       |            | 004097    | 8        | 35       |            | 004237    | 60       | 23       |            |
| 001202    | 64       | 10       |            | 004100    | 17       | 20       |            | 004237    | 64       | 24       |            |
| 001203    | 2        | 21       |            | 004100    | 49       | 20       |            | 004265    | 4        | 8        |            |
| 001225    | 15       | 42       |            | 004100    | 51       | 20       |            | 004265    | 26       | 8        |            |
| 001225    | 16       | 30       |            | 004100    | 65       | 20       |            | 004265    | 27       | 8        |            |
| 001225    | 18       | 33       |            | 004106    | 15       | 45       |            | 004265    | 28       | 8        |            |
| 001228    | 4        | 25       |            | 004106    | 16       | 33       |            | 004265    | 29       | 8        |            |
| 001228    | 24       | 16       |            | 004106    | 18       | 36       |            | 004265    | 30       | 8        |            |
| 001230    | 29       | 26       |            | 004125    | 34       | 45       |            | 004265    | 32       | 8        |            |
| 001230    | 31       | 22       |            | 004127    | 38       | 31       |            | 004265    | 36       | 8        |            |
| 001230    | 33       | 12       |            | 004131    | 19       | 20       |            | 004265    | 40       | 8        |            |
| 001230    | 42       | 18       |            | 004131    | 24       | 6        |            | 004351    | 8        | 40       |            |
| 001230    | 49       | 35       |            | 004131    | 25       | 6        |            | 004351    | 15       | 12       |            |
| 001230    | 51       | 35       |            | 004131    | 27       | 39       |            | 004351    | 16       | 3        |            |
| 001230    | 54       | 16       |            | 004131    | 41       | 10       |            | 004351    | 18       | 3        |            |
| 001326    | 63       | 32       |            | 004131    | 42       | 28       |            | 004351    | 19       | 3        |            |
| 001330    | 15       | 37       |            | 004131    | 43       | 10       |            | 004351    | 20       | 3        |            |
| 001330    | 16       | 25       |            | 004138    | 24       | 10       |            | 004351    | 21       | 6        |            |
| 001330    | 18       | 28       |            | 004139    | 41       | 11       |            | 004351    | 24       | 3        |            |
| 001331    | 3        | 28       |            | 004139    | 43       | 11       |            | 004351    | 25       | 3        |            |
| 001333    | 63       | 16       |            | 004150    | 15       | 33       |            | 004351    | 26       | 13       |            |
| 001396    | 4        | 11       |            | 004150    | 16       | 21       |            | 004351    | 27       | 12       |            |
| 001457    | 38       | 24       |            | 004150    | 18       | 24       |            | 004351    | 28       | 15       |            |
| 001613    | 64       | 27       |            | 004182    | 20       | 15       |            | 004351    | 29       | 19       |            |
| 001820    | 14       | 28       |            | 004182    | 25       | 14       |            | 004351    | 31       | 3        |            |

# INDEX

| Parts No. | Page No. | Ref. No. | Weight (g) | Parts No. | Page No. | Ref. No. | Weight (g) | Parts No. | Page No. | Ref. No. | Weight (g) |
|-----------|----------|----------|------------|-----------|----------|----------|------------|-----------|----------|----------|------------|
| 004351    | 33       | 3        |            | 005036    | 58       | 7        |            | 007627    | 34       | 37       |            |
| 004351    | 35       | 3        |            | 005036    | 60       | 21       |            | 007627    | 67       | 3        |            |
| 004351    | 36       | 13       |            | 005036    | 64       | 5        |            | 007903    | 17       | 11       |            |
| 004351    | 39       | 3        |            | 005038    | 63       | 42       |            | 007903    | 46       | 36       |            |
| 004351    | 40       | 13       |            | 005040    | 48       | 15       |            | 007903    | 47       | 36       |            |
| 004351    | 42       | 3        |            | 005075    | 1        | 30       |            | 007903    | 55       | 36       |            |
| 004351    | 45       | 3        |            | 005089    | 38       | 25       |            | 007903    | 56       | 36       |            |
| 004351    | 54       | 3        |            | 005128    | 46       | 16       |            | 007903    | 61       | 36       |            |
| 004351    | 57       | 24       |            | 005128    | 47       | 16       |            | 007903    | 62       | 36       |            |
| 004351    | 58       | 3        |            | 005128    | 55       | 16       |            | 007903    | 65       | 11       |            |
| 004351    | 60       | 17       |            | 005128    | 56       | 16       |            | 007904    | 46       | 8        |            |
| 004353    | 63       | 6        |            | 005128    | 61       | 16       |            | 007904    | 47       | 8        |            |
| 004353    | 66       | 4        |            | 005128    | 62       | 16       |            | 007904    | 55       | 8        |            |
| 004358    | 44       | 6        |            | 005345    | 6        | 31       |            | 007904    | 56       | 8        |            |
| 004358    | 52       | 20       |            | 005505    | 48       | 20       |            | 007904    | 61       | 8        |            |
| 004358    | 59       | 6        |            | 005512    | 66       | 8        |            | 007904    | 62       | 8        |            |
| 004358    | 63       | 25       |            | 005550    | 63       | 20       |            |           |          |          |            |
| 004404    | 41       | 8        |            | 005585    | 63       | 26       |            | 009150    | 63       | 2        |            |
| 004404    | 43       | 8        |            | 005587    | 66       | 7        |            | 009604    | 38       | 17       |            |
| 004404    | 49       | 40       |            | 005588    | 63       | 44       |            | 009624    | 15       | 31       |            |
| 004404    | 51       | 40       |            | 005588    | 64       | 14       |            | 009624    | 16       | 19       |            |
| 004406    | 63       | 35       |            | 005589    | 34       | 27       |            | 009624    | 18       | 22       |            |
| 004406    | 67       | 6        |            | 005589    | 63       | 11       |            | 009730    | 19       | 6        |            |
| 004440    | 64       | 33       |            | 005591    | 64       | 30       |            | 009730    | 25       | 10       |            |
|           |          |          |            | 005624    | 70       | 14       |            | 009730    | 27       | 15       |            |
| 005000    | 63       | 18       |            | 005625    | 49       | 2        |            | 009736    | 37       | 19       |            |
| 005000    | 64       | 22       |            | 005625    | 51       | 2        |            | 009746    | 46       | 23       |            |
| 005036    | 8        | 46       |            |           |          |          |            | 009746    | 47       | 23       |            |
| 005036    | 15       | 16       |            | 006219    | 68       | 11       |            | 009746    | 55       | 23       |            |
| 005036    | 15       | 26       |            | 006444    | 15       | 48       |            | 009746    | 56       | 23       |            |
| 005036    | 16       | 7        |            | 006444    | 16       | 36       |            | 009746    | 61       | 23       |            |
| 005036    | 16       | 14       |            | 006444    | 18       | 39       |            | 009746    | 62       | 23       |            |
| 005036    | 18       | 7        |            | 006816    | 1        | 22       |            | 009753    | 5        | 4        |            |
| 005036    | 18       | 17       |            | 006820    | 64       | 8        |            | 009814    | 48       | 31       |            |
| 005036    | 19       | 8        |            | 006905    | 44       | 28       |            | 009814    | 68       | 3        |            |
| 005036    | 20       | 7        |            | 006905    | 48       | 10       |            | 009853    | 46       | 29       |            |
| 005036    | 21       | 10       |            | 006905    | 50       | 24       |            | 009853    | 55       | 29       |            |
| 005036    | 26       | 19       |            | 006905    | 53       | 19       |            | 009853    | 61       | 29       |            |
| 005036    | 27       | 17       |            | 006905    | 59       | 28       |            | 009861    | 70       | 7        |            |
| 005036    | 28       | 21       |            | 006905    | 66       | 15       |            | 009864    | 70       | 17       |            |
| 005036    | 29       | 24       |            | 006905    | 68       | 21       |            | 009871    | 70       | 18       |            |
| 005036    | 31       | 9        |            |           |          |          |            | 009909    | 6        | 42       |            |
| 005036    | 31       | 20       |            | 007006    | 15       | 28       |            | 009909    | 14       | 13       |            |
| 005036    | 33       | 10       |            | 007006    | 16       | 16       |            | 009931    | 63       | 47       |            |
| 005036    | 35       | 9        |            | 007006    | 18       | 19       |            | 009960    | 48       | 5        |            |
| 005036    | 36       | 17       |            | 007606    | 63       | 37       |            | 009960    | 68       | 16       |            |
| 005036    | 39       | 9        |            | 007609    | 64       | 19       |            | 009992    | 70       | 28       |            |
| 005036    | 40       | 19       |            | 007619    | 15       | 46       |            | 009993    | 50       | 8        |            |
| 005036    | 42       | 7        |            | 007619    | 16       | 34       |            | 009993    | 52       | 8        |            |
| 005036    | 42       | 16       |            | 007619    | 18       | 37       |            | 009994    | 46       | 12       |            |
| 005036    | 45       | 7        |            | 007623    | 41       | 21       |            | 009994    | 47       | 12       |            |
| 005036    | 49       | 13       |            | 007623    | 43       | 21       |            | 009994    | 55       | 12       |            |
| 005036    | 51       | 13       |            | 007623    | 49       | 37       |            | 009994    | 56       | 12       |            |
| 005036    | 54       | 7        |            | 007623    | 51       | 37       |            | 009994    | 61       | 12       |            |
| 005036    | 57       | 28       |            | 007627    | 4        | 21       |            | 009994    | 62       | 12       |            |

INDEX

| Parts No. | Page No. | Ref. No. | Weight (g) | Parts No. | Page No. | Ref. No. | Weight (g) | Parts No. | Page No. | Ref. No. | Weight (g) |
|-----------|----------|----------|------------|-----------|----------|----------|------------|-----------|----------|----------|------------|
| 009995    | 46       | 15       |            | 0011840   | 44       | 9        |            | 0020103   | 61       | 4        |            |
| 009995    | 47       | 15       |            | 0011840   | 50       | 16       |            | 0020103   | 62       | 28       |            |
| 009995    | 50       | 5        |            | 0011840   | 59       | 9        |            | 0020118   | 4        | 4        |            |
| 009995    | 52       | 5        |            | 0011841   | 44       | 10       |            | 0020118   | 17       | 7        |            |
| 009995    | 55       | 15       |            | 0011841   | 50       | 17       |            | 0020118   | 26       | 4        |            |
| 009995    | 56       | 15       |            | 0011841   | 59       | 10       |            | 0020118   | 27       | 4        |            |
| 009995    | 61       | 15       |            | 0011930   | 53       | 20       |            | 0020118   | 28       | 4        |            |
| 009995    | 62       | 15       |            | 0011942   | 55       | 11       |            | 0020118   | 29       | 4        |            |
| 009995    | 70       | 30       |            | 0011942   | 56       | 11       |            | 0020118   | 30       | 4        |            |
|           |          |          |            | 0011943   | 53       | 17-1     |            | 0020118   | 32       | 4        |            |
| 0010017   | 67       | 11       |            | 0011943   | 66       | 13-1     |            | 0020118   | 36       | 4        |            |
| 0010031   | 67       | 19       |            | 0011944   | 53       | 17-2     |            | 0020118   | 40       | 4        |            |
| 0010052   | 48       | 22       |            | 0011944   | 66       | 13-2     |            | 0020118   | 46       | 33       |            |
| 0010052   | 67       | 18       |            | 0011945   | 53       | 17-3     |            | 0020118   | 47       | 33       |            |
| 0010055   | 68       | 8        |            | 0011945   | 66       | 13-3     |            | 0020118   | 55       | 33       |            |
| 0010073   | 68       | 15       |            | 0011946   | 53       | 17-4     |            | 0020118   | 56       | 33       |            |
| 0010108   | 68       | 23       |            | 0011946   | 66       | 13-4     |            | 0020118   | 61       | 33       |            |
| 0010112   | 48       | 24       |            | 0011967   | 50       | 6        |            | 0020118   | 62       | 33       |            |
| 0010258   | 67       | 14       |            | 0011970   | 44       | 31       |            | 0020118   | 65       | 7        |            |
| 0010260   | 68       | 9        |            | 0011973   | 53       | 22       |            | 0020131   | 4        | 28       |            |
| 0010261   | 68       | 6        |            | 0011974   | 44       | 32       |            | 0020137   | 1        | 29       |            |
| 0010263   | 48       | 11       |            | 0011974   | 53       | 23       |            | 0020271   | 8        | 34       |            |
| 0010264   | 68       | 24       |            | 0011974   | 59       | 32       |            | 0020350   | 11       | 45       |            |
| 0010290   | 48       | 25       |            | 0011974   | 66       | 18       |            | 0020401   | 12       | 11       |            |
| 0010290   | 68       | 5        |            | 0011987   | 48       | 30       |            | 0020472   | 3        | 22       |            |
| 0010291   | 53       | 15       |            | 0011987   | 68       | 2        |            | 0020472   | 21       | 16       |            |
| 0010310   | 44       | 36       |            | 0011995   | 44       | 25       |            | 0020472   | 30       | 13       |            |
| 0010310   | 48       | 26       |            | 0011995   | 53       | 11       |            | 0020472   | 32       | 13       |            |
| 0010310   | 52       | 27       |            | 0011995   | 59       | 25       |            | 0020491   | 15       | 2        |            |
| 0010310   | 68       | 4        |            |           |          |          |            | 0020496   | 7        | 13       |            |
| 0010333   | 67       | 13       |            | 0012029   | 68       | 12       |            | 0020538   | 11       | 36       |            |
|           |          |          |            | 0012030   | 68       | 13       |            | 0020538   | 63       | 51       |            |
| 0011180   | 66       | 16       |            |           |          |          |            | 0020616   | 34       | 20       |            |
| 0011182   | 66       | 17       |            | 0013218   | 68       | 20       |            | 0020700   | 20       | 18       |            |
| 0011183   | 66       | 19       |            |           |          |          |            | 0020989   | 50       | 7        |            |
| 0011189   | 66       | 22       |            | 0020004   | 1        | 15       |            | 0020989   | 52       | 7        |            |
| 0011190   | 63       | 19       |            | 0020005   | 1        | 16       |            |           |          |          |            |
| 0011191   | 63       | 36       |            | 0020016   | 2        | 23       |            | 0021015   | 8        | 36       |            |
| 0011192   | 66       | 20       |            | 0020045   | 70       | 20       |            | 0021301   | 39       | 16       |            |
| 0011323   | 44       | 29       |            | 0020057   | 70       | 19       |            | 0021450   | 41       | 30       |            |
| 0011324   | 44       | 30       |            | 0020064   | 23       | 28       |            | 0021450   | 43       | 30       |            |
| 0011324   | 59       | 30       |            | 0020064   | 70       | 10       |            | 0021450   | 52       | 17       |            |
| 0011335   | 50       | 25-1     |            | 0020076   | 70       | 29       |            | 0021451   | 41       | 26       |            |
| 0011336   | 50       | 25-2     |            | 0020077   | 70       | 27       |            | 0021451   | 43       | 26       |            |
| 0011338   | 50       | 27-1     |            | 0020078   | 70       | 26       |            | 0021451   | 52       | 13       |            |
| 0011339   | 50       | 27-2     |            | 0020101   | 46       | 27       |            | 0021456   | 41       | 28       |            |
| 0011709   | 44       | 27       |            | 0020101   | 47       | 27       |            | 0021456   | 43       | 28       |            |
| 0011709   | 50       | 23       |            | 0020101   | 55       | 27       |            | 0021456   | 52       | 15       |            |
| 0011709   | 53       | 18       |            | 0020101   | 56       | 27       |            | 0021457   | 41       | 27       |            |
| 0011709   | 59       | 27       |            | 0020101   | 61       | 27       |            | 0021457   | 43       | 27       |            |
| 0011709   | 66       | 14       |            | 0020101   | 62       | 27       |            | 0021457   | 52       | 14       |            |
| 0011839   | 46       | 11       |            | 0020103   | 46       | 4        |            | 0021876   | 35       | 7        |            |
| 0011839   | 47       | 11       |            | 0020103   | 47       | 28       |            | 0021879   | 36       | 15-2     |            |
| 0011839   | 61       | 11       |            | 0020103   | 55       | 4        |            |           |          |          |            |
| 0011839   | 62       | 11       |            | 0020103   | 56       | 28       |            | 0022153   | 35       | 4        |            |

I N D E X

| Parts No. | Page No. | Ref. No. | Weight (g) | Parts No. | Page No. | Ref. No. | Weight (g) | Parts No. | Page No. | Ref. No. | Weight (g) |
|-----------|----------|----------|------------|-----------|----------|----------|------------|-----------|----------|----------|------------|
| 0022153   | 36       | 14       |            | 0023189   | 47       | 13       |            | 0023779   | 63       | 49       |            |
| 0022156   | 24       | 7        |            | 0023189   | 55       | 13       |            |           |          |          |            |
| 0022156   | 25       | 7        |            | 0023189   | 56       | 13       |            | 0024083   | 4        | 2        |            |
| 0022215   | 4        | 30       |            | 0023189   | 61       | 13       |            | 0024083   | 17       | 5        |            |
| 0022392   | 44       | 37       |            | 0023189   | 62       | 13       |            | 0024083   | 26       | 2        |            |
| 0022392   | 52       | 26       |            | 0023220   | 49       | 31       |            | 0024083   | 27       | 2        |            |
| 0022392   | 68       | 1        |            | 0023220   | 51       | 31       |            | 0024083   | 28       | 2        |            |
| 0022404   | 44       | 35       |            | 0023368   | 49       | 28       |            | 0024083   | 29       | 2        |            |
| 0022404   | 52       | 25       |            | 0023368   | 51       | 28       |            | 0024083   | 30       | 2        |            |
| 0022416   | 39       | 5-2      |            | 0023369   | 49       | 27       |            | 0024083   | 32       | 2        |            |
| 0022416   | 54       | 8        |            | 0023369   | 51       | 27       |            | 0024083   | 36       | 2        |            |
| 0022435   | 15       | 40       |            | 0023370   | 49       | 32       |            | 0024083   | 40       | 2        |            |
| 0022435   | 16       | 28       |            | 0023370   | 51       | 32       |            | 0024083   | 46       | 31       |            |
| 0022435   | 18       | 31       |            | 0023399   | 49       | 34       |            | 0024083   | 47       | 31       |            |
| 0022436   | 15       | 41       |            | 0023399   | 51       | 34       |            | 0024083   | 55       | 31       |            |
| 0022436   | 16       | 29       |            | 0023473   | 12       | 19       |            | 0024083   | 56       | 31       |            |
| 0022436   | 18       | 32       |            | 0023580   | 24       | 22       |            | 0024083   | 61       | 31       |            |
| 0022443   | 15       | 47       |            | 0023580   | 25       | 23       |            | 0024083   | 62       | 31       |            |
| 0022443   | 16       | 35       |            | 0023700   | 63       | 46       |            | 0024083   | 65       | 5        |            |
| 0022443   | 18       | 38       |            | 0023703   | 64       | 32       |            | 0024084   | 4        | 1        |            |
| 0022444   | 15       | 49       |            | 0023705   | 64       | 18       |            | 0024084   | 17       | 4        |            |
| 0022444   | 16       | 37       |            | 0023707   | 64       | 17       |            | 0024084   | 26       | 1        |            |
| 0022444   | 18       | 40       |            | 0023708   | 64       | 20       |            | 0024084   | 27       | 1        |            |
| 0022445   | 15       | 32       |            | 0023709   | 64       | 23       |            | 0024084   | 28       | 1        |            |
| 0022445   | 16       | 20       |            | 0023710   | 64       | 25       |            | 0024084   | 29       | 1        |            |
| 0022445   | 18       | 23       |            | 0023711   | 63       | 24       |            | 0024084   | 30       | 1        |            |
| 0022446   | 15       | 36       |            | 0023712   | 63       | 43       |            | 0024084   | 32       | 1        |            |
| 0022446   | 16       | 24       |            | 0023713   | 63       | 45       |            | 0024084   | 34       | 43       |            |
| 0022446   | 18       | 27       |            | 0023714   | 63       | 1        |            | 0024084   | 36       | 1        |            |
| 0022447   | 15       | 38       |            | 0023715   | 63       | 7        |            | 0024084   | 40       | 1        |            |
| 0022447   | 16       | 26       |            | 0023717   | 63       | 30       |            | 0024084   | 46       | 30       |            |
| 0022447   | 18       | 29       |            | 0023718   | 63       | 41       |            | 0024084   | 47       | 30       |            |
| 0022448   | 15       | 39       |            | 0023720   | 66       | 5        |            | 0024084   | 55       | 30       |            |
| 0022448   | 16       | 27       |            | 0023722   | 63       | 34       |            | 0024084   | 56       | 30       |            |
| 0022448   | 18       | 30       |            | 0023723   | 63       | 28       |            | 0024084   | 61       | 30       |            |
| 0022837   | 16       | 56       |            | 0023724   | 64       | 16       |            | 0024084   | 62       | 30       |            |
| 0022837   | 57       | 21       |            | 0023725   | 63       | 13       |            | 0024084   | 65       | 4        |            |
| 0022837   | 60       | 14       |            | 0023726   | 63       | 3        |            | 0024095   | 2        | 25       |            |
|           |          |          |            | 0023728   | 17       | 18       |            | 0024100   | 8        | 39       |            |
| 0023169   | 16       | 43       |            | 0023728   | 65       | 18       |            | 0024100   | 15       | 11       |            |
| 0023169   | 57       | 10       |            | 0023734   | 66       | 3        |            | 0024100   | 16       | 2        |            |
| 0023169   | 60       | 4        |            | 0023737   | 64       | 21       |            | 0024100   | 18       | 2        |            |
| 0023182   | 16       | 47-1     |            | 0023739   | 64       | 2-2      |            | 0024100   | 19       | 14       |            |
| 0023182   | 57       | 14-1     |            | 0023740   | 64       | 1-2      |            | 0024100   | 20       | 2        |            |
| 0023182   | 60       | 8-1      |            | 0023741   | 64       | 3-2      |            | 0024100   | 21       | 5        |            |
| 0023184   | 16       | 42       |            | 0023744   | 64       | 6        |            | 0024100   | 26       | 12       |            |
| 0023184   | 57       | 9        |            | 0023747   | 64       | 15       |            | 0024100   | 27       | 29       |            |
| 0023184   | 60       | 3        |            | 0023750   | 63       | 4        |            | 0024100   | 28       | 14       |            |
| 0023185   | 46       | 10       |            | 0023756   | 64       | 26       |            | 0024100   | 29       | 18       |            |
| 0023185   | 47       | 10       |            | 0023763   | 63       | 5        |            | 0024100   | 31       | 2        |            |
| 0023185   | 55       | 10       |            | 0023766   | 17       | 16       |            | 0024100   | 33       | 2        |            |
| 0023185   | 56       | 10       |            | 0023766   | 65       | 16       |            | 0024100   | 35       | 2        |            |
| 0023185   | 61       | 10       |            | 0023767   | 64       | 34       |            | 0024100   | 36       | 12       |            |
| 0023185   | 62       | 10       |            | 0023768   | 64       | 35       |            | 0024100   | 39       | 2        |            |
| 0023189   | 46       | 13       |            | 0023769   | 63       | 8        |            | 0024100   | 40       | 12       |            |

# INDEX

Page = 6

| Parts<br>No. | Page<br>No. | Ref.<br>No. | Weight<br>(g) | Parts<br>No. | Page<br>No. | Ref.<br>No. | Weight<br>(g) | Parts<br>No. | Page<br>No. | Ref.<br>No. | Weight<br>(g) |
|--------------|-------------|-------------|---------------|--------------|-------------|-------------|---------------|--------------|-------------|-------------|---------------|
| 0024100      | 42          | 2           |               | 0026312      | 51          | 12          |               | 0032971      | 62          | 18          |               |
| 0024100      | 45          | 2           |               | 0026466      | 17          | 2           |               |              |             |             |               |
| 0024100      | 54          | 2           |               | 0026466      | 65          | 2           |               | 0033024      | 3           | 19          |               |
| 0024100      | 57          | 23          |               | 0026467      | 17          | 1           |               | 0033024      | 49          | 9           |               |
| 0024100      | 58          | 2           |               | 0026467      | 65          | 1           |               | 0033024      | 51          | 9           |               |
| 0024100      | 60          | 16          |               | 0026470      | 63          | 17          |               | 0033024      | 68          | 14          |               |
| 0024129      | 29          | 12          |               |              |             |             |               | 0033627      | 1           | 24          |               |
| 0024129      | 31          | 12          |               | 0031111      | 4           | 6           |               | 0033711      | 16          | 47-2        |               |
| 0024129      | 33          | 15          |               | 0031111      | 17          | 9           |               | 0033711      | 57          | 14-2        |               |
| 0024129      | 39          | 17          |               | 0031111      | 26          | 6           |               | 0033711      | 60          | 8-2         |               |
| 0024130      | 29          | 10          |               | 0031111      | 27          | 6           |               | 0033738      | 29          | 15          |               |
| 0024130      | 31          | 10          |               | 0031111      | 28          | 6           |               | 0033738      | 31          | 15          |               |
| 0024130      | 33          | 13          |               | 0031111      | 29          | 6           |               | 0033738      | 33          | 18          |               |
| 0024156      | 4           | 3           |               | 0031111      | 30          | 6           |               | 0033738      | 39          | 20          |               |
| 0024156      | 17          | 17          |               | 0031111      | 32          | 6           |               | 0033806      | 46          | 2           |               |
| 0024156      | 46          | 32          |               | 0031111      | 36          | 6           |               | 0033806      | 47          | 2           |               |
| 0024156      | 47          | 32          |               | 0031111      | 40          | 6           |               | 0033806      | 55          | 2           |               |
| 0024156      | 47          | 32          |               | 0031111      | 46          | 7           |               | 0033806      | 56          | 2           |               |
| 0024156      | 55          | 32          |               | 0031111      | 47          | 7           |               | 0033806      | 61          | 2           |               |
| 0024156      | 56          | 32          |               | 0031111      | 55          | 7           |               | 0033806      | 62          | 2           |               |
| 0024156      | 61          | 32          |               | 0031111      | 56          | 7           |               | 0033807      | 46          | 5           |               |
| 0024156      | 62          | 32          |               | 0031111      | 61          | 7           |               | 0033807      | 47          | 5           |               |
| 0024156      | 65          | 17          |               | 0031111      | 62          | 7           |               | 0033807      | 55          | 5           |               |
| 0024157      | 4           | 12          |               | 0031111      | 65          | 9           |               | 0033807      | 56          | 5           |               |
| 0024157      | 17          | 6           |               | 0031831      | 14          | 3           |               | 0033807      | 61          | 5           |               |
| 0024157      | 46          | 28          |               |              |             |             |               | 0033807      | 62          | 5           |               |
| 0024157      | 47          | 4           |               | 0032425      | 4           | 27          |               | 0033890      | 46          | 3           |               |
| 0024157      | 55          | 28          |               | 0032604      | 6           | 34          |               | 0033890      | 47          | 3           |               |
| 0024157      | 56          | 4           |               | 0032684      | 5           | 25          |               | 0033890      | 55          | 3           |               |
| 0024157      | 61          | 28          |               | 0032879      | 1           | 23          |               | 0033890      | 56          | 3           |               |
| 0024157      | 62          | 4           |               | 0032919      | 7           | 26          |               | 0033890      | 61          | 3           |               |
| 0024157      | 65          | 6           |               | 0032952      | 4           | 13          |               | 0033890      | 62          | 3           |               |
| 0024308      | 16          | 46          |               | 0032952      | 17          | 21          |               | 0033932      | 44          | 34          |               |
| 0024308      | 57          | 13          |               | 0032952      | 22          | 2           |               | 0033932      | 52          | 24          |               |
| 0024308      | 60          | 7           |               | 0032952      | 46          | 37          |               | 0033935      | 48          | 18          |               |
| 0024354      | 35          | 1           |               | 0032952      | 47          | 37          |               | 0033936      | 48          | 17          |               |
| 0024420      | 19          | 2           |               | 0032952      | 55          | 37          |               | 0033937      | 48          | 16          |               |
| 0024420      | 27          | 11          |               | 0032952      | 56          | 37          |               | 0033937      | 67          | 7           |               |
| 0024421      | 19          | 7           |               | 0032952      | 61          | 37          |               | 0033938      | 48          | 14          |               |
| 0024421      | 24          | 5           |               | 0032952      | 62          | 37          |               | 0033938      | 67          | 5           |               |
| 0024421      | 25          | 5           |               | 0032952      | 65          | 21          |               | 0033939      | 44          | 33          |               |
| 0024421      | 27          | 16          |               | 0032962      | 4           | 14          |               | 0033939      | 48          | 2           |               |
| 0024422      | 19          | 4-2         |               | 0032971      | 26          | 3           |               | 0033939      | 52          | 23          |               |
| 0024422      | 27          | 24          |               | 0032971      | 27          | 3           |               | 0033939      | 68          | 22          |               |
| 0024425      | 19          | 4-4         |               | 0032971      | 28          | 3           |               | 0033940      | 48          | 27          |               |
| 0024425      | 27          | 13-2        |               | 0032971      | 29          | 3           |               | 0033968      | 6           | 39          |               |
| 0024446      | 2           | 20          |               | 0032971      | 30          | 3           |               |              |             |             |               |
| 0024503      | 24          | 15          |               | 0032971      | 32          | 3           |               | 0034257      | 39          | 7-2         |               |
| 0024505      | 24          | 4           |               | 0032971      | 36          | 3           |               | 0034535      | 8           | 42          |               |
| 0024505      | 25          | 4           |               | 0032971      | 40          | 3           |               | 0034535      | 19          | 18          |               |
| 0024506      | 24          | 9           |               | 0032971      | 46          | 18          |               | 0034535      | 20          | 8           |               |
|              |             |             |               | 0032971      | 47          | 18          |               | 0034535      | 26          | 15          |               |
| 0026184      | 49          | 33          |               | 0032971      | 55          | 18          |               | 0034535      | 27          | 33          |               |
| 0026184      | 51          | 33          |               | 0032971      | 56          | 18          |               | 0034535      | 28          | 17          |               |
| 0026312      | 49          | 12          |               | 0032971      | 61          | 18          |               | 0034535      | 29          | 27          |               |



## INDEX

Page = 7

| Parts No. | Page No. | Ref. No. | Weight (g) | Parts No. | Page No. | Ref. No. | Weight (g) | Parts No. | Page No. | Ref. No. | Weight (g) |
|-----------|----------|----------|------------|-----------|----------|----------|------------|-----------|----------|----------|------------|
| 0034535   | 31       | 5        |            | 0068202   | 11       | 29       |            | 110002    | 6        | 36       |            |
| 0034535   | 33       | 5        |            | 0068517   | 3        | 20       |            | 110002    | 9        | 36       |            |
| 0034535   | 35       | 5        |            |           |          |          |            | 110003    | 2        | 28       |            |
| 0034535   | 36       | 18       |            | 0091932   | 38       | 15       |            | 110003    | 37       | 11       |            |
| 0034535   | 40       | 15       |            |           |          |          |            | 110004    | 7        | 15       |            |
| 0034535   | 57       | 29       |            | 0092232   | 50       | 26       |            | 110004    | 12       | 24       |            |
| 0034535   | 58       | 8        |            | 0092232   | 66       | 21       |            | 110004    | 22       | 8        |            |
| 0034535   | 60       | 22       |            |           |          |          |            | 110006    | 6        | 18       |            |
| 0034867   | 15       | 25       |            | 0093303   | 4        | 41       |            | 110009    | 4        | 40       |            |
| 0034867   | 16       | 13       |            |           |          |          |            | 110009    | 6        | 27       |            |
| 0034867   | 18       | 16       |            | 0094491   | 44       | 1        |            | 110009    | 9        | 12       |            |
|           |          |          |            | 0094491   | 50       | 4        |            | 110009    | 10       | 14       |            |
| 0035719   | 50       | 9        |            | 0094491   | 52       | 4        |            | 110009    | 16       | 55       |            |
| 0035719   | 52       | 9        |            | 0094491   | 53       | 16       |            | 110009    | 20       | 19       |            |
| 0035722   | 44       | 18       |            | 0094491   | 59       | 1        |            | 110009    | 34       | 42       |            |
| 0035722   | 50       | 12       |            | 0094491   | 63       | 23       |            | 110009    | 38       | 29       |            |
| 0035722   | 52       | 12       |            | 0094546   | 38       | 22       |            | 110009    | 57       | 20       |            |
| 0035722   | 53       | 5        |            | 0094547   | 38       | 23       |            | 110009    | 60       | 13       |            |
| 0035722   | 59       | 18       |            | 0094548   | 38       | 14       |            | 110010    | 1        | 14       |            |
| 0035722   | 66       | 26       |            | 0094549   | 38       | 16       |            | 110010    | 8        | 14       |            |
|           |          |          |            | 0094553   | 38       | 20       |            | 110010    | 67       | 16       |            |
| 0036111   | 63       | 21       |            | 0094556   | 38       | 19       |            | 110011    | 6        | 33       |            |
| 0036132   | 63       | 22       |            | 0094557   | 38       | 21       |            | 110012    | 1        | 12       |            |
| 0036133   | 44       | 13       |            | 0094562   | 34       | 39       |            | 110012    | 2        | 8        |            |
| 0036133   | 50       | 20       |            |           |          |          |            | 110012    | 3        | 13       |            |
| 0036133   | 59       | 13       |            | 0095068   | 38       | 10       |            | 110012    | 7        | 20       |            |
| 0036161   | 64       | 9        |            | 0095069   | 38       | 13       |            | 110012    | 8        | 8        |            |
| 0036518   | 3        | 23       |            | 0095072   | 38       | 12       |            | 110012    | 14       | 12       |            |
| 0036816   | 38       | 5        |            |           |          |          |            | 110012    | 23       | 20       |            |
| 0036820   | 38       | 1        |            | 100000    | 11       | 40       |            | 110012    | 29       | 11       |            |
| 0036822   | 39       | 7-1      |            | 100001    | 1        | 13       |            | 110012    | 31       | 11       |            |
| 0036827   | 38       | 11       |            | 100001    | 2        | 15       |            | 110012    | 33       | 14       |            |
| 0036853   | 46       | 9        |            | 100001    | 8        | 13       |            | 110012    | 44       | 2        |            |
| 0036853   | 47       | 9        |            | 100001    | 29       | 14       |            | 110012    | 50       | 13       |            |
| 0036853   | 55       | 9        |            | 100001    | 31       | 14       |            | 110012    | 52       | 19       |            |
| 0036853   | 56       | 9        |            | 100001    | 33       | 17       |            | 110012    | 53       | 2        |            |
| 0036853   | 61       | 9        |            | 100001    | 34       | 5        |            | 110012    | 59       | 2        |            |
| 0036853   | 62       | 9        |            | 100001    | 39       | 19       |            | 110012    | 66       | 28       |            |
| 0036905   | 16       | 54       |            | 100001    | 44       | 14       |            | 110013    | 1        | 33       |            |
| 0036905   | 57       | 19       |            | 100001    | 50       | 21       |            | 110013    | 2        | 2        |            |
| 0036905   | 60       | 12       |            | 100001    | 59       | 14       |            | 110013    | 3        | 11       |            |
|           |          |          |            | 100001    | 67       | 17       |            | 110013    | 4        | 18       |            |
| 0037115   | 17       | 14       |            | 100002    | 11       | 7        |            | 110013    | 6        | 41       |            |
| 0037115   | 65       | 14       |            | 100002    | 34       | 8        |            | 110013    | 13       | 15       |            |
|           |          |          |            | 100007    | 8        | 2        |            | 110013    | 17       | 26       |            |
| 0038805   | 39       | 10       |            | 100020    | 8        | 47       |            | 110013    | 29       | 13       |            |
| 0038806   | 39       | 11       |            | 100038    | 50       | 30       |            | 110013    | 31       | 13       |            |
|           |          |          |            | 100038    | 66       | 25       |            | 110013    | 33       | 16       |            |
| 0060248   | 53       | 1        |            |           |          |          |            | 110013    | 37       | 12       |            |
| 0060248   | 63       | 58       |            | 110001    | 3        | 8        |            | 110013    | 39       | 18       |            |
|           |          |          |            | 110001    | 6        | 29       |            | 110013    | 44       | 8        |            |
| 0063612   | 63       | 33       |            | 110001    | 21       | 13       |            | 110013    | 50       | 15       |            |
|           |          |          |            | 110001    | 34       | 14       |            | 110013    | 53       | 7        |            |
| 0068079   | 6        | 19       |            | 110001    | 44       | 21       |            | 110013    | 57       | 4        |            |
| 0068181   | 67       | 4        |            | 110001    | 59       | 21       |            | 110013    | 57       | 5        |            |

## INDEX

Page = 8

| Parts<br>No. | Page<br>No. | Ref.<br>No. | Weight<br>(g) | Parts<br>No. | Page<br>No. | Ref.<br>No. | Weight<br>(g) | Parts<br>No. | Page<br>No. | Ref.<br>No. | Weight<br>(g) |
|--------------|-------------|-------------|---------------|--------------|-------------|-------------|---------------|--------------|-------------|-------------|---------------|
| 110013       | 59          | 8           |               | 110070       | 12          | 17          |               | 140002       | 10          | 12          |               |
| 110013       | 66          | 2           |               | 110071       | 9           | 17          |               | 140002       | 32          | 33          |               |
| 110013       | 70          | 4           |               | 110071       | 21          | 27          |               | 140003       | 6           | 13          |               |
| 110015       | 70          | 2           |               | 110071       | 30          | 29          |               | 140004       | 9           | 21          |               |
| 110016       | 1           | 18          |               | 110071       | 32          | 29          |               | 140004       | 21          | 31          |               |
| 110016       | 4           | 32          |               | 110074       | 37          | 14          |               | 140004       | 30          | 33          |               |
| 110016       | 11          | 43          |               | 110075       | 37          | 16          |               | 140010       | 22          | 12          |               |
| 110016       | 13          | 4           |               | 110094       | 7           | 33          |               | 140011       | 70          | 23          |               |
| 110016       | 49          | 4           |               | 110102       | 44          | 22          |               | 140012       | 15          | 5           |               |
| 110016       | 51          | 4           |               | 110102       | 53          | 14          |               | 140014       | 7           | 32          |               |
| 110017       | 11          | 46          |               | 110102       | 59          | 22          |               |              |             |             |               |
| 110022       | 49          | 17          |               | 110106       | 22          | 15          |               | 150004       | 3           | 14          |               |
| 110022       | 51          | 17          |               |              |             |             |               |              |             |             |               |
| 110026       | 4           | 47          |               | 120001       | 37          | 6           |               | 160001       | 1           | 8           |               |
| 110026       | 12          | 26          |               | 120006       | 6           | 6           |               | 160001       | 5           | 11          |               |
| 110029       | 4           | 23          |               | 120006       | 7           | 6           |               | 160001       | 8           | 33          |               |
| 110031       | 34          | 25          |               | 120006       | 9           | 5           |               | 160001       | 11          | 33          |               |
| 110033       | 11          | 26          |               | 120006       | 10          | 5           |               | 160001       | 12          | 3           |               |
| 110033       | 23          | 12          |               | 120006       | 11          | 4           |               | 160001       | 13          | 3           |               |
| 110035       | 3           | 30          |               | 120006       | 23          | 10          |               | 160001       | 23          | 5           |               |
| 110035       | 4           | 43          |               | 120008       | 9           | 10          |               | 160001       | 34          | 17          |               |
| 110035       | 7           | 12          |               | 120009       | 23          | 3           |               | 160001       | 63          | 56          |               |
| 110036       | 5           | 16          |               | 120009       | 37          | 21          |               | 160002       | 6           | 4           |               |
| 110036       | 10          | 17          |               | 120010       | 8           | 20          |               | 160002       | 7           | 4           |               |
| 110038       | 15          | 8           |               | 120011       | 7           | 17          |               | 160002       | 9           | 23          |               |
| 110039       | 49          | 25          |               | 120013       | 9           | 32          |               | 160002       | 21          | 33          |               |
| 110039       | 51          | 25          |               | 120013       | 38          | 2           |               | 160002       | 30          | 35          |               |
| 110042       | 41          | 32          |               | 120013       | 49          | 6           |               | 160002       | 32          | 35          |               |
| 110042       | 43          | 32          |               | 120013       | 51          | 6           |               | 160003       | 6           | 8           |               |
| 110042       | 49          | 42          |               | 120017       | 1           | 28          |               | 160003       | 7           | 8           |               |
| 110042       | 52          | 22          |               | 120017       | 8           | 23          |               | 160003       | 10          | 8           |               |
| 110044       | 16          | 50          |               | 120018       | 23          | 17          |               | 160003       | 11          | 2           |               |
| 110044       | 57          | 17          |               | 120018       | 37          | 4           |               | 160003       | 12          | 10          |               |
| 110044       | 60          | 11          |               | 120018       | 49          | 23          |               | 160005       | 5           | 39          |               |
| 110045       | 1           | 6           |               | 120018       | 51          | 23          |               | 160007       | 5           | 2           |               |
| 110046       | 7           | 28          |               | 120021       | 52          | 6           |               | 160007       | 8           | 26          |               |
| 110047       | 15          | 50          |               | 120049       | 6           | 2           |               | 160007       | 11          | 21          |               |
| 110047       | 16          | 38          |               | 120049       | 7           | 2           |               | 160007       | 12          | 2           |               |
| 110047       | 18          | 41          |               | 120049       | 9           | 2           |               | 160016       | 6           | 50          |               |
| 110047       | 22          | 4           |               | 120049       | 10          | 2           |               | 160027       | 5           | 14          |               |
| 110047       | 34          | 10          |               |              |             |             |               |              |             |             |               |
| 110047       | 40          | 25          |               | 130001       | 9           | 16          |               | 170000       | 8           | 11          |               |
| 110048       | 3           | 3           |               | 130001       | 21          | 26          |               | 170005       | 34          | 3           |               |
| 110048       | 44          | 12          |               | 130001       | 30          | 28          |               | 170019       | 23          | 7           |               |
| 110048       | 49          | 36          |               | 130001       | 32          | 28          |               | 170031       | 34          | 7           |               |
| 110048       | 50          | 19          |               | 130002       | 12          | 7           |               | 170032       | 34          | 32          |               |
| 110048       | 51          | 36          |               | 130003       | 3           | 34          |               | 170034       | 37          | 8           |               |
| 110048       | 59          | 12          |               | 130003       | 12          | 35          |               |              |             |             |               |
| 110049       | 67          | 10          |               | 130003       | 50          | 3           |               | 180001       | 8           | 6           |               |
| 110054       | 2           | 4           |               | 130003       | 52          | 3           |               | 180002       | 12          | 16          |               |
| 110064       | 12          | 28          |               | 130006       | 23          | 14          |               | 180002       | 24          | 24          |               |
| 110065       | 8           | 27          |               | 130007       | 4           | 16          |               | 180002       | 25          | 25          |               |
| 110065       | 63          | 53          |               |              |             |             |               | 180003       | 12          | 21          |               |
| 110068       | 41          | 23          |               | 140000       | 11          | 17          |               | 180014       | 10          | 18          |               |
| 110068       | 43          | 23          |               | 140001       | 11          | 11          |               | 180021       | 23          | 18          |               |

# INDEX

Page = 9

| Parts No. | Page No. | Ref. No. | Weight (g) | Parts No. | Page No. | Ref. No. | Weight (g) | Parts No. | Page No. | Ref. No. | Weight (g) |
|-----------|----------|----------|------------|-----------|----------|----------|------------|-----------|----------|----------|------------|
| 190001    | 11       | 41       |            | 310065    | 30       | 40       |            | 1070001   | 59       | 20       |            |
| 190003    | 8        | 1        |            | 310065    | 32       | 40       |            |           |          |          |            |
| 190046    | 37       | 10       |            | 310066    | 2        | 6        |            | 1090133   | 48       | 21       |            |
|           |          |          |            | 310073    | 14       | 29       |            |           |          |          |            |
|           |          |          |            | 310089    | 9        | 24       |            | 1091013   | 68       | 7-2      |            |
| 210009    | 9        | 30       |            | 310089    | 21       | 34       |            | 1091082   | 68       | 7-1      |            |
| 210009    | 21       | 46       |            | 310089    | 30       | 36       |            |           |          |          |            |
| 210009    | 30       | 42       |            | 310089    | 32       | 36       |            | 1094008   | 68       | 25       |            |
| 210009    | 32       | 42       |            | 310090    | 13       | 7        |            | 1094011   | 48       | 3        |            |
|           |          |          |            |           |          |          |            |           |          |          |            |
| 270001    | 41       | 25       |            | 320000    | 14       | 6        |            | 1096000   | 48       | 12       |            |
| 270001    | 43       | 25       |            | 320001    | 14       | 9        |            | 1096004   | 48       | 28       |            |
| 270016    | 46       | 20       |            | 320002    | 14       | 18       |            | 1096005   | 48       | 29       |            |
| 270016    | 47       | 20       |            | 320003    | 14       | 19       |            |           |          |          |            |
| 270016    | 55       | 20       |            |           |          |          |            | 1097000   | 48       | 4        |            |
| 270016    | 56       | 20       |            | 330006    | 6        | 10       |            | 1097001   | 48       | 9        |            |
| 270016    | 61       | 20       |            | 330014    | 1        | 25       |            |           |          |          |            |
| 270016    | 62       | 20       |            |           |          |          |            | 1200001   | 53       | 4        |            |
|           |          |          |            | 350007    | 70       | 25       |            | 1200001   | 66       | 11       |            |
| 280000    | 63       | 54       |            |           |          |          |            | 1200004   | 50       | 1        |            |
|           |          |          |            | 390010    | 2        | 16       |            | 1200005   | 52       | 1        |            |
| 300000    | 11       | 10       |            | 390014    | 49       | 39       |            | 1200006   | 66       | 1        |            |
| 300004    | 1        | 27       |            | 390014    | 51       | 39       |            | 1200008   | 44       | 17       |            |
| 300005    | 8        | 19       |            | 390097    | 2        | 18       |            | 1200008   | 59       | 17       |            |
| 300007    | 44       | 23       |            | 390098    | 2        | 17       |            | 1200009   | 44       | 16       |            |
| 300007    | 53       | 13       |            | 390140    | 72       |          |            | 1200009   | 59       | 16       |            |
| 300007    | 59       | 23       |            | 390143    | 72       |          |            | 1200011   | 44       | 15       |            |
| 300008    | 6        | 12       |            | 390144    | 72       |          |            | 1200011   | 59       | 15       |            |
| 300008    | 9        | 20       |            | 390145    | 72       |          |            | 1200182   | 64       | 12       |            |
| 300008    | 10       | 11       |            | 390146    | 72       |          |            | 1200198   | 53       | 12       |            |
| 300008    | 21       | 30       |            | 390147    | 72       |          |            | 1200202   | 53       | 3        |            |
| 300008    | 30       | 32       |            | 390148    | 72       |          |            |           |          |          |            |
| 300008    | 32       | 32       |            |           |          |          |            | 1249146   | 59       | 29       |            |
| 300009    | 9        | 9        |            | 910000    | 71       | 10       |            | 1249149   | 50       | 22       |            |
| 300011    | 5        | 3        |            | 910001    | 71       | 7        |            |           |          |          |            |
| 300028    | 37       | 15       |            | 910003    | 71       | 14       |            | 1260000   | 68       | 10       |            |
| 300031    | 50       | 28       |            |           |          |          |            |           |          |          |            |
| 300031    | 66       | 23       |            | 911001    | 71       | 6        |            | 1298000   | 48       | 13       |            |
| 300033    | 50       | 29       |            | 911002    | 71       | 5        |            |           |          |          |            |
| 300033    | 66       | 24       |            | 911006    | 71       | 9        |            | 2020003   | 24       | 26       |            |
| 300040    | 24       | 27       |            | 911060    | 71       | 19       |            |           |          |          |            |
| 300040    | 25       | 22       |            |           |          |          |            | 2049401   | 1        | 36       |            |
| 300043    | 1        | 34       |            | 930052    | 71       | 12       |            |           |          |          |            |
| 300046    | 7        | 34       |            | 930053    | 71       | 13       |            | 2100004   | 1        | 32       |            |
|           |          |          |            | 930055    | 71       | 27       |            | 2100006   | 1        | 1        |            |
| 310001    | 6        | 46       |            |           |          |          |            | 2100008   | 1        | 11       |            |
| 310005    | 6        | 44       |            | 1057013   | 59       | 31       |            | 2100009   | 7        | 23       |            |
| 310009    | 5        | 29       |            | 1057086   | 53       | 21       |            | 2100011   | 1        | 7        |            |
| 310017    | 41       | 4        |            |           |          |          |            | 2100012   | 1        | 9        |            |
| 310017    | 43       | 4        |            | 1062000   | 49       | 3        |            | 2100013   | 1        | 2        |            |
| 310021    | 5        | 42       |            | 1062001   | 51       | 3        |            | 2100014   | 1        | 3        |            |
| 310023    | 13       | 8        |            |           |          |          |            | 2100017   | 2        | 11       |            |
| 310051    | 6        | 16       |            | 1066063   | 52       | 28       |            | 2100018   | 2        | 9        |            |
| 310065    | 9        | 28       |            |           |          |          |            | 2100019   | 2        | 10       |            |
| 310065    | 21       | 38       |            | 1070001   | 44       | 20       |            | 2100020   | 2        | 12       |            |

INDEX

| Parts<br>No. | Page<br>No. | Ref.<br>No. | Weight<br>(g) | Parts<br>No. | Page<br>No. | Ref.<br>No. | Weight<br>(g) | Parts<br>No. | Page<br>No. | Ref.<br>No. | Weight<br>(g) |
|--------------|-------------|-------------|---------------|--------------|-------------|-------------|---------------|--------------|-------------|-------------|---------------|
| 2100021      | 7           | 21          |               | 2100090      | 5           | 1           |               | 2100202      | 5           | 31          |               |
| 2100024      | 2           | 24          |               | 2100092      | 5           | 6           |               | 2100204      | 9           | 6           |               |
| 2100027      | 15          | 51          |               | 2100093      | 3           | 9           |               | 2100205      | 9           | 8           |               |
| 2100027      | 16          | 57          |               | 2100096      | 5           | 36          |               | 2100210      | 10          | 4           |               |
| 2100027      | 18          | 43          |               | 2100097      | 5           | 35          |               | 2100211      | 10          | 10          |               |
| 2100028      | 2           | 1           |               | 2100098      | 5           | 38          |               | 2100215      | 10          | 1           |               |
| 2100029      | 3           | 27          |               | 2100104      | 5           | 21          |               | 2100219      | 10          | 9           |               |
| 2100030      | 3           | 29          |               | 2100109      | 5           | 18          |               | 2100221      | 9           | 19          |               |
| 2100032      | 13          | 9           |               | 2100110      | 3           | 24          |               | 2100226      | 9           | 14          |               |
| 2100034      | 5           | 37          |               | 2100111      | 5           | 15          |               | 2100226      | 21          | 24          |               |
| 2100035      | 3           | 1           |               | 2100112      | 5           | 19          |               | 2100226      | 30          | 26          |               |
| 2100037      | 3           | 26          |               | 2100113      | 5           | 7           |               | 2100226      | 32          | 26          |               |
| 2100039      | 3           | 6           |               | 2100114      | 5           | 33          |               | 2100227      | 9           | 15          |               |
| 2100045      | 3           | 16          |               | 2100117      | 5           | 22          |               | 2100227      | 21          | 25          |               |
| 2100047      | 3           | 4           |               | 2100120      | 5           | 12          |               | 2100227      | 30          | 27          |               |
| 2100048      | 2           | 5           |               | 2100122      | 3           | 10          |               | 2100227      | 32          | 27          |               |
| 2100049      | 2           | 3           |               | 2100136      | 6           | 11          |               | 2100229      | 4           | 48          |               |
| 2100050      | 15          | 17          |               | 2100137      | 6           | 7           |               | 2100240      | 11          | 19          |               |
| 2100050      | 18          | 8           |               | 2100138      | 6           | 14          |               | 2100241      | 11          | 14          |               |
| 2100051      | 15          | 18          |               | 2100140      | 6           | 17          |               | 2100242      | 11          | 13          |               |
| 2100051      | 16          | 52          |               | 2100142      | 13          | 17          |               | 2100243      | 11          | 15          |               |
| 2100051      | 18          | 9           |               | 2100144      | 6           | 3           |               | 2100244      | 11          | 16          |               |
| 2100052      | 15          | 19          |               | 2100145      | 6           | 32          |               | 2100248      | 11          | 8           |               |
| 2100052      | 16          | 53          |               | 2100148      | 6           | 38          |               | 2100249      | 11          | 9           |               |
| 2100052      | 18          | 10          |               | 2100152      | 6           | 43          |               | 2100250      | 11          | 3           |               |
| 2100053      | 1           | 17          |               | 2100160      | 7           | 1           |               | 2100251      | 11          | 5           |               |
| 2100054      | 1           | 19          |               | 2100161      | 7           | 7           |               | 2100252      | 11          | 28          |               |
| 2100060      | 4           | 39          |               | 2100161      | 11          | 1           |               | 2100253      | 11          | 30          |               |
| 2100062      | 4           | 15          |               | 2100162      | 7           | 5           |               | 2100255      | 13          | 16          |               |
| 2100063      | 4           | 17          |               | 2100164      | 7           | 11          |               | 2100256      | 11          | 35          |               |
| 2100065      | 21          | 44          |               | 2100165      | 7           | 10          |               | 2100260      | 11          | 18          |               |
| 2100071      | 4           | 22          |               | 2100166      | 7           | 27          |               | 2100262      | 11          | 31          |               |
| 2100073      | 4           | 10          |               | 2100167      | 7           | 30          |               | 2100263      | 11          | 37          |               |
| 2100074      | 26          | 9           |               | 2100168      | 7           | 31          |               | 2100265      | 11          | 44          |               |
| 2100074      | 27          | 9           |               | 2100169      | 7           | 25          |               | 2100266      | 11          | 12          |               |
| 2100074      | 28          | 9           |               | 2100170      | 7           | 22          |               | 2100267      | 11          | 32          |               |
| 2100074      | 29          | 9           |               | 2100171      | 7           | 16          |               | 2100267      | 23          | 4           |               |
| 2100074      | 30          | 9           |               | 2100173      | 7           | 3           |               | 2100269      | 11          | 27          |               |
| 2100074      | 32          | 9           |               | 2100174      | 7           | 24          |               | 2100272      | 5           | 30          |               |
| 2100074      | 36          | 9           |               | 2100177      | 24          | 28          |               | 2100272      | 23          | 23          |               |
| 2100074      | 40          | 9           |               | 2100179      | 8           | 28          |               | 2100273      | 10          | 7           |               |
| 2100076      | 17          | 24          |               | 2100181      | 8           | 3           |               | 2100275      | 12          | 14          |               |
| 2100076      | 57          | 3           |               | 2100184      | 8           | 7           |               | 2100276      | 12          | 15          |               |
| 2100079      | 17          | 23          |               | 2100186      | 8           | 10          |               | 2100277      | 12          | 12          |               |
| 2100079      | 57          | 2           |               | 2100187      | 8           | 9           |               | 2100278      | 12          | 13          |               |
| 2100081      | 2           | 14          |               | 2100188      | 8           | 31          |               | 2100279      | 12          | 20          |               |
| 2100082      | 17          | 27          |               | 2100189      | 8           | 30          |               | 2100280      | 12          | 8           |               |
| 2100082      | 44          | 3           |               | 2100190      | 8           | 29          |               | 2100281      | 12          | 6           |               |
| 2100082      | 53          | 8           |               | 2100192      | 8           | 24          |               | 2100283      | 12          | 5           |               |
| 2100082      | 57          | 34          |               | 2100193      | 8           | 17          |               | 2100284      | 12          | 9           |               |
| 2100082      | 59          | 3           |               | 2100193      | 68          | 26          |               | 2100288      | 11          | 20          |               |
| 2100083      | 57          | 35          |               | 2100194      | 8           | 15          |               | 2100289      | 12          | 18          |               |
| 2100083      | 58          | 14          |               | 2100195      | 8           | 12          |               | 2100301      | 12          | 34          |               |
| 2100088      | 9           | 3           |               | 2100197      | 8           | 21          |               | 2100312      | 5           | 9           |               |
| 2100088      | 10          | 3           |               | 2100199      | 8           | 32          |               | 2100314      | 13          | 14          |               |

# INDEX

Page = 11

| Parts<br>No. | Page<br>No. | Ref.<br>No. | Weight<br>(g) | Parts<br>No. | Page<br>No. | Ref.<br>No. | Weight<br>(g) | Parts<br>No. | Page<br>No. | Ref.<br>No. | Weight<br>(g) |
|--------------|-------------|-------------|---------------|--------------|-------------|-------------|---------------|--------------|-------------|-------------|---------------|
| 2100315      | 13          | 11          |               | 2100592      | 4           | 26          |               | 2100866      | 12          | 30          |               |
| 2100318      | 3           | 12          |               | 2100601      | 11          | 42          |               | 2100867      | 12          | 31          |               |
| 2100325      | 14          | 10          |               | 2100602      | 12          | 4           |               | 2100868      | 12          | 33          |               |
| 2100336      | 70          | 21          |               | 2100603      | 12          | 1           |               | 2100869      | 12          | 32          |               |
| 2100337      | 70          | 15          |               | 2100606      | 4           | 31          |               | 2100870      | 12          | 29          |               |
| 2100338      | 70          | 16          |               | 2100611      | 8           | 25          |               | 2100872      | 5           | 17          |               |
| 2100339      | 70          | 5           |               | 2100615      | 5           | 20          |               | 2100873      | 3           | 31          |               |
| 2100346      | 24          | 23          |               | 2100617      | 5           | 34          |               | 2100874      | 3           | 32          |               |
| 2100346      | 25          | 24          |               | 2100620      | 6           | 15          |               | 2100875      | 1           | 26          |               |
| 2100347      | 24          | 25          |               | 2100621      | 6           | 51          |               | 2100880      | 9           | 13          |               |
| 2100349      | 15          | 6           |               | 2100624      | 5           | 8           |               | 2100881      | 21          | 23          |               |
| 2100353      | 15          | 7           |               | 2100625      | 5           | 5           |               | 2100881      | 30          | 25          |               |
| 2100354      | 15          | 4           |               | 2100641      | 5           | 28          |               | 2100881      | 32          | 25          |               |
| 2100363      | 13          | 2           |               | 2100641      | 22          | 1           |               | 2100884      | 9           | 18          |               |
| 2100364      | 5           | 10          |               | 2100642      | 5           | 44          |               | 2100885      | 21          | 28          |               |
| 2100369      | 14          | 21          |               | 2100642      | 6           | 20          |               | 2100885      | 30          | 30          |               |
| 2100370      | 5           | 32          |               | 2100650      | 25          | 20          |               | 2100885      | 32          | 30          |               |
| 2100374      | 70          | 24          |               | 2100651      | 25          | 18          |               | 2100890      | 9           | 37          |               |
| 2100375      | 70          | 13          |               | 2100652      | 25          | 17          |               | 2100890      | 21          | 47          |               |
| 2100381      | 70          | 1           |               | 2100655      | 5           | 43          |               | 2100890      | 30          | 45          |               |
| 2100382      | 70          | 3           |               | 2100662      | 5           | 27          |               | 2100890      | 32          | 45          |               |
| 2100383      | 13          | 10          |               | 2100667      | 9           | 25          |               | 2100892      | 9           | 27          |               |
| 2100385      | 15          | 1           |               | 2100667      | 21          | 35          |               | 2100892      | 21          | 37          |               |
| 2100417      | 3           | 33          |               | 2100667      | 30          | 37          |               | 2100892      | 30          | 39          |               |
| 2100478      | 40          | 24          |               | 2100667      | 32          | 37          |               | 2100892      | 32          | 39          |               |
| 2100501      | 5           | 13          |               | 2100671      | 11          | 22          |               | 2100895      | 13          | 5           |               |
| 2100502      | 6           | 28          |               | 2100672      | 11          | 23          |               | 2100896      | 13          | 20          |               |
| 2100503      | 6           | 24          |               | 2100673      | 11          | 24          |               | 2100898      | 6           | 1           |               |
| 2100504      | 6           | 25          |               | 2100674      | 11          | 25          |               | 2100899      | 6           | 5           |               |
| 2100518      | 8           | 22          |               | 2100800      | 1           | 38          |               | 2100900      | 9           | 1           |               |
| 2100520      | 21          | 12          |               | 2100816      | 37          | 1           |               | 2100901      | 9           | 4           |               |
| 2100522      | 21          | 45          |               | 2100830      | 23          | 1           |               | 2100902      | 10          | 6           |               |
| 2100523      | 13          | 19          |               | 2100832      | 1           | 31          |               | 2100903      | 9           | 22          |               |
| 2100524      | 13          | 18          |               | 2100833      | 44          | 38          |               | 2100903      | 21          | 32          |               |
| 2100525      | 3           | 5           |               | 2100833      | 52          | 30          |               | 2100903      | 30          | 34          |               |
| 2100526      | 3           | 7           |               | 2100833      | 59          | 33          |               | 2100903      | 32          | 34          |               |
| 2100532      | 6           | 37          |               | 2100833      | 66          | 27          |               | 2100905      | 21          | 42          |               |
| 2100533      | 6           | 45          |               | 2100845      | 4           | 24          |               | 2100905      | 30          | 44          |               |
| 2100534      | 2           | 27          |               | 2100846      | 4           | 20          |               | 2100905      | 32          | 44          |               |
| 2100535      | 6           | 47          |               | 2100847      | 4           | 19          |               | 2100906      | 30          | 24          |               |
| 2100536      | 6           | 48          |               | 2100848      | 4           | 44          |               | 2100906      | 32          | 24          |               |
| 2100538      | 2           | 19          |               | 2100849      | 4           | 45          |               | 2100907      | 9           | 7           |               |
| 2100540      | 6           | 9           |               | 2100850      | 9           | 11          |               | 2100918      | 3           | 25          |               |
| 2100541      | 14          | 11          |               | 2100851      | 9           | 34          |               | 2100920      | 13          | 12          |               |
| 2100550      | 23          | 29          |               | 2100852      | 10          | 13          |               | 2100921      | 3           | 2           |               |
| 2100551      | 23          | 9           |               | 2100853      | 4           | 42          |               | 2100925      | 2           | 7           |               |
| 2100552      | 23          | 8           |               | 2100854      | 9           | 33          |               | 2100926      | 14          | 24          |               |
| 2100553      | 23          | 11          |               | 2100855      | 2           | 26          |               | 2100927      | 14          | 25          |               |
| 2100555      | 23          | 6           |               | 2100856      | 2           | 22          |               | 2100928      | 14          | 26          |               |
| 2100556      | 23          | 2           |               | 2100860      | 3           | 17          |               | 2100929      | 14          | 27          |               |
| 2100557      | 23          | 24          |               | 2100861      | 3           | 18          |               | 2100930      | 14          | 7           |               |
| 2100558      | 23          | 22          |               | 2100862      | 3           | 21          |               | 2100931      | 14          | 8           |               |
| 2100560      | 23          | 19          |               | 2100863      | 1           | 21          |               | 2100932      | 14          | 14          |               |
| 2100579      | 8           | 4           |               | 2100864      | 1           | 20          |               | 2100933      | 14          | 17          |               |
| 2100580      | 8           | 5           |               | 2100865      | 12          | 27          |               | 2100934      | 14          | 15          |               |

INDEX

| Parts<br>No. | Page<br>No. | Ref.<br>No. | Weight<br>(g) | Parts<br>No. | Page<br>No. | Ref.<br>No. | Weight<br>(g) | Parts<br>No. | Page<br>No. | Ref.<br>No. | Weight<br>(g) |
|--------------|-------------|-------------|---------------|--------------|-------------|-------------|---------------|--------------|-------------|-------------|---------------|
| 2100935      | 13          | 1           |               | 2101103      | 49          | 16          |               | 2101148      | 56          | 22          |               |
| 2100945      | 21          | 22          |               | 2101103      | 51          | 16          |               | 2101148      | 61          | 22          |               |
| 2100946      | 21          | 20          |               | 2101104      | 49          | 15          |               | 2101148      | 62          | 22          |               |
| 2100946      | 30          | 22          |               | 2101104      | 51          | 15          |               | 2101171      | 49          | 18          |               |
| 2100946      | 32          | 22          |               | 2101105      | 49          | 11          |               | 2101171      | 51          | 18          |               |
| 2100947      | 21          | 41          |               | 2101105      | 51          | 11          |               | 2101172      | 46          | 19          |               |
| 2100951      | 14          | 22          |               | 2101106      | 49          | 10          |               | 2101172      | 47          | 19          |               |
| 2100952      | 14          | 23          |               | 2101106      | 51          | 10          |               | 2101172      | 55          | 19          |               |
| 2100957      | 14          | 4           |               | 2101107      | 49          | 19          |               | 2101172      | 56          | 19          |               |
| 2100958      | 14          | 1           |               | 2101107      | 51          | 19          |               | 2101172      | 61          | 19          |               |
| 2100961      | 3           | 15          |               | 2101108      | 49          | 22          |               | 2101172      | 62          | 19          |               |
|              |             |             |               | 2101108      | 51          | 22          |               | 2101182      | 17          | 22          |               |
| 2101011      | 41          | 24          |               | 2101109      | 49          | 7           |               | 2101182      | 57          | 1           |               |
| 2101011      | 43          | 24          |               | 2101109      | 51          | 7           |               | 2101240      | 34          | 1           |               |
| 2101020      | 15          | 30          |               | 2101113      | 44          | 24          |               | 2101241      | 34          | 6           |               |
| 2101020      | 16          | 18          |               | 2101113      | 53          | 10          |               | 2101242      | 34          | 9           |               |
| 2101020      | 18          | 21          |               | 2101115      | 52          | 21          |               | 2101243      | 34          | 2           |               |
| 2101021      | 15          | 29          |               | 2101116      | 44          | 4           |               | 2101244      | 34          | 11          |               |
| 2101021      | 16          | 17          |               | 2101116      | 53          | 24          |               | 2101245      | 34          | 15          |               |
| 2101021      | 18          | 20          |               | 2101116      | 59          | 4           |               | 2101246      | 34          | 12          |               |
| 2101022      | 15          | 44          |               | 2101117      | 55          | 1           |               | 2101247      | 34          | 26          |               |
| 2101022      | 16          | 32          |               | 2101118      | 56          | 1           |               | 2101248      | 34          | 18          |               |
| 2101022      | 18          | 35          |               | 2101119      | 49          | 24          |               | 2101249      | 34          | 22          |               |
| 2101026      | 15          | 24          |               | 2101119      | 51          | 24          |               | 2101250      | 34          | 23          |               |
| 2101026      | 16          | 12          |               | 2101121      | 49          | 21          |               | 2101251      | 34          | 41          |               |
| 2101026      | 18          | 15          |               | 2101121      | 51          | 21          |               | 2101252      | 34          | 31          |               |
| 2101027      | 15          | 23          |               | 2101122      | 49          | 41          |               | 2101253      | 34          | 35          |               |
| 2101027      | 16          | 11          |               | 2101123      | 50          | 2           |               | 2101254      | 34          | 40          |               |
| 2101027      | 18          | 14          |               | 2101123      | 52          | 2           |               | 2101255      | 34          | 33          |               |
| 2101038      | 63          | 57          |               | 2101124      | 44          | 19          |               | 2101257      | 34          | 38          |               |
| 2101040      | 66          | 9           |               | 2101124      | 53          | 6           |               | 2101258      | 34          | 19          |               |
| 2101043      | 44          | 26          |               | 2101124      | 59          | 19          |               | 2101259      | 34          | 16          |               |
| 2101043      | 66          | 10          |               | 2101124      | 66          | 12          |               | 2101260      | 34          | 13          |               |
| 2101045      | 53          | 9           |               | 2101131      | 49          | 38          |               | 2101268      | 34          | 44          |               |
| 2101045      | 59          | 26          |               | 2101131      | 51          | 38          |               | 2101276      | 22          | 14          |               |
| 2101048      | 16          | 51          |               | 2101133      | 16          | 40          |               | 2101277      | 22          | 13          |               |
| 2101050      | 57          | 18          |               | 2101133      | 57          | 7           |               | 2101278      | 22          | 16          |               |
| 2101054      | 59          | 24-1        |               | 2101133      | 60          | 1           |               | 2101280      | 22          | 3           |               |
| 2101055      | 59          | 24-2        |               | 2101134      | 16          | 41          |               | 2101281      | 22          | 5           |               |
| 2101056      | 46          | 1           |               | 2101134      | 57          | 8           |               | 2101282      | 21          | 43          |               |
| 2101056      | 61          | 1           |               | 2101134      | 60          | 2           |               | 2101283      | 21          | 11          |               |
| 2101057      | 47          | 1           |               | 2101136      | 49          | 26          |               | 2101285      | 23          | 26          |               |
| 2101057      | 62          | 1           |               | 2101136      | 51          | 26          |               | 2101286      | 23          | 25          |               |
| 2101058      | 41          | 33          |               | 2101137      | 49          | 14          |               | 2101288      | 23          | 27          |               |
| 2101058      | 43          | 33          |               | 2101137      | 51          | 14          |               | 2101330      | 46          | 25          |               |
| 2101059      | 41          | 31          |               | 2101138      | 44          | 5           |               | 2101330      | 47          | 25          |               |
| 2101059      | 43          | 31          |               | 2101138      | 52          | 18          |               | 2101330      | 55          | 25          |               |
| 2101089      | 21          | 29          |               | 2101138      | 59          | 5           |               | 2101330      | 56          | 25          |               |
| 2101089      | 30          | 31          |               | 2101140      | 21          | 14          |               | 2101330      | 61          | 25          |               |
| 2101089      | 32          | 31          |               | 2101141      | 21          | 21          |               | 2101330      | 62          | 25          |               |
| 2101091      | 31          | 23          |               | 2101141      | 30          | 23          |               | 2101390      | 64          | 2-1         |               |
| 2101100      | 49          | 5           |               | 2101141      | 32          | 23          |               | 2101391      | 64          | 1-1         |               |
| 2101100      | 51          | 5           |               | 2101148      | 46          | 22          |               | 2101393      | 64          | 3-1         |               |
| 2101101      | 49          | 1           |               | 2101148      | 47          | 22          |               | 2101394      | 64          | 28          |               |
| 2101101      | 51          | 1           |               | 2101148      | 55          | 22          |               | 2101395      | 64          | 29          |               |

# INDEX

Page = 13

| Parts No. | Page No. | Ref. No. | Weight (g) | Parts No. | Page No. | Ref. No. | Weight (g) | Parts No. | Page No. | Ref. No. | Weight (g) |
|-----------|----------|----------|------------|-----------|----------|----------|------------|-----------|----------|----------|------------|
| 2101407   | 21       | 15       |            | 2107030   | 15       | 13       |            | 2107232   | 42       | 11-3     |            |
| 2101407   | 30       | 14       |            | 2107030   | 16       | 4        |            | 2107232   | 45       | 11-3     |            |
| 2101407   | 32       | 14       |            | 2107030   | 18       | 4        |            | 2107232   | 54       | 18-3     |            |
| 2101431   | 21       | 1        |            | 2107031   | 15       | 10-1     |            | 2107233   | 26       | 25-2     |            |
| 2101431   | 30       | 10       |            | 2107032   | 15       | 10-2     |            | 2107233   | 42       | 11-4     |            |
| 2101431   | 32       | 10       |            | 2107032   | 16       | 1        |            | 2107233   | 45       | 11-4     |            |
| 2101432   | 21       | 2        |            | 2107032   | 18       | 1        |            | 2107234   | 28       | 19       |            |
| 2101432   | 30       | 11       |            | 2107036   | 19       | 4-1      |            | 2107243   | 19       | 16       |            |
| 2101432   | 32       | 11       |            | 2107037   | 19       | 4-3      |            | 2107243   | 42       | 21-1     |            |
| 2101433   | 21       | 3        |            | 2107037   | 27       | 13-1     |            | 2107244   | 31       | 7-1      |            |
| 2101433   | 30       | 12       |            | 2107039   | 27       | 30       |            | 2107245   | 31       | 7-2      |            |
| 2101433   | 32       | 12       |            | 2107039   | 42       | 20-2     |            | 2107246   | 31       | 7-3      |            |
| 2101435   | 15       | 3        |            | 2107042   | 27       | 31       |            | 2107247   | 58       | 5        |            |
| 2101450   | 70       | 8        |            | 2107042   | 42       | 21-2     |            | 2107247   | 60       | 28-1     |            |
| 2101451   | 70       | 9        |            | 2107044   | 27       | 28       |            | 2107250   | 36       | 26       |            |
| 2101452   | 44       | 7        |            | 2107068   | 36       | 15-1     |            | 2107253   | 20       | 5-1      |            |
| 2101452   | 50       | 14       |            | 2107069   | 36       | 11-1     |            | 2107253   | 42       | 27-1     |            |
| 2101452   | 59       | 7        |            | 2107084   | 24       | 1        |            | 2107254   | 20       | 5-2      |            |
| 2101453   | 23       | 13       |            | 2107085   | 24       | 2        |            | 2107254   | 42       | 27-2     |            |
| 2101454   | 23       | 15       |            | 2107085   | 25       | 2        |            | 2107255   | 20       | 5-4      |            |
| 2101463   | 37       | 18       |            | 2107203   | 39       | 5-1      |            | 2107256   | 20       | 16       |            |
| 2101547   | 67       | 1        |            | 2107219   | 42       | 8        |            | 2107257   | 60       | 28-2     |            |
| 2101548   | 67       | 8        |            | 2107219   | 45       | 8        |            | 2107262   | 21       | 4        |            |
| 2101549   | 67       | 9        |            | 2107220   | 8        | 44-1     |            | 2107263   | 21       | 7        |            |
| 2101550   | 67       | 15       |            | 2107220   | 42       | 5-1      |            | 2107264   | 21       | 8        |            |
| 2101551   | 67       | 2        |            | 2107220   | 45       | 5-1      |            | 2107268   | 25       | 1        |            |
| 2101570   | 37       | 7        |            | 2107220   | 54       | 5-1      |            | 2107269   | 25       | 9        |            |
| 2101571   | 37       | 2        |            | 2107221   | 8        | 44-2     |            | 2107270   | 42       | 25-1     |            |
| 2101572   | 37       | 9        |            | 2107221   | 42       | 5-2      |            | 2107278   | 40       | 14       |            |
| 2101573   | 37       | 5        |            | 2107221   | 45       | 5-2      |            | 2107279   | 39       | 4        |            |
| 2101574   | 37       | 13       |            | 2107221   | 54       | 5-2      |            | 2107280   | 8        | 41       |            |
| 2101575   | 37       | 17       |            | 2107222   | 8        | 44-3     |            | 2107280   | 26       | 14-2     |            |
| 2101576   | 37       | 20       |            | 2107222   | 42       | 5-3      |            | 2107280   | 42       | 4        |            |
| 2101577   | 38       | 7        |            | 2107222   | 45       | 5-3      |            | 2107280   | 45       | 4        |            |
| 2101578   | 38       | 28       |            | 2107222   | 54       | 5-3      |            | 2107280   | 54       | 4        |            |
| 2101579   | 38       | 4        |            | 2107223   | 8        | 44-4     |            | 2107280   | 57       | 25       |            |
| 2101580   | 38       | 9        |            | 2107223   | 42       | 5-4      |            | 2107280   | 58       | 4        |            |
| 2101581   | 38       | 32       |            | 2107223   | 45       | 5-4      |            | 2107280   | 60       | 18       |            |
| 2101582   | 38       | 33       |            | 2107223   | 54       | 5-4      |            | 2107282   | 28       | 16       |            |
|           |          |          |            | 2107224   | 42       | 24-1     |            | 2107286   | 19       | 15       |            |
| 2106011   | 21       | 19       |            | 2107224   | 57       | 26-1     |            | 2107286   | 42       | 20-1     |            |
|           |          |          |            | 2107224   | 60       | 19-1     |            | 2107289   | 31       | 4        |            |
| 2107000   | 15       | 14-1     |            | 2107225   | 42       | 24-2     |            | 2107291   | 20       | 4        |            |
| 2107000   | 20       | 5-3      |            | 2107225   | 57       | 26-2     |            | 2107291   | 42       | 26       |            |
| 2107004   | 15       | 14-2     |            | 2107225   | 60       | 19-2     |            | 2107300   | 8        | 38-1     |            |
| 2107004   | 16       | 5        |            | 2107229   | 40       | 17       |            | 2107301   | 8        | 38-2     |            |
| 2107004   | 18       | 5        |            | 2107230   | 26       | 17-2     |            | 2107302   | 8        | 38-3     |            |
| 2107006   | 19       | 5-1      |            | 2107230   | 42       | 11-1     |            | 2107303   | 8        | 38-4     |            |
| 2107008   | 19       | 5-2      |            | 2107230   | 45       | 11-1     |            | 2107305   | 39       | 1-3      |            |
| 2107009   | 19       | 5-3      |            | 2107230   | 54       | 18-1     |            | 2107310   | 26       | 11-2     |            |
| 2107011   | 27       | 14-1     |            | 2107231   | 26       | 17-3     |            | 2107311   | 26       | 11-3     |            |
| 2107017   | 27       | 25-1     |            | 2107231   | 42       | 11-2     |            | 2107312   | 26       | 24-1     |            |
| 2107019   | 27       | 14-2     |            | 2107231   | 45       | 11-2     |            | 2107313   | 26       | 24-2     |            |
| 2107020   | 19       | 5-4      |            | 2107231   | 54       | 18-2     |            | 2107314   | 28       | 13       |            |
| 2107023   | 27       | 25-2     |            | 2107232   | 26       | 25-1     |            | 2107317   | 57       | 22-1     |            |

INDEX

| Parts No. | Page No. | Ref. No. | Weight (g) | Parts No. | Page No. | Ref. No. | Weight (g) | Parts No. | Page No. | Ref. No. | Weight (g) |
|-----------|----------|----------|------------|-----------|----------|----------|------------|-----------|----------|----------|------------|
| 2107317   | 60       | 15-1     |            | 2107621   | 42       | 12-1     |            | 2107653   | 33       | 7        |            |
| 2107318   | 57       | 22-2     |            | 2107622   | 54       | 19-1     |            | 2107670   | 29       | 25       |            |
| 2107318   | 60       | 15-2     |            | 2107623   | 29       | 17-2     |            | 2107670   | 31       | 21       |            |
| 2107319   | 58       | 1        |            | 2107623   | 31       | 16-2     |            | 2107670   | 33       | 11       |            |
| 2107319   | 60       | 27-1     |            | 2107624   | 42       | 12-2     |            | 2107670   | 42       | 17       |            |
| 2107320   | 54       | 1-1      |            | 2107625   | 54       | 19-2     |            | 2107670   | 54       | 15       |            |
| 2107321   | 54       | 1-2      |            | 2107626   | 29       | 33       |            |           |          |          |            |
| 2107322   | 54       | 1-3      |            | 2107627   | 42       | 12-3     |            | 2108000   | 15       | 20-2     |            |
| 2107323   | 54       | 1-4      |            | 2107628   | 54       | 19-3     |            | 2108001   | 15       | 20-1     |            |
| 2107324   | 54       | 17-1     |            | 2107629   | 31       | 16-3     |            | 2108002   | 6        | 30-1     |            |
| 2107325   | 54       | 17-2     |            | 2107629   | 33       | 1        |            | 2108003   | 6        | 30-2     |            |
| 2107326   | 54       | 17-3     |            | 2107631   | 29       | 20       |            | 2108004   | 26       | 22-2     |            |
| 2107335   | 42       | 1-1      |            | 2107631   | 31       | 17       |            | 2108004   | 27       | 21-1     |            |
| 2107335   | 45       | 1-1      |            | 2107631   | 33       | 4        |            | 2108004   | 29       | 31-1     |            |
| 2107336   | 42       | 1-2      |            | 2107631   | 42       | 13       |            | 2108004   | 36       | 22-1     |            |
| 2107336   | 45       | 1-2      |            | 2107631   | 54       | 11       |            | 2108005   | 26       | 22-3     |            |
| 2107337   | 42       | 1-3      |            | 2107636   | 40       | 18       |            | 2108005   | 27       | 21-2     |            |
| 2107337   | 45       | 1-3      |            | 2107640   | 8        | 45       |            | 2108005   | 29       | 31-2     |            |
| 2107338   | 42       | 1-4      |            | 2107640   | 15       | 15       |            | 2108005   | 36       | 22-2     |            |
| 2107338   | 45       | 1-4      |            | 2107640   | 16       | 6        |            | 2108006   | 26       | 27-1     |            |
| 2107339   | 42       | 10-1     |            | 2107640   | 18       | 6        |            | 2108006   | 27       | 27-1     |            |
| 2107339   | 45       | 10-1     |            | 2107640   | 19       | 17       |            | 2108006   | 29       | 36       |            |
| 2107340   | 42       | 10-2     |            | 2107640   | 20       | 6        |            | 2108006   | 36       | 28       |            |
| 2107340   | 45       | 10-2     |            | 2107640   | 21       | 9        |            | 2108007   | 6        | 30-3     |            |
| 2107341   | 42       | 10-3     |            | 2107640   | 26       | 18       |            | 2108008   | 57       | 31-2     |            |
| 2107341   | 45       | 10-3     |            | 2107640   | 27       | 32       |            | 2108008   | 60       | 24-2     |            |
| 2107342   | 42       | 10-4     |            | 2107640   | 28       | 20       |            | 2108010   | 19       | 11-2     |            |
| 2107342   | 45       | 10-4     |            | 2107640   | 31       | 8        |            | 2108010   | 39       | 13-1     |            |
| 2107346   | 19       | 13       |            | 2107640   | 35       | 8        |            | 2108011   | 57       | 31-1     |            |
| 2107347   | 31       | 1-1      |            | 2107640   | 36       | 16       |            | 2108011   | 60       | 24-1     |            |
| 2107348   | 31       | 1-2      |            | 2107640   | 42       | 6        |            | 2108012   | 6        | 30-4     |            |
| 2107349   | 31       | 1-3      |            | 2107640   | 42       | 22       |            | 2108013   | 58       | 10       |            |
| 2107350   | 19       | 1-1      |            | 2107640   | 45       | 6        |            | 2108013   | 60       | 29-1     |            |
| 2107351   | 19       | 1-2      |            | 2107640   | 54       | 6        |            | 2108014   | 26       | 27-2     |            |
| 2107352   | 19       | 1-3      |            | 2107640   | 57       | 27       |            | 2108014   | 27       | 27-2     |            |
| 2107353   | 19       | 1-4      |            | 2107640   | 58       | 6        |            | 2108015   | 24       | 13       |            |
| 2107354   | 27       | 23-1     |            | 2107640   | 60       | 20       |            | 2108016   | 24       | 11       |            |
| 2107355   | 27       | 23-2     |            | 2107643   | 29       | 22       |            | 2108017   | 24       | 12       |            |
| 2107356   | 27       | 10-1     |            | 2107643   | 31       | 19       |            | 2108021   | 27       | 37       |            |
| 2107357   | 27       | 10-2     |            | 2107643   | 33       | 8        |            | 2108024   | 19       | 11-1     |            |
| 2107358   | 42       | 19-1     |            | 2107643   | 42       | 15       |            | 2108026   | 19       | 11-3     |            |
| 2107359   | 42       | 19-2     |            | 2107643   | 54       | 13       |            | 2108026   | 39       | 13-2     |            |
| 2107372   | 42       | 23-1     |            | 2107644   | 39       | 8        |            | 2108030   | 28       | 22       |            |
| 2107373   | 42       | 23-2     |            | 2107650   | 29       | 21-1     |            | 2108032   | 16       | 8        |            |
| 2107378   | 20       | 1-1      |            | 2107650   | 31       | 18-1     |            | 2108043   | 31       | 24-1     |            |
| 2107385   | 39       | 1-1      |            | 2107650   | 42       | 14-1     |            | 2108044   | 31       | 24-2     |            |
| 2107386   | 39       | 1-2      |            | 2107650   | 54       | 20-1     |            | 2108045   | 31       | 24-3     |            |
| 2107389   | 36       | 25       |            | 2107651   | 29       | 21-2     |            | 2108062   | 30       | 18-1     |            |
| 2107390   | 36       | 11-2     |            | 2107651   | 31       | 18-2     |            | 2108063   | 30       | 18-2     |            |
| 2107393   | 20       | 1-2      |            | 2107651   | 42       | 14-2     |            | 2108064   | 30       | 18-3     |            |
| 2107394   | 42       | 25-2     |            | 2107651   | 54       | 20-2     |            | 2108096   | 21       | 17       |            |
| 2107397   | 40       | 11       |            | 2107652   | 29       | 34       |            | 2108097   | 69       | 8        |            |
| 2107398   | 60       | 27-2     |            | 2107652   | 42       | 14-3     |            | 2108100   | 18       | 11       |            |
| 2107620   | 29       | 17-1     |            | 2107652   | 54       | 20-3     |            | 2108110   | 20       | 10-3     |            |
| 2107620   | 31       | 16-1     |            | 2107653   | 31       | 18-3     |            | 2108111   | 20       | 10-1     |            |



# INDEX

| Parts No. | Page No. | Ref. No. | Weight (g) | Parts No. | Page No. | Ref. No. | Weight (g) | Parts No. | Page No. | Ref. No. | Weight (g) |
|-----------|----------|----------|------------|-----------|----------|----------|------------|-----------|----------|----------|------------|
| 2108112   | 20       | 10-2     |            | 2109052   | 19       | 12       |            | 2109932   | 48       |          | 1          |
| 2108113   | 20       | 10-4     |            | 2109052   | 25       | 16       |            |           |          |          |            |
| 2108114   | 20       | 13       |            | 2109052   | 27       | 38       |            | 2110242   | 5        | 23       |            |
| 2108114   | 25       | 12       |            | 2109052   | 28       | 24       |            | 2110243   | 5        | 24       |            |
| 2108115   | 20       | 14       |            | 2109052   | 30       | 21       |            | 2110327   | 63       | 55       |            |
| 2108116   | 20       | 12       |            | 2109052   | 32       | 21       |            | 2110361   | 8        | 16       |            |
| 2108118   | 40       | 22       |            | 2109052   | 39       | 15       |            |           |          |          |            |
| 2108119   | 60       | 29-2     |            | 2109067   | 12       | 25       |            | 2111050   | 41       | 2        |            |
| 2108120   | 26       | 22-1     |            | 2109068   | 40       | 23       |            | 2111050   | 43       | 2        |            |
| 2108128   | 69       | 5        |            | 2109070   | 69       | 1        |            | 2111051   | 41       | 3        |            |
| 2108129   | 20       | 17       |            | 2109072   | 69       | 3-1      |            | 2111051   | 43       | 3        |            |
| 2108133   | 25       | 11       |            | 2109074   | 69       | 2        |            | 2111055   | 41       | 9        |            |
| 2108134   | 25       | 13       |            | 2109076   | 69       | 4        |            | 2111055   | 43       | 9        |            |
|           |          |          |            | 2109078   | 69       | 3-2      |            | 2111056   | 41       | 13       |            |
| 2109000   | 15       | 21       |            | 2109084   | 30       | 19-1     |            | 2111056   | 43       | 13       |            |
| 2109000   | 16       | 9        |            | 2109085   | 30       | 19-2     |            | 2111057   | 41       | 15       |            |
| 2109000   | 18       | 12       |            | 2109086   | 30       | 20       |            | 2111057   | 43       | 15       |            |
| 2109001   | 15       | 22       |            | 2109130   | 26       | 20       |            | 2111058   | 41       | 22       |            |
| 2109001   | 16       | 10       |            | 2109130   | 27       | 18       |            | 2111058   | 43       | 22       |            |
| 2109001   | 18       | 13       |            | 2109130   | 29       | 29       |            | 2111059   | 41       | 12       |            |
| 2109005   | 12       | 22-2     |            | 2109130   | 36       | 20       |            | 2111059   | 43       | 12       |            |
| 2109005   | 39       | 14       |            | 2109130   | 40       | 20       |            | 2111060   | 41       | 19       |            |
| 2109006   | 12       | 23       |            | 2109131   | 26       | 26       |            | 2111060   | 43       | 19       |            |
| 2109007   | 12       | 22-1     |            | 2109131   | 27       | 26       |            | 2111061   | 41       | 17       |            |
| 2109007   | 20       | 11       |            | 2109131   | 29       | 35       |            | 2111061   | 43       | 17       |            |
| 2109007   | 25       | 15       |            | 2109131   | 36       | 27       |            | 2111062   | 41       | 16       |            |
| 2109009   | 12       | 22-3     |            | 2109134   | 30       | 15       |            | 2111062   | 43       | 16       |            |
| 2109009   | 21       | 18       |            | 2109134   | 32       | 15       |            | 2111063   | 41       | 6        |            |
| 2109009   | 26       | 23       |            | 2109135   | 28       | 10       |            | 2111063   | 43       | 6        |            |
| 2109009   | 27       | 22       |            | 2109200   | 6        | 35       |            | 2111066   | 41       | 18       |            |
| 2109009   | 28       | 23       |            | 2109201   | 10       | 16       |            | 2111066   | 43       | 18       |            |
| 2109009   | 29       | 32       |            | 2109202   | 28       | 25       |            | 2111067   | 41       | 20       |            |
| 2109009   | 32       | 19       |            | 2109308   | 69       | 7        |            | 2111067   | 43       | 20       |            |
| 2109010   | 57       | 32       |            | 2109320   | 9        | 29       |            |           |          |          |            |
| 2109010   | 60       | 25       |            | 2109322   | 26       | 10       |            | 2117000   | 26       | 14-1     |            |
| 2109011   | 57       | 33       |            | 2109322   | 27       | 20       |            | 2117011   | 26       | 17-1     |            |
| 2109011   | 60       | 26       |            | 2109322   | 29       | 16       |            | 2117012   | 26       | 11-1     |            |
| 2109015   | 58       | 11       |            | 2109322   | 36       | 10       |            |           |          |          |            |
| 2109015   | 60       | 30       |            | 2109322   | 40       | 10       |            | 2120024   | 7        | 9        |            |
| 2109016   | 58       | 12       |            | 2109324   | 19       | 10       |            | 2120111   | 34       | 4        |            |
| 2109016   | 60       | 31       |            | 2109326   | 27       | 36       |            |           |          |          |            |
| 2109017   | 24       | 17       |            | 2109341   | 28       | 12       |            | 2121021   | 66       | 6        |            |
| 2109018   | 24       | 18       |            | 2109342   | 30       | 41       |            | 2121034   | 49       | 30       |            |
| 2109019   | 24       | 19       |            | 2109342   | 32       | 41       |            | 2121034   | 51       | 30       |            |
| 2109020   | 35       | 10       |            | 2109346   | 21       | 40       |            | 2121111   | 22       | 10       |            |
| 2109020   | 36       | 23-1     |            | 2109347   | 10       | 15       |            | 2121234   | 22       | 6        |            |
| 2109021   | 35       | 11       |            | 2109348   | 19       | 9        |            | 2121235   | 22       | 7        |            |
| 2109021   | 36       | 24-1     |            | 2109348   | 27       | 35       |            | 2121236   | 22       | 9        |            |
| 2109022   | 36       | 23-2     |            | 2109348   | 30       | 43       |            | 2121237   | 22       | 11       |            |
| 2109023   | 36       | 24-2     |            | 2109348   | 32       | 43       |            |           |          |          |            |
| 2109030   | 31       | 25-2     |            | 2109349   | 69       | 6        |            | 2128010   | 32       | 18       |            |
| 2109031   | 31       | 26       |            | 2109907   | 57       | 6        |            |           |          |          |            |
| 2109032   | 31       | 27       |            | 2109911   | 16       | 39       |            | 2129106   | 6        | 21       |            |
| 2109033   | 31       | 25-1     |            | 2109917   | 41       | 1        |            | 2129311   | 21       | 39       |            |
| 2109052   | 18       | 42       |            | 2109917   | 43       | 1        |            | 2129423   | 2        | 29       |            |



***Yamato***

***YAMATO SEWING MACHINE MFG. CO., LTD.***