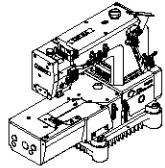
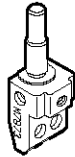
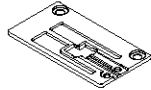
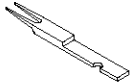
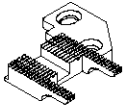
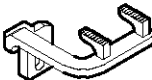
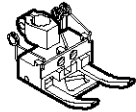
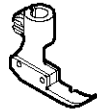
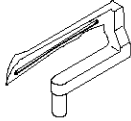

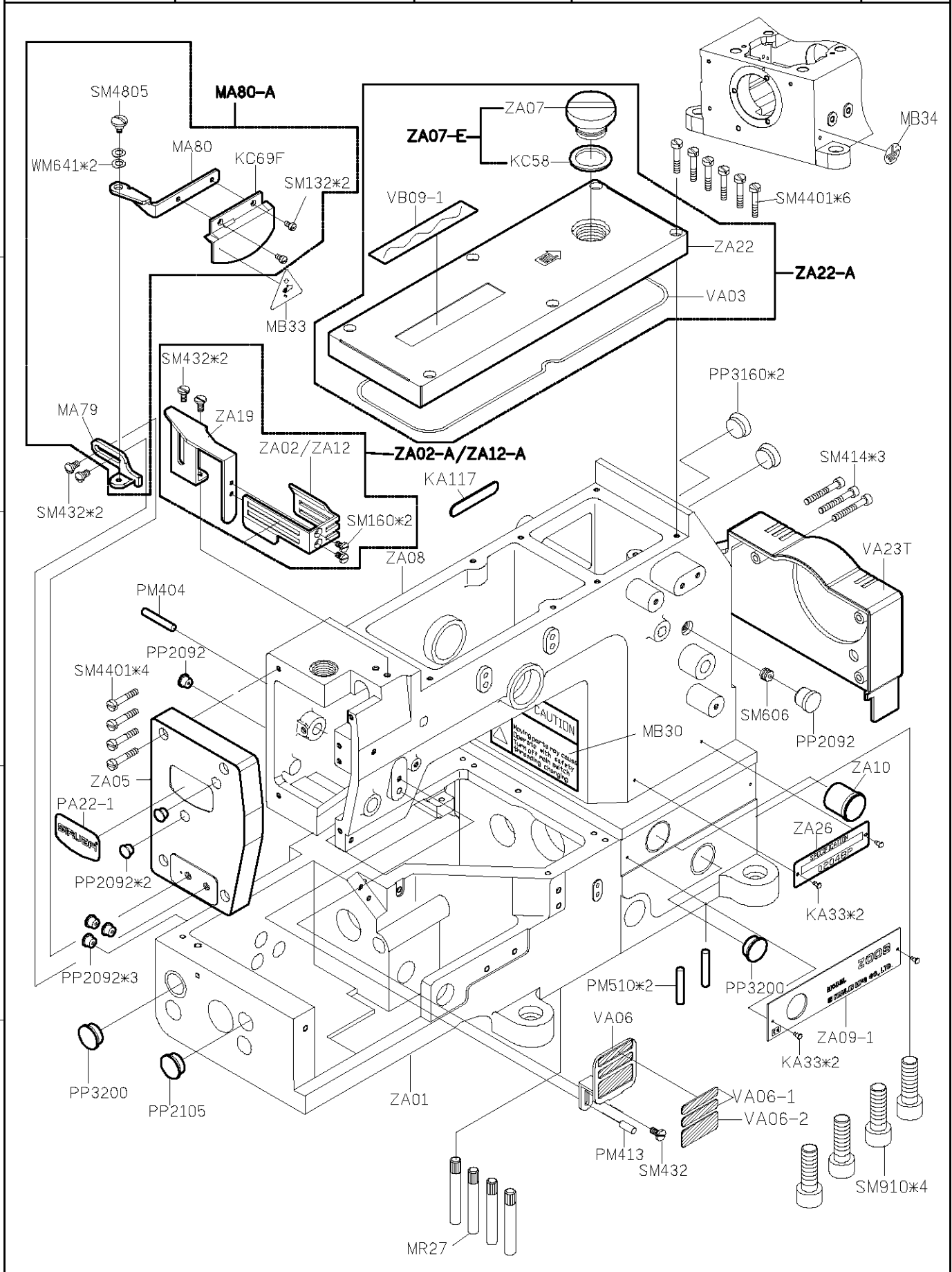
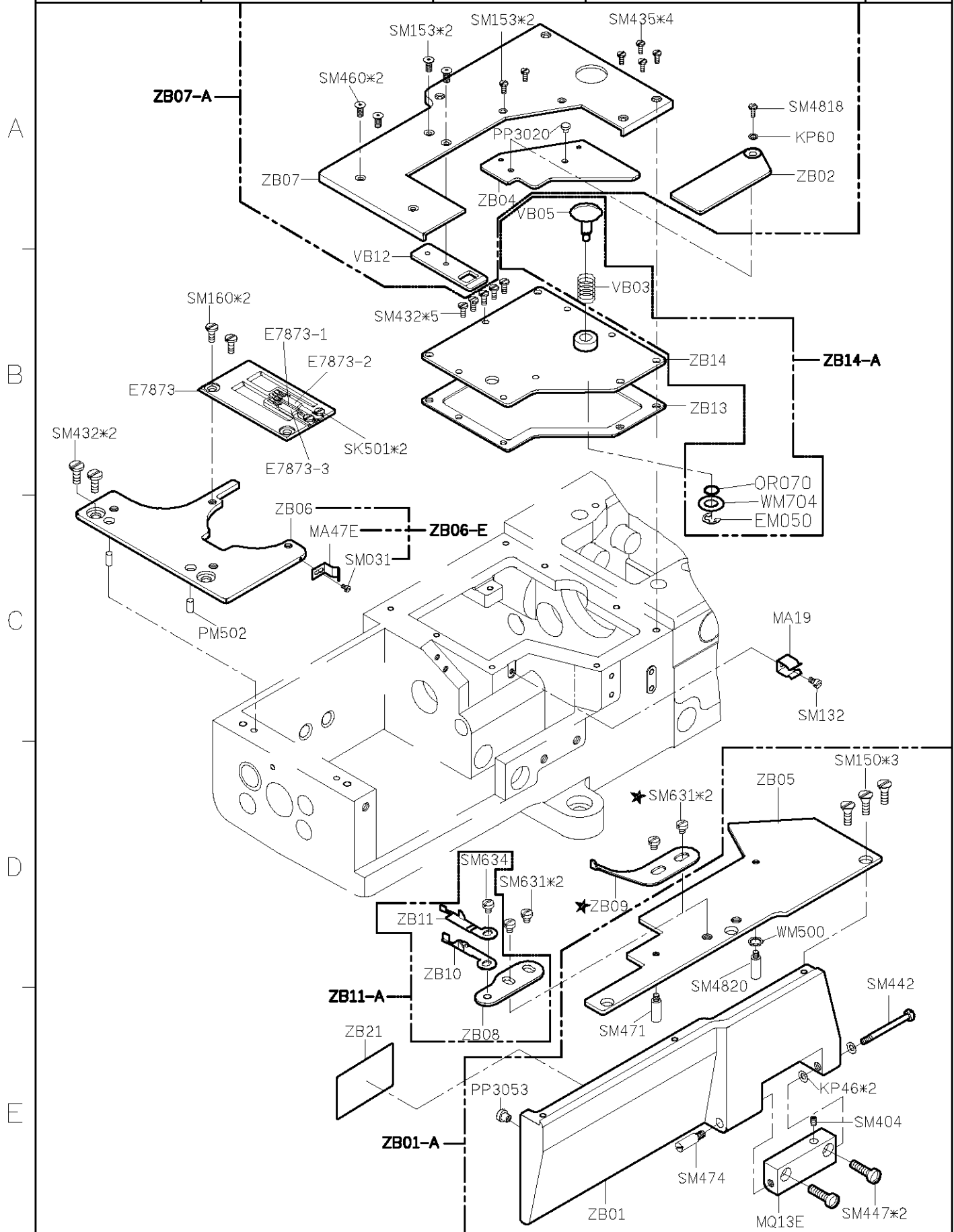


SIRUBA GAGE PARTS LIST		Series			Remark					Page	Date
		Z008								1 / 1	2014/04/09
											
機 型 MODEL	針 鐮 NEEDLE CLAMP	針 板 NEEDLE PLATE	針 舌 REAR NAIL	主送具 REAR FEED DOG	差動送具 FRONT FEED DOG	押 具 PRESSER FOOT	押 具 PRESSER FOOT	勾針組 LOOPER	針 號 NEEDLE		
Z008-148P	M7873	E7873	E7873-1 E7873-3	D7873	H7873	—	P7872-A	ZD21-A	UOX163#11*1		
Z008-248Q	M7873	E7873	E7873-1 E7873-2 E7873-3	D7873	H7873	—	P7872-A	ZD21-A ZD22-A	UOX163#11*2		
Z008-248W	M7873	E7873	E7873-1 E7873-2 E7873-3	D7873	H7873	P7873-A	—	ZD21-A ZD22-A	UOX163#11*2		
Z008-248X	M7873	E7873	E7873-1 E7873-2 E7873-3	D7873	H7873	P7873-A	—	ZD21-A ZD22-A	UOX163#11*2		

SIRUBA PARTS LIST	Series	Parts Group	Subclass / Remark	Page
	Z008	ZA		1/1
				Date
				2013/06/13



SIRUBA PARTS LIST	Series	Parts Group	Subclass / Remark	Page
	Z008	ZB		1/1
				Date
				2012/11/20



SIRUBA

PARTS LIST

Series

Z008

Parts Group

ZD

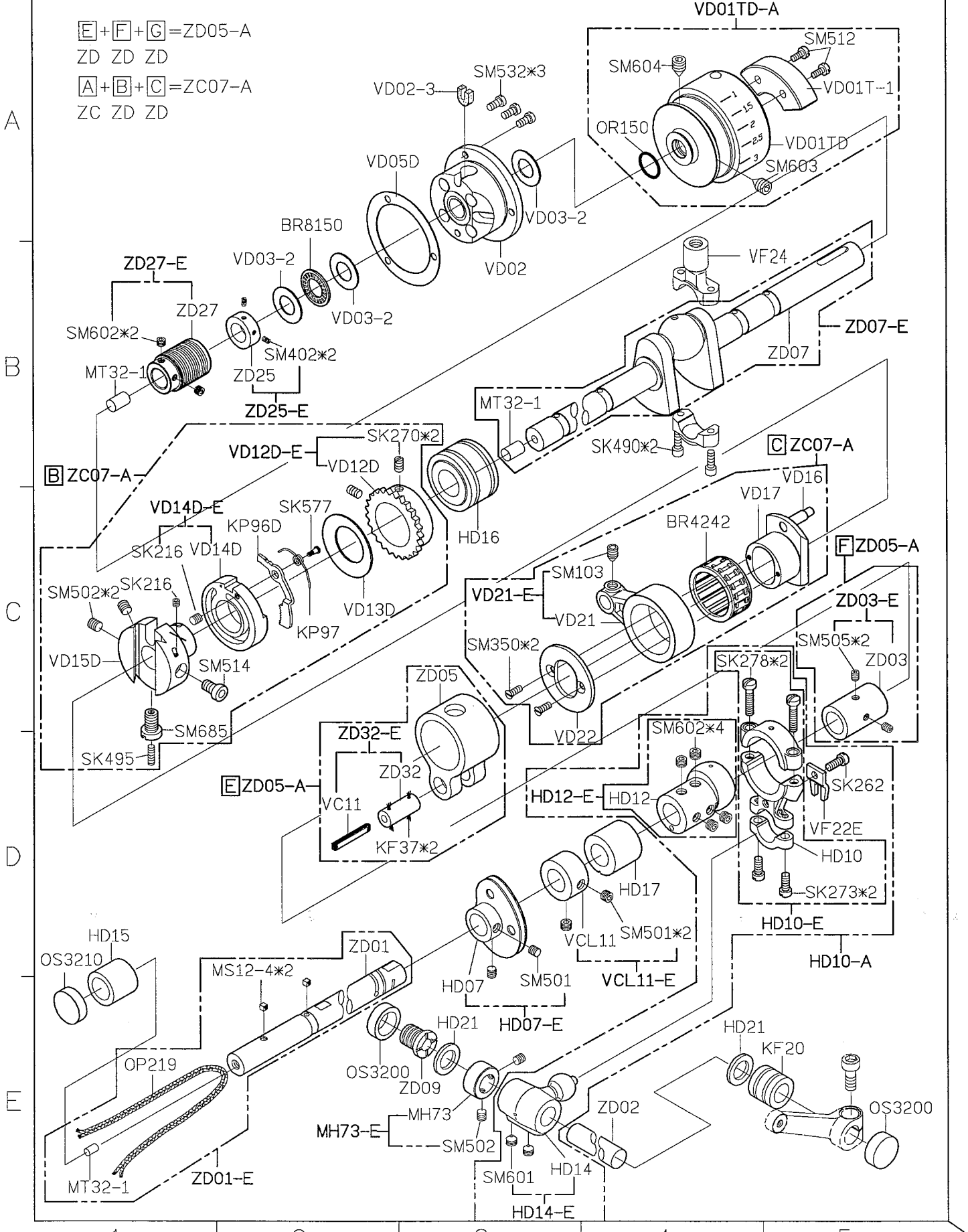
Subclass / Remark

Page

1/2

Date

2016/02/01



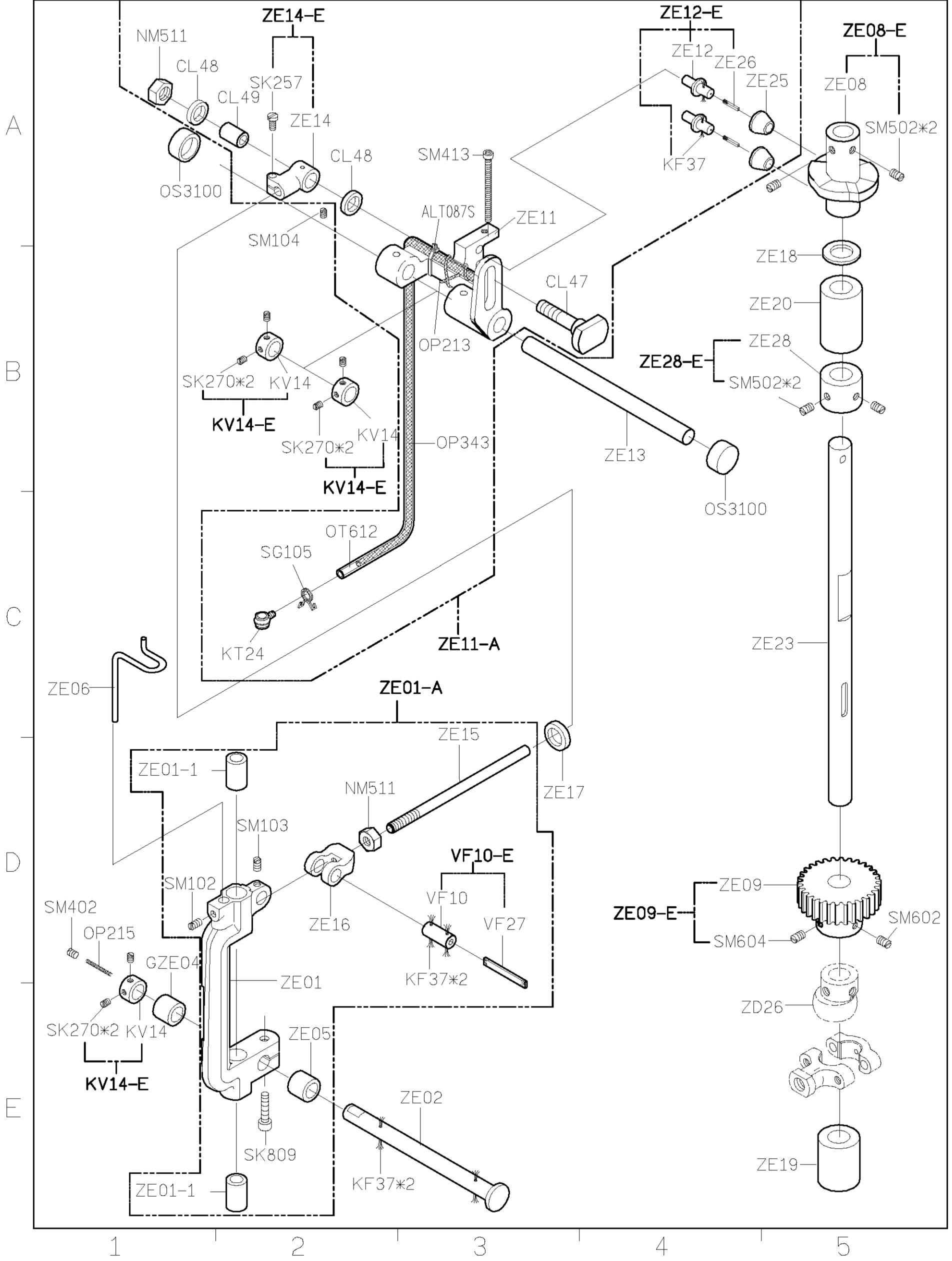
E+F+G=ZD05-A

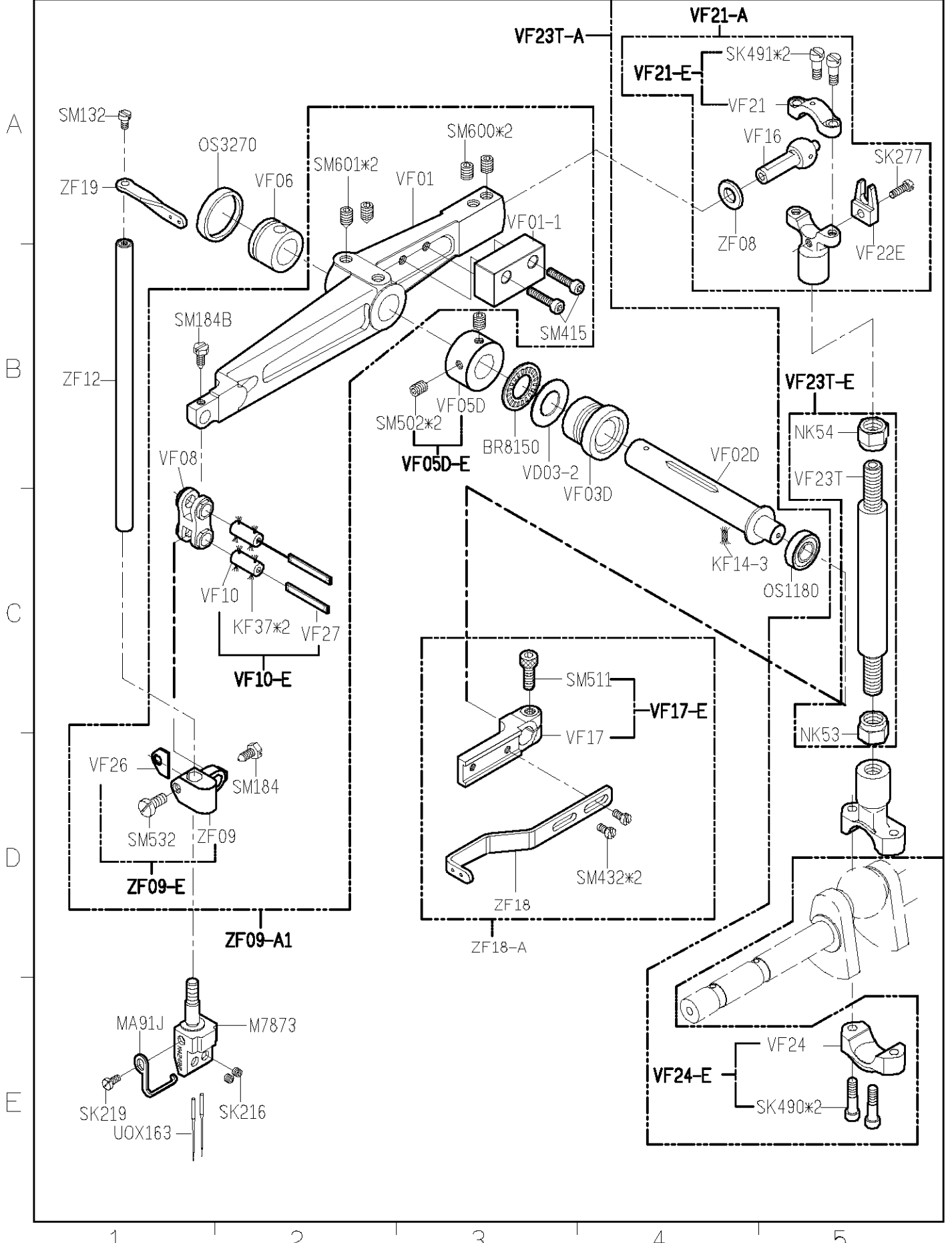
ZD ZD ZD

A+B+C=ZC07-A

ZC ZD ZD

SIRUBA PARTS LIST	Series	Parts Group	Subclass / Remark	Page
	Z008	ZE		1/1
				Date
				2012/08/23





SIRUBA
PARTS LIST

Series
Z008

Parts Group
ZJ

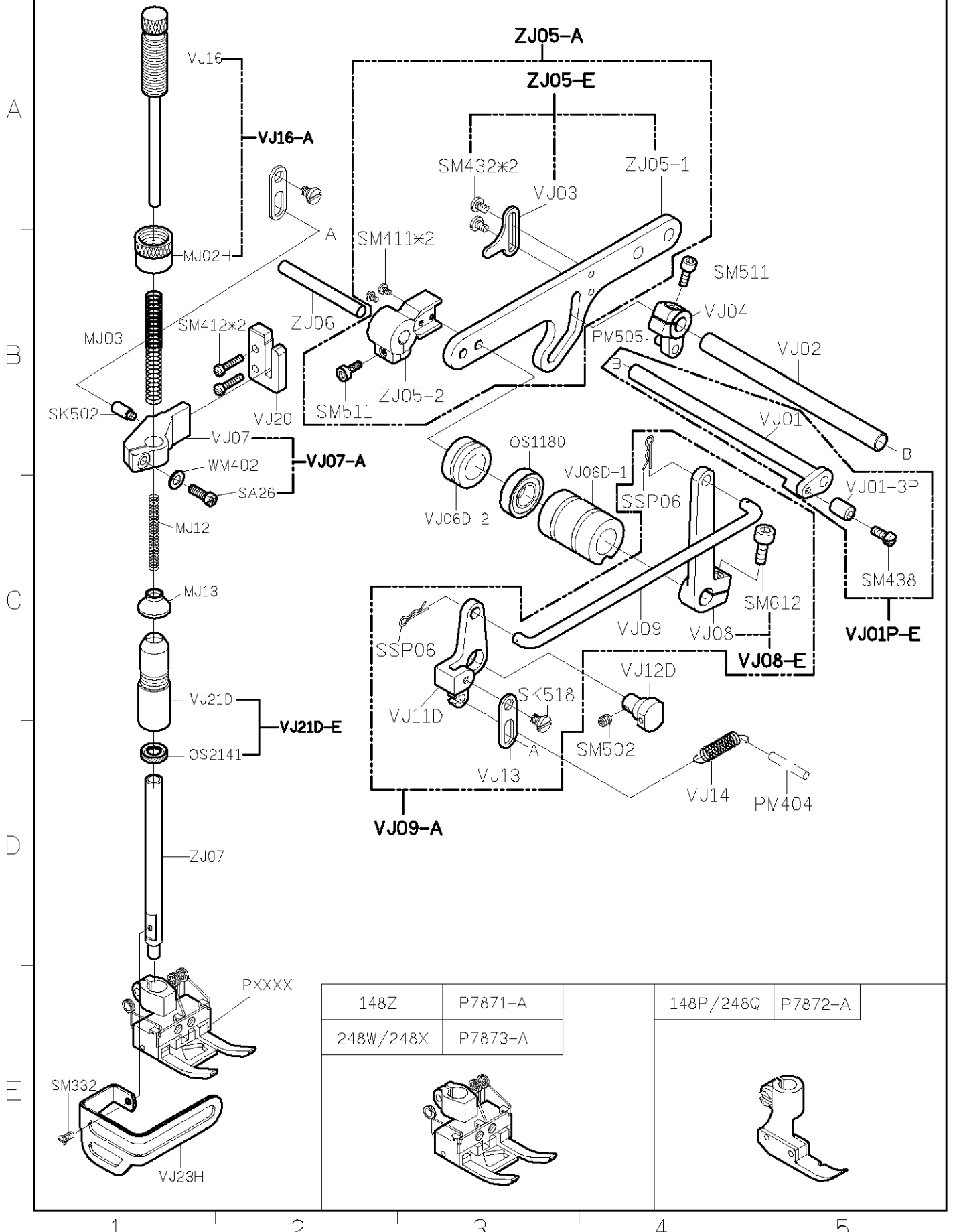
Subclass / Remark

Page

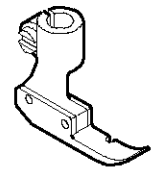
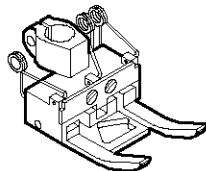
1/1

Date

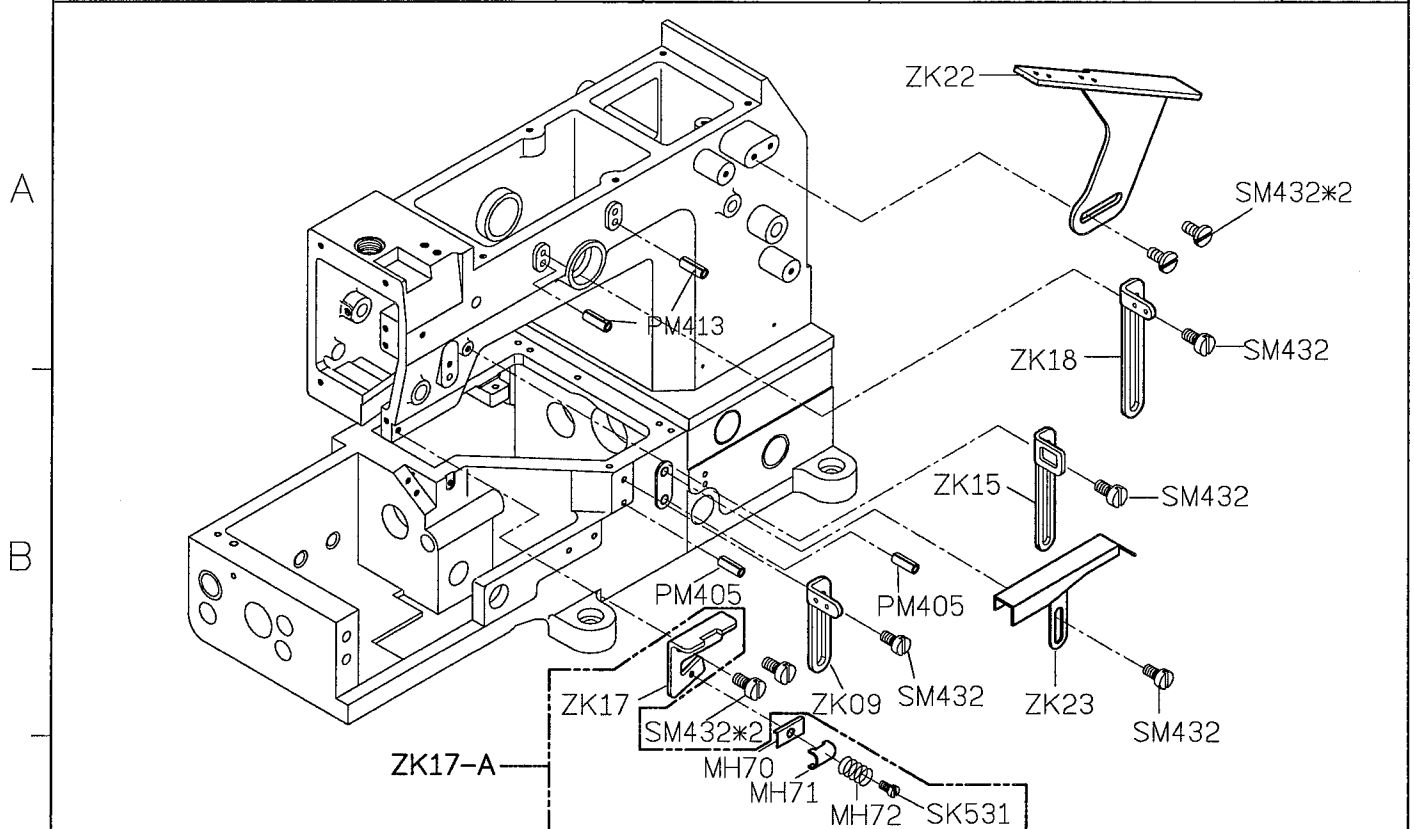
2012/08/23



148Z	P7871-A	148P/248Q	P7872-A
248W/248X	P7873-A		

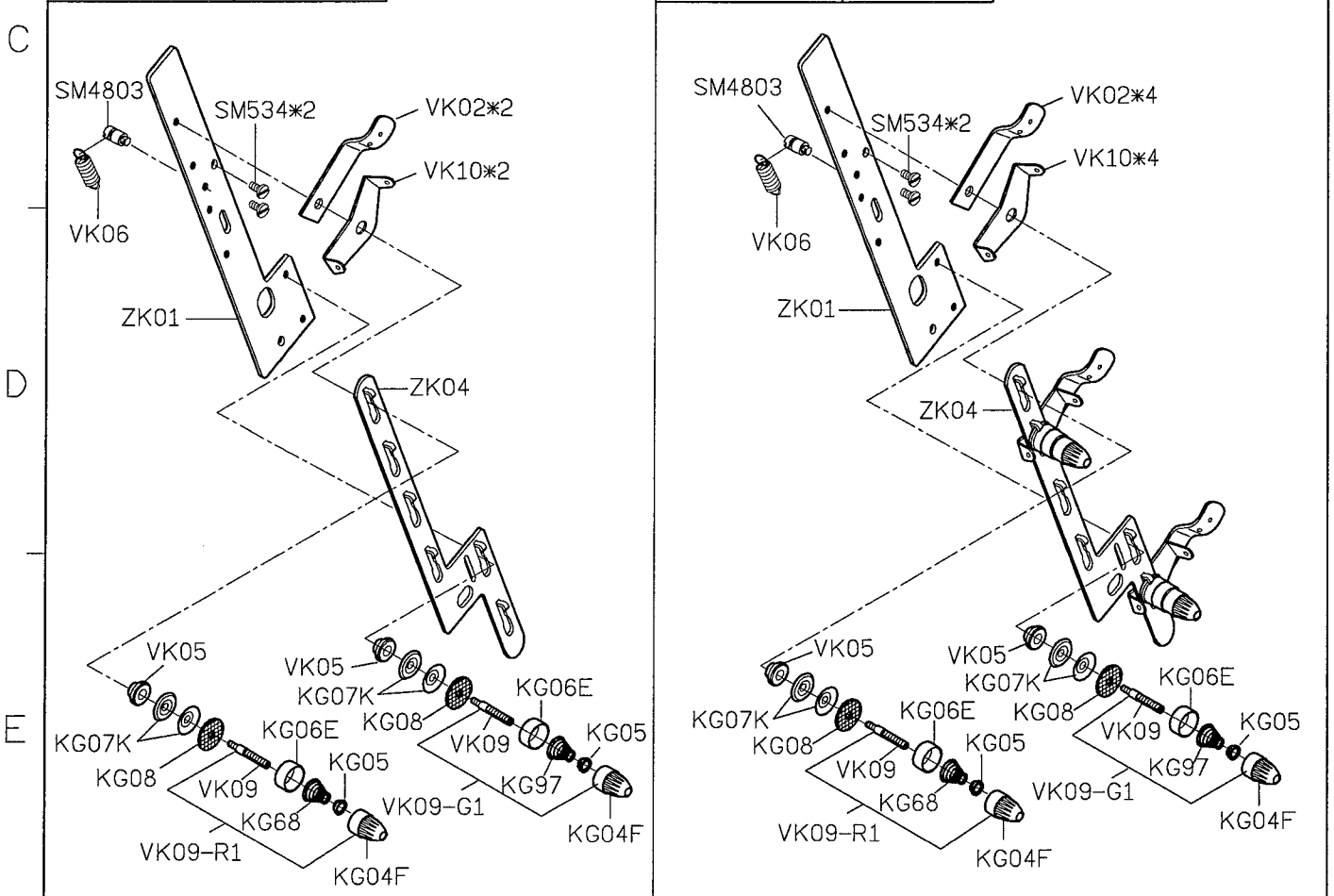


SIRUBA PARTS LIST	Series	Parts Group	Subclass / Remark	Page
	Z008	ZK		1/2
				Date
				2015/09/14



1-NEEDLE ZK01-A

2-NEEDLE ZK04-A



1 2 3 4 5

SIRUBA PARTS LIST	Series	Parts Group	Subclass / Remark	Page
	Z008	ZK		2/2
				Date
				2012/08/23

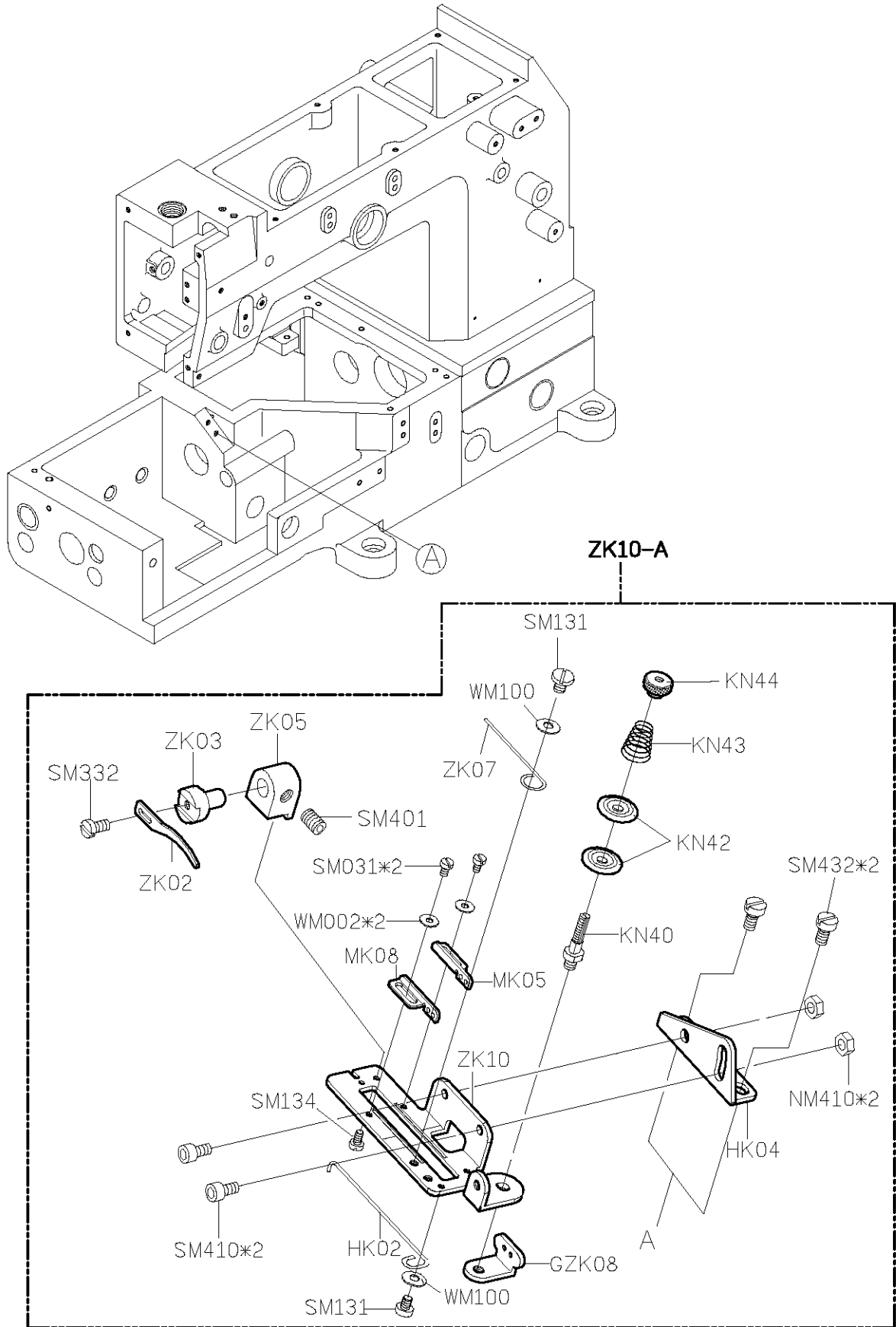
A

B

C

D

E



SIRUBA PARTS LIST	Series	Parts Group	Subclass / Remark	Page
	Z008	ZN		1/3
				Date
				2012/08/23

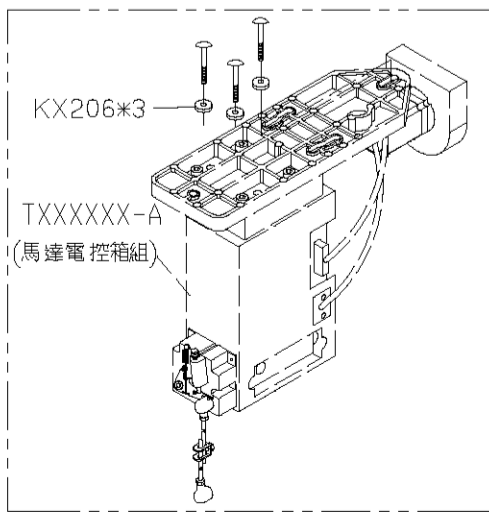
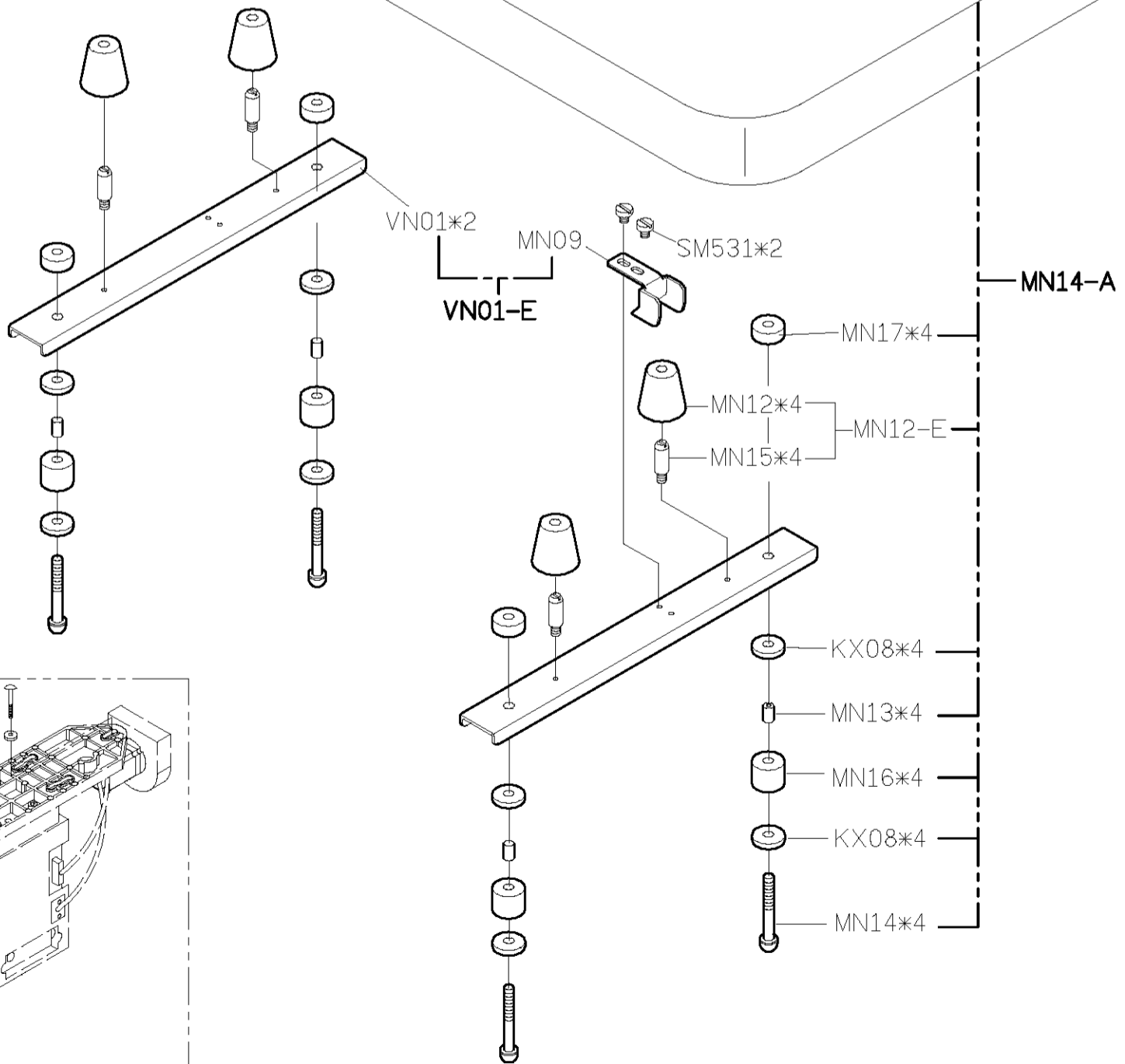
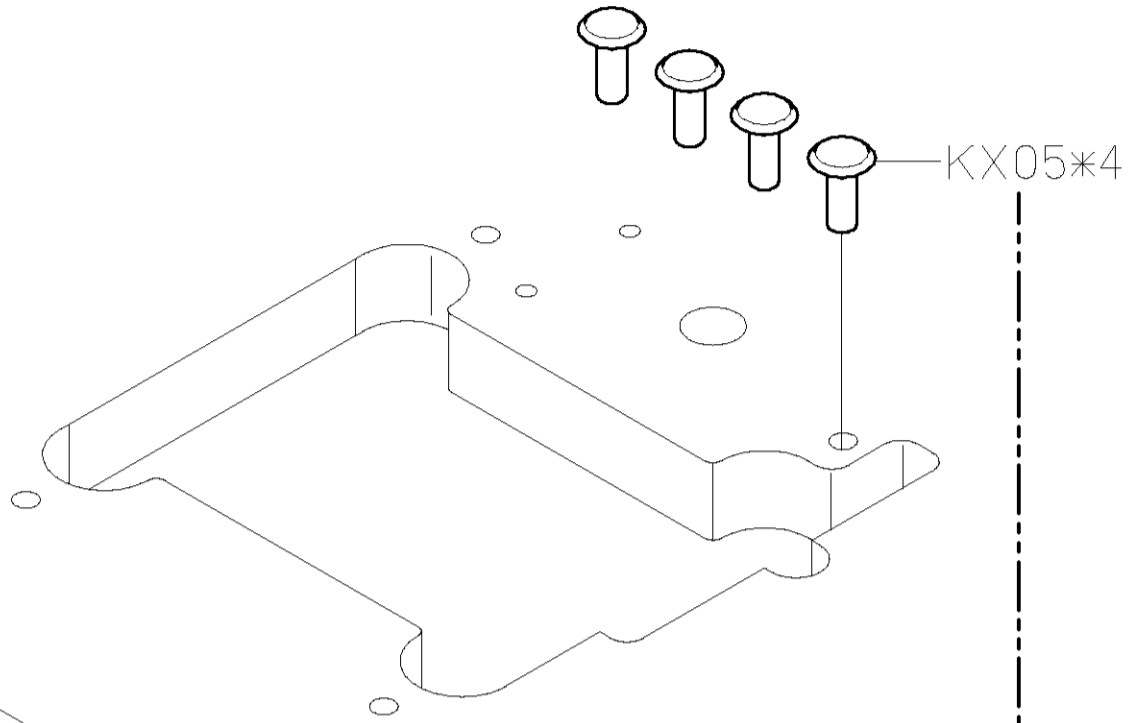
A

B

C

D

E



1

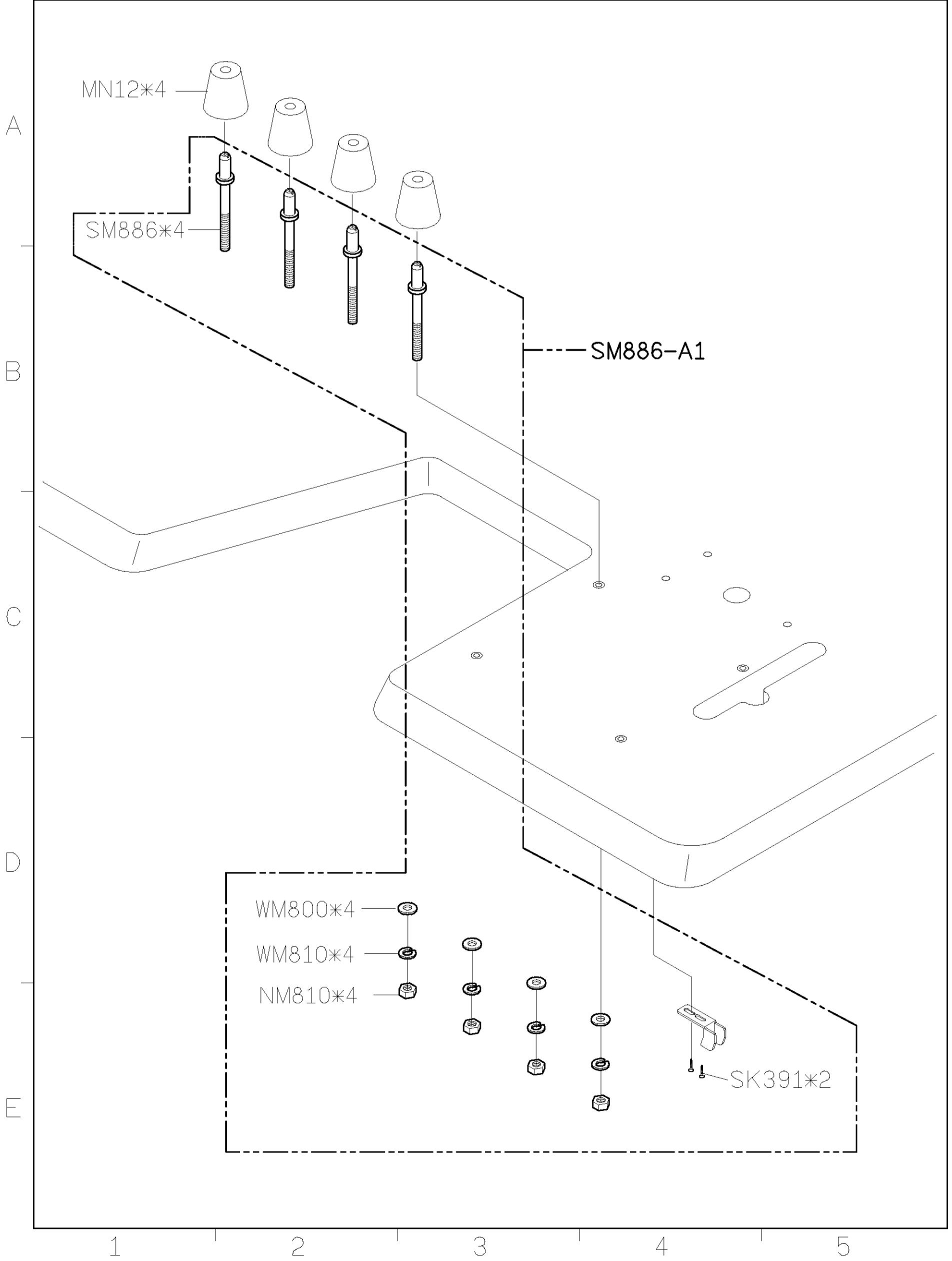
2

3

4

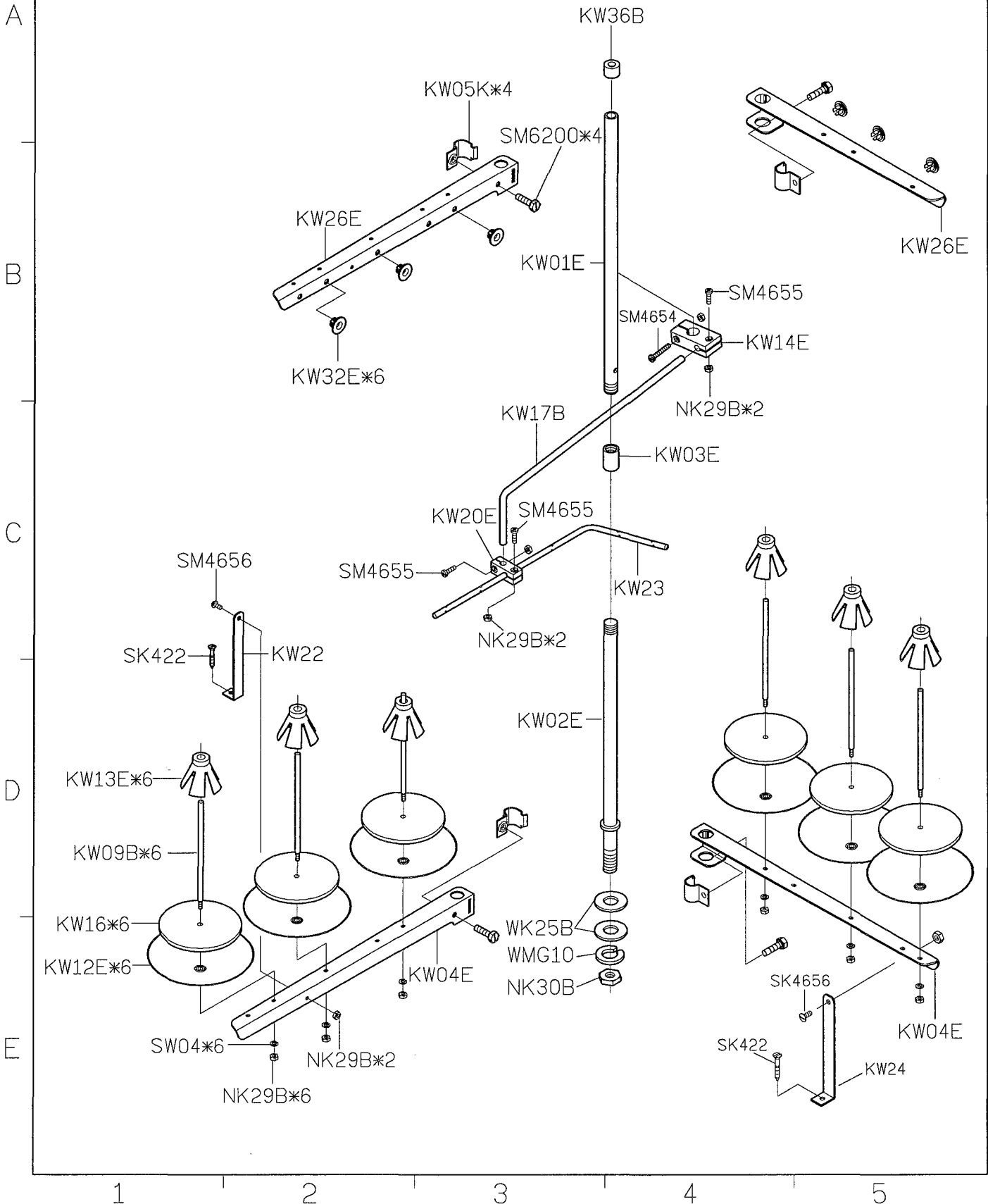
5

SIRUBA PARTS LIST	Series	Parts Group	Subclass / Remark	Page
	Z008	ZN		2/3
				Date
				2012/08/23

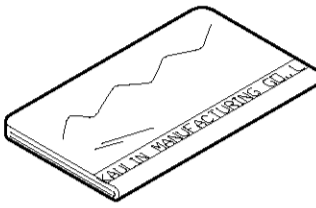
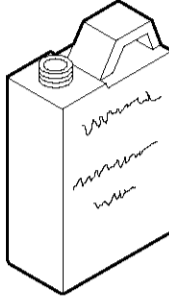



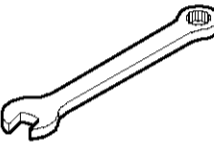
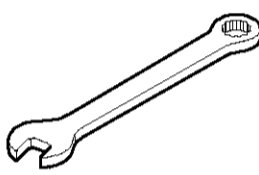
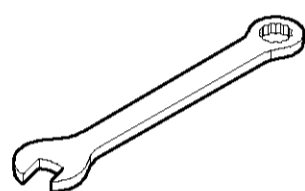
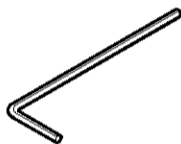

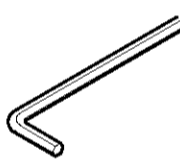
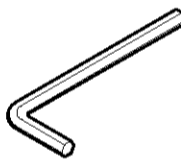
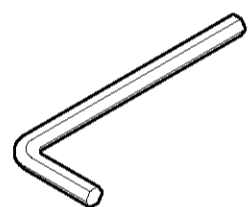
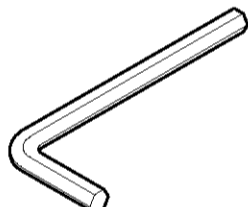
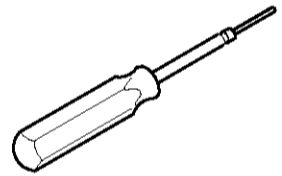
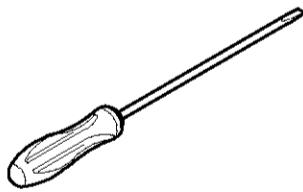
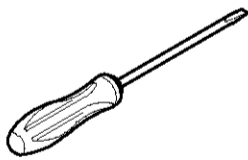

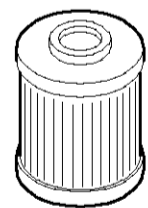

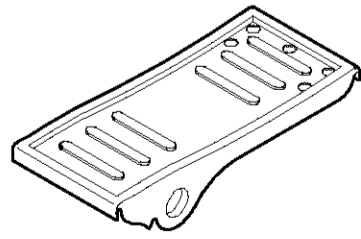
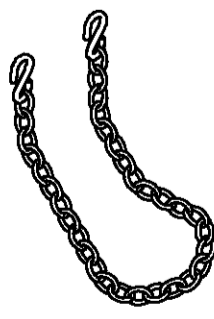

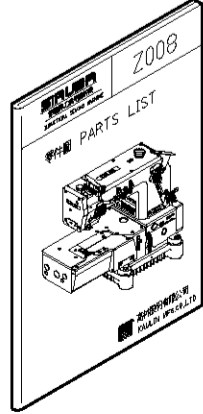


SIRUBA PARTS LIST	Series	Parts Group	Subclass / Remark	Page
	Z008	ZN		3/3
				Date
				2015/11/06

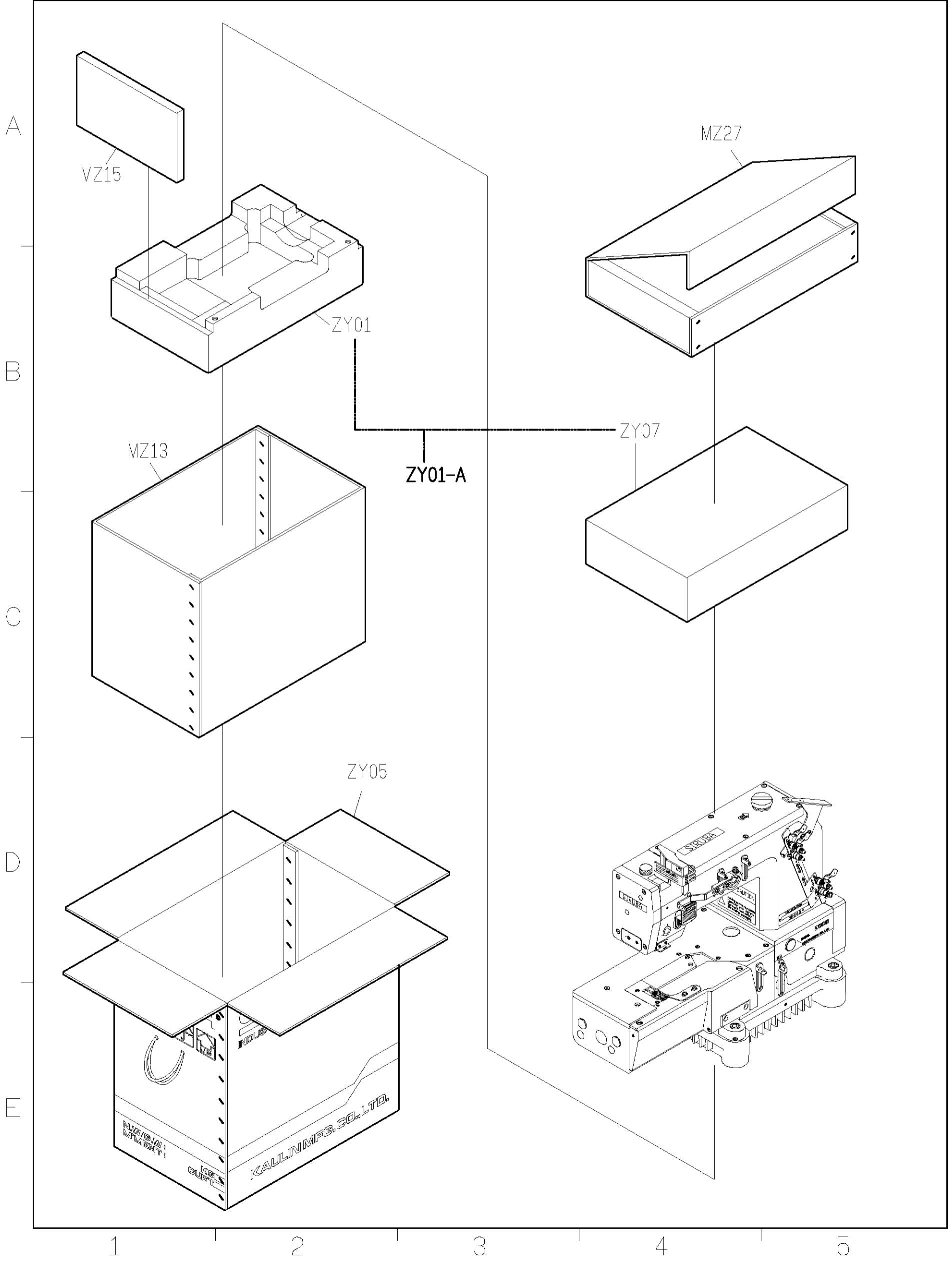
FOR 2-NEEDLE KW40E-6



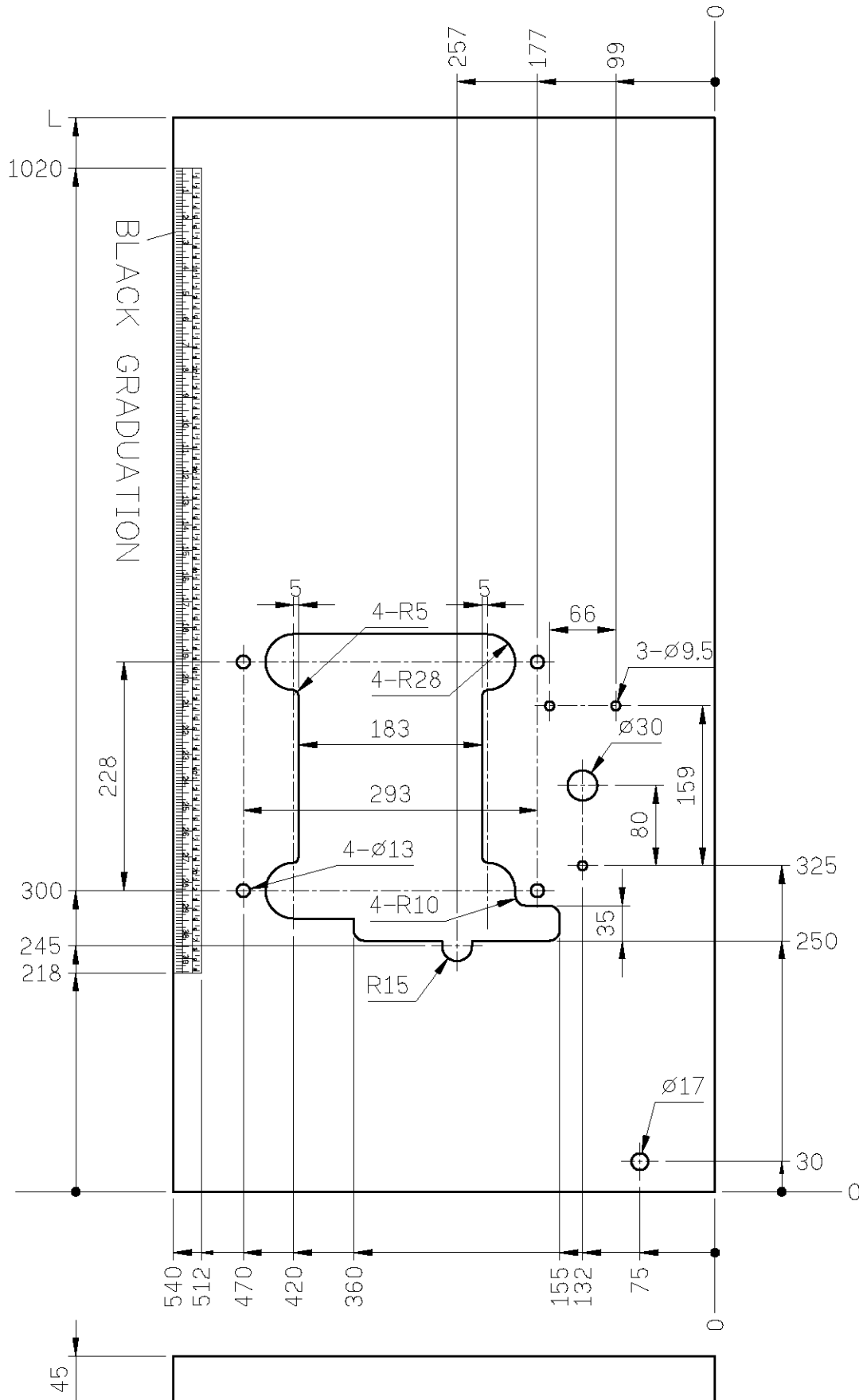
SIRUBA PARTS LIST	Series	Parts Group	Subclass / Remark	Page
	Z008	ZY		1/2
				Date
				2012/08/23

A	MY01 防塵罩 	KY02F-A 油 罐 	KY03 油 壺 	KY04 漏 斗 	KZ03 乾 燥 劑 			
	B	KY07 開 口 板 手 	KY08 開 口 板 手 	KY09 開 口 板 手 	MY09 六 角 板 手 	MY08 六 角 板 手 		
		C	MY10 六 角 板 手 	MY11 六 角 板 手 	MY12 六 角 板 手 	KY11 六 角 板 手 	KY14 內六角螺絲起子 	
			D	KY16 一 字 起 子 	KY17 一 字 起 子 	KY18 鑷 子 	KT14-A 濾 油 器 	KY26F 工 具 袋 
				E	KY20D-A 腳 踏 板 	KY21-1/MY21 鉤 子 / 鍊 條 	針*4 	ZY04 零 件 圖 
1					2	3	4	5

SIRUBA PARTS LIST	Series	Parts Group	Subclass / Remark	Page
	Z008	ZY		2/2
				Date
				2012/08/23



SIRUBA TABLE CUT - OUT	Series	Item Code	Subclass Remark	Mounting
	Z008	Z008-T1		Semi-submerged
				Date
				2012/11/08



單位 / UNIT : mm
 所有尺寸公差 / TOLERANCE : ±2
 長度 (L) : 1070 / 重量 (W) : 11.6kg ± 5%
 長度 (L) : 1200 / 重量 (W) : 12.6kg ± 5%

