

SIRUBA®

銀箭牌工業用縫紉機

INDUSTRIAL SEWING MACHINE

YF619

零件圖 PARTS LIST



CE

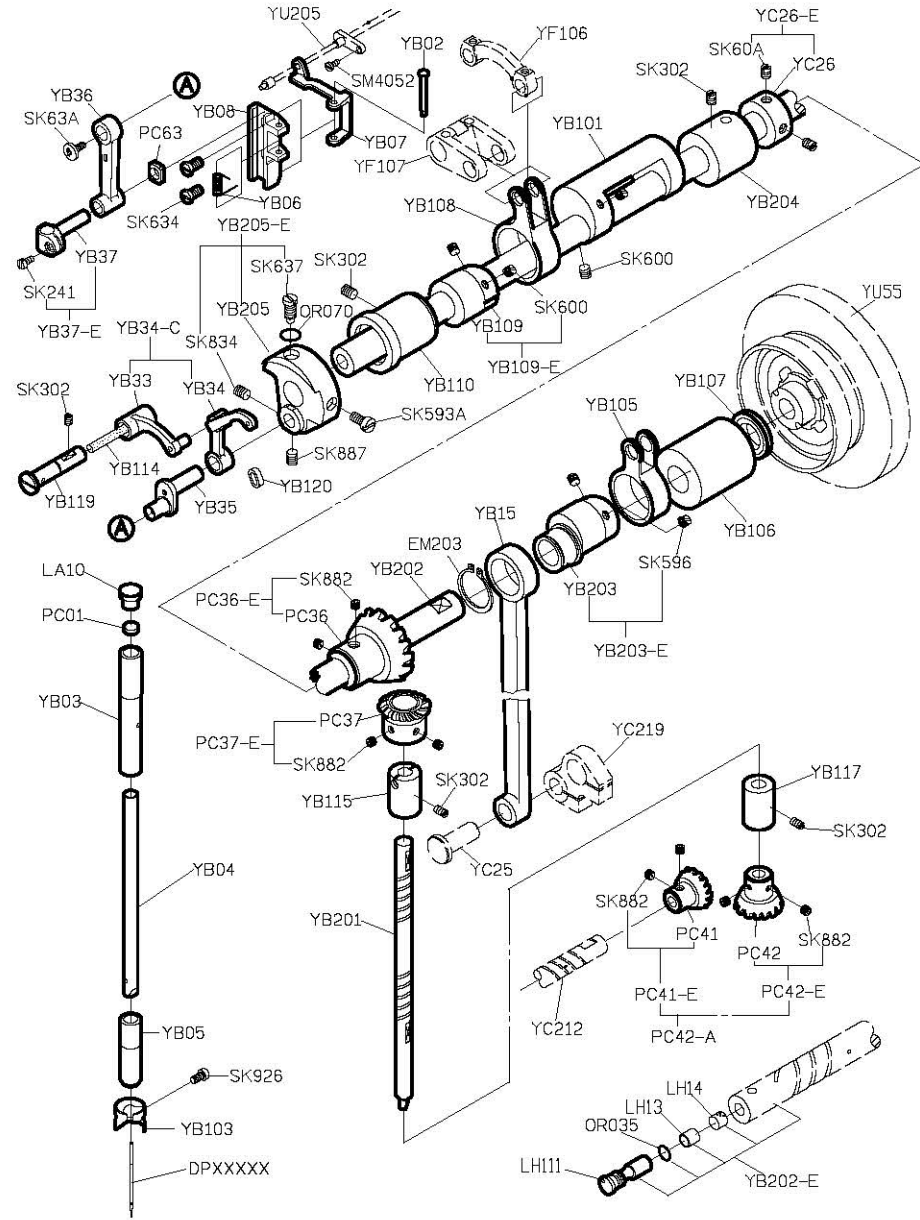
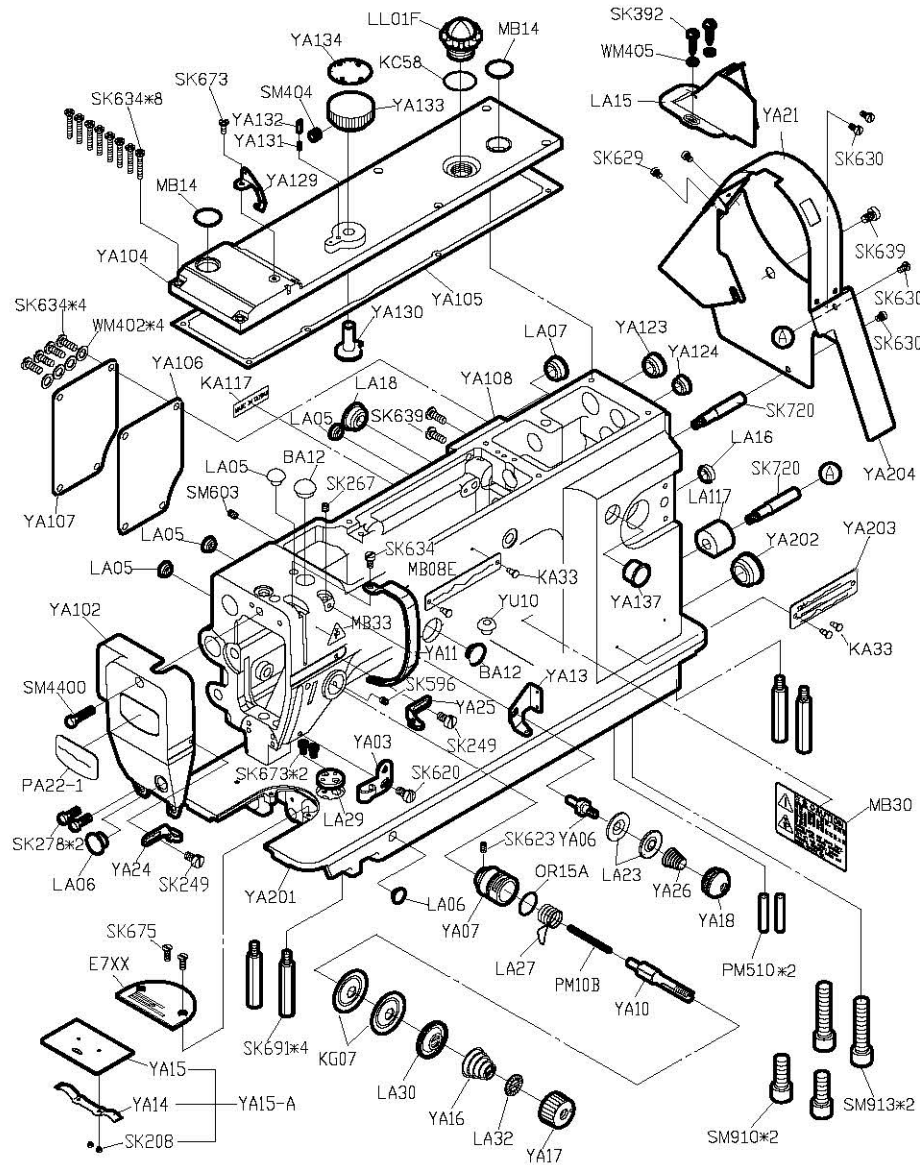
 高林股份有限公司
KAULIN MFG. CO., LTD.

From the library of: Superior Sewing Machine & Supply LLC

										
MODEL	OPERATING PANEL	SUB-CLASS	NEEDLE PLATE	FEED DOG	FEED DOG	PRESSER FOOT	HOOK ASM	BOBBIN CASE ASM	BOBBIN	NEEDLE
機 型	操 作 盒	規 格	針 板	下 送 具	上 送 具	押 具	梭 頭	梭 殼	梭 子	針 號
YF619-X2-00	—	厚布料	E702	D702	P703	P702	G131	G205	G304	DP17#22
YF619-X2-02	—	∕	E702	D702	P703	P702	G131	G205	G304	DP17#22
YF619-X2-02P	—	∕	E702	D702	P703	P702	G131	G205	G304	DP17#22
YF619-X2-00A	—	∕	E702	D702	P703	P702	G131	G205	G304	DP17#22
YF619-X2-02A	—	∕	E702	D702	P703	P702	G131	G205	G304	DP17#22
YF619-X2-02AP	—	∕	E702	D702	P703	P702	G131	G205	G304	DP17#22
YF619-X2-10	C300M-A1	∕	E702	D702	P703	P702	G131	G205	G304	DP17#22
YF619-X2-12	C300M-A1	∕	E702	D702	P703	P702	G131	G205	G304	DP17#22
YF619-X2-12P	C300M-A1	∕	E702	D702	P703	P702	G131	G205	G304	DP17#22

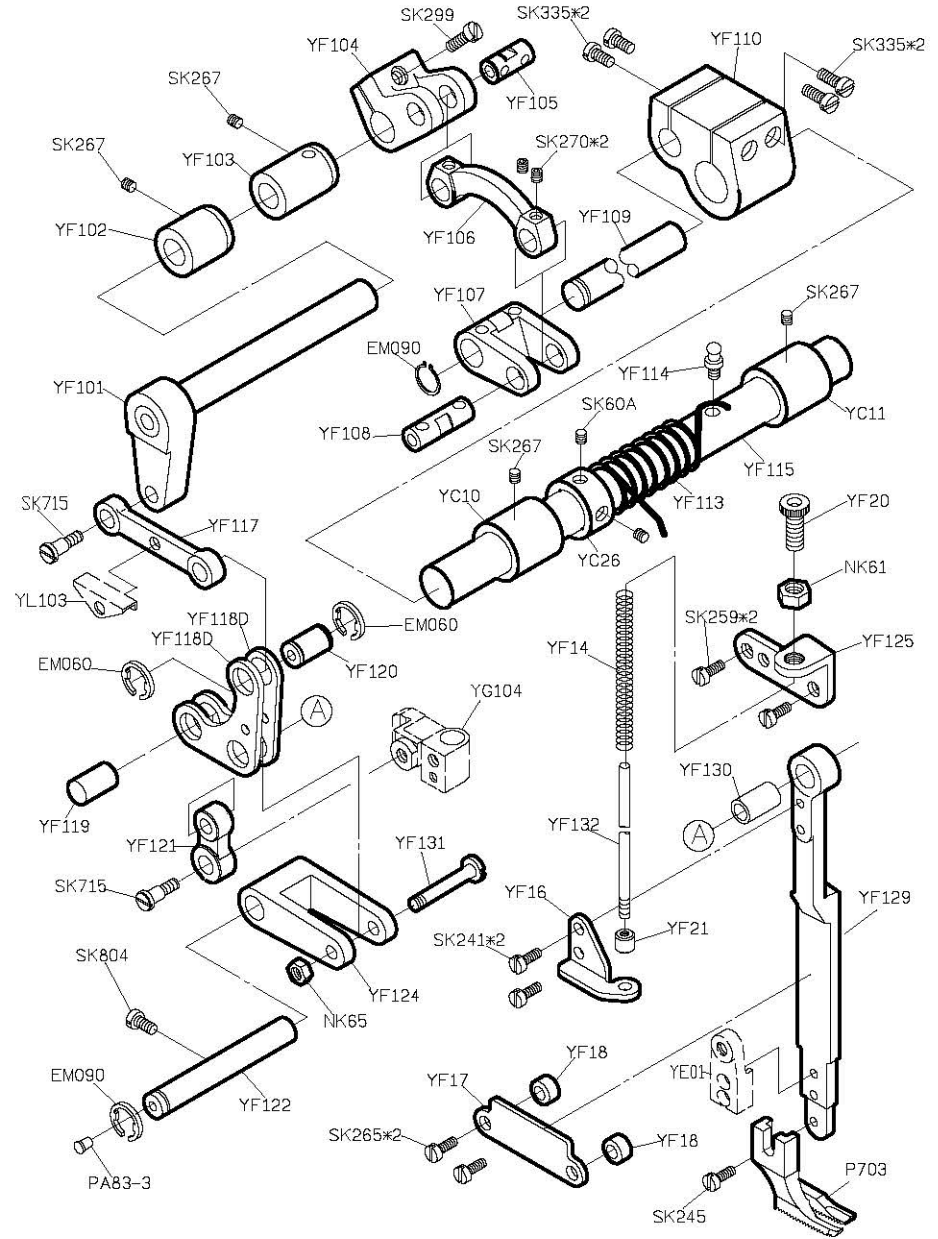
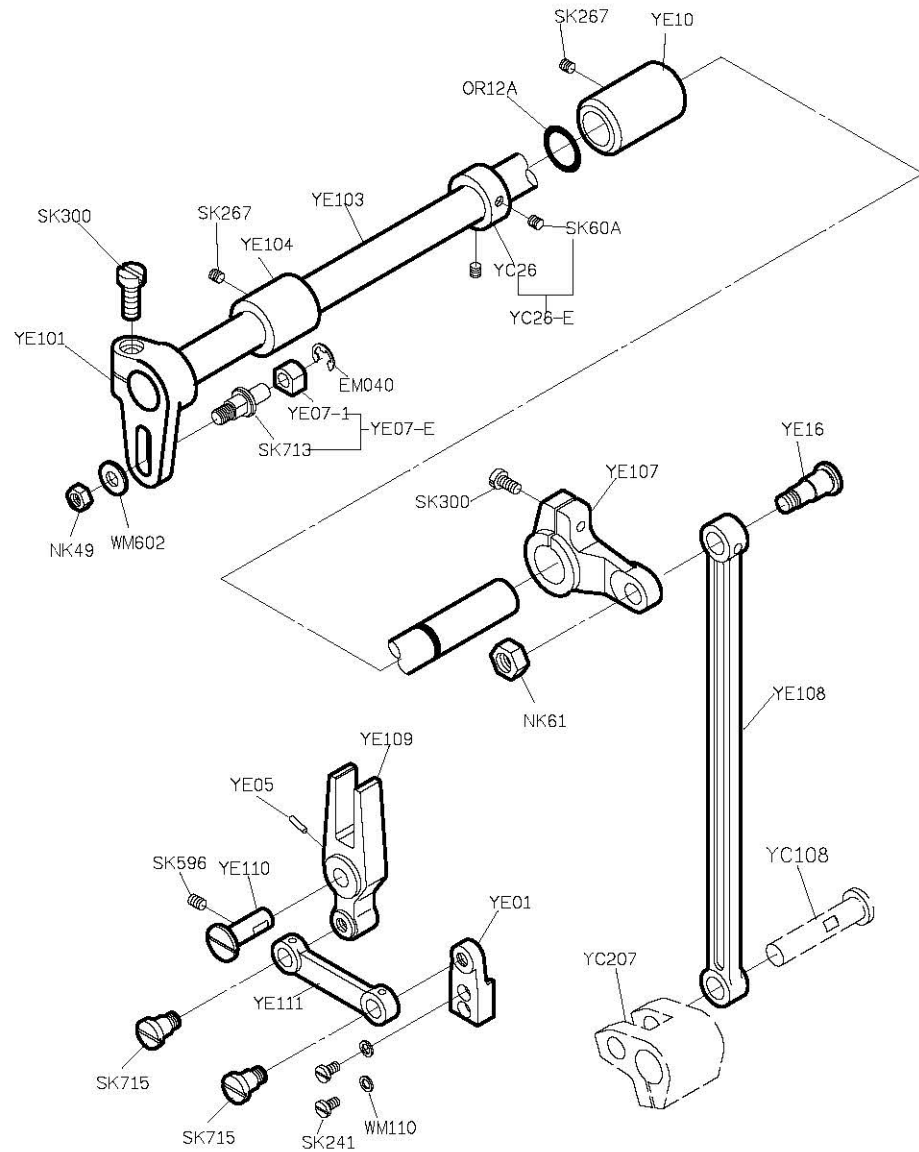
PARTS LIST FOR YA GROUP

PARTS LIST FOR YB GROUP



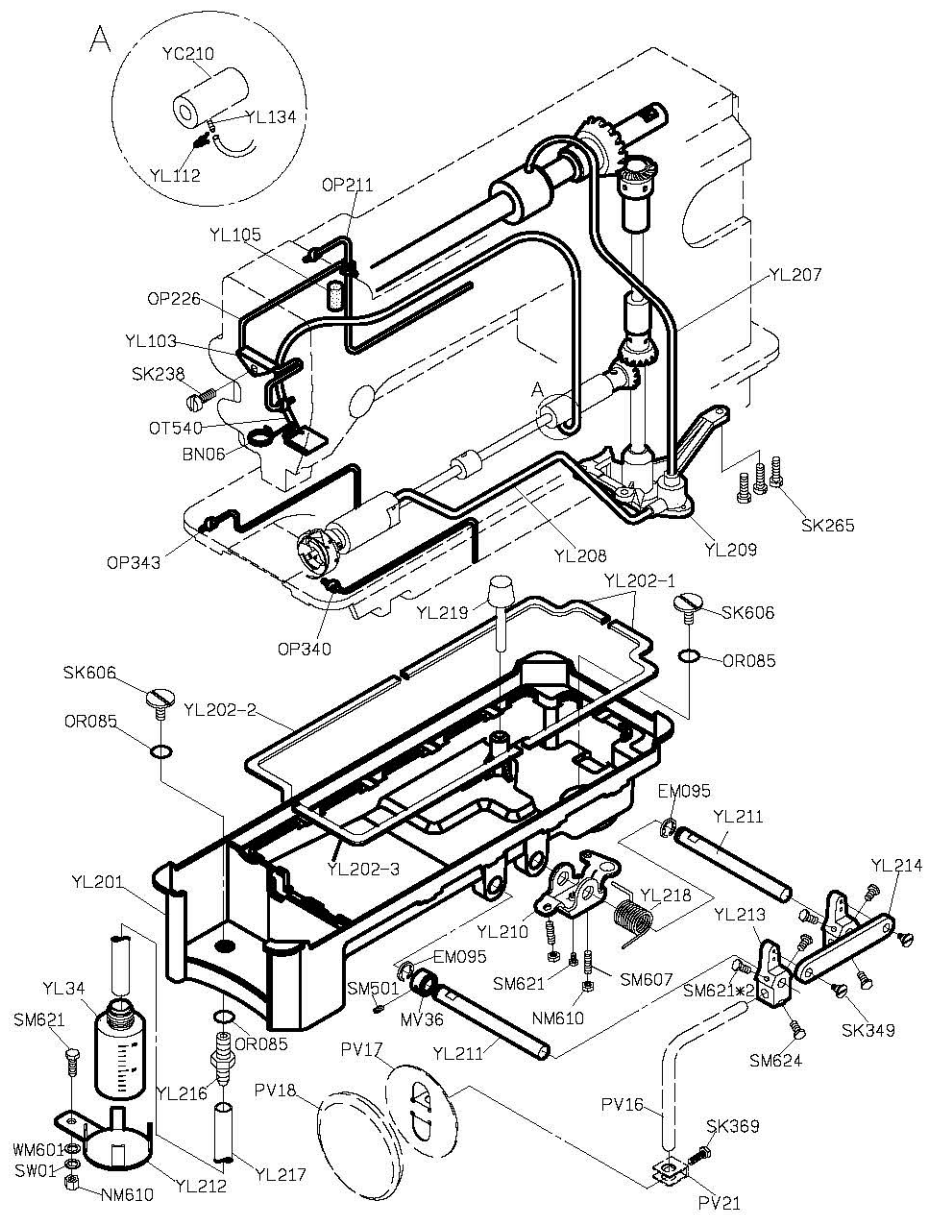
PARTS LIST FOR YE GROUP

PARTS LIST FOR YF GROUP

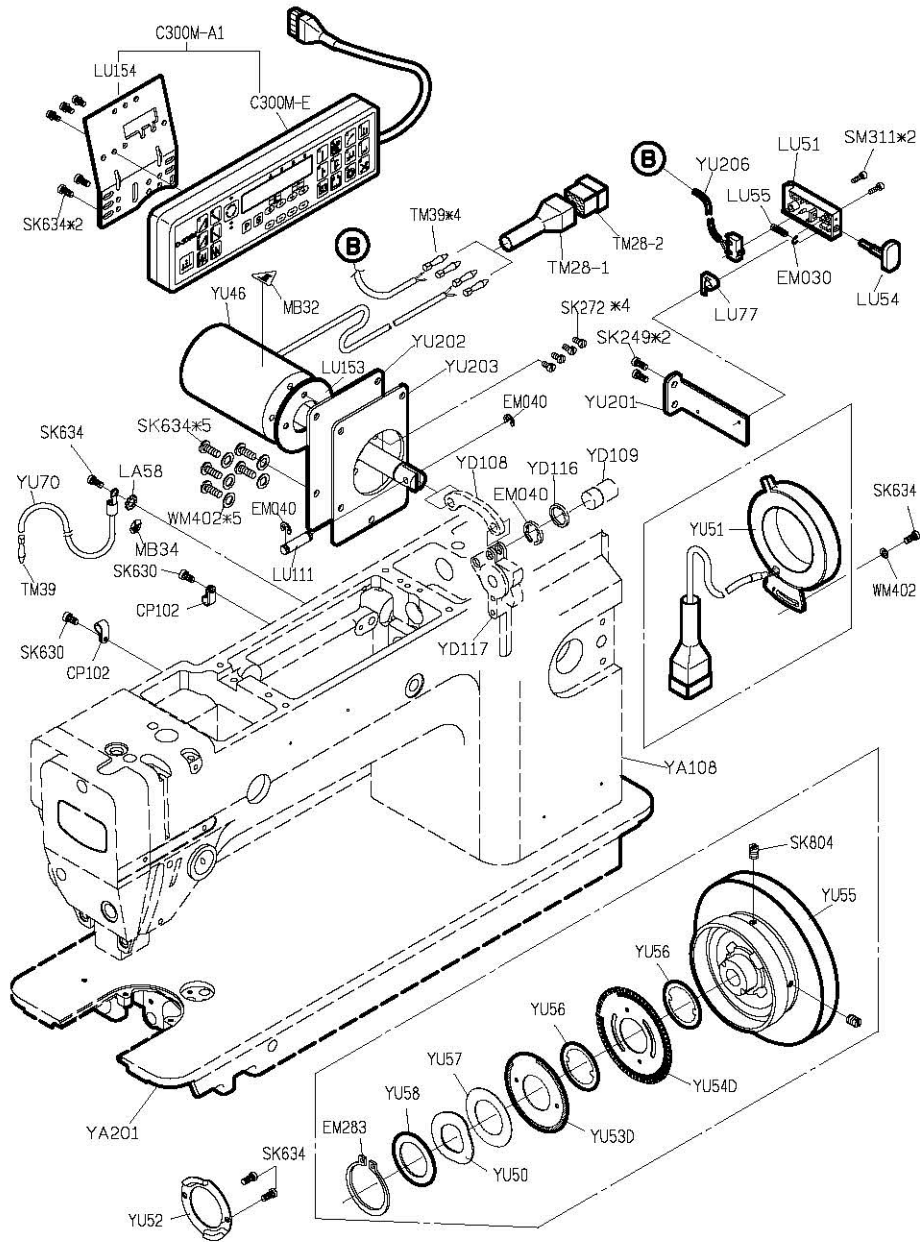


PARTS LIST FOR YL GROUP

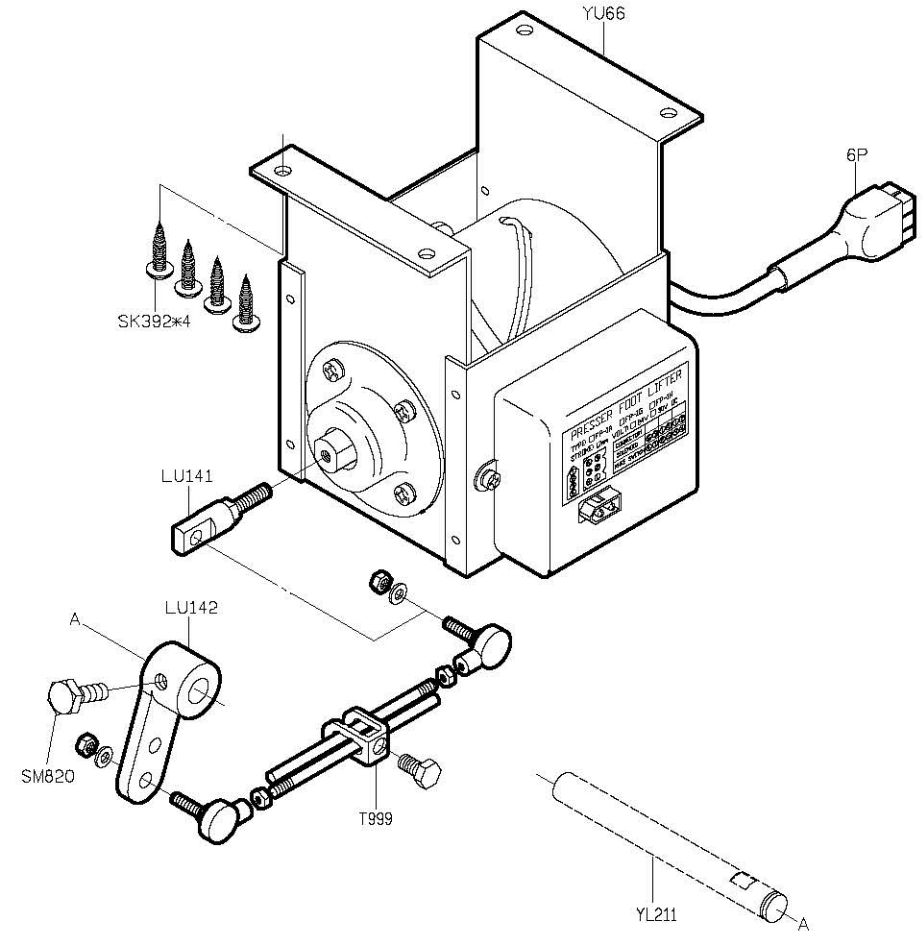
PARTS LIST FOR YM GROUP



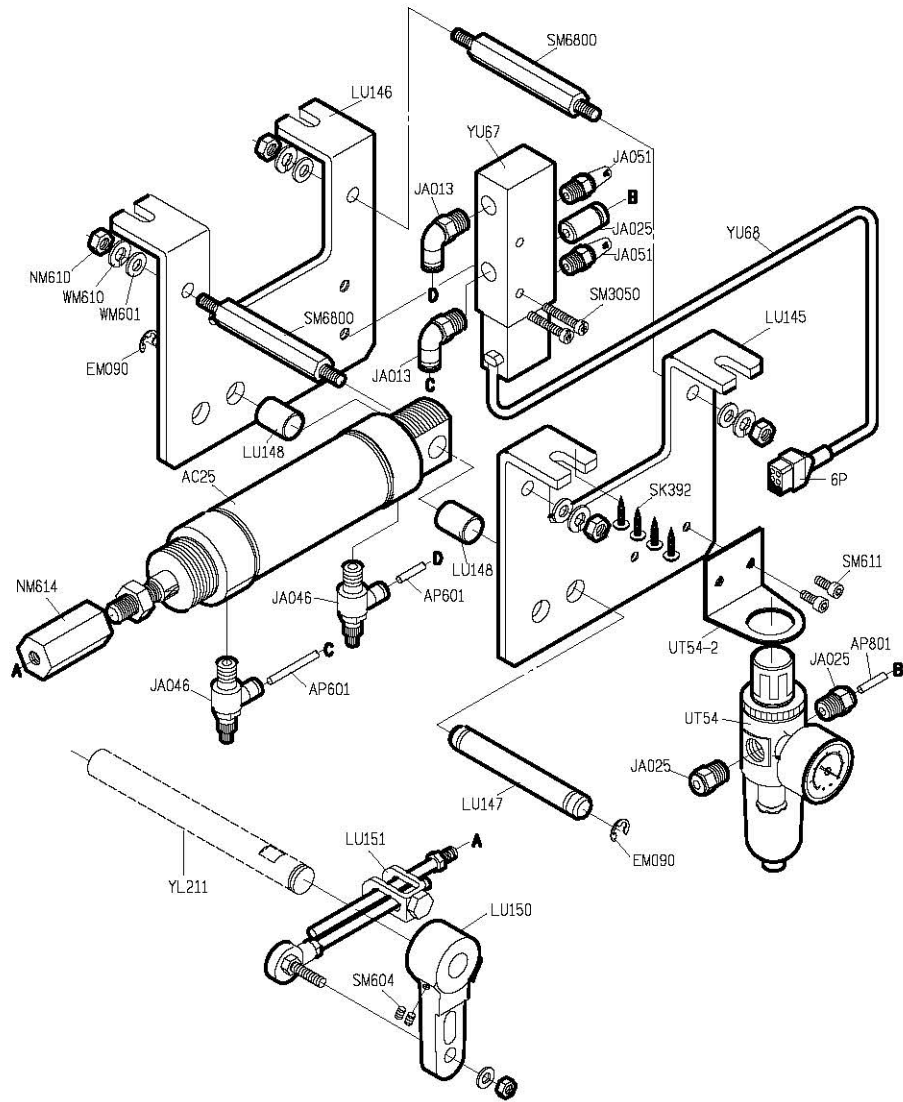
- | | | | | | |
|---------------------|-------------------|---------------------|-------------------|-------------------|-------------------|
| MY09
六角扳手
1.5 | KY10
六角扳手
2 | MY10
六角扳手
2.5 | MY11
六角扳手
3 | MY12
六角扳手
4 | KY11
六角扳手
5 |
| MY13
一字扳手 | KY17
一字扳手 | KY16
一字扳手 | KY18
夾子 | YM11
調整扳手 | |
| YM103*2
緩衝墊 | YM102*2
緩衝墊 | KZ03*1
乾燥劑 | G304*3
梭子 | 針*2 | |
| KY03
油壺 | LY05*2
後鈕 | YM04*2
後鈕座 | LY02
支撐架 | YM204
零件圖 | YM205
使用說明書 |
| MY01
防塵罩 | KY26F
配件袋 | LY21-A
油罐 | | | |



YU66-A1



YU67-A1





YF619

高林股份有限公司 KAULIN MFG. CO., LTD.