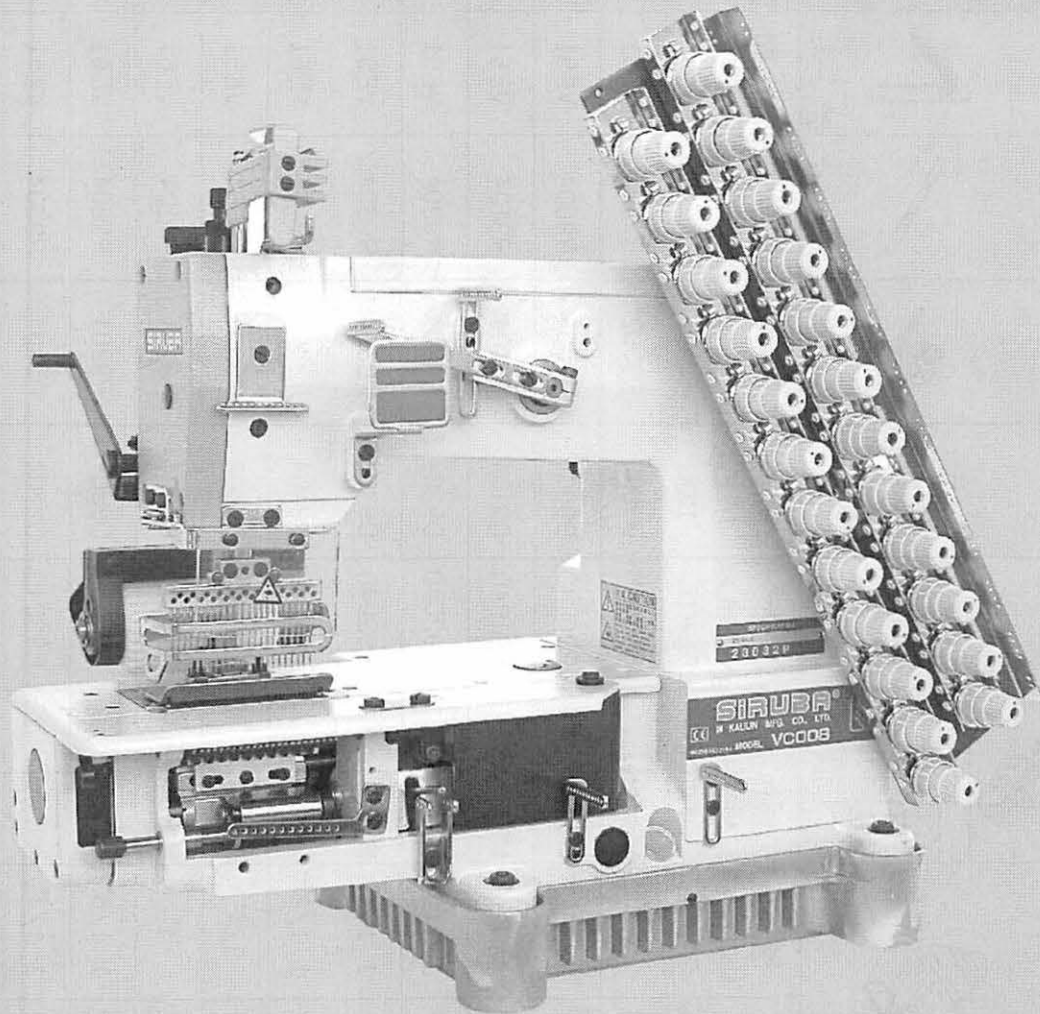


**SIRUBA®**

銀箭牌工業用縫紉機  
INDUSTRIAL SEWING MACHINE

**VC008**

零件圖 PARTS LIST



CE

 高林股份有限公司  
KAULIN MFG. CO., LTD.

From the library of: Superior Sewing Machine & Supply LLC

機 型 MODEL	規格 SVB CLASS	種 類 NEEDLE GAUGE	針 座 NEEDLE HOLDER	針板 NEEDLE PLATE	送 具 FEED DOG	押 具 PRESSER FOOT	撥線軸 RETAINER HOLDER	勾 針 LOOPER	護針片	勾針座 LOOPER HOLDER	勾針座 LOOPER HOLDER	針 號 NEEDLE
VC008-02/VMR	064P	1/4"	M9002	E9002D	D9002	P9002	R9002	VE51	VE49	L9002	VE11Q	Uo113 #11~14
VC008-04	064P	3/4"	M9004	E9004D	D9004	P9004	R9004	VE51	VE49	L9004	VE11Q	Uo113 #11~14
	085P	1"	M9104	E9104D	D9104	P9104	R9104	VE51	VE49	L9104	VE11	Uo113 #11~14
	095P	1 1/8"	M9204	E9204D	D9204	P9204	R9204	VE51	VE49	L9204	VE11Q	Uo113 #11~14
	106P	1 1/4"	M9304	E9304D	D9304	P9304	R9304	VE51	VE49	L9304	VE11Q	Uo113 #11~14
	127P	1 1/2"	M9404	E9404D	D9404	P9404	R9404	VE51	VE49	L9404	VE11Q	Uo113 #11~14
VC008-04/VCE /RL/VAD	064P	3/4"	M9004	E9004D	D9004	P9004	R9004	VE51	VE49	L9004	VE11Q	Uo113 #11~14
	085P	1"	M9104	E9104D	D9104	P9104	R9104	VE51	VE49	L9104	VE11	Uo113 #11~14
	095P	1 1/8"	M9204	E9204D	D9204	P9204	R9204	VE51	VE49	L9204	VE11Q	Uo113 #11~14
	106P	1 1/4"	M9304	E9304D	D9304	P9304	R9304	VE51	VE49	L9304	VE11Q	Uo113 #11~14
	127P	1 1/2"	M9404	E9404D	D9404	P9404	R9404	VE51	VE49	L9404	VE11Q	Uo113 #11~14
VC008-04/VWL /FH	064P	3/4"	M9004	E9004D	D9004	P9004	R9004	VE51	VE49	L9004	VE11Q	Uo113 #11~14

規格件表 CONVERSION CHART

## 型別件對照表 MODEL COMPARE LIST

機 型 MODEL	規格 SVB CLASS	種 類 NEEDLE GAUGE	針 座 NEEDLE HOLDER		針 板 NEEDLE PLATE	送 具 FEED DOG	押 具 PRESSER FOOT	撥線軸 RETAINER HOLDER	勾 針 LOOPER	護針片	勾針座 LOOPER HOLDER	勾針座 LOOPER HOLDER	針 號 NEEDLE
VC008-04/VWL /FH	085P	1"	M9104		E9104D	D9104	P9104	R9104	VE51	VE49	L9104	VE11	Uo113 #11~14
	095P	1 1/8"	M9204		E9204D	D9204	P9204	R9204	VE51	VE49	L9204	VE11Q	Uo113 #11~14
	106P	1 1/4"	M9304		E9304D	D9304	P9304	R9304	VE51	VE49	L9304	VE11Q	Uo113 #11~14
	127P	1 1/2"	M9404		E9404D	D9404	P9404	R9404	VE51	VE49	L9404	VE11Q	Uo113 #11~14
VC008-04/VUT	064P	3/4"	M9004		E9004	D9004P	P9004	VUT109P	VE51	VE49	L9004	VE11Q	Uo113 #11~14
	085P	1"	M9104		E9104D	D9104P	P9104	VUT109P	VE51	VE49	L9104	VE11	Uo113 #11~14
	095P	1 1/8"	M9204		E9204D	D9204P	P9204	VUT109P	VE51	VE49	L9204	VE11Q	Uo113 #11~14
	106P	1 1/4"	M9304		E9304	D9304P	P9304	VUT109P	VE51	VE49	L9304	VE11Q	Uo113 #11~14
	127P	1 1/2"	M9404		E9404	D9404P	P9404	VUT109P	VE51	VE49	L9404	VE11Q	Uo113 #11~14
VC008-04/VCE /RL/VAD/VUT	064P	3/4"	M9004		E9004	D9004P	P9004	VUT109P	VE51	VE49	L9004	VE11Q	Uo113 #11~14
	085P	1"	M9104		E9104D	D9104P	P9104	VUT109P	VE51	VE49	L9104	VE11	Uo113 #11~14
	095	1 1/8"	M9204		E9204D	D9204P	P9204	VUT109P	VE51	VE49	L9204	VE11Q	Uo113 #11~14

機 型 MODEL	規格 SVB CLASS	種 類 NEEDLE GAUGE	針 座 NEEDLE HOLDER		針板 NEEDLE PLATE	送 具 FEED DOG	押 具 PRESSER FOOT	撥線軸 RETAINER HOLDER	勾 針 LOOPER	護針片	勾針座 LOOPER HOLDER	勾針座 LOOPER HOLDER	針 號 NEEDLE
VC008-04/VCE /RL/VAD/VUT	106P	1 1/4"	M9304		E9304D	D9304P	P9304	R9304	VE51	VE49	L9304	VE11Q	Uo113 #11~14
	127P	1 1/2"	M9404		E9404D	D9404P	P9404	R9404	VE51	VE49	L9404	VE11Q	Uo113 #11~14
VC008-0448	191P	3/16-3/4-3/16"		M9504A	E9504E	D9504A	P9504A	R9504A	VE51	VE49	L9504A	VE11Q	Uo113 #11~14
	222P	3/16-7/8-3/16"		M9204A	E9204E	D9204A	P9204A	R9204A	VE51	VE49	L9204A	VE11Q	Uo113 #11~14
	254P	3/16-1-3/16"		M9404A	E9404E	D9404A	P9404A	R9404A	VE51	VE49	L9404A	VE11Q	Uo113 #11~14
VC008-0448 /VSF/FH	254P	3/16-1-3/16"		M9404A	E9404E	D9404A	P9404A	R9404A	VE51	VE49	L9404A	VE11Q	Uo113 #11~14
VC008-0464	191P	1/4-3/4-1/4"		M9304A	E9304E	D9304A	P9304A	R9304A	VE51	VE49	L9304A	VE11Q	Uo113 #11~14
	127P	1/4-1/2-1/4"		M9004A	E9004E	D9004A	P9004A	R9004A	VE51	VE49	L9004A	VE11Q	Uo113 #11~14
	254P	1/4-1-1/4"		M9104A	E9104E	D9104A	P9104A	R9104A	VE51	VE49	L9104A	VE11Q	Uo113 #11~14
VC008-0464 /VSF/FH	191P	1/4-3/4-1/4"		M9304A	E9304E	D9304A	P9304A	R9304A	VE51	VE49	L9304A	VE11Q	Uo113 #11~14
	254P	1/4-1-1/4"		M9104A	E9104E	D9104A	P9104A	R9104A	VE51	VE49	L9104A	VE11Q	Uo113 #11~14
VC008-06/VPL /LSA	048P	3/16"	M9012		E9012	D9012	P9412D	R9012	VE51	VE49	L9012	VE11P	Uo113 #11~14

規格件表 CONVERSION CHART

### 型別件對照表 MODEL COMPARE LIST

機 型 MODEL	規格 SVB CLASS	種 類 NEEDLE GAUGE	針 座 NEEDLE HOLDER		針 板 NEEDLE PLATE	送 具 FEED DOG	押 具 PRESSER FOOT	撥線軸 RETAINER HOLDER	勾 針 LOOPER	護針片	勾針座 LOOPER HOLDER	勾針座 LOOPER HOLDER	針 號 NEEDLE
			針座 NEEDLE HOLDER	針座 NEEDLE HOLDER									
VC008-06/VPL /LSA	064P	1/4"	M9112		E9112	D9112	P9512D	R9112	VE51	VE49	L9112	VE11P	Uo113 #11~14
VC008-06/VPL	064P	1/2"	M9112		E9112	D9112	P9512B	R9112	VE51	VE49	L9112	VE11P	Uo113 #11~14
VC008-12	048P	3/16"	M9012		E9012	D9012	P9012D	R9012	VE51	VE49	L9012	VE11Q	Uo113 #11~14
	050P	5mm	M9612		E9612	D9612	P9612D	R9612	VE51	VE49	L9612	VE11Q	Uo113 #11~14
	064P	1/4"	M9112		E9112	D9112	P9112D	R9112	VE51	VE49	L9112	VE11Q	Uo113 #11~14
VC008-12/VUT	050P	5mm	M9612		E9612	D9612P	P9612D	VUT109P	VE51	VE49	L9612	VE11Q	Uo113 #11~14
	048P	3/16"	M9012		E9012	D9012	P9012D	VUT109P	VE51	VE49	L9012	VE11Q	Uo113 #11~14
VC008-12/VPQ	064P	1/4"	M9112		E9312	D9312	P9312	R9112	VE51Q	VE49	L9112	VE11Q	Uo113 #11~14
	048P	3/16"	M9012		E9212	D9212	P9212	R9012	VE51Q	VE49	L9012	VE11Q	Uo113 #11~14
VC008-12/VPT	064P	1/4"	M9112		E9112	D9112	P9112D	R9112	VE51	VE49	L9112	VE11Q	Uo113 #11~14
VC008-06/VWL /FH	048P	3/16"	M9012		E9012	D9012	D9412D	R9012	VE51	VE49	L9012	VE11Q	Uo113 #11~14
VC008-12/VWL /FH	064P	1/4"	M9112		E9112	D9112	P9112D	R9112	VE51	VE49	L9112	VE11Q	Uo113 #11~14

機 型 MODEL	規格 SVB CLASS	種 類 NEEDLE GAUGE	針 座 NEEDLE HOLDER	針 板 NEEDLE PLATE	送 具 FEED DOG	押 具 PRESSER FOOT	撥線軸 RETAINER HOLDER	勾 針 LOOPER	護針片	勾針座 LOOPER HOLDER	勾針座 LOOPER HOLDER	針 號 NEEDLE
VC008-1332	032P	1/8"	M9113	E9113	D9113	P9113D	R9113	VE51P		L9113	VE11Q	Uo113*4 #11~#14
VC008-13	064P	1/4"	M9213	E9213	D9213	P9213D	R9213	VE51	VE49	L9213	VE11Q	Uo113*4 #11~#14
VC008-04A	32P	1/8"	M9113	E9113	D9113	P9113D	R9113	VE51*4	VE49	L9113	VE11Q	Uo113 #11~#14
VC008-04A	64P	1/4"	M9213	E9213	D9213	P9213D	R9213	VE51*4	VE49	L9002*4	VE11Q	Uo113*4 #11~#14
VC008-12A	32P	(1/4-1/8-1/8 1/4)*3	M9113	E9113	D9113	P9113D	R9113	VE51*6	VE49	L9113	VE11Q	Uo113 #11~#14
VC008-12A	64P	1/4"	M9213	E9213	D9213	P9213D	R9213	VE51*6	VE49	L9002*6	VE11Q	Uo113*6 #11~#14
VC008-12/VSM	048P	3/16"	M9012	E9012	D9012	P9012B P9212B	R9012	VE51	VE49	L9012	VE11Q	DVx57 #11~#18
	064P	1/4"	M9112	E9112	D9112	P9112B P9312B	R9112	VE51	VE49	L9112	VE11Q	DVx57 #11~#18
VC008-12/VSQ	048P	3/16"	M9012	E9212A	D9212	P9212B	——	VSM47	VE49	L9012	VE11Q	DV-K25 #18.#21
	064P	1/4"	M9112	E9312A	D9312	P9312B	——	VSM47	VE49	L9112	VE11Q	DV-K25 #18.#21
VC008-13	032P	1/8"	M9313	E9313	D9313	P9313	R9313	VE51P	——	L9313	VE11Q	Uo113*4 #11~#14
VC008-17	032P	1/8"	M9117	E9117	D9117	P9117	R9117	VE51P	——	L9117	VE11Q	Uo113*4 #11~#14

\*VPT: 適用於 VC008-12XXX

VSF: 適用於 VC008-0448/0464

VWL: 適用於 VC008-04XXX

### 規格件表 CONVERSION CHART

From the library of: Superior Sewing Machine & Supply LLC

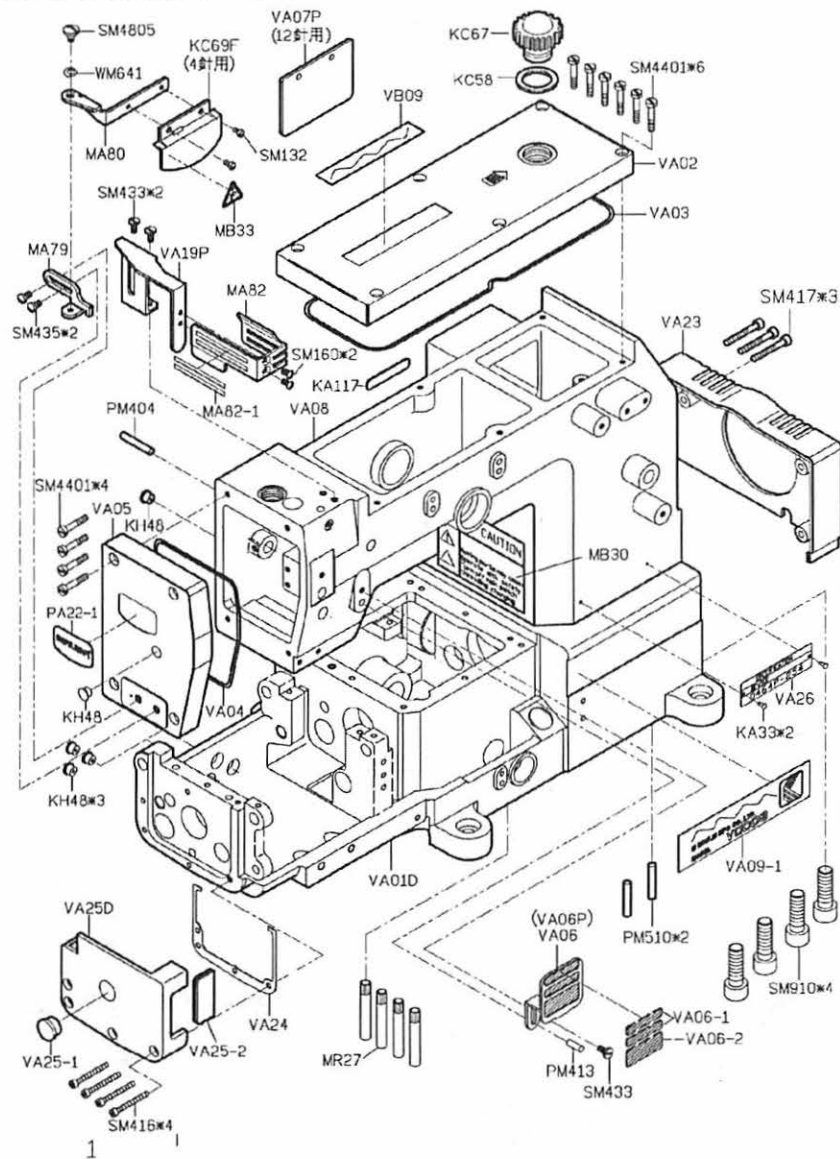
## 型別件對照表 MODEL COMPARE LIST

機 型 MODEL	規格 SVB CLASS	種類 NEEDLE GAUGE	針 座 NEEDLE HOLDER		針 板 NEEDLE PLATE	送 具 FEED DOG	押 具 PRESSER FOOT	撥線軸 RETAINER HOLDER	勾 針 LOOPER	護針片	勾針座 LOOPER HOLDER	勾針座 LOOPER HOLDER	針 號 NEEDLE
VC008-21	032P	1/8"	M9121		E9121	D9121	P9121	R9121	VE51P	——	L9121	VE11Q	Uo113*4 #11~#14
VC008-23	032P	1/8"	M9123		E9123	D9123	P9123	R9123	VE51P	——	L9123	VE11Q	Uo113*4 #11~#14

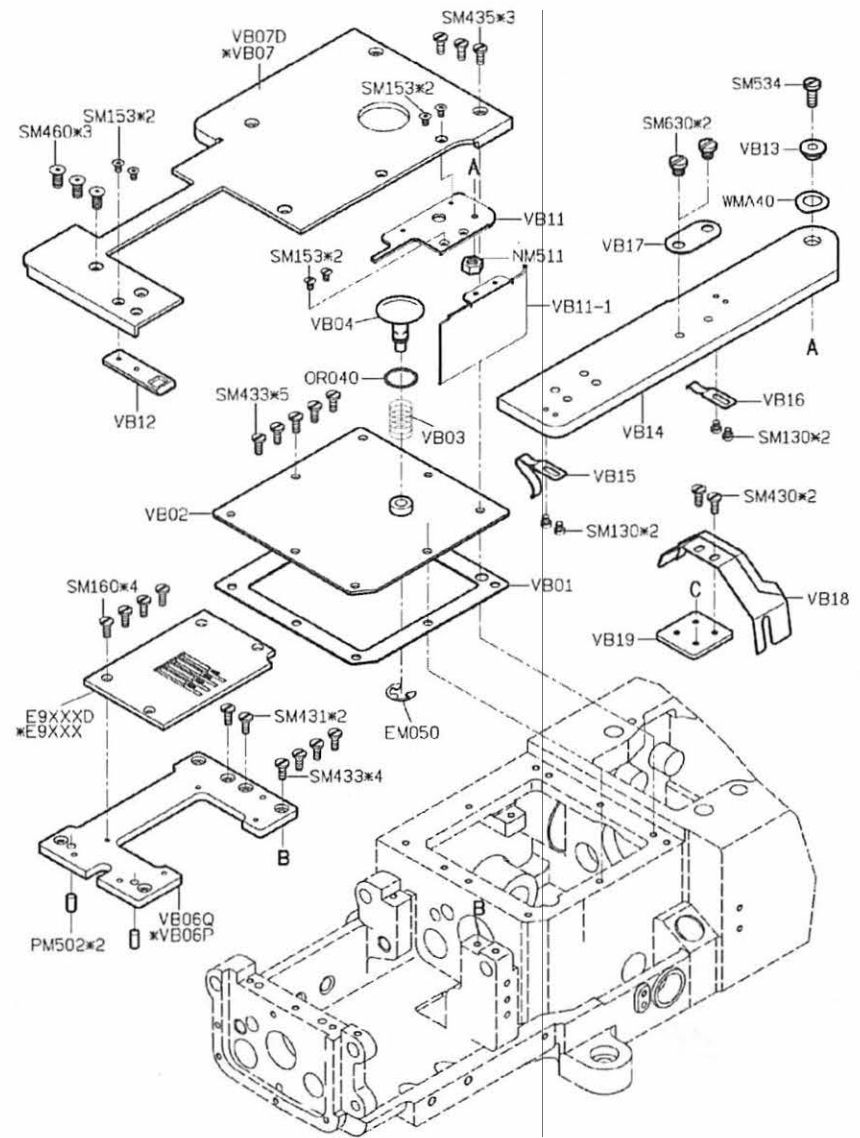
\*VPT: 適用於 VC008-12XXX

VSF: 適用於 VC008-0448/0464

VWL: 適用於 VC008-04XXX



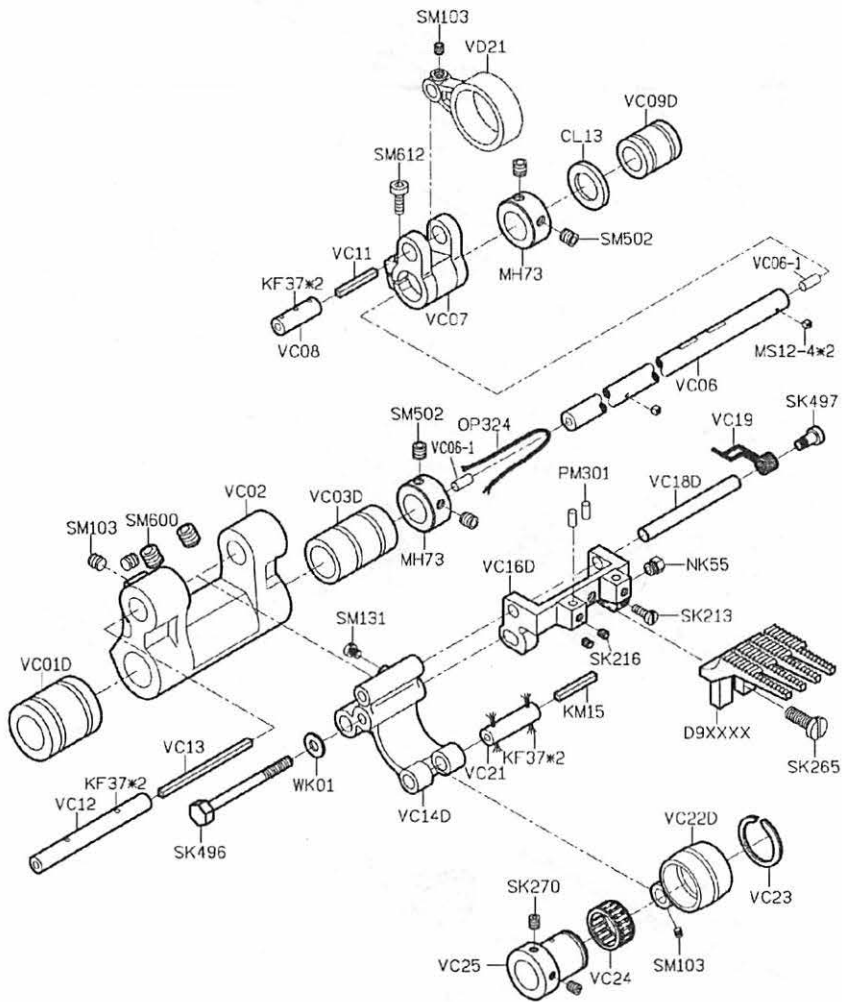
PARTS LIST FOR VA GROUP



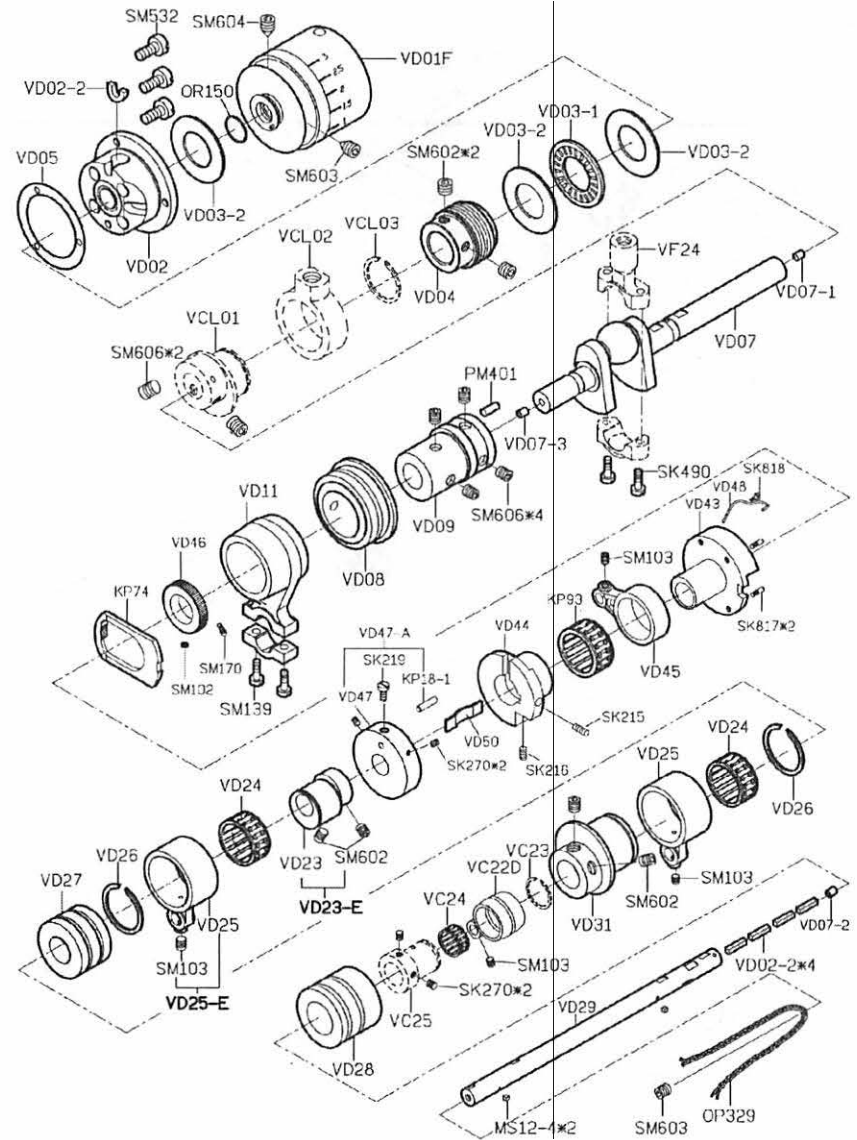
PARTS LIST FOR VB GROUP

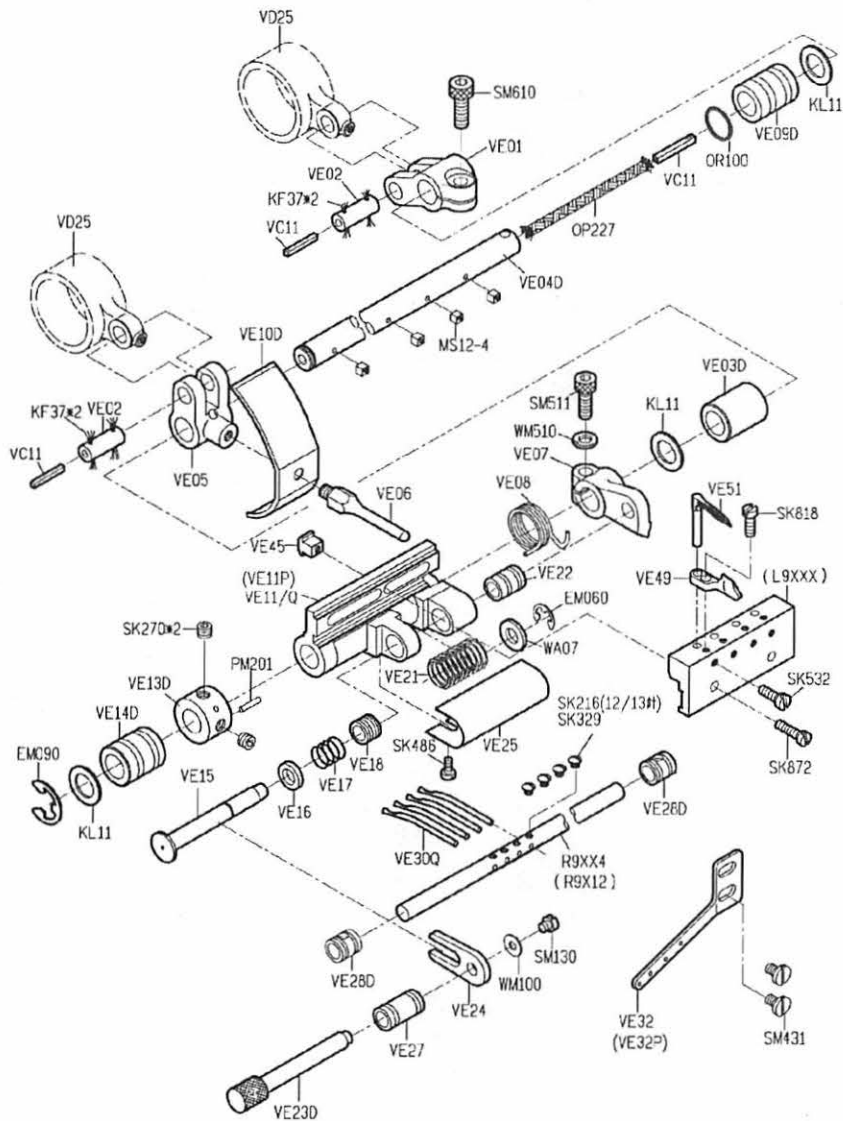


# PARTS LIST FOR VC GROUP

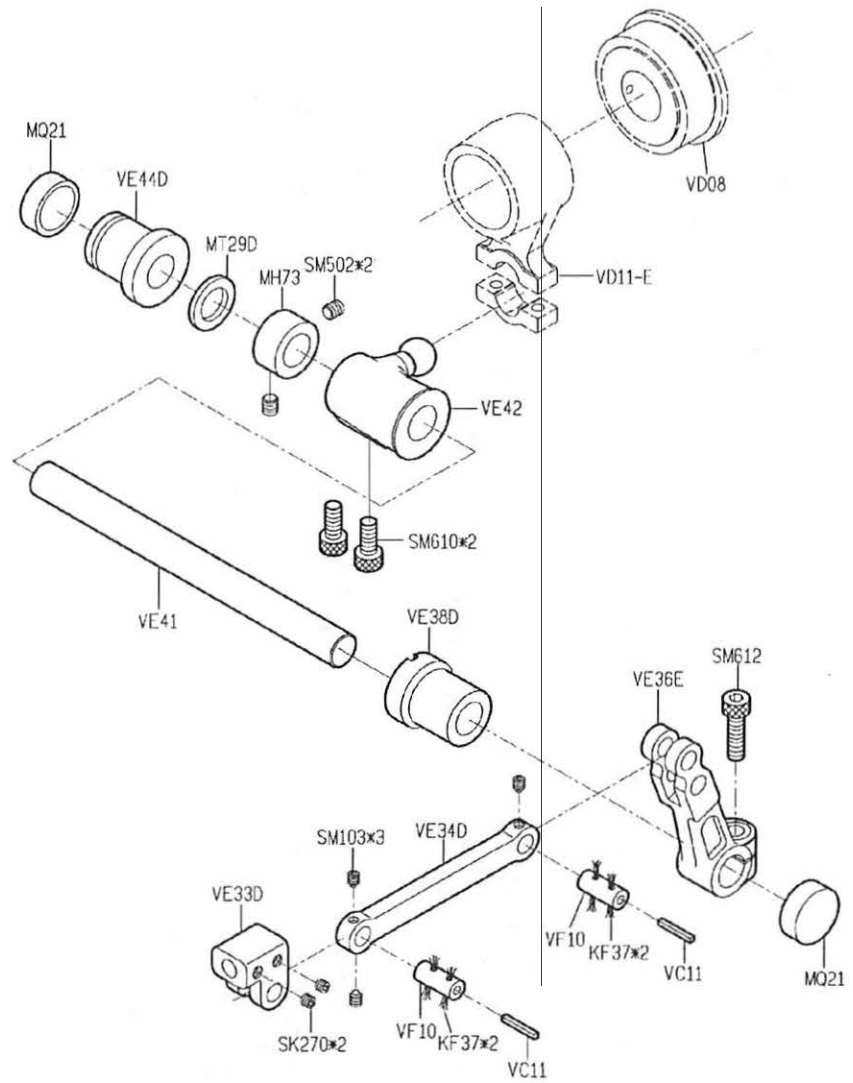


# PARTS LIST FOR VD GROUP





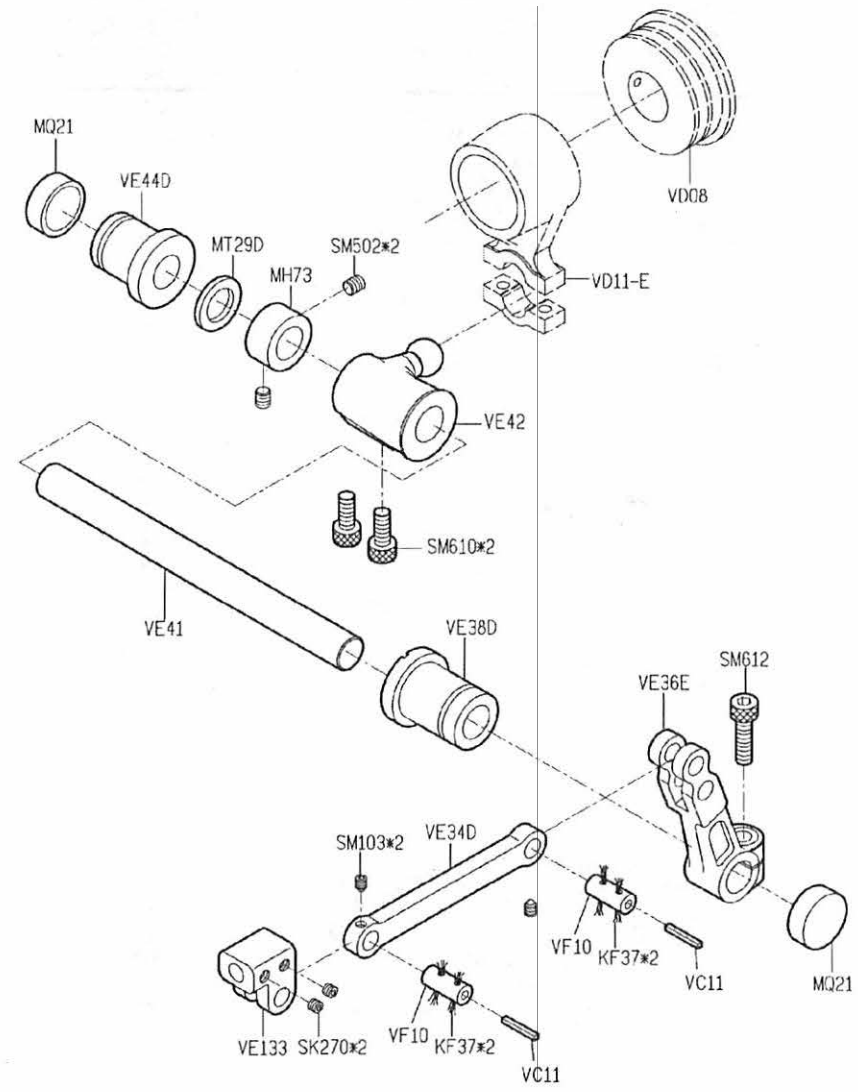
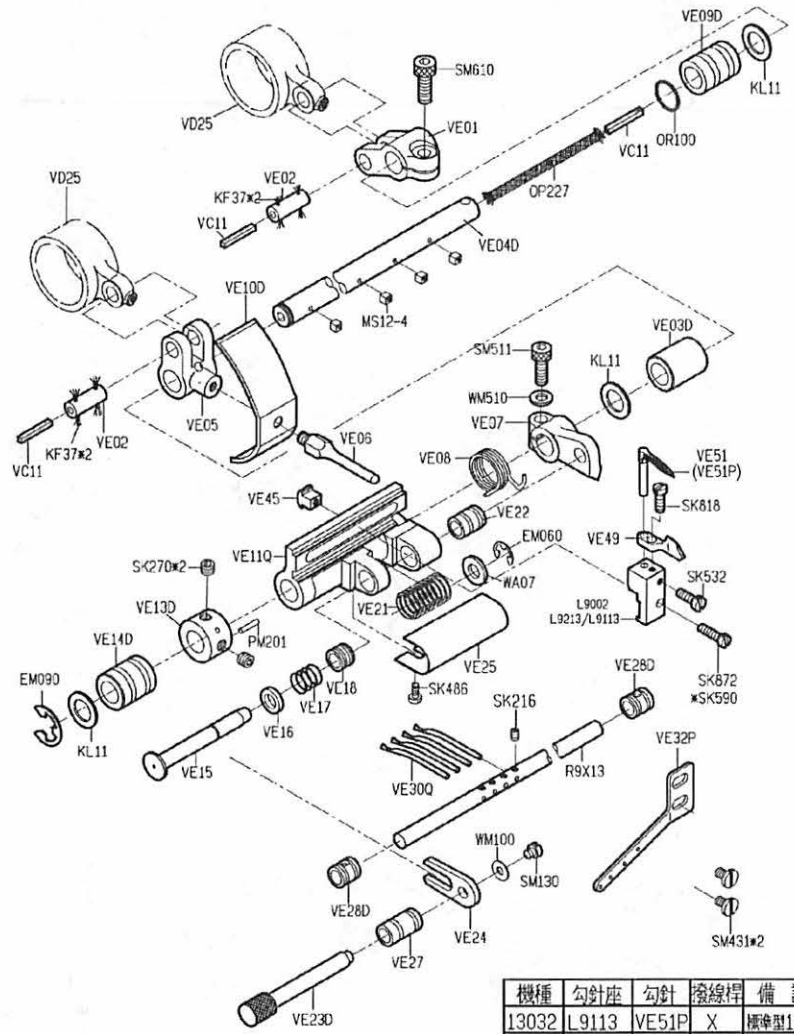
PARTS LIST FOR VE GROUP



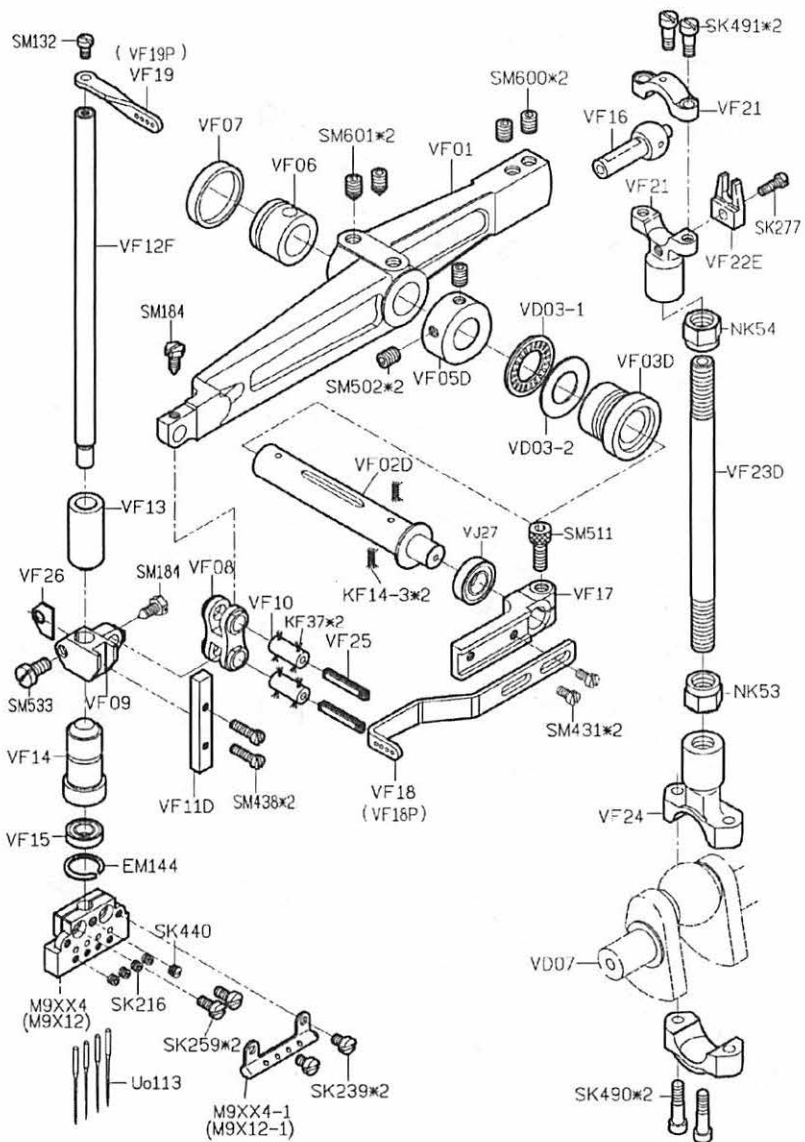
PARTS LIST FOR VE GROUP

# PARTS LIST FOR VE GROUP

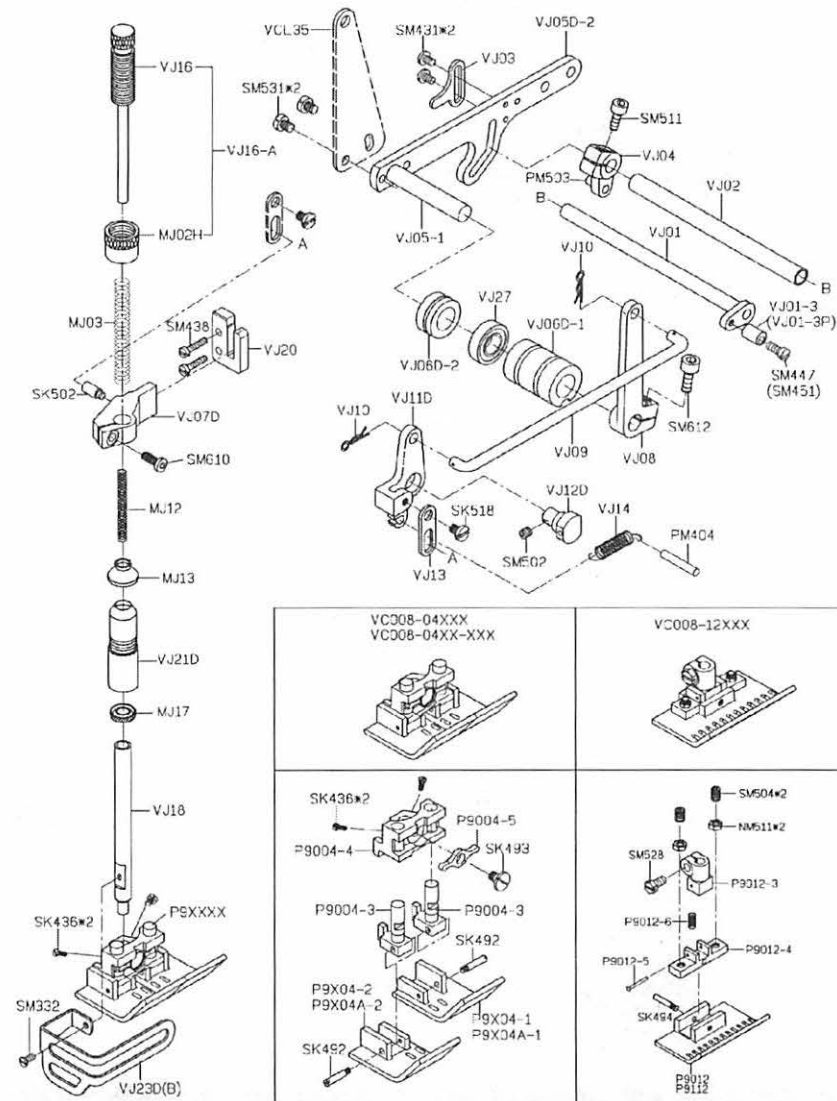
# PARTS LIST FOR VE GROUP



機種	勾針座	勾針	撥線桿	備註
13032	L9113	VE51P	X	標準型13針
13064	L9213	VE51	VE49	標準型13針
04A32	L9113	VE51	VE49	4針改13針
12A32	L9113	VE51	VE49	12針改13針
04A64	L9002*4	VE51	VE49	4針改13針
12A64	L9002*6	VE51	VE49	12針改13針

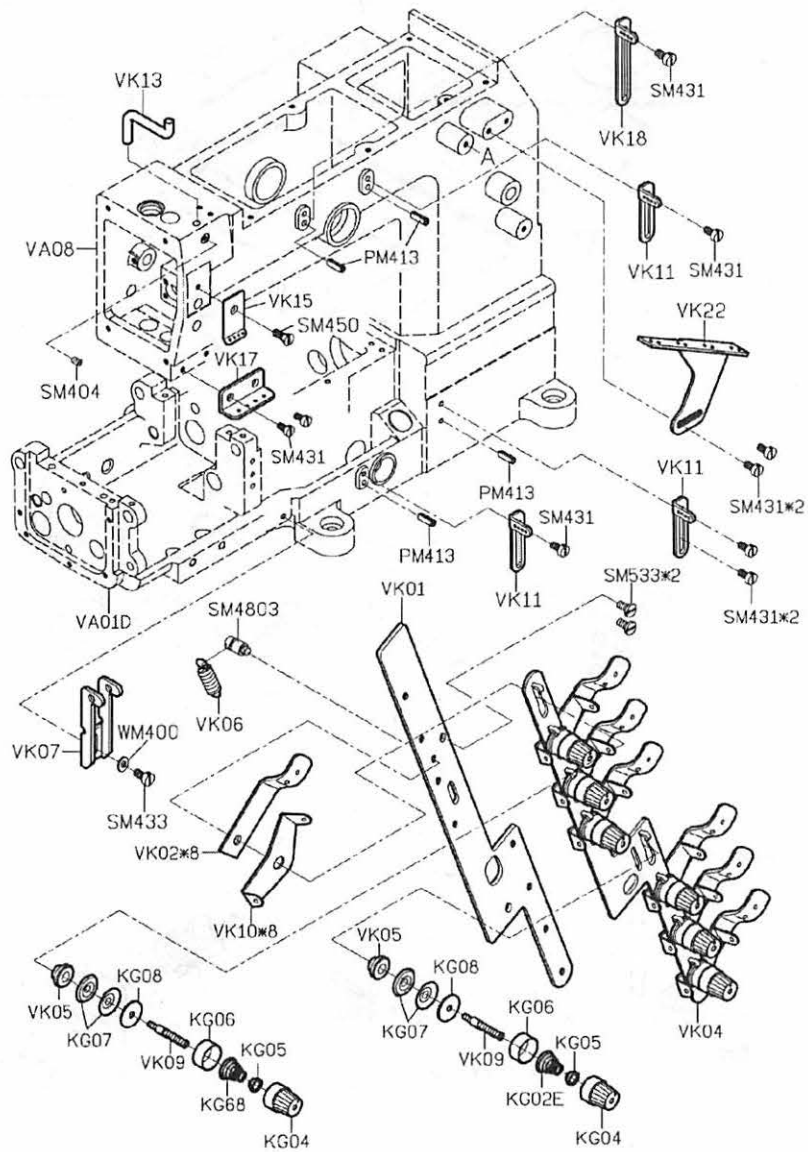


PARTS LIST FOR VF GROUP

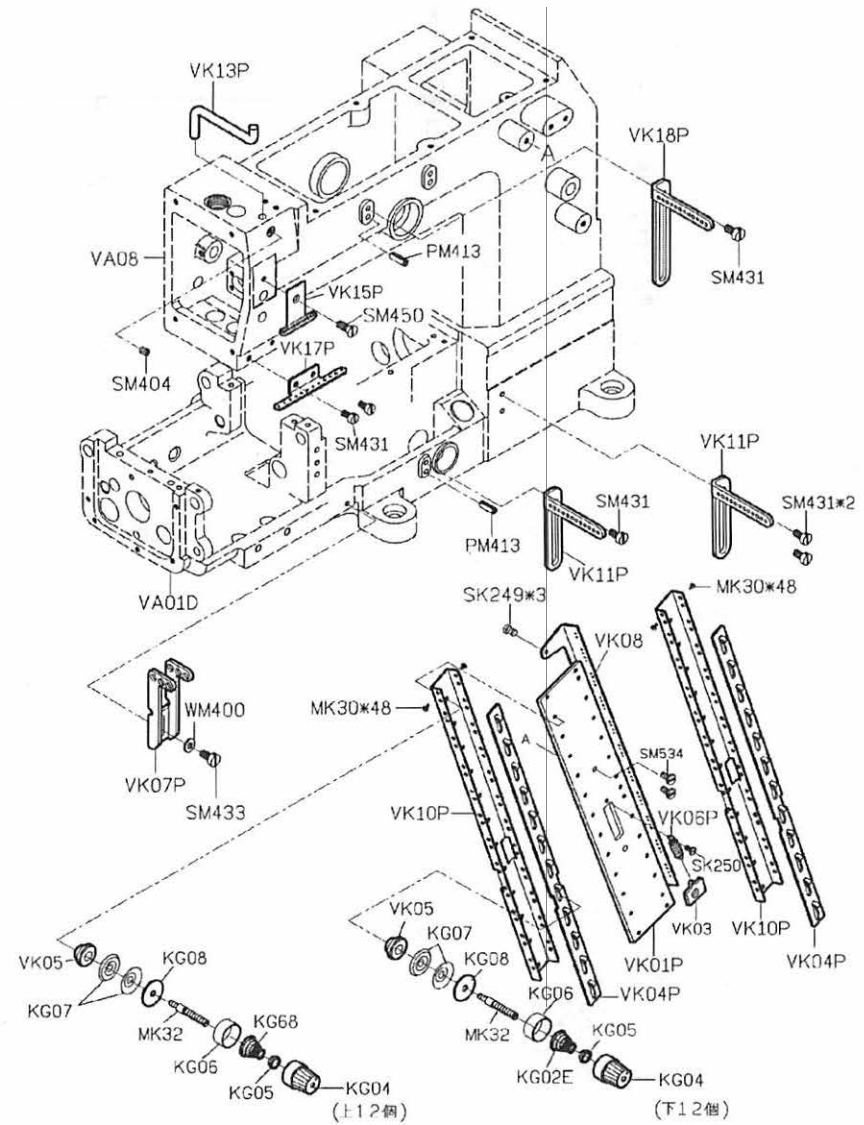


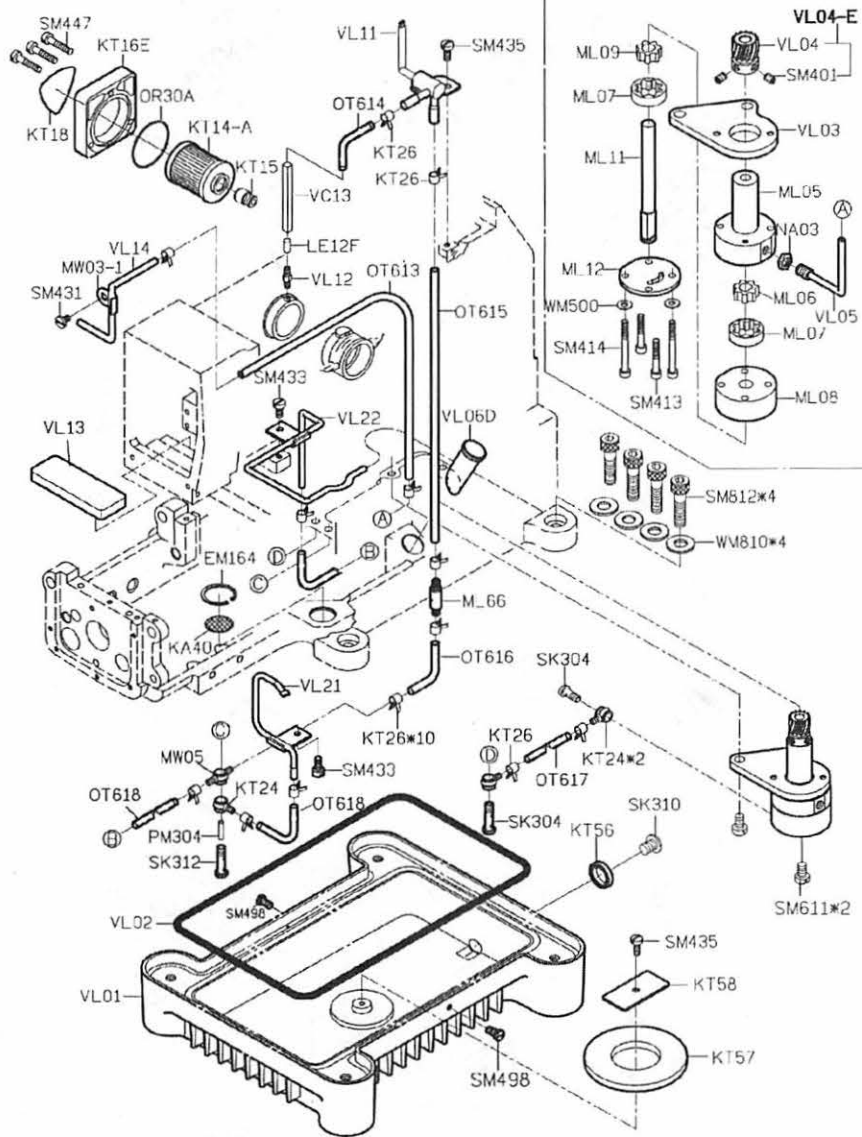
PARTS LIST FOR VJ GROUP

# PARTS LIST FOR VK GROUP

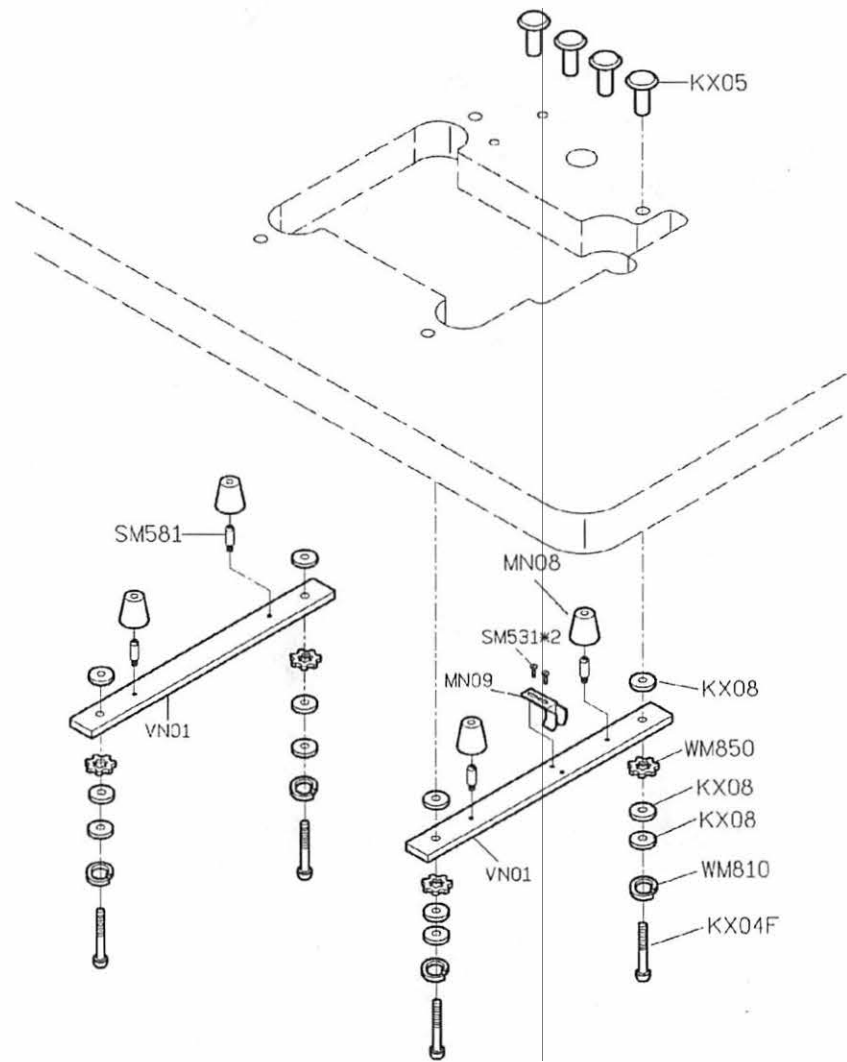


# PARTS LIST FOR VK GROUP



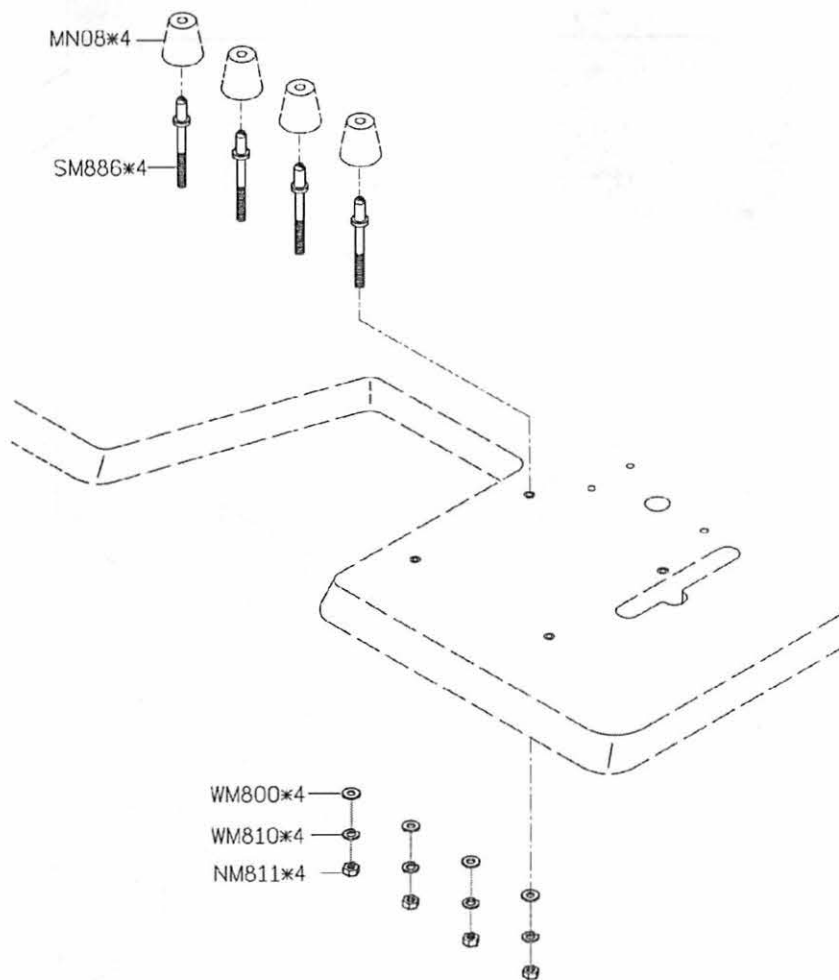


PARTS LIST FOR VL GROUP


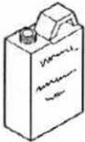









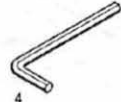













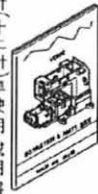


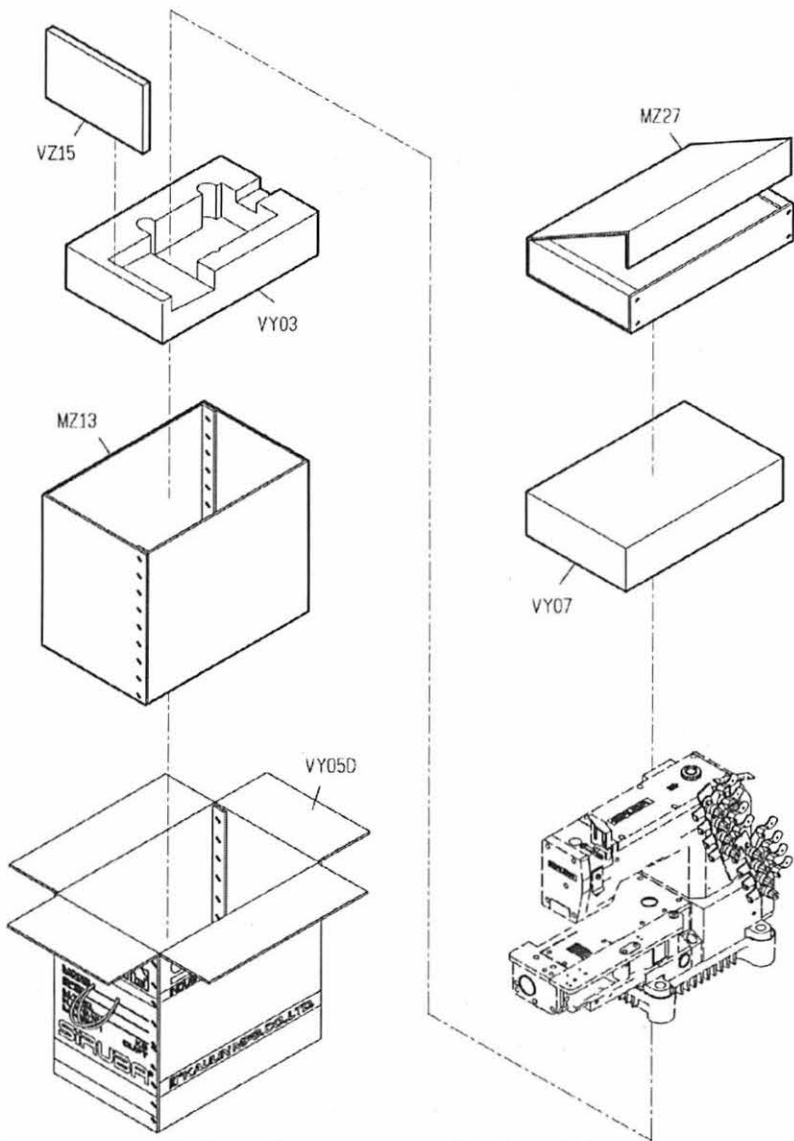
PARTS LIST FOR VN GROUP

## PARTS LIST FOR VN GROUP

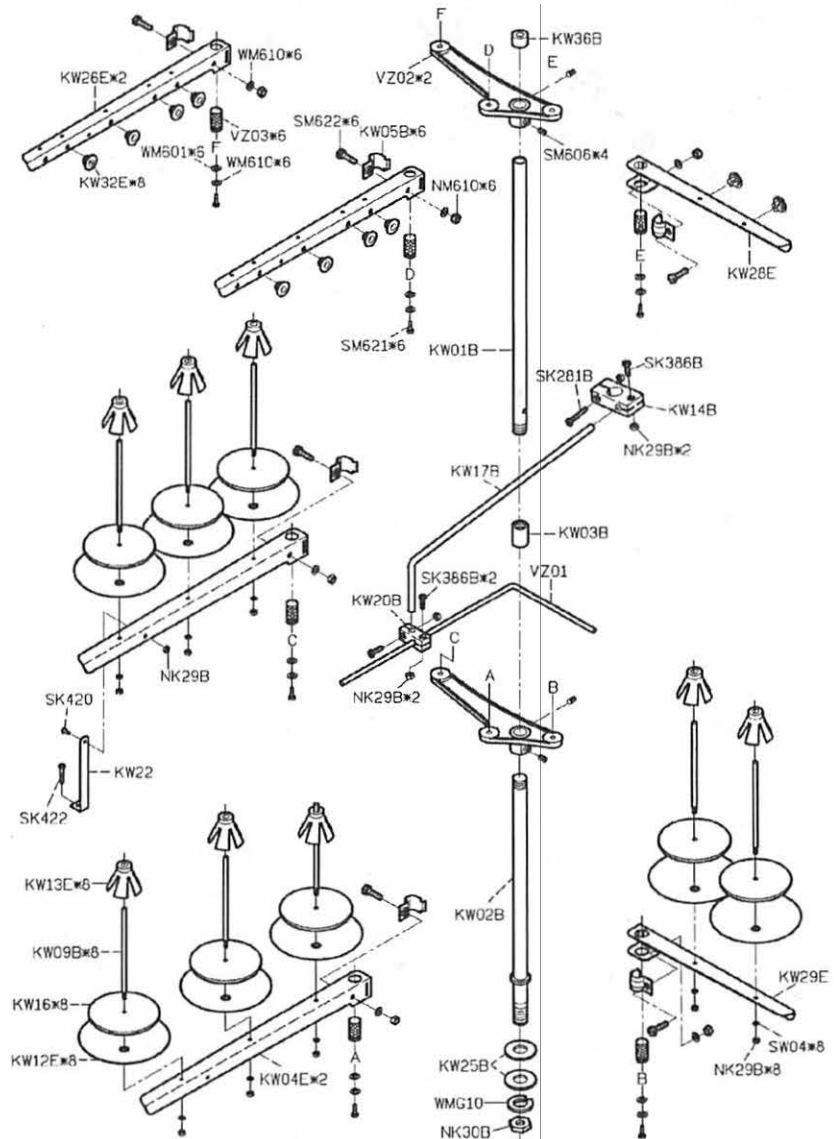


## PARTS LIST FOR VY GROUP

MY01 防塵罩 	KY02-A 油罐 	KY03 油壺 	KY04 漏斗 	KY07 開口扳手 	
KY08 開口扳手 	KY09 開口扳手 	MY09 六角扳手 	MY08 六角扳手 	MY10 六角扳手 	
MY11 六角扳手 	MY12 六角扳手 	KY11 六角扳手 	KY14 內六角螺絲起子 	KY17 一字起子 	
KY16 一字起子 	KY18 鑷子 	KT14 濾油器 	KY26F 工具袋 	KZ03 乾燥劑 	針*5 
KY20D 腳踏板 	KY21-1/MY21 鉤子/鍊條 	VY04 零件圖 	VY09 輔助件零件圖 	VY01/P 使用說明書 四針(十二針)車使用說明書 	



PARTS LIST FOR VY GROUP

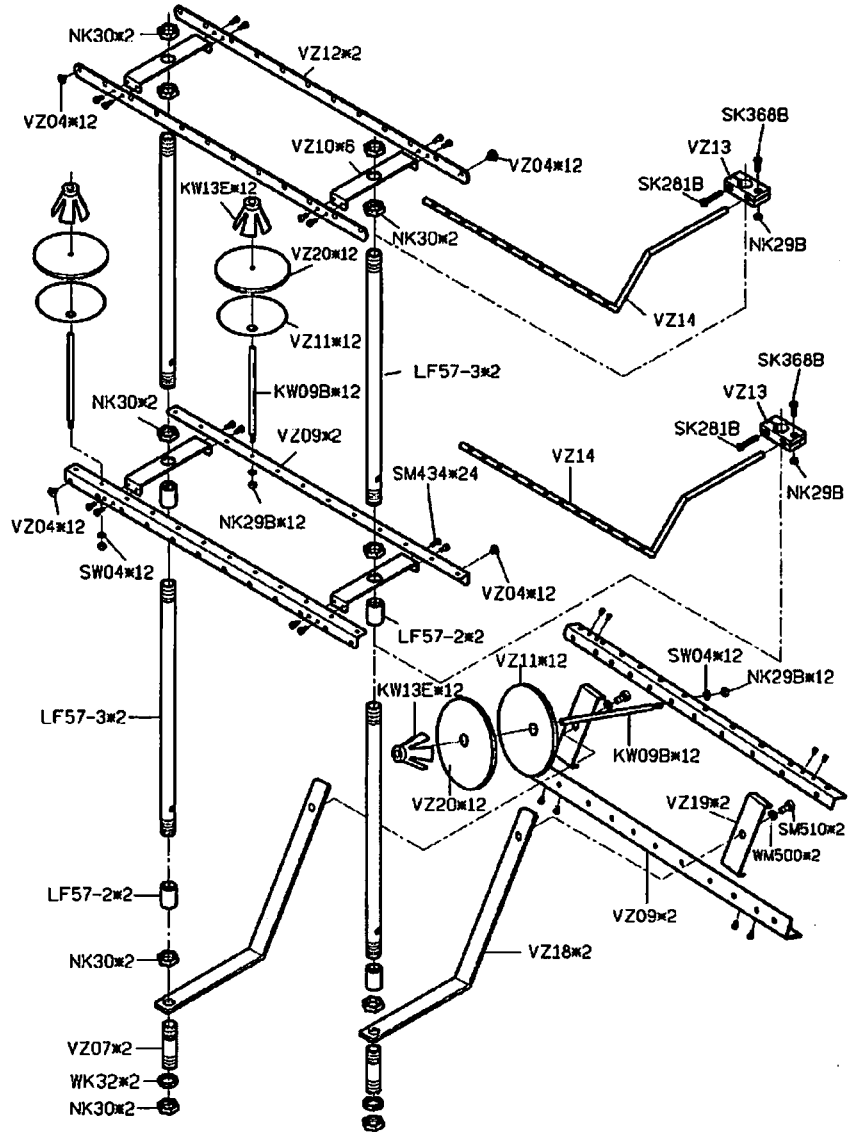
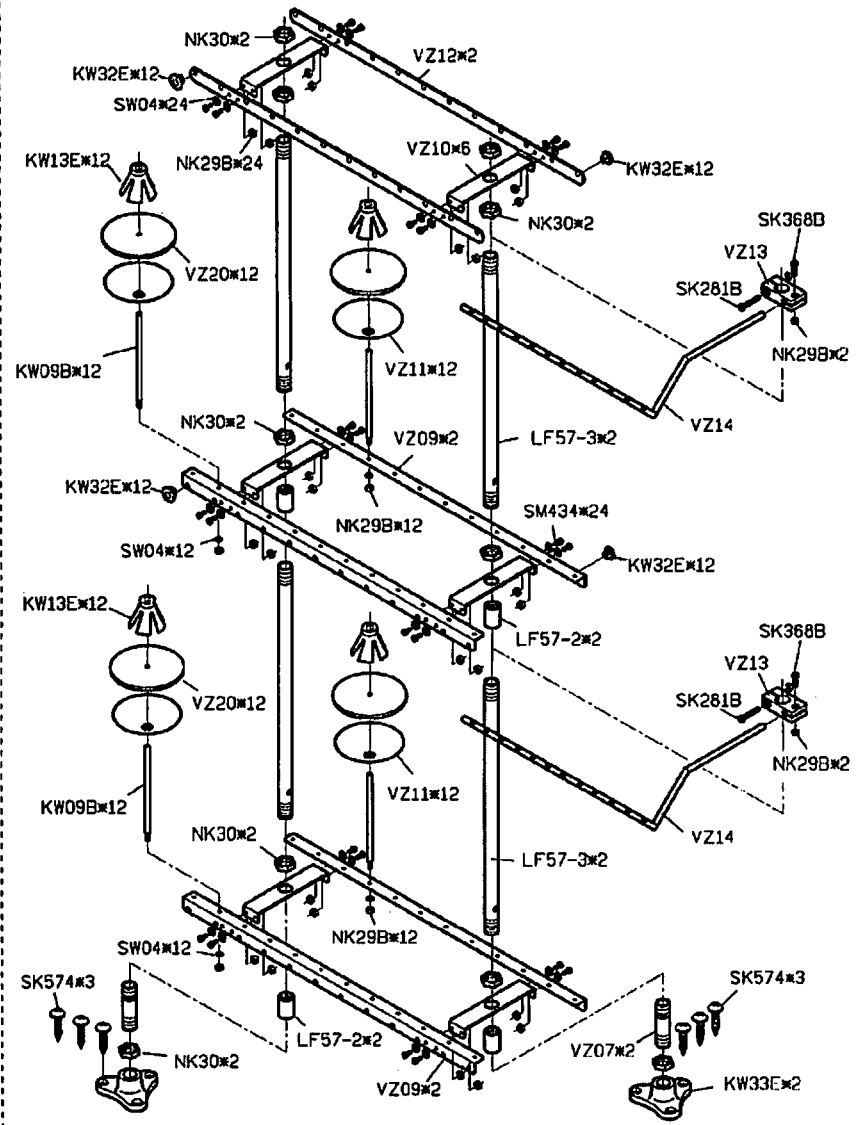


PARTS LIST FOR VZ GROUP



# PARTS LIST FOR VZ GROUP

# PARTS LIST FOR VZ GROUP





# VC008

高林股份有限公司 KAULIN MFG. CO. LTD.

The specification and/or appearances of the equipment described in this parts list are subject to change because of modification without previous notice.

VY04. DEC. 2005

From the library of: Superior Sewing Machine & Supply LLC