

SIRUBA®

銀箭牌工業用縫紉機

INDUSTRIAL SEWING MACHINE

UF918/UF918 WITH TRIMMER

零件圖 PARTS LIST

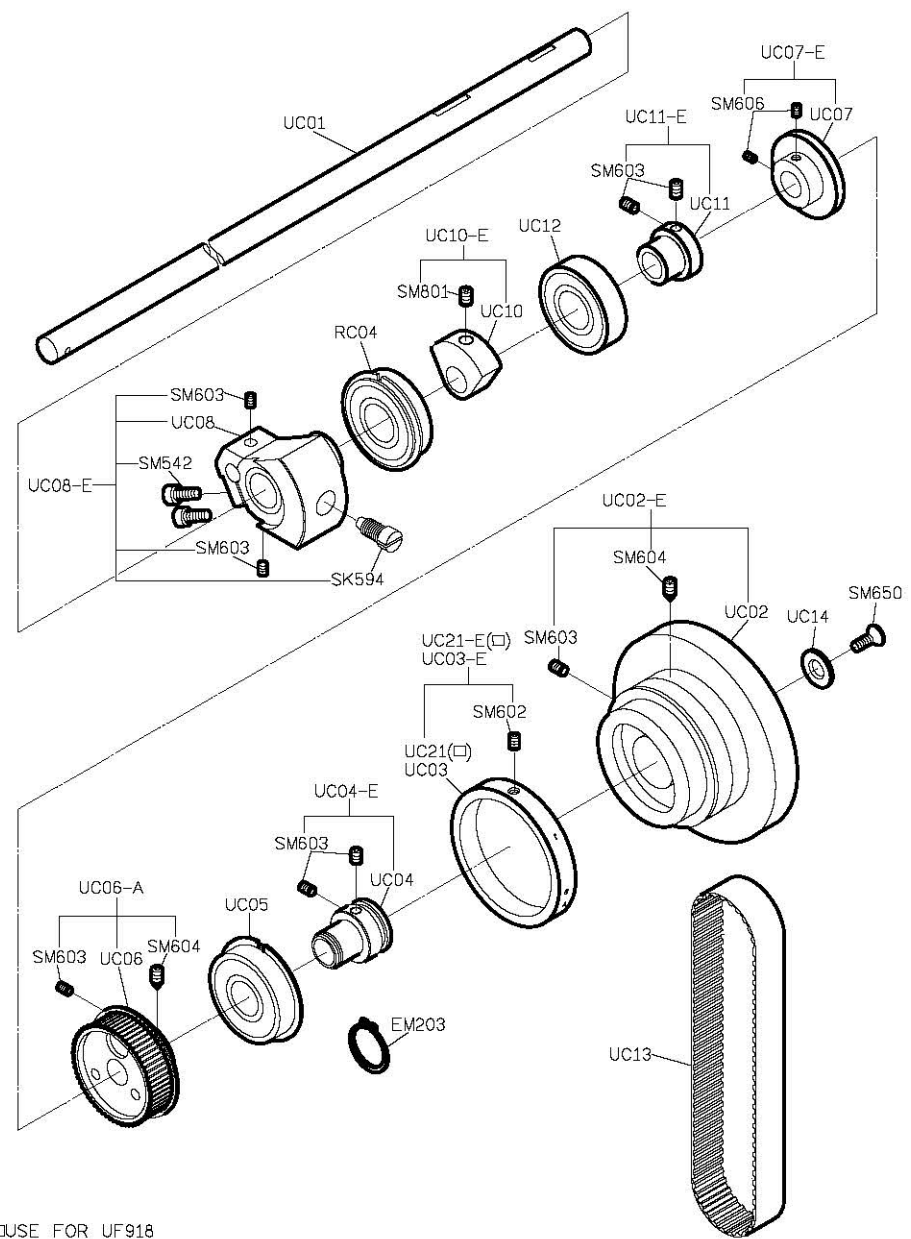
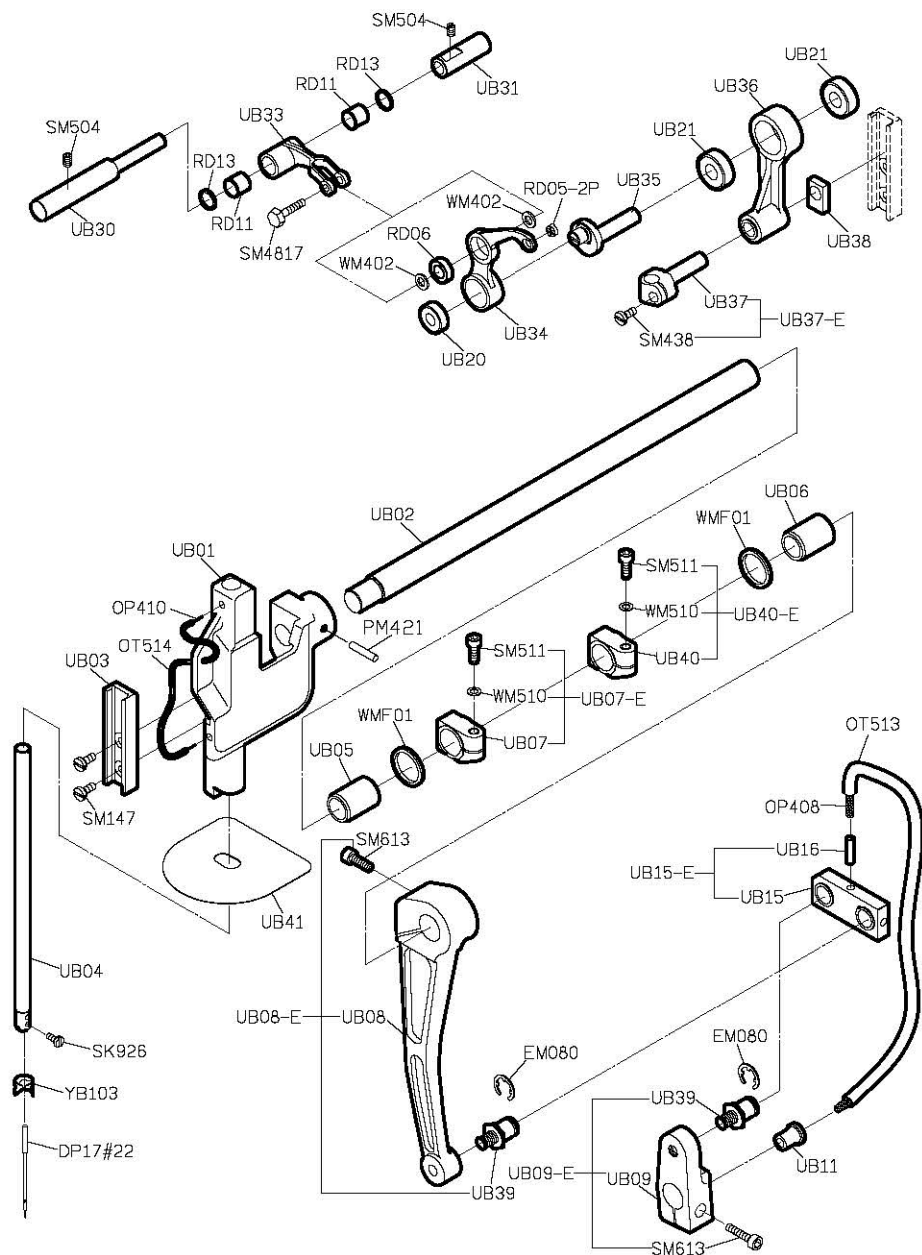


CE

 高林股份有限公司
KAULIN MFG. CO., LTD.

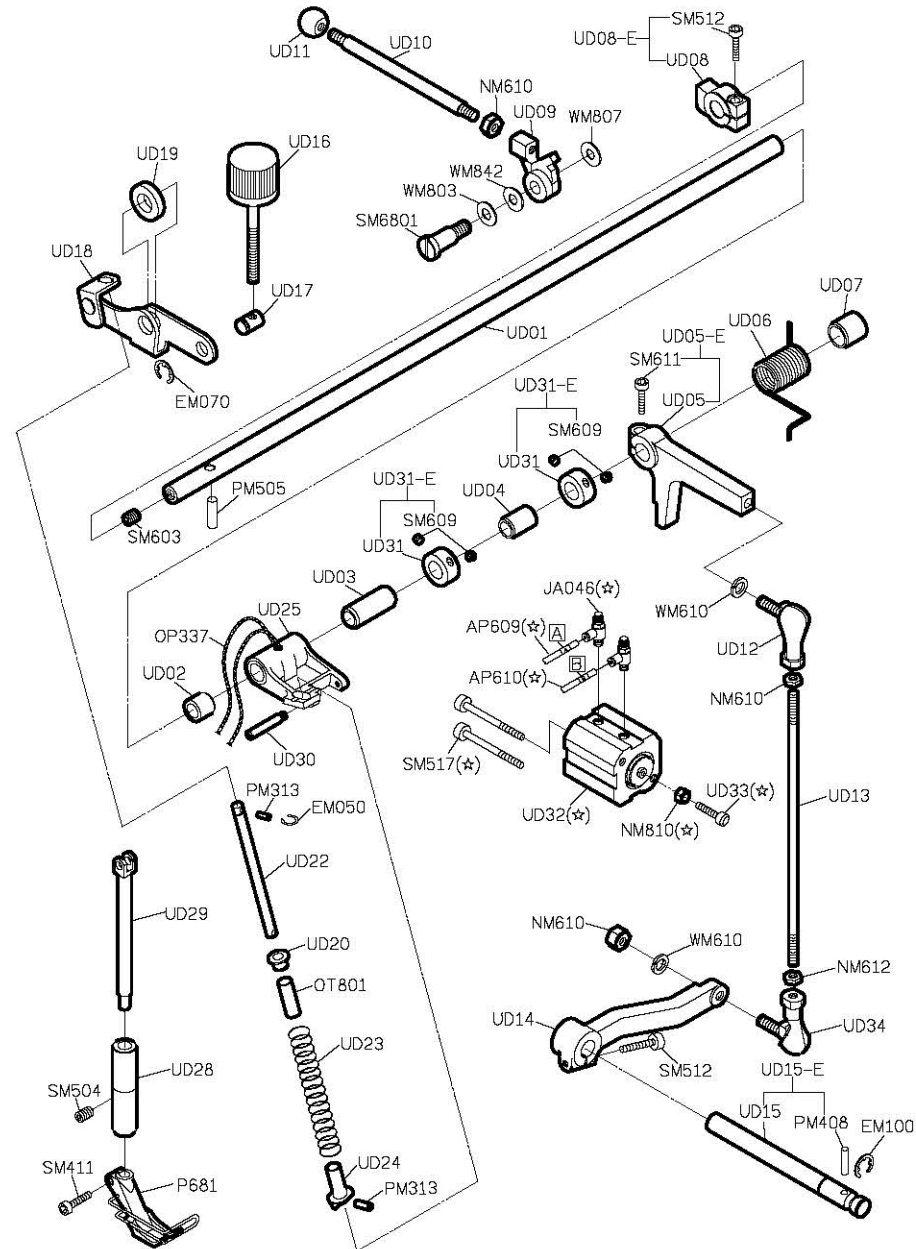
From the library of: Superior Sewing Machine & Supply LLC

								
MODEL	SUB-CLASS	NEEDLE PLATE	FEED DOG	OUTER PRESSER FOOT	INNER PRESSER FOOT	HOOK ASM	BOBBIN	NEEDLE
機 型	規 格	針 板	送 具	外 押 具	內 押 具	梭 頭	梭 子	針 號
UF918-X2	厚 布 料	E680	D680	P681	P680	G175	G308	DP17#22
UF918-X2-12P		E680	D680	P681	P680	G175	G308	DP17#22



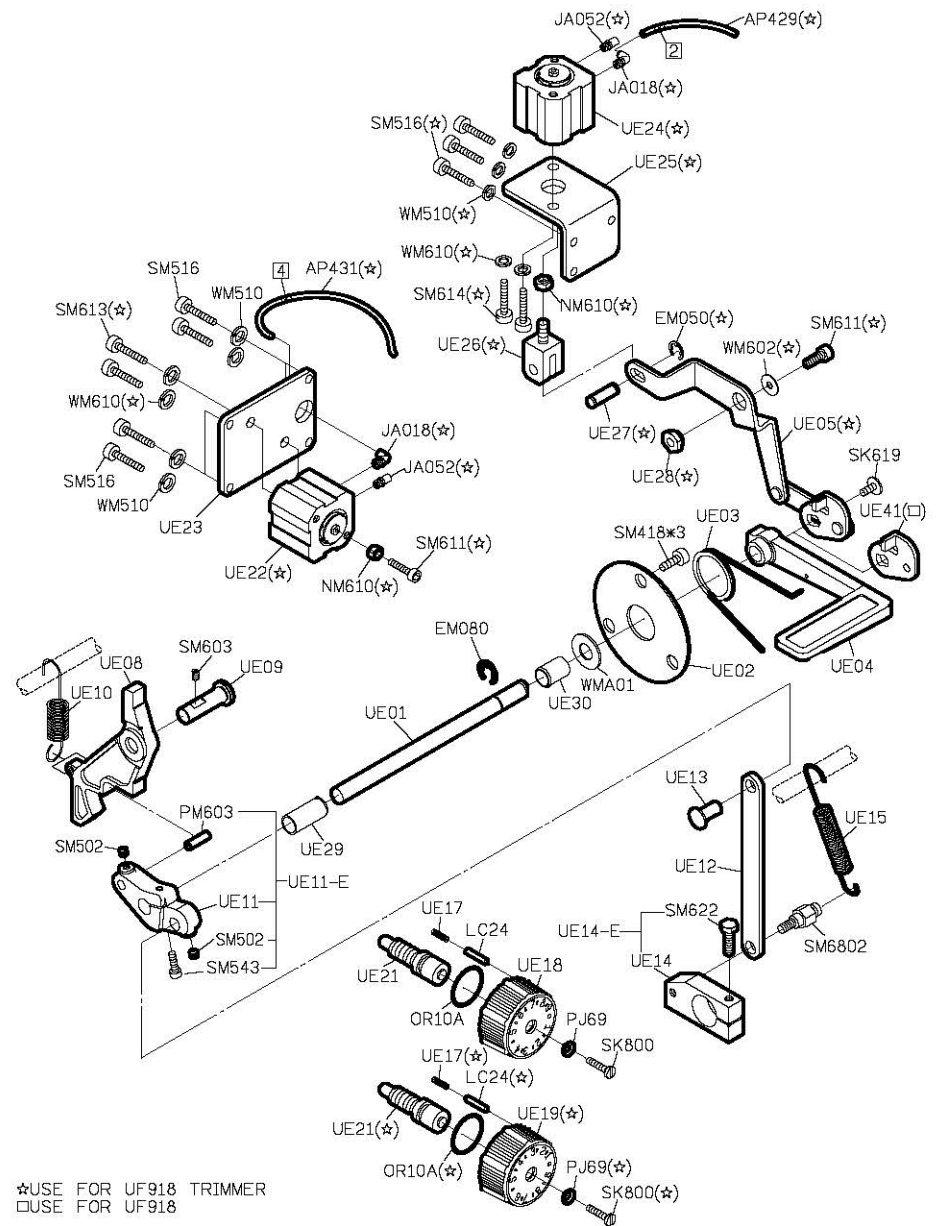
□ USE FOR UF918

PARTS LIST FOR UD GROUP



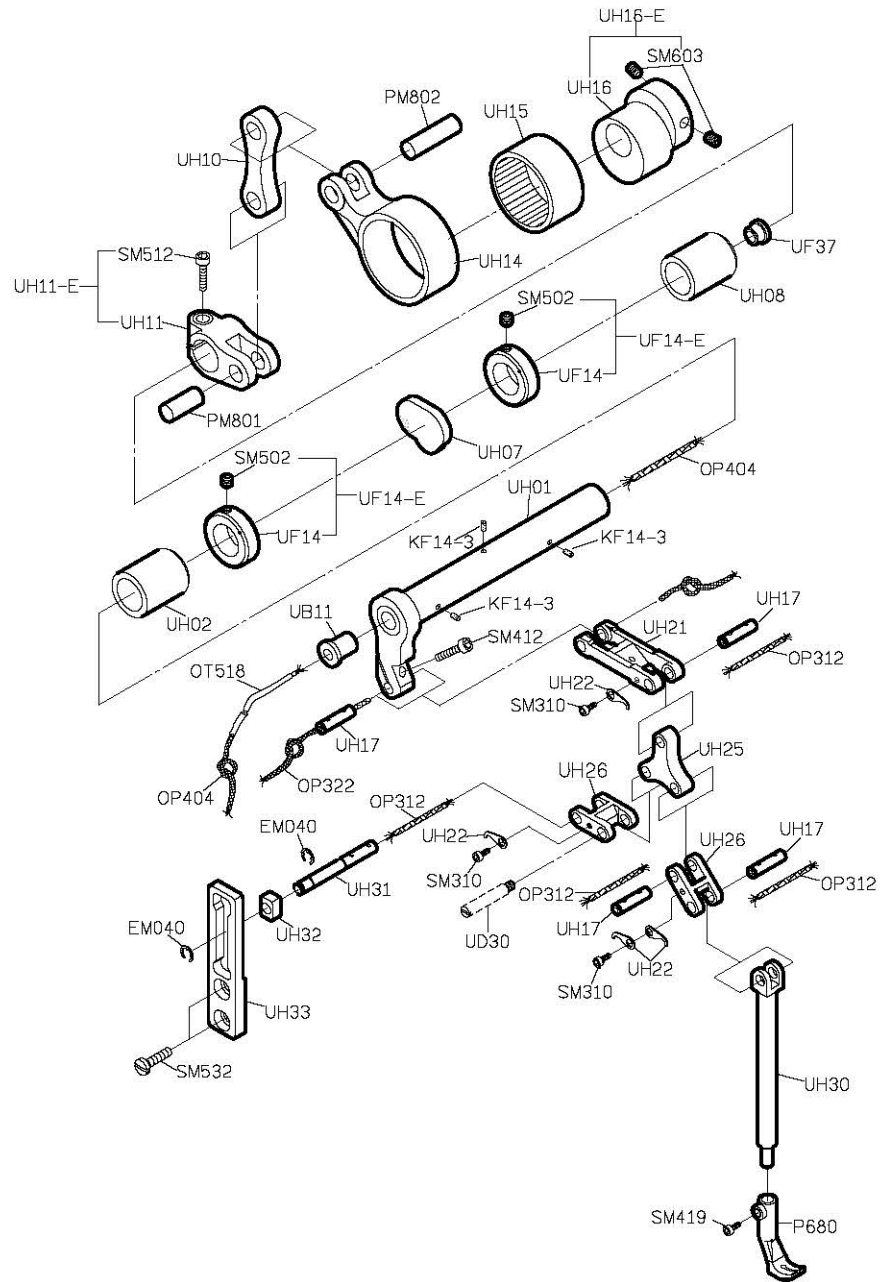
★USE FOR UF918 TRIMMER

PARTS LIST FOR UE GROUP

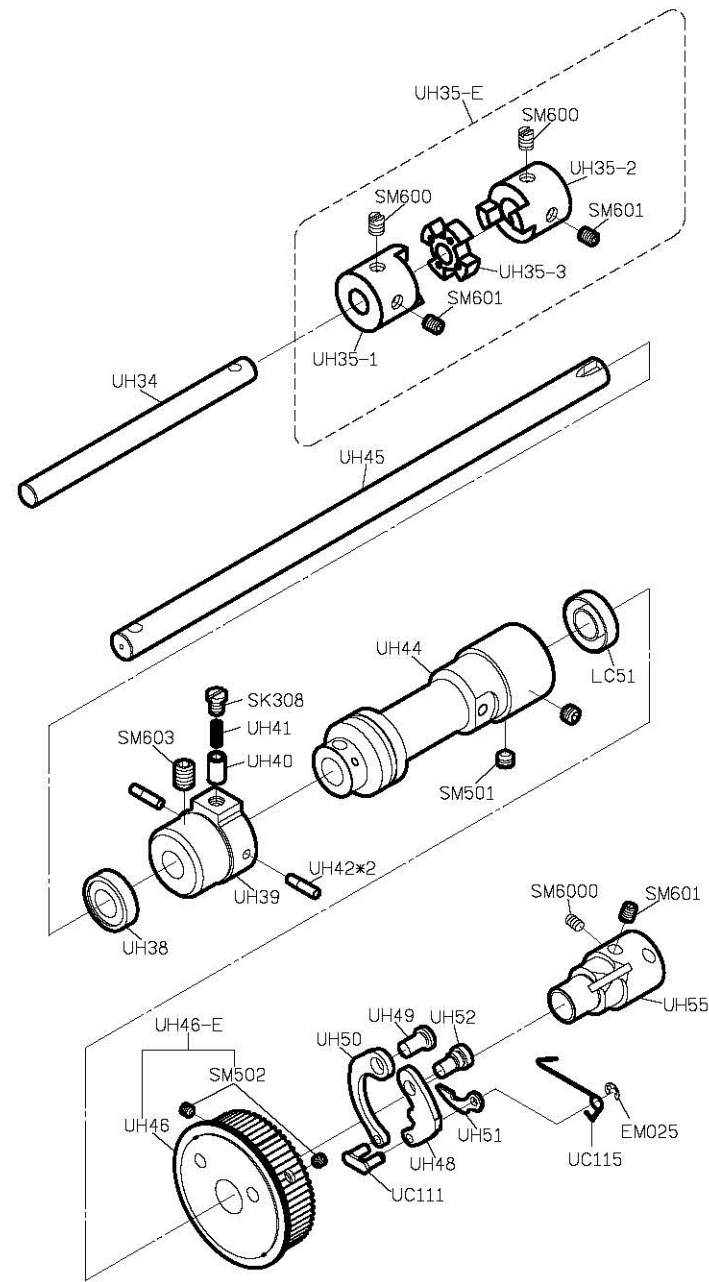


★USE FOR UF918 TRIMMER
□USE FOR UF918

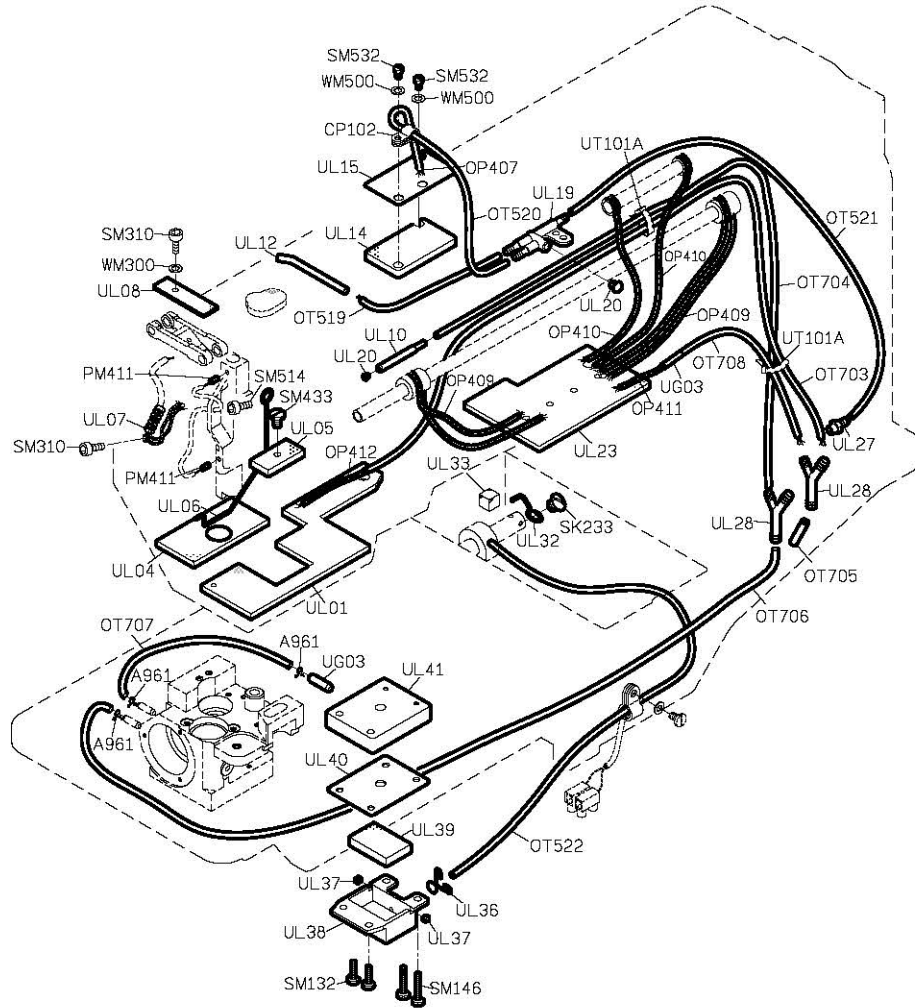
PARTS LIST FOR UH GROUP



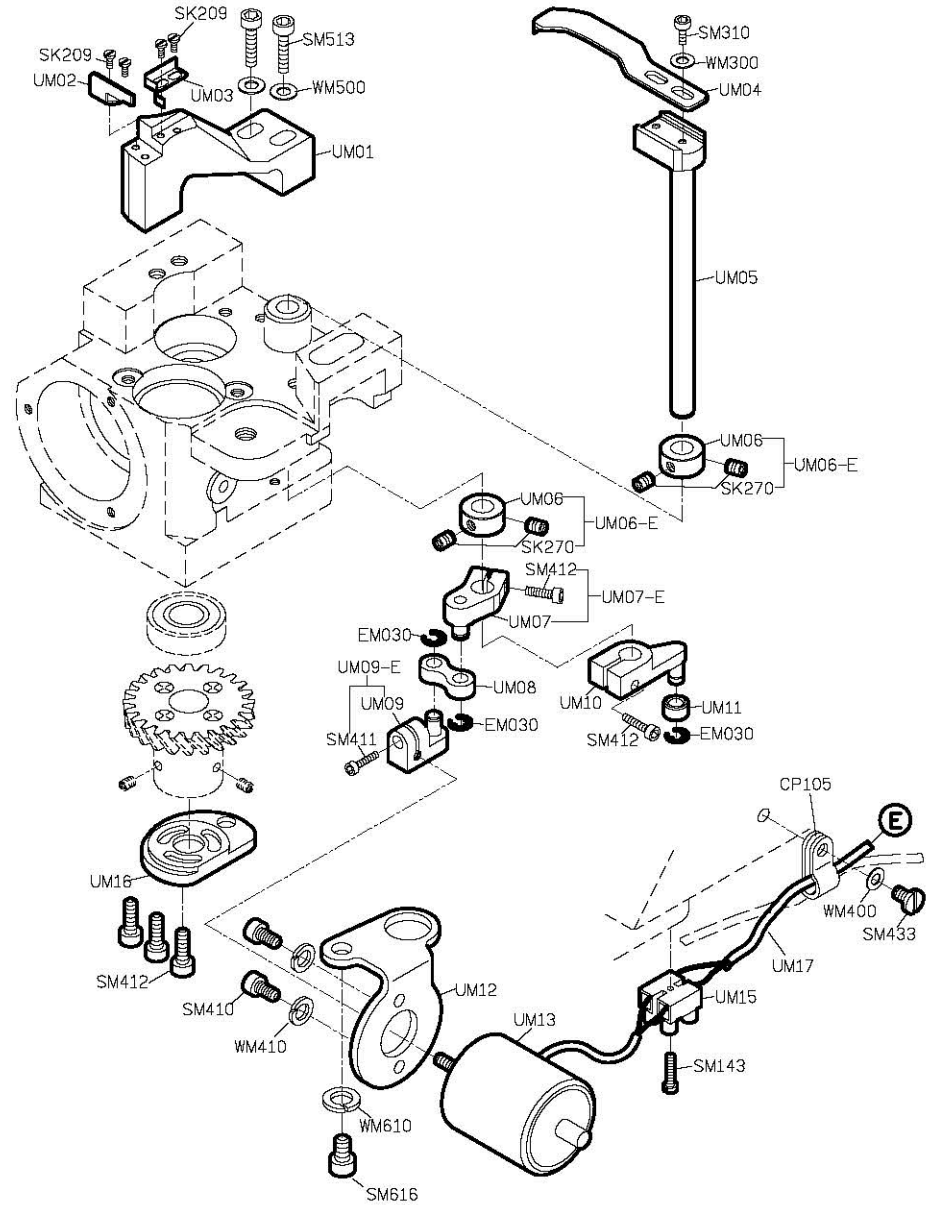
PARTS LIST FOR UH GROUP



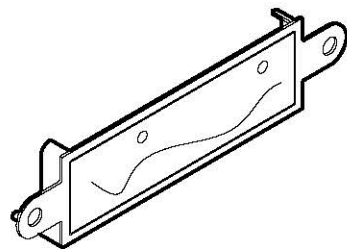
PARTS LIST FOR UL GROUP



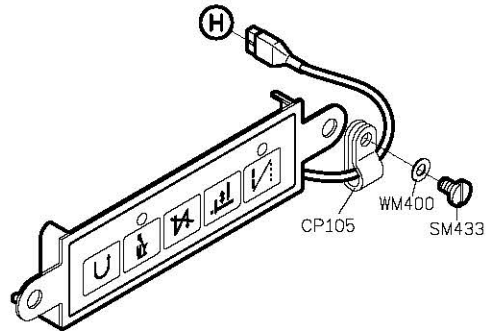
PARTS LIST FOR UM (TRIMMER) GROUP



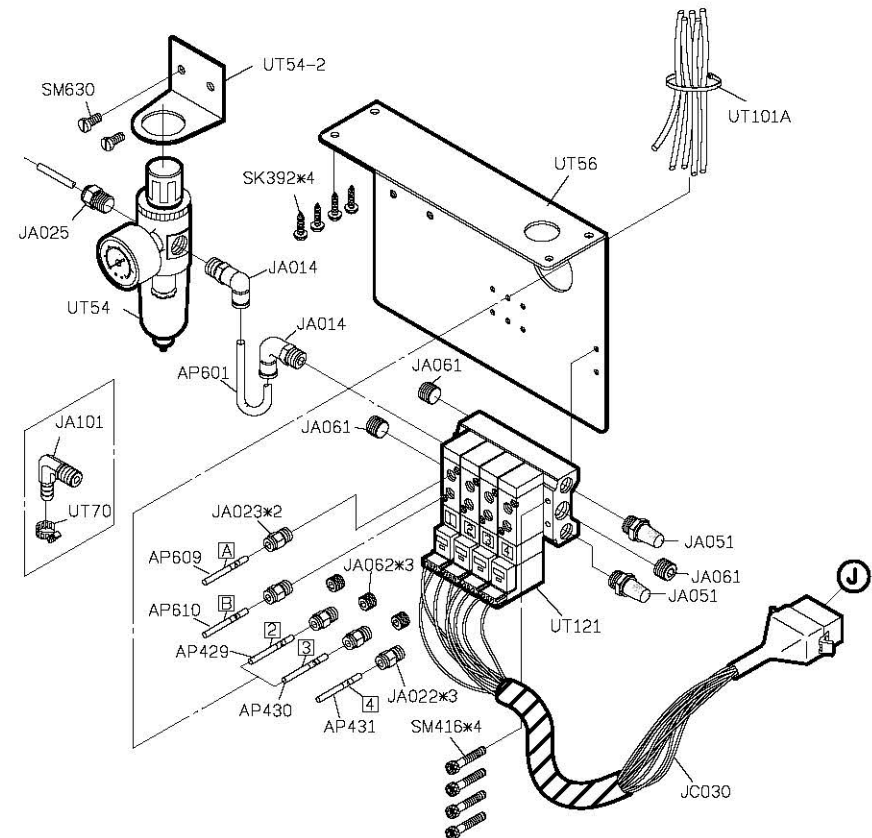
UN05-E(□)



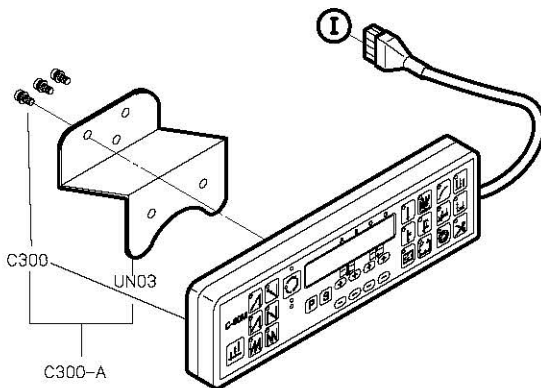
UN01-A



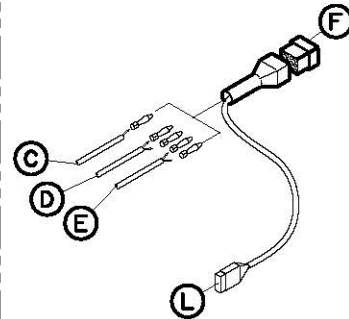
UT121-A1



C300-A



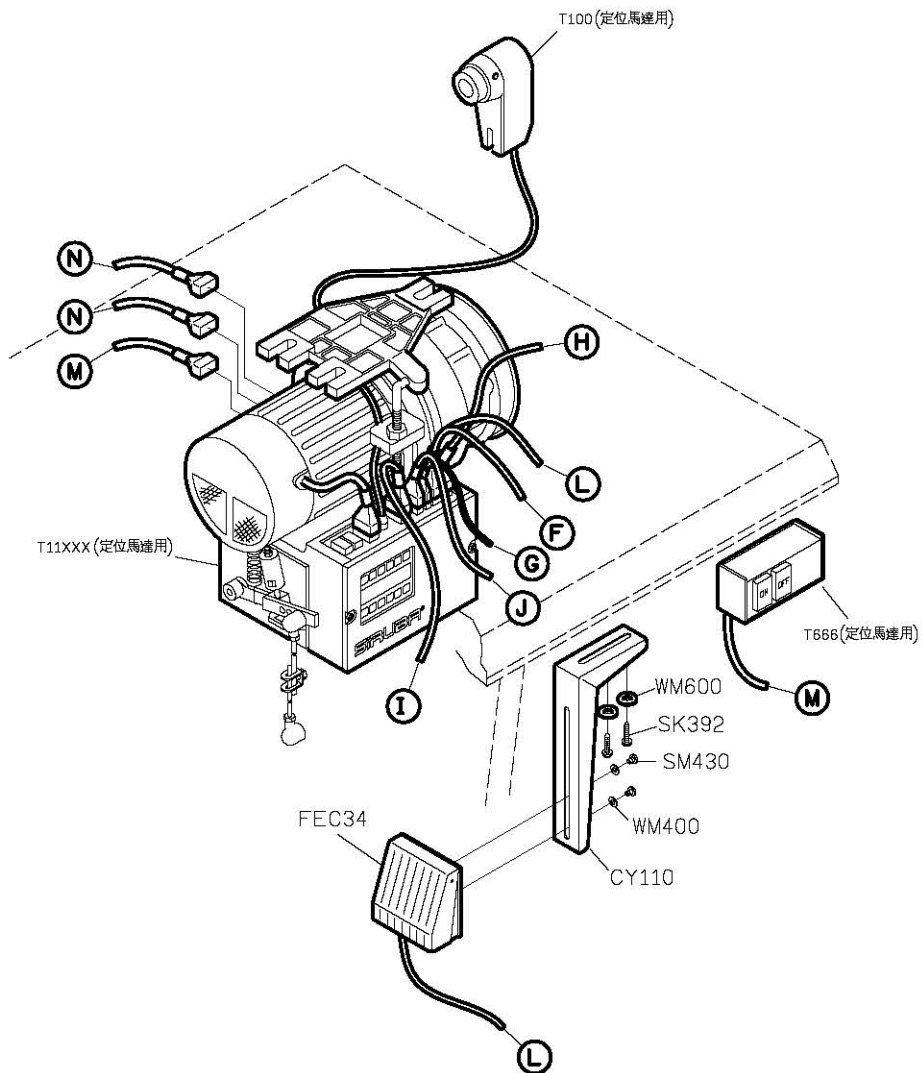
UN04-A



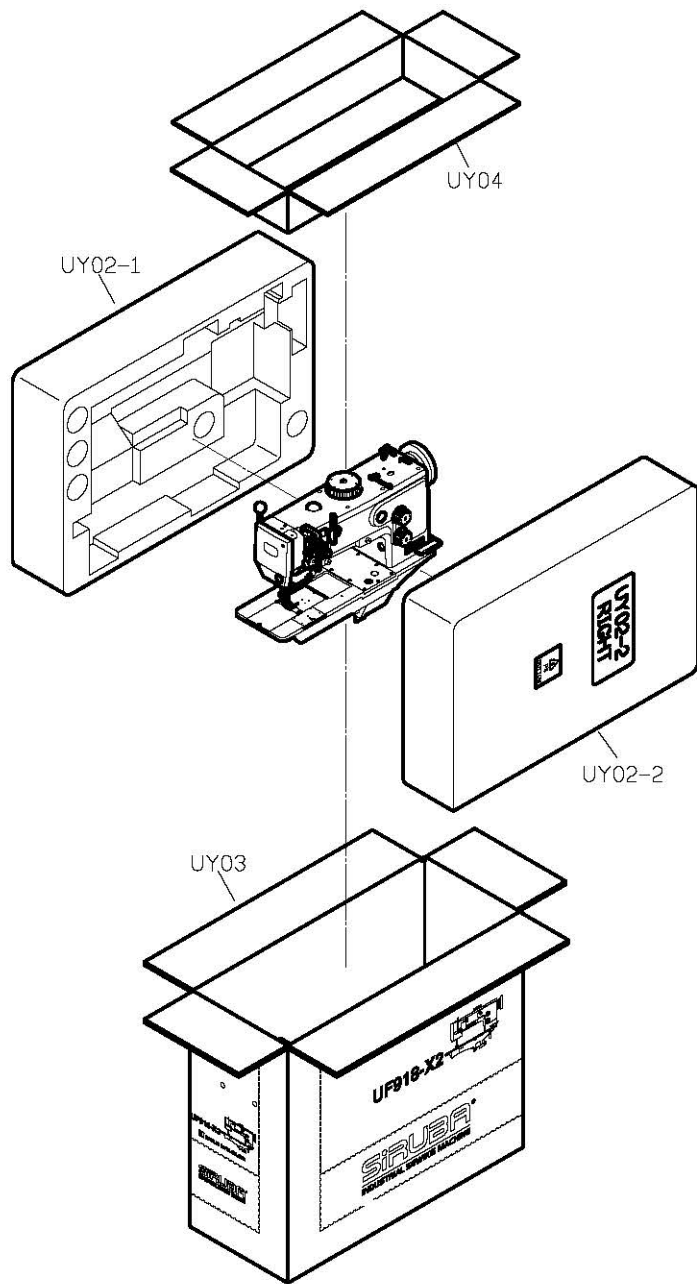
□ USE FOR UF918

PARTS LIST FOR UN GROUP

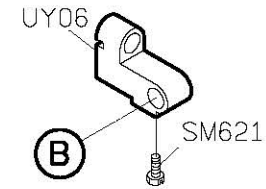
PARTS LIST FOR UY GROUP



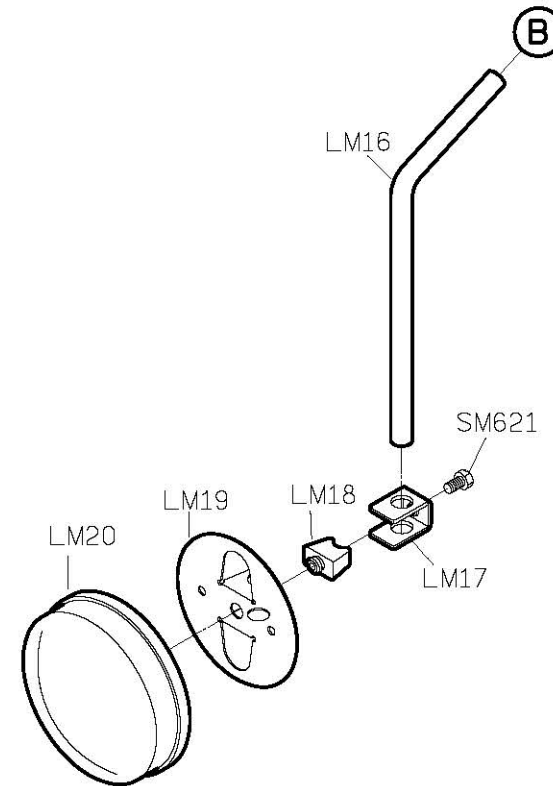
- | | | | | | |
|---------------------|-------------------|---------------------|-------------------|-------------------|-------------------|
| MY09
六角扳手
1.5 | KY10
六角扳手
2 | MY10
六角扳手
2.5 | MY11
六角扳手
3 | MY12
六角扳手
4 | KY11
六角扳手
5 |
| MY13
一字扳手 | KY17
一字扳手 | KY16
一字扳手 | KY18
夾子 | 針*2 | |
| YM03*2
緩衝墊 | YM02*2
緩衝墊 | KZ03*1
乾燥劑 | G308*3
梭子 | LY02
支撐架 | |
| KY03
油壺 | LY05*2
後扭 | YM04*2
後扭座 | MY01
防塵罩 | LY21-A
油罐 | |
| KY26F
配件袋 | TY16
油壺 | UY01
油槽 | UY05
說明書 | UY06
零件圖 | |



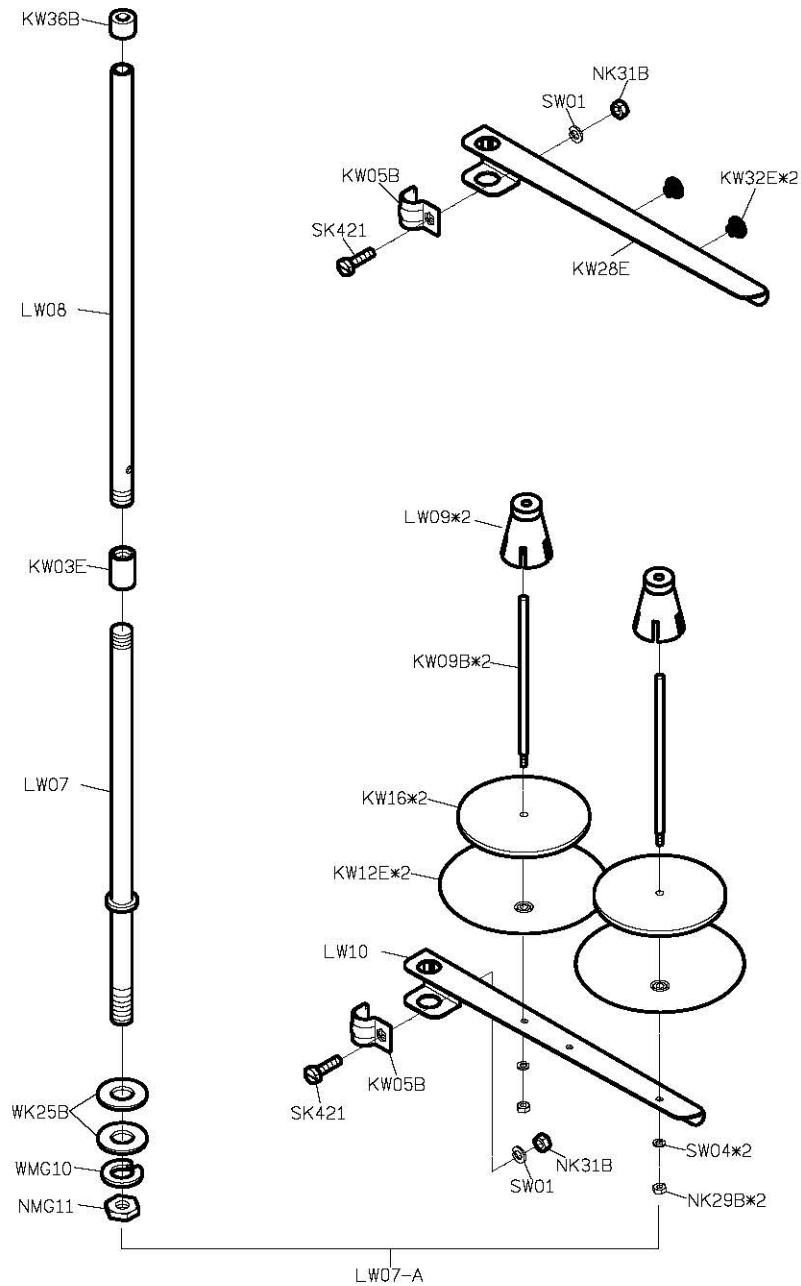
UY06-E



LM20-A



PARTS LIST FOR THREAD STAND GROUP





UF918/UF918^{WITH} TRIMMER

高林股份有限公司 KAULIN MFG. CO., LTD.