

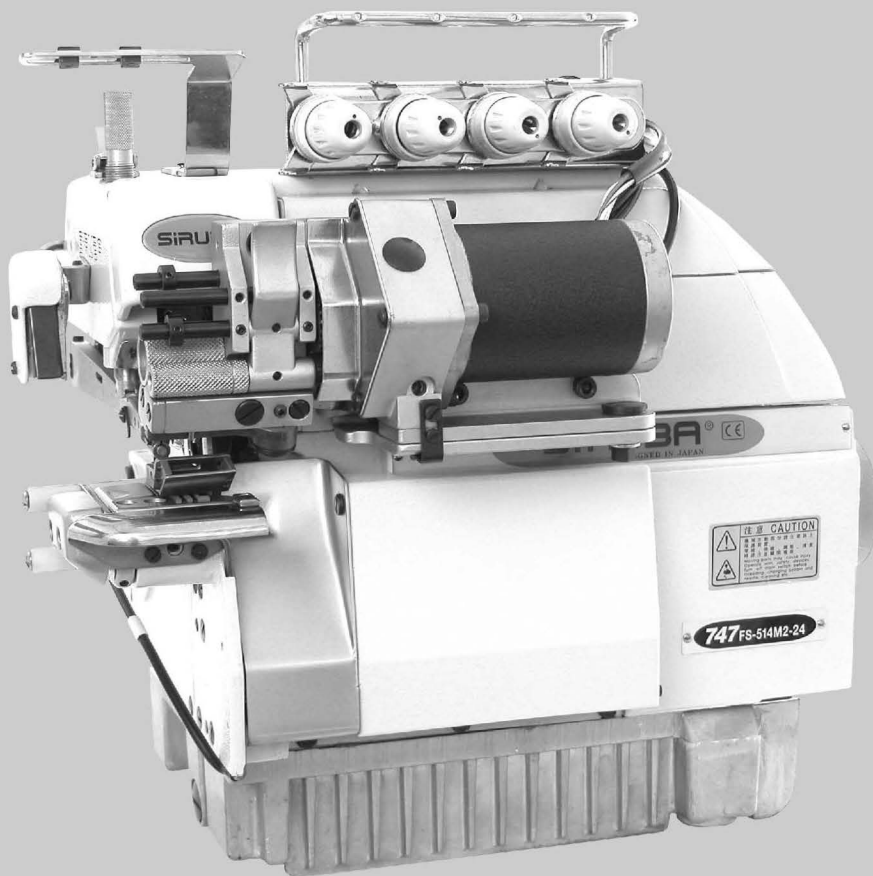
# SIRUBA®

銀箭牌工業用縫紉機

INDUSTRIAL SEWING MACHINE

# LF-D3

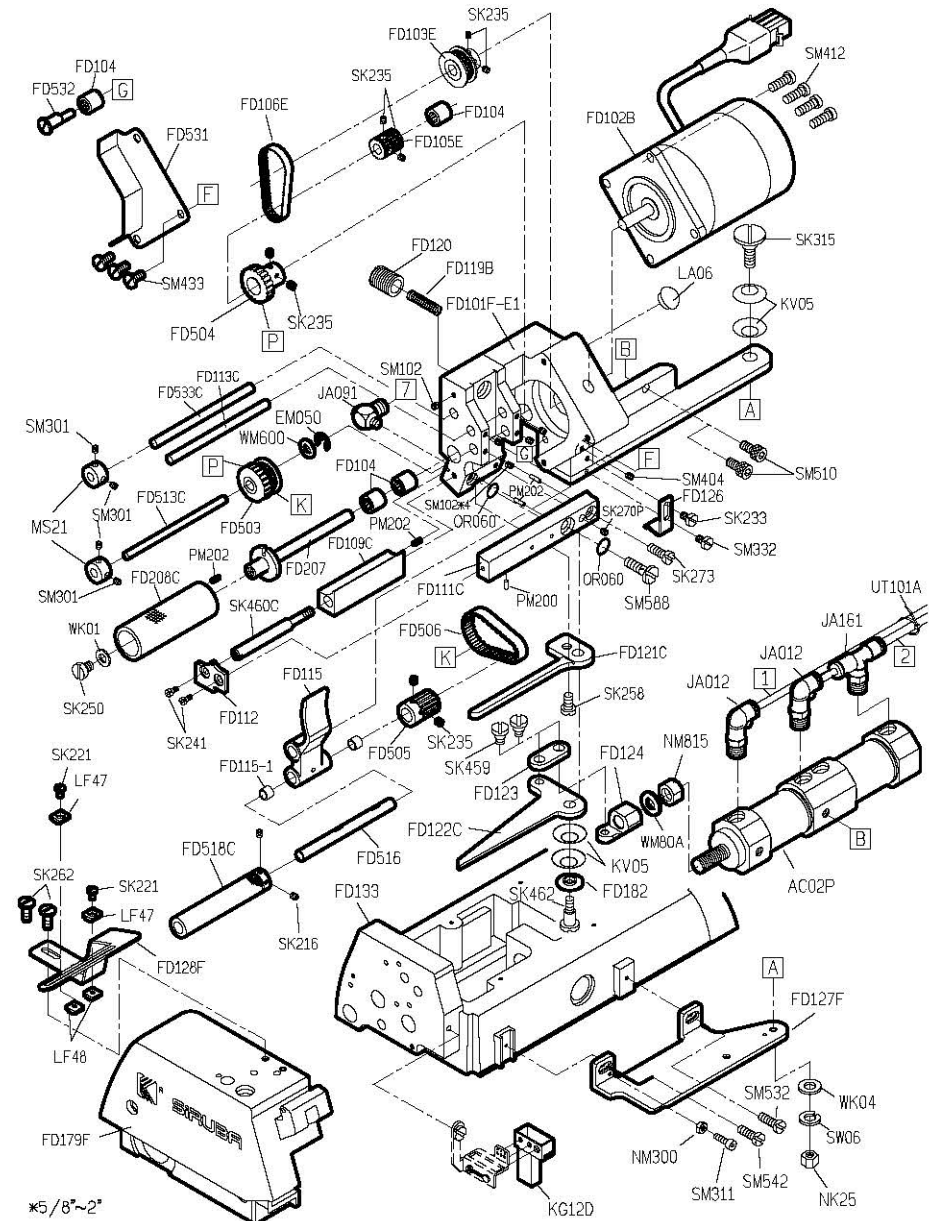
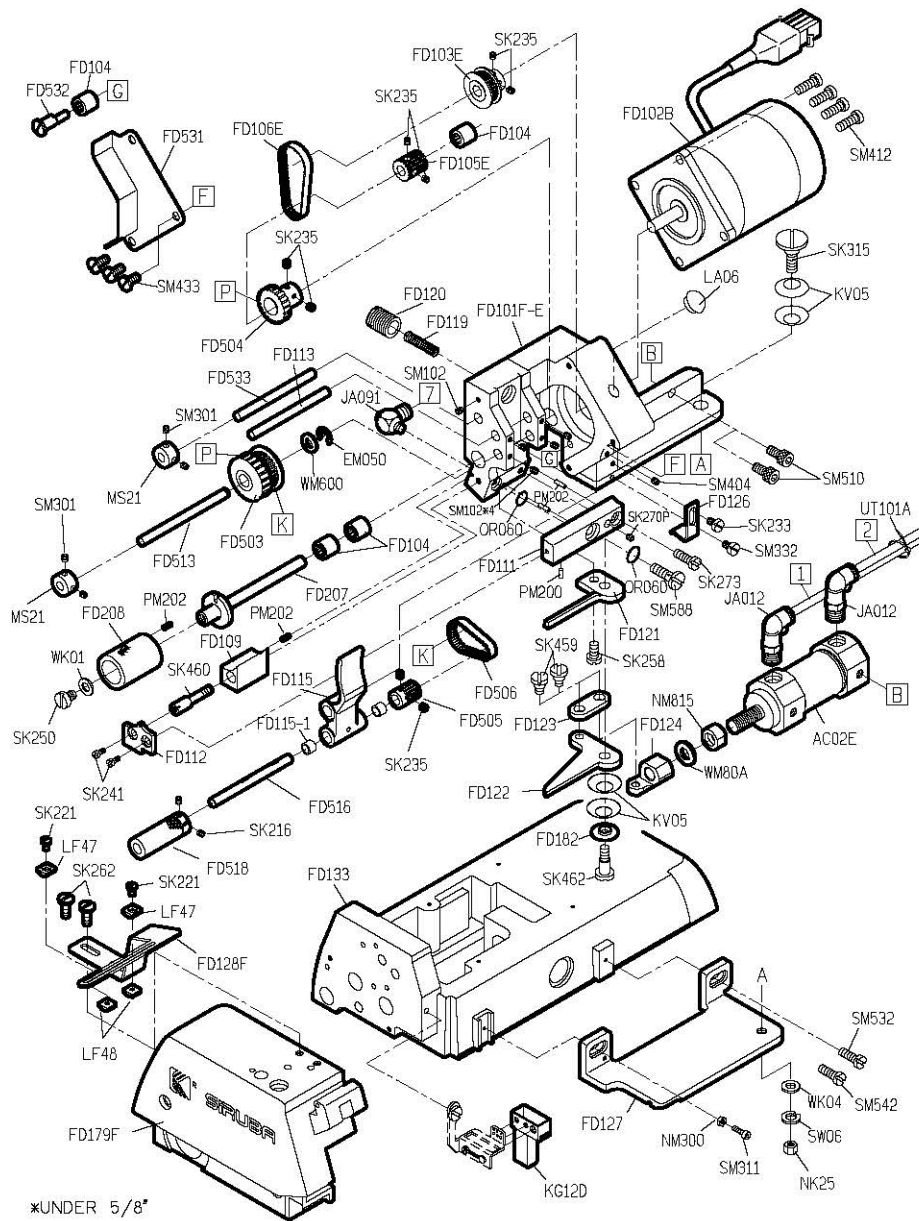
## 零件圖 PARTS LIST



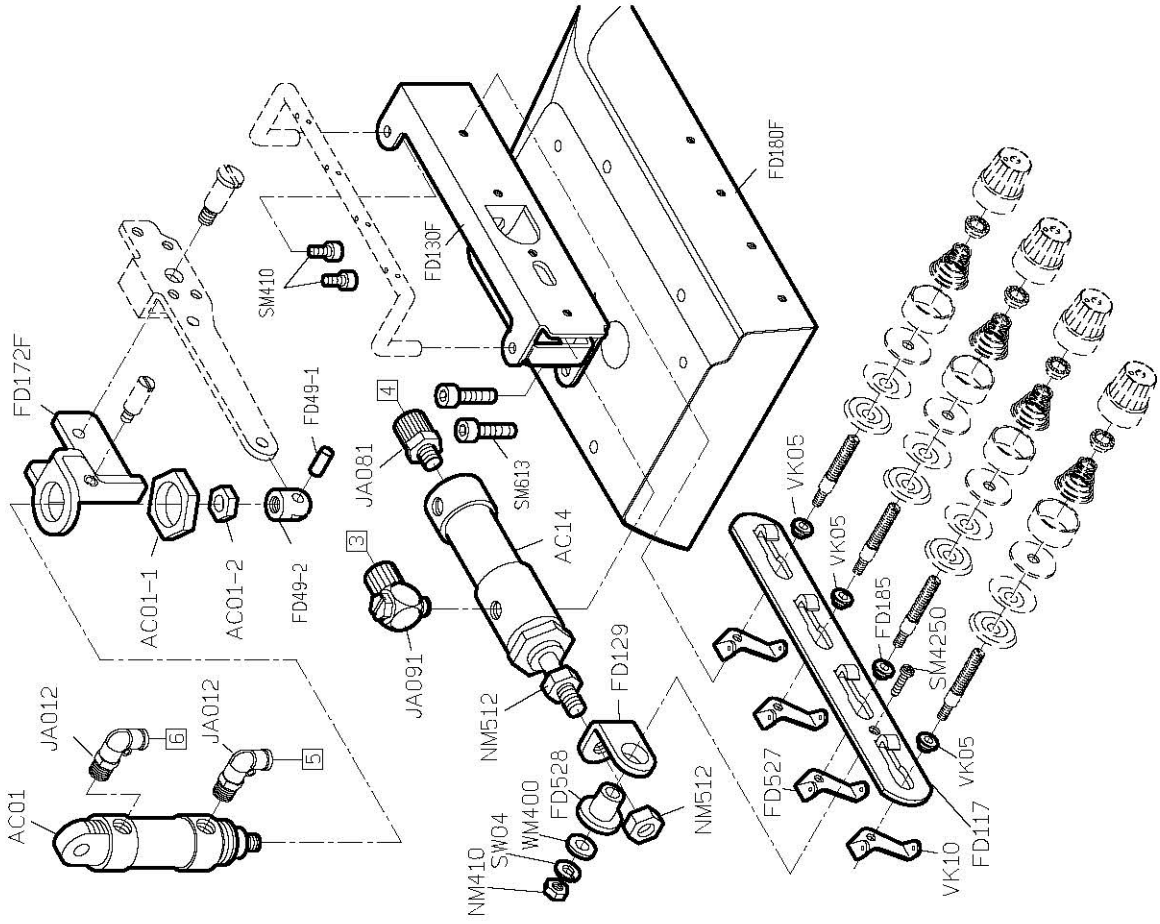
CE

 高林股份有限公司  
KAULIN MFG. CO., LTD.

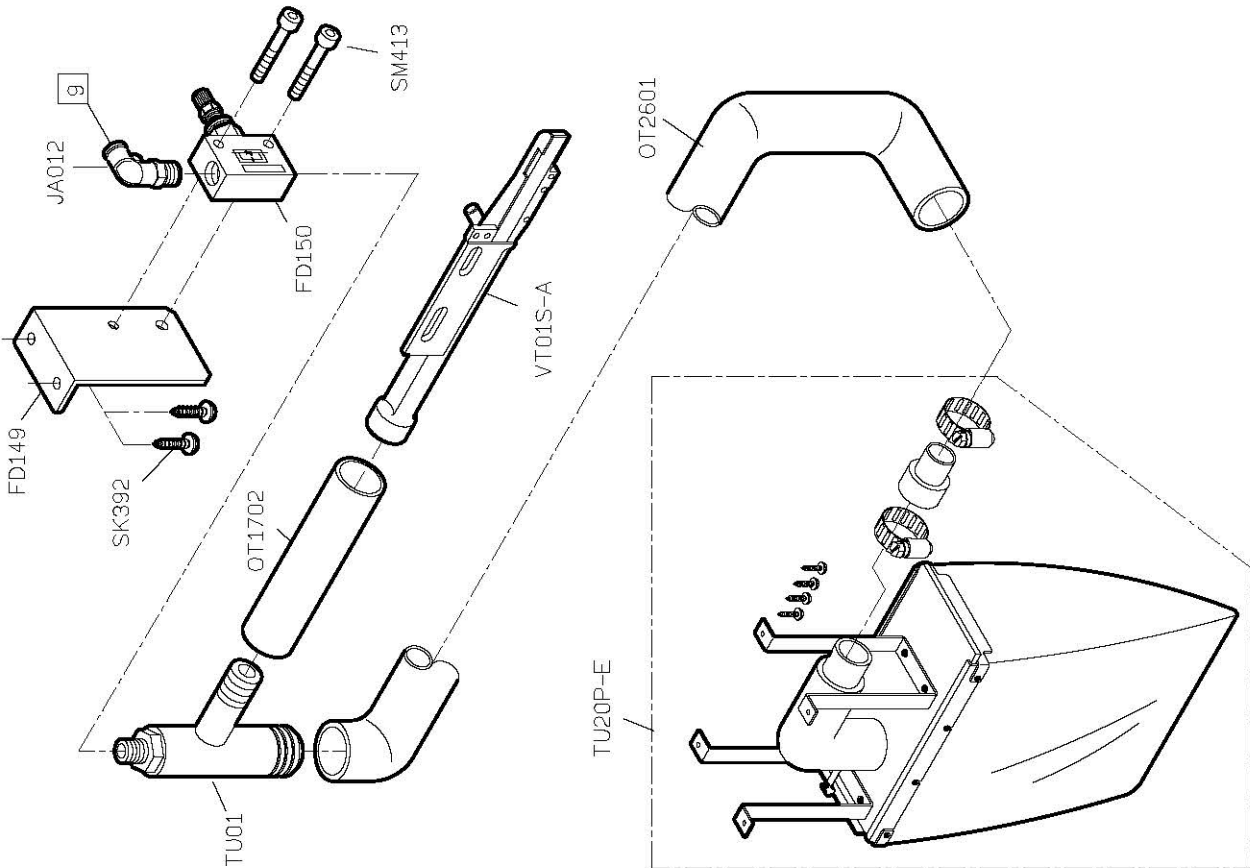
From the library of: Superior Sewing Machine & Supply LLC



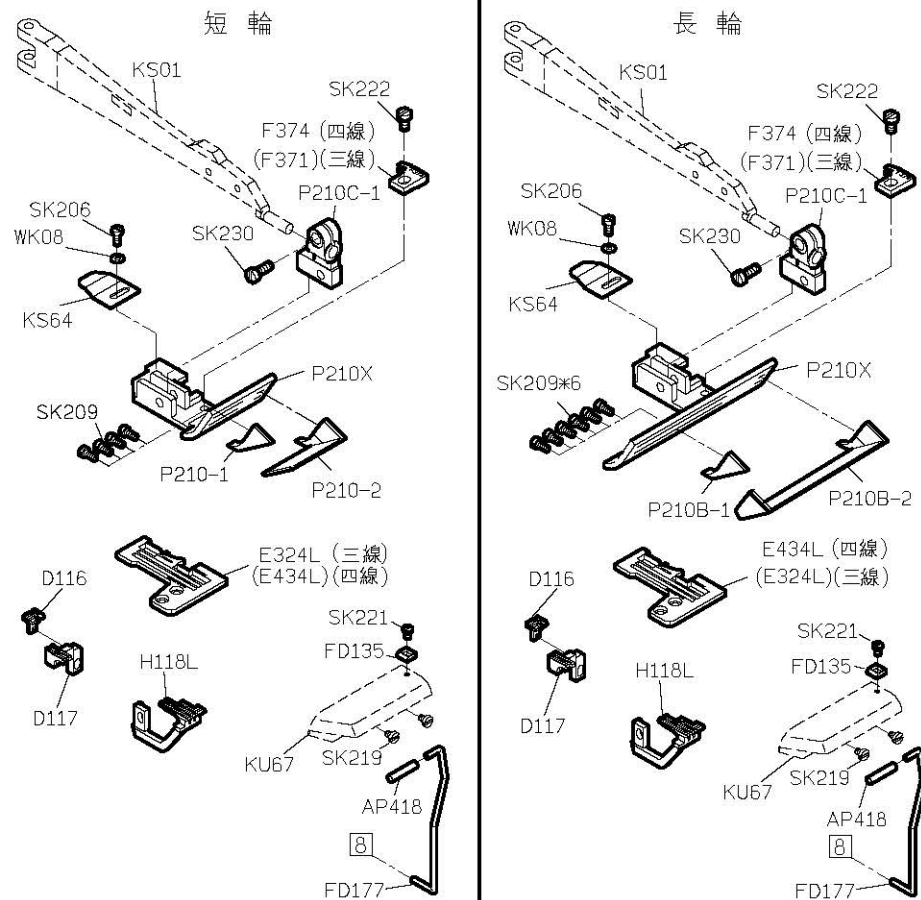
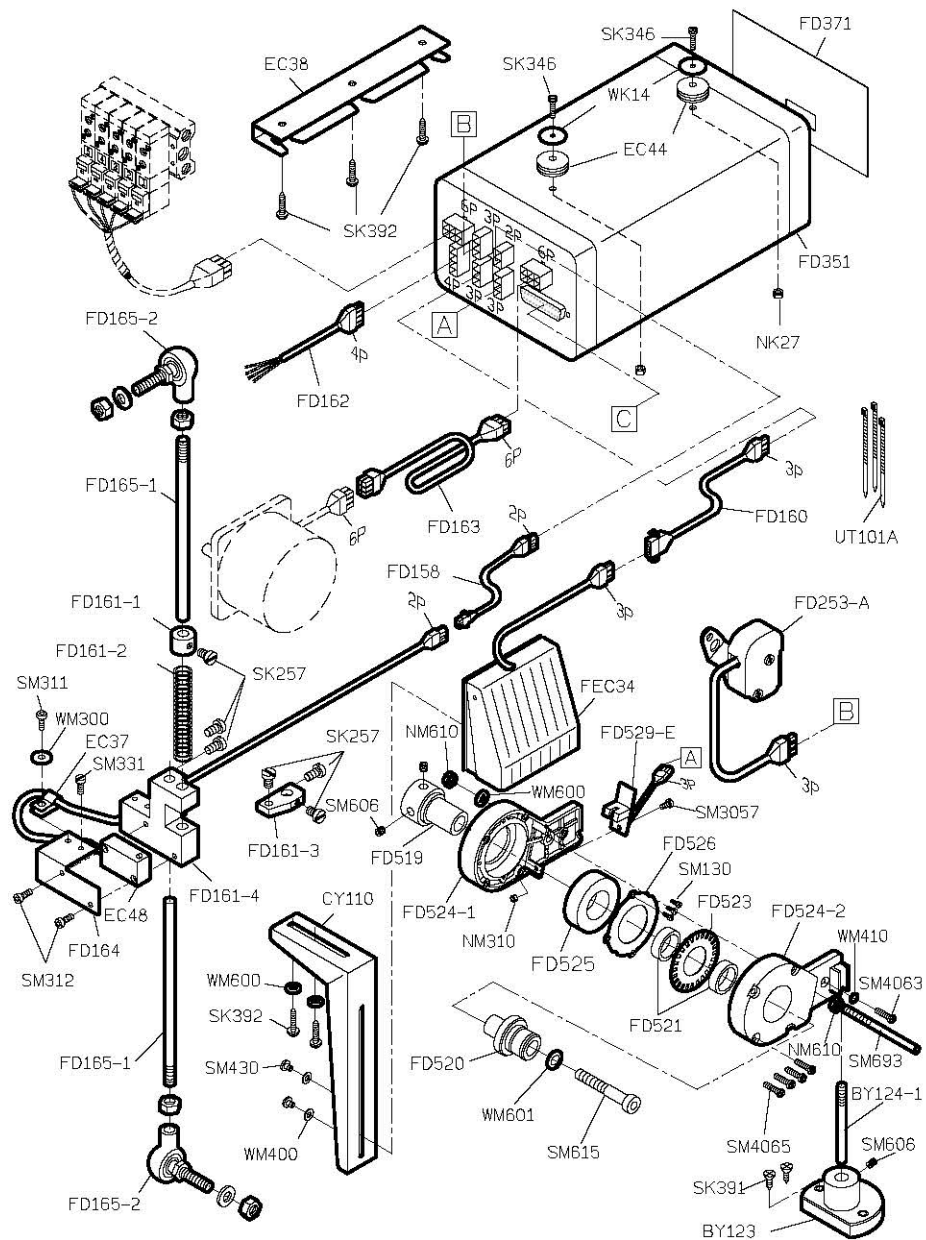
PARTS LIST FOR LF-D3 GROUP



PARTS LIST FOR LF-D3 GROUP







滾輪種類	針板	固定式押具	活動式押具	送料具	適用範圍 (鬆緊帶寬)	
737	長輪	E324L	P210F	P210A	D116 / H118L	5/8" ~ 2"
	短輪		P210C	P210	D116 / H118L	5/8" 以下
747	長輪	E434L	P210D	P210B	D116 / H118L	5/8" ~ 2"
	短輪		P210E	P210BA	D116 / H118L	5/8" 以下

\* 活動式押具, 客戶指定時更換, 未註明則用固定式押具





# LF-D3

高林股份有限公司 KAULIN MFG. CO., LTD.