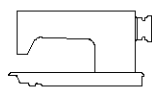
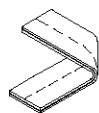
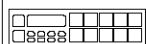

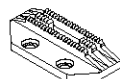
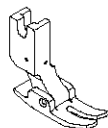

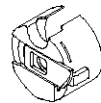


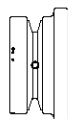


SIRUBA GAGE PARTS LIST	Series	Remark	Page	Date
	L918U	L918-L1/M1/H1/HM1	1/1	2012/11/01

L918U-L1/M1/H1/HM1規格件表 /CONVERSION CHART

														
MODEL	SUB-CLASS	OPERATING PANEL	NEEDLE PLATE	FEED DOG	PRESSER FOOT	HOOK ASM	BOBBIN CASE ASM	BOBBIN	NEEDLE	HAND WHEEL				
機 型	規 格	操作盒	針 板	送 具	押 具	梭 頭	梭 殼	梭 子	針 號	皮帶輪				
L918-L1-10 ~ L918-L1-13	薄布料	L-900	E701	D701	P721	G121	G202	G303	DAX1#9	LH01-A1				
L918-M1-10 ~ L918-M1-13	中厚布		E704	D701	P701				G121		G202	G303	DBX1#14	
L918-M1A-10 (L918-M1C-10) ? ? L918-M1A-13 (L918-M1C-13)	至 厚布料		E704D	D702	P701									G125
L918-H1-10 ? L918-H1-13	厚布料		E711	D711	P711	G125	G202	G303	DBX1#21					
L918-H1A-10 (L918-H1C-10) ? ? L918-H1A-13 (L918-H1C-13)			E711D	D711D	P711D						G125	G202	G303	

SIRUBA
MODEL COMPARE LIST

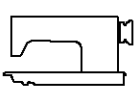




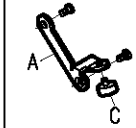
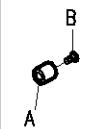

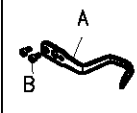
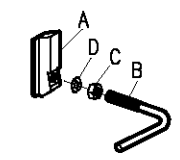

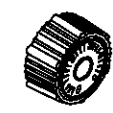
Series
L918U/DL918/DL7000

Remark
-L1/M1/H1/HM1

Page
1/4

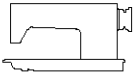
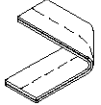



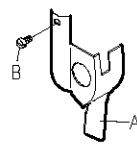




Date
2013/01/01

L918U/DL918/DL7000 型別件表

												
MODEL	SUB-CLASS	SPRING	SPRING	SPRING	THREAD GUIDE	THREAD GUIDE	SPRING	THREAD GUIDE	THREAD GUIDE BAR	EJECTOR PIN	ADJUSTING KNOB	
機 型	規 格	控線彈簧	控線彈簧	挑線彈簧	固定片	擋環片	壓簧	導線片	導線桿	頂出銷	調整旋鈕	
L1	薄布料	LA231	LA22	LA227	—	—	LB204	A	LB06	—	LB212	LC23G
								B	SK241			
								A	LB06			
								B	SK241			
M1	薄布料 ~ 中厚料	LA31D	LA27	—	A	LA617	LB04	A	LB06	—	LB12	LC623G
					B	SK690		B	SK241			
					C	LU38						
H1	中厚料 ~ 厚布料	LA131	LA122	—	A	LA600	—	—	A	LB100	—	LC600G
					B	SK690			B	LB106		
					C	LU38			C	NK23		
									D	WK09		

SIRUBA MODEL COMPARE LIST	Series	Remark	Page	Date
	L918U/DL918/DL7000	-L1/M1/H1/HM1	2/4	2013/06/10

L918U/DL918/DL7000 型別件表

													
MODEL	SUB-CLASS	NEEDLE BAR	FIXED PIN	HOOK FIXER	COVER	THRAD TAKE UP LEVER	CRANK SHAFT	BUSING	THREAD GUIDE				
機 型	規 格	針棒	固定銷	旋梭定位板	護蓋	天秤	曲軸	襯套	導線環片				
L1	薄布料	LG04	LC13	LE14D	A	LG01	LG13	LG215	LG07	LG09			
					B	SK219							
HM1	薄布料 ~ 中厚料		LC613		LC613	LE14D	A	LG101	LG113	LG615	LG107	LG109	
							B	SK501					
M1			中厚料 ~ 厚布料		LC13	LC13	LE14D	A	LG01	LG13	LG15	—	—
								B	SK219				
H1	中厚料 ~ 厚布料	LG104	LC613	LE614D	A	LG101	LG113	LG615	LG107	LG109			
					B	SK501							

SIRUBA
MODEL COMPARE LIST

Series

L918U/DL918/DL7000

Remark

-L1/M1/H1/HM1

Page

3/4

Date



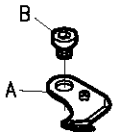
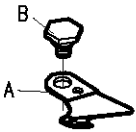
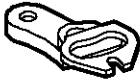


2013/01/01

L918U/DL918/DL7000 型別件表

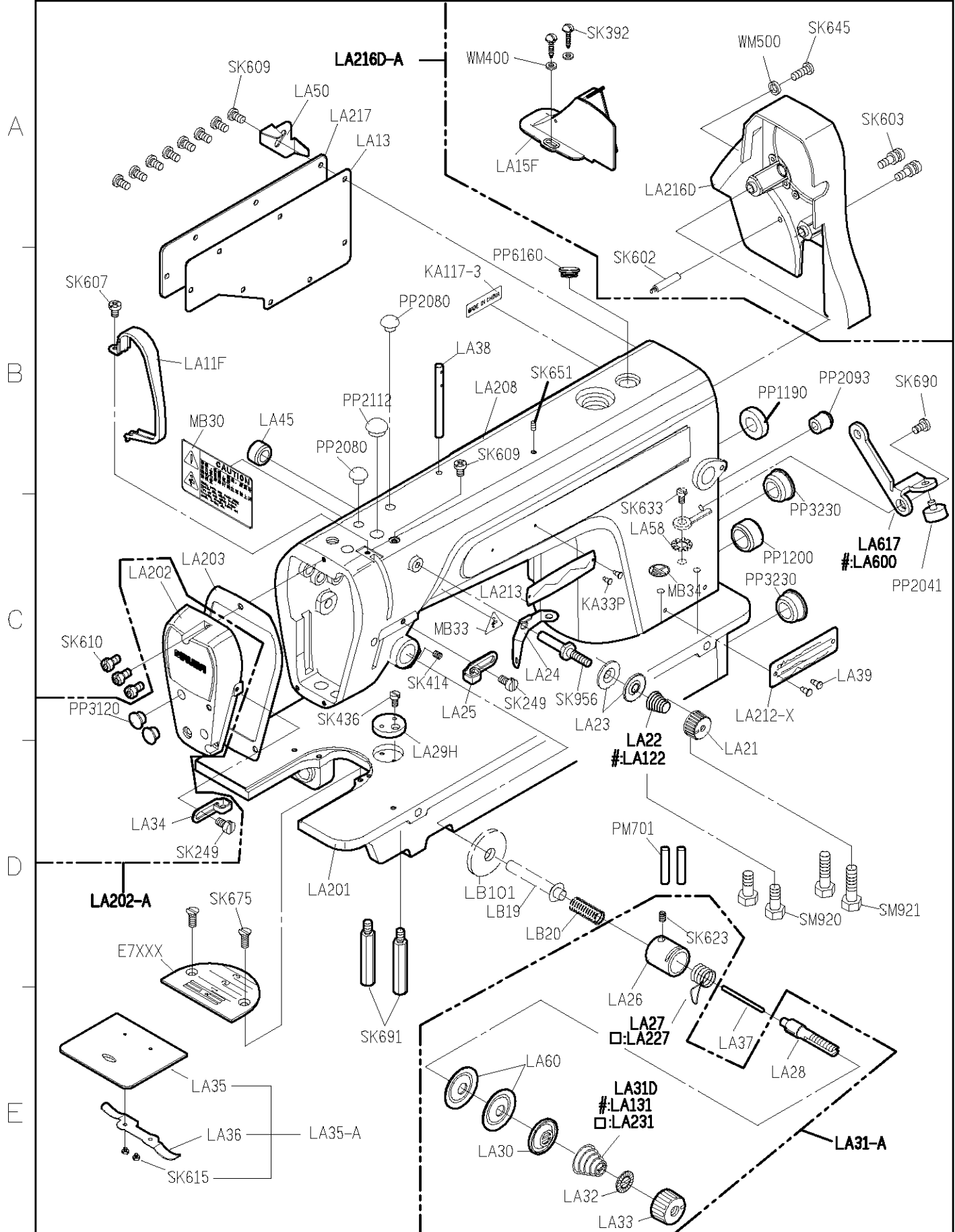
MODEL	SUB-CLASS	TRIMMER SOLENOID	MOVABLE KINFE	SOLENOID BRACKET	PRESSER PLATE	FIXED PLATE	FIXED PLATE	CONNECTING ROD	CONNECTING ROD	
機 型	規 格	切線電磁閥	轉子連桿	電磁閥座	押板	固定刀	固定片	連桿	連桿	
L1	薄布料	LU25	LU18	LU26	LU04	LU05	LU28	A	LU15	—
HM1	薄布料 ~ 中厚料							B	SK662	
								C	EM050	
M1	D							SK664		
H1	中厚料 ~ 厚布料	LU625	LU618	LU626	LU604	LU605	LU628	A	LU15	—
								B	SK662	
								C	EM050	
								D	SK664	
								A	LU615	
								B	SK677	
								C	NK26/WM402	
								D	SK682	

SIRUBA MODEL COMPARE LIST	Series	Remark	Page	Date
	L918U/DL918/DL7000	-L1/M1/H1/HM1	4/4	2013/01/01

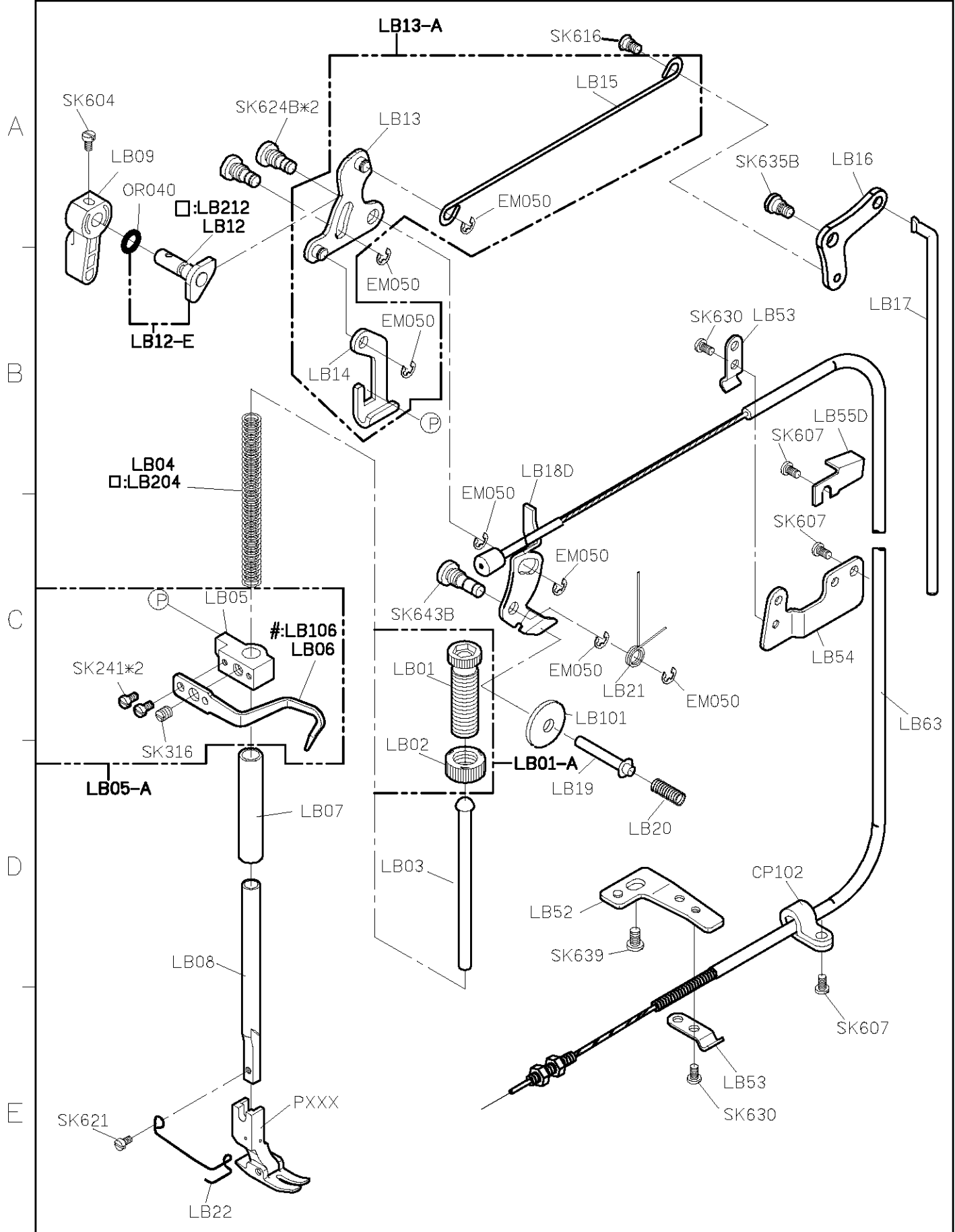
L918U/DL918/DL7000 型別件表

								
MODEL	SUB-CLASS	MOVABLE KNIFE	MOVABLE KNIFE	MOVABLE KNIFE CONNECTING ROD	MOVABLE KNIFE CONNECTING ROD	PRESSER PLATE		
機 型	規 格	活動刀	活動刀	活動刀連桿	活動刀連桿	刀座		
L1	薄布料	A LU02 B SK660	—	LU01	—	LU03		
HM1	薄布料 ~ 中厚料	A LU02 B SK660	—		—			
M1		A LU02 B SK660						
H1	中厚料 ~ 厚布料		A LU602 B SK683		—		LU601	LU603

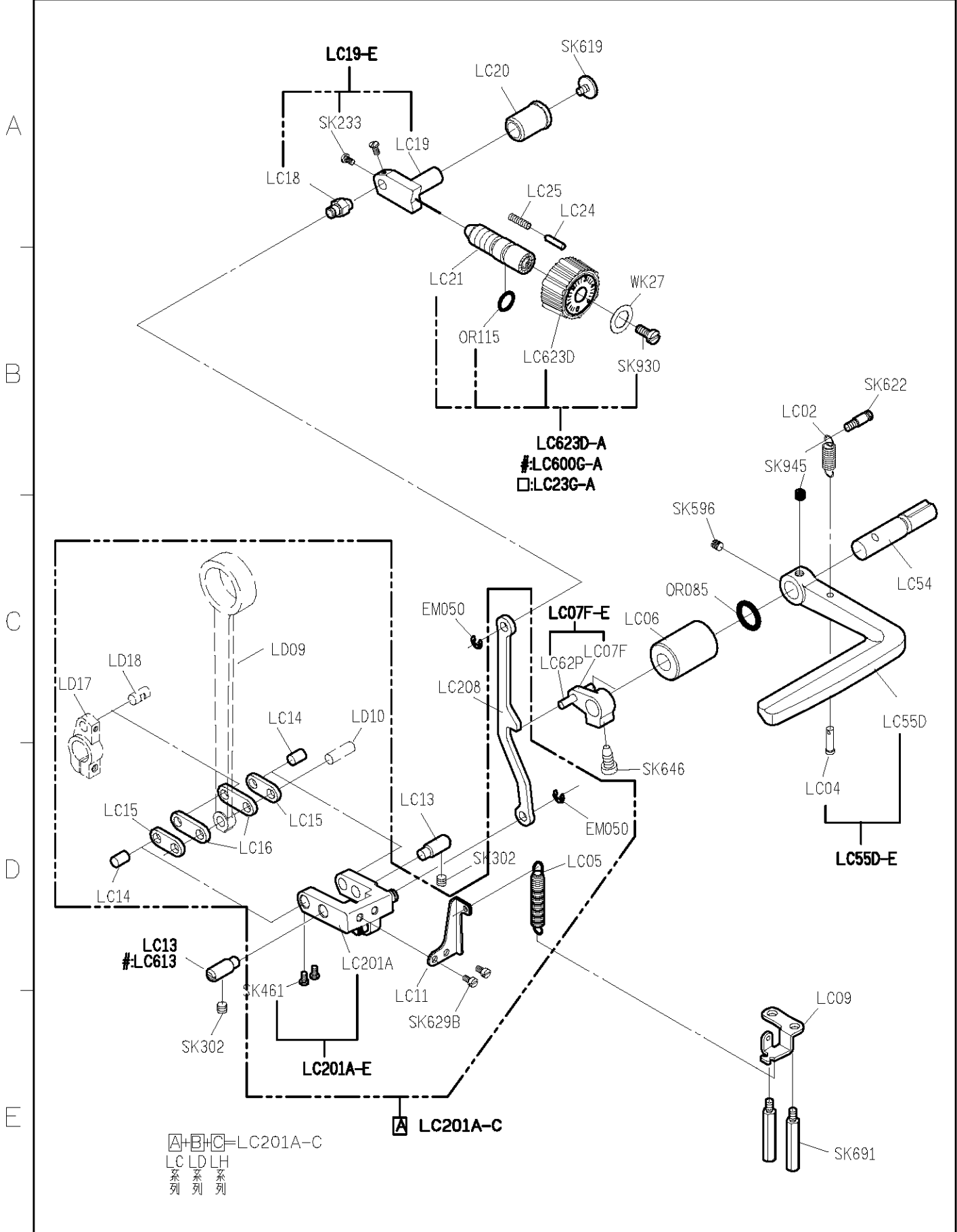
SIRUBA PARTS LIST	Series	Parts Group	Subclass / Remark	Page
	L918U-M1/H1	LA	#:Use for H1 □:Use for L1	1/1
				Date
				2012/11/01



SIRUBA PARTS LIST	Series	Parts Group	Subclass / Remark	Page
	L918U-M1/H1	LB	#:Use for H1 □:Use for L1	1/1
				Date
				2012/11/01



SIRUBA PARTS LIST	Series	Parts Group	Subclass / Remark	Page
	L918U-M1/H1	LC	#:Use for H1 □:Use for L1	1/1
				Date
				2015/2/5



SIRUBA

PARTS LIST

Series

L918U-M1/H1

Parts Group

LE

Subclass / Remark

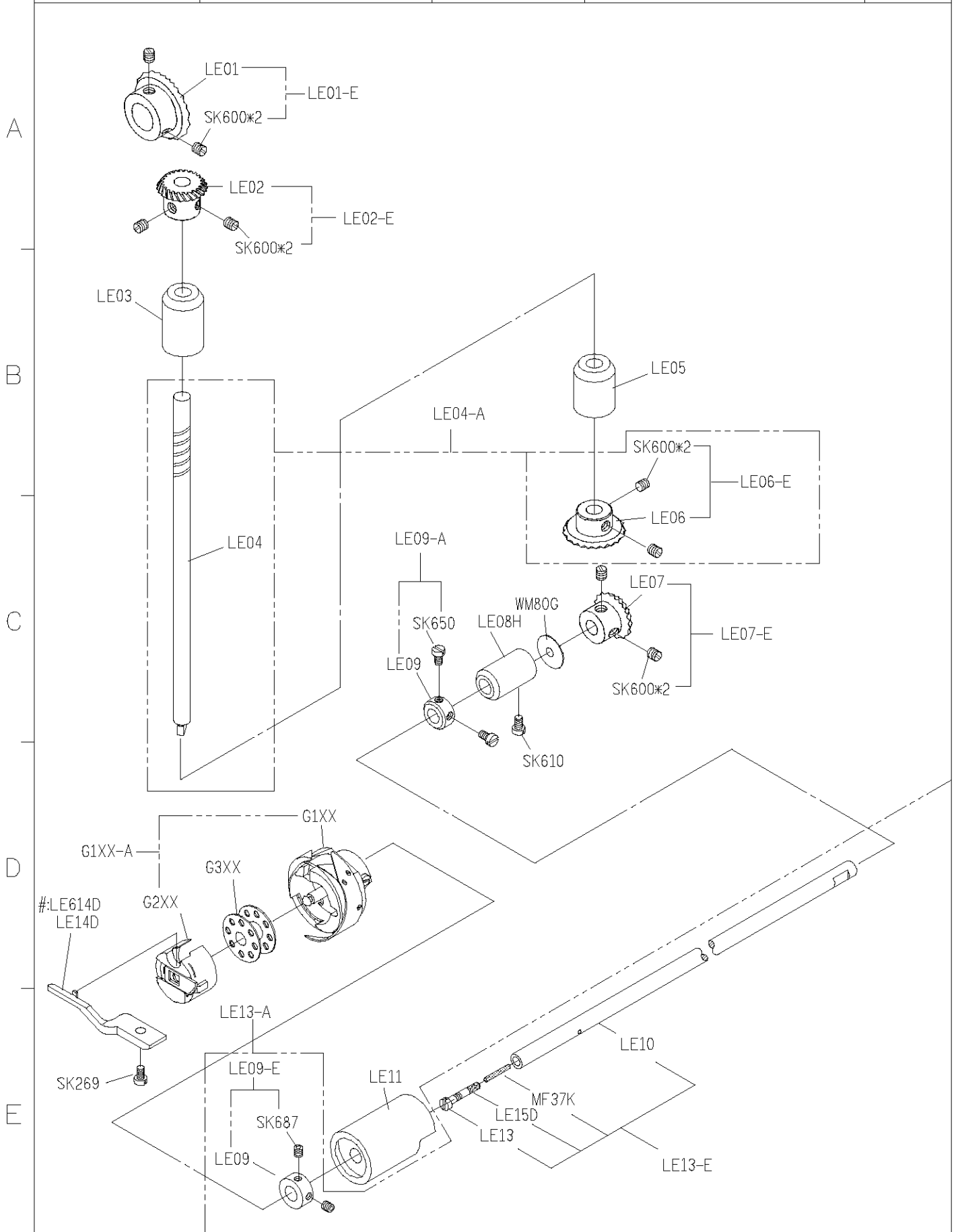
#:Use for H1

Page

1/1

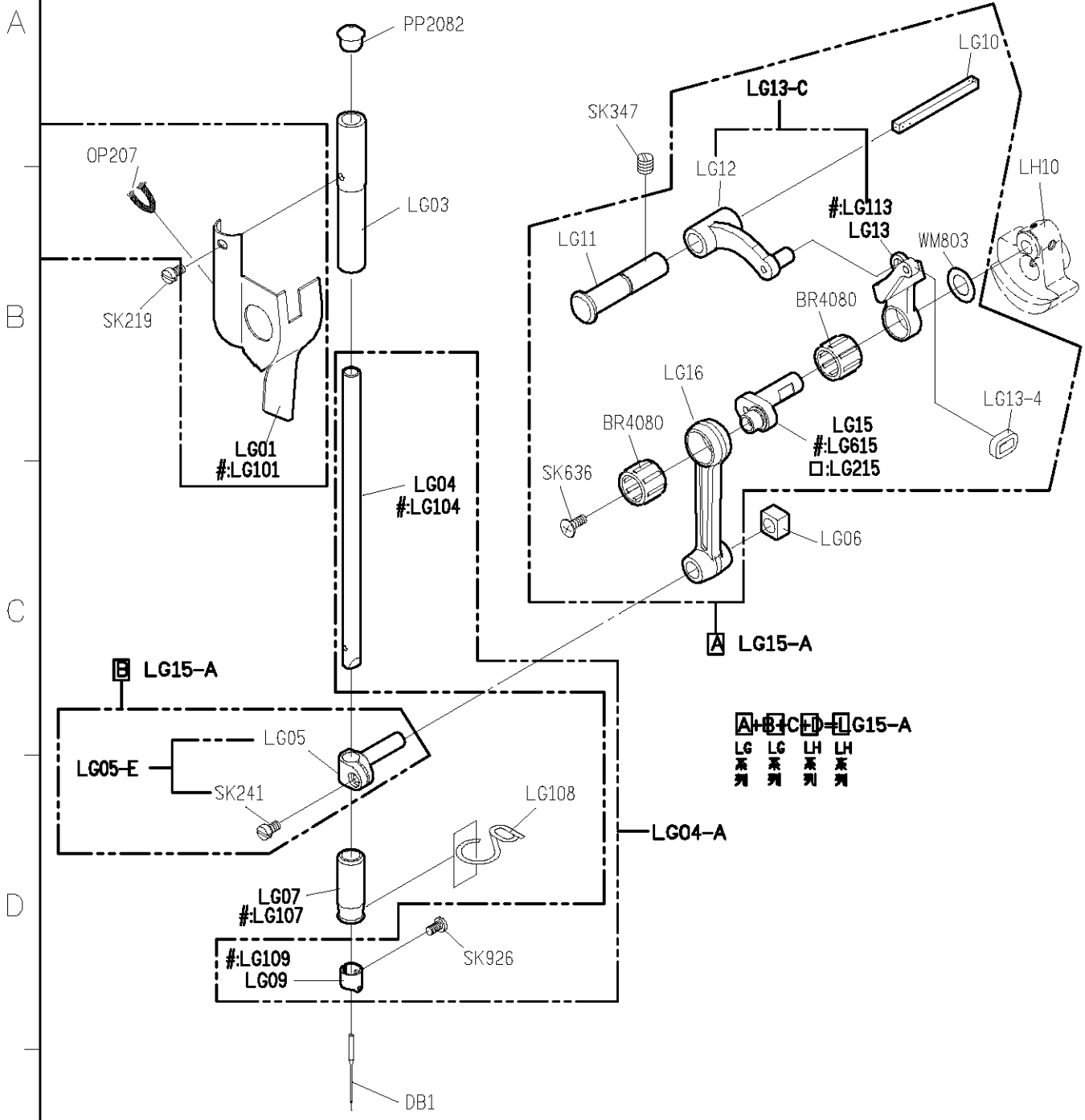
Date

2015/07/28

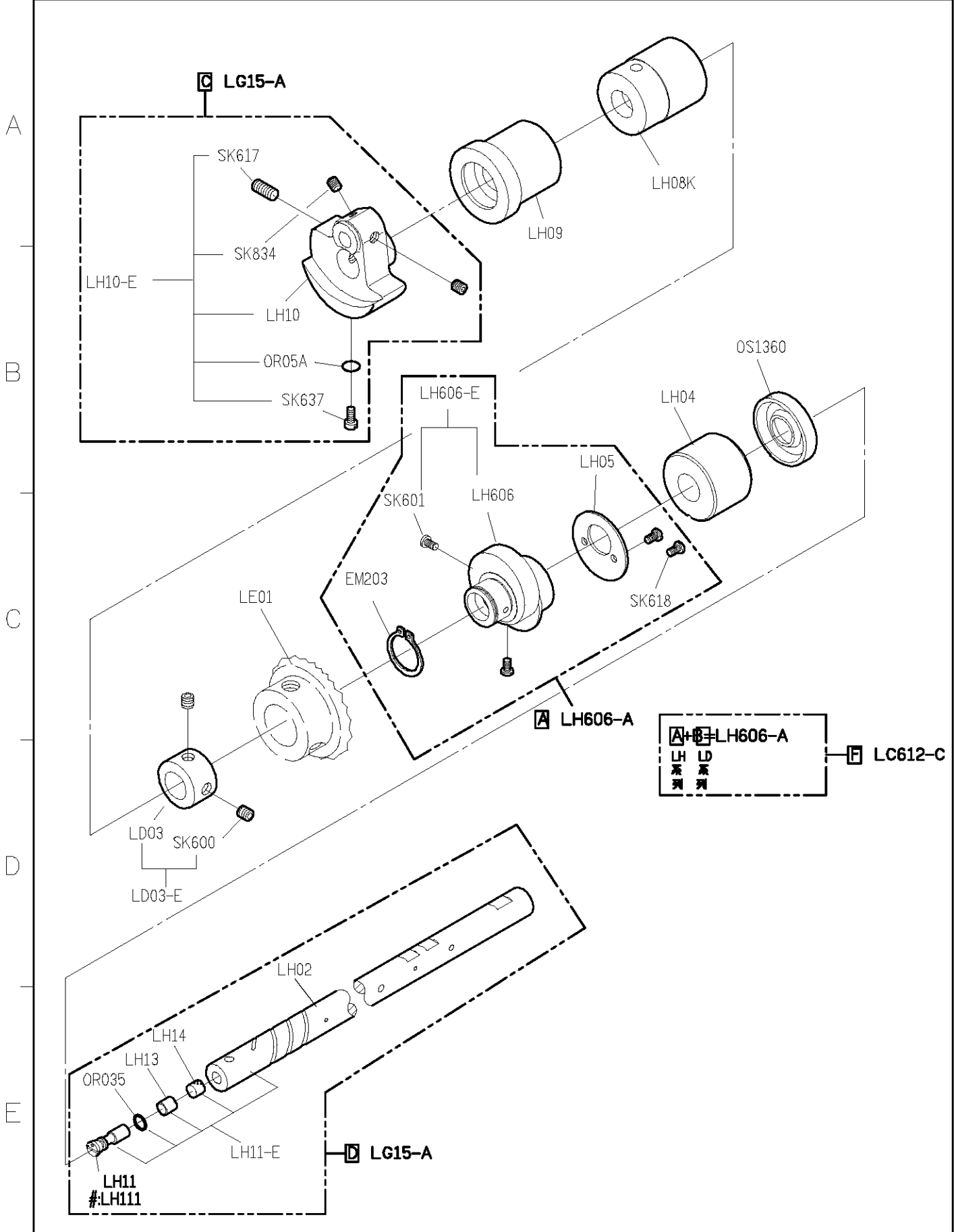


1 2 3 4 5

SIRUBA PARTS LIST	Series	Parts Group	Subclass / Remark	Page
	L918U-M1/H1	LG	#:Use for H1 □:Use for L1	1/1
				Date
				2012/11/01



SIRUBA PARTS LIST	Series	Parts Group	Subclass / Remark	Page
	L918U-M1/H1	LH	#:Use for H1	1/2
				Date
				2012/11/01



SIRUBA PARTS LIST	Series	Parts Group	Subclass / Remark	Page
	L918U-M1/H1	LH		2/2
				Date
				2012/11/01

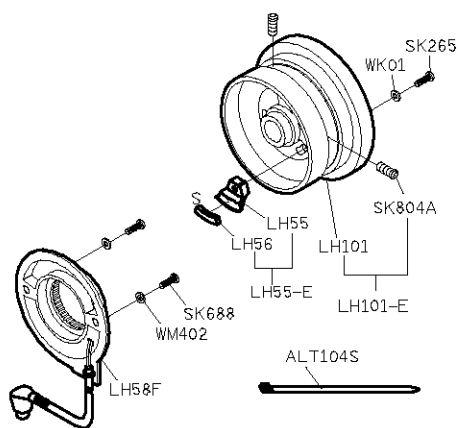
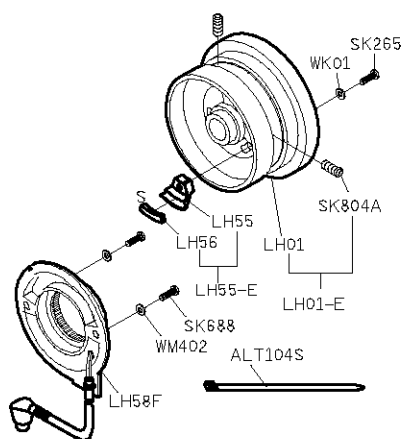
擺動式切刀

旋轉式切刀

A

H
廠
牌
馬
達

B



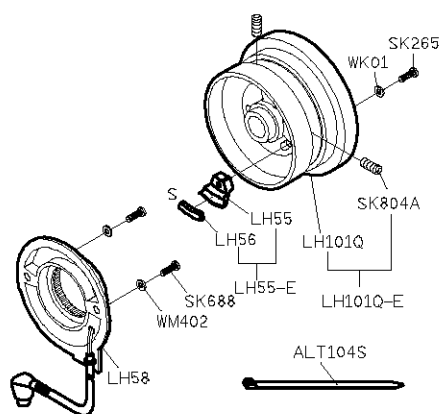
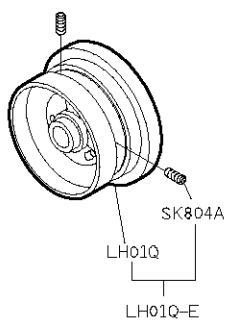
LH01-A1

LH101-A1

C

其他
廠
牌
馬
達
(可
加
後
拉
輪)

D



LH01Q-E

LH101Q-A1

E

1

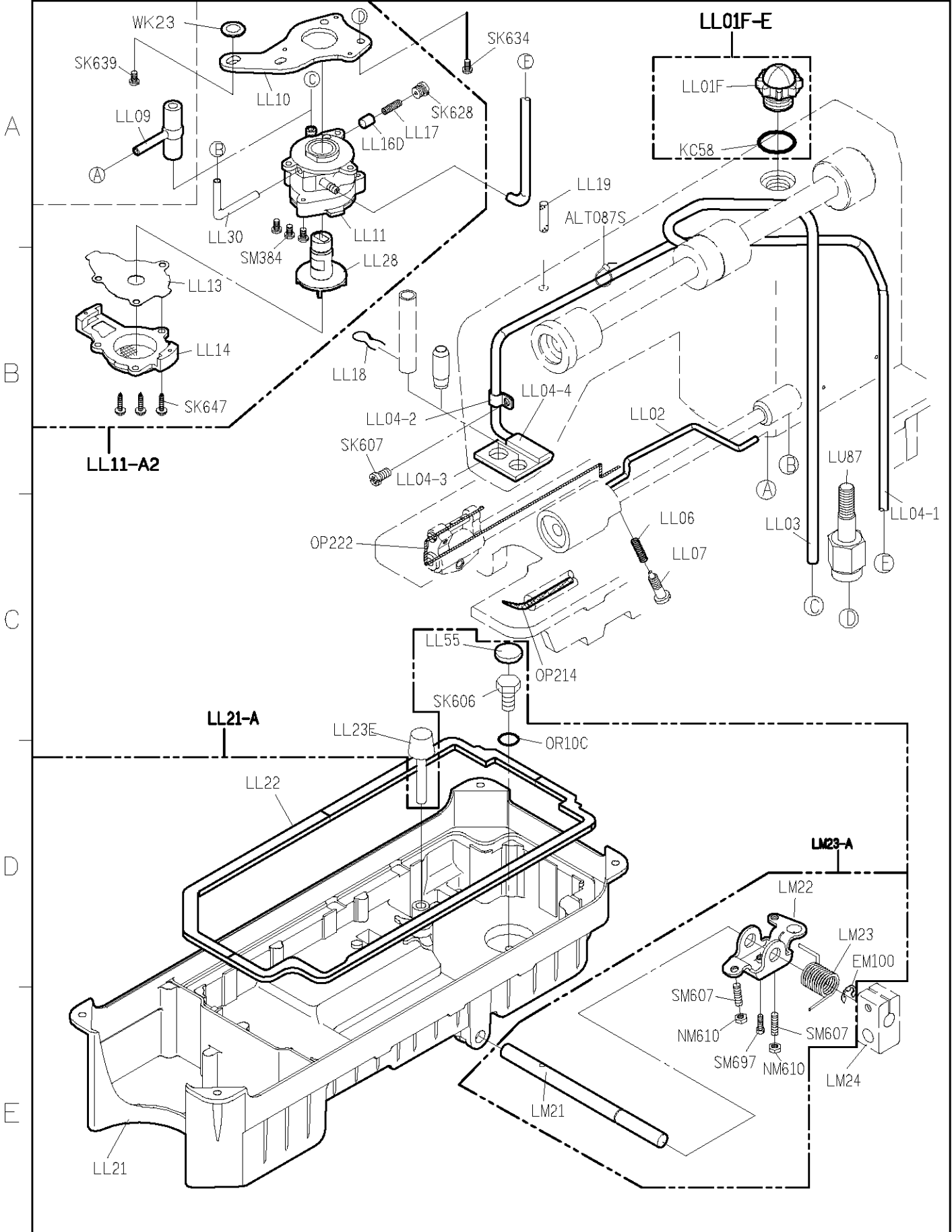
2

3

4

5

SIRUBA PARTS LIST	Series	Parts Group	Subclass / Remark	Page
	L918U-M1/H1	LL		1/1
				Date
				2015/03/24

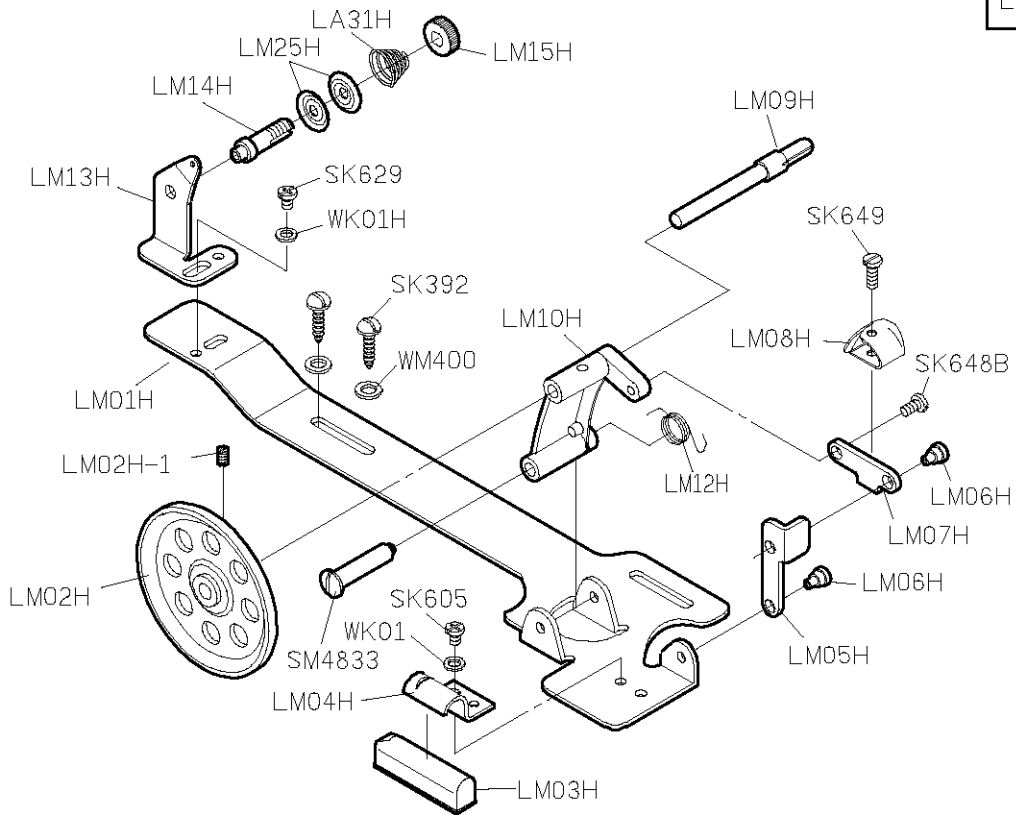


SIRUBA PARTS LIST	Series	Parts Group	Subclass / Remark	Page
	L918U-M1/H1	LM		1/1
				Date
				2012/11/01

LM01H-A

A

B

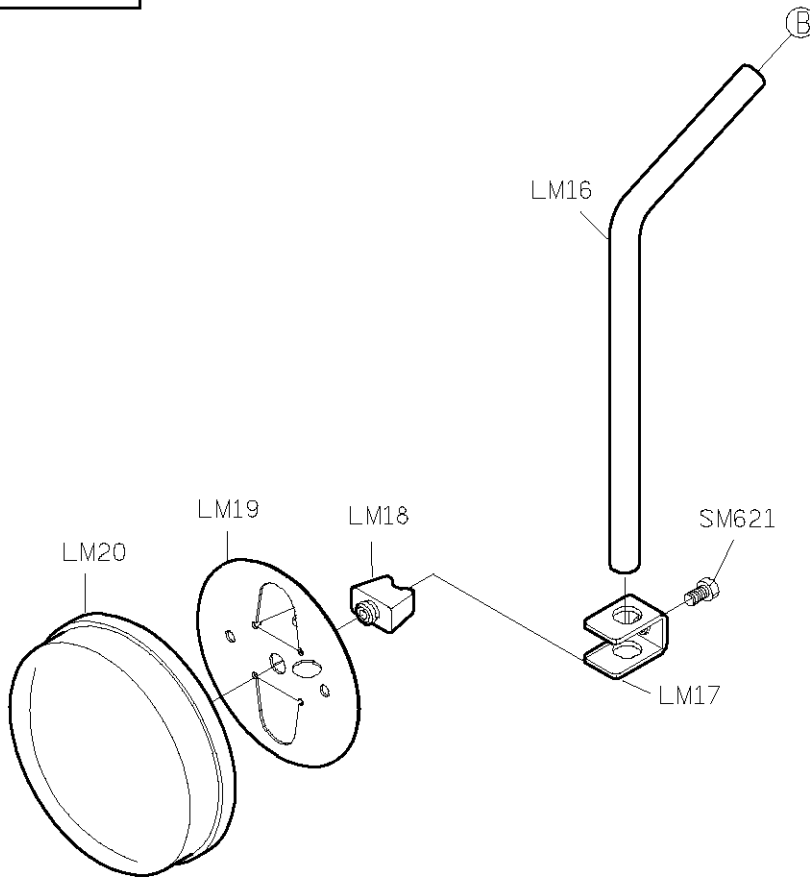


C

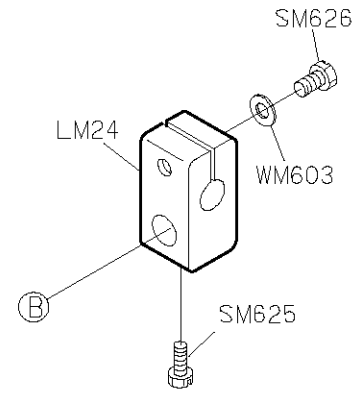
LM20-A

D

E



LM24-E



1

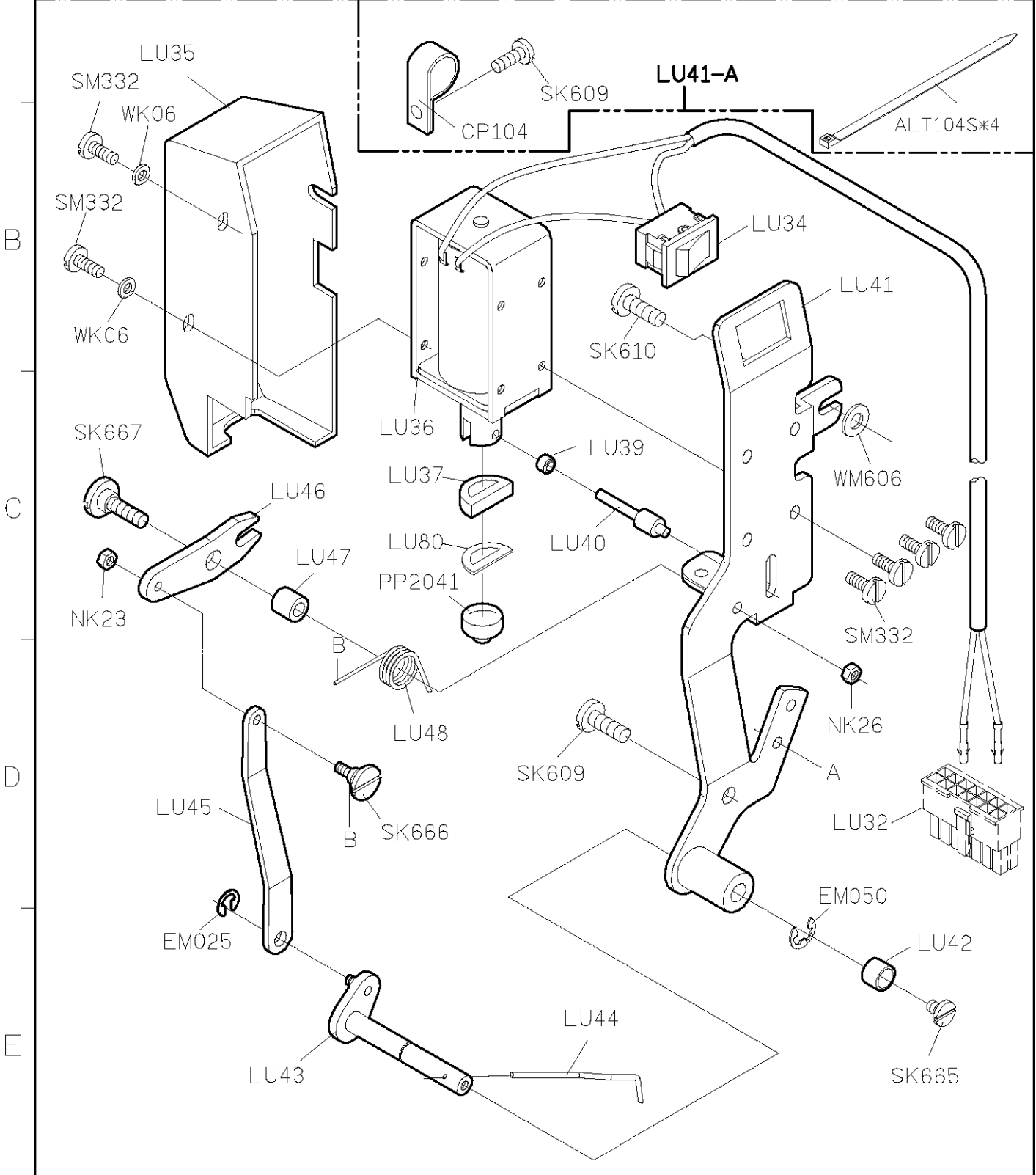
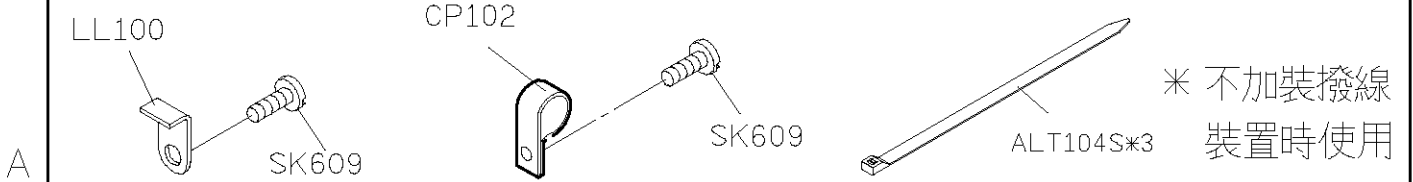
2

3

4

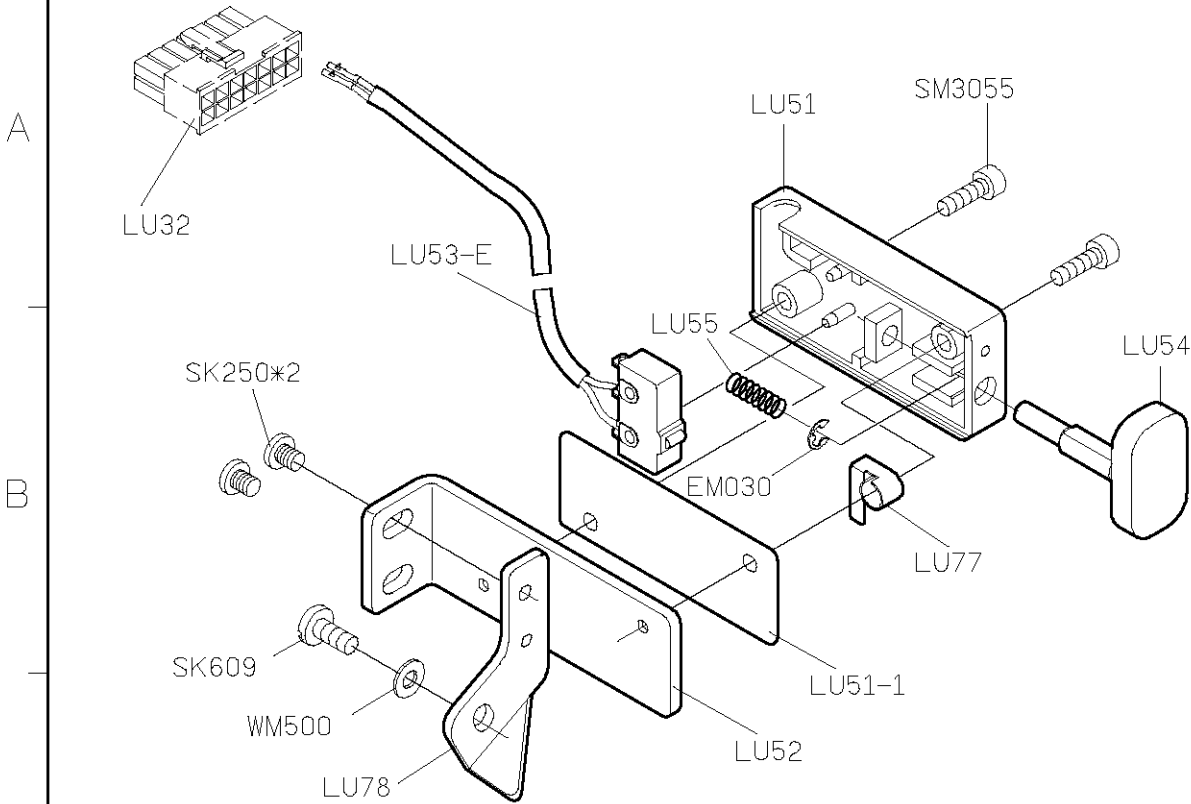
5

SIRUBA PARTS LIST	Series	Parts Group	Subclass / Remark	Page
	L918U-M1/H1	LU		2/8
				Date
				2012/11/01

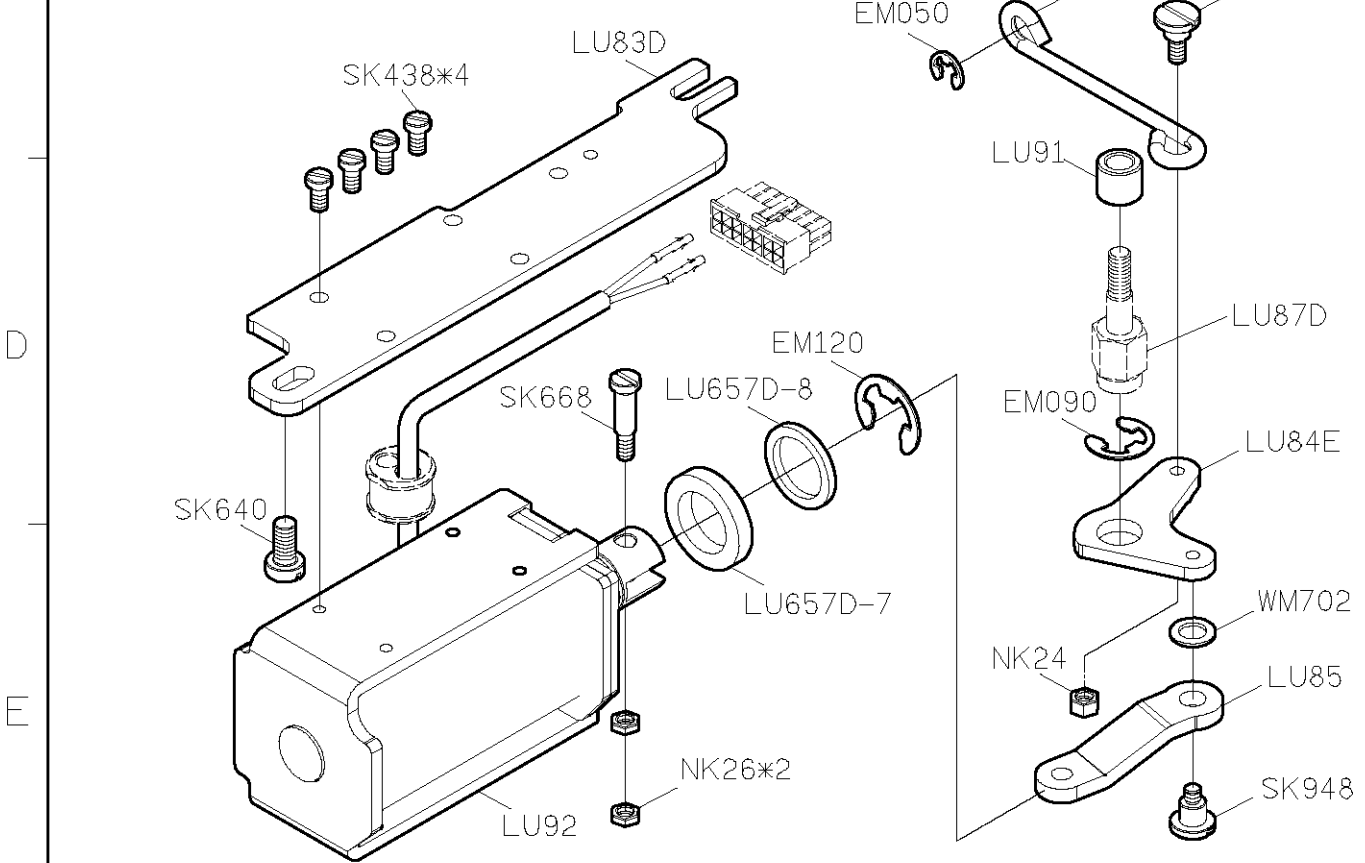


SIRUBA PARTS LIST	Series	Parts Group	Subclass / Remark	Page
	L918U-M1/H1	LU		3/6
				Date
				2015/2/5

LU51-A



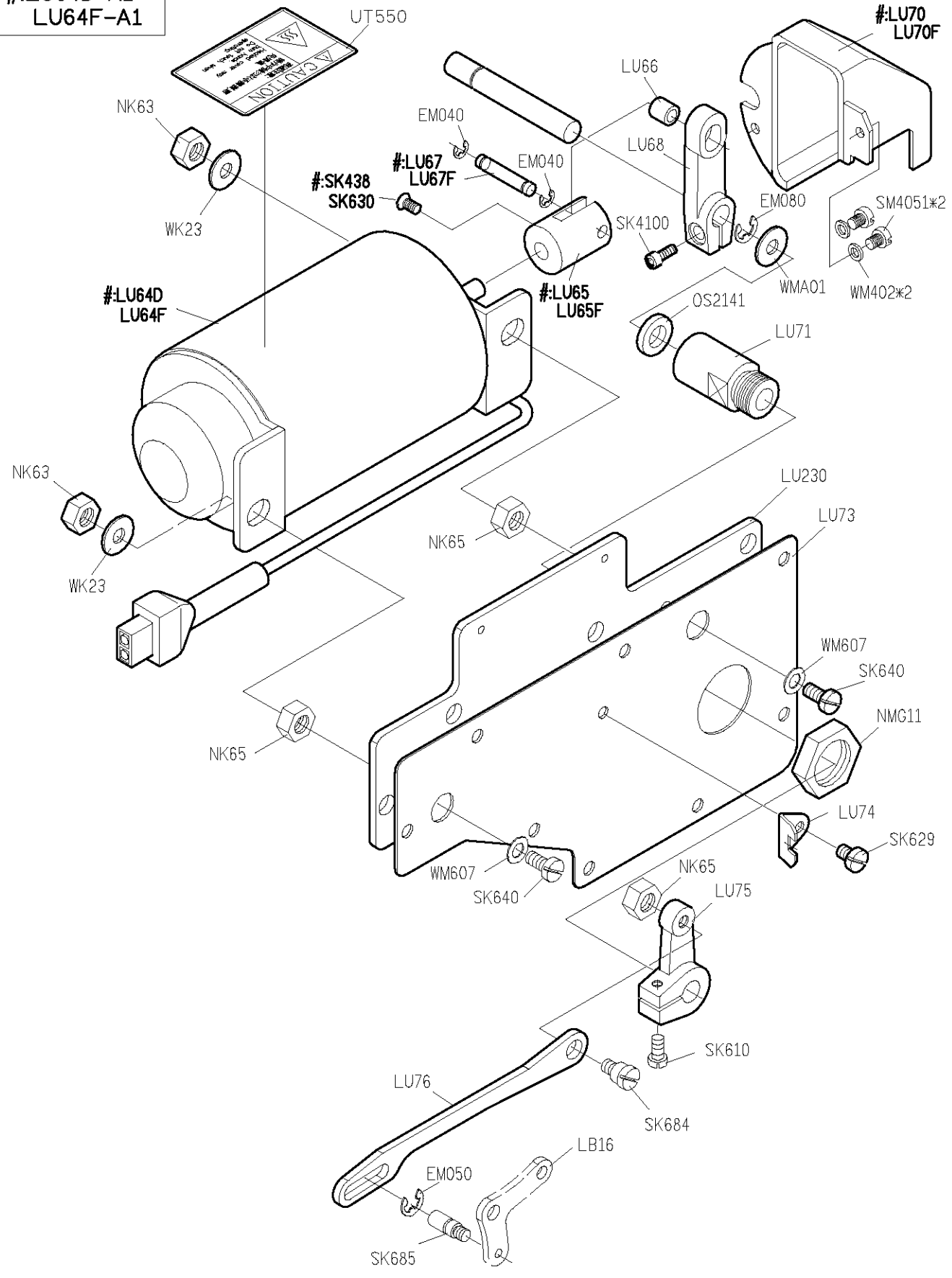
LU92-A



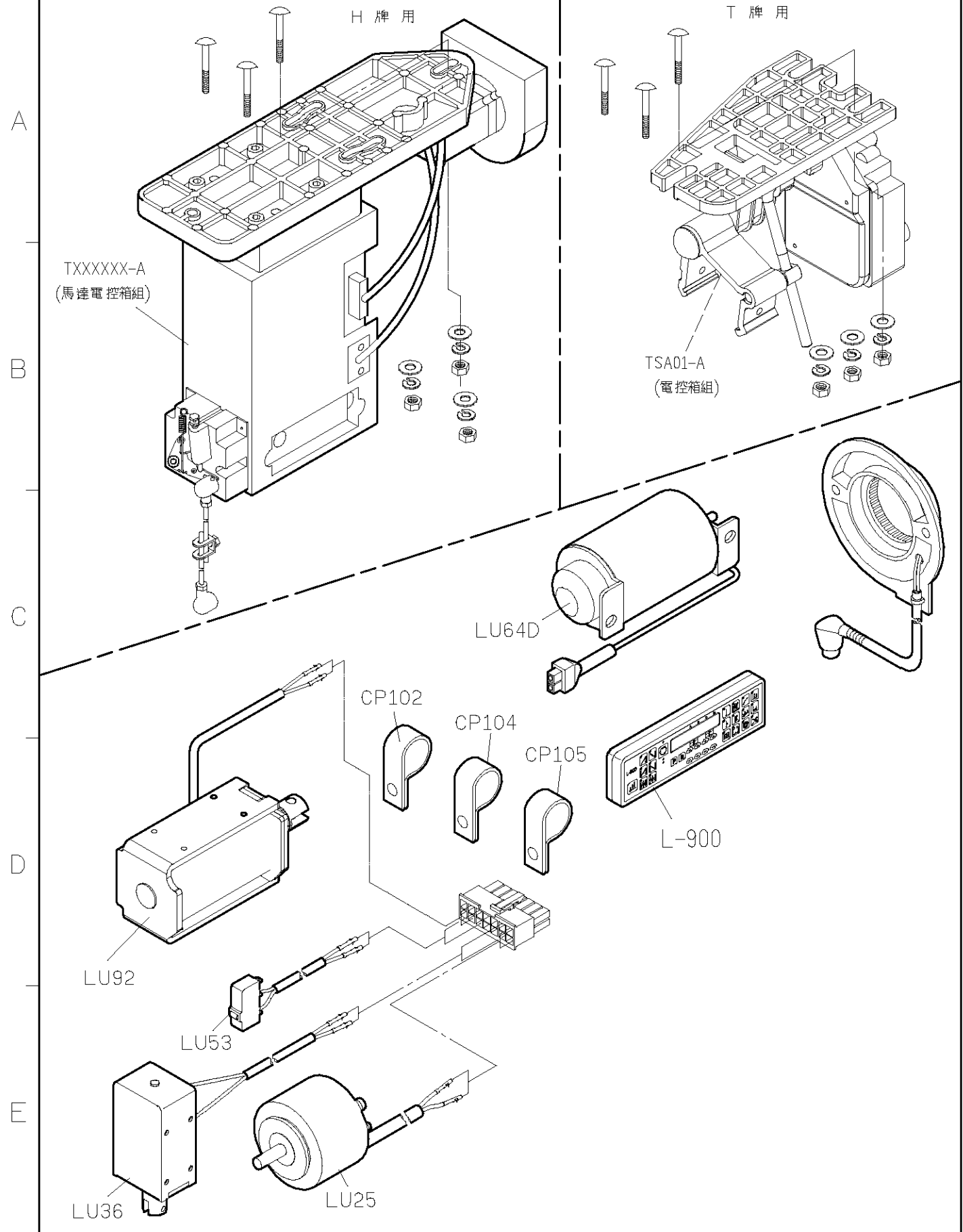
SIRUBA PARTS LIST	Series	Parts Group	Subclass / Remark	Page
	L918U-M1/H1	LU	#:Use for H1 □:Use for L1	4/6
				Date 2012/11/01

#:LU64D-A1
LU64F-A1

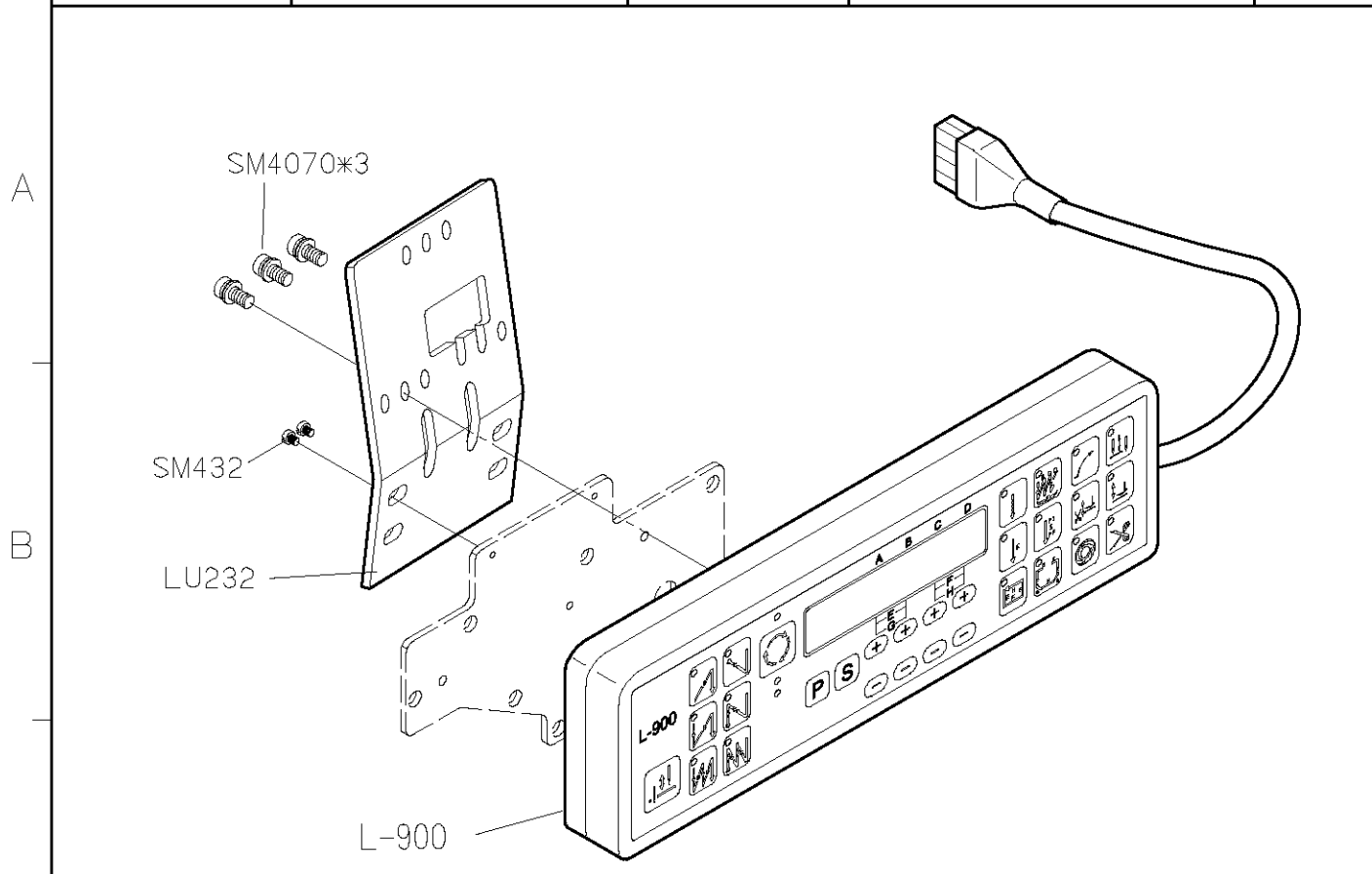
A
B
C
D
E



SIRUBA PARTS LIST	Series	Parts Group	Subclass / Remark	Page
	L918U-M1/H1	LU		5/6
				Date
				2012/11/01



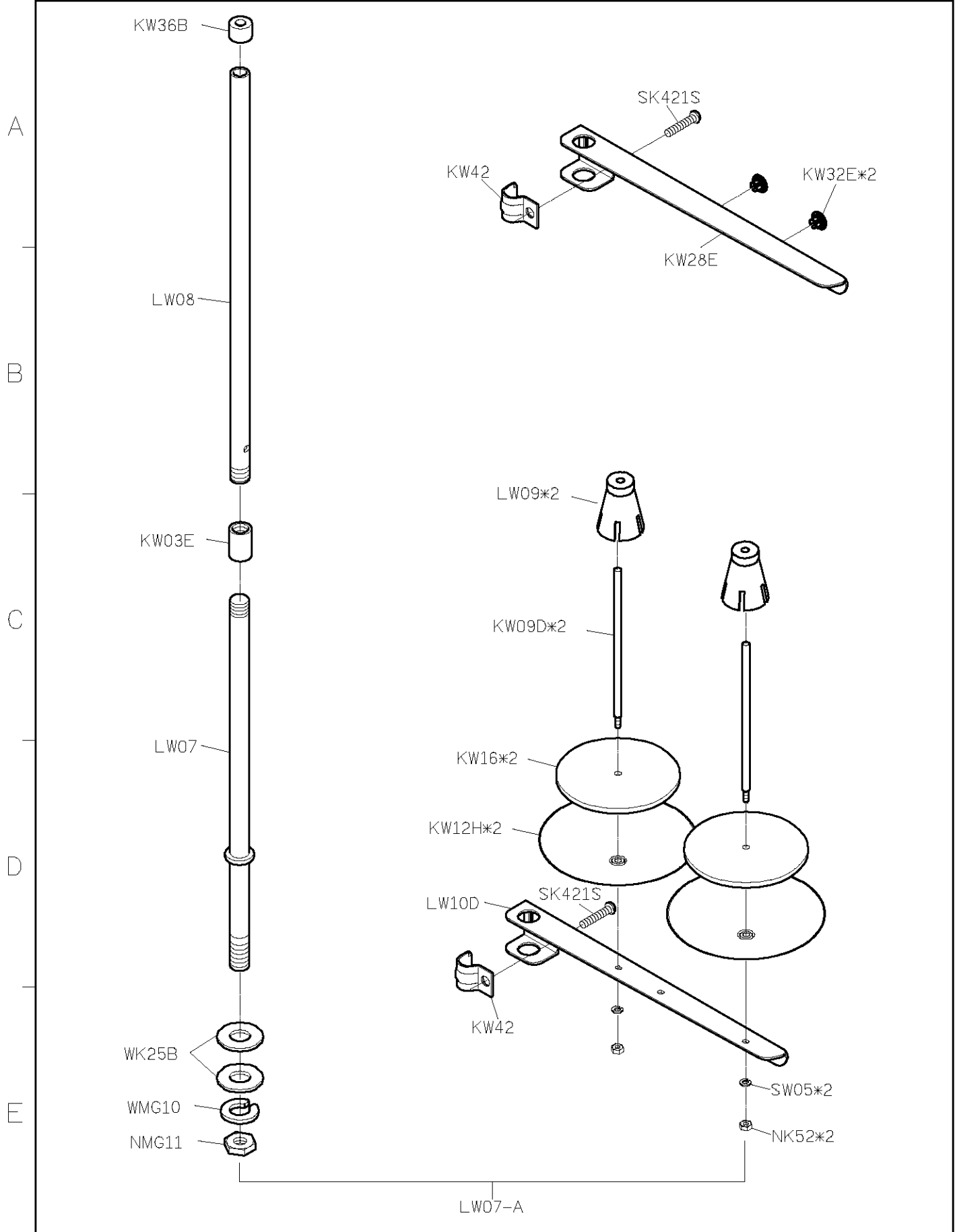
SIRUBA PARTS LIST	Series	Parts Group	Subclass / Remark	Page
	L918U-M1/H1	LU		6/6
				Date
				2012/11/01



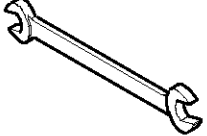

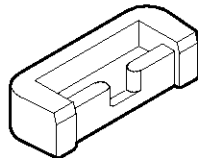
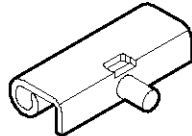

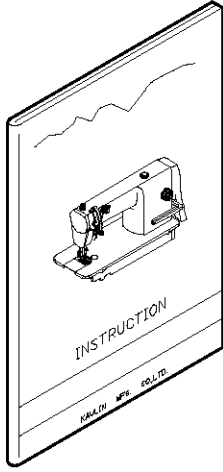
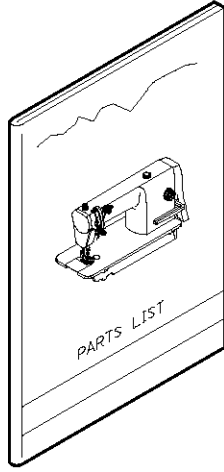

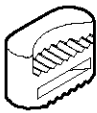




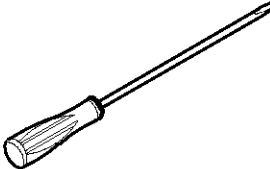
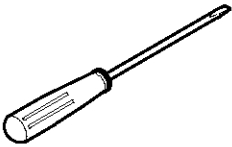
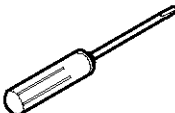

註：此部份置於配件箱內

代碼 NO.	操作面板 Control Panel	代碼 NO.	自動切線 Auto THREAD Trimmer	快速倒縫 Reverse Feeding	撥線桿 Wiper	自動抬押具 Auto Lifer
1	L-900	0	√	√	-	-
		1	√	√	√	-
		2	√	√	-	√
		3	√	√	√	√

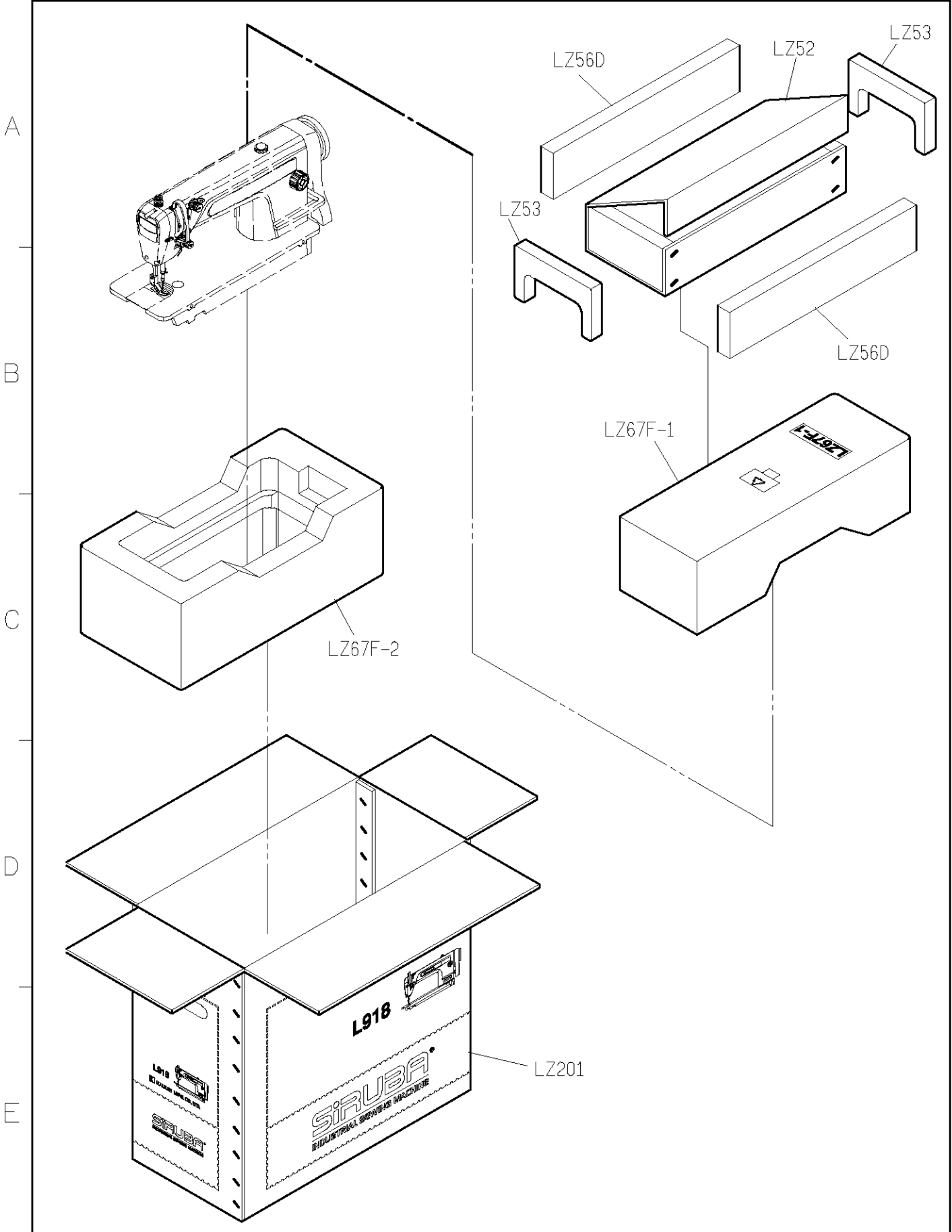
SIRUBA PARTS LIST	Series	Parts Group	Subclass / Remark	Page
	L918U-M1/H1	LW		1/1
				Date
				2013/04/10



SIRUBA PARTS LIST	Series	Parts Group	Subclass / Remark	Page
	L918U-M1/H1	LY		1/1
				Date
				2012/11/01

	LY01	LY02	YM04*2	LY05*2	YM102*2
A					
	LY200	LY201	LY37-A	YM103*2	
B					
	針*2	LY38	G301取消1PCS	KZ03	
D					
	LY33	LY34	LY35	KY201	
E					
	1	2	3	4	5

SIRUBA PARTS LIST	Series	Parts Group	Subclass / Remark	Page
	L918U-M1/H1	LZ		1/1
				Date
				2012/12/22



1 2 3 4 5

SIRUBA TABLE CUT - OUT	Series	Item Code	Subclass / Remark	Mounting
	L818D/L917 L918/L918U L819/L819U	L918-T1		Fully-submerged
				Date
				2013/01/01

