






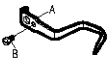






<b>SIRUBA</b> GAGE PARTS LIST	<b>Series</b>	<b>Remark</b>	<b>Page</b>	<b>Date</b>
	<b>L918</b>	<b>L918-L1/M1/H1/HM1</b>	<b>1/1</b>	<b>2012/11/01</b>

L918-L1/M1/H1規格件表 /CONVERSION CHART

								
MODEL	SUB-CLASS	NEEDLE PLATE	FEED DOG	PRESSER FOOT	HOOK ASM	BOBBIN CASE ASM	BOBBIN	NEEDLE
機 型	規 格	針 板	送 具	押 具	梭 頭	梭 殼	梭 子	針 號
L918-L1	薄布料	E701	D701	P721	G111C	G201C	G303	DAX1#9
L918-M1	薄中布 至 中厚布	E701	D701	P701	G111C		G301	DBX1#14
L918-HM1		E704D	D702					
L918-M1A								
L918-M1C								
L918-HM1A								
L918-H1	中厚布 至 厚布料	E711	D711	P711	G112C		DBX1#21	
L918-H1A		E711D	D711D	P711D				
L918-H1C								

<b>SIRUBA</b> MODEL COMPARE LIST	<b>Series</b>	<b>Remark</b>								<b>Page</b>	<b>Date</b>
	<b>L918/L917/L818D</b>	<b>-L1/M1/H1</b>								<b>1/2</b>	<b>2013/06/10</b>

### L918/L917/L818D型別件表

												
MODEL	SUB-CLASS	SPRING	SPRING	SPRING	THREAD GUIDE	THREAD GUIDE BAR	EJECTOR PIN	ADJUSTING KNOB	NEEDLE BAR	FIXED PIN	HOOK FIXER	
機 型	規 格	控線彈簧	挑線彈簧	壓 簧	導線片	導線杆	頂出銷	調整旋扭	針 棒	固定銷	旋梭定位板	
L1	薄布料	LA231	LA227	LB204	A	LB06H	—	LB212	LC23G	LG04	LC13	LE14D
					B	SK241						
M1	薄布料 ~ 中厚布	LA31	LA27	LB04	A	LB06H	—	LB12	LC623G	LG04	LC13	LE14D
					B	SK241						
H1	中厚布 ~ 厚布料	LA131	LA27	LB104	—	A	LB100	LB12	LC600G	LG104	LC613	LE614D
						B	LB106					
						C	NK23					
						D	WK09					

**SIRUBA**  
MODEL COMPARE LIST

Series

L918/L917/L818D

Remark

-L1/M1/H1







Page

2/2

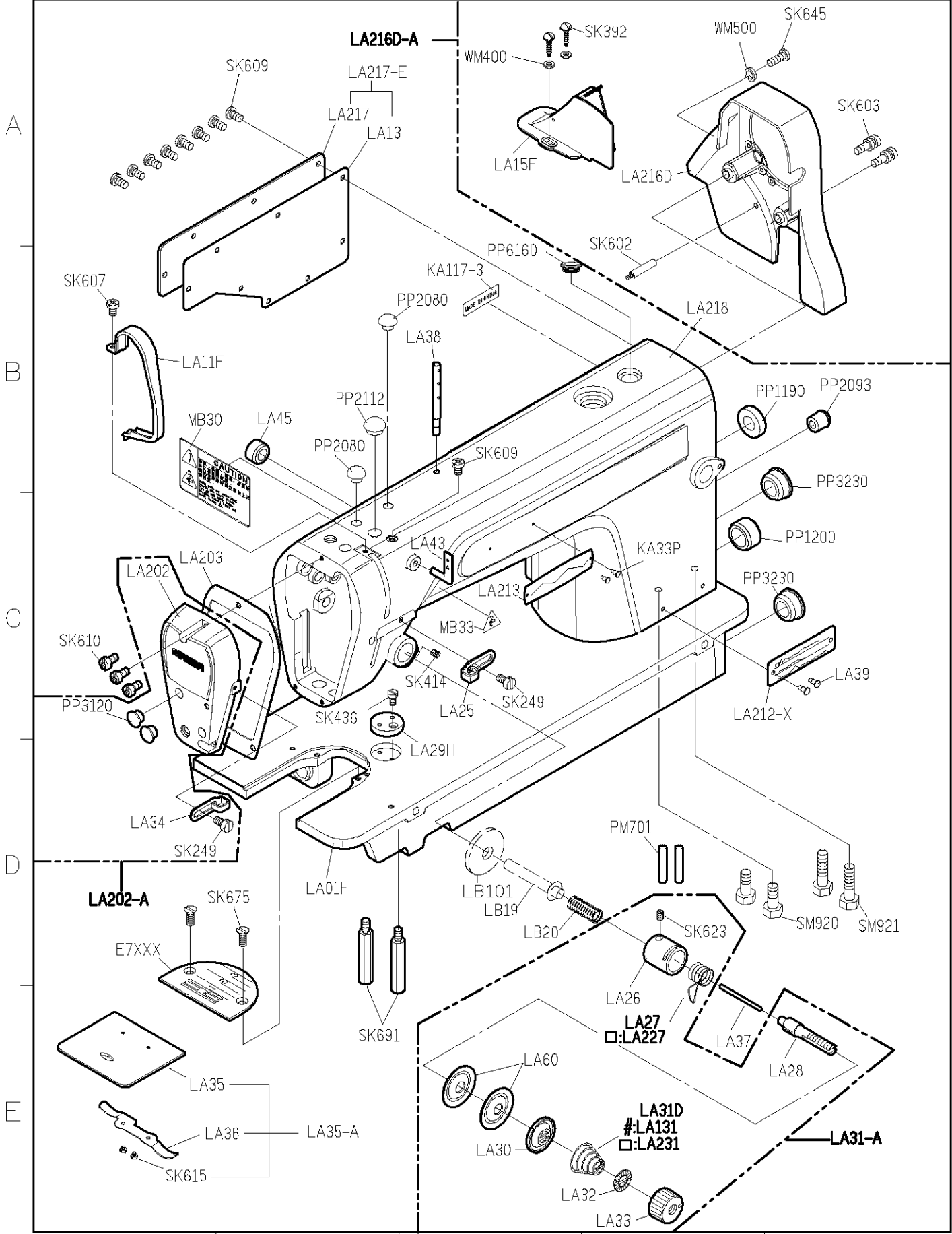
Date

2013/01/01

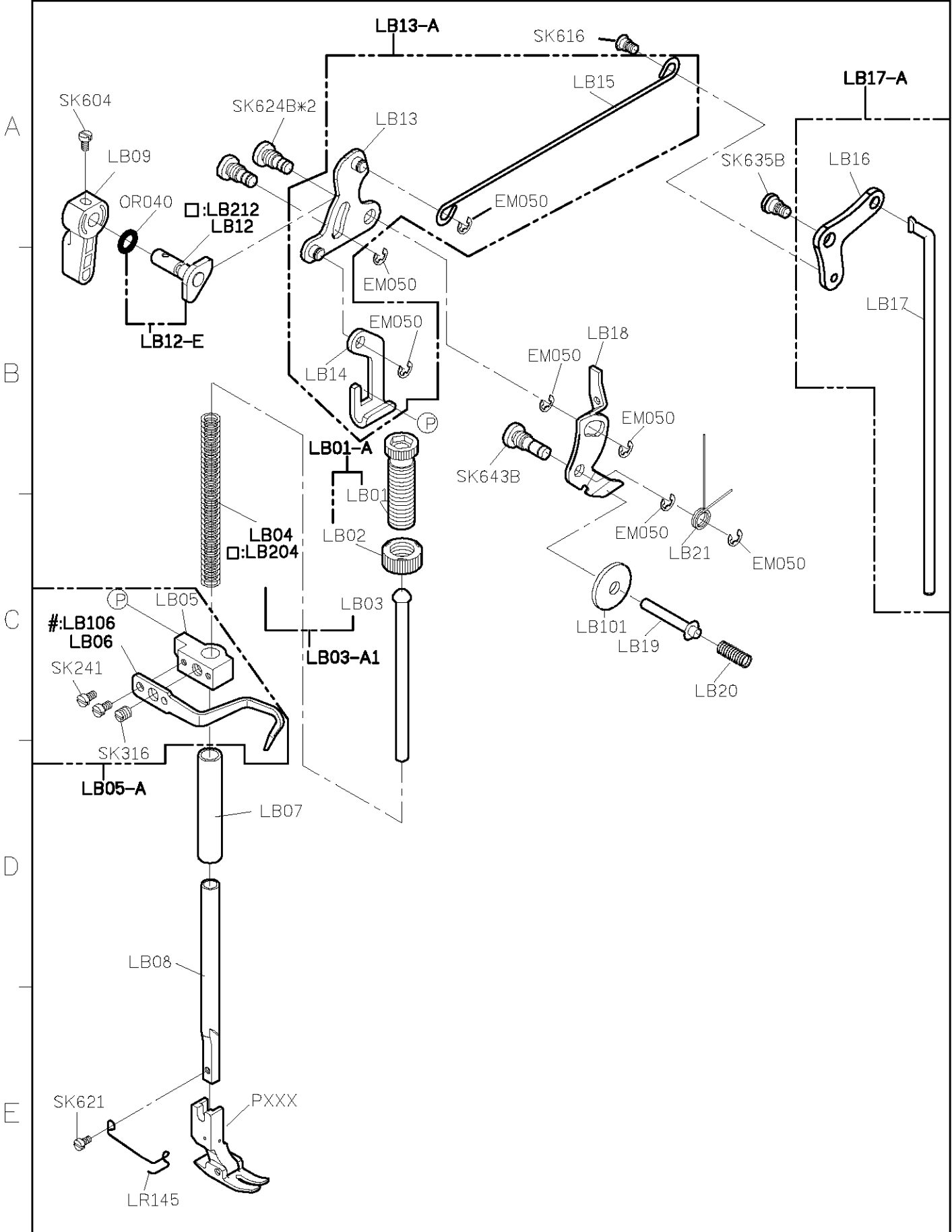
**L918/L917/L818D型別件表**

							
MODEL	SUB-CLASS	THRAD TAKE UP LEVER	CRANK SHAFT	BUSING	THREAD GUIDE		
機 型	規 格	天 秤	曲 軸	襯 套	導 線 環 片		
L1	薄布料	LG13	LG215	LG07	LG09		
M1	薄布料 ~ 中厚布		LG15				
H1	中厚布 ~ 厚布料	LG113	LG615	LG107	LG109		

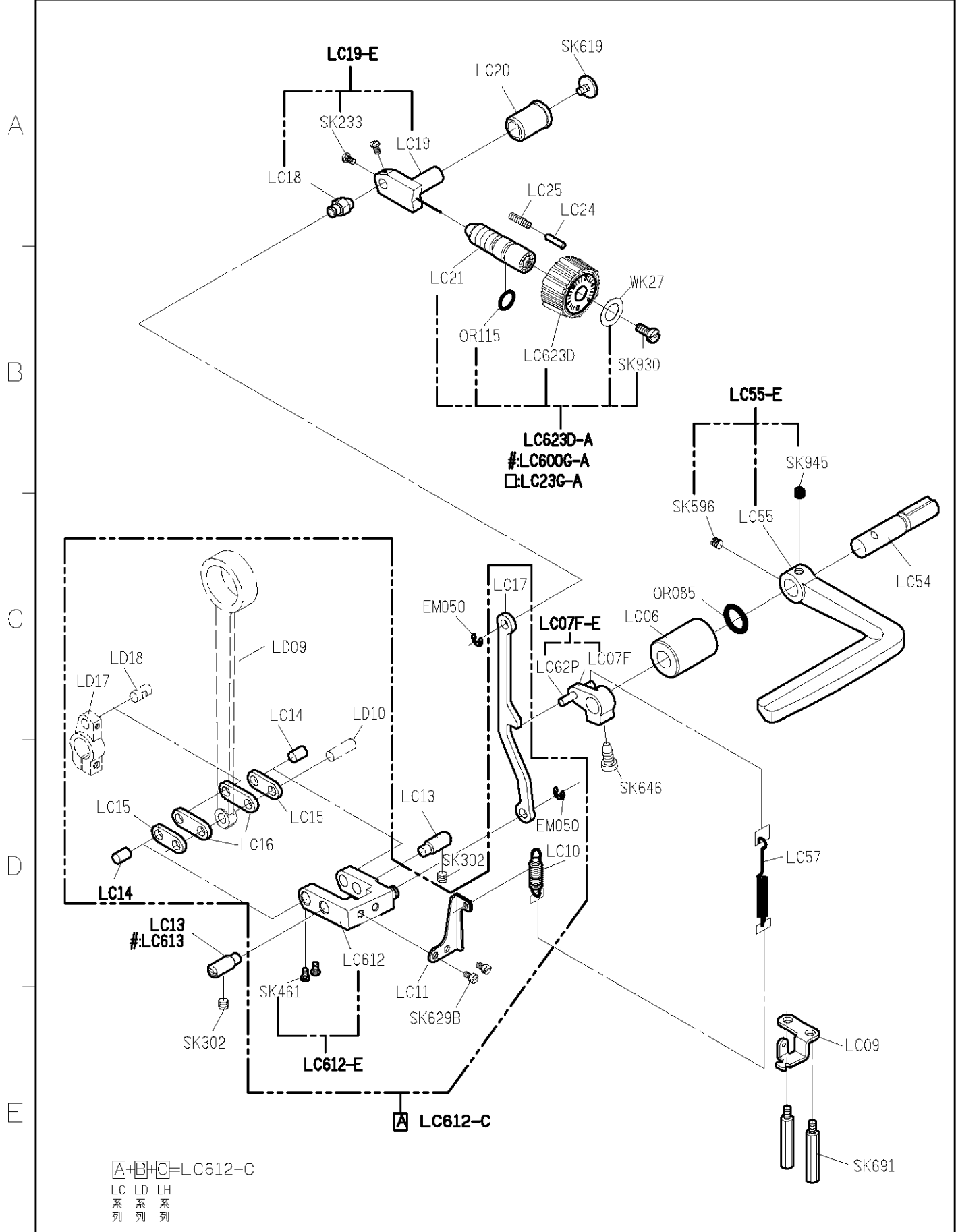
<b>SIRUBA</b> <b>PARTS LIST</b>	<b>Series</b>	<b>Parts Group</b>	<b>Subclass / Remark</b>	<b>Page</b>
	<b>L918-M1/H1</b>	<b>LA</b>	#:Use for H1 □:Use for L1	<b>1/1</b>
				<b>Date</b>
				<b>2012/11/01</b>



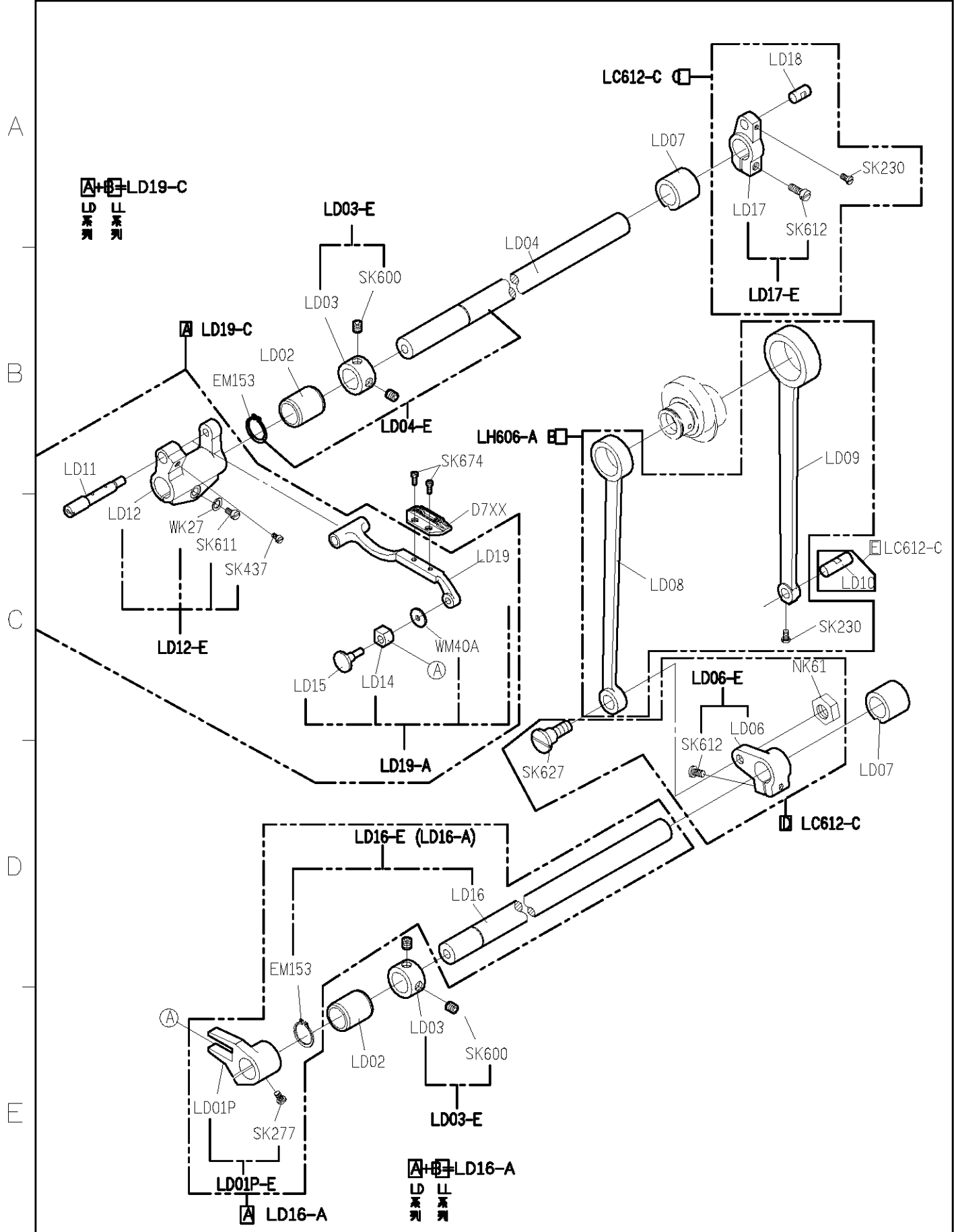
<b>SIRUBA</b> <b>PARTS LIST</b>	<b>Series</b>	<b>Parts Group</b>	<b>Subclass / Remark</b>	<b>Page</b>
	<b>L918-M1/H1</b>	<b>LB</b>	#:Use for H1 □:Use for L1	<b>1/1</b>
				<b>Date</b>
				<b>2012/11/01</b>



<b>SIRUBA</b> <b>PARTS LIST</b>	<b>Series</b>	<b>Parts Group</b>	<b>Subclass / Remark</b>	<b>Page</b>
	<b>L918-M1/H1</b>	<b>LC</b>	#:Use for H1 □:Use for L1	<b>1/1</b>
				<b>Date</b>
				<b>2015/2/5</b>



<b>SIRUBA</b>  <b>PARTS LIST</b>	<b>Series</b>	<b>Parts Group</b>	<b>Subclass / Remark</b>	<b>Page</b>
	<b>L918-M1/H1</b>	<b>LD</b>		1/1
				<b>Date</b>
				2012/11/01



**SIRUBA**

**PARTS LIST**

Series

**L918-M1/H1**

Parts Group

**LE**

Subclass / Remark

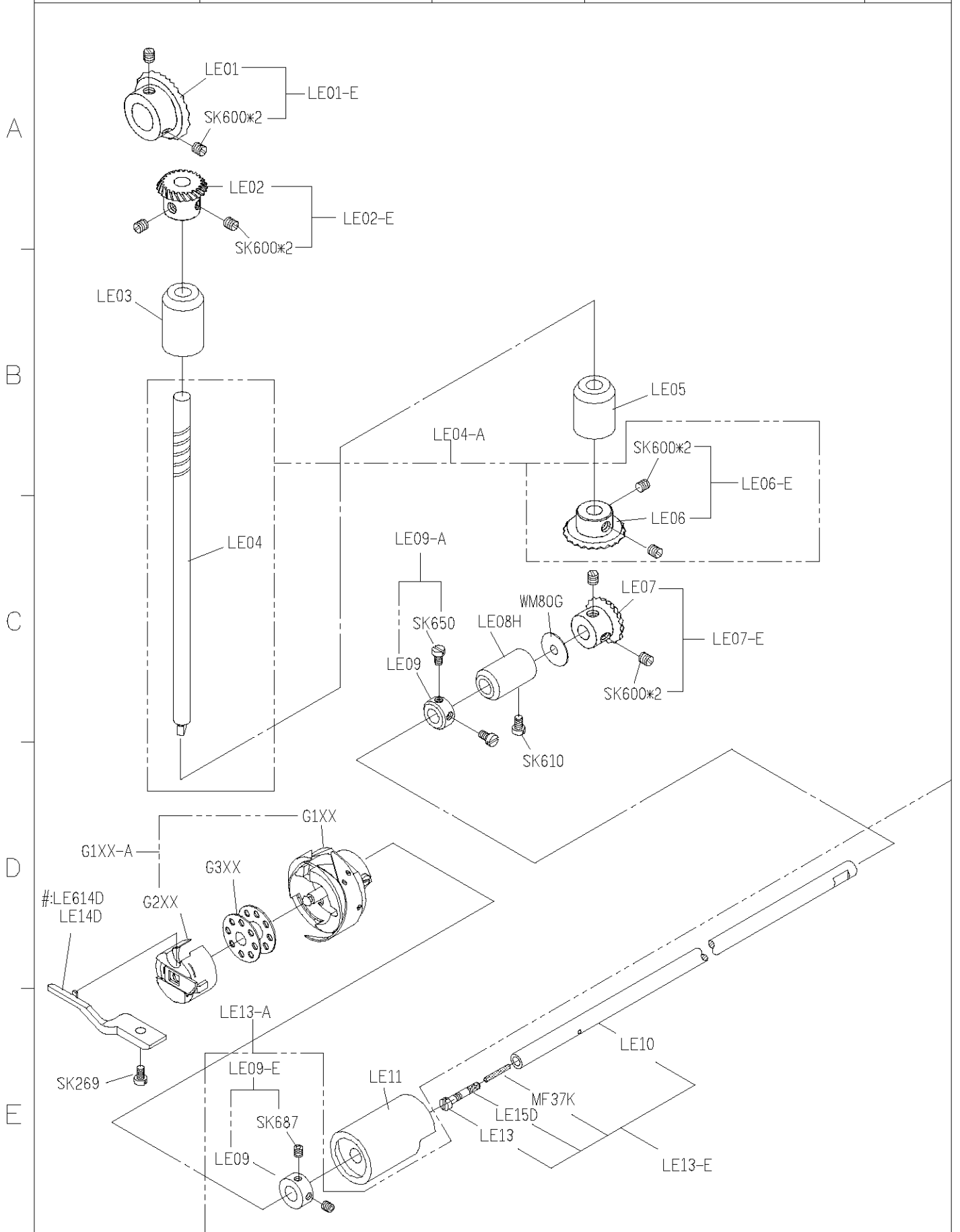
#:Use for H1

Page

1/1

Date

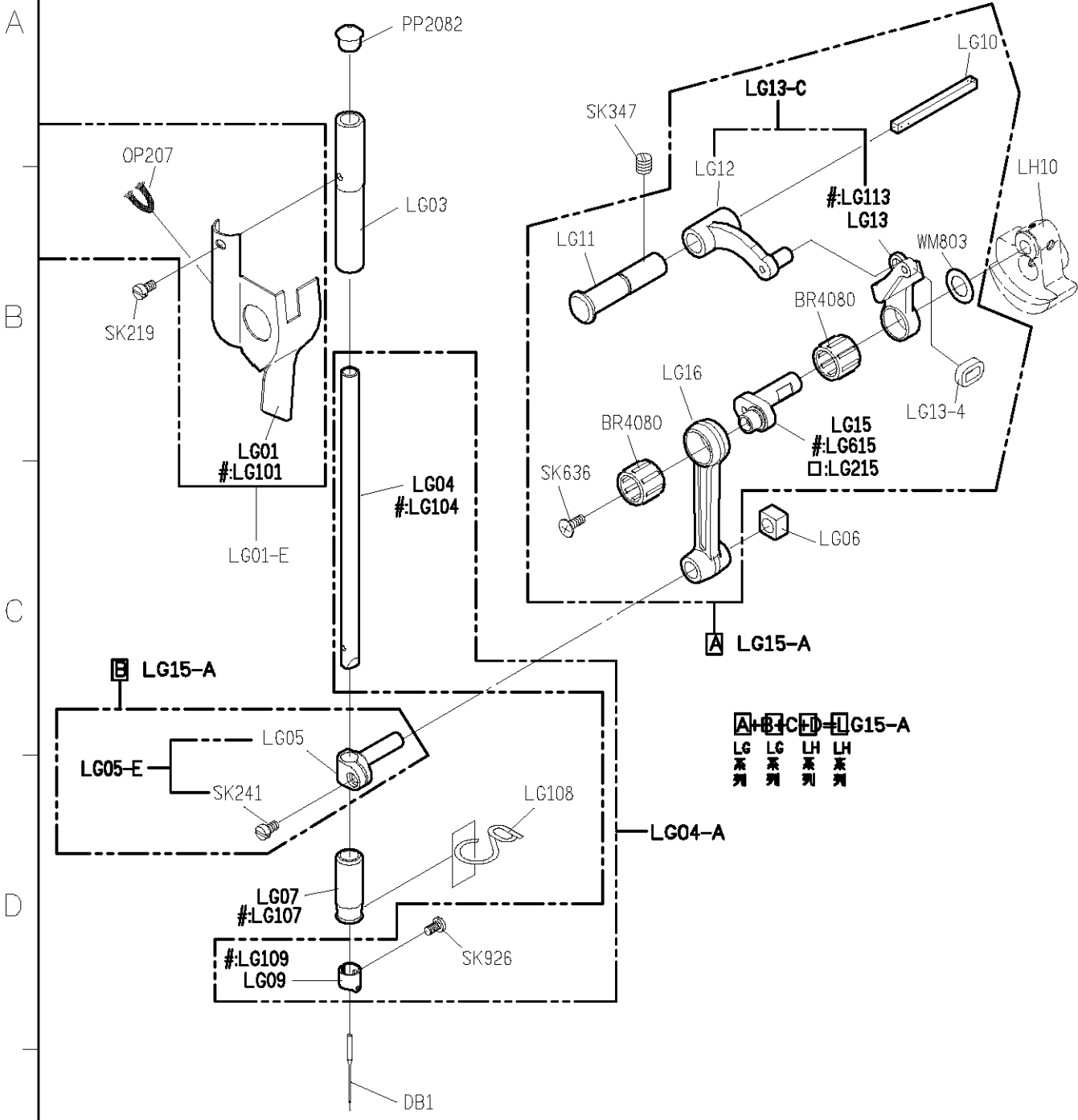
2015/07/28



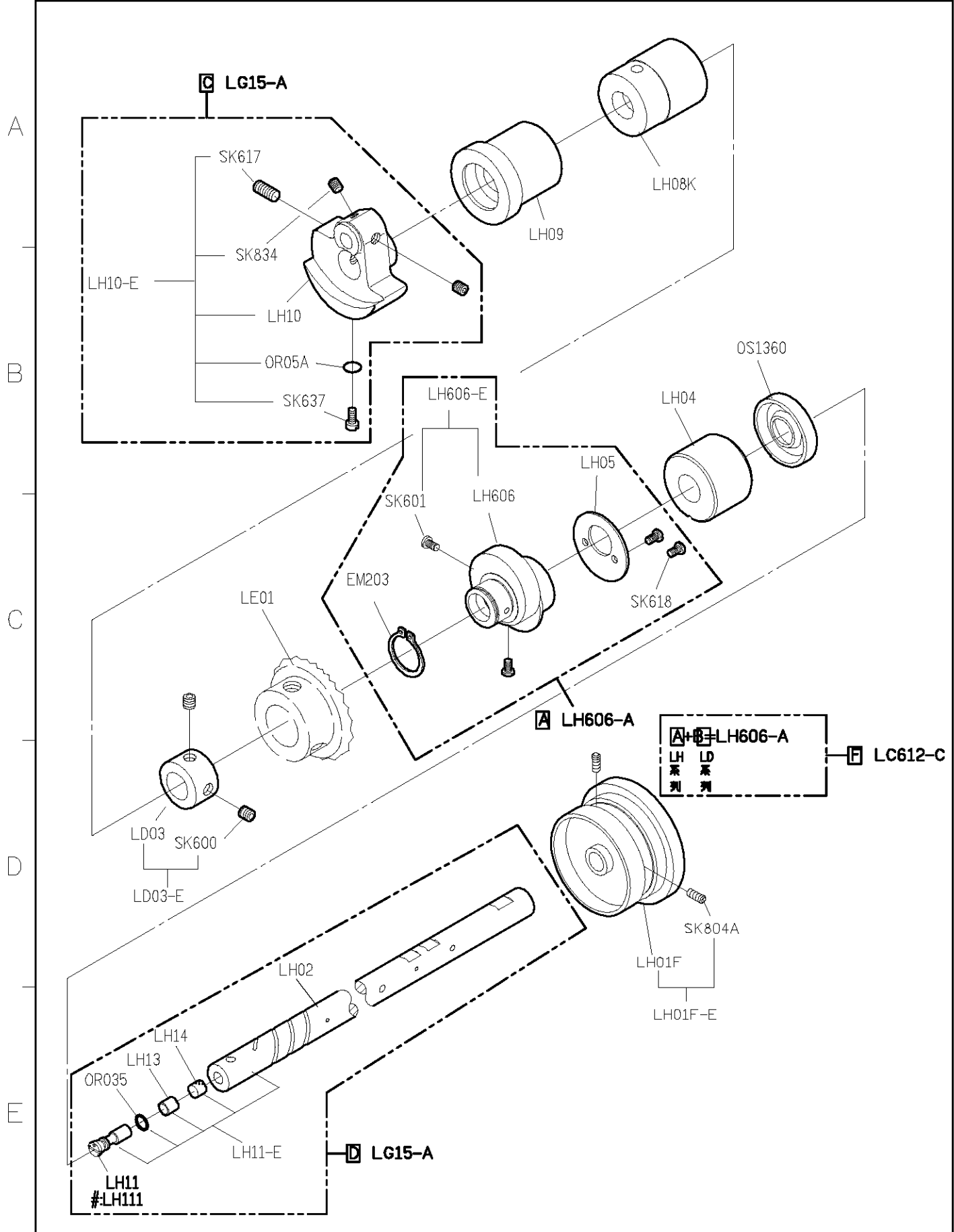
1 2 3 4 5



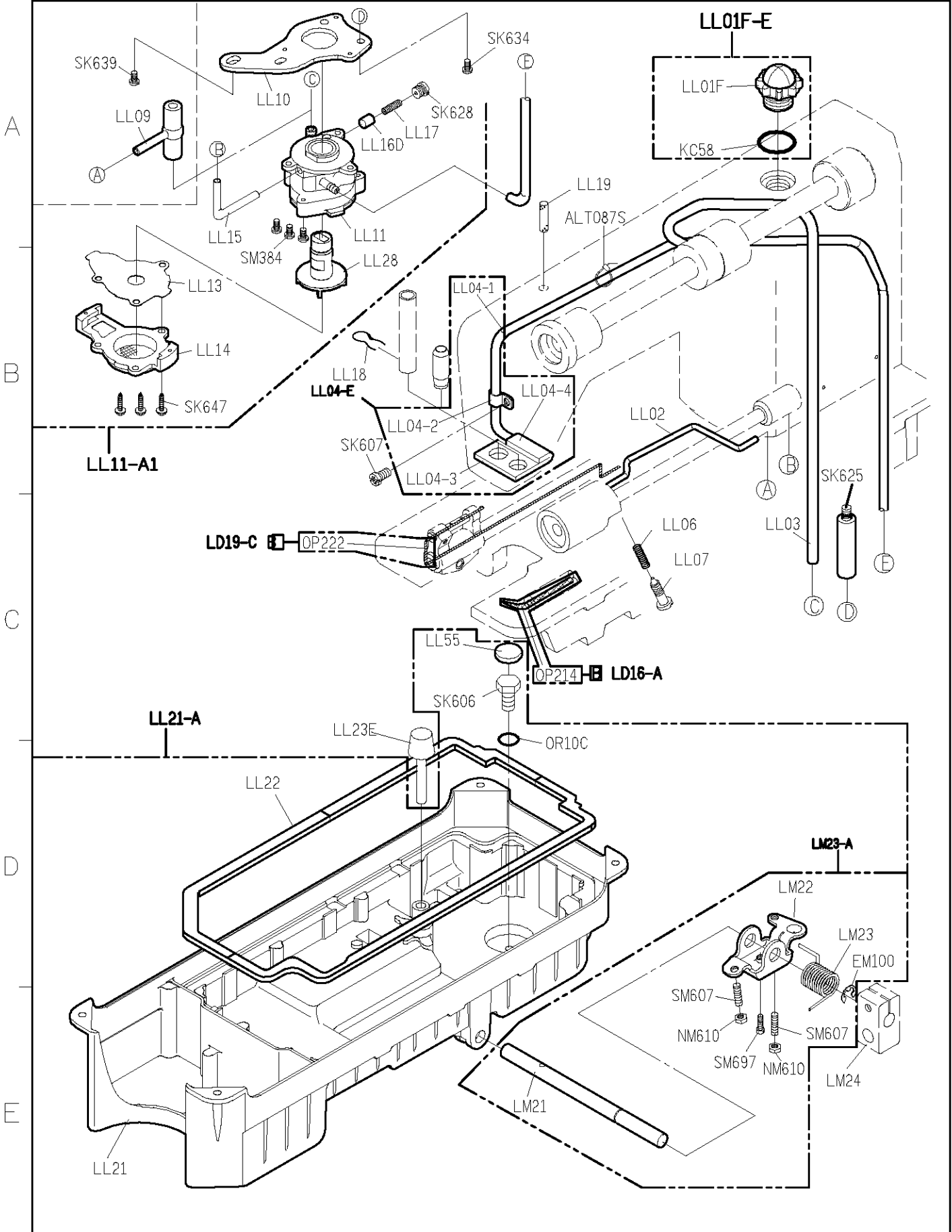
<b>SIRUBA</b> <b>PARTS LIST</b>	<b>Series</b>	<b>Parts Group</b>	<b>Subclass / Remark</b>	<b>Page</b>
	<b>L918-M1/H1</b>	<b>LG</b>	#:Use for H1 □:Use for L1	<b>1/1</b>
				<b>Date</b>
				<b>2012/11/01</b>



<b>SIRUBA</b> <b>PARTS LIST</b>	<b>Series</b>	<b>Parts Group</b>	<b>Subclass / Remark</b>	<b>Page</b>
	<b>L918-M1/H1</b>	<b>LH</b>	#:Use for H1	<b>1/1</b>
				<b>Date</b>
				<b>2012/11/01</b>

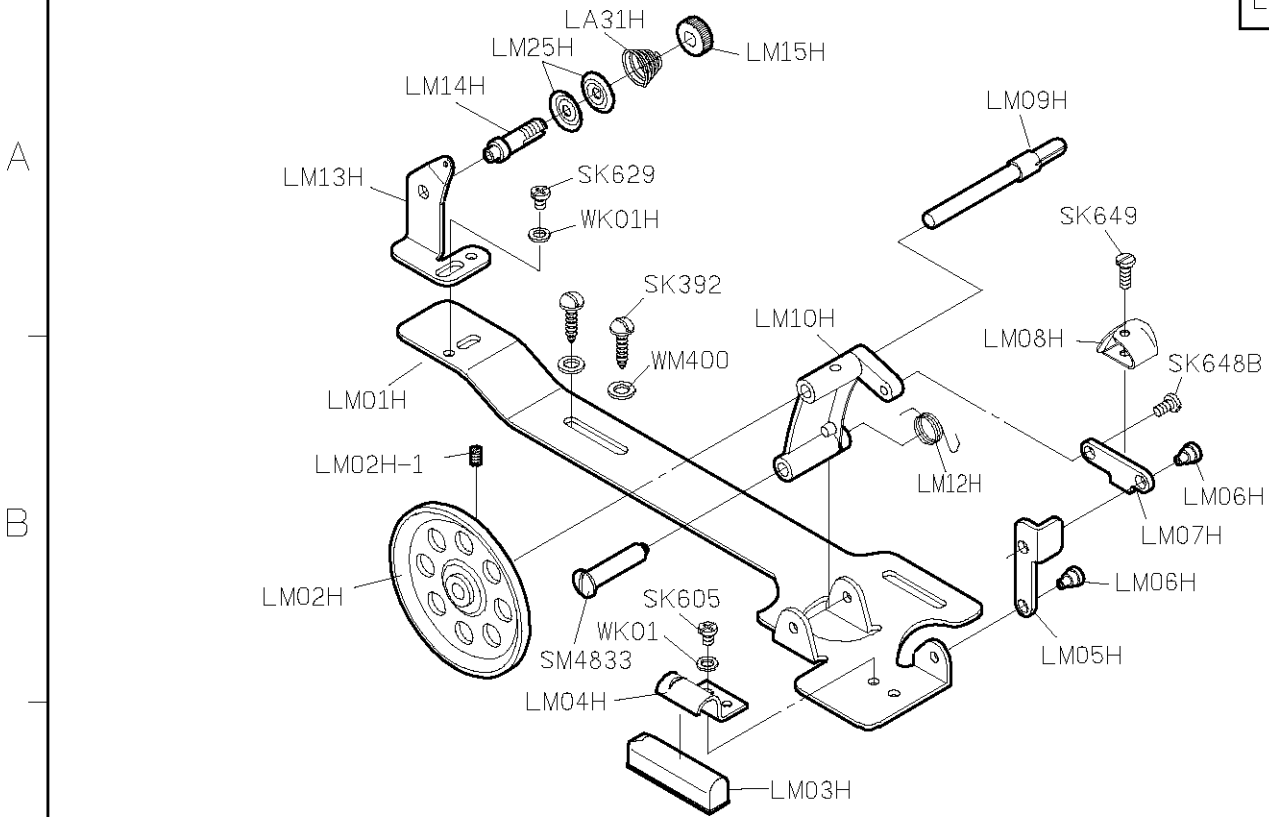


<b>SIRUBA</b>  <b>PARTS LIST</b>	<b>Series</b>	<b>Parts Group</b>	<b>Subclass / Remark</b>	<b>Page</b>
	<b>L918-M1/H1</b>	<b>LL</b>		1/1
				<b>Date</b>
				2015/03/24

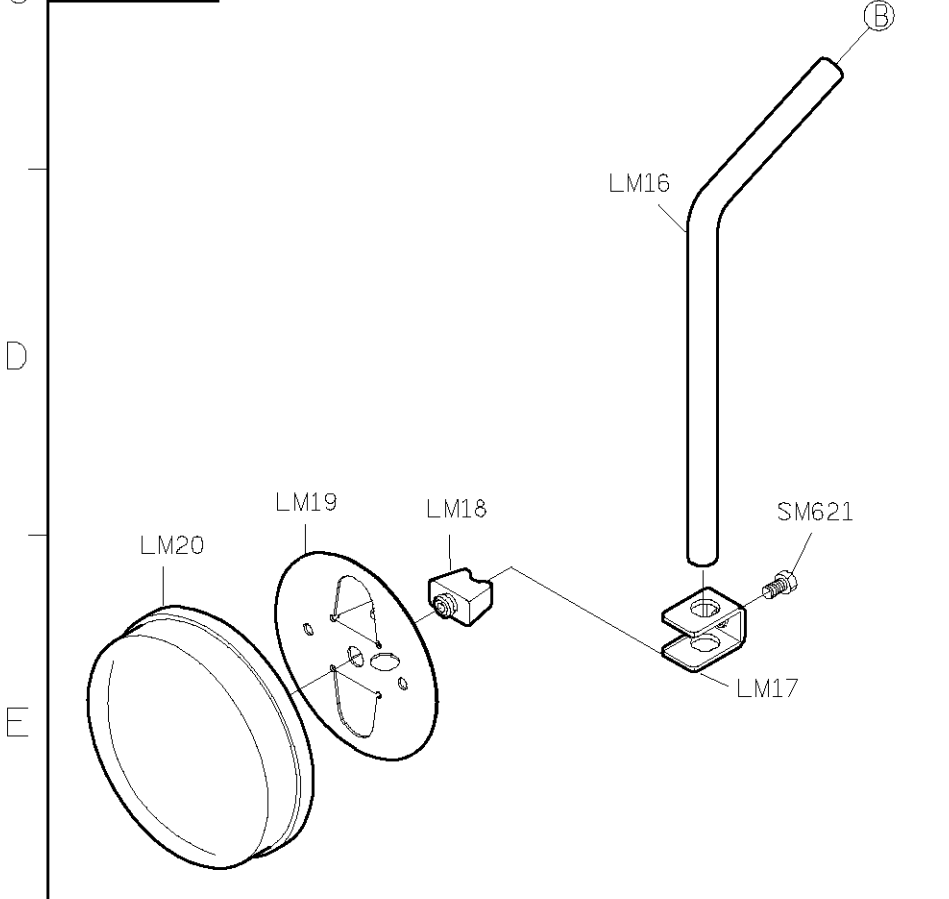


<b>SIRUBA</b>  <b>PARTS LIST</b>	<b>Series</b>	<b>Parts Group</b>	<b>Subclass / Remark</b>	<b>Page</b>
	<b>L918-M1/H1</b>	<b>LM</b>		<b>1/1</b>
				<b>Date</b>
				<b>2012/11/01</b>

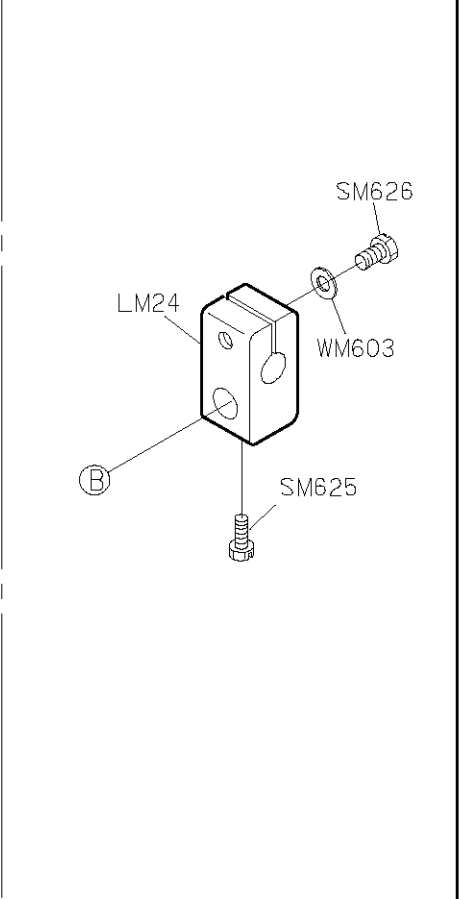
LM01H-A



LM20-A

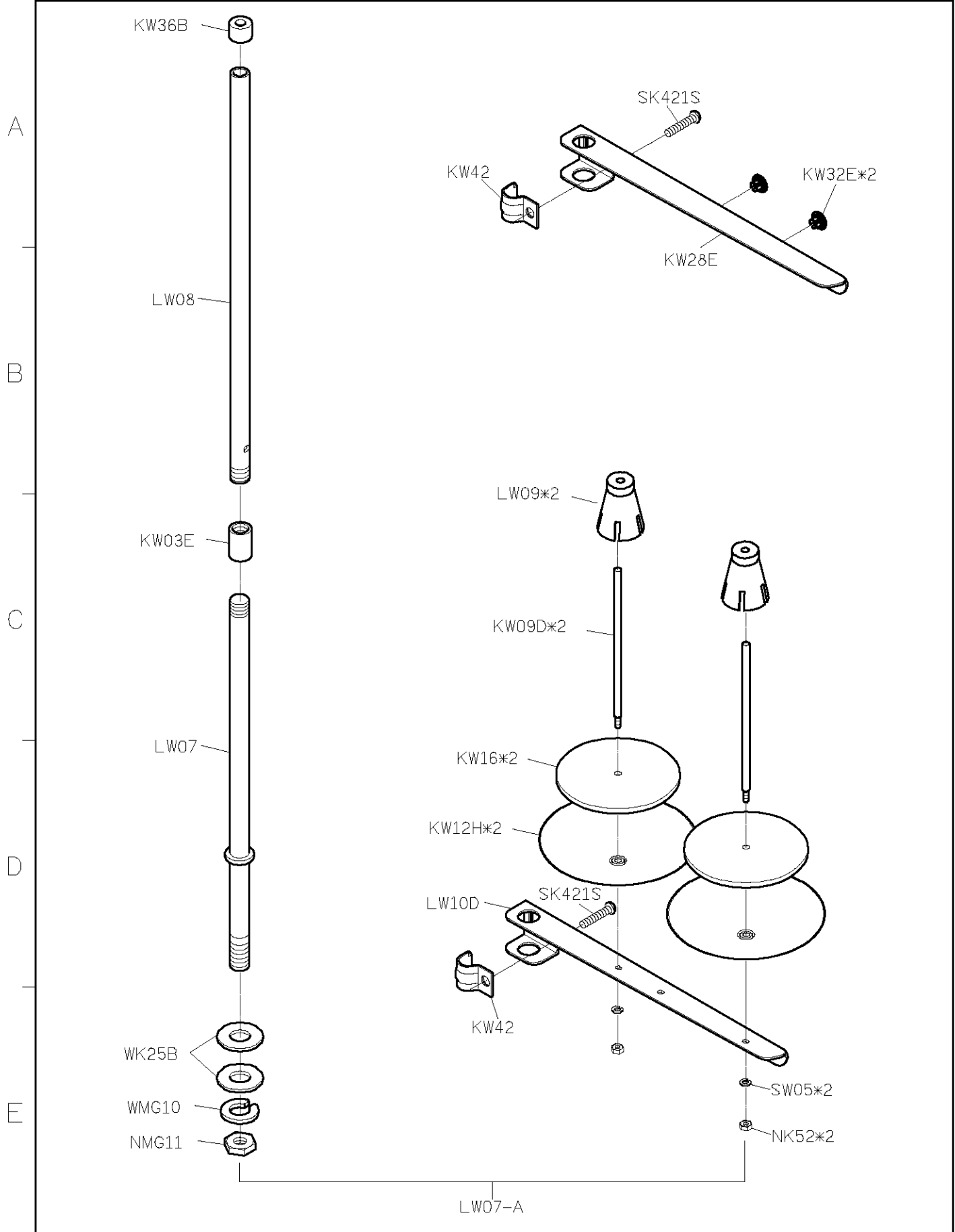


LM24-E

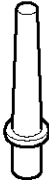
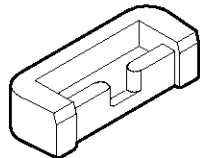
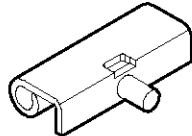

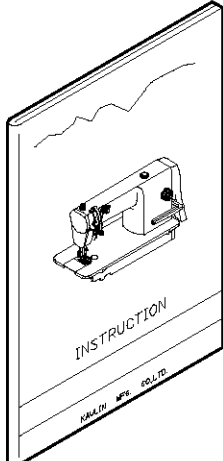
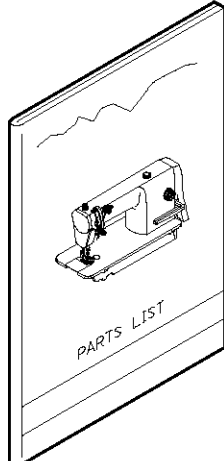

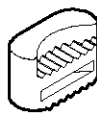


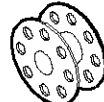

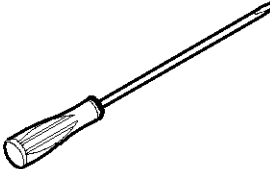
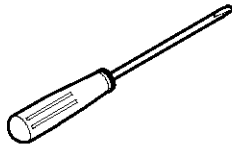
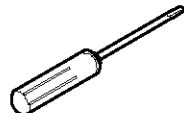



1 2 3 4 5

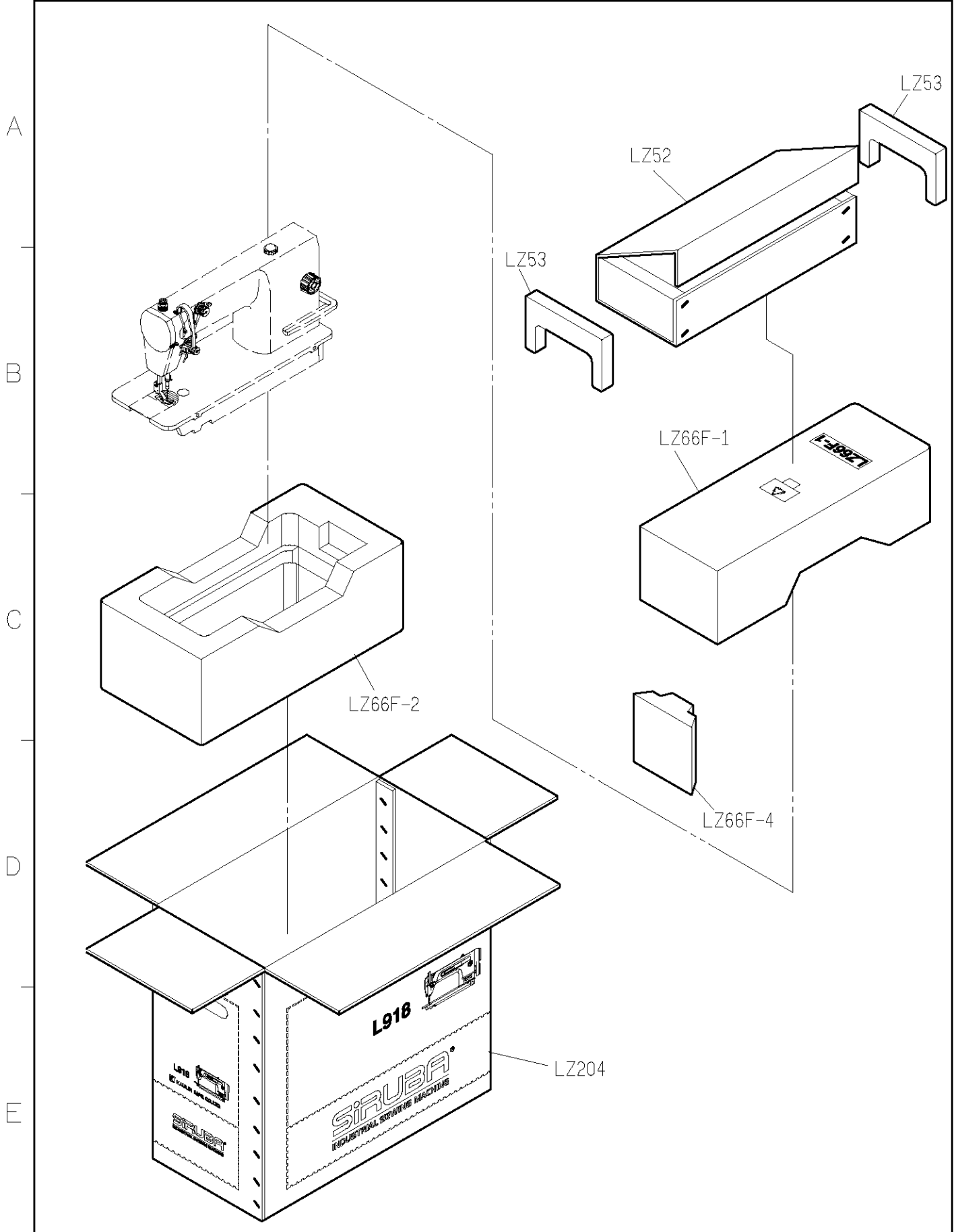
SIRUBA PARTS LIST	Series	Parts Group	Subclass / Remark	Page
	L918-M1/H1	LW		1/1
				Date
				2013/04/10



SIRUBA PARTS LIST	Series	Parts Group	Subclass / Remark	Page
	L918-M1/H1	LY		1/1
				Date
				2012/11/01

A	LY02 	YM04*2 	LY05*2 	YM102*2 
B	LY200 	LY202 	LY37-A 	YM103*2 
C				
D	針*2 	LY38 	G3XX 	KZ03*1 
E	LY33 	LY34 	LY35 	KY201 

SIRUBA PARTS LIST	Series	Parts Group	Subclass / Remark	Page
	L918-M1/H1	LZ		1/1
				Date
				2012/11/01



SIRUBA TABLE CUT - OUT	Series	Item Code	Subclass / Remark	Mounting
	L818D/L917 L918/L918U L819/L819U	L918-T1		Fully-submerged
				Date
				2013/01/01

