

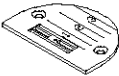
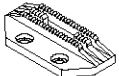
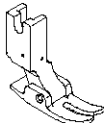

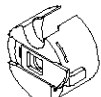
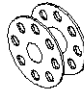



SIRUBA GAGE PARTS LIST	Series	Remark	Page	Date
	L918	NM1/NH1	1/1	2012/11/01

L918-NM1/NH1規格件表 /CONVERSION CHART

								
MODEL	SUB-CLASS	NEEDLE PLATE	FEED DOG	PRESSER FOOT	HOOK ASM	BOBBIN CASE ASM	BOBBIN	NEEDLE
機 型	規 格	針 板	送 具	押 具	梭 頭	梭 殼	梭 子	針 號
L918-NM1	薄至中厚布料	E706	D704	P708	G123	G201	G301	DBX1#14
L918-NH1	中厚至厚布料	E707	D714	P714	G124	G201	G301	DBX1#22


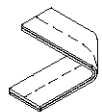




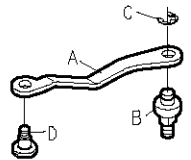
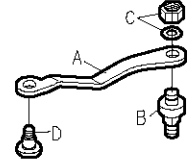
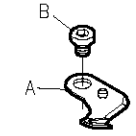
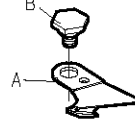
SIRUBA MODEL COMPARE LIST	Series	Remark		Page	Date
	L918/L918U/DL918/DL7000	NM1/NH1		1/3	2013/06/10

L918/L918U/DL918/DL7000 型別件表

									
MODEL	SUB-CLASS	SPRING	SPRING	ECCENTRIC	THREAD GUIDE	NEEDLE BAR	FIXED PIN	ADJUSTING KNOB	HOOK FIXER
機 型	規 格	控線彈簧	控線彈簧	偏心凸輪	擋環片	針棒	固定銷	調整旋鈕	旋梭定位板
NM1	薄布料 ~ 中厚料	LA31	LA22	LN38	A LA17	LN37	LC13	LC23G	LE14D
					B SK613				
NH1	中厚料 ~ 厚布料	LA131	LA122	LN63	A LA150	LN62	LC613	LC623G	LE614D
					B SK689				


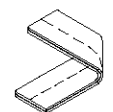
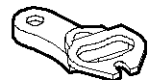
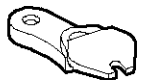

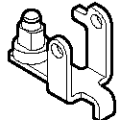
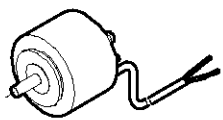
SIRUBA MODEL COMPARE LIST	Series	Remark	Page	Date
	L918/L918U/DL918/DL7000	NM1/NH1	2/3	2013/01/01

L918/L918U/DL918/DL7000 型別件表

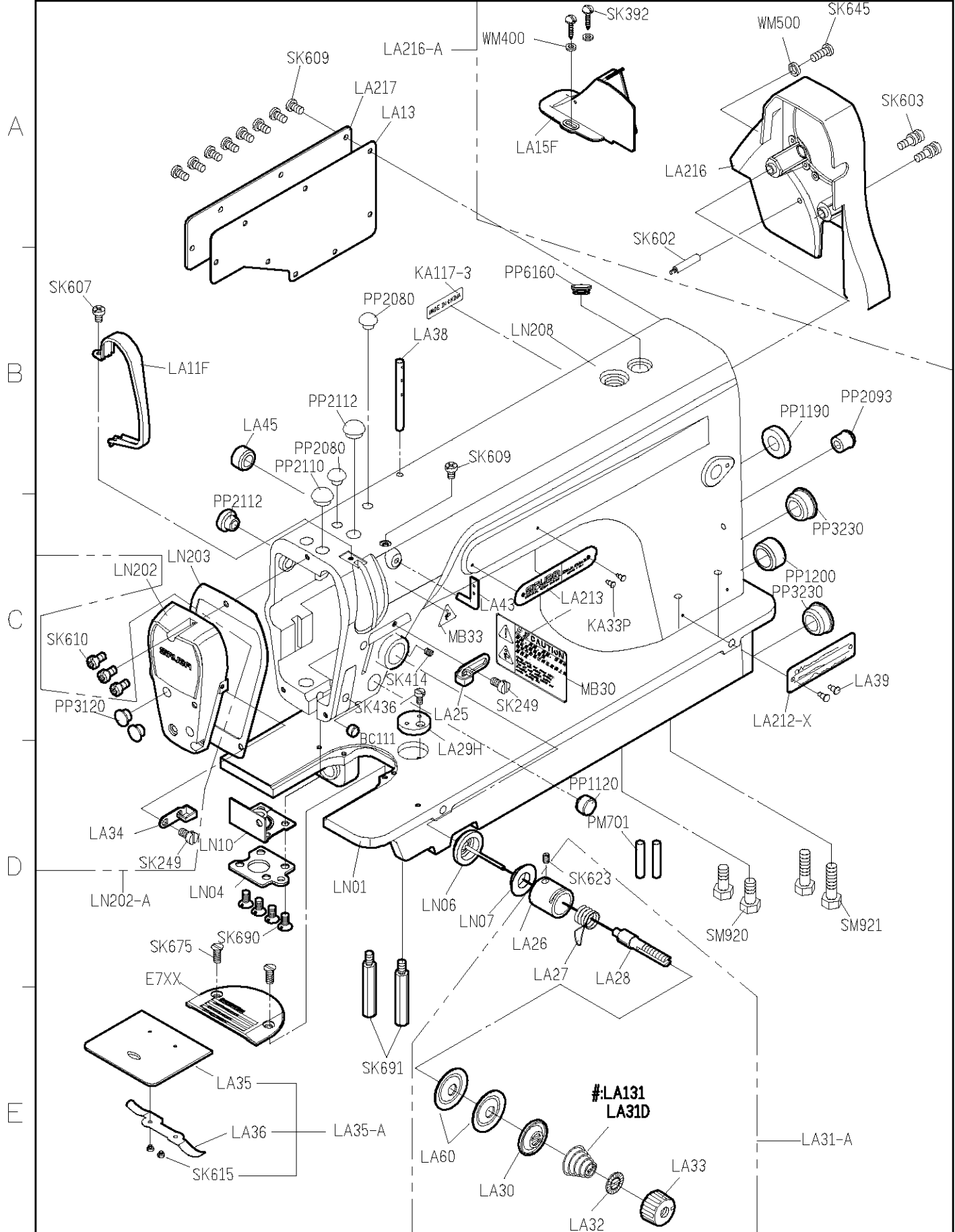
											
MODEL	SUB-CLASS	SOLENOID BRACKET	PRESSER PLATE	FIXED PLATE	FIXED PLATE	CONNECTING ROD	CONNECTING ROD	MOVABLE KNIFE	MOVABLE KNIFE		
機 型	規 格	電磁閥座	押板	固定刀	固定片	連桿	連桿	活動刀	活動刀		
NM1	薄布料 ~ 中厚料	LU26	LU04	LU05	LU28	A	LU15	—	A	LU02	—
						B	SK662		B	SK660	
						c	EM050				
						D	SK664				
NH1	中厚料 ~ 厚布料	LU626	LU604	LU605	LU628	—	A	LU615	—	A	LU602
							B	SK677		B	SK683
							c	NK26/WM402			
							D	SK682			

SIRUBA MODEL COMPARE LIST	Series	Remark	Page	Date
	L918/L918U/DL918/DL7000	NM1/NH1	3/3	2013/01/01

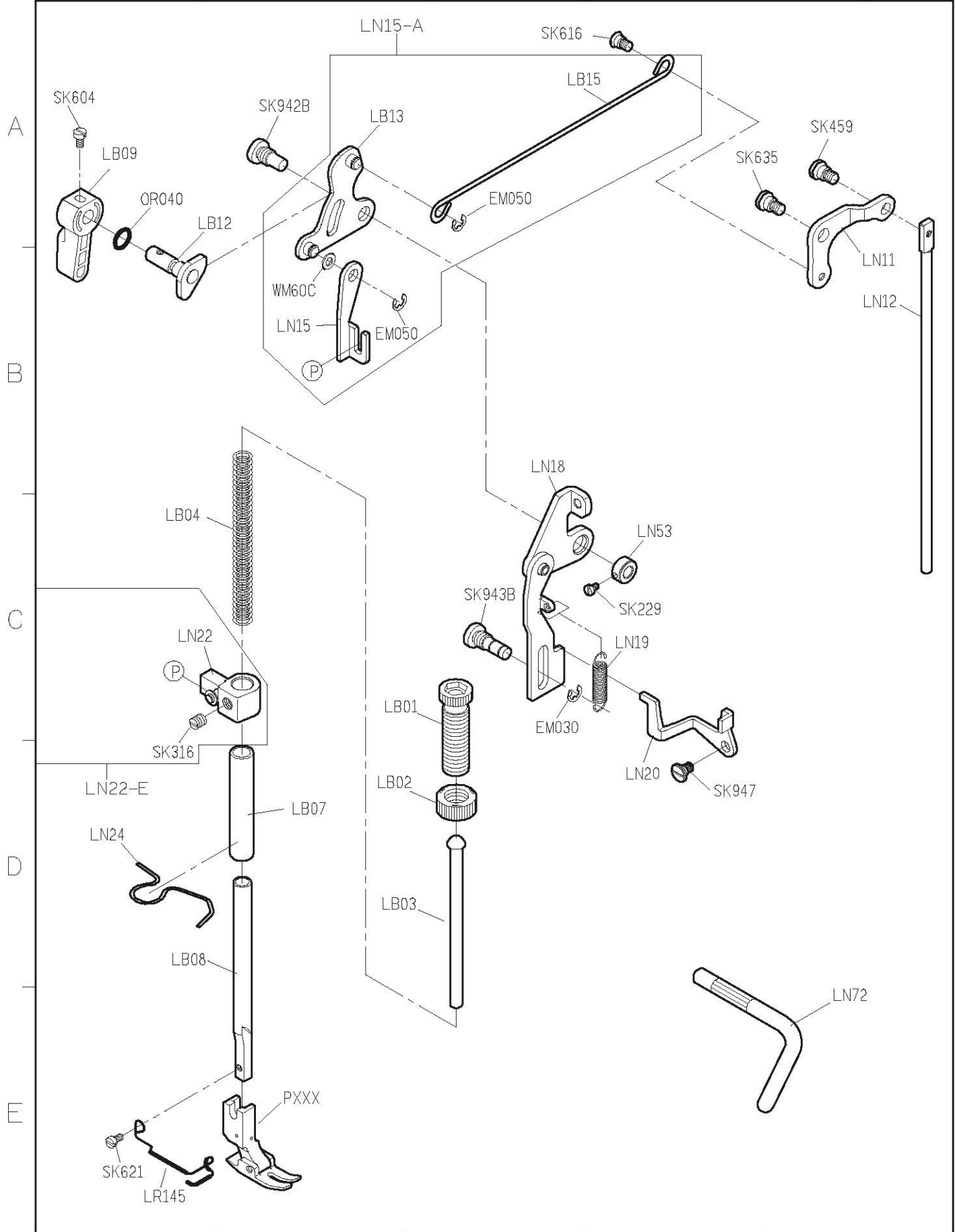
L918/L918U/DL918/DL7000 型別件表

						
MODEL	SUB-CLASS	MOVABLE KNIFE CONNECTING ROD	MOVABLE KNIFE CONNECTING ROD	PRESSER PLATE	MOVABLE KINFE	TRIMMER SOLENOID
機 型	規 格	活動刀連桿	活動刀連桿	刀座	轉子連桿	切線電磁閥
NM1	薄布料 ~ 中厚料	LU01	—	LU03	LU18	LU25
NH1	中厚料 ~ 厚布料	—	LU601	LU603	LU618	LU625

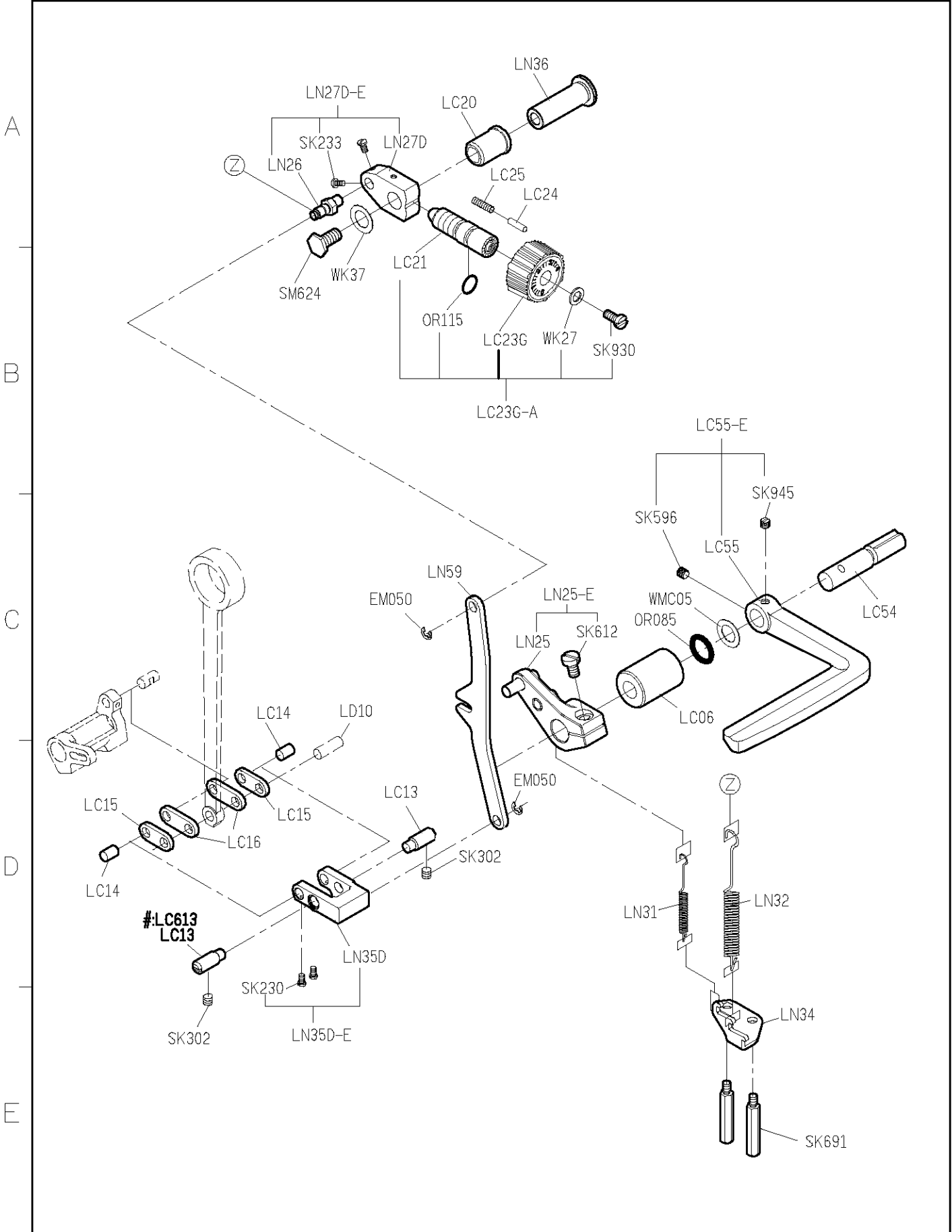
SIRUBA PARTS LIST	Series	Parts Group	Subclass / Remark	Page
	L918-NM1/NH1	LA	#:Use for NH1	1/1
				Date
				2012/11/01



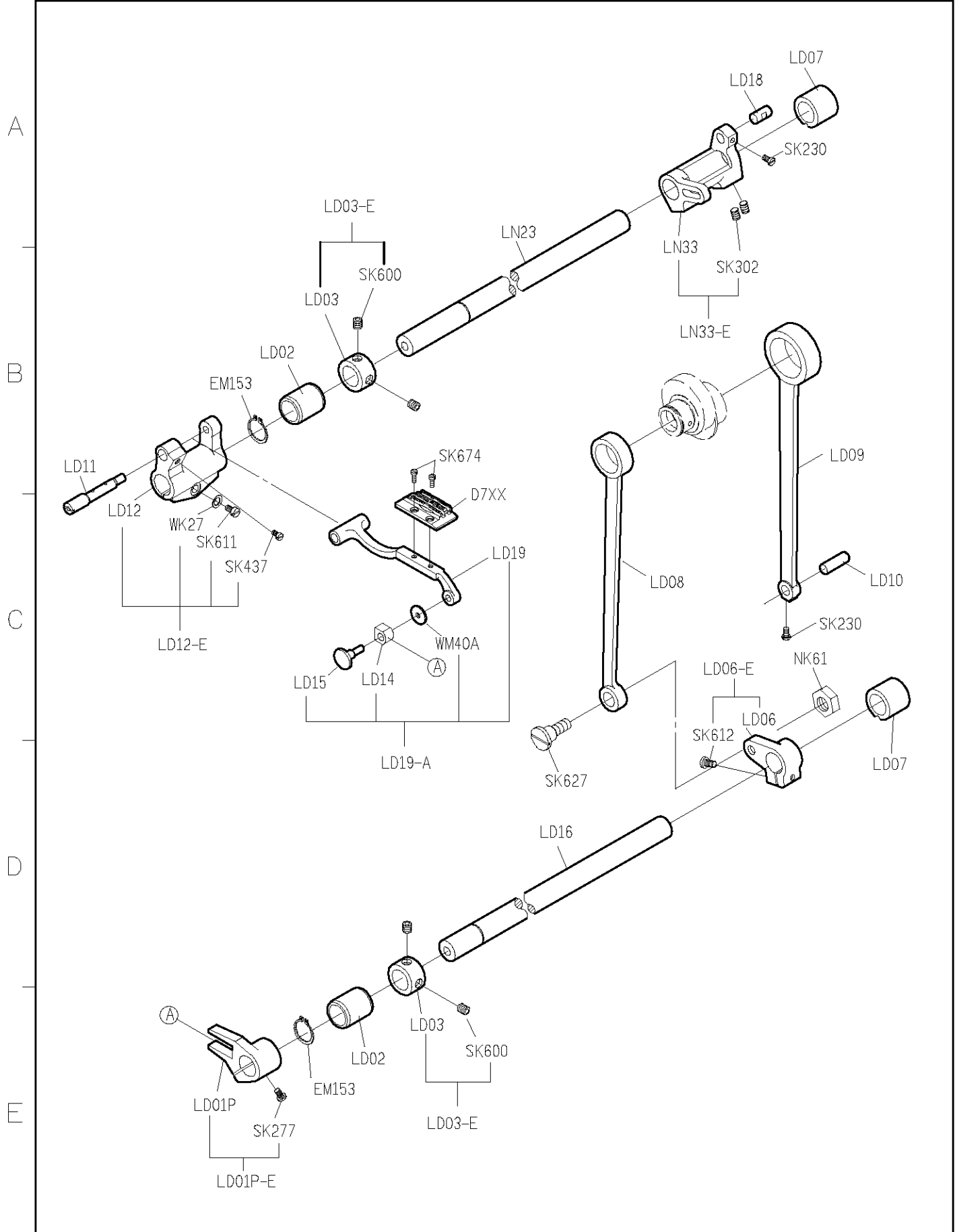
SIRUBA PARTS LIST	Series	Parts Group	Subclass / Remark	Page
	L918-NM1/NH1	LB		1/1
				Date
				2012/11/01

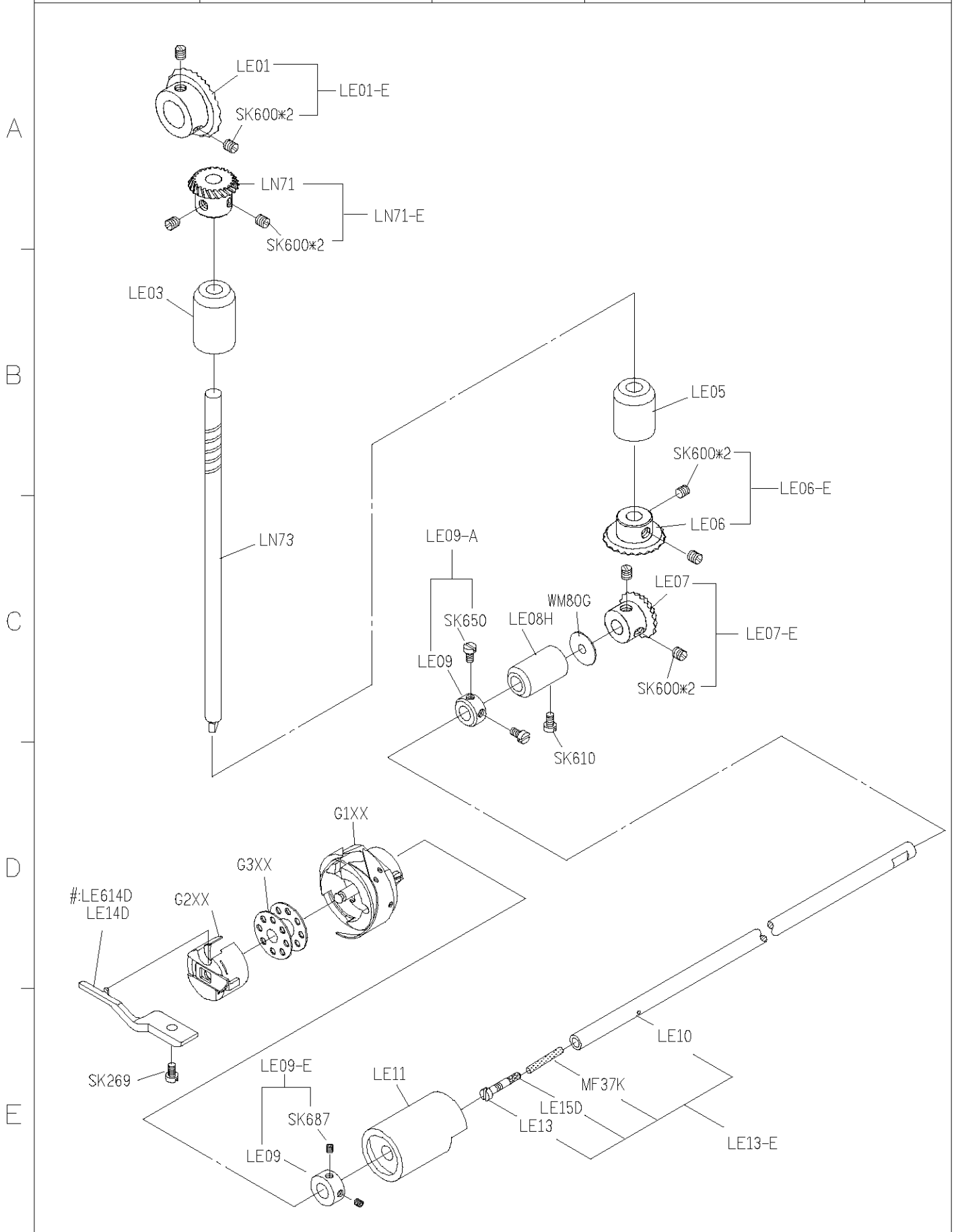


SIRUBA PARTS LIST	Series	Parts Group	Subclass / Remark	Page
	L918-NM1/NH1	LC	#:Use for NH1	1/1
				Date
				2015/2/5



SIRUBA PARTS LIST	Series	Parts Group	Subclass / Remark	Page
	L918-NM1/NH1	LD		1/1
				Date
				2012/11/01





SIRUBA PARTS LIST	Series	Parts Group	Subclass / Remark	Page
	L918-NM1/NH1	LG	#:Use for NH1	1/1
				Date
				2012/11/01

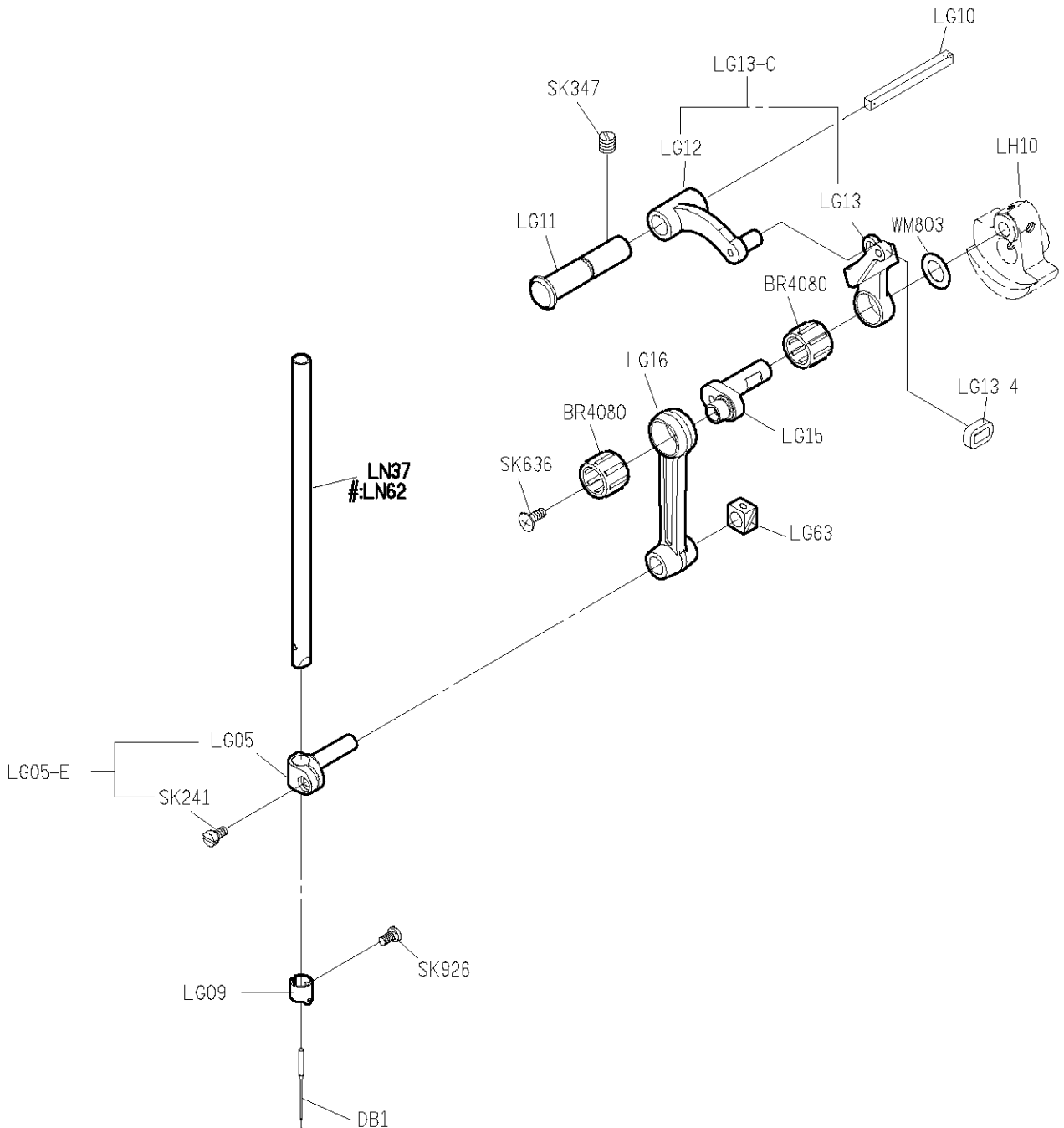
A

B

C

D

E



1

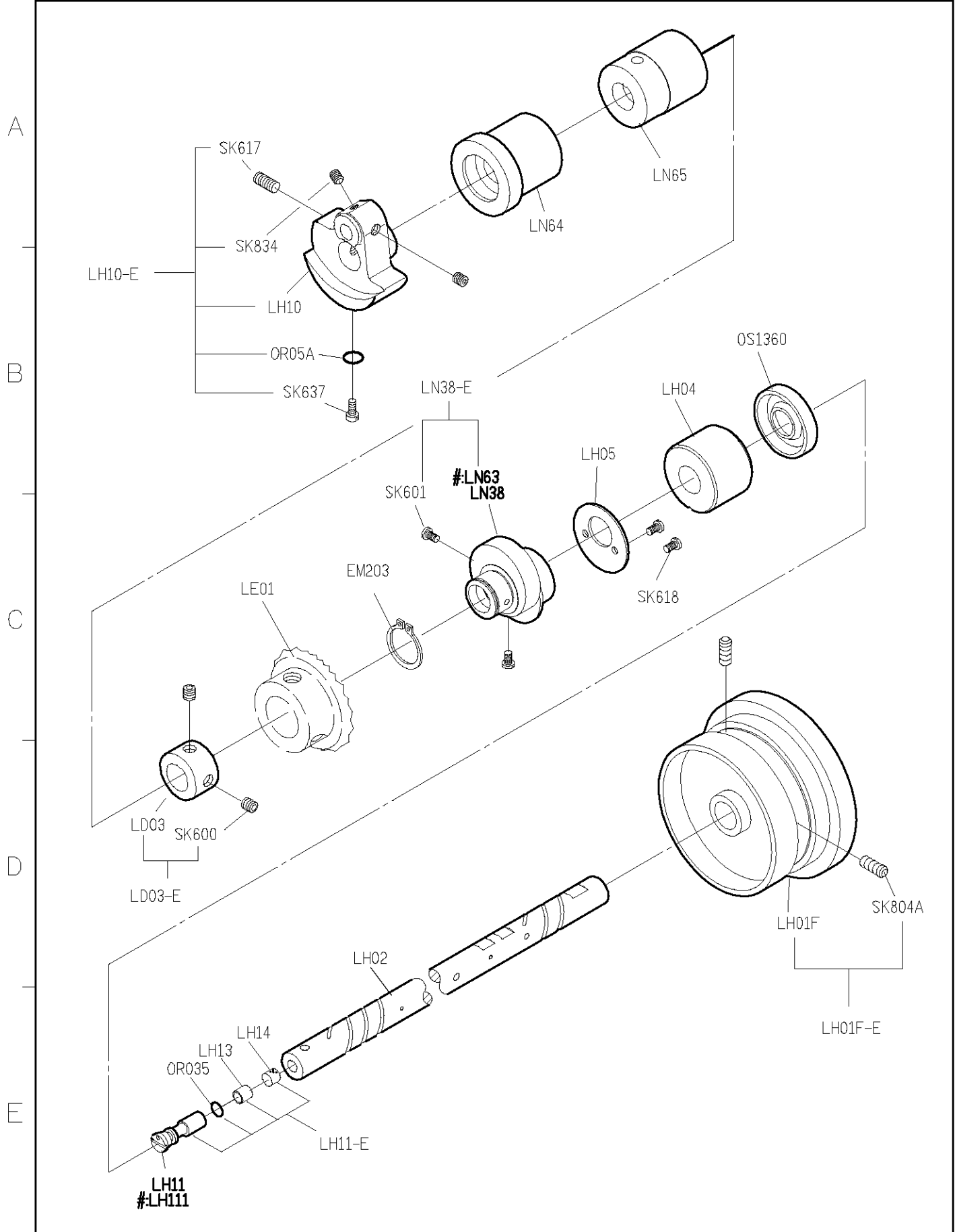
2

3

4

5

SIRUBA PARTS LIST	Series	Parts Group	Subclass / Remark	Page
	L918-NM1/NH1	LH	#:Use for NH1	1/1
				Date
				2012/11/01



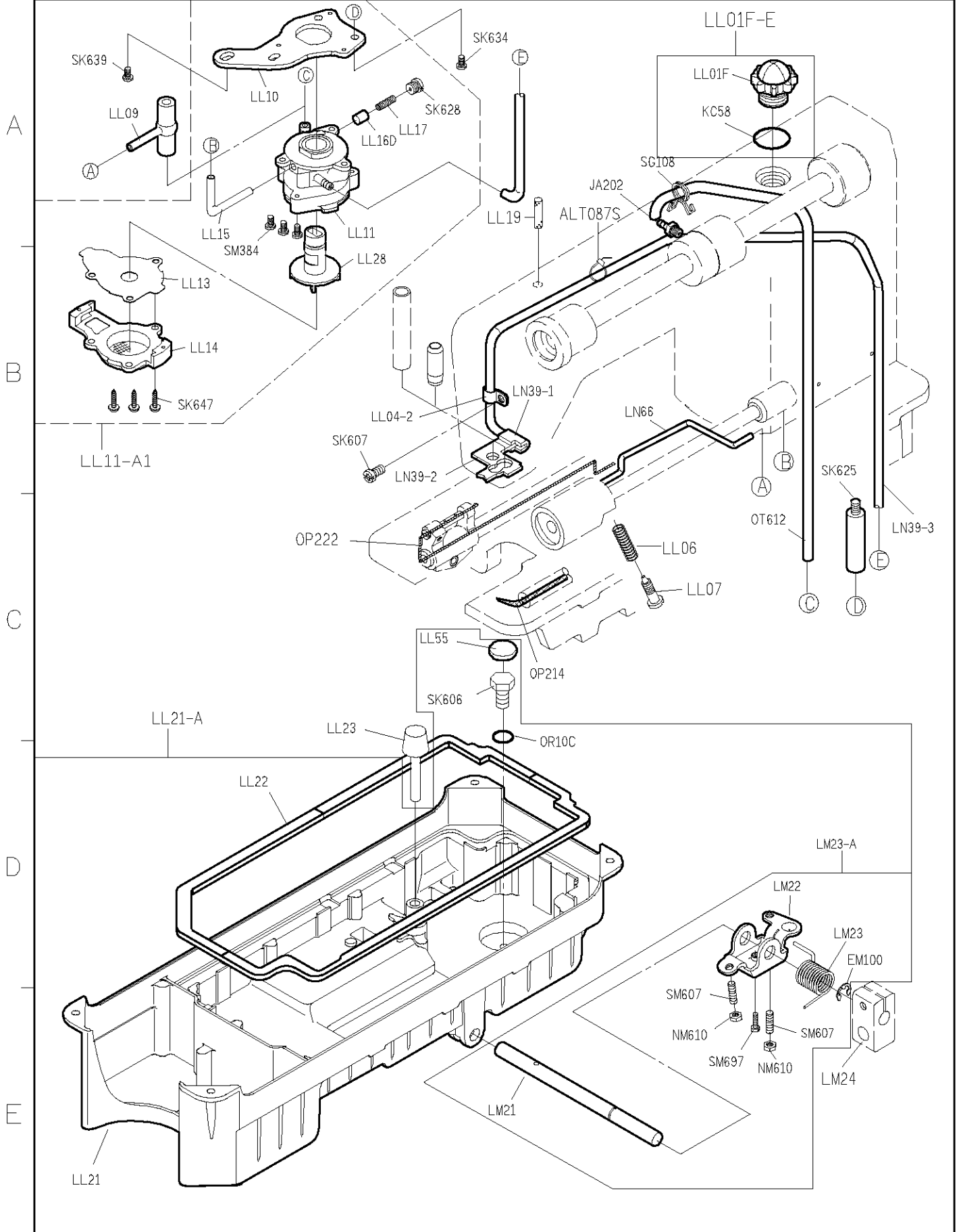
SIRUBA
PARTS LIST

Series
L918-NM1/NH1

Parts Group
LL

Subclass / Remark

Page
1/1
Date
2015/09/24

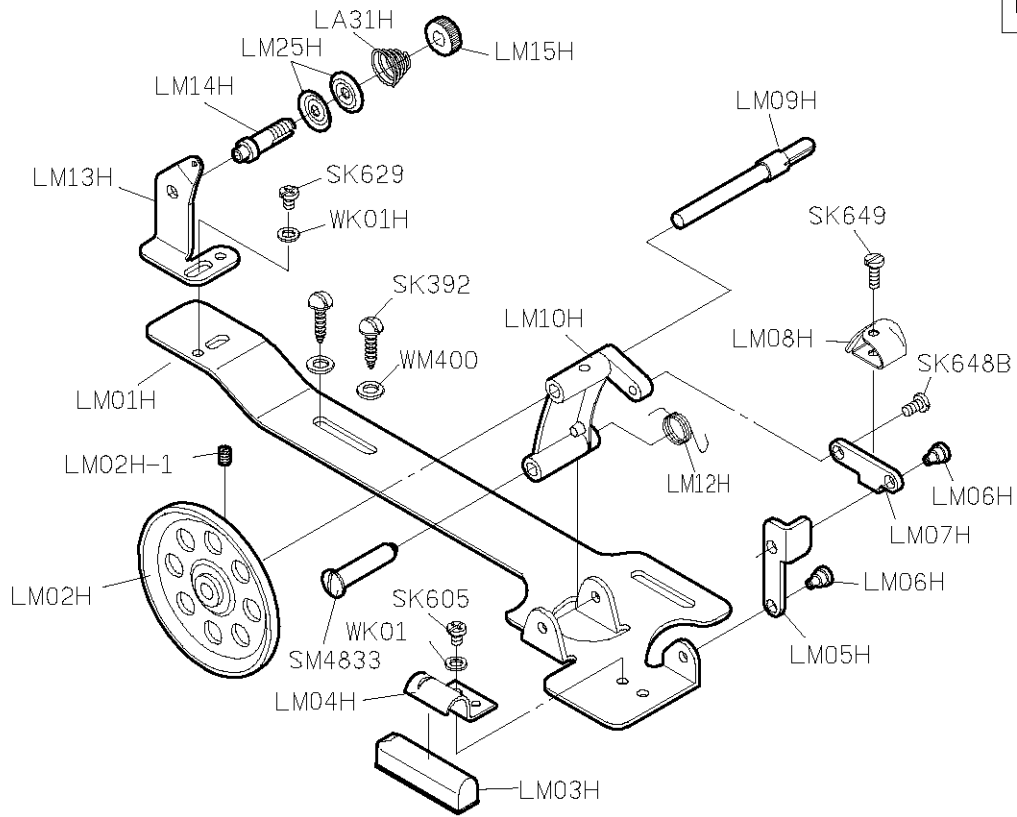


SIRUBA PARTS LIST	Series	Parts Group	Subclass / Remark	Page
	L918-NM1/NH1	LM		1/1
				Date
				2012/11/01

LM01H-A

A

B

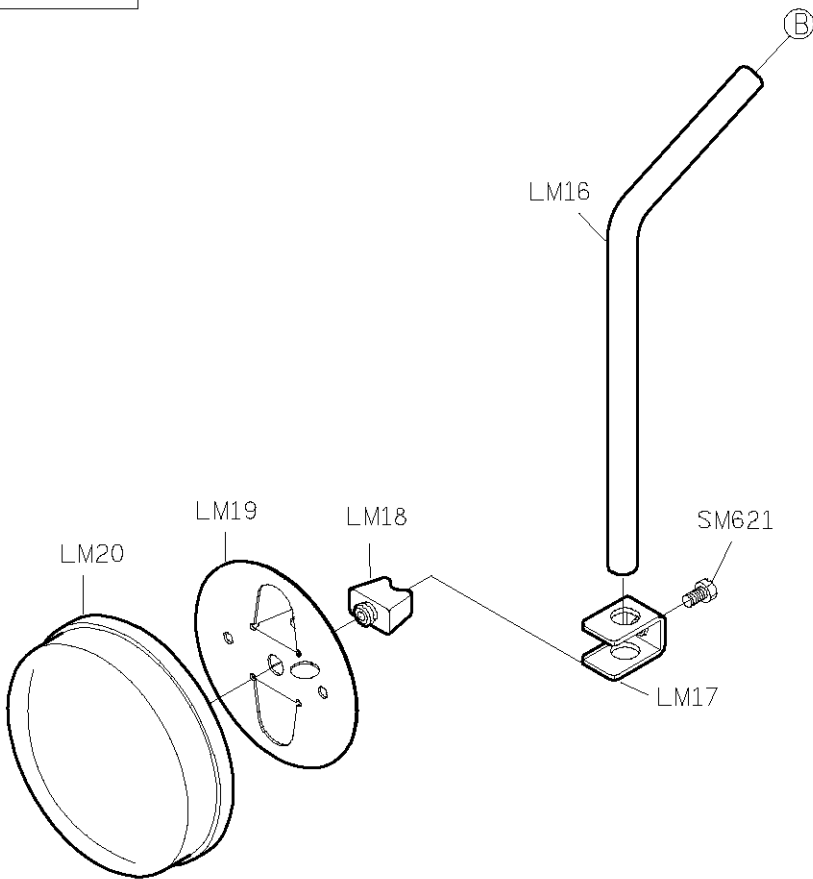


C

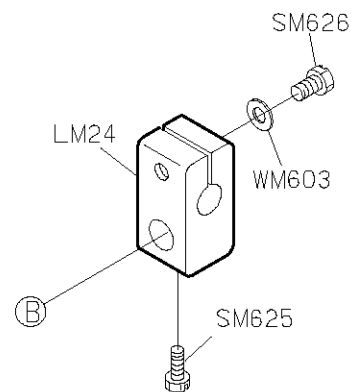
LM20-A

D

E



LM24-E



1

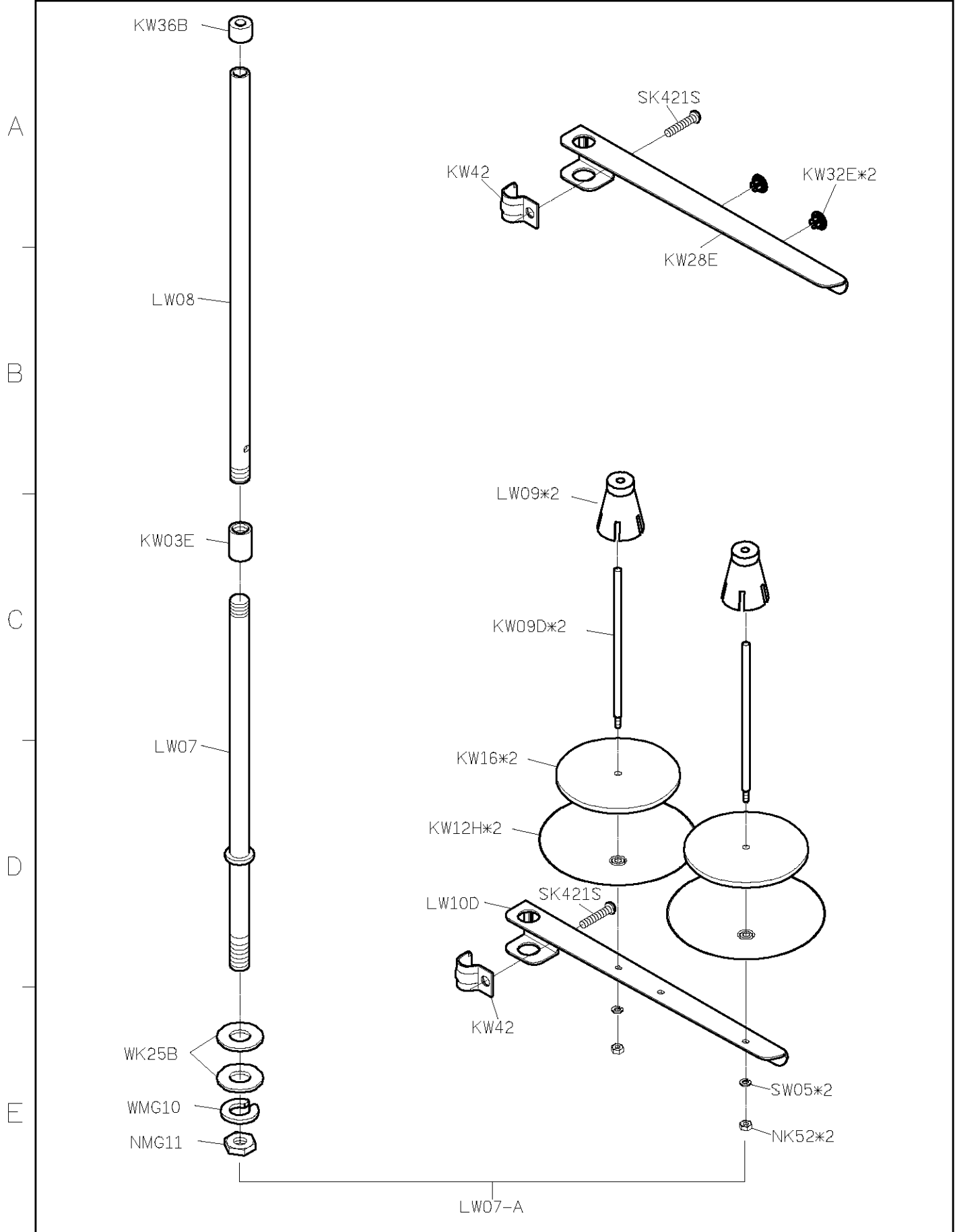
2

3


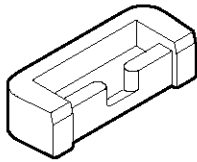
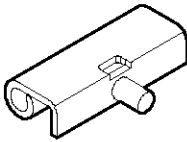

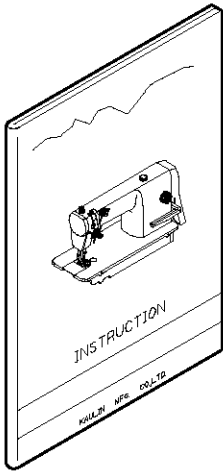
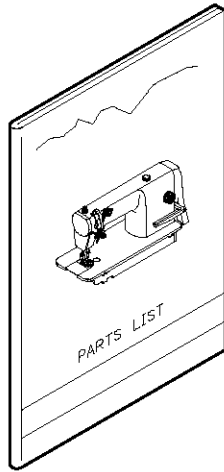

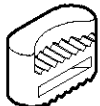


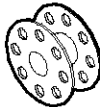

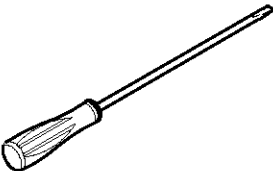
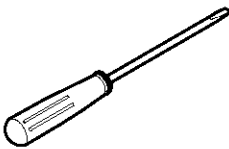
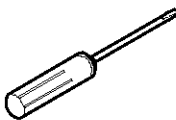

4

5

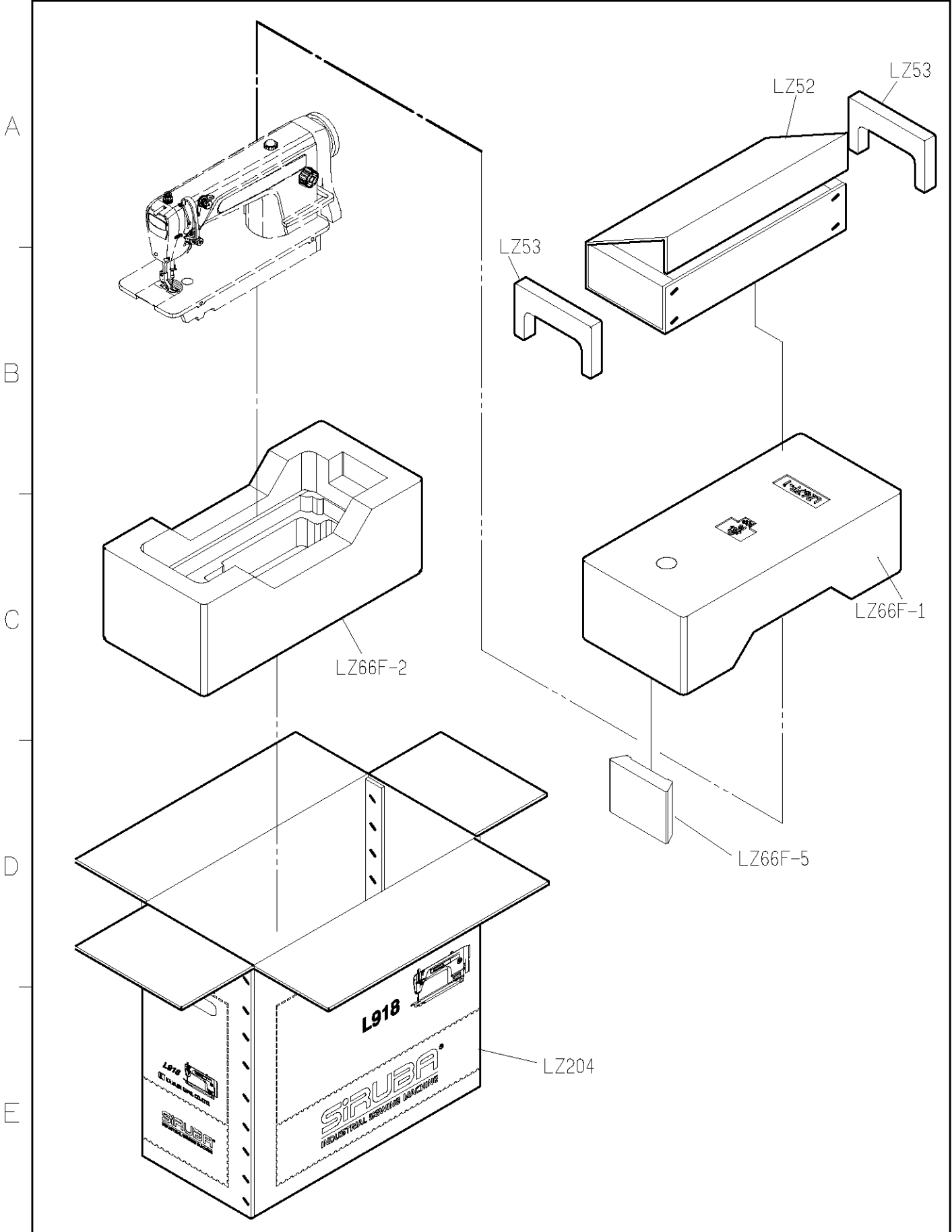
SIRUBA PARTS LIST	Series	Parts Group	Subclass / Remark	Page
	L918-NM1/NH1	LW		1/1
				Date
				2013/04/10



SIRUBA PARTS LIST	Series	Parts Group	Subclass / Remark	Page
	L918-NM1/NH1	LY		1/1
				Date
				2012/11/01

A	LY02 	YM04*2 	LY05*2 	YM102*2 
B	LY230 	LY232 	LY37-A 	YM103*2 
C				
D	針*2 	LY38 	G3XX 	KZ03*1 
E	LY33 	LY34 	LY35 	KY201 

SIRUBA PARTS LIST	Series	Parts Group	Subclass / Remark	Page
	L918-NM1/NH1	LZ		1/1
				Date
				2012/11/01



1 2 3 4 5

SIRUBA TABLE CUT - OUT	Series	Item Code	Subclass / Remark	Mounting
	L818D/L917	L918-T1		Fully-submerged
	L918/L918U			Date
	L819/L819U			2013/01/01

