






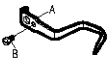






SIRUBA GAGE PARTS LIST	Series	Remark	Page	Date
	L917	L917-L1/M1/H1/HM1	1/1	2012/11/01

L917-L1/M1/H1規格件表 /CONVERSION CHART

								
MODEL	SUB-CLASS	NEEDLE PLATE	FEED DOG	PRESSER FOOT	HOOK ASM	BOBBIN CASE ASM	BOBBIN	NEEDLE
機 型	規 格	針 板	送 具	押 具	梭 頭	梭 殼	梭 子	針 號
L917-L1	薄布料	E701	D701	P721	G111C	G201C	G303	DAX1#9
L917-M1	薄中布 至 中厚布	E701	D701	P701	G111C		G301	DBX1#14
L917-HM1								
L917-M1A		E704D	D702					
L917-M1C								
L917-HM1A	中厚布 至 厚布料	E711	D711	P711	G112C	DBX1#21		
L917-H1		E711D	D711D	P711D				
L917-H1A								
L917-H1C								

SIRUBA MODEL COMPARE LIST	Series	Remark								Page	Date
	L918/L917/L818D	-L1/M1/H1								1/2	2013/06/10

L918/L917/L818D型別件表

												
MODEL	SUB-CLASS	SPRING	SPRING	SPRING	THREAD GUIDE	THREAD GUIDE BAR	EJECTOR PIN	ADJUSTING KNOB	NEEDLE BAR	FIXED PIN	HOOK FIXER	
機 型	規 格	控線彈簧	挑線彈簧	壓 簧	導線片	導線杆	頂出銷	調整旋扭	針 棒	固定銷	旋梭定位板	
L1	薄布料	LA231	LA227	LB204	A	LB06H	—	LB212	LC23G	LG04	LC13	LE14D
					B	SK241						
M1	薄布料 ~ 中厚布	LA31	LA27	LB04	A	LB06H	—	LB12	LC623G	LG04	LC13	LE14D
					B	SK241						
H1	中厚布 ~ 厚布料	LA131	LA27	LB104	—	A	LB100	LB12	LC600G	LG104	LC613	LE614D
						B	LB106					
						C	NK23					
						D	WK09					

SIRUBA
MODEL COMPARE LIST

Series

L918/L917/L818D

Remark

-L1/M1/H1







Page

2/2

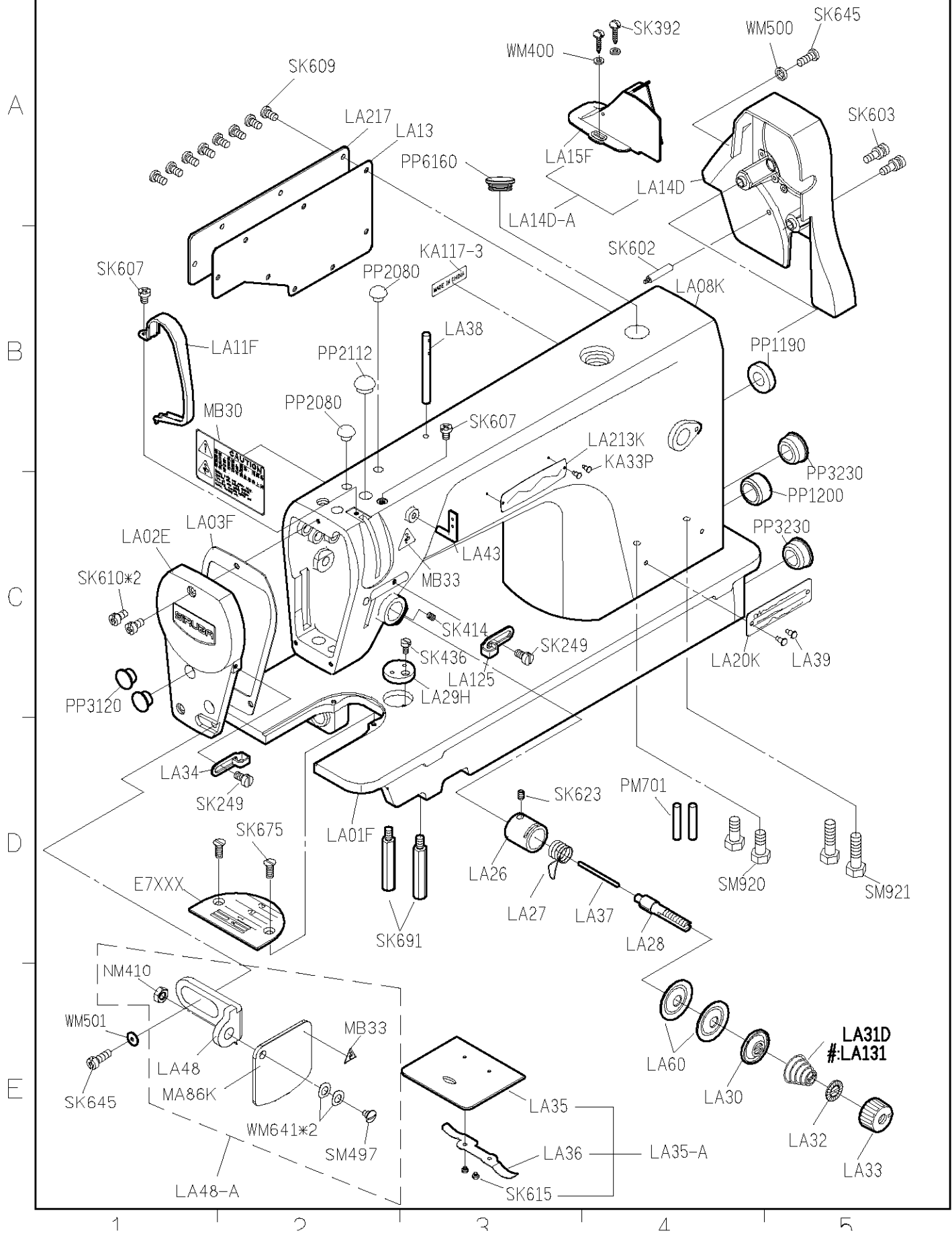
Date

2013/01/01

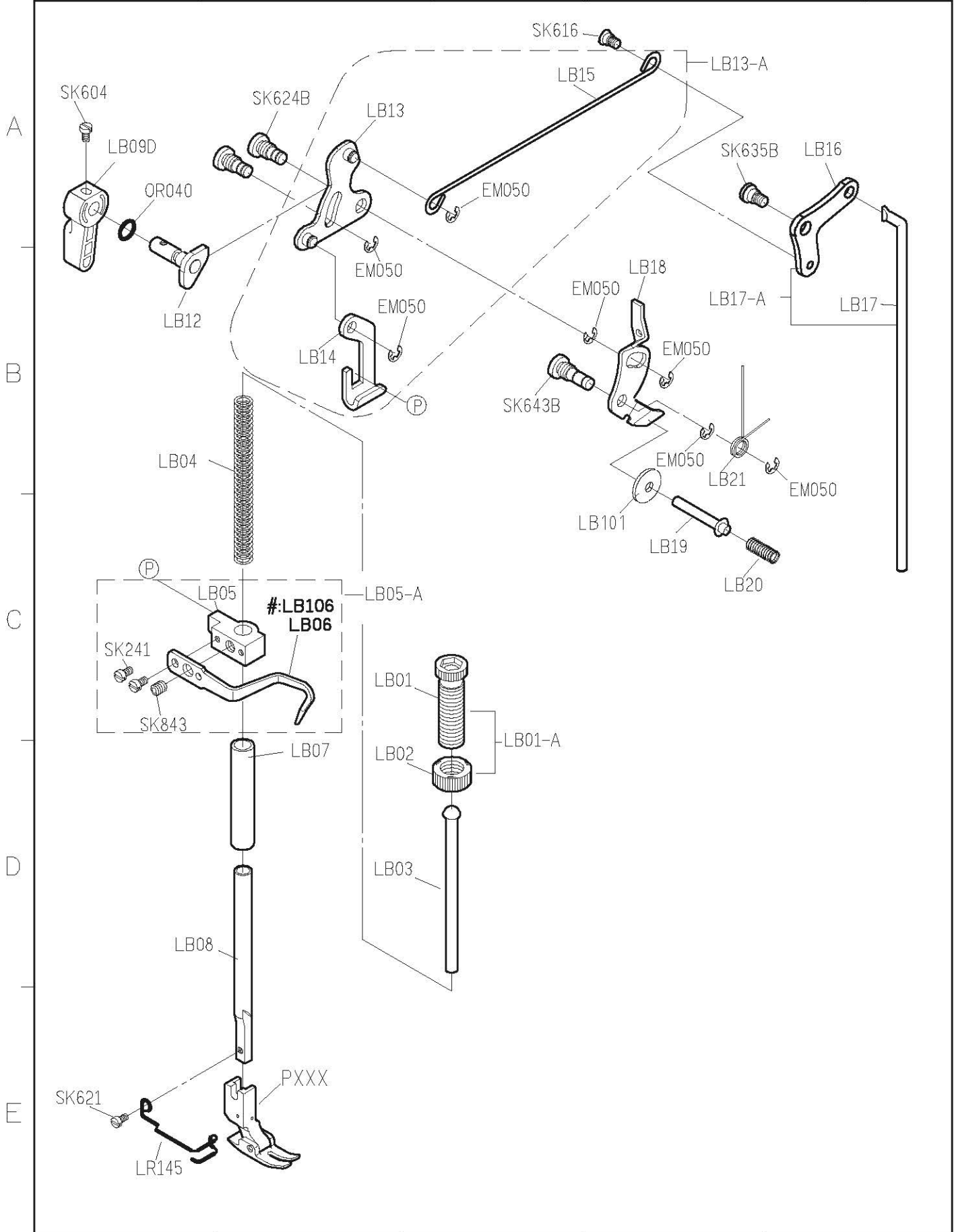
L918/L917/L818D型別件表

							
MODEL	SUB-CLASS	THRAD TAKE UP LEVER	CRANK SHAFT	BUSING	THREAD GUIDE		
機 型	規 格	天 秤	曲 軸	襯 套	導 線 環 片		
L1	薄布料	LG13	LG215	LG07	LG09		
M1	薄布料 ~ 中厚布		LG15				
H1	中厚布 ~ 厚布料	LG113	LG615	LG107	LG109		

SIRUBA PARTS LIST	Series	Parts Group	Subclass / Remark	Page
	L917-M1/H1	LA	#:Use for H1	1/1
				Date
				2013/07/27

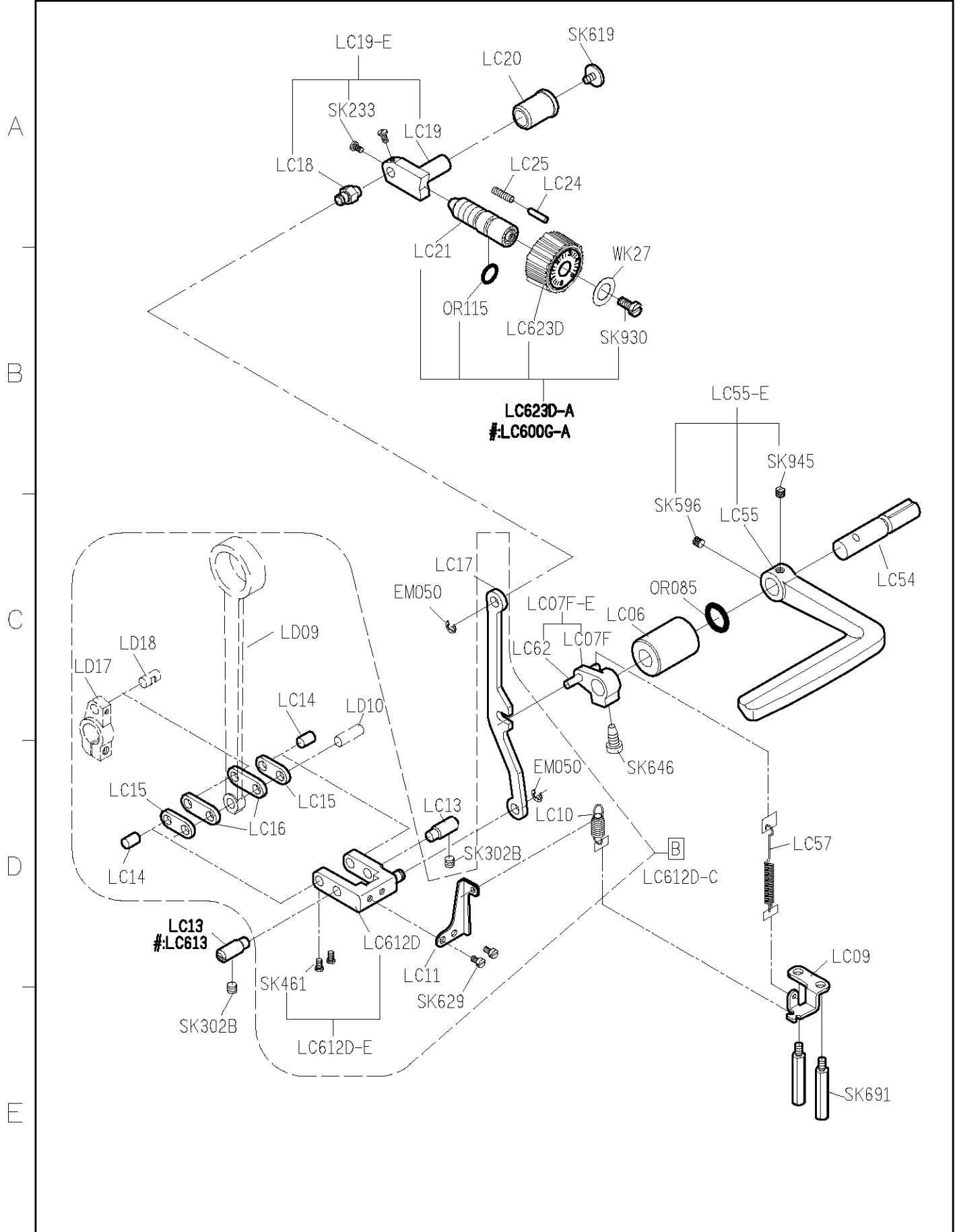


SIRUBA PARTS LIST	Series	Parts Group	Subclass / Remark	Page
	L917-M1/H1	LB	#:Use for H1	1/1
				Date
				2012/11/30

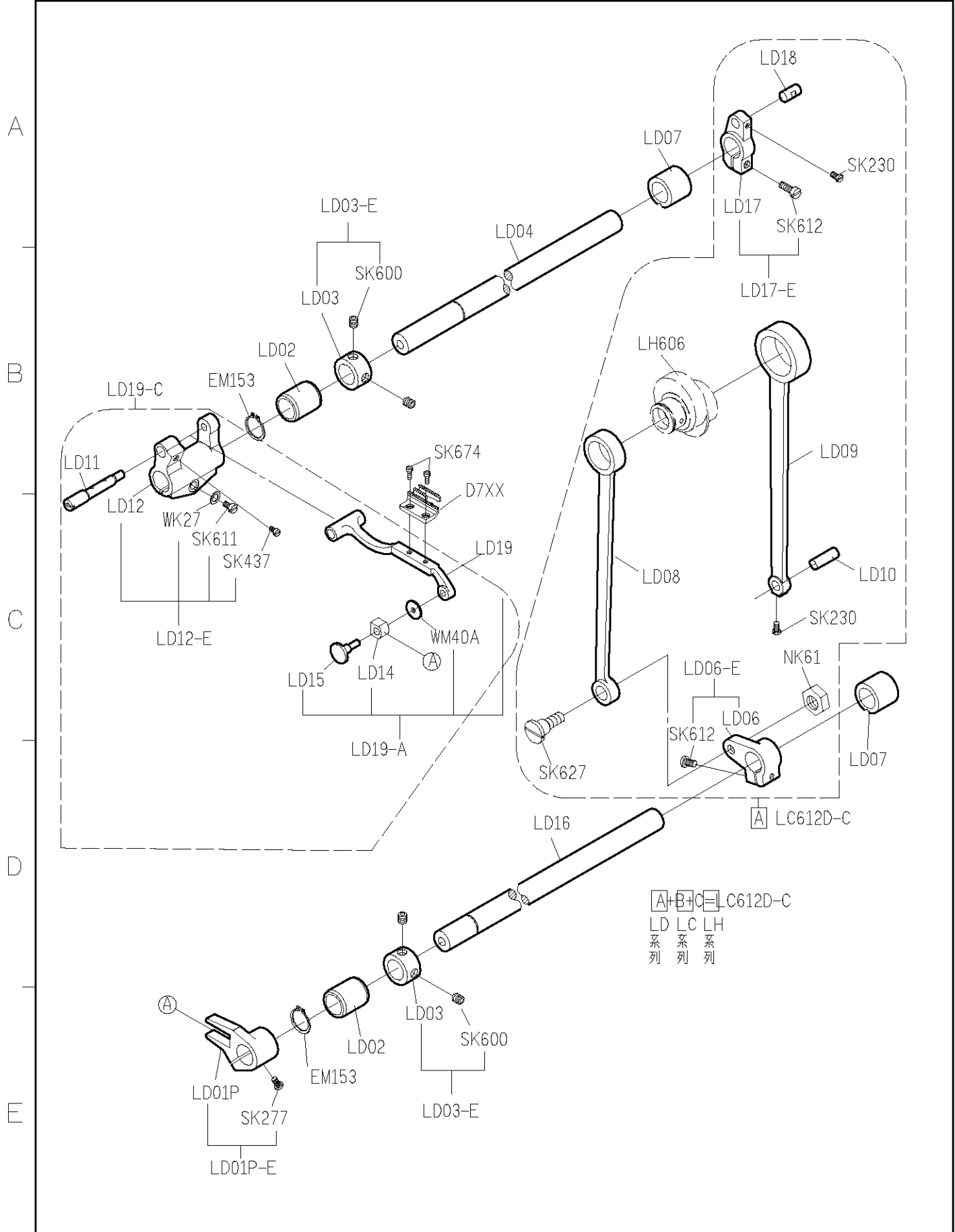


1 2 3 4 5

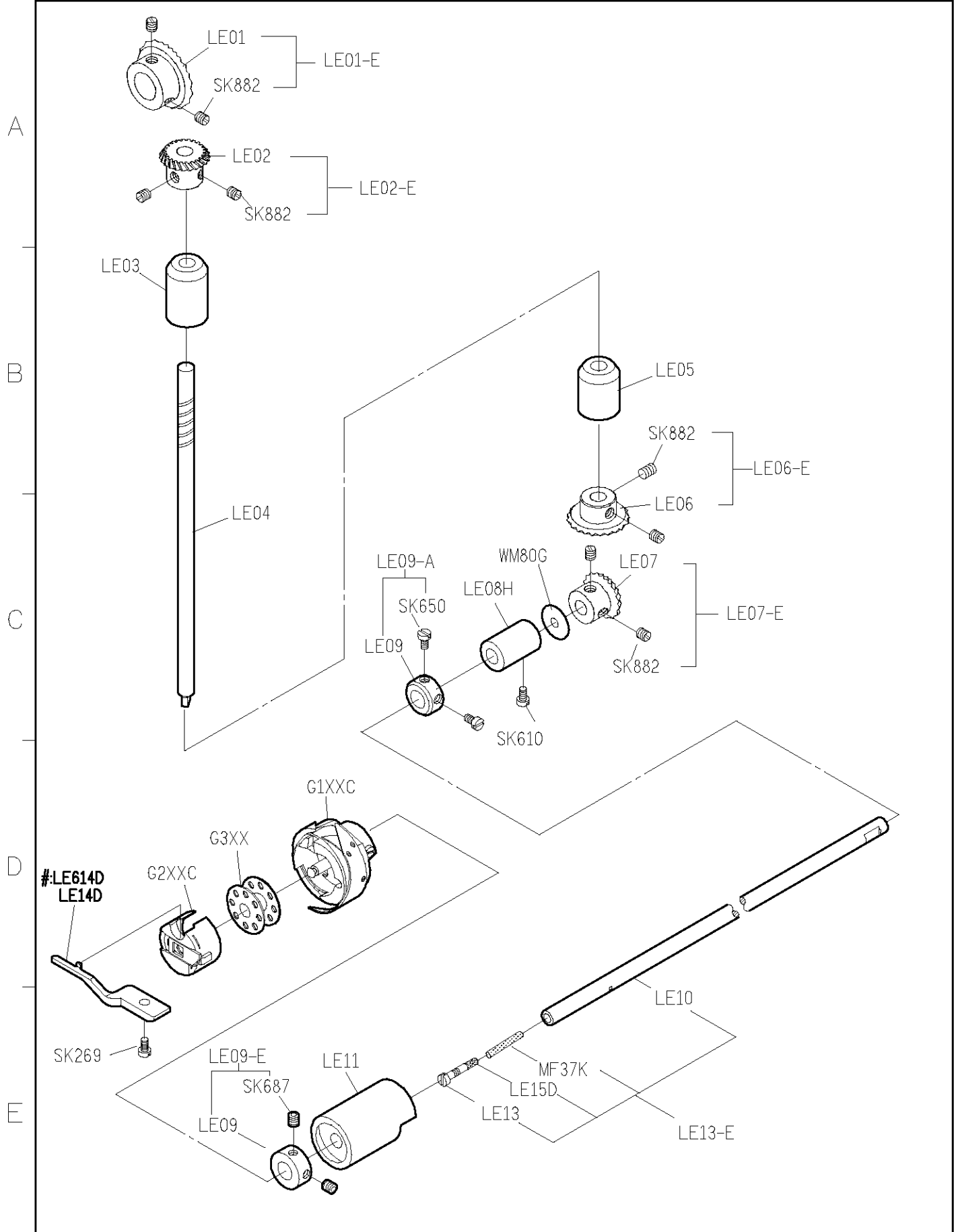
SIRUBA PARTS LIST	Series	Parts Group	Subclass / Remark	Page
	L917-M1/H1	LC	#:Use for H1	1/1
				Date
				2012/11/30



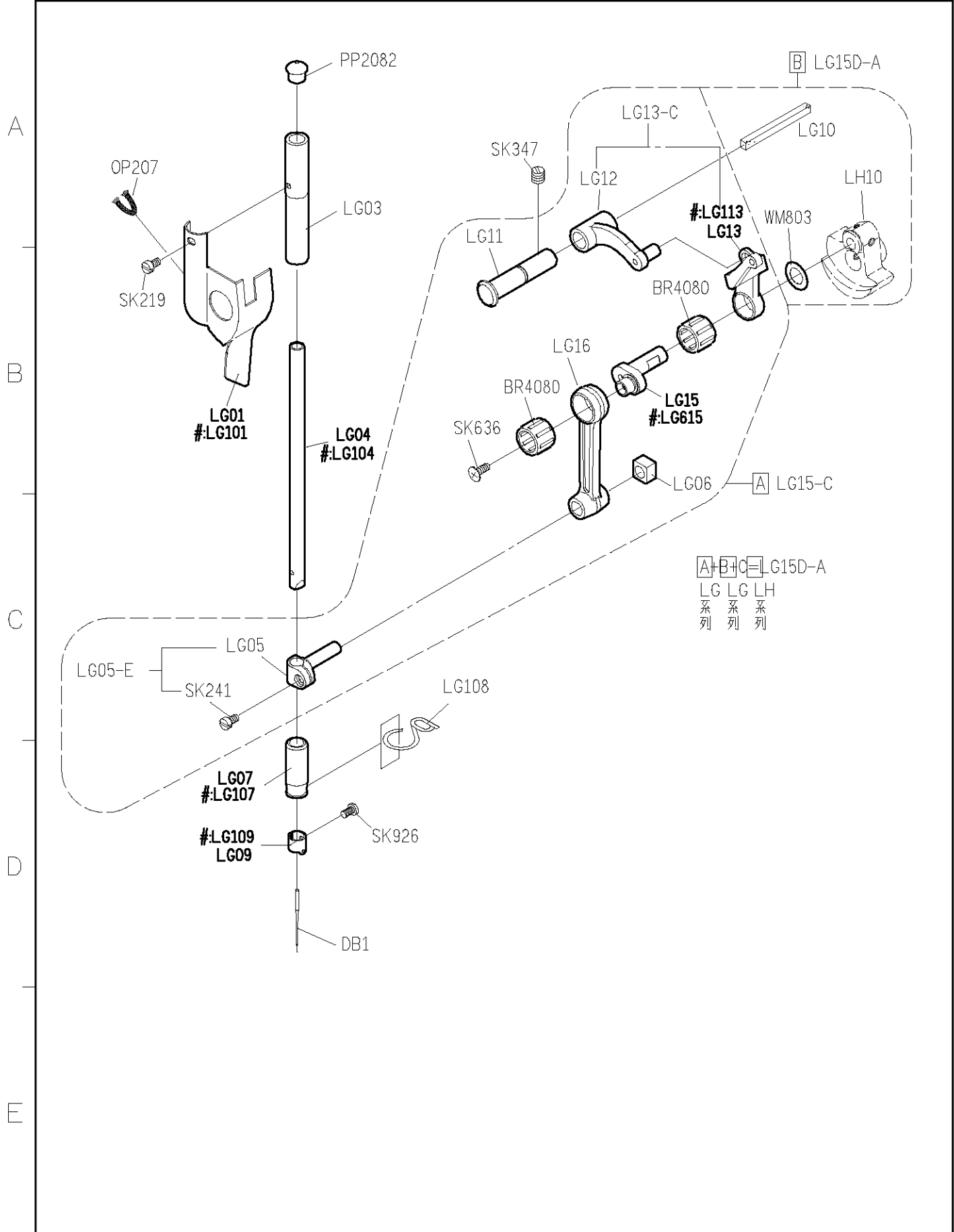
SIRUBA PARTS LIST	Series	Parts Group	Subclass / Remark	Page
	L917-M1/H1	LD		1/1
				Date
				2012/11/30



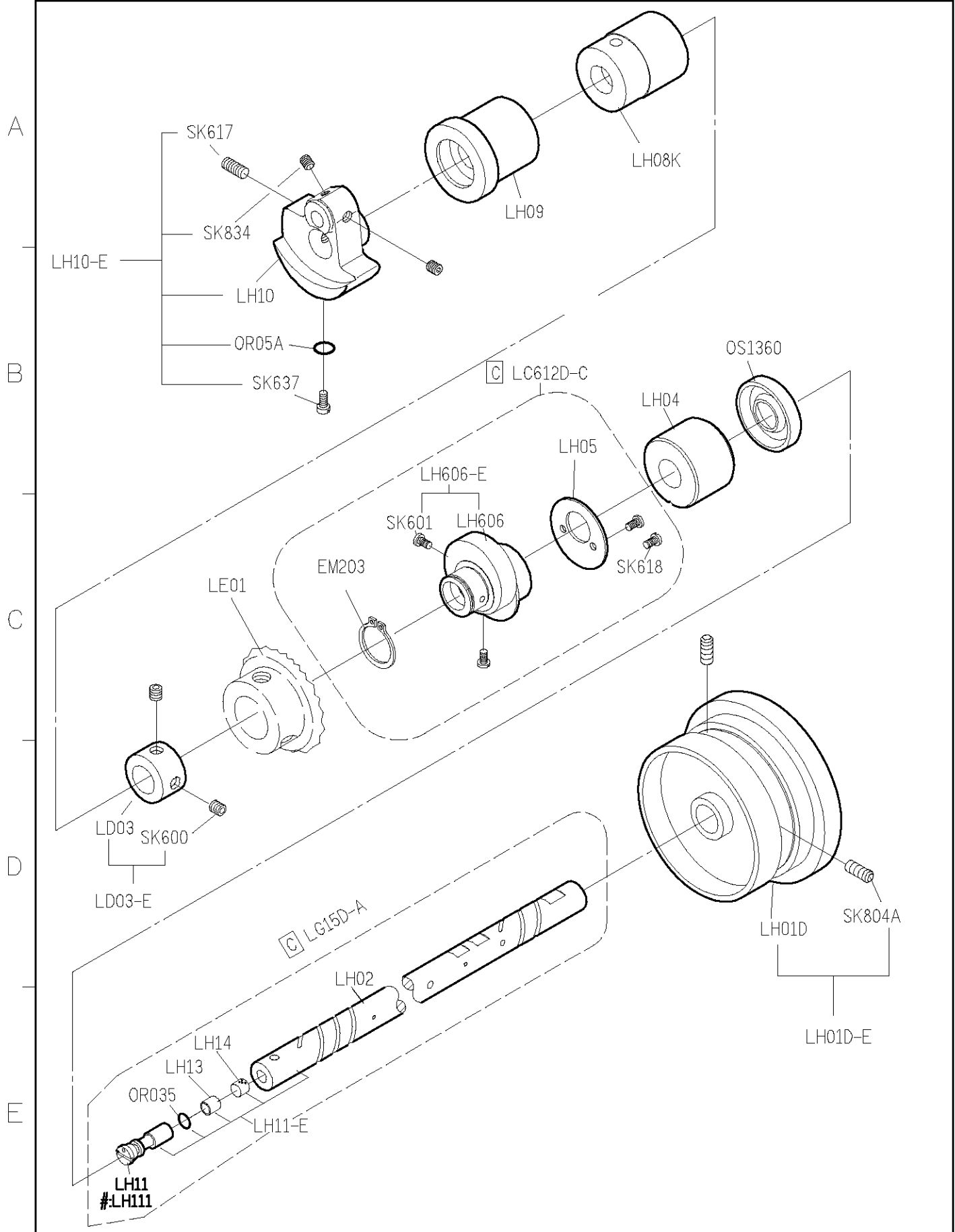
SIRUBA PARTS LIST	Series	Parts Group	Subclass / Remark	Page
	L917-M1/H1	LE	#:Use for H1	1/1
				Date
				2012/11/30

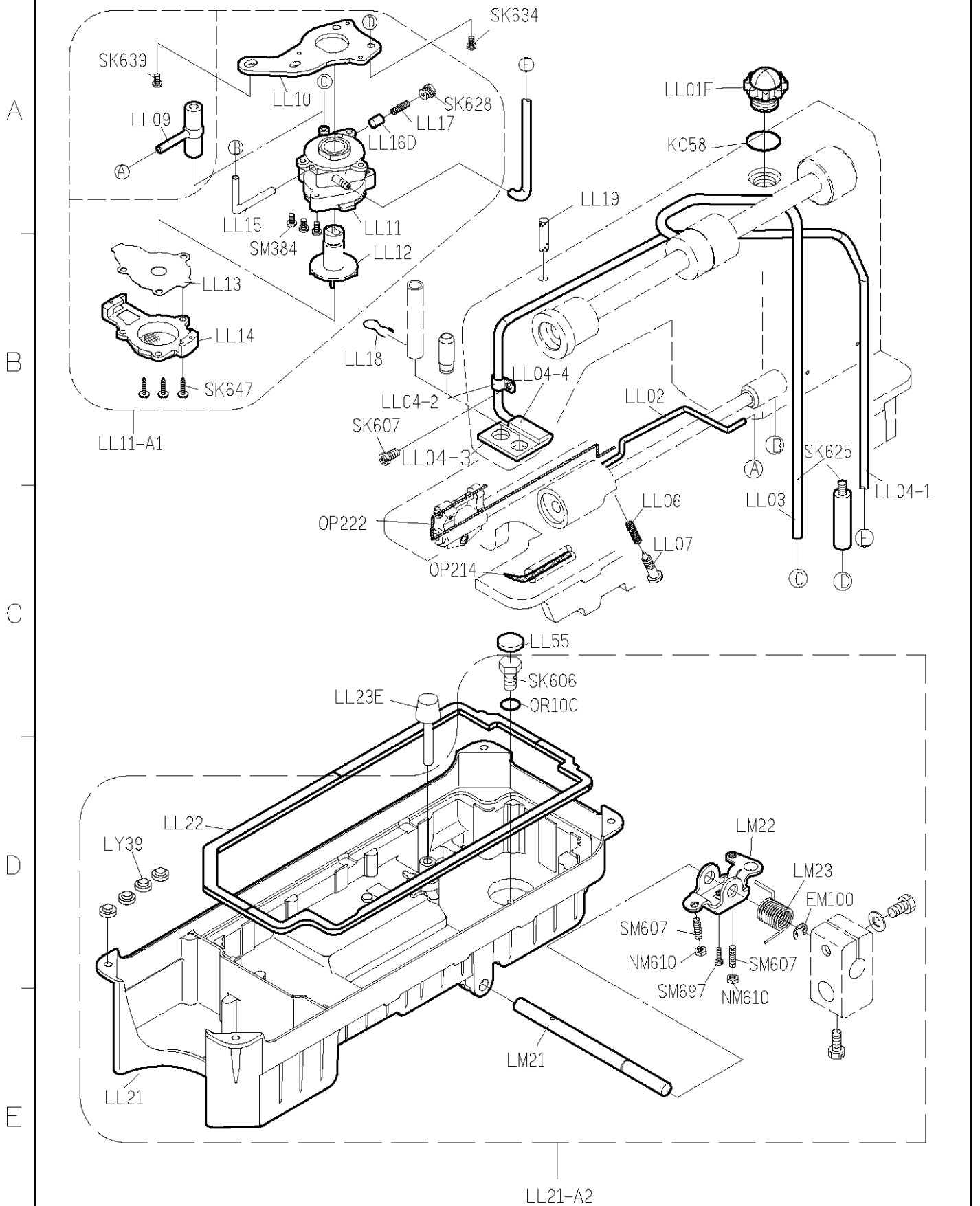


SIRUBA PARTS LIST	Series	Parts Group	Subclass / Remark	Page
	L917-M1/H1	LG	#:Use for H1	1/1
				Date
				2012/11/30



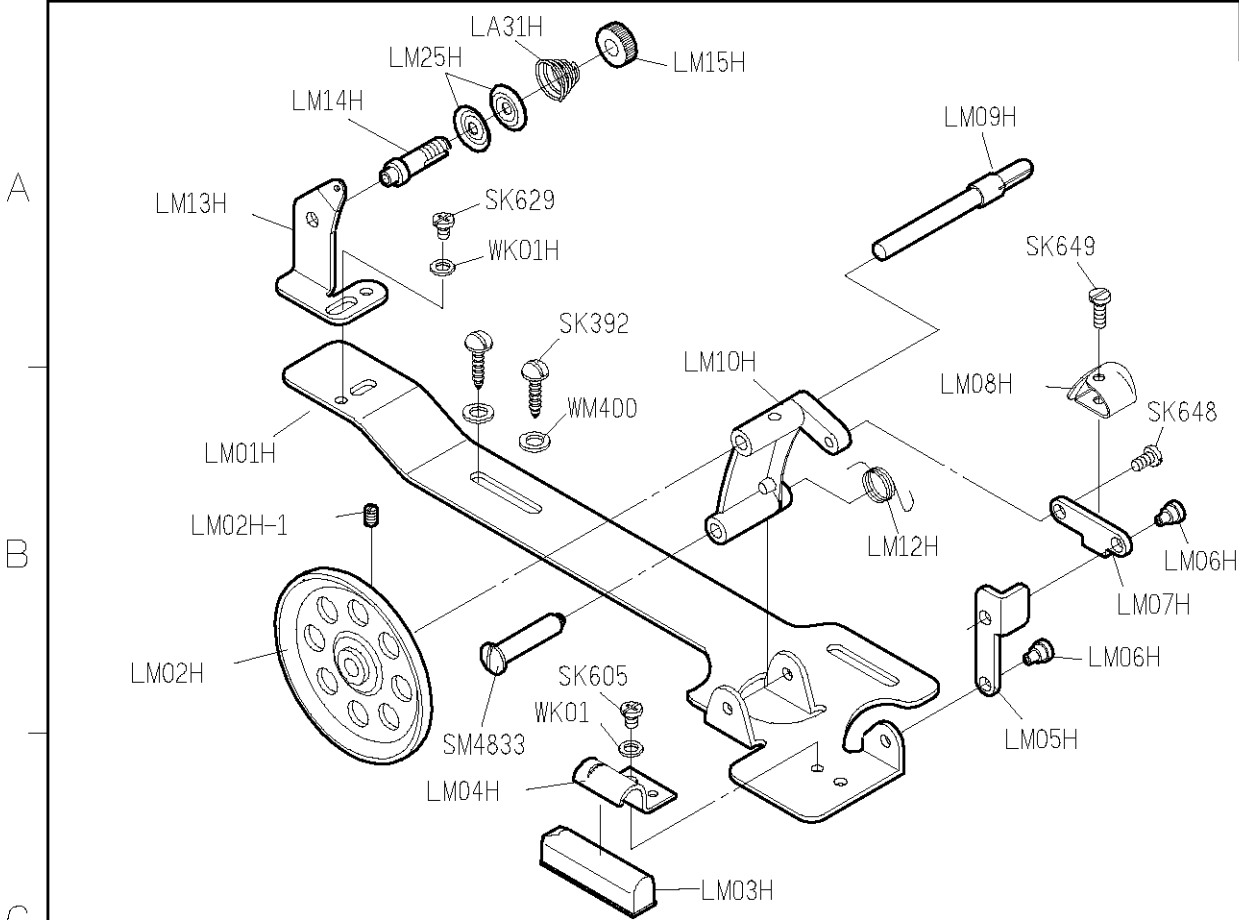
SIRUBA PARTS LIST	Series	Parts Group	Subclass / Remark	Page
	L917-M1/H1	LH	#:Use for H1	1/1
				Date
				2013/07/04



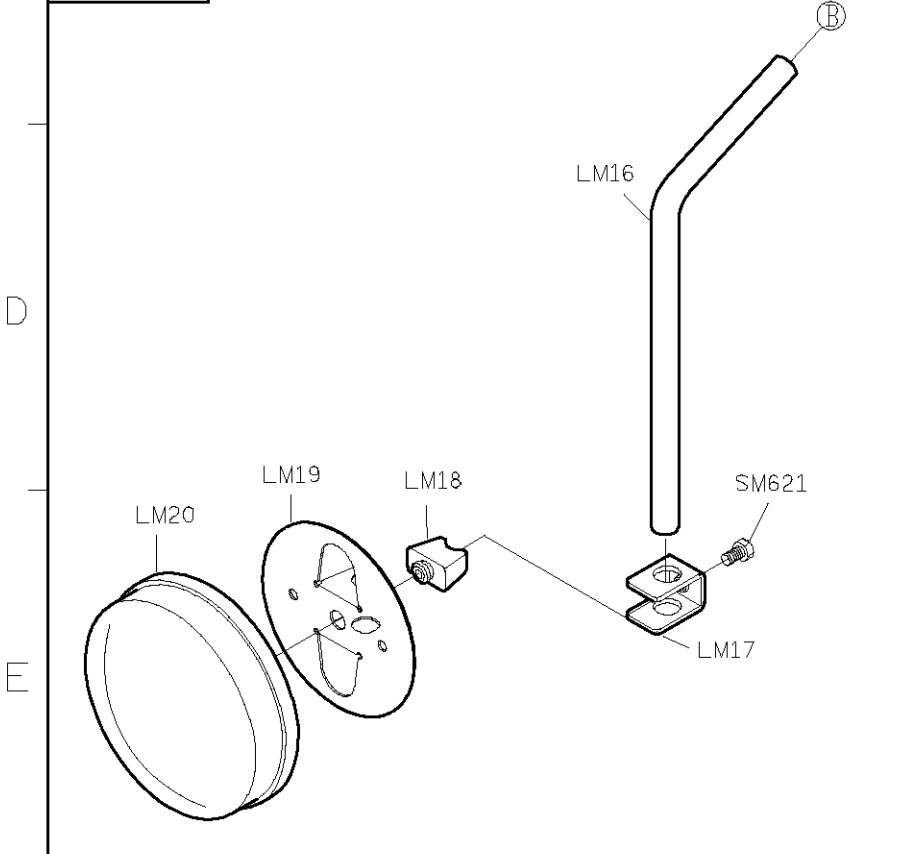


SIRUBA PARTS LIST	Series	Parts Group	Subclass / Remark	Page
	L917-M1/H1	LM		1/1
				Date
				2012/11/30

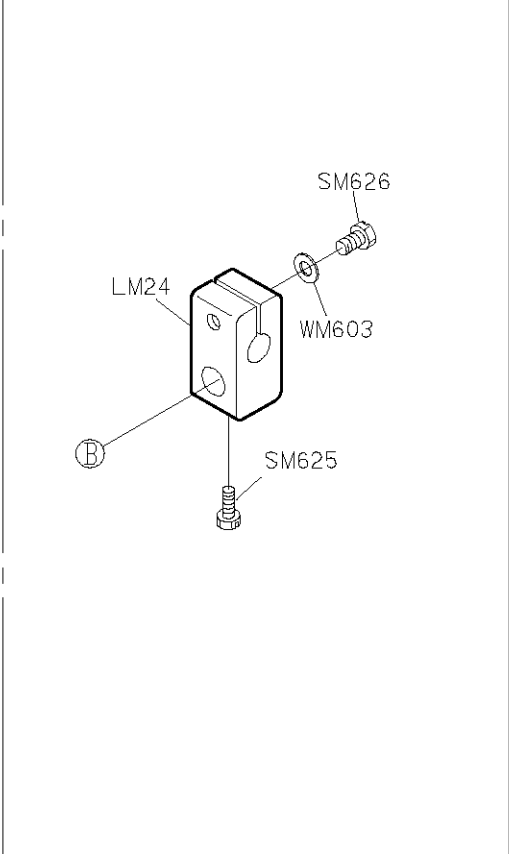
LM01H-A



LM20-A

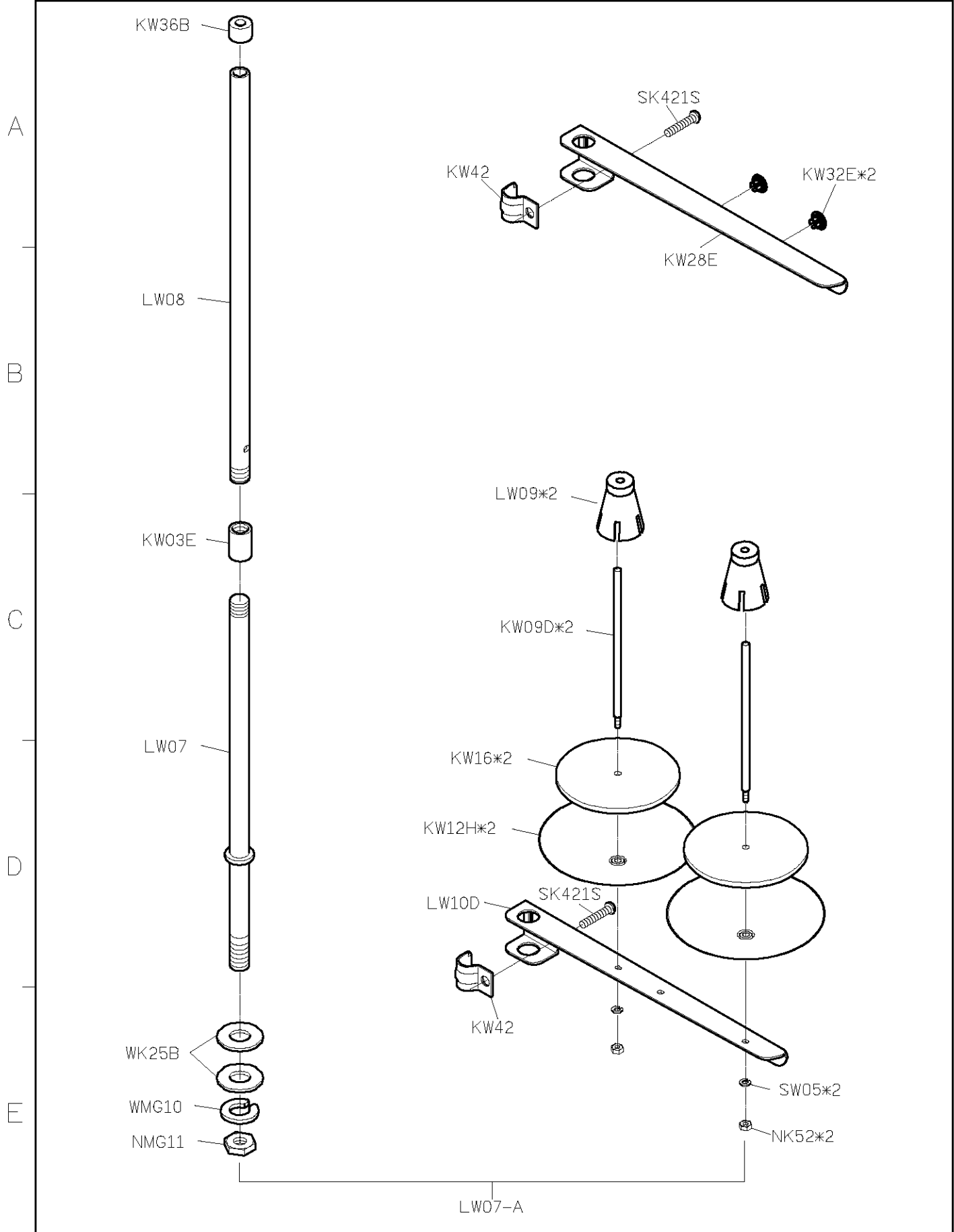


LM24-E



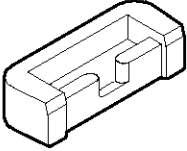
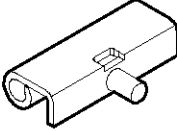

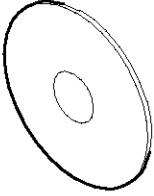


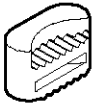

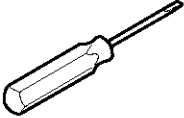
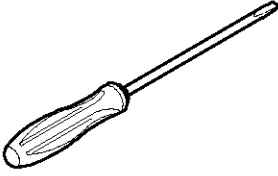
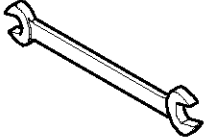


1 2 3 4 5

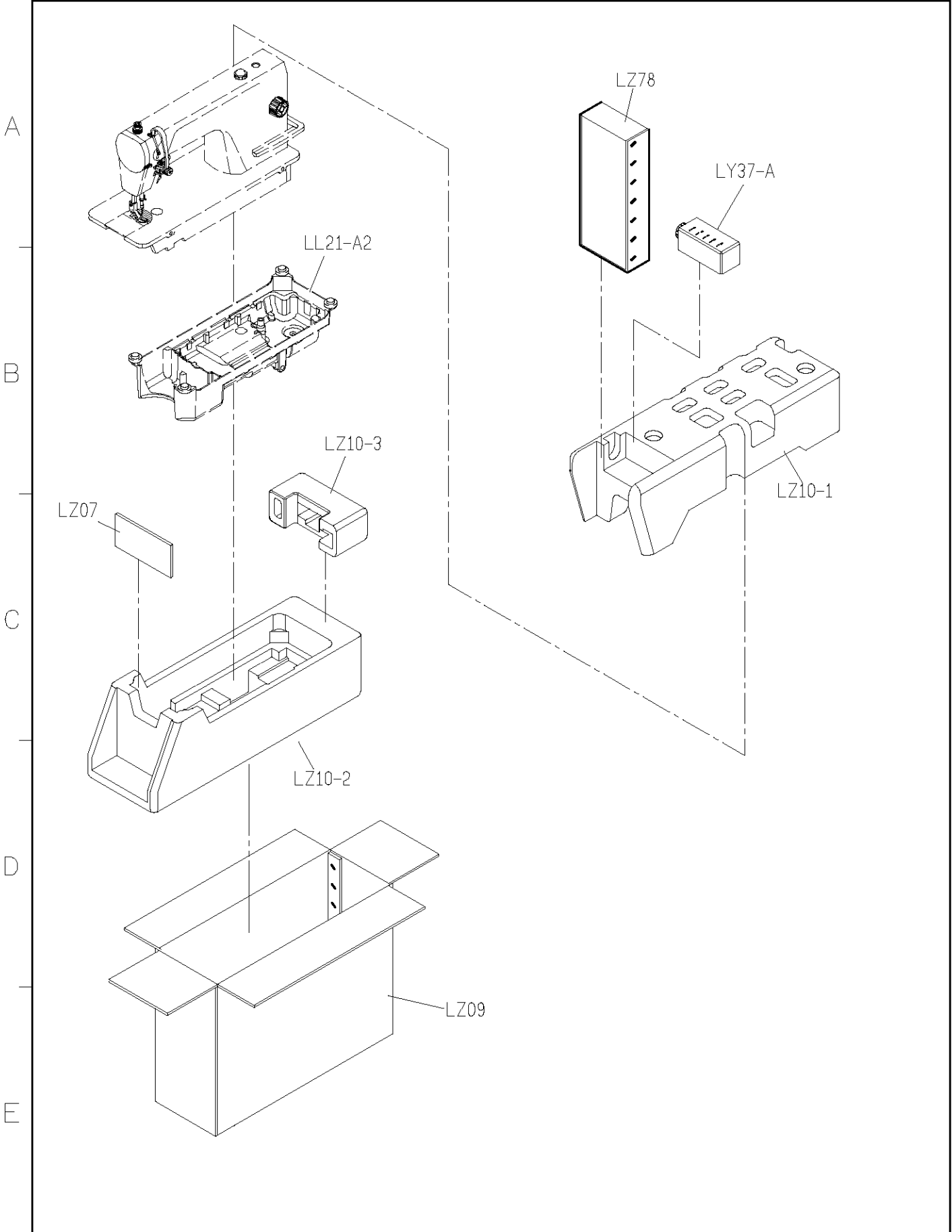
SIRUBA PARTS LIST	Series	Parts Group	Subclass / Remark	Page
	L917-M1/H1	LW		1/1
				Date
				2013/04/10



SIRUBA PARTS LIST	Series	Parts Group	Subclass / Remark	Page
	L917-M1/H1	LY		1/1
				Date
				2014/08/20

A B C D E	KZ03*1	LY02	YM04*2	LY05*2	YM102*2
					
	LY36K	KY201	G303	YM103*2	
					
	DB*2	LY33	LY35	LY01	
					

SIRUBA PARTS LIST	Series	Parts Group	Subclass / Remark	Page
	L917-M1/H1	LZ		1/1
				Date
				2012/11/30



SIRUBA TABLE CUT - OUT	Series	Item Code	Subclass / Remark	Mounting
	L818D/L917 L918/L918U L819/L819U	L918-T1		Fully-submerged
				Date
				2013/01/01

