

# SIRUBA®

銀箭牌工業用縫紉機

INDUSTRIAL SEWING MACHINE

# L818F

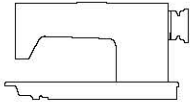
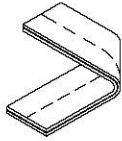
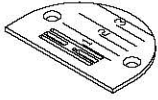
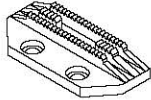
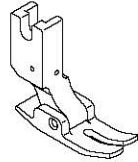
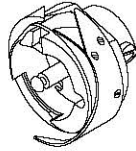
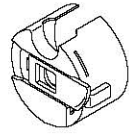
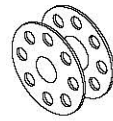

## 零件圖 PARTS LIST



CE

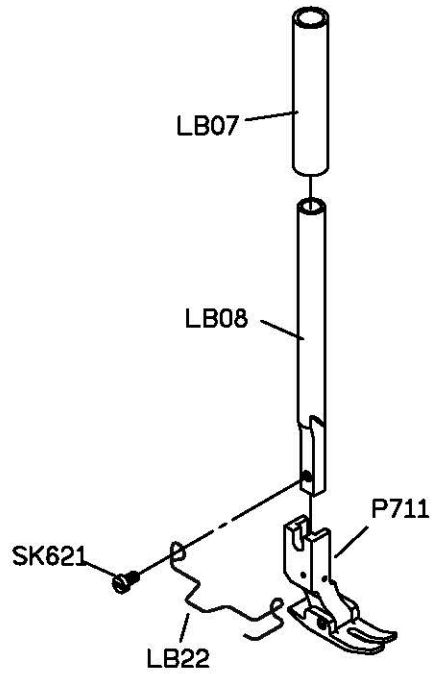
 高林股份有限公司  
KAULIN MFG. CO., LTD.

From the library of: Superior Sewing Machine & Supply LLC

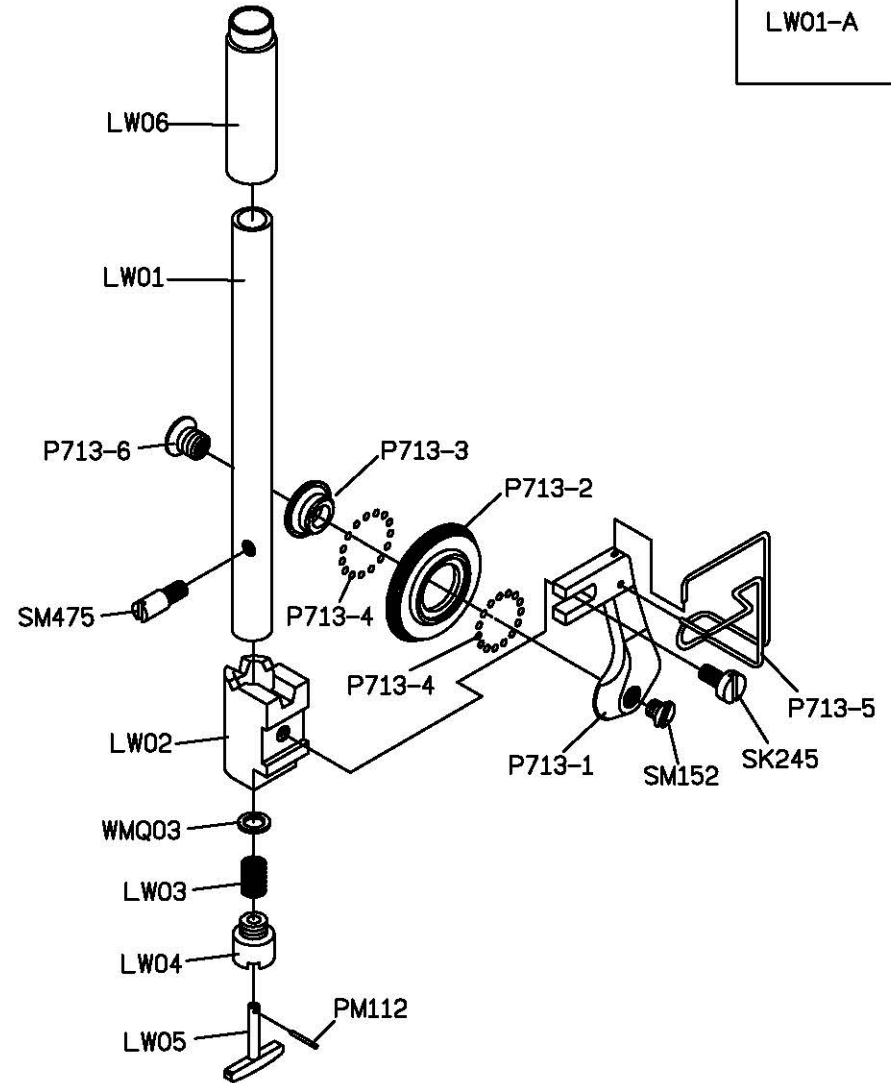
								
MODEL	SUB-CLASS	NEEDLE PLATE	FEED DOG	PRESSER FOOT	HOOK ASM	BOBBIN CASE ASM	BOBBIN	NEEDLE
機 型	規 格	針 板	送 具	押 具	梭 頭	梭 殼	梭 子	針 號
L818F-L1	薄布料	E701	D701	P721	G111	G201	G303	DA*1#9
L818F-M1	薄至中厚布料	E704	D701	P701	G111	G201	G301	DB*1#11
L818F-M1B		E704D	D702					
L818F-HM1								
L818F-M1A								
L818F-M1C								
L818F-HM1A								
L818F-H1	中厚至厚布料	E711	D711	P711	G112J	G202	G301	DB*1#21
L818F-H1B		E711D	D711D	P711D				
L818F-H1A								
L818F-H1C								
L818F-H1R								

# 型別件對照表 MODEL COMPARE LIST

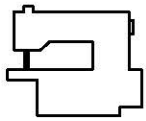




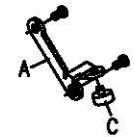


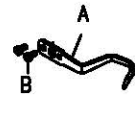
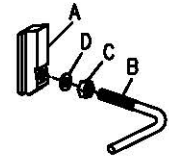


H1



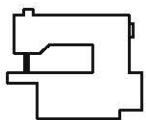


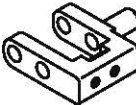

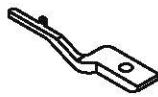
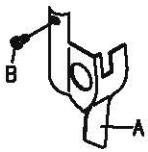




H1R

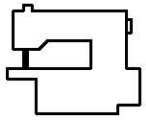








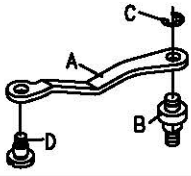
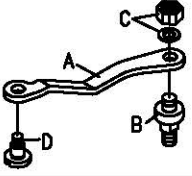


LW01-A

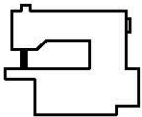

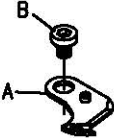
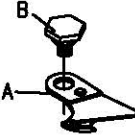



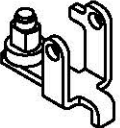

												
MODEL	SUB-CLASS	SPRING	SPRING	SPRING	THREAD GUIDE	THREAD GUIDE	SPRING	THREAD GUIDE	THREAD GUIDE BAR	EJECTOR PIN	ADJUSTING KNOB	
機 型	規 格	控線彈簧	控線彈簧	挑線彈簧	固定片	擋環片	壓簧	導線片	導線桿	頂出銷	調整旋鈕	
L818F /L1	薄布料	LA231	LA22	LA227	—	—	LB204	A	LB06	—	LB212	LC23G
H222 /L								B	SK241			
L818F /M1	薄布料 ~ 中厚料	LA31	LA22	LA27	—	—	LB04	A	LB06	—	LB212	LC623G
H222 /M			—					B	SK241			
L818F /H1	中厚料 ~ 厚布料	LA131	LA122	LA27	—	—	LB104	—	A	LB100	LB212	LC600G
H222 /H									B	LB106		
									C	NK23		
									D	WK09		
									A	LB100	LB12	LC800
									B	LB106		
									C	NK23		
									D	WK09		

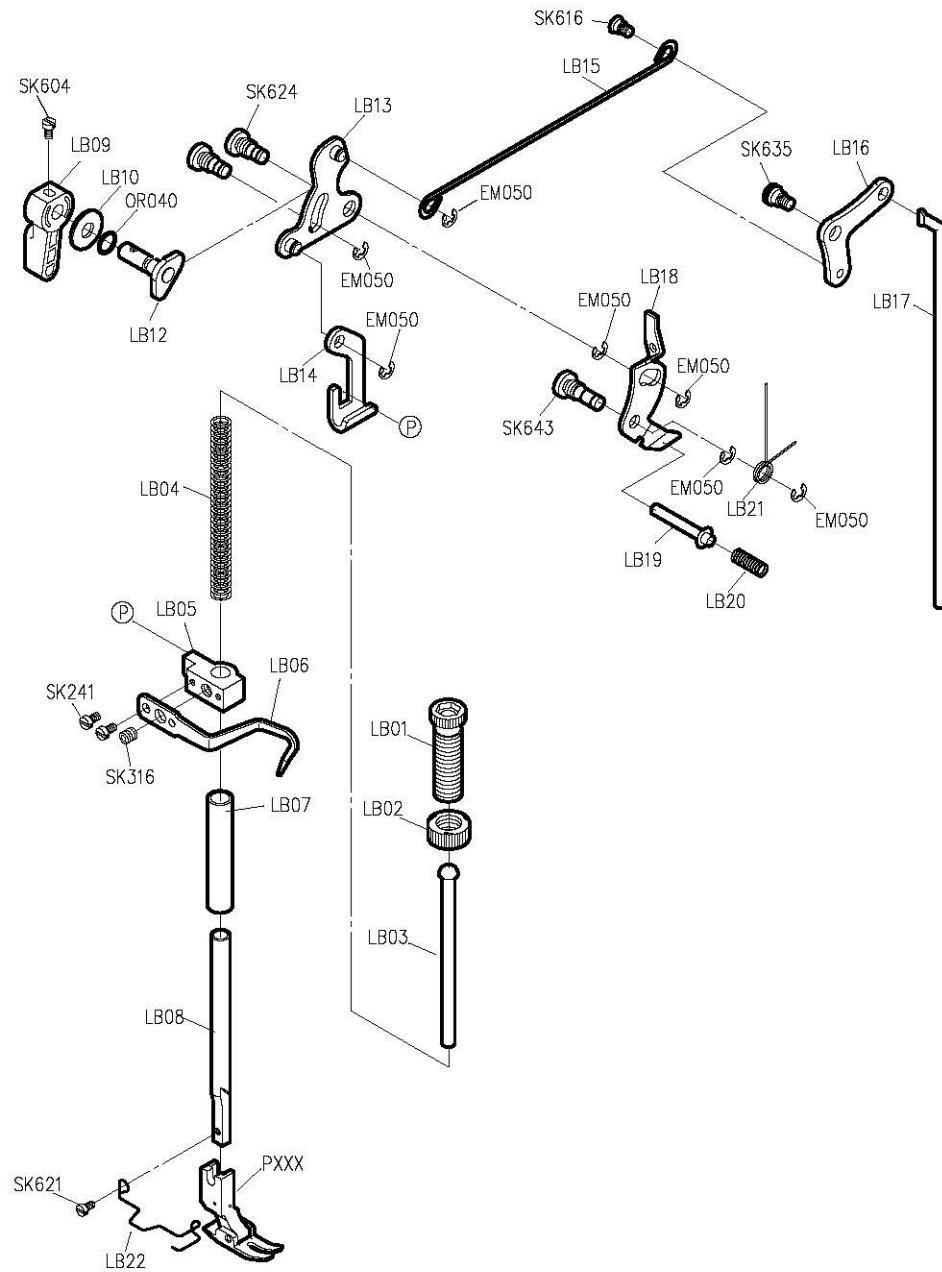
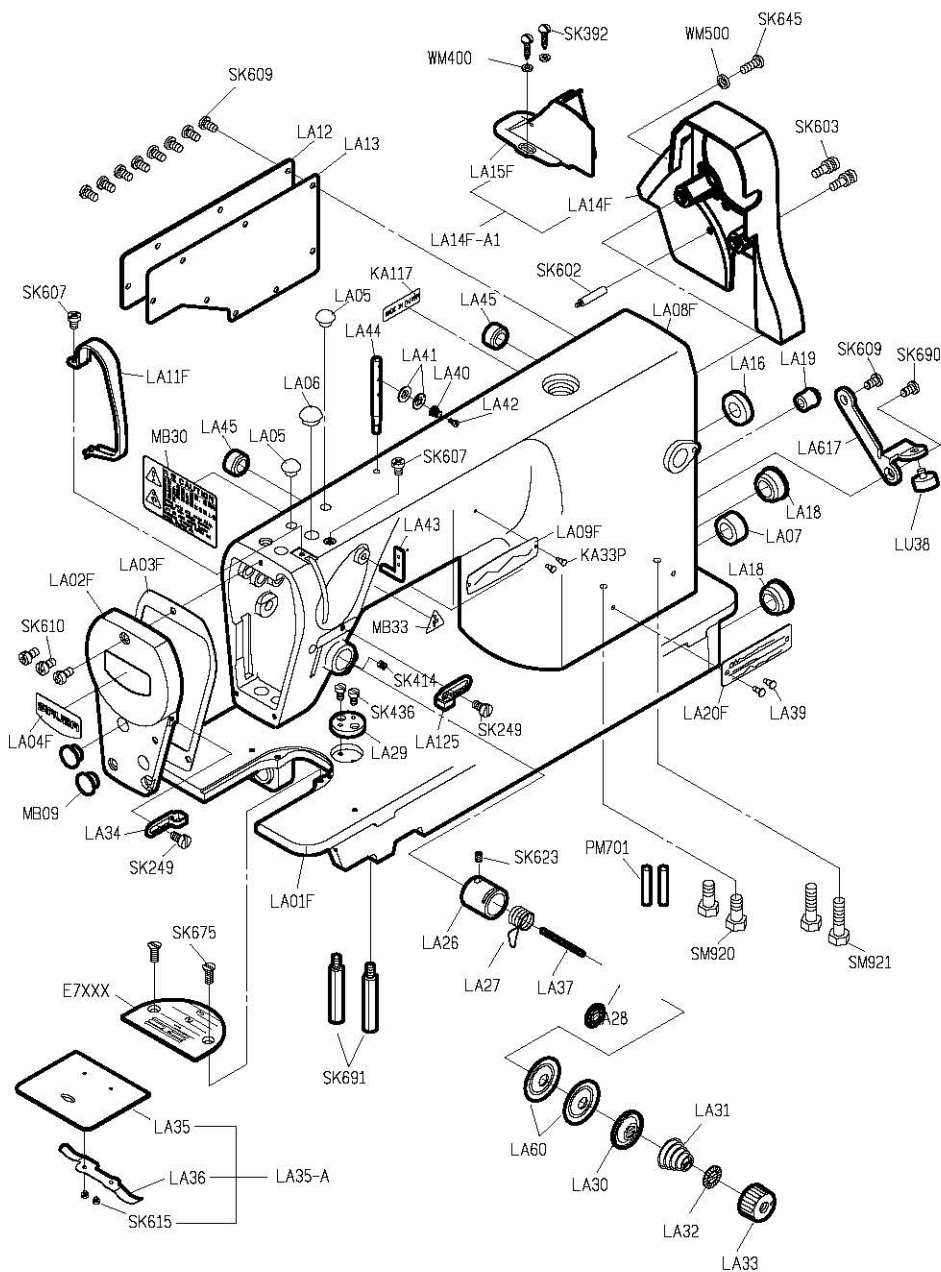
# 型別件對照表 MODEL COMPARE LIST

															
MODEL	SUB-CLASS	REGULATOR	CONNECTING ROD SENT	FIXED PIN	HOOK FIXER	COVER	THRAD TAKE UP LEVER	CRANK SHAFT	BUSING	THREAD GUIDE					
機 型	規 格	調整銷	連桿座	固定銷	旋梭定位板	護蓋	天秤	曲軸	襯套	導線環片					
L818F /L1	薄布料	LH11	LC12	LC13	LE14	A	LG01	LG13	LG215	LG07	LG09				
H222 /L						B	SK219								
	L818F /HM1	薄布料 ~ 中厚料	LH111	—	—	LE614	A					LG101	—	LG615	LG107
B							SK501								
L818F /M1	LH11		—	—	—	—	—	—	—	—	—				
L818F /M1B	—		—	LC12	LC13	LE14	A	LG01	LG13	LG15	LG07	LG09			
H222 /M	LH11	—	B				SK219								
			L818F /H1	中厚料 ~ 厚布料	LH111	LC612	LC613	LE614					A	LG101	LG13
B	SK501														
L818F /H1B	—	—	—		—	—	—	—	—	LG107F	—				
H222 /H	LH111	LC612	LC613		LE614	A	LG101	LG113	LG615	LG107	LG109				
				B		SK501									

										
MODEL	SUB-CLASS	NEEDLE BAR	SPRING	ECCENTRIC	SOLENOID BRACKET	PRESSER PLATE	FIXED PLATE	FIXED PLATE	CONNECTING ROD	CONNECTING ROD
機 型	規 格	針棒	拉伸彈簧	偏心凸輪	電磁閥座	押板	固定刀	固定片	連桿	連桿
L818F /L1	薄布料	LG04	LC10	LH06	LU26	LU04	LU05	LU28	A LU15 B SK662 C EM050 D SK664	—
L818F /HM1	薄布料 ~ 中厚料	LG104H	—	LH606	LU26	LU04	LU05	LU28	A LU15 B SK662 C EM050 D SK664	—
L818F /M1		LG04		LH06					A LU15 B SK662 C EM050 D SK664	
L818F /M1B		LG04F		—					—	
L818F /H1	中厚料 ~ 厚布料	LG104	LC10	LH606	LU626	LU604	LU605	LU628	—	A LU615 B SK677 C NK26/WM402 D SK682
L818F /H1B		LG104F	—	—	—	—	—	—	—	—

# 型別件對照表 MODEL COMPARE LIST

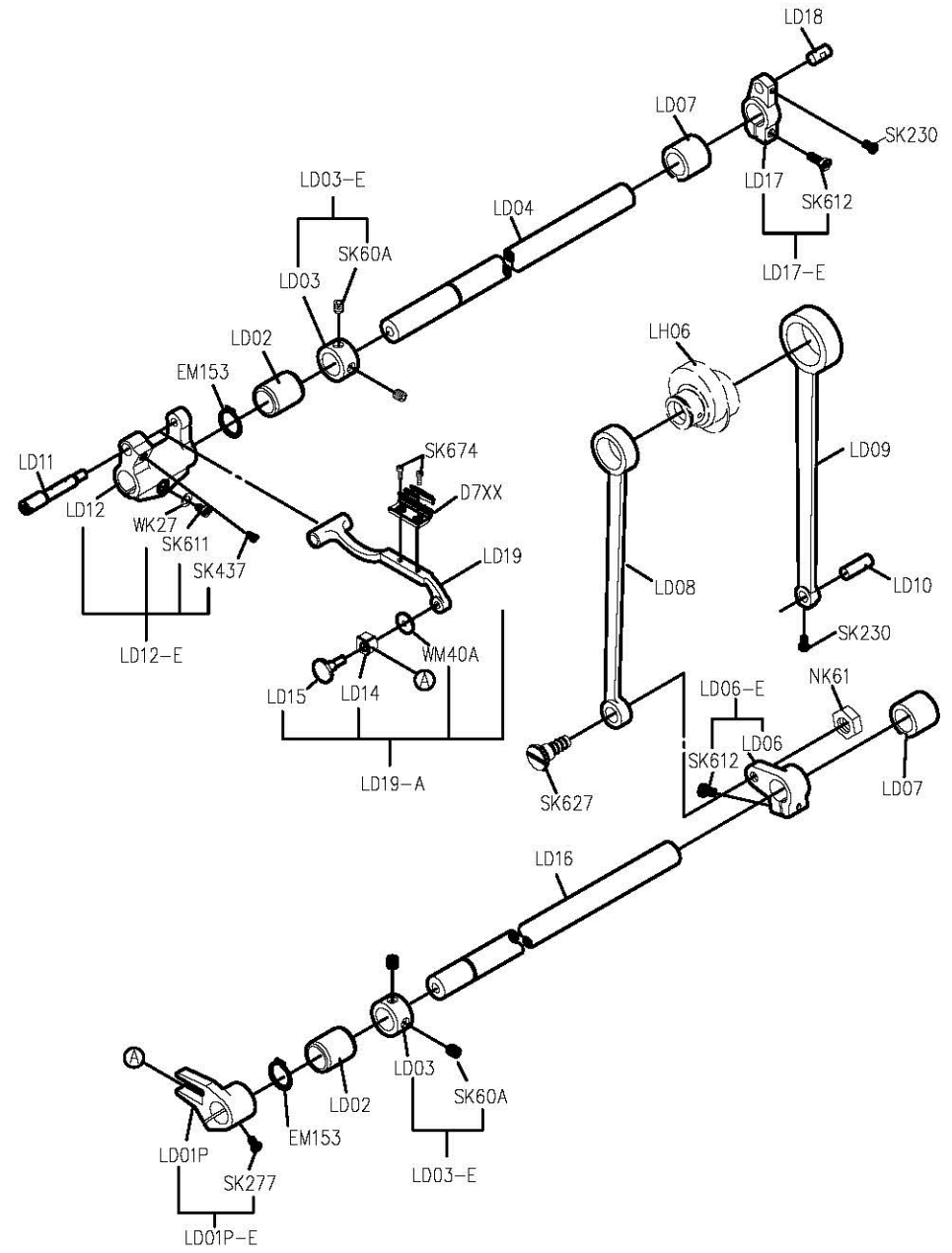
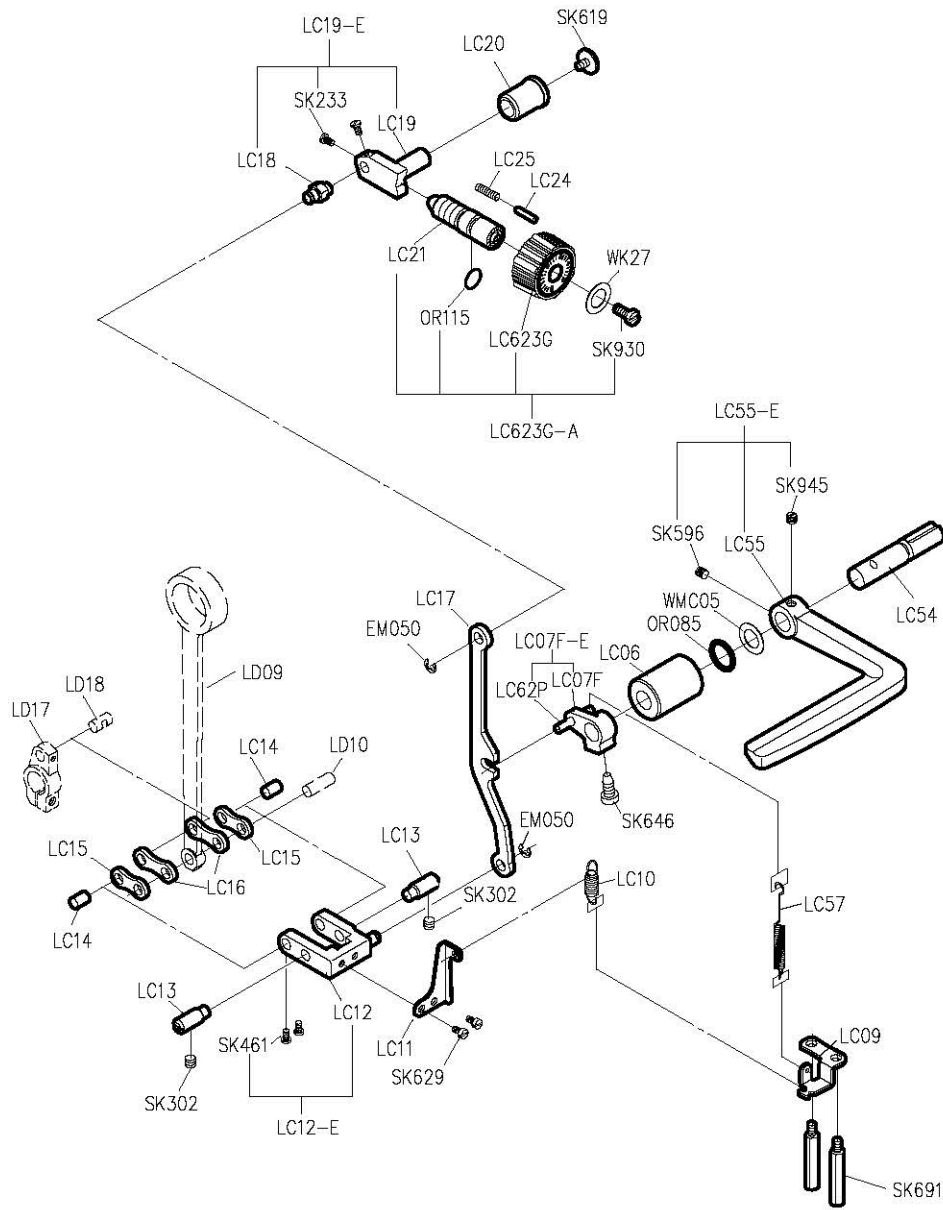
									
MODEL	SUB-CLASS	MOVABLE KNIFE		MOVABLE KNIFE CONNECTING ROD	MOVABLE KNIFE CONNECTING ROD	PRESSER PLATE	MOVABLE KNIFE	TRIMMER SOLENOID	
機 型	規 格	活動刀		活動刀連桿	活動刀連桿	刀座	轉子連桿	切線電磁閥	
L818F /L1	薄布料	A	LU02	—	LU01	LU03	LU18	LU25	
		B	SK660						
L818F /HM1	薄布料 ~ 中厚料	A	LU02	—	LU01	LU03	LU18	LU25	
		B	SK660						
L818F /M1		A	LU02						
		B	SK660						
L818F /H1	中厚料 ~ 厚布料	—	A	LU602	—	LU601	LU603	LU618	LU625
			B	SK683					
L818F /H1B									

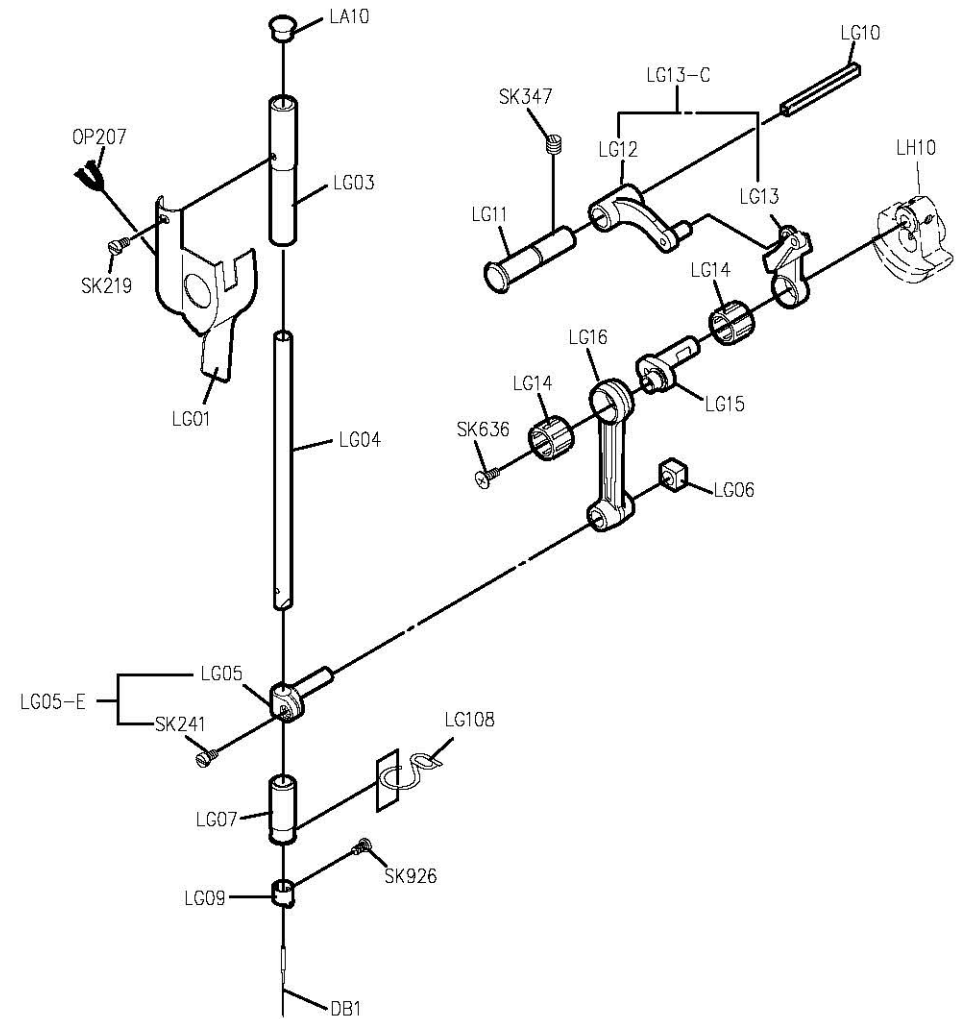
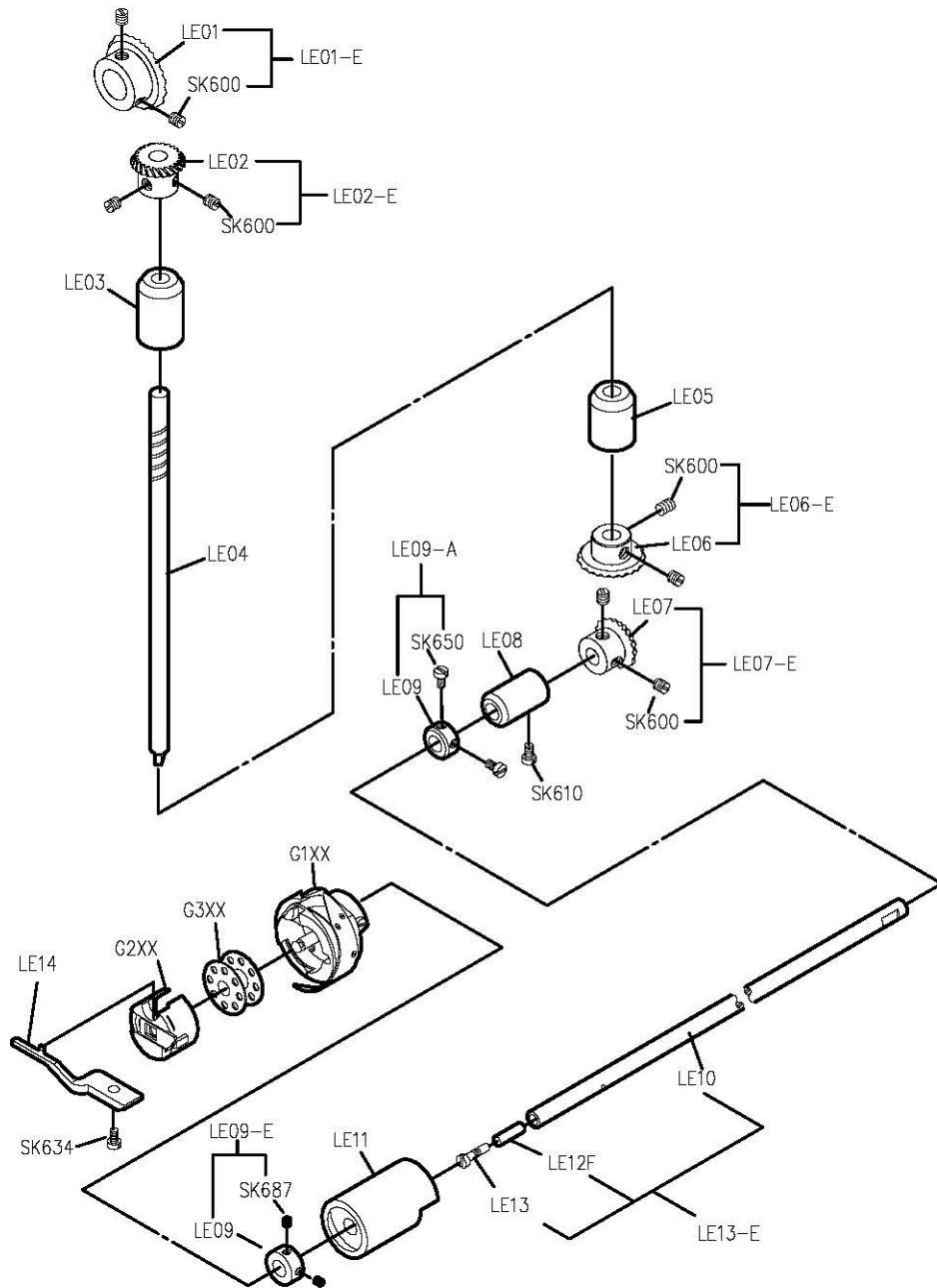




# PARTS LIST FOR LC GROUP

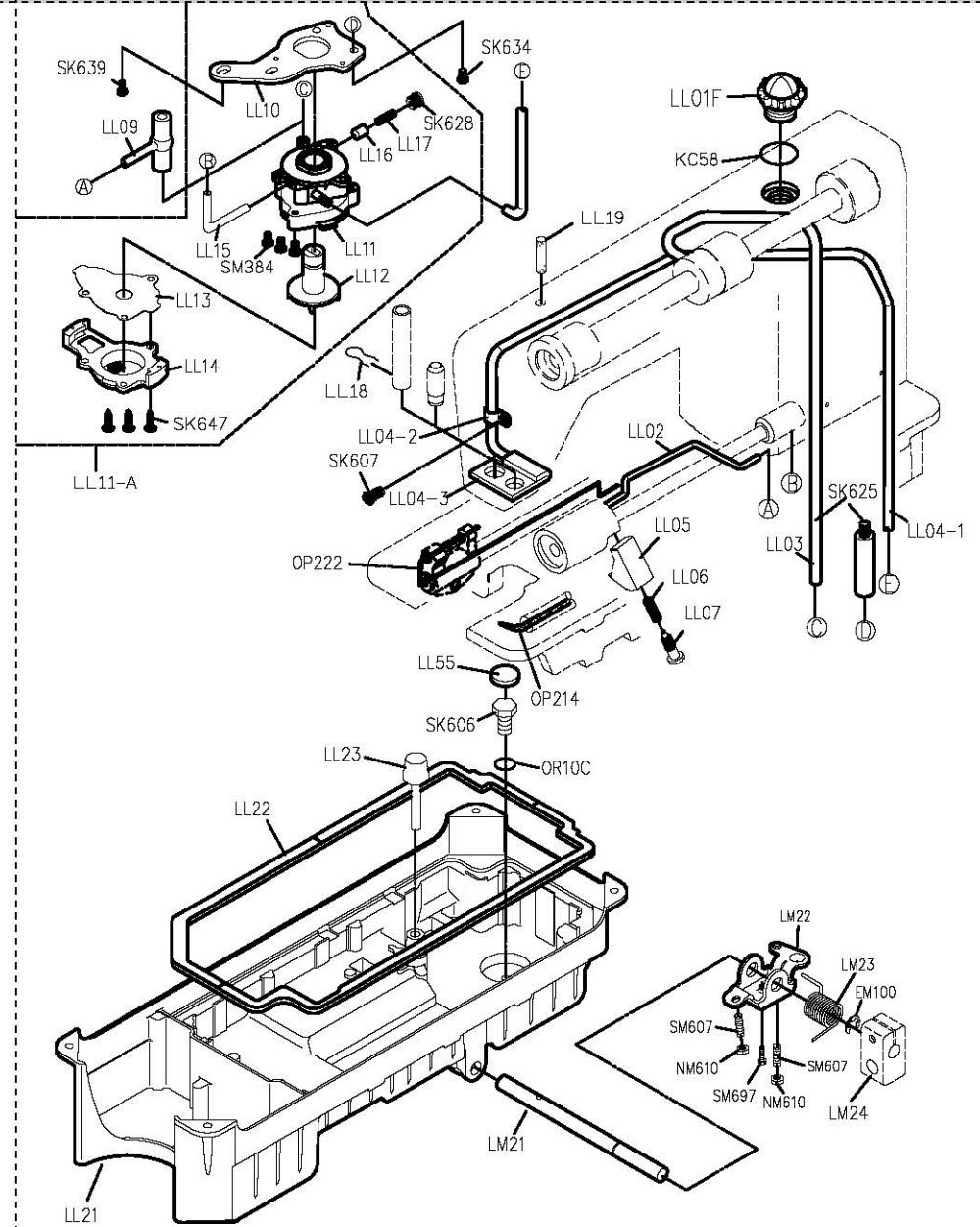
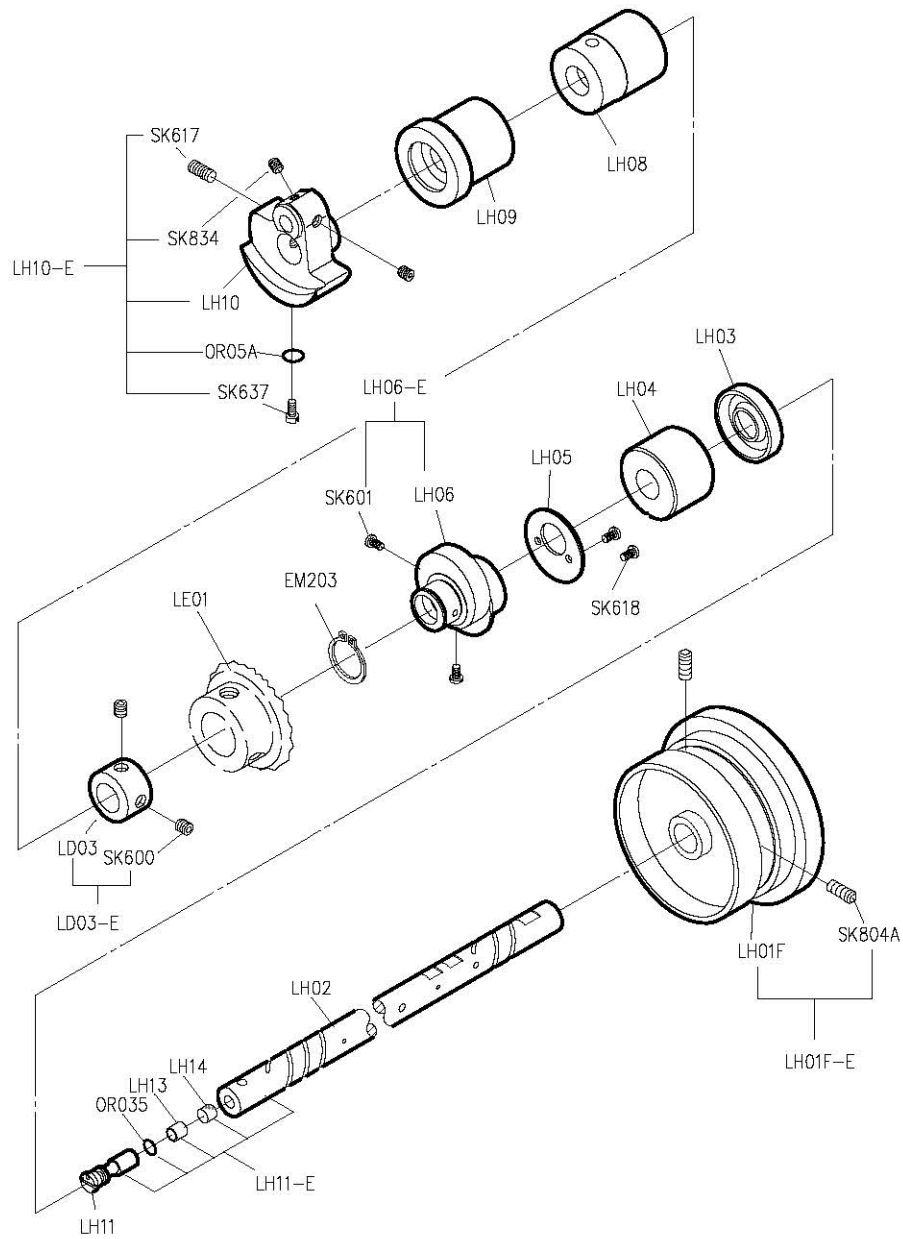
# PARTS LIST FOR LD GROUP

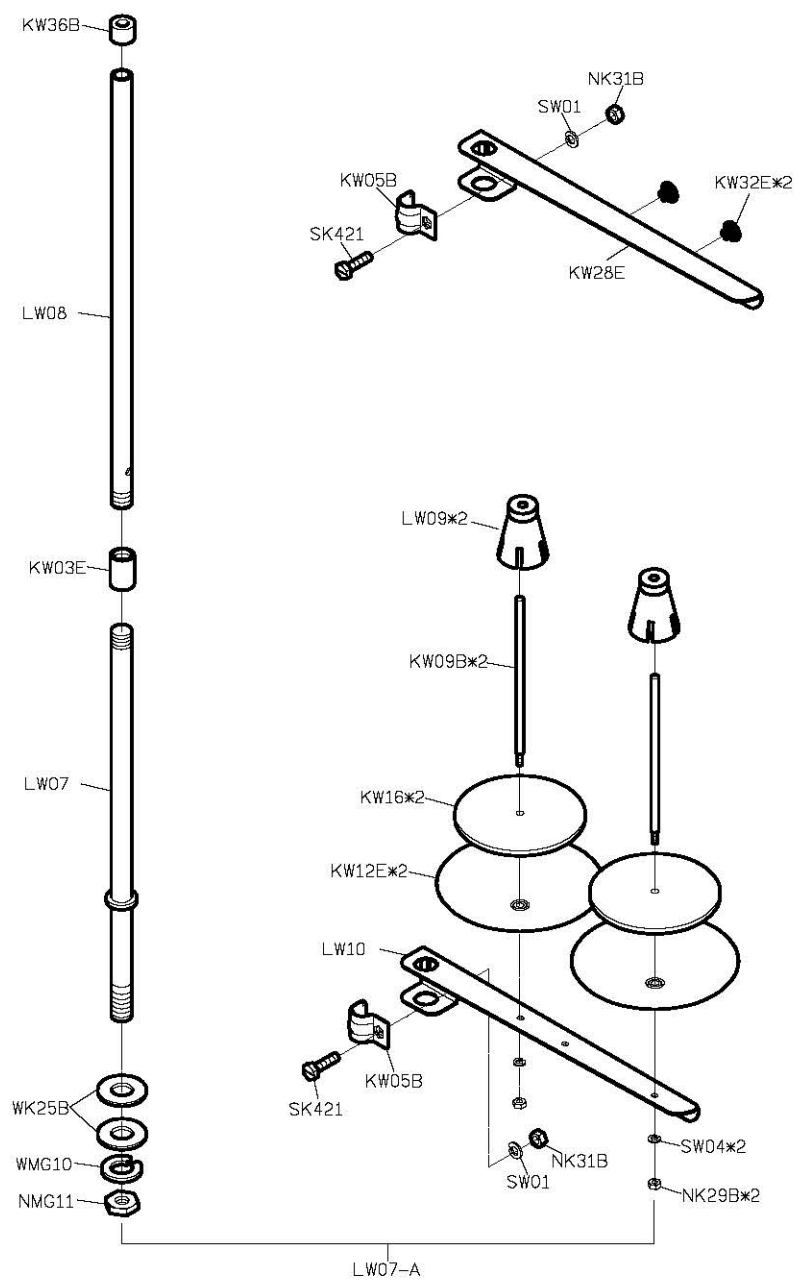
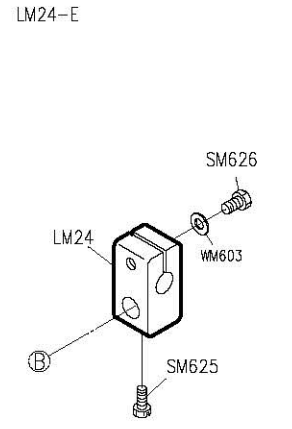
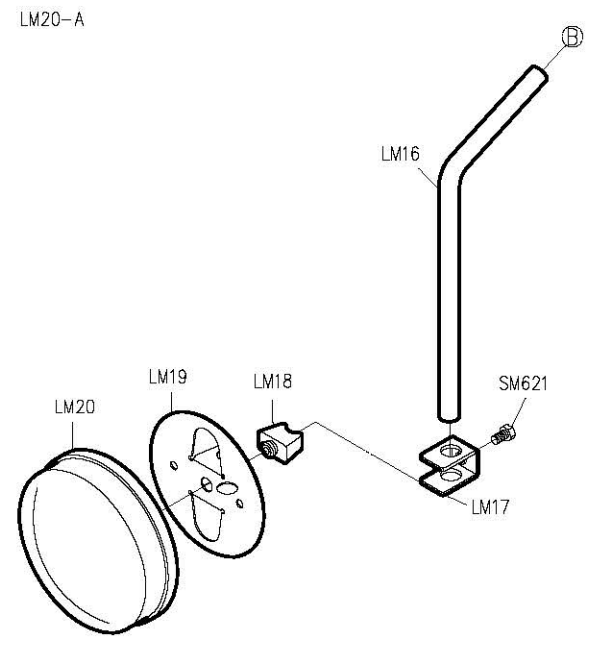
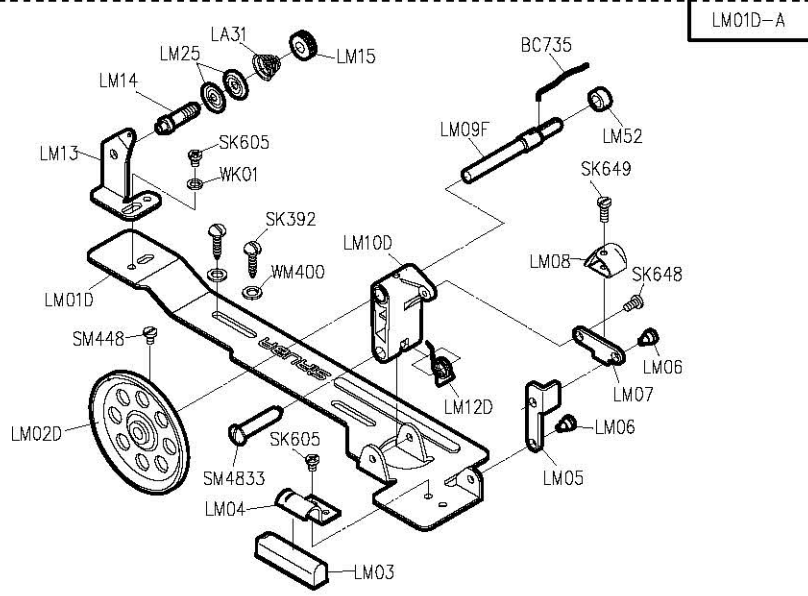




# PARTS LIST FOR LH GROUP

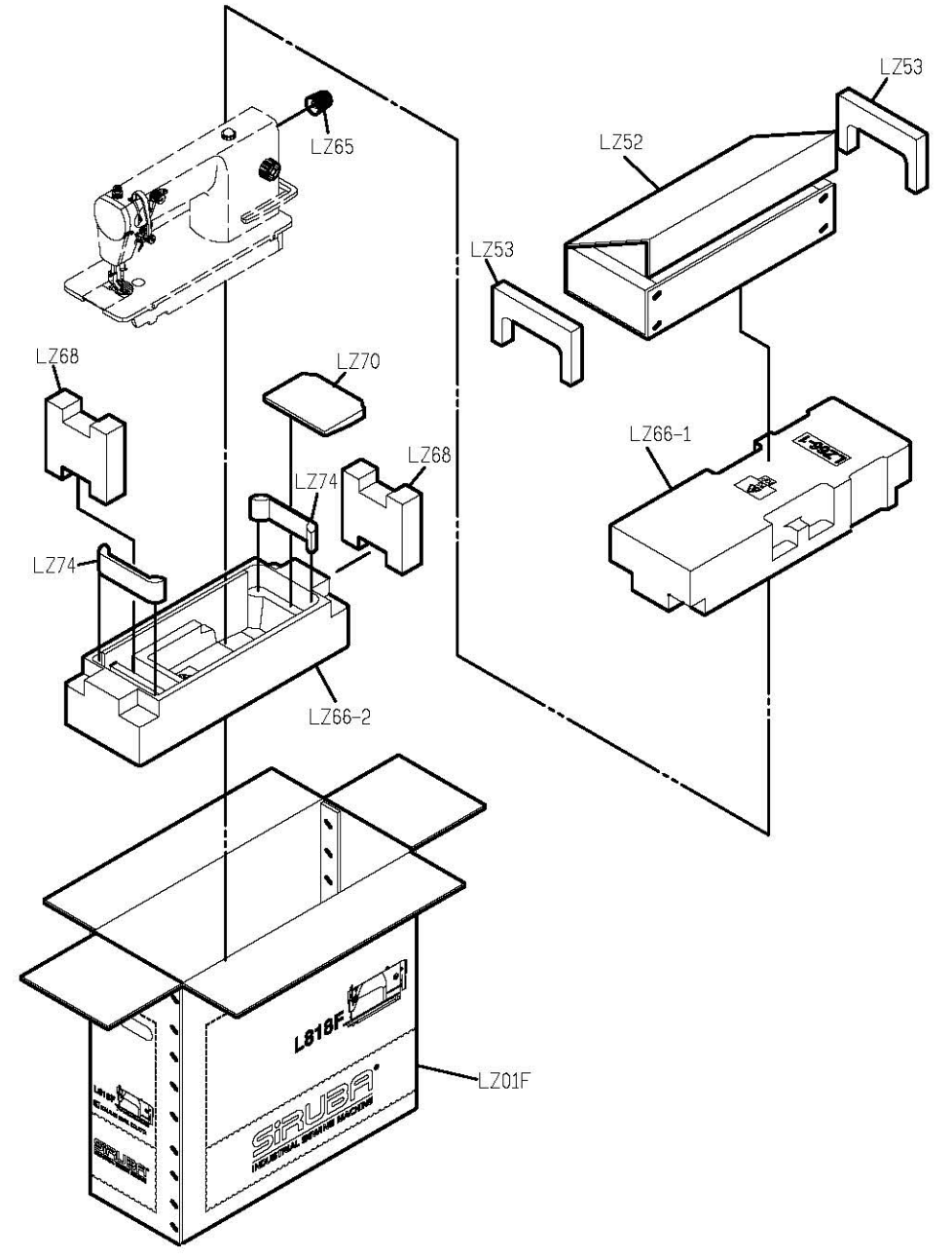
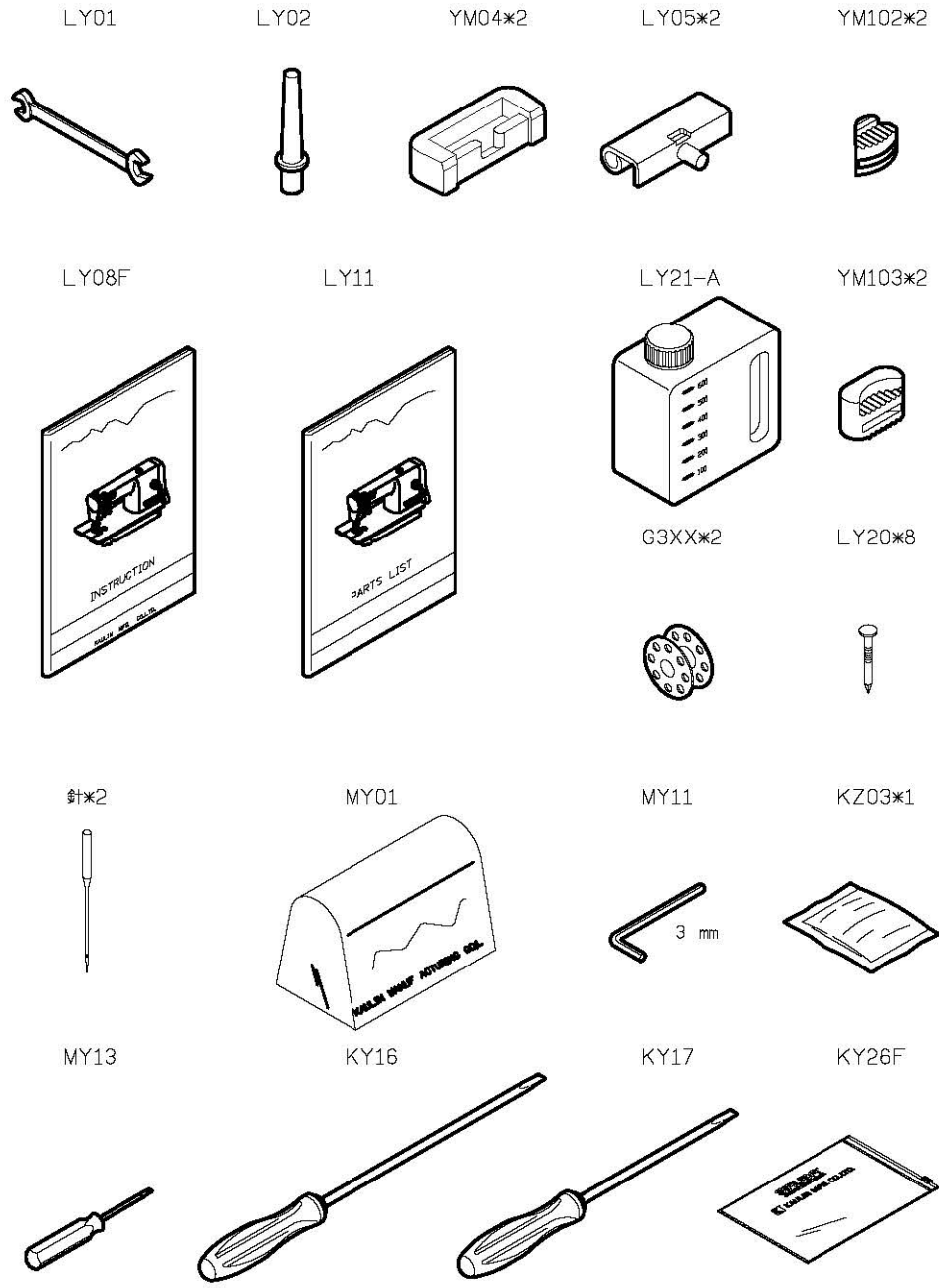
# PARTS LIST FOR LL GROUP





# PARTS LIST FOR LY GROUP

# PARTS LIST FOR LZ GROUP





# L818F

高林股份有限公司 KAULIN MFG. CO., LTD.