

# SIRUBA®

銀箭牌工業用縫紉機

INDUSTRIAL SEWING MACHINE

# L818F-NF

WITH TRIMMER




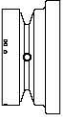
## 零件圖 PARTS LIST



CE

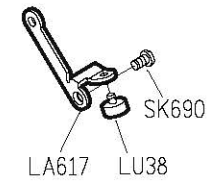









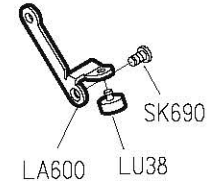



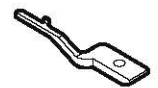





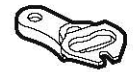
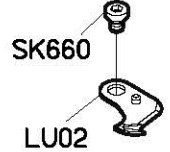



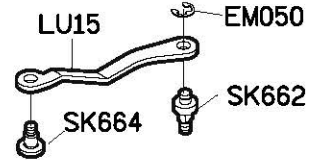
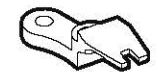




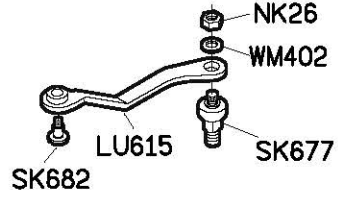
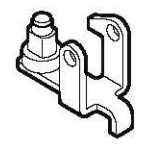
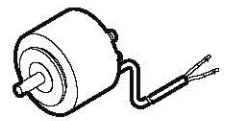


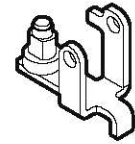
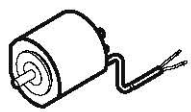


 高林股份有限公司  
KAULIN MFG. CO., LTD.

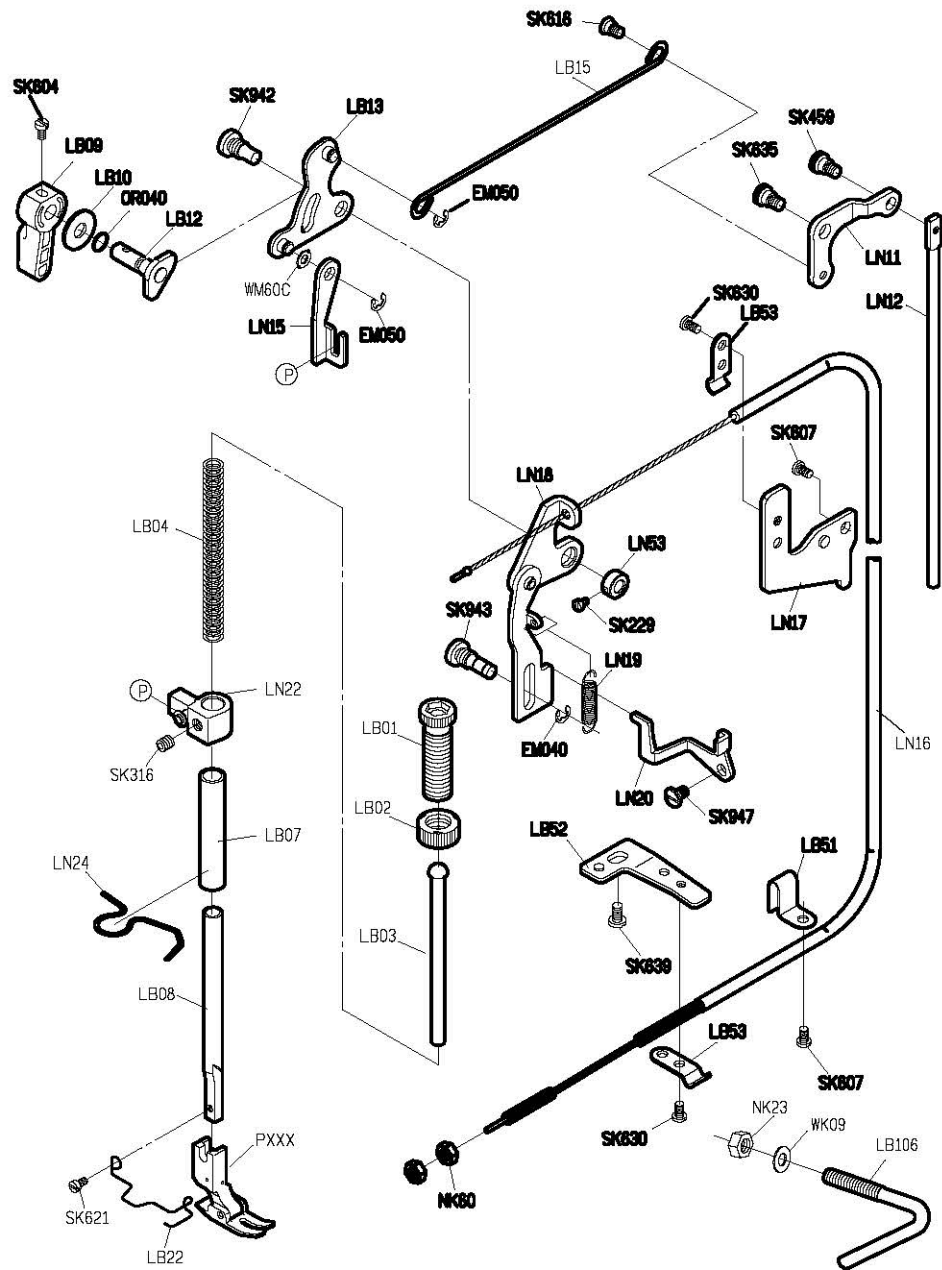
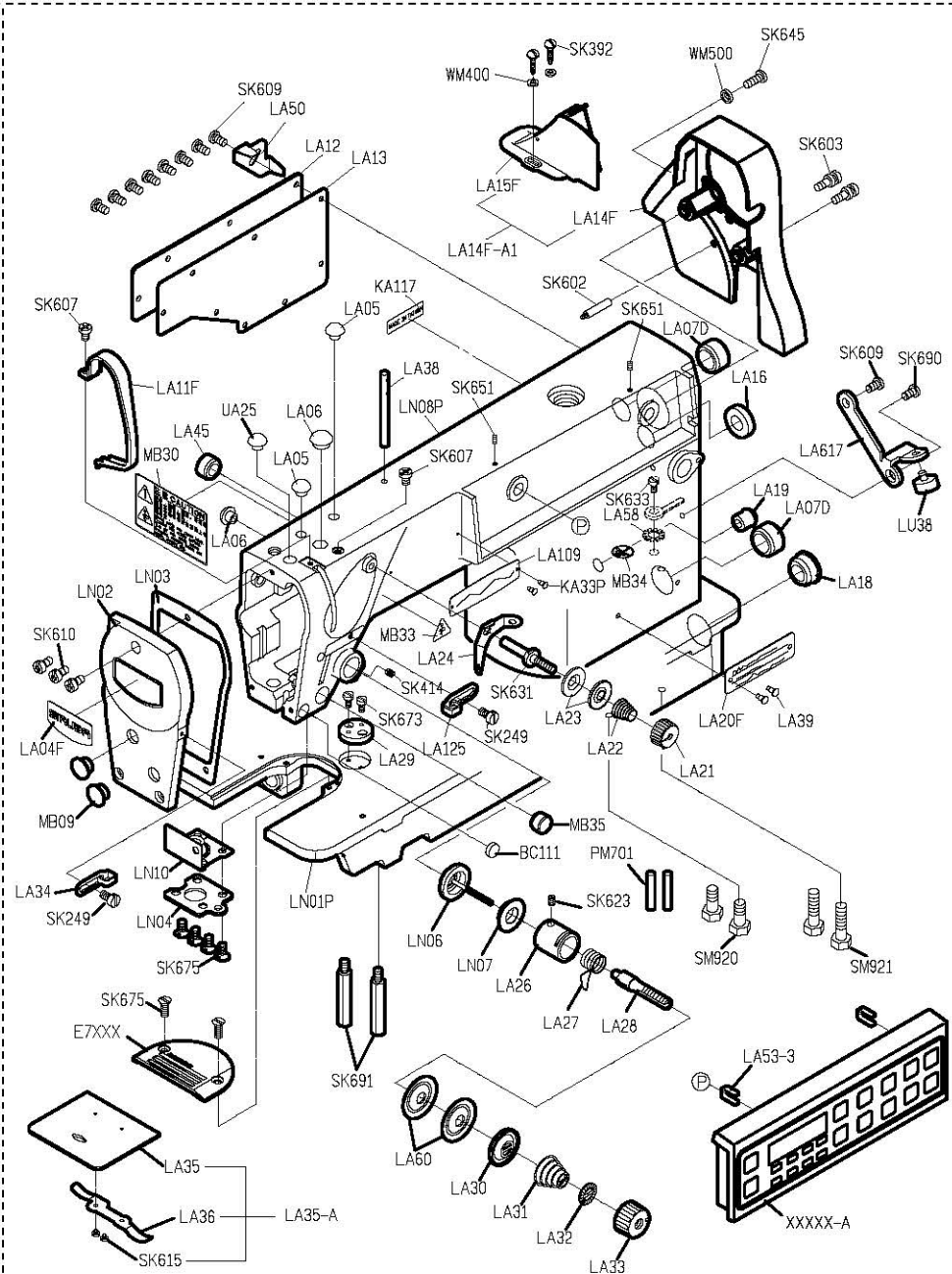
From the library of: Superior Sewing Machine & Supply LLC

										
MODEL	SUB-CLASS	OPERATING PANEL	NEEDLE PLATE	FEED DOG	PRESSER FOOT	HOOK ASM	BOBBIN CASE ASM	BOBBIN	NEEDLE	HAND WHEEL
機 型	規 格	操作盒	針 板	送 具	押 具	梭 頭	梭 殼	梭 子	針 號	皮帶輪
L818F-NM1-00 ~ L818F-NM1-03	中厚布	LA55F-A	E706	D704	P708	G121	G202	G303	DBx1#14	LH01-A
L818F-NM1-00A ~ L818F-NM1-03A		LA53F-A								LH01Q-E
L818F-NM1-10 ~ L818F-NM1-13		LA55G-A								LH01-A
L818F-NM1-K00 ~ L818F-NM1-K03		LA55F-A								LH01P-A
L818F-NM1-K10 ~ L818F-NM1-K13		L600A								LH01P-A
L818F-NH1-00 ~ L818F-NH1-03	厚布料	LA55F-A	E707	D714	P714	G124	G202	G303	DB*1#22	LH01-A
L818F-NH1-00A ~ L818F-NH1-03A		LA55F-A								LH01Q-E
L818F-NH1-10 ~ L818F-NH1-13		LA53G-A								LH01-A
L818F-NH1-K00 ~ L818F-NH1-K03		LA55F-A								LH01P-A
L818F-NH1-K10 ~ L818F-NH1-K13		L600A								LH01P-A

\* 訂購K00~K03機型時,可視需要自行購買L600A,以便作程式更新時使用.

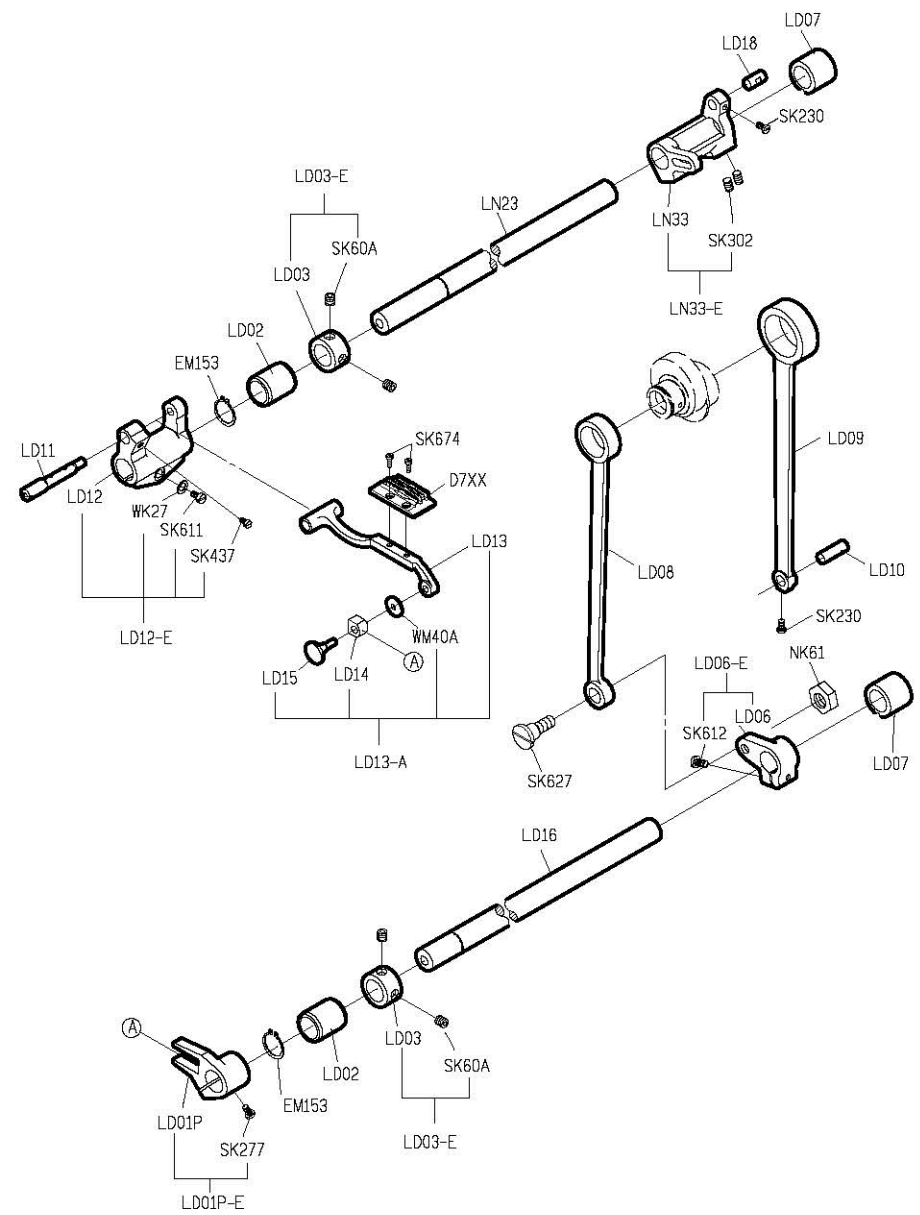
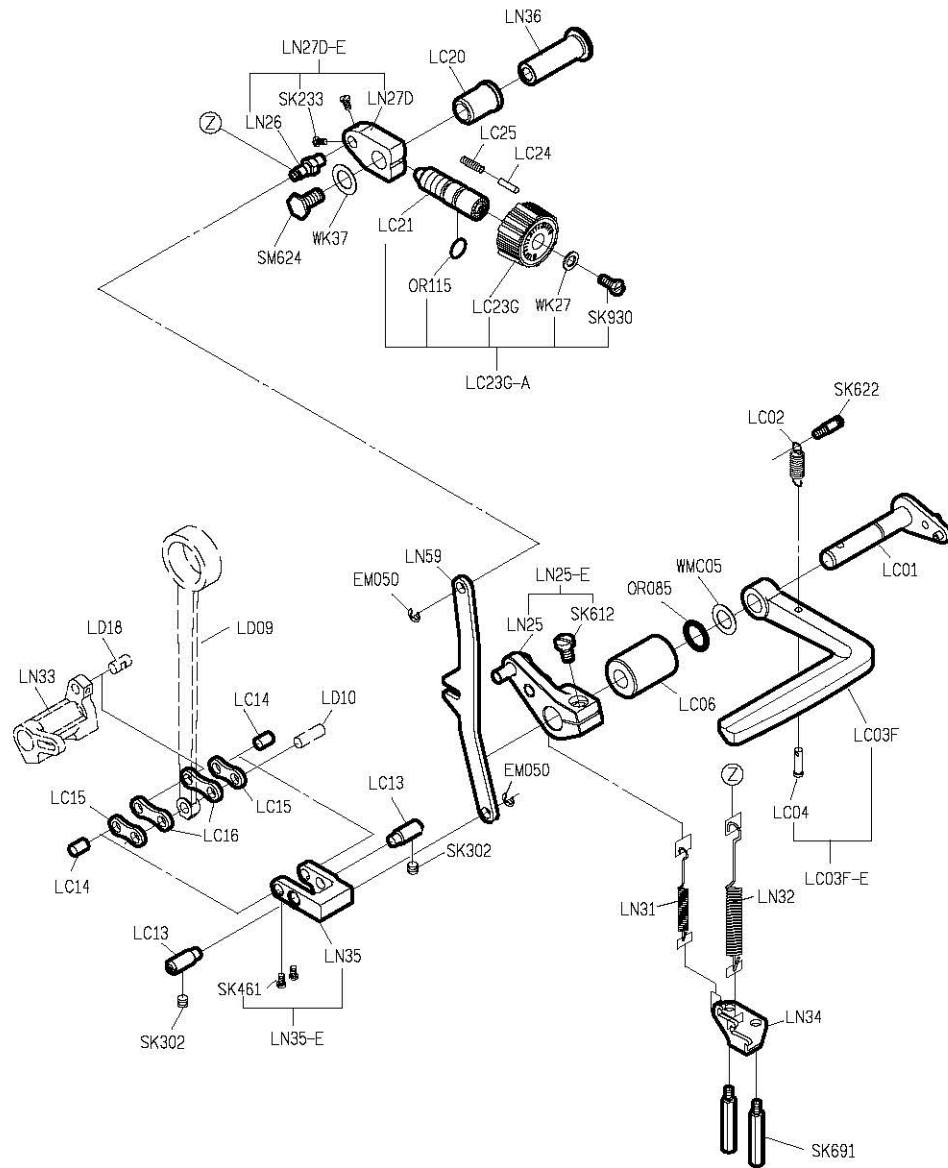
# 型別件對照表 MODEL COMPARE LIST

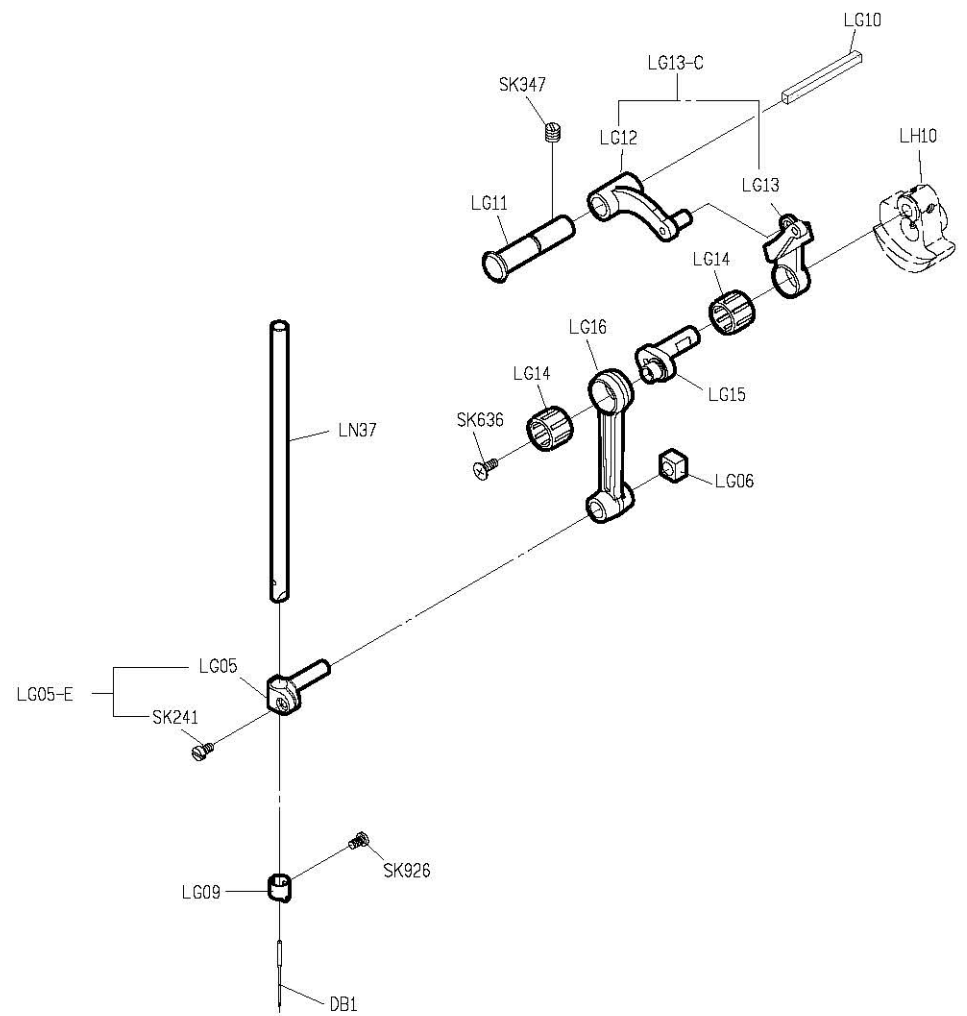
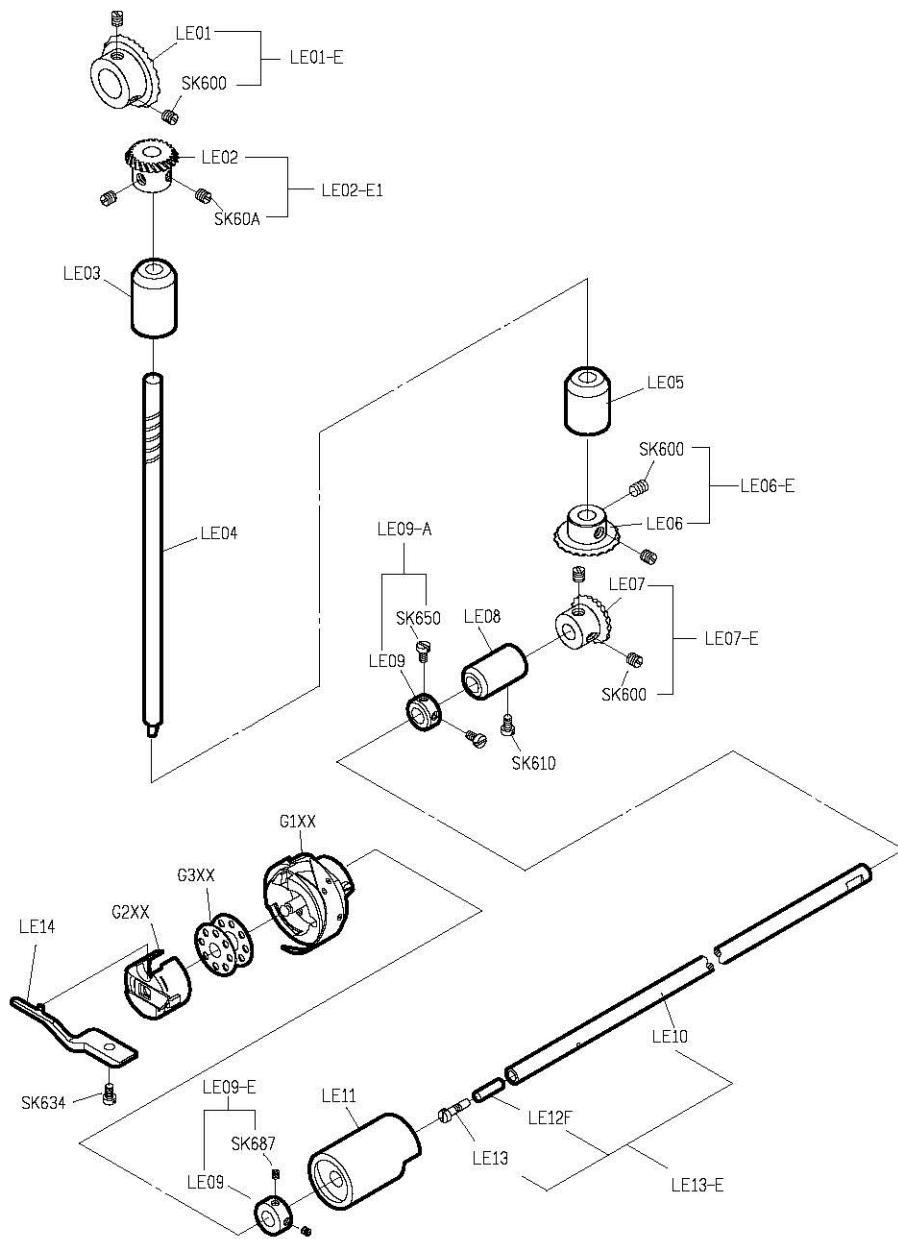
M1	 LA617 LU38 SK690	 LA22	 LA31	 LB04	 LE14	 LG09	 LH11	 LC23G	 LN37	 LN38
H1	 LA600 LU38 SK690	 LA122	 LA131	 LB104	 LE614	 LG109	 LH111	 LC623G	 LN62	 LN63
M1	 LU01	 SK660 LU02	 LU03	 LU04	 LU05	 LU15 EM050 SK664 SK662				
H1	 LU601	 SK683 LU602	 LU603	 LU604	 LU605	 NK26 WM402 SK677 LU615 SK682				
M1	 LU18	 LU25	 LU26	 LU28						
H1	 LU618	 LU625	 LU626	 LU628						



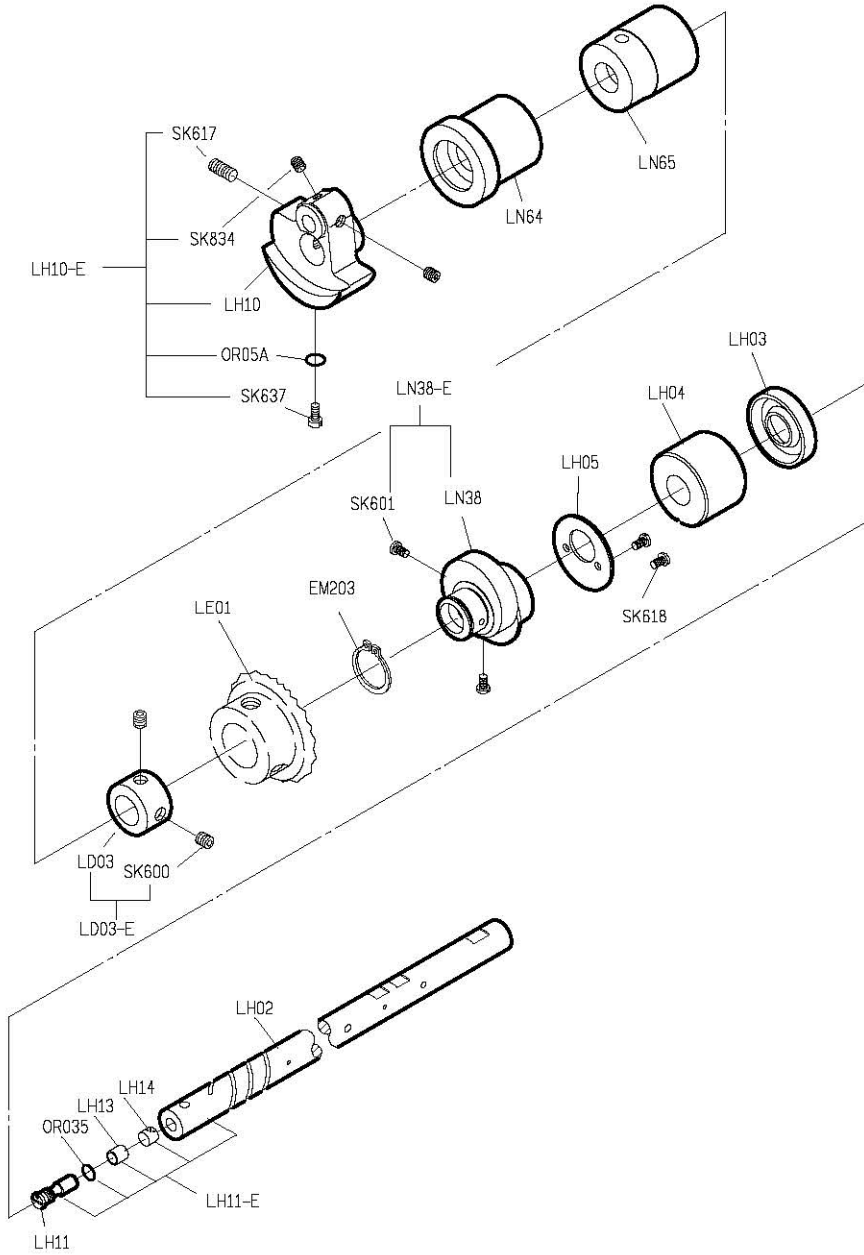
# PARTS LIST FOR LC GROUP

# PARTS LIST FOR LD GROUP



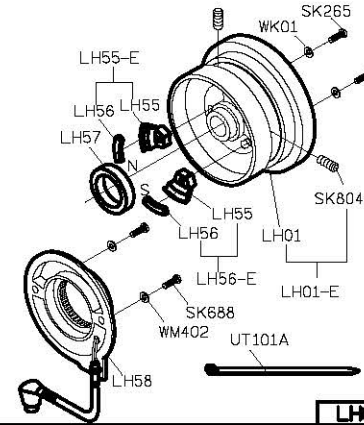


# PARTS LIST FOR LH GROUP

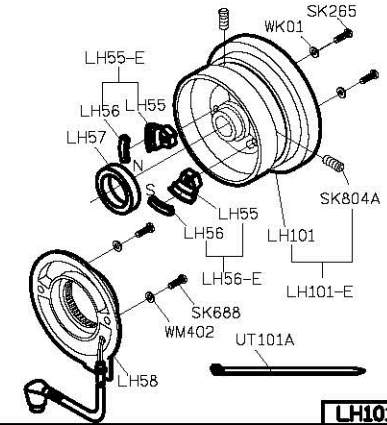


# PARTS LIST FOR LH GROUP

## H 廠牌馬達

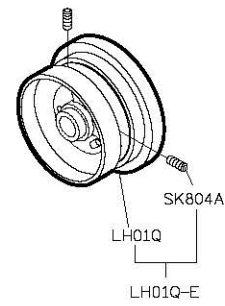


LH01-A

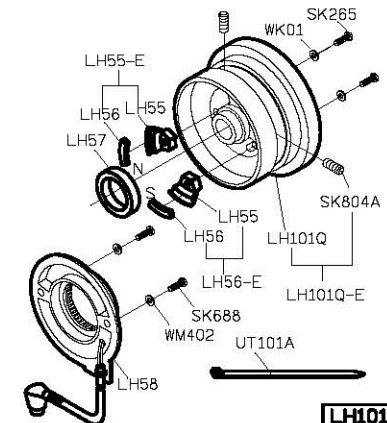


LH101-A

## 其他廠牌馬達

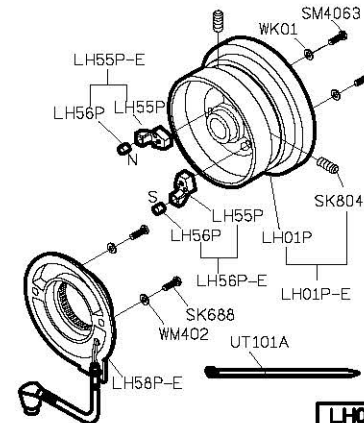


LH01Q-E

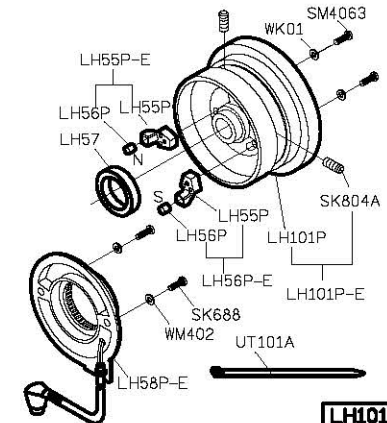


LH101Q-A

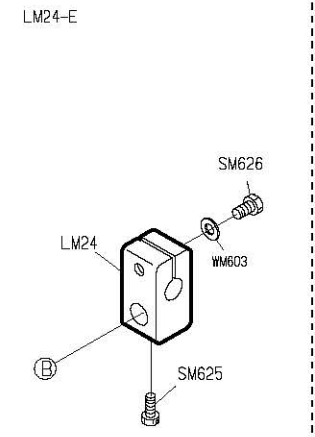
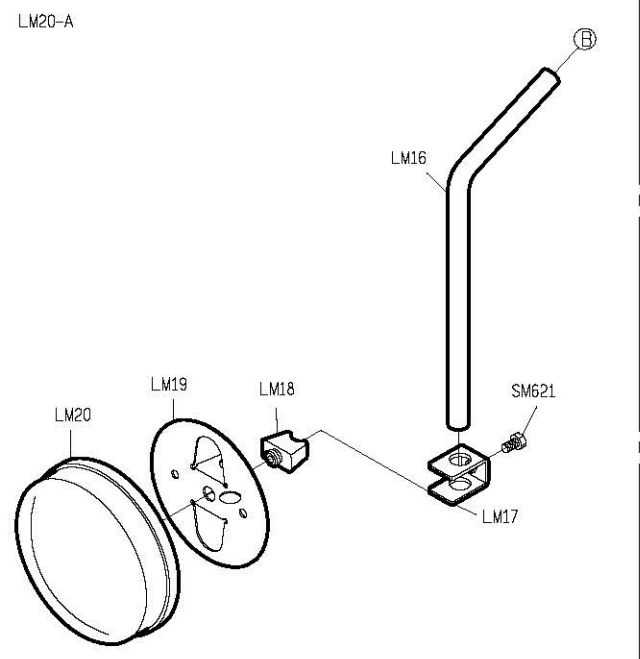
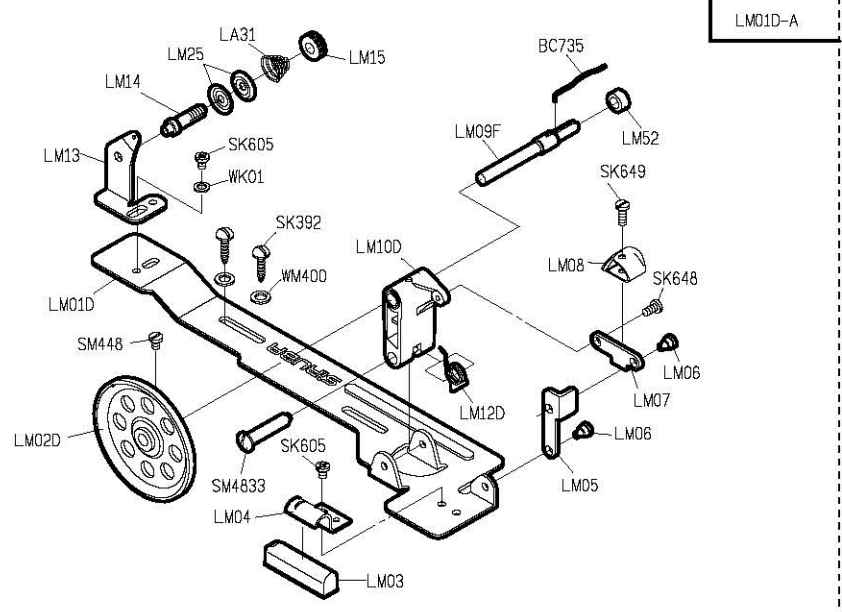
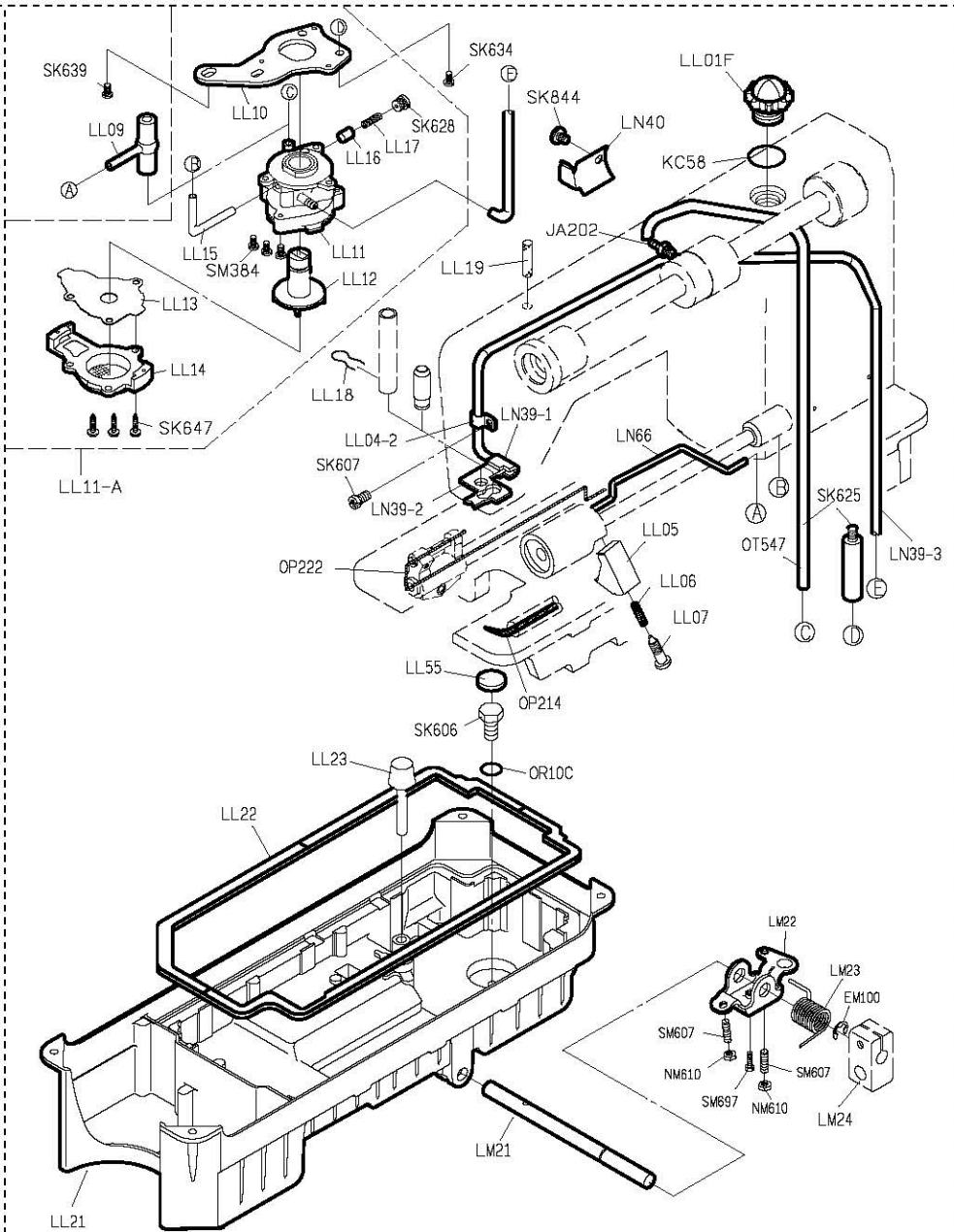
## P 廠牌馬達



LH01P-A

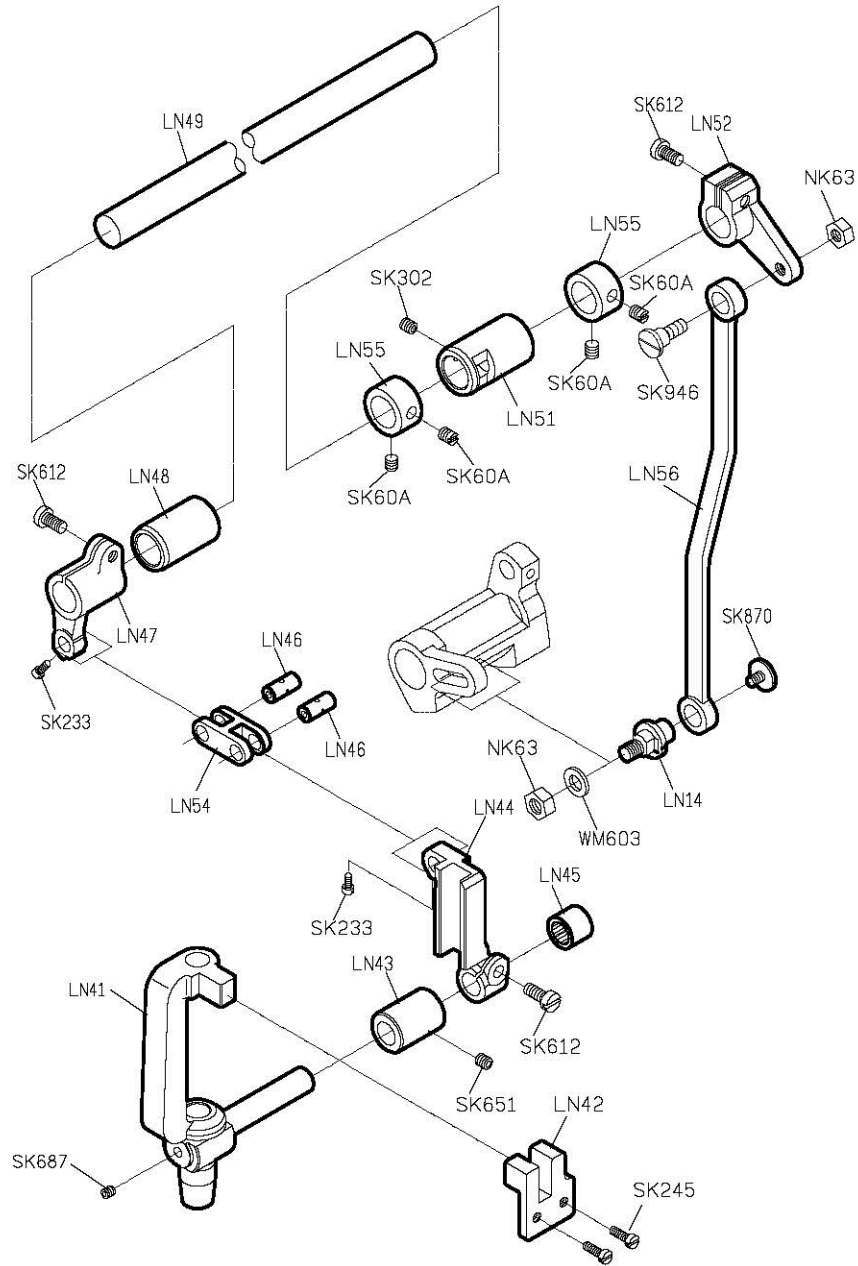


LH101P-A

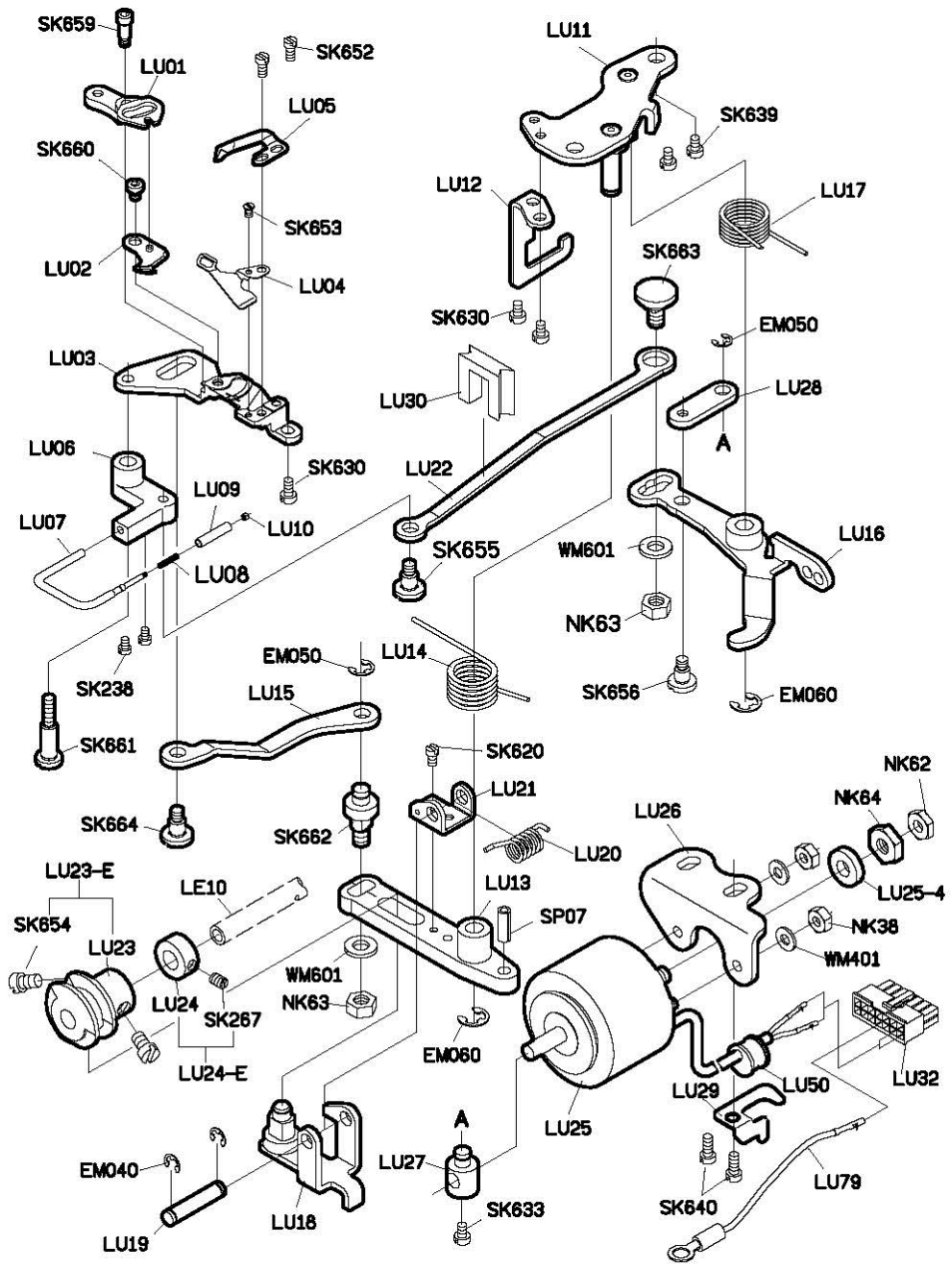


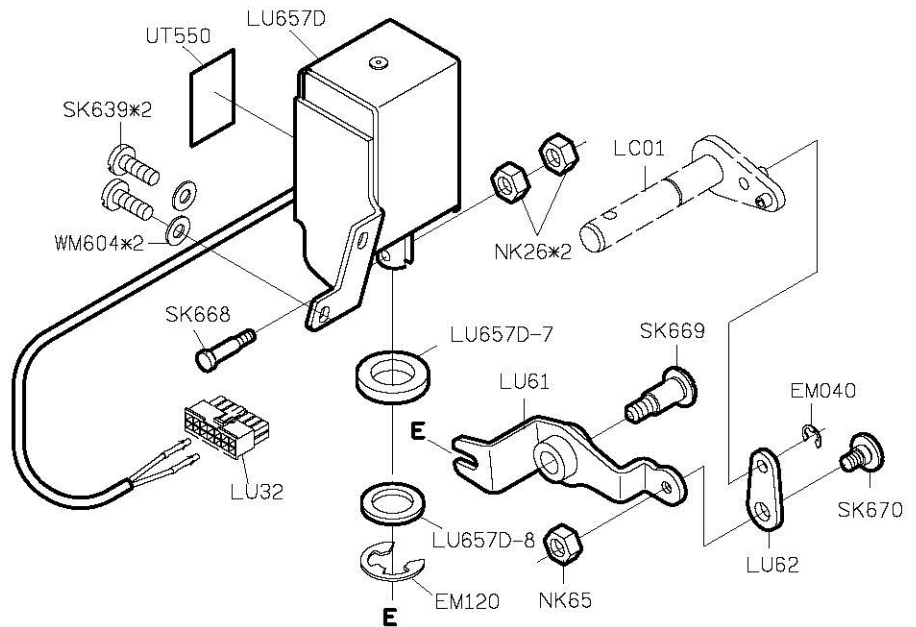
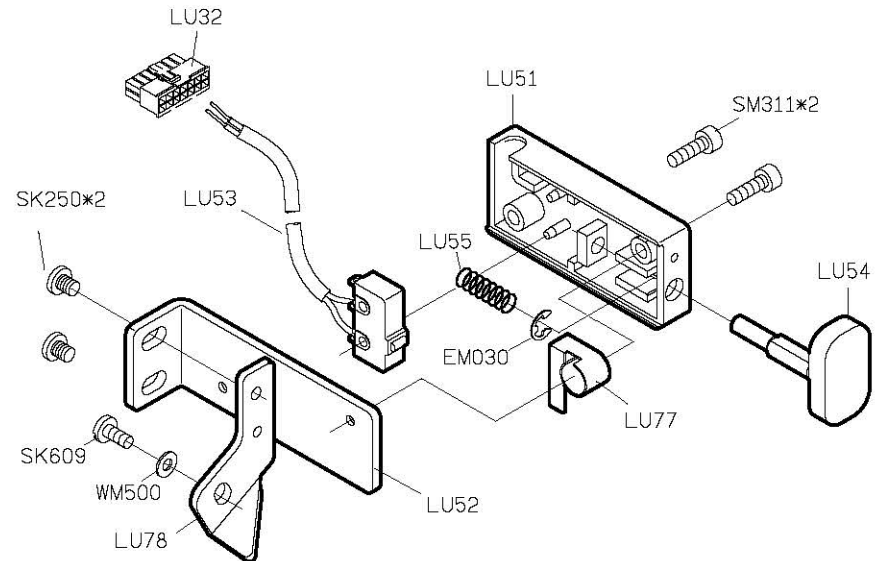
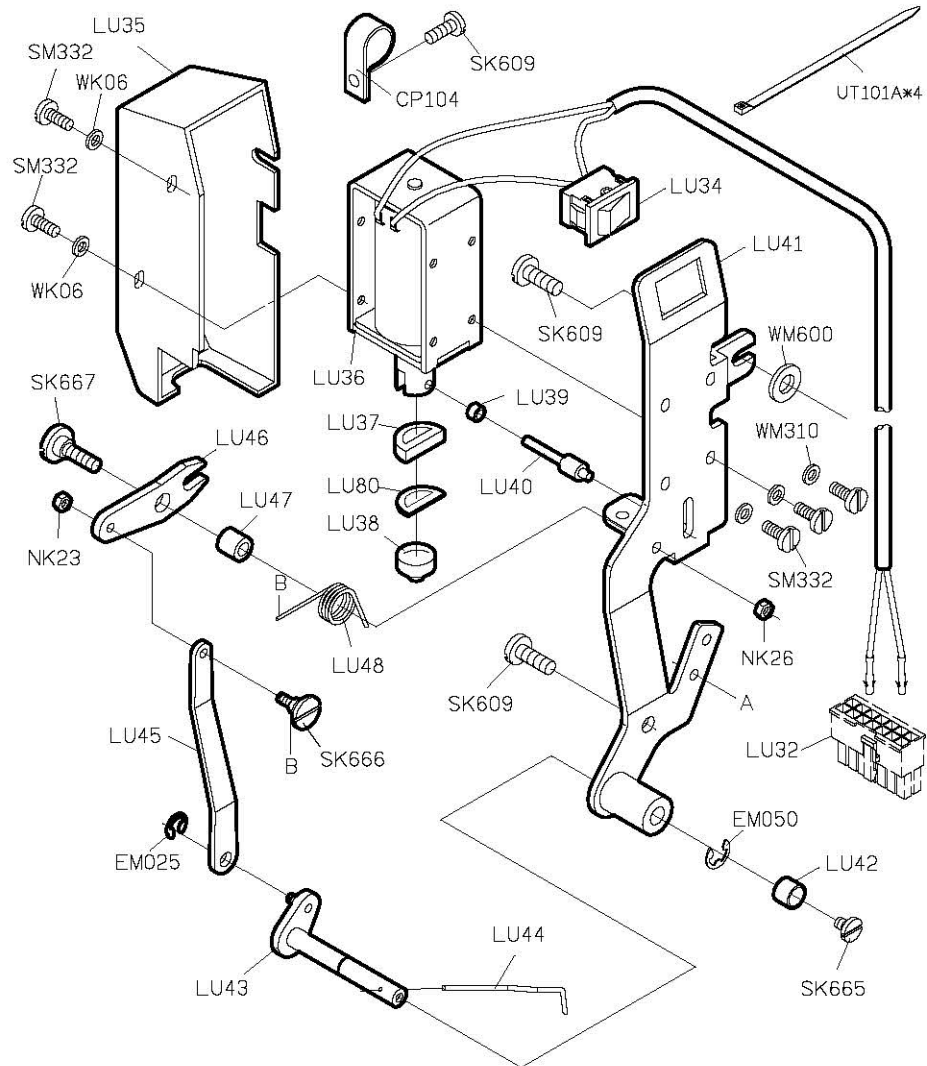


# PARTS LIST FOR LN GROUP



# PARTS LIST FOR LU GROUP

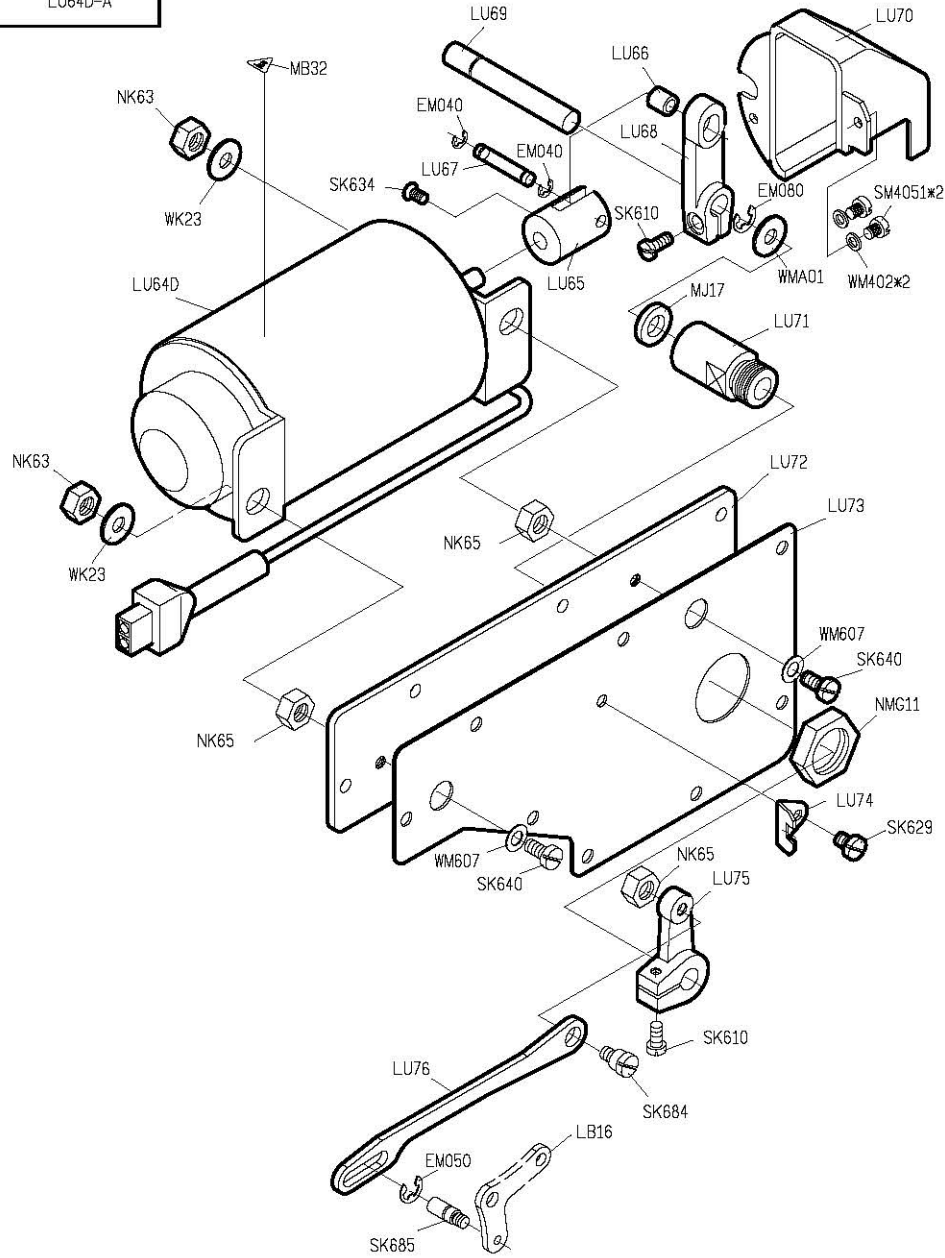




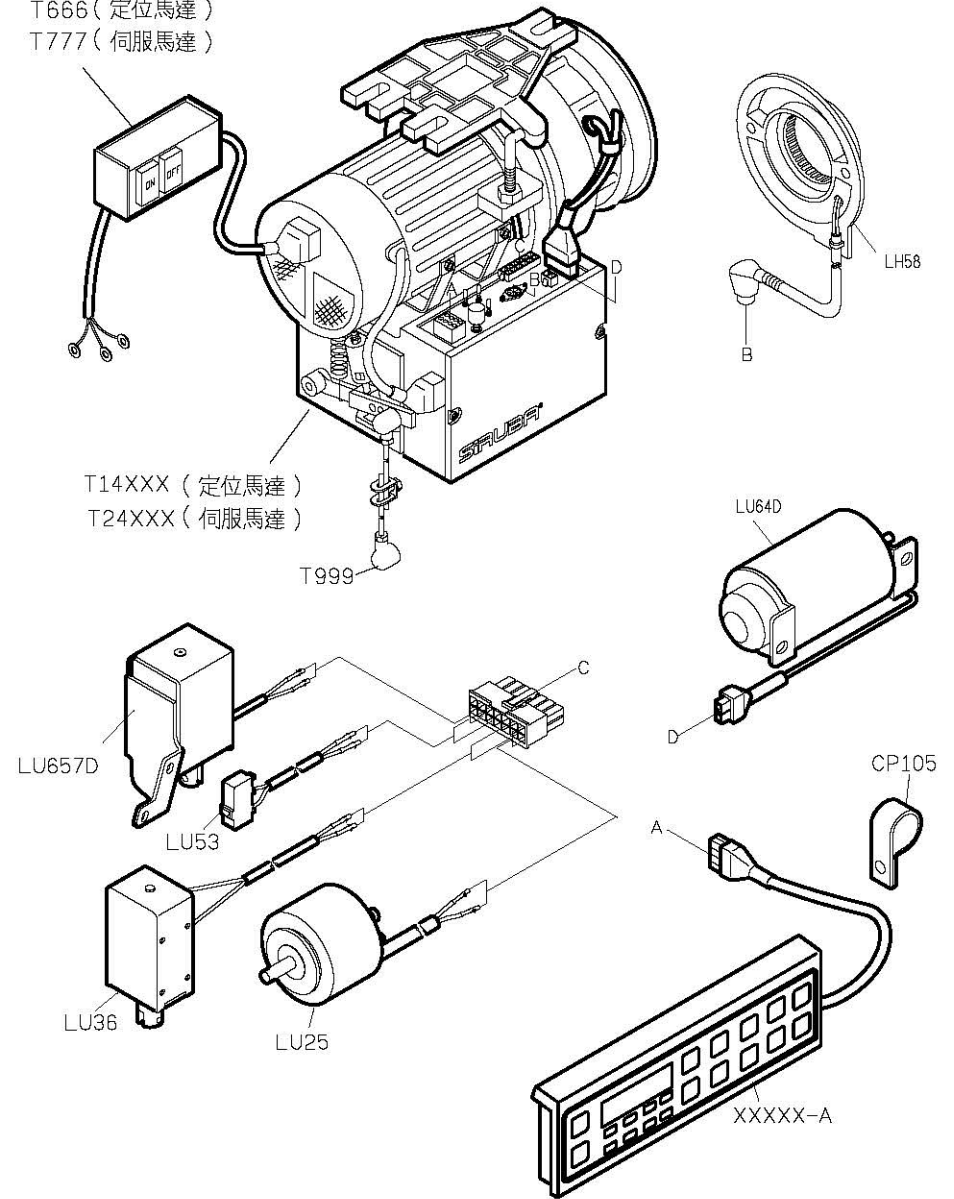
# PARTS LIST FOR LU GROUP

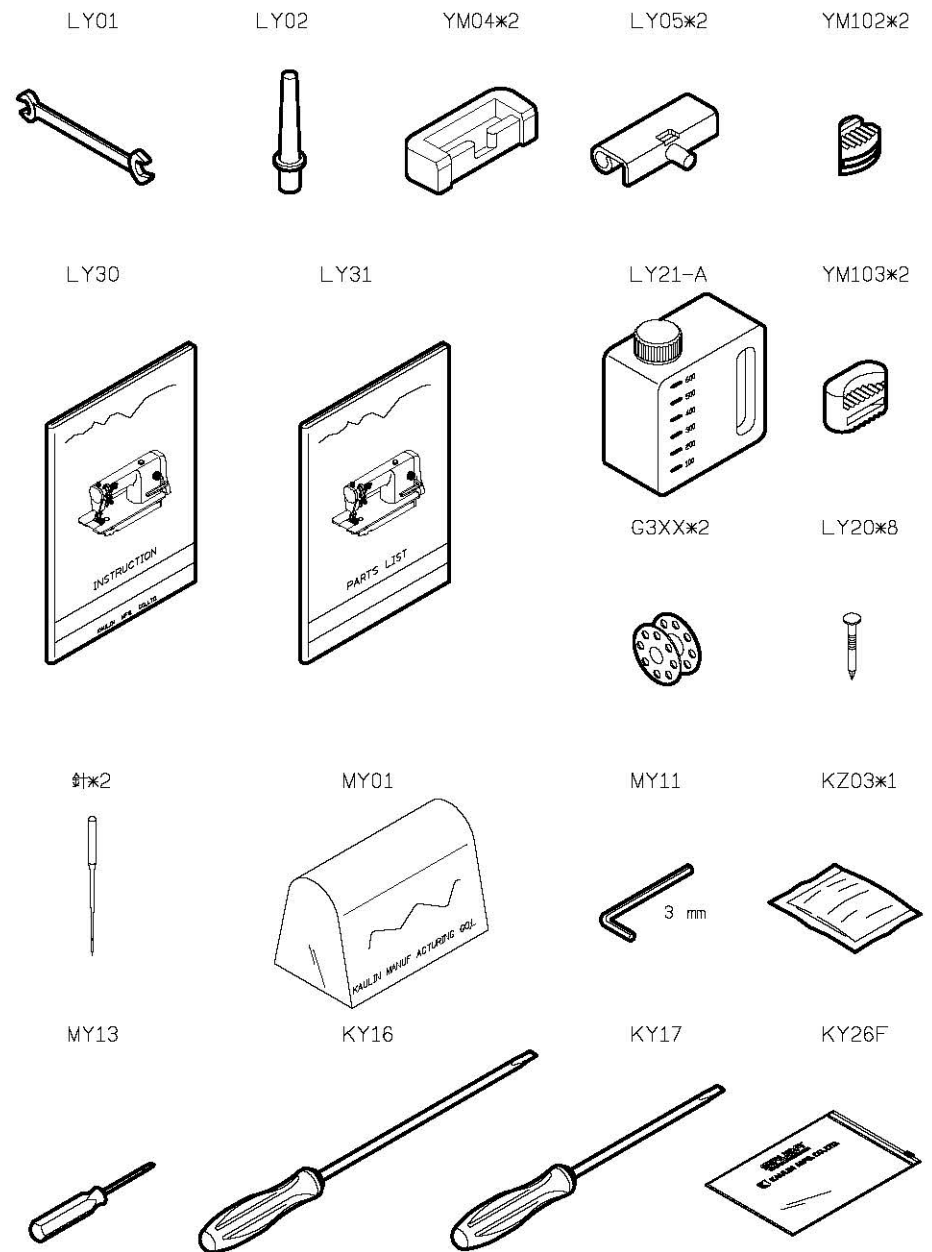
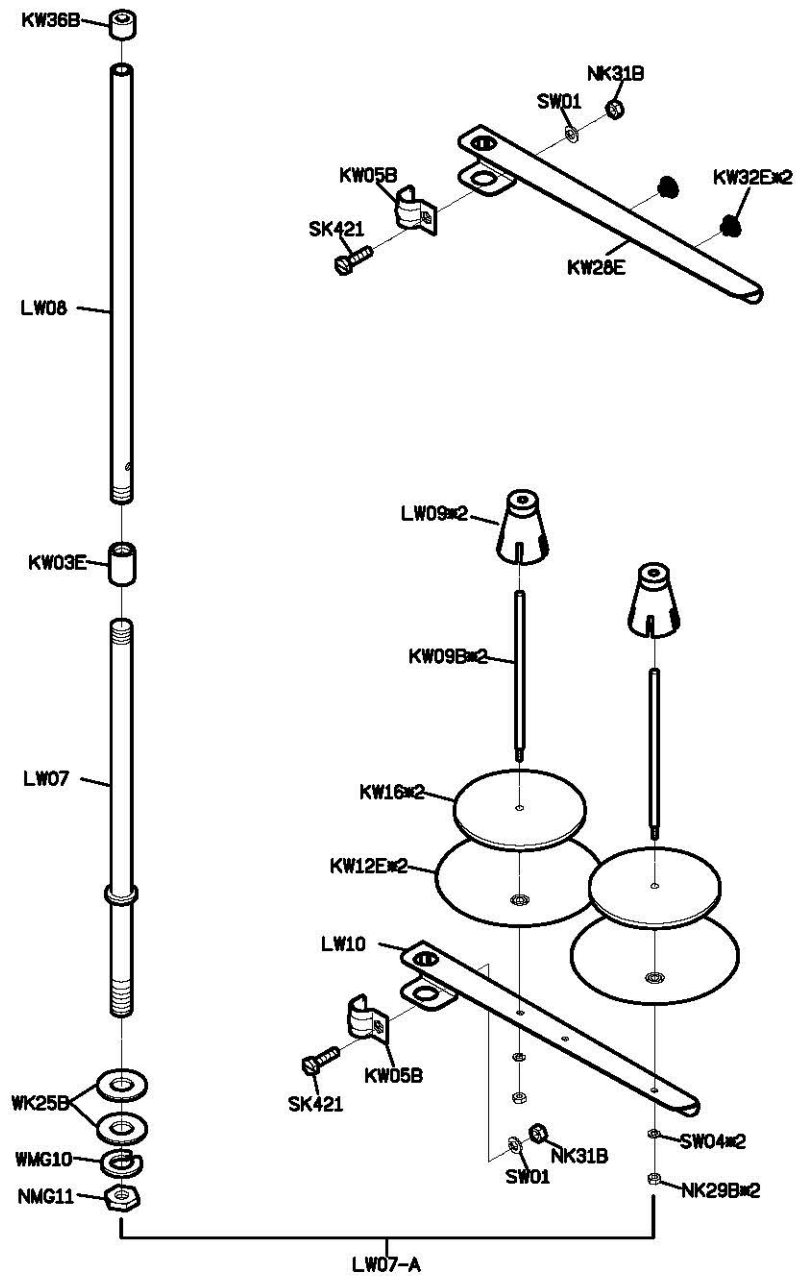
# PARTS LIST FOR LU GROUP

LU64D-A

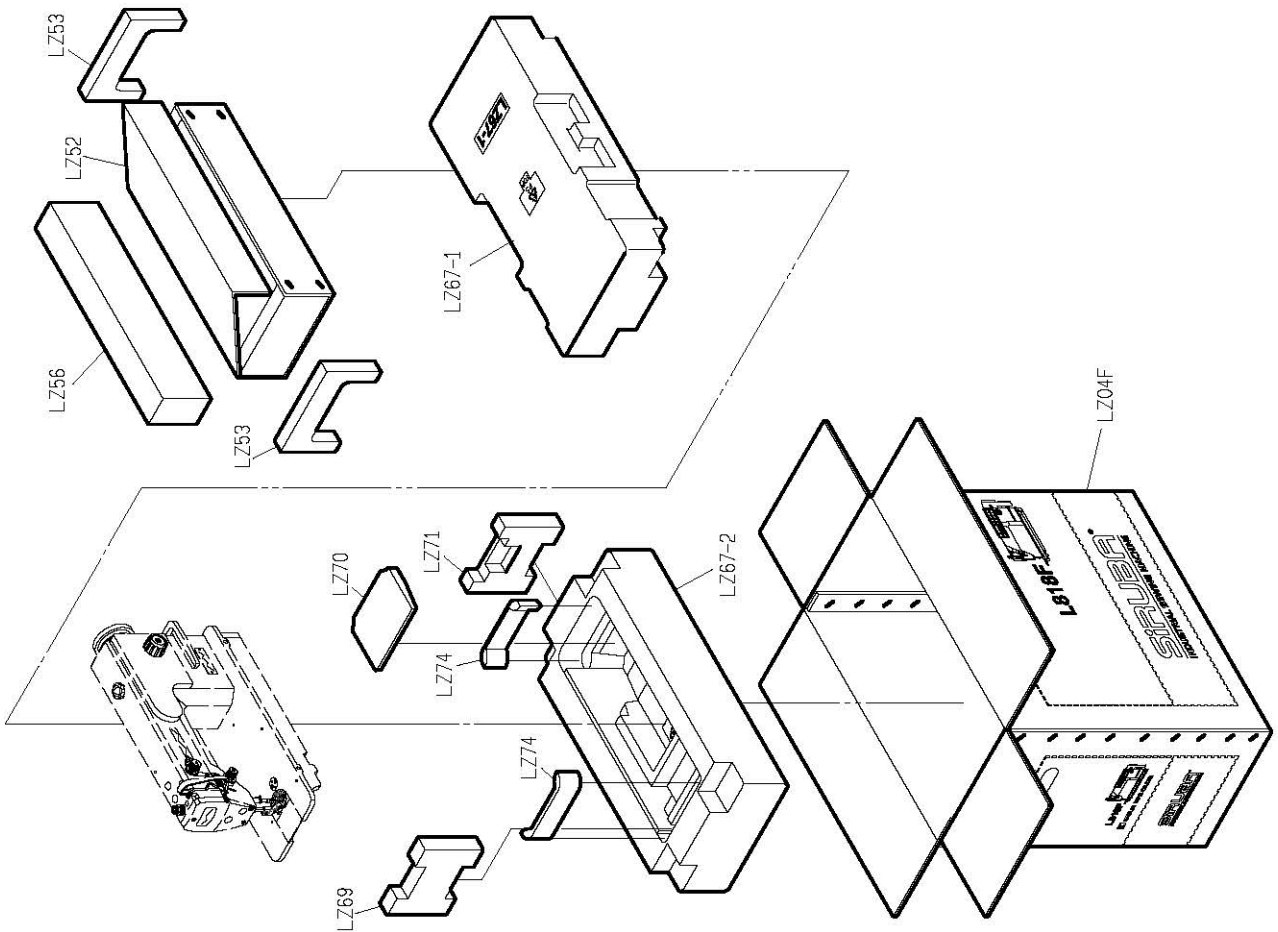


T666 (定位馬達)  
T777 (伺服馬達)





PARTS LIST FOR LZ GROUP





# L818F-NF

WITH TRIMMER

高林股份有限公司 KAULIN MFG. CO., LTD.