

SIRUBA®

銀箭牌工業用縫紉機

INDUSTRIAL SEWING MACHINE

L818F-NF

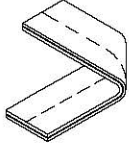
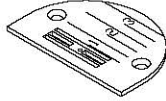
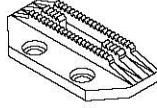
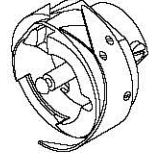
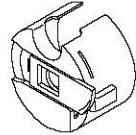
零件圖 PARTS LIST



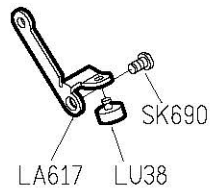


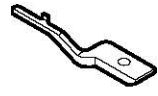
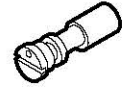



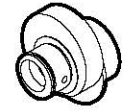
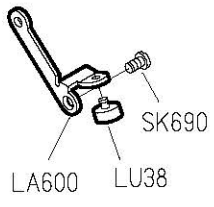


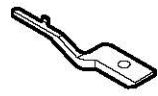




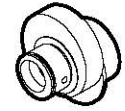
CE

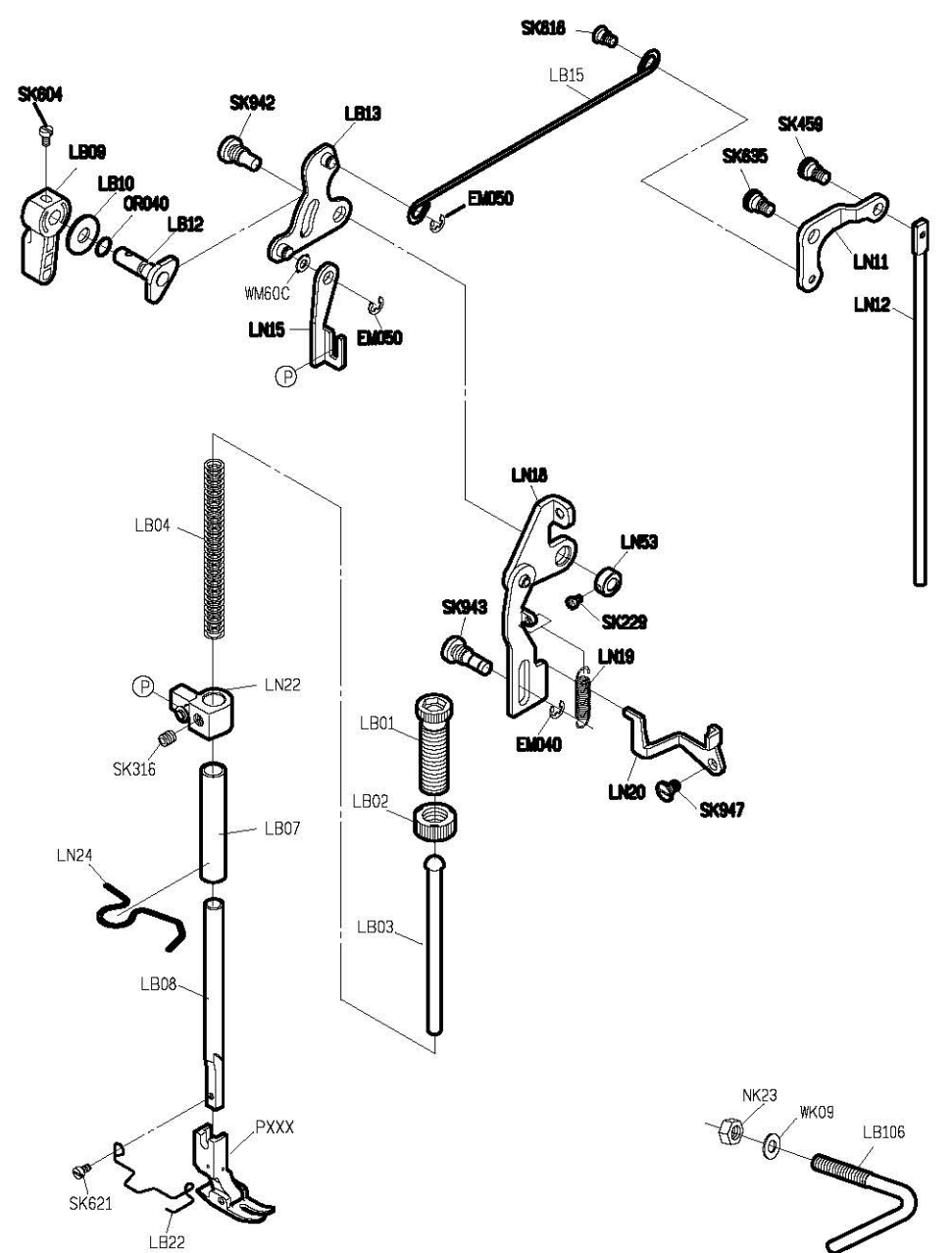
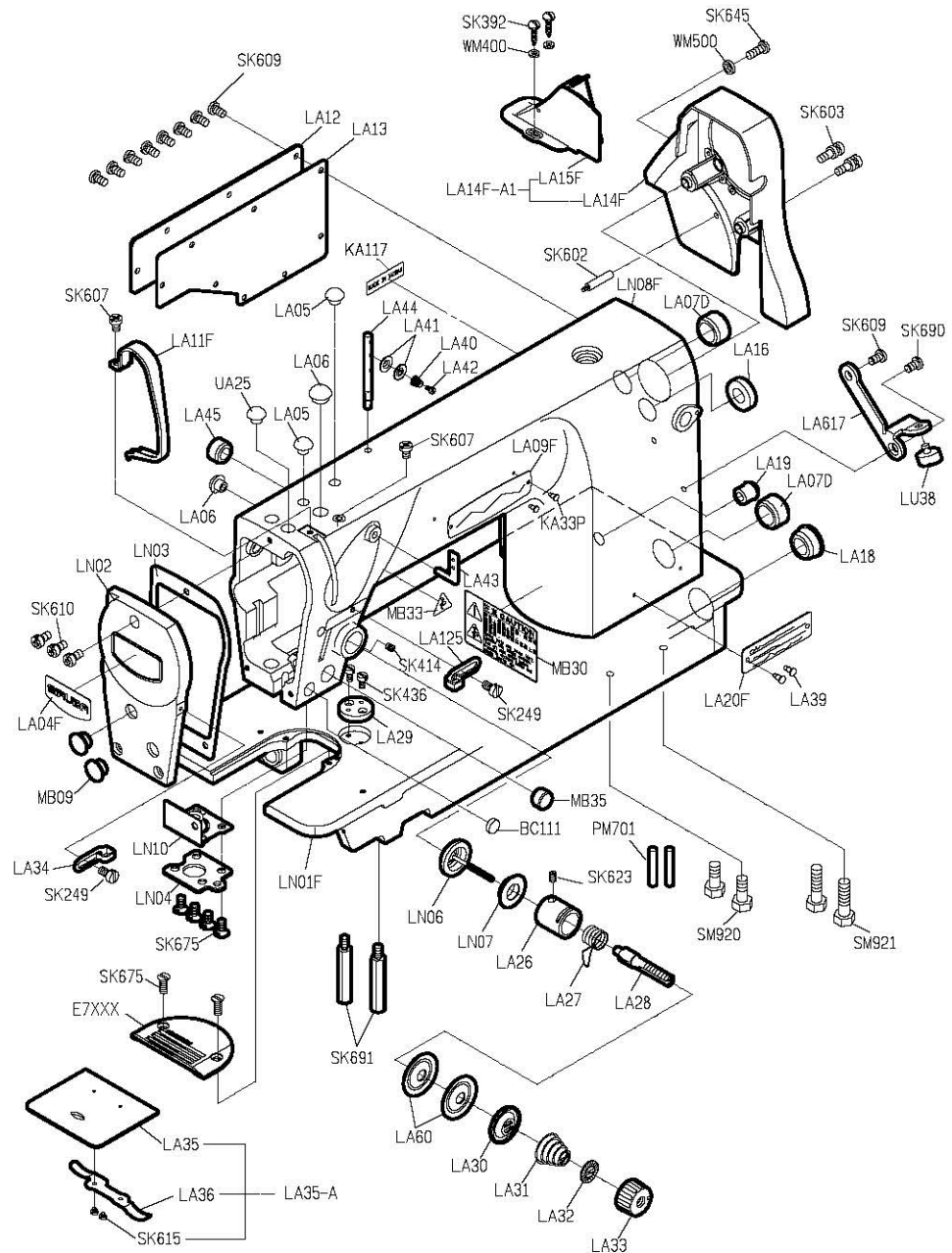
 高林股份有限公司
KAULIN MFG. CO., LTD.

From the library of: Superior Sewing Machine & Supply LLC

								
MODEL	SUB-CLASS	NEEDLE PLATE	FEED DOG	PRESSER FOOT	HOOK ASM	BOBBIN CASE ASM	BOBBIN	NEEDLE
機 型	規 格	針 板	送 具	押 具	梭 頭	梭 殼	梭 子	針 號
L818F-NM1	薄至中厚布料	E706	D704	P708	G123	G202	G301	DB*1#14
L818F-NH1	中厚至厚布料	E707	D714	P714	G124	G202	G301	DB*1#22

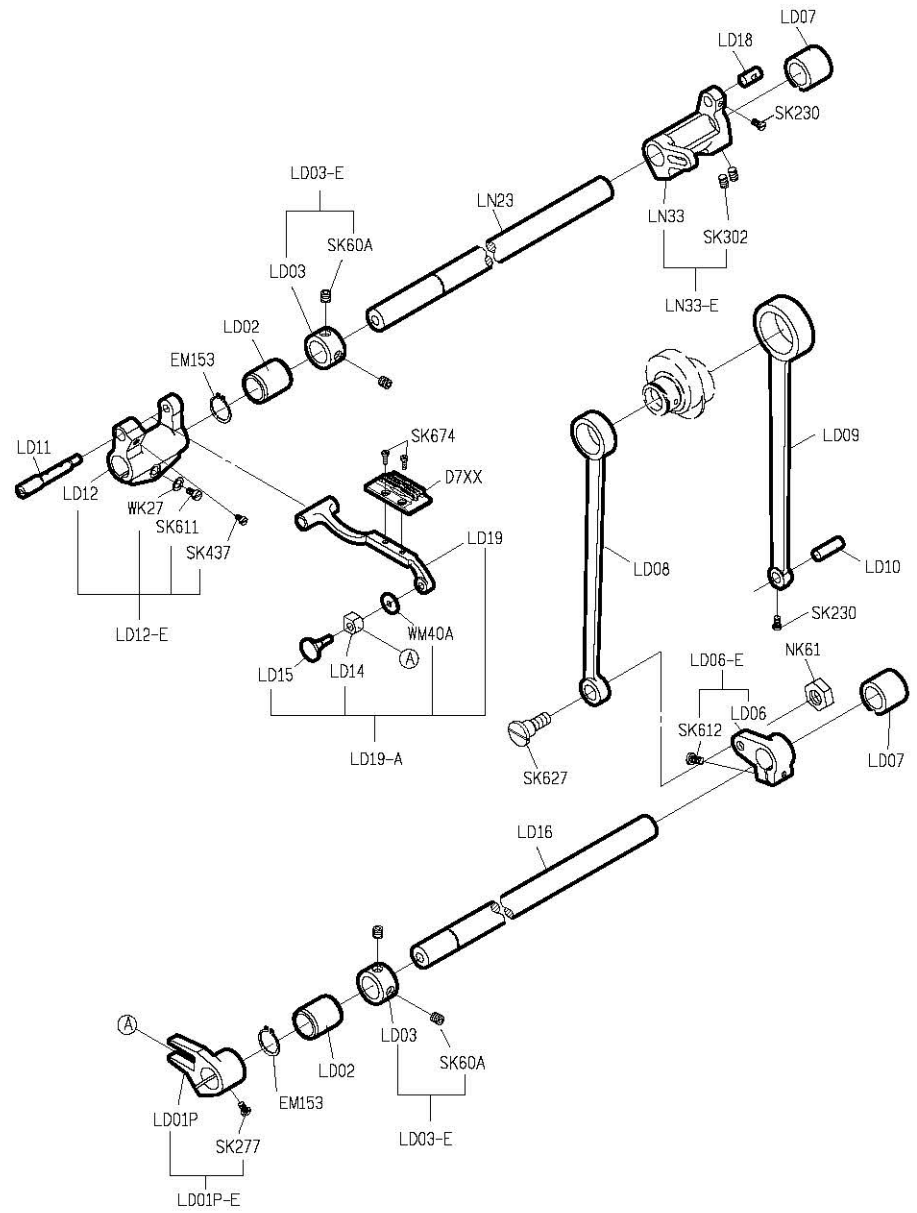
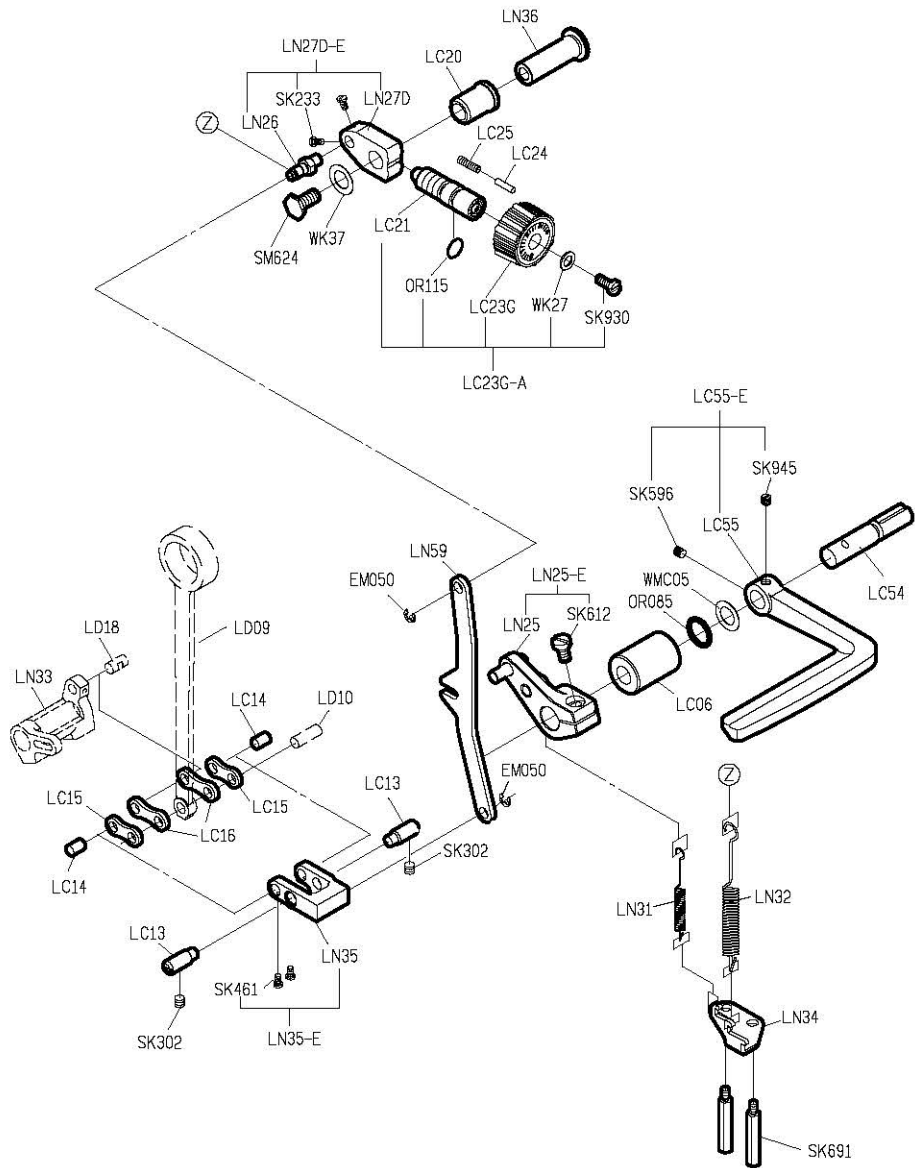
型別件對照表 MODEL COMPARE LIST

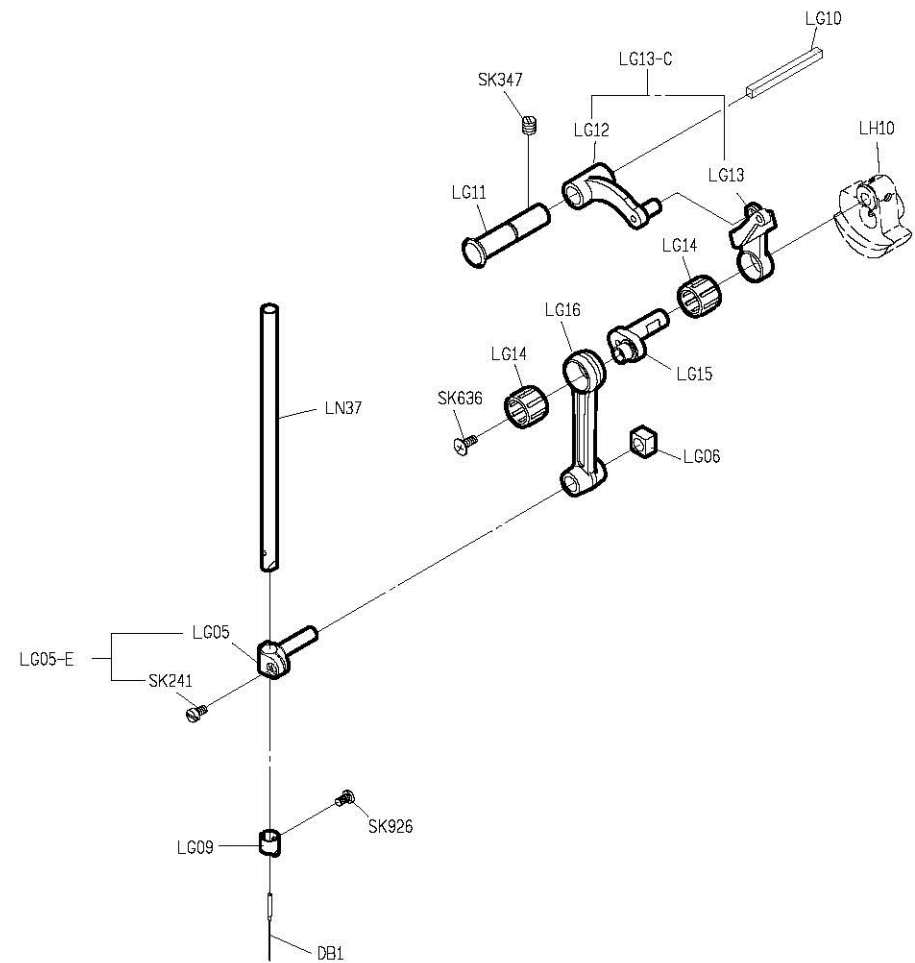
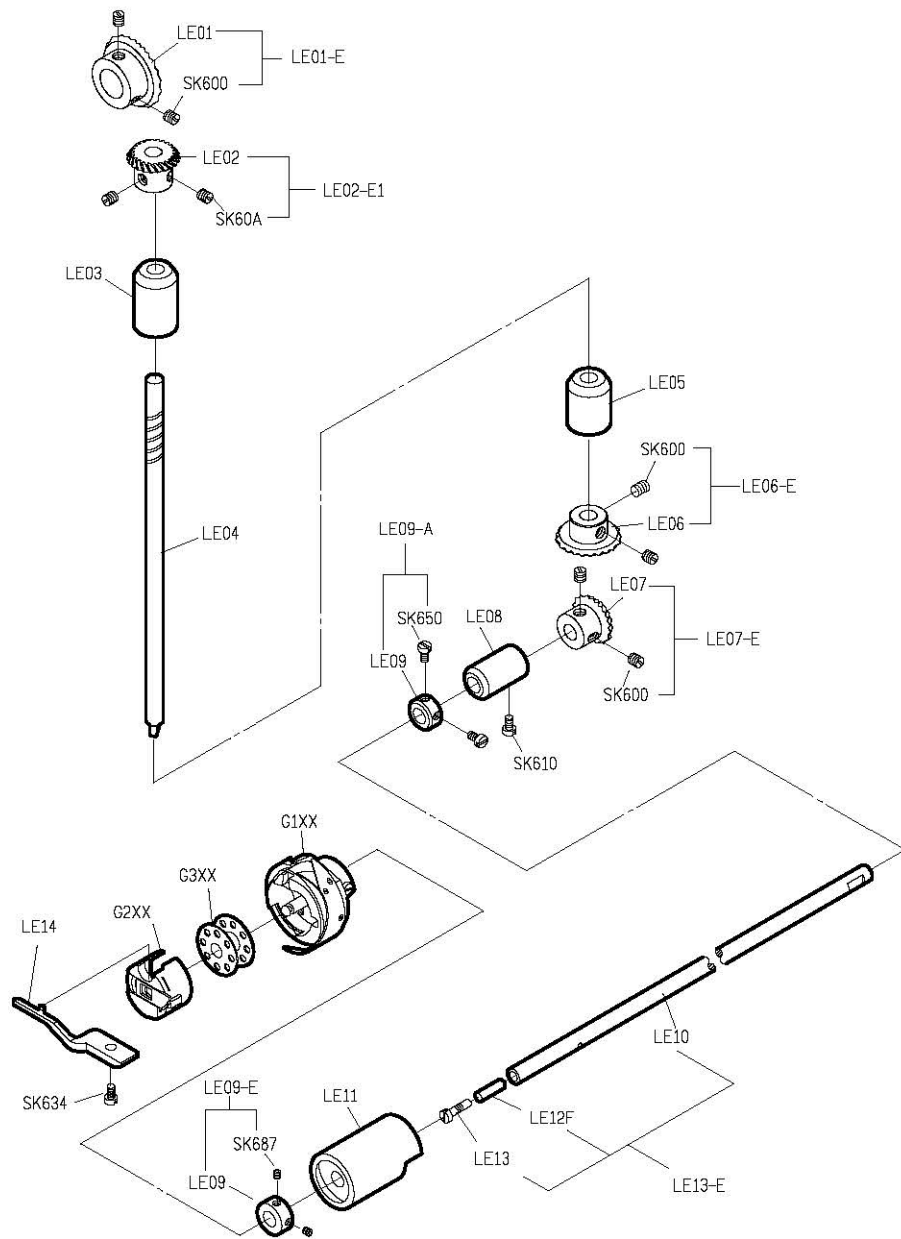
M1	 <p>LA617 LU38 SK690</p>	 <p>LA31</p>	 <p>LB04</p>	 <p>LE14</p>	 <p>LH11</p>	 <p>LG09</p>	 <p>LC23G</p>	 <p>LN37</p>	 <p>LN38</p>
H1	 <p>LA600 LU38 SK690</p>	 <p>LA131</p>	 <p>LB104</p>	 <p>LE614</p>	 <p>LH111</p>	 <p>LG109</p>	 <p>LC623G</p>	 <p>LN62</p>	 <p>LN63</p>



PARTS LIST FOR LC GROUP

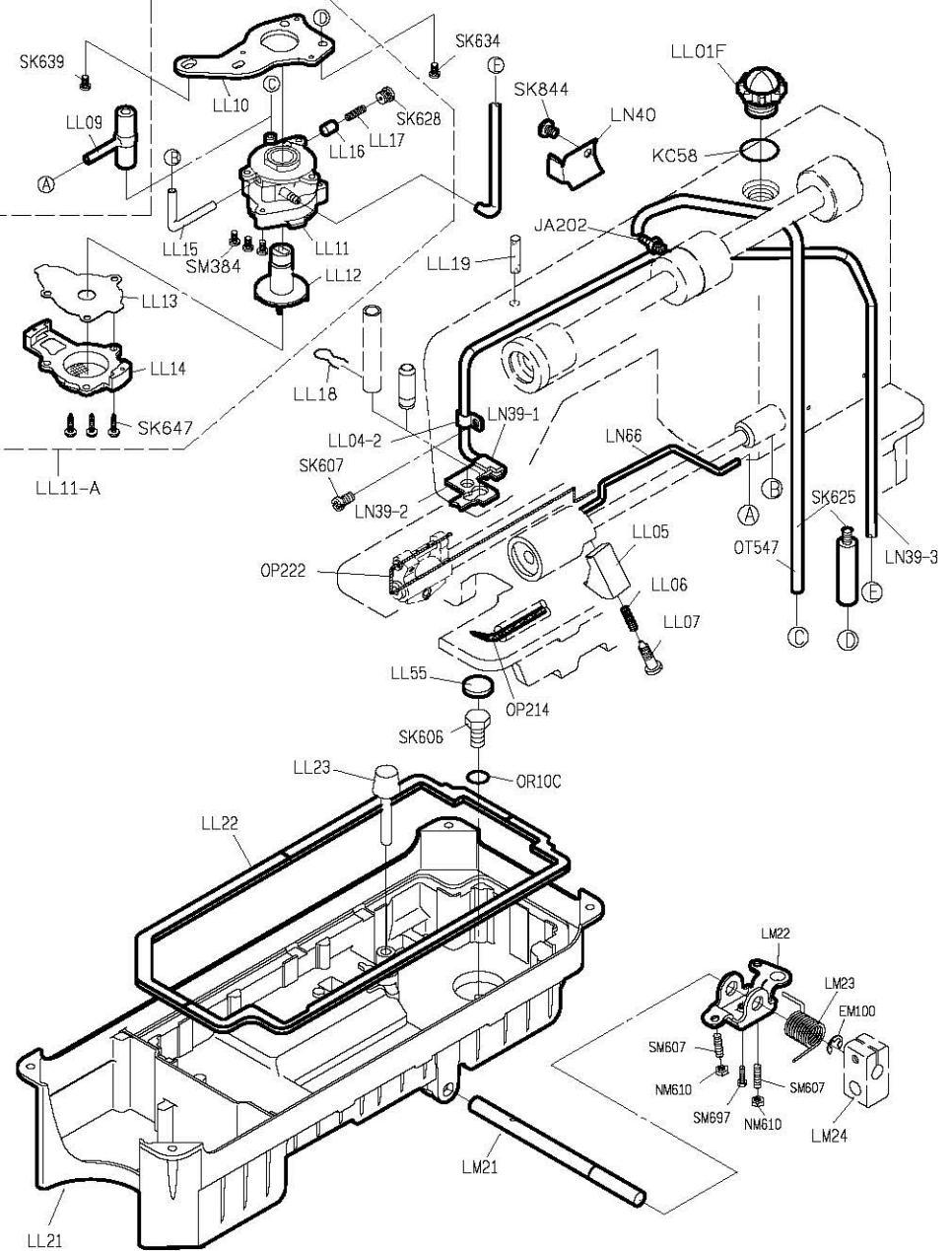
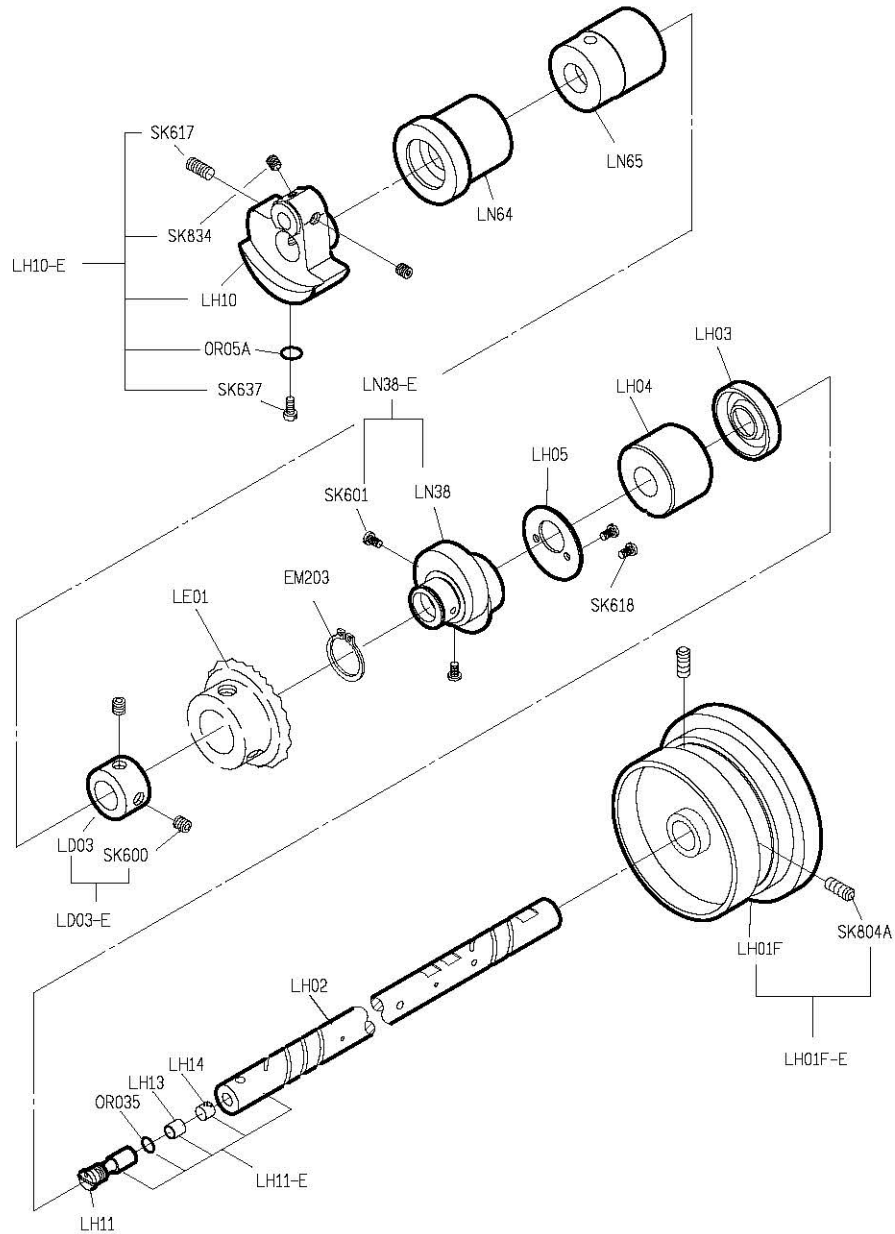
PARTS LIST FOR LD GROUP

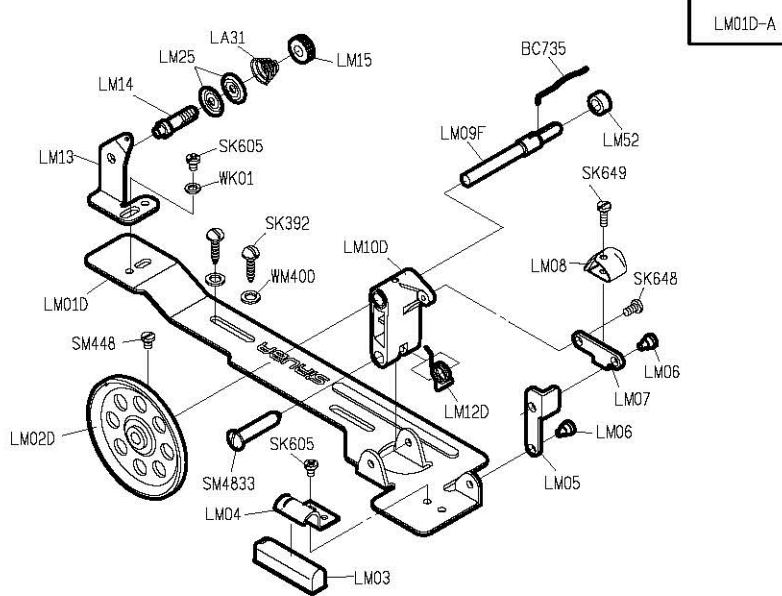




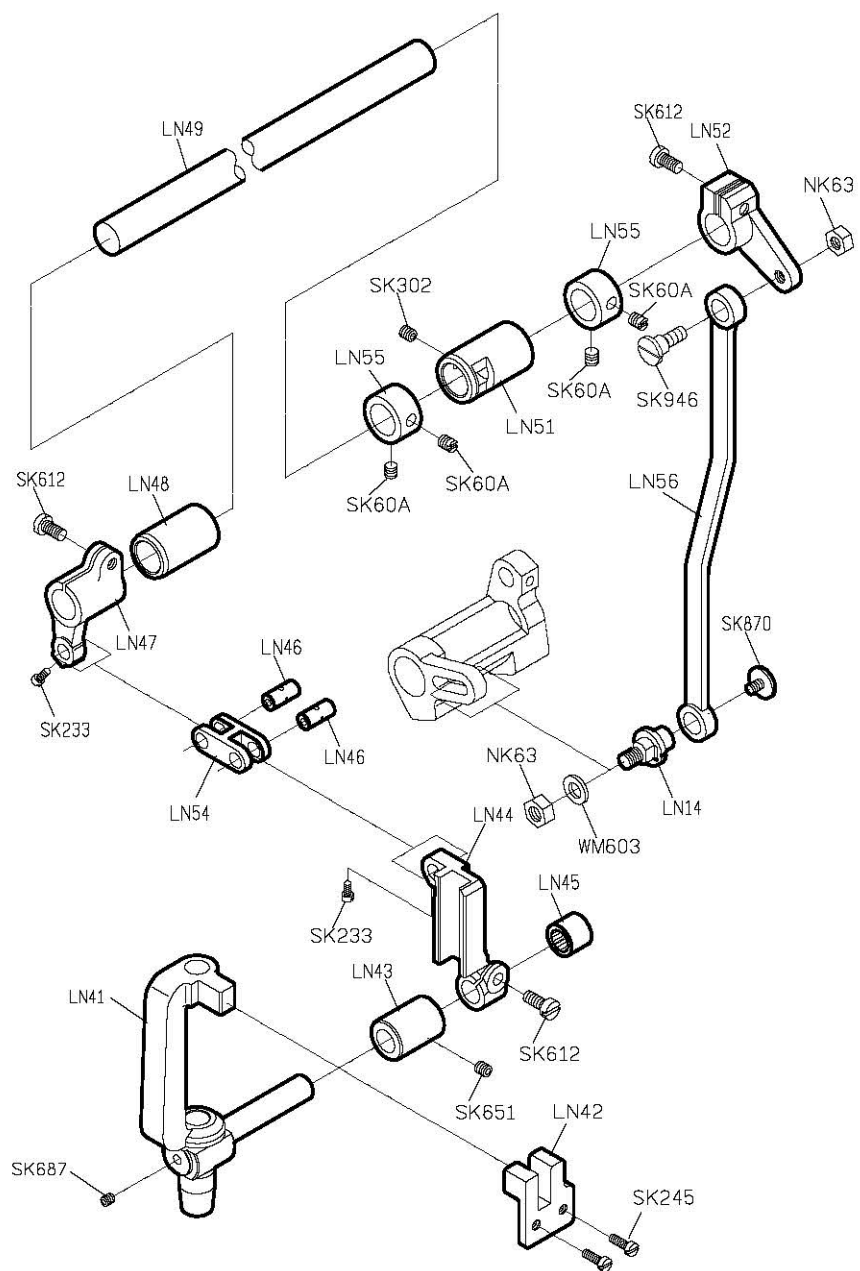
PARTS LIST FOR LH GROUP

PARTS LIST FOR LL GROUP

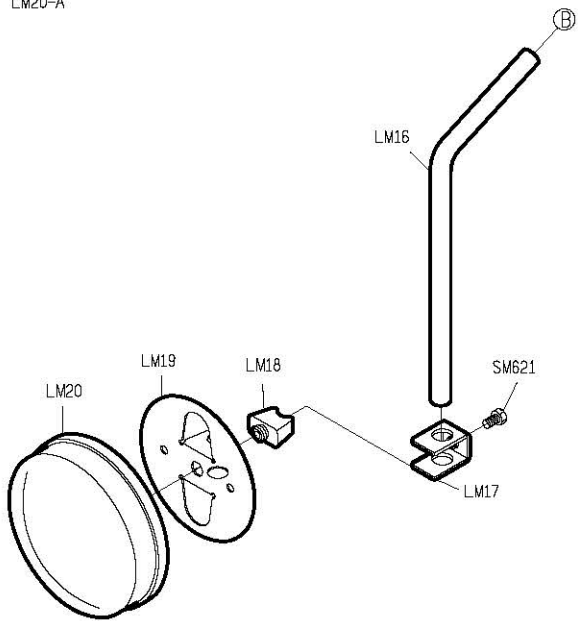




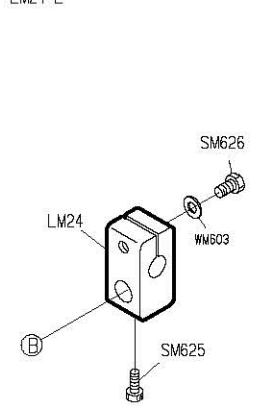
LM01D-A



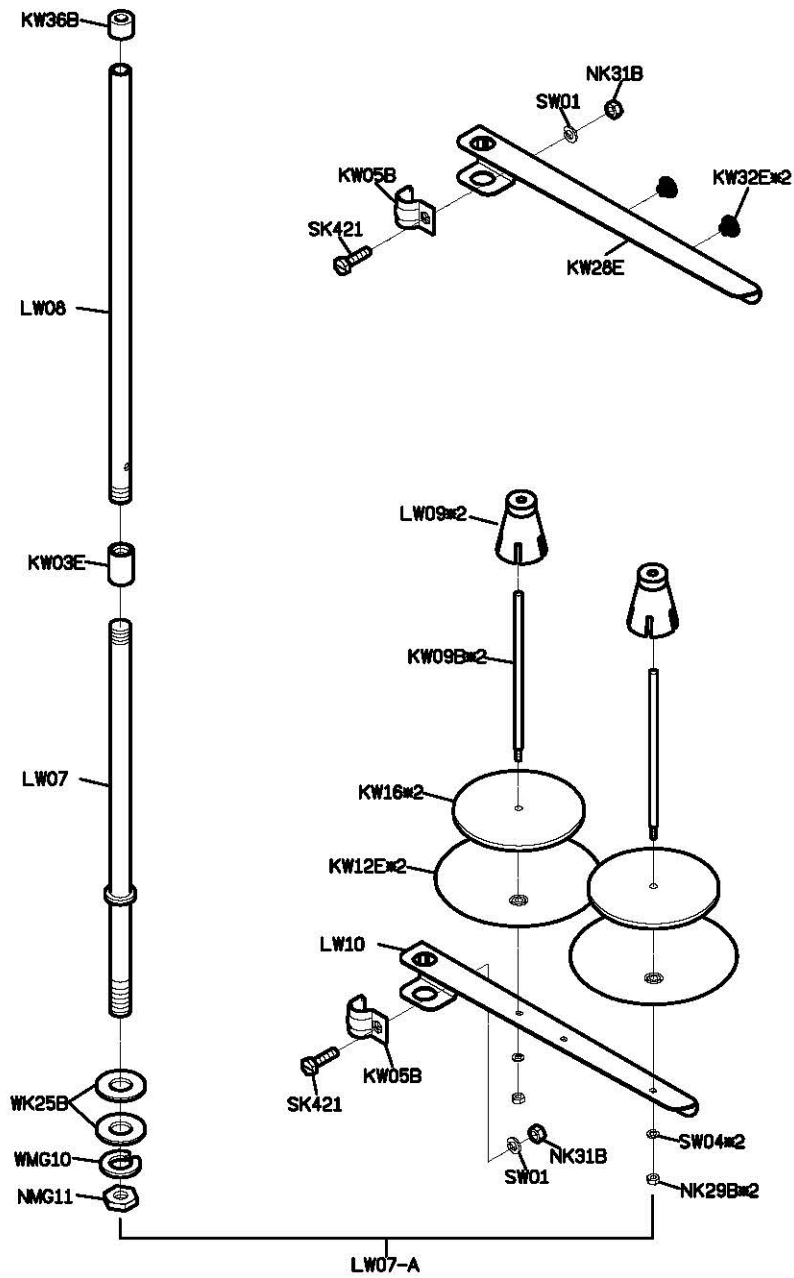
LM20-A



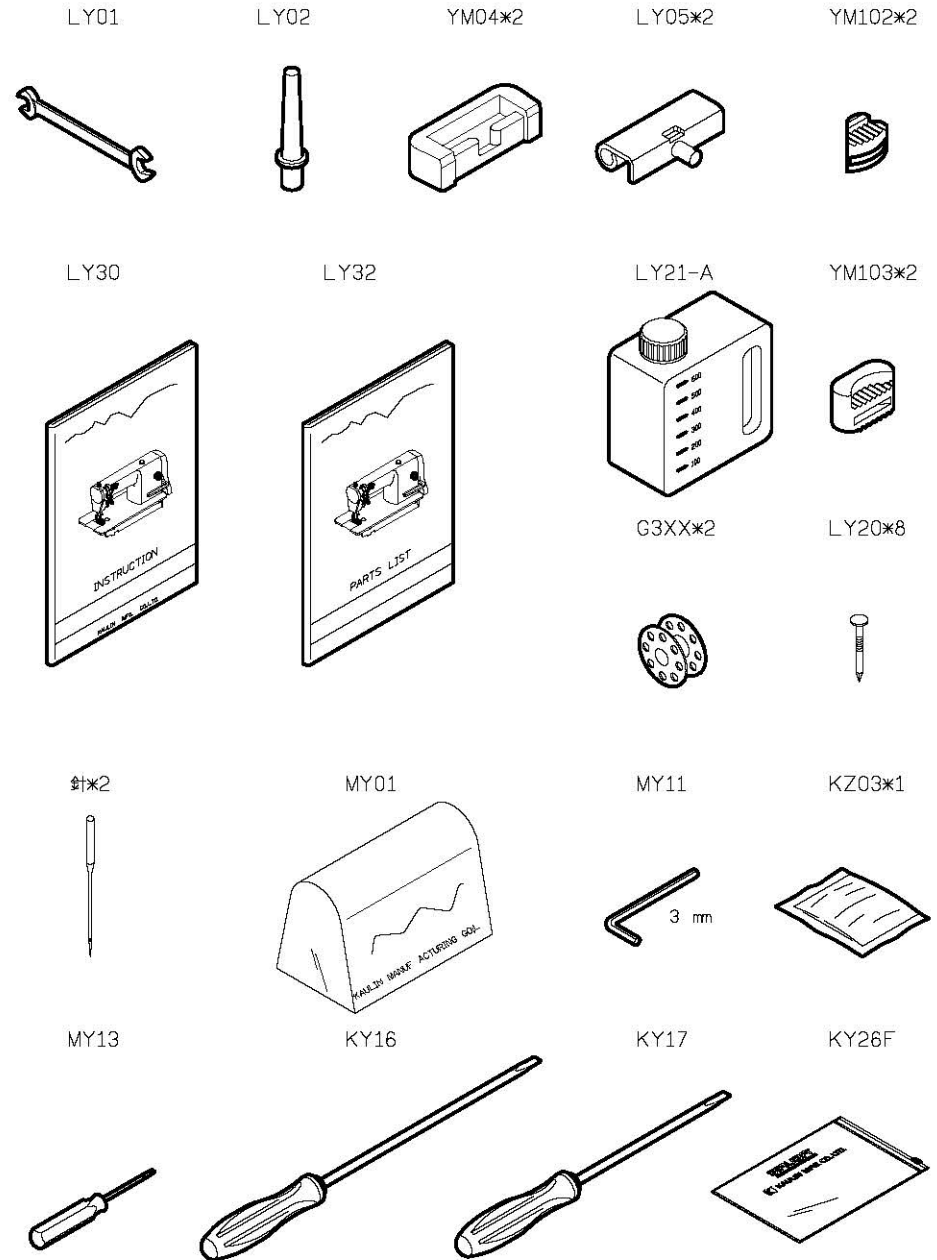
LM24-E

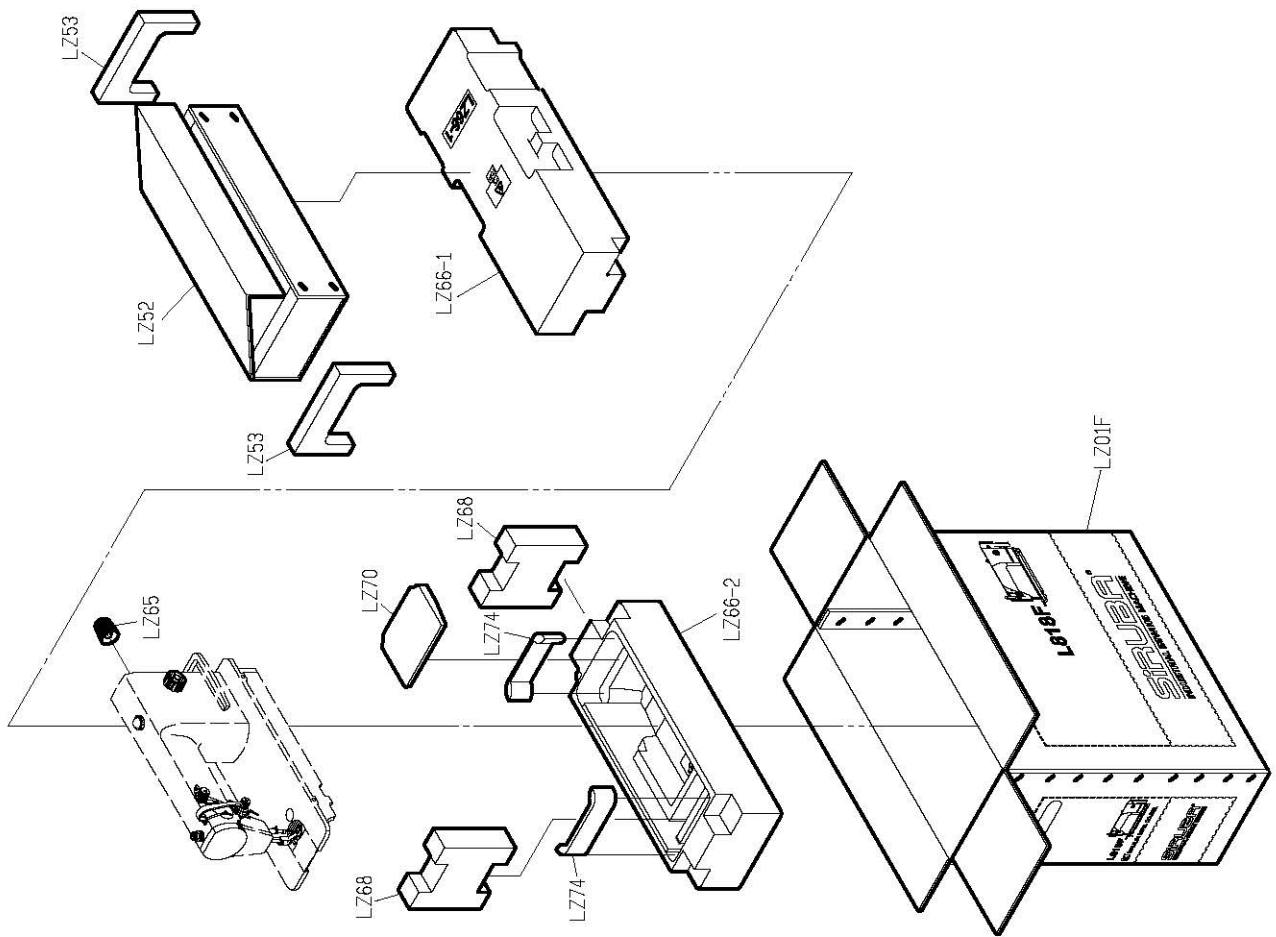


PARTS LIST FOR LW GROUP



PARTS LIST FOR LY GROUP





PARTS LIST FOR LZ GROUP



L818F-NF

高林股份有限公司 KAULIN MFG. CO., LTD.