

SIRUBA®

銀箭牌工業用縫紉機

INDUSTRIAL SEWING MACHINE

L818F-BH1/BM1

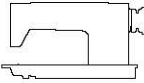
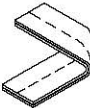
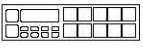


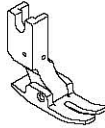
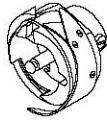
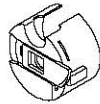
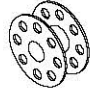

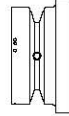
零件圖 PARTS LIST



CE

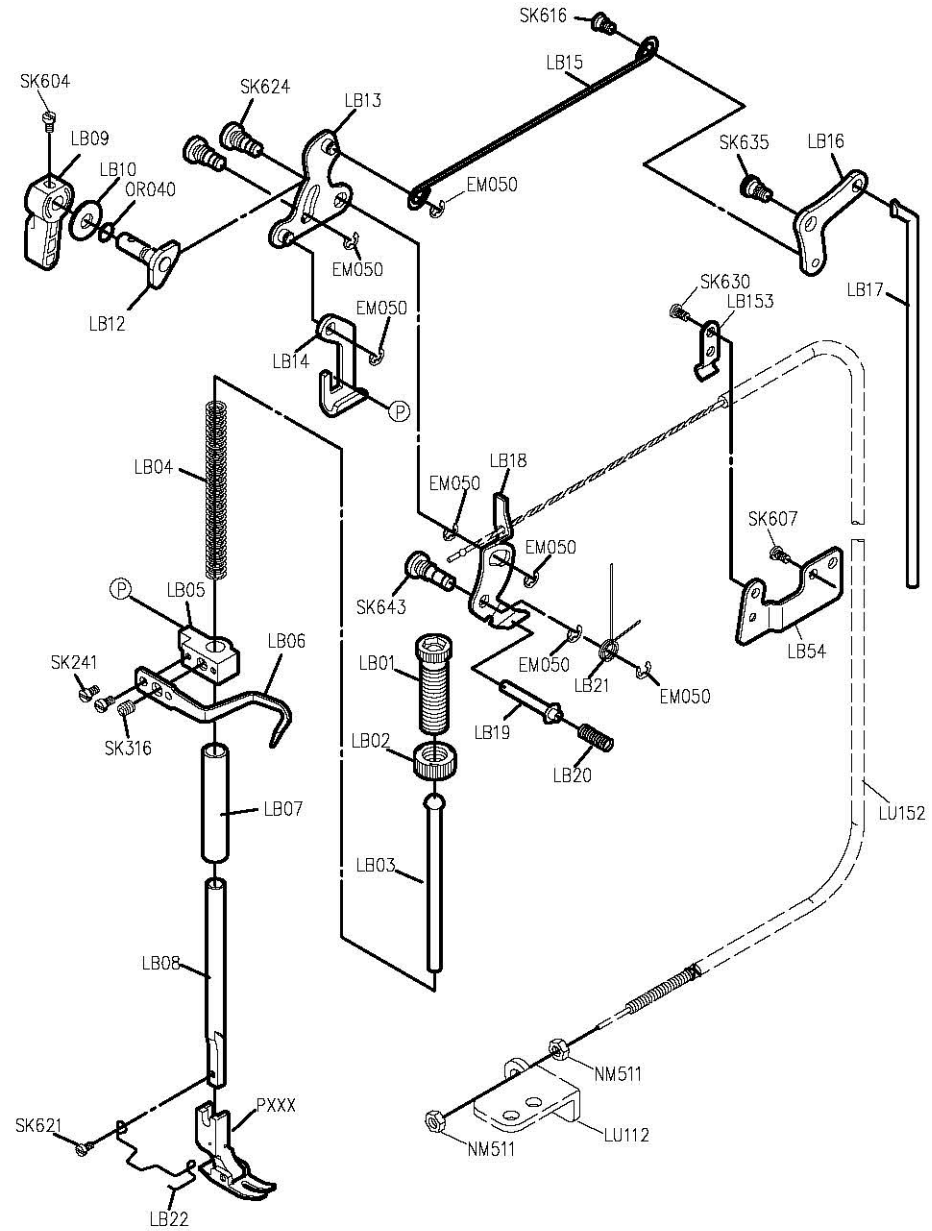
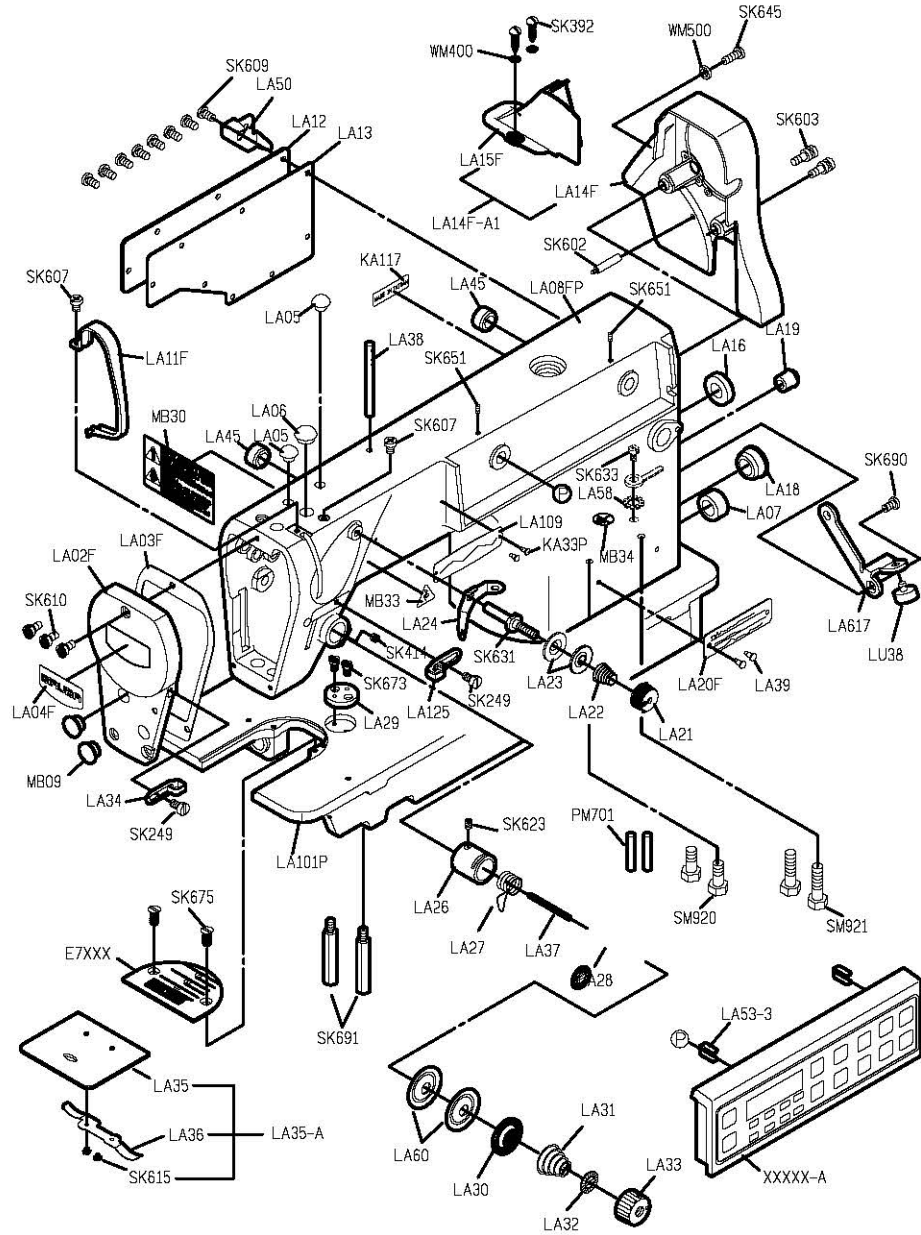
 高林股份有限公司
KAULIN MFG. CO., LTD.

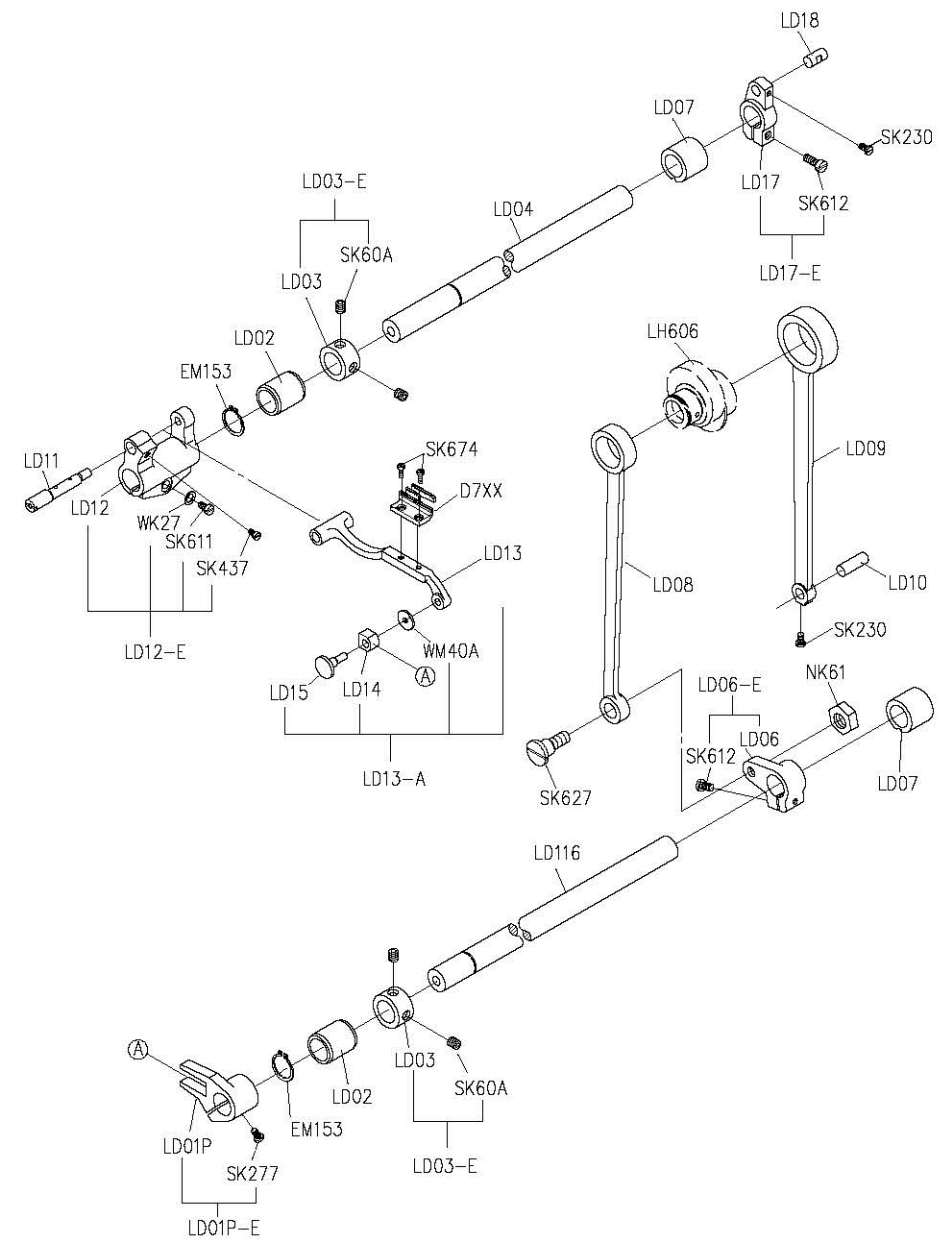
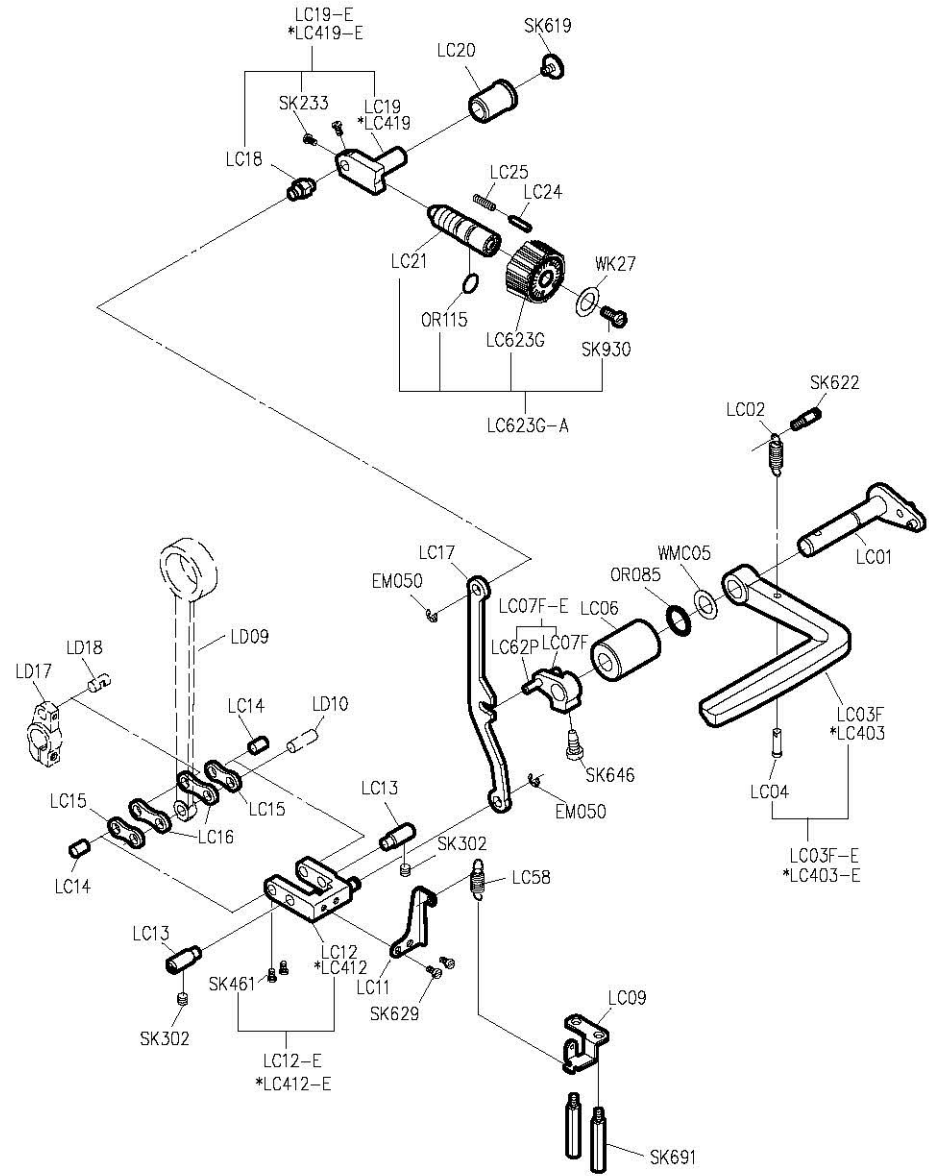
From the library of: Superior Sewing Machine & Supply LLC

										
MODEL	SUB-CLASS	OPERATING PANEL	NEEDLE PLATE	FEED DOG	PRESSER FOOT	HOOK ASM	BOBBIN CASE ASM	BOBBIN	NEEDLE	HAND WHEEL
機 型	規 格	操作盒	針 板	送 具	押 具	梭 頭	梭 殼	梭 子	針 號	皮帶輪
L818F-BM1A-00 ? L818F-BM1A-03	中厚布料	LA55F-A	E704D	D702	P701	G121	G202	G303	DB*1#11	LH101-A
L818F-BM1A-10 ? L818F-BM1A-13		LA53G-A	E704D	D702	P701	G121	G202	G303	DB*1#11	LH101-A
L818F-BM1A-K10 ? L818F-BM1A-K13		L600A	E704D	D702	P701	G121	G202	G303	DB*1#11	LH101P-A
L818F-BH1A-00 ? L818F-BH1A-03	中厚布料 至 厚布料	LA55F-A	E711D	D711D	P711D	G122J	G202	G303	DB*1#21	LH101-A
L818F-BH1A-10 ? L818F-BH1A-13		LA53G-A	E711D	D711D	P711D	G122J	G202	G303	DB*1#21	LH101-A
L818F-BH1A-K10 ? L818F-BH1A-K13		L600A	E711D	D711D	P711D	G122J	G202	G303	DB*1#21	LH101P-A

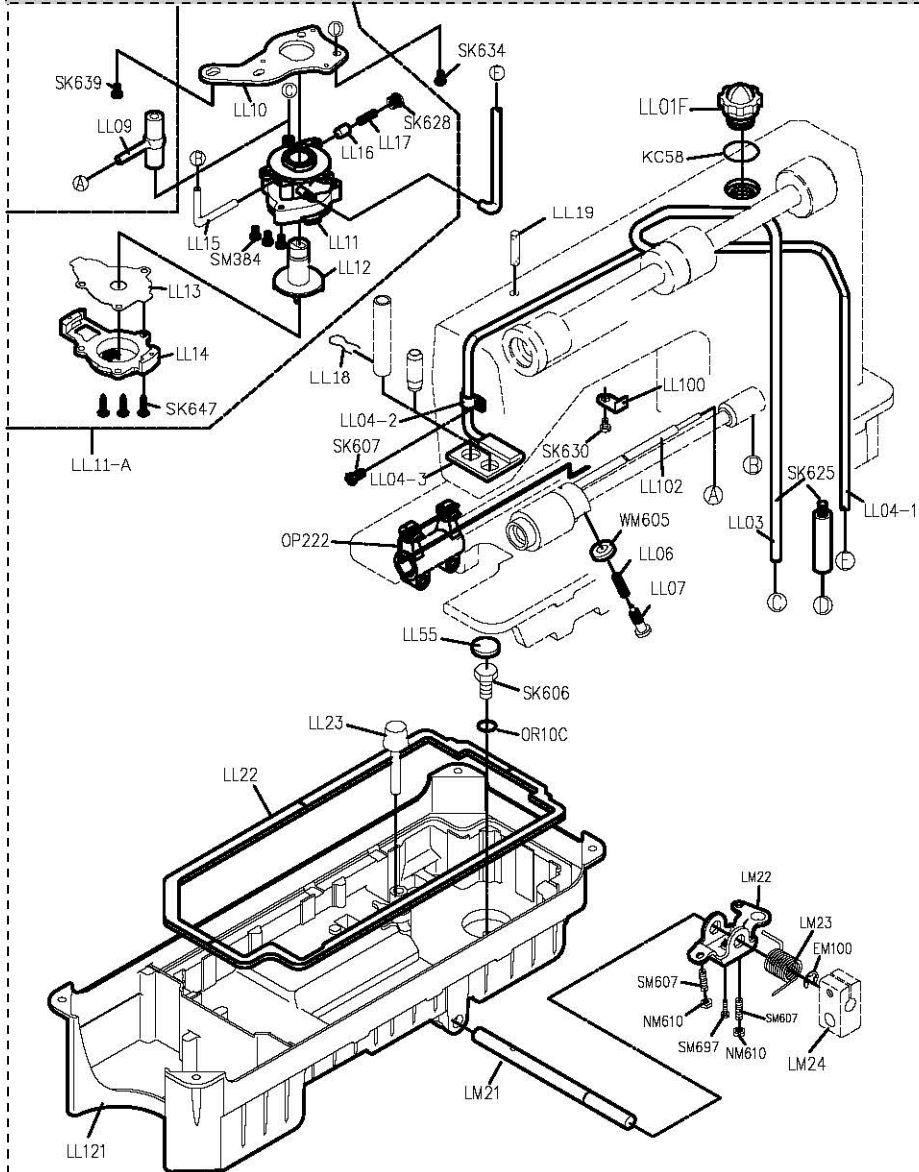
PARTS LIST FOR LA GROUP

PARTS LIST FOR LB GROUP

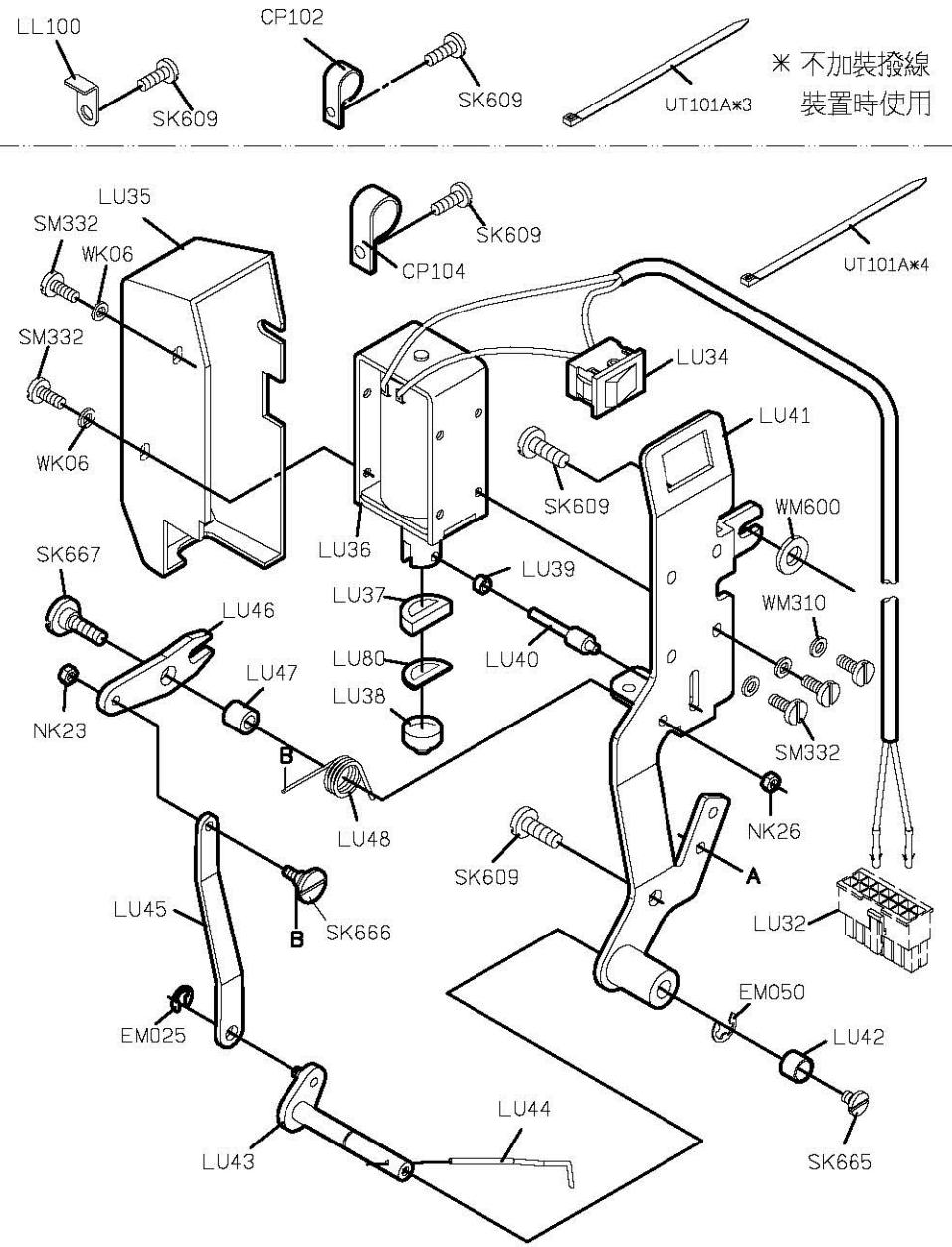


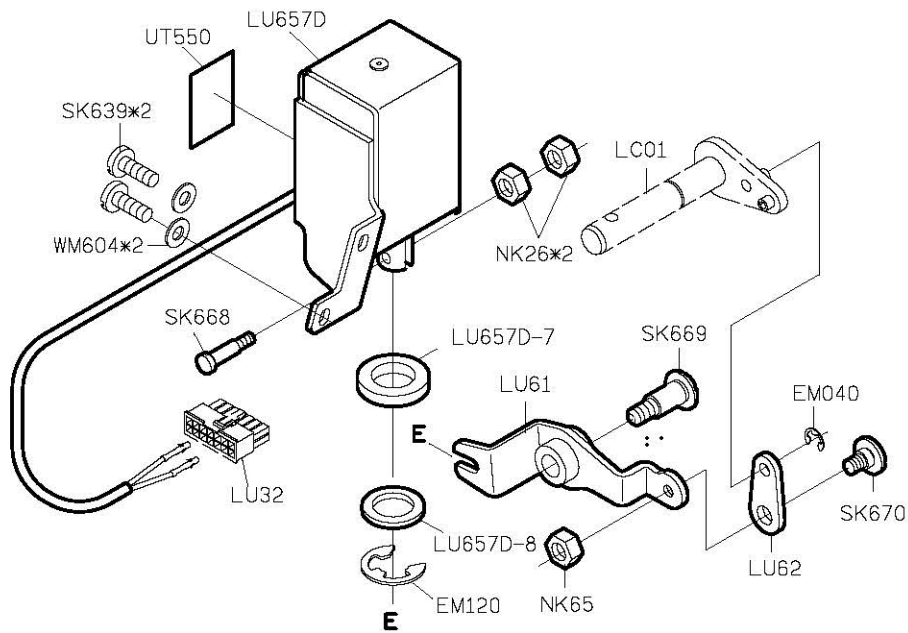
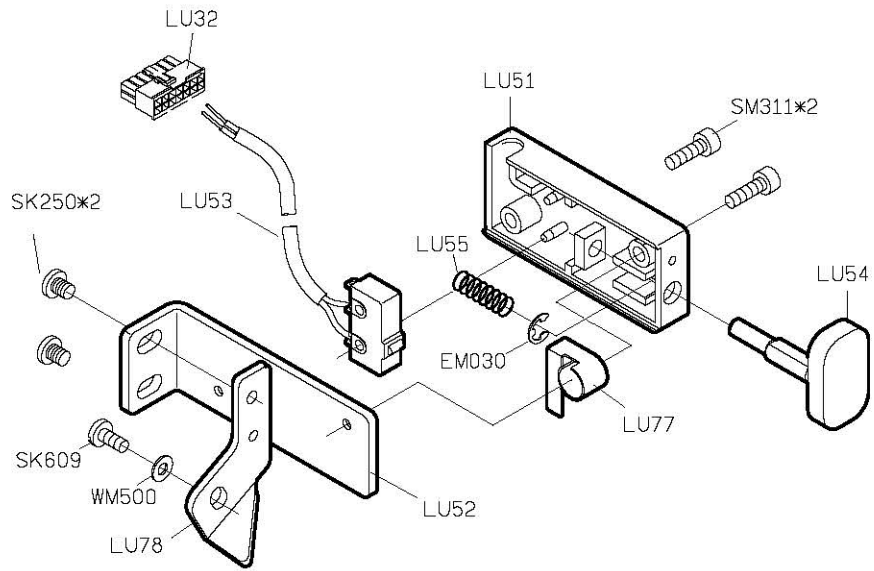


PARTS LIST FOR LL GROUP

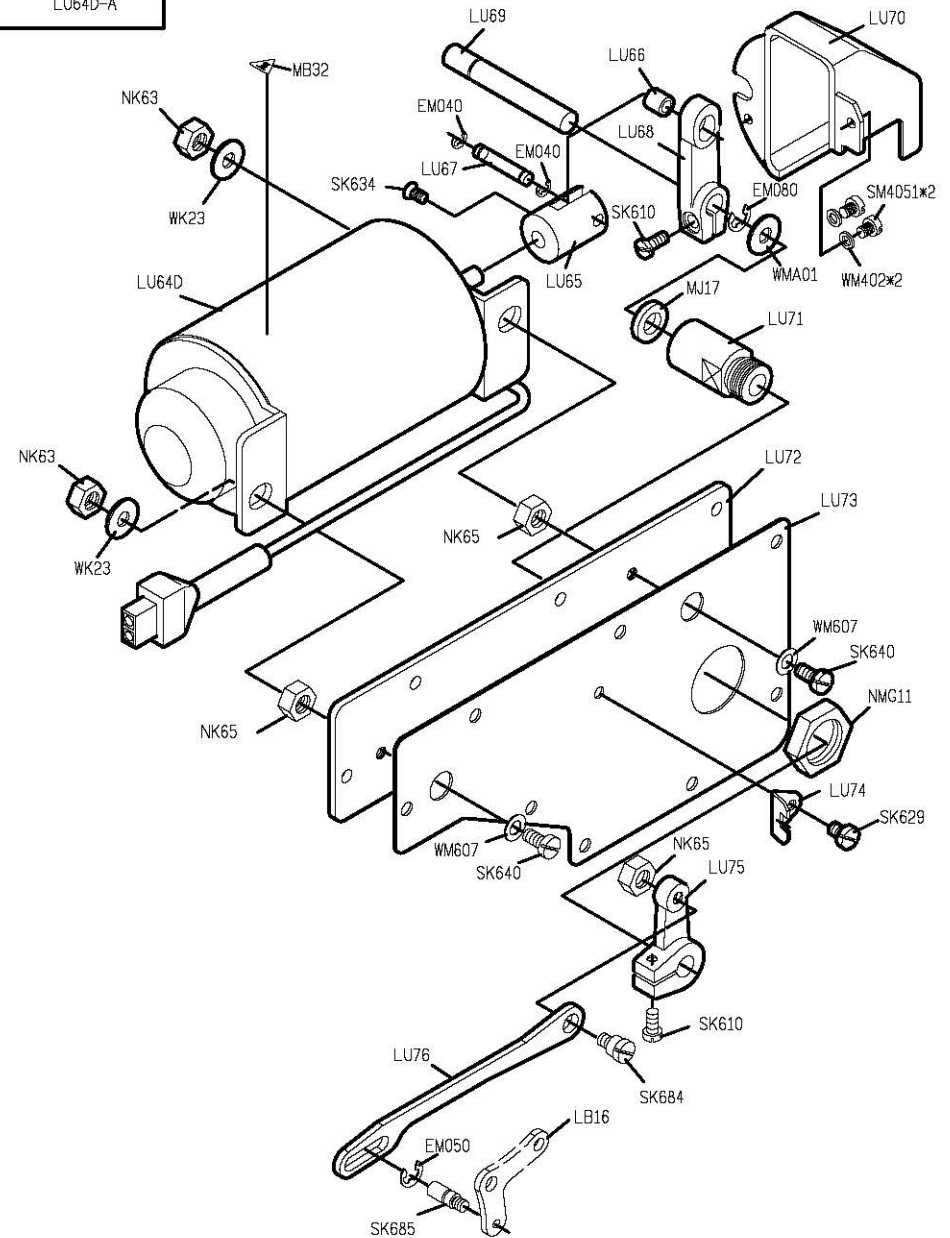


PARTS LIST FOR LU GROUP

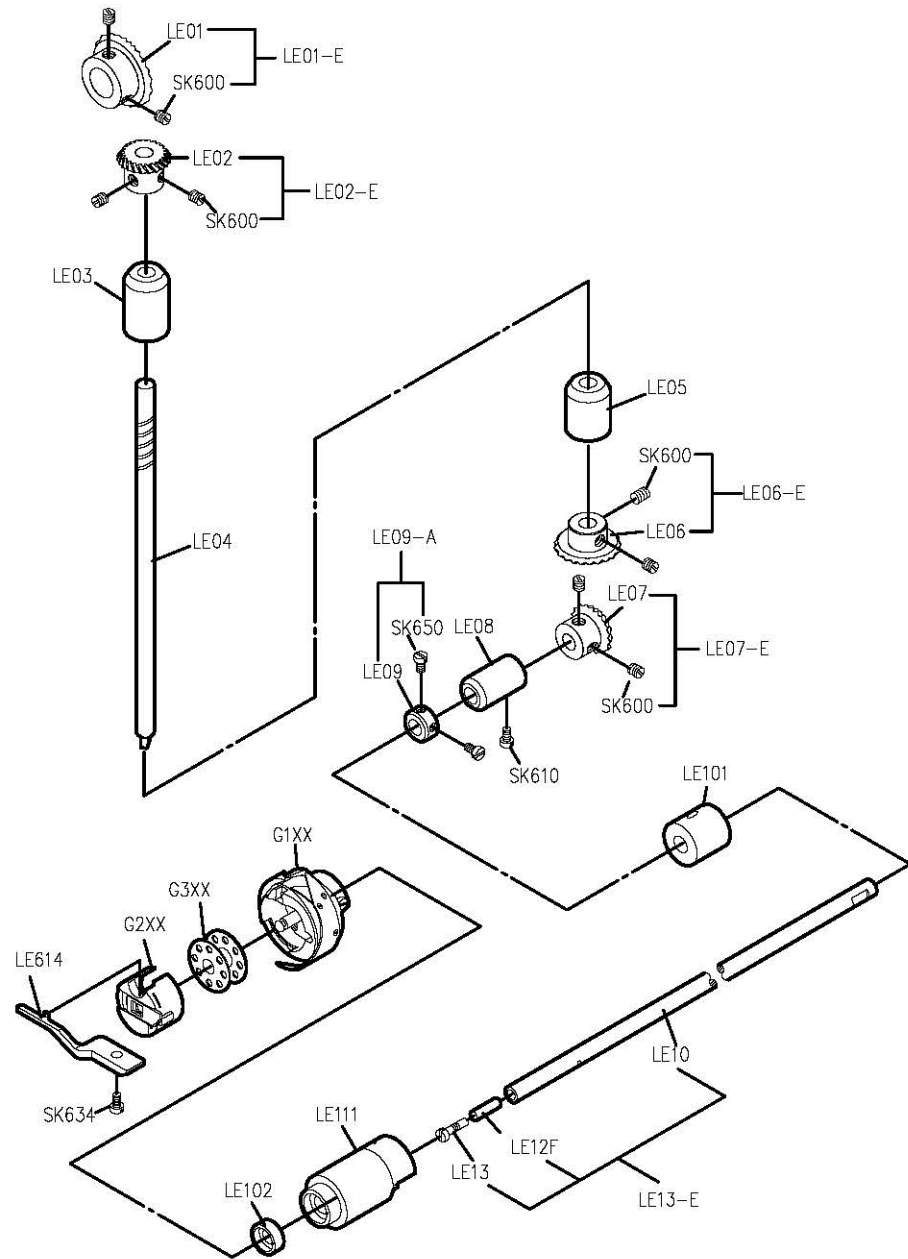




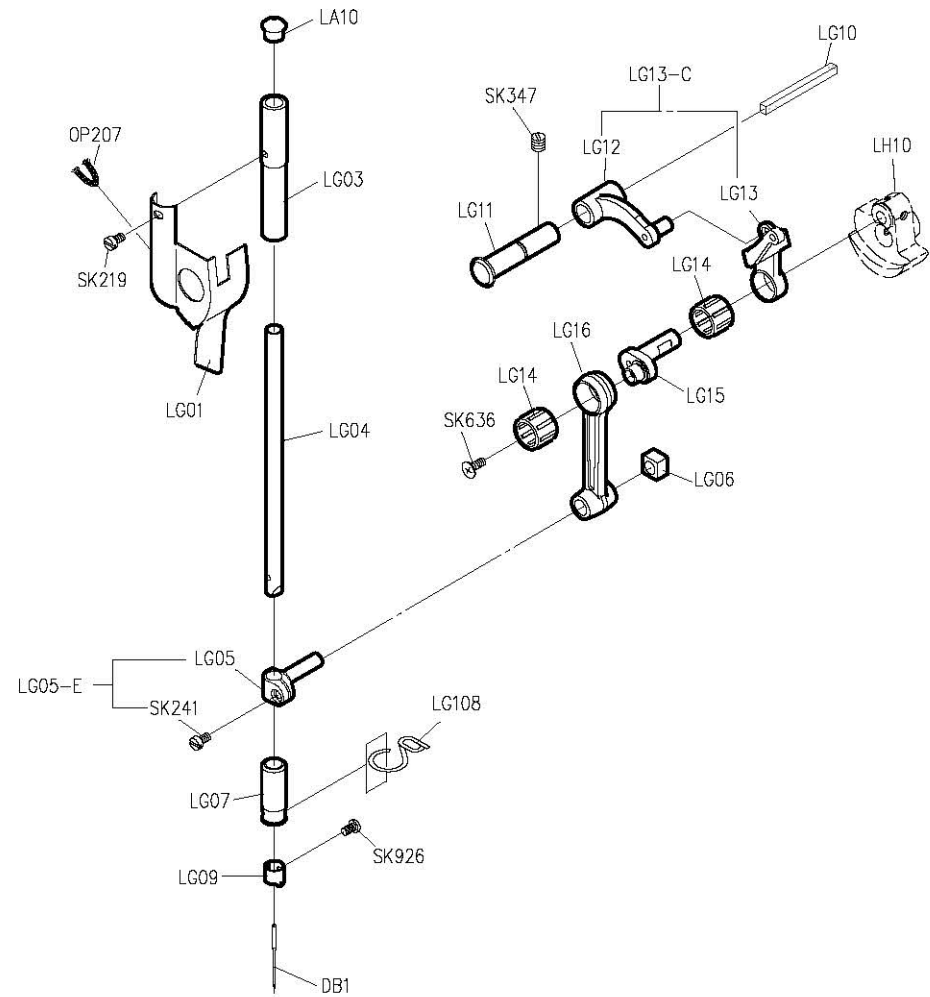
LU64D-A

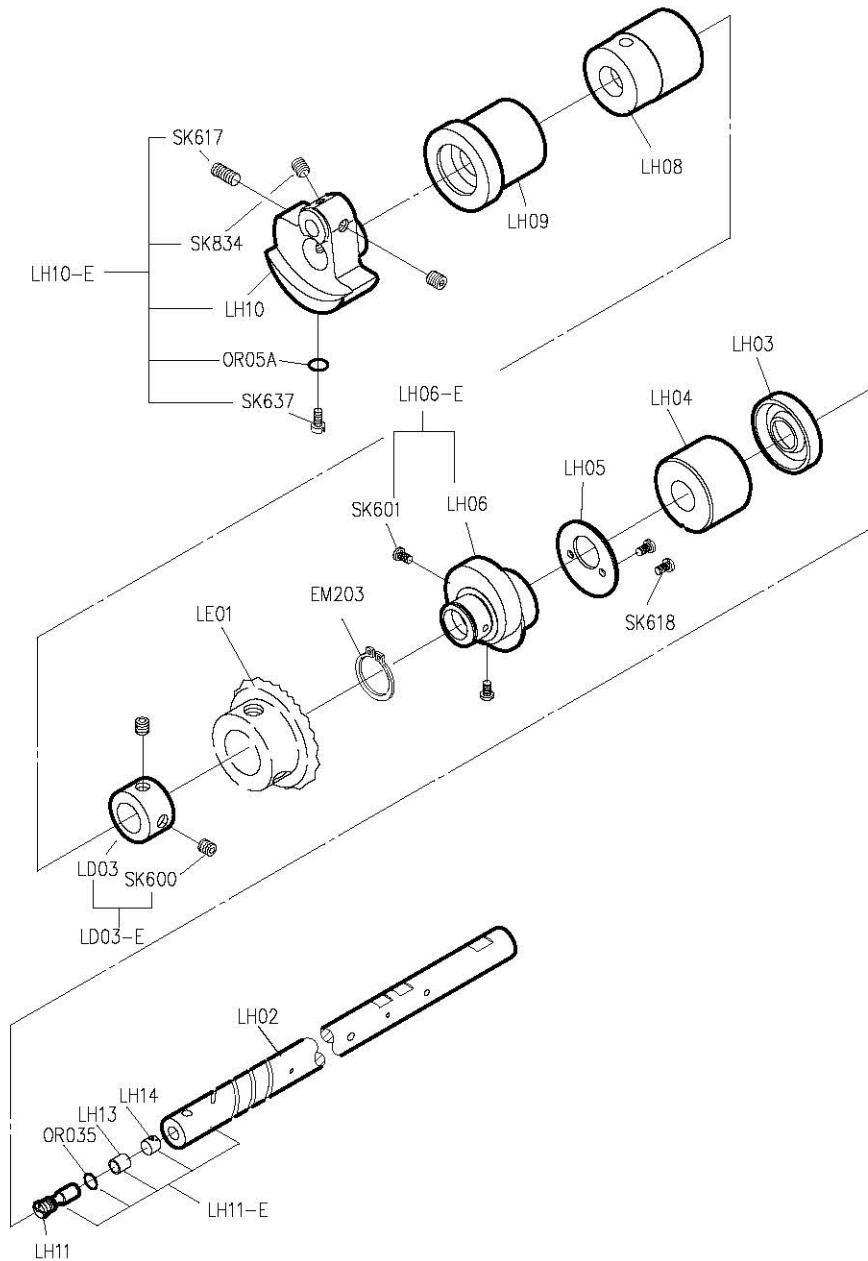


PARTS LIST FOR LE GROUP

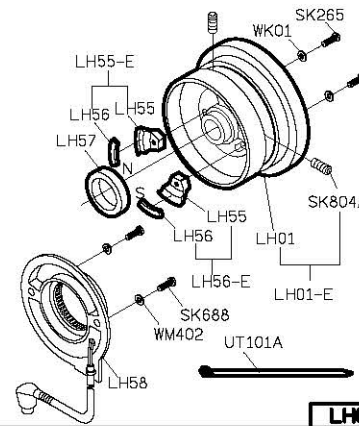


PARTS LIST FOR LG GROUP

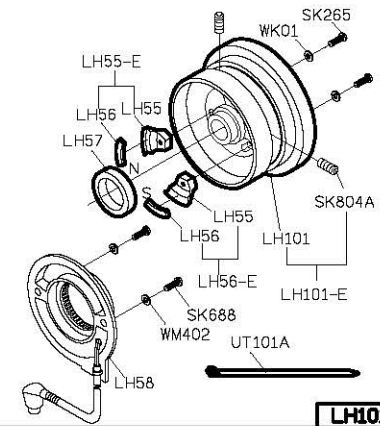




H 廠牌馬達

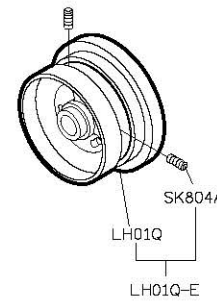


LH01-A

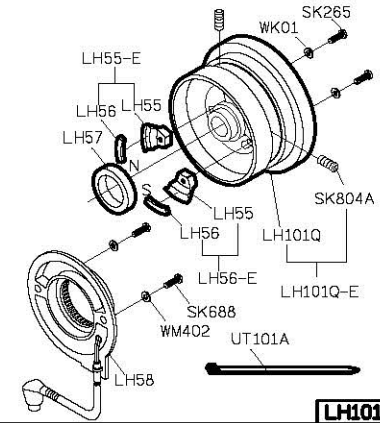


LH101-A

其他廠牌馬達

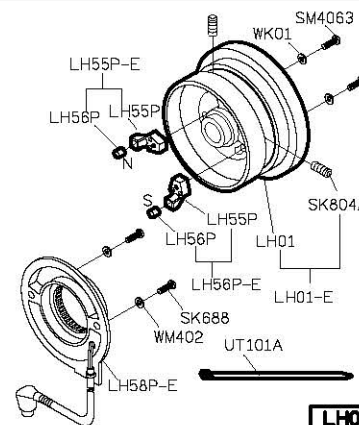


LH01Q-E

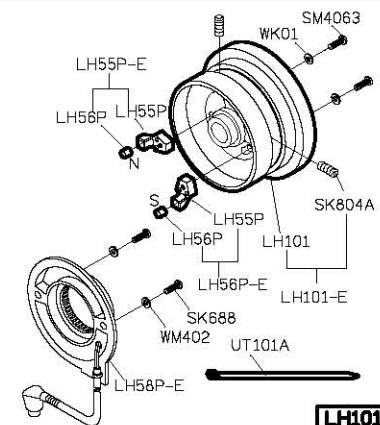


LH101Q-A

P 廠牌馬達



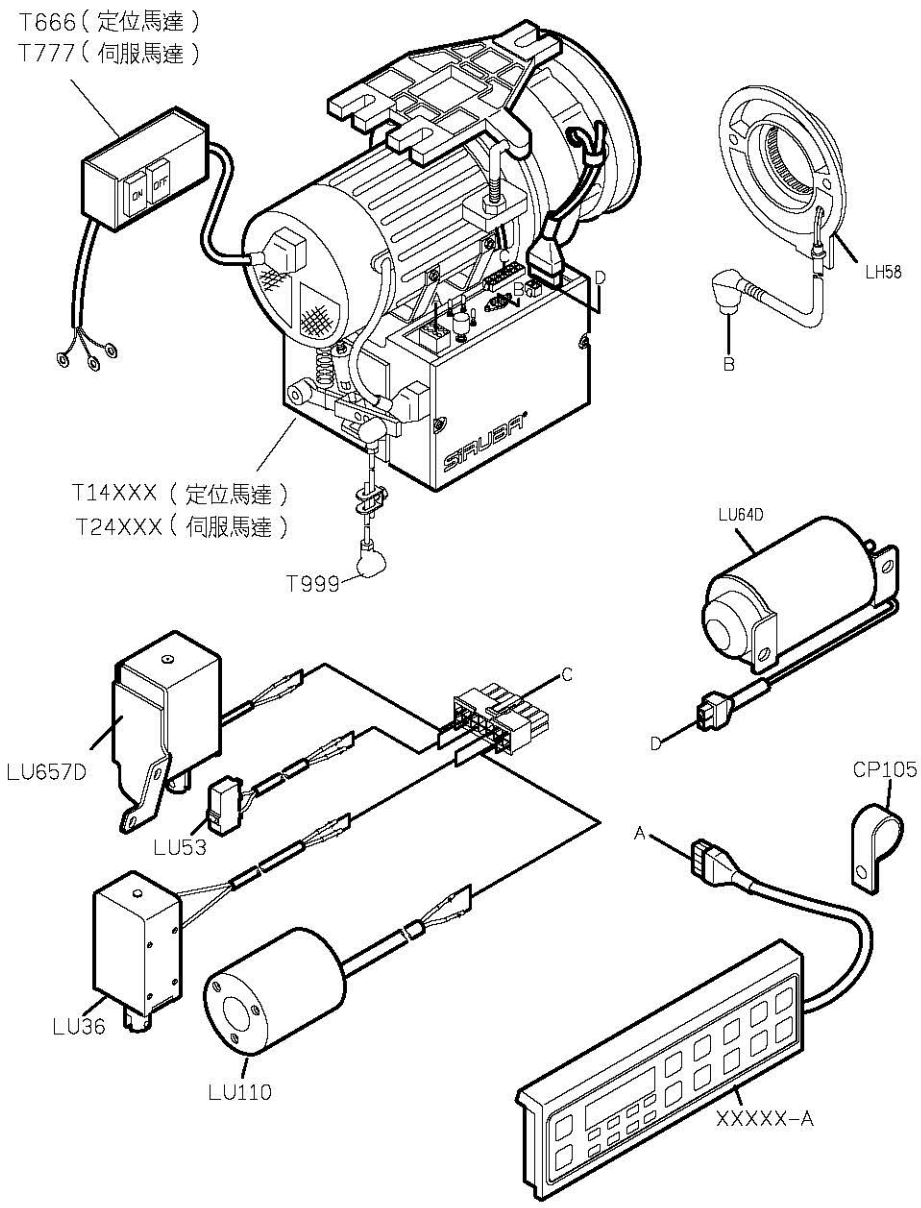
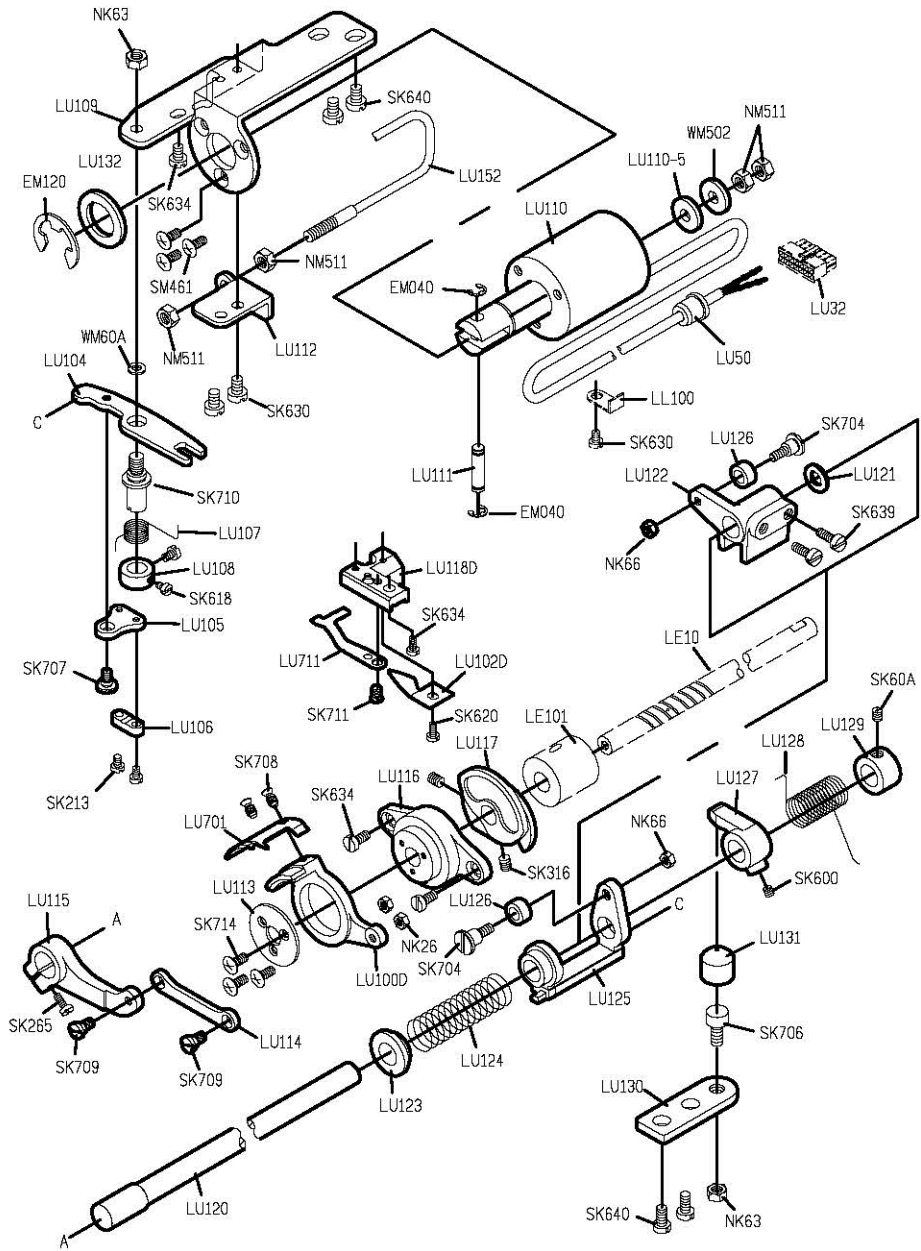
LH01P-A

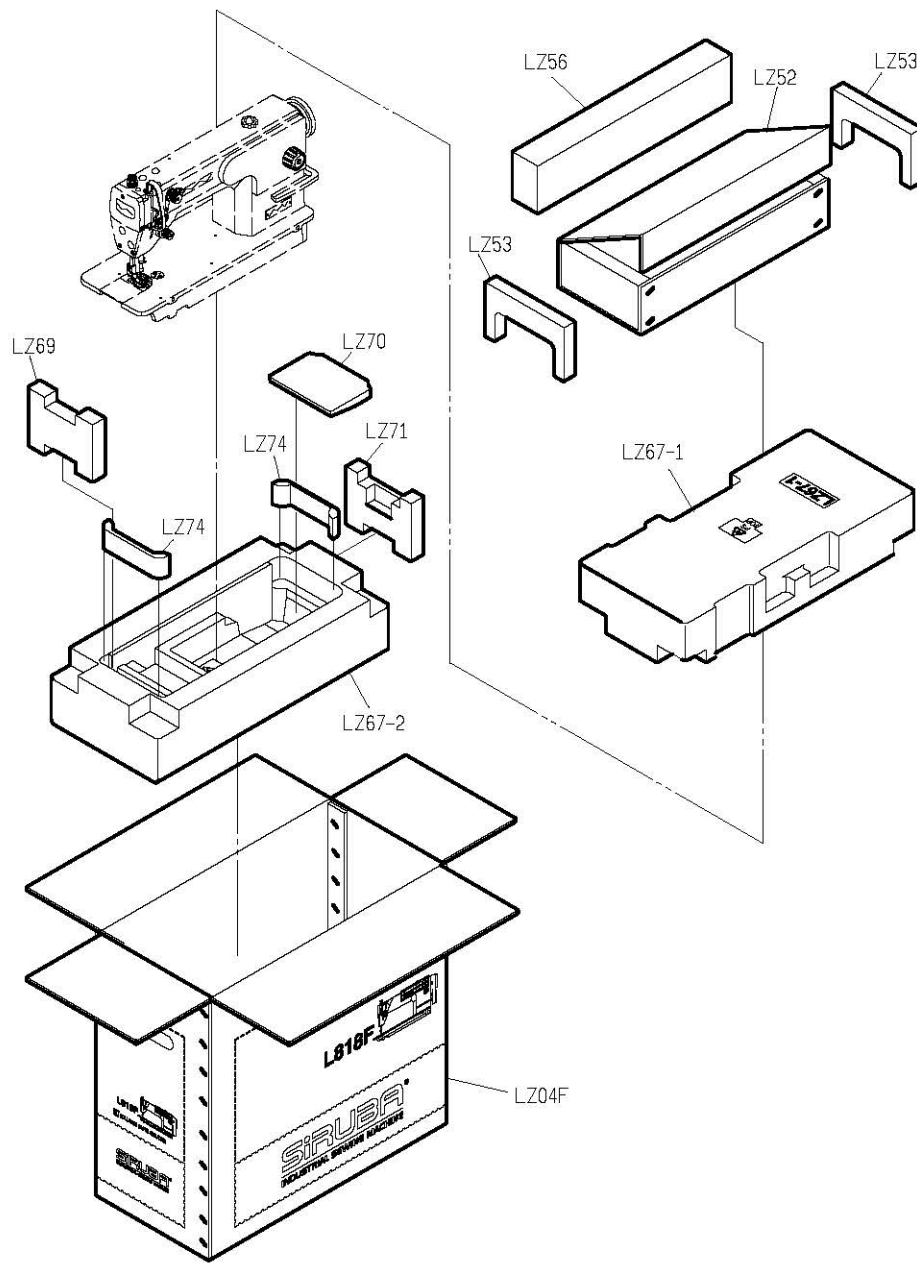
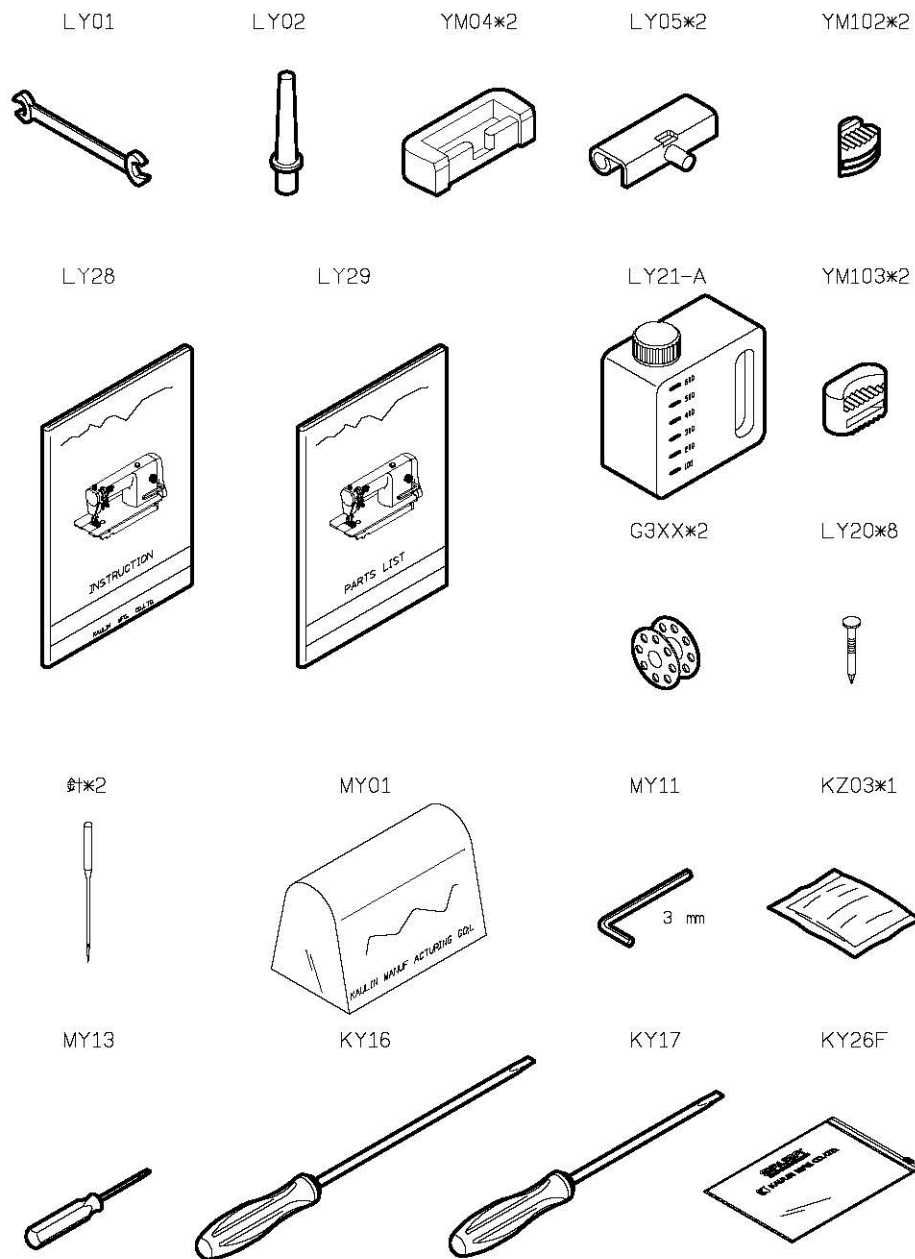


LH101P-A

PARTS LIST FOR LU GROUP

PARTS LIST FOR LU GROUP







L818F-BH1/BM1

高林股份有限公司 KAULIN MFG. CO., LTD.