

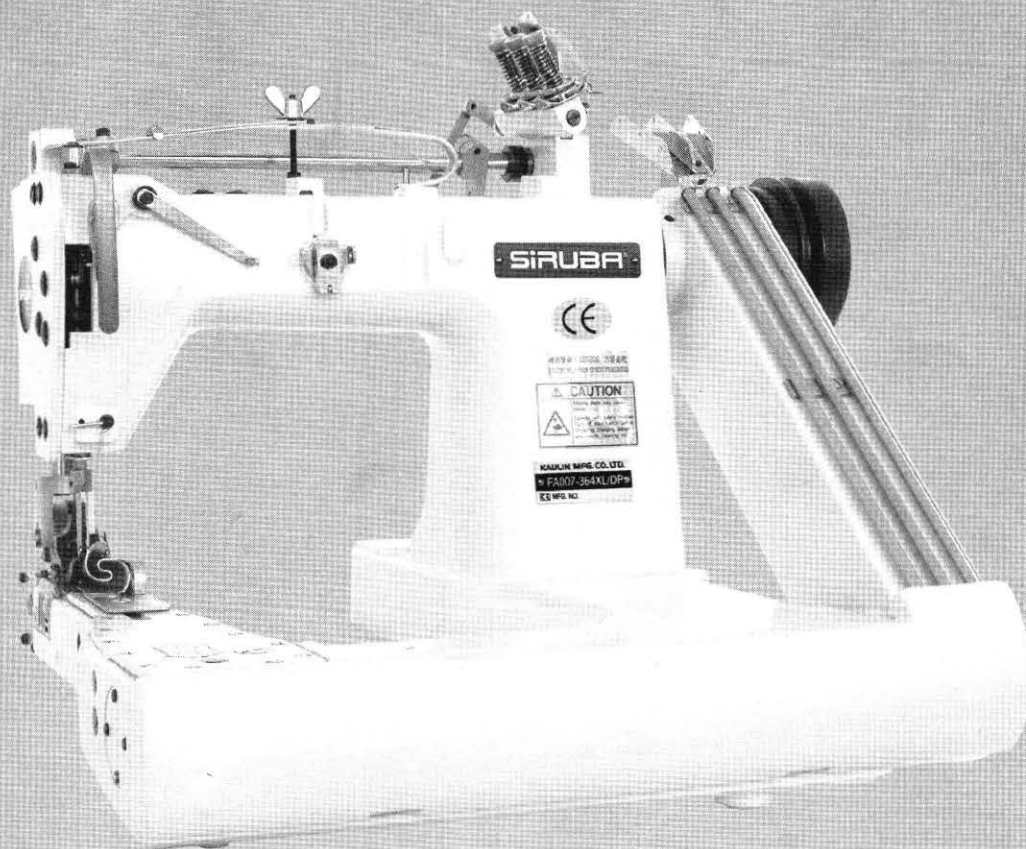
SIRUBA®

銀箭牌工業用縫紉機

INDUSTRIAL SEWING MACHINE

FA007

使用說明與零件圖 INSTRUCTION AND PARTS LIST



CE

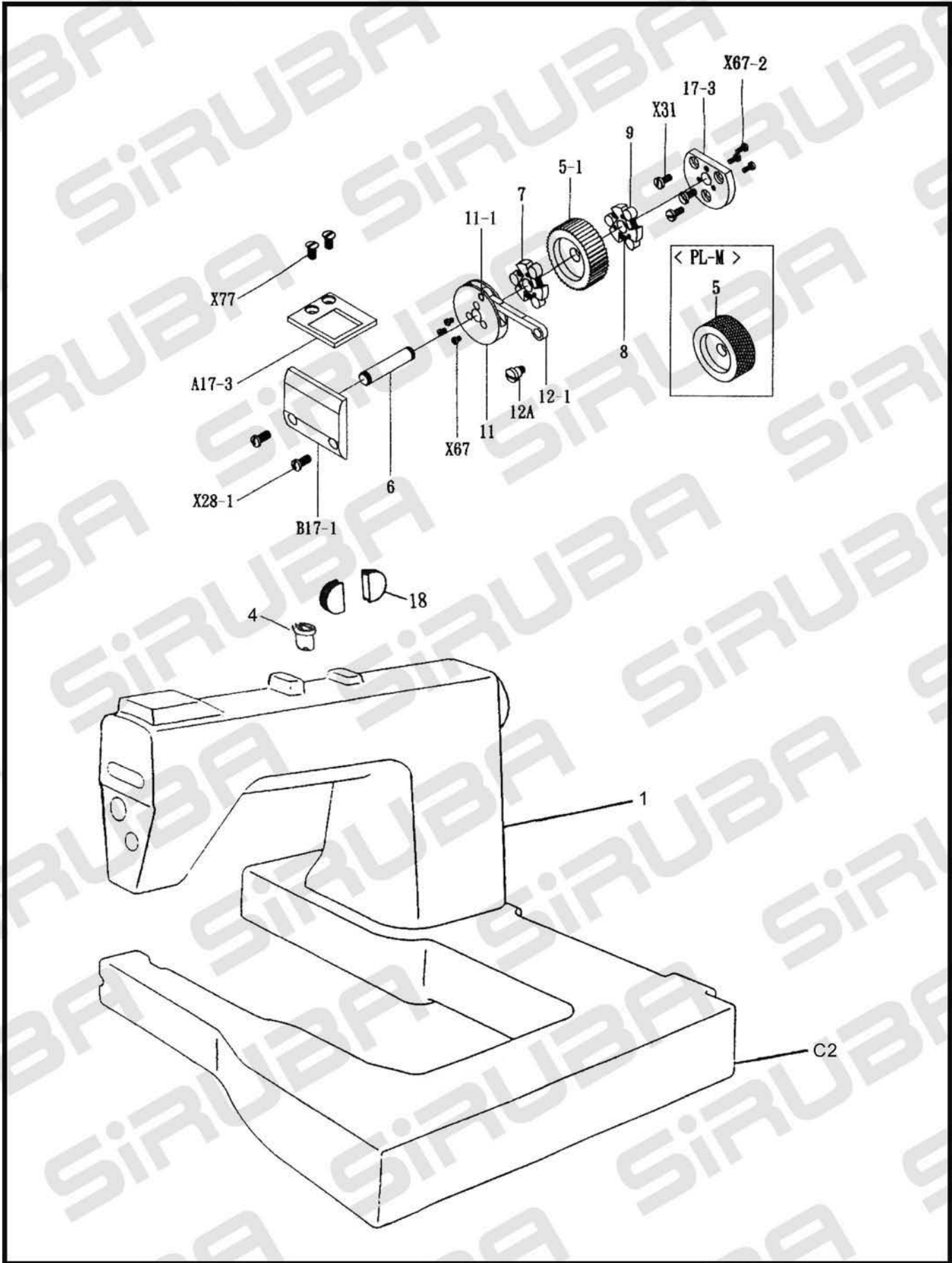


高林股份有限公司
KAULIN MFG. CO., LTD.

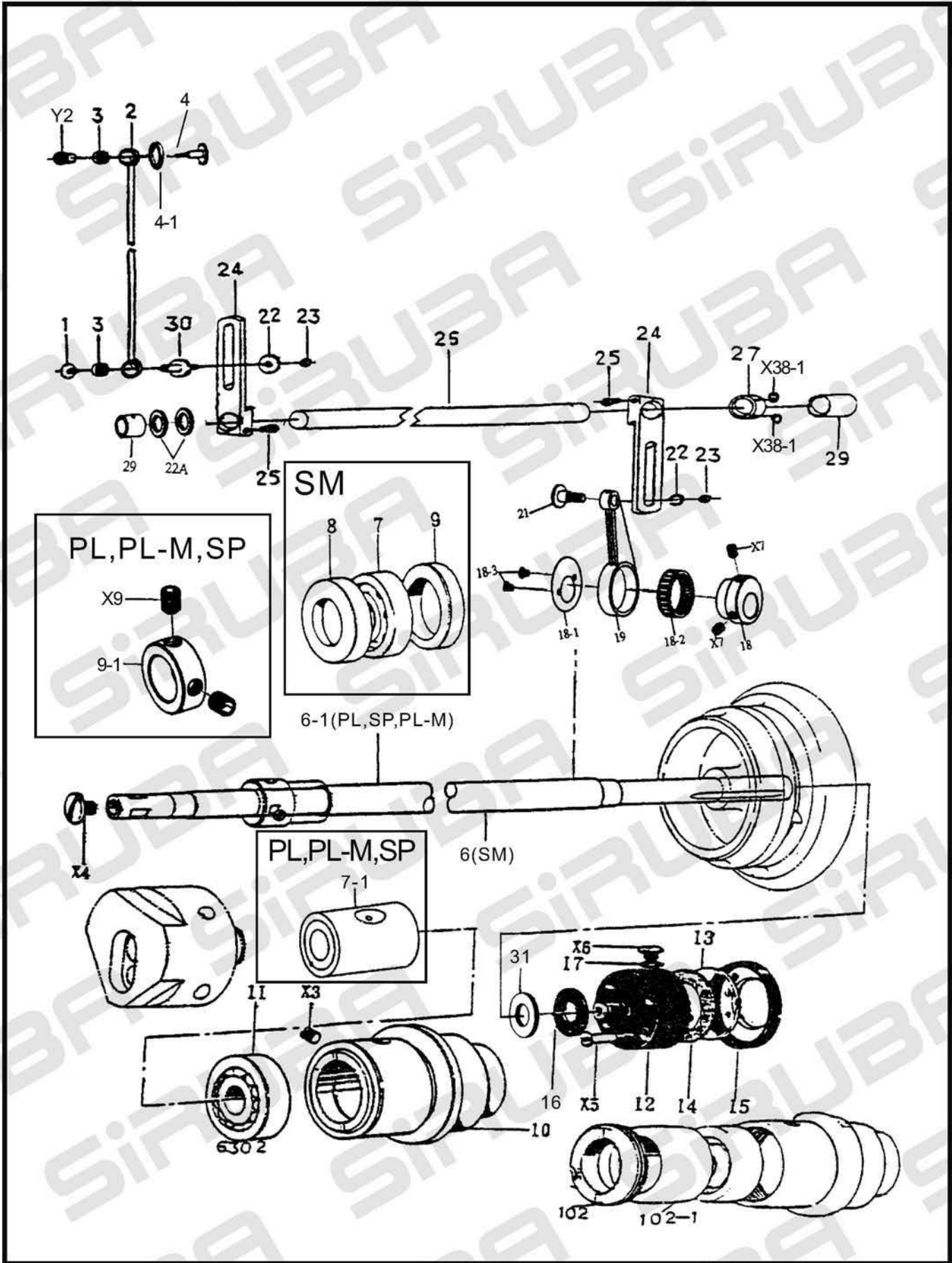
From the library of: Superior Sewing Machine & Supply LLC

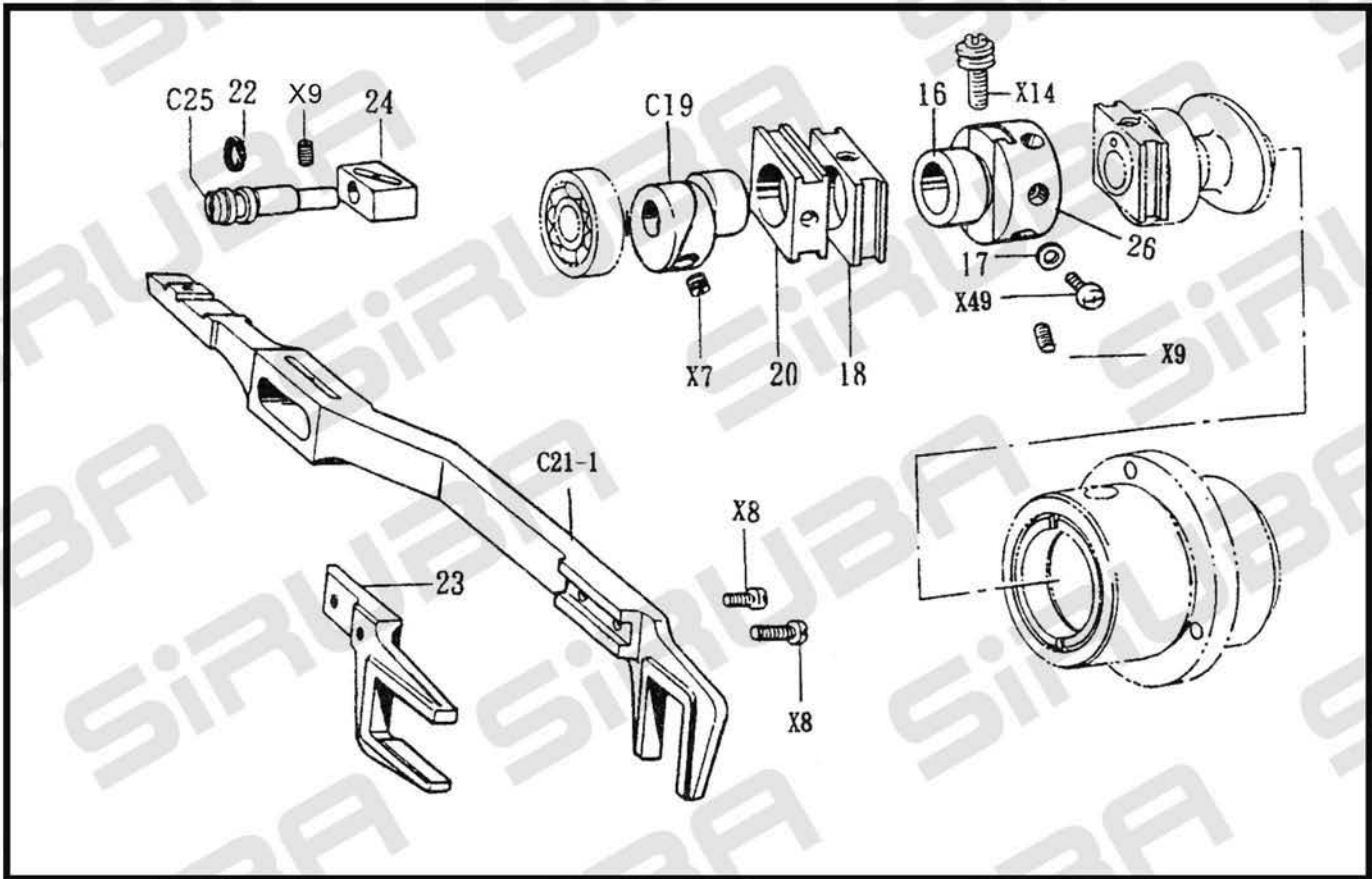
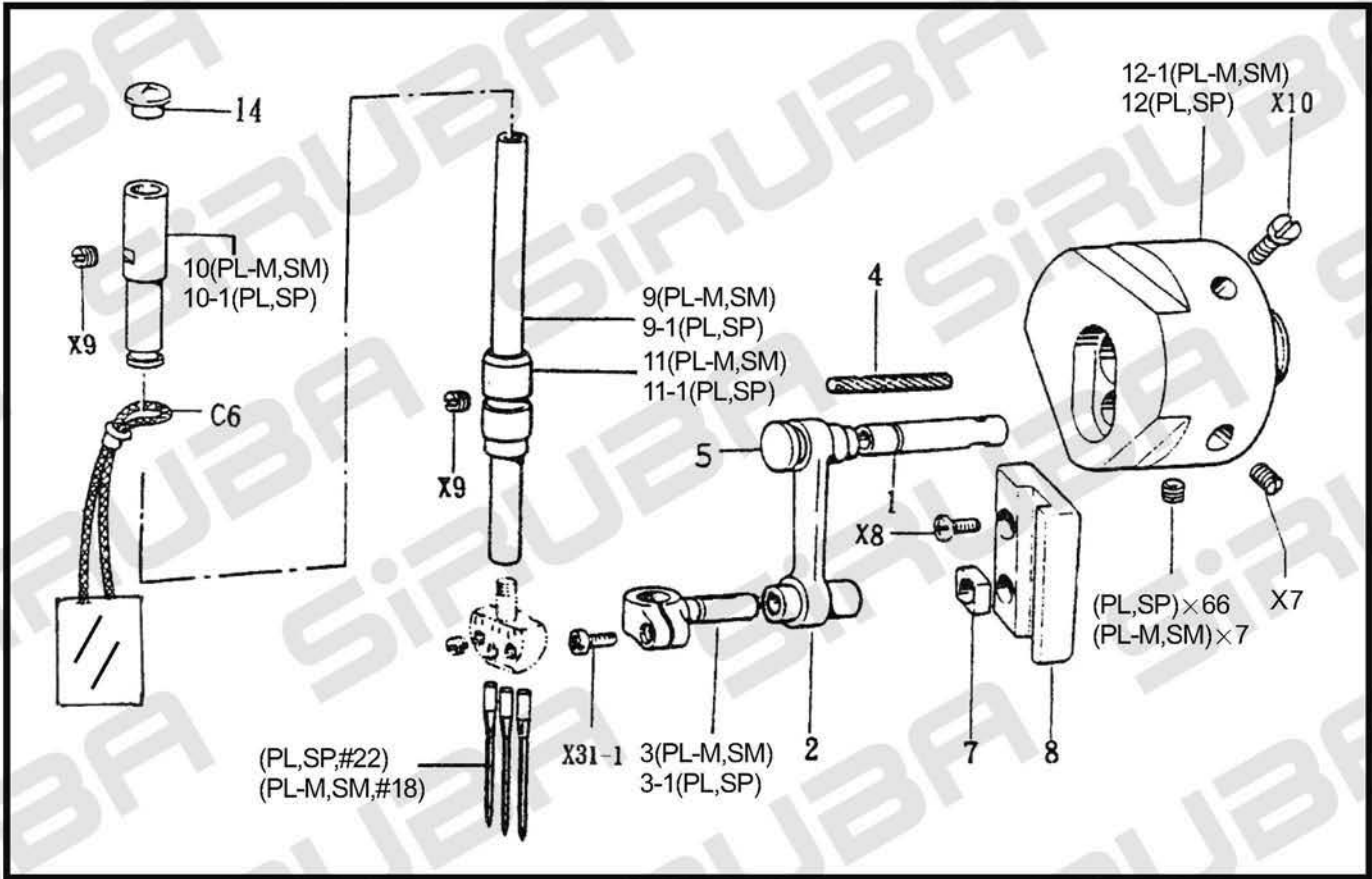
CONTENTS 目錄

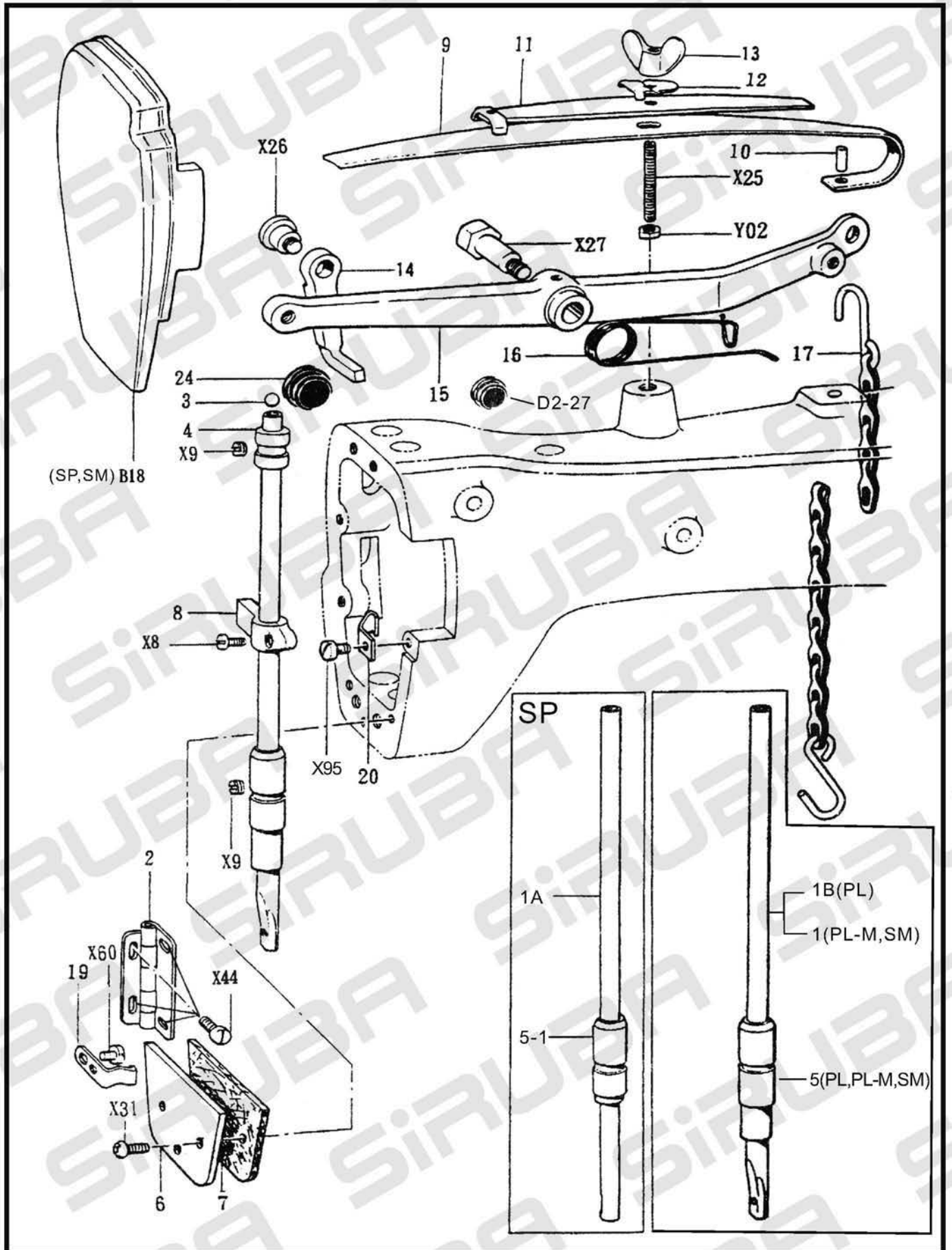
CO-MACHINE BODY.....	1
機體下拉布輪	
C1-UPPER SHAFT MACHANISM.....	3
上軸結構	
C2-NEEDLE BAR MECHANISM-FEED MECHANISM	5
針柱與送布傳動結構	
C3-PULLY MECHANISM.....	7
皮帶傳動結構	
C4- PRESSER BAR MECHANISM.....	9
壓腳柱結構	
C5-LOOPER MECHANISM.....	11
彎針傳動結構	
C6-UPPER THREADING MECHANISM.....	13
上導線張力結構	
C7-LOWER THREADING MECHANISM.....	15
下導線張力結構	
C8-LOWER SHAFT MECHANISM-GAUGE PARTS.....	17
下軸結構與針位組	
C9-GAUGE PARTS(SP) SP.....	19
針位組	
C10-GAUGE PARTS (DP) DP.....	21
針位組	
C11-PULLER DEVICE MECHANISM DP、SP.....	23
上拉布輪結構	
C12-ACCESSORIES.....	25
配件	

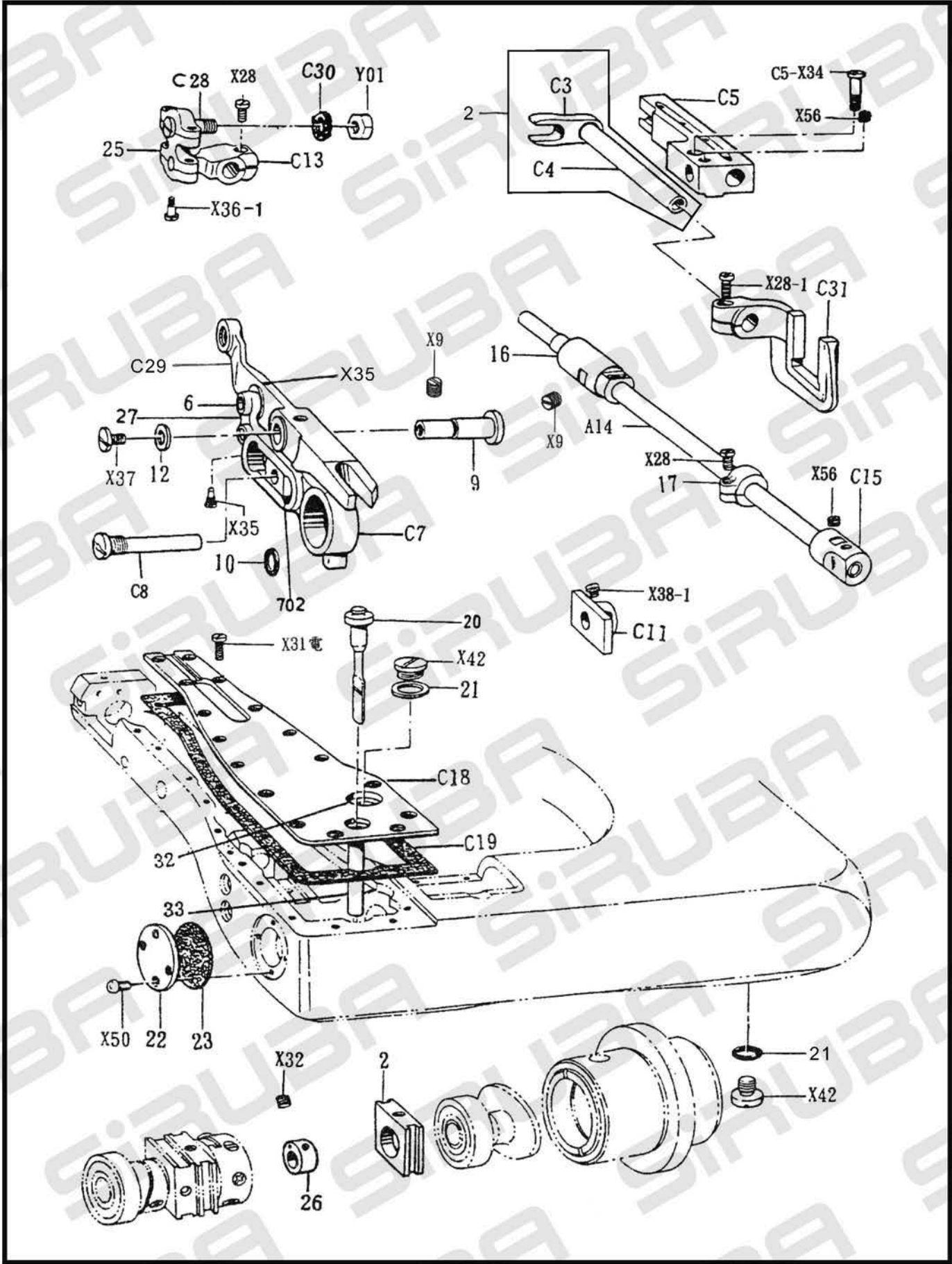


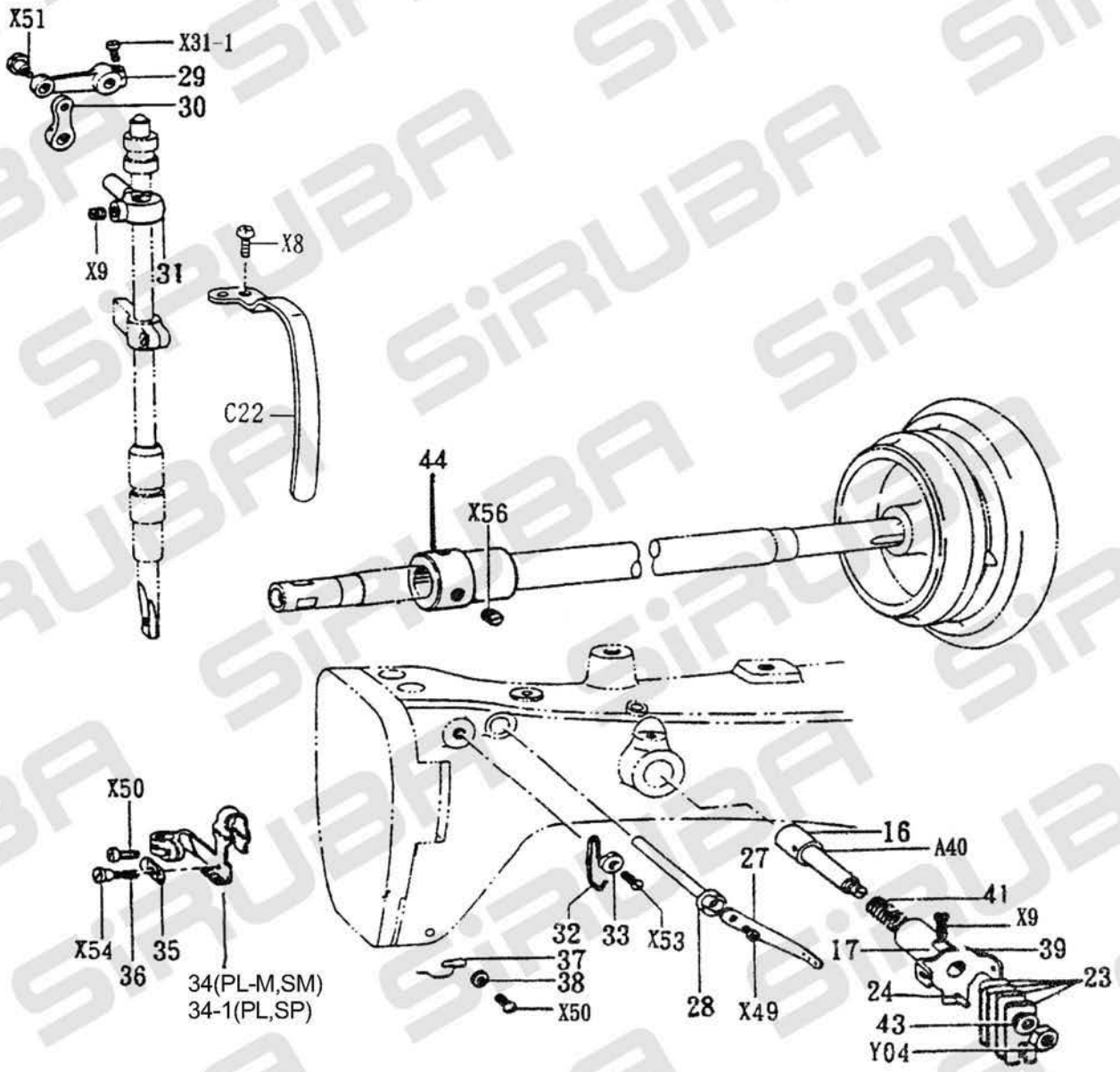
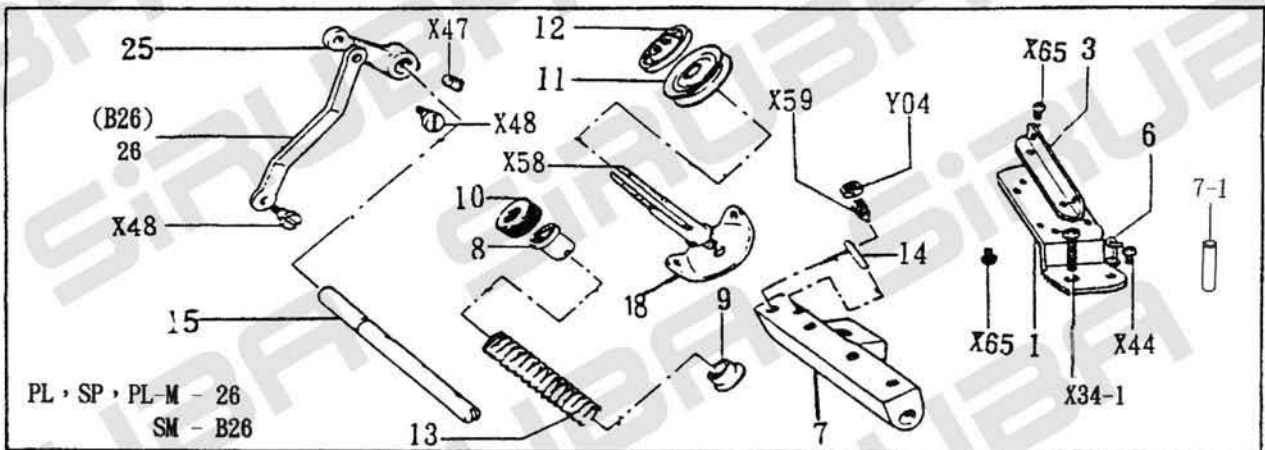
CO~1~

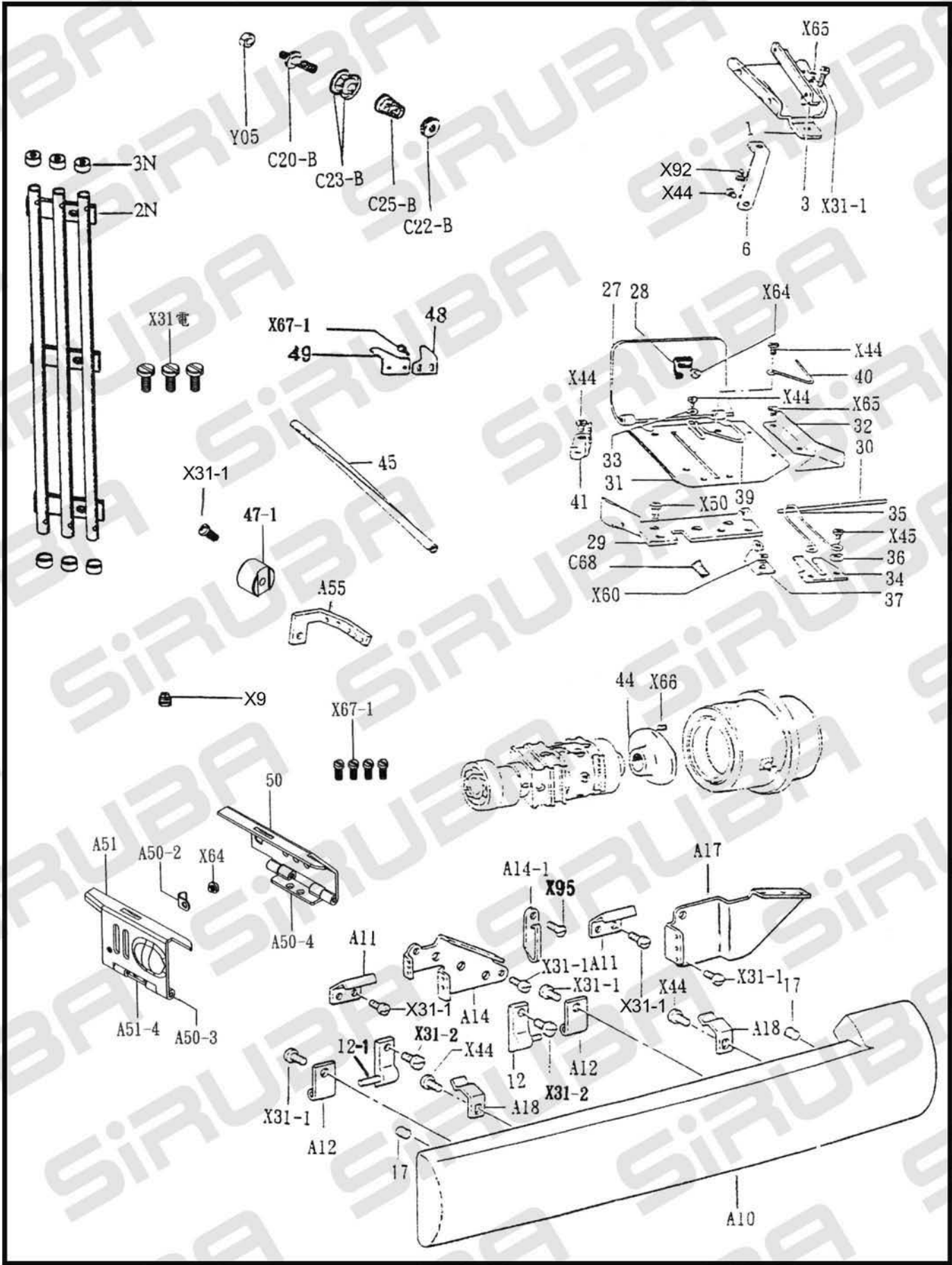


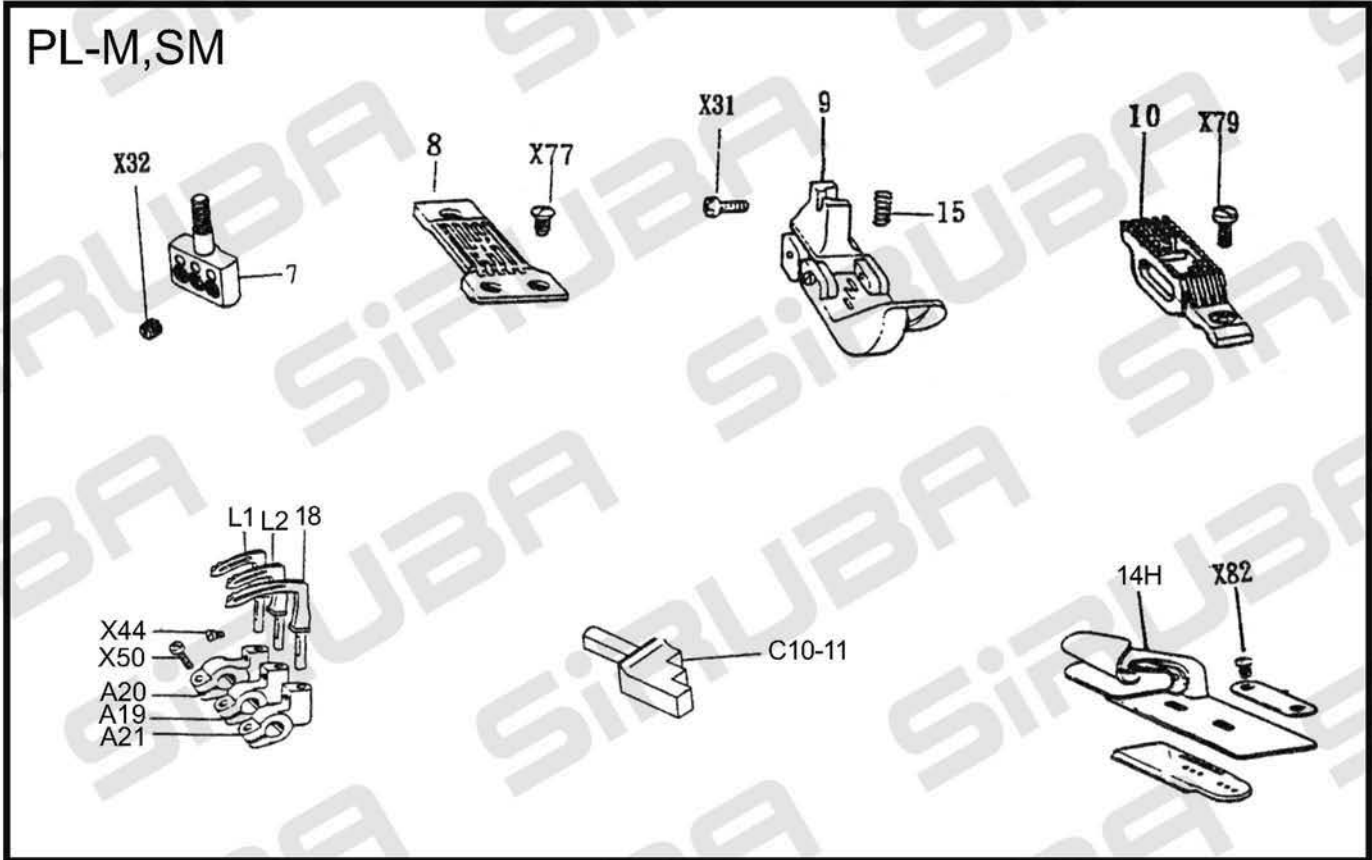
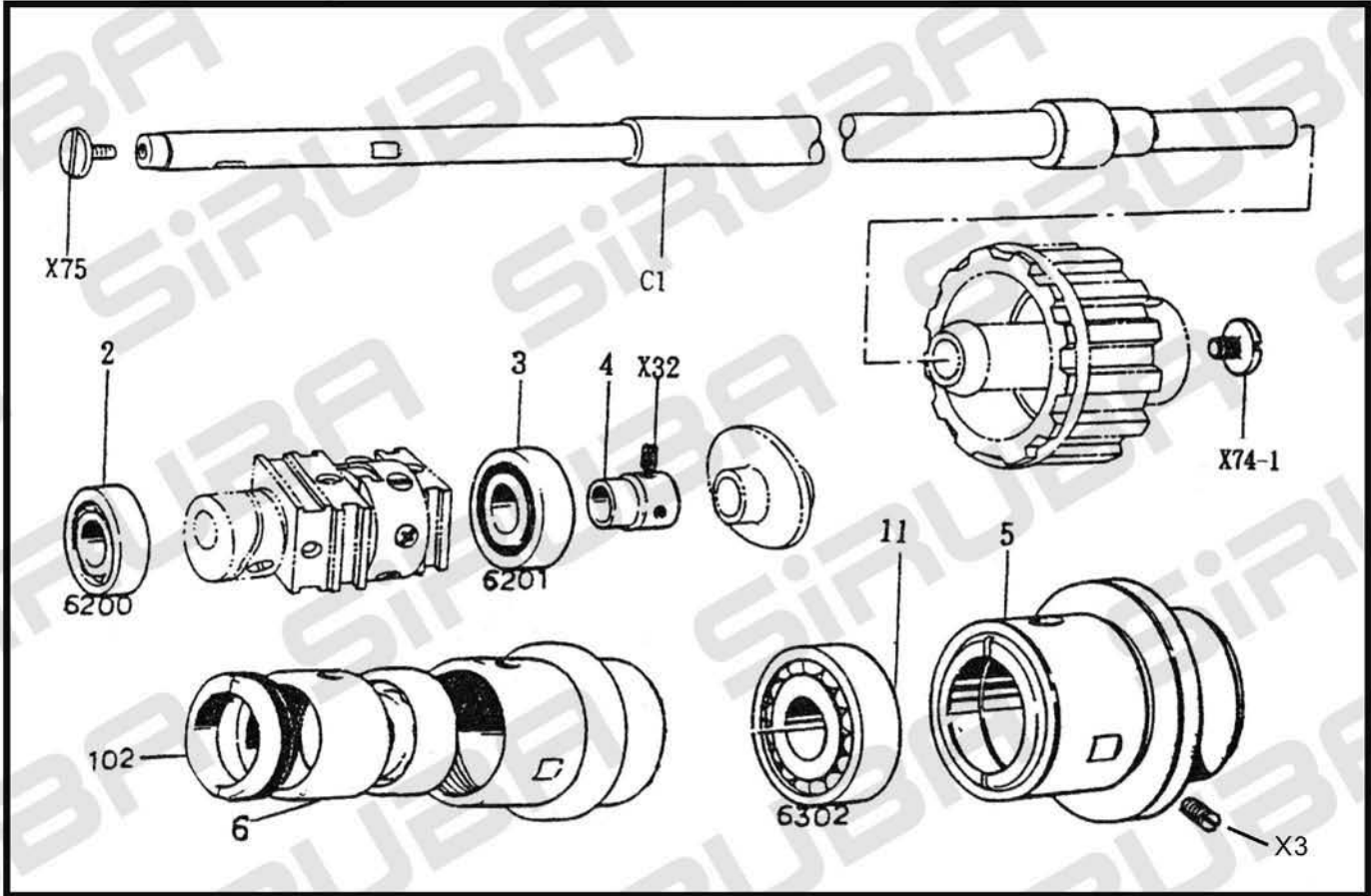




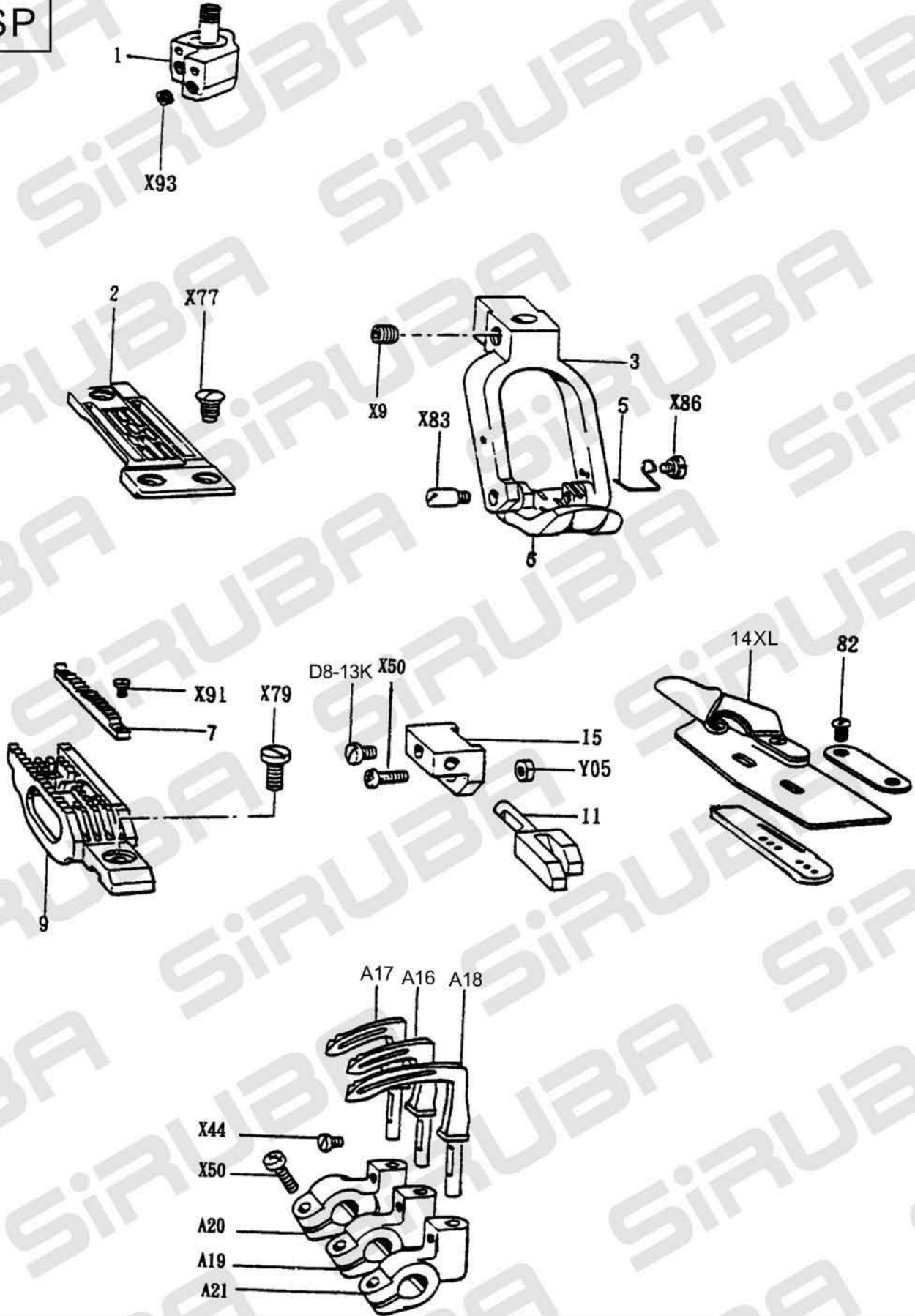








SP



PL

