
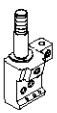
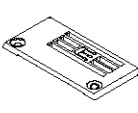
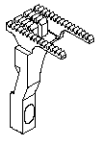
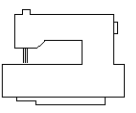
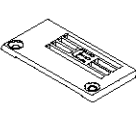
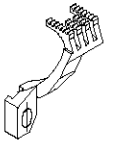




平車規格件表 / CONVERSION CHART

									
MODEL	SUB-CLASS	NEEDLE CLAMP	NEEDLE PLATE	MAIN FEED DOG	DIFF. FEED DOG	PRESSER FOOT	LOOPER	SPREADER	NEEDLE
機 型	規 格	針 座	針 板	主送具	差送具	押 具	勾 針	上 叉	針 號
F007J F858J-W121	240 248 356 364	M5240 M5248 M5356 M5364	E 1514 E 1515 E 1816 E 1817	D 1206 D 1206 D 1207 D 1207	H 1258 H 1258 H 1259 H 1259	P2544-A P2545-A P2446-A P2447-A	ME28	MH41	UYX128GAS #10
F007J F858J /UTG(UTJ)	240 248 356 364	M5240 M5248 M5356 M5364	E 1514 E 1515 E 1816 E 1817	D 1206 D 1206 D 1207 D 1207	H 1258 H 1258 H 1259 H 1259	P2544-A P2545-A P2446-A P2447-A	ME28	MH41	UYX128GAS #10
F007J F858J-U121	240 248 356 364	M5240 M5248 M5356 M5364	E 1514 E 1515 E 1816 E 1817	D 1206 D 1206 D 1207 D 1207	H 1258 H 1258 H 1259 H 1259	P2544-A P2545-A P2446-A P2447-A	ME28	—	UYX128GAS #10
F007J F858J-U121 /UTH(UTK)	240 248 356 364	M5240 M5248 M5356 M5364	E 1514 E 1515 E 1816 E 1817	D 1206 D 1206 D 1207 D 1207	H 1258 H 1258 H 1259 H 1259	P2544-A P2545-A P2446-A P2447-A	ME28	—	UYX128GAS #10
F007J F858J-W122	240 248 356 364	M5240 M5248 M5356 M5364	E 1524 E 1525 E 1826 E 1827	D 1206 D 1206 D 1207 D 1207	H 1258 H 1258 H 1259 H 1259	P2544-A P2545-A P2446-A P2447-A	ME28	MH41	UYX128GAS #10
F007J F858J-W122 /UTG(UTJ)	240 248 356 364	M5240 M5248 M5356 M5364	E 1524 E 1525 E 1826 E 1827	D 1206 D 1206 D 1207 D 1207	H 1258 H 1258 H 1259 H 1259	P2544-A P2545-A P2446-A P2447-A	ME28	MH41	UYX128GAS #10
F007J F858J-U122	240 248 356 364	M5240 M5248 M5356 M5364	E 1524 E 1525 E 1826 E 1827	D 1206 D 1206 D 1207 D 1207	H 1258 H 1258 H 1259 H 1259	P2544-A P2545-A P2446-A P2447-A	ME28	—	UYX128GAS #10
F007J F858J-U122 /UTH(UTK)	240 248 356 364	M5240 M5248 M5356 M5364	E 1524 E 1525 E 1826 E 1827	D 1206 D 1206 D 1207 D 1207	H 1258 H 1258 H 1259 H 1259	P2544-A P2545-A P2446-A P2447-A	ME28	—	UYX128GAS #10

註：P2544-A/P2545-A為固定式押具舌，亦可使用活動式押具舌 P2565-A代替P2544-A/P2545-A
 P2544-A/P2545-A is the fixed presser foot tongue. It can be replaced by the removable presser foot tongue P2565-A.
 P2446-A/P2447-A為固定式押具舌，亦可使用活動式押具舌 P2466-A代替P2446-A/P2447-A
 P2446-A/P2447-A is the fixed presser foot tongue. It can be replaced by the removable presser foot tongue P2466-A.

平車規格件表/CONVERSION CHART

									
MODEL	SUB-CLASS	NEEDLE CLAMP	NEEDLE PLATE	MAIN FEED DOG	DIFF. FEED DOG	PRESSER FOOT	LOOPER	SPREADER	NEEDLE
機型	規格	針座	針板	主送具	差送具	押具	勾針	上叉	針號
F007J-U122 F858J-FP	232	M5232	E 1623	D 1206	H 1257	P4011-A	ME28P	—	TVX5 #14
F007J-W 123 F858J	240 248 356 364	M5240 M5248 M5356 M5364	E 1534 E 1535 E 1836 E 1837	D 1206 D 1206 D 1207 D 1207	H 1258 H 1258 H 1259 H 1259	P2544-A P2545-A P2446-A P2447-A	ME28	MH41	UYX128GAS #10
F007J-W 123 F858J-UTG(UTJ)	240 248 356 364	M5240 M5248 M5356 M5364	E 1534 E 1535 E 1836 E 1837	D 1206 D 1206 D 1207 D 1207	H 1258 H 1258 H 1259 H 1259	P2544-A P2545-A P2446-A P2447-A	ME28	MH41	UYX128GAS #10
F007J-W 162 F858J	356 364	M5356 M5364	E 1846 E 1847	D 1207 D 1207	H 1259 H 1259	P2446-A P2447-A	ME28A	MH41	TVX5 #14~16
F007J-U 162 F858J	356 364	M5356 M5364	E 1846 E 1847	D 1207 D 1207	H 1259 H 1259	P2446-A P2447-A	ME28A	—	TVX5 #14~16
F007J-W 162 F858J-UTG(UTJ)	356 364	M5356 M5364	E 1846 E 1847	D 1207 D 1207	H 1259 H 1259	P2446-A P2447-A	ME28A	MH41	TVX5 #14~16
F007J-U 162 F858J-UTH(UTK)	356 364	M5356 M5364	E 1846 E 1847	D 1207 D 1207	H 1259 H 1259	P2446-A P2447-A	ME28A	—	TVX5 #14~16
F007J-W 222 F858J-FQ	232 240 248 356 364	M5232 M5240 M5248 M5356 M5364	E 3023 E 3024 E 3025 E 3326 E 3327	D 1215 D 1215 D 1215 D 1216 D 1216	H 1261 H 1261 H 1261 H 1262 H 1262	P1813-A P1814-A P1815-A P2116-A P2117-A	ME28	MH41	UYX128GAS #10
F007J-W 222 F858J-UTG(UTJ)/FQ	240 248 356 364	M5240 M5248 M5356 M5364	E 3024 E 3025 E 3326 E 3327	D 1215 D 1215 D 1216 D 1216	H 1261 H 1261 H 1262 H 1262	P1814-A P1815-A P2116-A P2117-A	ME28	MH41	UYX128GAS #10
F007J-U 222 F858J-UTH(UTK)/FQ	240 248 356 364	M5240 M5248 M5356 M5364	E 3024 E 3025 E 3326 E 3327	D 1215 D 1215 D 1216 D 1216	H 1261 H 1261 H 1262 H 1262	P1814-A P1815-A P2116-A P2117-A	ME28	MH41	UYX128GAS #10

註：P2544-A/P2545-A為固定式押具舌，亦可使用活動式押具舌 P2565-A代替P2544-A/P2545-A
 P2544-A/P2545-A is the fixed presser foot tongue. It can be replaced by the removable presser foot tongue P2565-A.
 P2446-A/P2447-A為固定式押具舌，亦可使用活動式押具舌 P2466-A代替P2446-A/P2447-A
 P2446-A/P2447-A is the fixed presser foot tongue. It can be replaced by the removable presser foot tongue P2466-A.

平車規格件表 / CONVERSION CHART

									
MODEL	SUB-CLASS	NEEDLE CLAMP	NEEDLE PLATE	MAIN FEED DOG	DIFF. FEED DOG	PRESSER FOOT	LOOPER	SPREADER	NEEDLE
機 型	規 格	針 座	針 板	主 送 具	差 送 具	押 具	勾 針	上 叉	針 號
F007J-W222 F858J /FQ/FEC(FAC)	240 248 356 364	M5240 M5248 M5356 M5364	E 3024 E 3025 E 3326 E 3327	D1215 D1215 D1216 D1216	H1261 H1261 H1262 H1262	P1814-A P1815-A P2116-A P2117-A	ME28	MH41	UYX128GAS #10
F007J-U222 F858J /FQ	240 248 356 364	M5240 M5248 M5356 M5364	E 3024 E 3025 E 3326 E 3327	D1215 D1215 D1216 D1216	H1261 H1261 H1262 H1262	P2314-A P2315-A P2616-A P2617-A	ME28	—	UYX128GAS #10
F007J-W222A F858J FQ/FEC(FAC)	240 248 356 364	M5240 M5248 M5356 M5364	E 3124 E 3125 E 3426 E 3427	D1315 D1315 D1316 D1316	H1261 H1261 H1262 H1262	P1914-A P1915-A P2216-A P2217-A	ME28	MH41	UYX128GAS #10
F007J-W222 F858J /FFD(FFP)	240 248 356 364	M5240 M5248 M5356 M5364	E 3024 E 3025 E 3326 E 3327	D1215 D1215 D1216 D1216	H1261 H1261 H1262 H1262	P1814-A P1815-A P2116-A P2117-A	ME28	MH41	UYX128GAS #10
F007J-U222 F858J /FFD(FFP)	240 248 356 364	M5240 M5248 M5356 M5364	E 3024 E 3025 E 3326 E 3327	D1215 D1215 D1216 D1216	H1261 H1261 H1262 H1262	P2314-A P2315-A P2616-A P2617-A	ME28	—	UYX128GAS #10
F007J-W222 F858J /FSM	240-4 248-4 364-4	M5240P M5248P M5364P	E 3724 E 3725 E 3727	D1516	H1262 H1262 H1262	P2714-A P2715-A P2717-A	ME28	MH41	UYX128GAS #10
F007J-W322 F858J /FDC	356 364	M5356 M5364	E 4826 E 4827	D1207 D1207	H1359 H1359	P2446-A P2447-A	ME28	MH41	UYX128GAS #10
F007J-W322 F858J /UTG(UTJ)/FDC	356 364	M5356 M5364	E 4826 E 4827	D1207 D1207	H1359 H1359	P2446-A P2447-A	ME28	MH41	UYX128GAS #10
F007J-U322 F858J /FDC	356 364	M5356 M5364	E 4826 E 4827	D1207 D1207	H1359 H1359	P2446-A P2447-A	ME28	—	UYX128GAS #10

註：P2544-A/P2545-A為固定式押具舌，亦可使用活動式押具舌 P2565-A代替 P2544-A/P2545-A。
 P2544-A/P2545-A is the fixed presser foot tongue. It can be replaced by the removable presser foot tongue P2565-A.
 P2446-A/P2447-A為固定式押具舌，亦可使用活動式押具舌 P2466-A代替 P2446-A/P2447-A。
 P2446-A/P2447-A is the fixed presser tongue. It can be replaced by the removable presser foot tongue P2466-A.
 W222A-FAC(FEC) 短切刀 Short Trimmer
 W222-FAC(FEC) 長切刀 Long Trimmer

平車規格件表/CONVERSION CHART

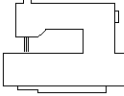


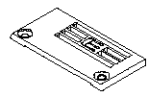
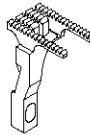
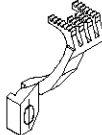
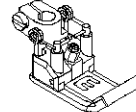
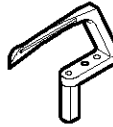


									
MODEL	SUB-CLASS	NEEDLE CLAMP	NEEDLE PLATE	MAIN FEED DOG	DIFF. FEED DOG	PRESSER FOOT	LOOPER	SPREADER	NEEDLE
機型	規格	針座	針板	主送具	差送具	押具	勾針	上叉	針號
F007J F858J-U322 /UTH(UTK)/FDC	356 364	M5356 M5364	E 4826 E 4827	D 1207 D 1207	H 1359 H 1359	P2446-A P2447-A	ME28	—	UYX128GAS #10
F007J F858J-W322 /FDE	356 364	M5356 M5364	E 4836M E 4837M	D 1207 D 1207	H 1459 H 1459	P2446Q-A P2447Q-A	ME28	MH41	UYX128GAS #10
F007J F858J-W322 /UTG(UTJ)/FDE	356 364	M5356 M5364	E 4836M E 4837M	D 1207 D 1207	H 1459 H 1459	P2446Q-A P2447Q-A	ME28	MH41	UYX128GAS #10
F007J F858J-U322 /FDE	356 364	M5356 M5364	E 4836M E 4837M	D 1207 D 1207	H 1459 H 1459	P2446Q-A P2447Q-A	ME28	—	UYX128GAS #10
F007J F858J-U322 /UTH(UTK)/FDE	356 364	M5356 M5364	E 4836M E 4837M	D 1207 D 1207	H 1459 H 1459	P2446Q-A P2447Q-A	ME28	—	UYX128GAS #10
F007J F858J-W522 /FE(FFC)/FR	232 240 248 356 364	M5232 M5240 M5248 M5356 M5364	E 6023 E 6024 E 6025 E 6326 E 6327	D 2221 D 2221 D 2221 D 2222 D 2222	H 2267 H 2267 H 2267 H 2268 H 2268	P2813-A P2814-A P2815-A P3116-A P3117-A	ME28	MH41	UYX128GAS #10
F007J F858J-U522 /FE(FFC)/FR	240 248 356 364	M5240 M5248 M5356 M5364	E 6024 E 6025 E 6326 E 6327	D 2221 D 2221 D 2222 D 2222	H 2267 H 2267 H 2268 H 2268	P2814-A P2815-A P3116-A P3117-A	ME28	—	UYX128GAS #10

09/12/11

註(1) : P2544-A/P2545-A為固定式押具舌,亦可使用活動式押具舌 P2565-A代替P2544-A/P2545-A
 P2544-A/P2545-A is the fixed presser foot tongue. It can be replaced by the removable presser foot tongue P2565-A.
 P2446-A/P2447-A為固定式押具舌,亦可使用活動式押具舌 P2466-A代替P2446-A/P2447-A
 P2446-A/P2447-A is the fixed presser tongue. It can be replaced by the removable presser foot tongue P2466-A.

註(2) : F007J-W/U322A-³⁵⁶/₃₆₄/FDC時,該針板與送具改用F007H-W/U122-³⁵⁶/₃₆₄之針板與送具
 When W/U322A-³⁵⁶/₃₆₄/FDC, The needle plate and the feed dog have to be replaced by F007H-W/U122-³⁵⁶/₃₆₄ needle plate and the feed dog.

平車規格件表/CONVERSION CHART

									
MODEL	SUB-CLASS	NEEDLE CLAMP	NEEDLE PLATE	MAIN FEED DOG	DIFF. FEED DOG	PRESSER FOOT	LOOPER	SPREADER	NEEDLE
機 型	規 格	針 座	針 板	主 送 具	差 送 具	押 具	勾 針	上 叉	針 號
F007J F858J—W512 /FE(FFC)	240 248 356 364	M5240 M5248 M5356 M5364	E 1524 E 1525 E 1826 E 1827	D 1206 D 1206 D 1207 D 1207	H 1258 H 1258 H 1259 H 1259	P 2914-A P 2915-A P 3216-A P 3217-A	ME28	MH41	UYX128GAS #10
F007J F858J—U512 /FE(FFC)	240 248 356 364	M5240 M5248 M5356 M5364	E 1524 E 1525 E 1826 E 1827	D 1206 D 1206 D 1207 D 1207	H 1258 H 1258 H 1259 H 1259	P 3414-A P 3415-A P 3716-A P 3717-A	ME28	—	UYX128GAS #10

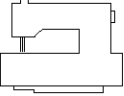
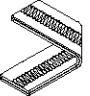
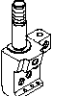
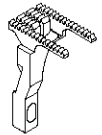
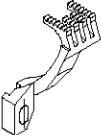
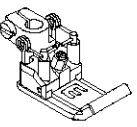
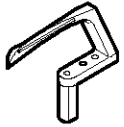

註(1) : P2544-A/P2545-A為固定式押具舌,亦可使用活動式押具舌 P2565-A代替P2544-A/P2545-A
 P2544-A/P2545-A is the fixed presser foot tongue. It can be replaced by the removable presser foot tongue P2565-A.
 P2446-A/P2447-A為固定式押具舌,亦可使用活動式押具舌 P2466-A代替P2446-A/P2447-A
 P2446-A/P2447-A is the fixed presser tongue. It can be replaced by the removable presser foot tongue P2466-A.

09/12/11

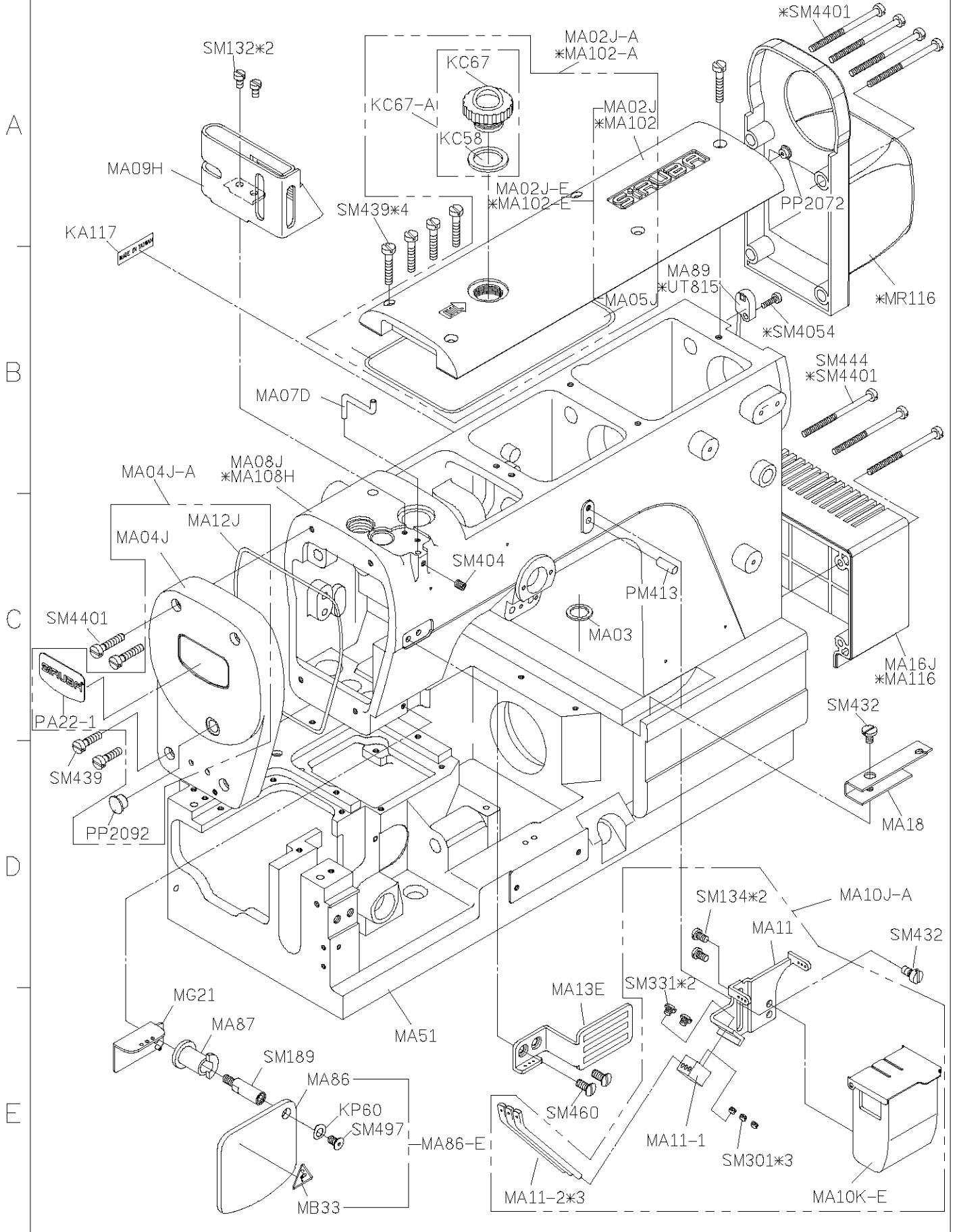
註(2) : F007J—W/U322A-³⁵⁶/₃₆₄/FDC 時,該針板與送具改用F007H—W/U122-³⁵⁶/₃₆₄之針板與送具

When W/U322A-³⁵⁶/₃₆₄/FDC, The needle plate and the feed dog have to be replaced by C007J—W/U122-³⁵⁶/₃₆₄ needle plate and the feed dog.

平車規格件表/CONVERSION CHART

									
MODEL	SUB-CLASS	NEEDLE CLAMP	NEEDLE PLATE	MAIN FEED DOG	DIFF. FEED DOG	PRESSER FOOT	LOOPER	SPREADER	NEEDLE
機型	規格	針座	針板	主送具	差送具	押具	勾針	上叉	針號
F007J-U613 F858J /FBP	256	M5356	E 1836L	D1207	H1259	P4000-A	ME28	—	TVX5 #14~18
	264	M5364	E 1837L	D1207	H1259	P4001-A	ME28	—	
F007J-U712 F858J	264	M5264	E 5827	D 5207	H 5259	P4117-A	ME28	—	DVX43#11~16
F007J-U712 F858J /FSP	264	M5264	E 5827	D 5207	H 5259	P5117-A (成品寬1.0mm用)	FS03/04	—	DVX43#11~16
F007J-U712A F858J /FSP	264	M5264	E 5827	D 5207	H 5259	P5118-A (成品寬1.2mm用)	FS03/04	—	DVX43#11~16
F007J-U712 F858J /FSR	264	M5264	E 5927	D 5307	H 5359	P4217-A	FS03/04	—	TVX7 #12~14
F007J-W722 F858J /FY	388	M4388	E 6828	D 6207	H 6259	P6117-A	FS03/04/FY02	FY09	TVX7 #12
F007J-W922 F858J /FW(FWP)	456 460 464	M5456 M5460 M5464	E1828 E1838 E1848	D1207	H1259	P2428Q-A P2438Q-A P2448Q-A	FW28D	MH41	SMX1014B #10 (MY1014B #70 ,SY7256)
F007J-W922 F858J /FW(FWP)/UTG	456 460 464	M5456 M5460 M5464	E1828 E1838 E1848	D1207	H1259	P2428Q-A P2438Q-A P2448Q-A	FW28D	MH41	SMX1014B #10 (MY1014B #70 ,SY7256)
F007J-W922 F858J /FW(FWP)/UTJ	456 460 464	M5456 M5460 M5464	E1828 E1838 E1848	D1207	H1259	P2428Q-A P2438Q-A P2448Q-A	FW28D	MH41	SMX1014B #10 (MY1014B #70 ,SY7256)

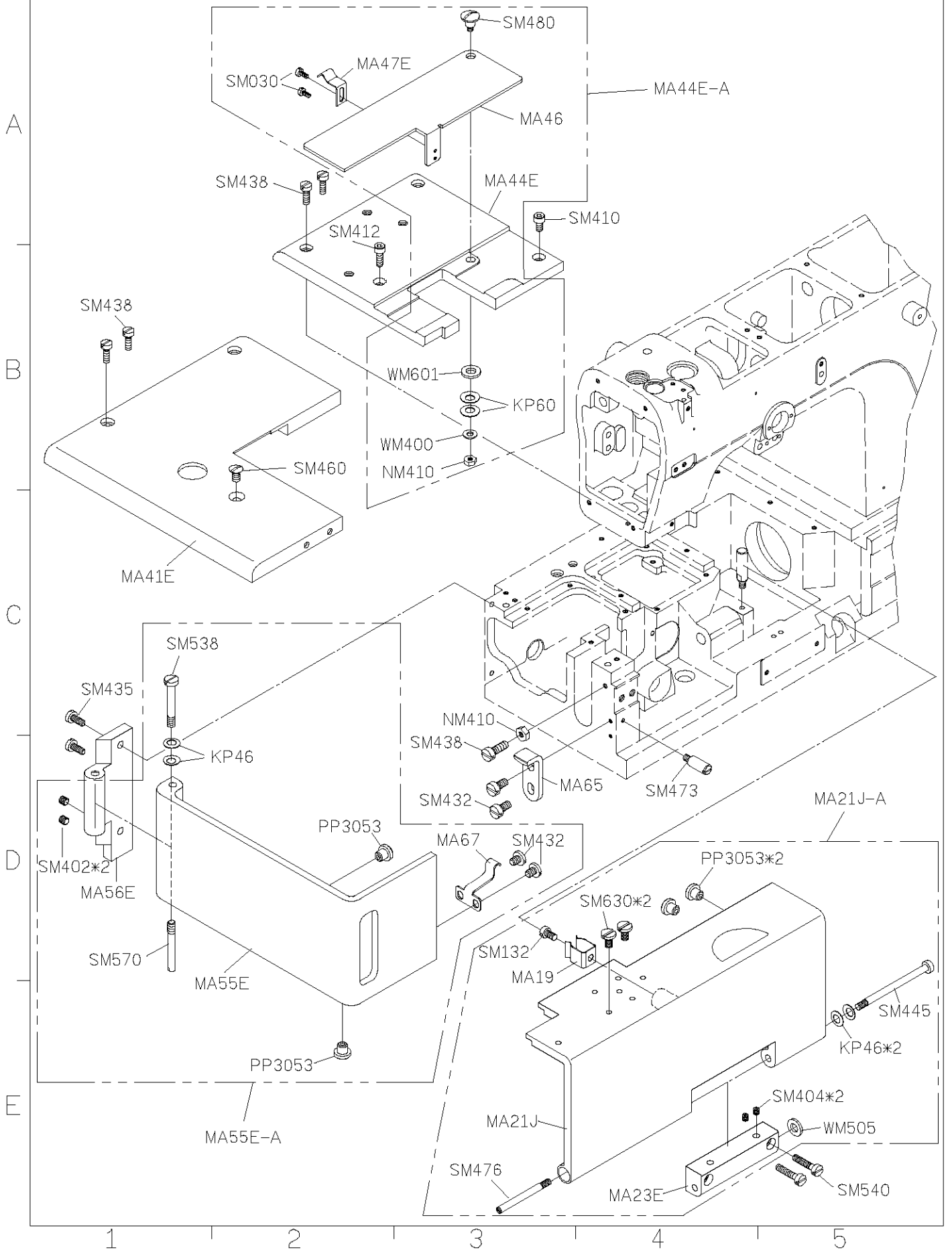
F007J PARTS LIST FOR MA-J GROUP P.1/2



FOR F007J/F007JD/F858J/F858JD
 *USE FOR F007JD/F858JD

11/01/26

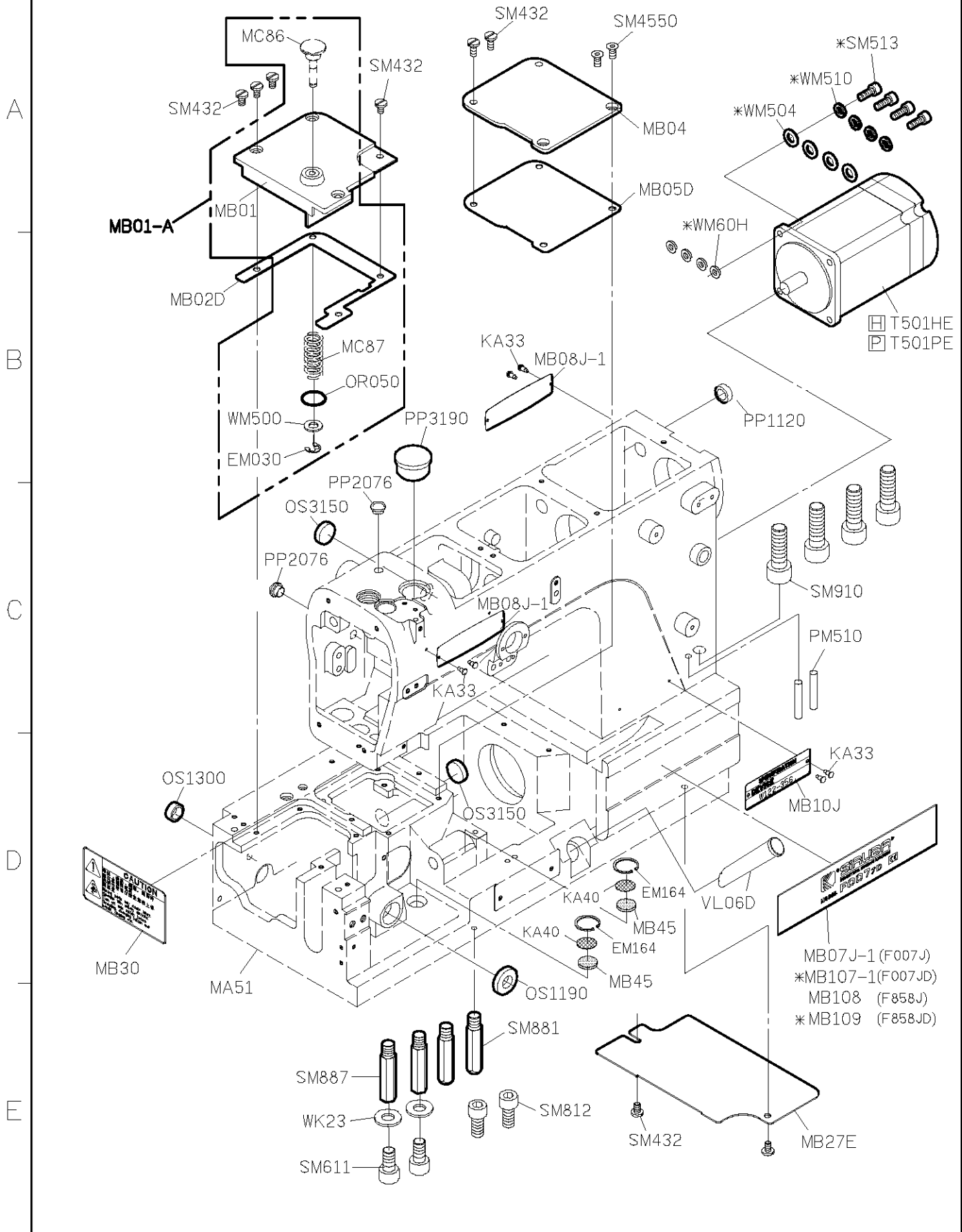
F007J PARTS LIST FOR MA-J GROUP P.2/2



FOR F007J/F007JD/F858J/F858JD

11/07/07

F007J PARTS LIST FOR MB-J GROUP P.1/1



1 FOR F007J/F007JD/F858J/F858JD
 2 * USE FOR F007JD/F858JD

3 □ FOR F007JD/F858JD H牌馬達
 □ FOR F007JD/F858JD P牌馬達

4 MB07J-1 (F007J)
 *MB107-1 (F007JD)
 MB108 (F858J)
 *MB109 (F858JD)

5 10/05/20

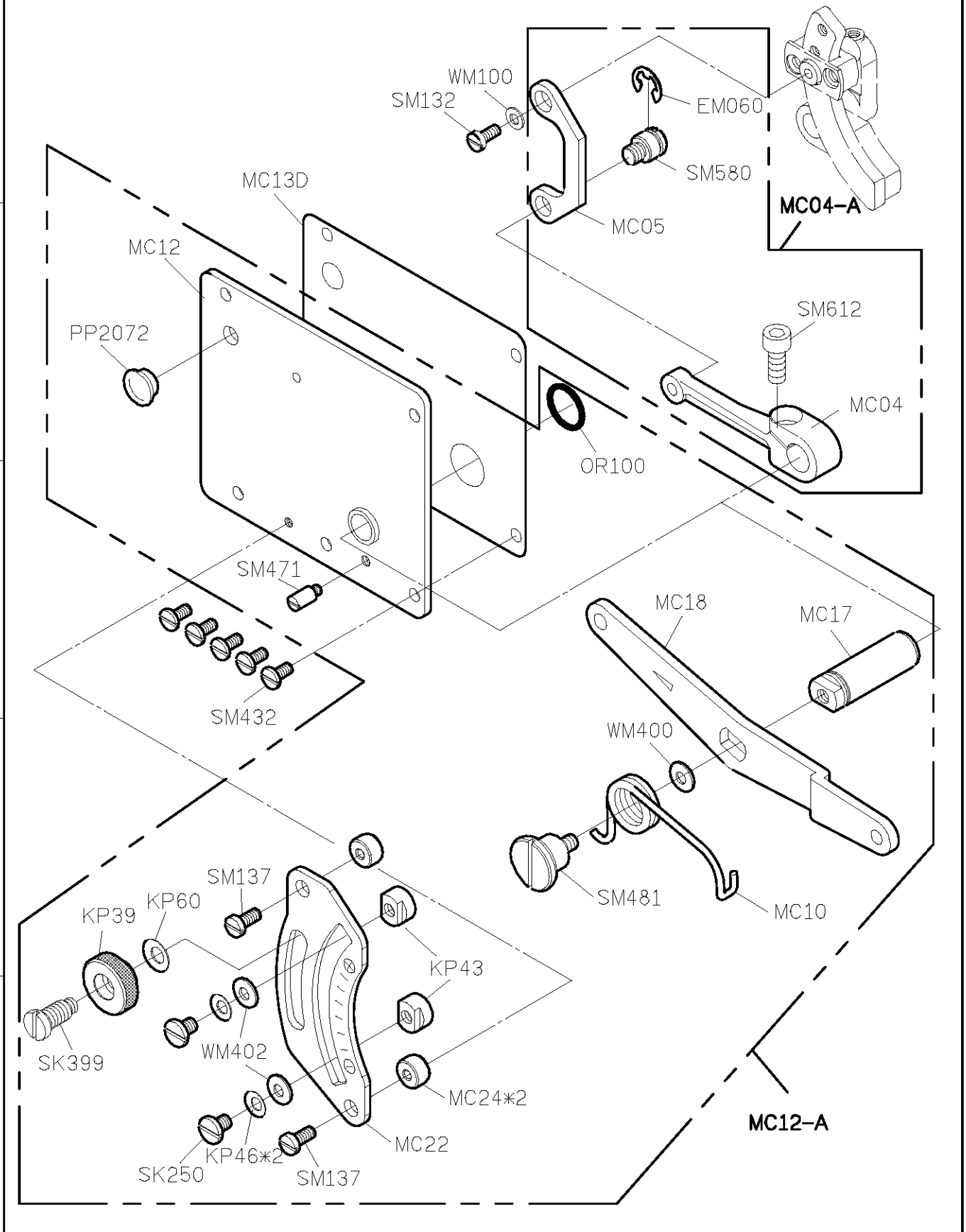
A

B

C

D

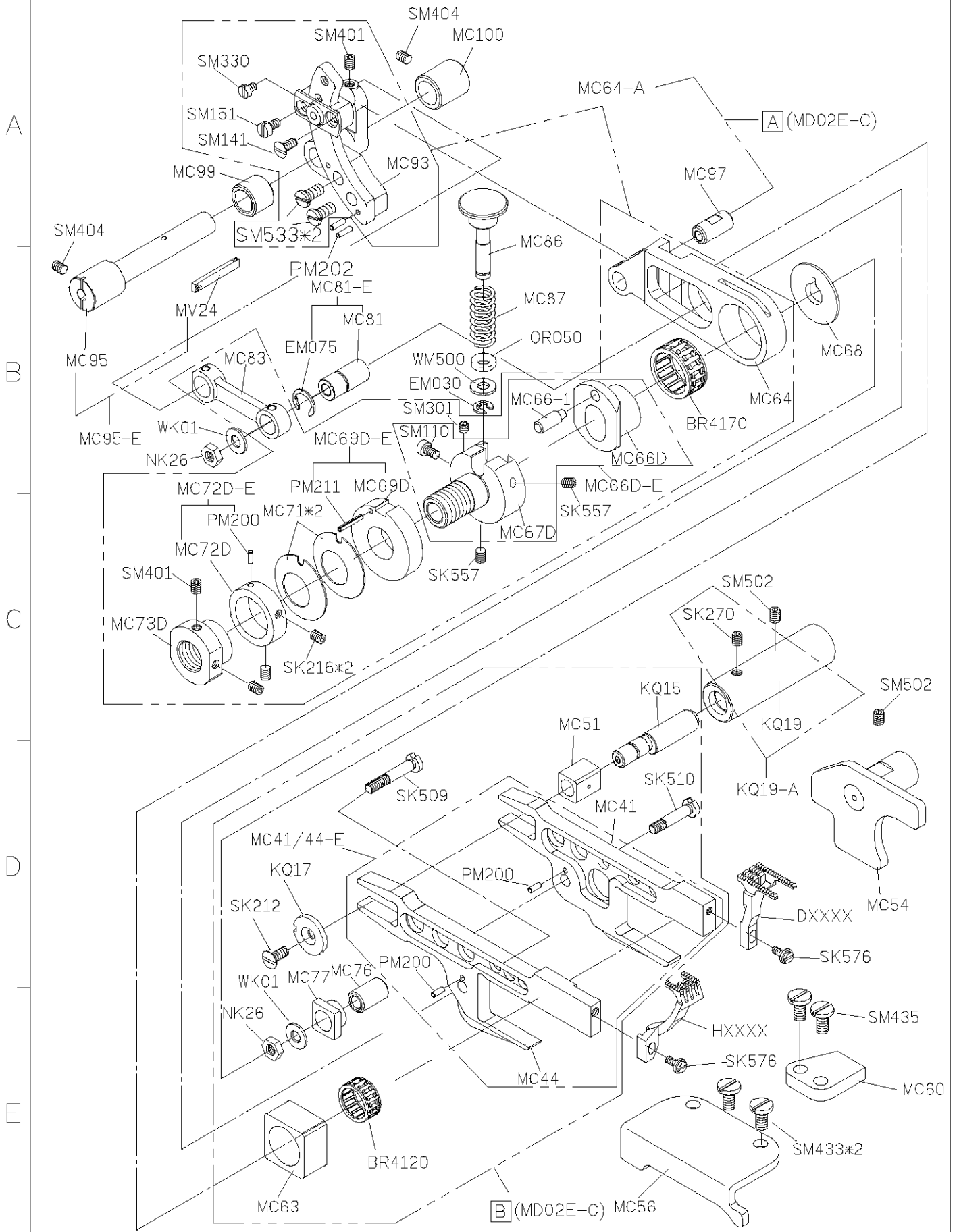
E



FOR F007J/F007JD/F858J/F858JD

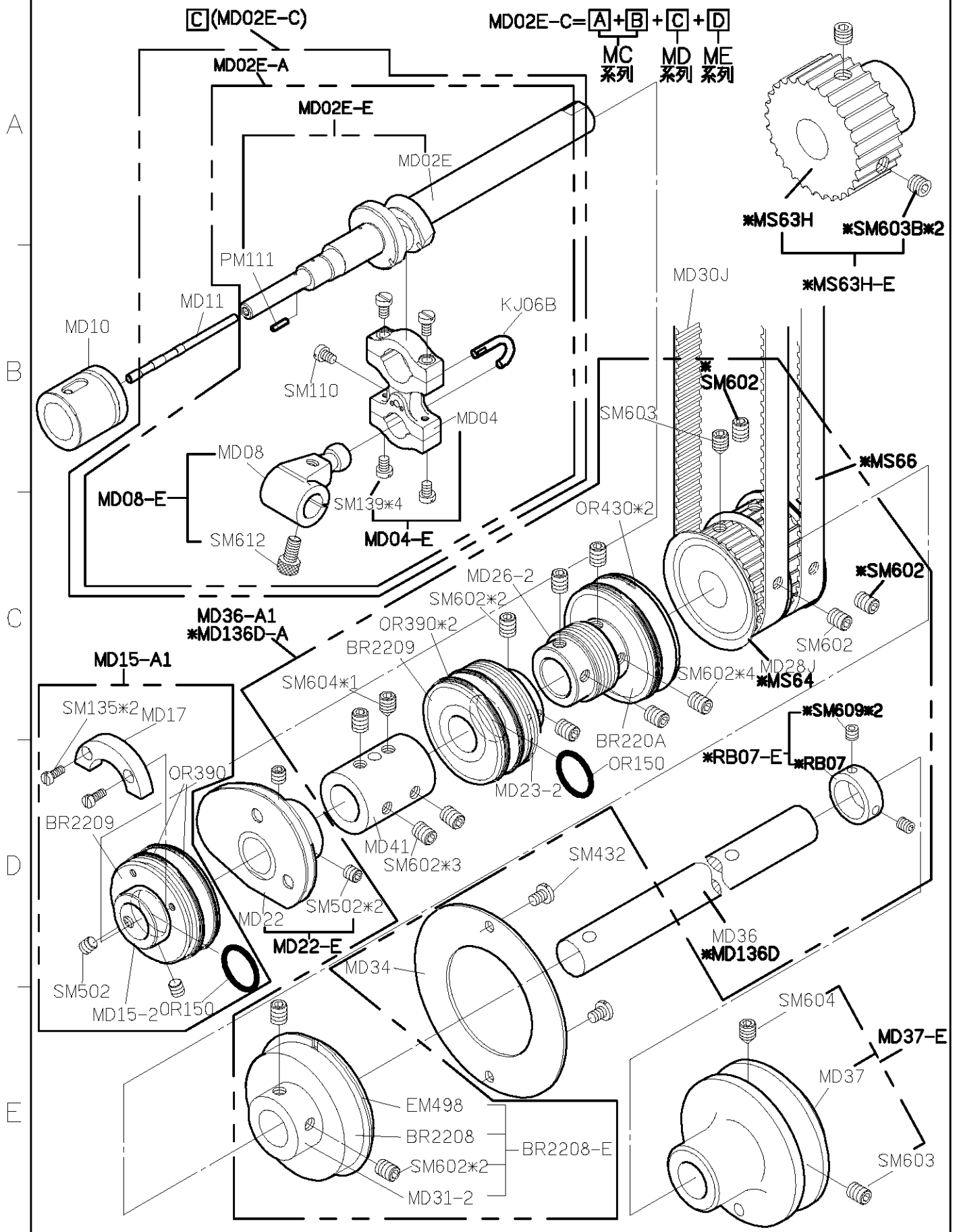
10/05/20

F007J PARTS LIST FOR MC GROUP P.2/2

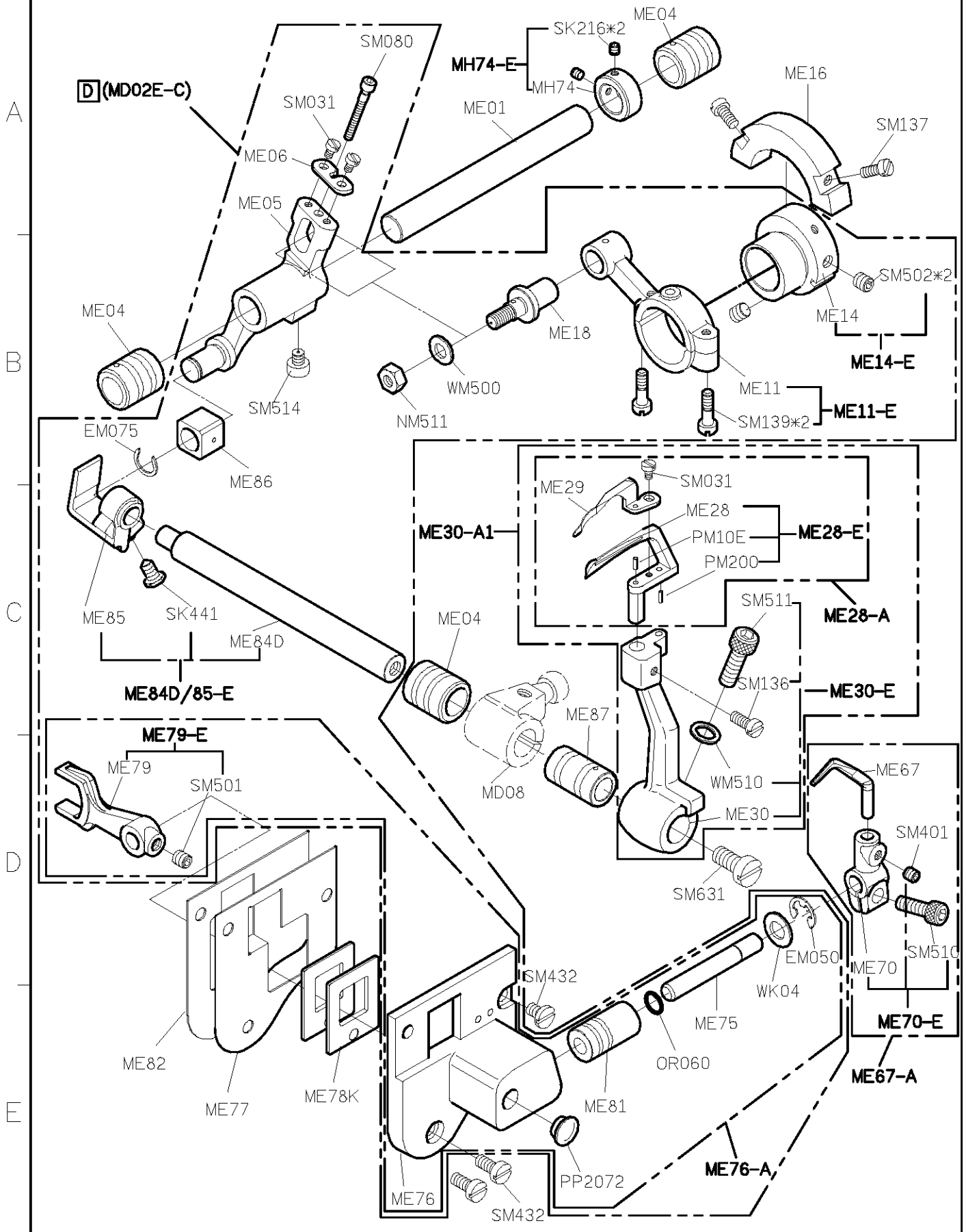


FOR F007J/F007JD/F858J/F858JD

12/01/09



F007J PARTS LIST FOR ME-J GROUP P.1/1



F007J PARTS LIST FOR MF GROUP P.1/1

MF07-C = [A] + [B] + [C] + [D]

MF 系列

MH 系列

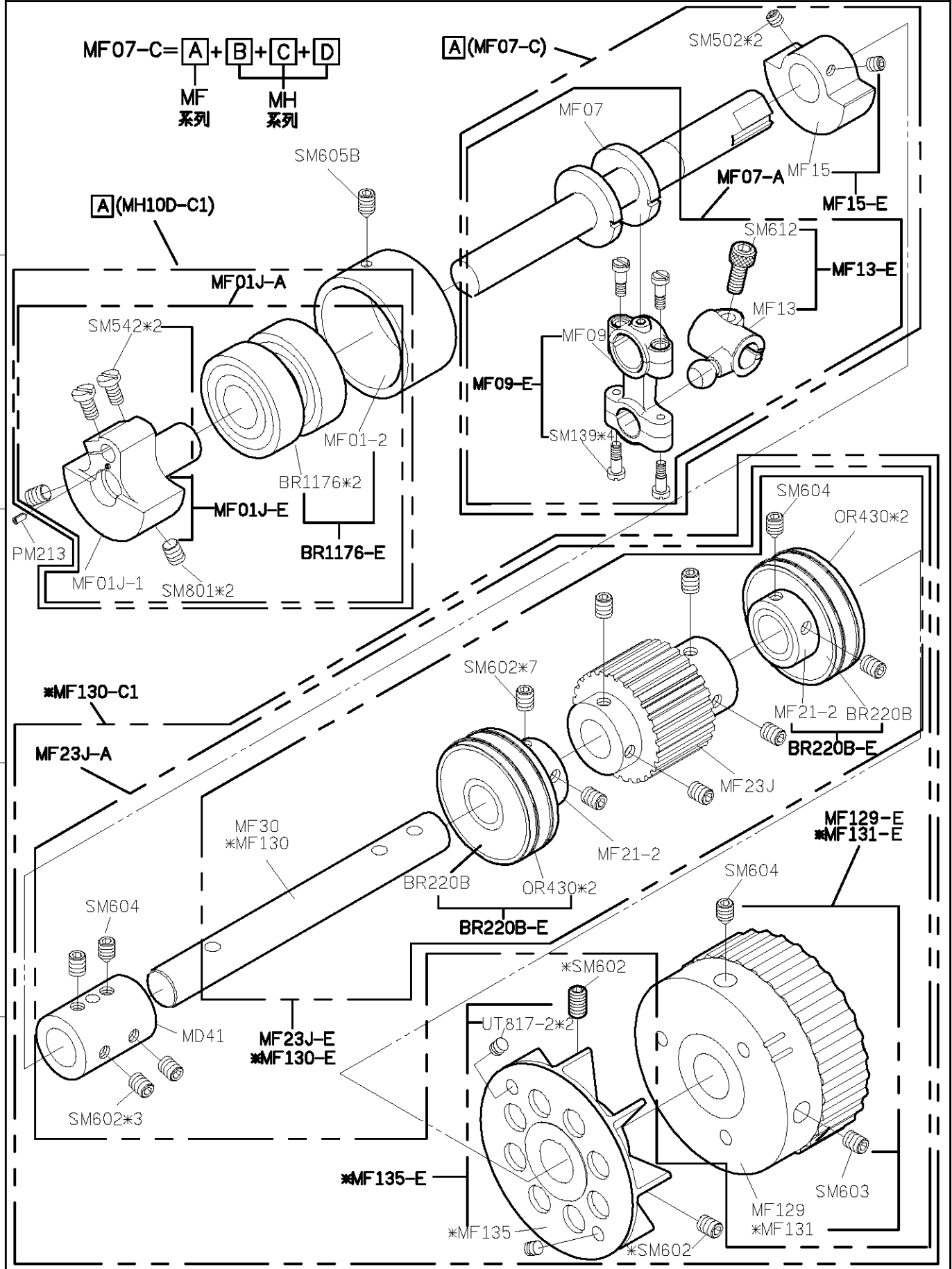
A

B

C

D

E

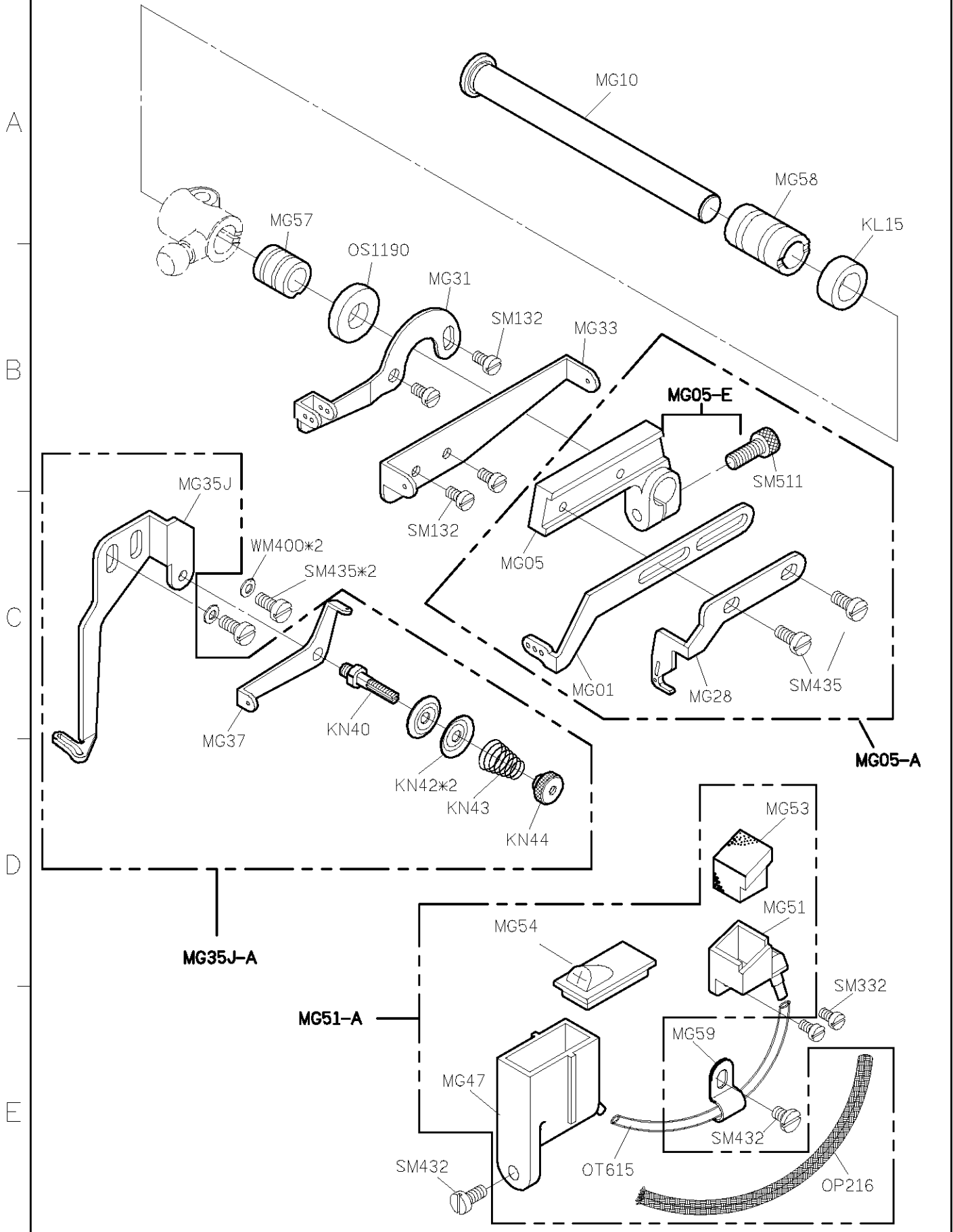


FOR F007J/F007JD/F858J/F858JD

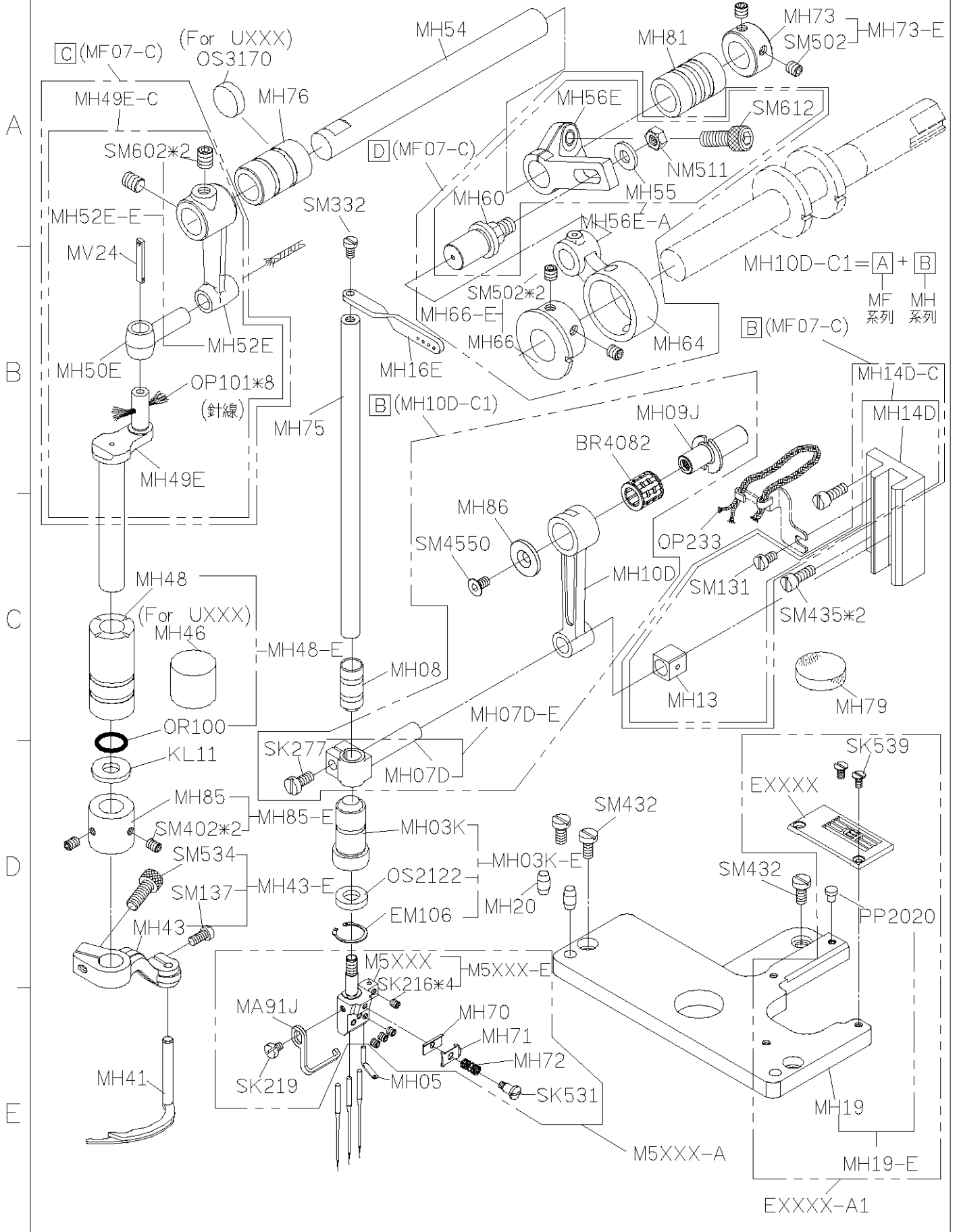
*USE FOR F007JD/F858JD

11/08/29

F007J PARTS LIST FOR MG GROUP P.1/1



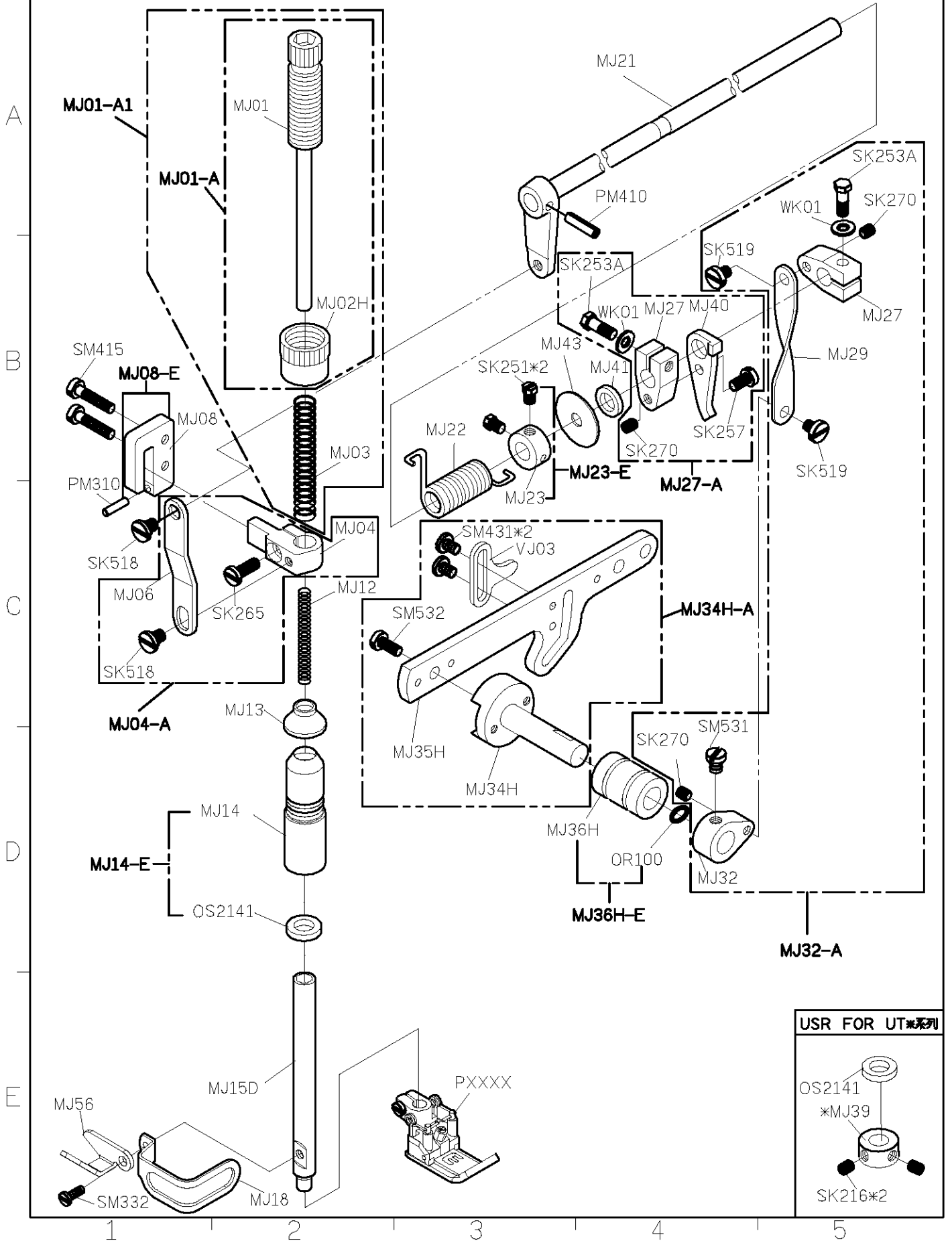
F007J PARTS LIST FOR MH GROUP P.1/1



FOR F007J/F007JD

11/09/05

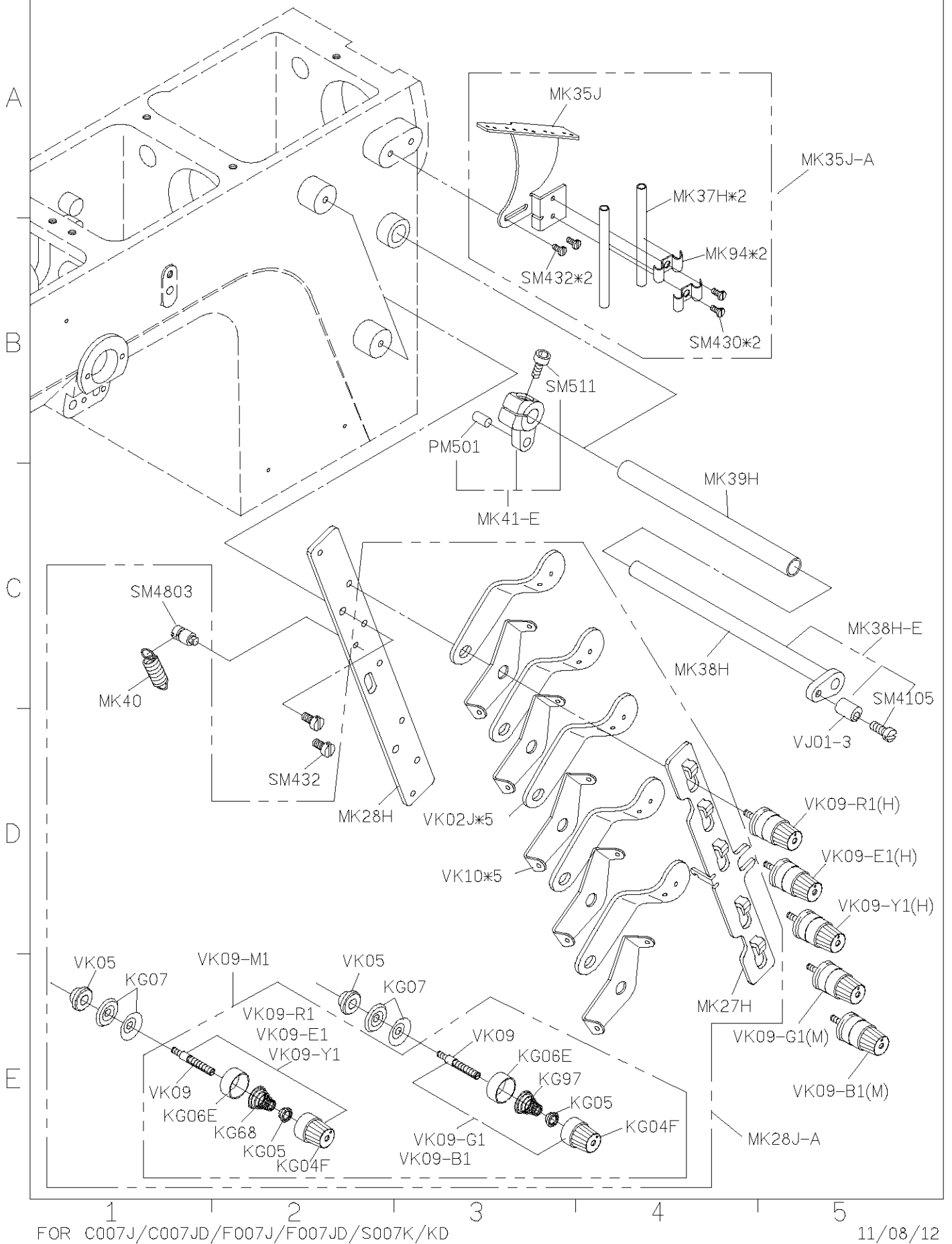
F007J PARTS LIST FOR MJ GROUP P.1/1



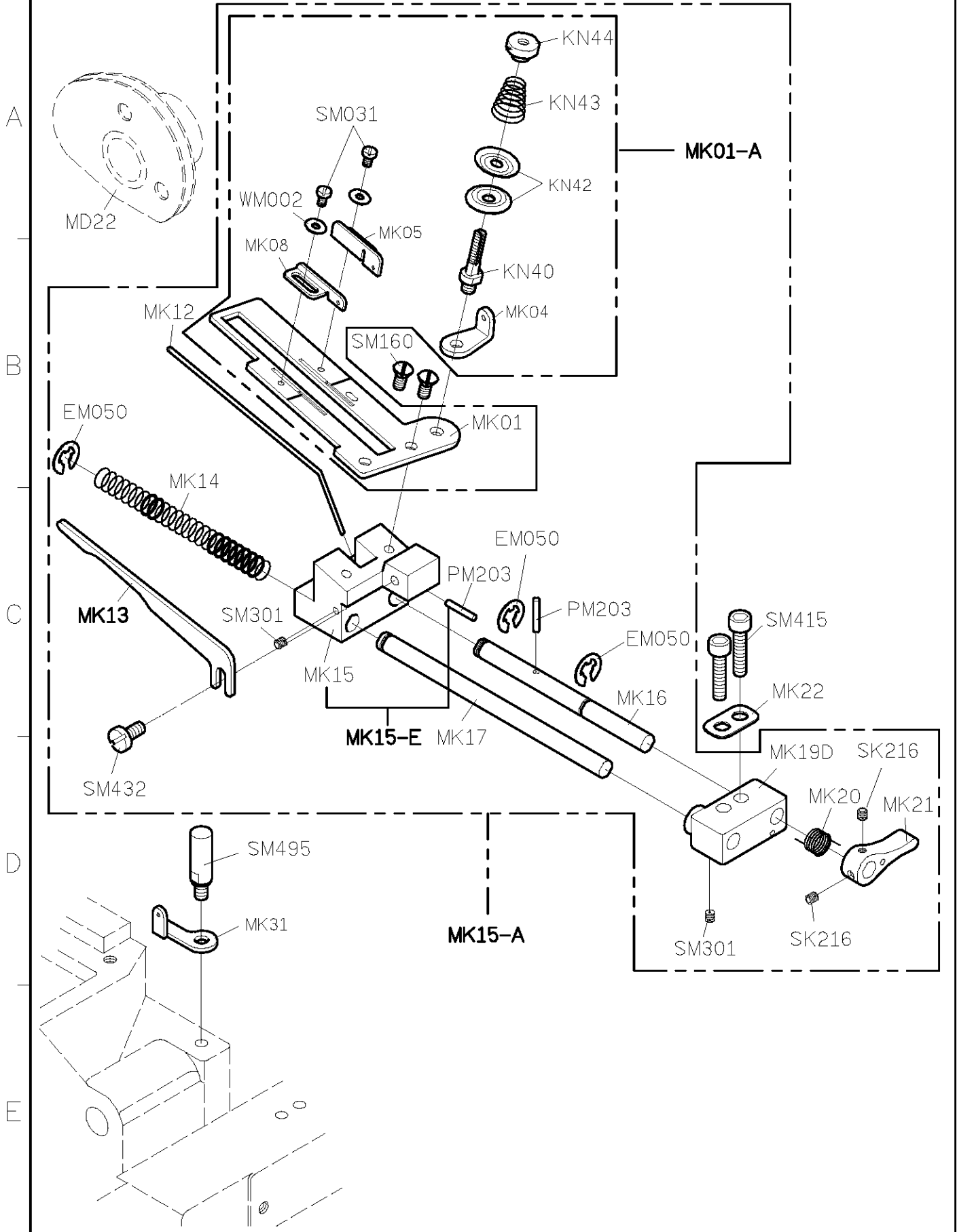
FOR F007J/F007JD

11/06/07

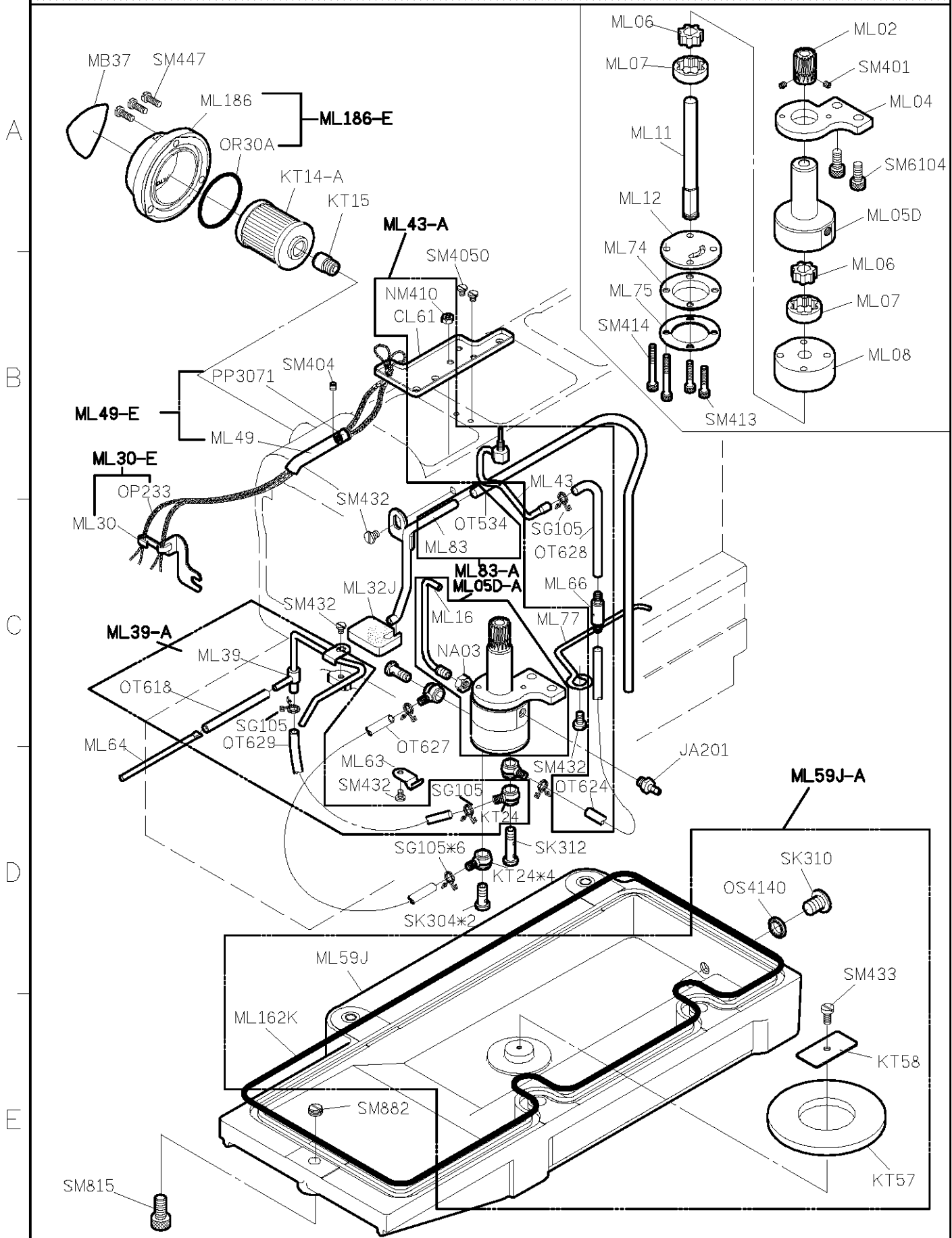
F007J PARTS LIST FOR MK GROUP P.1/1



F007J PARTS LIST FOR MK GROUP P2/2



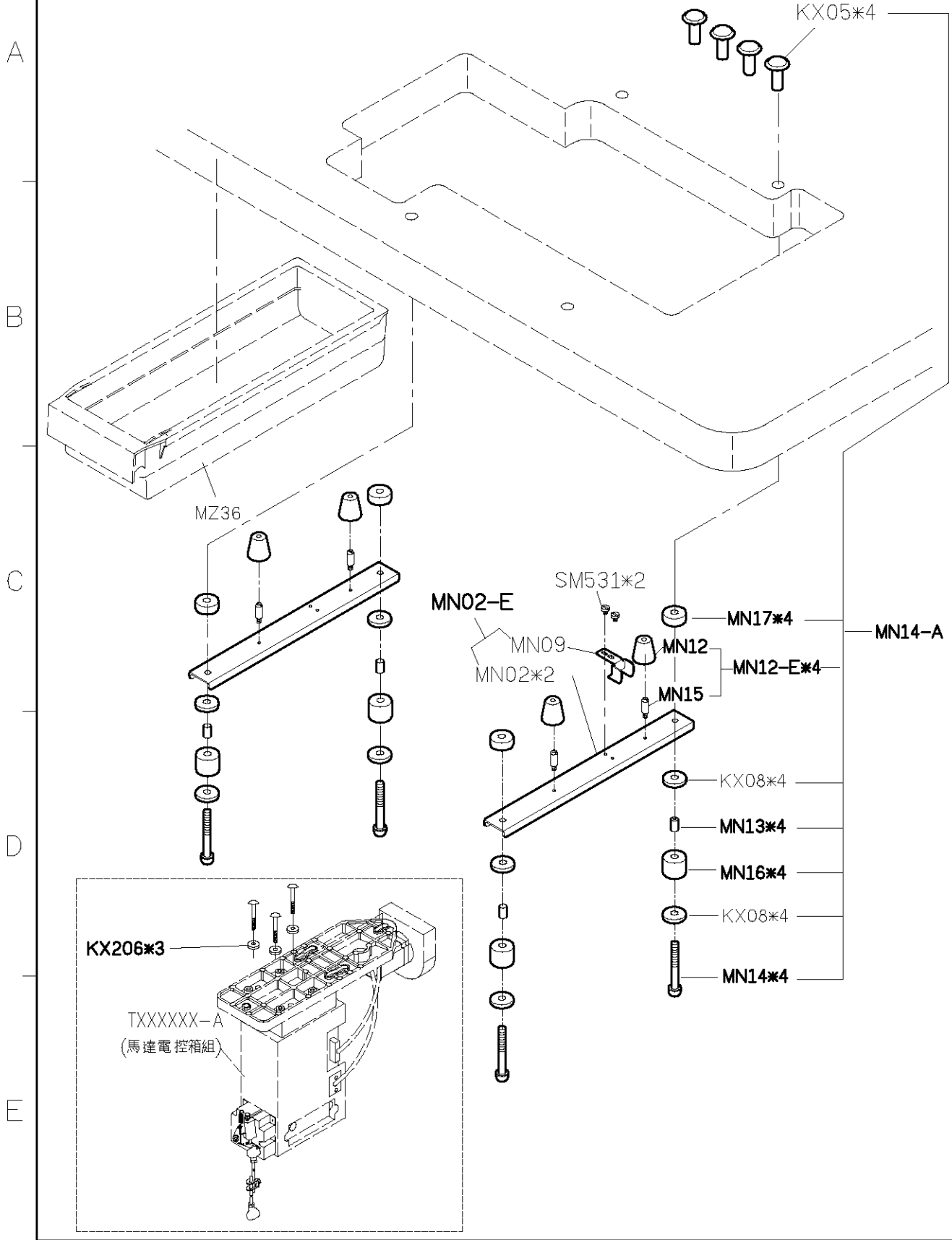
F007J PARTS LIST FOR ML GROUP P.1/1



FOR F007J/F007JD

10/05/20

下乘式桌板



1 FOR F007J/F007JD/F858J/F858JD

3

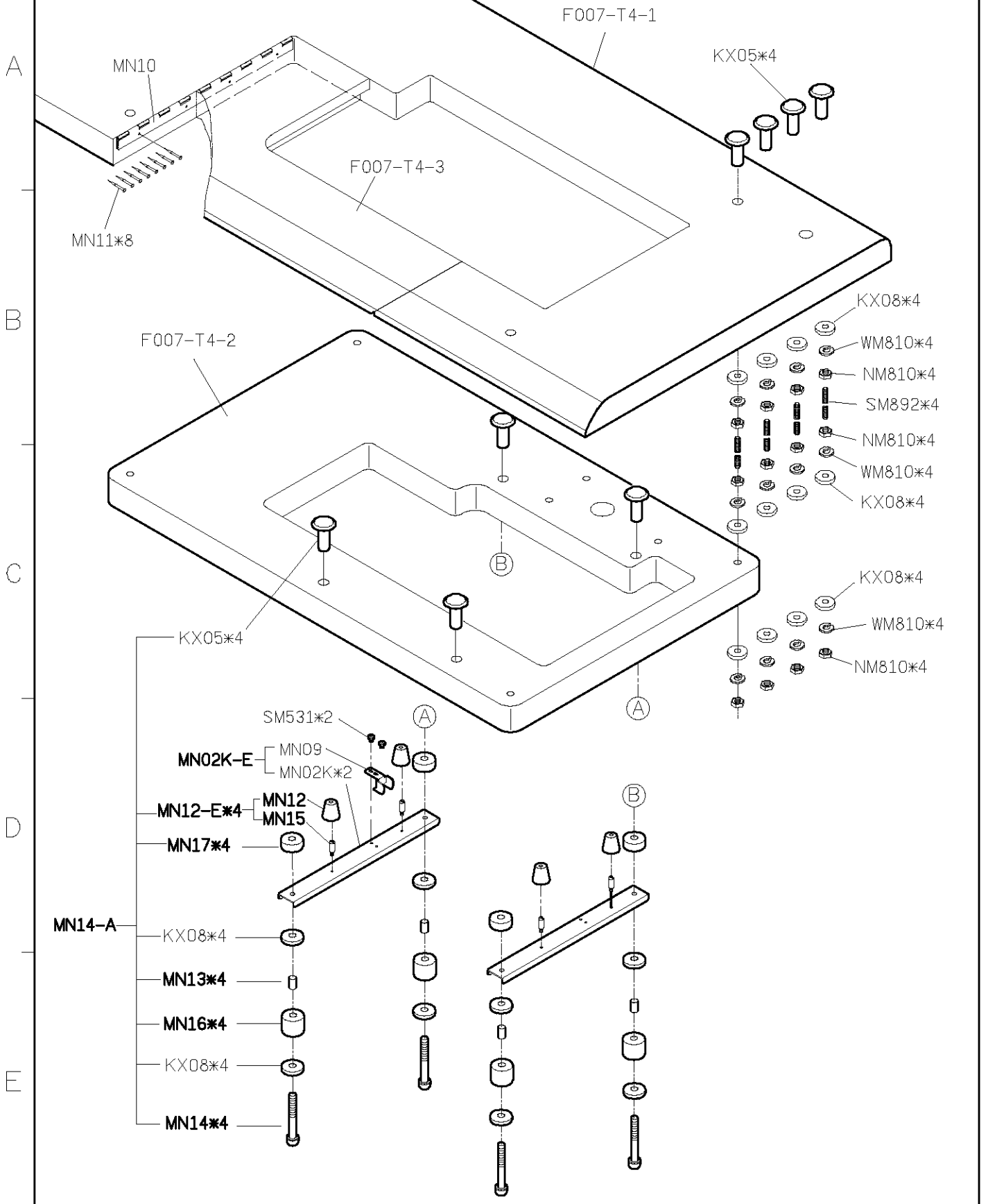
4

5

12/04/06

F007J PARTS LIST FOR MN GROUP P.2/2

全沉式桌板



FOR F007J/F007JD/F858J/F858JD

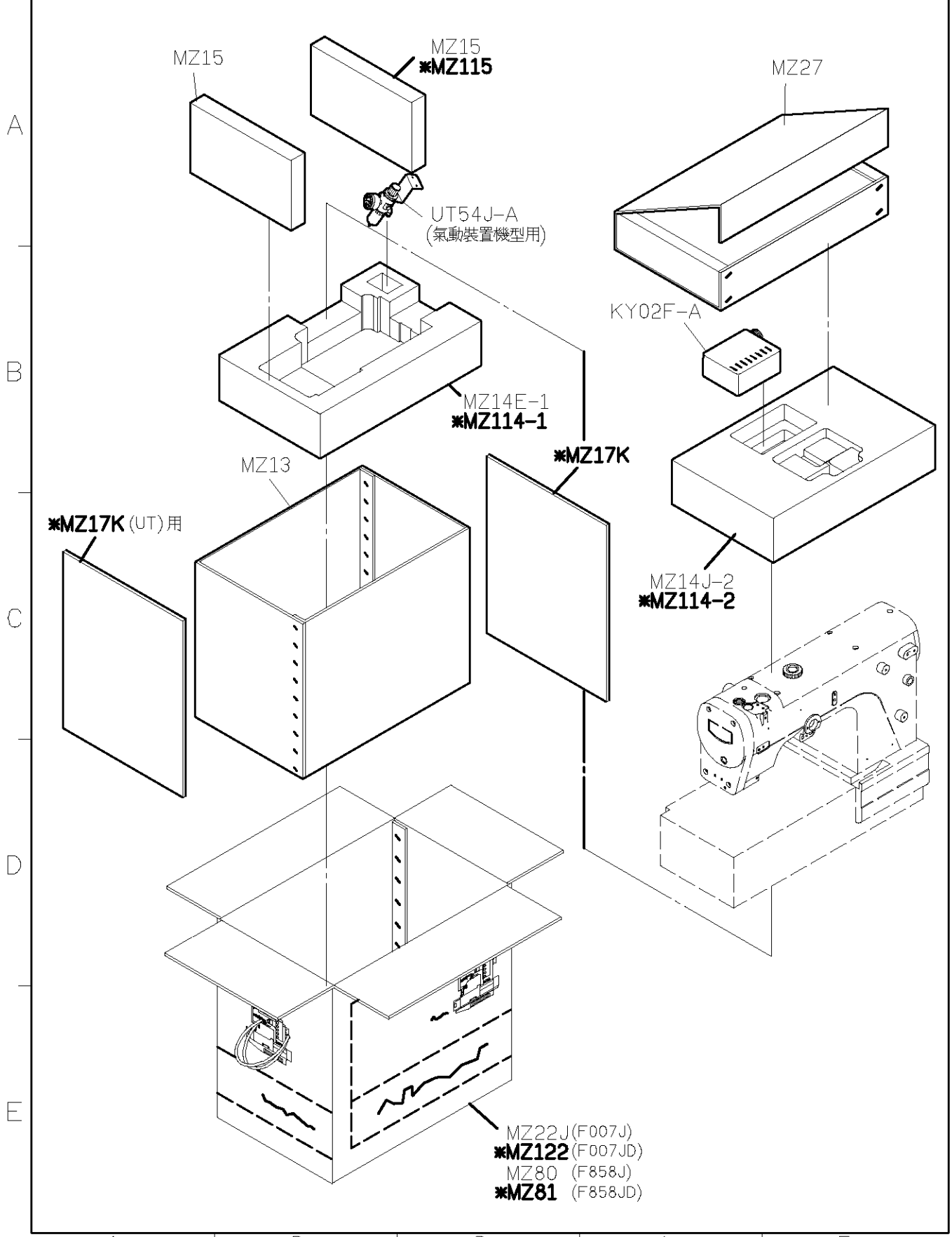
12/04/06

PARTS LIST FOR MY GROUP 系列圖 1

A	<p>MY01</p>	<p>KY03</p>	<p>KY04</p>	<p>KY05-A</p>	<p>KY23-A</p> <p>KY23(6/7mm) KY09</p>														
B	<p>MY09 KY10 MY10 MY11 MY12 KY11</p> <p>1.5 2 2.5 3 4 5</p>																		
C	<p>KY18</p>	<p>KY20D-A</p>	<p>針*5</p>	<p>KY21-1</p> <p>MY21</p>	<p>KY201</p>														
D	<p>KZ03*1</p>	<p>KT14-A</p>	<p>FR40</p> <p>加裝FR時用</p>																
E	<p>MY42</p> <p>使用說明書</p>	<p>MY43</p> <p>零件圖</p>	<p>MY44</p> <p>(UT973)</p> <p>(UT974)</p> <p>平車特殊件零件圖</p>	<table border="1"> <thead> <tr> <th colspan="2">零件圖</th> </tr> </thead> <tbody> <tr> <td>基本車</td> <td>MY43</td> </tr> <tr> <td>特種車</td> <td>MY43 MY44</td> </tr> <tr> <td>UTG/UTH</td> <td>MY43 UT973</td> </tr> <tr> <td>特種車 + UTG/UTH</td> <td>MY43 MY44 UT973</td> </tr> <tr> <td>UTJ/UTK</td> <td>MY43 UT974</td> </tr> <tr> <td>特種車 + UTJ/UTK</td> <td>MY43 MY44 UT974</td> </tr> </tbody> </table>		零件圖		基本車	MY43	特種車	MY43 MY44	UTG/UTH	MY43 UT973	特種車 + UTG/UTH	MY43 MY44 UT973	UTJ/UTK	MY43 UT974	特種車 + UTJ/UTK	MY43 MY44 UT974
零件圖																			
基本車	MY43																		
特種車	MY43 MY44																		
UTG/UTH	MY43 UT973																		
特種車 + UTG/UTH	MY43 MY44 UT973																		
UTJ/UTK	MY43 UT974																		
特種車 + UTJ/UTK	MY43 MY44 UT974																		

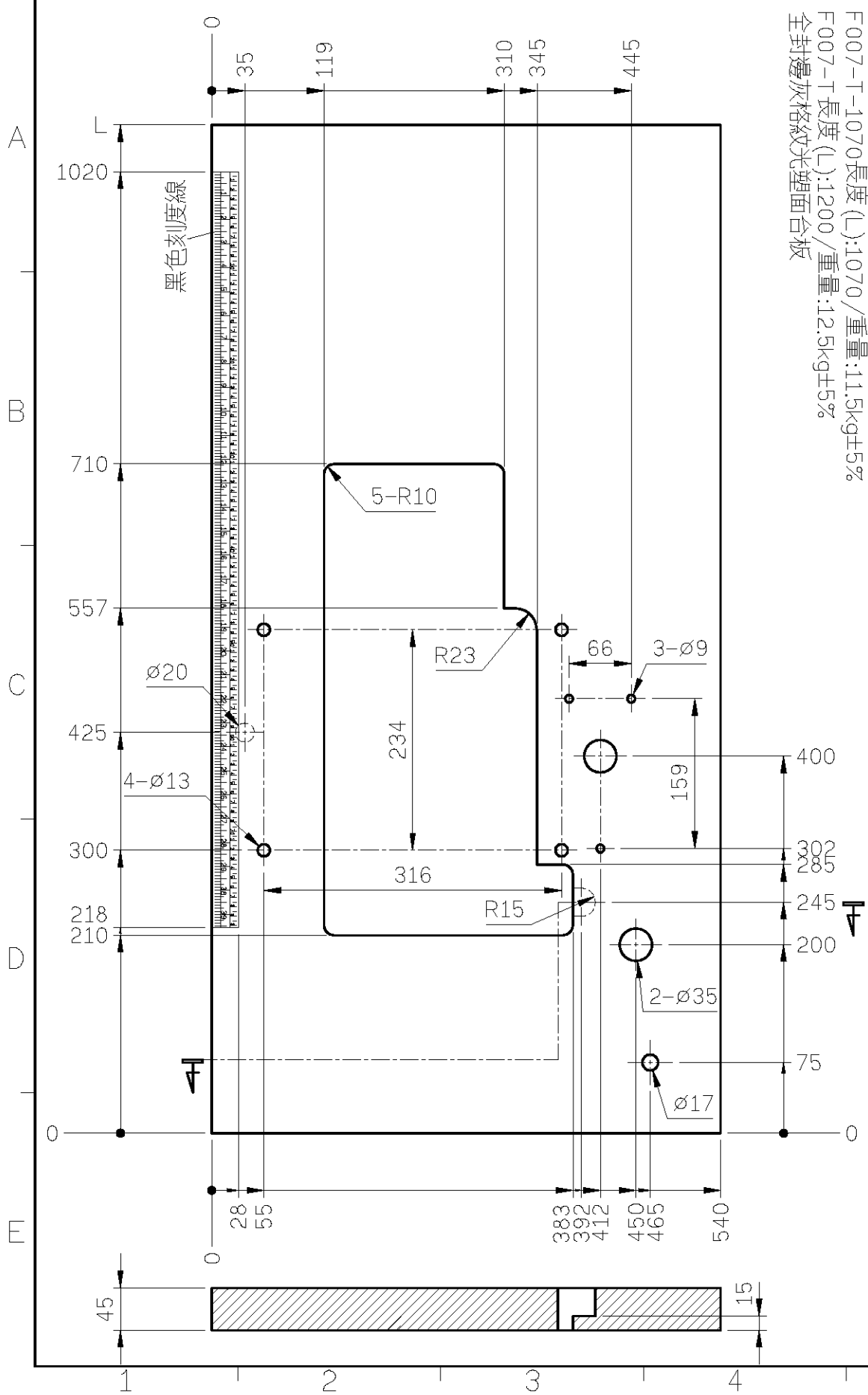
FOR F007J/F007JD/F858J/F858JD

PARTS LIST FOR MZ-J GROUP 系列圖 1



FOR F007J/F858J
 *USE FOR F007JD/F858JD

TABLE CUT-OUT OF F007-T



三針平車下乘桌板圖
 F007J SERIES TABLE CUT-OUT SEMI-SUBMERGED
 單位/UNIT:mm
 FOR一般車及自動切線
 所有尺寸公差/DIFFERENCE:±2
 FFD型加鉗Ø20虛線孔
 F007-T-1070長度(L):1070/重量:11.5kg±5%
 F007-T長度(L):1200/重量:12.5kg±5%
 全封邊灰格紋光塑面台板

TABLE CUT-OUT OF F007-T1

三針平車下乘桌板圖
 F007J SERIES TABLE CUT-OUT SEMI-SUBMERGED
 單位/UNIT:mm
 FOR FR
 所有尺寸公差/DIFFERENCE:±2
 F007-T1-1070長度(L):1070/重量:11.4kg±5%
 F007-T1長度(L):1200/重量:12.4kg±5%
 全封邊灰格紋光塑面台板

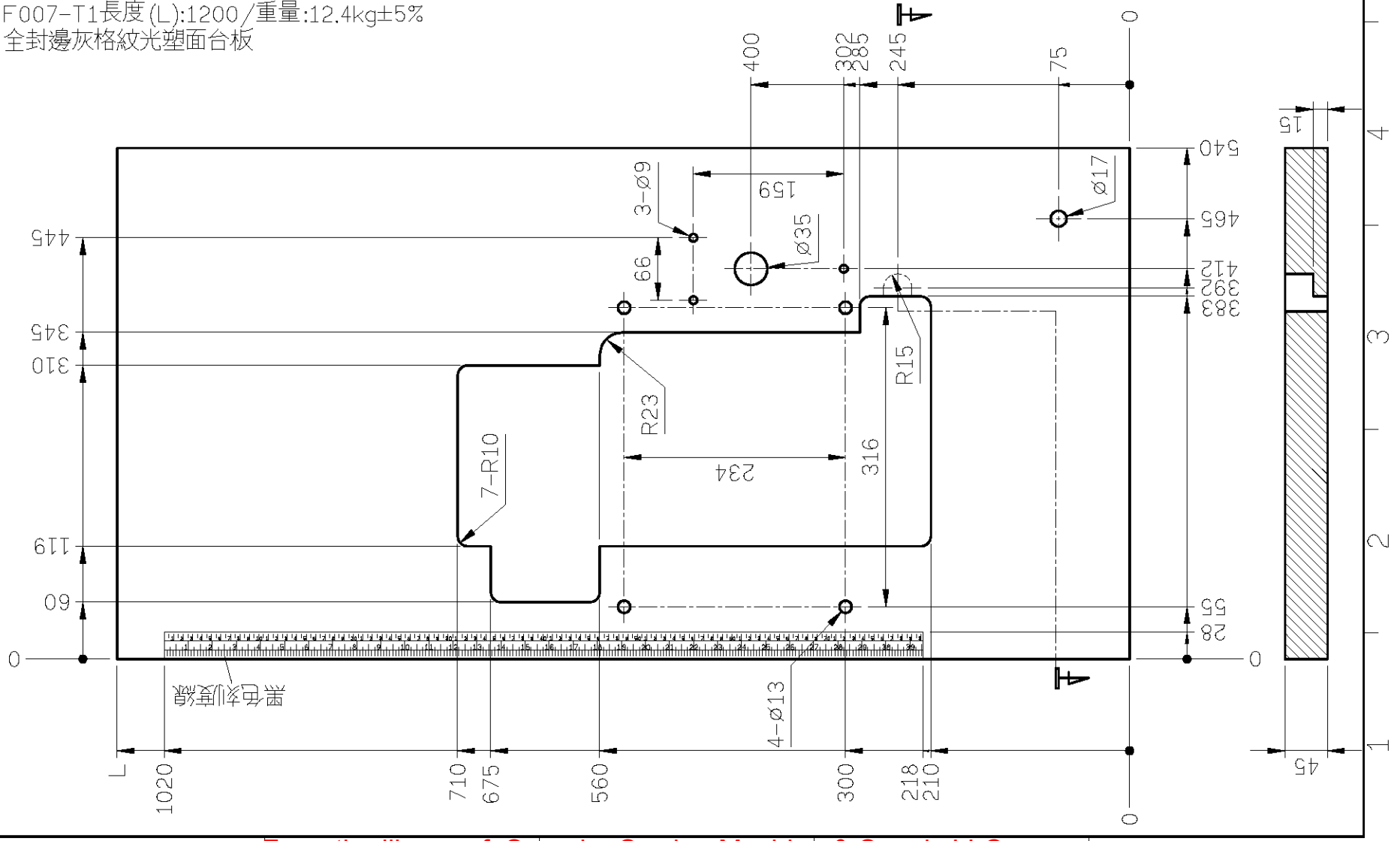


TABLE CUT-OUT OF F007-T4-T1

三針平車全沉式桌板圖
 F007J SERIES TABLE CUT-OUT SUBMERGED
 單位/UNIT:mm
 FOR一般車
 所有尺寸公差/DIFFERENCE:±2
 F007-T4-1長度(L):1200/重量
 全封邊灰格紋光塑面台板

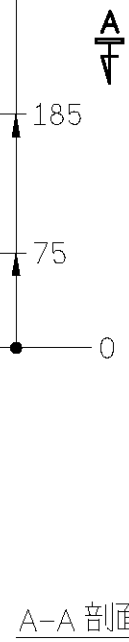
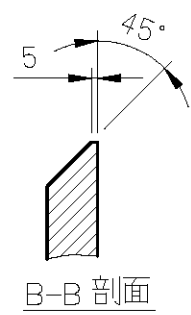
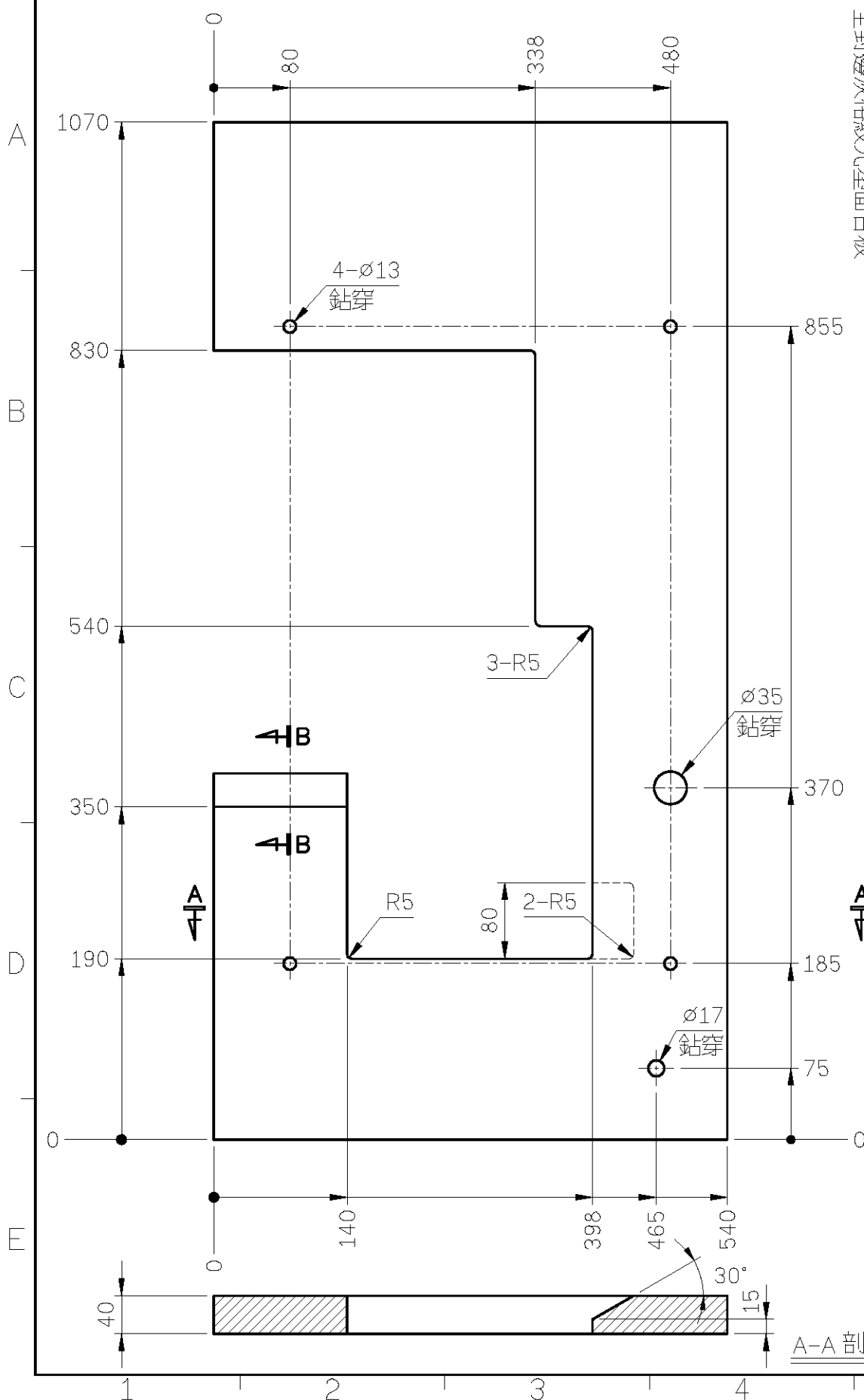


TABLE CUT-OUT OF F007-T4-2

三針平車全沉式桌板圖
 F007E SERIES TABLE CUT-OUT SUBMERGED
 單位/UNIT:mm
 FOR一般車
 所有尺寸公差/DIFFERENCE:±2
 全封邊灰格紋光塑面台板
 厚度:4.0mm

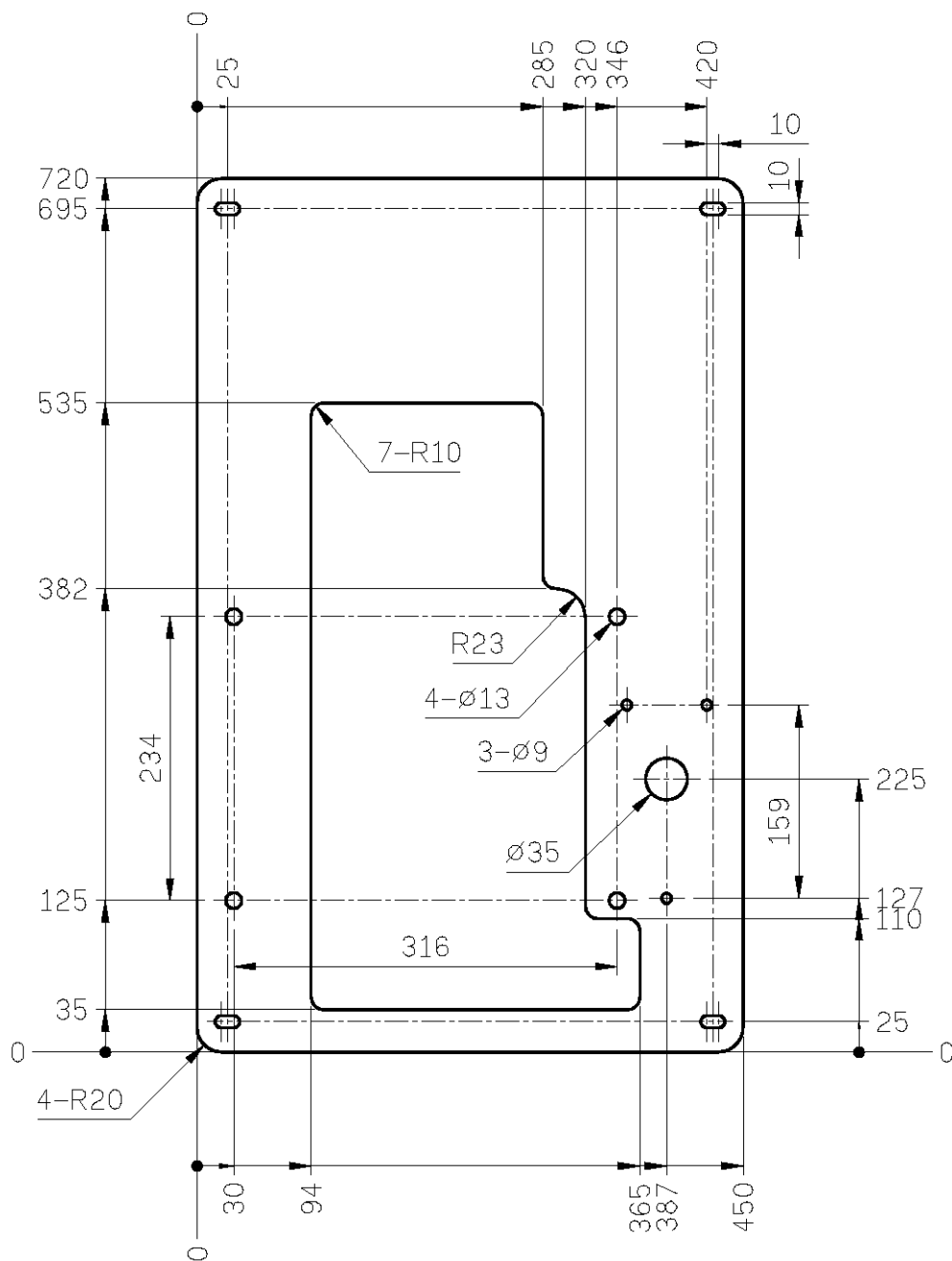


TABLE CUT-OUT OF F007-T4-3

三針平車全沉式桌板圖
 F007 SERIES TABLE CUT-OUT SUBMERGED
 單位/UNIT:mm
 FOR一般車
 所有尺寸公差/DIFFERENCE:±2
 全封邊灰格紋光塑面台板

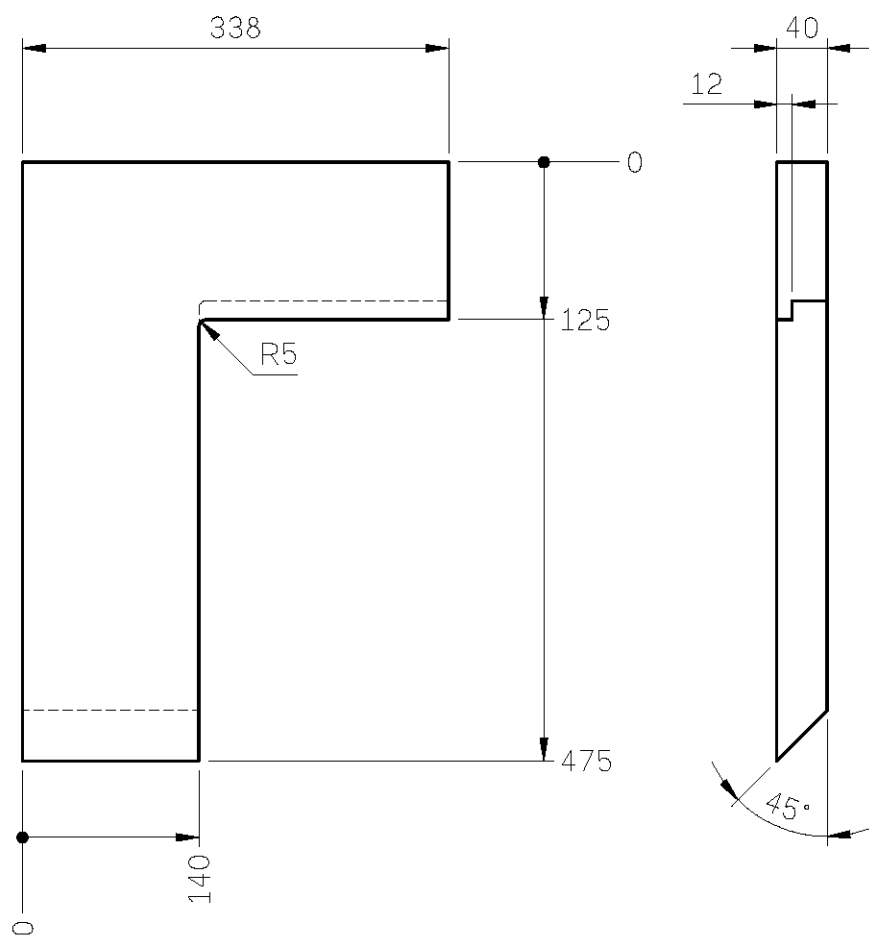


TABLE CUT-OUT OF F007-T5

三針平車下乘桌板圖-F5M
 F007J SERIES TABLE CUT-OUT SEMI-SUBMERGED
 單位/UNIT:mm
 所有尺寸公差/DIFFERENCE:±2
 F007-T5-1070長度(L):1070/重量
 F007-T5長度(L):1200/重量
 全封邊 灰格紋光塑面台板

