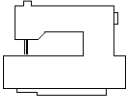
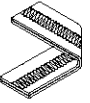
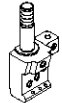
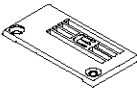
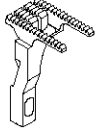
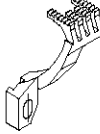
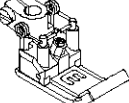
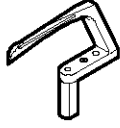


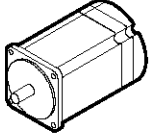
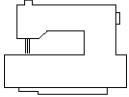

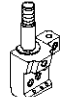
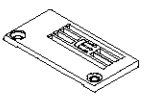
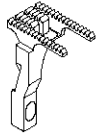
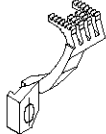
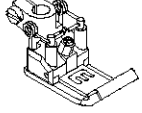



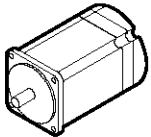


平車直驅伺服馬達規格件表 / CONVERSION CHART

										
MODEL	SUB-CLASS	NEEDLE CLAMP	NEEDLE PLATE	MAIN FEED DOG	DIFF. FEED DOG	PRESSER FOOT	LOOPER	SPREADER	NEEDLE	Motor
機 型	規 格	針 座	針 板	主 送 具	差 送 具	押 具	勾 針	上 叉	針 號	馬 達
F007JD F858JD -W121	240 248 356 364	M5240 M5248 M5356 M5364	E 1514 E 1515 E 1816 E 1817	D 1206 D 1206 D 1207 D 1207	H 1258 H 1258 H 1259 H 1259	P2544-A P2545-A P2446-A P2447-A	ME28	MH41	UYX128GAS #10	T501HE
F007JD F858JD -W121 /UTG(UTJ)	240 248 356 364	M5240 M5248 M5356 M5364	E 1514 E 1515 E 1816 E 1817	D 1206 D 1206 D 1207 D 1207	H 1258 H 1258 H 1259 H 1259	P2544-A P2545-A P2446-A P2447-A	ME28	MH41	UYX128GAS #10	
F007JD F858JD -U121	240 248 356 364	M5240 M5248 M5356 M5364	E 1514 E 1515 E 1816 E 1817	D 1206 D 1206 D 1207 D 1207	H 1258 H 1258 H 1259 H 1259	P2544-A P2545-A P2446-A P2447-A	ME28	—	UYX128GAS #10	
F007JD F858JD -U121 /UTH(UTK)	240 248 356 364	M5240 M5248 M5356 M5364	E 1514 E 1515 E 1816 E 1817	D 1206 D 1206 D 1207 D 1207	H 1258 H 1258 H 1259 H 1259	P2544-A P2545-A P2446-A P2447-A	ME28	—	UYX128GAS #10	
F007JD F858JD -W122	240 248 356 364	M5240 M5248 M5356 M5364	E 1524 E 1525 E 1826 E 1827	D 1206 D 1206 D 1207 D 1207	H 1258 H 1258 H 1259 H 1259	P2544-A P2545-A P2446-A P2447-A	ME28	MH41	UYX128GAS #10	
F007JD F858JD -W122 /UTG(UTJ)	240 248 356 364	M5240 M5248 M5356 M5364	E 1524 E 1525 E 1826 E 1827	D 1206 D 1206 D 1207 D 1207	H 1258 H 1258 H 1259 H 1259	P2544-A P2545-A P2446-A P2447-A	ME28	MH41	UYX128GAS #10	
F007JD F858JD -U122	240 248 356 364	M5240 M5248 M5356 M5364	E 1524 E 1525 E 1826 E 1827	D 1206 D 1206 D 1207 D 1207	H 1258 H 1258 H 1259 H 1259	P2544-A P2545-A P2446-A P2447-A	ME28	—	UYX128GAS #10	
F007JD F858JD -U122 /UTH(UTK)	240 248 356 364	M5240 M5248 M5356 M5364	E 1524 E 1525 E 1826 E 1827	D 1206 D 1206 D 1207 D 1207	H 1258 H 1258 H 1259 H 1259	P2544-A P2545-A P2446-A P2447-A	ME28	—	UYX128GAS #10	

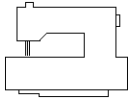


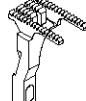
註：P2544-A/P2545-A 為固定式押具舌，亦可使用活動式押具舌 P2565-A 代替 P2544-A/P2545-A  
 P2544-A/P2545-A is the fixed presser foot tongue. It can be replaced by the removable presser foot tongue P2565-A.  
 P2446-A/P2447-A 為固定式押具舌，亦可使用活動式押具舌 P2466-A 代替 P2446-A/P2447-A  
 P2446-A/P2447-A is the fixed presser foot tongue. It can be replaced by the removable presser foot tongue P2466-A

平車直驅伺服馬達規格件表 / CONVERSION CHART

										
MODEL	SUB-CLASS	NEEDLE CLAMP	NEEDLE PLATE	MAIN FEED DOG	DIFF. FEED DOG	PRESSER FOOT	LOOPER	SPREADER	NEEDLE	Motor
機 型	規 格	針 座	針 板	主 送 具	差 送 具	押 具	勾 針	上 叉	針 號	馬 達
F007JD F858JD -U122 /FP	232	M5232	E 1623	D 1206	H 1257	P4011-A	ME28P	—	TVX5 #14	T501HE
F007JD F858JD -W123	240 248 356 364	M5240 M5248 M5356 M5364	E 1534 E 1535 E 1836 E 1837	D 1206 D 1206 D 1207 D 1207	H 1258 H 1258 H 1259 H 1259	P2544-A P2545-A P2446-A P2447-A	ME28	MH41	UYX128GAS #10	
F007JD F858JD -W 123 /UTG(UTJ)	240 248 356 364	M5240 M5248 M5356 M5364	E 1534 E 1535 E 1836 E 1837	D 1206 D 1206 D 1207 D 1207	H 1258 H 1258 H 1259 H 1259	P2544-A P2545-A P2446-A P2447-A	ME28	MH41	UYX128GAS #10	
F007JD F858JD -W162	356 364	M5356 M5364	E 1846 E 1847	D 1207 D 1207	H 1259 H 1259	P2446-A P2447-A	ME28A	MH41	TVX5 #14~16	
F007JD F858JD -U162	356 364	M5356 M5364	E 1846 E 1847	D 1207 D 1207	H 1259 H 1259	P2446-A P2447-A	ME28A	—	TVX5 #14~16	
F007JD F858JD -W162 UTG(UTJ)	356 364	M5356 M5364	E 1846 E 1847	D 1207 D 1207	H 1259 H 1259	P2446-A P2447-A	ME28A	MH41	TVX5 #14~16	
F007JD F858JD -U 162 /UTH(UTK)	356 364	M5356 M5364	E 1846 E 1847	D 1207 D 1207	H 1259 H 1259	P2446-A P2447-A	ME28A	—	TVX5 #14~16	
F007JD F858JD -W 222 /FQ	240 248 356 364	M5240 M5248 M5356 M5364	E 3024 E 3025 E 3326 E 3327	D 1215 D 1215 D 1216 D 1216	H 1261 H 1261 H 1262 H 1262	P1814-A P1815-A P2116-A P2117-A	ME28	MH41	UYX128GAS #10	
F007JD F858JD -W 222 /UTG(UTJ)/FQ	240 248 356 364	M5240 M5248 M5356 M5364	E 3024 E 3025 E 3326 E 3327	D 1215 D 1215 D 1216 D 1216	H 1261 H 1261 H 1262 H 1262	P1814-A P1815-A P2116-A P2117-A	ME28	MH41	UYX128GAS #10	
F007JD F858JD -U 222 /UTH(UTK)/FQ	240 248 356 364	M5240 M5248 M5356 M5364	E 3024 E 3025 E 3326 E 3327	D 1215 D 1215 D 1216 D 1216	H 1261 H 1261 H 1262 H 1262	P1814-A P1815-A P2116-A P2117-A	ME28	MH41	UYX128GAS #10	


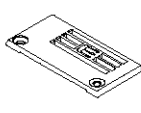
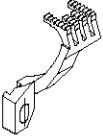
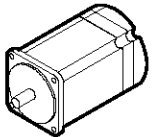
註：P2544-A/P2545-A為固定式押具舌，亦可使用活動式押具舌 P2565-A代替P2544-A/P2545-A。  
 P2544-A/P2545-A is the fixed presser foot tongue. It can be replaced by the removable presser foot tongue P2565-A.  
 P2446-A/P2447-A為固定式押具舌，亦可使用活動式押具舌 P2466-A代替P2446-A/P2447-A。  
 P2446-A/P2447-A is the fixed presser tongue. It can be replaced by the removable presser foot tongue P2466-A.

平車直驅伺服馬達規格件表/CONVERSION CHART

										
MODEL	SUB-CLASS	NEEDLE CLAMP	NEEDLE PLATE	MAIN FEED DOG	DIFF. FEED DOG	PRESSER FOOT	LOOPER	SPREADER	NEEDLE	Motor
機型	規格	針座	針板	主送具	差送具	押具	勾針	上叉	針號	馬達
F007JD F858JD -W222 /FQ/FEC(FAC)	240 248 356 364	M5240 M5248 M5356 M5364	E 3024 E3025 E 3326 E 3327	D1215 D1215 D1216 D1216	H1261 H1261 H1262 H1262	P1814-A P1815-A P2116-A P2117-A	ME28	MH41	UYX128GAS #10	T501HE
F007JD F858JD -U222 /FQ	240 248 356 364	M5240 M5248 M5356 M5364	E 3024 E3025 E 3326 E 3327	D1215 D1215 D1216 D1216	H1261 H1261 H1262 H1262	P2314-A P2315-A P2616-A P2617-A	ME28	—	UYX128GAS #10	
F007JD F858JD -W222A FQ/FEC(FAC)	240 248 356 364	M5240 M5248 M5356 M5364	E 3124 E3125 E 3426 E 3427	D1315 D1315 D1316 D1316	H1261 H1261 H1262 H1262	P1914-A P1915-A P2216-A P2217-A	ME28	MH41	UYX128GAS #10	
F007JD F858JD -W222 /FFP	240 248 356 364	M5240 M5248 M5356 M5364	E 3024 E3025 E 3326 E 3327	D1215 D1215 D1216 D1216	H1261 H1261 H1262 H1262	P1814-A P1815-A P2116-A P2117-A	ME28	MH41	UYX128GAS #10	
F007JD F858JD -U222 /FFP	240 248 356 364	M5240 M5248 M5356 M5364	E 3024 E3025 E 3326 E 3327	D1215 D1215 D1216 D1216	H1261 H1261 H1262 H1262	P2314-A P2315-A P2616-A P2617-A	ME28	—	UYX128GAS #10	
F007JD F858JD -W322 /FDC	356 364	M5356 M5364	E 4826 E 4827	D1207 D1207	H1359 H1359	P2446-A P2447-A	ME28	MH41	UYX128GAS #10	
F007JD F858JD -W322 /UTG(UTJ)/FDC	356 364	M5356 M5364	E 4826 E 4827	D1207 D1207	H1359 H1359	P2446-A P2447-A	ME28	MH41	UYX128GAS #10	
F007JD F858JD -U322 /FDC	356 364	M5356 M5364	E 4826 E 4827	D1207 D1207	H1359 H1359	P2446-A P2447-A	ME28	—	UYX128GAS #10	
F007JD F858JD -U322 /UTH(UTK)/FDC	356 364	M5356 M5364	E 4826 E 4827	D1207 D1207	H1359 H1359	P2446-A P2447-A	ME28	—	UYX128GAS #10	

註：P2544-A/P2545-A 為固定式押具舌，亦可使用活動式押具舌 P2565-A 代替 P2544-A/P2545-A。  
 P2544-A/P2545-A is the fixed presser foot tongue. It can be replaced by the removable presser foot tongue P2565-A.  
 P2446-A/P2447-A 為固定式押具舌，亦可使用活動式押具舌 P2466-A 代替 P2446-A/P2447-A。  
 P2446-A/P2447-A is the fixed presser tongue. It can be replaced by the removable presser foot tongue P2466-A.  
 W222A-FAC(FEC) 短切刀    W222A-FAC(FEC) Short Trimmer  
 W222-FAC(FEC) 長切刀    W222-FAC(FEC) Long Trimmer

平車直驅伺服馬達規格件表 / CONVERSION CHART

										
MODEL	SUB-CLASS	NEEDLE CLAMP	NEEDLE PLATE	MAIN FEED DOG	DIFF. FEED DOG	PRESSER FOOT	LOOPER	SPREADER	NEEDLE	Motor
機 型	規 格	針 座	針 板	主 送 具	差 送 具	押 具	勾 針	上 叉	針 號	馬 達
F007JD F858JD -W322 /FDE	356 364	M5356 M5364	E 4836M E 4837M	D 1207 D 1207	H 1459 H 1459	P2446Q-A P2447Q-A	ME28	MH41	UYX128GAS #10	☐ T501HE
F007JD F858JD -W322 /UTG(UTJ)/FDE	356 364	M5356 M5364	E 4836M E 4837M	D 1207 D 1207	H 1459 H 1459	P2446Q-A P2447Q-A	ME28	MH41	UYX128GAS #10	
F007JD F858JD -U322 /FDE	356 364	M5356 M5364	E 4836M E 4837M	D 1207 D 1207	H 1459 H 1459	P2446Q-A P2447Q-A	ME28	—	UYX128GAS #10	
F007JD F858JD -U322 /UTH(UTK)/FDE	356 364	M5356 M5364	E 4836M E 4837M	D 1207 D 1207	H 1459 H 1459	P2446Q-A P2447Q-A	ME28	—	UYX128GAS #10	
F007JD F858JD -W 522 /FE/FR	240 248 356 364	M5240 M5248 M5356 M5364	E 6024 E 6025 E 6326 E 6327	D 2221 D 2221 D 2222 D 2222	H 2267 H 2267 H 2268 H 2268	P2814-A P2815-A P3116-A P3117-A	ME28	MH41	UYX128GAS #10	
F007JD F858JD -U522 /FE/FR	240 248 356 364	M5240 M5248 M5356 M5364	E 6024 E 6025 E 6326 E 6327	D 2221 D 2221 D 2222 D 2222	H 2267 H 2267 H 2268 H 2268	P2814-A P2815-A P3116-A P3117-A	ME28	—	UYX128GAS #10	
F007JD F858JD -W512 /FE	240 248 356 364	M5240 M5248 M5356 M5364	E 1524 E 1525 E 1826 E 1827	D 1206 D 1206 D 1207 D 1207	H 1258 H 1258 H 1259 H 1259	P 2914-A P 2915-A P 3216-A P 3217-A	ME28	MH41	UYX128GAS #10	
F007JD F858JD -U512 /FE	240 248 356 364	M5240 M5248 M5356 M5364	E 1524 E 1525 E 1826 E 1827	D 1206 D 1206 D 1207 D 1207	H 1258 H 1258 H 1259 H 1259	P 3414-A P 3415-A P 3716-A P 3717-A	ME28	—	UYX128GAS #10	

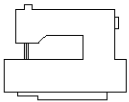

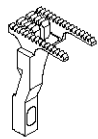
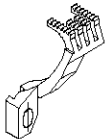
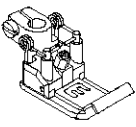



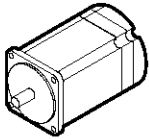
註(1) : P2544-A/P2545-A為固定式押具舌,亦可使用活動式押具舌 P2565-A代替P2544-A/P2545-A  
 P2544-A/P2545-A is the fixed presser foot tongue. It can be replaced by the removable presser foot tongue P2565-A.  
 P2446-A/P2447-A為固定式押具舌,亦可使用活動式押具舌 P2466-A代替P2446-A/P2447-A  
 P2446-A/P2447-A is the fixed presser tongue. It can be replaced by the removable presser foot tongue P2466-A.

09/12/11

註(2) : F007JD-W/U322A-356/FDC時,該針板與送具改用F007H-W/U122-356之針板與送具  
 F858JD 364  
 When W/U322A-356/FDC, The needle plate and the feed dog have to be replaced by F007H-W/U122-356 needle plate and the feed dog.  
 From the library of: Superior Sewing Machine & Supply LLC

平車直驅伺服馬達規格件表 /CONVERSION CHART

P5

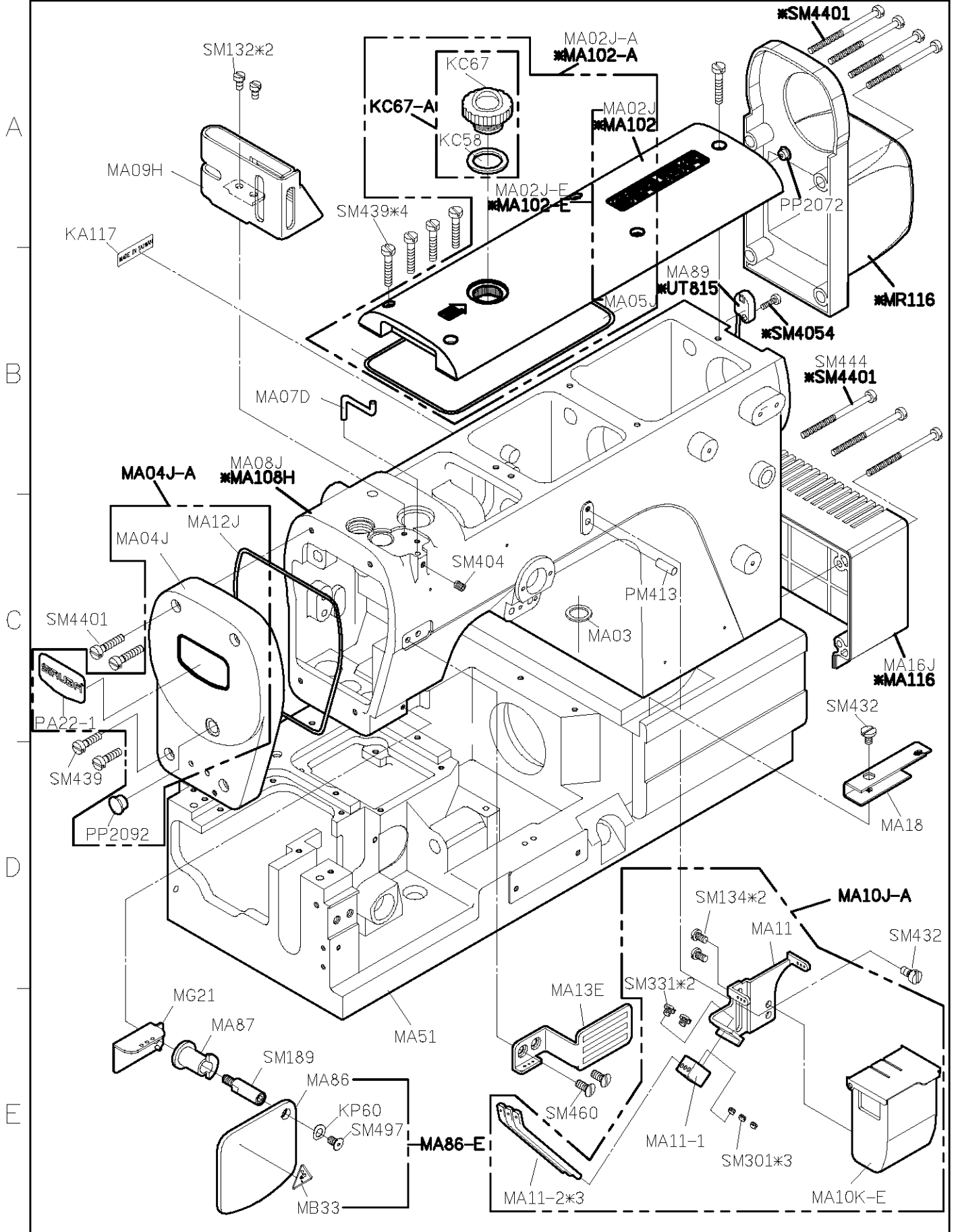
										
MODEL	SUB-CLASS	NEEDLE CLAMP	NEEDLE PLATE	MAIN FEED DOG	DIFF. FEED DOG	PRESSER FOOT	LOOPER	SPREADER	NEEDLE	Motor
機 型	規 格	針 座	針 板	主 送 具	差 送 具	押 具	勾 針	上 叉	針 號	馬 達
F007JD F858JD -U613 /FBP	256	M5356	E 1836L	D1207	H1259	P4000-A	ME28	—	TVX5 #14~18	☐ T501HE
	264	M5364	E 1837L	D1207	H1259	P4001-A	ME28	—		
F007JD F858JD -U712	264	M5264	E 5827	D 5207	H 5259	P4117-A	ME28	—	DVX43#11~16	
F007JD F858JD -U712 /FSP	264	M5264	E 5827	D 5207	H 5259	P5117-A (成品寬1.0mm用)	FS03/04	—	DVX43#11~16	
F007JD F858JD -U712A /FSP	264	M5264	E 5827	D 5207	H 5259	P5118-A (成品寬1.2mm用)	FS03/04	—	DVX43#11~16	
F007JD F858JD -U712 /FSR	264	M5264	E 5927	D 5307	H 5359	P4217-A	FS03/04	—	TVX7 #12~14	
F007JD F858JD -W722 /FY	388	M4388	E 6828	D 6207	H 6259	P6117-A	FS03/04/FY02	FY09	TVX7 #12	
F007JD F858JD -W922 /FW(FWP)	456	M5456	E1828	D1207	H1259	P2428Q-A P2438Q-A P2448Q-A	FW28D	MH41	SMX1014B #10 (MY1014B #70 ,SY7256)	
	460	M5460	E1838							
	464	M5464	E1848							
F007JD F858JD -W922 /FW(FWP)/UTG	456	M5456	E1828	D1207	H1259	P2428Q-A P2438Q-A P2448Q-A	FW28D	MH41	SMX1014B #10 (MY1014B #70 ,SY7256)	
	460	M5460	E1838							
	464	M5464	E1848							
F007JD F858JD -W922 /FW(FWP)/UTJ	456	M5456	E1828	D1207	H1259	P2428Q-A P2438Q-A P2448Q-A	FW28D	MH41	SMX1014B #10 (MY1014B #70 ,SY7256)	
	460	M5460	E1838							
	464	M5464	E1848							

F007J/F858J: 為一般馬達,外置式機種 ; F007JD/F858JD: 為加裝直驅伺服馬達機種

F007J/F858J: the general outboard motor; F007JD/F858JD: the attached direct drive servo motor.

10/07/29

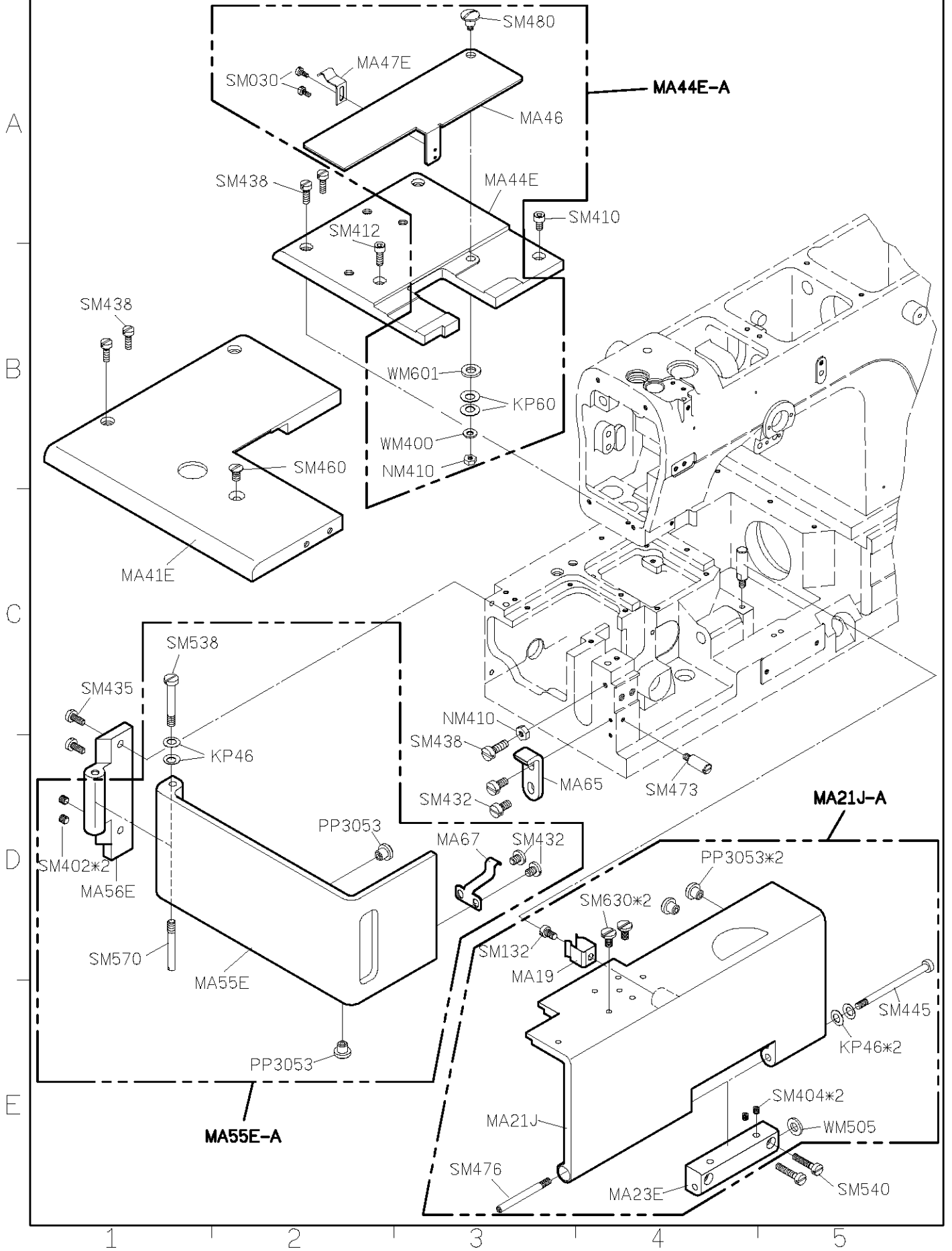
# F007JD PARTS LIST FOR MA-J GROUP P.1/2



FOR F007J/F007JD/F858J/F858JD  
 USE FOR F007J/F858J

11/01/26

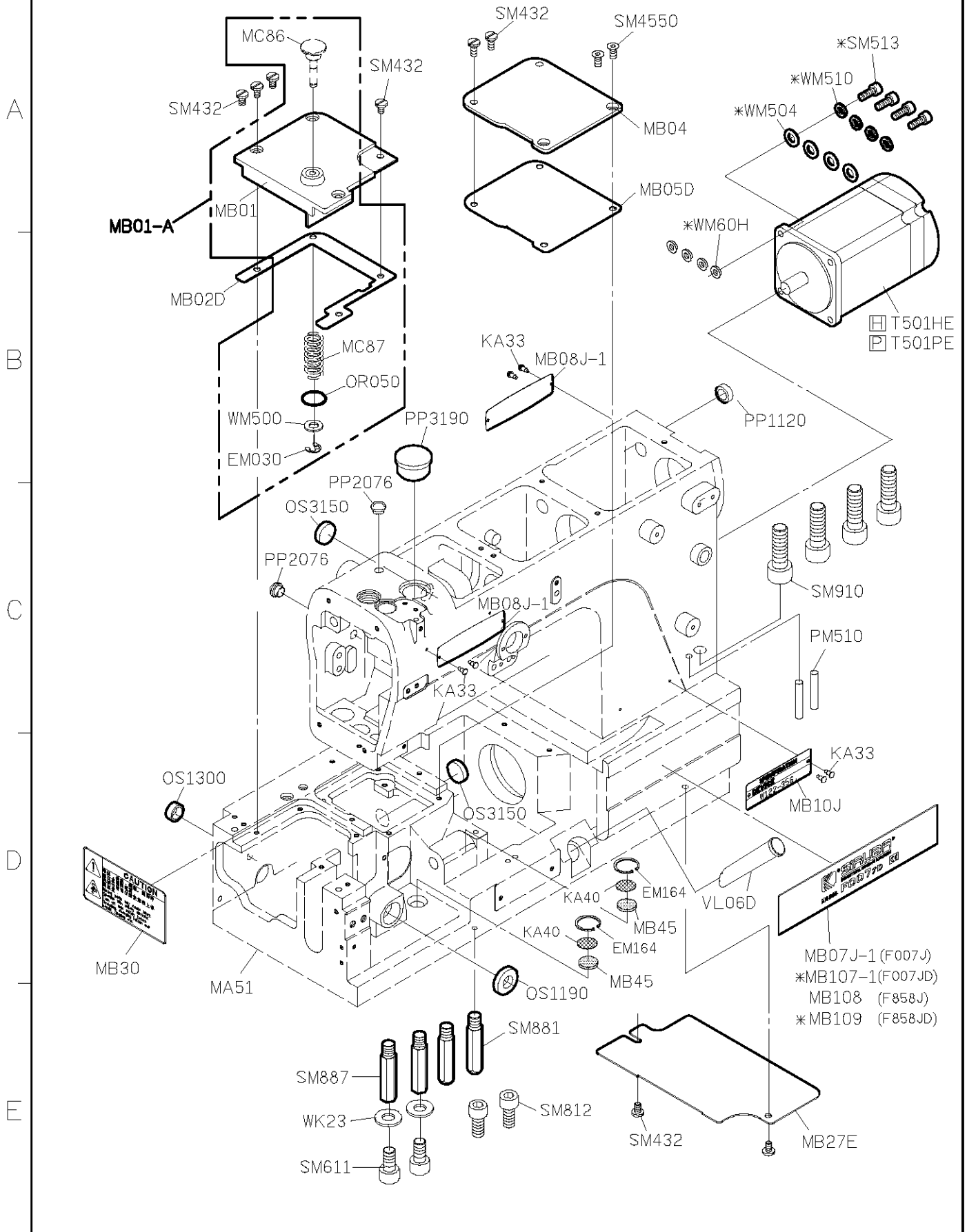
# F007JD PARTS LIST FOR MA-J GROUP P.2/2



FOR F007J/F007JD/F858J/F858JD

11/07/07

# F007JD PARTS LIST FOR MB-J GROUP P.1/1



1 FOR F007J/F007JD/F858J/F858JD  
 2 \* USE FOR F007JD/F858JD

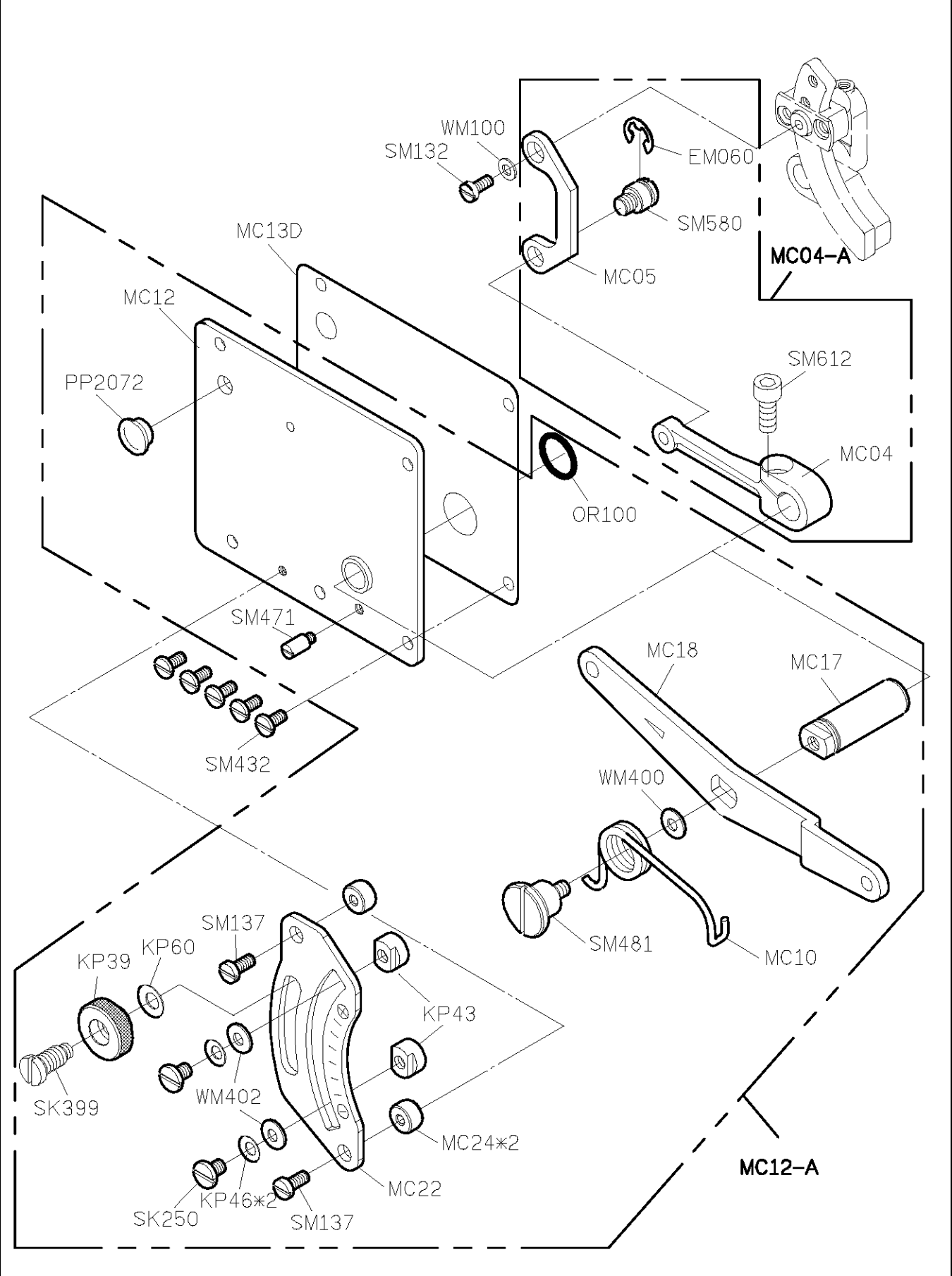
3 □ FOR F007JD/F858JD H牌馬達  
 4 □ FOR F007JD/F858JD P牌馬達

5 10/05/20



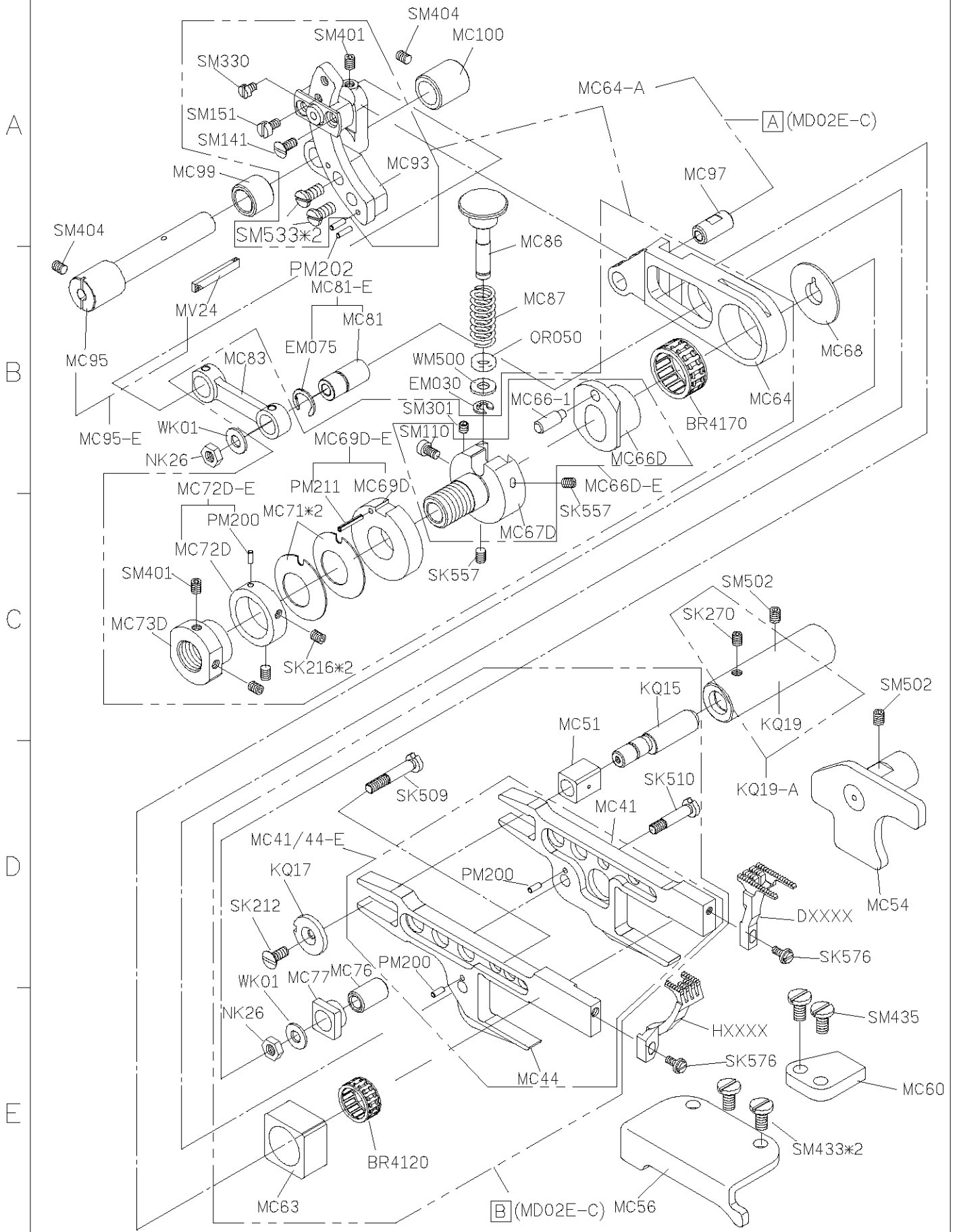
F007JD PARTS LIST FOR MC GROUP P.1/2

A  
B  
C  
D  
E



1 2 3 4 5  
 FOR F007J/F007JD/F858J/F858JD 10/05/20

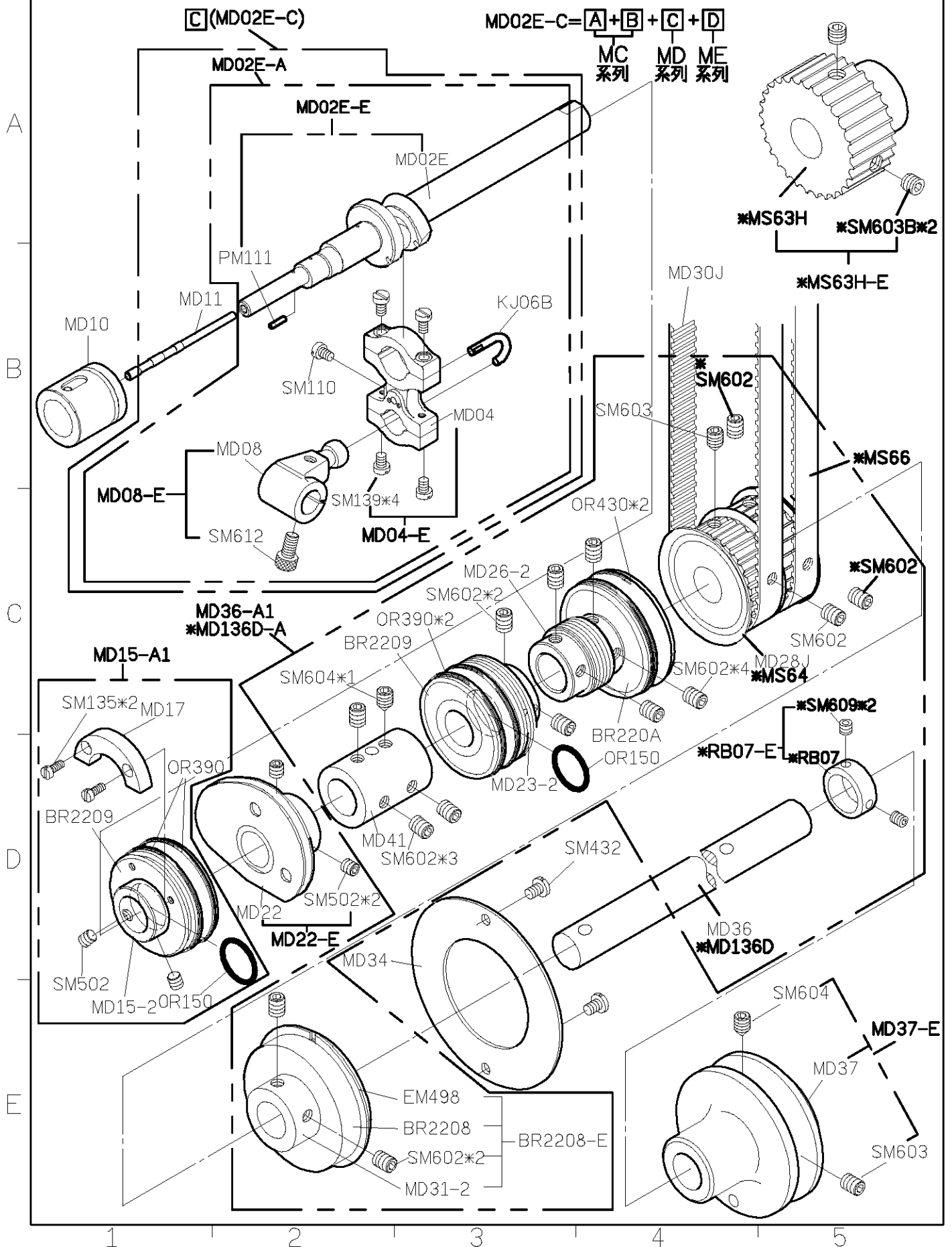
# F007JD PARTS LIST FOR MC GROUP P.2/2



FOR F007J/F007JD/F858J/F858JD

12/01/09

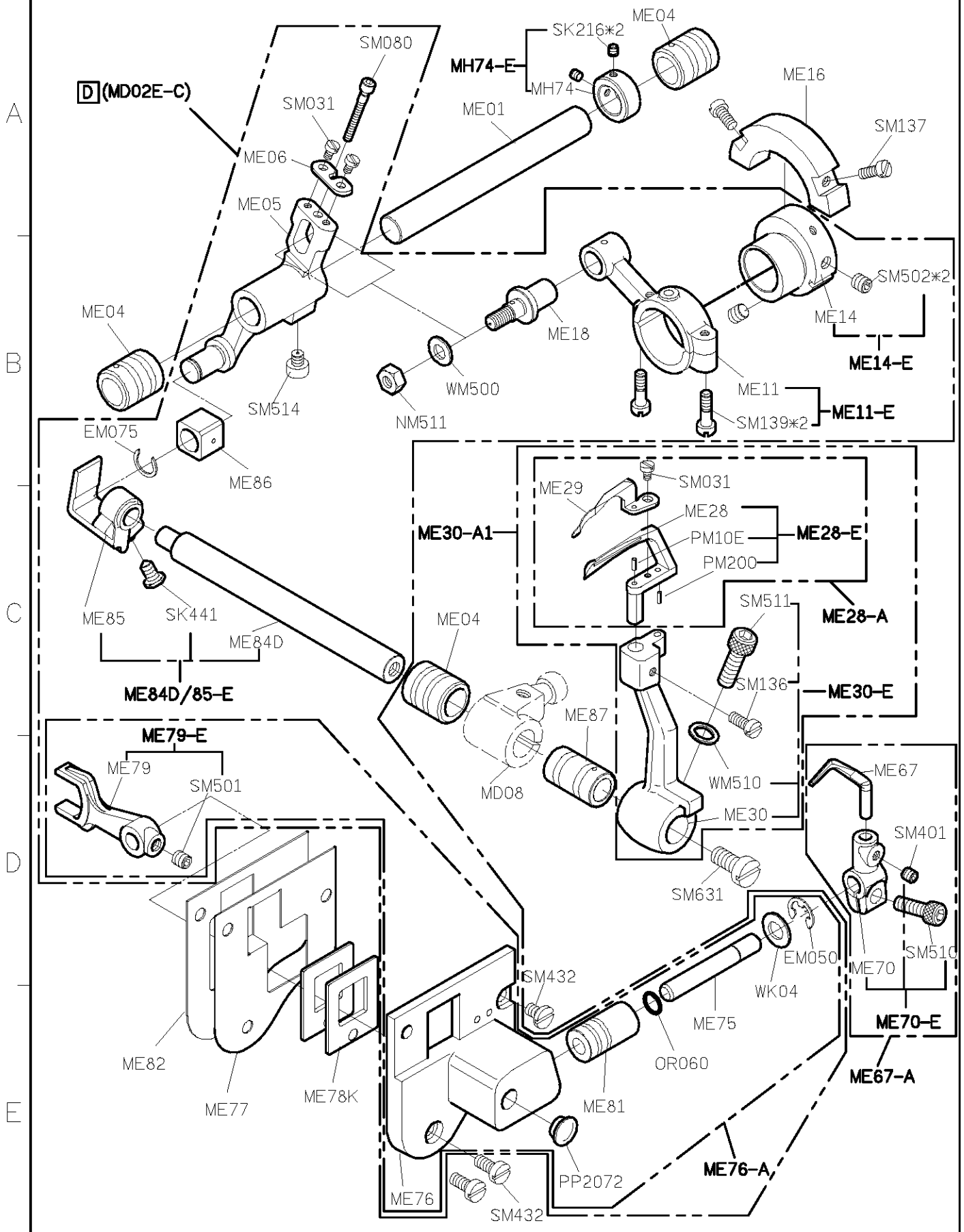
F007JD PARTS LIST FOR MD-J GROUP P.1/1



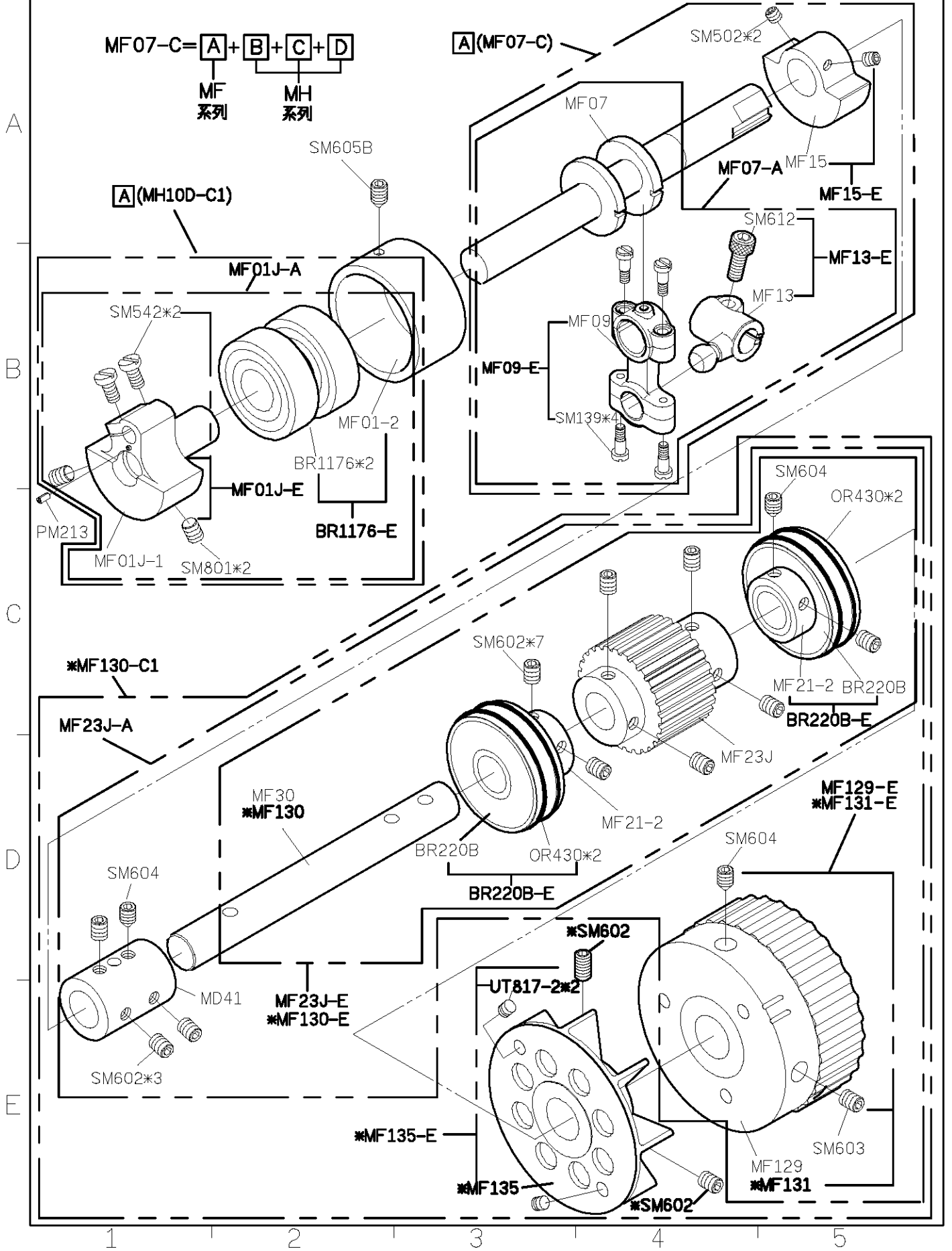
FOR F007J/F007JD  
SUB FOR F007JD

11/11/23

# F007JDPARTS LIST FOR ME-J GROUP P.1/1



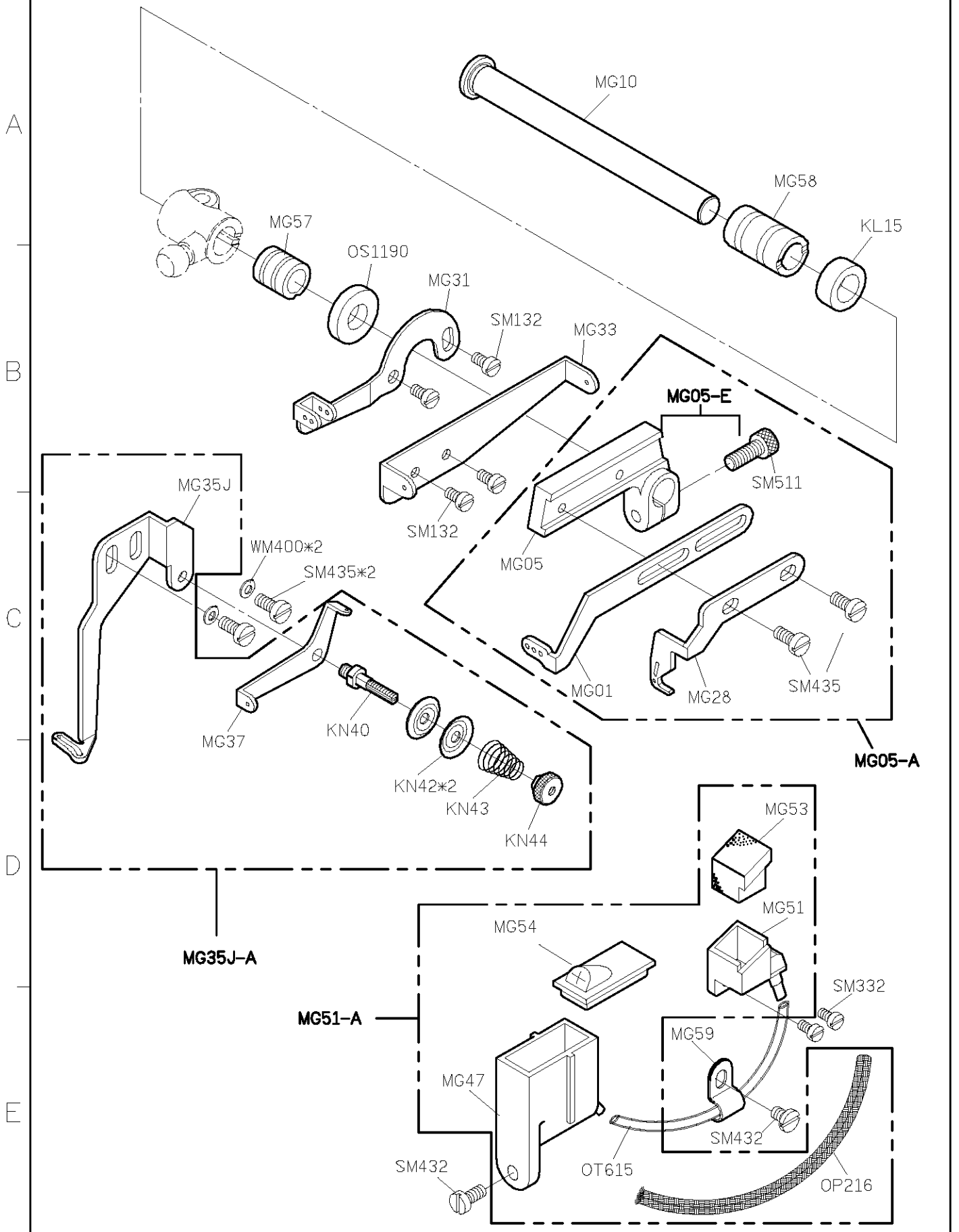
# F007JD PARTS LIST FOR MF GROUP P.1/1



FOR F007J/F007JD/F858J/F858JD

11/08/29

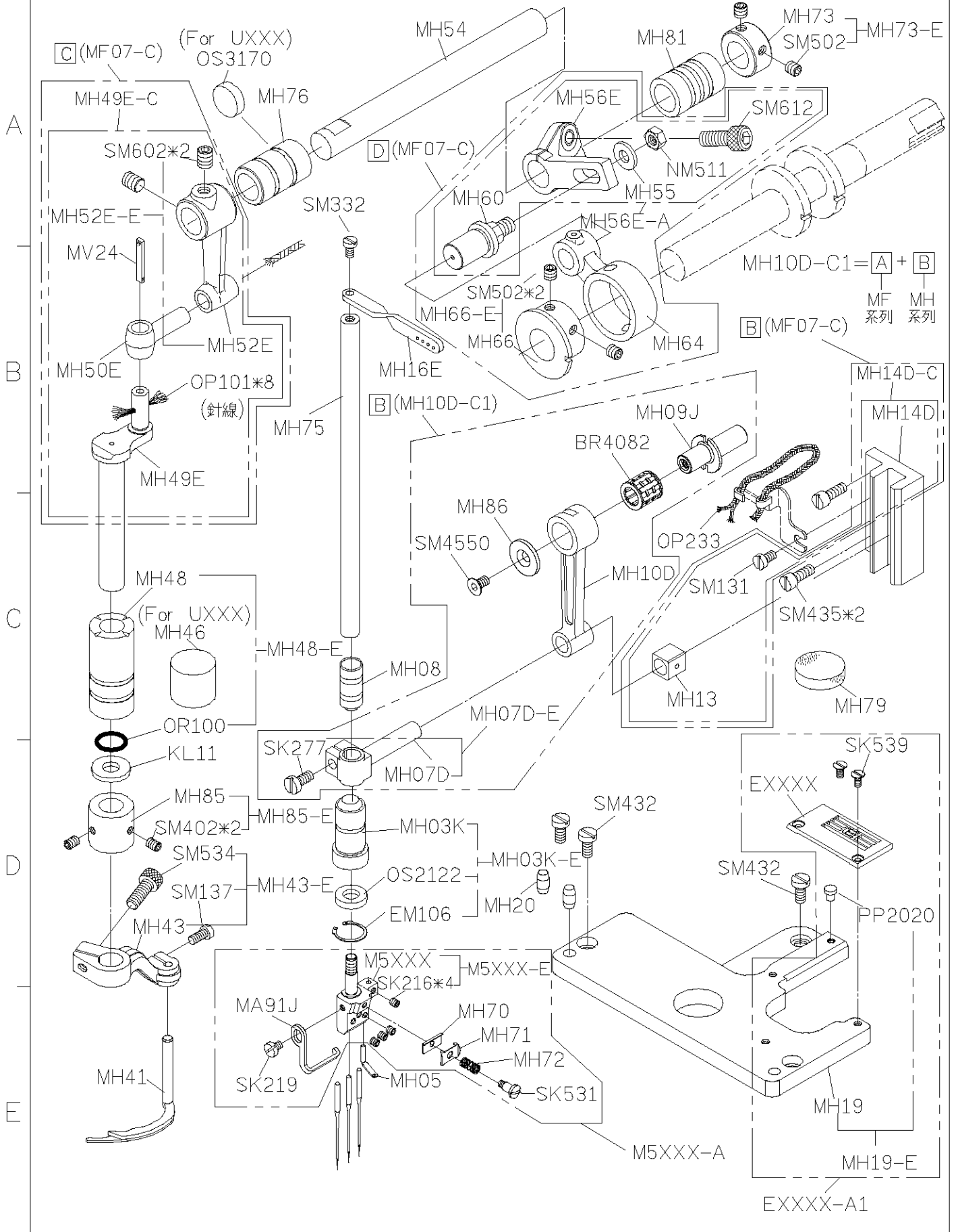
# F007JD PARTS LIST FOR MG GROUP P.1/1



FOR F007J/F007JD

11/09/24

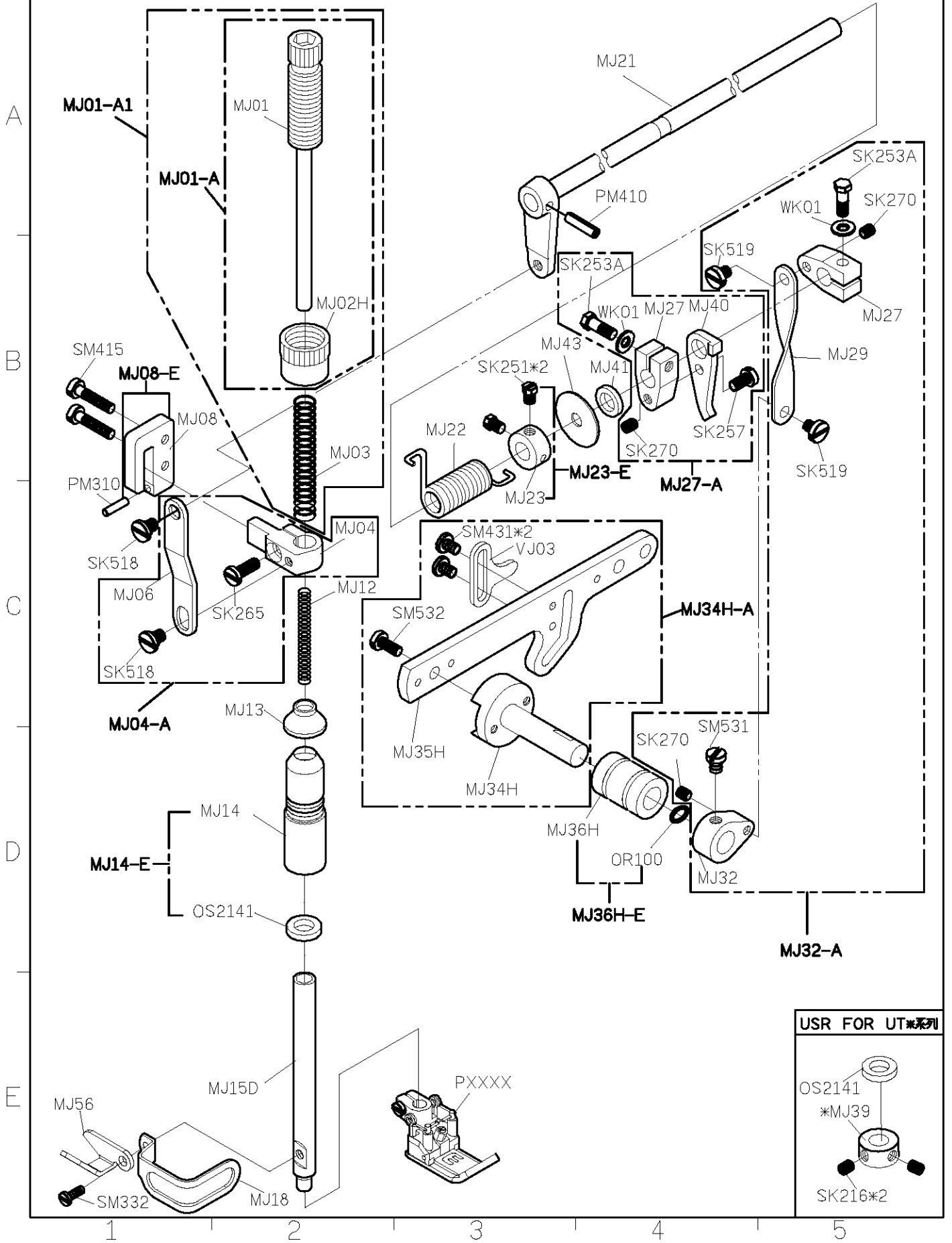
# F007JD PARTS LIST FOR MH GROUP P.1/1



FOR F007J/F007JD

11/09/05

# F007JD PARTS LIST FOR MJ GROUP P.1/1

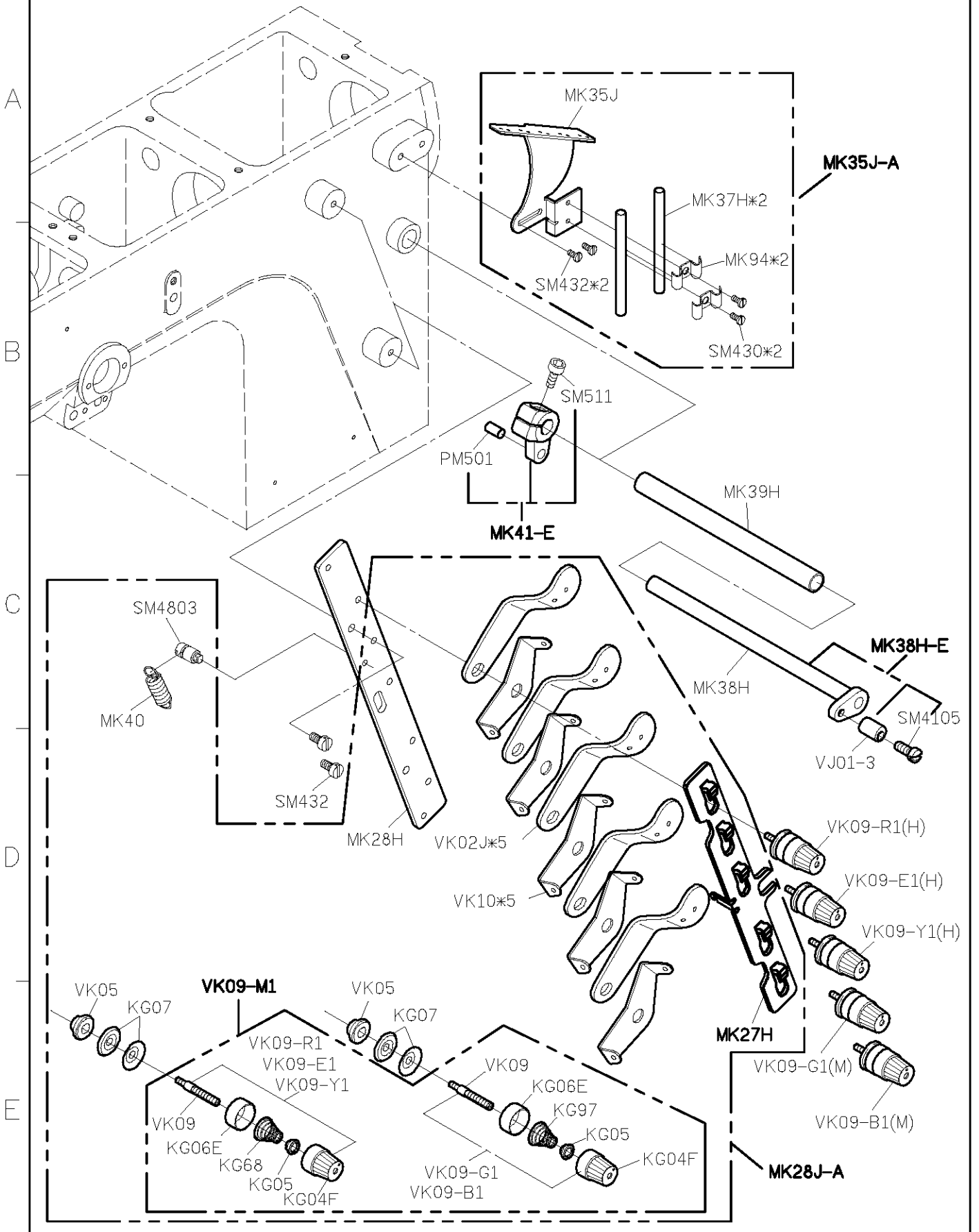


FOR F007J/F007JD

11/06/07



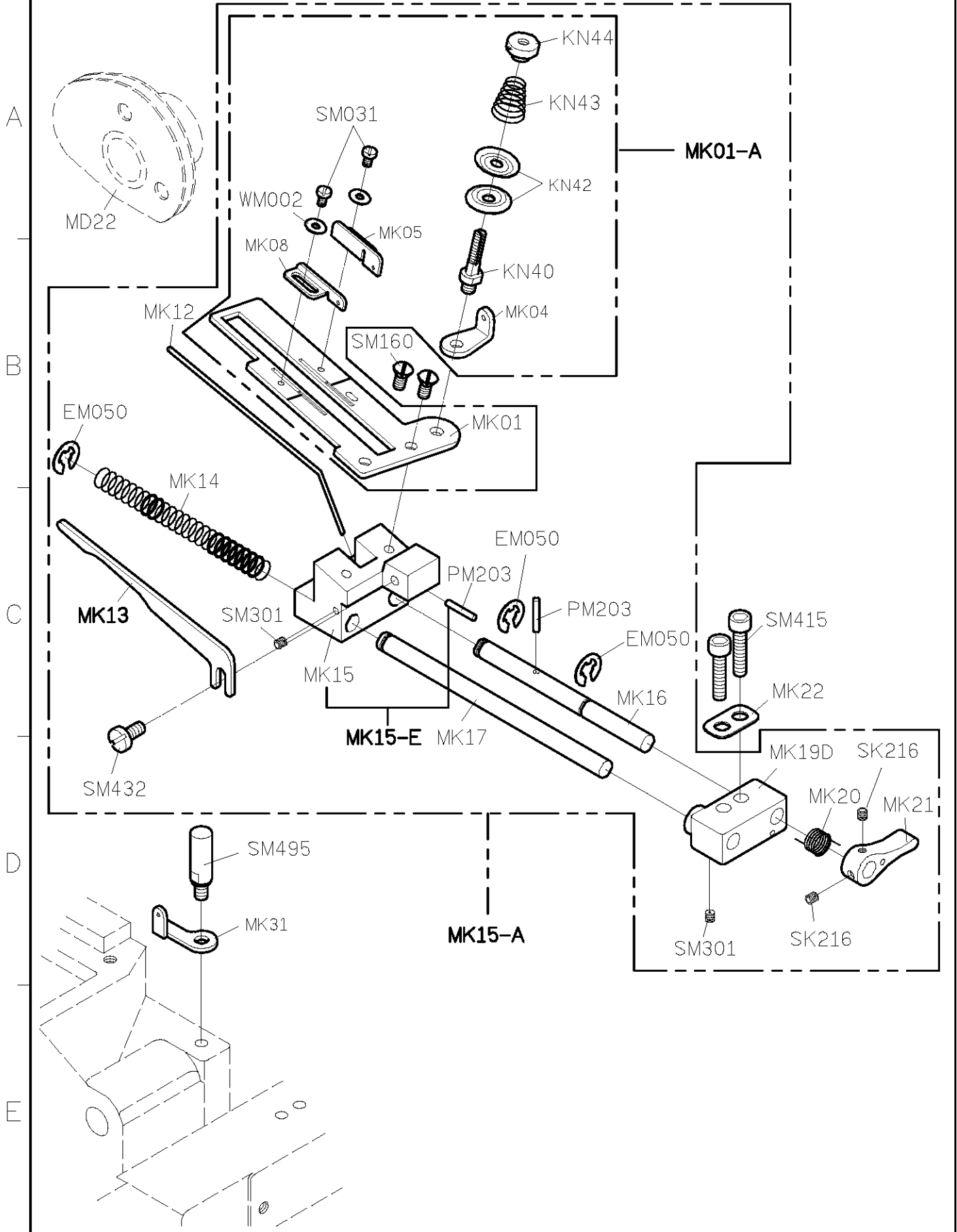
# F007JD PARTS LIST FOR MK GROUP P.1/1



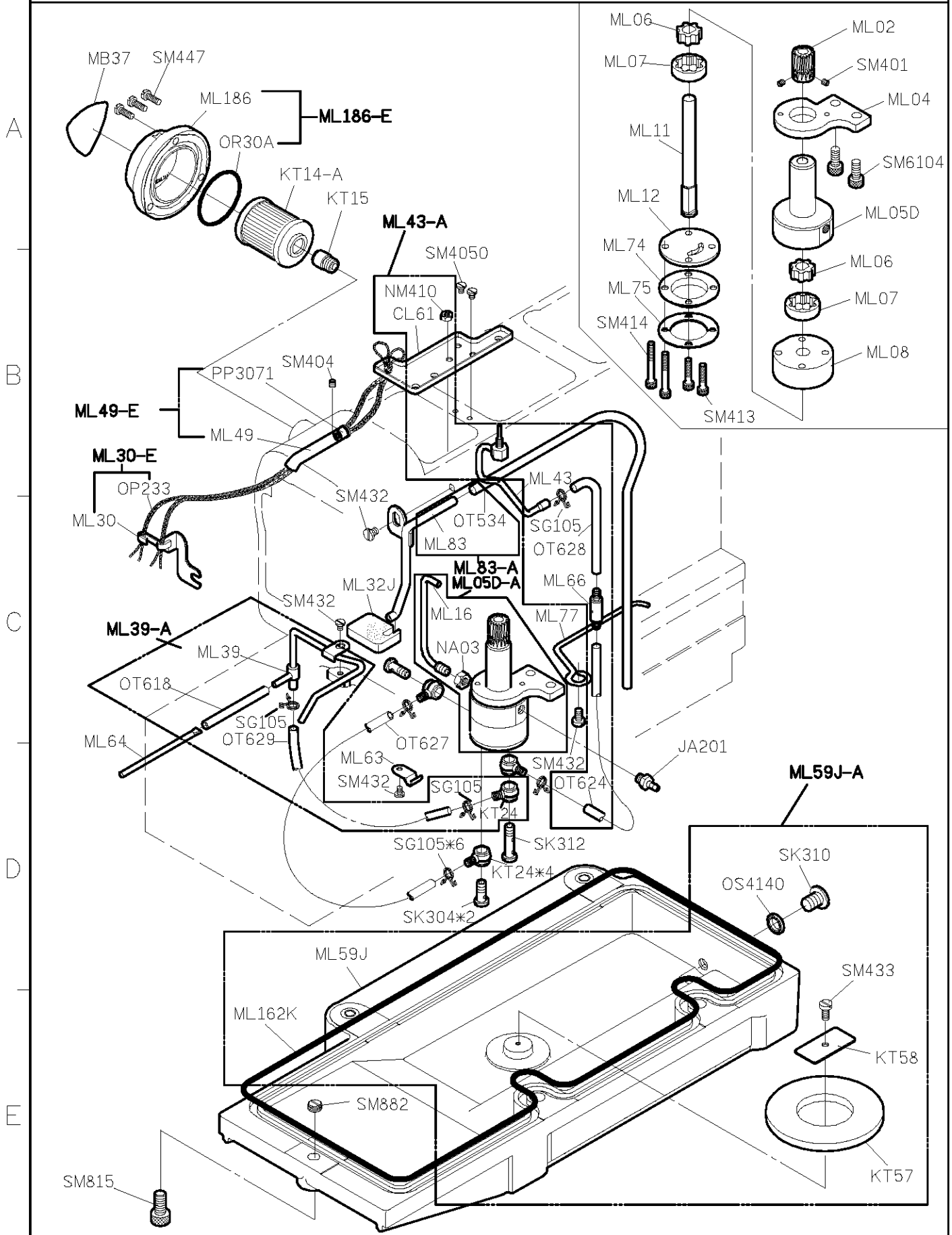
FOR C007J/C007JD/F007J/F007JD/S007K/KD

11/08/12

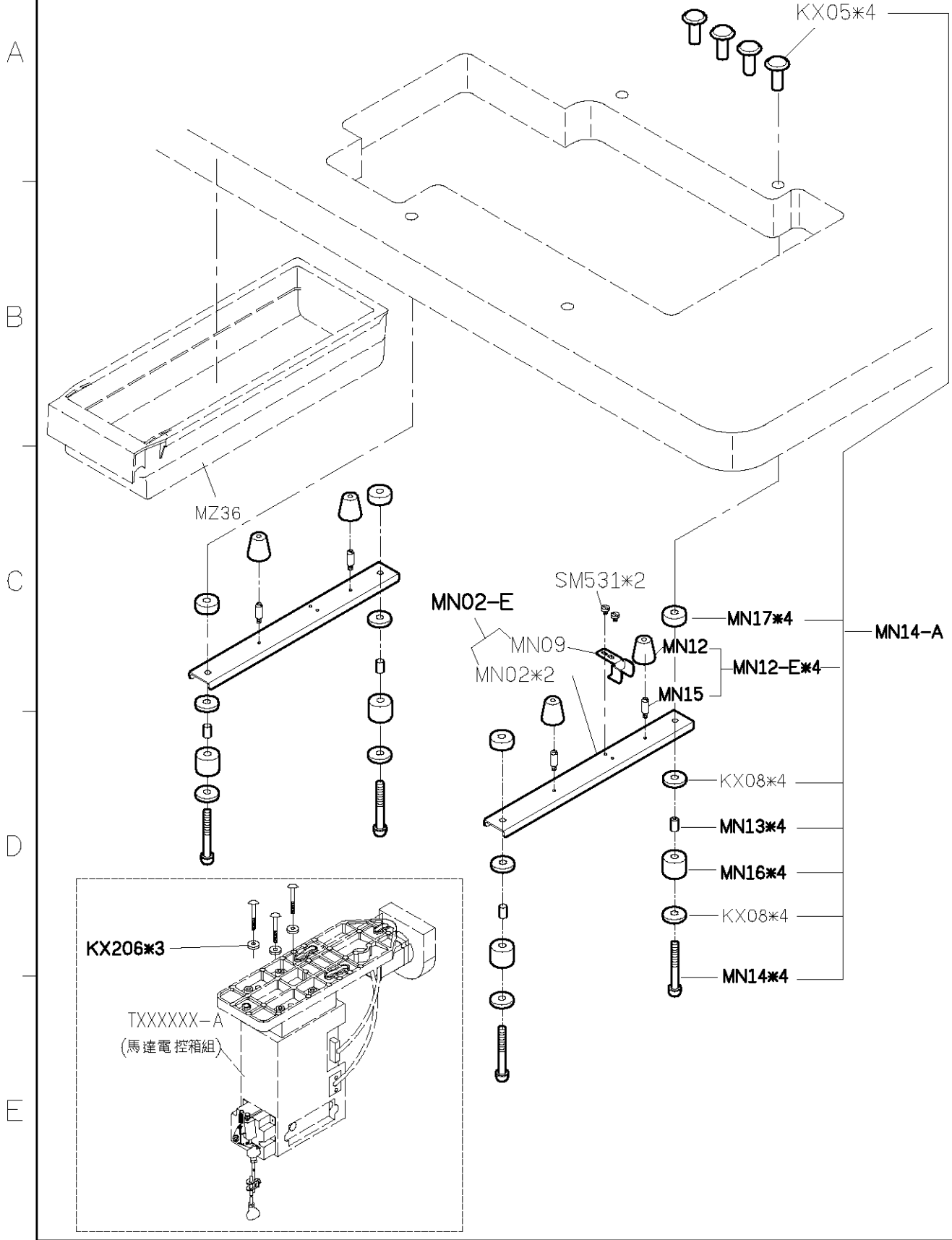
# F007JD PARTS LIST FOR MK GROUP P.2/2



# F007JD PARTS LIST FOR ML GROUP P.1/1



下乘式桌板



1 FOR F007J/F007JD/F858J/F858JD

3

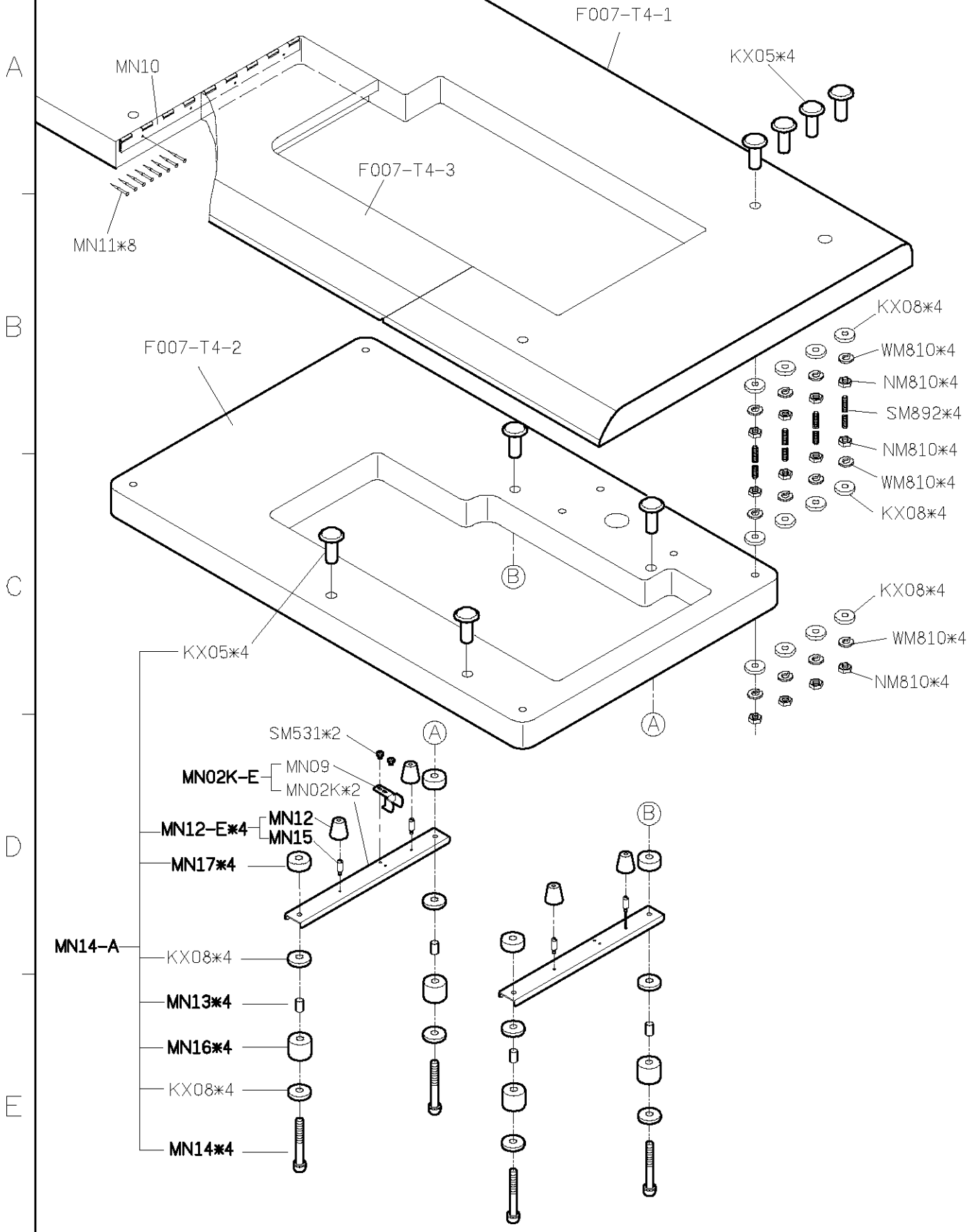
4

5

12/04/06

F007JD PARTS LIST FOR MN GROUP P.2/2

全沉式桌板



FOR F007J/F007JD/F858J/F858JD

12/04/06

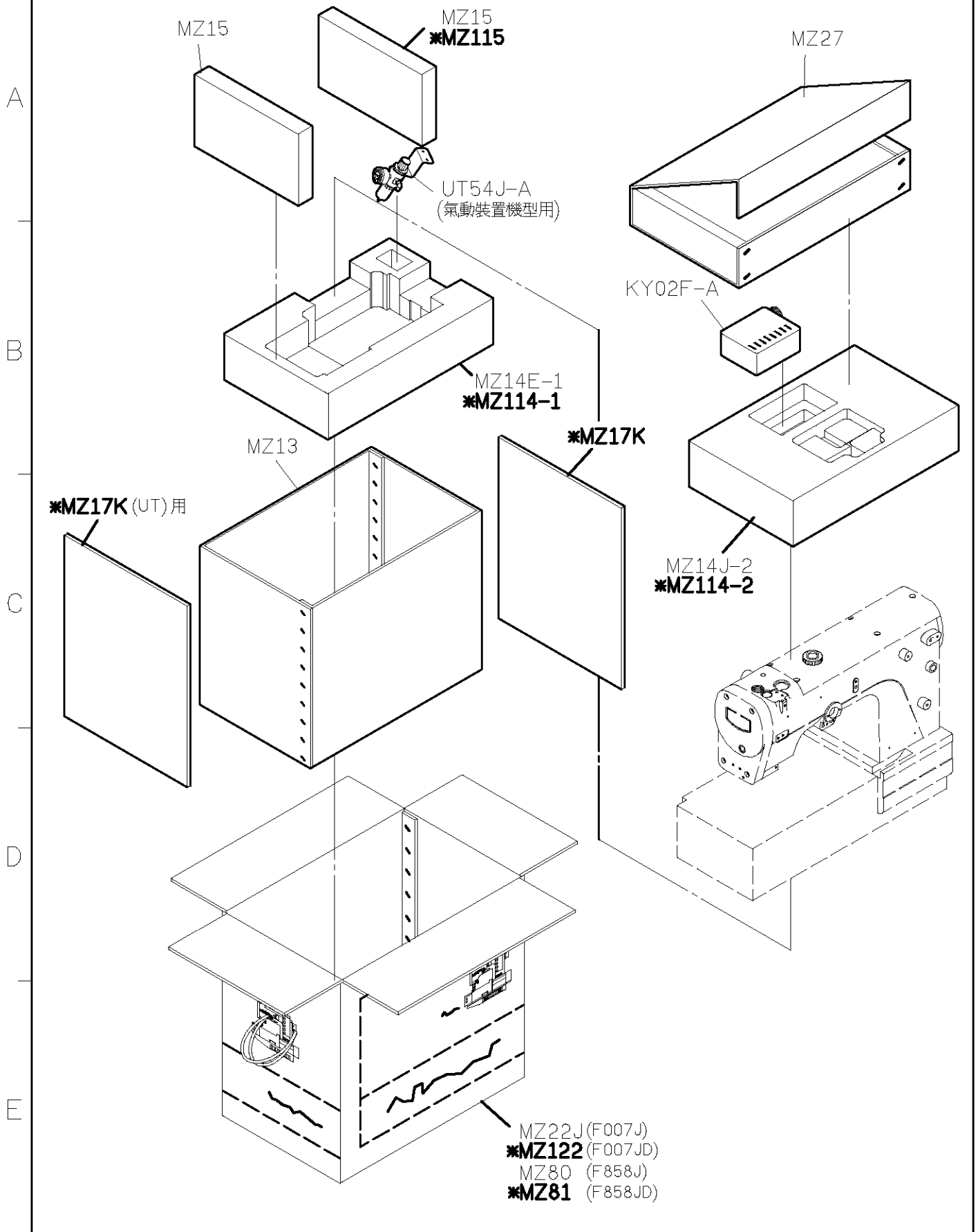
# PARTS LIST FOR MY GROUP 系列圖 1

A	MY01	KY03	KY04	KY05-A	KY23-A KY23(6/7mm) KY09			
	B	MY10-A MY09 1.5 KY10 2 MY10 2.5 MY11 3 MY12 4 KY11 5	KY14	LY33-A LY33 LY34				
		C	KY18	KY20D-A	針*5	MY21-E KY21-1 MY21	KY201	
			D	KZ03*1	KT14-A		FR40 加裝FR時用	
				E	MY42 使用說明書	MY43 零件圖	MY44 (UT973) (UT974) 平車特殊件零件圖	零件圖
							基本車	MY43
						特種車	MY43 MY44	
					UTG/UTH	MY43 UT973		
			特種車 + UTG/UTH		MY43 MY44 UT973			
			UTJ/UTK	MY43 UT974				
			特種車 + UTJ/UTK	MY43 MY44 UT974				

FOR F007J/F007JD/F858J/F858JD

11/12/22

PARTS LIST FOR MZ-J GROUP 系列圖 1



1 FOR F007J/F858J  
2 USE FOR F007JD/F858JD

11/12/23

TABLE CUT-OUT OF F007-T1

三針平車下乘桌板圖

F007J SERIES TABLE CUT-OUT SEMI-SUBMERGED

單位/UNIT:mm

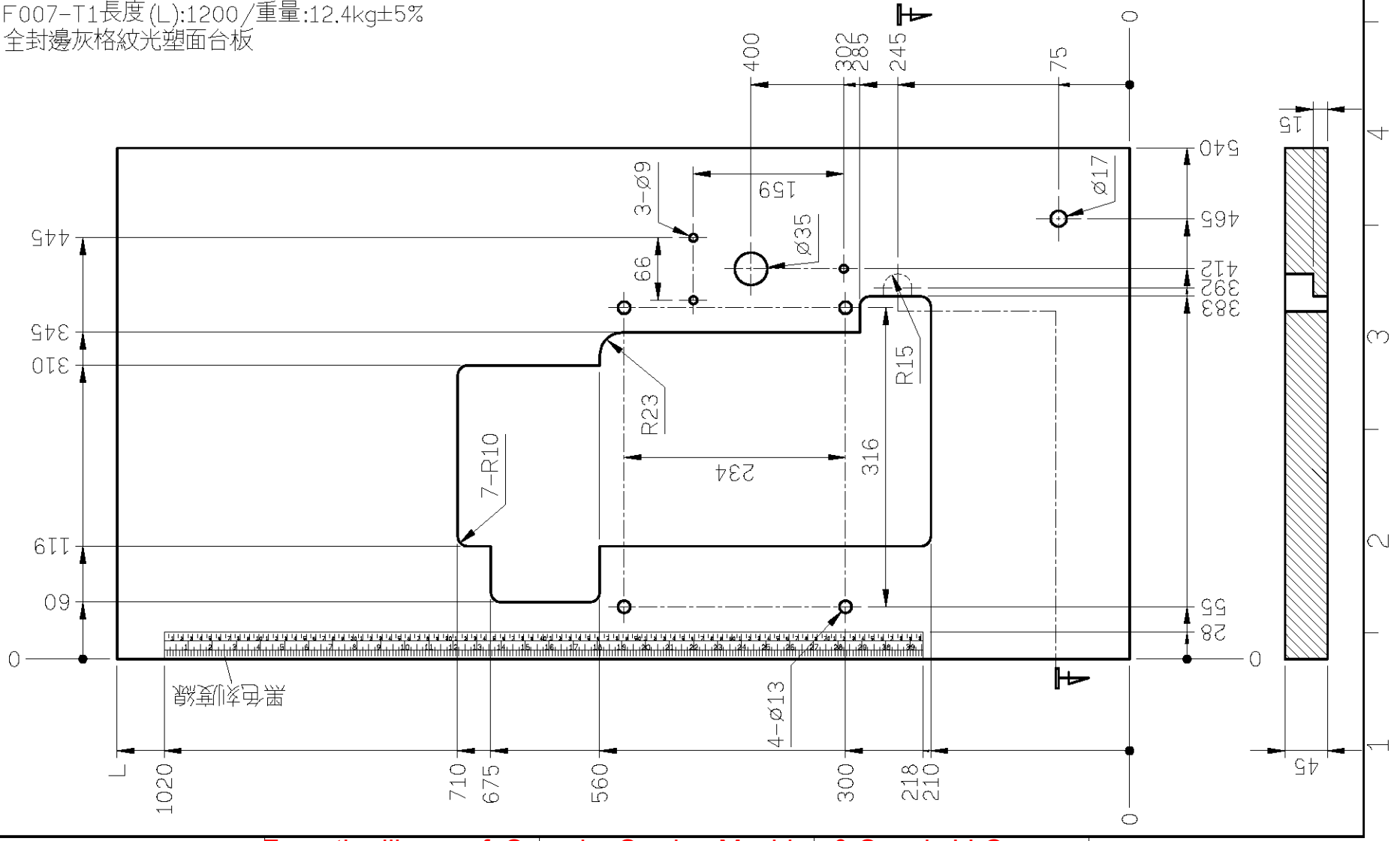
FOR FR

所有尺寸公差/DIFFERENCE:±2

F007-T1-1070長度(L):1070/重量:11.4kg±5%

F007-T1長度(L):1200/重量:12.4kg±5%

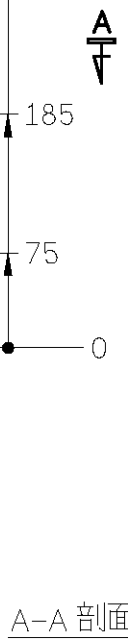
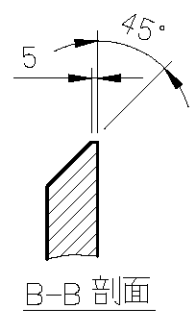
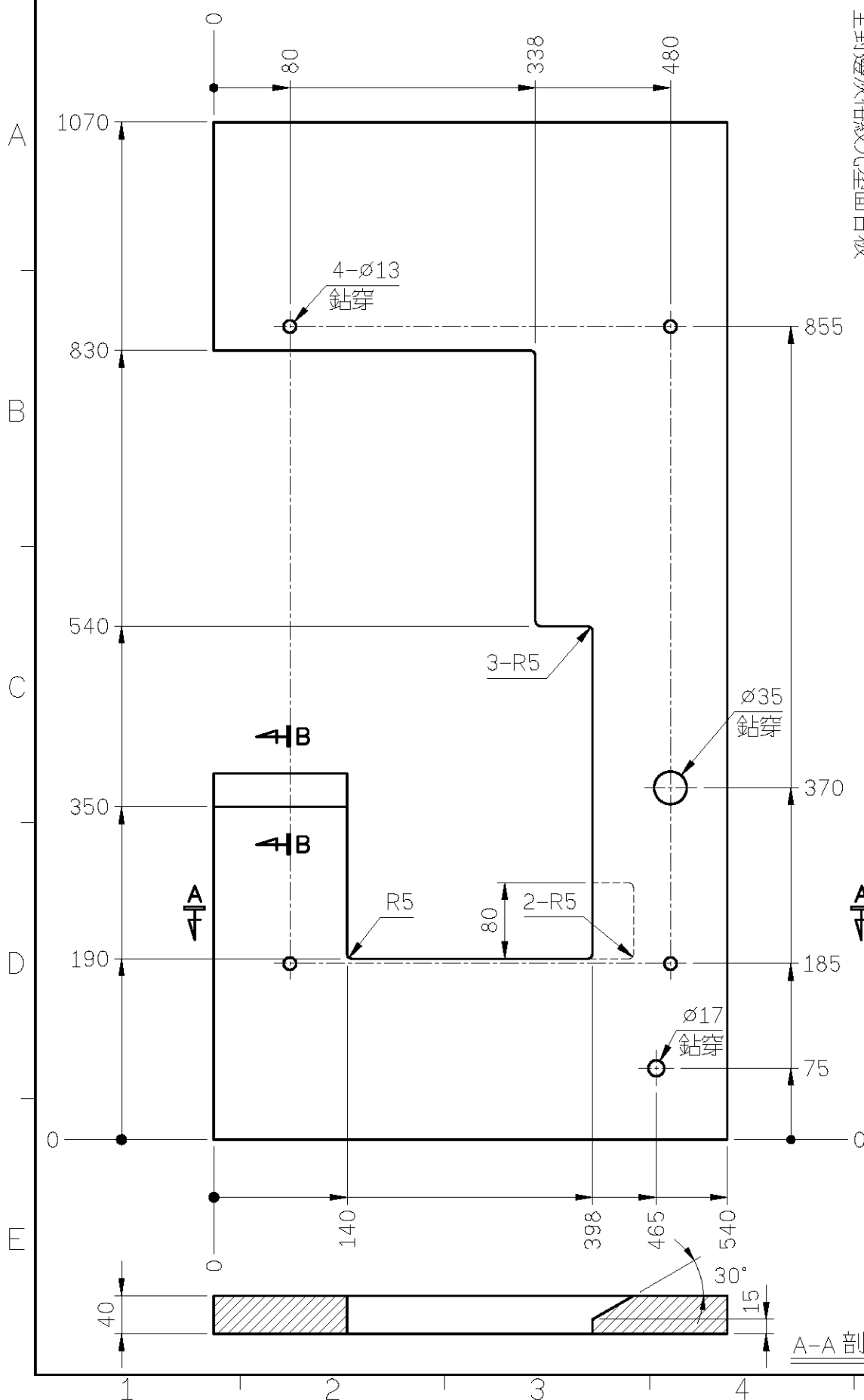
全封邊灰格紋光塑面台板





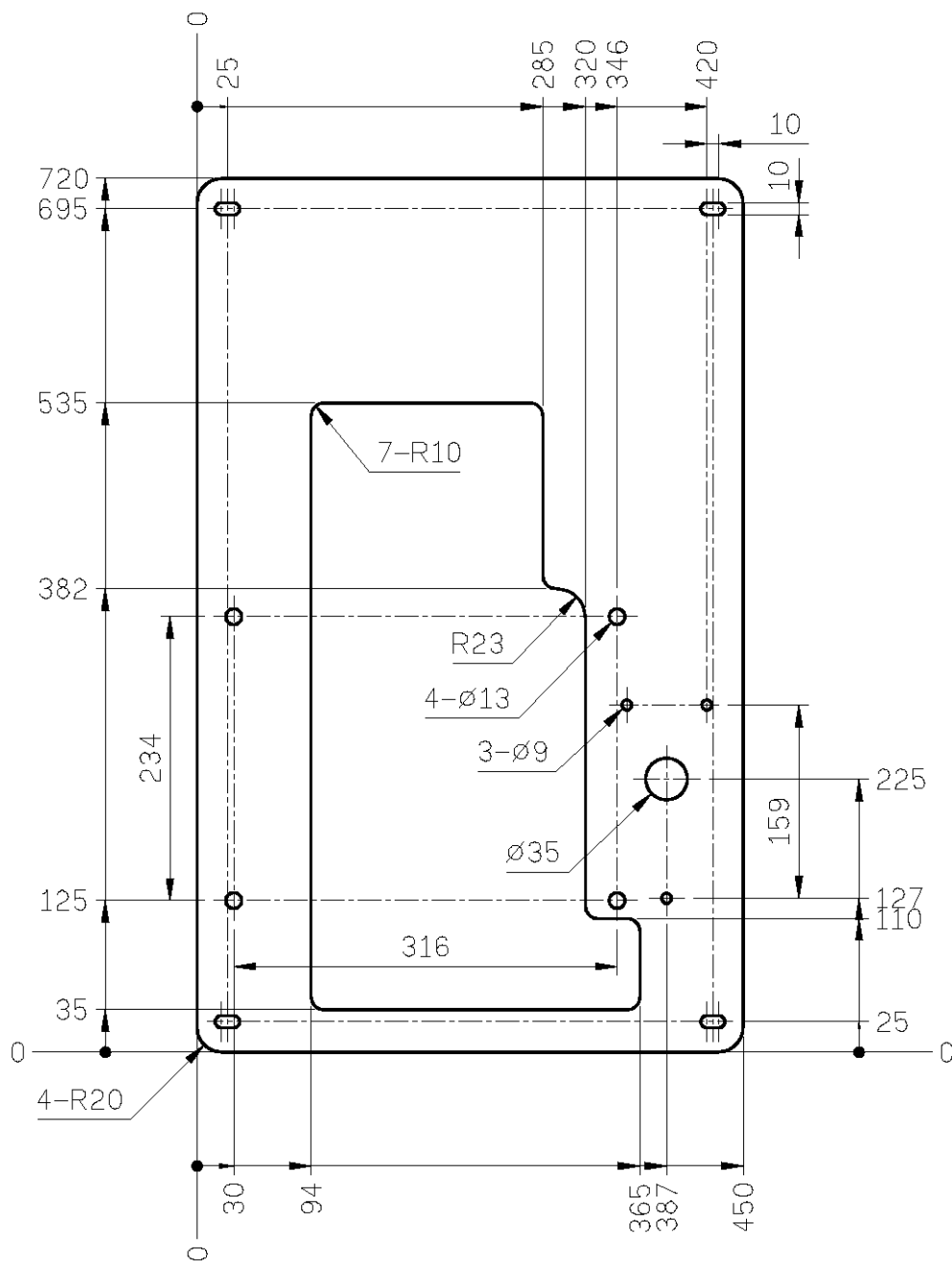
# TABLE CUT-OUT OF F007-T4-T1

三針平車全沉式桌板圖  
 F007J SERIES TABLE CUT-OUT SUBMERGED  
 單位/UNIT:mm  
 FOR一般車  
 所有尺寸公差/DIFFERENCE:±2  
 F007-T4-1長度(L):1200/重量  
 全封邊灰格紋光塑面台板



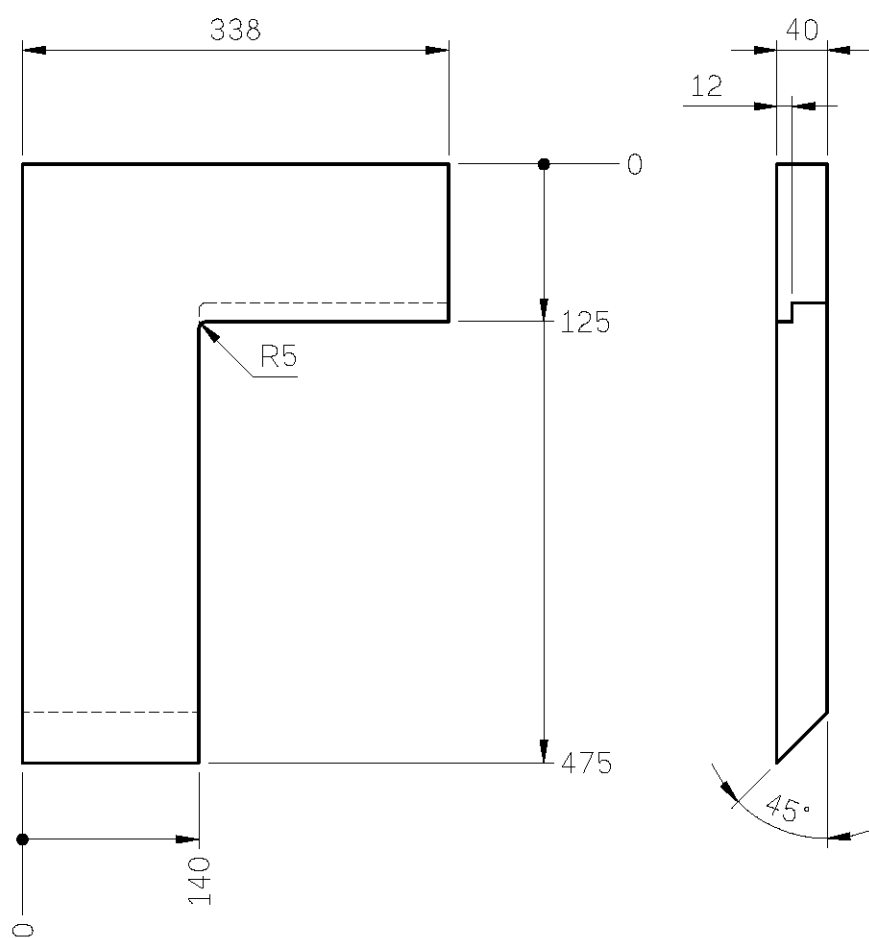
# TABLE CUT-OUT OF F007-T4-2

三針平車全沉式桌板圖  
 F007E SERIES TABLE CUT-OUT SUBMERGED  
 單位/UNIT:mm  
 FOR一般車  
 所有尺寸公差/DIFFERENCE:±2  
 全封邊灰格紋光塑面台板  
 厚度:4.0mm



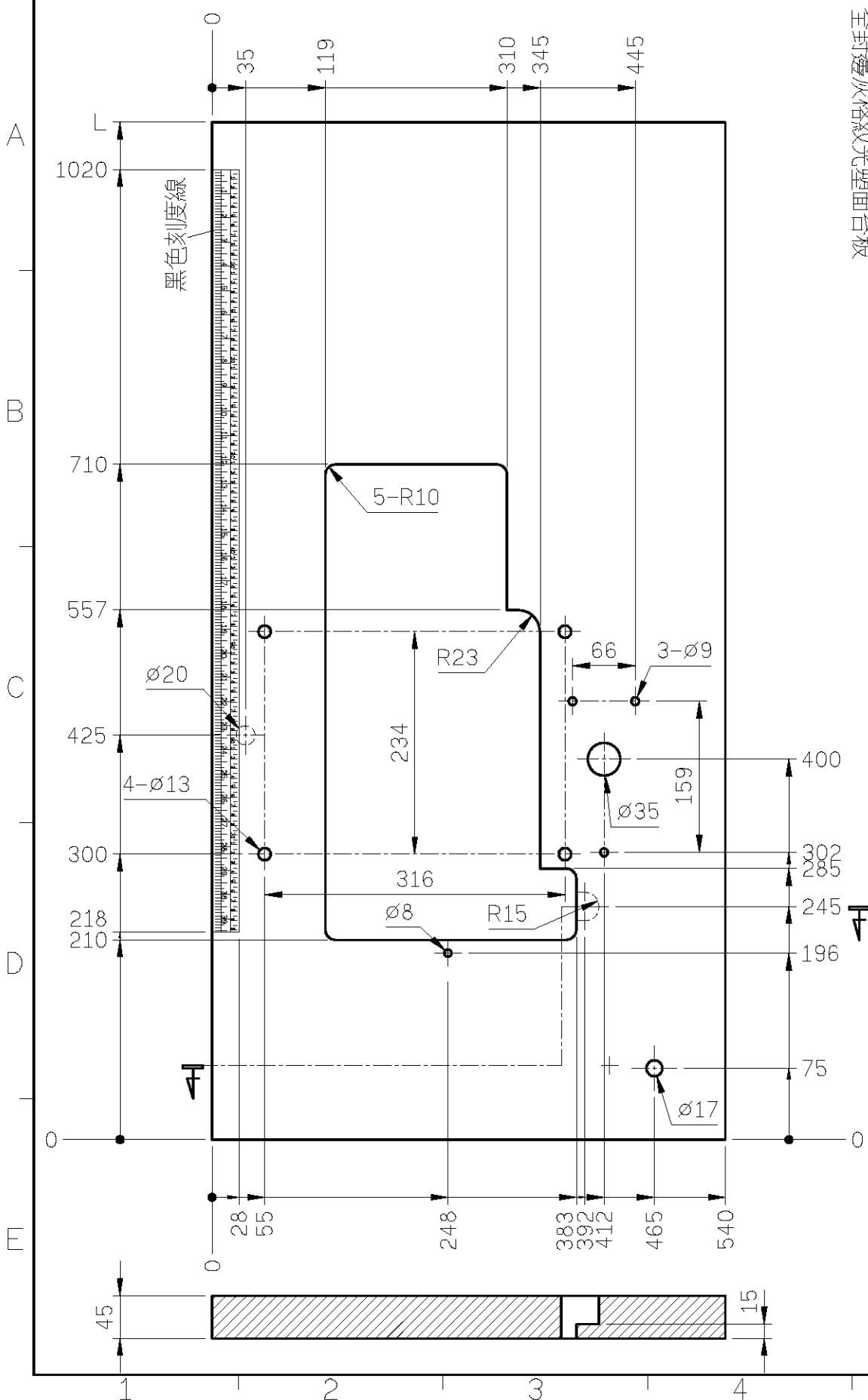
# TABLE CUT-OUT OF F007-T4-3

三針平車全沉式桌板圖  
 F007 SERIES TABLE CUT-OUT SUBMERGED  
 單位/UNIT:mm  
 FOR一般車  
 所有尺寸公差/DIFFERENCE:±2  
 全封邊灰格紋光塑面台板

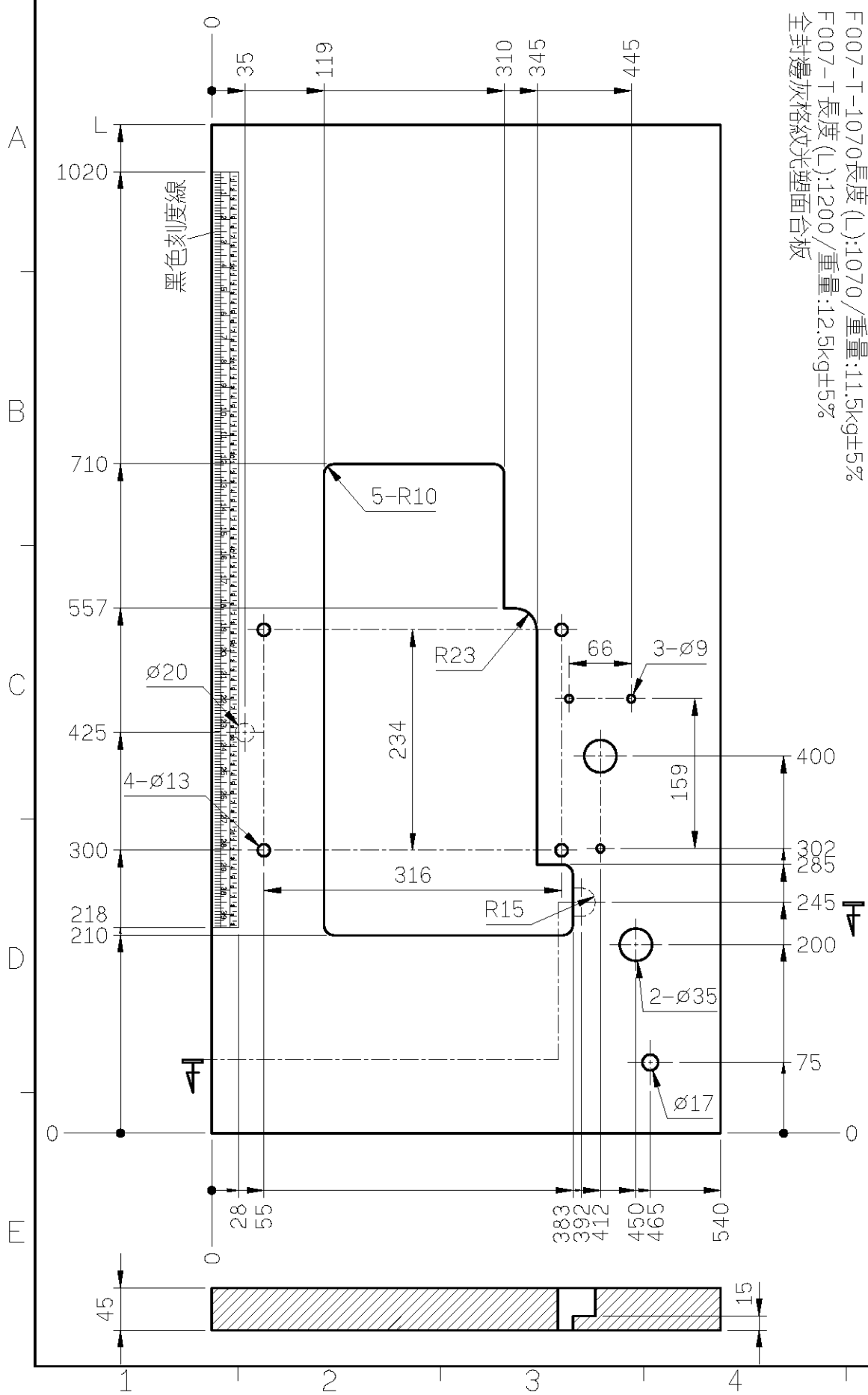


# TABLE CUT-OUT OF F007-T5

三針平車下乘桌板圖-FSM  
 F007J SERIES TABLE CUT-OUT SEMI-SUBMERGED  
 單位/UNIT:mm  
 所有尺寸公差/DIFFERENCE:±2  
 F007-T5-1070長度(L):1070/重量  
 F007-T5長度(L):1200/重量  
 全封邊 灰格紋光塑面台板



# TABLE CUT-OUT OF F007-T



三針平車下乘桌板圖  
 F007J SERIES TABLE CUT-OUT SEMI-SUBMERGED  
 單位/UNIT:mm  
 FOR一般車及自動切線  
 所有尺寸公差/DIFFERENCE:±2  
 FFD型加鉗ø20虛線孔  
 F007-T-1070長度(L):1070/重量:11.5kg±5%  
 F007-T長度(L):1200/重量:12.5kg±5%  
 全封邊灰格紋光塑面台板