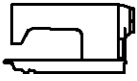










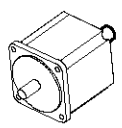


<b>SIRUBA</b> GAGE PARTS LIST	<b>Series</b>	<b>Remark</b>	<b>Page</b>	<b>Date</b>
	<b>DL918</b>	<b>M1/H1/L1</b>	<b>1/1</b>	<b>2012/11/01</b>

DL918-M1/H1/L1規格件表    CONVERSION CHART

											
MODEL	SUB-CLASS	OPERATING PANEL	NEEDLE PLATE	FEED DOG	PRESSER FOOT	HOOK ASM	BOBBIN CASE ASM	BOBBIN	NEEDLE	HAND WHEEL	MOTOR
機 型	規 格	操作盒	針 板	送 具	押 具	梭 頭	梭 殼	梭 子	針 號	手 輪	馬 達
DL918-L1-10 ~ DL918-L1-13	薄布料	LU277-A	E701	D701	P721	G121	G202	G303	DAX1#9	LH500-E	T50D8S11
DL918-M1-10 ~ DL918-M1-13	薄中布至厚布料		E704	D701	P701	G121	G202	G303	DBX1#14		
DL918-M1A-10 ~ DL918-M1A-13			E704D	D702	P701	G121	G202	G303	DBX1#14		
DL918-H1-10 ~ DL918-H1-13	厚布料		E711	D711	P711	G122J	G202	G303	DBX1#21		
DL918-H1A-10 ~ DL918-H1A-13			E711D	D711D	P711D	G122J	G202	G303	DBX1#21		

**SIRUBA**  
**MODEL COMPARE LIST**

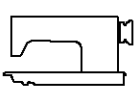




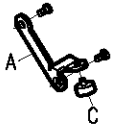


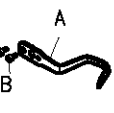
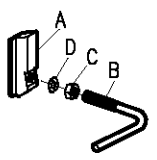


**Series**  
**L918U/DL918/DL7000**

**Remark**  
**-L1/M1/H1/HM1**

**Page**  
**1/4**

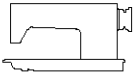
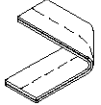



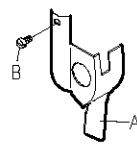




**Date**  
**2013/01/01**

**L918U/DL918/DL7000 型別件表**

													
MODEL	SUB-CLASS	SPRING	SPRING	SPRING	THREAD GUIDE	THREAD GUIDE	SPRING	THREAD GUIDE	THREAD GUIDE BAR	EJECTOR PIN	ADJUSTING KNOB		
機 型	規 格	控線彈簧	控線彈簧	挑線彈簧	固定片	擋環片	壓簧	導線片	導線桿	頂出銷	調整旋鈕		
L1	薄布料	LA231	LA22	LA227	—	—	LB204	A	LB06	—	LB212	LC23G	
								B	SK241				
								A	LB06				
								B	SK241				
M1	薄布料 ~ 中厚料	LA31D	LA27	LA27	A	LA617	LB04	A	LB06	—	LB12	LC623G	
					B	SK690		—	B				SK241
					C	LU38							
H1	中厚料 ~ 厚布料	LA131	LA122	LA27	A	LA600	LB04	—	A	LB100	—	LC600G	
					B	SK690			B	LB106			
					C	LU38			C	NK23			
									D	WK09			

<b>SIRUBA</b> MODEL COMPARE LIST	<b>Series</b>	<b>Remark</b>	<b>Page</b>	<b>Date</b>
	L918U/DL918/DL7000	-L1/M1/H1/HM1	2/4	2013/06/10

## L918U/DL918/DL7000 型別件表

													
MODEL	SUB-CLASS	NEEDLE BAR	FIXED PIN	HOOK FIXER	COVER	THRAD TAKE UP LEVER	CRANK SHAFT	BUSING	THREAD GUIDE				
機 型	規 格	針棒	固定銷	旋梭定位板	護蓋	天秤	曲軸	襯套	導線環片				
L1	薄布料	LG04	LC13	LE14D	A	LG01	LG13	LG215	LG07	LG09			
					B	SK219							
HM1	薄布料 ~ 中厚料		LC613		LC613	LE14D	A	LG101	LG113	LG615	LG107	LG109	
							B	SK501					
M1			中厚料 ~ 厚布料		LC13	LC13	LE14D	A	LG01	LG13	LG15	—	—
								B	SK219				
H1	中厚料 ~ 厚布料	LG104	LC613	LE614D	A	LG101	LG113	LG615	LG107	LG109			
					B	SK501							

**SIRUBA**  
MODEL COMPARE LIST

Series

L918U/DL918/DL7000

Remark

-L1/M1/H1/HM1

Page

3/4

Date



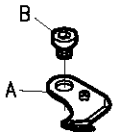
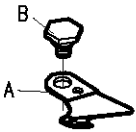
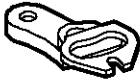


2013/01/01

**L918U/DL918/DL7000 型別件表**

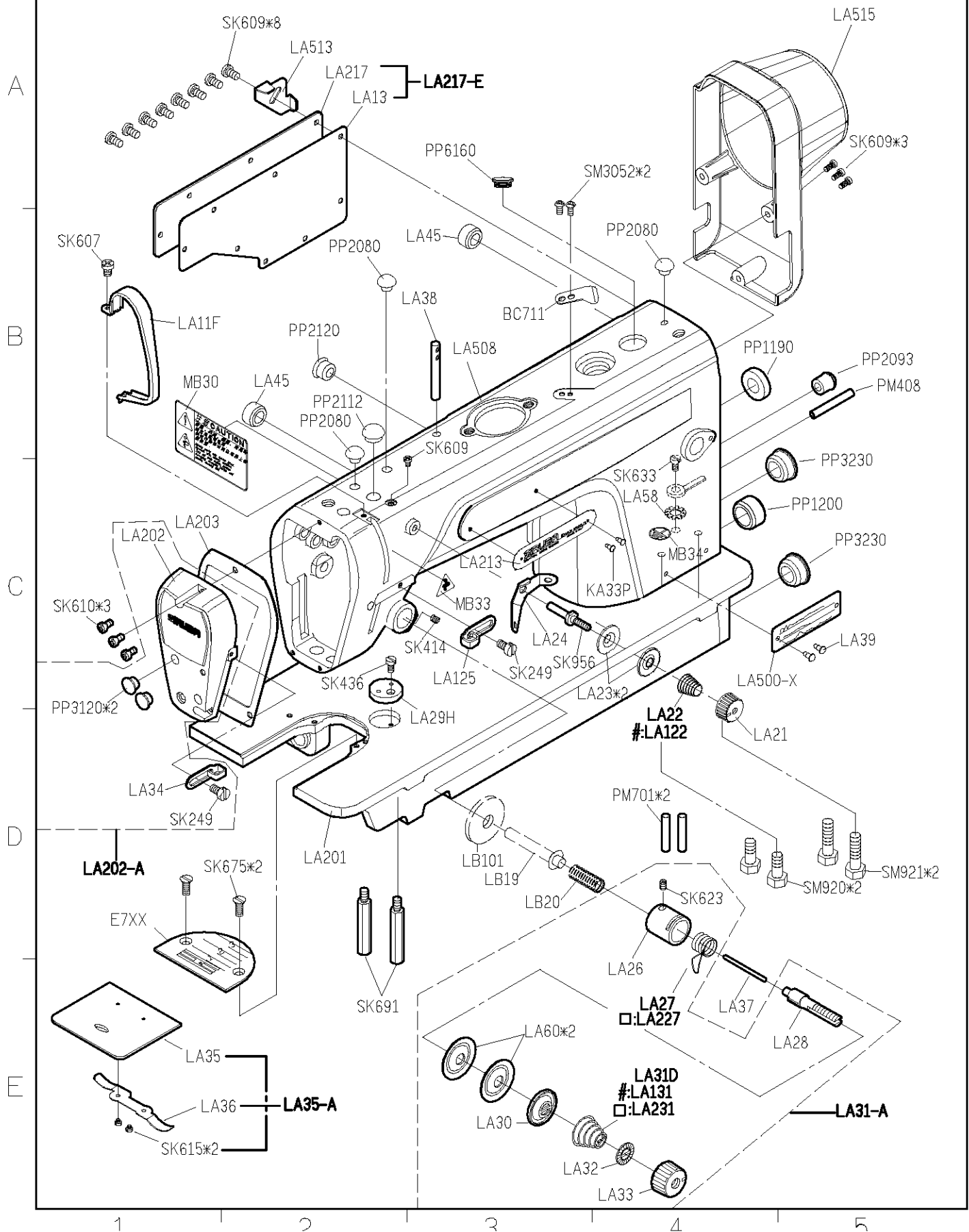
MODEL	SUB-CLASS	TRIMMER SOLENOID	MOVABLE KINFE	SOLENOID BRACKET	PRESSER PLATE	FIXED PLATE	FIXED PLATE	CONNECTING ROD	CONNECTING ROD		
機 型	規 格	切線電磁閥	轉子連桿	電磁閥座	押板	固定刀	固定片	連桿	連桿		
L1	薄布料	LU25	LU18	LU26	LU04	LU05	LU28	A	LU15	—	
HM1	薄布料 ~ 中厚料							B	SK662		
								C	EM050		
D								SK664			
M1		A	LU15	—							
B	SK662										
C	EM050										
D	SK664										
H1	中厚料 ~ 厚布料	LU625	LU618	LU626	LU604	LU605	LU628	—		A	LU615
								B	SK677		
								C	NK26/WM402		
								D	SK682		

<b>SIRUBA</b> MODEL COMPARE LIST	<b>Series</b>	<b>Remark</b>	<b>Page</b>	<b>Date</b>
	L918U/DL918/DL7000	-L1/M1/H1/HM1	4/4	2013/01/01

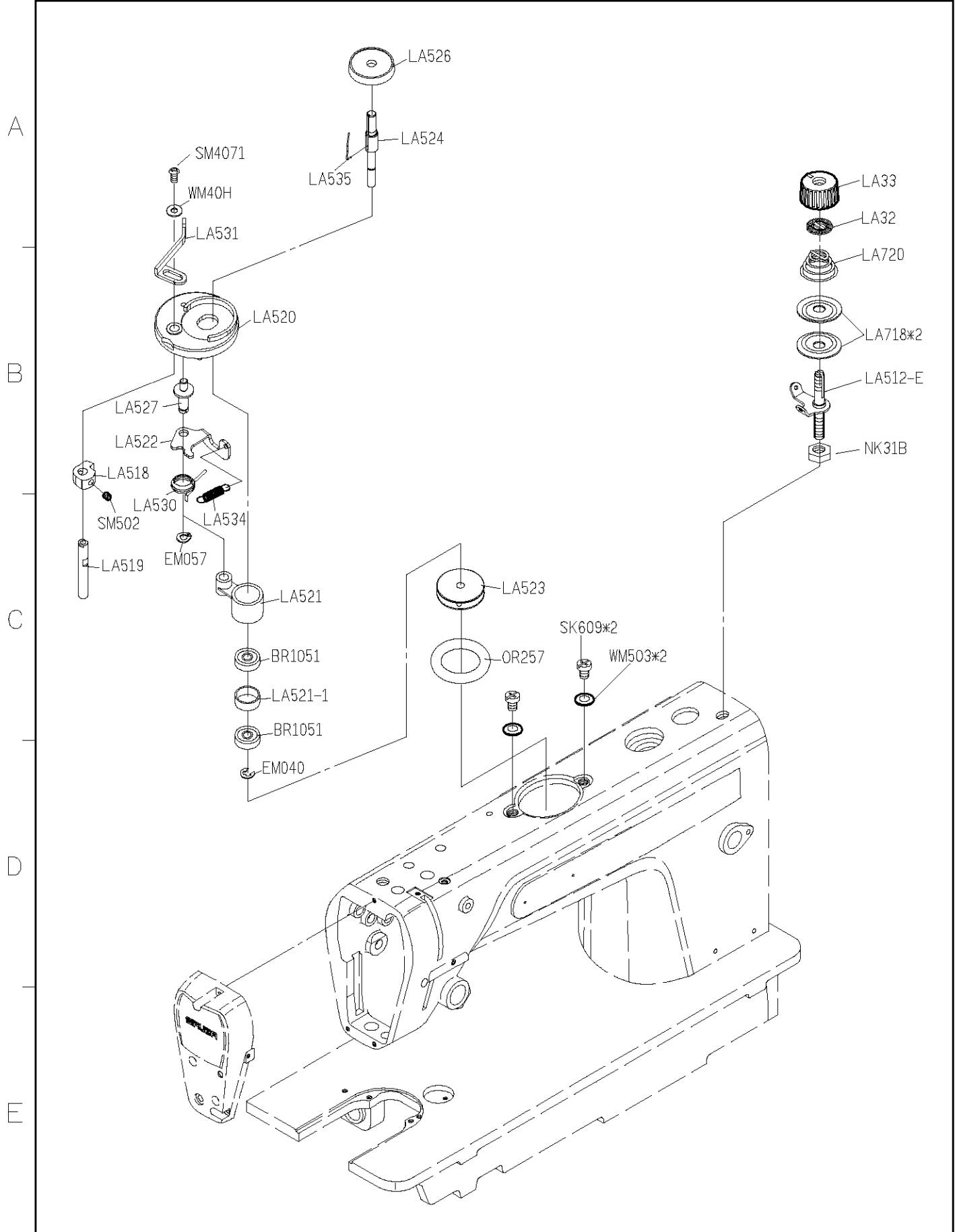
### L918U/DL918/DL7000 型別件表

								
MODEL	SUB-CLASS	MOVABLE KNIFE	MOVABLE KNIFE	MOVABLE KNIFE CONNECTING ROD	MOVABLE KNIFE CONNECTING ROD	PRESSER PLATE		
機 型	規 格	活動刀	活動刀	活動刀連桿	活動刀連桿	刀座		
L1	薄布料	A LU02 B SK660	—	LU01	—	LU03		
HM1	薄布料 ~ 中厚料	A LU02 B SK660	—		—			
M1		A LU02 B SK660						
H1	中厚料 ~ 厚布料		A LU602 B SK683		—		LU601	LU603

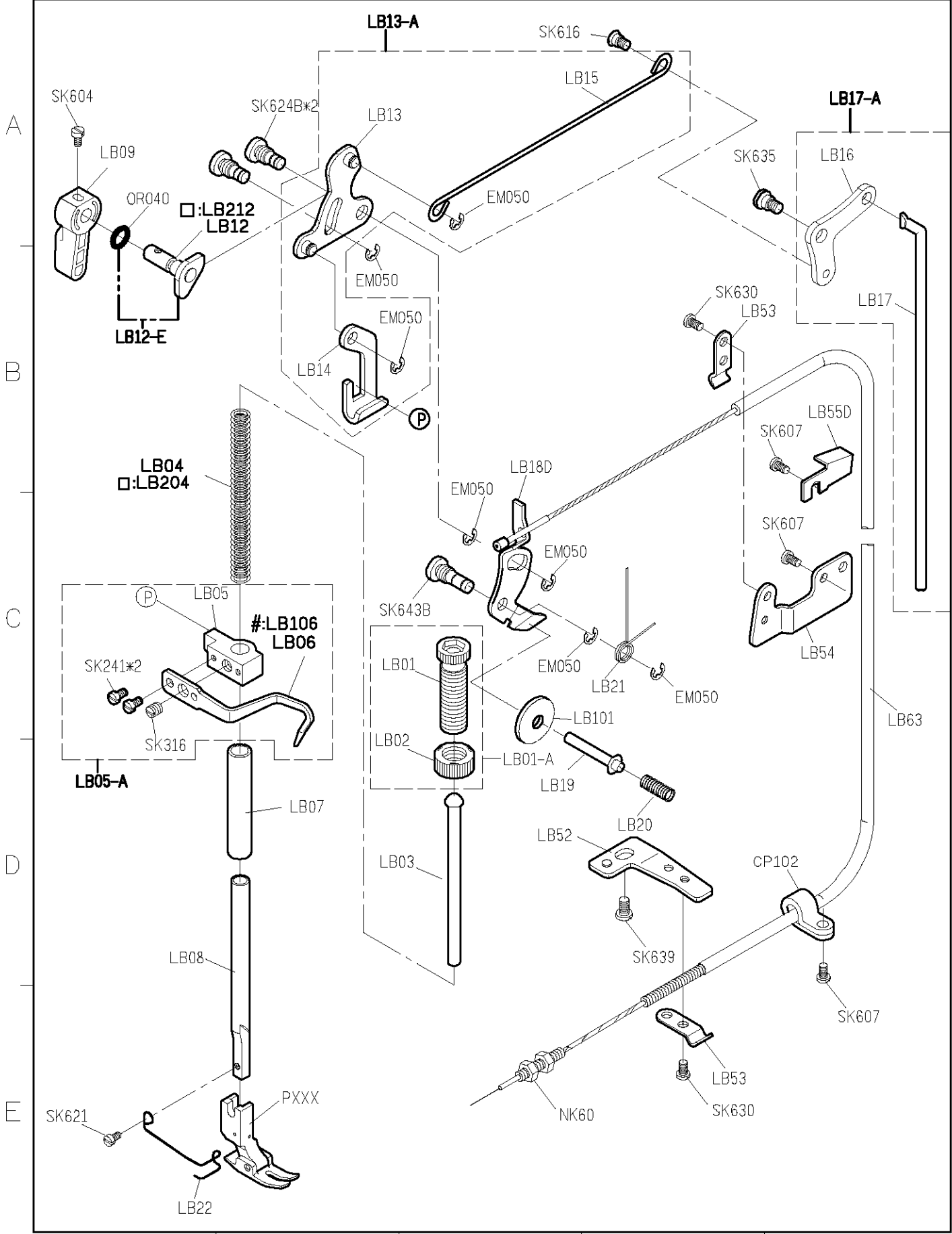
SIRUBA PARTS LIST	Series	Parts Group	Subclass / Remark	Page
	DL918-M1/H1	LA	#:Use for H1 □:Use for L1	1/2
				Date
				2012/09/12



SIRUBA PARTS LIST	Series	Parts Group	Subclass / Remark	Page
	DL918-M1/H1	LA		2/2
				Date
				2012/09/12

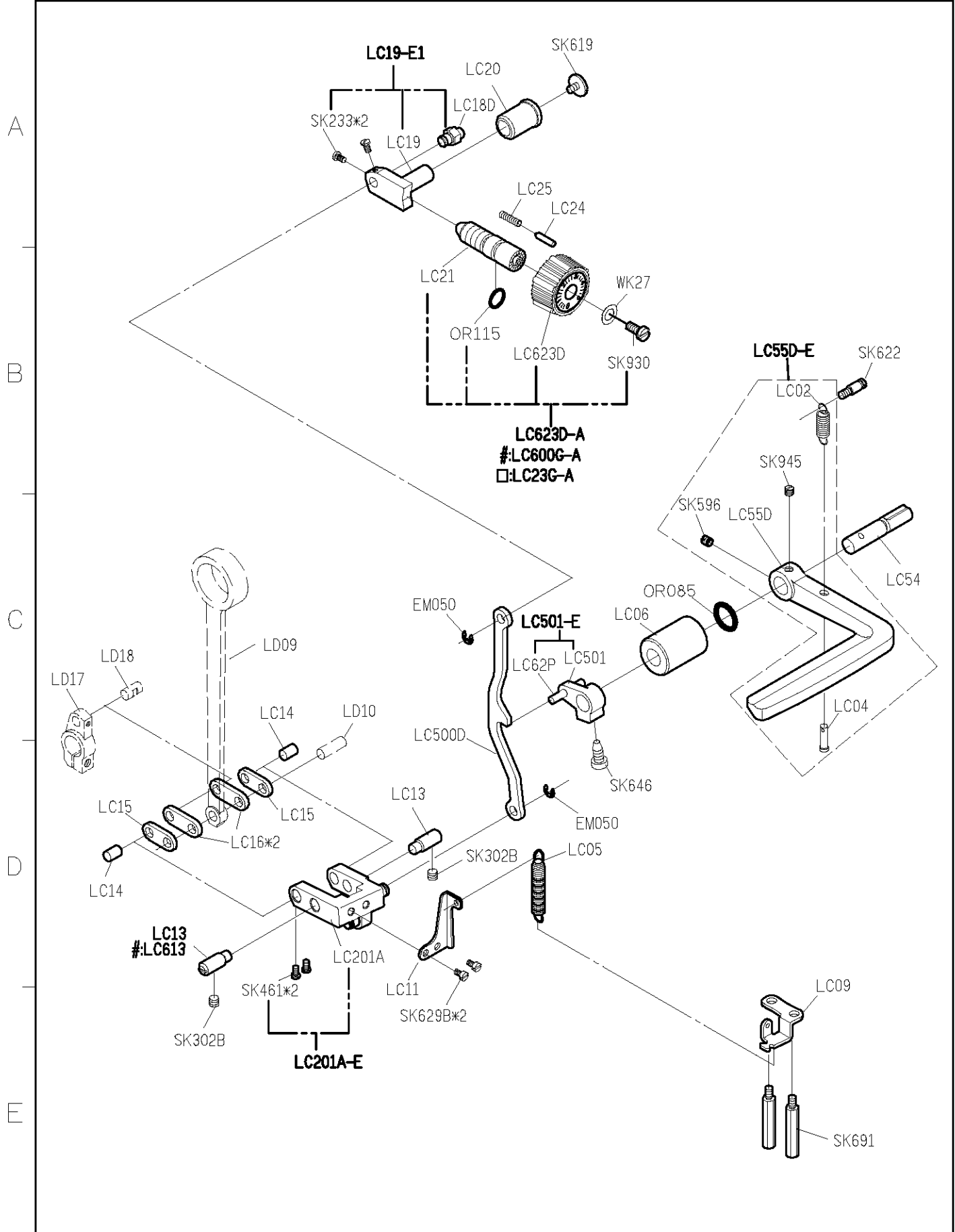


<b>SIRUBA</b> <b>PARTS LIST</b>	<b>Series</b>	<b>Parts Group</b>	<b>Subclass / Remark</b>	<b>Page</b>
	DL918-M1/H1	<b>LB</b>	#:Use for H1 □:Use for L1	1/1
				<b>Date</b>
				2012/09/12

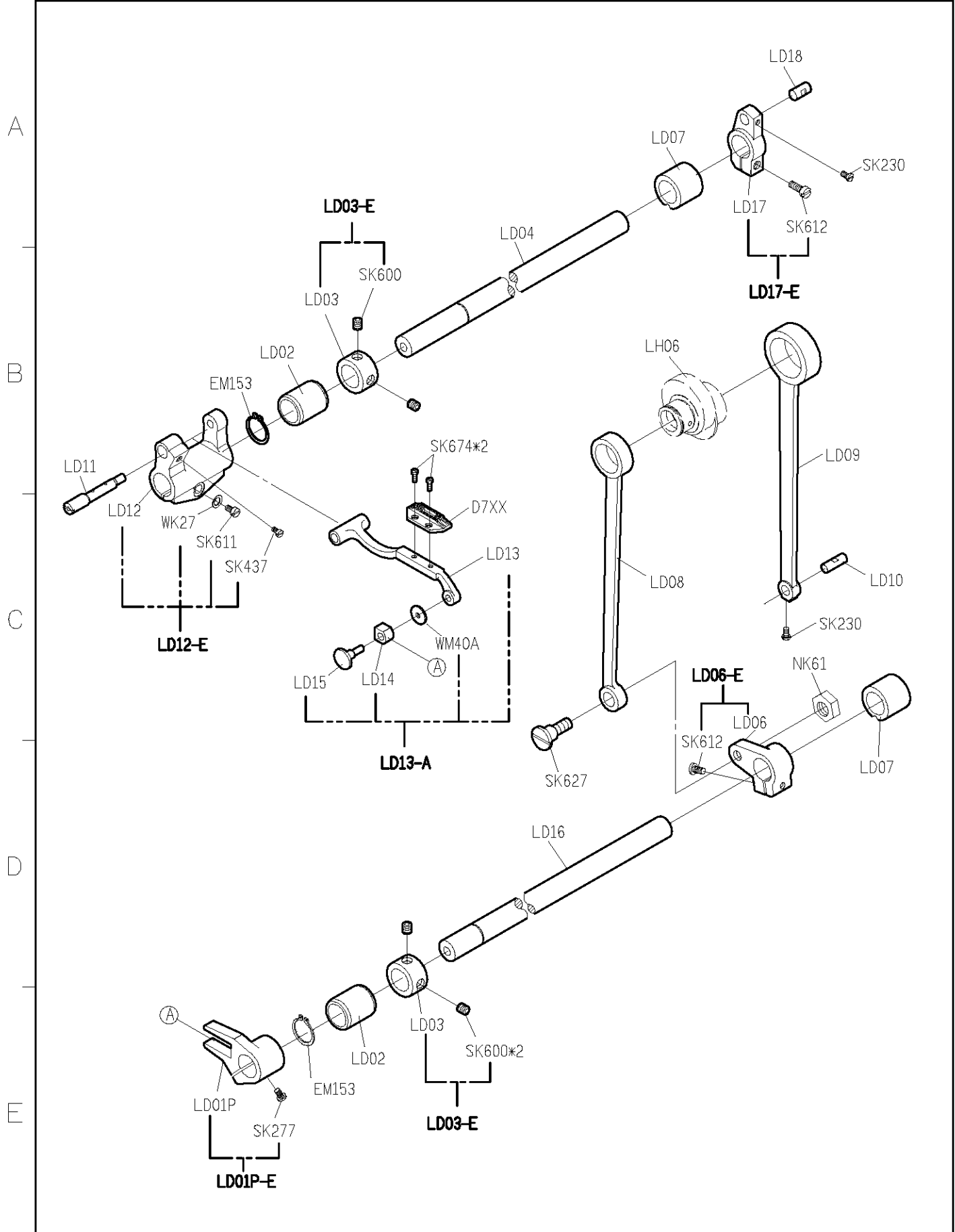




SIRUBA PARTS LIST	Series	Parts Group	Subclass / Remark	Page
	DL918-M1/H1	LC	#:Use for H1 □:Use for L1	1/1
				Date
				2013/04/01



<b>SIRUBA</b> <b>PARTS LIST</b>	<b>Series</b>	<b>Parts Group</b>	<b>Subclass / Remark</b>	<b>Page</b>
	<b>DL918-M1/H1</b>	<b>LD</b>		<b>1/1</b>
				<b>Date</b>
				<b>2012/09/12</b>



**SIRUBA**

**PARTS LIST**

Series

**L918-M1/H1**

Parts Group

**LE**

Subclass / Remark

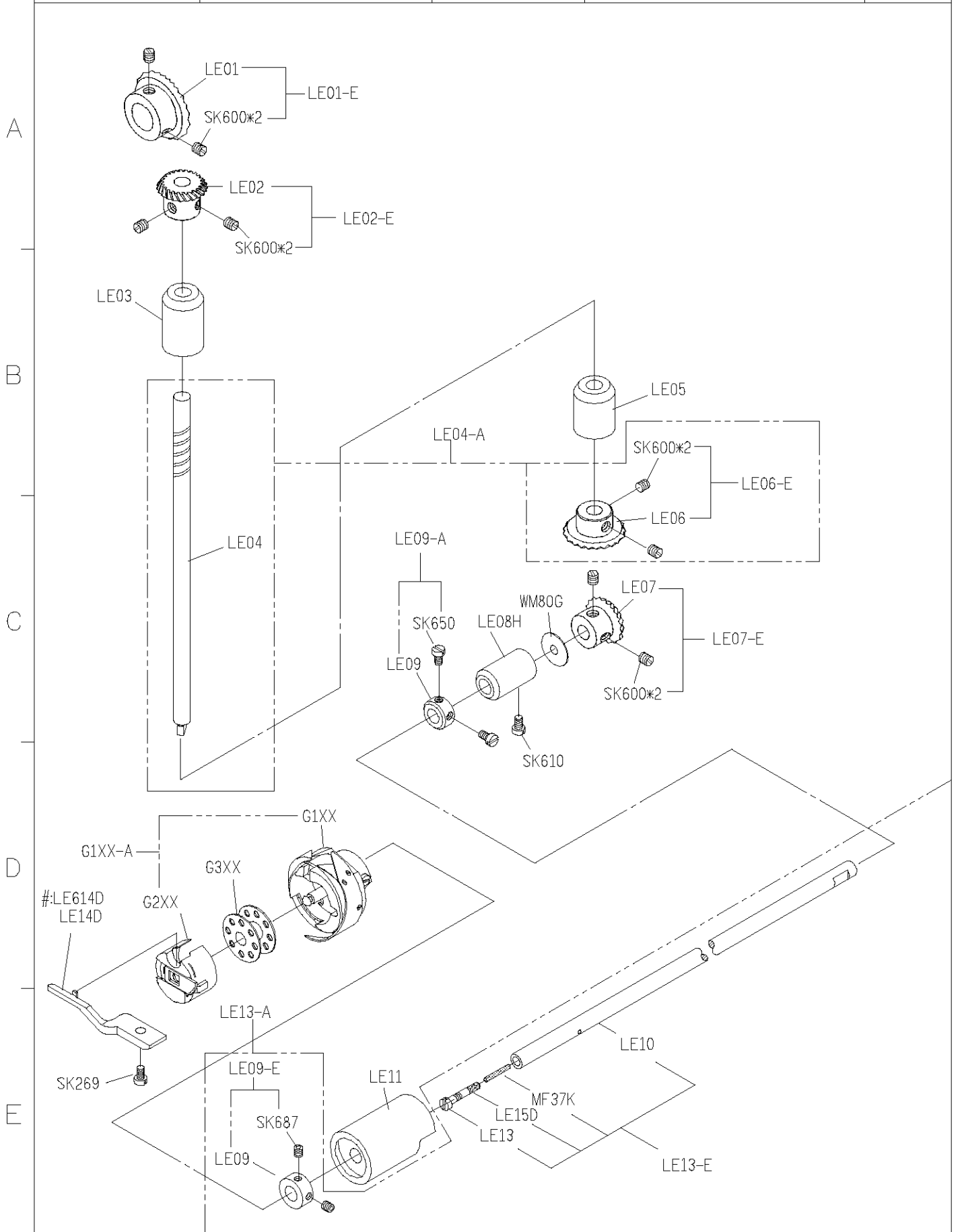
#:Use for H1

Page

1/1

Date

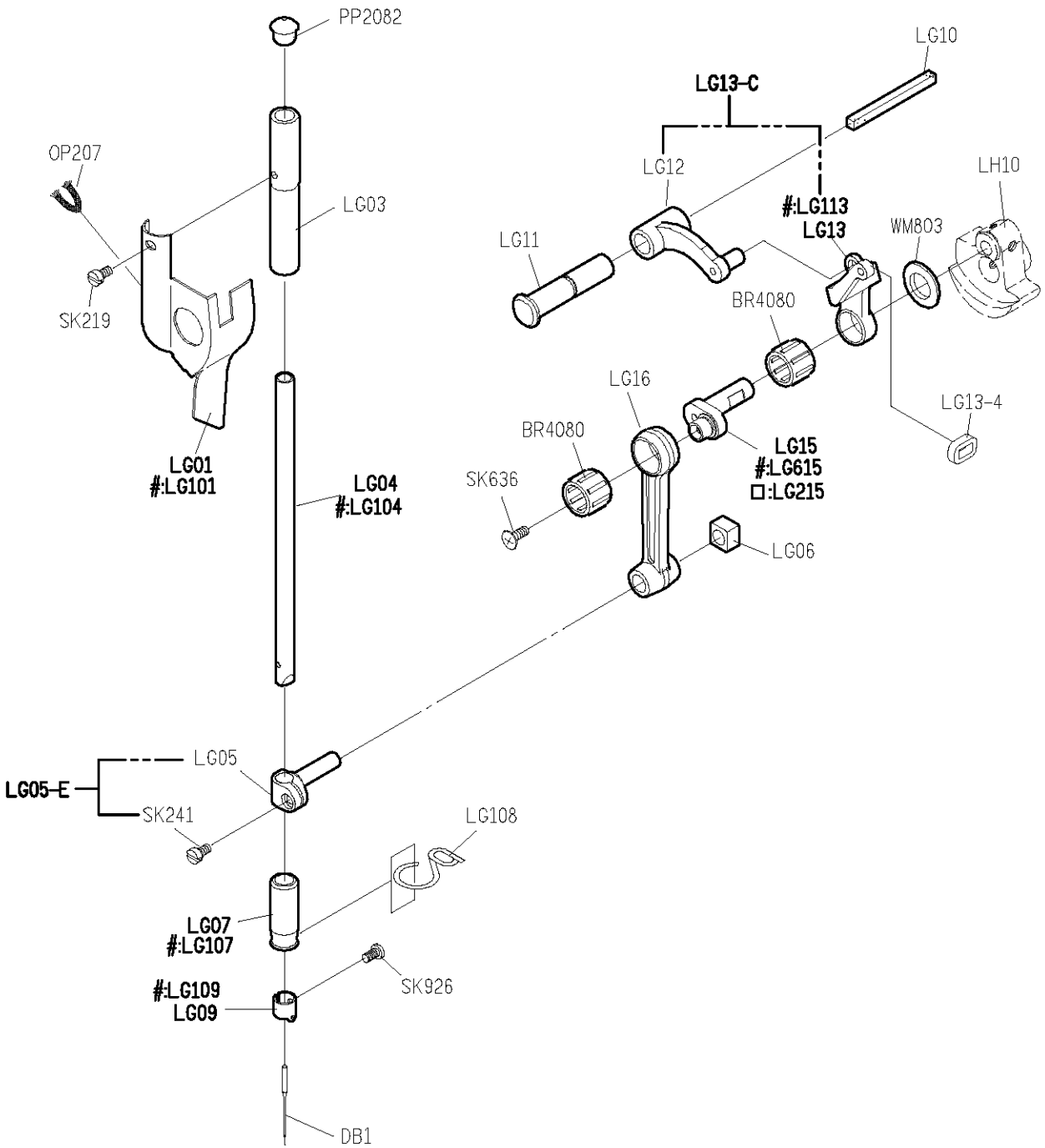
2015/07/28



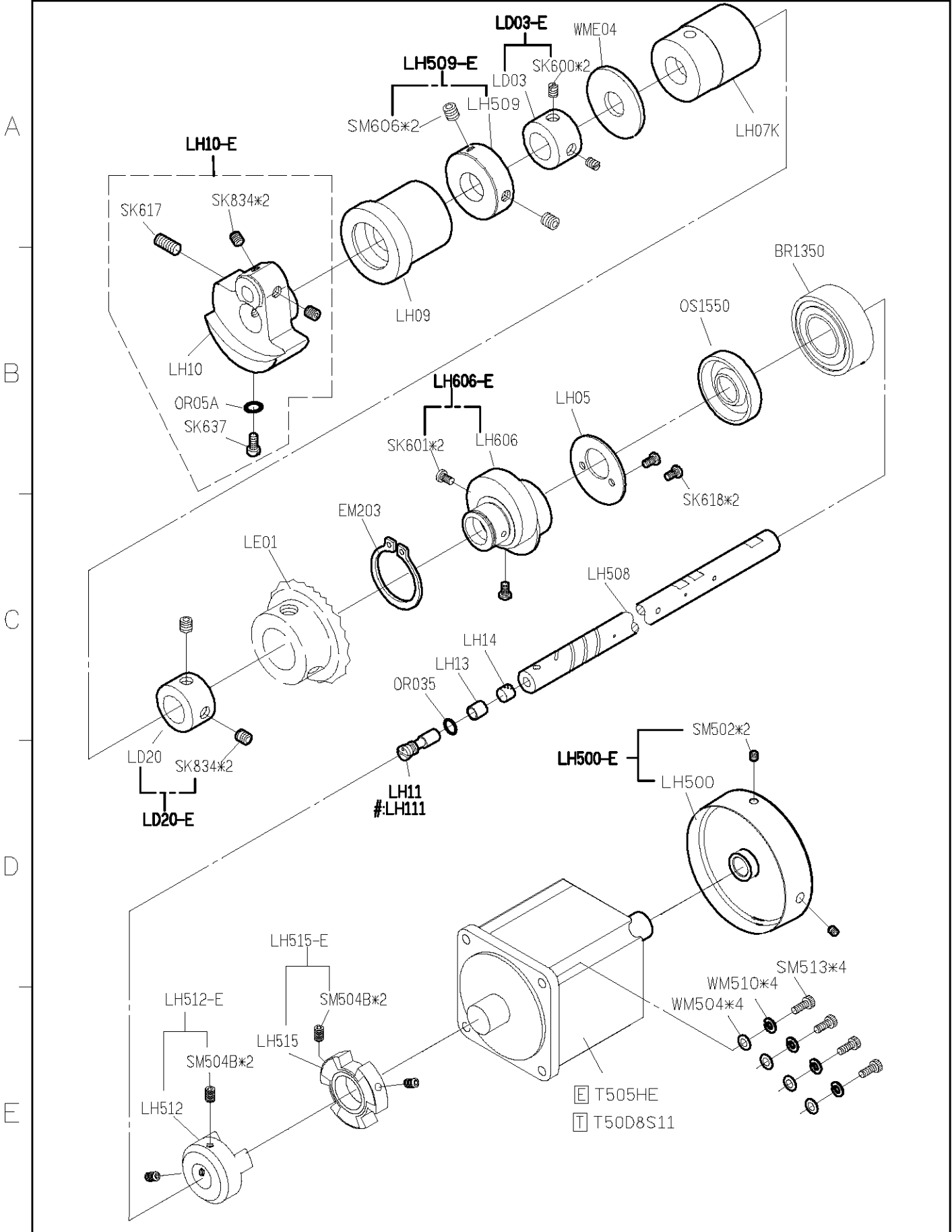
1 2 3 4 5

SIRUBA PARTS LIST	Series	Parts Group	Subclass / Remark	Page
	DL918-M1/H1	LG	#:Use for H1 □:Use for L1	1/1
				Date
				2012/09/12

A  
B  
C  
D  
E



<b>SIRUBA</b> <b>PARTS LIST</b>	<b>Series</b>	<b>Parts Group</b>	<b>Subclass / Remark</b>	<b>Page</b>
	DL918-M1/H1	LH	#:Use for H1 □:Use for L1	1/1
				Date
				2012/09/12



**SIRUBA**  
**PARTS LIST**

**Series**  
**DL918-M1/H1**

**Parts Group**  
**LL**

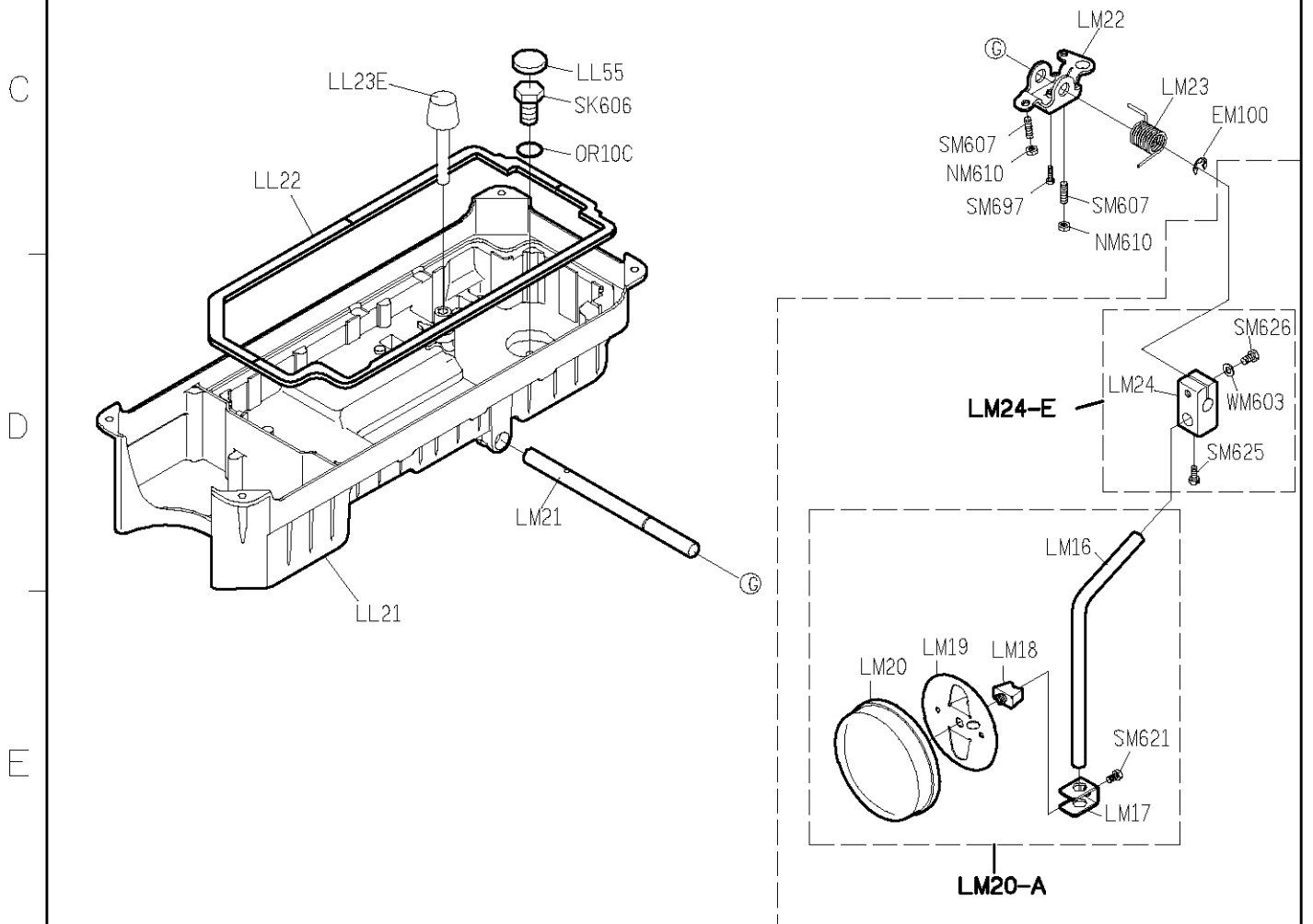
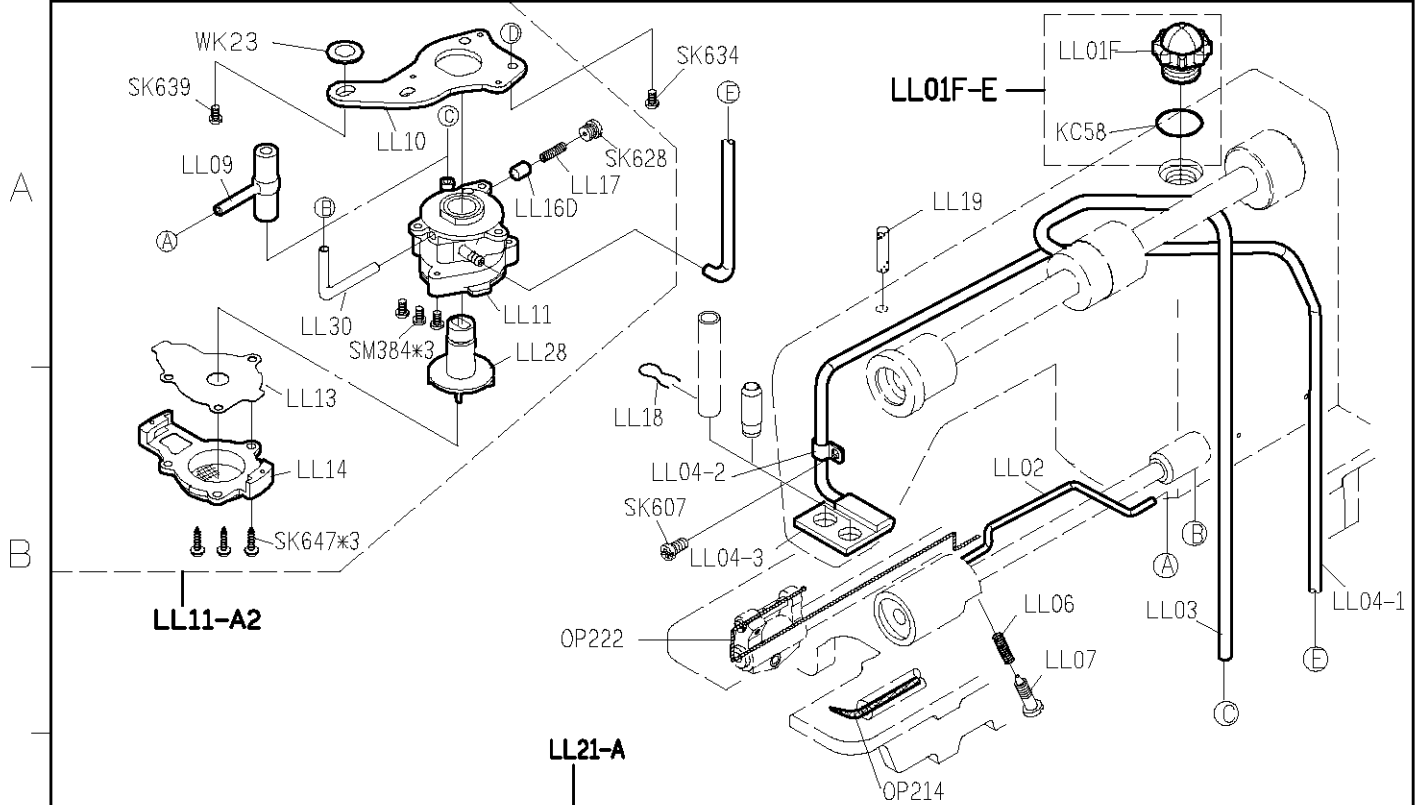
**Subclass / Remark**

**Page**

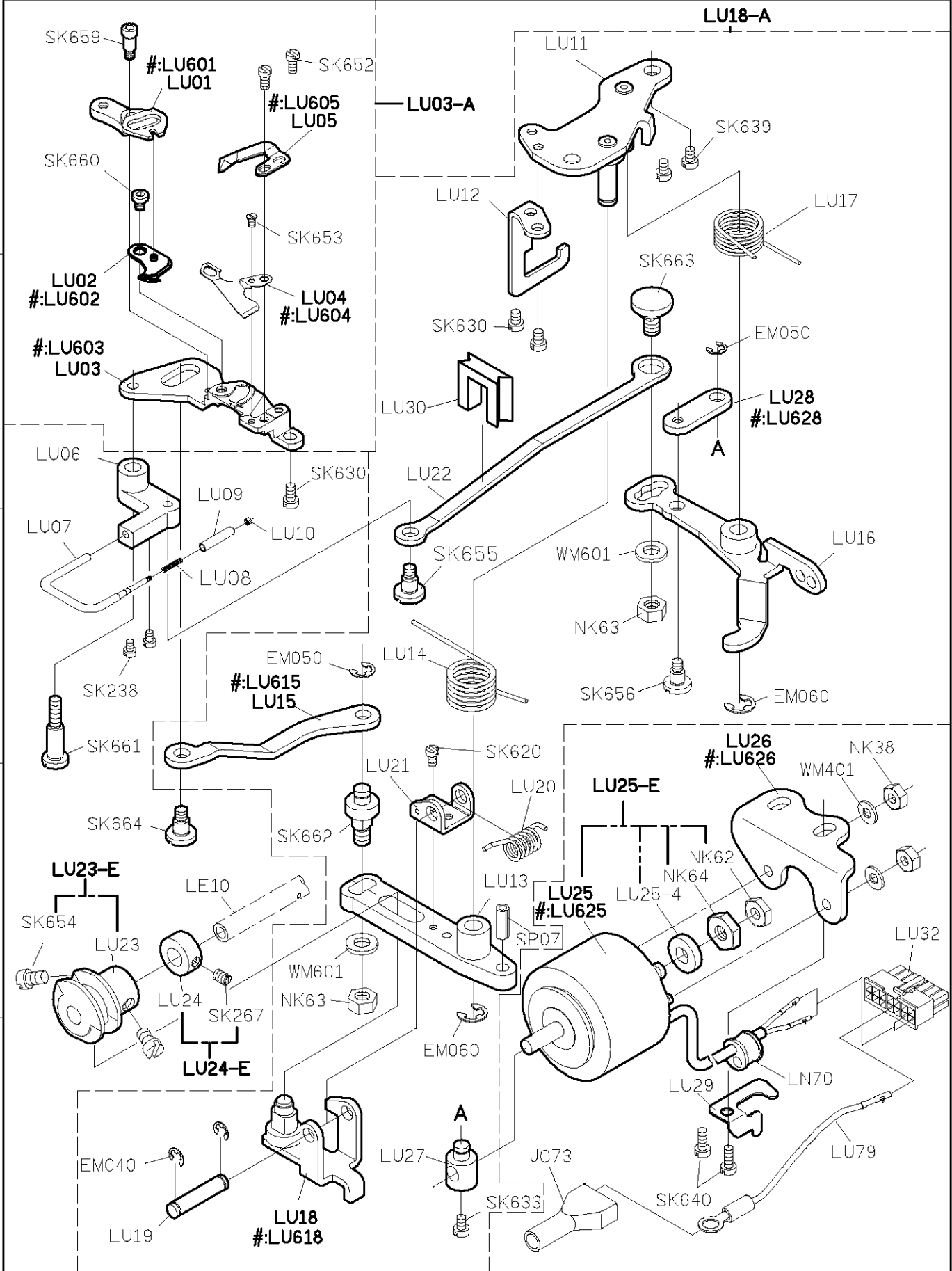
**1/1**

**Date**

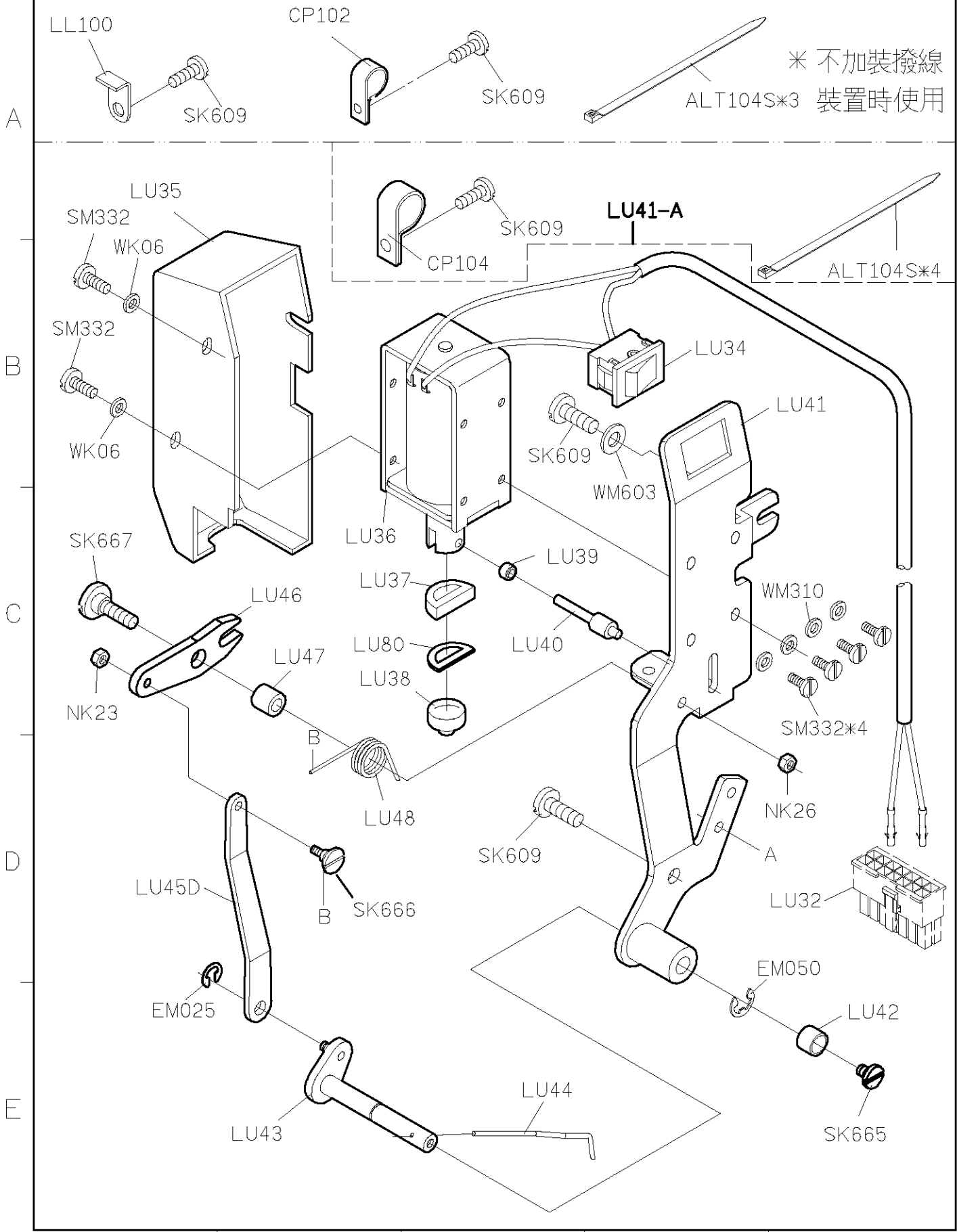
**2013/03/20**



<b>SIRUBA</b> <b>PARTS LIST</b>	<b>Series</b>	<b>Parts Group</b>	<b>Subclass / Remark</b>	<b>Page</b>
	<b>DL918-M1/H1</b>	<b>LU</b>	#:Use for H1 □:Use for L1	<b>1/7</b>
				<b>Date</b>
				<b>2012/11/01</b>



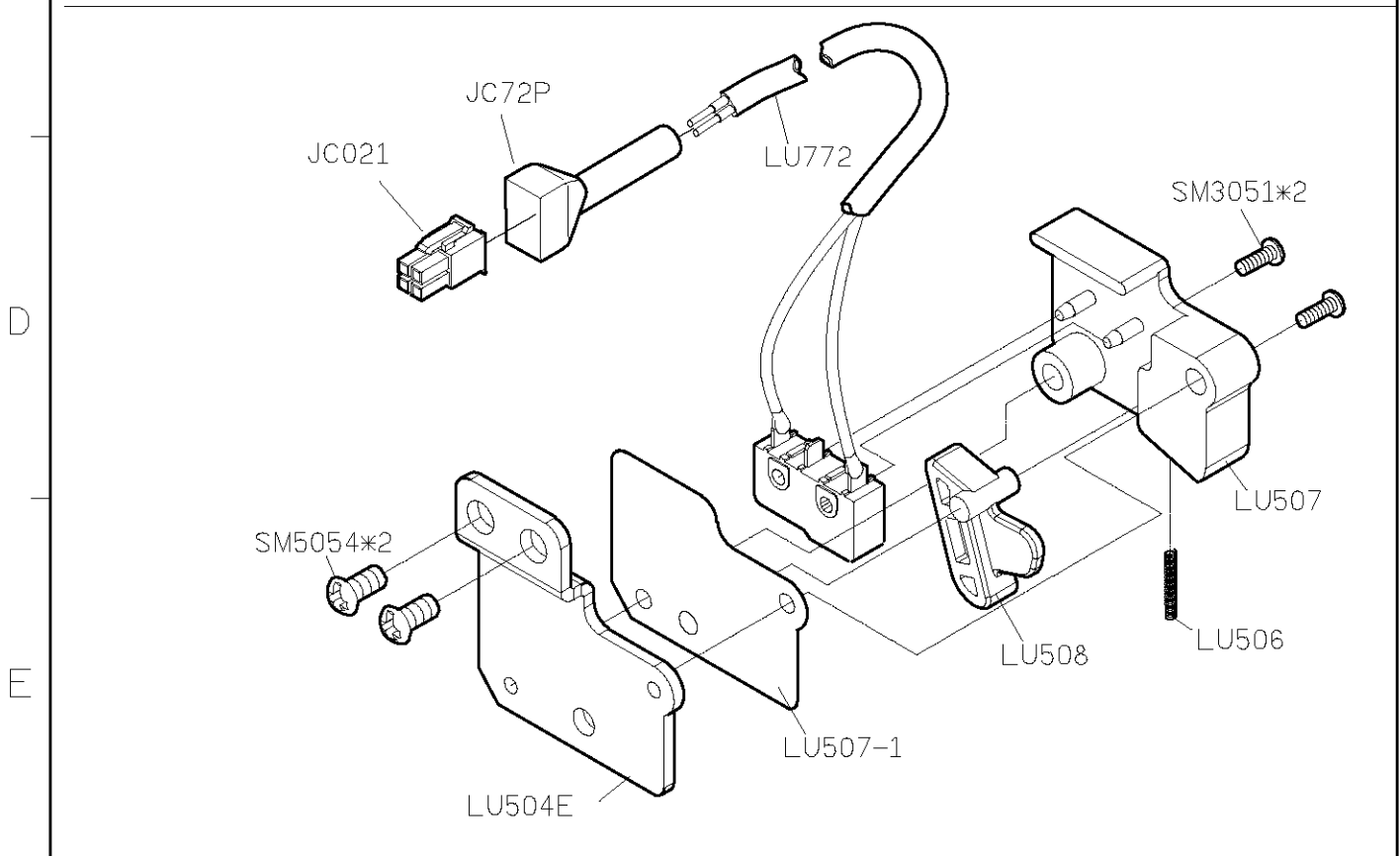
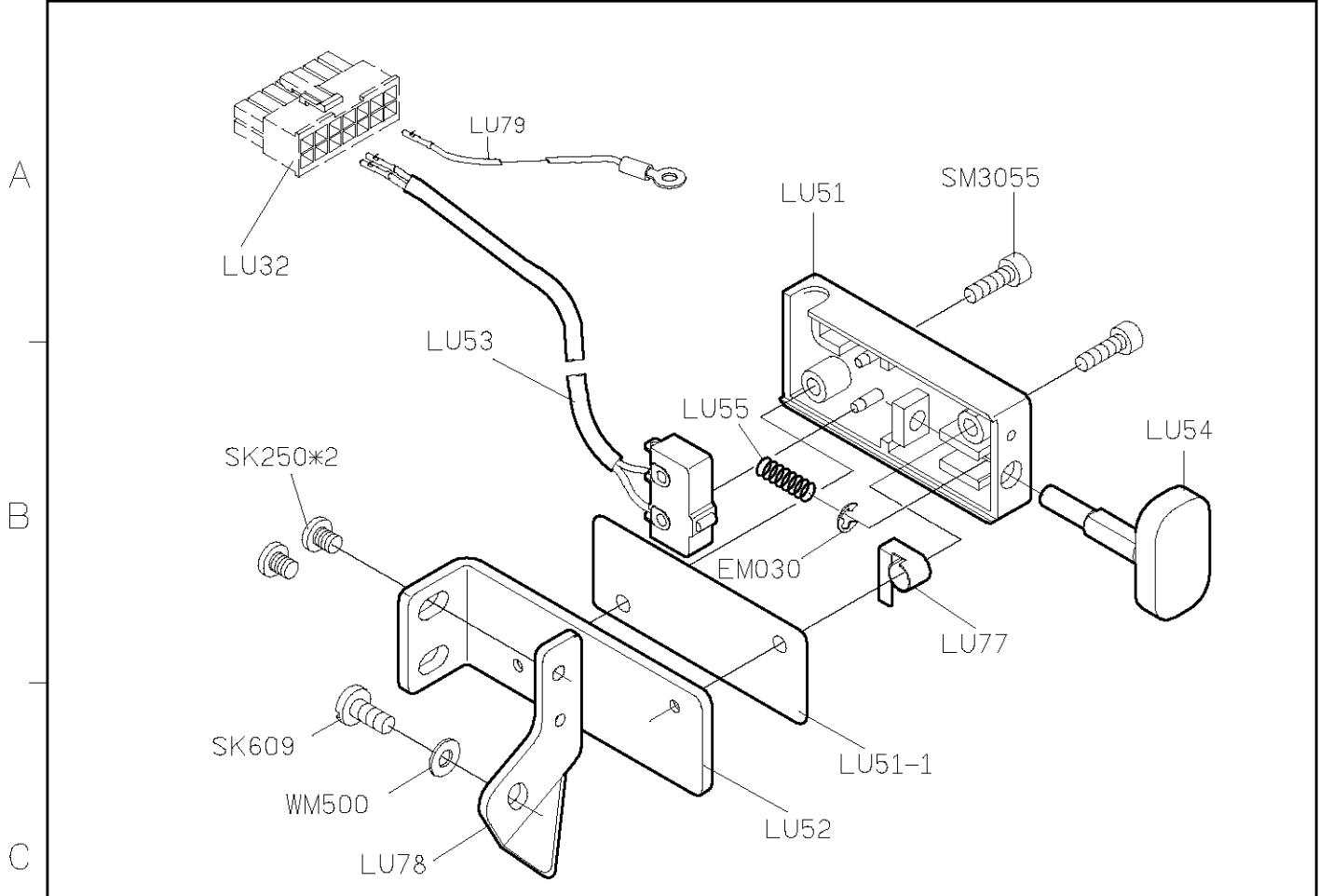
<b>SIRUBA</b> <b>PARTS LIST</b>	<b>Series</b>	<b>Parts Group</b>	<b>Subclass / Remark</b>	<b>Page</b>
	<b>DL918-M1/H1</b>	<b>LU</b>		<b>2/7</b>
				<b>Date</b>
				<b>2012/11/01</b>



1 2 3 4 5



SIRUBA PARTS LIST	Series	Parts Group	Subclass / Remark	Page
	DL918-M1/H1	LU		3/7
				Date
				2012/11/01



SIRUBA PARTS LIST	Series	Parts Group	Subclass / Remark	Page
	DL918-M1/H1	LU		4/7
				Date
				2012/11/08

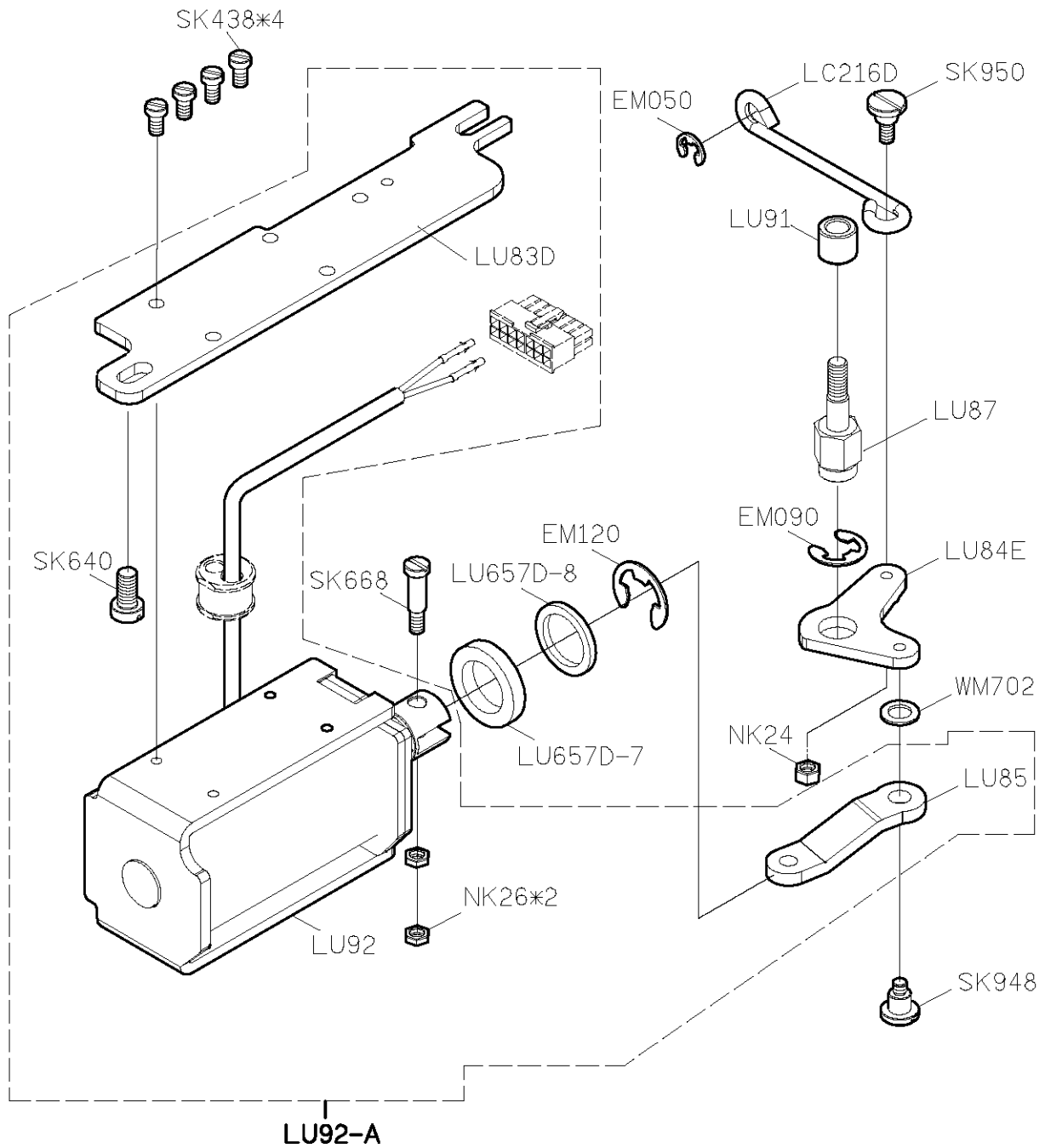
A

B

C

D

E



1

2

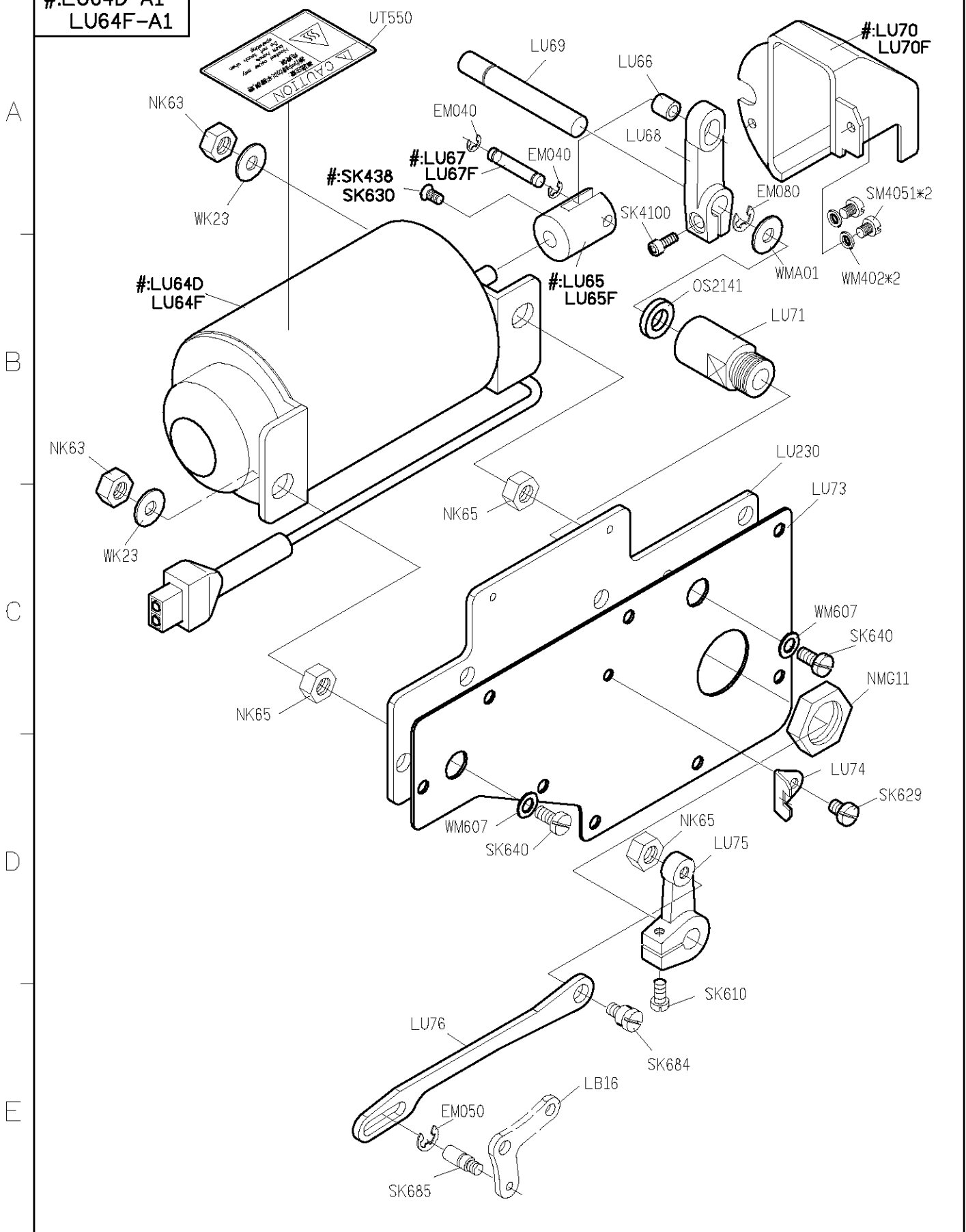
3

4

5

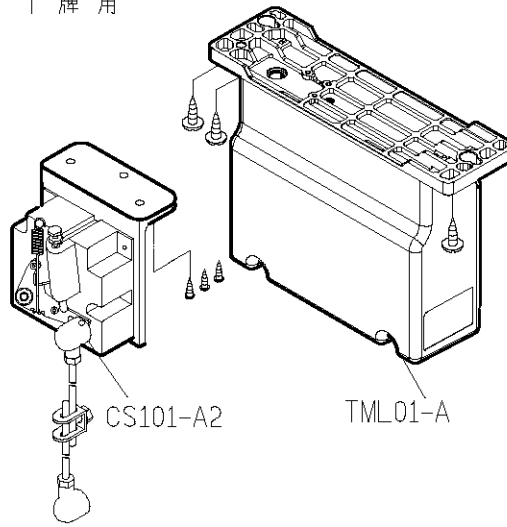
<b>SIRUBA</b> <b>PARTS LIST</b>	<b>Series</b>	<b>Parts Group</b>	<b>Subclass / Remark</b>	<b>Page</b>
	<b>DL918-M1/H1</b>	<b>LU</b>	#:Use for H1 □:Use for L1	<b>5/7</b>
				<b>Date</b>
				<b>2012/11/01</b>

#:LU64D-A1  
LU64F-A1



<b>SIRUBA</b> <b>PARTS LIST</b>	<b>Series</b>	<b>Parts Group</b>	<b>Subclass / Remark</b>	<b>Page</b>
	DL918-M1/H1	<b>LU</b>		6/7
				<b>Date</b>
				2012/11/01

丁牌用



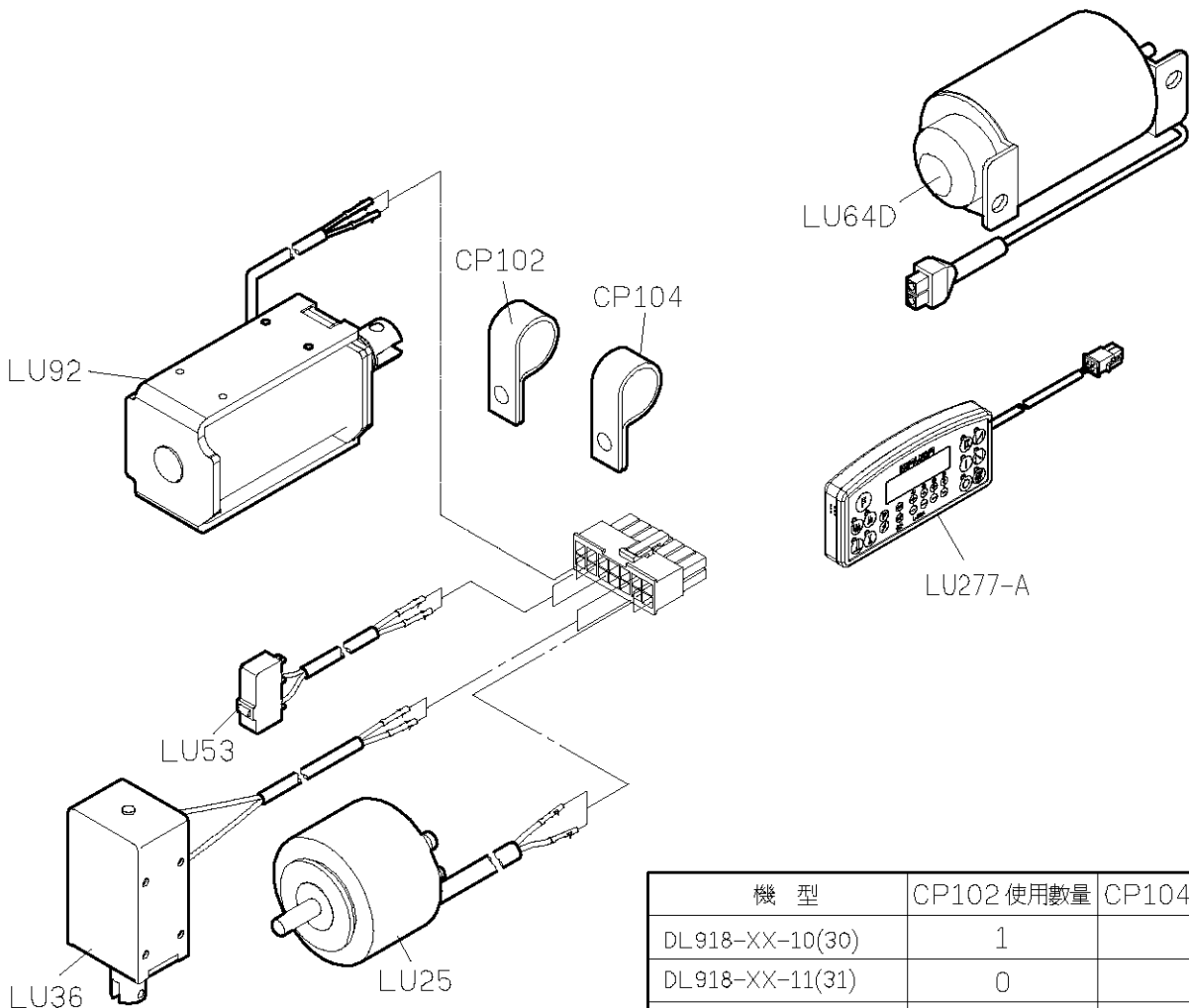
A

B

C

D

E



機 型	CP102 使用數量	CP104 使用數量
DL918-XX-10(30)	1	1
DL918-XX-11(31)	0	2
DL918-XX-12(32)	1	1
DL918-XX-13(33)	0	2

1

2

3

4

5

<b>SIRUBA</b> <b>PARTS LIST</b>	<b>Series</b>	<b>Parts Group</b>	<b>Subclass / Remark</b>	<b>Page</b>
	DL918-M1/H1	<b>LU</b>		<b>7/7</b>
				<b>Date</b>
				<b>2012/11/01</b>

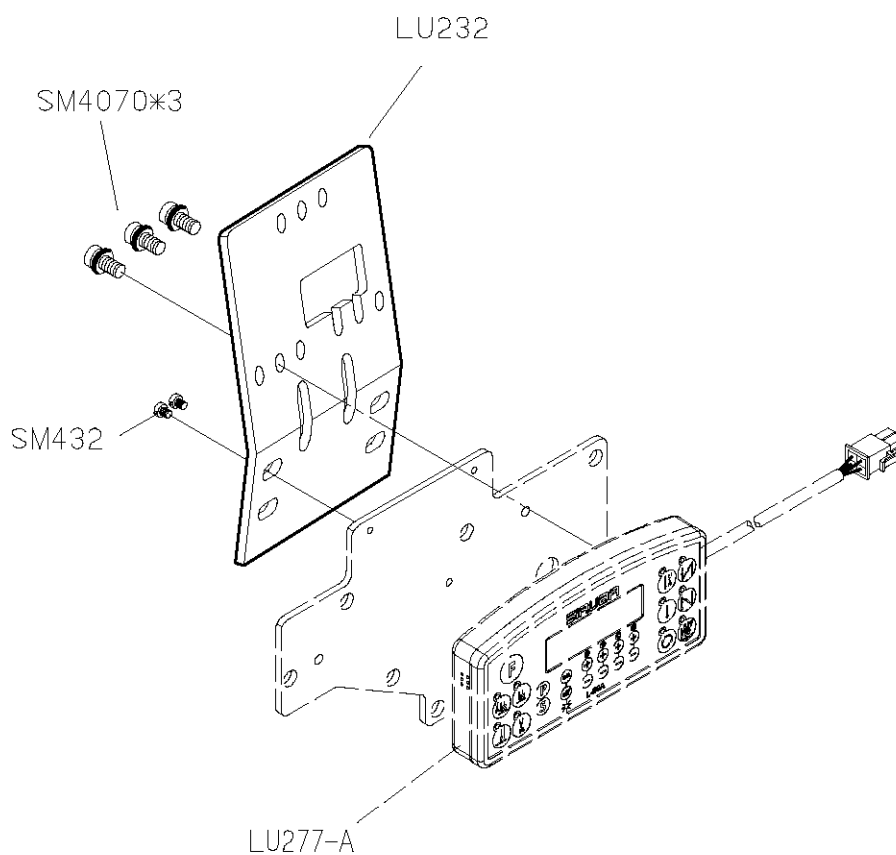
A

B

C

D

E



註：此部份置於配件箱內

代碼 NO.	操作面板 Control Panel	代碼 NO.	自動切線 Auto THREAD Trimmer	快速倒縫 Reverse Feeding	擦線桿 Wiper	自動抬押具 Auto Lifer
1	LU277-A	0	√	√	-	-
		1	√	√	√	-
		2	√	√	-	√
		3	√	√	√	√

1

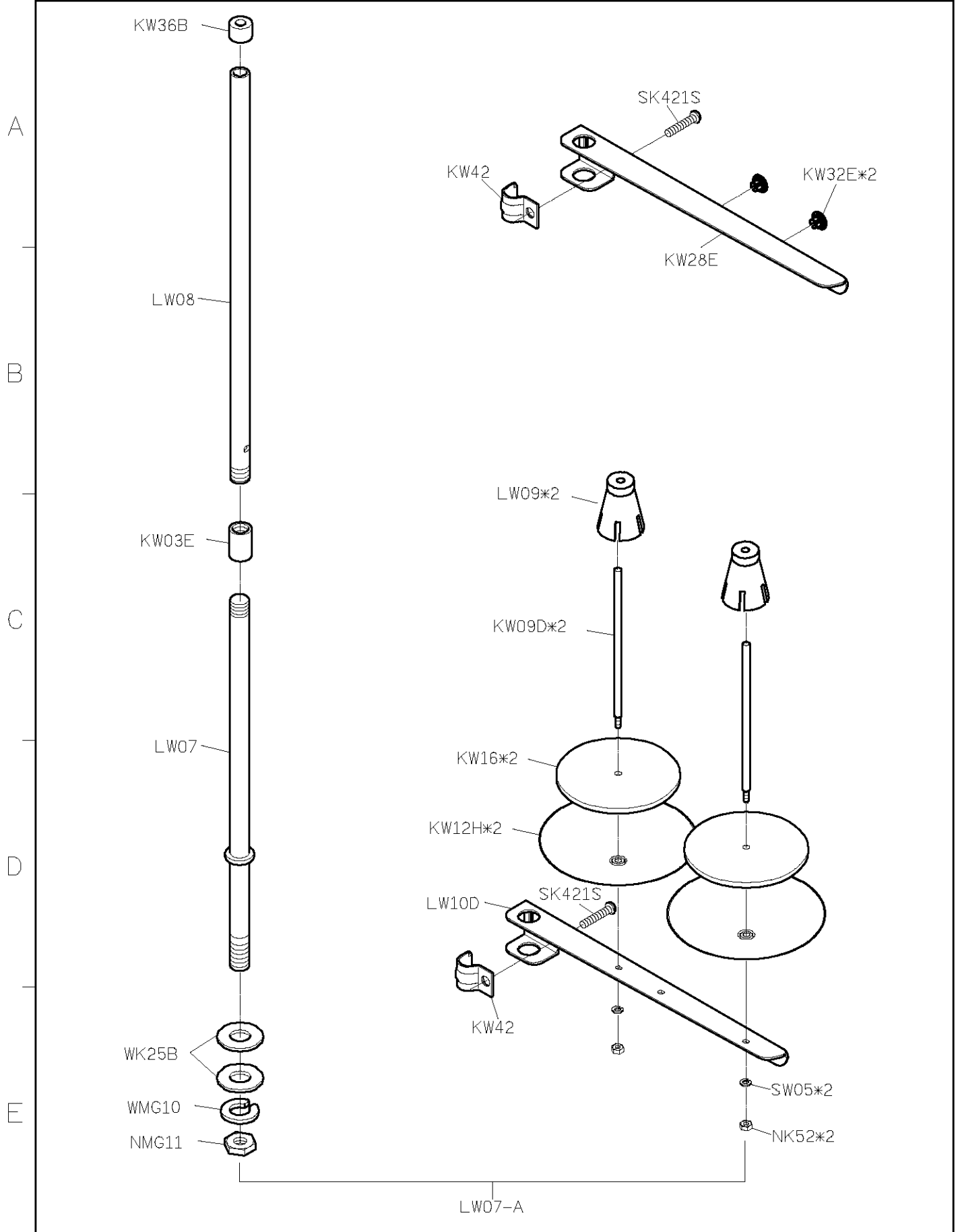
2

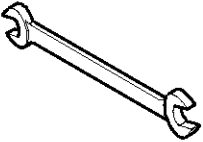
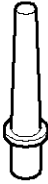
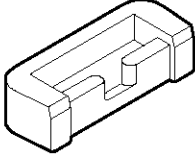
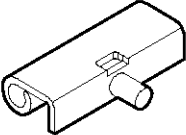

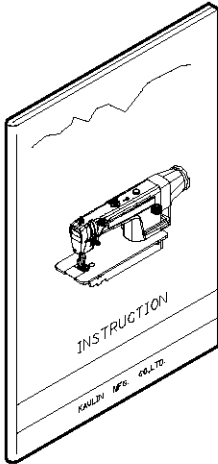
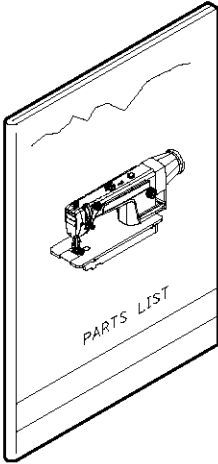
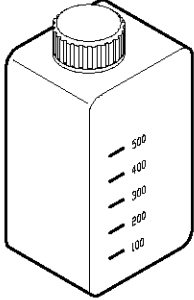
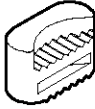
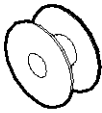

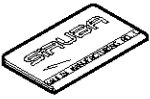
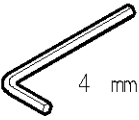

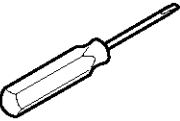
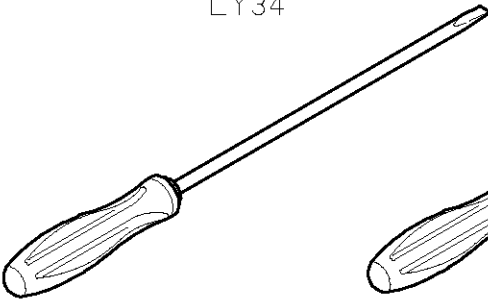
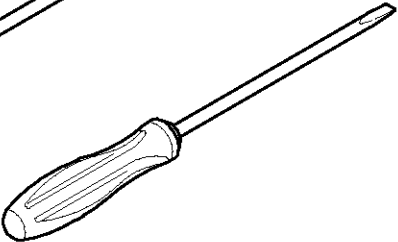

3

4

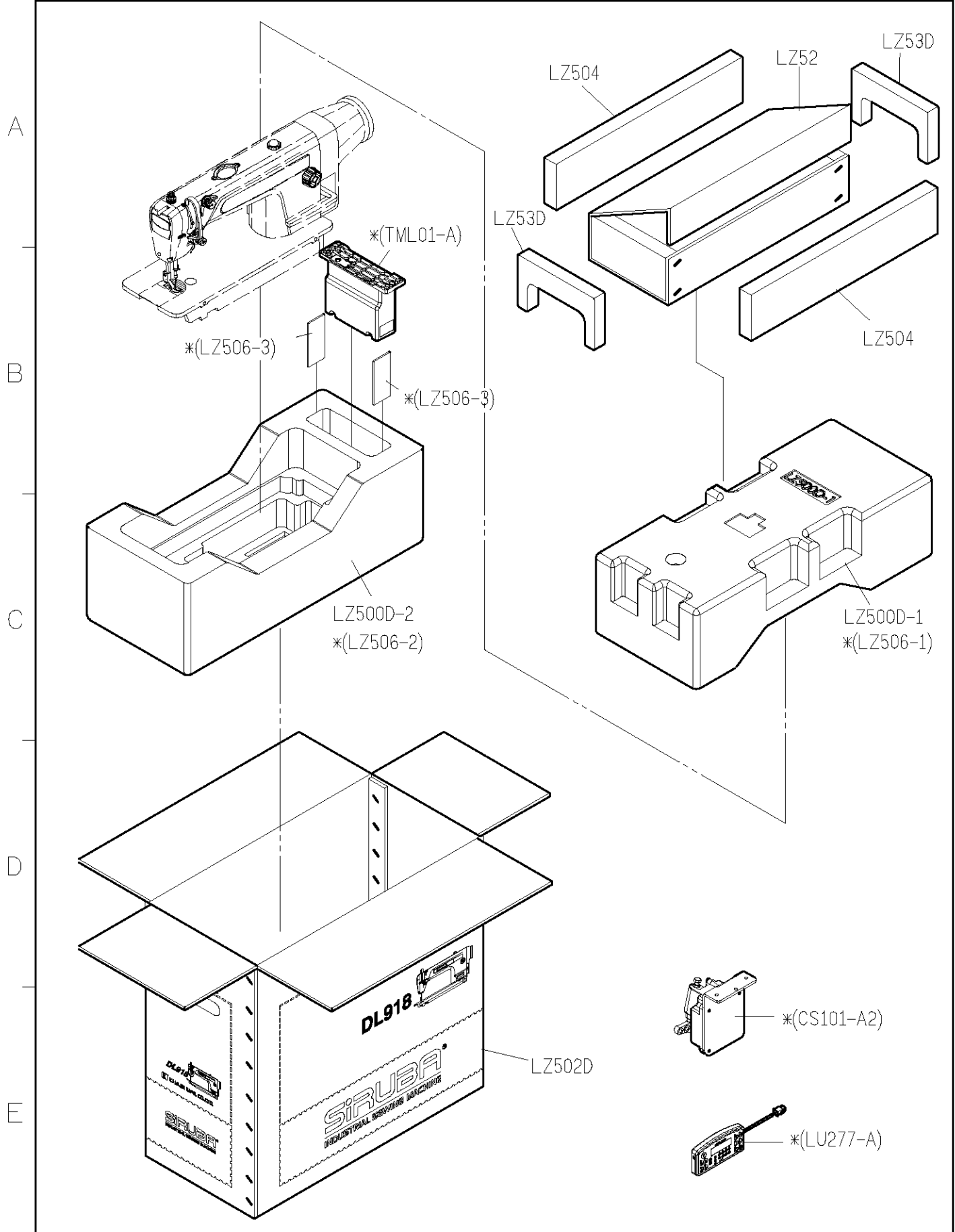
5

SIRUBA PARTS LIST	Series	Parts Group	Subclass / Remark	Page
	DL918-M1/H1	LW		1/1
				Date
				2013/04/10



SIRUBA PARTS LIST	Series	Parts Group	Subclass / Remark	Page
	DL918-M1/H1	LY		1/1
				Date
				2012/11/01
LY01	LY02	YM04*2	LY05*2	YM102*2
				
LY501	LY500	LY37-A	YM103*2	
				
			G3XX	
				
針*2	LY38	MY12	KZ03*1	
				
LY33	LY34	LY35	KY201	
				
1	2	3	4	5

SIRUBA PARTS LIST	Series	Parts Group	Subclass / Remark	Page
	DL918-M1/H1	LZ		1/1
				Date
				2012/12/22





**SIRUBA**  
TABLE  
CUT - OUT

Series  
**DL7000**  
**DL6800**

Item Code  
**DL7000T-T1**

Subclass / Remark

Mounting

Fully-submerged

Date

2014/12/4

單針高速直驅式平縫下乘式車板圖  
TABLE CUT-OUT SEMI-SUBMERGED  
單位/UNIT:mm  
所有尺寸公差/DIFFERENCE:±2  
DL7000T-T1-1070 長度(L):1070 / 重量:10kg±5%  
DL7000T-T1 長度(L):1200 / 重量:11.4kg±5%  
全封邊灰格紋光塑面台板

