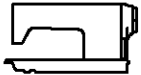




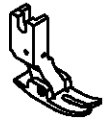





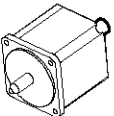


<b>SIRUBA</b> GAGE PARTS LIST	Series	Remark	Page	Date
	DL7000	L1/M1/H1	1 / 1	2013/01/01

DL7000-L1/M1/H1規格件表      CONVERSION CHART

											
MODEL	SUB-CLASS	OPERATING PANEL	NEEDLE PLATE	FEED DOG	PRESSER FOOT	HOOK ASM	BOBBIN CASE ASM	BOBBIN	NEEDLE	HAND WHEEL	MOTOR
機 型	規 格	操作盒	針 板	送 具	押 具	梭 頭	梭 殼	梭 子	針 號	手 輪	馬 達
DL7000-L1-10 ~ DL7000-L1-13	薄布料	LU280-A	E701	D701	P721	G121	G202	G303	DAX1#9	LH500-E	T50D8S11
DL7000-M1-10 ~ DL7000-M1-13	薄中布至		E704	D701	P701	G121	G202	G303	DBX1#14		
DL7000-M1A-10 ~ DL7000-M1A-13	厚布料		E704D	D702	P701	G121	G202	G303	DBX1#14		
DL7000-H1-10 ~ DL7000-H1-13	厚布料		E711	D711	P711	G122J	G202	G303	DBX1#21		
DL7000-H1A-10 ~ DL7000-H1A-13			E711D	D711D	P711D	G122J	G202	G303	DBX1#21		

**SIRUBA**  
MODEL COMPARE LIST

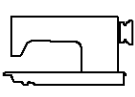




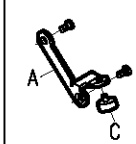
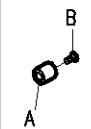

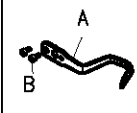
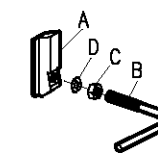

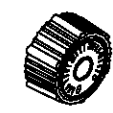
Series  
**L918U/DL918/DL7000**

Remark  
**-L1/M1/H1/HM1**

Page  
**1/4**

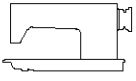
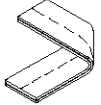


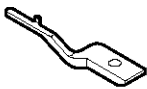
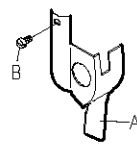




Date  
**2013/01/01**

**L918U/DL918/DL7000 型別件表**

												
MODEL	SUB-CLASS	SPRING	SPRING	SPRING	THREAD GUIDE	THREAD GUIDE	SPRING	THREAD GUIDE	THREAD GUIDE BAR	EJECTOR PIN	ADJUSTING KNOB	
機 型	規 格	控線彈簧	控線彈簧	挑線彈簧	固定片	擋環片	壓簧	導線片	導線桿	頂出銷	調整旋鈕	
L1	薄布料	LA231	LA22	LA227	—	—	LB204	A	LB06	—	LB212	LC23G
								B	SK241			
								A	LB06			
								B	SK241			
M1	薄布料 ~ 中厚料	LA31D	LA27	—	A	LA617	LB04	A	LB06	—	LB12	LC623G
					B	SK690		B	SK241			
					C	LU38						
H1	中厚料 ~ 厚布料	LA131	LA122	—	A	LA600	—	—	A	LB100	—	LC600G
					B	SK690			B	LB106		
					C	LU38			C	NK23		
									D	WK09		

<b>SIRUBA</b> MODEL COMPARE LIST	<b>Series</b>	<b>Remark</b>	<b>Page</b>	<b>Date</b>
	L918U/DL918/DL7000	-L1/M1/H1/HM1	2/4	2013/06/10

## L918U/DL918/DL7000 型別件表

													
MODEL	SUB-CLASS	NEEDLE BAR	FIXED PIN	HOOK FIXER	COVER	THRAD TAKE UP LEVER	CRANK SHAFT	BUSING	THREAD GUIDE				
機 型	規 格	針棒	固定銷	旋梭定位板	護蓋	天秤	曲軸	襯套	導線環片				
L1	薄布料	LG04	LC13	LE14D	A	LG01	LG13	LG215	LG07	LG09			
					B	SK219							
HM1	薄布料 ~ 中厚料		LC613		LC613	LE14D	A	LG101	LG113	LG615	LG107	LG109	
							B	SK501					
M1			中厚料 ~ 厚布料		LC13	LC13	LE14D	A	LG01	LG13	LG15	—	—
								B	SK219				
H1	中厚料 ~ 厚布料	LG104	LC613	LE614D	A	LG101	LG113	LG615	LG107	LG109			
					B	SK501							

**SIRUBA**  
MODEL COMPARE LIST

Series

L918U/DL918/DL7000

Remark

-L1/M1/H1/HM1

Page

3/4

Date



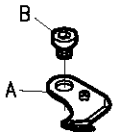
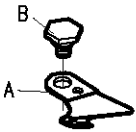
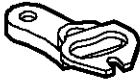


2013/01/01

**L918U/DL918/DL7000 型別件表**

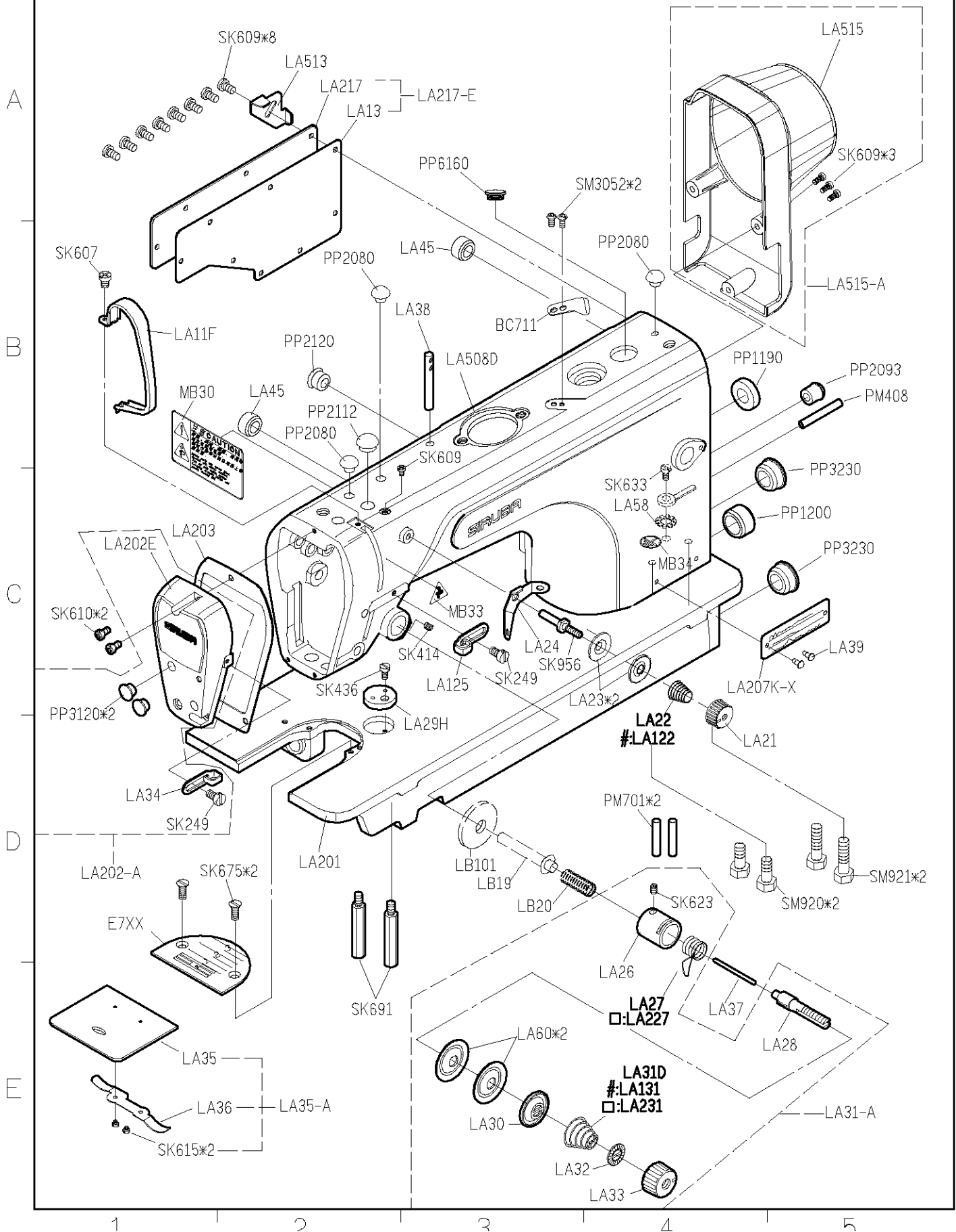
MODEL	SUB-CLASS	TRIMMER SOLENOID	MOVABLE KINFE	SOLENOID BRACKET	PRESSER PLATE	FIXED PLATE	FIXED PLATE	CONNECTING ROD	CONNECTING ROD	
機 型	規 格	切線電磁閥	轉子連桿	電磁閥座	押板	固定刀	固定片	連桿	連桿	
L1	薄布料	LU25	LU18	LU26	LU04	LU05	LU28	A	LU15	—
HM1	薄布料 ~ 中厚料							B	SK662	
								C	EM050	
D								SK664		
M1								A	LU15	—
B	SK662									
C	EM050									
D	SK664									
H1	中厚料 ~ 厚布料	LU625	LU618	LU626	LU604	LU605	LU628	—	A	LU615
									B	SK677
									C	NK26/WM402
									D	SK682

<b>SIRUBA</b> MODEL COMPARE LIST	<b>Series</b>	<b>Remark</b>	<b>Page</b>	<b>Date</b>
	L918U/DL918/DL7000	-L1/M1/H1/HM1	4/4	2013/01/01

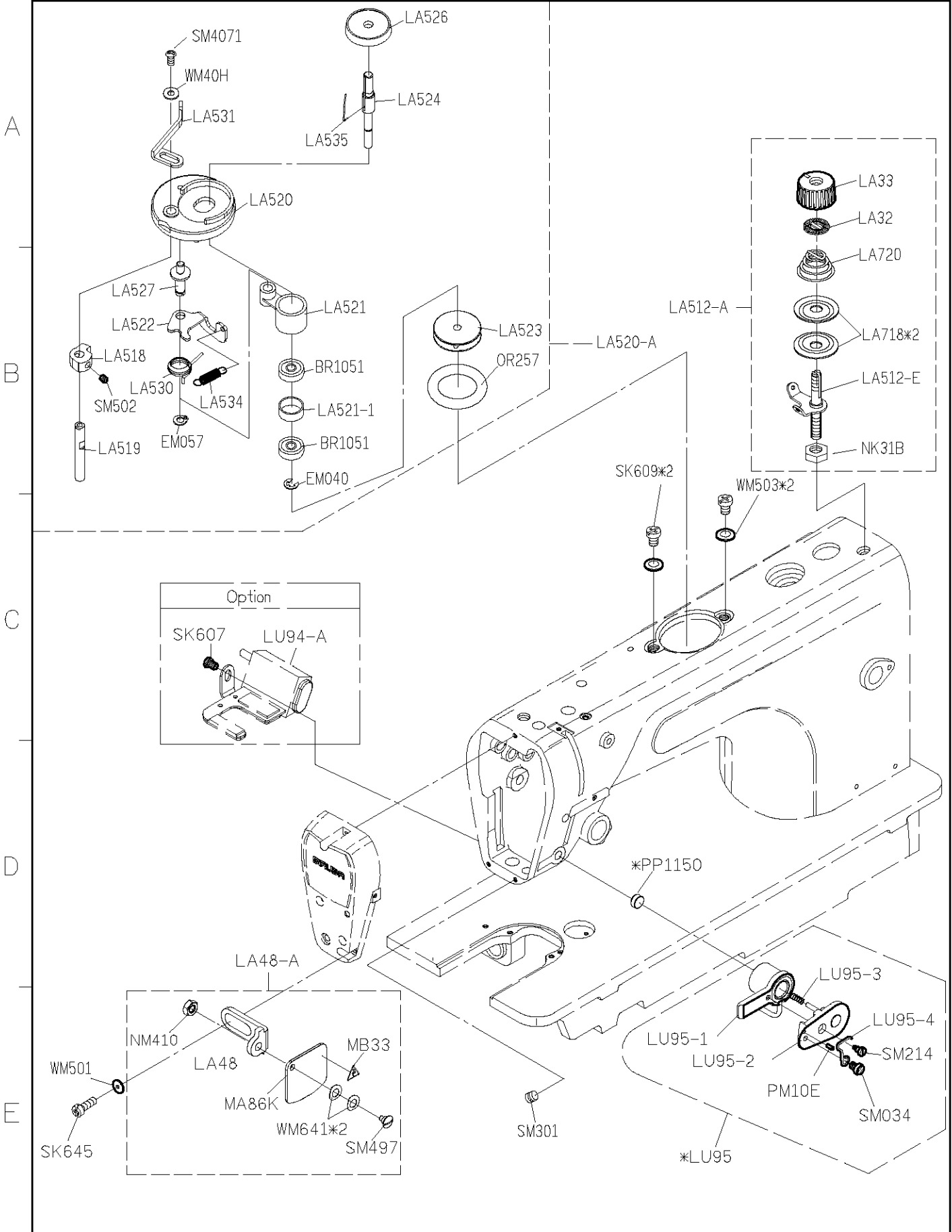
### L918U/DL918/DL7000 型別件表

								
MODEL	SUB-CLASS	MOVABLE KNIFE	MOVABLE KNIFE	MOVABLE KNIFE CONNECTING ROD	MOVABLE KNIFE CONNECTING ROD	PRESSER PLATE		
機 型	規 格	活動刀	活動刀	活動刀連桿	活動刀連桿	刀座		
L1	薄布料	A LU02 B SK660	—	LU01	—	LU03		
HM1	薄布料 ~ 中厚料	A LU02 B SK660	—		—			
M1		A LU02 B SK660						
H1	中厚料 ~ 厚布料		A LU602 B SK683		—		LU601	LU603

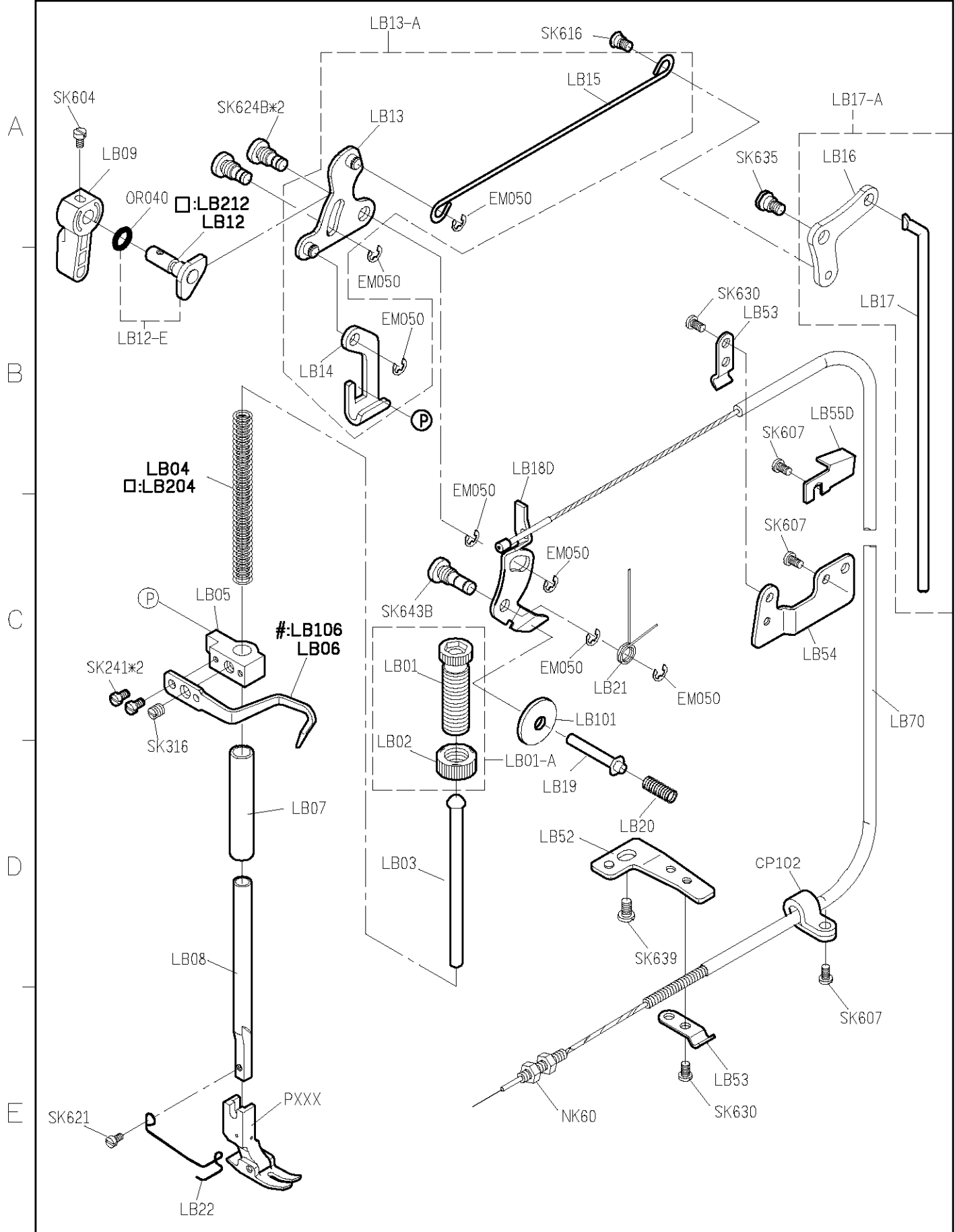
SIRUBA PARTS LIST	Series	Parts Group	Subclass / Remark	Page
	DL7000-L1/M1/H1	LA	#:Use for H1 □:Use for L1	1/2
				Date
				2014/12/4



<b>SIRUBA</b> <b>PARTS LIST</b>	<b>Series</b>	<b>Parts Group</b>	<b>Subclass / Remark</b>	<b>Page</b>
	DL7000-L1/M1/H1	LA	*Assemble PP1150, while disassembling LU95 . *不裝LU95時，組裝PP1150 .	2/2
				<b>Date</b>
				2015/04/15

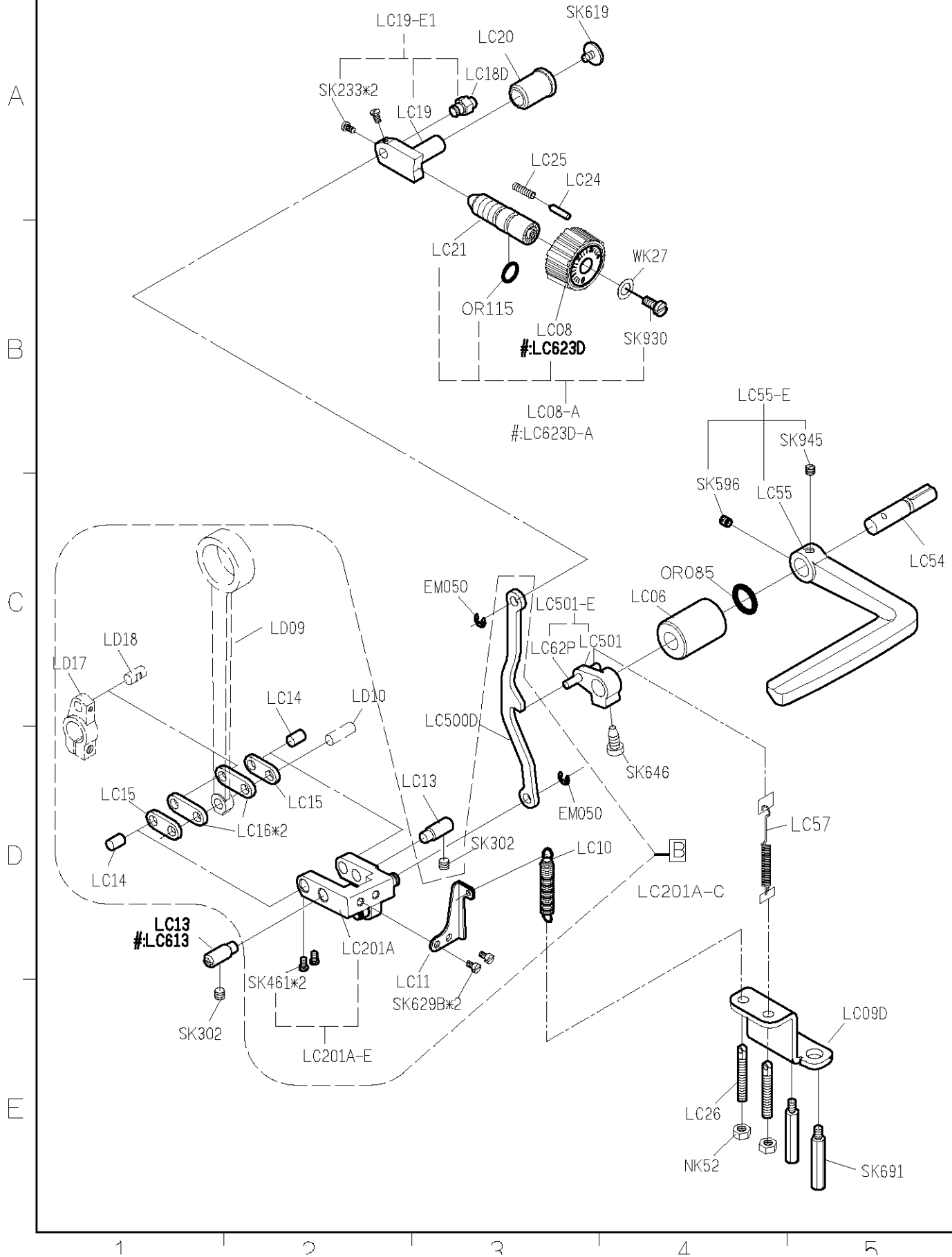


SIRUBA PARTS LIST	Series	Parts Group	Subclass / Remark	Page
	DL7000-L1/M1/H1	LB	#:Use for H1 □:Use for L1	1/1
				Date
				2014/12/4

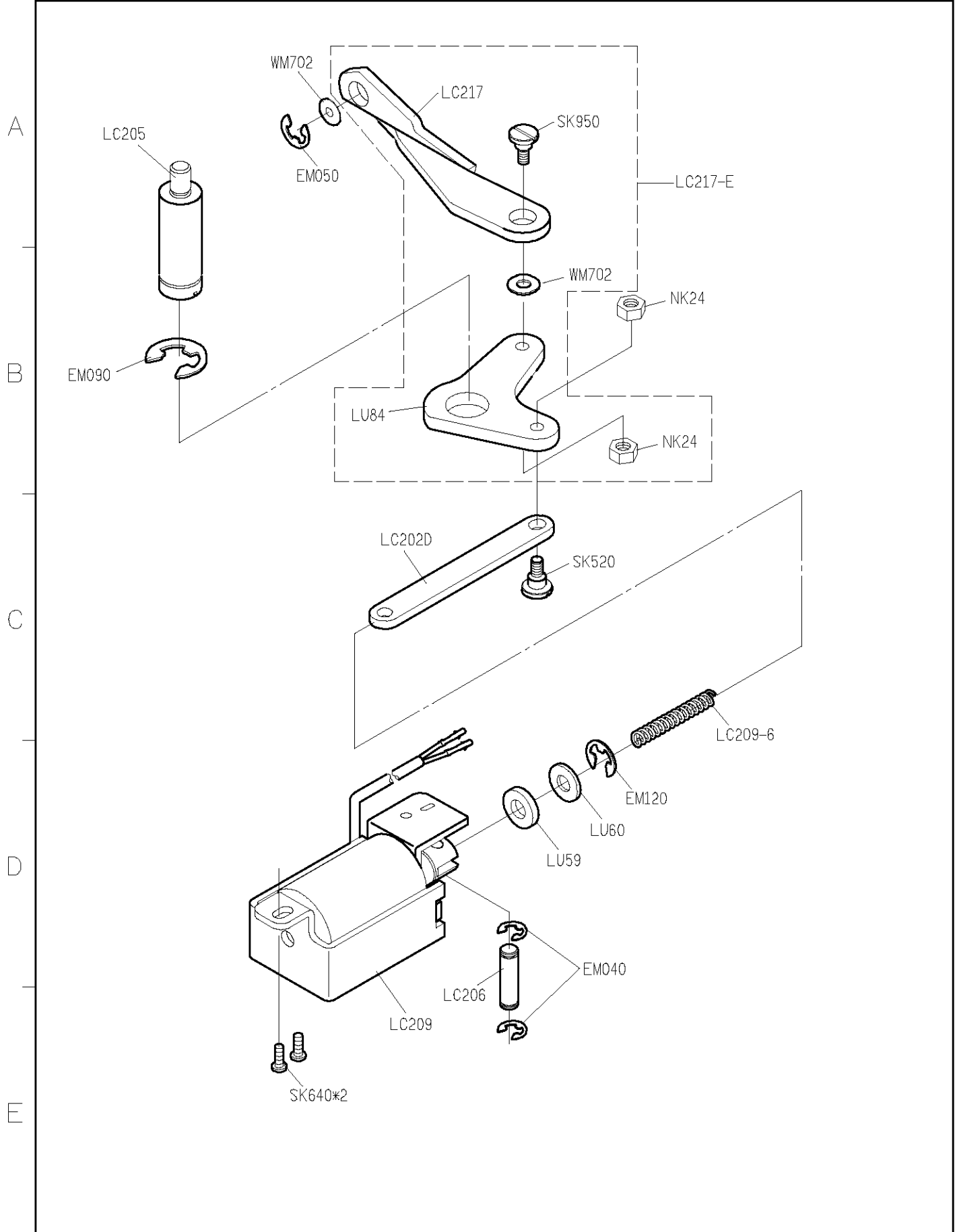




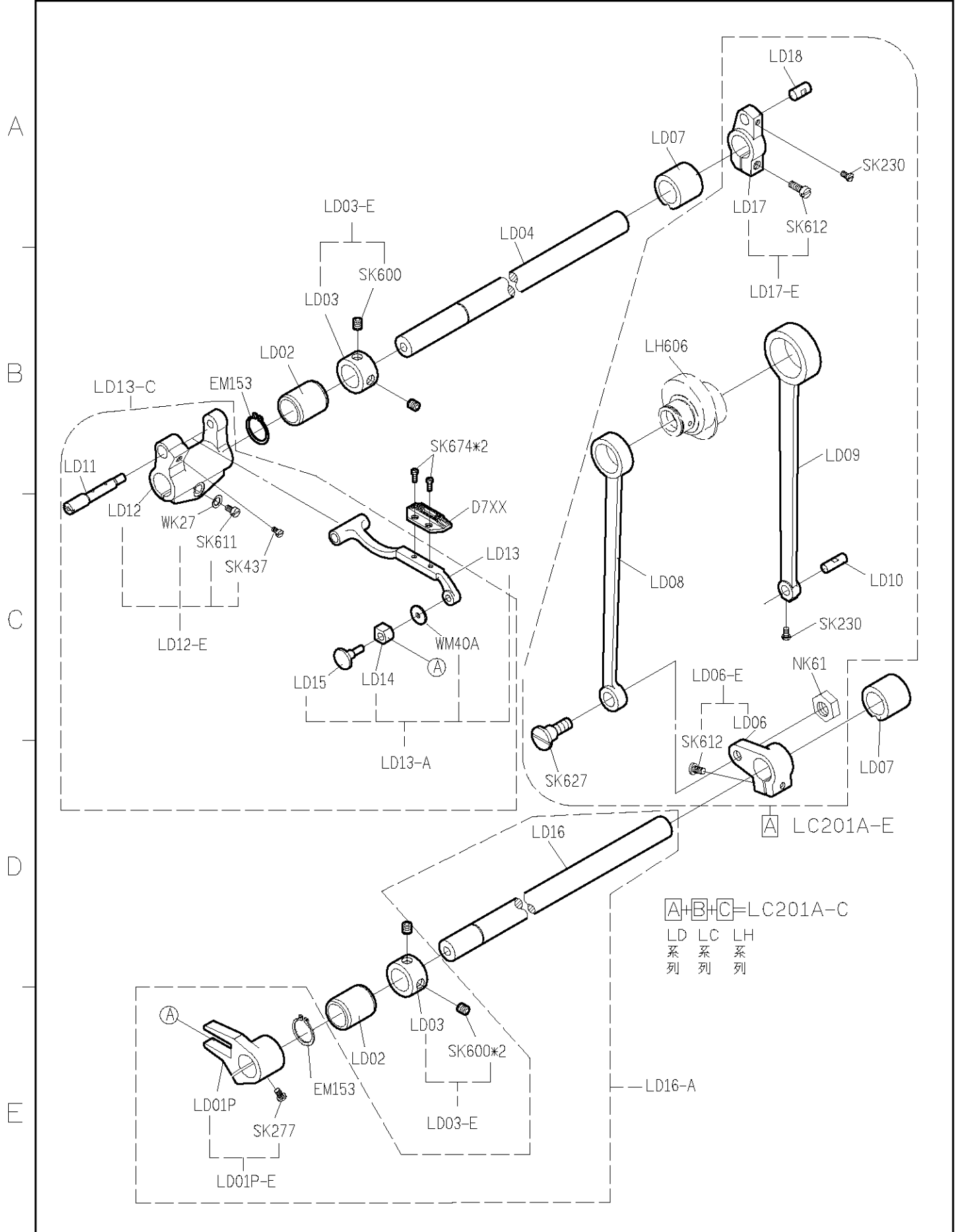
SIRUBA PARTS LIST	Series	Parts Group	Subclass / Remark	Page
	DL7000-L1/M1/H1	LC	#:Use for H1 □:Use for L1	1/2
				Date
				2014/12/4



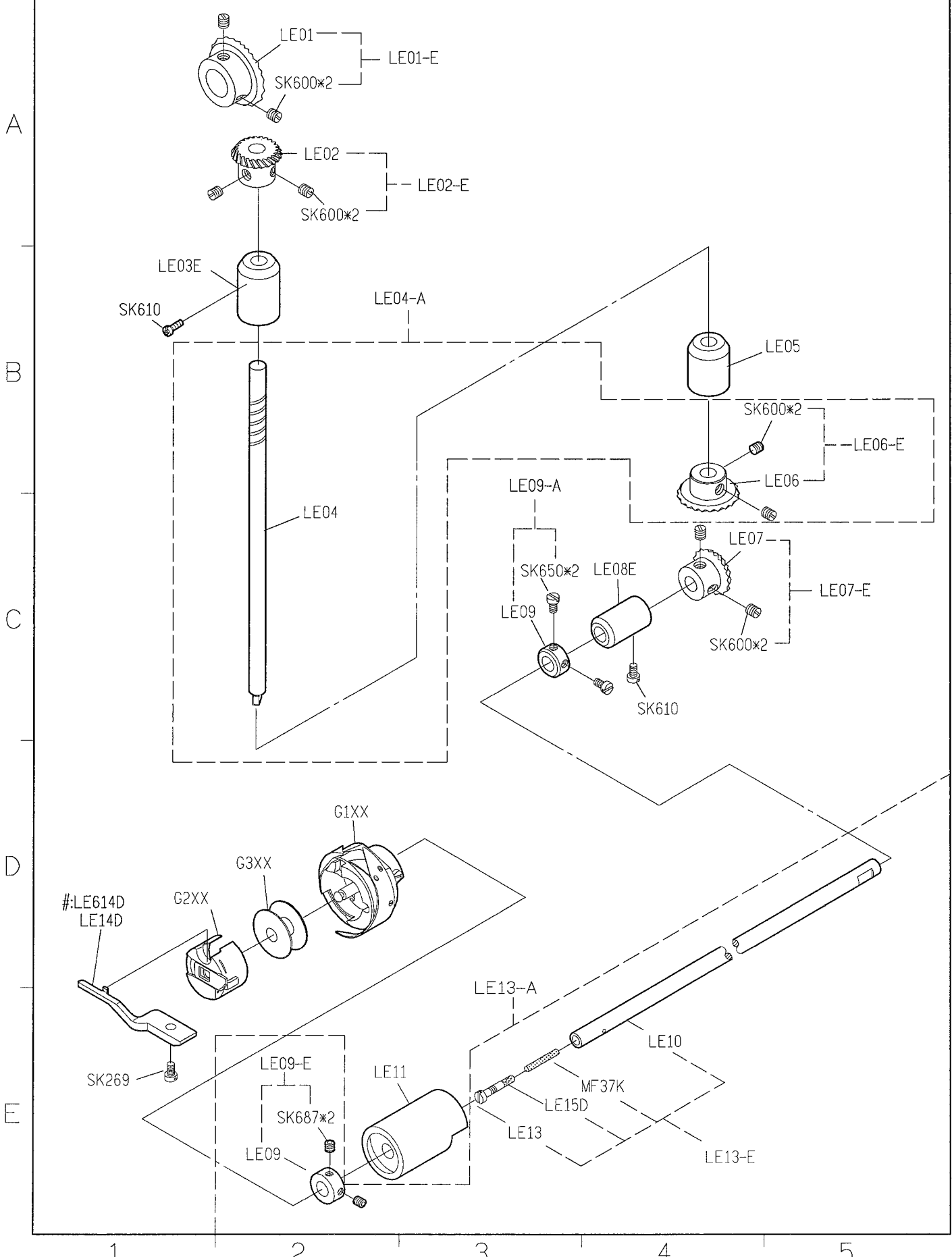
SIRUBA PARTS LIST	Series	Parts Group	Subclass / Remark	Page
	DL7000-L1/M1/H1	LC		2/2
				Date
				2014/12/4



<b>SIRUBA</b> <b>PARTS LIST</b>	<b>Series</b>	<b>Parts Group</b>	<b>Subclass / Remark</b>	<b>Page</b>
	DL7000-L1/M1/H1	<b>LD</b>		<b>1/1</b>
				<b>Date</b>
				2014/12/4

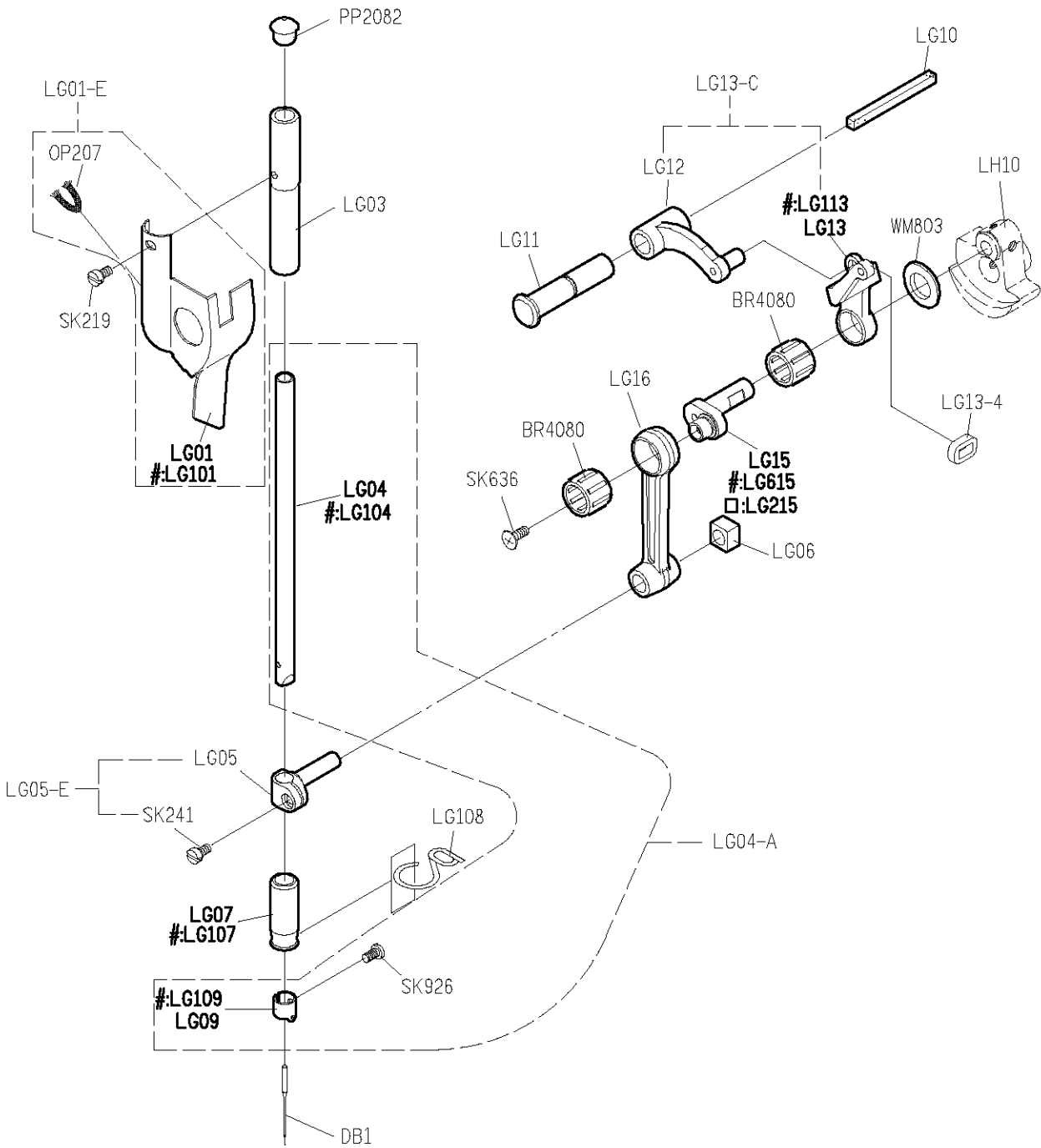


<b>SIRUBA</b> PARTS LIST	Series	Parts Group	Subclass / Remark	Page
	DL7000-L1/M1/H1	LE	#:Use for H1 □:Use for L1	1/1
				Date
				2015/07/28

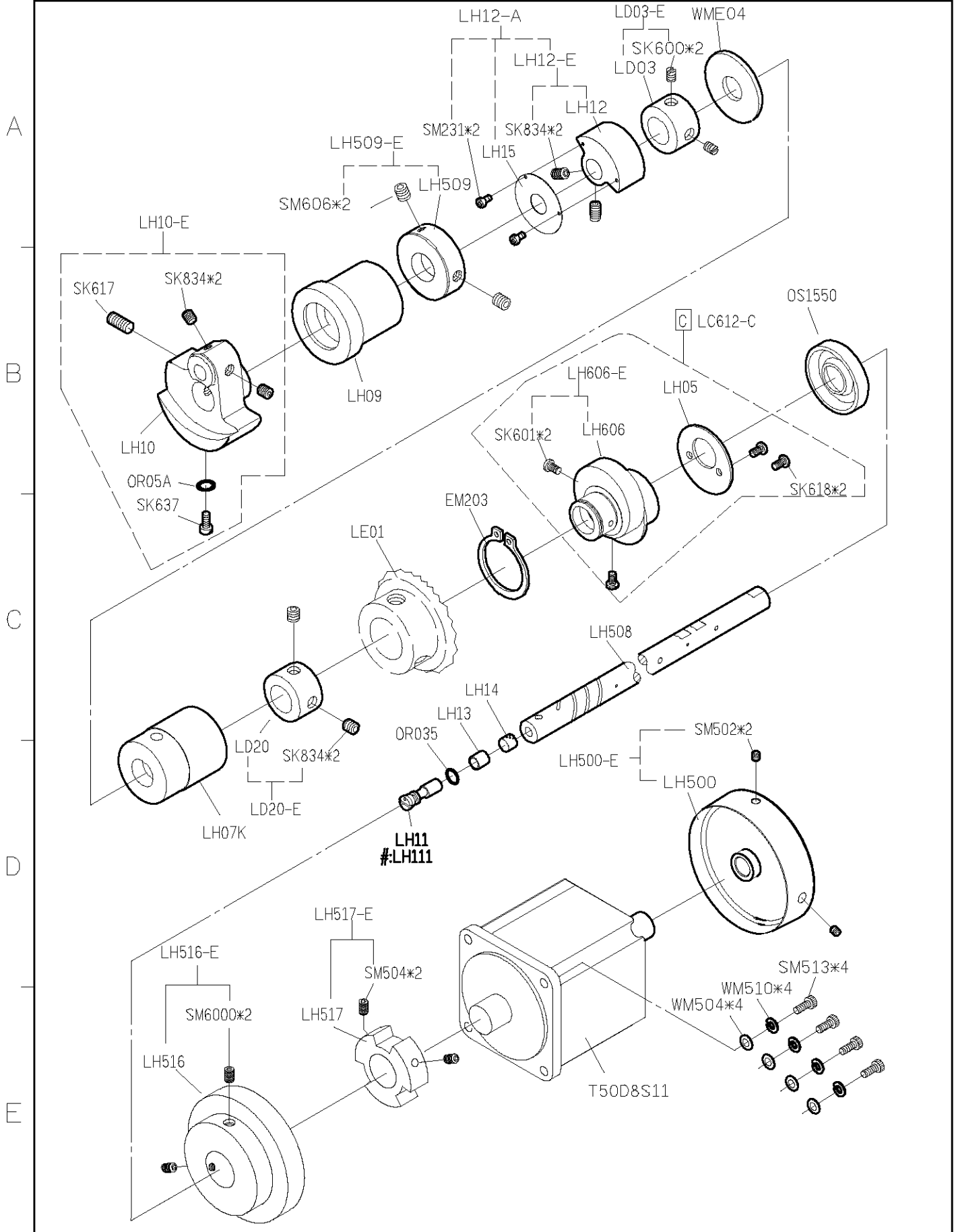


SIRUBA PARTS LIST	Series	Parts Group	Subclass / Remark	Page
	DL7000-L1/M1/H1	LG	#:Use for H1 □:Use for L1	1/1
				Date
				2014/12/4

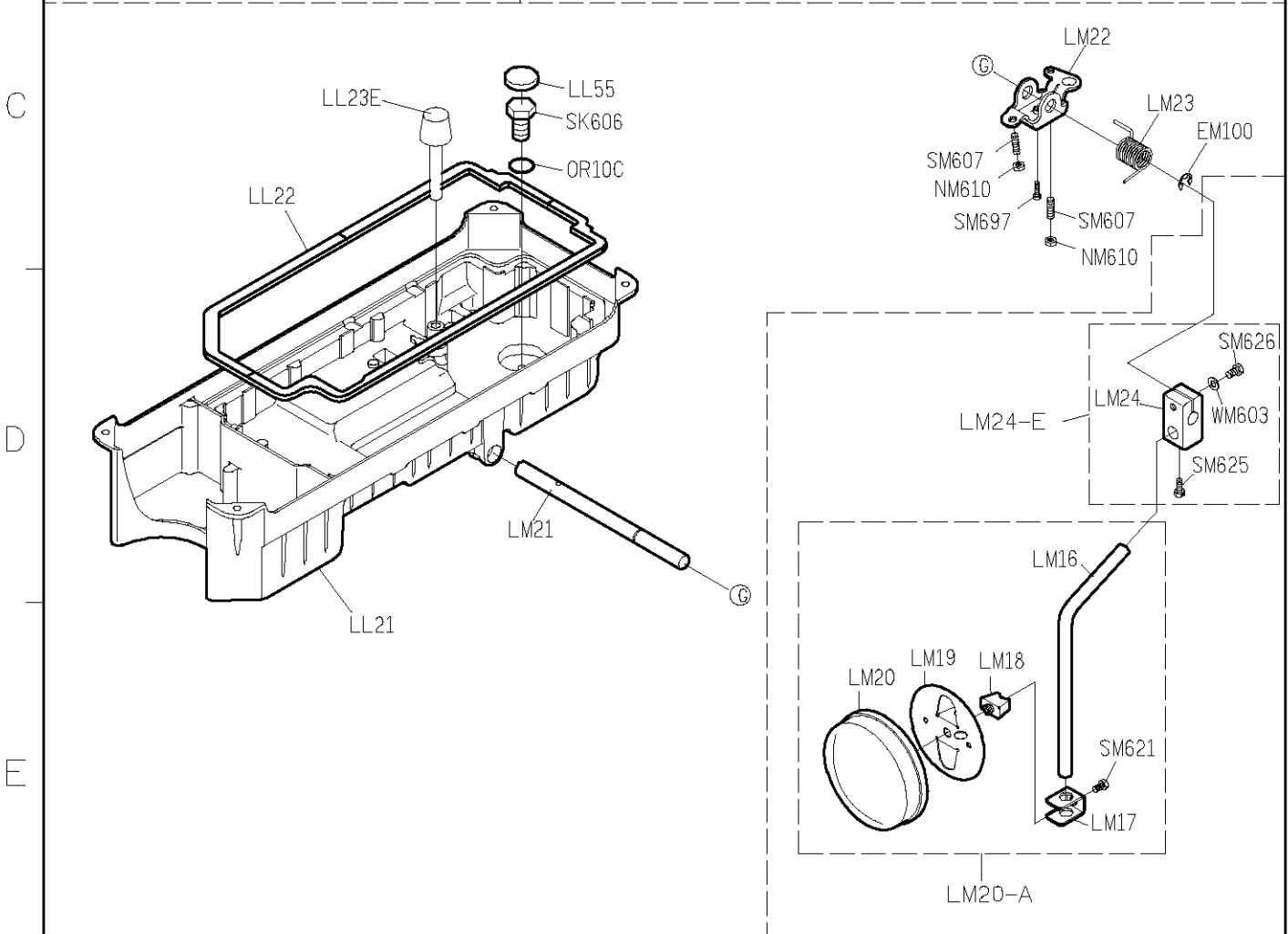
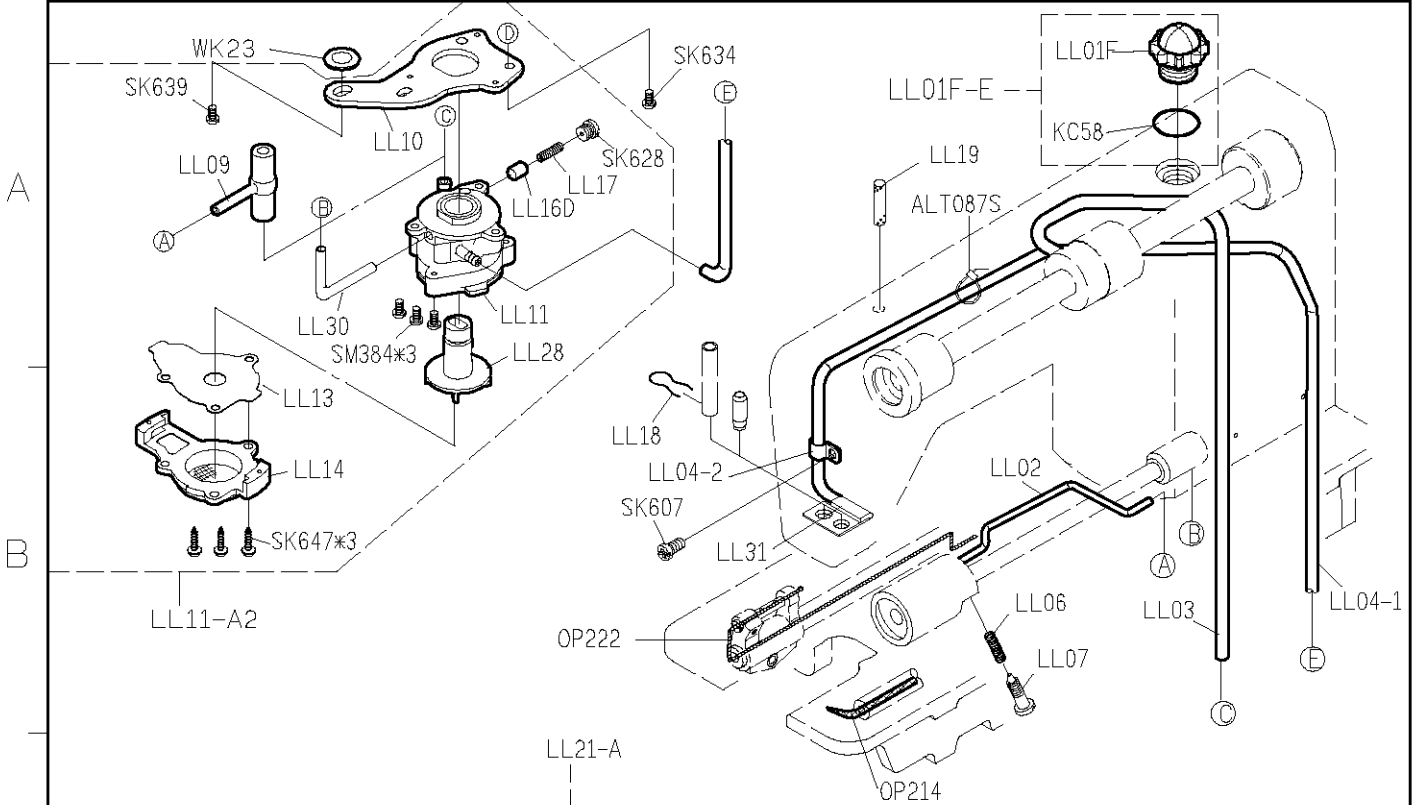
A  
B  
C  
D  
E



SIRUBA PARTS LIST	Series	Parts Group	Subclass / Remark	Page
	DL7000-L1/M1/H1	LH	#:Use for H1 □:Use for L1	1/1
				Date
				2014/12/4

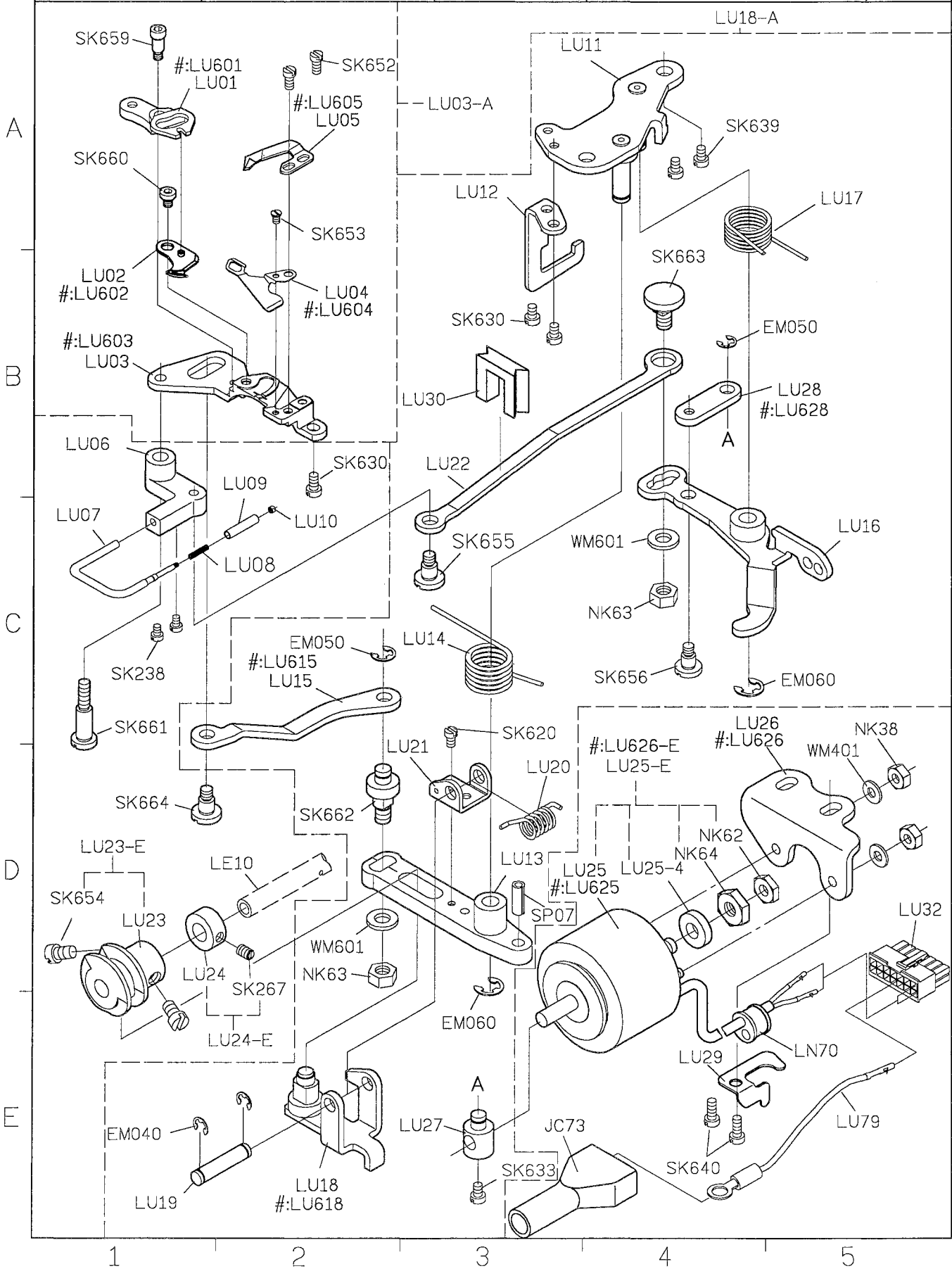


SIRUBA PARTS LIST	Series	Parts Group	Subclass / Remark	Page
	DL7000-L1/M1/H1	LL		1/1
				Date
				2015/03/24



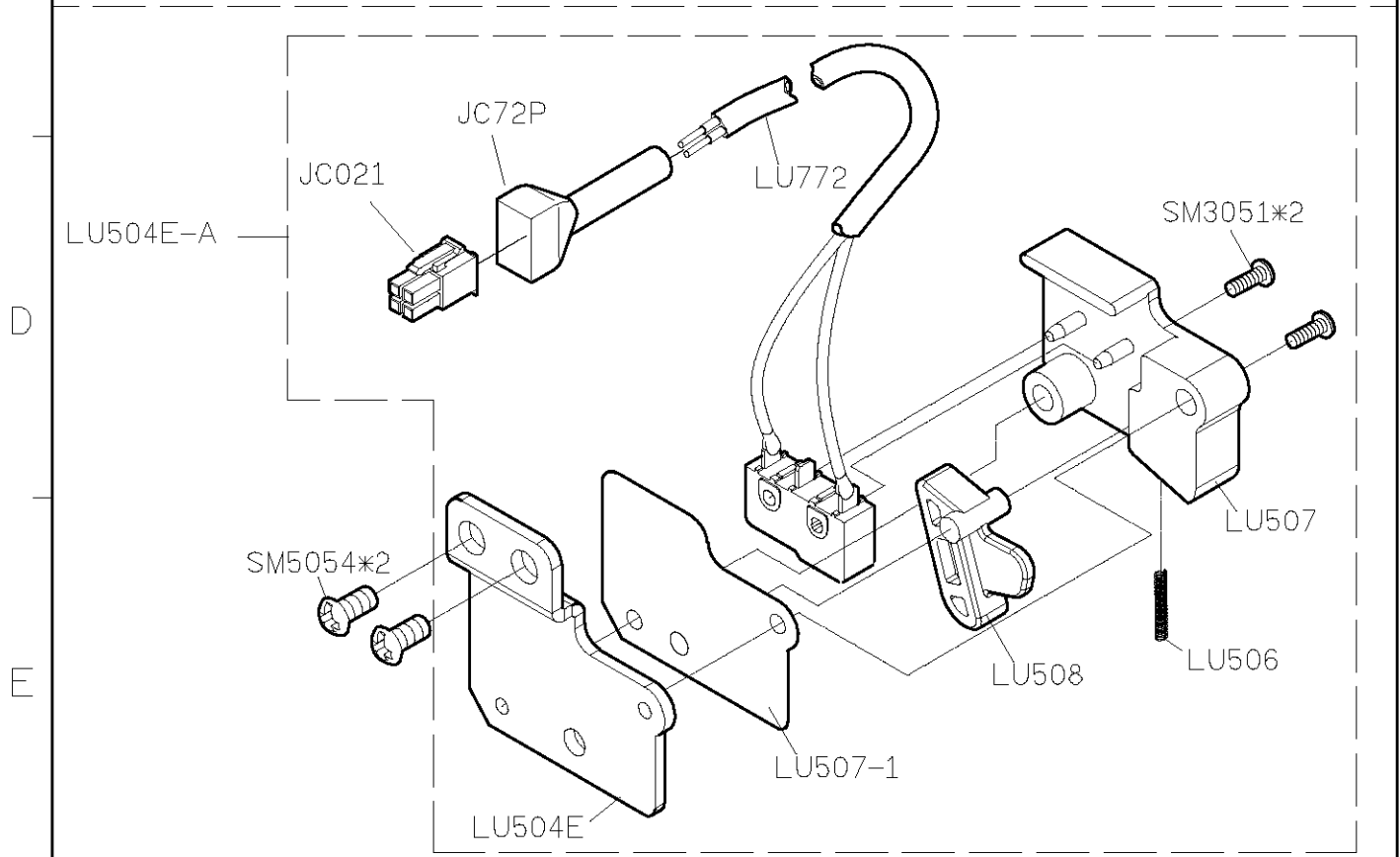
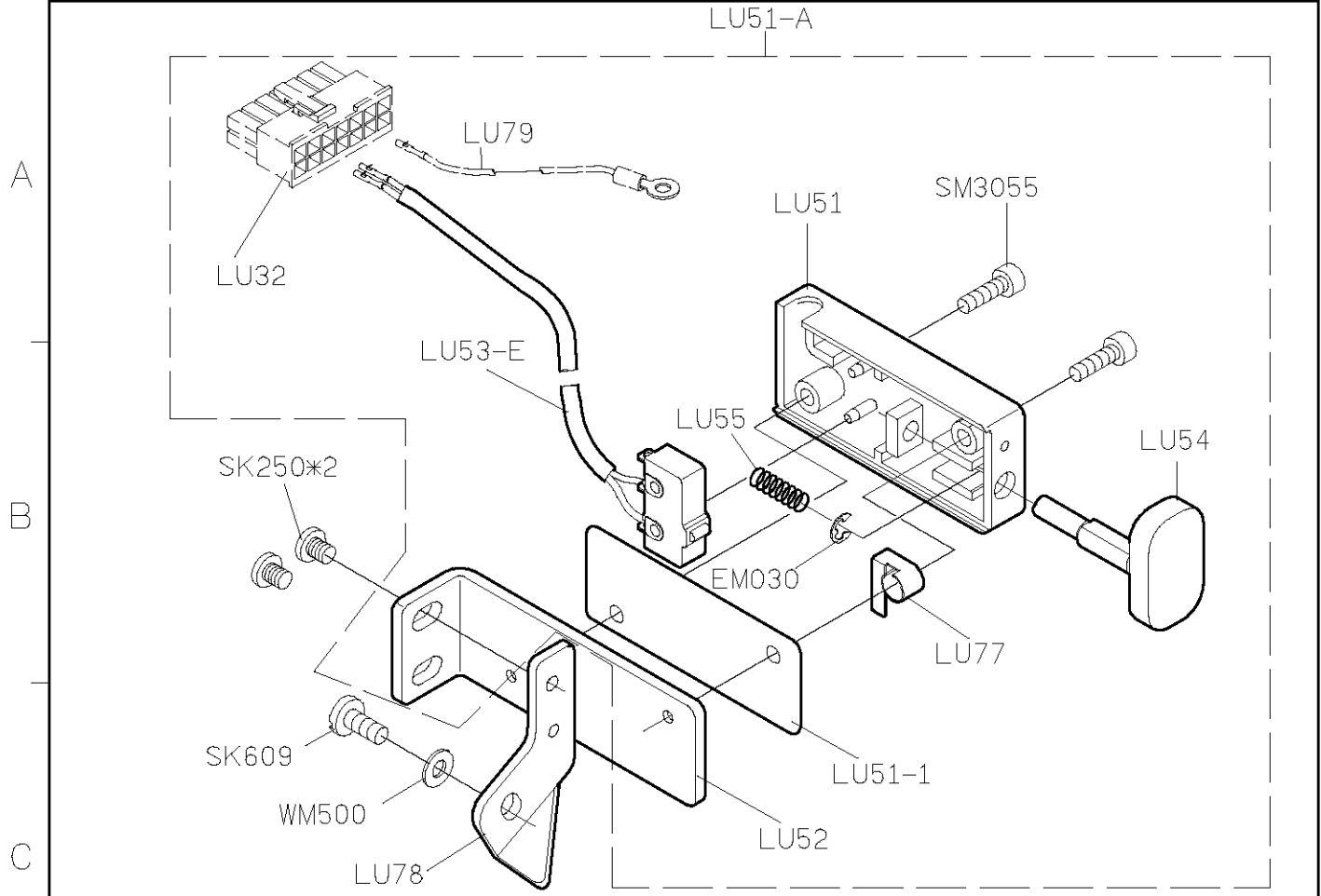
1 2 3 4 5

SIRUBA PARTS LIST	Series	Parts Group	Subclass / Remark	Page
	DL7000-L1/M1/H1	LU	#:Use for H1 □:Use for L1	1/5
				Date
				2014/12/4





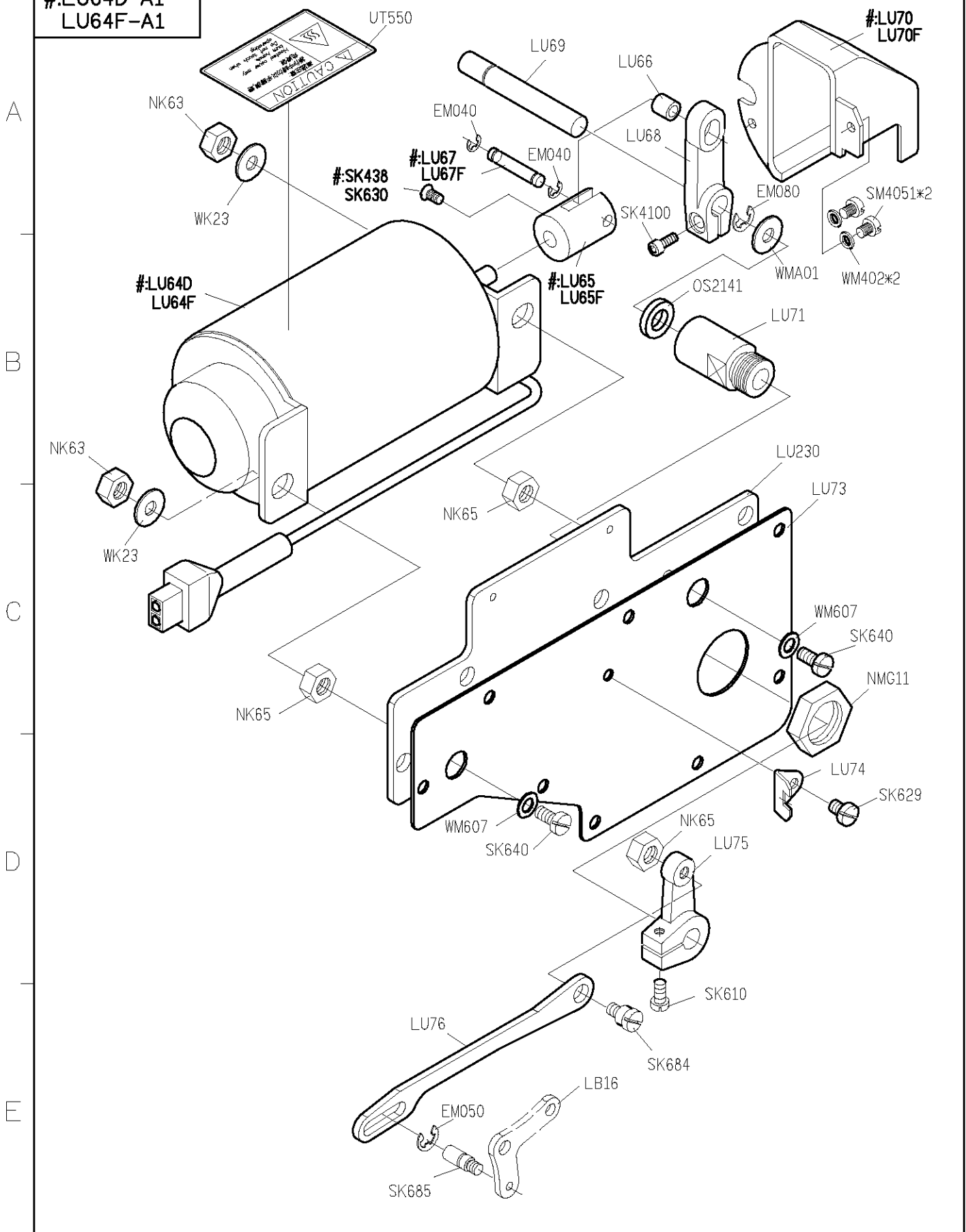
SIRUBA PARTS LIST	Series	Parts Group	Subclass / Remark	Page
	DL7000-L1/M1/H1	LU		2/5
				Date
				2015/01/19



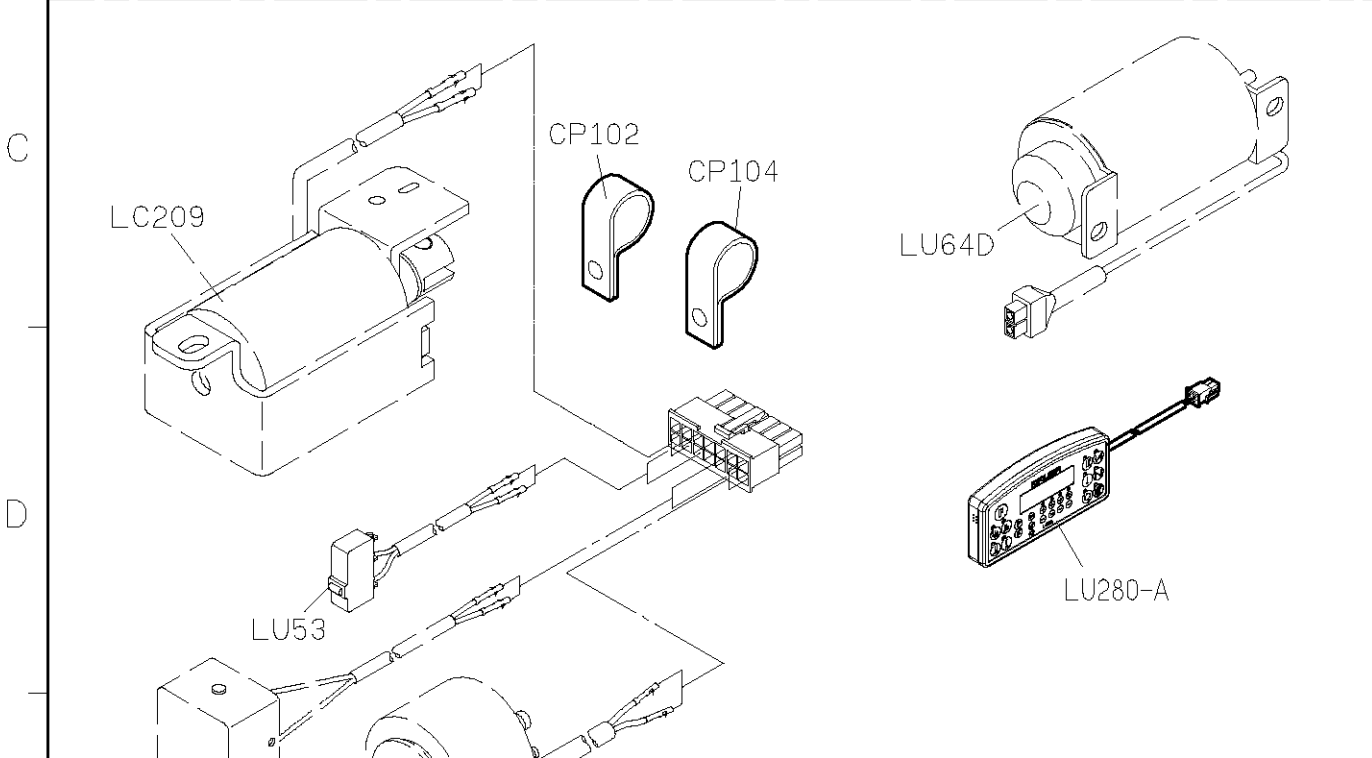
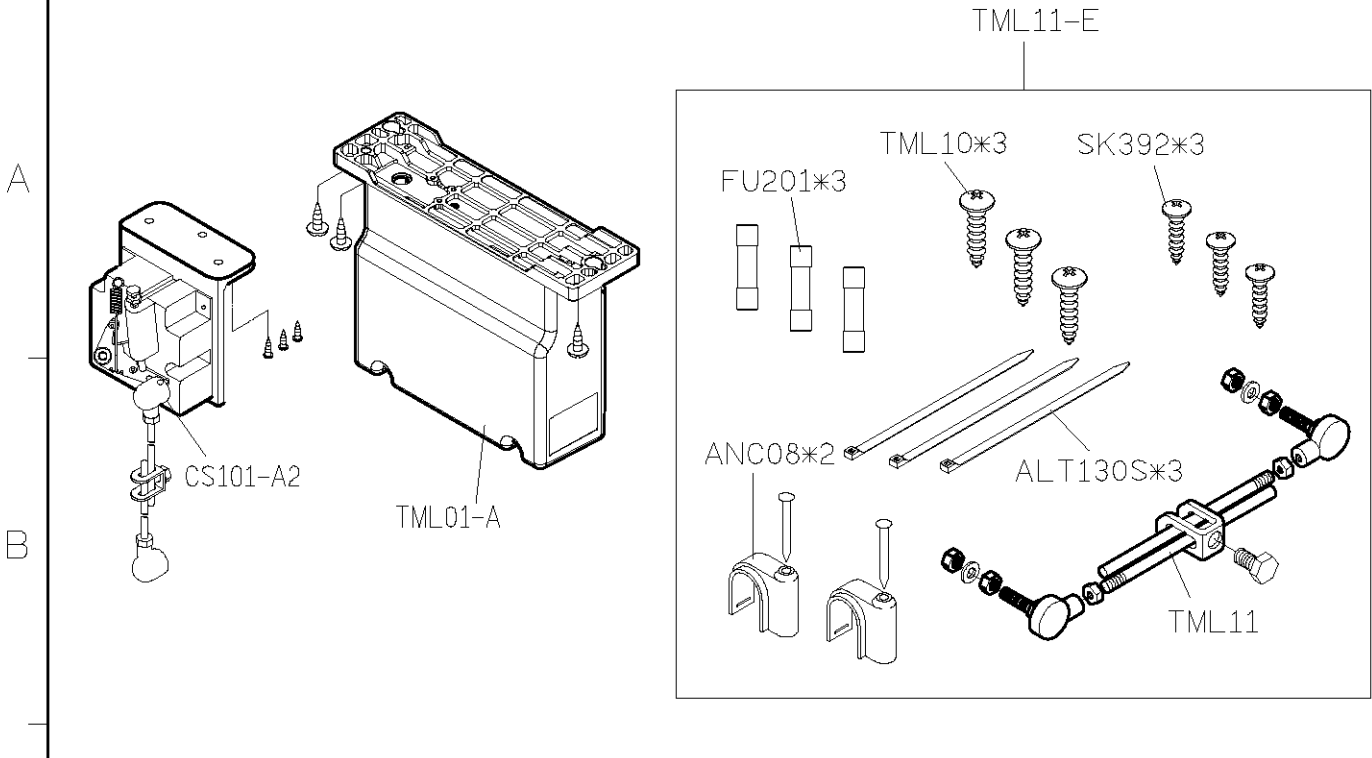
1 2 3 4 5

<b>SIRUBA</b> <b>PARTS LIST</b>	<b>Series</b>	<b>Parts Group</b>	<b>Subclass / Remark</b>	<b>Page</b>
	DL7000-L1/M1/H1	<b>LU</b>	#:Use for H1 □:Use for L1	<b>3/5</b>
				<b>Date</b>
				2014/12/4

#:LU64D-A1  
LU64F-A1



<b>SIRUBA</b> <b>PARTS LIST</b>	<b>Series</b>	<b>Parts Group</b>	<b>Subclass / Remark</b>	<b>Page</b>
	DL7000-L1/M1/H1	LU		4/5
				Date
				2014/12/4



機 型	CP102使用數量	CP104使用數量
DL7000-XX-10	1	1
DL7000-XX-11	0	2
DL7000-XX-12	1	1
DL7000-XX-13	0	2

<b>SIRUBA</b> <b>PARTS LIST</b>	<b>Series</b>	<b>Parts Group</b>	<b>Subclass / Remark</b>	<b>Page</b>
	DL7000-L1/M1/H1	LU		5/5
				Date
				2014/12/4

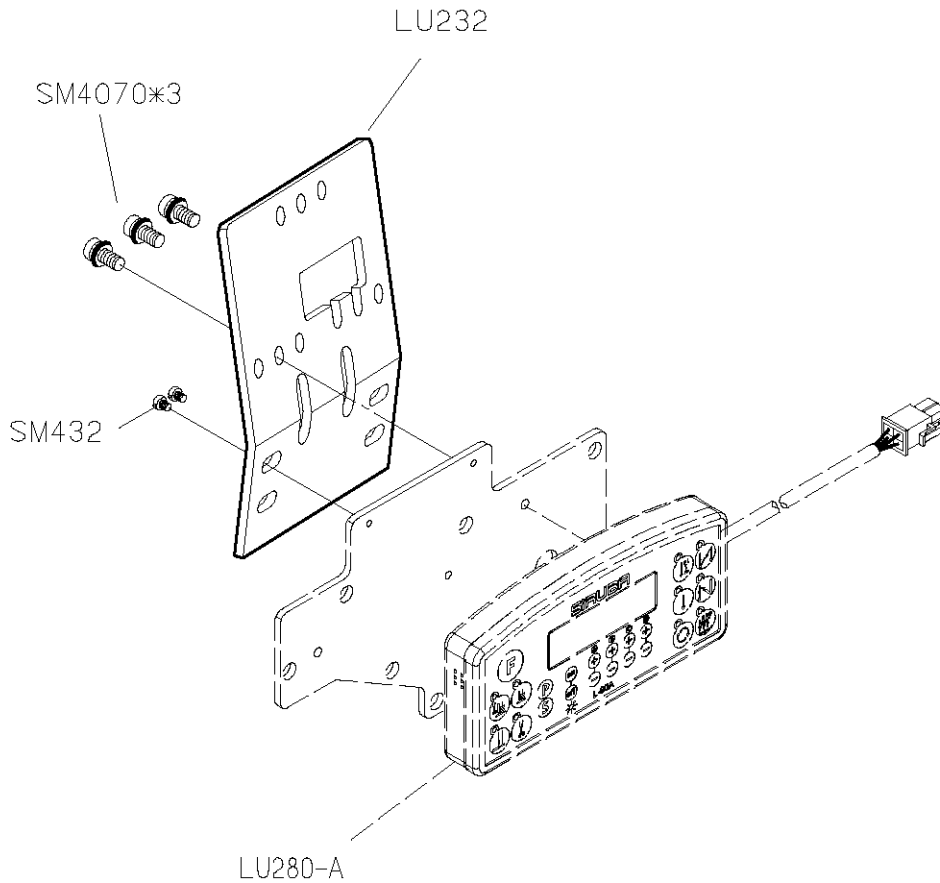
A

B

C

D

E



代碼 NO.	操作面板 Control Panel	代碼 NO.	自動切線 Auto THREAD Trimmer	快速倒縫 Reverse Feeding	撥線桿 Wiper	自動抬押具 Auto Lifer
1	LU280-A	0	√	√	-	-
		1	√	√	√	-
		2	√	√	-	√
		3	√	√	√	√

1

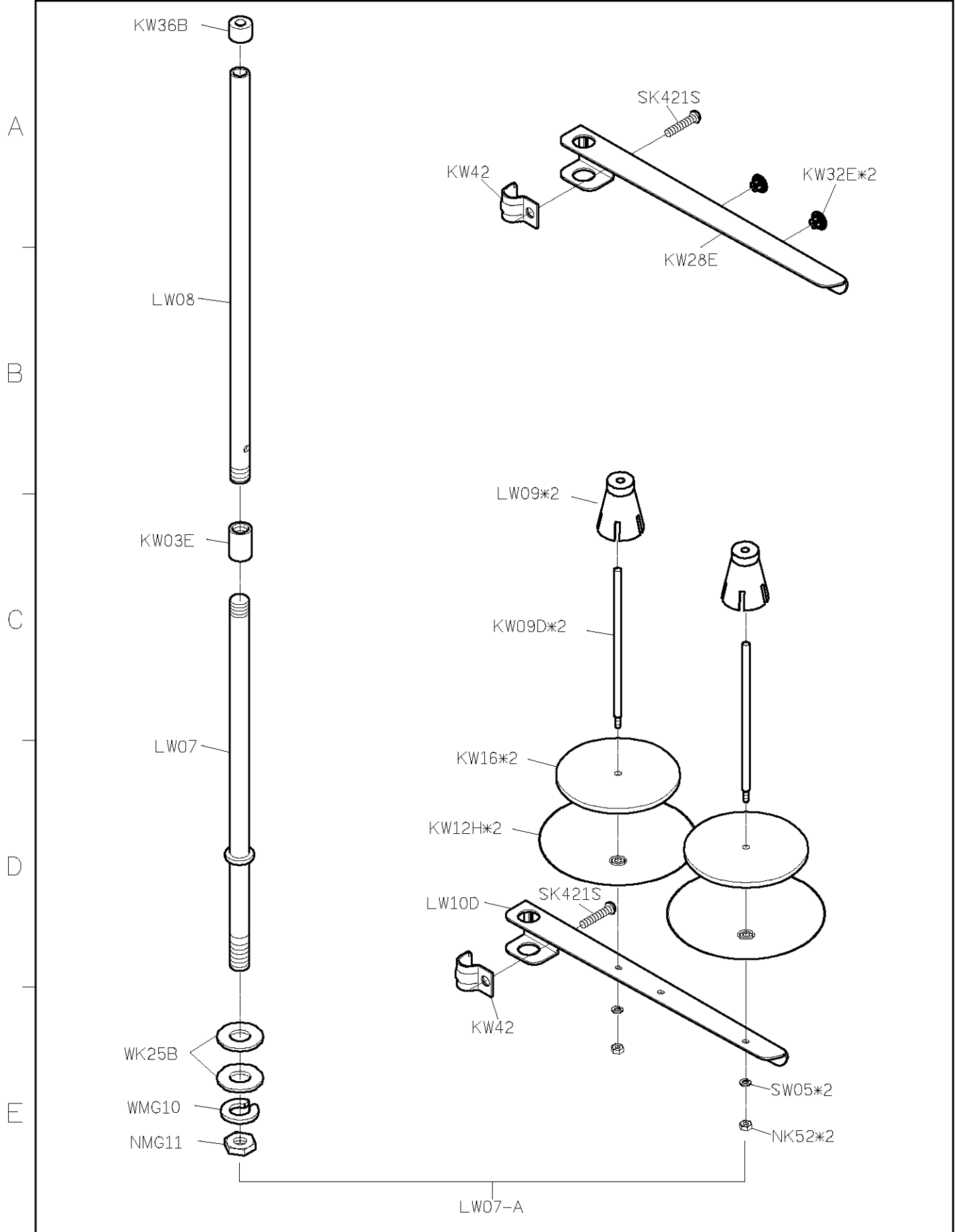
2

3

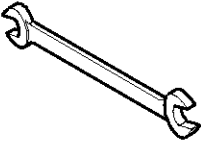

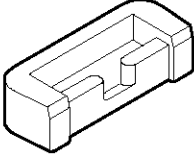
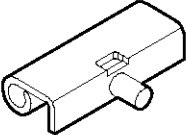

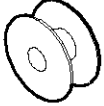
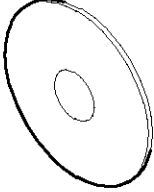
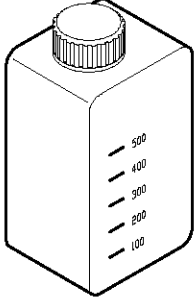
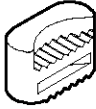


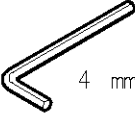

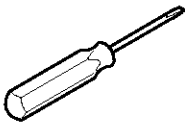
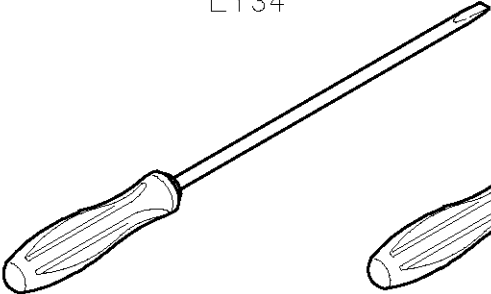
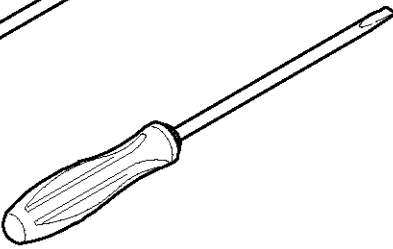

4

5

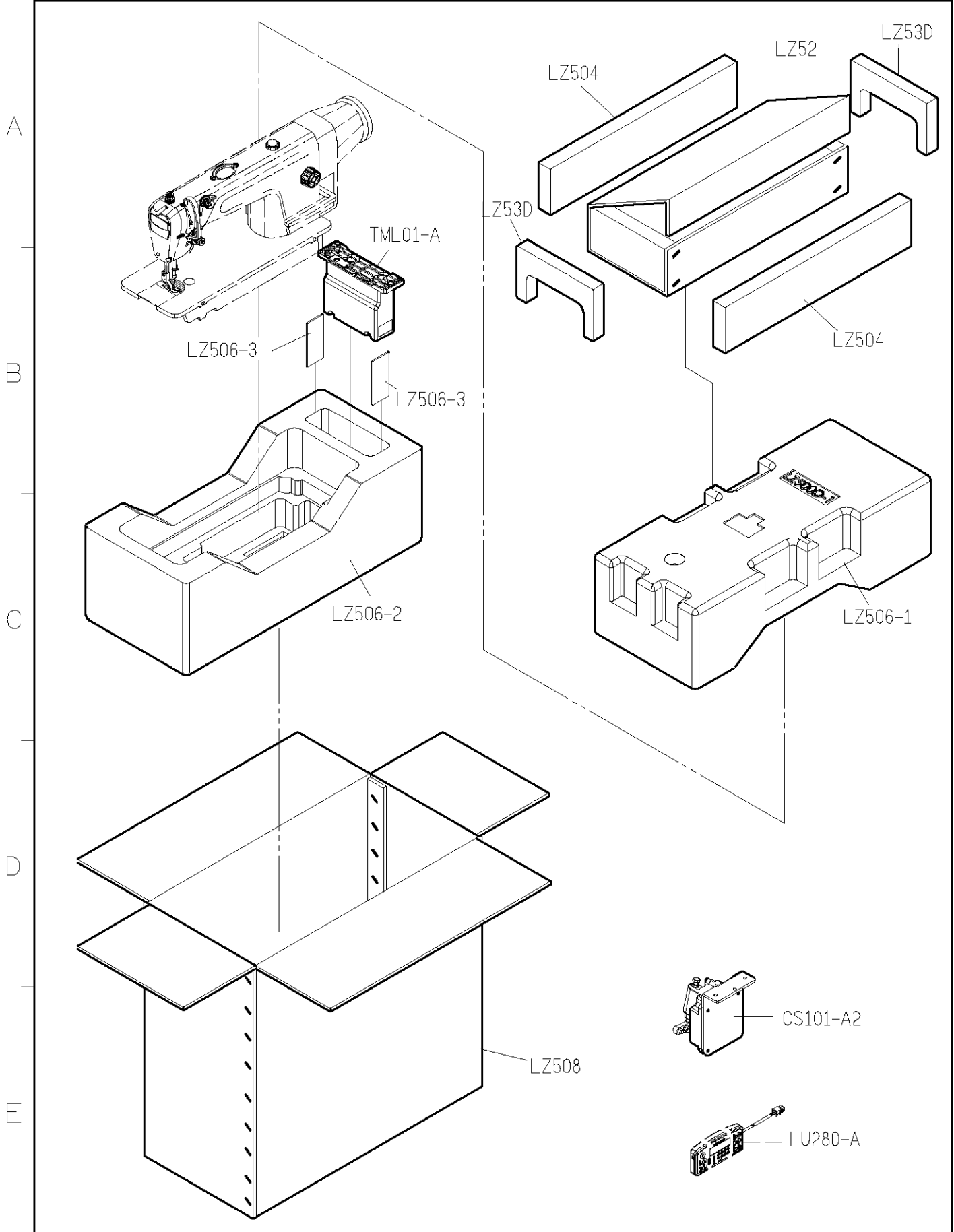
SIRUBA PARTS LIST	Series	Parts Group	Subclass / Remark	Page
	DL7000-L1/M1/H1	LW		1/1
				Date
				2014/12/4



SIRUBA PARTS LIST	Series	Parts Group	Subclass / Remark	Page
	DL7000-L1/M1/H1	LY		1/1
				Date
				2014/12/4

A	LY01 	LY02 	YM04*2 	LY05*2 	YM102*2 
B	G3XX 	LY502K 	LY37-A 	YM103*2 	
C	針*2 	LY38 	MY12 	KZ03*1 	
D	LY33 	LY34 	LY35 	KY201 	
E					

SIRUBA PARTS LIST	Series	Parts Group	Subclass / Remark	Page
	DL7000-L1/M1/H1	LZ		1/1
				Date
				2014/12/4



1 2 3 4 5

