

PARTS BOOK

SPS/D-BH3000

모터직결형 전자 제어식 본봉 단추구멍재봉기

Direct Drive, Electronically Controlled
Lock Stitch Button Hole Sewing M/C



PMK-060306

SUNSTAR MACHINERY CO., LTD.

Button Holing S/M MODEL 단추구멍 재봉기 모델

MACHINE MODEL (SPS/D – BH3000 SERIES) **SPS / D – BH3000 – G**

① SunStar
Pattern
System

② Series
시리즈

③ Button Holing S/M Model Name
단추구멍 재봉기 명

④ Button Holing Type 용도구분
G : General Materials 일반용
K : Knitted Materials 니트용

CONTENTS

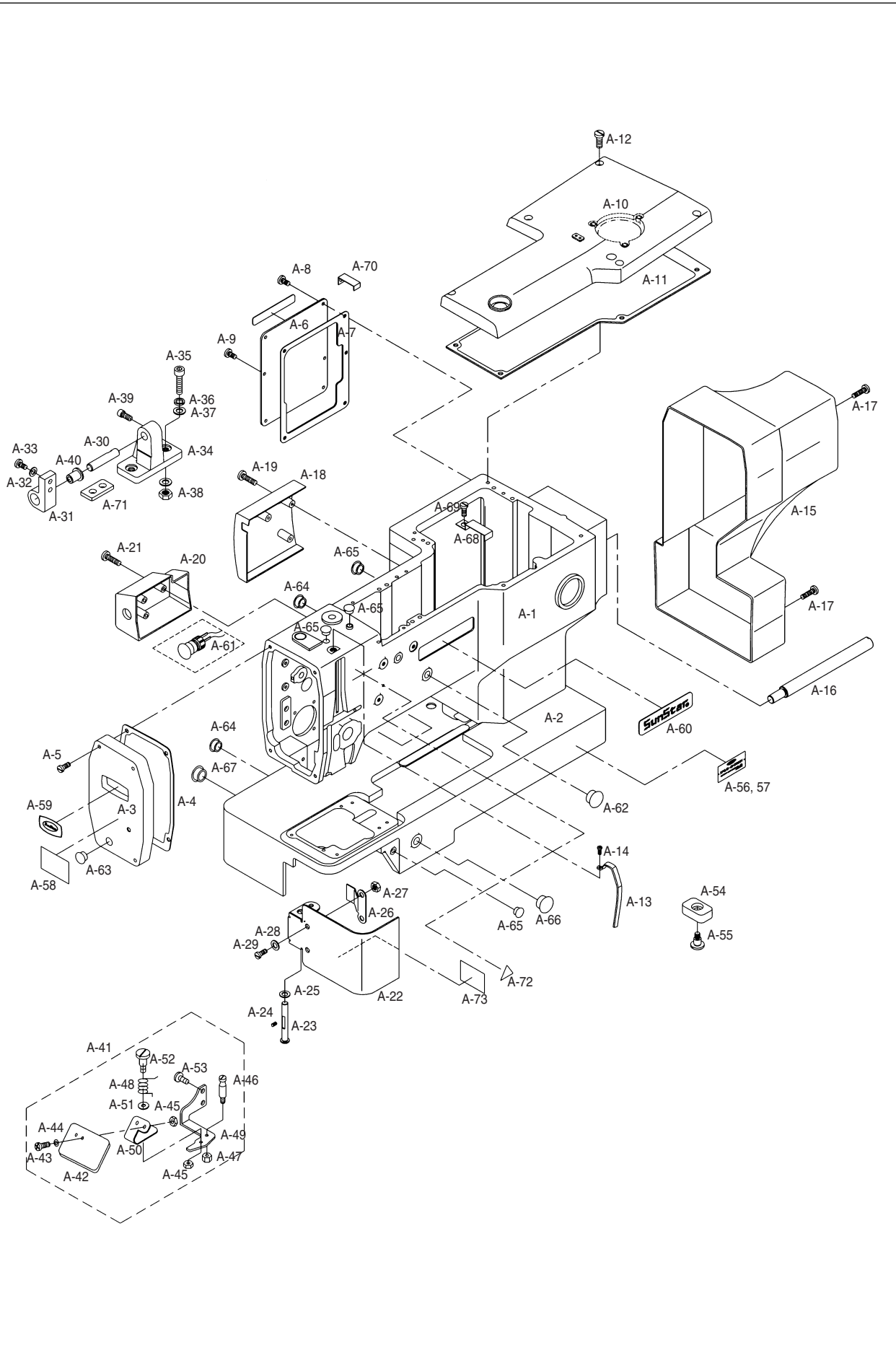
목 차

| I Machine Parts | | 기계부분 |
|--|----|-------------------|
| A. ARM, BED & Machine Body Parts | 4 | ARM, BED 및 외장품 관계 |
| B. Upper Shaft Mechanism | 8 | 상축 관계 |
| C. Lower Shaft Mechanism | 12 | 하축 관계 |
| D. Presser Bar Mechanism | 14 | 누름대 관계 |
| E. Needle Bar Rocking Mechanism | 16 | 바늘대 요동 관계 |
| F. Thread Release & Lowering Mechanism | 18 | 실조절 장치 관계 |
| G. Upper thread trimmer Mechanism | 20 | 상사절 관계 |
| H. Lower thread trimmer Mechanism | 22 | 하사절 관계 |
| I. Y-Moving Mechanism | 26 | Y-이송 관계 |
| J. Cutter Mechanism | 28 | 커터 관계 |
| K. Bobbin Winder & Hand Pulley Mechanism | 30 | 실감기 및 핸드풀리 관계 |
| L. Lubrication Mechanism | 32 | 급유 관계 |
| M. Table Mechanism | 36 | 테이블 및 실패꽃이 관계 |
| N. Accessories Mechanism | 38 | 악세서리 관계 |
| II Control Parts | | 전기부분 |
| O. Control Box Mechanism | 40 | 콘트롤 박스 관계 |
| P. Operation Unit Mechanism | 44 | 오퍼레이션 유니트 관계 |

본 책자는 Parts Book으로 제작되었으므로 메뉴얼로 사용 불가합니다.
This is a parts book. It cannot be used as a manual.

A

Arm, Bed & Machine Body Parts Arm, Bed 및 외장품 관계

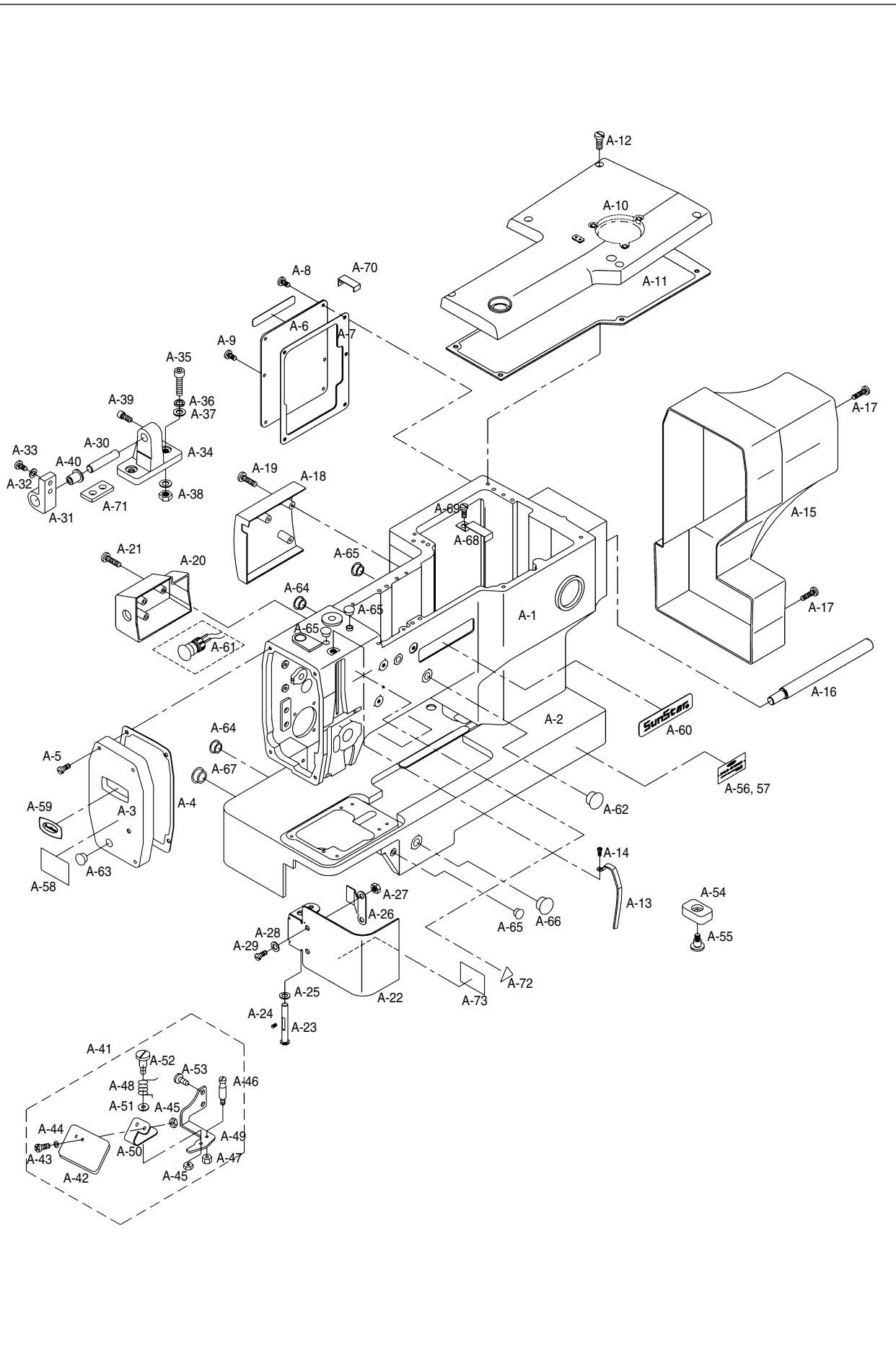




| Ref. No. | Parts No. | Note | Name of Parts | 품 명 | Q' ty | Assembly No. |
|----------|--------------|------|---------------------------------------|-----------------|-------|--------------|
| A-1 | GP-008588-01 | | Arm | 암 | 1 | |
| A-2 | GP-015001-01 | | Bed | 베드 | 1 | |
| A-3 | 01-007A-300G | | Face Plate | 면판 | 1 | |
| A-4 | 01-008M-300G | | Face Plate Gasket | 면판 가스켓 | 1 | |
| A-5 | SC-A174-1230 | | Screw (11/64" , n=40) | 면판 쥘나사 | 4 | |
| A-6 | 01-010A-300G | | Rear Cover | 후면 커버 | 1 | |
| A-7 | 01-011M-300G | | Rear Cover Gasket | 후면 커버 가스켓 | 1 | |
| A-8 | SC-A174-1230 | | Screw (11/64" , n=40) | 후면커버 쥘나사 | 2 | |
| A-9 | SC-0543-2302 | | Screw (11/64" , n=40) | 후면 커버 쥘나사 B | 4 | |
| A-10 | 01-013A-300G | | Top Cover | 윗뚜껑 | 1 | |
| A-11 | GP-011060-00 | | Top Cover Gasket | 윗뚜껑 가스켓 | 1 | |
| A-12 | SC-A174-1230 | | Screw (11/64" , n=40) | 윗뚜껑 쥘나사 | 6 | |
| A-13 | 01-011A-120H | | Thread Take Up Lever Cover | 실채기 커버 | 1 | |
| A-14 | SC-0528-1230 | | Screw (9/64" , n=40) | 실채기 커버 쥘나사 | 1 | |
| A-15 | 01-018A-300G | | Motor Cover | 모터 커버 | 1 | |
| A-16 | 01-019A-300G | | Motor Cover Support Bar(9/32" , n=40) | 모터 커버 지지봉 | 1 | |
| A-17 | SC-0498-3710 | | Screw (11/64" , n=40) | 모터 커버 쥘나사 | 6 | |
| A-18 | 01-021A-300G | | Upper Thread Trimmer Arm Cover | 상사절 암 커버 | 1 | |
| A-19 | SC-A174-1230 | | Screw (11/64" , n=40) | 상사절 커버 쥘나사 | 3 | |
| A-20 | 01-023A-300G | | Pause Switch Cover | 비상 스위치 커버 | 1 | |
| A-21 | SC-A174-1230 | | Screw (11/64" , n=40) | 비상 스위치 커버 쥘나사 | 3 | |
| A-22 | 01-025A-300G | | Hook Cover | 훅커버 | 1 | |
| A-23 | 01-026A-300G | | Hook Cover Shaft | 훅커버 축 | 1 | |
| A-24 | SC-0110-1230 | | Screw (15/64" , n=28) | 훅커버 축 쥘나사 | 1 | |
| A-25 | 40-004W1600 | | Washer | 축커버 축 와셔 | 1 | |
| A-26 | 01-028A-300G | | Hook Cover Spring Plate | 훅커버 스프링 판 | 1 | |
| A-27 | SN-0101-1600 | | Nut (11/64" , n=40) | 훅커버 스프링 판 너트 | 2 | |
| A-28 | 01-018W-1600 | | Washer | 훅커버 스프링 판 와셔 | 2 | |
| A-29 | SC-0543-2302 | | Screw (11/64" , n=40) | 훅커버 스프링 판 쥘나사 | 2 | |
| A-30 | 01-032A-300G | | Bed Hinge Shaft | 베드 힌지 축 | 2 | |
| A-31 | 01-033A-300G | | Bed Hinge Plate | 베드 힌지 받침 | 2 | |
| A-32 | 06-102W-2350 | | Washer | 베드 힌지 받침 와셔 | 4 | |
| A-33 | 08091SC-4113 | | Screw (M6×P1.0) | 베드 힌지 받침 고정나사 | 4 | |
| A-34 | 01-034A-300G | | Bed Hinge Bracket | 베드 힌지 브라켓 | 2 | |
| A-35 | 01A121S-811H | | Bolt (M10xL70) | 베드 힌지 브라켓 고정 볼트 | 4 | |
| A-36 | 01A122S-811H | | Spring Wahser | 베드 힌지 브라켓 와셔 | 4 | |
| A-37 | 01A123S-811H | | Wahser | 베드 힌지 브라켓 와셔 | 8 | |
| A-38 | 01A124S-811H | | Nut (M10xP1.5) | 베드 힌지 브라켓 고정 너트 | 4 | |
| A-39 | 20-004S-300G | | Screw (M6×P1.0) | 베드 힌지 축 쥘나사 | 2 | |
| A-40 | 01-039R-300G | | Hinge Rubber | 힌지고무 | 2 | |
| A-41 | | | Safety Plate Ass'y | 안전판(조) | 1Set | |
| A-42 | 01-028A-5030 | | Safety Plate | 안전판 | 1 | |
| A-43 | SC-0543-2302 | | Screw (11/64" , n=40) | 안전판 쥘나사 | 1 | |
| A-44 | 40-004W-1600 | | Washer | 와셔 | 2 | |
| A-45 | SN-0101-2700 | | Nut (11/64" , n=40) | 너트 | 3 | |
| A-46 | 01S051S-306H | | Safety Plate Spring Hook | 안전판 스프링 걸이 | 1 | |
| A-47 | SN-0119-2302 | | Nut | 너트 | 1 | |
| A-48 | 01S050S-306H | | Safety Plate Spring | 안전판 스프링 | 1 | |
| A-49 | 01-042A-300G | | Safety Plate Bracket | 안전판 브라켓 | 1 | |
| A-50 | 01S046S-306H | | Safety Plate Holder | 안전판 홀더 | 1 | |
| A-51 | 06-051W-7400 | | Washer | 안전판 홀더 와셔 | 1 | |
| A-52 | 01S047S-306H | | Safety Plate Screw (11/64" , n=40) | 안전판 단나사 | 1 | |
| A-53 | SC-0543-2302 | | Screw (11/64" , n=40) | 안전판(조) 쥘나사 | 2 | |

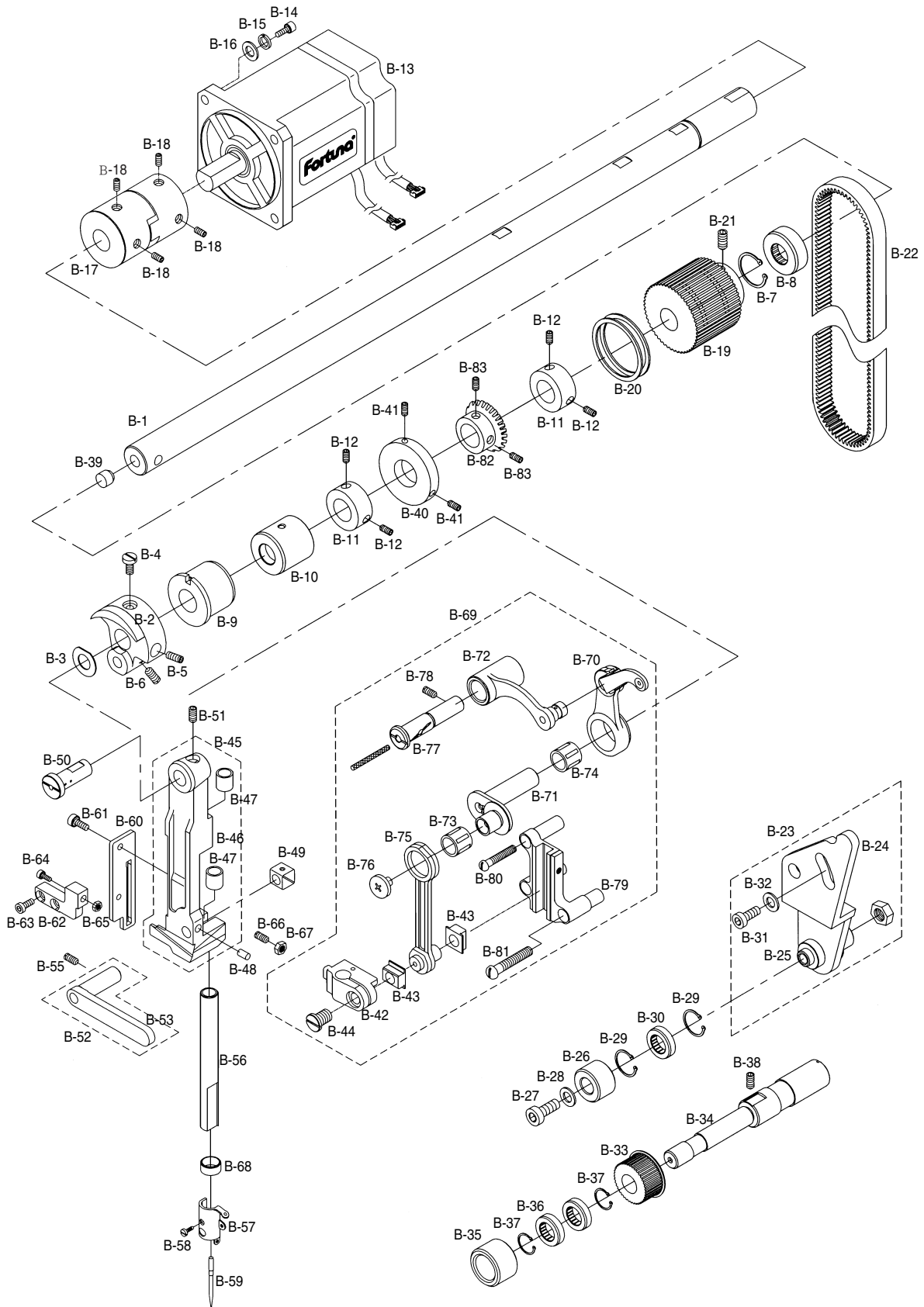
A

Arm, Bed & Machine Body Parts Arm, Bed 및 외장품 관계



B

Upper Shaft Mechanism 상축 관계

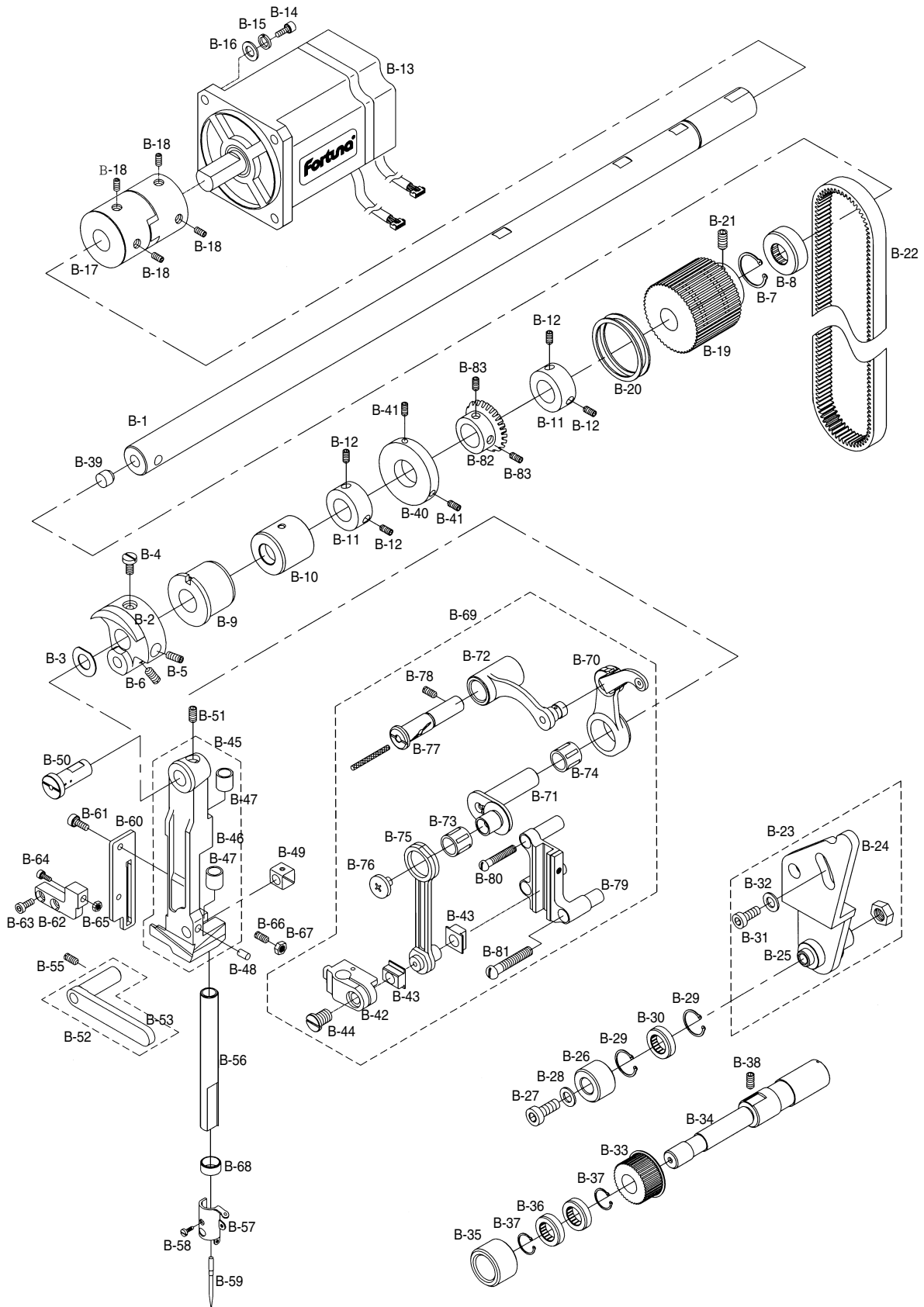




| Ref. No. | Parts No. | Note | Name of Parts | 품 명 | Q' ty | Assembly No. |
|----------|--------------|------|--|---------------------|-------|--------------|
| B-1 | GP-014906-00 | | Upper Shaft | 상축 | 1 | |
| B-2 | 02-002A-300G | | Link Cam | 링크 캠 | 1 | |
| B-3 | 02-003W-300G | | Washer | 링크 캠 와셔 | 1 | |
| B-4 | 02-003C-2500 | | Screw (9/32" , n=28) | 링크 캠 쥘나사 | 1 | |
| B-5 | SC-0540-7600 | | Screw A (15/64" , n=28) | 링크 캠 쥘나사 A | 1 | |
| B-6 | SC-A308-4517 | | Screw B (1/4" , n=40) | 링크 캠 쥘나사 B | 2 | |
| B-7 | 10-009C-2700 | | Upper Shaft C-Ring | 상축 C-링 | 1 | |
| B-8 | 02-016A-120D | | Upper Shaft Bearing(R) (6302ZZNR) | 상축 후 베어링 (6302ZZNR) | 1 | |
| B-9 | 02-008A-300G | | Upper Shaft Bushing (F) | 상축 전 붓싱 | 1 | |
| B-10 | 02-009A-300G | | Upper Shaft Bushing (M) | 상축 중 붓싱 | 1 | |
| B-11 | 02-011A-300G | | Upper Shaft Collar | 상축 카라 | 2 | |
| B-12 | SC-0317-2700 | | Screw (15/64" , n=28) | 상축 카라 쥘나사 | 4 | |
| B-13 | 02-119A-120D | | Main Shaft Motor | 주축 모터 | 1 | |
| B-14 | 02-020S-120D | | Screw (M5×P0.8) | 주축 모터 쥘나사 | 4 | |
| B-15 | 07-011W-1230 | | Spring Washer | 주축 모터 스프링 와셔 | 4 | |
| B-16 | 10-020W-2700 | | Washer | 주축 모터 평와셔 | 4 | |
| B-17 | 02-017A-120D | | Upper Shaft Coupling | 상축 커플링 | 1 | |
| B-18 | 08037SC-120D | | Screw (M6×L8) | 상축 커플링 쥘나사 (M6×L8) | 4 | |
| B-19 | 02-019A-300G | | Upper Shaft Timming Pulley | 상축 타이밍 풀리 | 1 | |
| B-20 | 02-007C-2070 | | Upper Shaft Timming Pulley Fixing Ring | 상축 타이밍 풀리 고정링 | 2 | |
| B-21 | SC-A308-4517 | | Screw (1/4" , n=40) | 상축 타이밍 풀리 고정나사 | 2 | |
| B-22 | 02-022A-300G | | Upper Shaft Belt | 상축 타이밍 벨트 | 1 | |
| B-23 | 02-023A-300G | | Idler Base Ass'y | 아이들러 베이스(조) | 1Set | |
| B-24 | | | Idler Base | 아이들러 베이스 | 1 | |
| B-25 | | | Idler Shaft | 아이들러 축 | 1 | |
| B-26 | 02-024A-300G | | Idler | 아이들러 | 1 | |
| B-27 | SC-0140-5607 | | Screw (1/4" , n=28) | 아이들러 축 쥘나사 | 1 | |
| B-28 | 09-025W-8270 | | Washer (09-025W-8270) | 아이들러 축 쥘나사 와셔 | 1 | |
| B-29 | 02-027C-300G | | Idler C-Ring (φ 30) | 아이들러 C-링 (호청경30) | 2 | |
| B-30 | 01-088A-7600 | | Idler Bearing | 아이들러 베어링 | 1 | |
| B-31 | SC-0109-2350 | | Screw (M6×P1.0) | 아이들러 베이스 쥘나사 | 2 | |
| B-32 | 06-102W-2350 | | Washer | 아이들러 베이스 쥘나사 와셔 | 2 | |
| B-33 | 02-032A-300G | | Idler Timming Pulley | 아이들러 타이밍 풀리 | 1 | |
| B-34 | 02-033A-300G | | Idler Timming Pulley Shaft | 아이들러 타이밍 풀리 축 | 1 | |
| B-35 | 02-034A-300G | | Idler Timming Pulley Shaft Collar | 아이들러 타이밍 풀리 축 카라 | 1 | |
| B-36 | 01A142S-811H | | Idler Pulley Bearing | 아이들러 풀리 베어링 | 2 | |
| B-37 | 02-036C-300G | | Idler Pulley C-Ring (φ 20) | 아이들러 풀리 C-링 (호청경22) | 2 | |
| B-38 | SC-0317-2700 | | Screw (15/64" , n=28) | 아이들러 풀리 축 쥘나사 | 2 | |
| B-39 | 02-038R-300G | | Upper Shaft Rubber Cap | 상축 고무마개 | 1 | |
| B-40 | 02-038A-300G | | Bobbin Winder Driving Wheel | 실감기 구동 휠 | 1 | |
| B-41 | SC-0499-1230 | | Screw (11/64" , n=40) | 실감기 구동 휠 쥘나사 | 2 | |
| B-42 | 08-505A-300G | | Needle Bar Holder | 바늘대 잡이 | 1 | |
| B-43 | 04-102A-300G | | Needle Bar Holder Slide Block | 바늘대 잡이 슬라이드 블록 | 2 | |
| B-44 | SC-0128-7400 | | Screw (11/64" , n=40) | 바늘대 잡이 쥘나사 | 2 | |
| B-45 | | | Needle Bar Frame Ass'y | 바늘대 후레임(조) | 1Set | |
| B-46 | 04-004A-300G | | Needle Bar Frame | 바늘대 후레임 | 1 | |
| B-47 | 15-105A-2070 | | Needle Bar Frame Bushing | 바늘대 후레임 붓싱 | 2 | |
| B-48 | | | Stopper | 스토퍼 | 1 | |
| B-49 | 04-108A-300G | | Needle Bar ZigZag Guide Block | 바늘대 지그재그 안내 블록 | 1 | |
| B-50 | 04-009A-300G | | Needle Bar Frame Shaft | 바늘대 후레임 축 | 1 | |
| B-51 | SC-0101-3710 | | Screw (15/64" , n=28) | 바늘대 후레임 축 쥘나사 | 1 | |
| B-52 | 04-011A-300G | | Needle Bar Frame Guide (Set) | 바늘대 후레임 가이드(조) | 1Set | |
| B-53 | 04-012A-300G | | Needle Bar Frame Guide | 바늘대 후레임 가이드 | 1 | |

B

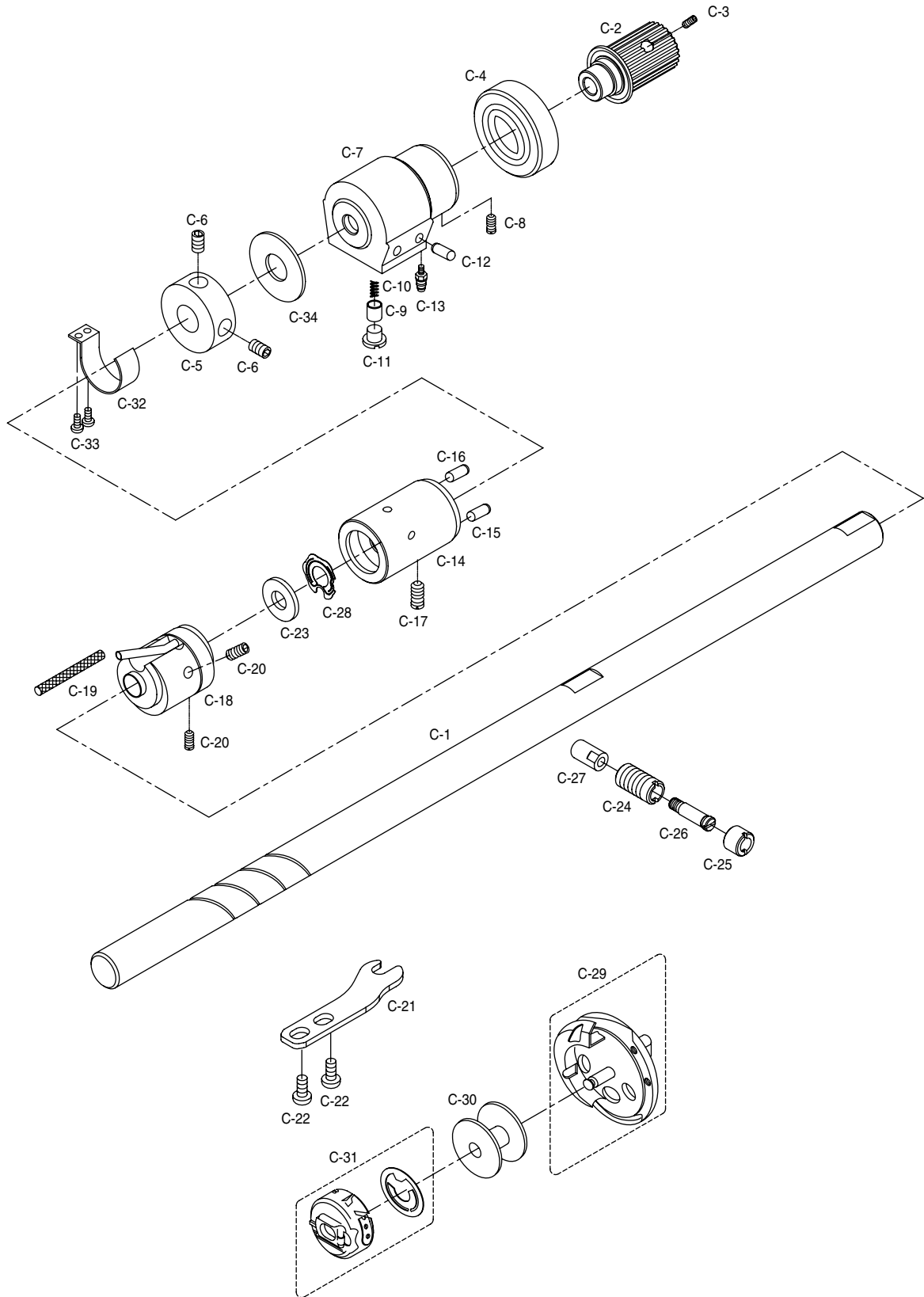
Upper Shaft Mechanism 상축 관계





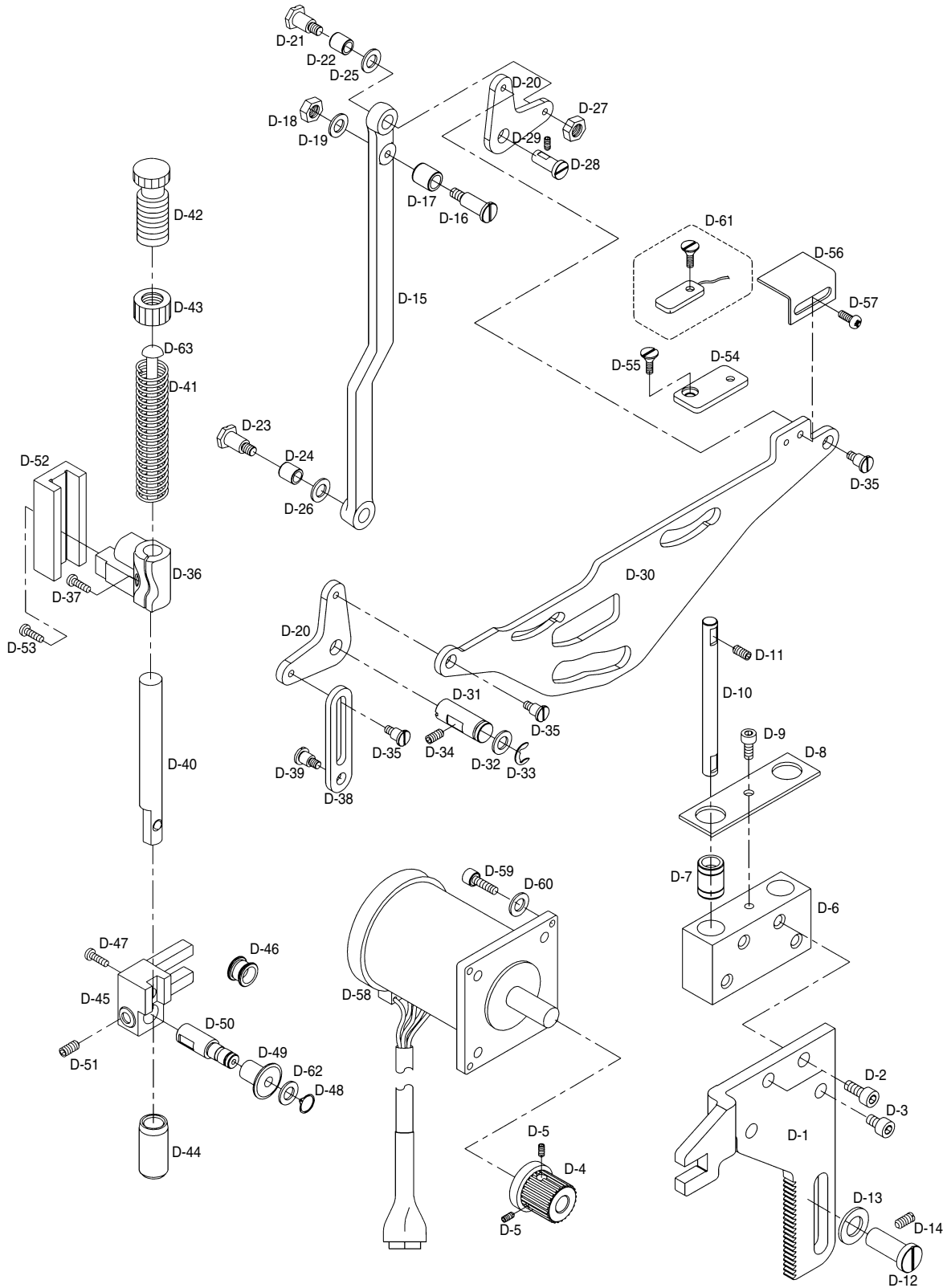
Low Shaft Mechanism

하축 관계



D

Presser Bar Mechanism 누름대 관계

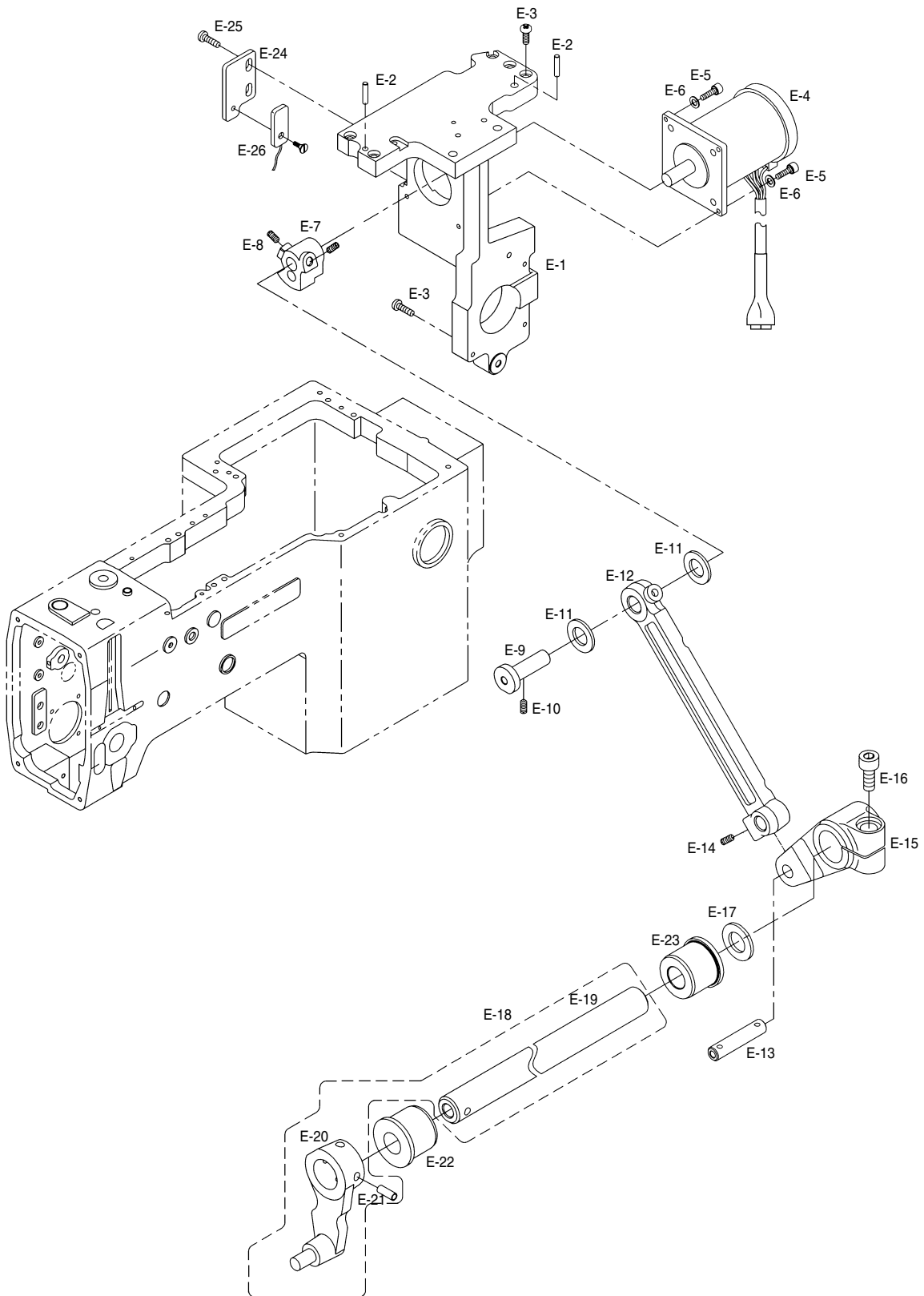




| Ref. No. | Parts No. | Note | Name of Parts | 품 명 | Q' ty | Assembly No. |
|----------|--------------|------|---|--------------------|-------|--------------|
| D-1 | 05-001A-300G | | Presser Driving Arm | 누름대 구동 아암 | 1 | |
| D-2 | SC-0109-2350 | | Fixing Bolt (M6×P1.0) A | 누름대 구동 아암 고정볼트 A | 2 | |
| D-3 | 20-004S-300G | | Fixing Bolt (M6×P1.0) B | 누름대 고정볼트 B | 2 | |
| D-4 | 05-003A-300G | | Presser Drive Gear | 누름대 구동기어 | 1 | |
| D-5 | SC-0164-2700 | | Screw (11/64", n=40) | 누름대 구동기어 고정나사 | 2 | |
| D-6 | 05-005A-300G | | Guide Bracket | 가이드 브라켓 | 1 | |
| D-7 | 05-006A-300G | | Presser Bar Guide Bracket Bearing | 누름대 가이드 브라켓 베어링 | 2 | |
| D-8 | 05-007A-300G | | Bearing Holder | 베어링 홀더 | 1 | |
| D-9 | SC-0211-7500 | | Screw (M4×P0.7) | 베어링 홀더 고정나사 | 1 | |
| D-10 | 05-009A-300G | | Guide Shaft | 가이드 축 | 2 | |
| D-11 | SC-0105-7500 | | Screw (M4) | 가이드 축 쥘나사 | 4 | |
| D-12 | 05-011A-300G | | Presser Driving Arm Support Shaft | 누름대 구동 암 지지축 | 1 | |
| D-13 | 09-025W-8270 | | Washer | 누름대 구동 암 지지축 와셔 | 1 | |
| D-14 | SC-0317-2700 | | Screw (15/64", n=28) | 누름대 구동 암 지지축 고정나사 | 1 | |
| D-15 | 05-015A-300G | | Presser Bar Lift Connectng Rod | 누름대 올림 연결 로드 | 1 | |
| D-16 | 05-016S-300G | | Stud for Presser Bar Lift Connectng Rod | 누름대 올림 연결로드 롤러 단나사 | 1 | |
| D-17 | 05-017A-300G | | Roller for Presser Bar Lift Connectng Rod | 누름대 올림 연결 로드 롤러 | 1 | |
| D-18 | SC-0115-7400 | | Roller Nut | 누름대 올림 연결로드 롤러 너트 | 1 | |
| D-19 | 15-010W-5607 | | Roller Washer | 누름대 올림 연결로드 롤러 와셔 | 1 | |
| D-20 | 05-022A-300G | | Lifter Lever | 올림 레버 | 2 | |
| D-21 | 05-023S-300G | | Stud(A) for Lift Lever | 올림 레버 단나사 (A) | 1 | |
| D-22 | 05-020A-300G | | Lifter Lever Roller(A) | 올림 레버 롤러(A) | 1 | |
| D-23 | 05-024S-300G | | Stud(B) for Lift Lever | 올림 레버 단나사 (B) | 1 | |
| D-24 | 05-021A-300G | | Lifter Lever Roller(B) | 올림 레버 롤러(B) | 1 | |
| D-25 | 10-010W-7507 | | Washer A | 올림 레버 롤러 (A) 와셔 | 1 | |
| D-26 | 05-026W-300G | | Washer B | 올림 레버 롤러 (B) 와셔 | 1 | |
| D-27 | SN-0115-7400 | | Nut | 올림 레버 롤러 쥘나사 너트 | 1 | |
| D-28 | 10-070A-300G | | Lifter Lever Shaft A | 올림 레버 축 (A) | 1 | |
| D-29 | SC-0317-2700 | | Screw (15/64" n=28) | 올림 레버 축 (A) 쥘나사 | 1 | |
| D-30 | 05-127A-300G | | Upper Thread Trimmer Driving Link | 상사절 운동 링크 | 1 | |
| D-31 | 05-030A-300G | | Lifter Lever Shaft | 올림 레버 축 | 2 | |
| D-32 | 09-025W-8270 | | Washer | 올림 레버 축 와셔 | 1 | |
| D-33 | 06-020C-7400 | | E-Ring | 올림 레버 축 E-링 | 1 | |
| D-34 | SC-0317-2700 | | Screw (15/64", n=28) | 올림 레버 축 쥘나사 | 1 | |
| D-35 | 05-034S-300G | | Stud for Lifter Lever Shaft (3/16", n=32) | 올림 레버 단나사 | 3 | |
| D-36 | 05-035A-300G | | Presser Bar Holder | 누름대 잡이 | 1 | |
| D-37 | SC-0500-7400 | | Screw (15/64", n=28) | 누름대 잡이 쥘나사 | 1 | |
| D-38 | 05-036A-300G | | Presser Bar Lifter Link | 누름대 올림 링크 | 1 | |
| D-39 | 43-012S-2070 | | Lifter Link Fixing Screw (3/16", n=32) | 올림 링크 고정 단나사 | 1 | |
| D-40 | 05-101A-1230 | | Presser Bar | 누름대 | 1 | |
| D-41 | 05-040G-300G | | Presser Spring | 압력 조절 스프링 | 1 | |
| D-42 | SC-0339-1230 | | Adjust Screw for Presser Foot (9/16", n=20) | 노루발 압력 조절 나사 | 1 | |
| D-43 | 05-002C-2500 | | Adjust Nut for Presser Bar (9/16", n=20) | 노루발 압력 조절 나사 너트 | 1 | |
| D-44 | 05-043A-300G | | Presser Bar Bushing | 누름대 붓싱 | 1 | |
| D-45 | 05-044A-300G | | Presser Rollar Bracket | 누름대 롤러 브라켓 | 1 | |
| D-46 | 05-045A-300G | | Presser Bracket Rollar | 누름대 브라켓 롤러 | 1 | |
| D-47 | SC-0215-1230 | | Screw (9/64", n=40) | 누름대 고정나사 | 1 | |
| D-48 | 05S005S-306H | | G-Ring | 그립링 | 1 | |
| D-49 | 05-048A-300G | | Presser Bar Rollar | 누름대 롤러 | 1 | |
| D-50 | 05-049A-300G | | Presser Bar Rollar Shaft | 누름대 롤러 축 | 1 | |
| D-51 | SC-0317-2700 | | Screw (15/64", n=28) | 누름대 롤러 축 쥘나사 | 1 | |
| D-52 | 05-051A-300G | | Presser Bar Guide | 누름대 안내 | 1 | |
| D-53 | SC-0543-2302 | | Screw (11/64", n=40) | 누름대 안내 고정나사 | 2 | |
| D-54 | 05-053A-300G | | Presser Bar Sensor Support | 누름대 센서 받침 | 1 | |
| D-55 | SC-0145-3800 | | Screw (9/64", n=40) | 누름대 센서 받침 고정나사 | 2 | |
| D-56 | 05-055A-300G | | Presser Bar Sensor Plate | 누름대 센서판 | 1 | |
| D-57 | SC-0365-3710 | | Screw (9/64", n=40) | 누름대 센서판 고정나사 | 1 | |
| D-58 | 05-057A-300G | | Presser Bar Driving Motor | 누름대 구동 모터 | 1 | |
| D-59 | 02015SC-4113 | | Screw (M4×P0.7) | 누름대 구동 모터 쥘나사 | 4 | |
| D-60 | 01-017W-7600 | | Washer | 와셔 | 4 | |
| D-61 | 15-027A-2070 | | Presser Bar Sensor Ass'y | 누름대 센서 (조) | 1Set | |
| D-62 | 15-010W-5607 | | Washer | 누름대 늘리축 와셔 | 1 | |
| D-63 | 05-007C-1230 | | Pressure Adjusting Bar | 압력 조절봉 | 1 | |

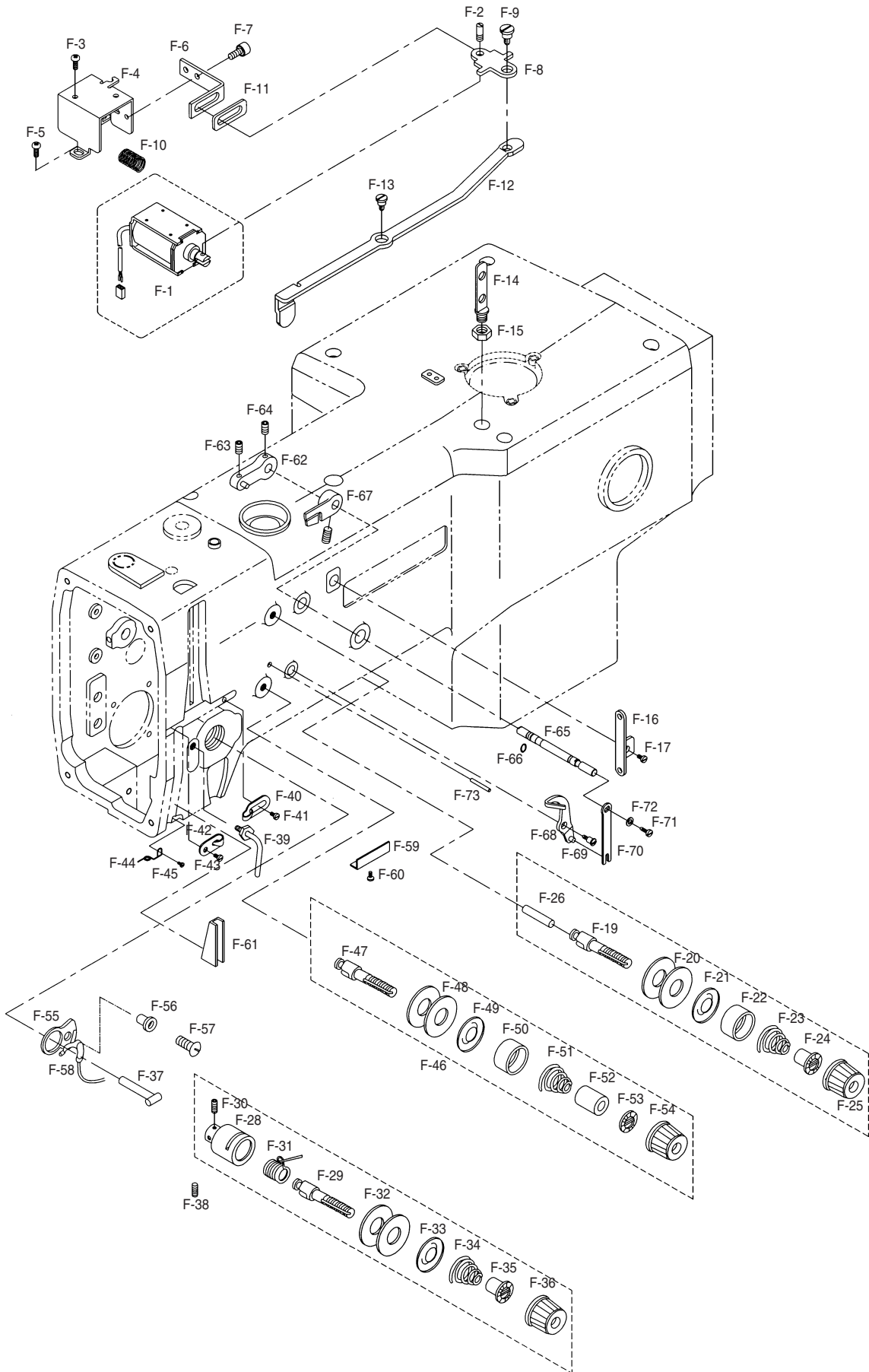
Needle Bar Rocking Mechanism

바늘대요동 관계



F

Thread Release & Lowering Mechanism 실조절 장치 관계

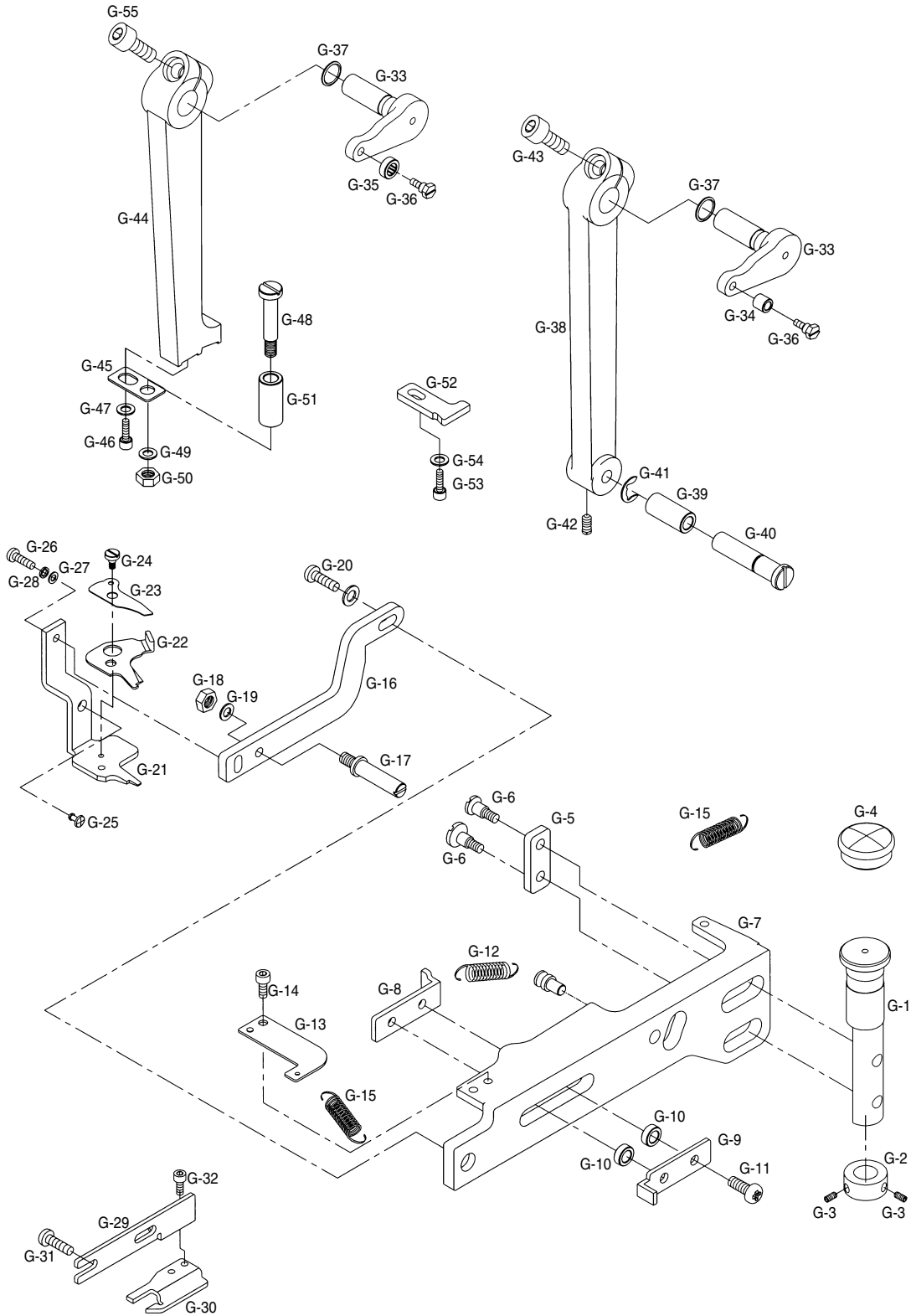




| Ref. No. | Parts No. | Note | Name of Parts | 품 명 | Q'ty | Assembly No. |
|----------|--------------|------|---|---------------------|------|--------------|
| F-1 | 40-006A-BH30 | | Thread Release Solenoid Ass'y | 실늑추기 솔레노이드(조) | 1Set | |
| F-2 | | | Solenoid Link Connecting Pin | 솔레노이드 링크 연결핀 | 1 | |
| F-3 | SC-0132-7500 | | Screw (M3×P0.5) | 실늑추기 솔레노이드 쥘나사 | 2 | |
| F-4 | 40-002A-300G | | Thread Release Solenoid Bracket | 실늑추기 솔레노이드 브라켓 | 1 | |
| F-5 | SC-0543-2302 | | Screw (11/64", n=40) | 브라켓 고정나사 | 2 | |
| F-6 | 40-004A-300G | | Link Guide Plate | 링크 가이드판 | 1 | |
| F-7 | 02014SC-4113 | | Fixing Bolt | 링크가이드판 고정볼트(M4×L5) | 1 | |
| F-8 | 40-007A-300G | | Thread Release Solenoid Link | 실늑추기 솔레노이드 링크 | 1 | |
| F-9 | 40-011S-300G | | Screw (11/64", n=40) | 실늑추기 솔레노이드 링크단나사 | 1 | |
| F-10 | 40-008G-300G | | Thread Release Solenoid Spring | 실늑추기 솔레노이드 스프링 | 1 | |
| F-11 | 40-009R-300G | | Thread Release Solenoid Rubber | 실늑추기 솔레노이드 고무 | 1 | |
| F-12 | 40-010A-300G | | Thread Release Connecting Rod | 실늑추기 연결로드 | 1 | |
| F-13 | 40-011S-300G | | Stud | 실늑추기 연결로드 단나사 | 1 | |
| F-14 | 01-116A-2350 | | Thread Guide with Two Hole | 두구멍 실걸이 | 1 | |
| F-15 | 01-027C-1230 | | Fixing Nut | 두구멍 실걸이 고정너트 | 1 | |
| F-16 | 40-015C-300G | | Thread Guide with Three Hole | 삼 실안내 (상) | 1 | |
| F-17 | SC-A174-1230 | | Screw (11/64" n=40) | 삼 실안내 (상) 고정나사 | 1 | |
| F-18 | 40-124A-300G | | Sub Thread Tension Adjusting Ass'y | 보조 실조절 장치(조) | 1Set | |
| F-19 | 40-224A-300G | | Sub Thread Tension Adjusting Shaft | 보조 실조절 장치 축 | 1 | |
| F-20 | 40-204A-1230 | | Thread Guide Disk | 실안내 접시 | 2 | |
| F-21 | 40-304A-1230 | | Sub Guide Disk Presser Plate | 실안내 접시 누름판 | 1 | |
| F-22 | 11086PM-A001 | | Spring Cover | 스프링 커버 | 1 | |
| F-23 | GP-014851-00 | | Sub Thread Tension Adjusting Spring | 보조 실조절 장치 스프링 | 1 | |
| F-24 | 11088PM-A001 | | Stopper for Thread Tension Adjusting Sprng | 보조 실안내 접시 스프링 스토퍼 | 1 | |
| F-25 | 40-204A-2350 | | Nut | 보조 실조절 장치 너트 | 1 | |
| F-26 | 40-205A-1230 | | Thread Release Pin | 보조 실조절 장치 핀 | 1 | |
| F-27 | 40-001A-300G | | Thread Tension Adjusting Ass'y | 주 실조절 장치(조) | 1Set | |
| F-28 | 40S002S-306H | | Thread Tension Adjusting Body | 주 실조절 장치 몸체 | 1 | |
| F-29 | 40S003S-306H | | Thread Tension Adjusting Shaft | 주 실조절 장치 축 | 1 | |
| F-30 | 40-604S-1230 | | Screw (9/64", n=40) | 주 실조절 장치 축 쥘나사 | 2 | |
| F-31 | 40S006S-306G | | Thread Take-up Lever Spring | 실채기 스프링 | 1 | |
| F-32 | 40-204A-1230 | | Thread Guide Disk | 실안내 접시 | 2 | |
| F-33 | 40-304A-1230 | | Thread Guide Disk Presser Plate | 실안내 접시 누름판 | 1 | |
| F-34 | 40-333G-123A | | Thread Tension Adjusting Spring | 주 실조정 장치 스프링 | 1 | |
| F-35 | 11088PM-A001 | | Stopper for Thread Tension Adjusting Spring | 실장력 조절 스프링 스토퍼 | 1 | |
| F-36 | 40-204A-2350 | | Nut | 실조절 장치 너트 | 1 | |
| F-37 | 40-026P-300G | | Thread Release Pin | 실늑추기 핀 | 1 | |
| F-38 | SC-0317-2700 | | Screw (15/64" n=28) | 주 실조절 장치 (조) 쥘나사 | 1 | |
| F-39 | 01S033S-306H | | Arm Thread Guide Ass'y | 삼 실안내 걸이(조) | 1Set | |
| F-40 | 01S031S-306H | | Thread Guide (R) | 실안내 (우) | 1 | |
| F-41 | SC-0120-1230 | | Screw (9/64", n=40) | 실안내 고정나사 | 1 | |
| F-42 | 01-003C-250R | | Thread Guide (L) | 실안내 (좌) | 1 | |
| F-43 | SC-0120-1230 | | Screw (9/64", n=40) | 실안내 고정나사 | 1 | |
| F-44 | 01-021A-8150 | | Thread Guide (L) | 실안내 (하) | 1 | |
| F-45 | SC-0120-1230 | | Screw (9/64", n=40) | 실안내 고정나사 | 1 | |
| F-46 | 40-128A-300G | | Sub Thread Tension Adjusting Ass'y(L) | 보조 실조절 장치(하)(조) | 1Set | |
| F-47 | 40-281A-300G | | Sub Thread Tension Adjusting Shaft (L) | 보조 실조절 장치(하)축 | 1 | |
| F-48 | 40-204A-1230 | | Thread Guide Disk | 실안내 접시 | 2 | |
| F-49 | 40-304A-1230 | | Thread Guide Disk Presser Plate | 실안내 접시 누름판 | 1 | |
| F-50 | 40S009S-306H | | Cover for Sub Thread Tension Adjusting Spring | 보조 실조절장치(하)스프링 커버 | 1 | |
| F-51 | 11082SP-B001 | | Sub Thread Tension Adjusting Spring | 보조 실조절장치(하) 스프링 | 1 | |
| F-52 | | | Collar for Sub Thread Tension Adjusting Spring | 보조 실조절장치(하)스프링 카바 | 1 | |
| F-53 | 40-804W-1230 | | Stopper for Sub Thread Tension Adjusting Spring | 보조 실장력 조절 스프링(하)스토퍼 | 1 | |
| F-54 | 11089PM-A001 | | Nut | 보조 실조절 장치(하) 너트 | 1 | |
| F-55 | 40S046S-306H | | Thread Detecting Plate Guide | 실 감지판 안내 | 1 | |
| F-56 | RI-000053-00 | | Thread Detecting Plate Ring | 실 감지판 링 | 1 | |
| F-57 | SC-A170-4124 | | Screw (9/64", n=40) | 실 감지판 링 쥘나사 | 1 | |
| F-58 | 40S047S-306H | | Thread Detecting Plate | 실 감지판 | 1 | |
| F-59 | 40-054C-300G | | Holder for Thread Detecting Line | 실 감지선 잡이 | 1 | |
| F-60 | 28-059S-300G | | Screw (M5×P0.8) | 실 감지선 잡이 쥘나사 | 1 | |
| F-61 | 40-048A-300G | | Upper Thread Guide Plate | 윗실 안내판 | 1 | |
| F-62 | | | Tension Release Driving Lever | 보조 실 늑추기 구동레버 | 1 | |
| F-63 | SC-0105-7500 | | Screw (M4×P0.7) | 니들 베어링 볼러 쥘나사 | 1 | |
| F-64 | SC-0317-2700 | | Screw (15/64", n=28) | 윗실 조절 레버축 쥘나사 | 2 | |
| F-65 | 40-045A-300G | | Shaft for Upper Thread Adjusting Lever | 윗실 조절 축 쥘나사 | 1 | |
| F-66 | 13-021R-5300 | | O-Ring | 윗실 조절 레버 축 고무링 | 2 | |
| F-67 | 40-047A-300G | | Tension Release Driving Plate | 보조 실 늑추기 작동 판 | 1 | |
| F-68 | 40-049A-300G | | Upper Thread Adjusting Lever (A) | 윗실 조절 레버(A) | 1 | |
| F-69 | 11-013S-5060 | | Stud Screw for (11/64" n=40) | 윗실 조절 레버(A) 단나사 | 1 | |
| F-70 | 41-004A-300G | | Upper Thread Adjusting Lever (B) | 윗실 조절 레버(B) | 1 | |
| F-71 | SC-A174-1230 | | Screw (11/64" n=40) | 윗실 조절 레버(B) 쥘나사 | 1 | |
| F-72 | 01-018W-1600 | | Washer | 윗실 조절 레버(B) 와셔 | 1 | |
| F-73 | | | Thread Guide Pin | 실 안내핀 | 1 | |



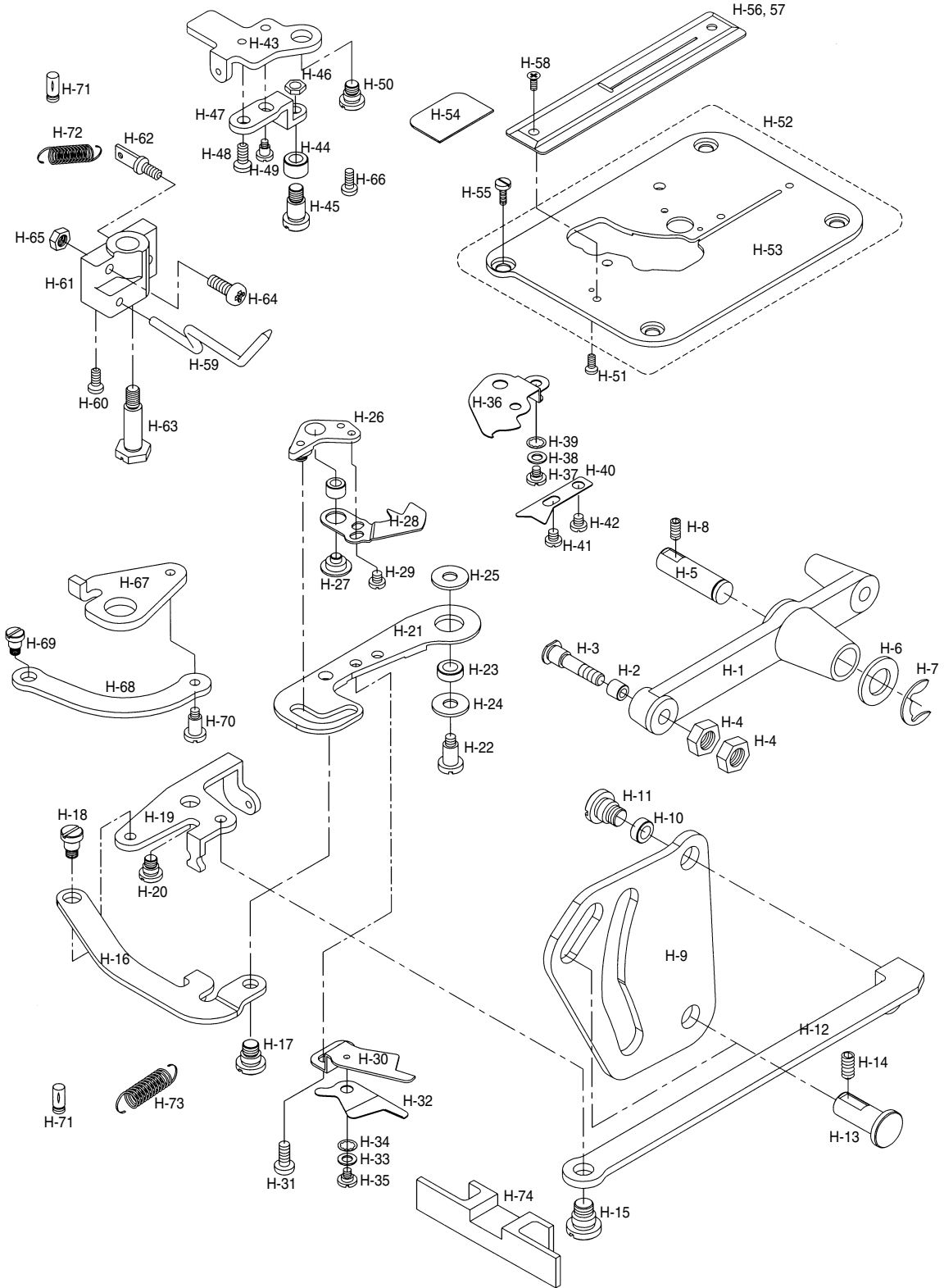
Upper Thread Trimmer Mechanism 상사절 관계





| Ref. No. | Parts No. | Note | Name of Parts | 품 명 | Q' ty | Assembly No. |
|----------|--------------|------|---|----------------------|-------|--------------|
| G-1 | 10-001A-300G | | Upper Thread Trimmer Hinge Shaft | 상사절 힌지축 | 1 | |
| G-2 | 10-002A-300G | | Upper Thread Trimmer Hinge Shaft Collar | 상사절 힌지축 카라 | 1 | |
| G-3 | SC-0164-2700 | | Screw (M5×P0.8) | 상사절 힌지축 카라 쥘나사 | 2 | |
| G-4 | 01-042R-640L | | Upper Thread Trimmer Hinge Shaft Rubber Cap | 상사절 힌지축 고무마개 | 1 | |
| G-5 | 01-005W-300G | | Washer | 상사절 레버 와셔 | 1 | |
| G-6 | 10-006S-300G | | Stud Screw for Upper Thread Trimmer Lever(15/64", n=28) | 상사절 레버 고정 단나사 | 2 | |
| G-7 | 10-007A-300G | | Upper Thread Trimmer Lever | 상사절 레버 | 1 | |
| G-8 | 10-008C-300G | | Upper Thread Trimmer Lever Stopper | 상사절 레버 스톱퍼 | 1 | |
| G-9 | 10-009A-300G | | Upper Thread Trimmer Lever Return Plate | 상사절 레버 리턴판 | 1 | |
| G-10 | 10-010A-300G | | Upper Thread Trimmer Lever Collar | 상사절 레버 카라 | 2 | |
| G-11 | SC-A156-4118 | | Screw (9/64", n=40) | 상사절 레버 리턴판 쥘나사 | 2 | |
| G-12 | 10-012G-300G | | Upper Thread Trimmer Lever Extension Spring | 상사절 레버 인장 스프링 | 1 | |
| G-13 | 10-013A-300G | | Spring Holder Plate | 스프링 걸이판 | 1 | |
| G-14 | SC-0531-2302 | | Screw (9/64", n=40) | 스프링 걸이판 쥘나사 | 1 | |
| G-15 | 10-015G-300G | | Upper Thread Trimmer Extension Spring | 상사절 인장 스프링 | 2 | |
| G-16 | GP-013205-00 | | Upper Thread Trimmer Setting Plate | 상사절 셋팅판 | 1 | |
| G-17 | 10-017S-300G | | Roller Support Screw (3/16", n=32) | 롤러 지지 단나사 | 1 | |
| G-18 | SN-0115-7400 | | Roller Support Screw Nut (3/16", n=32) | 롤러 지지 단나사 너트 | 1 | |
| G-19 | 10-020W-2700 | | Roller Support Screw Washer | 롤러 지지 단나사 와셔 | 2 | |
| G-20 | 10-020S-300G | | Setting Plate Screw (M5×L10) | 셋팅판 쥘나사 (M5×L10) | 1 | |
| G-21 | 10-022A-300G | | Upper Thread Trimmer Fixing Mes | 상사절 고정메스 | 1 | |
| G-22 | GP-014332-00 | | Upper Thread Trimmer Moving Mes | 상사절 동메스 | 1 | |
| G-23 | 10-024A-300G | | Upper Thread Tension Plate | 상사절 장력판 | 1 | |
| G-24 | 10-025S-300G | | Screw (1/8", n=40) | 메스 고정 단나사 | 1 | |
| G-25 | 10-026R-300G | | Upper Thread Stopper Rubber | 상사절 스톱퍼 고무 | 1 | |
| G-26 | 07-022S-300G | | Screw (11/64", n=40) | 상사절 고정 메스 쥘나사 | 1 | |
| G-27 | 10-020W-2700 | | Washer | 상사절 고정 메스 와셔 | 1 | |
| G-28 | 07-011W-300G | | Spring Washer | 상사절 고정 메스 스프링 와셔 | 1 | |
| G-29 | 10-030A-300G | | Upper Thread Trimmer Opening Cam(A) | 상사절 개방 캠 (A) | 1 | |
| G-30 | 10-031A-300G | | Upper Thread Trimmer Opening Cam(B) | 상사절 개방 캠 (B) | 1 | |
| G-31 | SC-0211-7500 | | Bolt (M4×P0.7) | 상사절 개방 캠 볼트 | 2 | |
| G-32 | 02014SC-4113 | | Screw (M4×P0.7) | 상사절 개방 캠 쥘나사 | 2 | |
| G-33 | GP-014053-00 | | Upper Thread Trimmer Driving Lever | 상사절 구동 레버 | 2 | |
| G-34 | 10-067A-300G | | Upper Thread Trimmer Driving Lever Roller | 상사절 구동 레버 롤러 | 1 | |
| G-35 | 10-036A-300G | | Upper Thread Trimmer Driving Lever Bearing | 상사절 구동 레버 베어링 | 1 | |
| G-36 | GP-007757-01 | | Hinge Screw For Driving Roller(3/16", n=32) | 구동 롤러 단나사 | 2 | |
| G-37 | 10-042C-2700 | | O-Ring | O-링 | 2 | |
| G-38 | GP-010885-00 | | Longitudinal Feed Arm for Upper Thread Trim | 상사절 세로 이송 암 | 1 | |
| G-39 | 10-040A-300G | | Roller for Long Longituinal Feed Arm | 상사절 세로 이송 암 롤러 | 1 | |
| G-40 | 10-041A-300G | | Roller Shaft For Longituinal Feed Arm | 상사절 세로 이송 암 롤러 축 | 1 | |
| G-41 | 04-009C-3710 | | E-Ring | 상사절 세로 이송 암 롤러 축 E-링 | 1 | |
| G-42 | SC-0317-2700 | | Screw (15/64", n=28) | 상사절 세로 이송 암 축 쥘나사 | 1 | |
| G-43 | SC-0109-2350 | | Screw (M6×P1.0) | 상사절 세로 이송 암 쥘나사 | 1 | |
| G-44 | GP-010891-00 | | Upper Thread Trimmer Driving Arm | 상사절 구동 암 | 1 | |
| G-45 | 10-046A-300G | | Upper Thread Trimmer Lever Support Plate | 상사절 레버 지지판 | 1 | |
| G-46 | SC-0211-7500 | | Screw (M4×P0.7) | 상사절 레버 지지판 쥘나사 | 1 | |
| G-47 | 10-020W-2700 | | Washer | 상사절 레버 지지판 쥘나사 와셔 | 1 | |
| G-48 | 10-049A-300G | | Roller Shaft For Upper Thread Trimmer Driving Arm | 상사절 구동 암 롤러 축 | 1 | |
| G-49 | 10-020W-2700 | | Washer | 상사절 구동 암 롤러 축 와셔 | 1 | |
| G-50 | 10-050S-300G | | Nut (M5) | 상사절 구동 암 롤러 축 너트(M5) | 1 | |
| G-51 | 10-053A-300G | | Roller For Upper Thread Trimmer Driving Arm | 상사절 구동 암 롤러 | 1 | |
| G-52 | 10-054A-300G | | Upper Thread Trimmer Driving Arm Stopper | 상사절 구동암 스톱퍼 | 1 | |
| G-53 | SC-0211-7500 | | Screw (M4×P0.7) | 상사절 구동암 스톱퍼 쥘나사 | 1 | |
| G-54 | 10-020W-2700 | | Washer | 상사절 구동암 스톱퍼 와셔 | 1 | |
| G-55 | SC-0109-2350 | | Screw (M6×P1.0) | 상사절 구동암 쥘나사 | 1 | |

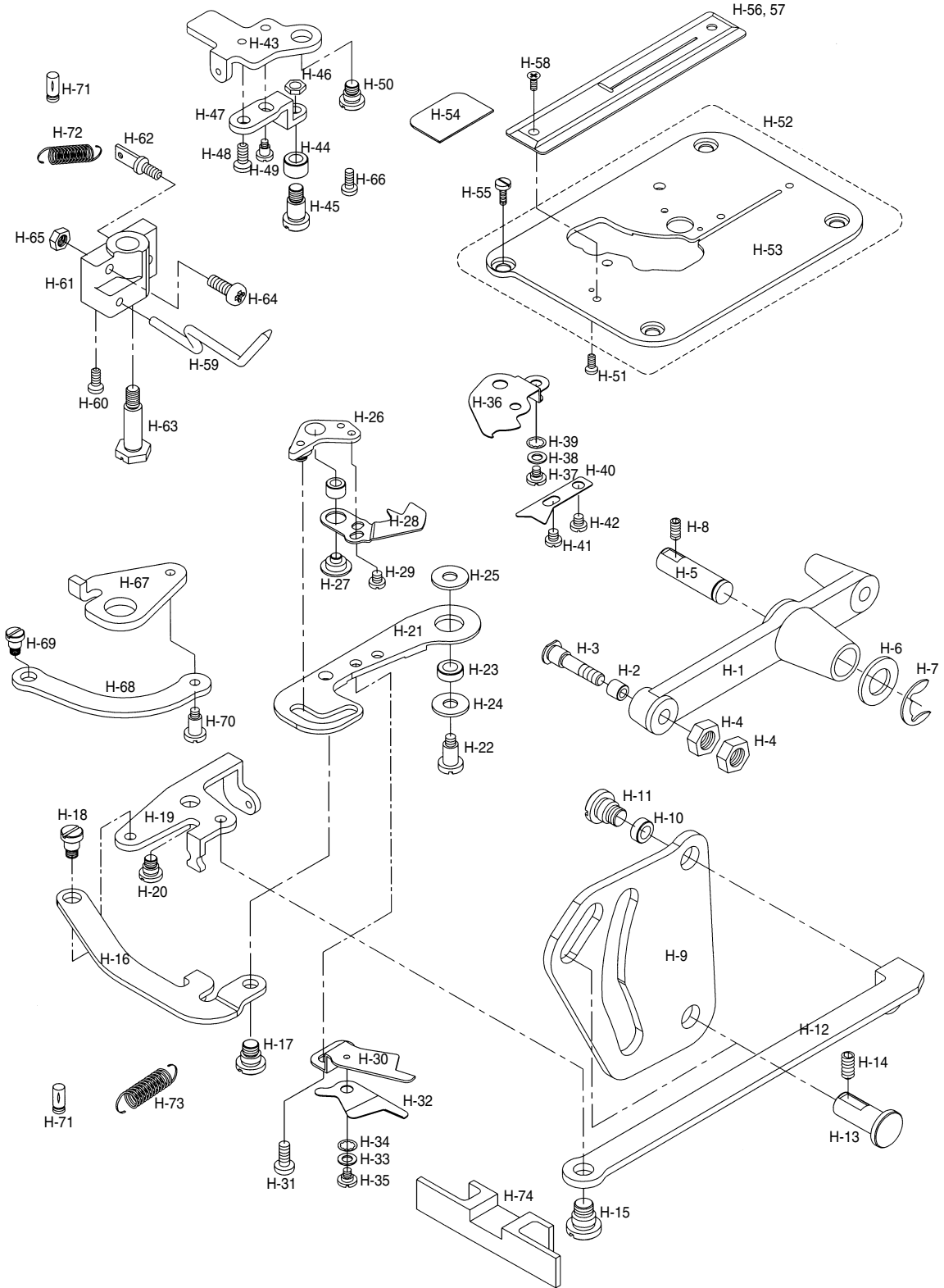
Lower Thread Trimmer Mechanism 하사절 관계



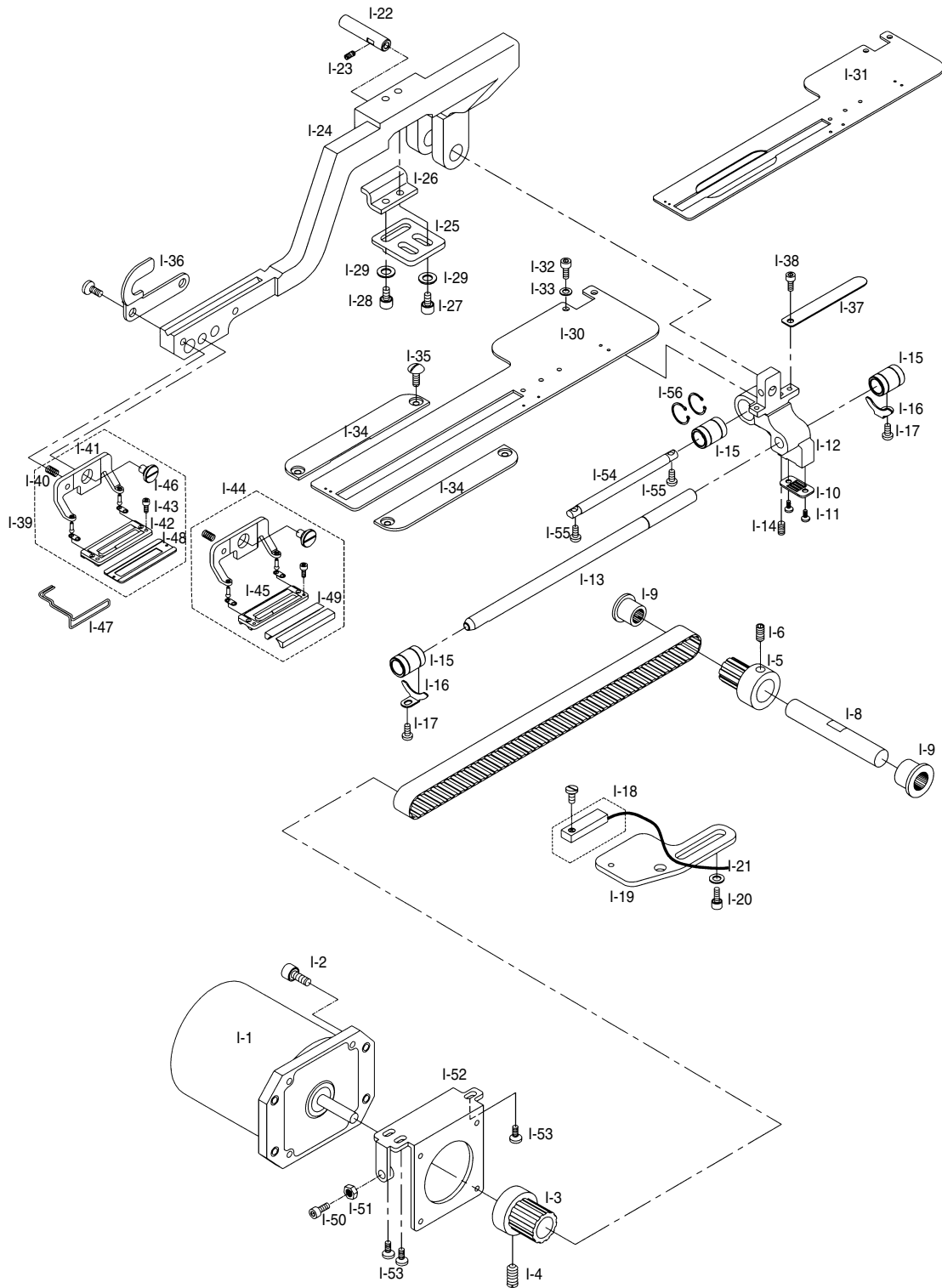


| Ref. No. | Parts No. | Note | Name of Parts | 품 명 | Q' ty | Assembly No. |
|----------|--------------|------|--|---------------------|-------|--------------|
| H-1 | 10-058A-300G | | Lower Thread Trimmer Driving Lever | 하사절 작동 레버 | 1 | |
| H-2 | 10-059A-300G | | Lower Thread Trimmer Driving Lever Roller | 하사절 작동 레버 롤러 | 1 | |
| H-3 | 10-060S-300G | | Stud Screw for Lower Thread Trimmer Driving Lever Roller | 하사절 작동 레버 롤러 단나사 | 1 | |
| H-4 | SN-0115-7400 | | Nut (3/16", n=32) | 하사절 작동 레버 롤러 단나사 너트 | 2 | |
| H-5 | 10-062A-300G | | Lower Thread Trimmer Driving Lever Shaft | 하사절 작동 레버 축 | 1 | |
| H-6 | 07S020S-306H | | Washer | 하사절 작동 레버 축 와셔 | 1 | |
| H-7 | 40-002C-2350 | | E-Ring | 하사절 작동 레버 축 E-링 | 1 | |
| H-8 | SC-0317-2700 | | Screw (15/64", n=28) | 하사절 작동 레버 축 쥘나사 | 1 | |
| H-9 | 10-066A-300G | | Lower Thread Trimmer Cam | 하사절 캠 | 1 | |
| H-10 | 10-067A-300G | | Lower Thread Trimmer Cam Roller | 하사절 캠 롤러 | 1 | |
| H-11 | 43-012S-2070 | | Stud Screw(B) for Lower Thread Trimmer Rod | 하사절 연결 로드 단나사 (B) | 1 | |
| H-12 | 10-068A-300G | | Lower Thread Trimmer Rod | 하사절 연결 로드 | 1 | |
| H-13 | 10-070A-300G | | Lower Thread Trimmer Cam Shaft | 하사절 캠 축 | 2 | |
| H-14 | SC-0317-2700 | | Screw (15/64", n=28) | 하사절 캠 축 쥘나사 | 2 | |
| H-15 | 10-071S-300G | | Stud Screw(A) for Lower Thread Trimmer Rod | 하사절 연결 로드 단나사 (A) | 1 | |
| H-16 | 10-073A-300G | | Lower Thread Trimmer Link (A) | 하사절 링크 (A) | 1 | |
| H-17 | 16-015C-3710 | | Stud Screw for Lower Thread Trimmer Link (A) | 하사절 링크 (A) 단나사 | 1 | |
| H-18 | 43-006S-2070 | | Stud Screw for Lower Thread Trimmer Link | 하사절 링크 연결 단나사 | 1 | |
| H-19 | 10-076A-300G | | Lower Thread Trimmer Link (B) | 하사절 링크 (B) | 1 | |
| H-20 | 16-015S-3710 | | Stud Screw for Lower Thread Trimmer Link (B) | 하사절 링크 (B) 단나사 | 1 | |
| H-21 | 10-078A-300G | | Mes Driving Lever | 메스 작동 레버 | 1 | |
| H-22 | 16-015S-3710 | | Stud Screw for Mes Driving Lever Roller | 메스 작동 레버 롤러 단나사 | 1 | |
| H-23 | 10-081A-300G | | Mes Driving Lever Roller | 메스 작동 레버 롤러 | 1 | |
| H-24 | 10-082W-300G | | Washer(A) for Mes Driving Lever | 메스 작동 레버 와셔 (A) | 1 | |
| H-25 | 10-083W-300G | | Washer(B) for Mes Driving Lever | 메스 작동 레버 와셔 (B) | 1 | |
| H-26 | 10-084A-300G | | Lever For Lower Thread Retainer | 밀실 가리개 레버 | 1 | |
| H-27 | 10-085S-300G | | Stud Screw for Lower Thread Retainer Lever(11/64" n=11) | 밀실 가리개 레버 단나사 | 1 | |
| H-28 | 10-086A-300G | | Lower Thread Retainer | 밀실 가리개 | 1 | |
| H-29 | 10-087S-300G | | Screw (9/64", n=40) | 밀실 가리개 쥘나사 | 2 | |
| H-30 | 10-088A-300G | | Fixed Mes for Lower Thread Trimmer Ass'y | 하사절 고정 메스 (조) | 1Set | |
| H-31 | 10-089S-300G | | Screw (9/64", n=40) | 하사절 고정 메스 쥘나사 | 2 | |
| H-32 | 10-090A-300G | | Moving Mes for Lower Thread Trimmer | 하사절 동메스 | 1 | |
| H-34 | 10-092W-300G | | Washer | 하사절 동메스 파형 와셔 | 1 | |
| H-35 | 10-090S-300G | | Screw (3/32", n=56) | 하사절 동메스 쥘나사 | 1 | |
| H-36 | 10-094A-300G | | Lower Thread Clamp Plate Ass'y | 밀실 걸이판 (조) | 1Set | |
| H-37 | 10-090S-300G | | Stud Screw for Lower Thread Clamp Plate (1/8", n=40) | 밀실 걸이판 단나사 | | |
| H-39 | 10-092W-300G | | Washer | 밀실 걸이판 파형 와셔 | 1 | |
| H-40 | 10-098A-300G | | Lower Thread Presser Plate | 밀실 누름 판 | 1 | |
| H-41 | 10-096S-300G | | Screw A (3/32", n=56) | 밀실 누름판 단나사 | 1 | |
| H-42 | 10-087S-300G | | Screw B (9/64", n=40) | 밀실 누름 판 쥘나사 B | 1 | |
| H-43 | 10-101A-300G | | Opening Plate A | 열림판 A | 1 | |
| H-44 | 10-102A-300G | | Opening Plate Roller | 열림판 롤러 | 1 | |
| H-45 | 10-103A-300G | | Opening Plate Rolller Shaft | 열림판 롤러 축 | 1 | |
| H-46 | SN-0101-1600 | | Nut (11/64" n=40) | 열림판 롤러 축 너트 | 1 | |
| H-47 | 10-104A-300G | | Opening Plate B | 열림판 B | 1 | |
| H-48 | SC-A320-7900 | | Screw "A" (1/8", n=40) | 열림판 쥘나사 | 1 | |
| H-49 | SC-0531-2302 | | Screw "B" (1/8", n=40) | 열림판 쥘나사 B | 1 | |
| H-50 | | | Stud Screw Opening Plate | 열림판 단나사 | 1 | |
| H-51 | 10-105S-300G | | Screw (3/32", n=56) | 밀실 가리개 레버 스톱퍼 쥘나사 | 1 | |
| H-52 | 10-108A-300G | | Lower Thread Trimmer Base Plate Ass'y | 하사절 베이스 판 (조) | 1Set | |
| H-53 | 10-105A-300G | | Lower Thread Trimmer Base Plate | 하사절 베이스 판 | 1 | |
| H-54 | 10-106A-306G | | Lower Thread Trimmer Base Plate Cover | 하사절 베이스 판 커버 | 1 | |
| H-55 | 10-110S-300G | | Screw (11/64", n=40) | 하사절 베이스 판 쥘나사 | 4 | |

Lower Thread Trimmer Mechanism 하사절 관계

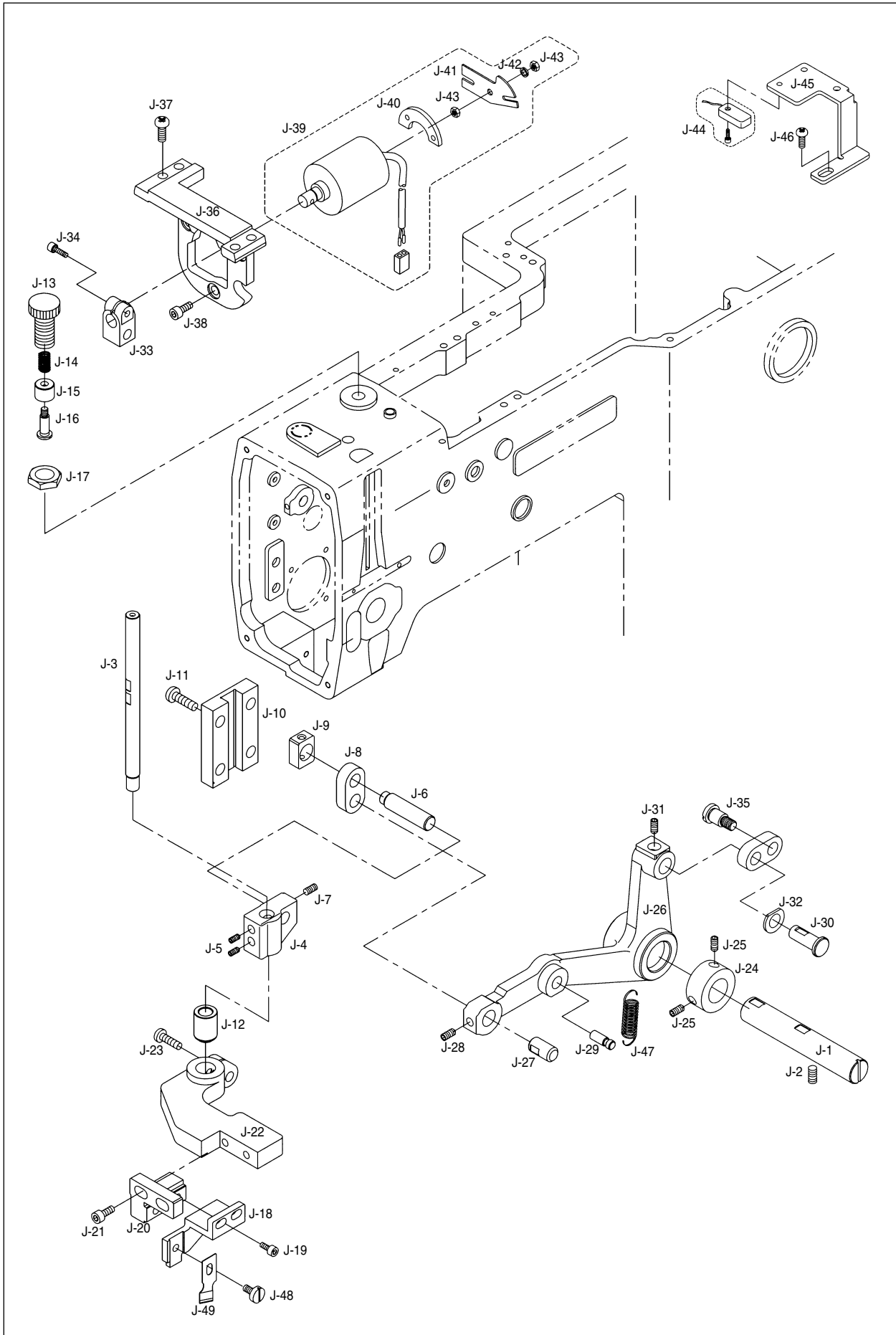


Y-Moving Mechanism Y-이송 관계



J

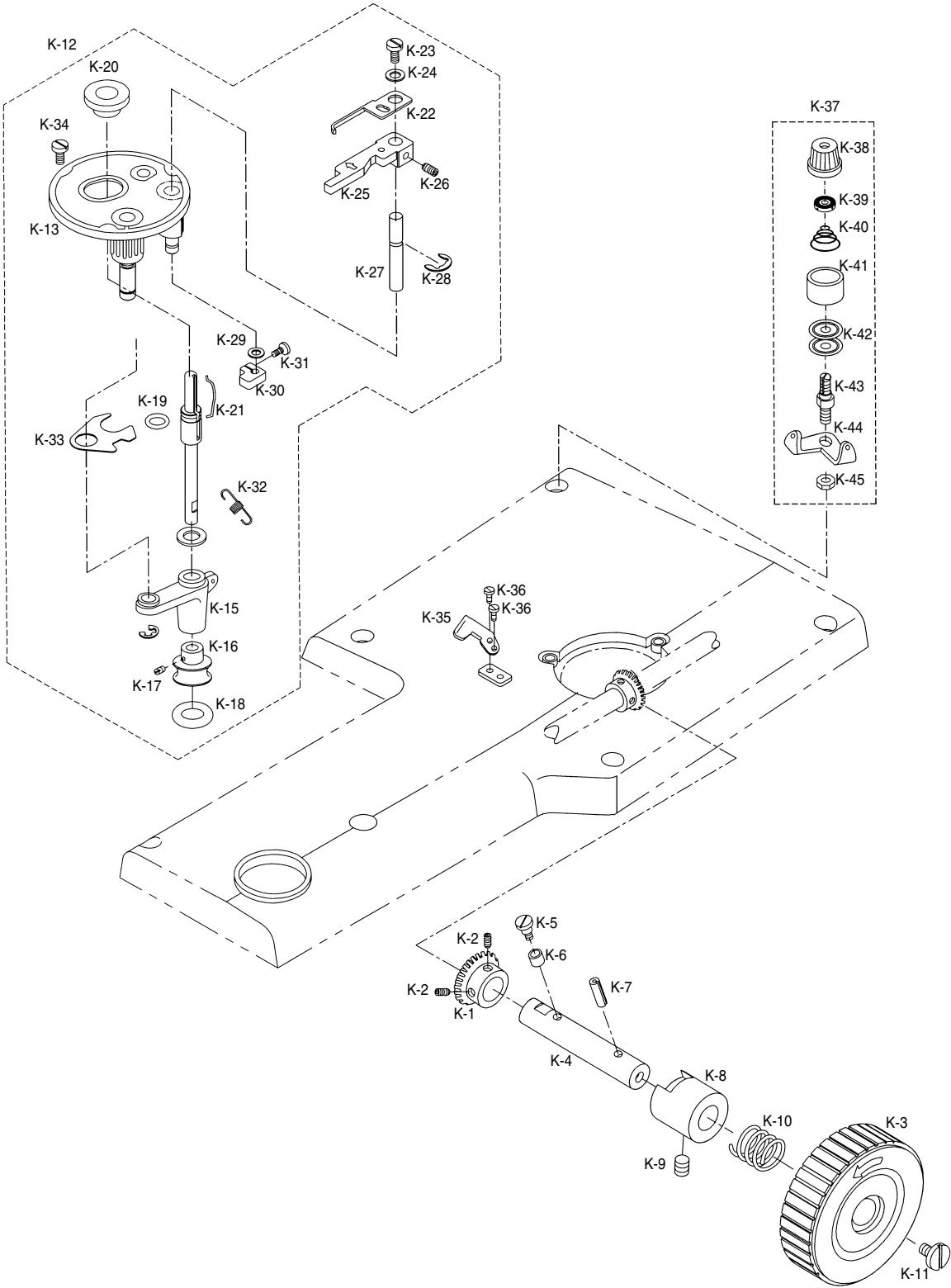
Cutter Mechanism 커터 관계



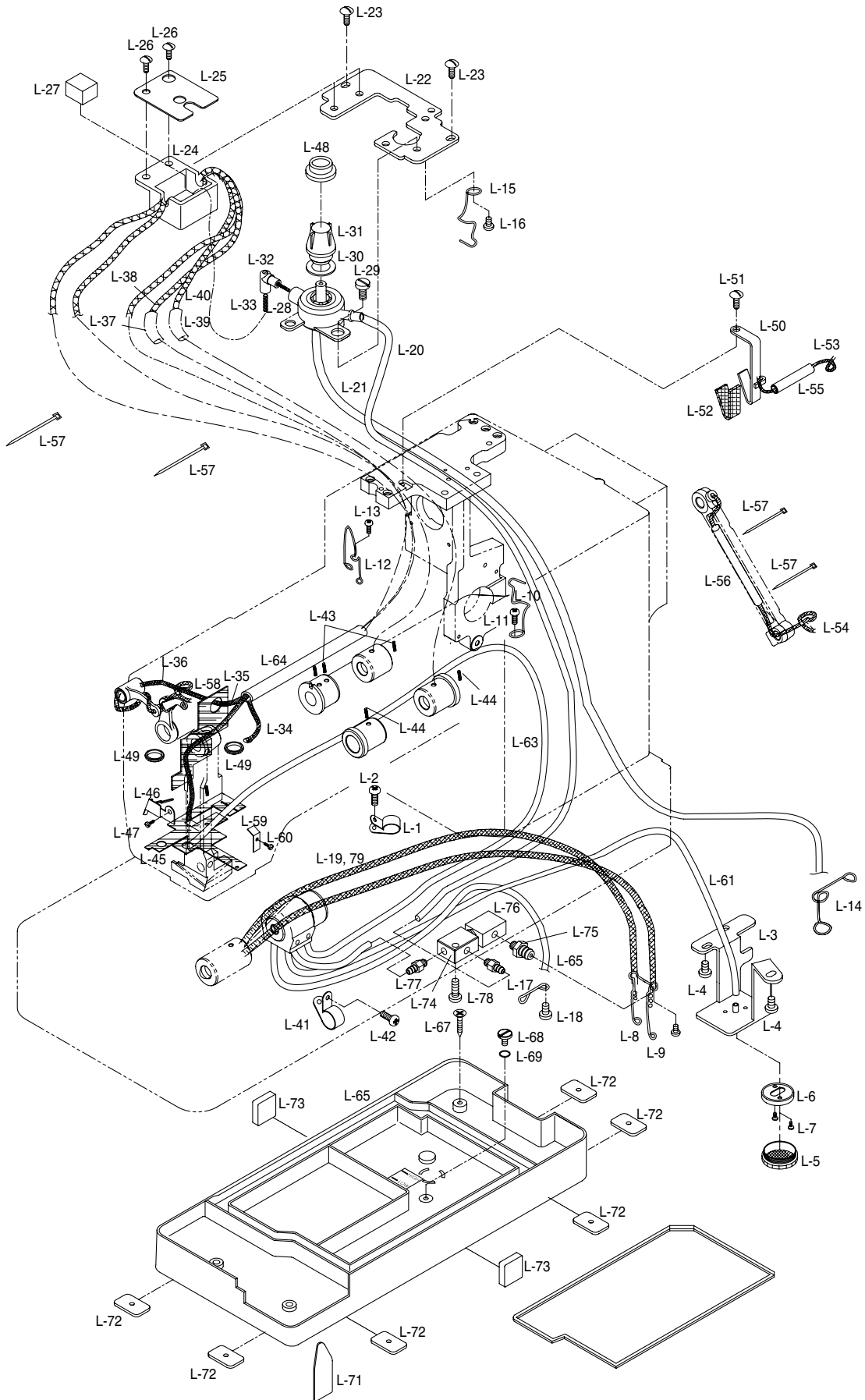


| Ref. No. | Parts No. | Note | Name of Parts | 품 명 | Q' ty | Assembly No. |
|----------|--------------|------|--|-----------------------|-------|--------------|
| J-1 | 28-001A-300G | | Cutter Driving Arm Shaft | 커터 구동 암 축 | 1 | |
| J-2 | SC-0101-3710 | | Screw (15/64", n=28) | 커터 구동 암 축 쥘나사 | 1 | |
| J-3 | 28-103A-300G | | Cutter Shaft | 커터 축 | 1 | |
| J-4 | 28-004A-300G | | Cutter Shaft Holder | 커터 축 잡이 | 1 | |
| J-5 | SC-0317-2700 | | Screw (15/64", n=28) | 커터 축 잡이 쥘나사 | 2 | |
| J-6 | 28-006A-300G | | Cutter Driving Link Shaft | 커터 구동 링크 축 | 1 | |
| J-7 | SC-0317-2700 | | Screw (15/64", n=28) | 커터 구동 링크 축 쥘나사 | 1 | |
| J-8 | 28-008A-300G | | Cutter Driving Link | 커터 구동 링크 | 2 | |
| J-9 | 28-109A-300G | | Cutter Shaft Slide Block | 커터 축 슬라이드 블록 | 1 | |
| J-10 | 28-010A-300G | | Cutter Shaft Guide | 커터 축 안내 | 1 | |
| J-11 | SC-0151-5050 | | Screw (15/64", n=28) | 커터 축 안내 고정 나사 | 4 | |
| J-12 | 28-112A-300G | | Cutter Shaft Bushing | 커터 축 부상 | 1 | |
| J-13 | 28-013S-300G | | Adjusting Screw for Cutter (1/2", n=40) | 커터 조절 나사 | 1 | |
| J-14 | 28-014G-300G | | Spring for Cutter Adjusting | 커터 조절 스프링 | 1 | |
| J-15 | 28-015A-300G | | Cushion Support for Adjusting Screw | 조절 나사 쿠션 지지대 | 1 | |
| J-16 | 28-016S-300G | | Stud for Cushion Support (9/64", n=40) | 쿠션 지지대 고정 단나사 | 1 | |
| J-17 | 28-017S-300G | | Nut for Cutter Adjusting Screw(1/2", n=40) | 커터 조절 나사 너트 | 1 | |
| J-18 | 28-018A-300G | | Cutter Mounting Plate | 커터 부착판 | 1 | |
| J-19 | SC-0211-7500 | | Screw (M4×P0.7) | 커터 부착판 조정나사 | 2 | |
| J-20 | 28-020A-300G | | Cutter Adjusting Plate | 커터 조정판 | 1 | |
| J-21 | SC-0211-7500 | | Screw (M4×P0.7) | 커터 조정판 조정나사 | 2 | |
| J-22 | 28-022A-300G | | Cutter Holder | 커터 홀더 | 1 | |
| J-23 | 03057SC-A001 | | Screw (11/64", n=40) | 커터 축 쥘나사 | 1 | |
| J-24 | 02-021A-1230 | | Collar for Cutter Driving Arm Shaft | 커터 구동 암 축 카라 | 1 | |
| J-25 | SC-0317-2700 | | Screw (15/64", n=28) | 카라 쥘나사 | 2 | |
| J-26 | 28-027A-300G | | Cutter Driving Arm | 커터 구동 암 | 1 | |
| J-27 | 28-028P-300G | | Pin for Cutter Driving Arm | 커터 구동 암 핀 | 1 | |
| J-28 | SC-0164-2700 | | Screw (M5×P0.8) | 핀 쥘나사 | 1 | |
| J-29 | 21-019P-120H | | Spring Holder | 스프링 걸이 | 1 | |
| J-30 | 28-031A-300G | | Cutter Link Shaft | 커터 링크 축 | 1 | |
| J-31 | SC-0317-2700 | | Screw (15/64", n=28) | 커터 링크 축 쥘나사 | 1 | |
| J-32 | 02-003W-300G | | Washer | 커터 링크 축 고정와셔 | 1 | |
| J-33 | 28-034A-300G | | Cutter Link Bracket | 커터 링크 브라켓 | 1 | |
| J-34 | 08076SC-4113 | | Screw (11/64", n=40) | 커터 링크 브라켓 쥘나사 | 1 | |
| J-35 | GP-014983-00 | | Stud Screw for Cutter Link (15/64", n=28) | 커터 링크 단나사 | 1 | |
| J-36 | GP-013235-00 | | Cutter Solenoid Bracket | 커터 솔레노이드 브라켓 | 1 | |
| J-37 | SC-0194-2302 | | Screw (3/16", n=28) | 커터 솔레노이드 브라켓 고정나사 | 4 | |
| J-38 | 08076SC-4113 | | Screw (M5×L10) | 커터 솔레노이드 고정나사(M5×L10) | 3 | |
| J-39 | 06-026A-BH30 | | Cutter Solenoid Ass'y | 커터 솔레노이드 (조) | 1Set | |
| J-40 | | | Stopper Cushion | 스토퍼 쿠션 | 1 | |
| J-41 | | | Solenoid Stopper | 솔레노이드 스토퍼 | 1 | |
| J-42 | | | Washer | 스토퍼 고정 와셔 | 1 | |
| J-43 | | | Nut | 스토퍼 고정 너트 | 2 | |
| J-44 | 15-027A-2070 | | Cutter Sensor Ass'y | 커터 센서(조) | 1 | |
| J-45 | 28-047A-300G | | Cutter Sensor Bracket | 커터 센서 브라켓 | 1 | |
| J-46 | SC-0543-2302 | | Screw (11/64", n=40) | 커터 센서 브라켓 쥘나사 | 1 | |
| J-47 | 28-061G-300G | | Extention Spring for Cutter Driving Arm | 커터 운동 암 인장 스프링 | 1 | |
| J-48 | 28-049S-300G | | Screw (11/64", n=40) | 커터 고정 나사 | 1 | |
| J-49 | 28-053A-300G | | Cutter (1/2") | 커터(1/2") | 1 | |
| | | | | | | |
| | | | | | | |
| | | | | | | |
| | | | | | | |
| | | | | | | |

Bobbin Winder & Hand Pulley Mechanism 실감기 및 핸드 풀리 관계



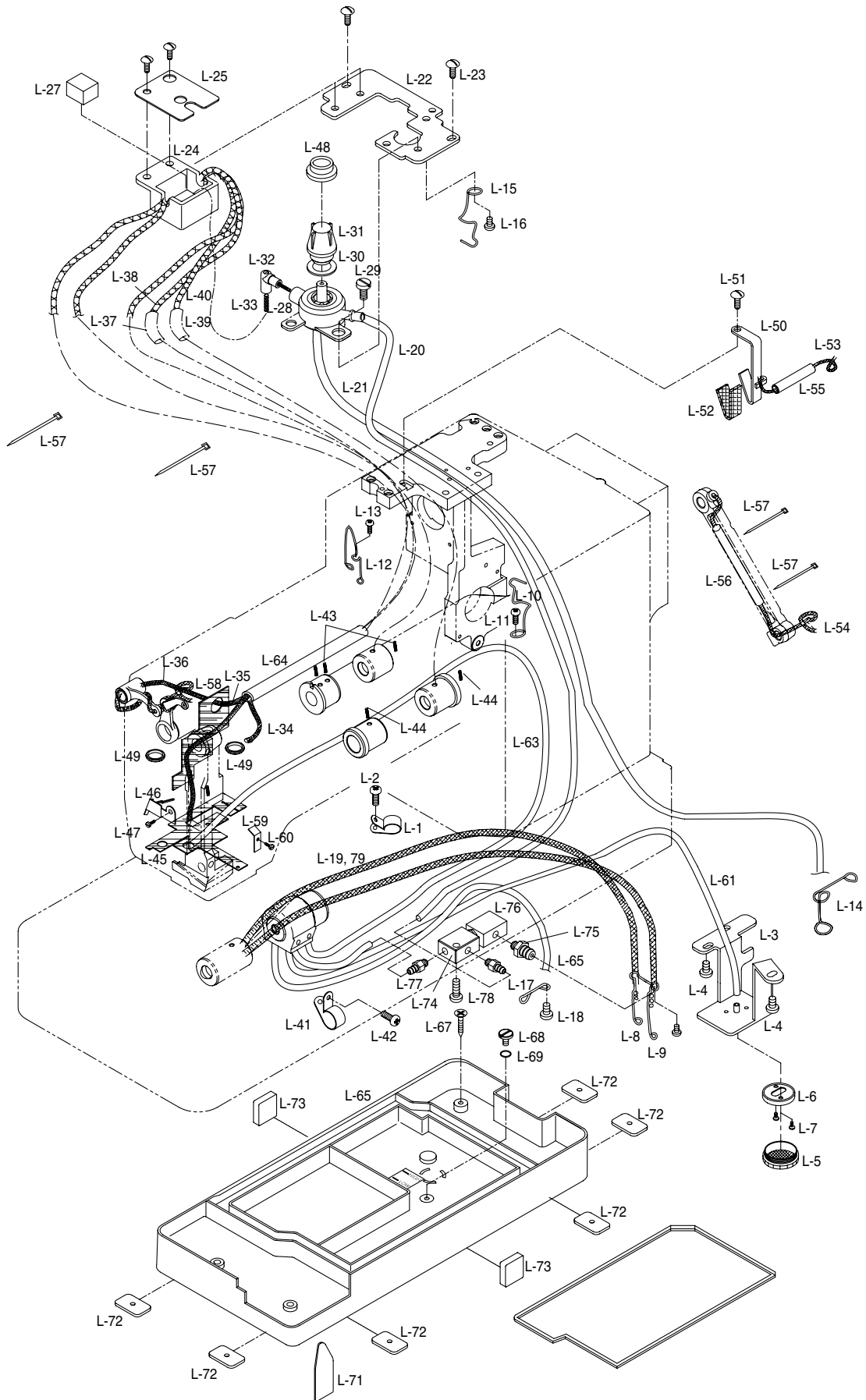
Lubrication Mechanism 급유 관계

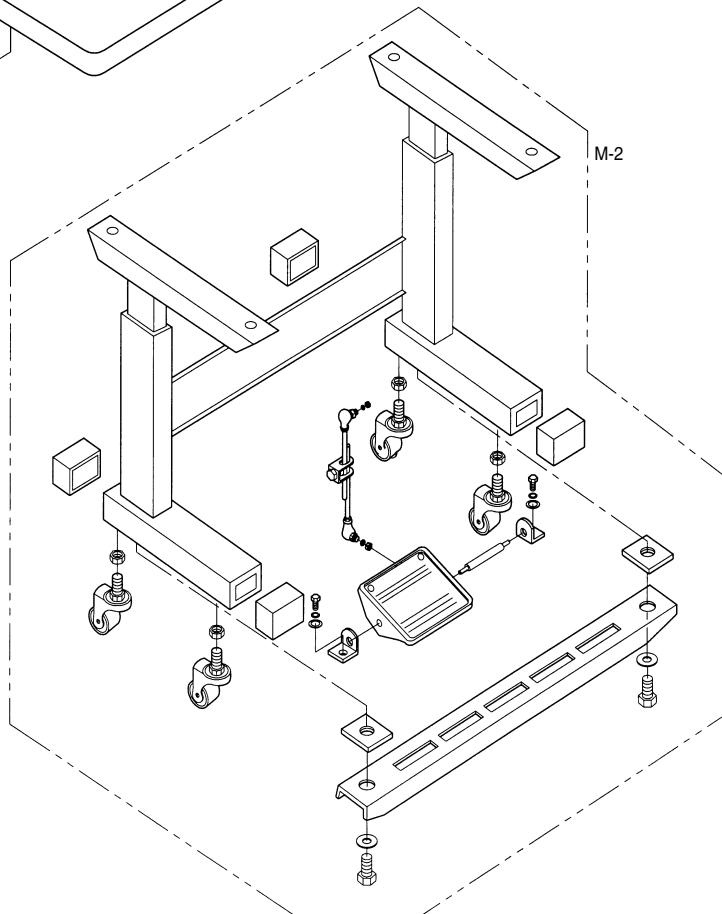
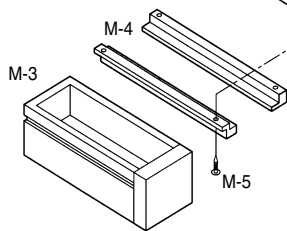
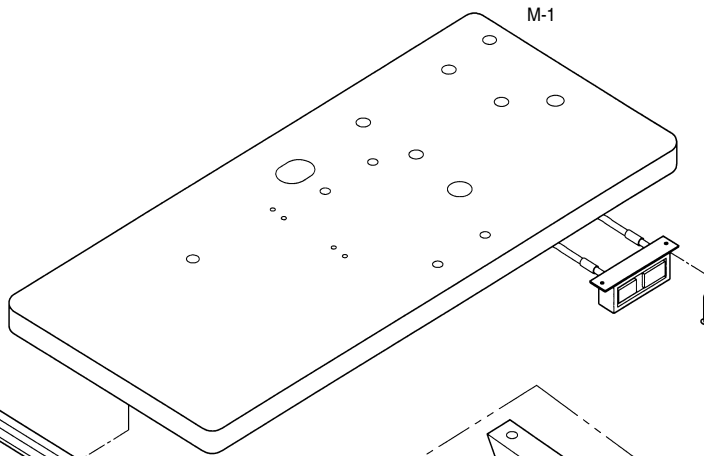
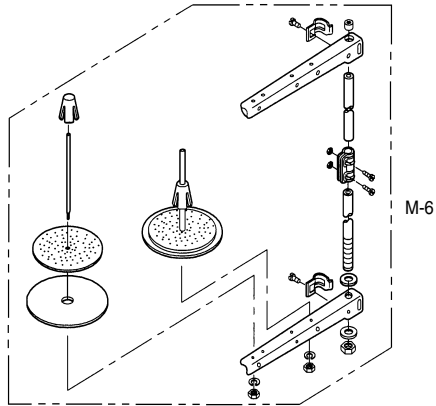




| Ref. No. | Parts No. | Note | Name of Parts | 품 명 | Q' ty | Assembly No. |
|----------|--------------|------|---|--------------------|-------|--------------|
| L-1 | 01-009R-2700 | | Code Holder (6N) | 코드 홀더 (6N) | 1 | |
| L-2 | SC-0365-3710 | | Screw (9/64", n=40) | 코드 홀더 썸나사 | 1 | |
| L-3 | 44-003A-300G | | Oil Filter Base Bracket | 오일 필터 베이스 브라켓 | 1 | |
| L-4 | SC-0543-2302 | | Screw (11/64", n=40) | 오일 필터 베이스 브라켓 고정나사 | 3 | |
| L-5 | 44-020C-2070 | | Oil Filter | 오일 필터 | 1 | |
| L-6 | 44-019A-2070 | | Oil Filter Base | 오일 필터 베이스 | 1 | |
| L-7 | SC-0365-3710 | | Screw (9/64", n=40) | 오일 필터 고정나사 | 2 | |
| L-8 | 44-009C-300G | | Holder for Oil Hose A | 호스잡이 A | 1 | |
| L-9 | SC-0365-3710 | | Screw A (9/64", n=40) | 호스잡이 A 고정나사 | 1 | |
| L-10 | 44-017C-300G | | Holder for Oil Hose B | 호스잡이 B | 1 | |
| L-11 | SC-0365-3710 | | Screw B (9/64", n=40) | 호스잡이 B 고정나사 | 1 | |
| L-12 | 44-013C-300G | | Holder for Oil Hose C | 호스잡이 C | 1 | |
| L-13 | SC-0365-3710 | | Screw C (9/64", n=40) | 호스잡이 C 고정나사 | 1 | |
| L-14 | 44-015C-300G | | Holder for Oil Hose D | 호스잡이 D | 1 | |
| L-15 | 44-017C-300G | | Holder for Oil Hose E | 호스잡이 E | 1 | |
| L-16 | SC-0543-2302 | | Screw E (11/64", n=40) | 호스잡이 E 고정나사 | 1 | |
| L-17 | 44-019C-300G | | Holder for Oil Hose F | 호스잡이 F | 1 | |
| L-18 | SC-0365-3710 | | Screw F (9/64", n=40) | 호스잡이 F 고정나사 | 1 | |
| L-19 | | | Oil Wick for Lower Shaft Bushing(F) | 하축 전봇싱 급유 유심 | 1 | |
| L-20 | 44-012C-1230 | | Oil Hose for Oil Terminal | 오일 터미널 급유 호스 | 1 | |
| L-21 | 44S002S-306H | | Return Hose for Oil Terminal | 오일 터미널 환류 호스 | 1 | |
| L-22 | 44-023A-300G | | Oil Terminal Base | 오일 터미널 베이스 | 1 | |
| L-23 | SC-0365-3710 | | Screw (9/64", n=40) | 오일 터미널 베이스 고정나사 | 3 | |
| L-24 | 44-025A-300G | | Felt Base | 펠트 베이스 | 1 | |
| L-25 | 44-026A-300G | | Felt Base Plate | 펠트 베이스 판 | 1 | |
| L-26 | SC-0543-2302 | | Screw (11/64", n=40) | 펠트 베이스 판 고정 나사 | 2 | |
| L-27 | 44-028M-300G | | Felt A | 펠트 A | 1 | |
| L-28 | 44-029A-300G | | Oil Terminal | 오일 터미널 | 1 | |
| L-29 | SC-0543-2302 | | Screw (11/64", n=40) | 오일 터미널 고정 나사 | 2 | |
| L-30 | 44-031R-300G | | Oil Window Packing | 유창 고무 패킹 | 1 | |
| L-31 | 44-032C-30G | | Oil Cap | 유창 | 1 | |
| L-32 | 44-033C-300G | | Oil Pipe | 오일 파이프 | 1 | |
| L-33 | | | Wick for Oil Terminal | 오일 터미널 유심 | 1 | |
| L-34 | | | Oil Wick for Lower Shaft Bushing(F) | 상축 전 봇싱 급유 유심 | 1 | |
| L-35 | | | Oil Wick for Needle Bar Frame | 바늘대 후레임 급유 유심 | 1 | |
| L-36 | | | Oil Wick Thread Take-up Lever | 실채기 급유 유심 | 2 | |
| L-37 | 44-012C-1230 | | Oil Hose for Lower Shaft Bushing(R) | 상축 후 봇싱 급유 호스 | 1 | |
| L-38 | | | Oil Wick for Lower Shaft Bushing(R) | 상축 후 봇싱 급유 유심 | 1 | |
| L-39 | 44-012C-1230 | | Oil Hose for Oscillator Shaft Bushing(R) | 요동축 후 봇싱 급유 호스 | 1 | |
| L-40 | | | Oil Wick for Oscillator Shaft Bushing(R) | 요동축 후 봇싱 급유 유심 | 1 | |
| L-41 | 01-011C-2350 | | Code Holder (5N) | 코드 홀더 (5N) | 2 | |
| L-42 | SC-0365-3710 | | Screw (9/64", n=40) | 코드 홀더 고정 나사 | 2 | |
| L-43 | 06-033M-7400 | | Oil Felt for Upper Shaft Bushing(F, R) | 상축 전,후 봇싱 급유 펠트 | 1 | |
| L-44 | 06-033M-7400 | | Oil Felt for Oscillator Shaft Bushing(F, R) | 요동축 전,후 봇싱 급유 펠트 | 2 | |
| L-45 | 44-049M-300G | | Falt | 면관부 오일 환류 펠트 | 1 | |
| L-46 | 44-050C-300G | | Oil Return Felt | 펠트 지지대 | 1 | |
| L-47 | SC-0365-3710 | | Felt Support | 펠트 지지대 고정나사 | 1 | |
| L-48 | 44-053R-300G | | Screw (9/64", n=40) | 유창 지지대 | 1 | |
| L-49 | 44-056R-300G | | Oil Cap Support | 오일리젝터 | 2 | |
| L-50 | 44-054C-300G | | Oil Rejecter | 지그재그 연결 릿드 펠트 잡이 | 1 | |
| L-51 | SC-0365-3710 | | Zigzag Connecting Rod Felt Holder | 펠트 잡이 고정나사 | 1 | |
| L-52 | 07-008M-3710 | | Screw (9/64", n=40) | 지그재그 연결 릿드 급유 펠트 | 1 | |
| L-53 | 07-004M-7400 | | Oil Wick for Zigzag Connecting Rod B | 지그재그 연결 릿드 급유 유심 B | 1 | |

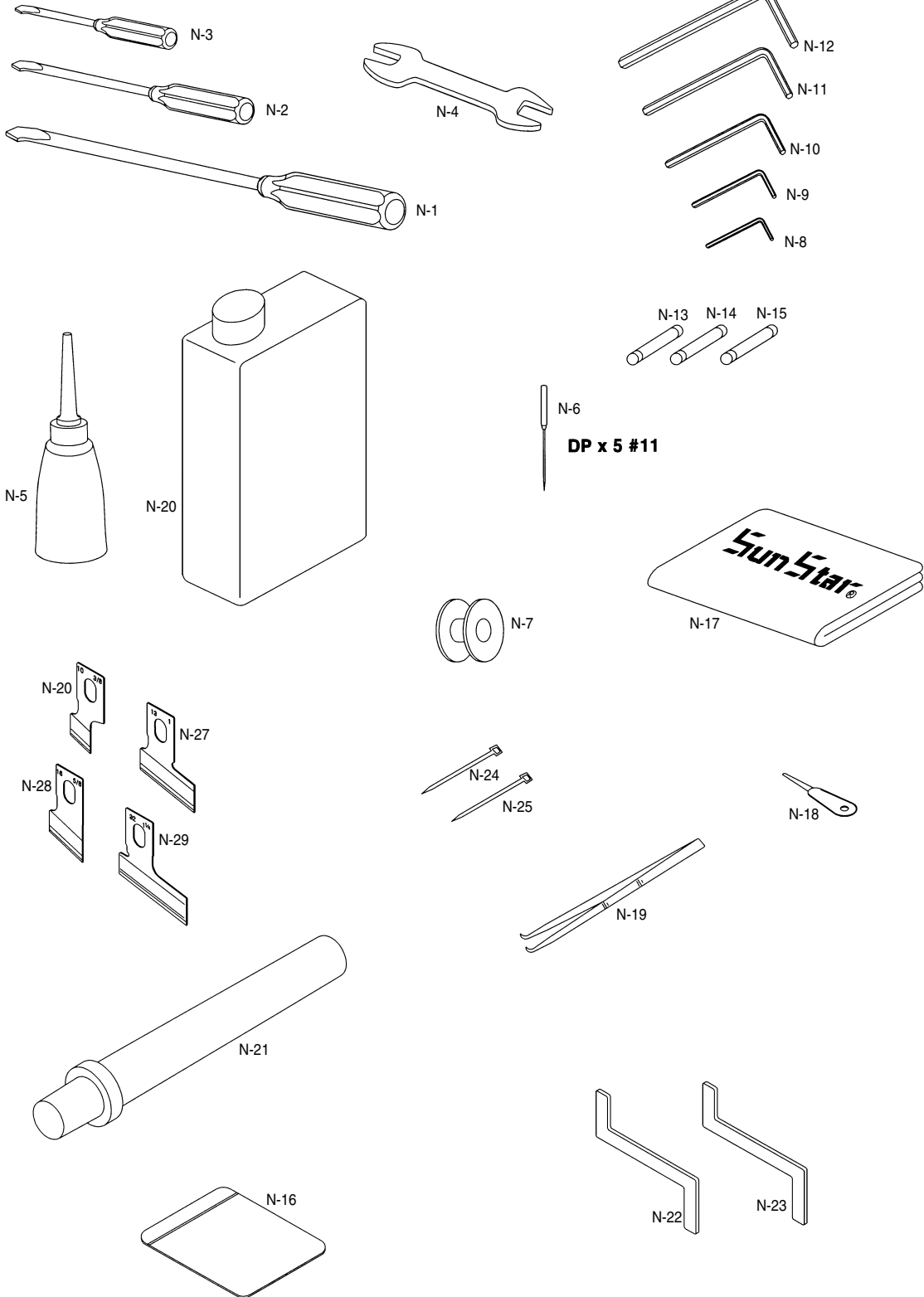
Lubrication Mechanism 급유 관계





N

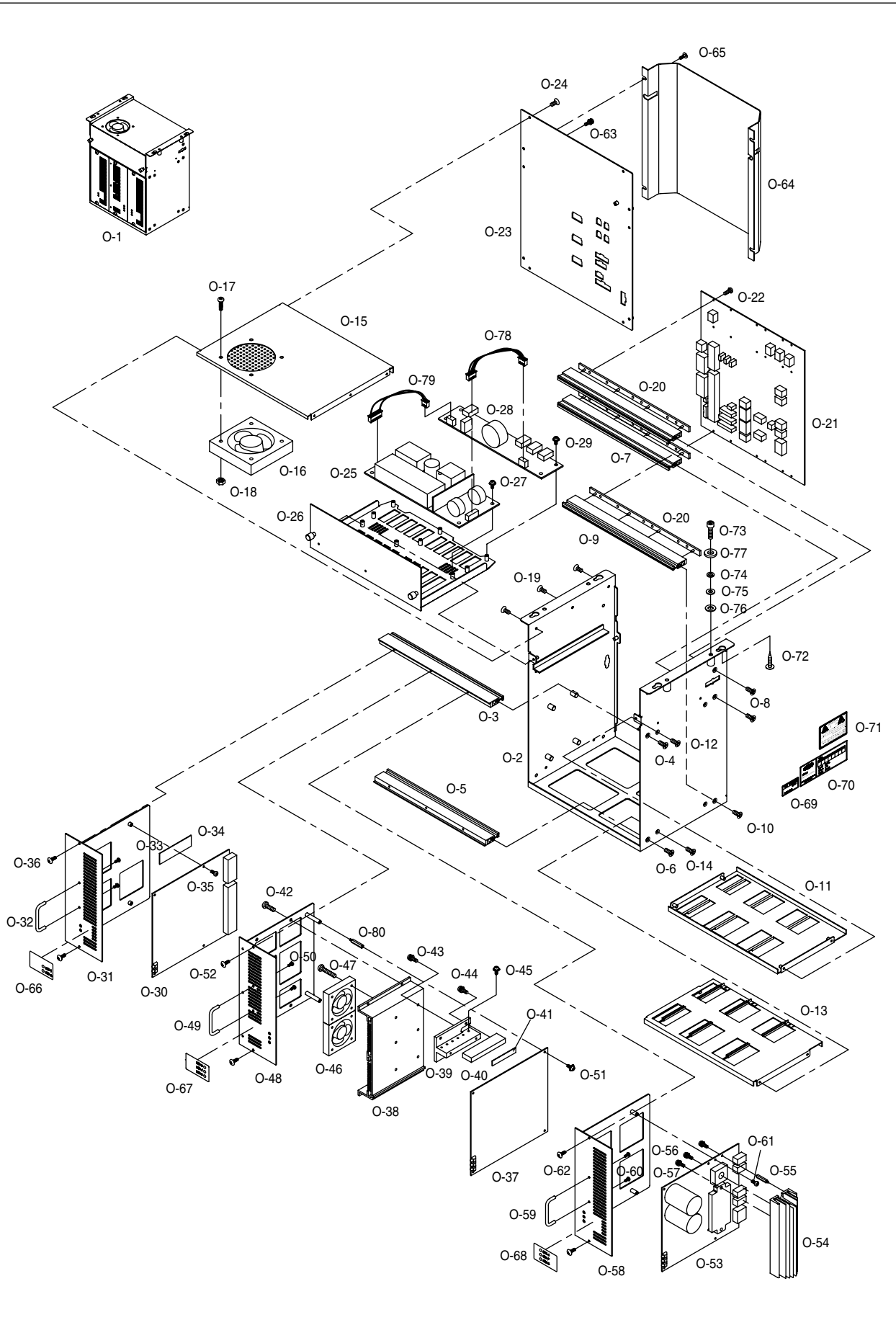
Accessories Mechanism 악세사리 관계





Control Box Mechanism

콘트롤 박스 관계





| Ref. No. | Parts No. | Note | Name of Parts | 품 명 | Q' ty | Assembly No. |
|----------|--------------|------|---------------------------------|---------------------------------|-------|--------------|
| O-1 | SSBH-0000012 | | Control Box Ass'y | 콘트롤 박스(조) | 1Set | |
| O-2 | GP-013455-02 | | Box Body | 박스바디 | 1 | |
| O-3 | GP-008671-00 | | Front Profile Upper | 전면부 프로파일-상 | 1 | |
| O-4 | 10-016S-CPT1 | | Screw(M4×L12) | 전면부 프로파일-상 고정나사(M4×L12) | 2 | |
| O-5 | GP-008672-00 | | Front Profile Lower | 전면부 프로파일-하 | 1 | |
| O-6 | 10-016S-CPT1 | | Screw(M4×L12) | 전면부 프로파일-하 고정나사(M4×L12) | 2 | |
| O-7 | GP-008673-00 | | Rear Profile Upper | 후면부 프로파일-상 | 2 | |
| O-8 | 10-016S-CPT1 | | Screw(M4×L12) | 후면부 프로파일-상 고정나사(M4×L12) | 4 | |
| O-9 | GP-008674-00 | | Rear Profile Lower | 후면부 프로파일-하 | 1 | |
| O-10 | 10-016S-CPT1 | | Screw(M4×L12) | 후면부 프로파일-하 고정나사(M4×L12) | 2 | |
| O-11 | GP-008666-01 | | Upper Frame | 가로지지대-상 | 1 | |
| O-12 | 10-004M-SW68 | | Screw(M3×L5) | 가로지지대-상 고정나사(M3×L5) | 4 | |
| O-13 | GP-008663-01 | | Lower Frame | 가로지지대-하 | 1 | |
| O-14 | 10-004M-SW68 | | Screw(M3×L5) | 가로지지대-하 고정나사(M3×L5) | 4 | |
| O-15 | GP-014587-00 | | Upper Cover | 상면커버 | 1 | |
| O-16 | EP-000091-00 | | Control Box Fan | 콘트롤박스 Fan | 1 | |
| O-17 | 01-002M-AU12 | | Screw(M4×L35) | 콘트롤박스 Fan 고정나사(M4×L35) | 4 | |
| O-18 | 09-041S-3701 | | Fan Nut(M4) | 팬 너트(M4) | 4 | |
| O-19 | 10-004M-SW68 | | Screw(M3×L5) | 상면커버 고정나사(M3×L5) | 6 | |
| O-20 | GP-008667-00 | | Insulation Plate | 절연 플레이트 | 3 | |
| O-21 | BD-000316-00 | | Backplane Board | 백플레인 보드 | 1 | |
| O-22 | 10-020M-SW66 | | Screw(M3×L12) | 백플레인 보드 고정나사 (Set)(M3×L12) | 18 | |
| O-23 | GP-013458-00 | | Rear Cover | 후면커버 | 1 | |
| O-24 | 10-004M-SW68 | | Screw(M3×L5) | 후면커버 고정나사(M3×L5) | 6 | |
| O-25 | EP-000039-00 | | SMPS | SMPS | 1 | |
| O-26 | GP-008701-05 | | SMPS Bracket | SMPS 브라켓 | 1 | |
| O-27 | 10-002S-SW66 | | Screw(M3×L8) | SMPS 고정나사(Set)(M3×L8) | 5 | |
| O-28 | BD-000315-00 | | DDC Board | DDC 보드 | 1 | |
| O-29 | 10-002S-SW66 | | Screw(M3×L8) | DDC 보드 고정나사(Set)(M3×L8) | 6 | |
| O-30 | BD-000313-00 | | Digital Board | 디지털 보드 | 1 | |
| O-31 | GP-008668-01 | | Digital Board Bracket | 디지털 보드 브라켓 | 1 | |
| O-32 | GP-012617-00 | | Board Bracket Handle | 보드 브라켓 손잡이 | 1 | |
| O-33 | 10-073S-3701 | | Screw(M3×L10) | 보드 브라켓 손잡이 고정나사(M3×L10) | 2 | |
| O-34 | GP-007198-00 | | SMD FET Ragiator Sheet | 디지털 보드 SMD FET 방열시트 | 1 | |
| O-35 | 10-002S-SW66 | | Screw(M3×L8) | 디지털 보드 고정나사(Set)(M3×L8) | 4 | |
| O-36 | 01-001S-NET1 | | Screw(M3×L6) | 디지털 보드 브라켓 고정나사(M3×L6) | 2 | |
| O-37 | BD-000314-00 | | Step Board | 스텝보드 | 1 | |
| O-38 | GP-013453-01 | | Step Board Radiator | 스텝 보드 방열판 | 1 | |
| O-39 | GP-013452-01 | | Step Board Radiator Bracket | 스텝 보드 방열 브라켓 | 3 | |
| O-40 | GP-013610-00 | | Step Board Radiator Sub Bracket | 스텝보드 보조 방열 브라켓 | 3 | |
| O-41 | GP-013846-00 | | Radiator Sheet B | 스텝보드 방열시트 (B) | 3 | |
| O-42 | 06-001C-SE50 | | Screw(M4×L8) | 스텝보드 방열판 고정나사(M4×L8) | 4 | |
| O-43 | 10-002S-SW66 | | Screw(M3×L8) | 스텝보드 방열 브라켓 고정나사(Set)(M3×L8) | 6 | |
| O-44 | 10-002S-SW66 | | Screw(M3×L8) | 스텝보드 보조 방열 브라켓 고정나사(Set)(M3×L8) | 6 | |
| O-45 | 10-002S-SW66 | | Screw(M3×L8) | FET 고정나사 (Set)(M3×L8) | 36 | |
| O-46 | 01-005A-BT01 | | Step Board Fan | 스텝보드 Fan | 2 | |
| O-47 | 01-017C-DU33 | | Screw(M4×L25) | 스텝보드 Fan 고정나사(M4×L25) | 4 | |
| O-48 | GP-013456-02 | | Step Board Bracket | 스텝 보드 브라켓 | 1 | |
| O-49 | GP-012617-00 | | Board Bracket Handle | 보드 브라켓 손잡이 | 1 | |
| O-50 | 10-073S-3701 | | Screw(M3×L10) | 보드 브라켓 손잡이 고정나사(M3×L10) | 2 | |
| O-51 | 10-002S-SW66 | | Screw(M3×L8) | 스텝 보드 고정나사 (Set)(M3×L8) | 4 | |
| O-52 | 01-001S-NET1 | | Screw(M3×L6) | 스텝 보드 브라켓 고정나사(M3×L6) | 2 | |
| O-53 | BD-000206-00 | | Main Board | 주축보드 | 1 | |



Control Box Mechanism

콘트롤 박스 관계

