

# PARTS BOOK

## SPS/C-B1201 Series

Electronically Controlled  
Bartacking Machine

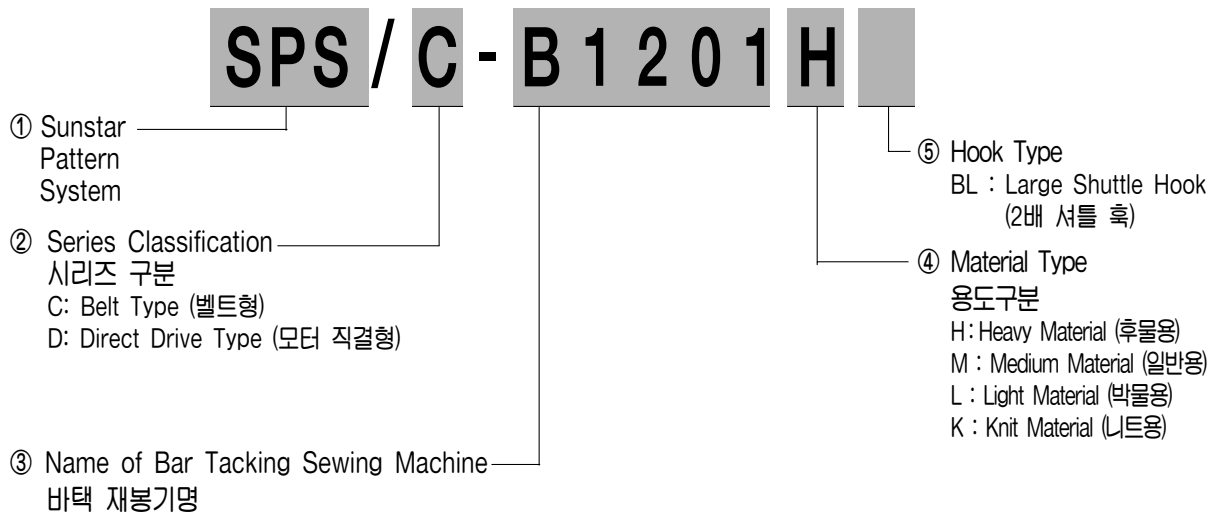


PME-051130

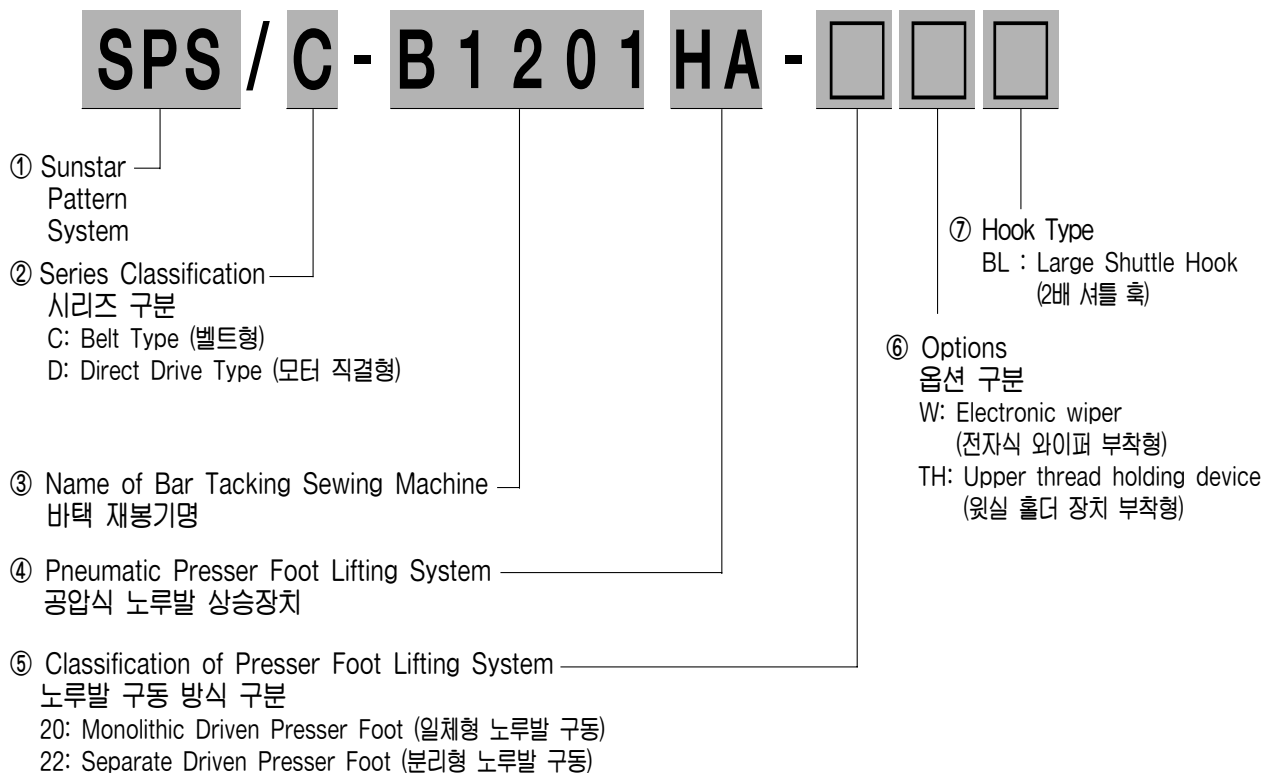
SUNSTAR MACHINERY CO., LTD.

# Models of bar tacking sewing machines / 바택 재봉기 기종 구분

## 1) With an electronic presser foot lifter / 전자식 노루발 상승 장치 부착형



## 2) With a pneumatic presser foot lifter / 공압식 노루발 상승 장치 부착형



# CONTENTS

# 목 차

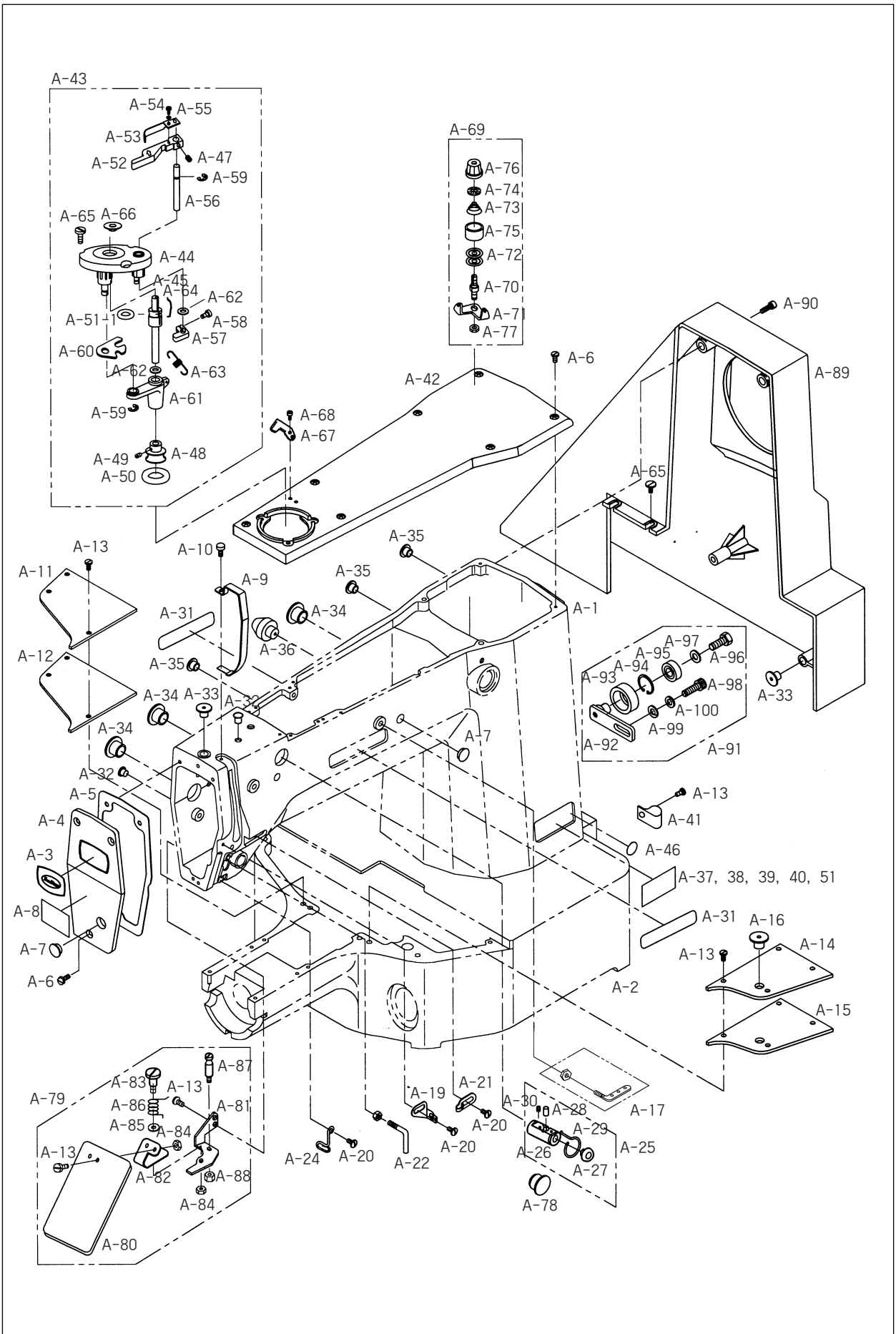
<b>I Machine Part · 기계부분</b>		
A. Arm, Bed & Machine Body Parts	4	Arm, Bed 및 외장품 관계
B. Upper Shaft Mechanism	8	상축 관계
C. Lower Shaft Mechanism	10	하축 관계
D. Presser Plate Mechanism	12	누름판 관계
E. Thread Release & Thread Tension Mechanism	14	실 늦추기 및 실 장력 조절 관계
F. Wiper Mechanism	16	와이퍼 관계
G. Thread Trimmer Mechanism	18	사절 관계
H. X-Y Mechanism	20	X-Y 관계
I. Feed Mechanism	22	피이드 관계
J. Lubrication Mechanism	24	급유 관계
K. Table & Thread Stand	26	테이블 및 실패꽂이 관계
L. Accessories	28	악세서리 관계
<b>II Control Part · 전기부분</b>		
M. Control Box Mechanism	30	콘트롤 박스 관계
N. Operation Unit Mechanism	34	오퍼레이션 관계
O. Pedal Mechanism	36	페달 관계
P. Servo Motor Unit	38	서보 모터 관계
Q. Cable Unit	40	케이블 관계
<b>III Pneumatic Type · 공압사양</b>		
R. Feed Mechanism	42	피이드 관계
S. Thread Trimmer Mechanism	44	사절 관계
T. X-Y Mechanism	45	X-Y 관계
U. Air Control Mechanism(1)	46	에어 제어 관계(1)
U. Air Control Mechanism(2)	48	에어 제어 관계(2)
V-I. Wiper Mechanism(Optional)	50	와이퍼 관계(옵션)
V-II. Upper Thread Holding Device(Optional)	51	윗실 홀딩 장치(옵션)
V-III. Needle Cooler Device(Optional)	52	니들쿨러 장치(옵션)
<b>IV Option Parts · 옵션 관계</b>		
W. Pedal Mechanism	53	페달 관계
X. SPS/C-B1201M (HP)	54	벤트홀 장치 관계(HP)
Y. Option Parts	56	옵션 관계
D. Presser Plate Mechanism/Old Part	58	누름판 관계

본 책자는 Parts Book으로 제작되었으므로 메뉴얼로 사용 불가합니다.

**This is a parts book. It cannot be used as a manual.**

# A

## Arm, Bed & Machine Body Parts Arm, Bed 및 외장품 관계



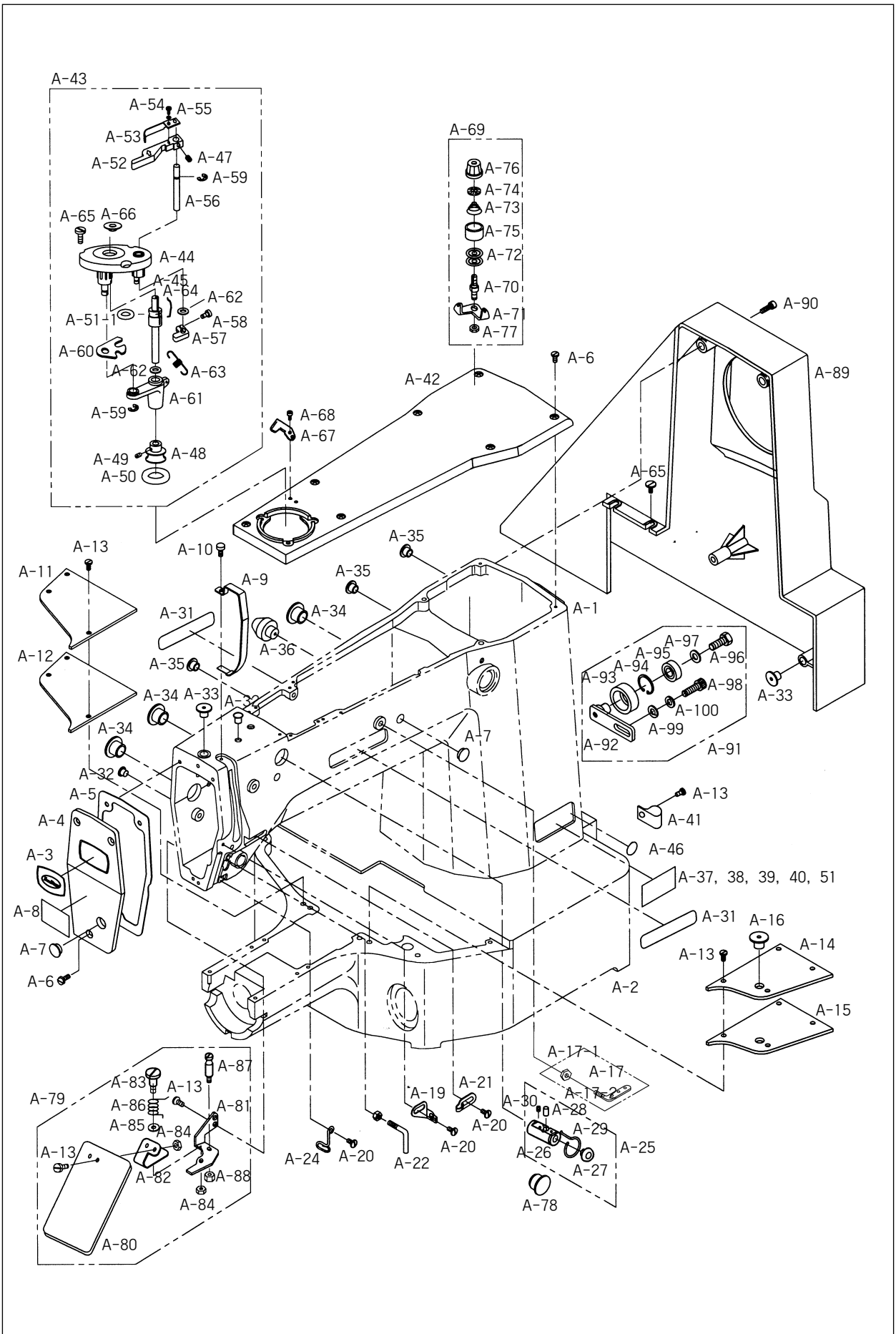


Ref. No.	Parts No.	Note	Name of Parts	품명	Q'ty	Assembly No.
A-1	GP-012450-01		Arm	아암	1	
A-2	01-003A-120H		Bed	베드	1	
A-3	01S006S-306H		Brand Mark(Face Plate)	상표 마크(면판부)	1	
A-4	01-007A-120H		Face Plate	면판	1	
A-5	01-008M-120H		Face Plate Gasket	면판 가스켓	1	
A-6	SC-A174-4122		Screw(11/64" n=40)	쥘나사	10	
A-7	01-110R-1230		Rubber Cap For Face Plate	면판 고무마개	1	
A-8	91-001M-120D		Caution Sticker	경고 스티커	1	
A-9	01-011A-120H		Take-up Lever Cover	실채기 커버	1	
A-10	SC-0528-1230		Screw(9/64" n=40)	쥘나사	1	
A-11	01-013A-120H		Bed Cover(L)	베드 커버(좌)	1	
A-12	01-014M-120H		Bed Cover Gasket(L)	베드 커버 가스켓(좌)	1	
A-13	SC-0543-2302		Screw(11/64" n=40)	쥘나사	14	
A-14	01-016A-120H		Bed Cover(R)	베드 커버(우)	1	
A-15	01-017M-120H		Bed Cover Gasket(R)	베드 커버 가스켓(우)	1	
A-16	44S061S-306H		Oil Tank Rubber Cap	오일 탱크 고무마개	1	
A-17	01-127A-1230		Thread Guide With Three Holes	세구멍 실걸이(組)	1Set	
A-19	01-003C-250B		Thread Guide(L)	실안내(좌)	1	
A-20	SC-0120-1230		Screw(9/64" n=40)	쥘나사	3	
A-21	01-030C-1230		Thread Guide(R)	암실걸이	1	
A-22	GP-016482-00		Arm Thread Guide Ass'y	아암 실안내 걸이(조)	1	
A-24	01-028C-120H		Thread Guide(L)	실안내(하)	1	
A-25	01S037S-306H		Silicon Tank Ass'y	실리콘 급유 탱크(조)	1Set	
A-26	01S038S-306H	H	Silicon Tank	실리콘 급유 탱크	1	
A-27	01S039S-306H	H	Silicon Oil Window	실리콘 유창	1	
A-28	01S040S-306H	H	Silicon Felt	실리콘 급유 탱크 펠트	1	
A-29	GP-013053-00	H	Felt for Silicon Oil Supply	실리콘 급유 탱크 펠트잡이	1	
A-30	SC-0104-5607	H	Screw(11/64" n=40)	쥘나사	1	
A-31	01S064S-306H	H	Brand Mark	상표 마크	2	
A-32	04-104R-1230		Arm Upper Part Rubber Cap	아암 상부 고무 마개	3	
A-33	01-110R-1230		Needle Bar Rubber Cap	바늘대 고무 마개	2	
A-34	01-042R-640L		Rubber Cap(L)	고무마개(대)	3	
A-35	44-021R-7400		Rubber Cap(S)	고무마개(소)	6	
A-36	01-073R-120H		Bed Rubber	베드 고무	1	
A-37	01-074M-120H		Model Sticker(H)	모델 스티커-후물용	1	
A-38	01-075M-120M	H	Model Sticker(M)	모델 스티커-일반용	1	
A-39	01-076M-120L	M	Model Sticker(L)	모델 스티커-박물용	1	
A-40	01-077M-120K	L	Model Sticker(K)	모델 스티커-니트용	1	
A-41	01-009R-5300	K	Cable Holder(7N)	케이블 홀더(7N)	3	
A-42	01-051A-120H		Top Cover	윗뚜껑	1	
A-43	41-101A-120H		Bobbin Winder Ass'y	실감기(조)	1Set	
A-44	41S001S-306H		Bobbin Winder Base	실감기 베이스	1	
A-45	41-005A-120H		Bobbin Winder Shaft	실감기 구동축	1	
A-46	GP-002958	BL	Sticker(BL)	2배 셔틀 훅 스티커	1	
A-47	SC-0105-7500		Screw(M4)	쥘나사	1	
A-48	41S006S-306H		Bobbin Winder	실감기 작동 풀리	1	
A-49	SC-0104-5607		Screw(11/64" n=40)	쥘나사	2	
A-50	41S008S-306H		Bobbin Winder Action Ring	실감기 작동링	1	
A-51	01-068M-12HA		Model Sticker(HA)	모델 스티커(공압용)	1	

Note: H→Heavy Material(후물용), M→Medium Material(일반용)  
L→Light Material(박물용), K→Knit Material(니트용), BL→Large Shuttle Hook(2배 셔틀 훅용)

# A

## Arm, Bed & Machine Body Parts Arm, Bed 및 외장품 관계



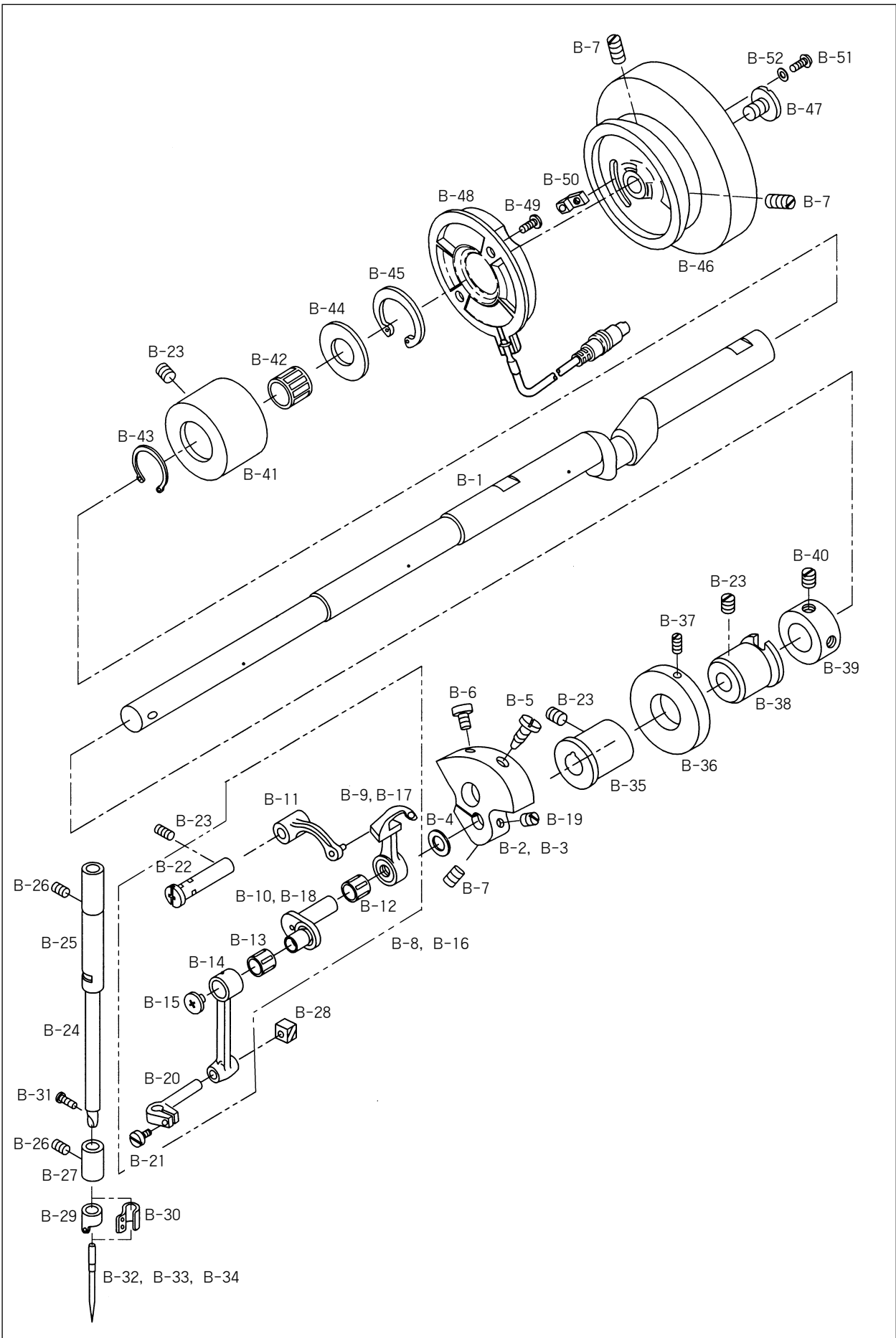


Ref. No.	Parts No.	Note	Name of Parts	품명	Q'ty	Assembly No.
A-51-1	41S009S-306H		Bobbin Winder Shaft Rubber Ring	실감기 구동축 고무링	1	
A-52	41S010S-306H		Bobbin Winder Lever	실감기 레버	1	
A-53	41S011S-306H		Bobbin Winder Adjusting Plate	실감기 조정판	1	
A-54	SC-0130-1230		Screw(1/8" n=40)	웜나사	1	
A-55	02-011W-2302		Washer	와셔	1	
A-56	41S013S-306H		Bobbin Winder Lever Shaft	실감기 레버 축	1	
A-57	41S014S-306H		Bobbin Winder Adjusting Cam	실감기 조절 캠	1	
A-58	SC-0211-7500		Screw(M4×P0.7)	웜나사	1	
A-59	04-009C-3710		E-Ring(φ5)	E-링(호칭경 5)	2	
A-60	41S017S-306H		Bobbin Winder Action Plate	실감기 작동판	1	
A-61	41-018A-120H		Bobbin Winder Action Body	실감기 작동체	1	
A-62	40-007W-1600		Washer	와셔	2	
A-63	41S021S-306H		Bobbin Winder Spring	실감기 인장 스프링	1	
A-64	41S022S-306H		Bobbin Stopper	보빈 스토퍼	1	
A-65	41S023S-306H		Screw	웜나사	5	
A-66	41S024S-306H		Bobbin Stand	보빈 스탠드	1	
A-67	41S025S-306H		Bobbin Winder Mes	실감기 메스	1	
A-68	SC-0120-1230		Screw(1/8" n=40)	웜나사	2	
A-69	41S027S-306H		Thread Tension Adjusting Ass'y	실감기 실장력 조절장치(조)	1Set	
A-70	41S028S-306H		Thread Tension Adjusting Shaft	실감기 실장력 조절 축	1	
A-71	41S026S-306H		Thread Guide Plate	실안내 판	1	
A-72	40-204A-1230		Thread Tension Disk	실안내 접시	2	
A-73	GP-003213-00		Thread Tension Spring	실장력 조절 스프링	1	
A-74	40-804W-1230		Thread Tension Spring Stopper	실장력 조절 스프링 스토퍼	1	
A-75	40-024A-1230		Spring Cover	스프링 커버	1	
A-76	40-204A-2350		Thread Tension Nut	실장력 조절 캡 너트	1	
A-77	SN-0121-7400		Nut(15/64" n=28)	실장력 조절 축 너트	1	
A-78	01-042R-640L	M, L, K	Rubber Cap(L)	고무마개(대)	1	
A-79	01S043S-306H		Safety Plate Ass'y	안전판(조)	1Set	Ass'y
A-80	01S044S-306H		Safety Plate	안전판	1	
A-81	01S045S-306H		Safety Plate Bracket	안전판 브라켓	1	
A-82	01S046S-306H		Safety Plate Holder	안전판 홀더	1	
A-83	01S047S-306H		Safety Plate Hinge Screw	안전판 단나사	1	
A-84	SN-0101-1600		Nut(3/16" n=28)	너트	3	
A-85	06-051W-7400		Washer	와셔	1	
A-86	01S050S-306H		Safety Plate Spring	안전판 스프링	1	
A-87	01S051S-306H		Safety Plate Spring Hook	안전판 스프링 걸이	1	
A-88	SN-0119-1230		Nut(3/16" n=28)	너트	1	
A-89	01-057A-120H		Belt Cover	벨트 커버	1	
A-90	SC-0343-3800		Screw(15/64" n=28)	웜나사	3	
A-91			Idler Ass'y	아이들러(조)	1Set	
A-92	01-062A-120H		Idler Base	아이들러 베이스	1	
A-93	01-065A-120H		Idler	아이들러	1	
A-94	01-066A-120H		C-Ring	구멍용 C형 멈춤링(호칭경 32)	1	
A-95	01-067A-120H		Ball Bearing(6201VV)	볼 베어링	1	
A-96	SC-0140-5607		Screw(1/4" n=28)	웜나사	1	
A-97	09-034W-7400		Washer	와셔	1	
A-98	SC-0346-2350		Screw(M8×P1.25)	웜나사	1	
A-99	SW-0146-9011		Washer	와셔	1	
A-100	SW-0142-1015		Spring Washer	스프링 와셔	1	

Note: H→Heavy Material(후물용), M→Medium Material(일반용)  
 L→Light Material(박물용), K→Knit Material(니트용), BL→Large Shuttle Hook(2배 셔틀 훅용)

# B

## Upper Shaft Mechanism 상축 관계





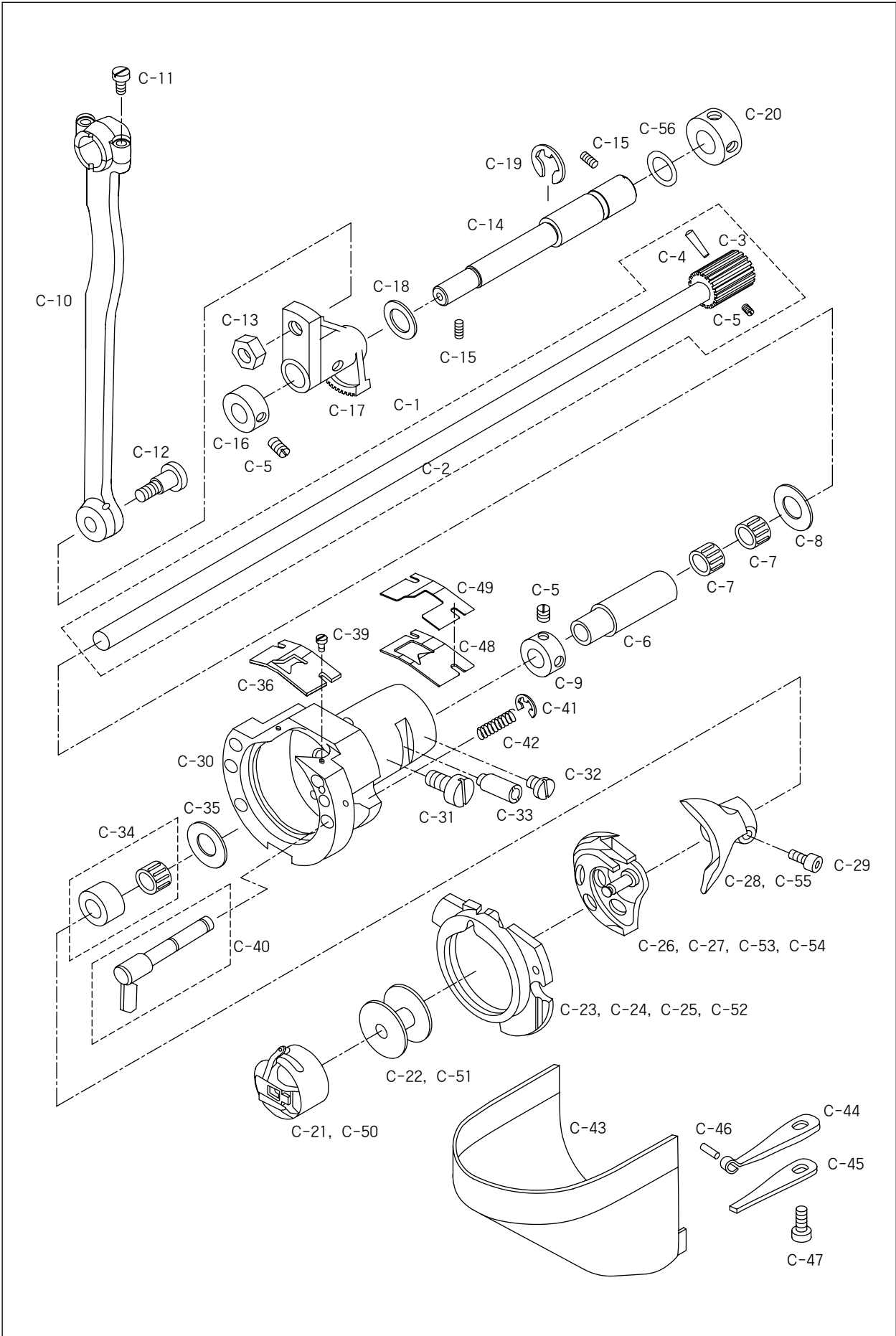


Ref. No.	Parts No.	Note	Name of Parts	품명	Q'ty	Assembly No.
B-1	02-101A-120H		Upper Shaft	상축	1	
B-2	02-102A-120H	H, M	Link Cam	링크 캠	1	
B-3	02S102S-306H	L, K	Link Cam(A)	링크 캠(A)	1	
B-4	02S003S-306H		Link Cam Washer	링크 캠 와셔	1	
B-5	02-003S-2500		Screw(9/32" n=28)	웍나사	1	
B-6	SC-0183-2700		Screw(15/64" n=28)	웍나사	1	
B-7	SC-0150-2500		Screw(15/64" n=28)	웍나사	3	
B-8	08S101P-306H	H, M	Thread Take-Up Lever Ass'y(H)	실채기(조)-후물용	1Set	
B-9	08S501P-306H	H, M	Thread Take-Up Lever(H)	실채기-후물용	1	
B-10	08S502P-306H	H, M	Needle Bar Crank(H)	바늘대 크랭크-후물용	1	
B-11	08S503P-306H		Thread Take-Up Lever Crank	실채기 크랭크	1	
B-12	08S511S-123A		Needle Bearing	실채기 니들 베어링(K18128NC3)	1	
B-13	08S511S-123A		Needle Bearing	실채기 니들 베어링(K18128NC3)	1	
B-14	08S504P-306H		Needle Bar Crank Rod	바늘대 크랭크 로드	1	
B-15	08-507S-123A		Screw	바늘대 C/R 원나사	1	
B-16	08S101S-306H	L, K	Thread Take-Up Lever Ass'y(L)	실채기(조)-박물용	1Set	
B-17	08S501S-306H	L, K	Thread Take-Up Lever(L)	실채기-박물용	1	
B-18	08S502S-306H	L, K	Needle Bar Crank(L)	바늘대 크랭크-박물용	1	
B-19	SC-0317-2700		Screw(15/64" n=28)	웍나사	1	
B-20	08S505P-306H		Needle Bar Holder	바늘대 잡이	1	
B-21	08-508S-123A		Screw	바늘대 잡이나사	1	
B-22	08S506S-306H		Thread Take-Up Pin	실채기 핀	1	
B-23	SC-0317-2700		Screw(15/64" n=28)	웍나사	4	
B-24	04-001A-120H		Needle Bar	바늘대	1	
B-25	04S102S-306H		Needle Bar Bushing(U)	바늘대 상붓싱	1	
B-26	SC-0164-2700		Screw(11/64" n=40)	웍나사	2	
B-27	04S204S-306H		Needle Bar Bushing(L)	바늘대 하붓싱	1	
B-28	04S106S-306H		Needle Bar Guide Block	바늘대 안내 블록	1	
B-29	04-007A-120H	H	Thread Guide For Needle Bar(H)	바늘대 실안내-후물용	1	
B-30	04-008A-120M	M, L, K	Thread Guide For Needle Bar(M)	바늘대 실안내-일반용	1	
B-31	SC-A131-4522		Screw	웍나사	1	
B-32		H	Needle(DP×17 #19)	바늘-후물용	1	
B-33		M	Needle(DP×5 #16 (#14))	바늘-일반용	1	
B-34		L, K	Needle(DP×5 #11)	바늘-박물용	1	
B-35	02S107S-306H		Upper Shaft Bushing(F)	상축 전 붓싱	1	
B-36	02S009S-306H		Bobbin Winder Driving Wheel	실감기 구동 휠	1	
B-37	10-017S-8577		Screw	웍나사	2	
B-38	02S111S-306H		Upper Shaft Bushing(M)	상축 중 붓싱	1	
B-39	02-121A-1230		Upper Shaft Collar	상축 카라	1	
B-40	SC-A308-4517		Screw(15/64" n=28)	웍나사	2	
B-41	02S118S-306H		Upper Shaft Bushing(R)	상축 후 붓싱	1	
B-42	02S020S-306H		Needle Bearing(KT151917)	니들 베어링	1	
B-43	02S021S-306H		Snap Ring(φ 21)	S.R 겸용 멈춤링(호칭경 21)	1	
B-44	02S022S-306H		Thrust Bearing Washer(AS1730)	트러스트 베어링 와셔	1	
B-45	02S023S-306H		Retaining Ring(φ 30)	S. R 겸용 멈춤링(호칭경 30)	1	
B-46	02S047S-306H		Pulley	풀리	1	
B-47	SC-0188-1230		Screw	웍나사	1	
B-48	11-0000-BT10		Synchronizer	싱크로나이저(조)	1Set	
B-49			Screw	웍나사	2	
B-50			Magnetic Holder	마그네틱 홀더	2	
B-51			Screw	웍나사	2	
B-52			Washer	와셔	2	

Note: H→Heavy Material(후물용), M→Medium Material(일반용)  
L→Light Material(박물용), K→Knit Material(니트용)

# C

## Lower Shaft Mechanism 하축 관계



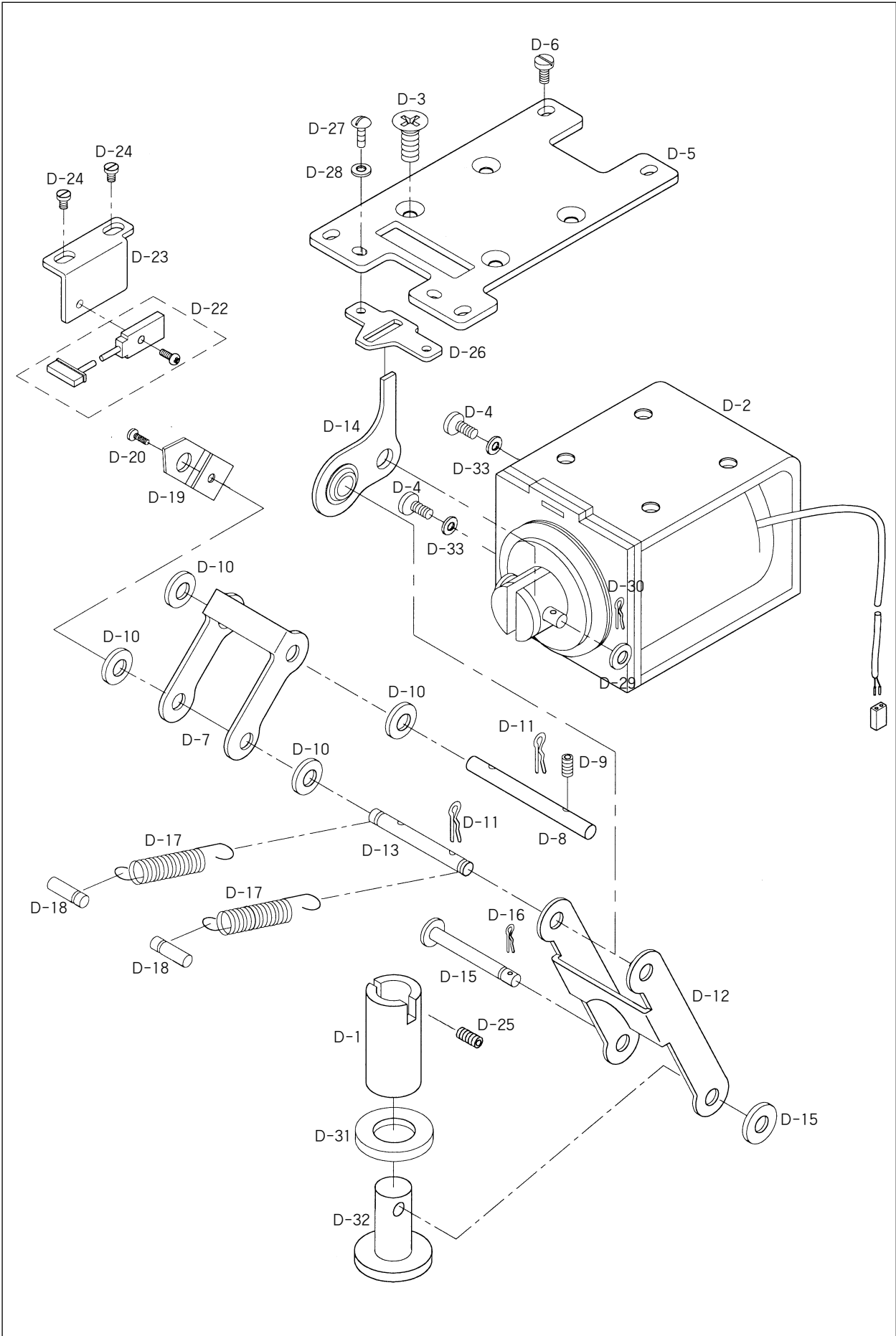


Ref. No.	Parts No.	Note	Name of Parts	품명	Q'ty	Assembly No.
C-1	AS-003752-00		Lower Shaft Ass'y	하축(조)	1Set	
C-2	GP-013203-00		Lower Shaft	하축	1	
C-3	GP-010180-01		Lower Shaft Gear	하축 기어	1	
C-4	PN-000215-00		Taper Pin	테이퍼 핀	1	
C-5	SC-0512-1230		Screw(11/64" n=40)	캡나사	5	
C-6	07S006S-306H		Lower Shaft Rear Bushing	하축 후 붓싱	1	
C-7	07S007S-306H		Needle Bearing(KT8110)	니들 베어링	2	
C-8	07S008S-306H		Thrust Washer	트러스트 와셔	1	
C-9	10S114S-306H		Lower Shaft Collar	하축 카라	1	
C-10	07S111S-306H		Crank Rod	크랭크 로드	1	
C-11	SC-0179-3710		Screw(11/64" n=40)	캡나사	2	
C-12	07S013S-306H		Crank Rod Hinge Screw	크랭크 로드 단나사	1	
C-13	SN-0116-3400		Nut(1/4" n=40)	너트	1	
C-14	07S115S-306H		Oscillator Shaft	오실레이터 축	1	
C-15	SC-0317-2700		Screw(15/64" n=28)	캡나사	2	
C-16	07S117S-306H		Oscillator Shaft Collar(L)	오실레이터 축 카라(좌)	1	
C-17	07S019S-306H		Oscillator	요동축 기어	1	
C-18	07S020S-306H		Washer	와셔	1	
C-19	43-009C-1600		E-Ring	E-링(호칭경 9)	1	
C-20	07S122S-306H		Oscillator Shaft Collar(R)	오실레이터 축 카라(우)	1	
C-21	07-023A-120H		Bobbin Case Ass'y	보빈 케이스(조)	1Set	
C-22	07-224A-120H		Bobbin	보빈	1	
C-23	07-021A-120H	H	Shuttle Race Ring(H)	셔틀 레이스 링-후물용	1	
C-24	07-022A-120M	M	Shuttle Race Ring(M)	셔틀 레이스 링-일반용	1	
C-25	07-023A-120L	L, K	Shuttle Race Ring(L)	셔틀 레이스 링-박물용	1	
C-26	07-128A-120H	H	Shuttle(H)	셔틀-후물용	1	
C-27	07-129A-120M	M, L, K	Shuttle(M)	셔틀-일반용	1	
C-28	07-030A-120H		Shuttle Driver	셔틀 드라이버	1	
C-29	07S033S-306H		Screw(M5×P0.8)	캡나사	1	
C-30	07S132S-306H		Shuttle(L)	니들롤러 베어링용	1	
C-31	06-001S-3900		Screw(15/64" n=28)	캡나사	1	
C-32	SC-0525-5300		Screw(11/64" n=40)	캡나사	1	
C-33	07S035S-306H		Shuttle Race Adjusting Shaft	셔틀 레이스 조절 축	1	
C-34	07S107S-306H		Needle Roll Bearing	니들 롤 베어링	1	
C-35	07S038S-306H		Shuttle Bearing Washer	셔틀 베어링 와셔	1	
C-36	07S040S-306G	H, M	Shuttle Upper Spring	셔틀 상면 스프링	1	
C-39	SC-A121-4122		Screw(3/32" n=56)	캡나사	2	
C-40	07S042S-306H		Inner Hook Presser Shaft Ass'y	속 가마 누름 축(조)	2Set	
C-41	06-033M-3800		E-Ring	E-링(호칭경 3)	2	
C-42	07S046S-306H		Inner Hook Spring	속 가마 압력 스프링	2	
C-43	07S047S-306H		Hook Cover Ass'y	훅 커버(조)	1Set	
C-44	07S051S-306H		Hook Cover Plate Spring A	훅 커버 판 스프링 A	1	
C-45	07S052S-306H		Hook Cover Plate Spring B	훅 커버 판 스프링 B	1	
C-46	07S050S-306H		Spring Pin(φ2×l9.8)	스프링 핀	1	
C-47	SC-0543-2302		Screw(11/64" n=40)	캡나사	1	
C-48	07-042G-120L	L, K	Shuttle Upper Spring (L)	셔틀상면 스프링 (하)	1	
C-49	07-041G-120L	L, K	Shuttle Upper Spring (U)	셔틀상면 스프링 (상)	1	
C-50	07S023S-306H	BL	Bobbin Case Ass'y(BL)	보빈 케이스(2배 셔틀 훅용)	1Set	
C-51	07S026S-306H	BL	Bobbin(BL)	보빈(2배 셔틀 훅용)	1	
C-52	07S027S-306H	BL	Shuttle Race Ring(BL)	셔틀 레이스 링(2배 셔틀 훅용)	1	
C-53	07S028S-306H	HBL	Shuttle(HBL)	셔틀(후물 2배 셔틀 훅용)	1	
C-54	07S029S-306G	MBL	Shuttle(MBL)	셔틀(일반 2배 셔틀 훅용)	1	
C-55	07S030S-306H	BL	Shuttle Driver(BL)	셔틀 드라이버(2배 셔틀 훅용)	1	
C-56	07S116S-306H		Oscillator O-Ring	오실레이터 O-링	1	

Note: H→Heavy Material(후물용), M→Medium Material(일반용), L→Light Material(박물용), K→Knit Material(니트용),  
 BL→Large Shuttle Hook(2배 셔틀 훅용), HBL→Heavy Material & Large Shuttle Hook(후물 2배 셔틀 훅용),  
 MBL→Medium Material & Large Shuttle Hook(일반 2배 셔틀 훅용)

# D

## Presser Plate Mechanism 누름판 관계



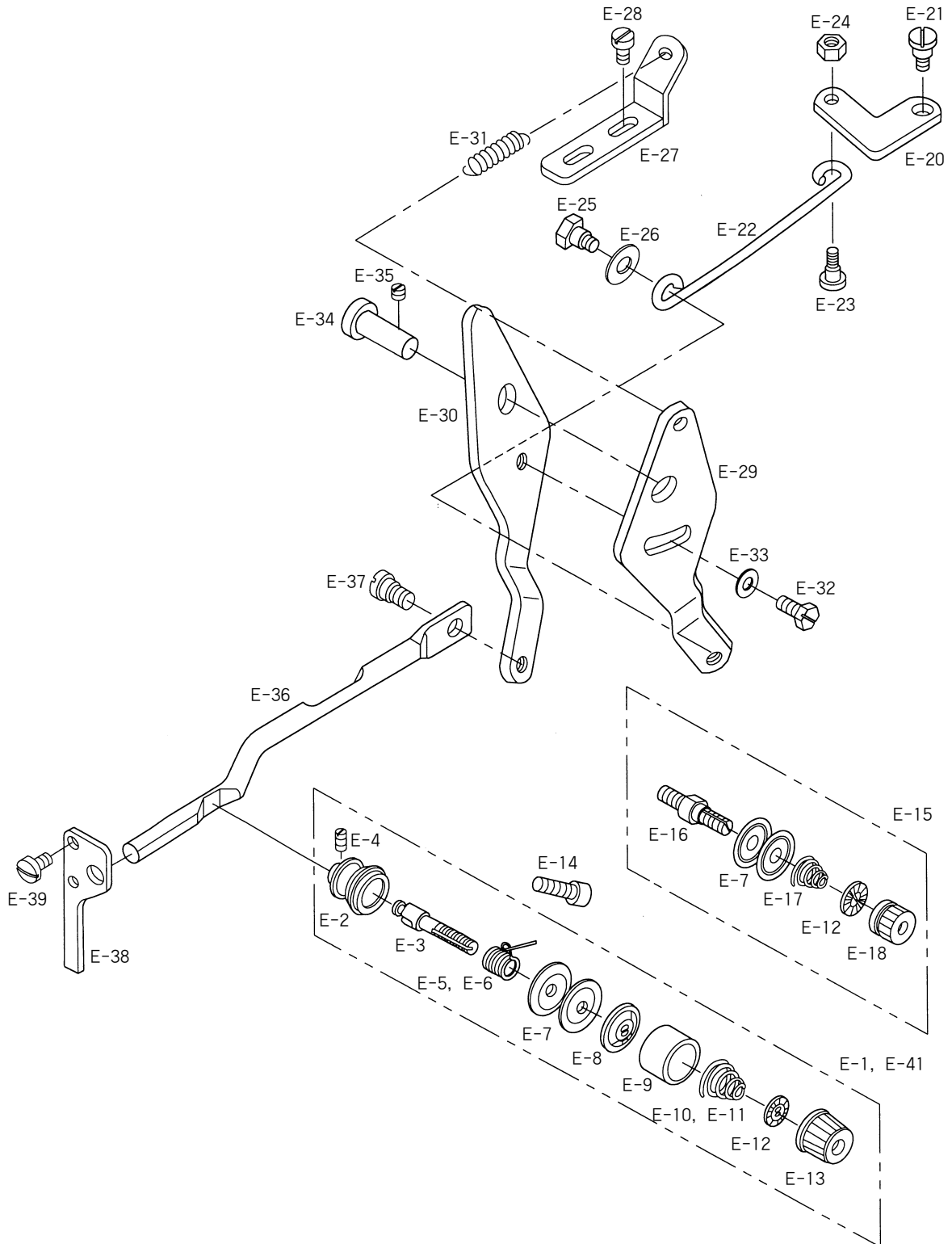


Ref. No.	Parts No.	Note	Name of Parts	품 명	Q' ty	Assembly No.
D-1	21-101A-120H		Presser Plate Bushing	누름판 bushes	1	
D-2	01-0000-BT13		Presser Plate Solenoid Ass'y	누름판 솔레노이드(조)	1Set	
D-3	21-003S-120H		Screw A	캡나사	4	
D-4	21-036S-120H		Screw B	누름판 S/N 외부 캡나사	2	
D-5	21-133A-120H		Presser Plate Solenoid Base	누름판 솔레노이드 부착 베이스	1	
D-6	SC-0307-1230		Screw(3/16" n=32)	캡나사	4	
D-7	21-105A-120H		Presser Plate Link(A)	누름판 링크(A)	1	
D-8	21-206A-120H		Presser Plate Link Shaft(A)	누름판 링크 축(A)	1	
D-9	SC-0164-2700		Screw(11/64" n=40)	캡나사	2	
D-10	09-025W-8270		Washer	와셔	5	
D-11	21-103P-120H		Snap Pin(φ8)	스냅핀 (호칭경 φ8)	4	
D-12	21-110A-120H		Presser Plate Link(B)	누름판 링크(B)	1	
D-13	21-111A-120H		Presser Plate Link Shaft(B)	누름판 링크 축(B)	1	
D-14	21-114A-120H		Presser Plate Link(C)	누름판 링크(C)	1	
D-15	21-016A-120H		Presser Plate Link Shaft(C)	누름판 링크 축(C)	1	
D-16	21-101P-120H		Snap Pin(φ5)	스냅핀 (호칭 φ5)	1	
D-17	21-118G-120H		Presser Plate Return Spring	누름판 리턴 스프링	2	
D-18	21-019P-120H		Holder For D-17	누름판 리턴 스프링 걸이(총권수 37)	2	
D-19	21-120A-120H		Presser Plate Sensor Slit	누름판 센서 감지판	1	
D-20	SC-0158-3710		Screw(M3)	캡나사	2	
D-22	15-027A-2070		Presser Plate Sensor	누름판 센서	1	
D-23	21-123A-120H		Base For Presser Plate	누름판 센서 베이스	1	
D-24	SC-0543-2302		Screw(11/64" n=40)	누름판 센서 베이스 캡나사	2	
D-25	SC-0164-2700		Screw(M5)	누름판 bushes 캡나사	1	
D-26	21-035A-120H		Guide for D-14	누름판 링크(C) 가이드	1	
D-27	SC-0174-1230		Screw	누름판 링크(C) 가이드 캡나사	2	
D-28	10-020W-2700		Washer	누름판 링크(C) 가이드 와셔	2	
D-29	09-025W-8270		Washer	솔레노이드 축 연결핀 와셔	1	
D-30	21-103P-120H		Snap Pin(φ8)	솔레노이드 축 연결핀 분활핀	1	
D-31	21S039S-306H		Washer	누름판 축 고무와셔	1	
D-32	21-026A-120H		Presser Plate Shaft	누름판 축	1	
D-33	01-017W-1600		Washer	캡나사B 와셔	2	

# E

## Thread Release & Thread Tension Mechanism

실 늦추기 및 실 장력 조절 관계



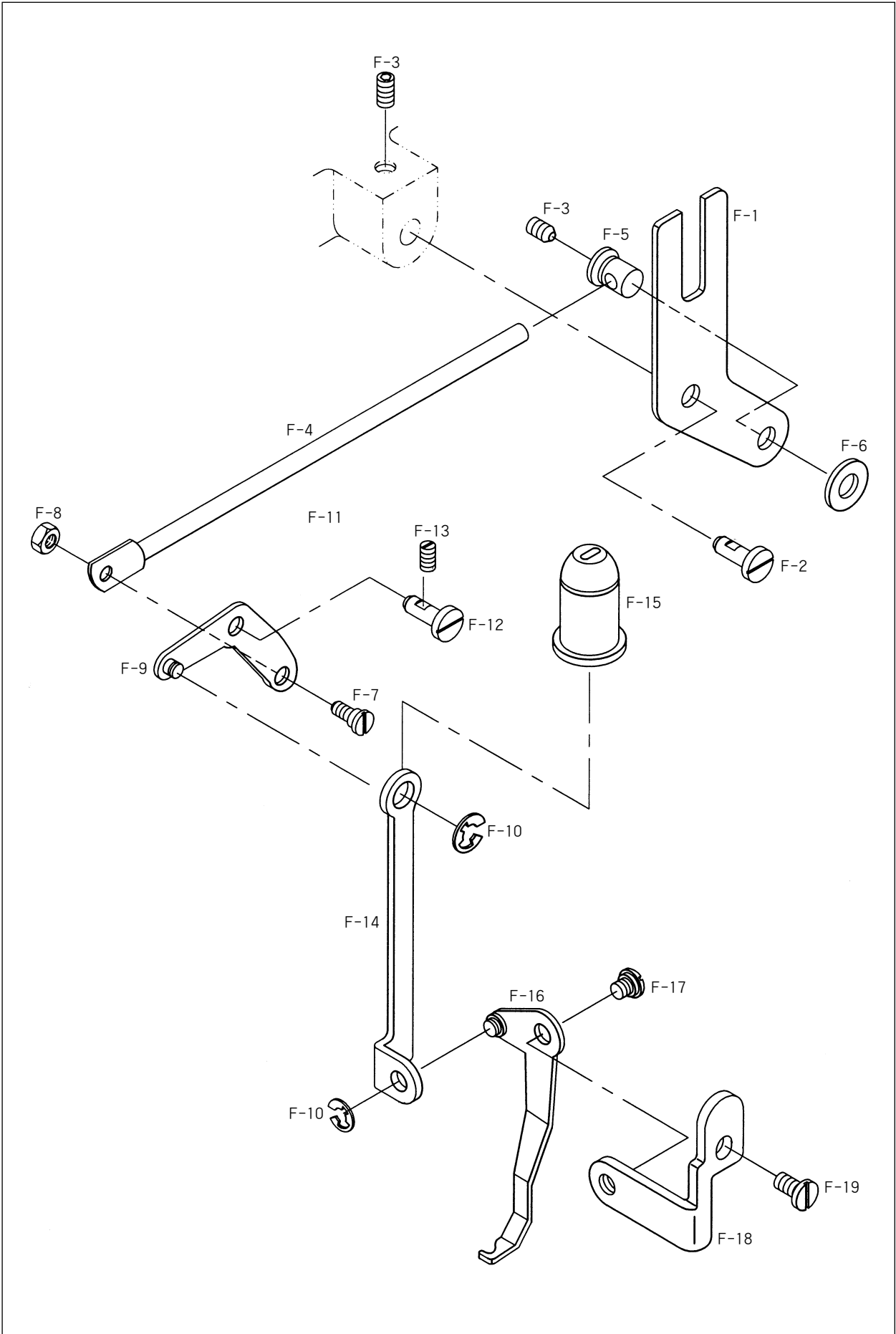


Ref. No.	Parts No.	Note	Name of Parts	품 명	Q' ty	Assembly No.
E-1	40-040A-120H	H	Thread Tension Adjusting Ass'y(H)	실장력 조절 장치(조)-후물용	1Set	
E-2	40S002S-306H		Thread Tension Adjusting Body	실장력 조절 장치 몸체	1	
E-3	40S003S-306H		Thread Tension Adjusting Shaft	실장력 조절 장치 축	1	
E-4	40-604S-1230		Screw(9/64" n=40)	캡나사	2	
E-5	40S005S-306H	H	Thread Take-Up Spring(H)	실제기 스프링-후물용	1	
E-6	40S006S-306G	M, L, K	Thread Take-Up Spring(M)	실제기 스프링-일반용	1	
E-7	40-204A-1230		Thread Guide Disk	실안내 접시	4	
E-8	40-304A-1230		Presser Plate for E-7	실안내 접시 누름판	1	
E-9	40S009S-306H		Spring Cover	스프링 커버	1	
E-10	40S010S-306H	H	Thread Tension Adjusting Spring(H)	실장력 조절 스프링-후물용	1	
E-11	40-333G-123A	M, L, K	Thread Tension Adjusting Spring(M)	실장력 조절 스프링-일반용	1	
E-12	40-804W-1230		Spring Stopper	스프링 스토퍼	2	
E-13	40-204A-2350		Thread Adjusting Nut	실조절 장치 너트	1	
E-14	10S0065-306H		Screw(M5)	캡나사	1	
E-15	AS-002639-00		Second Thread Tension Adjusting Ass'y	보조 실조절 장치(조)	1Set	
E-16	GP-008767-01		Second Thread Tension Adjusting Shaft	보조 실조절 장치축	1	
E-17	40S019S-306H		Second Thread Tension Adjusting Spring	보조 실 안내 접시 스프링	1	
E-18	40-704C-1230		Second Thread Adjusting Nut	보조 실조절 장치 너트	1	
E-20	40S023S-306H		Thread Release Link	실 낮추기 링크	1	
E-21	40S024S-306H		Thread Release Link Hinge Screw	실 낮추기 링크 단나사	1	
E-22	40-025A-120H		Thread Release Connecting Rod	실 낮추기 연결로드	1	
E-23	40S026S-306H		Hinge Screw A For E-22	실 낮추기 연결로드 단나사 A	1	
E-24	SN-0111-1600		Nut(3/16" n=28)	너트	1	
E-25	40S028S-306H		Hinge Screw B For E-22	실 낮추기 연결로드 단나사 B	1	
E-26	06-046W-7400		Washer	와셔	1	
E-27	40-030C-120H		Thread Release Stopper	실 낮추기 스토퍼	1	
E-28	55-011S-5050		Screw(3/16" n=28)	캡나사	2	
E-29	40-032C-120H		Thread Release Adjusting Plate(A)	실 낮추기 조정판(A)	1	
E-30	40-033C-120H		Thread Release Adjusting Plate(B)	실 낮추기 조정판(B)	1	
E-31	40S033S-306H		Thread Release Return Spring	실 낮추기 리턴 스프링	1	
E-32	SC-0180-3800		Screw(11/64" n=28)	캡나사	1	
E-33	10-020W-2700		Washer	와셔	1	
E-34	40-037C-120H		Thread Release Shaft	실 낮추기 축	1	
E-35	SC-0352-7400		Screw(3/16" n=28)	캡나사	1	
E-36	40-039C-120H		Thread Release Bar	실 낮추기 작동봉	1	
E-37	16-015S-3710		Hinge Screw For E-36	실 낮추기 작동봉 단나사	1	
E-38	40S044S-306H		Thread Release Bar Guide	실 낮추기 작동봉 안내	1	
E-39	SC-0528-1230		Screw(9/64" n=40)	캡나사	2	
E-41	40-040A-120M	M, L, K	Thread Tension Adjusting Ass'y(M)	실장력 조절 장치(조)-일반용	1Set	

Note: H→Heavy Material(후물용), M→Medium Material(일반용)  
L→Light Material(박물용), K→Knit Material(니트용)

# F

## Wiper Mechanism 와이퍼 관계



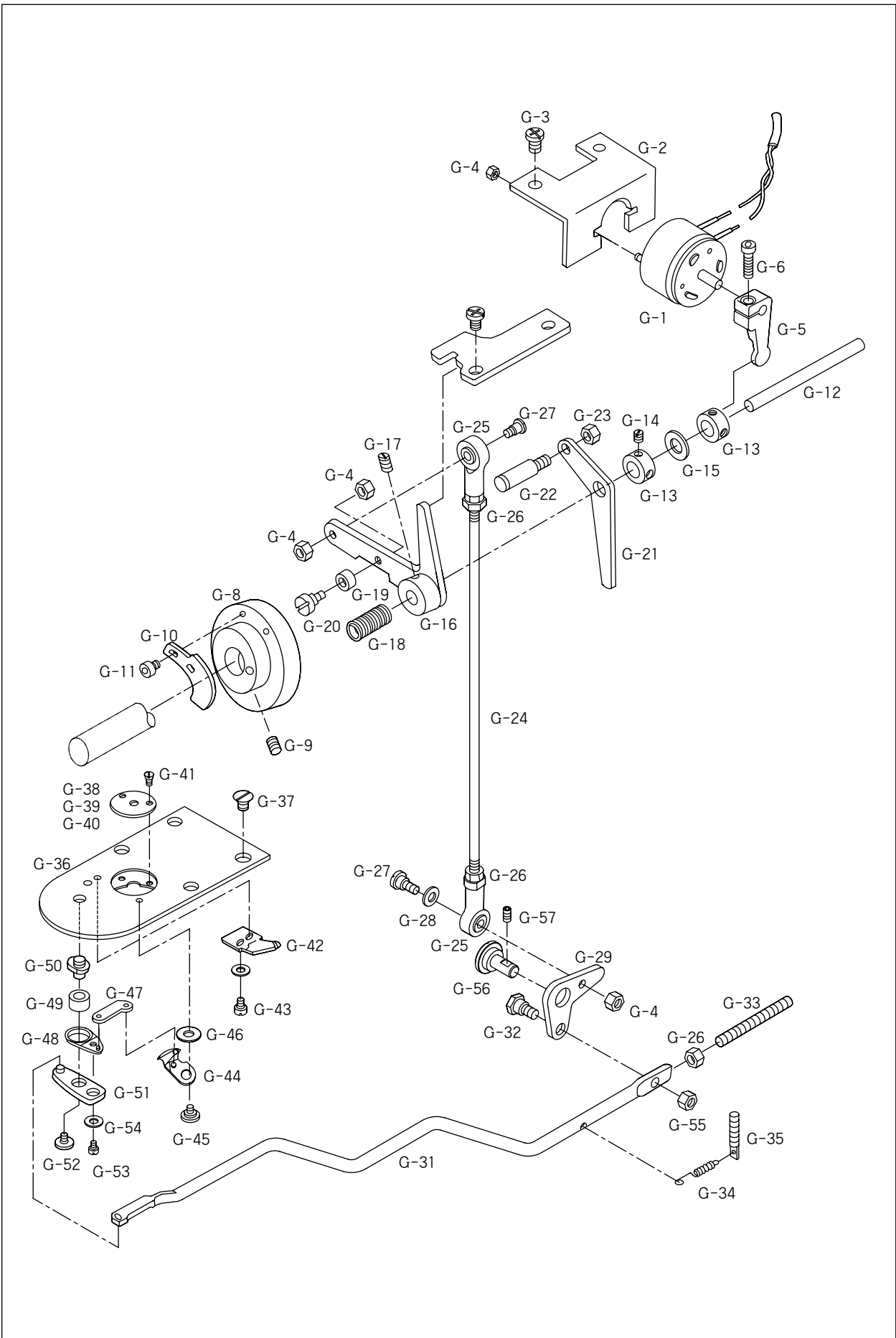






# Thread Trimmer Mechanism

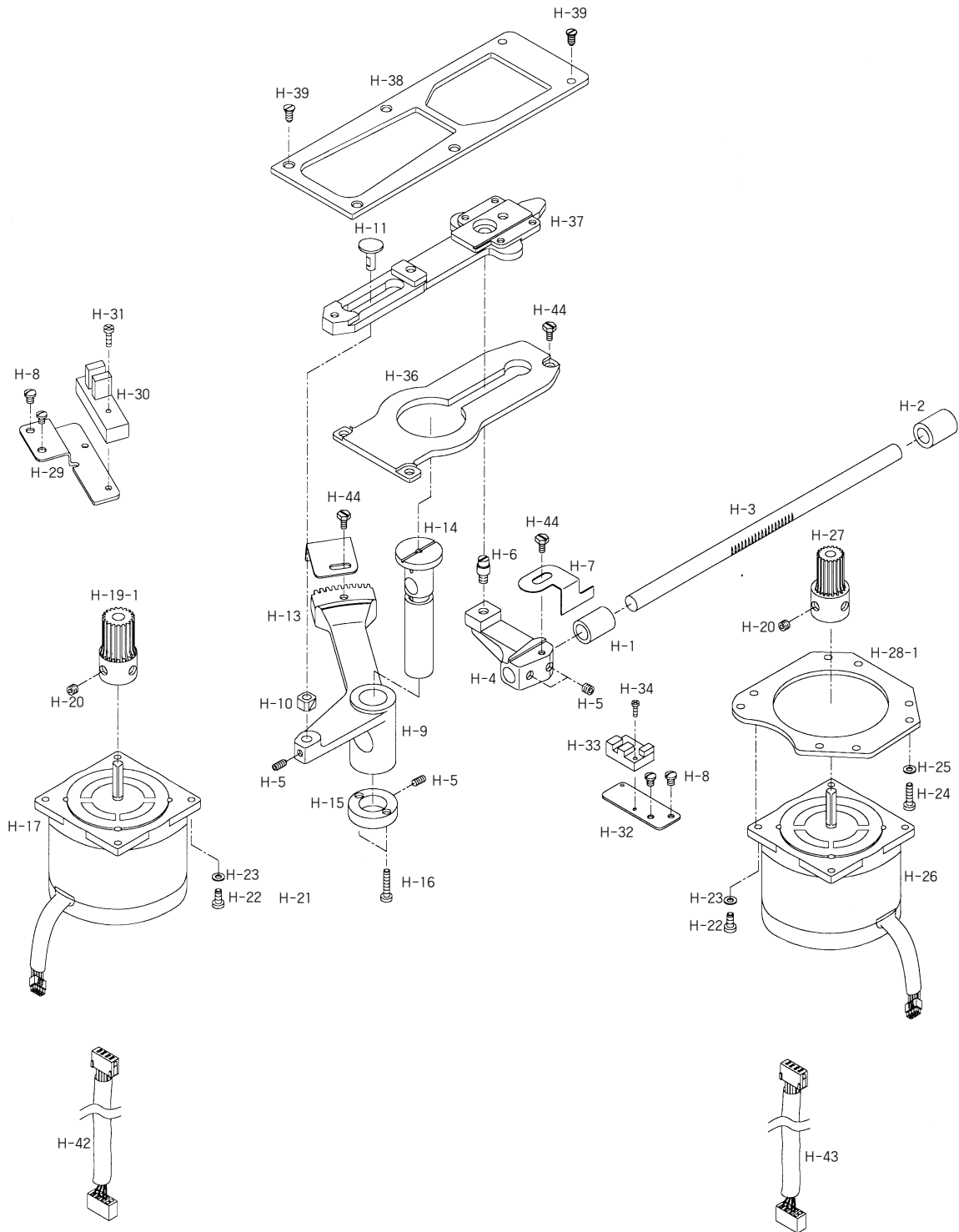
사절 관계





Ref. No.	Parts No.	Note	Name of Parts	품명	Q'ty	Assembly No.
G-1	12-0000-BT13		Thread Trimming Sol. Ass'y	사절 솔레노이드(조)	1Set	
G-2	10S002S-306H		Thread Trimming Sol. Bracket	사절 솔레노이드 브라켓	1	
G-3	SC-0202-5050		Screw(3/16" n=28)	캡나사	2	
G-4	SN-0101-1600		Nut(11/64" n=40)	너트	5	
G-5	10S005S-306H		Link For G-1	사절 솔레노이드 회전 링크	1	
G-6	10S006S-306H		Screw(M4×P0.7)	캡나사	1	
G-7	10S007S-306H		Thread Trimming Driving Link Stopper	사절 구동 링크 스톱퍼	1	
G-8	10S009S-306H		Thread Trimming Cam	사절 캠	1	
G-9	SC-A129-4515		Screw(1/4" n=40)	캡나사	2	
G-10	10S011S-306H		Thread Release Notch	실 낮추기 노치	1	
G-11	02014SC-4113		Screw(M4×P0.7)	캡나사	2	
G-12	10S113S-306H		Thread Trimming Shaft	사절 축	1	
G-13	10S114S-306H		Thread Trimming Shaft Collar	사절 축 카라	2	
G-14	SC-0164-2700	M	Screw	캡나사	2	
G-15	10S017S-306H		Rubber Washer For G-12	사절 축 고무 와셔	1	
G-16	10S018S-306H		Thread Trimming Driving Link Ass'y	사절 구동 링크(조)	1Set	
G-17	SC-0317-2700		Screw(15/64" n=28)	캡나사	1	
G-18	10S022S-306H		Thread Trimming Shaft Spring	사절 축 스프링	1	
G-19	10S023S-306H		Thread Trimming Cam Roller	사절 캠 롤러	1	
G-20	10S024S-306H		Hinge Screw For G-19	사절 캠 롤러 단나사	1	
G-21	10S026S-306H		Thread Release Lever	실 낮추기 레버	1	
G-22	10S027S-306H		Thread Release Lever Pin	실 낮추기 레버 핀	1	
G-23	SN-0105-3400		Nut(15/64" n=28)	너트	1	
G-24	10-029A-120H		Thread Trimming Connecting Rod	사절 연결 로드	1	
G-25	10-220A-8577		Rod End(R)	Rod End(우)	2	
G-26	08069SN-9311		Nut(M5)	너트	3	
G-27	10S032S-306H		Hinge Screw For G-24	사절 연결 로드 단나사	2	
G-28	06-036W-3800		Washer	와셔	1	
G-29	10S135S-306H		Thread Trimming Connecting Link	사절 연결 링크	1	
G-31	10-037A-120H		Thread Trimming Connecting Bar	사절 연결봉	1	
G-32	10S038S-306H		Hinge Screw For G-31	사절 연결봉 단나사	1	
G-33	10S062S-306H		Link Stopper Screw	링크 스톱퍼 나사	1	
G-34	10S064S-306H		Return Spring For G-31	사절 연결봉 리턴 스프링	1	
G-35	10-019S-7507		Spring Holder	스프링 걸이	1	
G-36	10-140A-120H		Needle Plate	침판	1	
G-37	01-136S-1230		Screw(11/64" n=40)	침판 캡나사	4	
G-38	10-041A-120H	H	Needle Plate Cover(H)	침판 커버-후물용	1	
G-39	10-043A-120M	M	Needle Plate Cover(M)	침판 커버-일반용	1	
G-40	10-143A-120K	L, K	Needle Plate Cover(L, K)	침판 커버-박물용	1	
G-41	04107SC-A001		Screw	침판 커버 캡나사	2	
G-42	10-101A-120H		Fixed Mes	고정 메스	1	
G-43	10S046S-306H		Screw(9/64" n=40)	캡나사	2	
G-44	10-106A-120H		Moving Mes	동 메스	1	
G-45	10-048A-120H		Hinge Screw For G-44	동 메스 단나사	1	
G-46	10S049S-306H		Washer(t=0.4)	동 메스 와셔(t0.4)	1	
	10S050S-306H		Washer(t=0.5)	동 메스 와셔(t0.5)		
	10-051W-120H		Washer(t=0.6)	동 메스 와셔(t0.6)		
	10-052W-120H		Washer(t=0.7)	동 메스 와셔(t0.7)		
G-47	10S053S-306H		Moving Mes Link	동 메스 링크	1	
G-48	10S055S-306G		Thread Trimming Lever "B"	사절 레버 "B"	1	
G-49	10S056S-306H		Thread Trimming Lever Ring	사절 레버 링	1	
G-50	10S057S-306H		Thread Trimming Lever Shaft	사절 레버 축	1	
G-51	10S058S-306H		Thread Trimming Lever "A"	사절 레버 "A"	1	
G-52	10S059S-306H		Thread Trimming Lever Screw	사절 레버 고정나사	1	
G-53	10S060S-306H		Screw(11/64" n=40)	캡나사	1	
G-54	10-020W-2700		Washer	와셔	1	
G-55	SN-0119-1230		Nut(3/16" n=28)	사절 연결봉 단나사용 너트	1	
G-56	PN-000246-00		Thread Trimming Connecting Link Pin	사절 연결 링크 핀	1	
G-57	SC-0164-2700		screw(M5×L5)	고정나사	1	

Note: H→Heavy Material(후물용), M→Medium Material(일반용)  
L→Light Material(박물용), K→Knit Material(니트용)





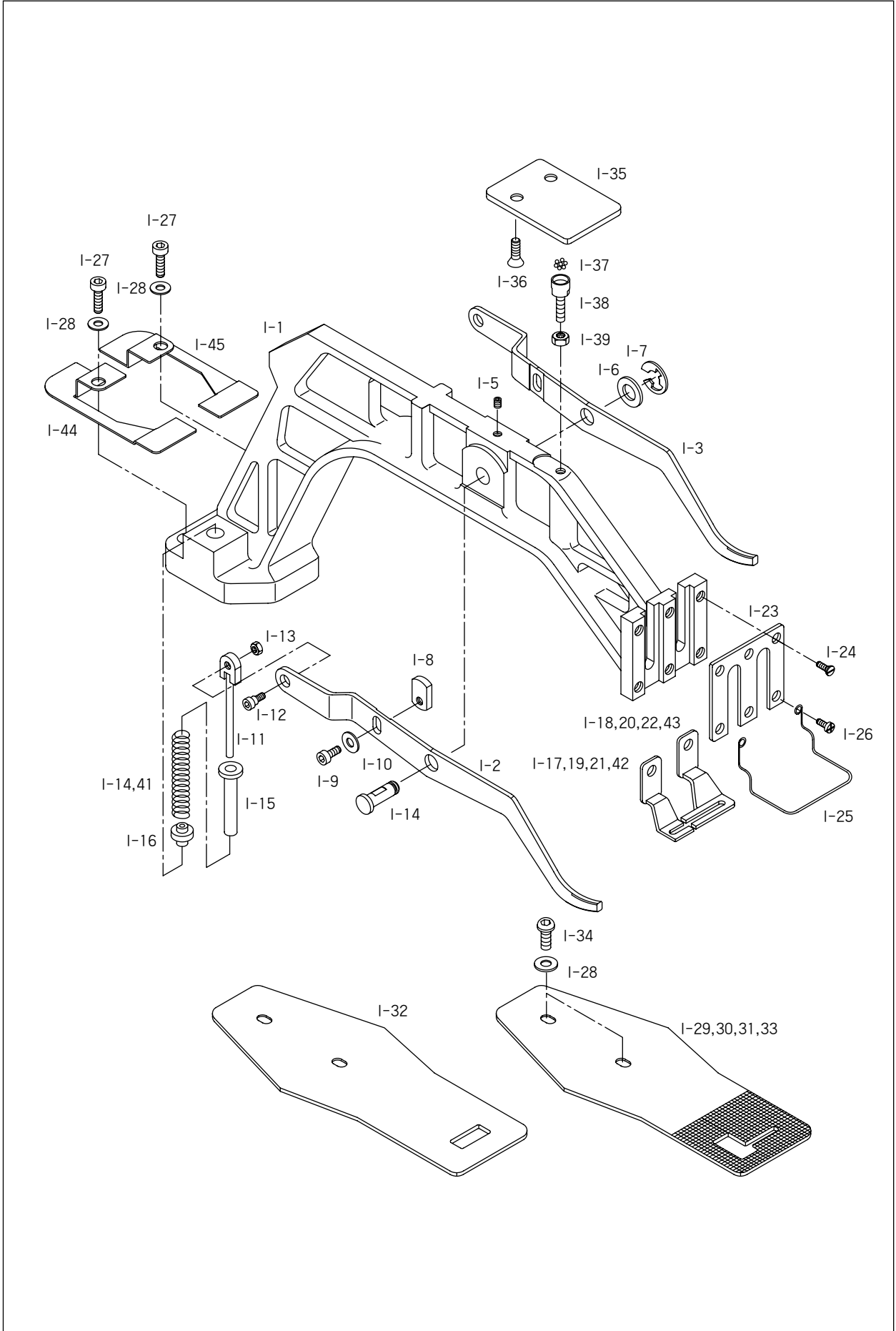
Ref. No.	Parts No.	Note	Name of Parts	품 명	Q'ty	Assembly No.
H-1	20-001A-120H		Y-Feed Bushing(F)	Y-이송 전 붓싱	1	
H-2	20-002A-120H		Y-Feed Bushing(R)	Y-이송 후 붓싱	1	
H-3	20-003A-120H		Y-Feed Shaft	Y-이송 축	1	
H-4	20-004A-120H		Y-Feed Arm	Y-이송 아암	1	
H-5	SC-A308-4517		Screw(1/4" n=40)	캡나사	4	
H-6	20-006A-120H		Y-Feed Hinge Stud Screw	Y-이송 힌지 단나사	1	
H-7	20-007A-120H		Y-Sensor Film	Y-센서 감지판	1	
H-8	SC-0173-1230		Screw(3/16" n=32)	캡나사	4	
H-9	GP-011575-01		X-Feed Lever Gear	X-이송 레버 기어	1	
H-10	04S106S-306H		X-Feed Block	X-이송 블록	1	
H-11	20-011A-120H		X-Feed Block Shaft	X-이송 블록 축	1	
H-13	20-013A-120H		X-Sensor Film	X-센서 감지판	1	
H-14	20-015A-120H		X-Feed Lever Gear Shaft	X-이송 레버 축	1	
H-15	20-016A-120H		X-Feed Lever Gear Shaft Collar	X-이송 레버 축 카라	1	
H-16	SC-0533-3400		Screw(11/64" n=40)	캡나사	2	
H-17	20-051A-12HA		X-Driving Motor Ass'y	X-구동 모터(조)	1Set	
H-19-1	20-052A-12HA		X-Drive Gear	X-이송 구동 기어	1	
H-20	SC-0317-2700		Screw(15/64" n=28)	캡나사	4	
H-22	02031SC-4113		Screw(M5, L=12)	캡나사	8	
H-23	20-055W-120H		Washer	와셔	8	
H-24	SC-0296-3900		Screw(11/64" n=40)	캡나사	4	
H-25	10-020W-2700		Washer	와셔	4	
H-26	20-053A-12HA		Y-Driving Motor Ass'y	Y-구동 모터(조)	1Set	
H-27	20-030A-120H		Y-Drive Gear	Y-이송 구동 기어	1	
H-28-1	20-054A-12HA		Y-Driven Motor Mounting Plate	Y-구동 모터 부착판	1	
H-29	20-037A-120H		X-Sensor Base	X-센서 베이스	1	
H-30	02S076S-306H		X-Sensor	X-센서	1	
H-31	22031SC-8118		Screw(M4, L=10)	캡나사	1	
H-32	20-041A-120H		Y-Sensor Base	Y-센서 베이스	1	
H-33	02S029S-306H		Y-Sensor	Y-센서	1	
H-34	02S030S-306H		Screw(M3, L=9)	캡나사	1	
H-36	20-046A-120H		Cloth Feed Support Plate	하부 이송 지지판	1	
H-37	20-048A-120H		Cloth Feed Plate	하부 이송판	1	
H-38	20-149A-120H		Feed Guide Plate	피이드 가이드 브라켓	1	
H-39	SC-A119-4119		Screw(11/64" n=40)	캡나사	6	
H-42	22-151A-12HA		Y-Step Motor Cable	Y-스텝 모터 케이블	1	
H-43	22-153A-12HA		X-Step Motor Cable	X-스텝 모터 케이블	1	
H-44	SC-0180-3800		Screw(11/64" n=40)	캡나사	5	

Note: H→Heavy Material(후물용), M→Medium Material(일반용)  
L→Light Material(박물용), K→Knit Material(니트용)



# Feed Mechanism

## 피이드 관계



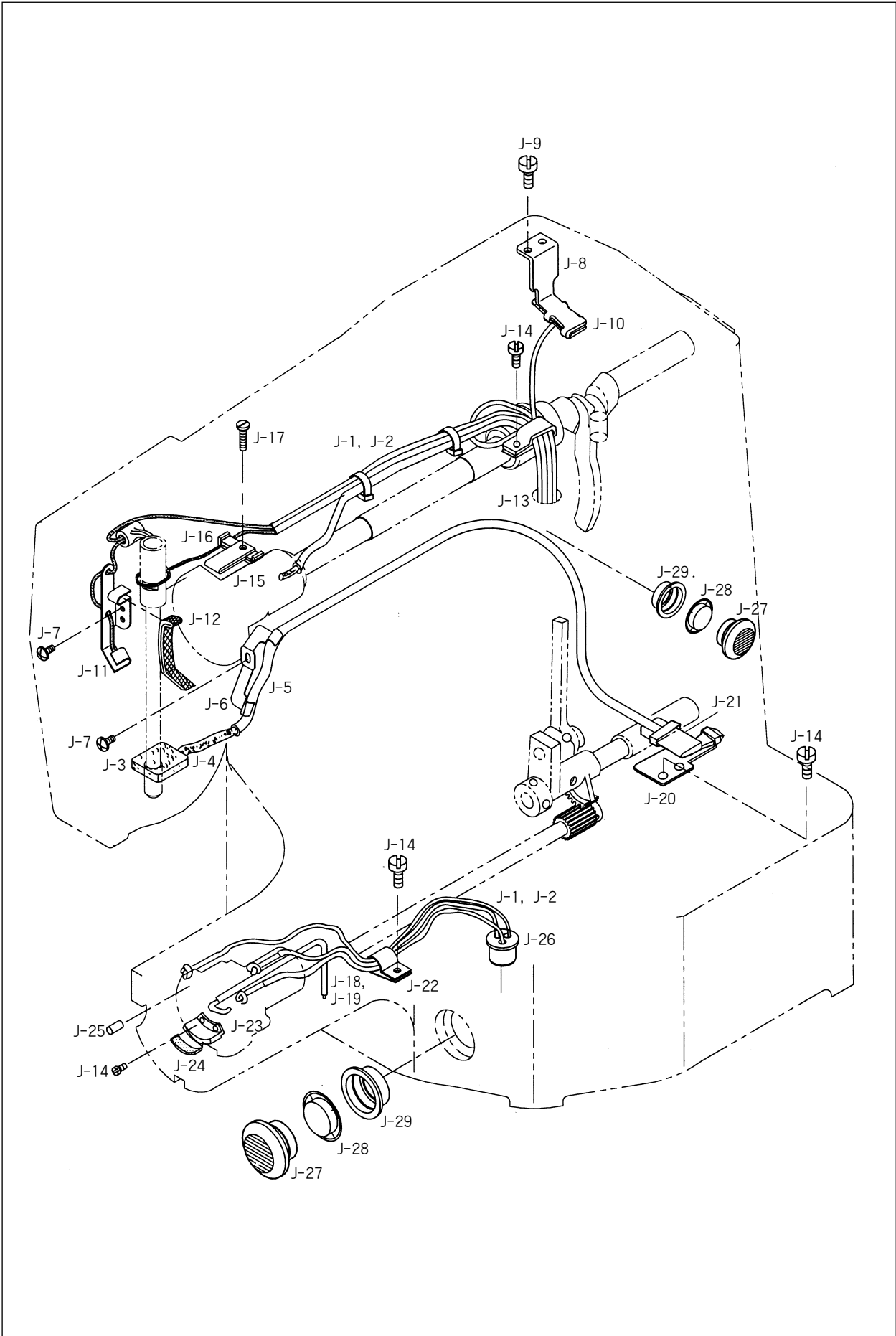


Ref. No.	Parts No.	Note	Name of Parts	품명	Q'ty	Assembly No.
I-1	22-001A-120H		Feed Bracket	피이드 브라켓	1	
I-2	22-002A-120H		Lifting Lever(L)	올림 레버(좌)	1	
I-3	22-003A-120H		Lifting Lever(R)	올림 레버(우)	1	
I-4	22-004A-120H		Lifting Lever Shaft	올림 레버 축	1	
I-5	SC-0317-2700		Screw(15/64" n=28)	캡나사	1	
I-6	06-046W-7400		Washer	와셔	1	
I-7	04-009C-3710		E-Ring	E-링(호칭경 5)	1	
I-8	22-008A-120H		Adjusting Plate	조정판	2	
I-9	01S106S-306H		Screw	캡나사	2	
I-10	10-020W-2700		Washer	조정판 캡나사용 와셔	2	
I-11	22-011A-120H		Spring Guide Rod	스프링 가이드 로드(조)	2Set	
I-12	43-010S-2500		Hinge Screw For I-11	스프링 가이드 로드 단나사	2	
I-13	SN-0111-1600		Nut(3/16" n=28)	너트	2	
I-14	22-016G-120H	H	Spring For Lifting Lever(H)	올림 레버 스프링-후물용	2	
I-15	22-017C-120H		Spring Collar A	스프링 카라(A)	2	
I-16	22-018C-120H		Spring Collar B	스프링 카라(B)	2	
I-17	22-019A-120H	H	Work Clamp Foot-L(H)	노루발(좌)-후물용	1	
I-18	22-020A-120H	H	Work Clamp Foot-R(H)	노루발(우)-후물용	1	
I-19	22-021A-120M	M	Work Clamp Foot-L(M)	노루발(좌)-일반용	1	
I-20	22-022A-120M	M	Work Clamp Foot-R(M)	노루발(우)-일반용	1	
I-21	22-023A-120L	L	Work Clamp Foot-L(L)	노루발(좌)-박물용	1	
I-22	22-024A-120L	L	Work Clamp Foot-R(L)	노루발(우)-박물용	1	
I-23	22-023A-120H		Guide Cover For Work Clamp Foot	노루발 가이드 커버	1	
I-24	SC-0310-8130		Screw(9/64" n=40)	캡나사	4	
I-25	22-125A-120H		Finger Guard	핑거 가드	1	
I-26	SC-0528-1230		Screw(9/64" n=40)	캡나사	2	
I-27	SC-0108-2350		Bolt(M6× l 20)	고정볼트	2	
I-28	22S025S-306H		Washer	와셔	4	
I-29	22-329A-120H	H	Feed Plate(H)	이송판-후물용	1	
I-30	22-030A-120M	M	Feed Plate(M)	이송판-일반용	1	
I-31	22-033A-120L	L	Feed Plate(L)-A	이송판(A)-박물용	1	
I-32	22-034A-120L	L	Feed Plate(L)-B	이송판(B)-박물용	1	
I-33	22-035A-120K	K	Feed Plate(K)	이송판-니트용	1	
I-34	22-031A-120H		Screw(M6× l 10)	캡나사	2	
I-35	22-038A-120H		Ball Support Plate	볼 지지판	1	
I-36	22-039S-120H		Screw(M6)	볼 지지판 캡나사(M6)	2	
I-37	06-034A-3900		Ball	볼	7	
I-38	22-040A-120H		Ball Base	볼 베이스	1	
I-39	SN-0116-8270		Nut(1/4" n=40)	너트	1	
I-41	22-016G-120M	M, L, K	Spring For Lifting Lever(M)	올림 레버 스프링-일반용	2	
I-42	22-023A-120K	K	Work Clamp Foot -L(K)	노루발(좌)-니트용	1	
I-43	22-024A-120K	K	Work Clamp Foot -R(K)	노루발(우)-니트용	1	
I-44	GP-007807-02		Dust Plate (L)	먼지막이 부착판(좌)	1	
I-45	GP-007808-02		Dust Plate (R)	먼지막이 부착판(우)	1	

Note: H→Heavy Material(후물용), M→Medium Material(일반용)  
L→Light Material(박물용), K→Knit Material(니트용)

# J

## Lubrication Mechanism 급유 관계



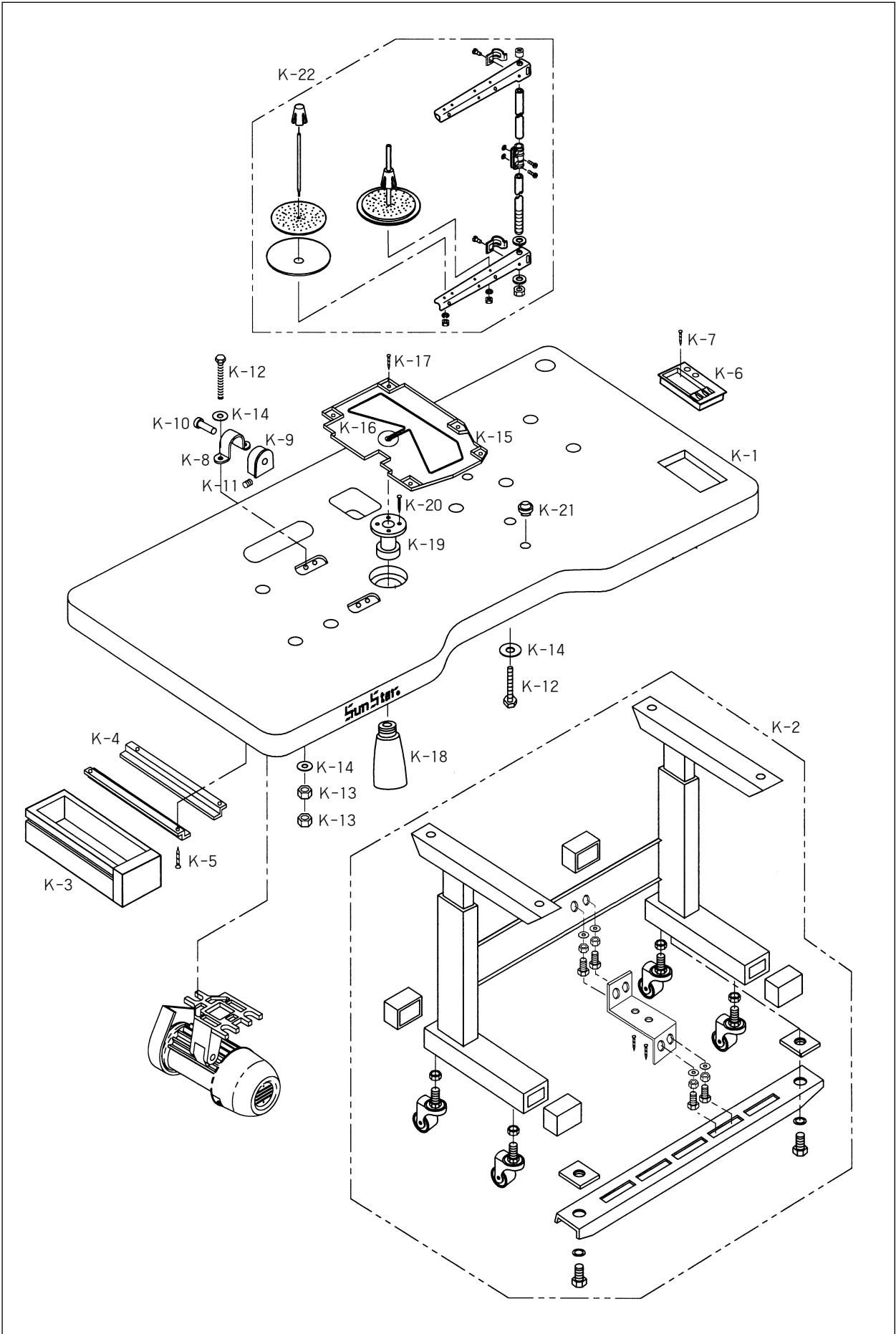




Ref. No.	Parts No.	Note	Name of Parts	품명	Q'ty	Assembly No.
J-1	44-0000-1230		Oil Wick	오일 유심		
J-2	44-012C-1230		Oil Hose	오일 호스		
J-3	44S007S-306H		Oil Return Felt A	환류 오일 펠트 "A"	1	
J-4	44S008S-306H		Arm Oil Return Felt	아암부 환류 펠트	1	
J-5	44S002S-306H		Oil Hose For J-4	아암부 환류 펠트 오일 호스	1	
J-6	44-008C-120H		Holder For J-5	아암 환류 펠트 호스 잡이	1	
J-7	SC-A156-4118		Screw(9/64" n=40)	캡나사	2	
J-8	44S024S-306H		Crank Rod Lubrication Plate	크랭크 로트 급유 판	1	
J-9	SC-0548-7400		Screw(3/16" n=28)	캡나사	2	
J-10	44S027S-306H		Crank Rod Lubrication Felt	크랭크 로트 급유 펠트	1	
J-11	44-017C-120H		Needle Bar Crank Rod Lubrication Plate	바늘대 크랭크 로트 급유판	1	
J-12	44-019M-120H		Needle Bar Crank Rod Lubrication Felt	바늘대 크랭크 로트 급유 펠트	1	
J-13	44S032S-306H		Oil Hose Holder(L)	오일 호스 잡이(大)	1	
J-14	SC-0543-2302		Screw(11/64" n=40)	캡나사	4	
J-15	44S034S-306H		Balance Lubrication Plate	밸런스 급유 판	1	
J-16	44S035S-306H		Balance Lubrication Felt	밸런스 급유 펠트	1	
J-17	SC-0340-3710		Screw(9/64" n=40)	캡나사	1	
J-18	44S039S-306H		Bed Oil Return Felt	베드부 환류 펠트	1	
J-19	44S001S-306H		Oil Hose For J-18	베드부 환류 펠트 오일 호스	1	
J-20	44S041S-306H		Oscillator Lubrication Plate	요동축 기어 급유 판	1	
J-21	44S042S-306H		Oscillator Lubrication Felt	요동축 기어 급유 펠트	1	
J-22	44S005S-306H		Cable Holder	케이블 홀더(6N)	1	
J-23	44S044S-306H		Shuttle Lubrication Plate	셔틀 급유 판	1	
J-24	44S046S-306H		Shuttle Lubrication Felt(L)	셔틀 급유 펠트(大)	1	
J-25	06-033M-7400		Shuttle Lubrication Felt(S)	셔틀 급유 펠트(小)	2	
J-26	44-034R-120H		Bed Oil Wick Rubber Cap	베드 유심 고무 마개	1	
J-27	44S052S-306H		Oil Window	유창	2	
J-28	44S053S-306H		Oil Gauge	오일 게이지	2	
J-29	44S054S-306H		Oil Window Rubber Ring	유창 고무링	2	

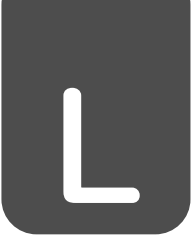
# K

## Table & Thread Stand 테이블 및 실패꽃이 관계

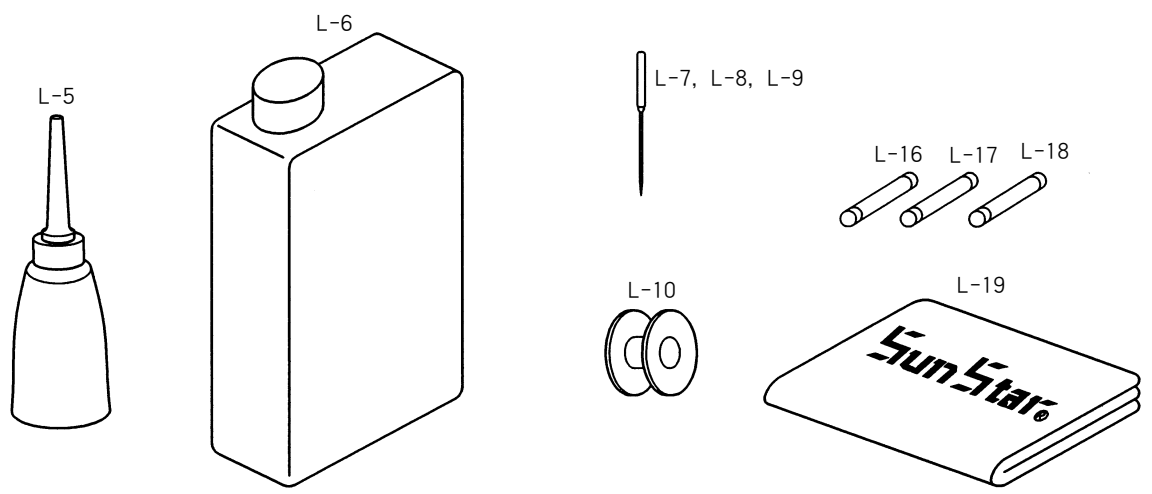
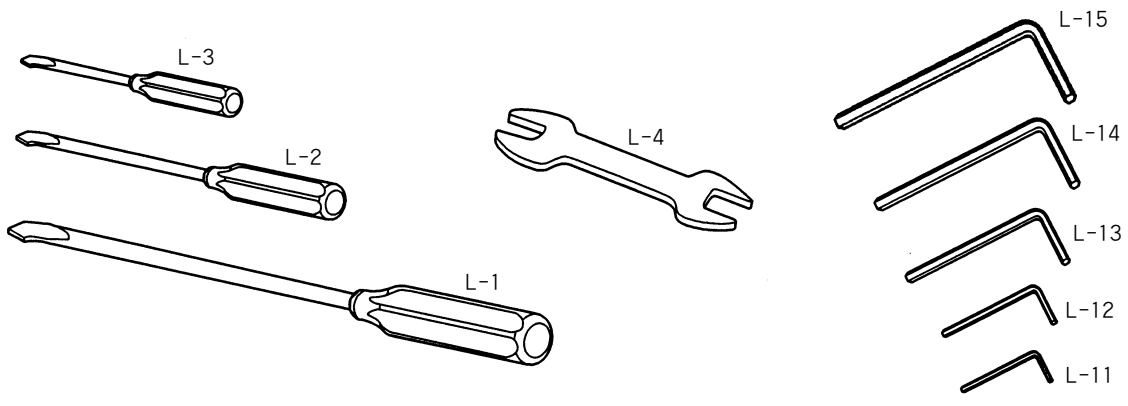




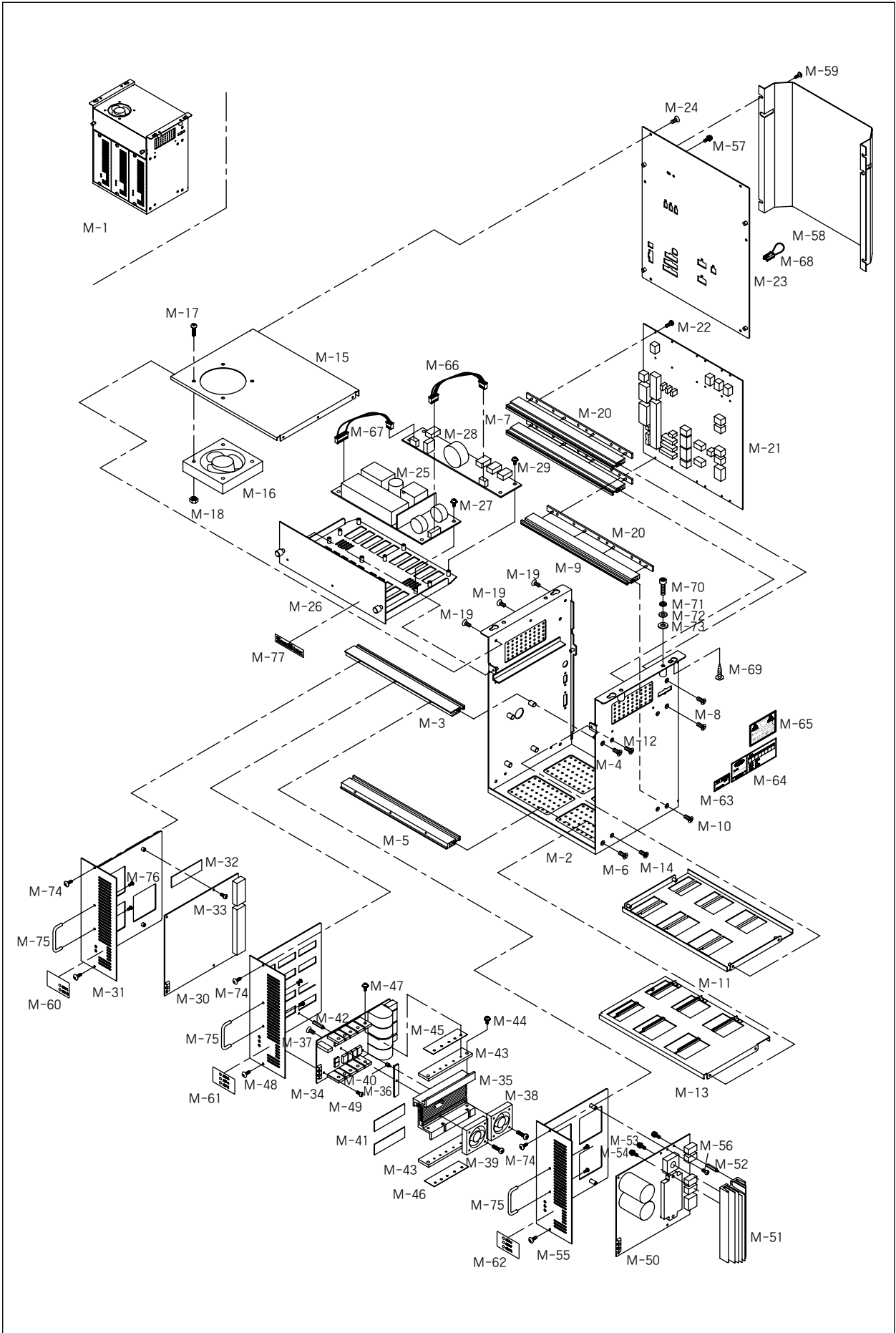
Ref. No.	Parts No.	Note	Name of Parts	품 명	Q' ty	Assembly No.
K-1	PS-001-1201		Table Ass'y	테이블(조)	1Set	
K-2	TZ-001-1000		Table Stand Ass'y	테이블 다리(조)	1Set	
K-3			Table Drawer	테이블 서랍	1	
K-4			Support Bracket For K-3	테이블 서랍 받침 브라켓	2	
K-5			Screw Nail	태핑 나사	4	
K-6			Accessory Case	보관대	1	
K-7			Screw	태핑 나사	2	
K-8	01S122S-306H		Hinge	힌지쇠	2	
K-9	01S123S-306H		Hinge Rubber	힌지쇠 고무	2	
K-10	01S124S-306H		Hinge Pin	힌지쇠 핀	2	
K-11	SC-0164-2700		Screw(M5×P0.8)	캡나사	2	
K-12	01S126S-306H		Bolt(M6× l 60)	볼트	5	
K-13	01S127S-306H		Nut(M6)	너트	8	
K-14	01S128S-306H		Washer	와셔	9	
K-15	91-106A-120H		Oil Pan	오일 받이	1	
K-16	44-0000-1230		Oil Wick	오일 받이 유심	1	
K-17			Screw Nail	태핑 나사	5	
K-18	90-002C-7400		Oiler	오일 저장통	1	
K-19	90S008S-306H		Oil Supporter	오일통 받이	1	
K-20			Nail	고정 못	4	
K-21	90S010S-306H		Cushion Rubber	쿠션 고무	2	
K-22	91-007A-2302		Thread Stand Ass'y	실폐꽃이(조)	1Set	



Accessories  
악세사리 관계

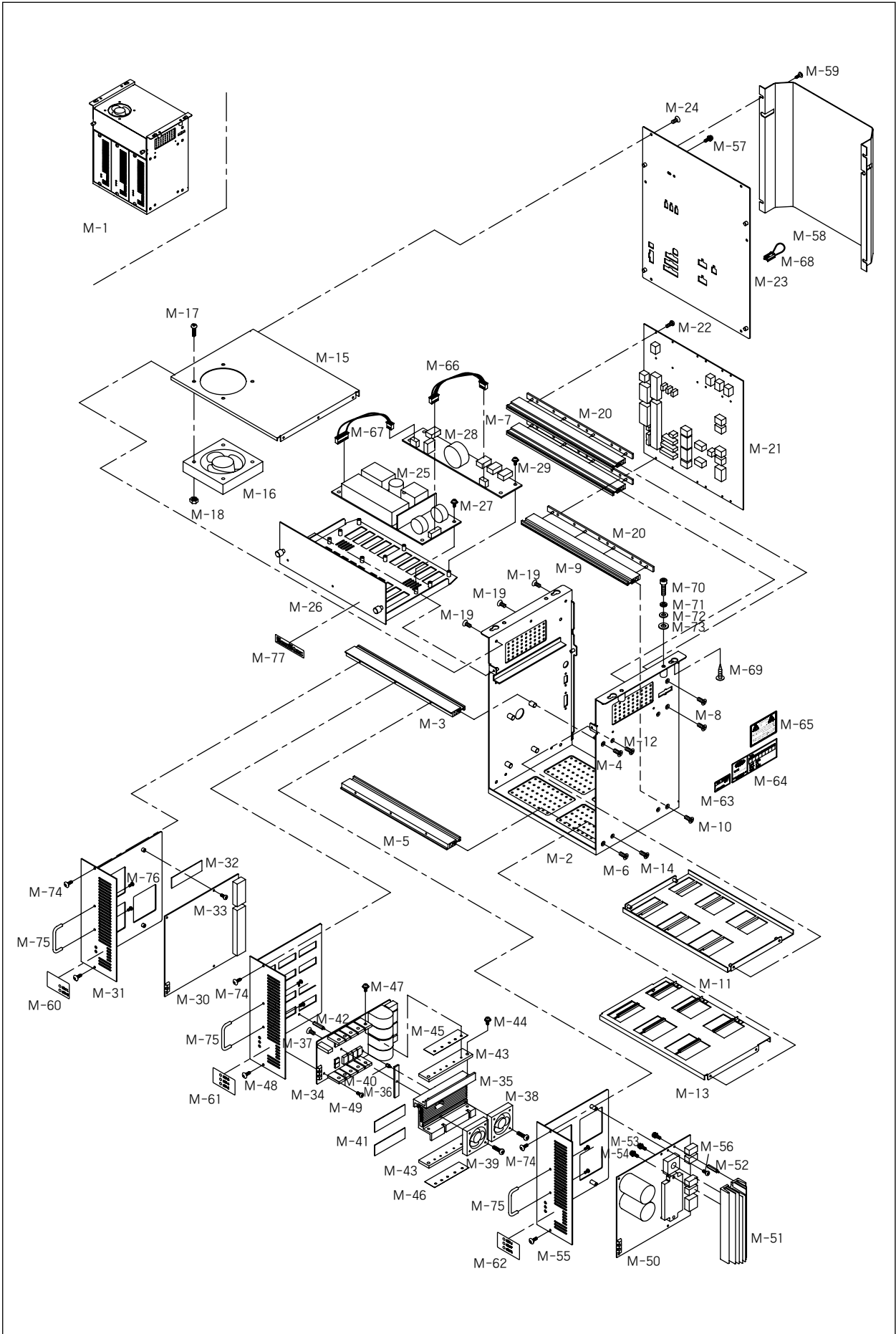








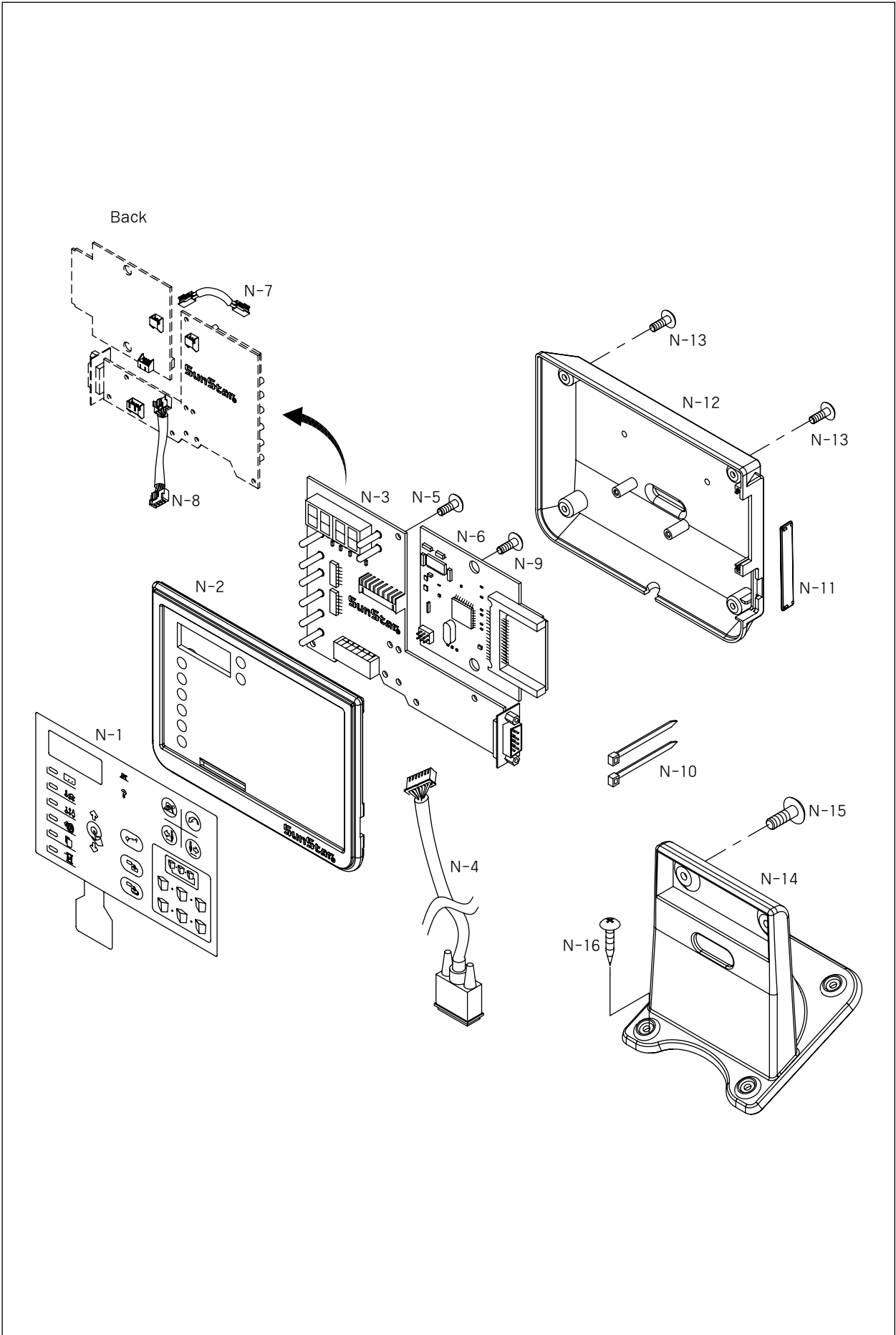
Ref. No.	Parts No.	Note	Name of Parts	품 명	Q' ty	Assembly No.
M-1	SSBT-0000035		Control Box Ass'y	콘트롤박스 (組)	1	
M-2	GP-008658-01		Box Body	박스바디	1	
M-3	GP-008671-00		Front Profile Upper	전면부 프로파일-상	1	
M-4	10-016S-CPT1		Screw(M4×L12)	전면부 프로파일-상 고정나사(M4×L12)	2	
M-5	GP-008672-00		Front Profile Lower	전면부 프로파일-하	1	
M-6	10-016S-CPT1		Screw(M4×L12)	전면부 프로파일-하 고정나사(M4×L12)	2	
M-7	GP-008673-00		Rear Profile Upper	후면부 프로파일-상	2	
M-8	10-016S-CPT1		Screw(M4×L12)	후면부 프로파일-상 고정나사(M4×L12)	4	
M-9	GP-008674-00		Rear Profile Lower	후면부 프로파일-하	1	
M-10	10-016S-CPT1		Screw(M4×L12)	후면부 프로파일-하 고정나사(M4×L12)	2	
M-11	GP-008666-01		Upper Frame	가로지지대-상	1	
M-12	10-004M-SW68		Screw(M3×L5)	가로지지대-상 고정나사(M3×L5)	4	
M-13	GP-008663-01		Lower Frame	가로지지대-하	1	
M-14	10-004M-SW68		Screw(M3×L5)	가로지지대-하 고정나사(M3×L5)	4	
M-15	GP-008662-00		Upper Cover	상면커버	1	
M-16	EP-000040-00		Control Box Fan	콘트롤박스 Fan	1	
M-17	SC-000392-00		Screw(M4×L30)	콘트롤박스 Fan 고정나사(M4×L30)	4	
M-18	09-041S-3701		Fan Nut(M4)	Fan 너트(M4)	4	
M-19	10-004M-SW68		Screw(M3×L5)	상면커버 고정나사(M3×L5)	6	
M-20	GP-008667-00		Insulation Plate	절연 플레이트	3	
M-21	BD-000204-00		Backplane Board	백플레인 보드	1	
M-22	10-020M-SW66		Screw(M3×L12)	Backplane Board 고정나사 (Set)(M3×L12)	18	
M-23	GP-008659-01		Rear Cover	후면커버	1	
M-24	10-004M-SW68		Screw(M3×L5)	후면커버 고정나사(M3×L5)	6	
M-25	EP-000039-00		SMPS	SMPS	1	
M-26	GP-008701-01		SMPS Bracket	SMPS 브라켓	1	
M-27	10-002S-SW66		Screw(M3×L8)	SMPS 고정나사(Set)(M3×L8)	5	
M-28	BD-000203-00		DDC Board	DDC 보드	1	
M-29	10-002S-SW66		Screw(M3×L8)	DDC 보드 고정나사(Set)(M3×L8)	6	
M-30	BD-000205-00		Digital Board	디지털 보드	1	
M-31	GP-008668-01		Digital Board Bracket	디지털 보드 브라켓	1	
M-32	GP-007198-00		SMD FET Ragiator Sheet	디지털 보드 SMD FET 방열시트	1	
M-33	10-002S-SW66		Screw(M3×L8)	디지털 보드 고정나사 고정나사(Set)(M3×L8)	4	
M-34	BD-000207-00		Step Board	스텝 보드	1	
M-35	GP-006318-00		Step Board Radiator	스텝 보드 방열판	1	
M-36	GP-007197-00		SMD FET Ragiator	SMD FET 방열판	1	
M-37	10-004M-SW68		Screw(M3×L5)	SMD FET 방열판 고정나사 (Set)(M3×L5)	1	
M-38	EP-000041-00		Step Board Fan	스텝보드 Fan	2	
M-39	01-017C-DU33		Screw(M4×L25)	스텝보드 Fan 고정나사(M4×L25)	4	







Ref. No.	Parts No.	Note	Name of Parts	품 명	Q' ty	Assembly No.
M-40	GP-010656-00		Step Board Stud(A)	스텝 보드 스티드(A)(3-5-5)	5	
M-41	GP-007198-00		SMD FET Radiator Sheet	스텝보드 SMD FET 방열시트	2	
M-42	10-012M-PT10		Step Board Stud(B)	스텝 보드 스티드(B)(3-5-15)	5	
M-43	GP-007196-00		Step Board FET Radiator	Step Board FET 방열판	2	
M-44	07-004S-SM5S		Screw(M4×L10)	Step Board FET 방열판 고정나사 (Set)(M4×L10)	4	
M-45	GP-007199-00		FET Radiator Sheet A	FET 방열시트 A	1	
M-46	GP-007201-00		FET Radiator Sheet B	FET 방열시트 B	1	
M-47	07-005S-SM5S		Screw(M3×L10)	FET 고정나사 (Set)(M3×L10)	11	
M-48	GP-008669-01		Step Board Bracket	스텝 보드 브라켓	1	
M-49	10-004M-SW68		Screw(M3×L5)	스텝 보드 고정나사 (M3×L5)	5	
M-50	BD-000206-00		Main Board	주축보드	1	
M-51	GP-007203-00		Main Board Radiator	주축보드 방열판	1	
M-52	10-012M-PT10		Main Board Stud	주축보드 스티드(3-5-15)	3	
M-53	01-003S-2070		Screw(M4×L16)	브릿지다이오드 고정나사(Set)(M4×L16)	1	
M-54	10-003M-PT10		Screw(M4×L10)	IPM 고정나사(Set)(M4×L10)	2	
M-55	GP-008670-01		Main Board Bracket	주축보드 브라켓	1	
M-56	10-002S-SW66		Screw(M3×L8)	주축보드 고정나사(Set)(M3×L8)	4	
M-57	07-004S-SM5S		Screw(M4×L10)	후면커버 접지나사(Set)(M4×L10)	1	
M-58	GP-008660-00		Cable Cover	케이블 커버	1	
M-59	10-003M-PT01		Screw(M4×L8)	케이블 커버고정나사(M4×L8)	4	
M-60	GP-007711-00		Digital Board Sticker	디지털 보드 스티커	1	
M-61	GP-007712-00		Step Board Sticker	스텝 보드 스티커	1	
M-62	GP-007713-00		Main Board Sticker	주축 보드 스티커	1	
M-63	09-023C-SC53		QC Passed Sticker	QC Passed 스티커	1	
M-64	GP-010843-00		Voltage Sticker	전압사양 스티커	1	
M-65	04-004S-AU10		Caution Sticker	전원 경고 스티커	1	
M-66	CA-00342-00		SMPS Connecting Cable1	SMPS 연결 케이블1(입력)	1	
M-67	CA-00343-00		SMPS Connecting Cable2	SMPS 연결 케이블2(출력)	1	
M-68	CA-00351-00		Jumper Cable	발판 점퍼 케이블	1	
M-69	04-001C-SE50		Screw(ST5×L16)	콘트롤박스 고정나사(A)	4	
M-70	01-001M-PT01		Screw(M6×L45)	콘트롤박스 고정나사(B)	4	
M-71	01-003S-SW66		Spring Washer(M6)	스프링 와셔	4	
M-72	01-004S-SW66		Washer(M6)	평 와셔	4	
M-73	91-001C-BT10		Urethane Washer	우레탄 와셔	4	
M-74	01-001S-NET1		Screw(M3×L6)	보드 브라켓 고정나사	6	
M-75	GP-012617-00		Board Bracket Handle	보드 브라켓 손잡이	3	
M-76	10-073S-3701		Screw(M3×L10)	보드 브라켓 손잡이 고정나사	6	
M-77	GP-011488-00		Brand Sticker	상표 스티커	1	

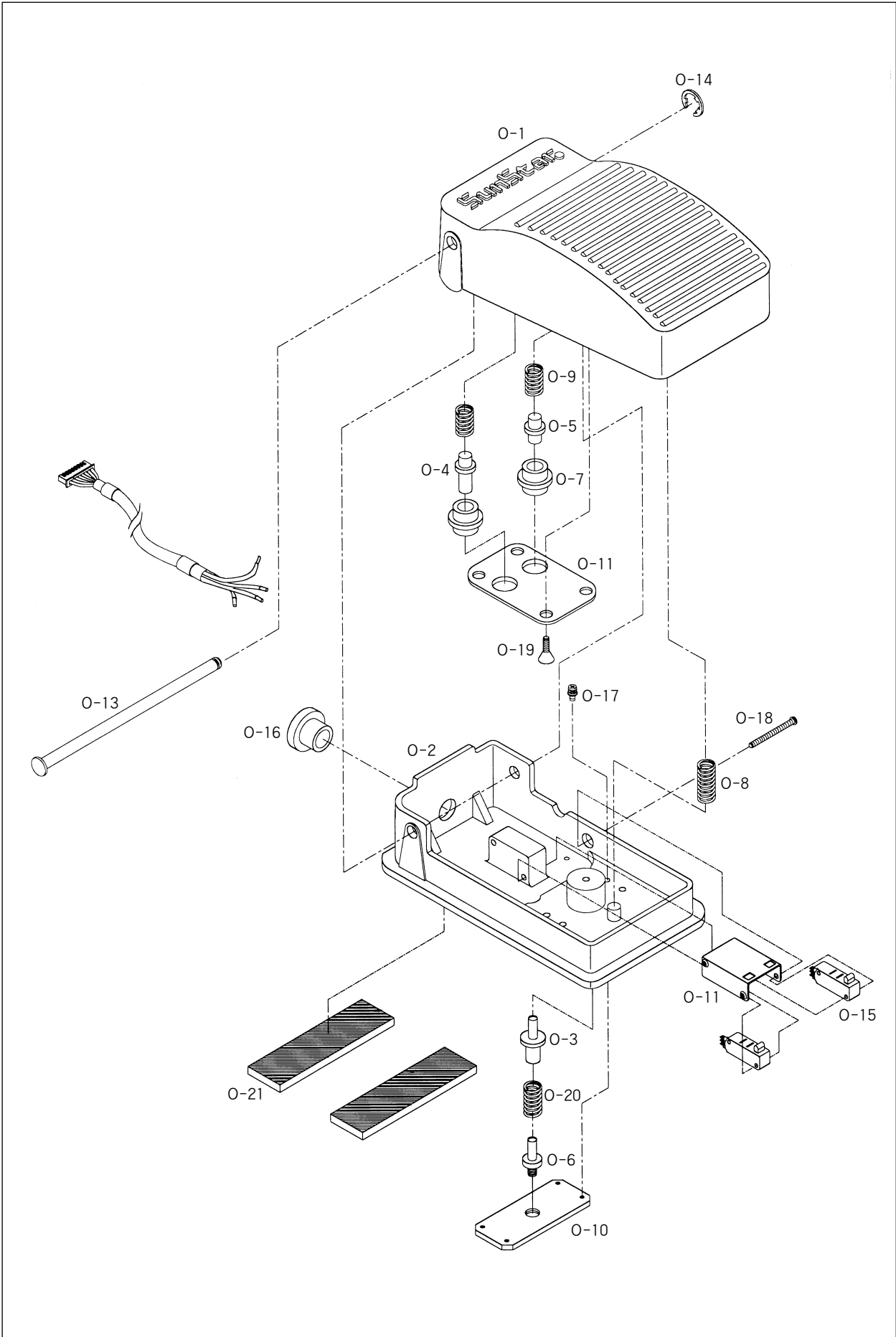






# Pedal Mechanism

페달 관계

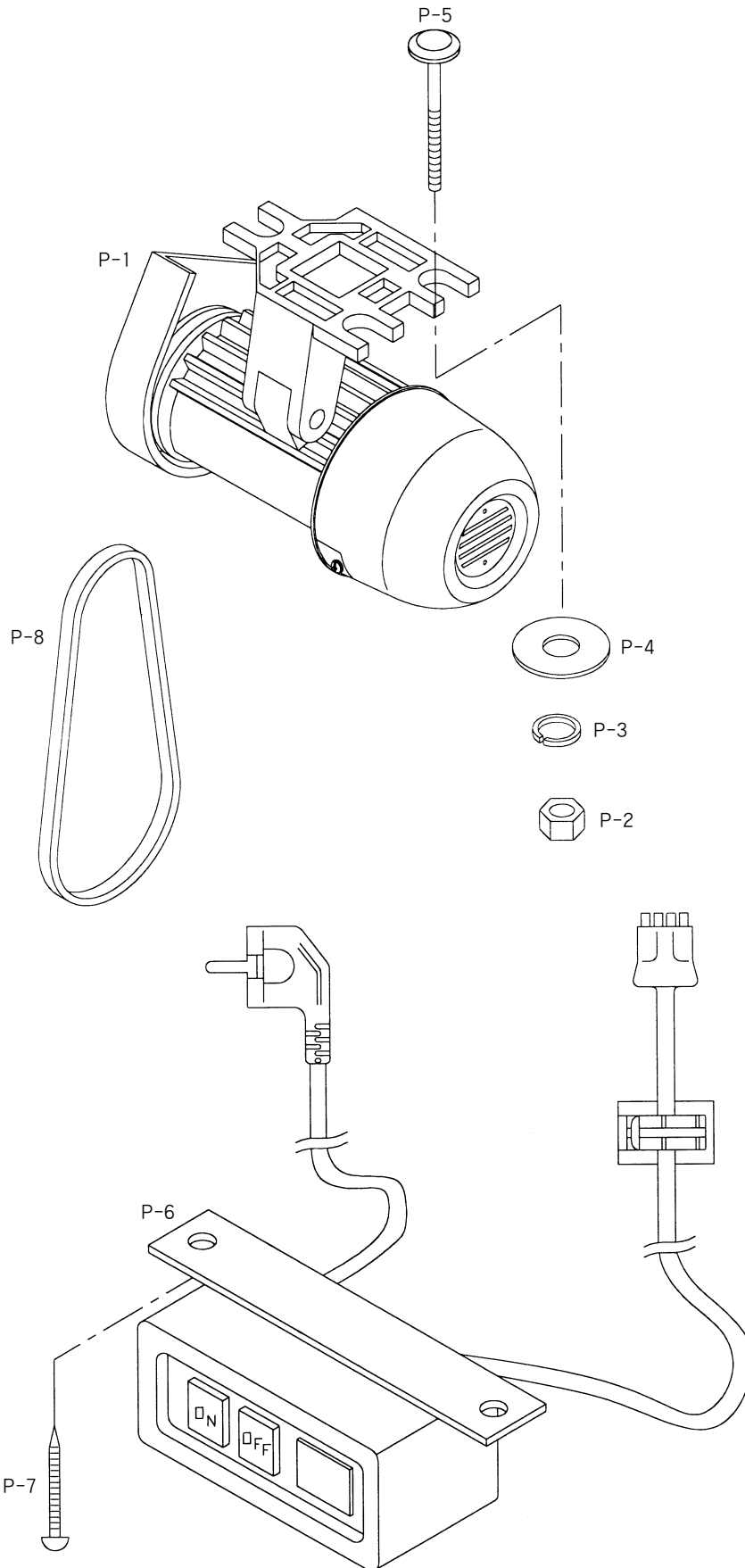




Ref. No.	Parts No.	Note	Name of Parts	품 명	Q' ty	Assembly No.
O-1	10-001A-PT11		Cover	커버	1	
O-2	10-002A-PT11		Base	베이스	1	
O-3	10-001B-PT11		Stopper A	스토퍼 A	1	
O-4	10-002B-PT11		Stopper B	스토퍼 B	1	
O-5	10-003B-PT11		Stopper C	스토퍼 C	1	
O-6	10-004B-PT11		Guide A	가이드 A	1	
O-7	10-005B-PT11		Guide B	가이드 B	2	
O-8	10-006S-PT11		Spring A	스프링 A	2	
O-9	10-007S-PT11		Spring B	스프링 B	2	
O-10	10-006B-PT11		Guide Base	가이드 베이스	1	
O-11	10-007B-PT11		Guide Cover	가이드 커버	1	
O-12	10-008B-PT11		Switch Cover	스위치 커버	1	
O-13	10-003A-PT11		Shaft	축	1	
O-14	10-001S-SW68		E-Ring	E-링 멈춤링(호칭경 5)	1	
O-15	10-004A-PT11		MICRO SWITCH	마이크로 스위치	2	
O-16	10-001C-PT11		GROMMET BUSH	GROMMET BUSH(동아, DASB-500-6)	1	
O-17	10-028S-SC53		Screw Guide Base(M3×P0.5 L=7)	가이드 베이스 조임 나사	4	
O-18	10-008M-PT11		Screw MICRO SWITCH(M3×P0.5 L=38)	MICRO S/W 조임나사	2	
O-19	10-021M-SW66		Screw Guide Cover(M3×P0.5 L=6)	가이드 커버 조임나사	4	
O-20	10-008S-PT11		Spring C	스프링 C	1	
O-21	11-002M-PT10		Sponge(t5×B10)	스폰지	2	

# P

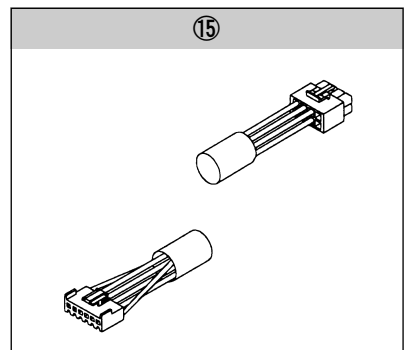
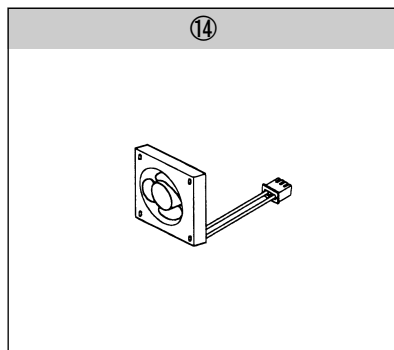
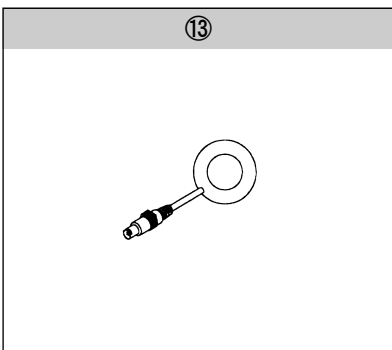
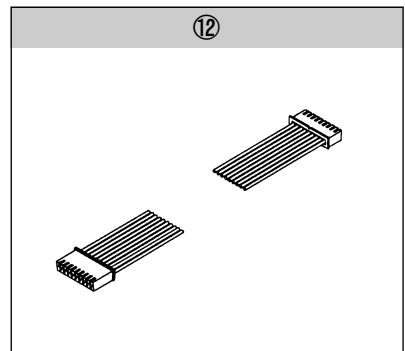
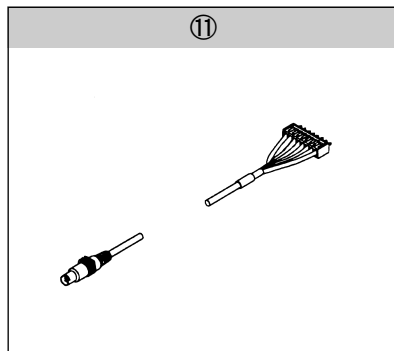
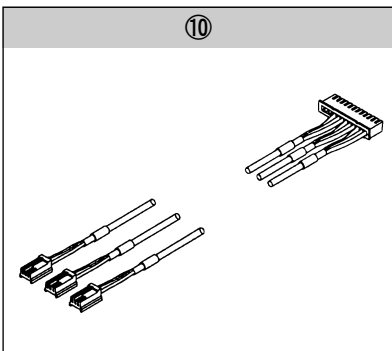
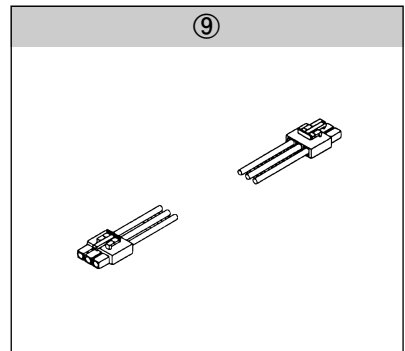
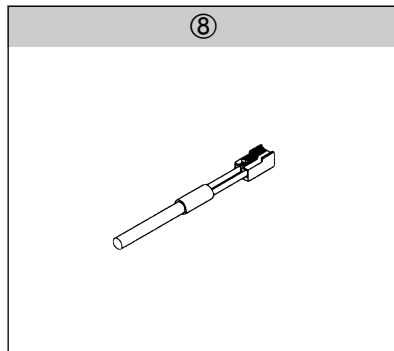
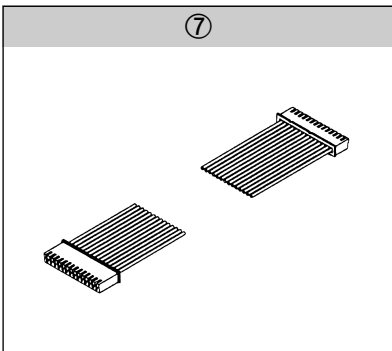
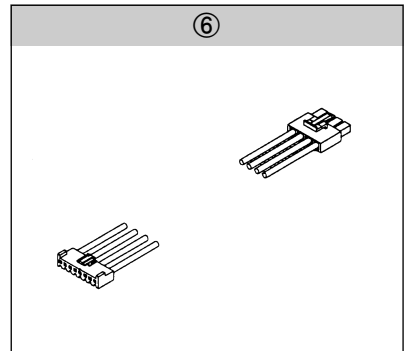
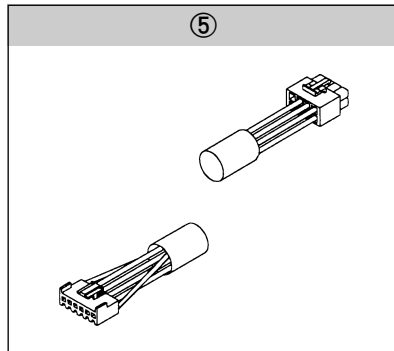
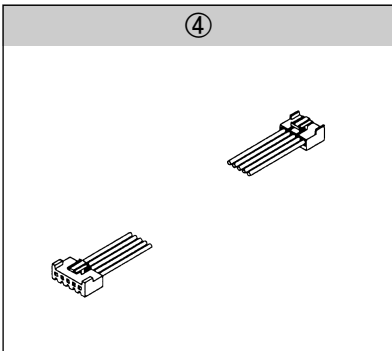
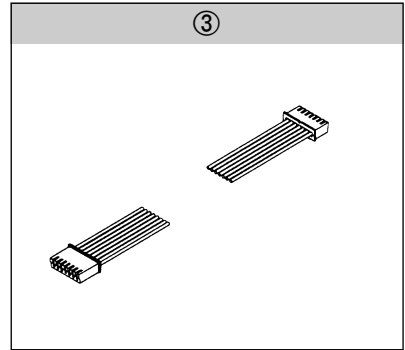
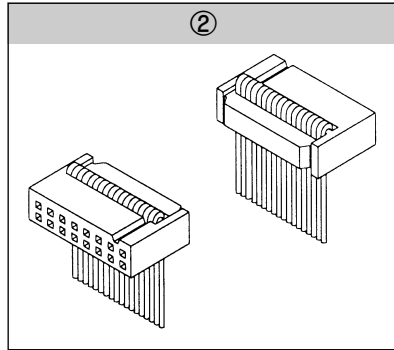
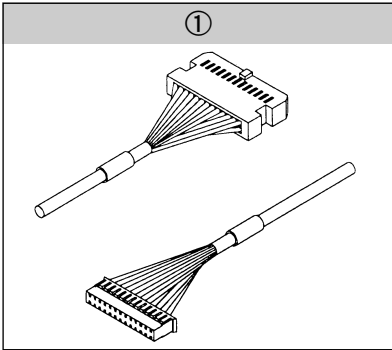
## Servo Motor Unit 서보 모터 관계







Cable Unit  
케이블 관계

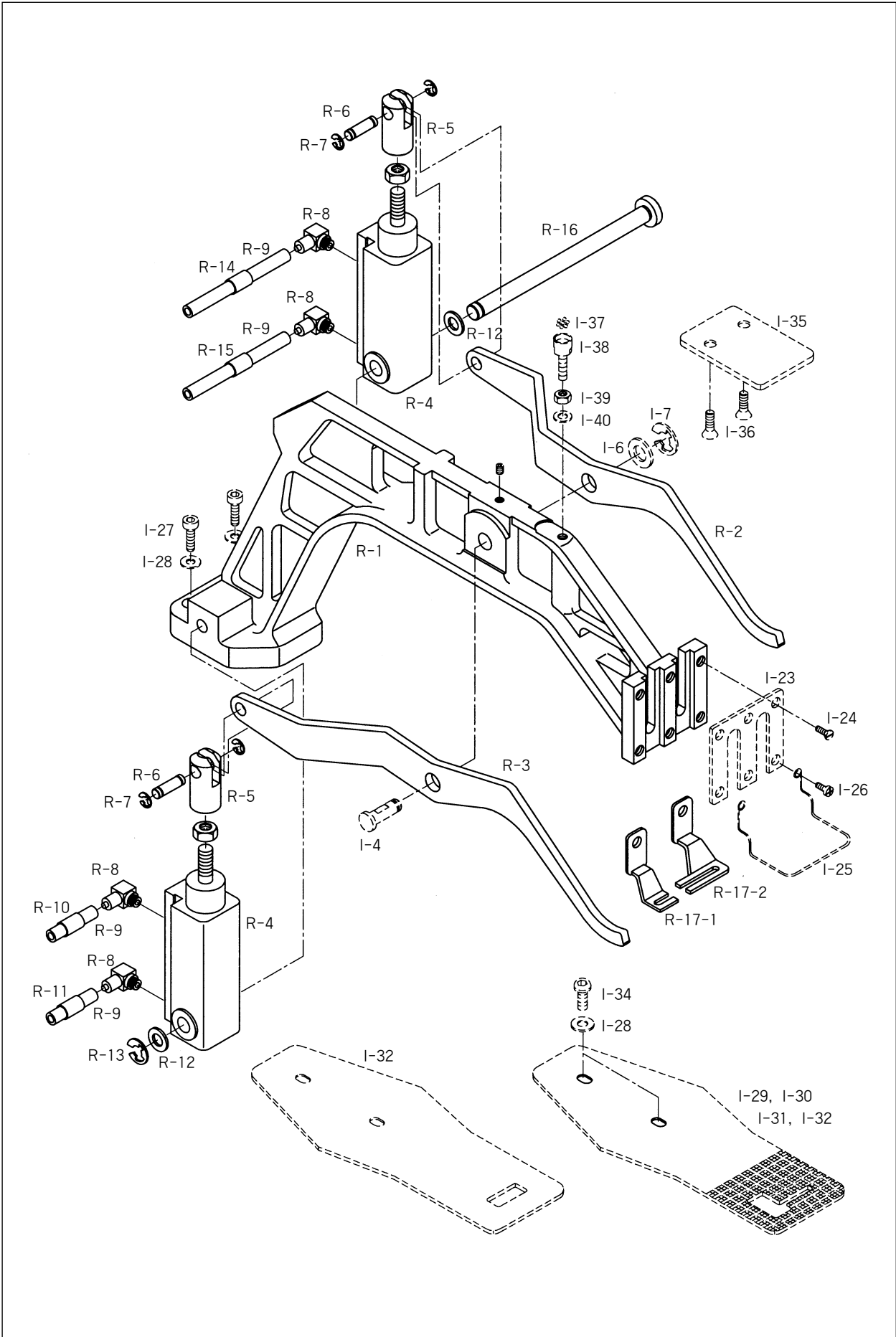






# R

## Feed Mechanism 피이드 관계

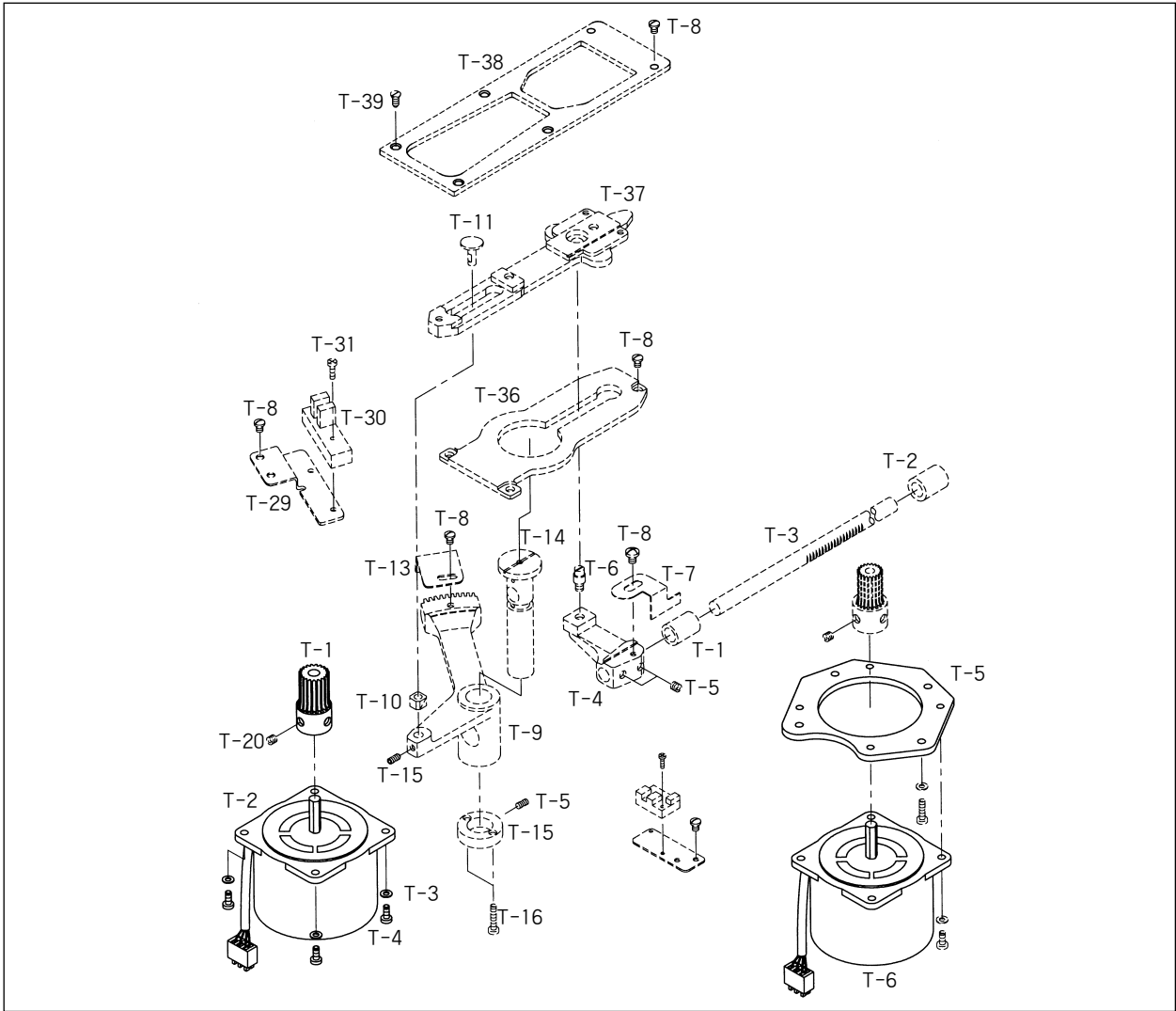






# T

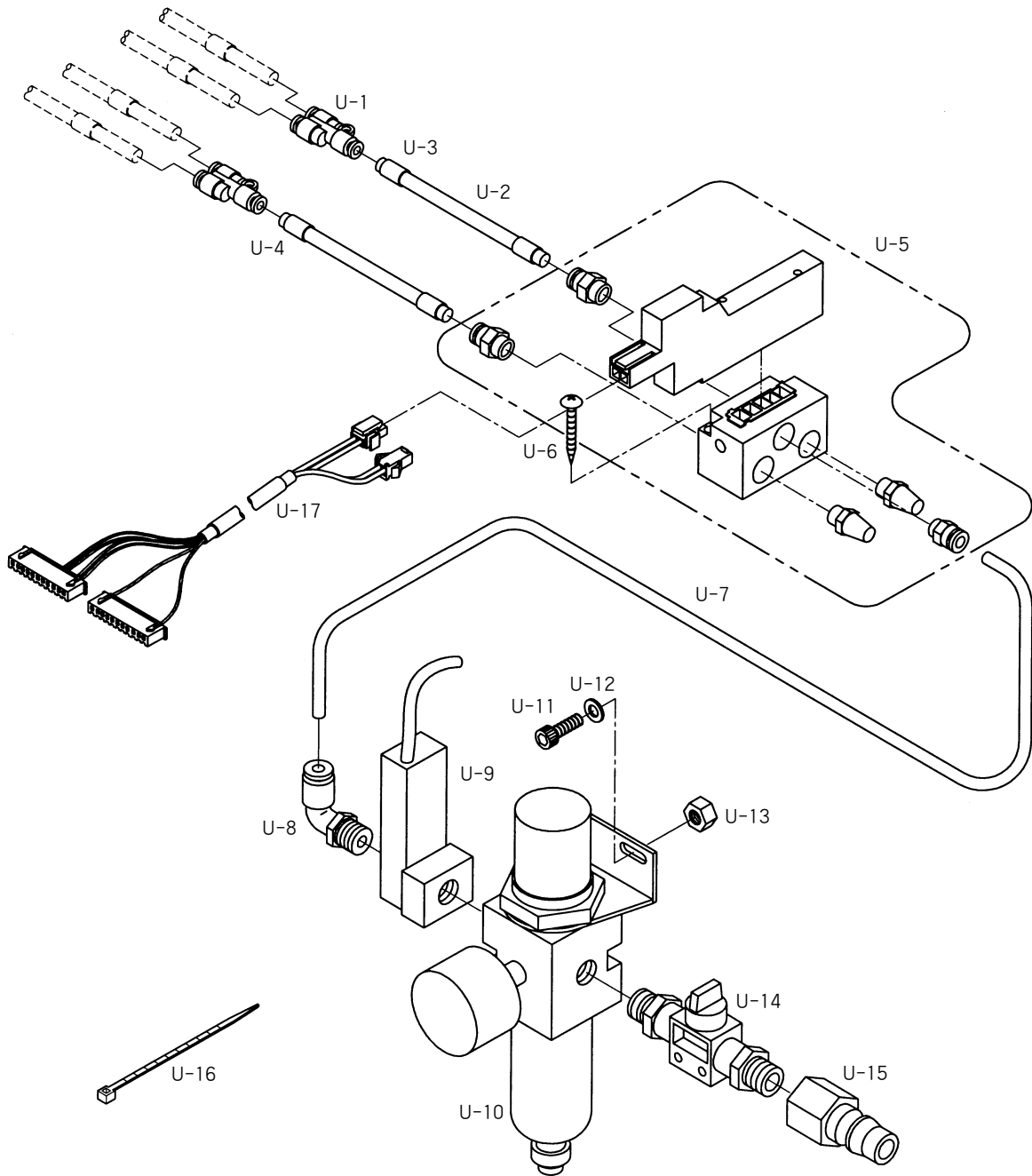
## X-Y Mechanism X-Y 관계



Ref. No.	Parts No.	Note	Name of Parts	품명	Q'ty	Assembly No.
T-1	20-052A-12HA		X-Drive Gear	X-이송 구동 기어	1	
T-2	20--051A-12HA		X-Driving Motor Asm.	X-구동 모터(조)	1	
T-3	02-001W-2302		Washer	와셔	4	
T-4	08076SC-4113		Screw(M4×P0.7×L12)	캡나사	4	
T-5	20-054A-12HA		Y-Motor Mounting Plate	Y-모터 부착판	1	
T-6	20-053A-12HA		Y-Driving Motor Asm.	Y-구동 모터(조)	1	



Air Control Mechanism  
에어 제어 관계(1)



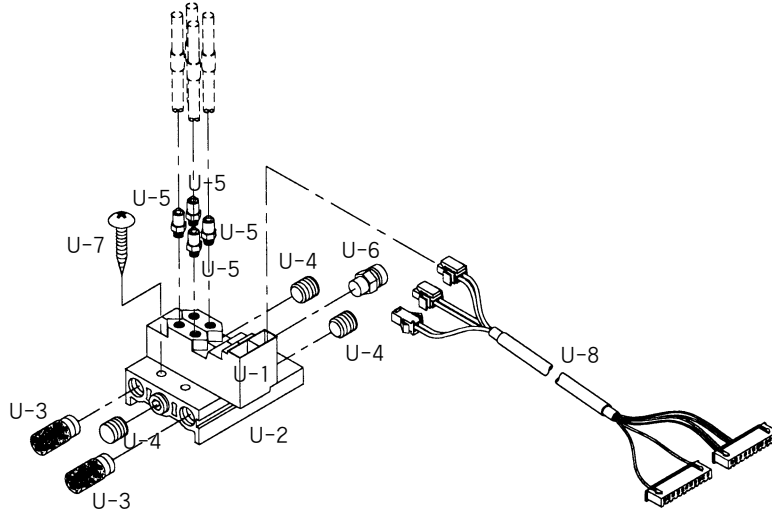




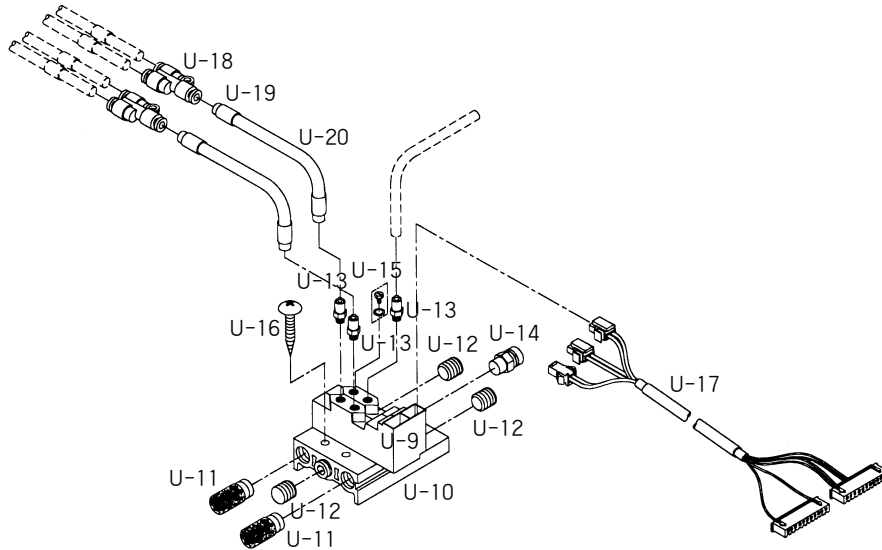
# Air Control Mechanism

## 에어 제어 관계(2)

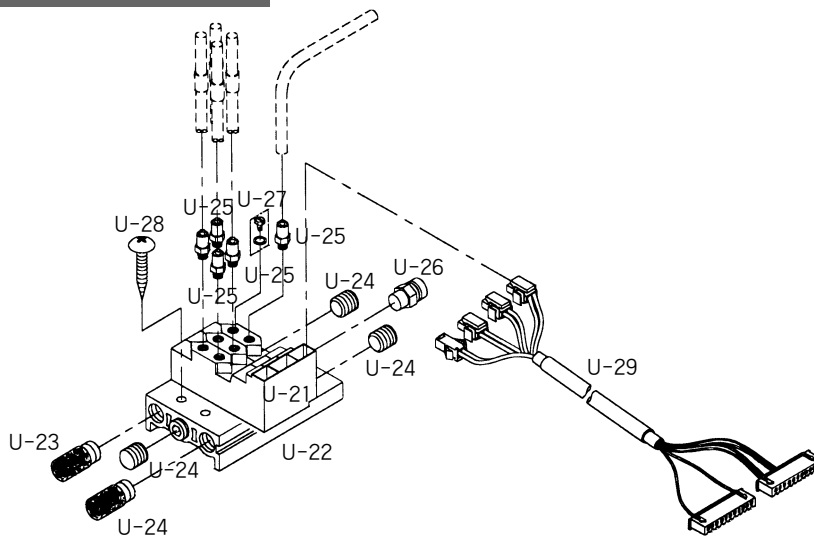
SPS/A-B1201-22



SPS/A-B1201-20-TH



SPS/A-B1201-22-TH

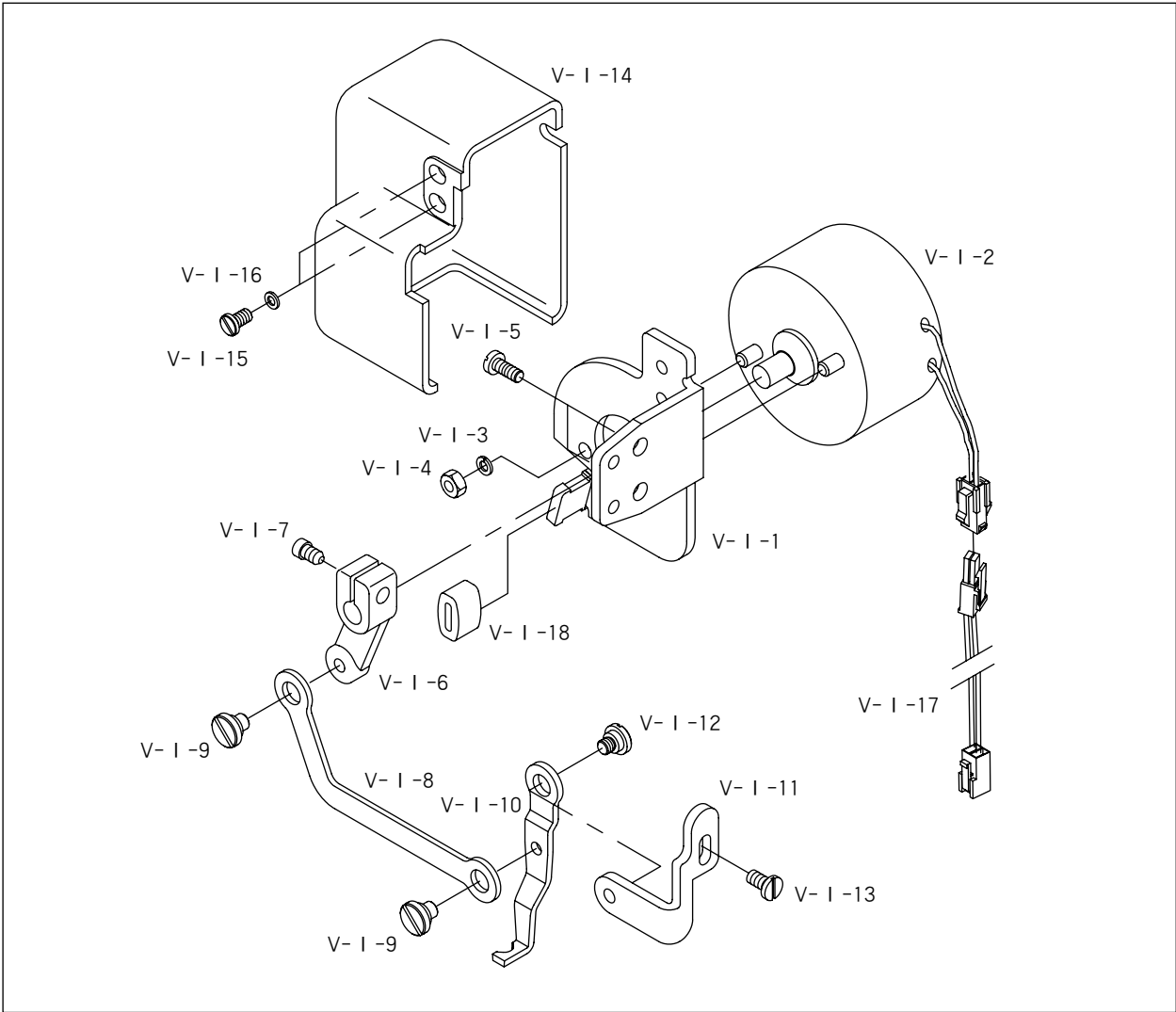






Ref. No.	Parts No.	Note	Name of Parts	품명	Q'ty	Assembly No.
U-1	22A046S-306H	HA-22	Solenoid Valve	솔레노이드 밸브	2	
U-2	49A019S-811H		Manifold Block	매니폴더 블록	1	
U-3	49A020S-811H		Silencer	소음기	2	
U-4	49A021S-811H		Plug B	플러그 B	3	
U-5	49A015S-811H		Hose Nipple	호스니플	4	
U-6	49A014S-811H		Half Union	하프 유니온	1	
U-7	90S021S-306H		Screw(M3×L30)	고정나사	2	
U-8	49-016A-12HA		Pneumatic I/O Cable	공압 입출력 케이블	1	
U-9	22A046S-306H	HA-20-TH	Solenoid Valve	솔레노이드 밸브	2	
U-10	49A019S-811H		Manifold Block	매니폴더 블록	1	
U-11	49A020S-811H		Silencer	소음기	2	
U-12	49A021S-811H		Plug B	플러그 B	3	
U-13	49A015S-811H		Hose Nipple	호스니플	3	
U-14	49-008A-106L		Half Union	하프 유니온	1	
U-15	09-004S-5030		Plug Bolt	플러그 볼트	1	
U-16	90S021S-306H		Screw(M3×L30)	고정나사	2	
U-17	49-016A-12HA		Pneumatic I/O Cable	공압 입출력 케이블	1	
U-18	49A016S-811H		Quick Coupling	퀵 커플링	2	
U-19	05A039S-811H		Air Hose	에어호스	2	
U-20	22A201S-811H	Air Hose Tube	에어호스 튜브	2		
U-21	22A046S-306H	HA-22-TH	Solenoid Valve	솔레노이드 밸브	3	
U-22	50A048S-81HI		Manifold Block	매니폴더 블록	1	
U-23	49A020S-811H		Silencer	소음기	2	
U-24	49A021S-811H		Plug B	플러그 B	3	
U-25	49A015S-811H		Hose Nipple	호스니플	5	
U-26	49-008A-106L		Hose Union	하프 유니온	1	
U-27	09-004S-5030		Plug Bolt	플러그 볼트	1	
U-28	90S021S-306H		Screw(M3×L30)	고정나사	2	
U-29	49-016A-12HA		Pneumatic I/O Cable	공압 입출력 케이블	1	

Note: HA-22→공압식 후물용 분리형 노루발  
 HA-20-TH→공압식 후물용 일체형 노루발 윗실 홀딩장치  
 HA-22-TH→공압식 후물용 분리형 노루발 윗실 홀딩장치

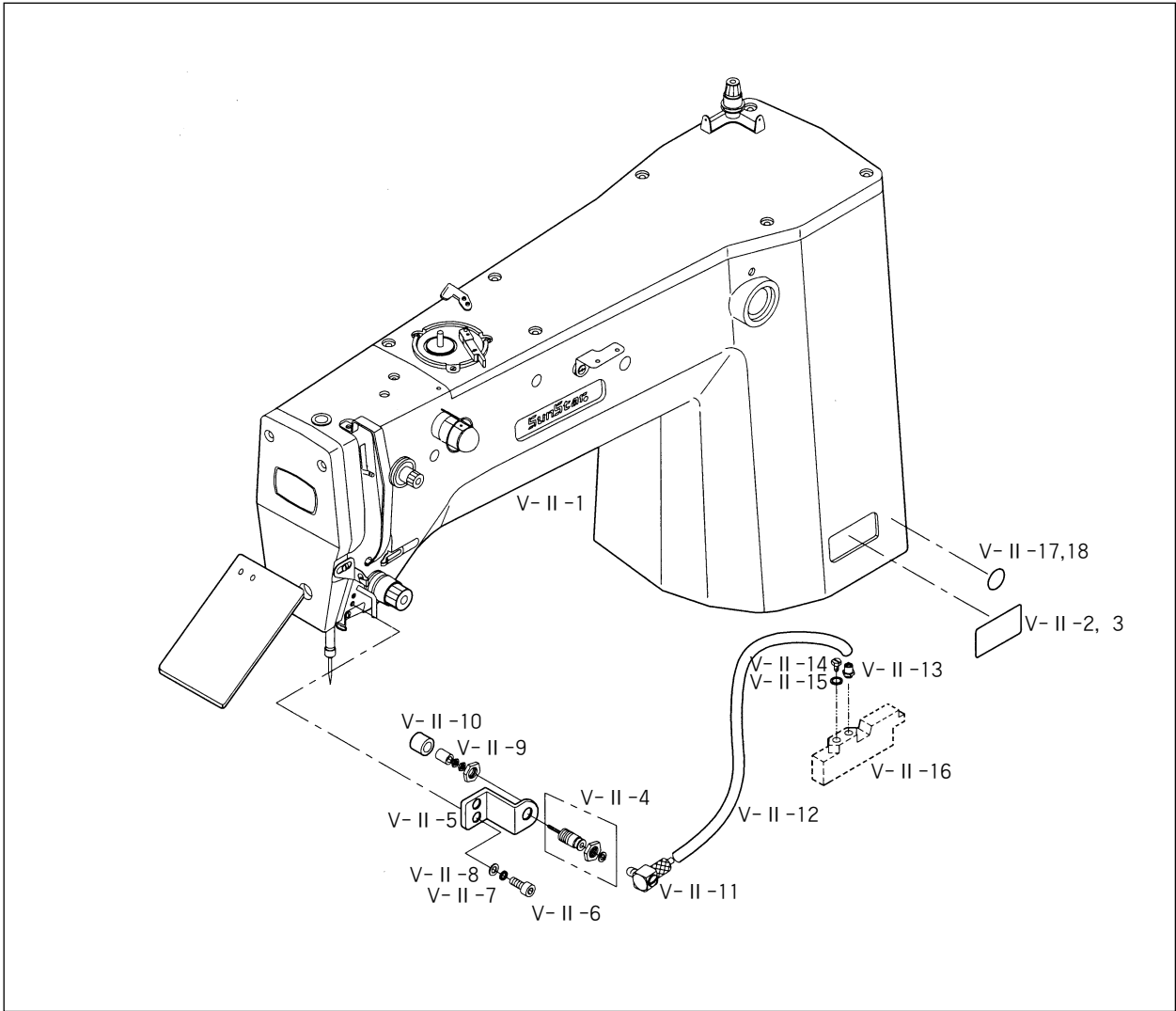


Ref. No.	Parts No.	Note	Name of Parts	품명	Q'ty	Assembly No.
V-I-1	GP-012588-00		Wiper Base	와이퍼 베이스	1	
V-I-2	11-028A-12HA		Solenoid	솔레노이드	1	
V-I-3			Spring Washer	스프링 와셔	2	
V-I-4			Nut(M4)	너트(M4)	2	
V-I-5	SC-0543-2302		Screw(11/64" n=40)	캡나사	2	
V-I-6	GP-012587-00		Wiper Crank	와이퍼 크랭크	1	
V-I-7	SC-0330-7400		Screw(15/64" n=28)	캡나사	1	
V-I-8	11-024A-12HA		Wiper Link	와이퍼 링크	1	
V-I-9	GP-008203-00		Hinge Screw For Wiper Link	와이퍼 링크 단나사	2	
V-I-10	GP-012633-00		Wiper	와이퍼	1	
V-I-11	GP-012585-00		Wiper Base Plate	와이퍼 베이스 판	1	
V-I-12	SC-000332-00		Hinge Screw For S-12	와이퍼 단나사	1	
V-I-13	SC-0541-7600		Screw(9/64" n=40)	캡나사	1	
V-I-14	11-033A-12HA		Wiper Cover	와이퍼 커버	1	
V-I-15	SC-0543-2302		Screw(11/64" n=40)	캡나사	2	
V-I-16	40-004W-1600		Washer	와셔	2	
V-I-17	11-034C-12HA		Wiper Solenoid Cable	와이퍼 솔레노이드 케이블	1	
V-I-18	11-035R-12HA		Rubber For Wiper Stopper	와이퍼 스토퍼 쿠션 고무	1	

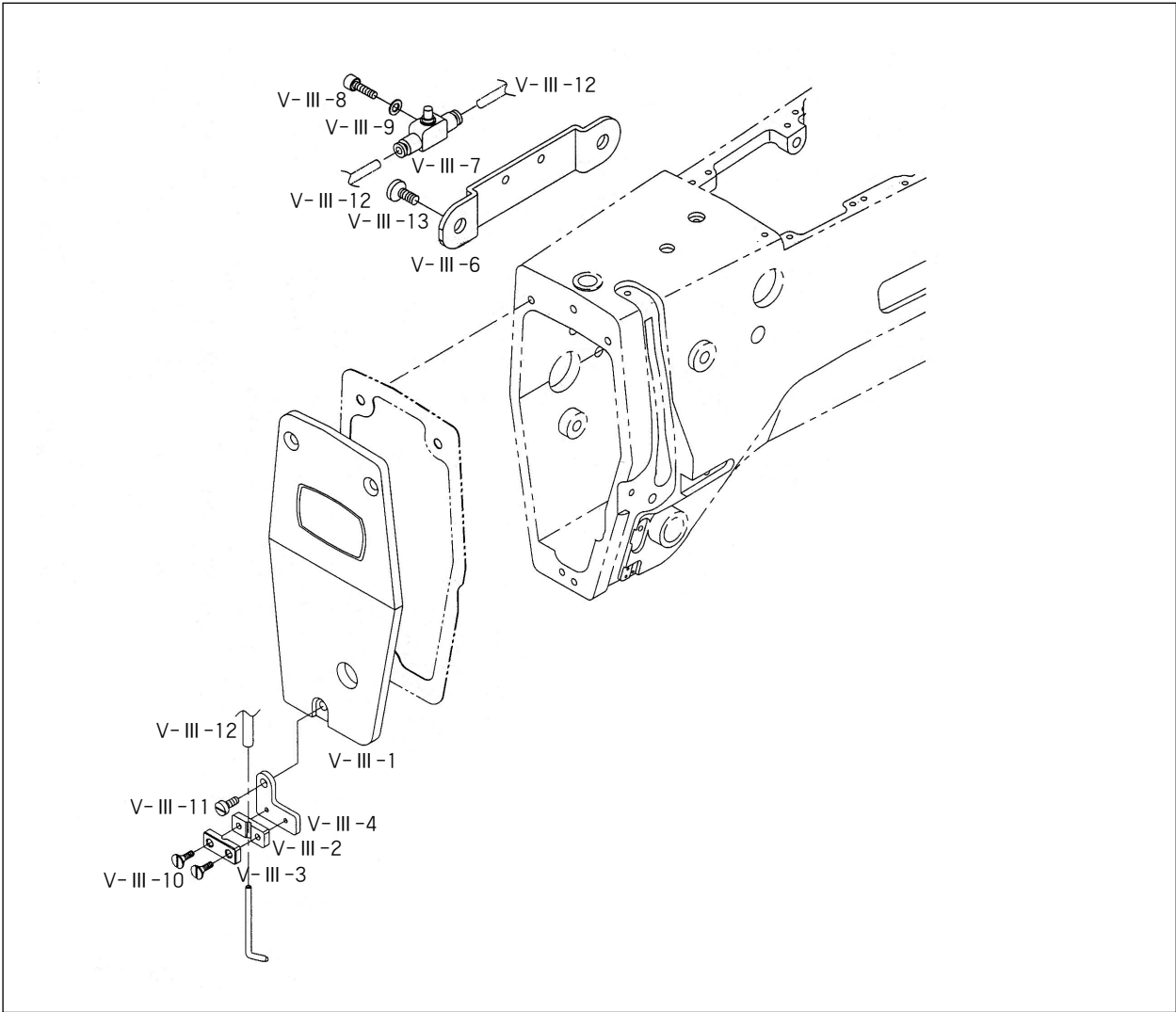


# Upper Thread Holding Device (Option)

## 윗실 홀딩 장치 (옵션)



Ref. No.	Parts No.	Note	Name of Parts	품명	Q'ty	Assembly No.
V-II-1	01-002A-12HA		Arm(Pneumatic Type)	암(공압식)	1	
V-II-2	01-068M-12HA		Model Mark(Mono-Lithic Driven Presser Foot)	모델마크(공압식 일체형 노루발)	1	
V-II-3	01-69M-12HA		Model Mark(Separately Driven Presser Foot)	모델마크(공압식 분리형 노루발)	1	
V-II-4	09-002A-5030		Upper Thread Holding Pin Cylinder(Ass'y)	윗실잡이 핀 실린더(조)	1(조)	
V-II-5	62-001A-12HA		Upper Thread Holding Pin Cylinder Bracket	윗실잡이 핀 실린더 브라켓	1	
V-II-6	07016SC-4113		Screw	윗실잡이 핀 실린더 브라켓 고정나사	2	
V-II-7	18014SW-3115		Spring Washer	윗실잡이 핀 실린더 브라켓 고정나사 스프링 와셔	2	
V-II-8	18015CW-3111		Washer	윗실잡이 핀 실린더 브라켓 고정나사 평와셔	2	
V-II-9	09-003C-5030		Upper Thread Holding Pin Cylinder Knuckle	윗실잡이 핀 실린더 너클	1	
V-II-10	62-007G-12HA		Upper Thread Holding Pin Cylinder Knuckle Cap	윗실잡이 핀 실린더 너클 캡	1	
V-II-11	49A003S-811H		Hose Elbow	호스 엘보우	1	
V-II-12	49A001S-811H		Air Tube	에어 튜브	1	
V-II-13	01-070M-12HA		Wiper Sub-Class Sticker(Electric)	와이퍼 서브-클래스 스티커(전자식)	1	
V-II-14	01-071M-12HA		Upper Thread Holding Dvice Sticker	윗실 홀딩장치 스티커	1	

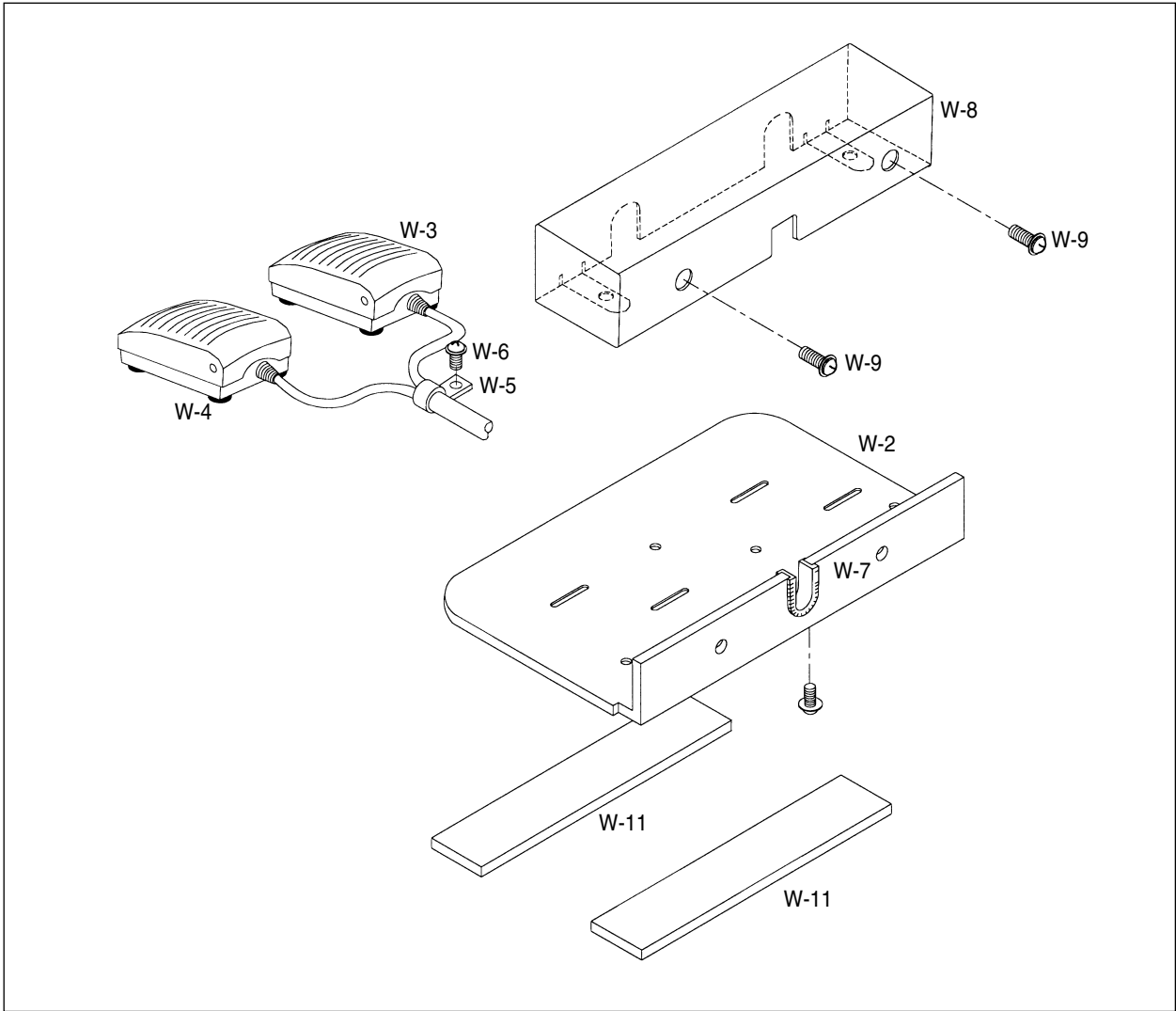


Ref. No.	Parts No.	Note	Name of Parts	품명	Q'ty	Assembly No.
V-III-1			Face Plate	명판	1	
V-III-2			Guide A	가이드 A	1	
V-III-3			Guide B	가이드 B	1	
V-III-4			Guide Bracket	가이드 브라켓	1	
V-III-5			Nozzle	노즐	1	
V-III-6			Bracket For Air Blow Speed Controller	스피드 콘트롤러 브라켓	1	
V-III-7			Speed Controller	스피드 콘트롤러	1	
V-III-8			Bolt For Speed Controller	스피드 콘트롤러 고정볼트	2	
V-III-9			Washer For Speed Controller	스피드 콘트롤러 고정와셔	2	
V-III-10			Screw	가이드 썸나사	2	
V-III-11			Screw	가이드 브라켓 썸나사	1	
V-III-12			Air Tube (∅4)	에어 호스	0.3m	
V-III-13			Screw	스피드 콘트롤러 브라켓 고정나사	2	



# Pedal Mechanism

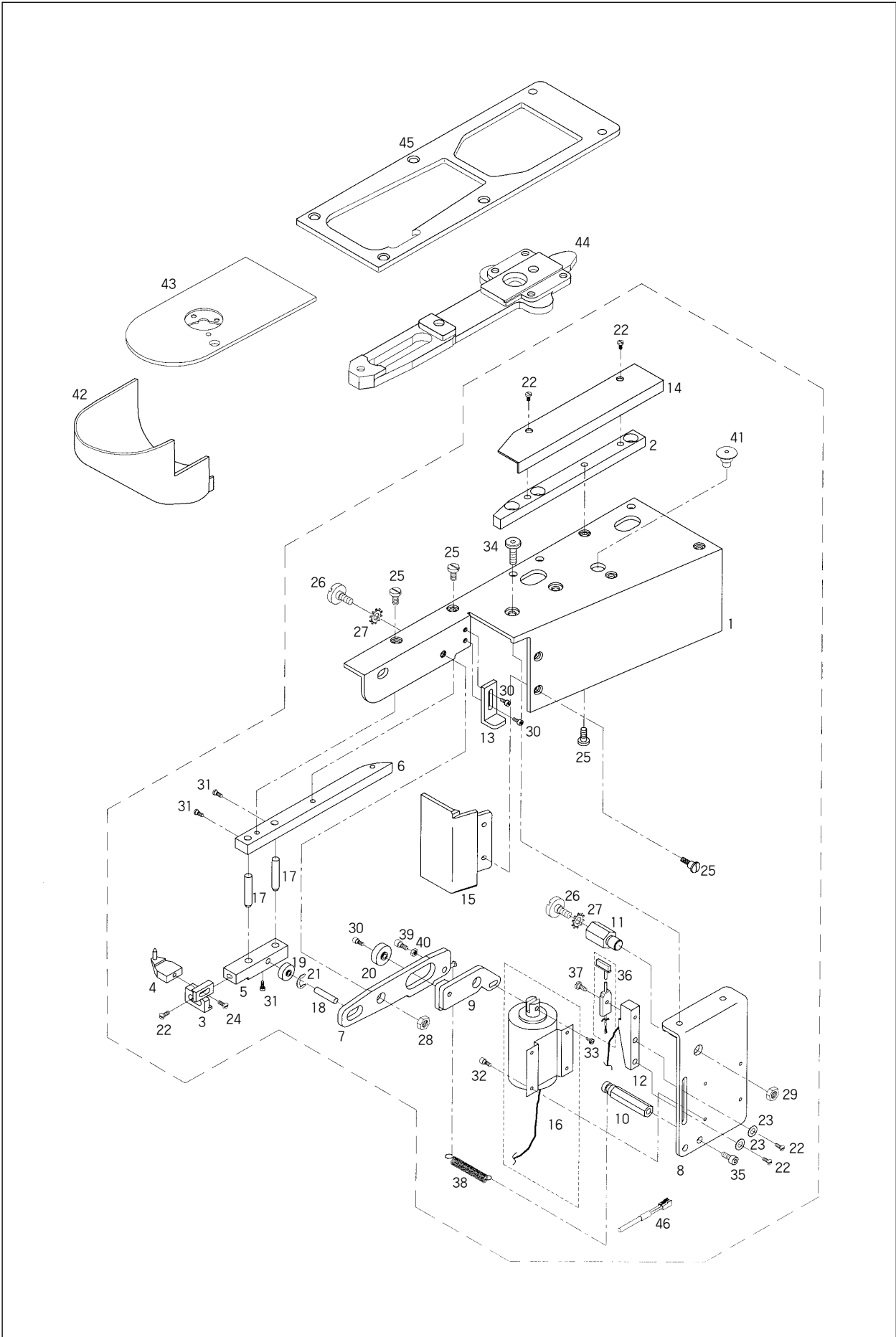
## 페달 관계



Ref. No.	Parts No.	Note	Name of Parts	품명	Q'ty	Assembly No.
W-1	12-012A-PT11		Foot Switch Ass'y	입식 (조)	1Set	
W-2	11-001A-PT10		Base Foot Switch	입식 페달 베이스	1	
W-3	11-1000-PT11		One Step Stroke	1단 발판 스위치	1	
W-4	11-2000-PT11		Two Step Stroke	2단 발판 스위치	1	
W-5	08-015C-3701		Clamp Cable	케이블 잡이	2	
W-6	09-031S-3701		Screw Clamping Cable Ass'y(M4×0.7 L=8)	케이블 잡이 조임나사(조)	1	
W-7	11-001S-PT10		Ending Bushing	엔딩 부싱	1	
W-8	11-003A-PT10		Cover Foot Switch	입식 페달 베이스 커버	1	
W-9	07-004S-SM5S		Screw Ass'y For "A" Foot Switch Cover (M4×0.7 L=8)	입식 페달 베이스 커버 조임나사(조) "A"	2	
W-10	10-028S-SC53		Screw Ass'y For "B" Foot Switch Cover (M3×0.5 L=8)	입식 페달 베이스 커버 조임나사(조) "B"	2	
W-11	11-002M-PT10		Sponge	스폰지	2	



SPS/C-B1201M (HP)  
벤트홀 장치 관계 (HP)



Ref. No.	Parts No.	Note	Name of Parts	품 명	Q' ty	Assembly No.
X-1	A-B1201-HP		Hole Pattern Attachment	구멍 고정 장치 (조)	1	
X-2	85-001A-12HP		Cover Guide	커버 가이드	1	
X-3	85-002A-12HP		Pin Plate A	핀 플레이트 A	1	
X-4	85-003P-12HP		Pin A	핀 A	1	
X-5	85-004A-12HP		Pin Plate B	핀 플레이트 B	1	
X-6	85-005A-12HP		Pin Plate C	핀 플레이트 C	1	
X-7	85-006A-12HP		Pin Plate D	핀 플레이트 D	1	
X-8	85-007C-12HP		Link-Lever A	링크 레버 A	1	
X-9	85-008C-12HP		Link-Lever B	링크 레버 B	1	
X-10	15-015S-3500		Bolt A	볼트 A	1	
X-11	85-010S-12HP		Bolt B	볼트 B	1	
X-12	85-011A-12HP		Sensor Plate	센서 플레이트	1	
X-13	85-012C-12HP		Stoper	스토퍼	1	
X-14	85-013A-12HP		Cover A	커버 A	1	
X-15	85-014A-12HP		Cover B	커버 B	1	
X-16	10-044A-12HP		Solenoid	솔레노이드	1	
X-17	85-016P-12HP		Pin B	핀 B	2	
X-18	85-017P-12HP		Pin C	핀 C	1	
X-19	85-034A-12HP		Bearing	베어링	1	
X-20	85-019C-12HP		Bearing	베어링	1	
X-21	85-037C-12HP		E Ring	E 링	1	
X-22	85-020S-12HP		Screw	스크류	5	
X-23	85-021W-12HP		Washer	와셔	2	
X-24	85-033S-12HP		Screw	스크류	1	
X-25	SC-A119-4119		Screw	스크류	5	
X-26	15-015S-3500		Screw	스크류	2	
X-27	85-036HP-12HP		Wave Washer	와셔	2	
X-28	SN-0107-1230		Nut	너트	1	
X-29	85-035S-12HP		Nut	너트	1	
X-30	85-025S-12HP		Screw	스크류	3	
X-31	85-026S-12HP		Screw	스크류	3	
X-32	85-027S-12HP		Screw	스크류	4	
X-33	85-028S-12HP		Screw	스크류	1	
X-34	85-029S-12HP		Screw	스크류	2	
X-35	85-030S-12HP		Screw	스크류	1	
X-36	15-027A-2070		Sensor	누름판 센서	1	
X-37	88-032S-12HP		Screw	스크류	1	
X-38	85-038G-12HP		Spring	스프링	1	
X-39	85-039S-12HP		Screw	스크류	1	
X-40	85-040S-12HP		Nut	너트	1	
X-41	85-018R-12HP		Rubber Cap	고무마개	1	
X-42	07S147S-306H		Hook Cover	훅커버 (조)-HP	1	
X-43	10-340A-120H		Needle Plate	침판-HP	1	
X-44	20-048A-120H		Cloth Feed Plate	하부 이송판	1	
X-45	20-249A-120H		Feed Guide Bracket	피이드 가이드 브라켓	1	
X-46	15-027A-12HP		Sensor connecting Cable	센서 입력 케이블	1	



Option Parts  
옵션 관계

● 표준형 / Standard Type

Part Name (품명)	SPS/C(D)-B1201 □				
	HA(공압용)		H(후물용)		M(일반용)
WORK CLAMP FOOT (노루발)					
Ass'y (조)	22-501A-120H		-		-
Left (좌)	U:22-601A-120H D:22-602A-120H		22-019A-120H		22-021A-120M
Right (우)	U:22-603A-120H D:22-604A-120H		22-0202A-120H		22-022A-120M
FEED PLATE (이송판)					
	22-143A-120H		22-029A-120H	22-146A-120H	22-030A-120M

Part Name (품명)	SPS/C(D)-B1201 □					
	L(박물용)			K(니트용)		
WORK CLAMP FOOT (노루발)				Without Knurling		Without Knurling
Left(좌)	22-023A-120L			22-023A-120K	22-123A-120K	
Right(우)	22-024A-120L			22-024A-120K	22-124A-120K	
FEED PLATE (이송판)		Without Knurling	t=0.8	t=0.8 Without Knurling		Without Knurling
	22-033A-120L	22-034A-120L	22-035A-120L	.	22-035A-120K	22-135A-120K



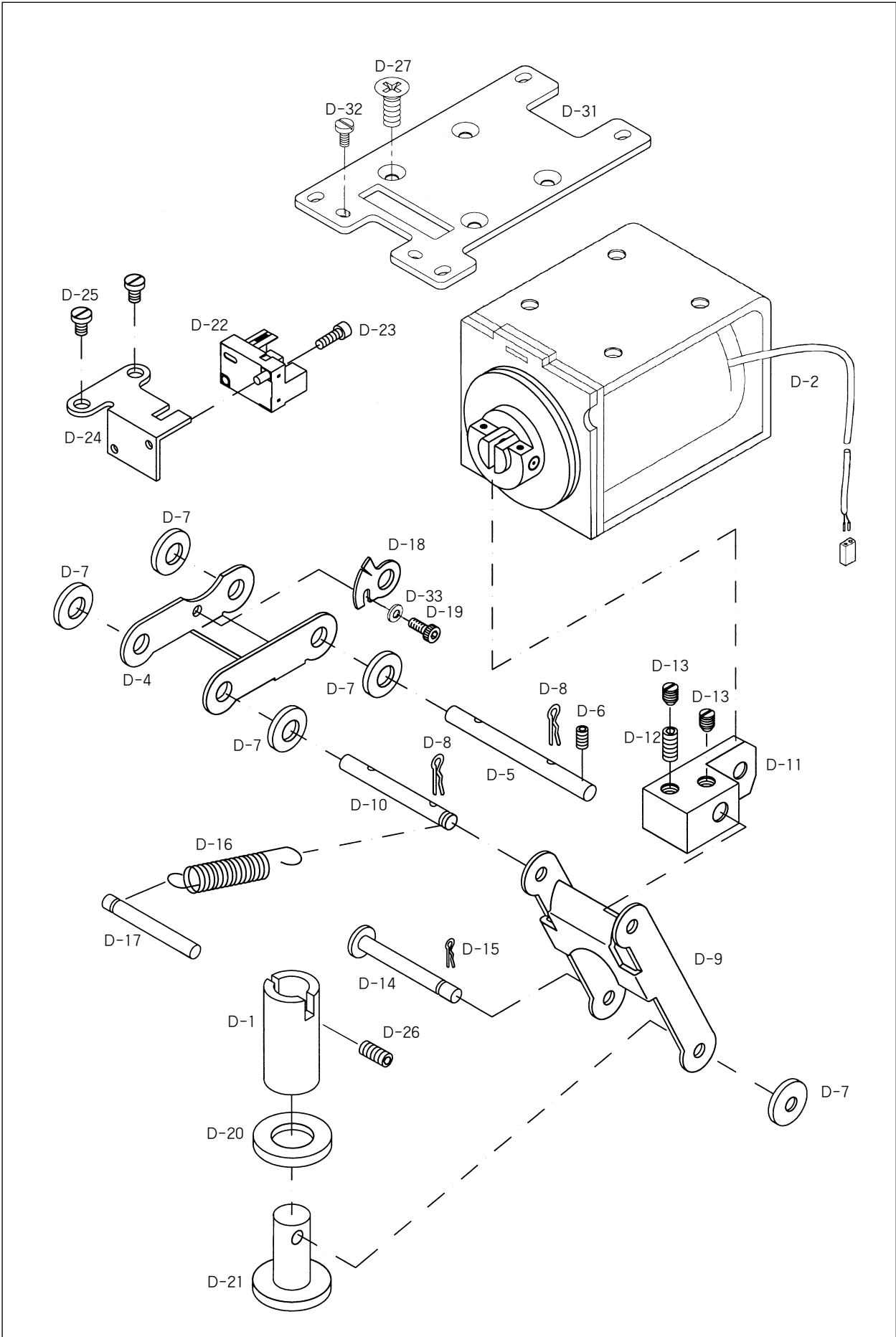
● 선택형 / Option Type

Part Name	Option(옵션)-1	Option(옵션)-2	Option(옵션)-3	Option(옵션)-4	Option(옵션)-5	Option(옵션)-5-1	Option(옵션)-6
WORK CLAMP FOOT (노루발)							
Left(좌)	22-119A-120H	22-121A-120H	22-126A-120H	22-135A-120H	22-141A-120H	22-502A-120H (Ass'y) (조)	22-144A-120H
Right(우)	22-120A-120H	22-122A-120H	22-127A-120H	22-136A-120H	22-142A-120H		22-145A-120H
FEED PLATE (이송판)							
	22-129A-120H	22-130A-120H	22-128A-120H	22-030A-120M	22-143A-120H	22-147A-120H	

Part Name	Option-Lengthwise (세로 옵션)	Option-Halt Moon (반달 옵션)		Option-Circle(원형 옵션)		
WORK CLAMP FOOT (노루발)						
Left(좌)	22-123A-120L	22-131A-120H	22-231A-120H	22-138A-120H	22-148A-120H	22-539A-120H (Ass'y) (조)
Right(우)	22-124A-120L	22-132A-120H	22-232A-120H	22-139A-120H	22-149A-120H	
FEED PLATE (이송판)	Without Knurling 					
	22-133A-120L	22-134A-120H	22-234A-120H	22-140A-120H	22-240A-120H	
FINGER GUARD (핑거 가드)		—	—		—	
	22-125A-120H	—	—	22-125A-120H	—	

# D

## Presser Plate Mechanism/Old Part 누름판 관계



Ref. No.	Parts No.	Note	Name of Parts	품 명	Q' ty	Assembly No.
D-1	21-101A-120H		Presser Plate Bushing	누름판 bushes	1	
D-2	01-0000-BT10		Presser Plate Solenoid Ass'y	누름판 솔레노이드(조)	1Set	
D-3	SC-A174-4122		Screw(11/64" n=40)	캡나사	2	
D-4	21-005A-120H		Presser Plate Link(A)	누름판 링크(A)	1	
D-5	21-006A-120H		Presser Plate Link Shaft(A)	누름판 링크 축(A)	1	
D-6	SC-0104-4517		Screw(11/64" n=40)	캡나사	1	
D-7	SW-0112-1011		Washer	와셔	5	
D-8	21-009C-120H		Snap Pin(φ8)	스냅 핀(호칭경 8)	4	
D-9	21-010A-120H		Presser Plate Link(B)	누름판 링크(B)	1	
D-10	21-011A-120H		Presser Plate Link Shaft(B)	누름판 링크 축(B)	1	
D-11	21-014A-120H		Presser Plate Link(C)	누름판 링크(C)	1	
D-12	SC-0101-4517		Screw(15/64" n=28)	캡나사	1	
D-13	SC-0507-4515		Screw(15/64" n=28)	캡나사	2	
D-14	21-016A-120H		Presser Plate Link Shaft(C)	누름판 링크 축(C)	1	
D-15	21-017C-120H		Snap Pin(φ5)	스냅 핀(호칭경 5)	2	
D-16	21-018G-120H		Presser Plate Return Spring	누름판 리턴 스프링	1	
D-17	21-019P-120H		Holder For D-16	누름판 리턴 스프링 걸이	1	
D-18	21-020A-120H		Presser Plate Sensor Slit	누름판 센서 감지판	1	
D-19	SC-0132-4113		Screw(M3)	캡나사	1	
D-20	21S039S-306H		Rubber Washer	누름판 축 고무와셔	1	
D-21	21-026A-120H		Presser Plate Shaft	누름판 축	1	
D-22	21-027A-120H		Presser Plate Sensor	누름판 센서	1	
D-23	02S030S-306H		Screw(M3× l 9)	캡나사	1	
D-24	21-023A-120H		Presser Plate Sensor Base	누름판 센서 베이스	1	
D-25	SC-0543-4525		Screw(11/64" n=40)	캡나사	2	
D-26	SC-0165-4517		Screw(M5)	캡나사	1	
D-27	SC-003S-120H		Screw(M5×L10)	누름판 솔레노이드 캡나사	4	
D-31	21-033A-120H		Base for Presser Plate Solenoid	누름판 솔레노이드 베이스	1	
D-32	SC-0307-1230		Screw(3/16" n=32)	캡나사		
D-33	01-017W-1600		Washer	와셔	1	