

PARTS BOOK

SBF-20

자동 단추 공급기
Automatic Button Feeder



PME-060407



CONTENTS

목 차

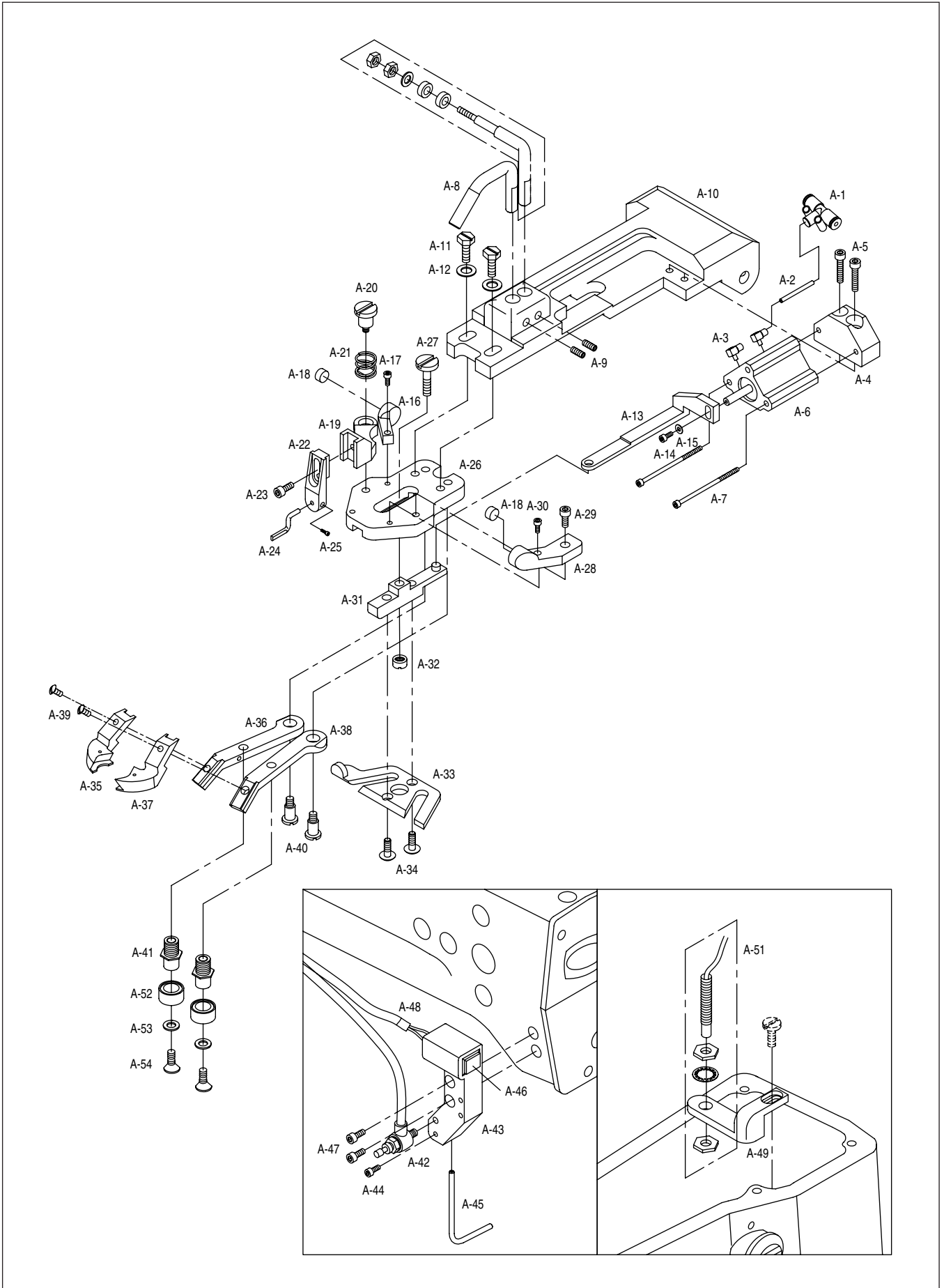
| | | |
|---|----|-----------------|
| A. Button Clamp | 4 | 노루발 |
| B. Button Bowl | 6 | 단추통 |
| C. Vibrator | 8 | 진동기 |
| D. Chute | 10 | 슈트 |
| E. Inside of Supplier | 14 | 공급기 내부 |
| F. Outside of Supplier/Main Valve&Motor | 18 | 공급기 외부 및 벨브, 모터 |
| G. Button Spinning Device | 20 | 단추이송 및 좌우 회전 |
| H. Checking Parts | 24 | 부품확인도 |

본 책자는 Parts Book으로 제작되었으므로 메뉴얼로 사용 불가합니다.

This is a parts book. It cannot be used as a manual.

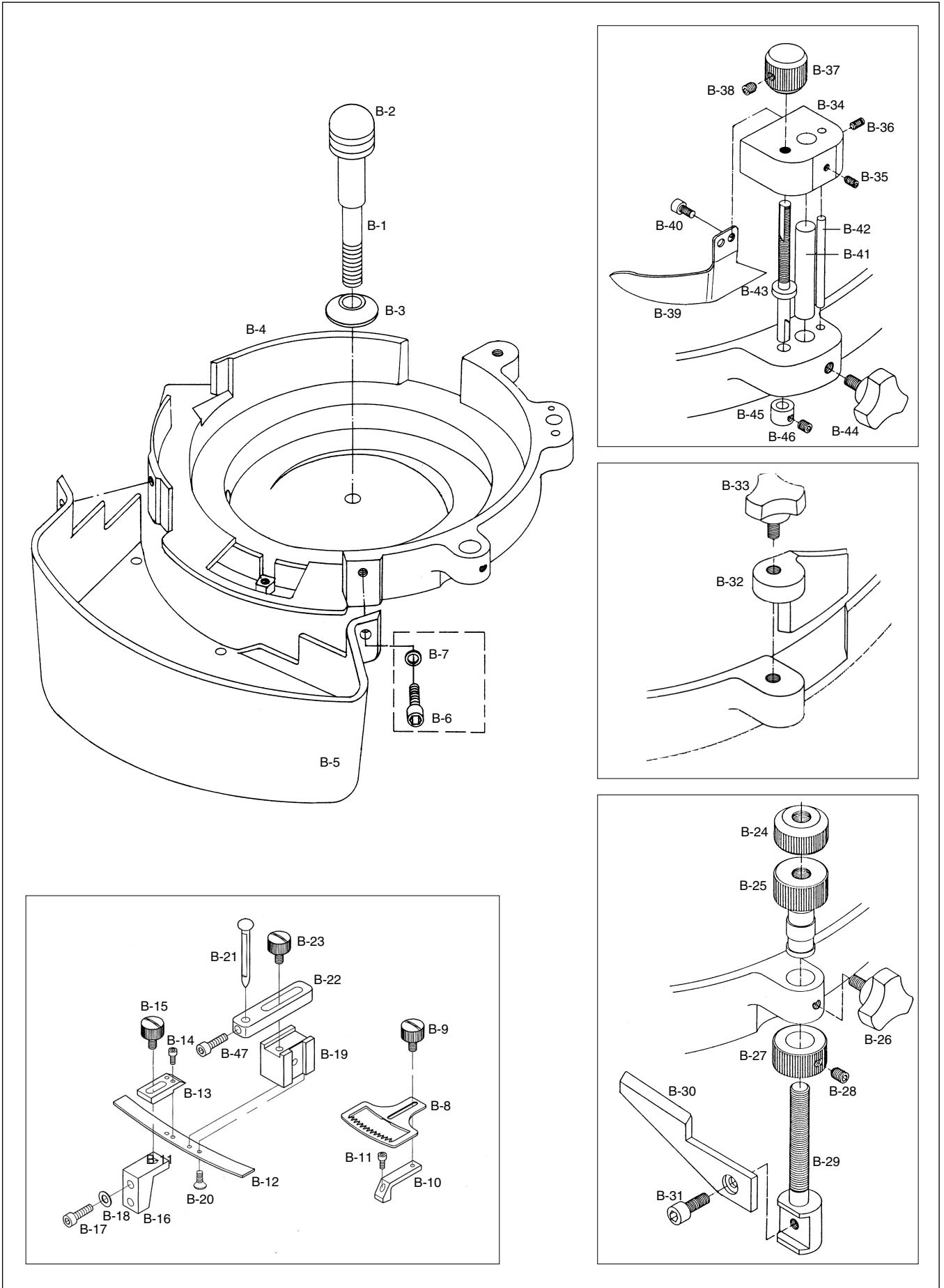
A

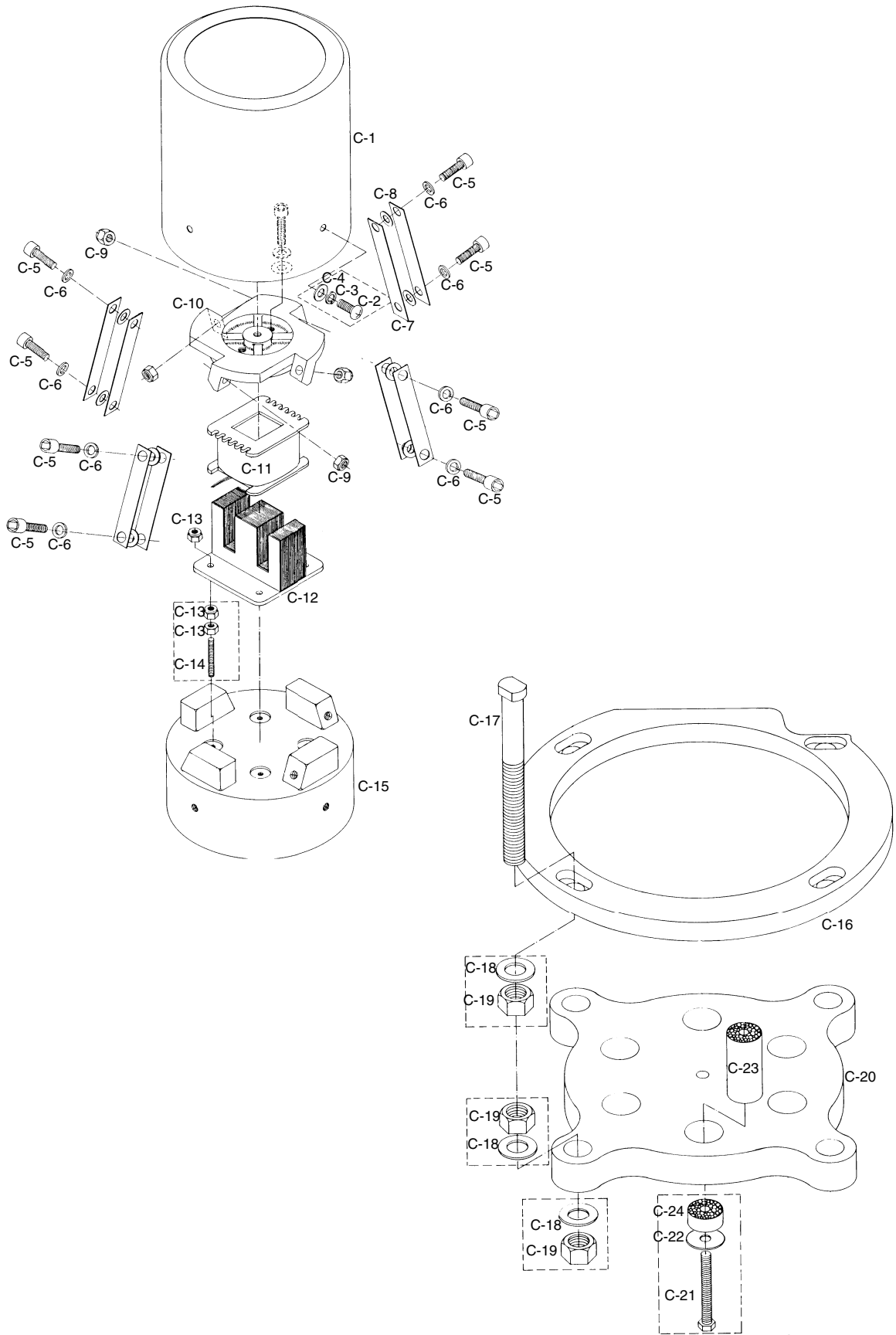
Button Clamp 노루발



B

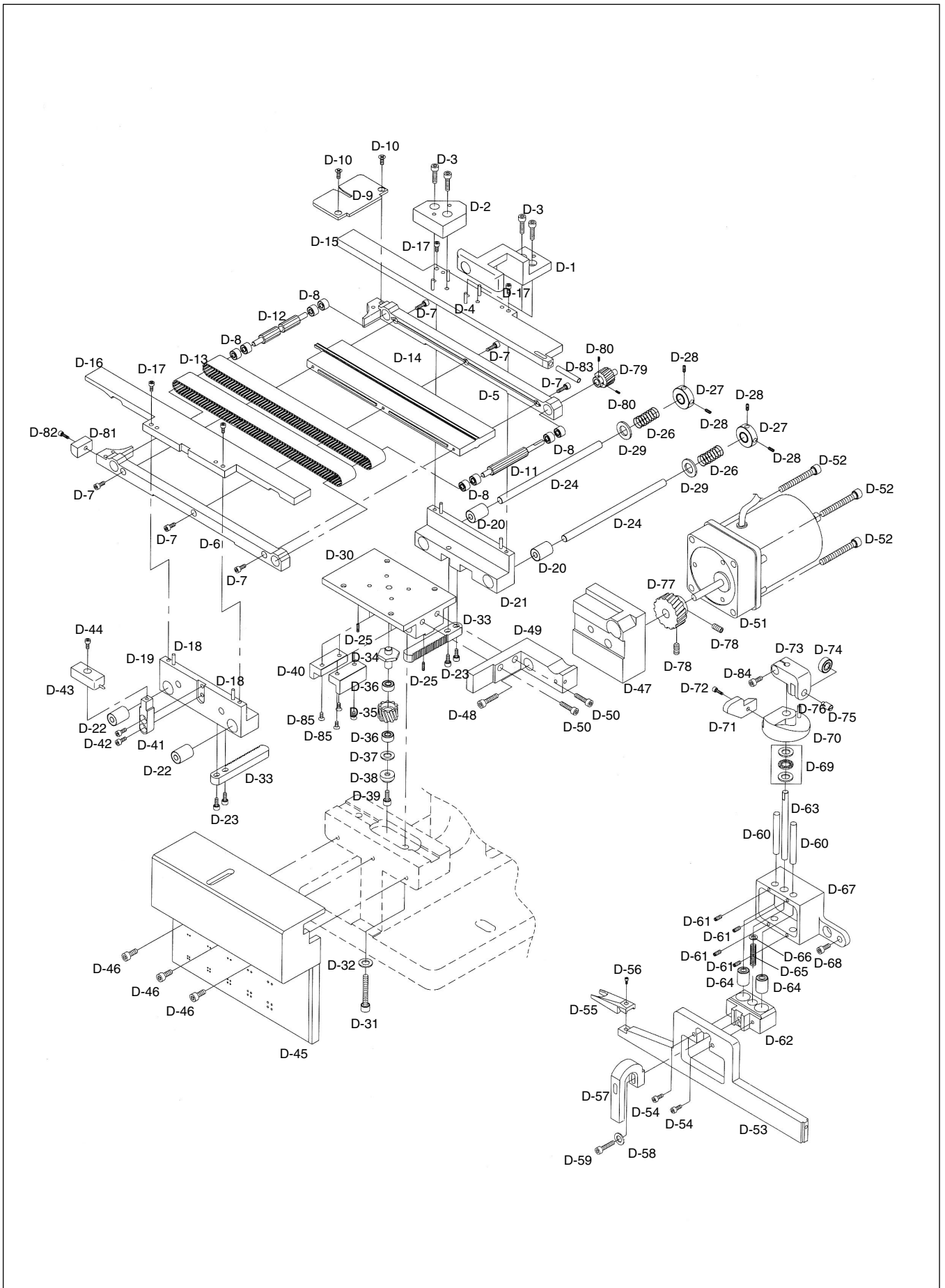
Button Bowl 단추통





D

Chute 슈트

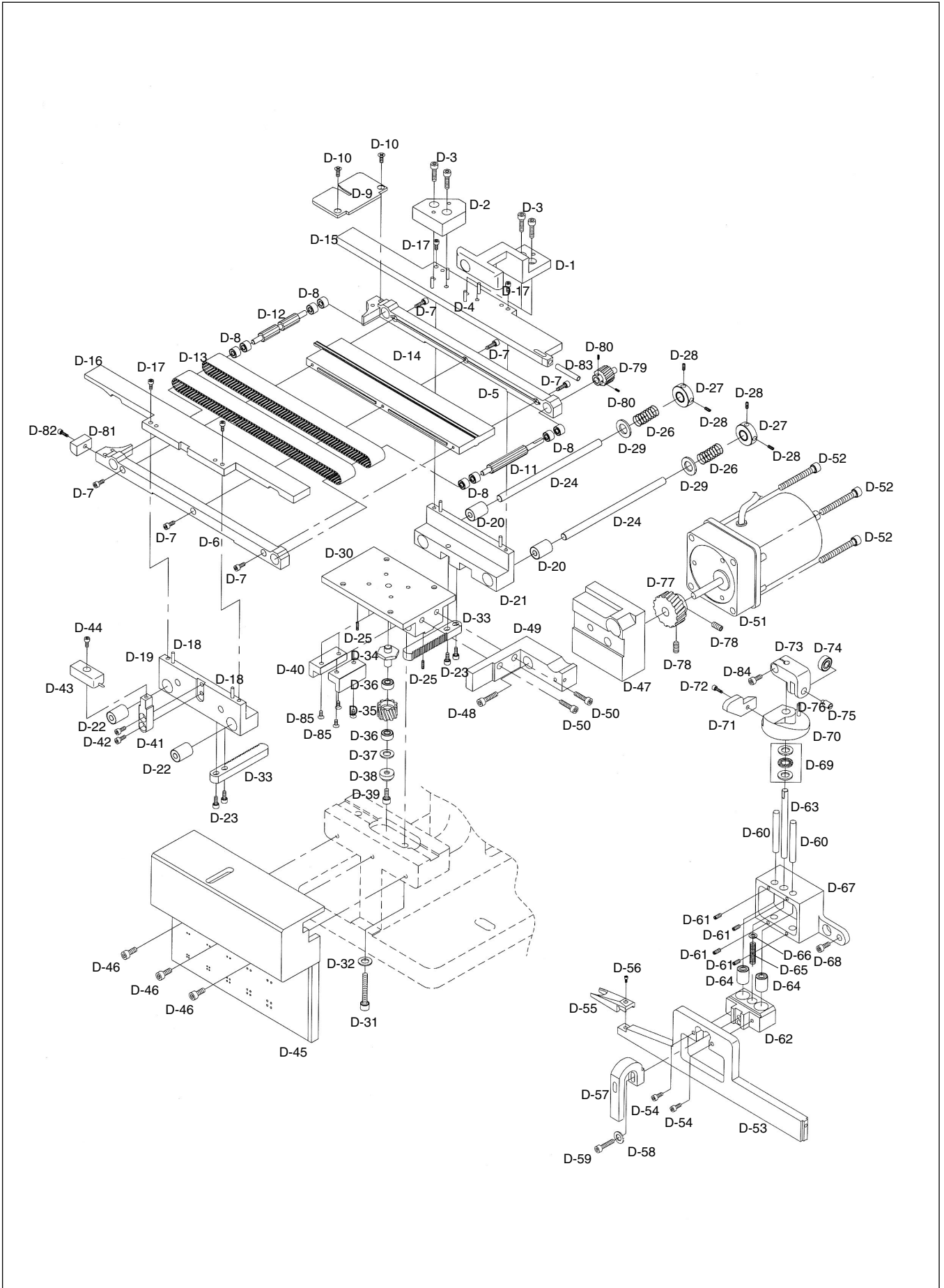


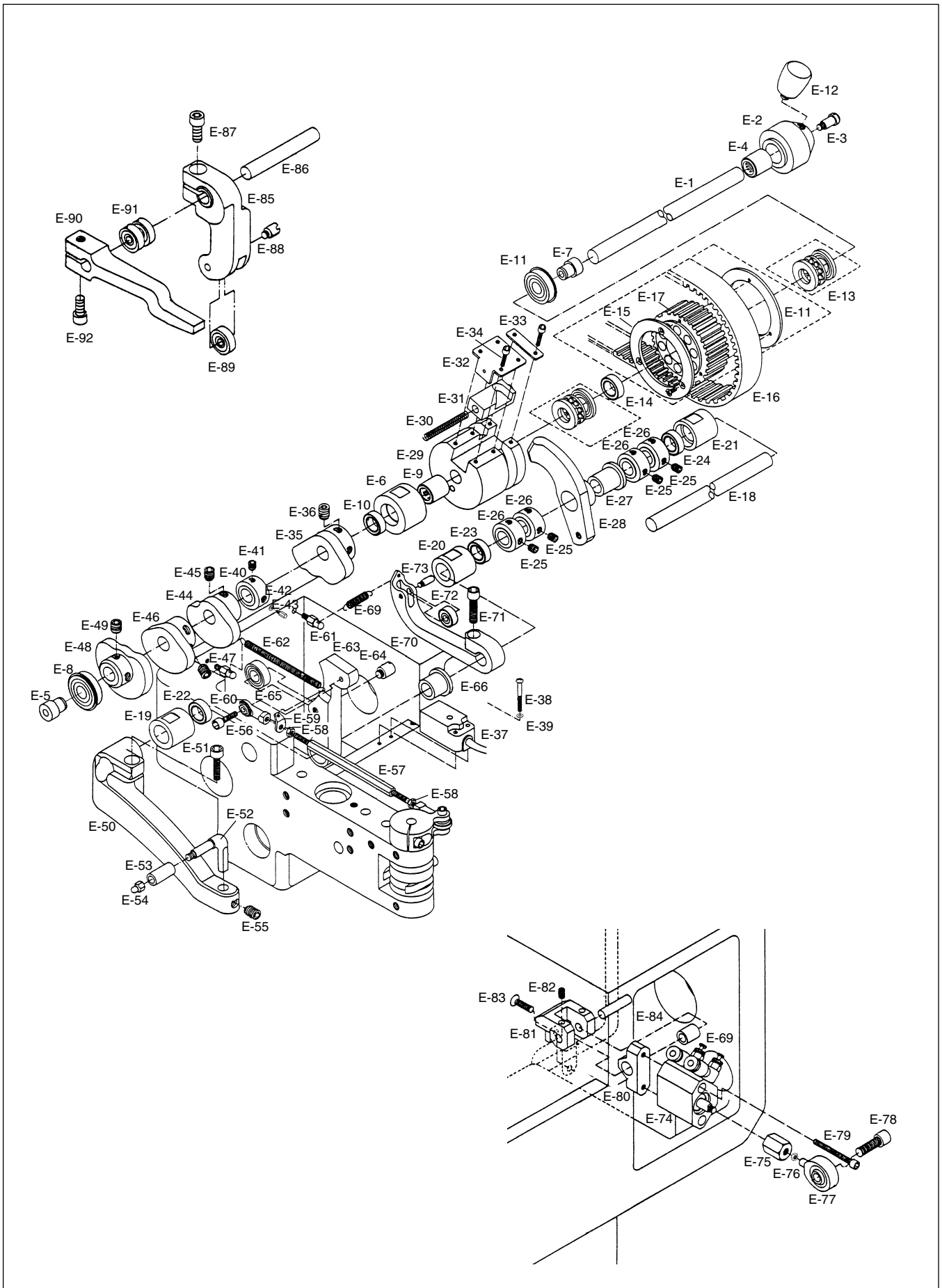


| Ref.No. | Parts No. | Note | 품 명 | Name of Parts | Q'ty | Assembly No. |
|---------|--------------|------|----------------------------|--|------|--------------|
| D-1 | GP-000282-00 | | 버튼 홀더(A) | Button Holder (A) | 1 | |
| D-2 | GP-000283-00 | | 버튼 홀더(B) | Button Holder (B) | 1 | |
| D-3 | SC-000037-00 | | 버튼 홀더(A,B) 쥘나사 (M4×L10) | Button Holder (A,B) Set Screw (M4×L10) | 4 | |
| D-4 | PN-000006-00 | | 버튼 홀더(A,B) 고정핀 (∅3×L9.8) | Button Holder (A,B) Fixing Pin (∅3×L9.8) | 4 | |
| D-5 | GP-000284-00 | | 버튼 슈트(A) | Button Chute (A) | 1 | |
| D-6 | GP-000285-00 | | 버튼 슈트(B) | Button Chute (B) | 1 | |
| D-7 | SC-0298-7500 | | 버튼 슈트(A,B) 쥘나사 (M3×L10) | Set Screw (M3×L10) | 6 | |
| D-8 | BR-000003-00 | | 버튼 슈트 베어링 (MR126ZZ) | Button Chute Bearing (MR126ZZ) | 8 | |
| D-9 | GP-000286-00 | | 버튼 슈트 판 | Button Chute Plate | 1 | |
| D-10 | SC-000051-00 | | 버튼 슈트 판 쥘나사 (M3×L8) | Set Screw (M3×L8) | 4 | |
| D-11 | GP-000287-00 | | 버튼 피드 구동축 풀리 | Button Feed Driving Pulley | 1 | |
| D-12 | GP-000288-00 | | 버튼 피드 종동축 풀리 | Button Feed Driven Pulley | 1 | |
| D-13 | BE-000002-00 | | 타이밍 벨트 (B 200 MXL 17.8) | Timing Belt (B 200 MXL 17.8) | 2 | |
| D-14 | GP-000289-00 | | 벨트 홀더 | Belt Holder | 1 | |
| D-15 | GP-000290-00 | | 버튼 레일(A) | Button Rail (A) | 1 | |
| D-16 | GP-000291-00 | | 버튼 레일(B) | Button Rail (B) | 1 | |
| D-17 | SC-000037-00 | | 버튼 레일(A,B) 고정나사 (M4×L8) | Set Screw (M4×L8) | 4 | |
| D-18 | PN-000006-00 | | 버튼 레일(A,B) 고정핀 (∅3×L9.8) | Button Rail (A,B) Fixing Pin (∅3×L9.8) | 4 | |
| D-19 | GP-000292-00 | | 버튼 레일(C) | Button Rail (C) | 1 | |
| D-20 | BR-000004-00 | | 버튼 레일(C) 베어링 (LM6UU, L19) | Button Rail (C) Bearing (LM6UU, L19) | 2 | |
| D-21 | GP-000293-00 | | 버튼 레일(D) | Button Rail (D) | 1 | |
| D-22 | BR-000004-00 | | 버튼 레일(D) 베어링 (LM6UU, L19) | Button Rail (D) Bearing (LM6UU, L19) | 2 | |
| D-23 | SC-000037-00 | | 버튼 레일(C,D) 쥘나사 (M4×L12) | Set Screw (M4×L12) | 4 | |
| D-24 | GP-000294-00 | | 버튼 레일 축 | Button Rail Shaft | 2 | |
| D-25 | 06060MC-4517 | | 버튼 레일 축 쥘나사 (M6×L6) | Set Screw (M6×L6) | 2 | |
| D-26 | GP-000295-00 | | 버튼 레일 리턴 스프링 | Button Rail Return Spring | 2 | |
| D-27 | CL-000005-00 | | 버튼 레일 축 카라 | Button Rail Shaft Collar | 2 | |
| D-28 | SC-0105-7500 | | 버튼 레일 축 카라 쥘나사 (M4×L4) | Set Screw (M4×L4) | 4 | |
| D-29 | | | 버튼 슈트 리턴 스프링 와셔 | Washer | 2 | |
| D-30 | GP-000296-00 | | 버튼 슈트 베이스 | Button Chute Base | 1 | |
| D-31 | SC-000052-00 | | 버튼 슈트 베이스 고정나사 (M6×L40) | Set Screw (M6×L40) | 2 | |
| D-32 | 01-020W-2350 | | 버튼 슈트 베이스 스프링 와셔 (∅6) | Washer | 2 | |
| D-33 | GP-000297-00 | | 버튼 레일 이송 랙기어 | Button Rail Feed Rack Gear | 2 | |
| D-34 | SC-000037-00 | | 버튼 레일 이송기어 고정나사 | Set Screw | 1 | |
| D-35 | GP-000298-00 | | 버튼 레일 이송기어 | Button Rail Feed Gear | 1 | |
| D-36 | BR-000003-00 | | 버튼 레일 이송기어 베어링 (MR126ZZ) | Button Rail Feed Gear Bearing (MR126ZZ) | 2 | |
| D-37 | WS-000012-00 | | 버튼 레일 이송기어 평와셔 (∅6) | Washer (∅6) | 1 | |
| D-38 | WS-000013-00 | | 버튼 레일 이송기어 고정와셔 | Fixing Washer | 1 | |
| D-39 | GP-000463-00 | | 버튼 레일 이송기어 쥘나사 (M4×L8) | Set Screw (M4×L8) | 1 | |
| D-40 | GP-000299-00 | | 랙기어 가이드 | Rack Gear Guide | 2 | |
| D-41 | GP-000300-00 | | 단추 크기 가늠자 지지대 | Fixing Screw Support | 1 | |
| D-42 | SC-000037-00 | | 단추 크기 가늠자 지지대 고정나사(M4×L8) | Set Screw (M4×L8) | 2 | |
| D-43 | GP-000301-00 | | 단추 크기 가늠자 | Button Size Indicator | 1 | |
| D-44 | SC-0298-7500 | | 단추 크기 가늠자 고정나사 (M3×L10) | Set Screw (M3×L10) | 1 | |
| D-45 | GP-000302-00 | | 단추 구멍 패널 | Button Hole Panel | 1 | |
| D-46 | SC-000040-00 | | 단추 구멍 패널 고정나사 (M4×L15) | Set Screw (M4×L15) | 3 | |
| D-47 | GP-000303-00 | | 모터 필라(A) | Motor Pillar (A) | 1 | |
| D-48 | 08091SC-4113 | | 모터 필라(A) 쥘나사 (M6×L20) | Set Screw (M6×L20) | 1 | |
| D-49 | GP-000304-00 | | 모터 필라(B) | Motor Pillar (B) | 1 | |
| D-50 | 08091SC-4113 | | 모터 필라(B) 쥘나사 (M6×L20) | Set Screw (M6×L20) | 2 | |
| D-51 | MT-000005-00 | | 슈트 모터 | Chute Motor | 1 | |
| D-52 | | | 슈트 모터 쥘나사 | Set Screw | 4 | |
| D-53 | GP-000305-00 | | 슈트 버튼 누름대(A) | Chute Button Presser (A) | 1 | |
| D-54 | SC-0298-7500 | | 슈트 버튼 누름대(A) 고정나사(M3×L10) | Set Screw (M3×L10) | 2 | |
| D-55 | GP-000306-00 | | 슈트 버튼 누름대(B) | Chute Button Presser (B) | 1 | |
| D-56 | SC-0298-7500 | | 슈트 버튼 누름대(B) 고정나사 (M3×L10) | Set Screw (M3×L10) | 1 | |
| D-57 | GP-000307-00 | | 버튼 높이 가늠자 | Button Presser | 1 | |
| D-58 | WS-000007-00 | | 버튼 높이 가늠자 평와셔 (∅4) | Washer (∅4) | 1 | |
| D-59 | SC-000040-00 | | 버튼 높이 가늠자 쥘나사 (M4×L15) | Set Screw (M4×L15) | 1 | |
| D-60 | PN-000007-00 | | 버튼 누름대 잡이 운동 핀 | Moving Pin | 2 | |

D

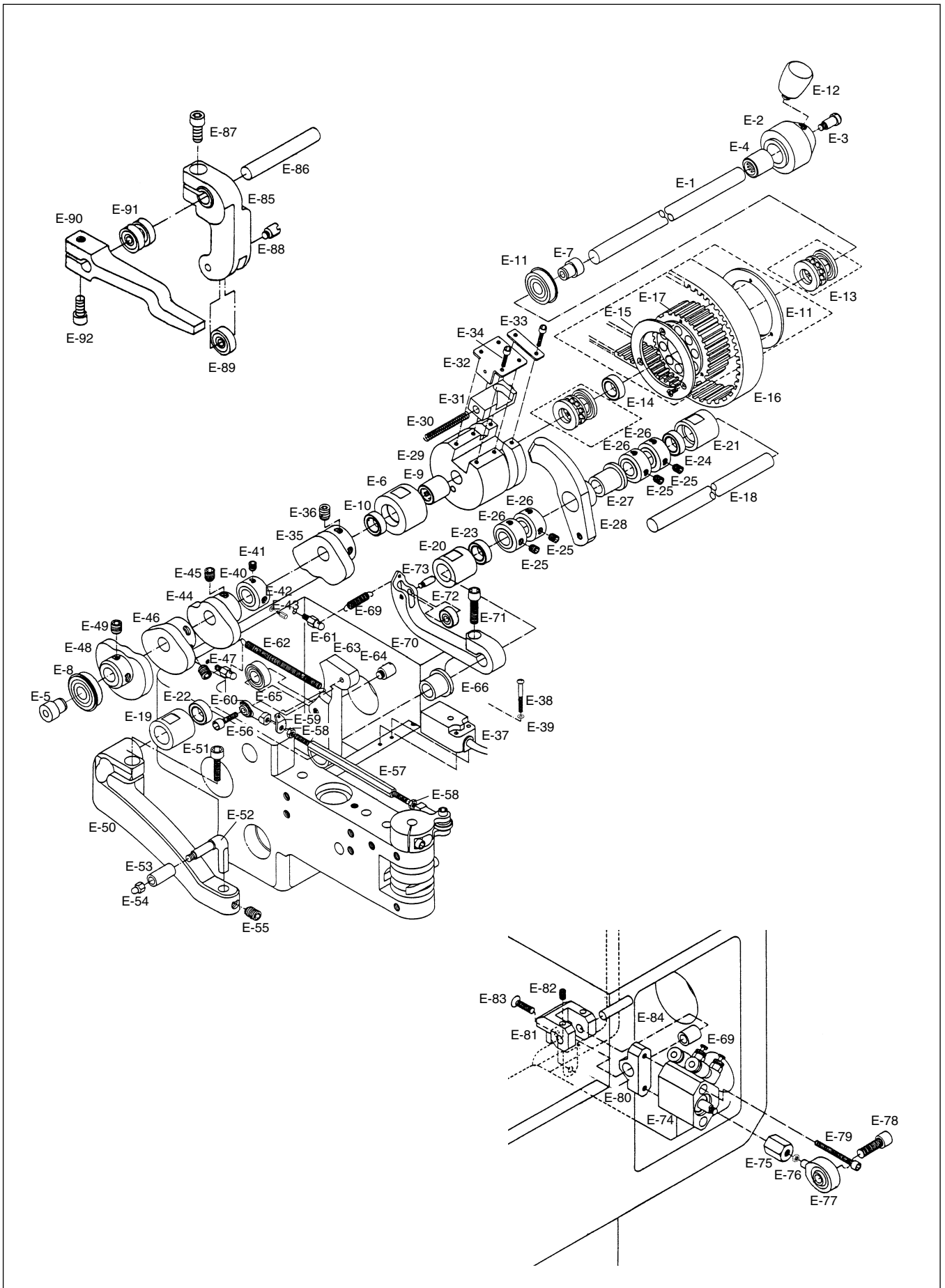
Chute
슈트





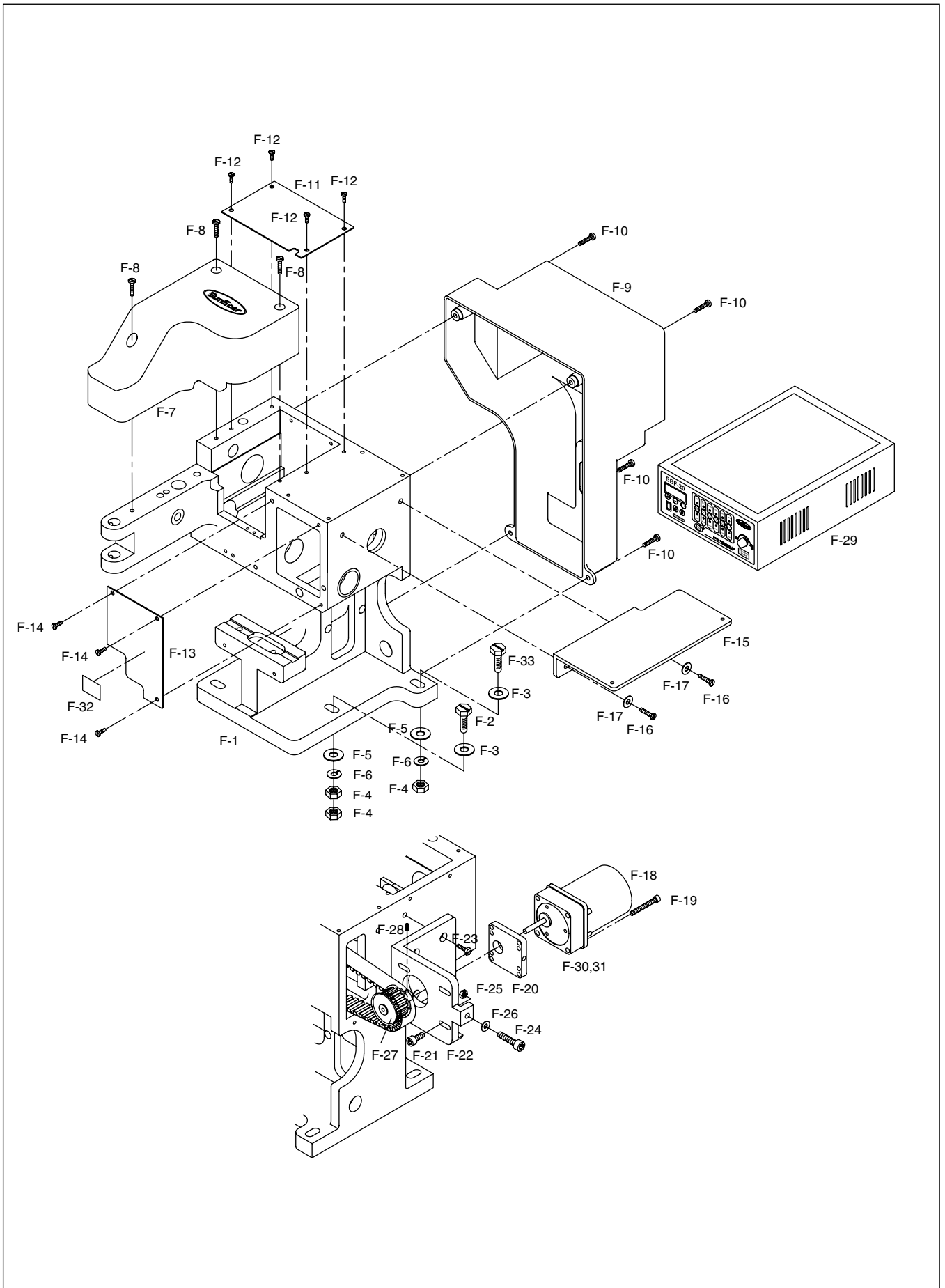


| Ref.No. | Parts No. | Note | 품 명 | Name of Parts | Q'ty | Assembly No. |
|---------|--------------|------|-----------------------------|--|------|--------------|
| E-1 | GP-000323-00 | | 주축 | Main Shaft | 1 | |
| E-2 | GP-000324-00 | | 주축 핸들 | Main Shaft Handle | 1 | |
| E-3 | GP-000325-00 | | 주축 손잡이 고정나사 | Fixing Screw for Main Shaft Handle | 1 | |
| E-4 | BR-000006-00 | | 주축 손잡이 베어링 (FC12) | Bearing for Main Shaft Handle | 1 | |
| E-5 | CL-000011-00 | | 주축 베어링 카라(전) | Main Shaft Bearing Collar(F) | 1 | |
| E-6 | GP-000326-00 | | 주축 중부싱 | Middle Bushing of Main Shaft | 1 | |
| E-7 | | | 주축 베어링 카라 (후) | Main Shaft Bearing Collar(R) | 1 | |
| E-8 | BR-000007-00 | | 주축 전 베어링 (6004 NR) | Main Shaft Bearing (F) | 1 | |
| E-9 | BR-000006-00 | | 주축 중부싱 베어링 A(FC12) | Bearing "A" for Middle Bushing of Main Shaft | 1 | |
| E-10 | BR-000008-00 | | 주축 중부싱 베어링 B(6801 ZZ) | Bearing "B" for Middle Bushing of Main Shaft | 1 | |
| E-11 | BR-000009-00 | | 주축 후 베어링 (6304 NR) | Main Shaft Bearing (R) | 1 | |
| E-12 | | | 주축 핸들 잡이 | Main Shaft Handle Holder | 1 | |
| E-13 | BR-000010-00 | | 주축 타이밍 풀리 베어링 A(51101) | Bearing "A" for Pulley | 2 | |
| E-14 | BR-000008-00 | | 주축 타이밍 풀리 베어링 B(6801 ZZ) | Bearing "B" for Pulley | 1 | |
| E-15 | GP-000327-00 | | 주축 풀리 커버 | Cover for Pulley | 2 | |
| E-16 | BE-000003-00 | | 주축 벨트 | Belt for Main Shaft | 1 | |
| E-17 | GP-000328-00 | | 주축 타이밍 풀리 | Pulley for Main Shaft | 1 | |
| E-18 | GP-000329-00 | | 캠 종동축 | Cam Driven Shaft | 1 | |
| E-19 | GP-000330-00 | | 캠 종동축 전부싱 | Front Bushing of Cam Driven Shaft | 1 | |
| E-20 | GP-000331-00 | | 캠 종동축 중부싱 | Middle Bushing of Cam Driven Shaft | 1 | |
| E-21 | GP-000332-00 | | 캠 종동축 후부싱 | Rear Bushing of Cam Driven Shaft | 1 | |
| E-22 | BR-000008-00 | | 캠 종동축 전부싱 베어링 (6801 ZZ) | Bearing for Front Bushing of Cam Driven Shaft | 1 | |
| E-23 | BR-000008-00 | | 캠 종동축 중부싱 베어링 (6801 ZZ) | Bearing for Middle Bushing of Cam Driven Shaft | 1 | |
| E-24 | BR-000008-00 | | 캠 종동축 후부싱 베어링 (6801 ZZ) | Bearing for Rear Bushing fo Cam Driven Shaft | 1 | |
| E-25 | 06060MC-4517 | | 동력전달 캠 클러치 카라 고정나사 (M6×L6) | Fixing Screw for Clutch Collar | 8 | |
| E-26 | CL-000006-00 | | 동력전달 캠 클러치 카라 | Collar for Clutch | 4 | |
| E-27 | GP-000334-00 | | 동력전달 캠 클러치 부싱 | Bushing for Clutch | 1 | |
| E-28 | GP-000333-00 | | 동력전달 캠 클러치 | Clutch for Power Transmitting Cam | 1 | |
| E-29 | GP-000335-00 | | 동력전달 캠 | Power Transmitting Cam | 1 | |
| E-30 | GP-000336-00 | | 동력전달 캠 스프링 | Spring for Power Transmitting Cam | 1 | |
| E-31 | GP-000337-00 | | 동력전달 캠 블록 | Block for Power Transmitting Cam | 1 | |
| E-32 | GP-000338-00 | | 동력전달 캠 커버 A | Cover "A" for Power Transmitting Cam | 1 | |
| E-33 | GP-000339-00 | | 동력전달 캠 커버 B | Cover "B" for Power Transmitting Cam | 1 | |
| E-34 | SC-000044-00 | | 동력전달 캠 커버 고정나사 (M3×L5) | Fixing Screw for Cam Cover | 6 | |
| E-35 | GP-000340-00 | | 클램프 상승운동 캠 | Clamp Lifting Cam | 1 | |
| E-36 | 14061AF-4517 | | 클램프 상승운동 캠 고정나사 (M8×L8) | Fixing Screw for Clamp Lifting Cam | 2 | |
| E-37 | GP-000466-00 | | 클램프 상승감지 센서 | Clamp Lifting Sensor | 1 | |
| E-38 | | | 클램프 상승감지 센서 고정나사 (M3×L20) | Fixing Screw for Clamp Lifting Sensor | 2 | |
| E-39 | | | 클램프 상승감지 센서 와셔 | Washer for Clamp Lifting Sensor | 2 | |
| E-40 | CL-000006-00 | | 클램프 상승감지 센서 카라 | Collar for Clamp Lifting Sensor | 1 | |
| E-41 | 14061AF-4517 | | 클램프 상승감지 센서 카라 고정나사 (M8×L8) | Screw for Sensor Collar | 2 | |
| E-42 | 01-020W-2350 | | 클램프 상승감지 센서봉 와셔 | Washer for Sensor Bar | 1 | |
| E-43 | GP-000341-00 | | 클램프 상승 감지 센서봉 | Bar for Clamp Lifting Sensor | 1 | |
| E-44 | GP-000342-00 | | 올림 레버 캠 | Lifting Lever Cam | 1 | |
| E-45 | 14061AF-4517 | | 올림 레버 캠 고정나사 (M8×L8) | Fixing Screw for Lifting Lever Cam | 2 | |
| E-46 | GP-000343-00 | | 단추 공급 캠 | Button Supplying Cam | 1 | |
| E-47 | 14061AF-4517 | | 단추 공급 캠 고정나사 (M8×L8) | Fixing Screw for Button Supplying Cam | 2 | |
| E-48 | GP-000344-00 | | 버튼 회전 베이스 올림 캠 | Cam for Button Moving Base | 1 | |
| E-49 | 14061AF-4517 | | 버튼 회전 베이스 올림 캠 고정나사 (M8×L8) | Fixing Screw for Base Cam | 2 | |
| E-50 | GP-000345-00 | | 클램프 상승운동 레버 | Clamp Lifting Lever | 1 | |
| E-51 | SC-000053-00 | | 클램프 상승운동 레버 고정나사 (M6×L25) | Fixing Screw for Clamp Lifting Lever | 1 | |
| E-52 | PN-000008-00 | | 클램프 상승운동 핀 | Clamp Lifting Pin | 1 | |
| E-53 | GP-000467-00 | | 클램프 상승운동 핀 롤러 | Roller for Clamp Lifting Pin | 1 | |
| E-54 | SN-000006-00 | | 클램프 상승운동 핀 롤러 고정너트 (M5) | Nut for Roller | 1 | |
| E-55 | 06060MC-4517 | | 클램프 상승운동 핀 고정나사 (M6×L6) | Fixing Screw for Clamp Lifting Pin | 2 | |
| E-56 | SC-000040-00 | | 단추 공급 로드 베어링 고정나사 (M4×L15) | Fixing Screw for Rod Bearing | 1 | |
| E-57 | GP-000346-00 | | 단추 공급 로드 | Button Supplying Rod | 1 | |
| E-58 | SN-000007-00 | | 단추 공급 로드 스프링 걸이 너트 (M4) | Nut for Button Supplying Rod | 1 | |
| E-59 | GP-000347-00 | | 단추 공급 로드 스프링 걸이 | Hook for Rod Spring | 1 | |
| E-60 | BR-000011-00 | | 단추 공급 로드 베어링 (PHS4) | Bearing for Button Supplying Rod | 2 | |

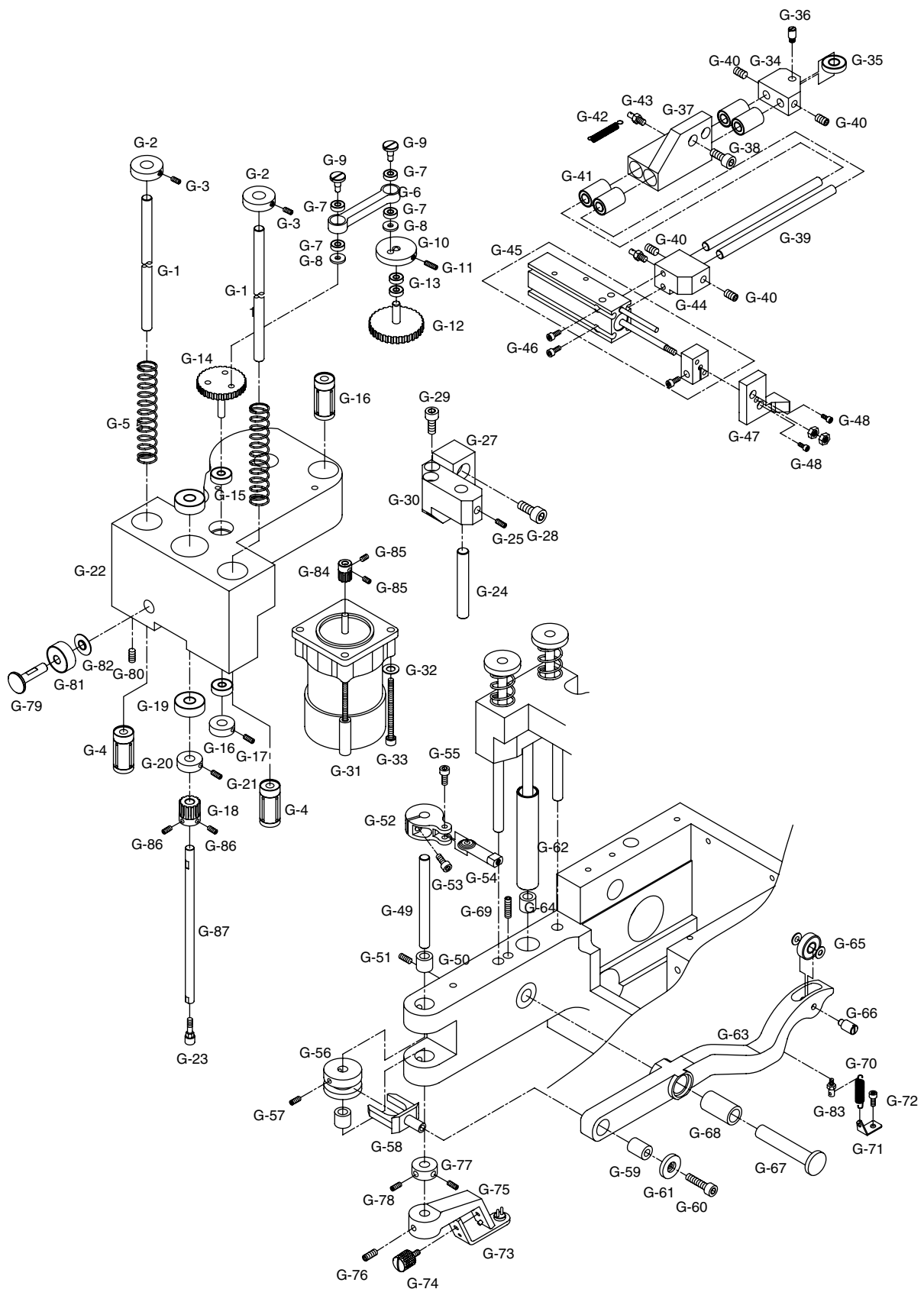


F

Outside of Supplier/Main Valve & Motor 공급기 외부 및 벨브, 모터



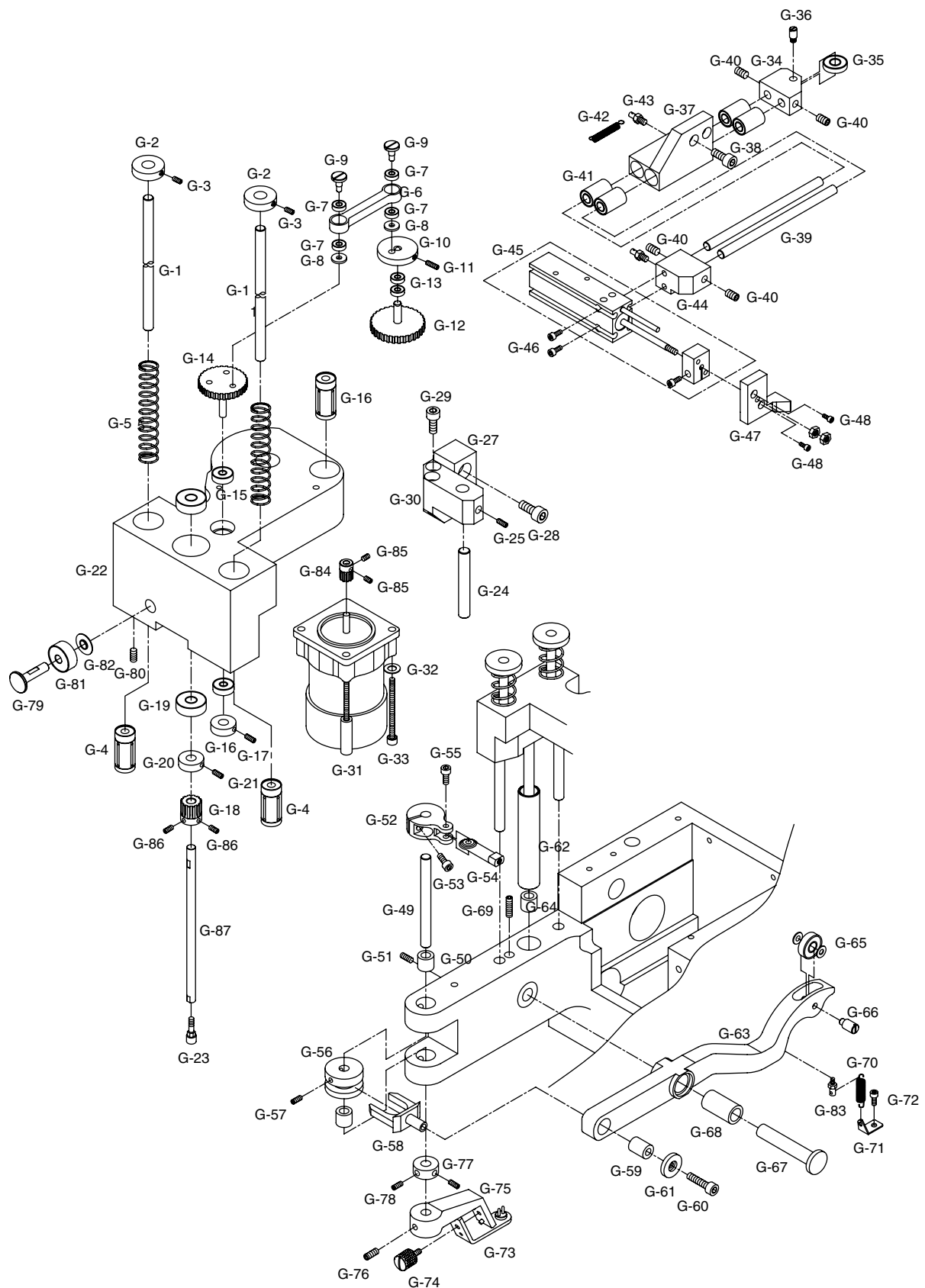
Button Spinning Device 단추이송 및 좌우 회전





| Ref.No. | Parts No. | Note | 품 명 | Name of Parts | Q'ty | Assembly No. |
|---------|---------------|------|--------------------------------|---------------------------------------|------|--------------|
| G-1 | GP-000370-00 | | 버튼 회전 베이스 축 | Button Spinning Base Shaft | 2 | |
| G-2 | CL-000007-00 | | 버튼 회전 베이스 축 카라 | Collar for Button Spinning Base Shaft | 2 | |
| G-3 | 0606019C-4517 | | 버튼 회전 베이스 축 카라 쥘나사(M6xL6) | Screw | 4 | |
| G-4 | BR-000017-00 | | 버튼 회전 베이스 축 베어링(LM8UU) | Bearing | 2 | |
| G-5 | GP-000371-00 | | 버튼 회전 베이스 복귀 스프링 | Button Spinning Base Return Spring | 2 | |
| G-6 | GP-000372-00 | | 회전 기어 연결 로드 | Connecting Rod for Spinning Gear | 1 | |
| G-7 | BR-000003-00 | | 회전 기어 연결 로드 베어링(MR126ZZ) | Bearing | 4 | |
| G-8 | WS-000004-00 | | 회전 기어 연결 로드 와셔 | Washer | 2 | |
| G-9 | GP-000373-00 | | 회전 기어 연결 로드 단나사 | Stud for Spinning Gear Connect Rod | 2 | |
| G-10 | GP-000374-00 | | 복귀 캠 | Return Cam | 1 | |
| G-11 | SC-0105-7500 | | 복귀 캠 고정 나사(M4xL4) | Screw | 2 | |
| G-12 | GP-010071-00 | | 회전 모터 종동 기어 | Spinning Motor Gear | 1 | |
| G-13 | BR-000003-00 | | 회전 모터 종동 기어 베어링(MR126ZZ) | Bearing | 2 | |
| G-14 | GP-010072-00 | | 버튼 회전 구동 기어 | Button Spinning Pinion Gear | 1 | |
| G-15 | BR-000018-00 | | 버튼 회전 구동 기어 베어링(696ZZ) | Bearing | 2 | |
| G-16 | CL-000008-00 | | 버튼 회전 구동 기어 카라 | Collar for Gear Shaft | 1 | |
| G-17 | SC-0105-7500 | | 버튼 회전 구동 기어 카라 쥘나사(M4xL4) | Screw | 2 | |
| G-18 | GP-010073-00 | | 버튼 회전 종동 기어 | Button Spinning Gear | 1 | |
| G-19 | BR-000019-00 | | 버튼 회전 종동 기어 축 베어링(MR608ZZ) | Bearing | 2 | |
| G-20 | CL-000009-00 | | 버튼 회전 종동 기어 축 카라 | Button Spinning Gear Collar | 2 | |
| G-21 | SC-000036-00 | | 버튼 회전 종동 기어 축 카라 쥘나사(M3xL3) | Screw | 4 | |
| G-22 | GP-010068-00 | | 단추 회전 베이스 | Button Spinning Base | 1 | |
| G-23 | GP-000468-00 | | 버튼 회전 고무 | Button Spinning Rubber | 1 | |
| G-24 | GP-000379-00 | | 가이드 축 | Guide Shaft | 1 | |
| G-25 | SC-0164-2700 | | 가이드 축 쥘나사 (M5xL5) | Screw | 1 | |
| G-26 | BR-000017-00 | | 가이드 축 베어링(LM8UU) | Bearing | 1 | |
| G-27 | GP-000380-00 | | 가이드 축 브라켓 A | Guide Shaft Bracket A | 1 | |
| G-28 | SC-0163-7500 | | 가이드 축 브라켓 A 쥘나사(M5xL20) | Screw | 2 | |
| G-29 | SC-0163-7500 | | 가이드 축 브라켓 B 쥘나사(M5xL20) | Screw | 1 | |
| G-30 | GP-000381-00 | | 가이드 축 브라켓 B | Guide Shaft Bracket B | 1 | |
| G-31 | MO-000021-00 | | 버튼 회전 모터 | Button Spinning Motor | 1 | |
| G-32 | SC-000035-00 | | 버튼 회전 모터 평와셔 | Washer | 2 | |
| G-33 | SC-000035-00 | | 버튼 회전 모터 고정 나사 (M3xL35) | Screw | 2 | |
| G-34 | GP-000382-00 | | 단추 세팅 브라켓 A | Button Setting Bracket A | 1 | |
| G-35 | BR-000014-00 | | 단추 세팅 브라켓 A 베어링 (MR625ZZ) | Bearing | 1 | |
| G-36 | GP-000315-00 | | 단추 세팅 브라켓 A 베어링 단나사 | Stud for Bearing | 1 | |
| G-37 | GP-000383-00 | | 단추 세팅 브라켓 B | Button Setting Bracket B | 1 | |
| G-38 | SC-000040-00 | | 단추 세팅 브라켓 B 고정나사(M4xL14.5) | Screw | 2 | |
| G-39 | GP-000384-00 | | 단추 세팅 축 | Button Setting Shaft | 2 | |
| G-40 | SC-0211-7500 | | 단추 세팅 축 쥘나사(M5xL5) | Screw | 4 | |
| G-41 | BR-000004-00 | | 단추 세팅 축 베어링(LM6UU) | Bearing | 4 | |
| G-42 | GP-000385-00 | | 단추 세팅 브라켓 A 복귀 스프링 | Return Spring | 1 | |
| G-43 | GP-000348-00 | | 스프링 고정 나사 | Spring Holder Screw | 2 | |
| G-44 | GP-000386-00 | | 실린더 베이스 | Cylinder Base | 1 | |
| G-45 | GP-000387-00 | | 단추 중심 세팅 에어 실린더(CUK10-20D) | Air Cylinder | 1 | |
| G-46 | SC-000057-00 | | 단추 중심 세팅 에어 실린더 쥘나사(M3xL15) | Screw | 2 | |
| G-47 | GP-000388-00 | | 버튼 스톱퍼 | Button Stopper | 1 | |
| G-48 | SC-000057-00 | | 버튼 스톱퍼 쥘나사(M3xL15) | Screw | 2 | |
| G-49 | GP-000389-00 | | 이송 회전 축 | Transfer Arm Shaft | 1 | |
| G-50 | GP-000469-00 | | 이송 회전 축 부싱(D=ø14,d=ø8,L=16) | Bushing | 2 | |
| G-51 | 06060MC-4517 | | 이송 회전 축 부싱 쥘나사(M6xL6) | Screw | 2 | |
| G-52 | GP-000390-00 | | 이송 회전 축 잡이 | Spinning Shaft Holder | 1 | |
| G-53 | SC-0162-5607 | | 이송 회전 축 잡이 쥘나사(M5xL15) | Screw | 1 | |
| G-54 | BR-000012-00 | | 크랭크 베어링 | Bearing | 1 | |
| G-55 | SC-000040-00 | | 크랭크 베어링 고정나사(M4xL15) | Screw | 1 | |
| G-56 | GP-000391-00 | | 버튼 회전 캠 | Button Spinning Cam | 1 | |
| G-57 | SC-0164-2700 | | 버튼 회전 캠 고정나사(M5xL5) | Screw | 2 | |
| G-58 | GP-000392-00 | | 버튼 회전 캠 잡이 | Button Spinning Cam Holder | 1 | |
| G-59 | GP-000469-00 | | 버튼 회전 캠 잡이 부싱(D=ø14,d=ø8,L=16) | Bushing | 1 | |
| G-60 | SC-0211-7500 | | 버튼 회전 캠 잡이 쥘나사(M4xL8) | Screw | 1 | |

Button Spinning Device 단추이송 및 좌우 회전





Checking Parts
부품 확인도

