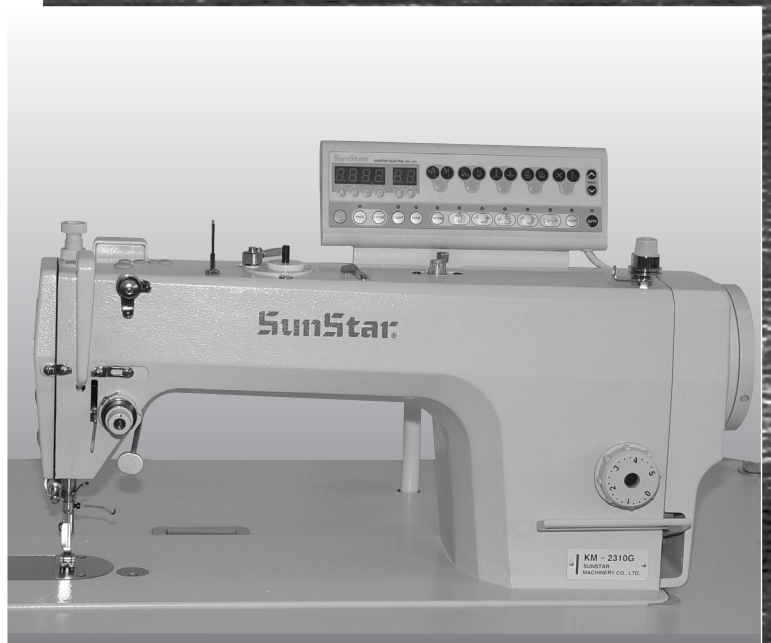


PARTS BOOK

KM-2310

모터 직결형, 고속 1본침 자동급유
본봉 자동사절 재봉기
Direct Drive, High Speed,
1-Needle Automatic Lubrication Lock Stitch
Machine with an Automatic Thread Trimmer



PME-060619

SUNSTAR MACHINERY CO., LTD.

KM-2310



Code	Application
G	General materials
B	Heavy materials

KM-2310



코 드	용도
G	일반용
B	후물용

CONTENTS

목 차

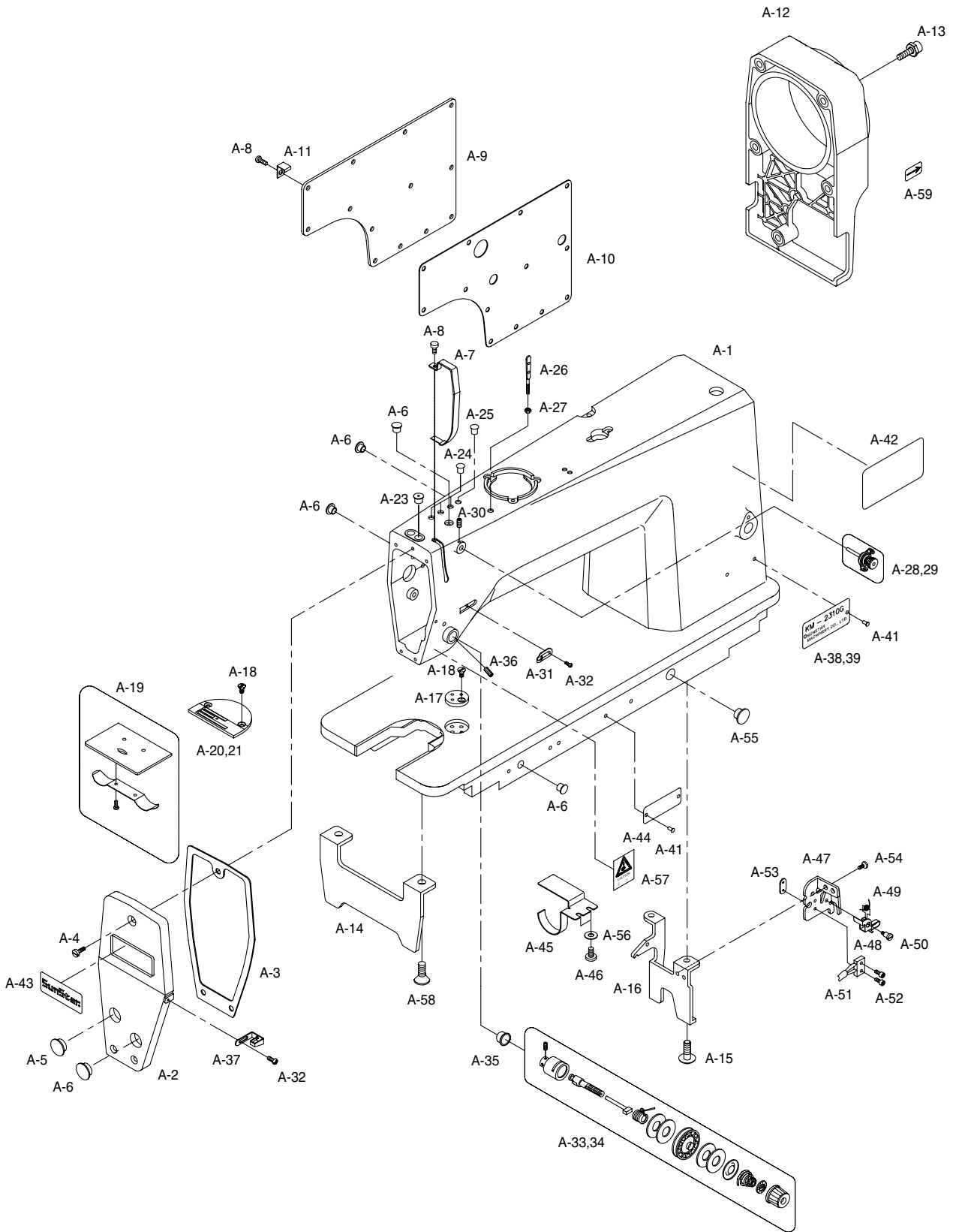
A	<i>Machine Body Parts</i> 두부외장 관계	4
B	<i>Upper Shaft, Thread Take-up & Needle Bar Mechanism</i> 상축, 실채기, 바늘대 관계	6
C	<i>Thread Winder Mechanism</i> 실감기 관계	8
D	<i>Feed Adjusting Mechanism</i> 피이드 조절 관계	10
E	<i>Lower Shaft Mechanism</i> 하축 관계	12
F	<i>Feed Mechanism</i> 피이드 관계	14
G	<i>Presser Foot & Tension Release Mechanism</i> 노루발 및 실눗추기 관계	16
H	<i>Lubrication Mechanism</i> 급유 관계	18
I	<i>Thread Trimmer Mechanism</i> 사절 관계	20
J	<i>Oil Pan & Knee Lifting Mechanism</i> 오일팬 및 무릎올림 관계	22
K	<i>Reverse Button Mechanism</i> 역진 버튼 관계	24
L	<i>Thread Wiper Mechanism</i> 와이퍼 관계	26
M	<i>Auto Knee Lifter Solenoid Mechanism (Option)</i> 자동무릎올림 관계 (옵션)	28
N	<i>Accessories</i> 악세서리 관계	30

본 책자는 Parts Book으로 제작되었으므로 메뉴얼로 사용 불가합니다.

This is a parts book. It cannot be used as a manual.

A

Machine Body Parts 두부 외장 관계

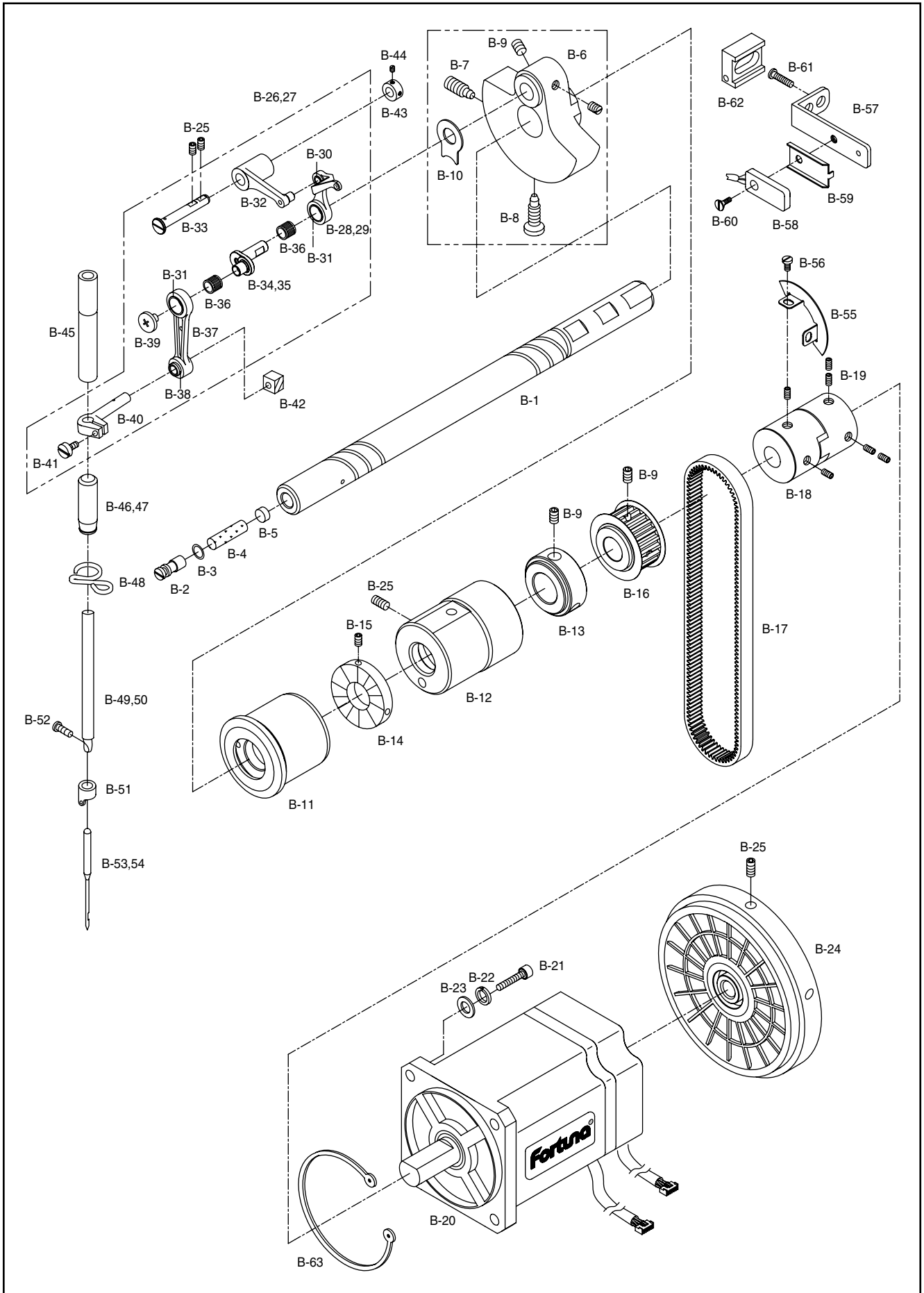




No.	Parts No.	Name of Parts	품 명	Q'ty		Remarks
				G	B	
A-1	AS-001750-00	Arm · Bed	아암 베드	1	1	
A-2	GP-000693-00	Face Plate	면판	1	1	
A-3	GP-000775-01	Face Plate Gasket	면판 가스켓	1	1	
A-4	SC-0523-1230	Screw [3/16" n=28, L=11]	쥘나사	3	3	
A-5	01-144R-1230	Face Plate Rubber Cap (L)	면판 고무 마개 (L)	1	1	
A-6	01-110R-1230	Rubber Cap (M)	고무 마개 (M)	5	5	
A-7	01-139C-2500	Thread Take-up Lever Cover	실채기 커버	1	1	
A-8	SC-0548-7400	Screw [3/16" n=28]	실채기 커버 쥘나사	14	14	
A-9	GP-002339-00	Rear Cover	뒷뚜껑	1	1	
A-10	GP-001745-00	Rear Cover Gasket	뒷뚜껑 가스켓	1	1	
A-11	01-142A-257A	Cord Holder "A"	코드 잡이 "A"	1	1	
A-12	GP-000694-00	Motor Cover	모터 커버	1	1	
A-13	SC-0162-5607	Screw [M5, L=15]	모터 커버 쥘나사	5	5	
A-14	GP-002342-01	Bed Supporter-A	베드 다리-A	1	1	
A-15	SC-0183-2700	Screw [15/64" n=28, L=14]	베드 다리 쥘나사	2	2	
A-16	GP-000777-00	Bed Supporter-B	베드 다리-B	1	1	
A-17	01-044A-257A	Guage Plate	게이지 부착판	1	1	
A-18	01-136S-1230	Screw [11/64" n=40]	침판 쥘나사	3	3	
A-19	01-434A-1230	Slide Plate Ass'y	미끄럼판 (조)	1	1	
A-20	01-135A-123A	Needle Plate (A-Type, 3 row)	침판 (A형)	1		
A-22	06-135A-235B	Needle Plate (BH-Type, 4 row)	침판 (마그린)		1	
A-23	04-003R-1600	Rubber Cap	바늘대 상부싱 고무마개	1	1	
A-24	04-104R-1230	Rubber Cap (S)	고무 마개 (S)	3	3	
A-25	01-037R-1230	Rubber Cap	고무 마개	1	1	
A-26	01-116A-2350	Upper Thread Guide Pin	실안내봉	1	1	
A-27	01-027C-1230	Nut [11/64" n=40]	너트	1	1	
A-28	AS-001571-00	Sub Upper Thread Tension Control Ass'y	보조 실조절 장치 (조)	1		
A-29	AS-000378-00	Sub Upper Thread Tension Control Ass'y-Heavy	보조 실조절 장치(조) : 후물용		1	
A-30	SC-0542-1230	Screw [11/64" n=40]	보조 실조절 장치 고정나사	1	1	
A-31	01-030C-1230	Arm Thread Guide	암 실안내	1	1	
A-32	SC-0120-1230	Screw [9/64" n=40]	실안내 쥘나사	2	2	
A-33	40-104A-2350	Thread Tension Control Ass'y	실조절 장치 (조)	1		
A-34	40-004A-250B	Thread Tension Control Ass'y (Heavy)	실조절 장치 (조) : 후물용		1	
A-35	40-008R-1230	Cap for Tension Release Pin	누유방지용 캡	1	1	
A-36	08-001S-1230	Screw [15/64" n=28]	실조절 장치 고정나사	1	1	
A-37	01-031C-1230	Face Plate Thread Guide	면판 실안내	1	1	
A-38	GP-006209-00	Model Mark (KM-2310G)	모델 마크 (KM-2310G)	1		
A-39	GP-006210-00	Model Mark (KM-2310B)	모델 마크 (KM-2310B)		1	
A-41	01-035P-7400	Pin	기번판 핀	4	4	
A-42	-	Caution Label	주의 라벨	1	1	
A-43	GP-000992-00	Brand Mark-A	SunStar 마크-면판	1	1	
A-44	01-035P-1370	Machine Number Plate	기번판	1	1	
A-45	GP-005289-00	Timing Pulley-Lower Oil Cover	타이밍풀리-하 오일커버	1	1	
A-46	SC-0502-2302	Screw [9/64" n=40]	고정나사	2	2	
A-47	GP-006819-00	Safety Switch Base	안전 스위치 베이스	1	1	
A-48	GP-006820-00	Safety Switch Plate	안전 스위치판	1	1	
A-49	GP-000783-00	Safety Switch Spring	안전 스위치 스프링	1	1	
A-50	SC-000077-00	Safety Switch Hinge Screw	안전 스위치 단나사	1	1	
A-51	GP-001858-00	Safety Switch	안전 스위치	1	1	
A-52	SC-000174-00	Screw [M2, L=12]	안전 스위치 쥘나사	2	2	
A-53	GP-000784-00	Safety Switch Sub Bracket	안전 스위치 보조브라켓	1	1	
A-54	SC-0175-1230	Screw [11/64" n=40]	안전 스위치 베이스 쥘나사	2	2	
A-55	01-012R-3710	Rubber	베드 고무 마개	1	1	
A-56	02-019W-1230	Washer	와셔	2	2	
A-57	GP-009821-00	Warning Sticker A	경고 스티커 A	1	1	
A-58	SC-000408-00	Screw [15/64" n=28]	베드다리 접시머리나사	2	2	
A-59	GP-017452-00	Sticker	폴리 각인 스티커	1	1	

B

Upper Shaft, Thread Take-up & Needle Bar Mechanism 상축, 실채기, 바늘대 관계

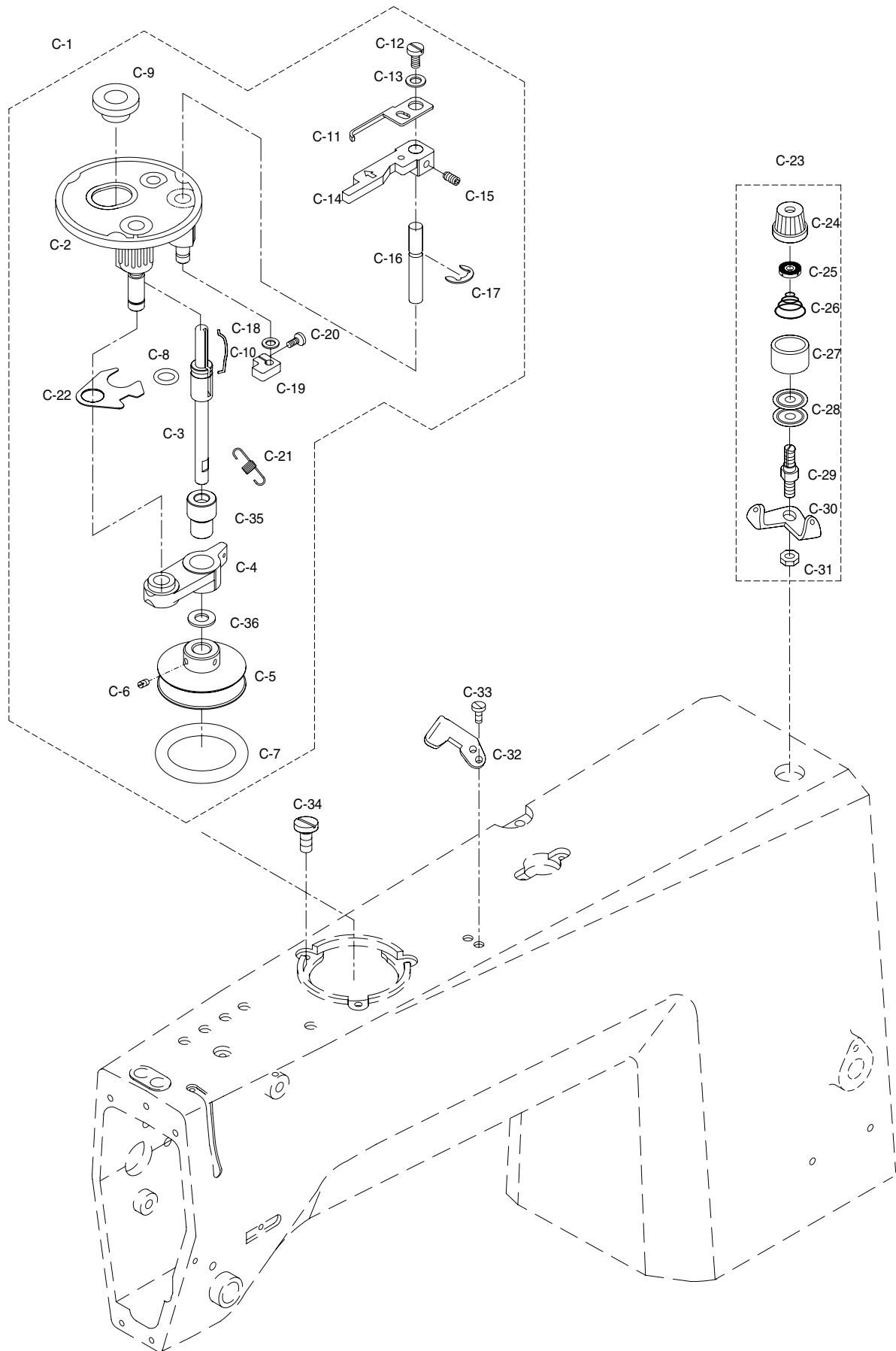




No.	Parts No.	Name of Parts	품명	Q'ty		Remarks
				G	B	
B-1	GP-001737-00	Upper Shaft	상축	1	1	
B-2	02-115C-2500	Oil Adjusting Pin	상축유량조절핀	1	1	
B-3	02-016R-1230	O-Ring	상축유량조절핀 O링	1	1	
B-4	02-020M-1230	Upper Shaft Felt	상축펠트	1	1	
B-5	02-018W-1230	Oil Adjusting Rubber	상축유량조절고무	1	1	
B-6	GP-002151-00	Link Cam	링크캠	1	1	
B-7	SC-0123-1230	Screw (A) [9/32" n=28, L=16]	링크캠 고정나사 (A)	1	1	
B-8	SC-0112-2302	Screw (B) [9/32" n=28, L=16]	링크캠 고정나사 (B)	1	1	
B-9	SC-A308-4517	Screw [1/4" n=40, L=6]	고정 나사	8	8	
B-10	GP-002550-00	Link Cam Protection Plate	링크캠 접촉판	1	1	
B-11	GP-002133-00	Upper Shaft Bushing(Front)	상축전붓싱	1	1	
B-12	GP-000831-00	Upper Shaft Bushing(Middle)	상축중붓싱	1	1	
B-13	CL-000040-00	Upper Shaft Collar	상축카라	1	1	
B-14	02-138A-300G	Bobbin Winder Driving Wheel	실감기 구동 휠	1	1	
B-15	SC-0499-1230	Screw [11/64" n=40, L=4]	실감기 구동 휠 고정나사	2	2	
B-16	GP-001749-00	Timing Pulley-Upper (T5)	타이밍풀리-상 (T5)	1	1	
B-17	BE-000024-00	Timing Belt(150-T5-550)	타이밍 벨트(우레탄, T5)	1	1	
B-18	GP-002028-00	Coupling	커플링	1	1	
B-19	08037SC-120D	Screw [M6, L=8]	커플링 고정나사	6	6	
B-20	MT-000027-00	Motor-Hollow	모터-양축	1	1	
B-21	02-020S-120D	Screw [M5, L=25]	모터캡나사	4	4	
B-22	07-011W-1230	Spring Washer	모터고정나사 스프링와셔	4	4	
B-23	10-020W-2700	Washer	모터고정나사 와셔	4	4	
B-24	AS-000255-00	Pulley	풀리	1	1	
B-25	SC-0317-2700	Screw [15/64" n=28, L=7.5]	풀리 고정나사	4	4	
B-26	AS-001731-00	Thread Take-up Lever Ass'y (General)	실채기(조) [일반용]	1		
B-27	AS-001732-00	Thread Take-up Lever Ass'y (Heavy)	실채기(조) [후물용]		1	
B-28	GP-002164-00	Thread Take-up (General)	실채기(일반용)	1		
B-29	GP-002330-00	Thread Take-up (Heavy)	실채기(후물용)		1	
B-30	08-512A-250A	Thread Take-up Bushing	실채기 연결붓싱	1	1	
B-31	08-512A-250U	Bearing Bushing	베어링 연결붓싱	2	2	
B-32	GP-002165-00	Thread Take-up Crank	실채기 크랭크	1	1	
B-33	GP-002166-00	Thread Take-up Crank Shaft	실채기 크랭크축	1	1	
B-34	GP-002167-00	Needle Bar Crank(General)	바늘대 크랭크(일반용)	1		
B-35	GP-002341-00	Needle Bar Crank(Heavy)	바늘대 크랭크(후물용)		1	
B-36	08-511A-123A	Bearing	니이들 베어링	2	2	
B-37	GP-002168-00	Needle Bar Crank Rod	바늘대 크랭크 로드	1	1	
B-38	GP-000797-00	Needle Bar Crank Rod Bushing	바늘대 크랭크 로드 붓싱	1	1	
B-39	08-507S-123A	Screw [9/64" n=40]	바늘대 크랭크 원나사	1	1	
B-40	GP-001553-00	Needle Bar Holder	바늘대 잡이	1	1	
B-41	SC-0128-7400	Screw [9/64" n=40]	바늘대 잡이 쥘나사	1	1	
B-42	04S106S-306H	Slide Block	바늘대 안내 블록	1	1	
B-43	CL-000040-00	Thrust Collar[D = ϕ 7.94, W = 8]	실채기 크랭크축 카라	1	1	
B-44	SC-0176-1230	Screw [11/64" n=40]	실채기 크랭크축 카라 고정나사	2	2	
B-45	GP-000766-00	Needle Bar Bushing, Upper	바늘대 상붓싱	1	1	
B-46	GP-000767-00	Needle Bar Bushing, Lower (General)	바늘대 하붓싱(일반용)	1		
B-47	GP-001566-00	Needle Bar Bushing, Lower (Heavy)	바늘대 하붓싱(후물용)		1	
B-48	04-004C-2500	Thread Guide for Needle Bar Bushing	바늘대 하붓싱 실안내	1	1	
B-49	GP-001110-00	Needle Bar (General)	바늘대(일반용)	1		
B-50	GP-001420-00	Needle Bar (Heavy)	바늘대(후물용)		1	
B-51	04-106C-250A	Needle Bar Thread Guide	바늘대 실안내	1	1	
B-52	SC-A131-4522	Screw [1/8" n=44]	바늘 고정나사	1	1	
B-53	-	Needle (DB \times 1 #14)	바늘(일반용)	1		
B-54	-	Needle (DB \times 1 #21)	바늘(후물용)		1	
B-55	GP-000835-00	Sync. Sensor Slit	센서 감지판	1	1	
B-56	SC-000078-00	Screw [M6]	센서 감지판 쥘나사	2	2	
B-57	GP-000836-00	Sync. Sensor Base	센서 베이스	1	1	
B-58	15-027A-2070	Sync. Sensor	센서	1	1	
B-59	15-028C-2070	Sensor Bracket	센서 브라켓	1	1	
B-60	03010MC-4135	Screw [M3, L=10]	센서 쥘나사	1	1	
B-61	SC-0523-1230	Screw [3/16" n=28]	센서 베이스 쥘나사	2	2	
B-62	GP-002381-00	Cable Guide Rubber	케이블가이드 고무	1	1	
B-63	RI-000033-00	C-Ring	C-링(ϕ 70외경용)	1	1	

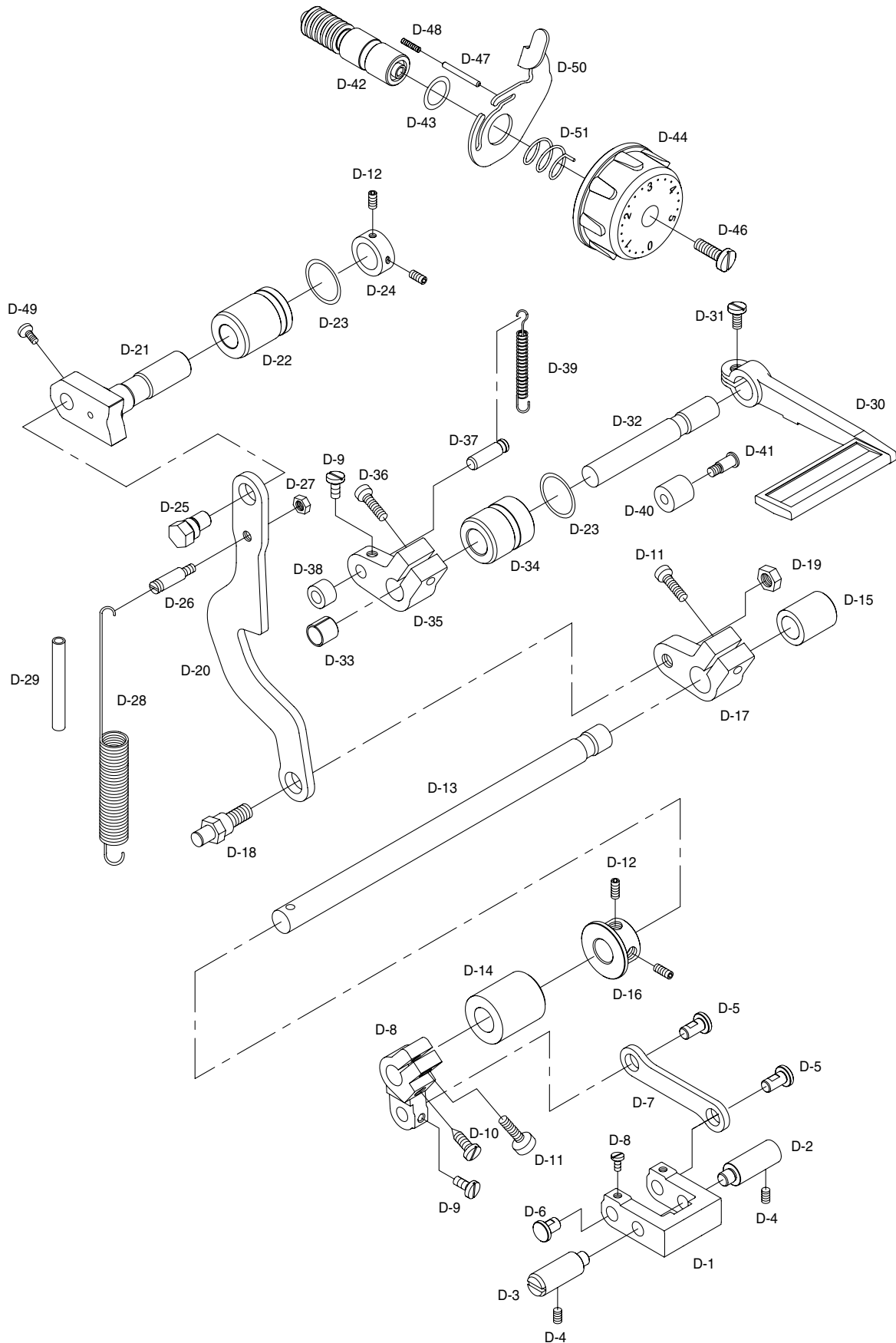
C

Thread Winder Mechanism 실감기 관계



D

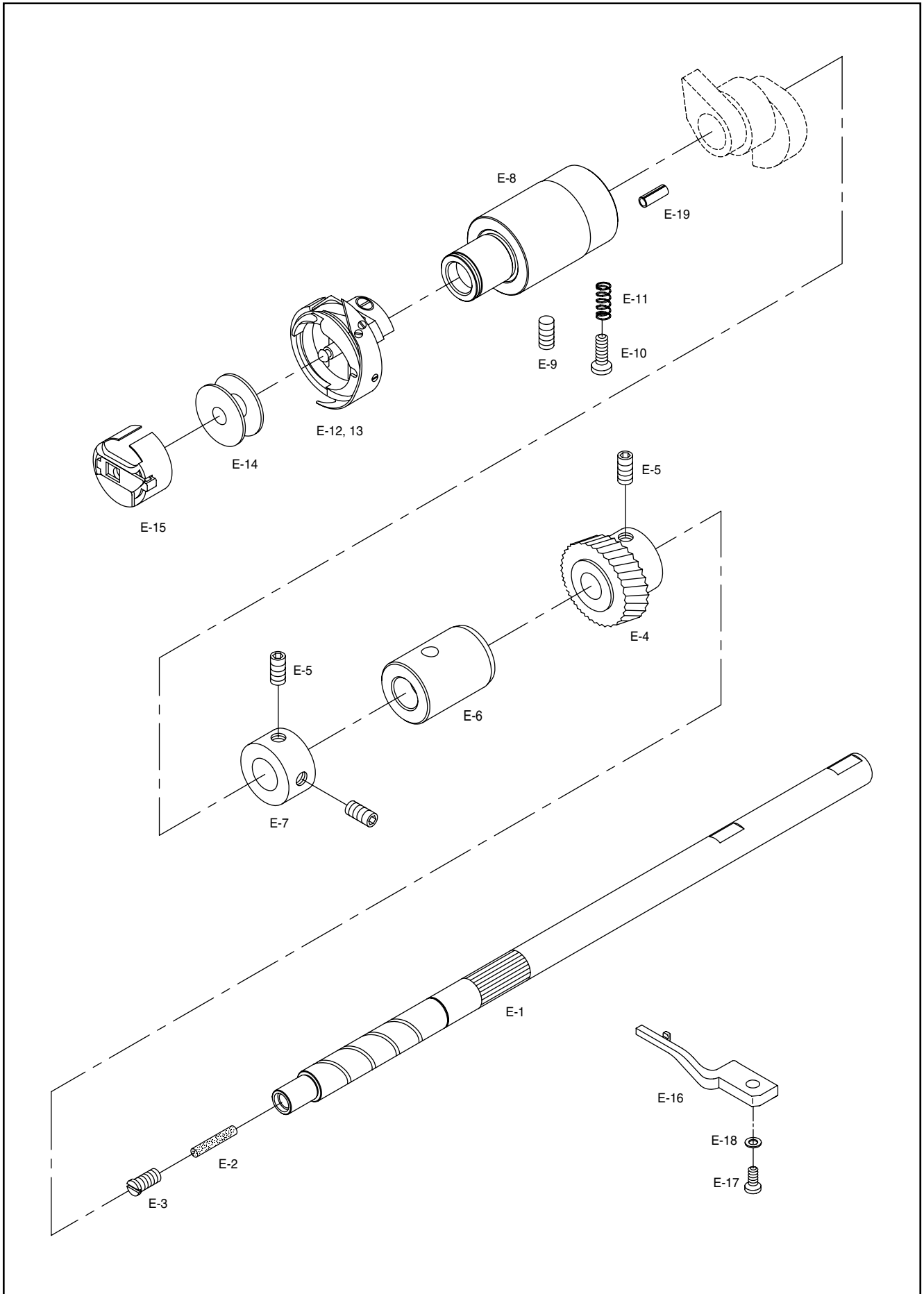
Feed Adjusting Mechanism 피이드 조절 관계



No.	Parts No.	Name of Parts	품 명	Q' ty		Remarks
				G	B	
D-1	GP-000690-00	Feed Link		1	1	
D-2	PN-000018-00	Feed Link Connecting Pin - A	- A	1	1	
D-3	PN-000019-00	Feed Link Connecting Pin - B	- B	1	1	
D-4	SC-0317-2700	Screw [15/64 " n=28, L=7.5]		2	2	
D-5	PN-000017-00	Feed Link Pin a	a	2	2	
D-6	PN-000104-00	Feed Link Pin b	b	1	1	
D-7	GP-000725-01	Feed Link Connecting Rod		1	1	
D-8	GP-000688-01	Feed Adjusting Shaft Crank(Front)	()	1	1	
D-9	SC-0128-7400	Screw [11/64 " n=40]		4	4	
D-10	SC-0330-7400	Screw [15/64 " n=28, L=10.5]	()	1	1	
D-11	SC-0183-2700	Screw [15/64 " n=28, L=14]	()	2	2	
D-12	SC-A308-4517	Screw [1/4 " n=40, L=6]		4	4	
D-13	GP-000680-03	Feed Adjusting Shaft		1	1	
D-14	GP-000681-00	Feed Adjusting Shaft Bushing(Front)		1	1	
D-15	GP-000682-00	Feed Adjusting Shaft Bushing(Rear)		1	1	
D-16	CL-000016-00	Feed Adjusting Shaft Collar		1	1	
D-17	GP-000679-00	Feed Adjusting Shaft Crank(Rear)	()	1	1	
D-18	SC-000068-00	Feed Adjusting Shaft Crank(Rear) Hinge Screw	()	1	1	
D-19	SN-0116-3400	Nut [1/4 " n=40]	()	1	1	
D-20	GP-000677-00	Feed Regulator Rod		1	1	
D-21	GP-000675-00	Feed Regulator		1	1	
D-22	GP-000830-00	Feed Regulator Bushing		1	1	
D-23	RI-000035-00	O-Ring for Bushing (P18)	O	2	2	
D-24	06-075A-2070	Feed Regulator Collar		1	1	
D-25	PN-000015-00	Feed Regulator Eccentric Pin		1	1	
D-26	SC-000067-01	Feed Adjusting Spring Holder Screw		1	1	
D-27	SN-0101-1600	Nut [11/64 " n=40]		1	1	
D-28	GP-000678-00	Feed Adjusting Spring		1	1	
D-29	44-001C-5700	Hose [3 × 5, L=80]		1	1	
D-30	GP-000683-00	Reverse Feed Control Lever		1	1	
D-31	SC-0186-1230	Screw [3/16 " n=32]		1	1	
D-32	GP-000684-00	Reverse Feed Control Lever Shaft		1	1	
D-33	GP-001800-00	DU Bushing [12 × 14 × 20]		1	1	
D-34	GP-000829-00	Reverse Feed Lever Shaft Bushing(Rear)		1	1	
D-35	GP-000687-00	Reverse Feed Lever Crank		1	1	
D-36	SC-0526-7600	Screw [3/16 " n=28, L=15.5]		1	1	
D-37	PN-000016-00	Reverse Feed Lever Crank Pin		1	1	
D-38	06-055R-2350	Reverse Feed Lever Crank Roller Rubber		1	1	
D-39	GP-000686-00	Reverse Feed Lever Return Spring		1	1	
D-40	06-072R-7507	Reverse Feed Lever Stopper Rubber		1	1	
D-41	06-071S-7507	Stopper Stud Screw		1	1	
D-42	GP-002036-01	Feed Regulator Dial Shaft		1	1	
D-43	06-010R-1230	O-Ring		1	1	
D-44	GP-002062-01	Dial (5mm)	(5mm)	1	1	
D-46	SC-0193-1230	Screw [3/16 " n=28]		1	1	
D-47	06-026P-2350	Dial Pin		1	1	
D-48	06-027G-1230	Spring for Dial Pin		1	1	
D-49	SC-0543-2302	Screw [11/64 " n=40]		2	2	
D-50	GP-017456-01	Dial Shaft Eccentric Stopper		1	1	
D-51	GP-016351-00	Spring		1	1	

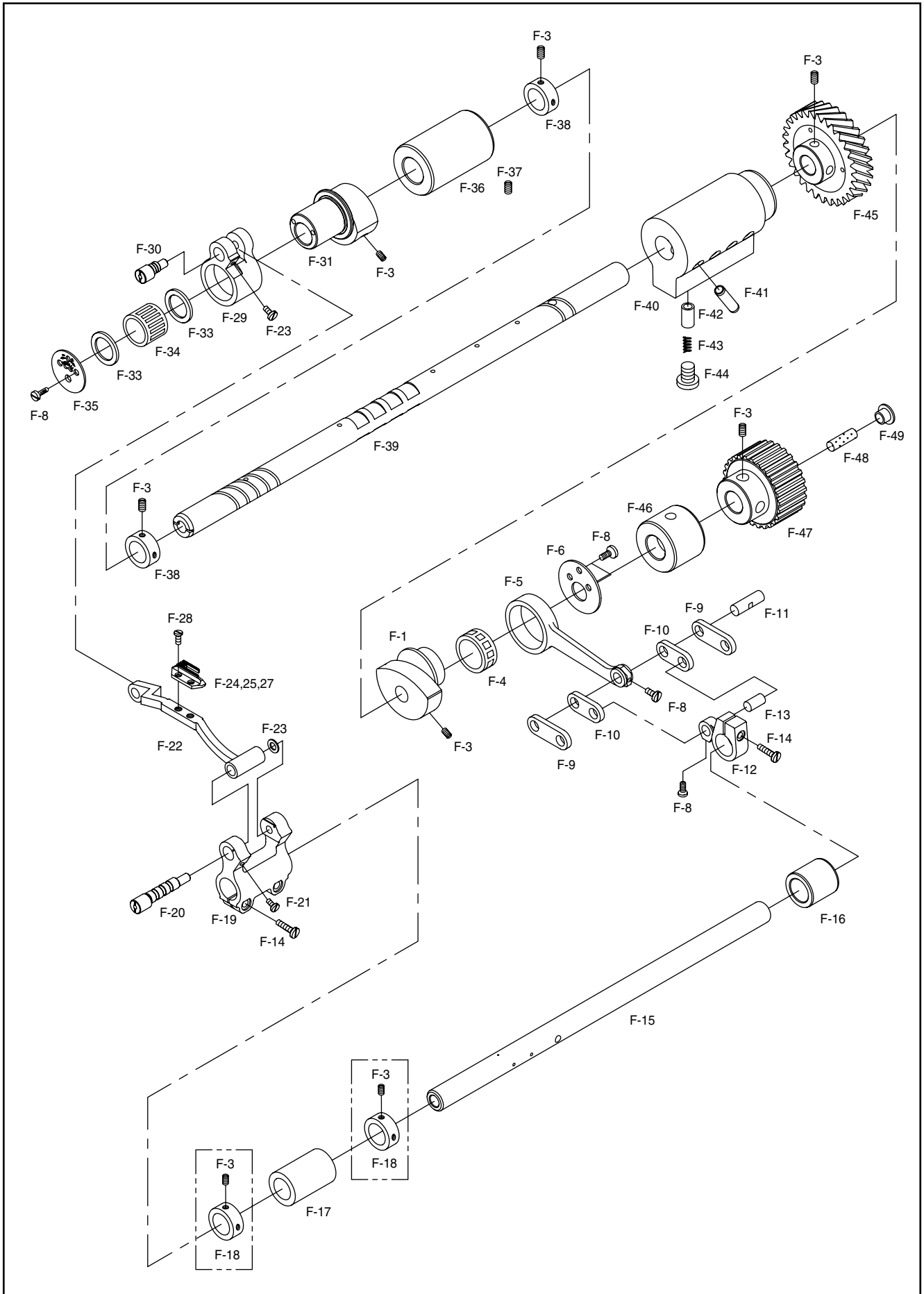
E

Lower Shaft Mechanism 하축 관계



F

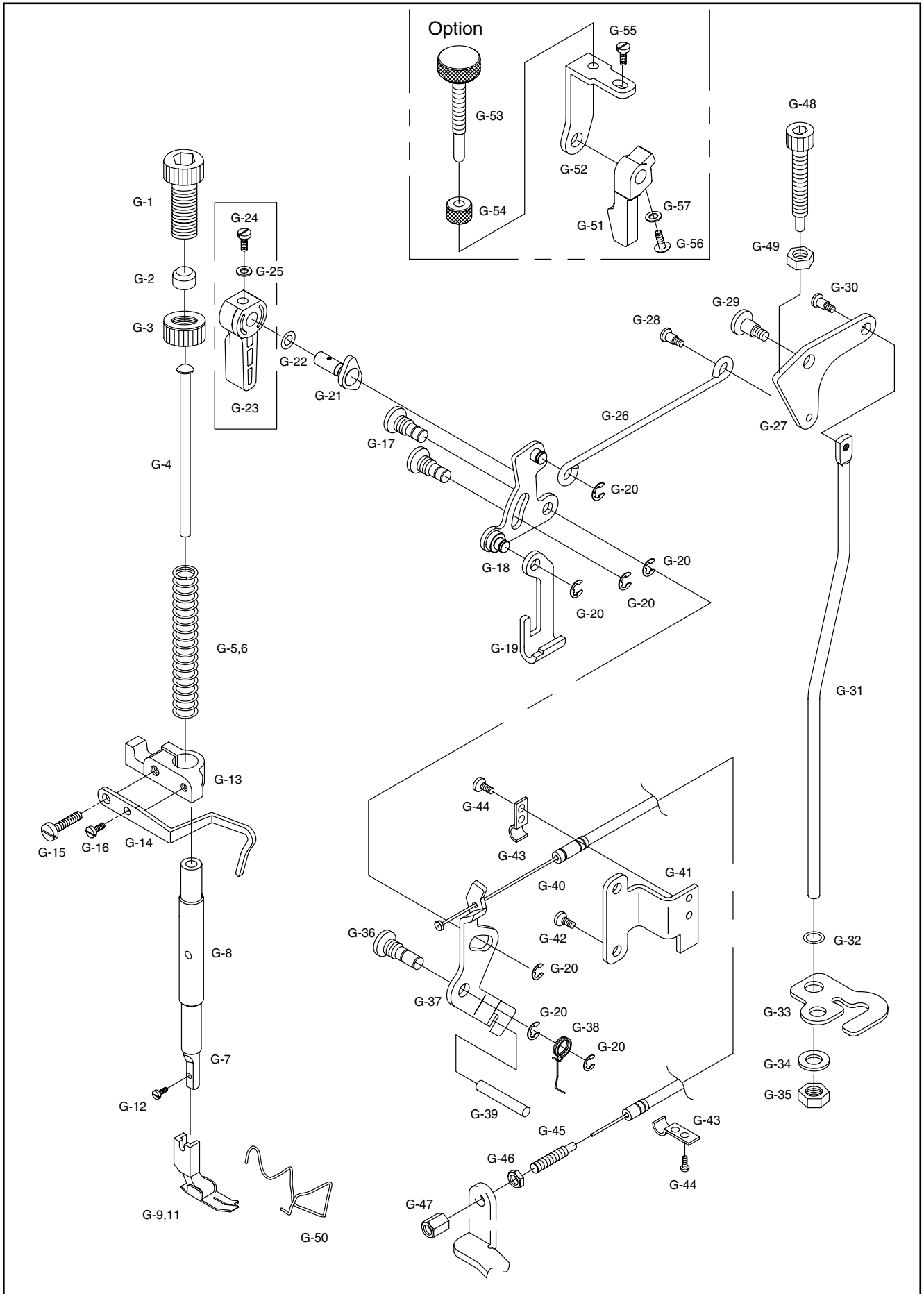
Feed Mechanism 피이드 관계





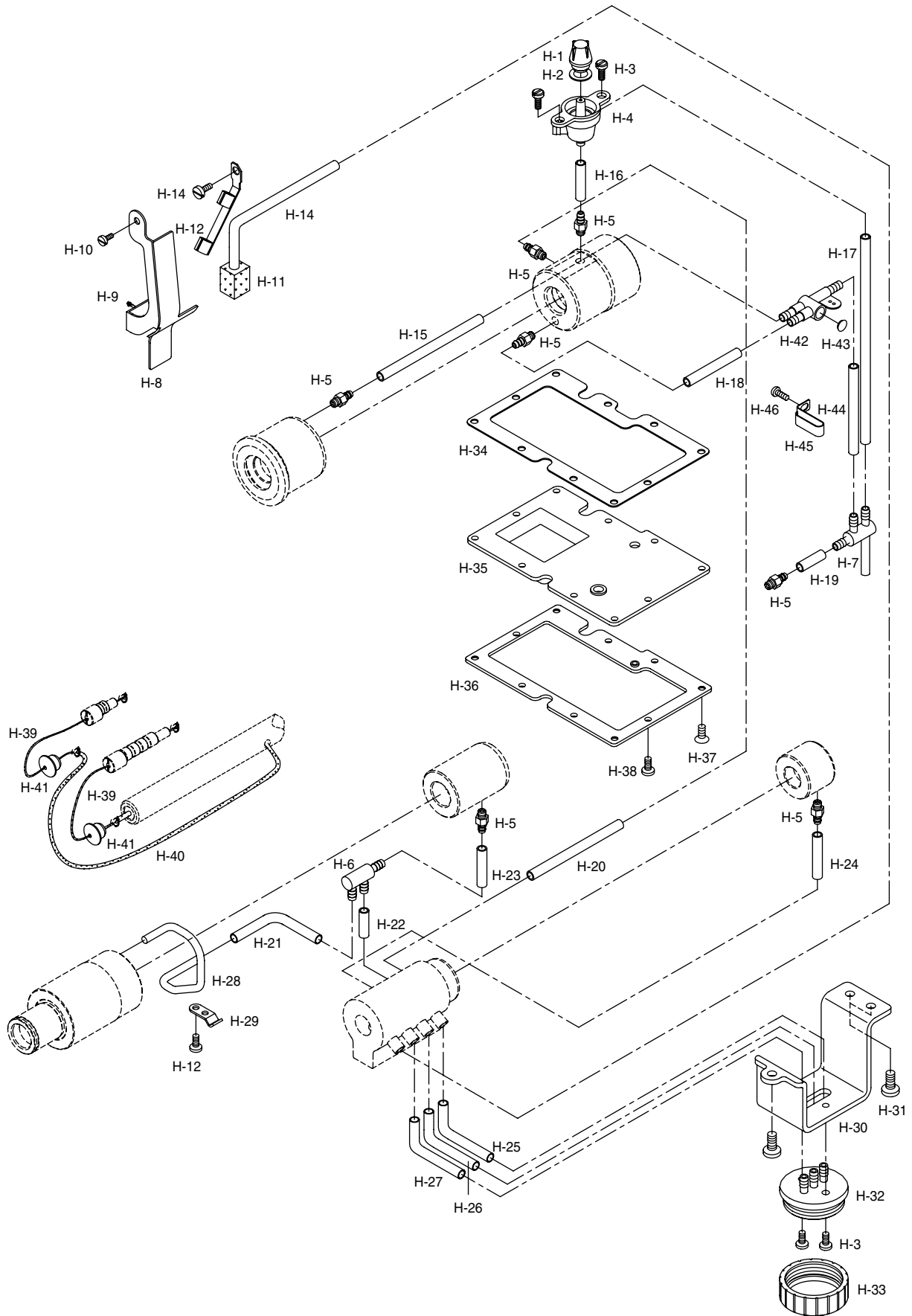
No.	Parts No.	Name of Parts	품 명	Q' ty		Remarks
				G	B	
F-1	GP-000699-00	Feed Cam		1	1	
F-3	SC-A308-4517	Screw [1/4 " n=40, L=6]		14	14	
F-4	55-042A-5050	Needle Bearing [KT252910]		1	1	
F-5	GP-000700-00	Feed Cam Connecting Rod		1	1	
F-6	GP-000701-00	Feed Cam Plate		1	1	
F-8	SC-0502-2302	Screw [9/64 " n=40]		4	4	
F-9	GP-000702-00	Connecting Link, A	A	2	2	
F-10	GP-000703-00	Connecting Link, B	B	2	2	
F-11	PN-000021-00	Feed Cam Connecting Rod Pin		1	1	
F-12	GP-000704-00	Feed Rocker Crank		1	1	
F-13	PN-000022-00	Feed Rocker Crank Pin		1	1	
F-14	SC-0526-7600	Screw [3/16 " n=28, L=15.5]		3	3	
F-15	GP-002050-00	Feed Rocker Shaft(Micro Lubriction)	()	3	3	
F-16	GP-000706-00	Feed Rocker Shaft Bushing(Rear)		1	1	
F-17	GP-000707-00	Feed Rocker Shaft Bushing(Front)		1	1	
F-18	CL-000017-00	Feed Rocker Shaft Collar		2	2	
F-19	GP-000716-00	Feed Bar Crank		1	1	
F-20	GP-002071-00	Feed Bar Crank Eccentric Shaft A	A	1	1	
F-21	SC-0128-7400	Screw [11/64 " n=40]		2	2	
F-22	GP-000718-00	Feed Bar		1	1	
F-23	WS-000029-00	Washer [7.1 x 11 x 1]		1	1	
F-24	GP-011202-00	Feed Dog (General, 3 row)		1		
F-25	06-007A-257A	Feed Dog (General, 4 row)		(1)		
F-27	06-007A-235B	Feed Dog (Heavy, 4 row)			1	
F-28	SC-0130-1230	Screw [1/8 " n=44, L=6]		2	2	
F-29	GP-000714-00	Feed Lifting Crank		1	1	
F-30	GP-002070-00	Feed Lifting Crank Eccentric Shaft A	A	1	1	
F-31	GP-000711-00	Feed Lifting Cam		1	1	
F-33	GP-000712-00	Feed Lifting Cam Thrust Guide	가	2	2	
F-34	BR-000035-00	Needle Bearing [KT 202417]		1	1	
F-35	GP-000713-01	Feed Lifting Cam Plate		1	1	
F-36	GP-001637-00	Feed Lifting Shaft Bushing(Front)		1	1	
F-37	SC-0114-1230	Screw [15/64 " n=28]		1	1	
F-38	07S022S-306H	Feed Lifting Shaft Collar		2	2	
F-39	GP-001736-02	Feed Lifting Shaft		1	1	
F-40	GP-001746-00	Feed Lifting Shaft Bushing(Middle) Pump		1	1	
F-41	07-010A-2070	Nipple		4	4	
F-42	44-136C-5700	Piston		4	4	
F-43	44-137G-5700	Piston Spring		4	4	
F-44	SC-000268-00	Piston Cap Screw		4	4	
F-45	AS-000244-00	Feed Lifting Gear Ass'y	()	1	1	
F-46	GP-001639-00	Feed Lifting Shaft Bushing(Rear)		1	1	
F-47	GP-001750-00	Timing Pulley - Lower (T5)	- (T5)	1	1	
F-48	02-020M-1230	Feed Lifting Shaft Felt		1	1	
F-49	01-037R-1230	Rubber Cap for Feed Lifting Shaft		1	1	

Presser Foot & Tension Release Mechanism 노루발 및 실늦추기 관계





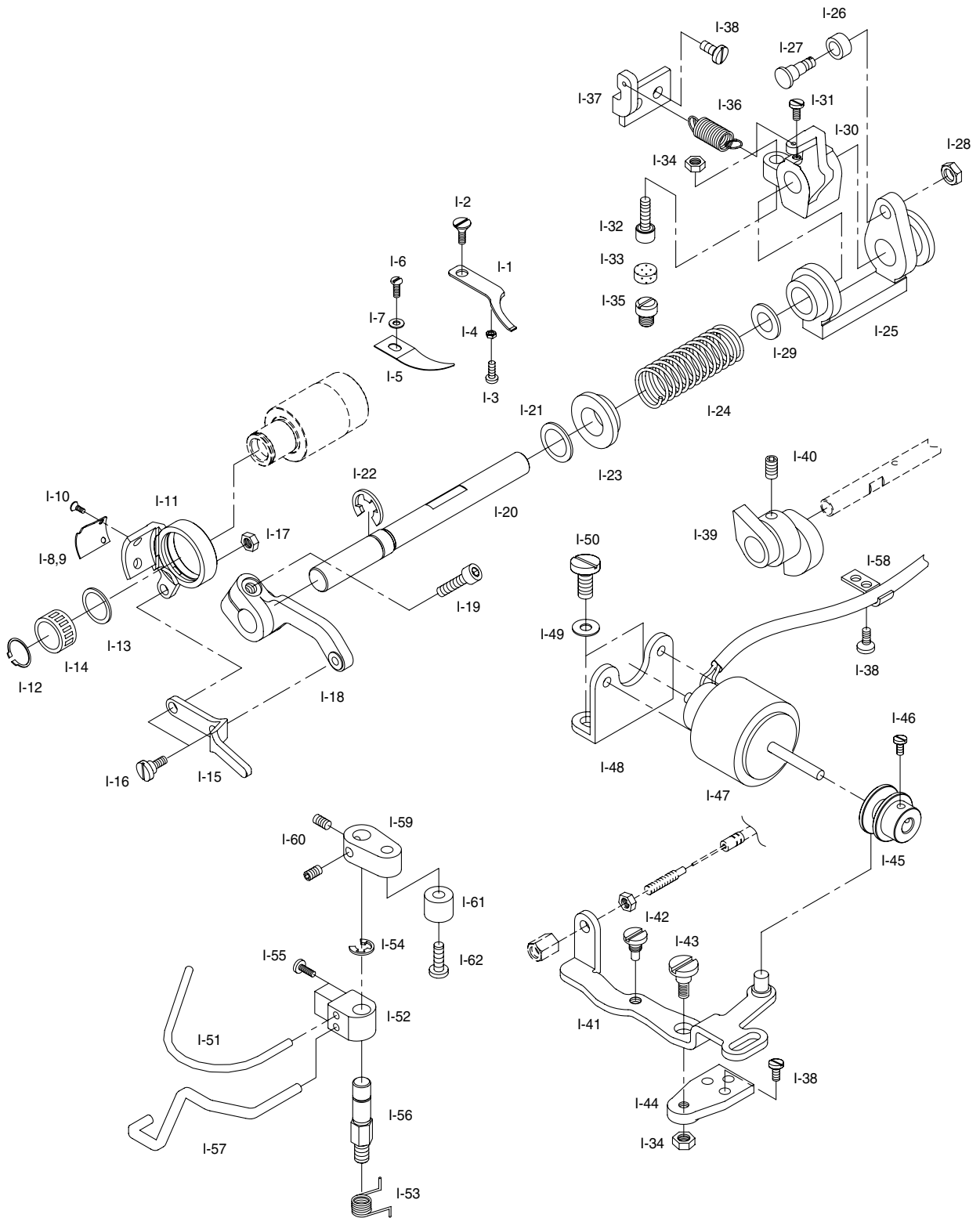
No.	Parts No.	Name of Parts	품 명	Q' ty		Remarks
				G	B	
G-1	SC-0339-1230	Presser Adjusting Screw [9/16" n=20]	압력 조절 나사	1	1	
G-2	05-019A-2070	Spacer for Presser Adjusting Screw	압력 조절나사 스페이서	1	1	
G-3	05-002C-2500	Nut [9/16" n=20]	압력 조절나사 너트	1	1	
G-4	05-007C-1230	Presser Guide Bar	압력 조절봉	1	1	
G-5	05-014C-250A	Presser Spring	압력 조절 스프링	1		
G-6	05-014C-250B	Presser Spring(Heavy)	압력 조절 스프링(후물용)		1	
G-7	05-101A-1230	Presser Bar	누름대	1	1	
G-8	GP-001547.00	Presser Bar Bushing	누름대 붓싱	1	1	
G-9	GP-013150-00	Presser Foot Ass'y (General)	노루발(일반용)	1		
G-11	05-012A-235B	Presser Foot Ass'y (Heavy-4row)	노루발(후물용-4매치)		1	
G-12	SC-0157-1230	Screw [9/64" n=40, L=10.5]	노루발 쥘나사	1	1	
G-13	05-103A-1370	Presser Bar Guide Bracket	누름대 잡이	1	1	
G-14	GP-000733.00	Thread Guide Plate	실결이판	1	1	
G-15	SC-0498-3710	Screw A [11/64" n=40, L=18]	누름대 잡이 쥘나사 A	1	1	
G-16	SC-0158-3710	Screw B [9/64" n=40, L=9]	누름대 잡이 쥘나사 B	1	1	
G-17	43-004S-2500	Hinge Screw [5/16" n=24]	누름대 올리기 링크 힌지나사	2	2	
G-18	AS-000246.00	Presser Bar Lifter Link Ass'y	누름대 올리기 링크(조)	1	1	
G-19	43-105A-2500	Presser Bar Lifter Lever	누름대 올림 레버	1	1	
G-20	04-009C-3710	E-Ring [φ5]	E 링	7	7	
G-21	43-102A-2500	Presser Lifter Cam Shaft	누름대 올리기 캠축	1	1	
G-22	02-016R-1230	O-Ring	O-링	1	1	
G-23	43-001A-2500	Presser Lifter	누름대 올리기	1	1	
G-24	SC-0528-1230	Screw [9/64" n=40]	누름대 올리기 고정나사	1	1	
G-25	02-019W-1230	Washer	누름대 올리기 와셔	1	1	
G-26	GP-000779.00	Presser Lifter Connect Bar	누름대 올리기 연결봉	1	1	
G-27	GP-000769.00	Knee Lifting Link	무릎 올림 링크	1	1	
G-28	43-007S-2500	Hinge Screw	누름대 올리기 연결봉 힌지나사	1	1	
G-29	SC-000437-00	Hinge Screw		1	1	
G-30	43-010S-2500	Hinge Screw	무릎올림봉 힌지나사	1	1	
G-31	GP-006901.00	Knee Lifting Bar	무릎올림봉	1	1	
G-32	RI-000023.00	O-Ring (P5)	무릎올림봉 O-링	1	1	
G-33	GP-000771.00	Knee Lifting Bar Guide	무릎올림봉 가이드 판	1	1	
G-34	01-038W-1230	Spring Washer	무릎올림봉 가이드 판 와셔	1	1	
G-35	SN-0122-5607	Nut [5/16" n=28]	무릎올림봉 가이드 판 너트	1	1	
G-36	40-006S-2500	Hinge Screw [5/16" n=24]	실늦추기 판 힌지나사	1	1	
G-37	GP-000816.00	Thread Tension Release Plate	실늦추기 판	1	1	
G-38	40-007G-2500	Thread Tension Release Return Spring	실늦추기 판 스프링	1	1	
G-39	PN-000025.00	Thread Tension Release Supporting Pin	실늦추기 핀	1	1	
G-40	40-008A-2500	Thread Tension Release Wire	실늦추기 케이블	1	1	
G-41	GP-001060.00	Wire Holder Bracket	실늦추기 케이블잡이 브라켓	1	1	
G-42	SC-0523-1230	Screw [3/16" n=28, L=11]	실늦추기 케이블잡이 브라켓 쥘나사	2	2	
G-43	GP-000761.00	Wire Holder	실늦추기 케이블잡이	2	2	
G-44	SC-0548-7400	Screw [3/16" n=28]	실늦추기 케이블잡이 쥘나사	4	4	
G-45	40-003A-2700	Cable Connecting Bolt	케이블 연결 볼트	1	1	
G-46	40-004C-2700	Cable Connecting Nut A [3/16" n=32]	케이블 연결 너트 A	1	1	
G-47	40-005C-2700	Cable Connecting Nut B [3/16" n=32]	케이블 연결 너트 B	1	1	
G-48	43-035S-2070	Bolt [M6]	노루발 미세 조정 볼트	1	1	
G-49	43-036S-2070	Nut [15/64" n=28]	노루발 미세 조정 너트	1	1	
G-50	40-100A-2350	Finger Guard	안전가이드	1	1	
G-51	GP-001045.00	Presser Foot Lifter-A	누름대올리기-A	(1)	(1)	
G-52	GP-001046.00	Presser Foot Minute Lifting Base	노루발미세상승베이스	(1)	(1)	
G-53	SC-000095.00	Presser Foot Minute Lifting Control Screw	노루발미세상승조정나사	(1)	(1)	
G-54	SN-000014.00	Presser Foot Minute Lifting Control Nut	노루발미세상승조정너트	(1)	(1)	
G-55	SC-0523-1230	Screw [3/16" n=28, L=11]	노루발미세상승베이스쥘나사	(1)	(1)	
G-56	SC-0528-1230	Screw [9/64" n=40]	누름대 올리기 고정나사	(1)	(1)	
G-57	02-019W-1230	Washer	누름대 올리기 와셔	(1)	(1)	



No.	Parts No.	Name of Parts	품 명	Q' ty		Remarks
				G	B	
H-1	GP-011573-00	Oil Window		1	1	
H-2	44-031G-300G	Oil Window Packing	유창 고무 패킹	1	1	
H-3	SC-0365-3710	Screw [9/64" n=44, L=5.5]	고정나사	4	4	
H-4	GP-002289-00	Oil Receiver for Oil Window	유창 오일받이	1	1	
H-5	44-134C-5700	Nipple	니플	7	7	
H-6	GP-000760-00	Oil Distributor A	오일 분배기 A	1	1	
H-7	GP-007191-00	Oil Distributor	오일 분배기	1	1	
H-8	GP-005053-01	Arm Oil Shield		1	1	
H-9	44-0000-1230	Oil Wick	오일 유심	1	1	
H-10	SC-0120-1230	Screw [9/64" n=44]	암 유방판 고정나사	1	1	
H-11	44-046M-3500	Oil Return Felt	면판환류 felt	1	1	
H-12	44-117A-1600	Oil Return Hose Holder	환류 호스 잡이	1	1	
H-13	SC-0548-7400	Screw [3/16" n=28]	호스 잡이 고정나사	2	2	
H-14	44-001C-5700	Hose [φ3×φ5, L=1200]	면판 환류 호스	1	1	
H-15	44-001C-5700	Hose [φ3×φ5, L=400]	상측전봇싱 오일공급 호스	1	1	
H-16	44-001C-5700	Hose [φ3×φ5, L=20]	유창 호스	1	1	
H-17	44-001C-5700	Hose [φ3×φ5, L=400]	유창 오일 배유 호스	1	1	
H-18	44-001C-5700	Hose [φ3×φ5, L=200]	상측중봇싱 배유 호스	1	1	
H-19	44-001C-5700	Hose [φ3×φ5, L=30]	오일 배유 호스	1	1	
H-20	44-001C-5700	Hose [φ3×φ5, L=700]	상측 오일 공급 호스	1	1	
H-21	44-001C-5700	Hose [φ3×φ5, L=150]	하측 오일 공급 호스	1	1	
H-22	44-001C-5700	Hose [φ3×φ5, L=70]	오일 공급 호스	1	1	
H-23	44-001C-5700	Hose [φ3×φ5, L=40]	하측후봇싱 호스	1	1	
H-24	44-001C-5700	Hose [φ3×φ5, L=100]	들대후봇싱 호스	1	1	
H-25	44-001C-5700	Hose [φ3×φ5, L=200]	펌프 오일 호스A	1	1	
H-26	44-001C-5700	Hose [φ3×φ5, L=220]	펌프 오일 호스B	1	1	
H-27	44-001C-5700	Hose [φ3×φ5, L=240]	펌프 오일 호스C	1	1	
H-28	GP-001744-00	Pipe	하측 급유 파이프	1	1	
H-29	GP-000761-00	Hose Holder	호스 잡이	1	1	
H-30	GP-001739-00	Bracket for Oil Filter	오일필터 브라켓	1	1	
H-31	SC-0175-1230	Screw [11/64" n=40, L=7]	고정나사	3	3	
H-32	GP-005905-00	Oil Filter Base	오일필터 베이스	1	1	
H-33	GP-006760-00	Oil Filter Cap	오일필터 마개	1	1	
H-34	GP-001748-00	Gasket for Gear Box Cover	기어박스 커버 가스켓	1	1	
H-35	GP-001747-00	Gear Box Cover	기어박스 커버	1	1	
H-36	GP-005912-00	Guide Plate for Gear Box Cover	기어박스 커버 가이드판	1	1	
H-37	SC-0500-7400	Screw [11/64" n=40]	접시머리 나사	1	1	
H-38	SC-A174-4122	Screw [11/64" n=40]	고정나사	1	1	
H-39	GP-001861-00	Oil Wick	편심축 유심	2	2	
H-40	44-0000-1230	Oil Wick	수평필대 유심	1	1	
H-41	04-003R-1600	Rubber Cap	고무 마개	2	2	
H-42	44-021A-7500	Oil Terminal	오일터미널	1	1	
H-43	44-018R-7500	Rubber	고무마개	1	1	
H-44	44-001C-5700	Hose [3× 5, L=250]		1	1	
H-45	44S005S-306H	Holder for Oil Hose (A)	(A)	1	1	
H-46	SC-0548-7400	Screw [3/16" n=28]	(A)	1	1	

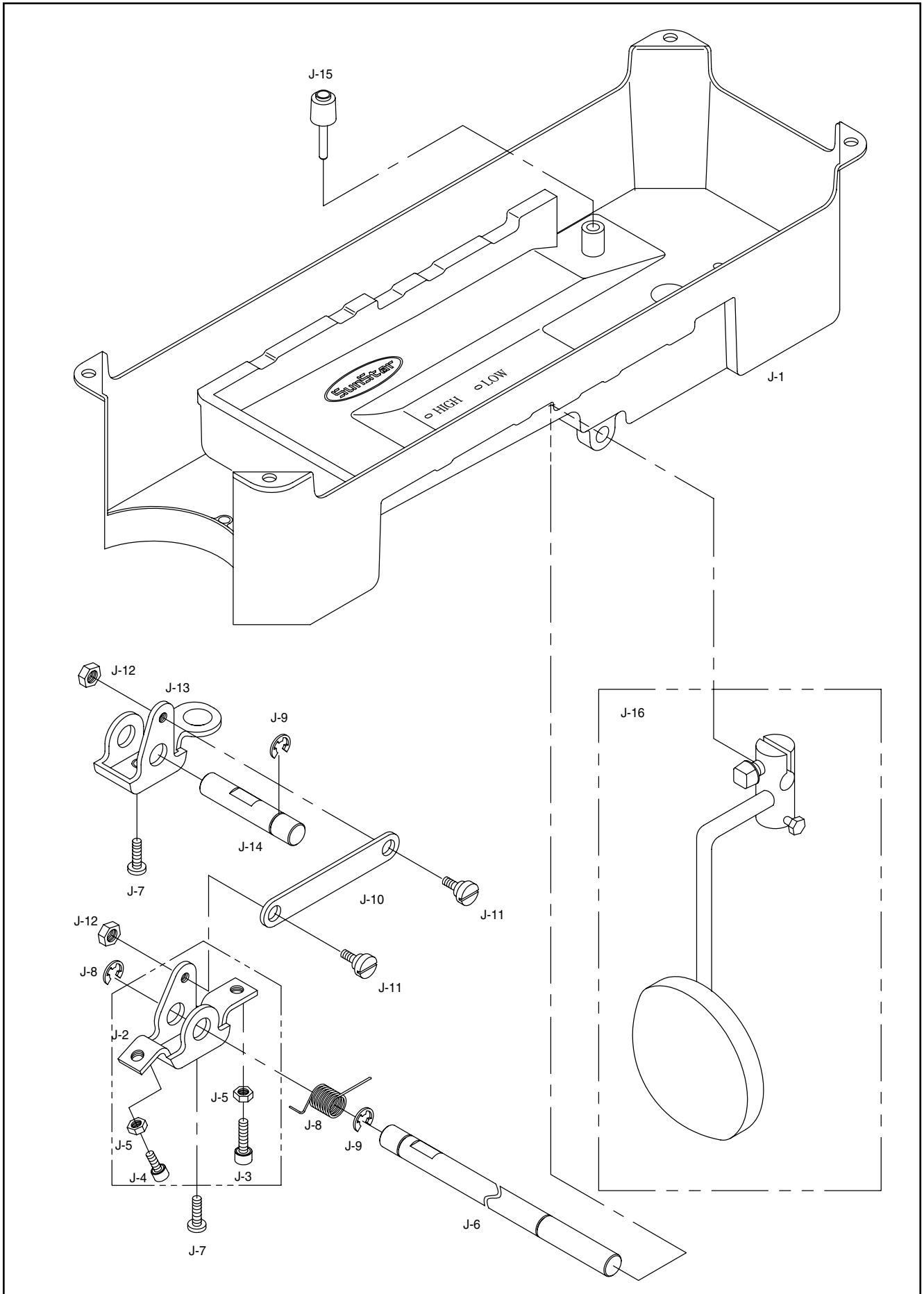
Thread Trimmer Mechanism

사절 관계

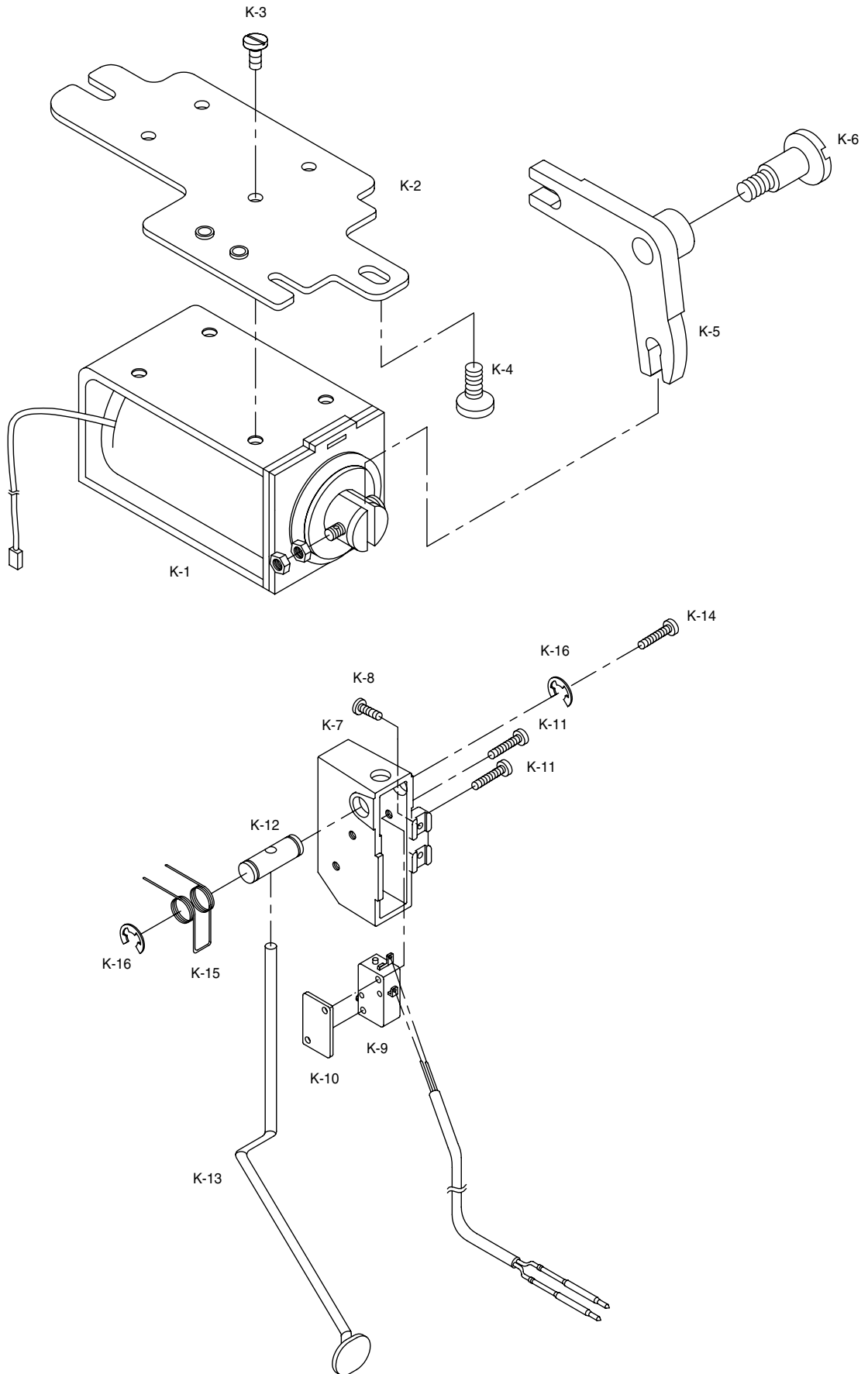


No.	Parts No.	Name of Parts	품 명	Q' ty		Remarks
				G	B	
I-1	10-201A-2700	Fixed Mes	고정메스(극잔사용)	1	1	
I-2	SC-A301-4119	Screw [9/64" n = 40]	고정메스 쥘나사	1	1	
I-3	SC-0137-2700	Screw [1/8" n = 40]	고정메스 장력조절 나사	1	1	
I-4	SN-0103-2700	Nut [1/8" n = 40]	고정메스 장력조절 너트	1	1	
I-5	10-005A-2700	Thread Retaining Plate	실 가리개	1	1	
I-6	SC-0543-2302	Screw [11/64" n = 40]	실 가리개 쥘나사	1	1	
I-7	01-017W-1600	Washer	실 가리개 와셔	1	1	
I-8	10-106A-2700	Rotary Mes	회전 메스 806013	1		
I-9	10-106A-235B	Rotary Mes	회전 메스 7AN414		1	
I-10	SC-A154-4114	Screw [11/64" n = 40]	회전 메스 쥘나사	2	2	
I-11	10-008A-257A	Thread Trimming Holder	사절 홀더	1	1	
I-12	10-009C-2700	Stop-Ring	스냅 링	1	1	
I-13	10-010W-2700	Washer of Thread Trimming Holder	사절 홀더 와셔	1	1	
I-14	10-011A-2700	Needle Bearing	니이들 베어링	1	1	
I-15	GP-000741-01	Thread Trimming Lever Connecting Link	사절레버 연결링크	1	1	
I-16	10-013S-257A	Stud Screw [11/64" n = 40]	사절레버 연결링크 단나사	2	2	
I-17	SN-0101-1600	Nut [11/64" n = 40]	사절레버 연결링크 너트	1	1	
I-18	GP-000740-00	Thread Trimming Lever	사절레버	1	1	
I-19	SC-0108-2350	Screw [M6]	사절레버 쥘나사	1	1	
I-20	GP-000737-00	Thread Timming Shaft	사절축	1	1	
I-21	10-116W-257A	Washer	사절축 와셔	1	1	
I-22	43-009C-1600	E-ring [φ9]	E-링	1	1	
I-23	10-017A-257A	Return Spring Guide Bushing	리턴 스프링 가이드 붓싱	1	1	
I-24	GP-000738-00	Slide Arm Return Spring	슬라이드 아암 리턴 스프링	1	1	
I-25	GP-001725-00	Slide Arm	슬라이드 아암	1	1	
I-26	10-066A-7507	Roller	로올러	1	1	
I-27	10-020S-257A	Stud Screw	로올러 단나사	1	1	
I-28	SN-0115-7400	Nut [3/16" n = 32]	로올러 단나사 너트	1	1	
I-29	10-044R-5607	Cushion Washer	쿠션 고무 와셔	1	1	
I-30	10-121A-257A	Cam Follower Crank	사절캠 종동 크랭크	1	1	
I-31	15-002S-5607	Screw [1/4" n = 40]	사절캠 종동 크랭크 쥘나사	2	2	
I-32	10-032S-257A	Stopper Screw [15/64" n = 28]	스토퍼 쿠션 나사	1	1	
I-33	10-032R-257A	Cushion Rubber	스토퍼 쿠션 고무	1	1	
I-34	SN-0105-3400	Nut [15/64" n = 28]	너트	2	2	
I-35	SC-000171-00	Thread Trimmer Stopper Screw	사절 스토퍼 나사	1	1	
I-36	10-023G-257A	Spring	사절캠 종동 크랭크 스프링	1	1	
I-37	10-124C-257A	Spring Holder	스프링 걸이	1	1	
I-38	SC-0548-7400	Screw [3/16" n = 28]	쥘나사	6	6	
I-39	GP-001724-00	Thread Trimming Cam	사절캠	1	1	
I-40	SC-A308-4517	Screw [1/4" n = 40]	사절캠 고정나사	2	2	
I-41	AS-000247-00	Clutch Lever Ass'y	클러치 레버 (조)	1	1	
I-42	10-027S-257A	Stud Screw	클러치 레버 작동핀 나사	1	1	
I-43	SC-000227-00	Clutch Lever Hinge Screw	클러치 레버 단나사	1	1	
I-44	10-029A-257A	Base Plate	베이스 판	1	1	
I-45	GP-000736-00	Solenoid Block	솔레노이드 구동블럭	1	1	
I-46	SC-0128-7400	Screw [11/64" n = 40]	솔레노이드 구동블럭 쥘나사	2	2	
I-47	10-044A-2300	Thread Trimming Solenoid Ass'y	사절 솔레노이드 (조)	1	1	
I-48	GP-000735-00	Base for Thread Trimming Solenoid	사절 솔레노이드 베이스	1	1	
I-49	01-020W-2350	Washer	사절 솔레노이드 베이스 와셔	2	2	
I-50	SC-0183-2700	Screw [15/64" n = 28]	사절 솔레노이드 베이스 쥘나사	2	2	
I-51	GP-006102-00	Bobbin Stopper Lever	보빈 스토퍼 레버	1	1	
I-52	01-114C-2350	Bobbin Stopper Holder	보빈 스토퍼 홀더	1	1	
I-53	01-015C-2350	Bobbin Stopper Spring	보빈 압력 스프링	1	1	
I-54	06-020C-7400	E-ring [φ6]	E-링 [φ6]	1	1	
I-55	SC-A131-4522	Screw [1/8" n = 44]	고정나사	4	4	
I-56	SC-000294-01	Hinge Screw [15/64" n = 28]	보빈 스토퍼 단나사	1	1	
I-57	GP-006116-00	Bobbin Stopper	보빈 스토퍼	1	1	
I-58	GP-000761-00	Cable Holder	케이블 잡이	1	1	
I-59	GP-010871-00	Bobbin Stopper Bracket	보빈 스토퍼 브라켓	1	1	
I-60	SC-0104-5607	Screw [11/64" n = 40]	보빈 스토퍼 브라켓 고정나사	2	2	
I-61	01-016R-2700	Stopper for Bobbin Presser	보빈 압력봉 스토퍼	1	1	
I-62	SC-000448-00	Screw [15/64" n = 28]	나사	1	1	

Oil Pan & Knee Lifting Mechanism 오일팬 및 무릎올림 관계

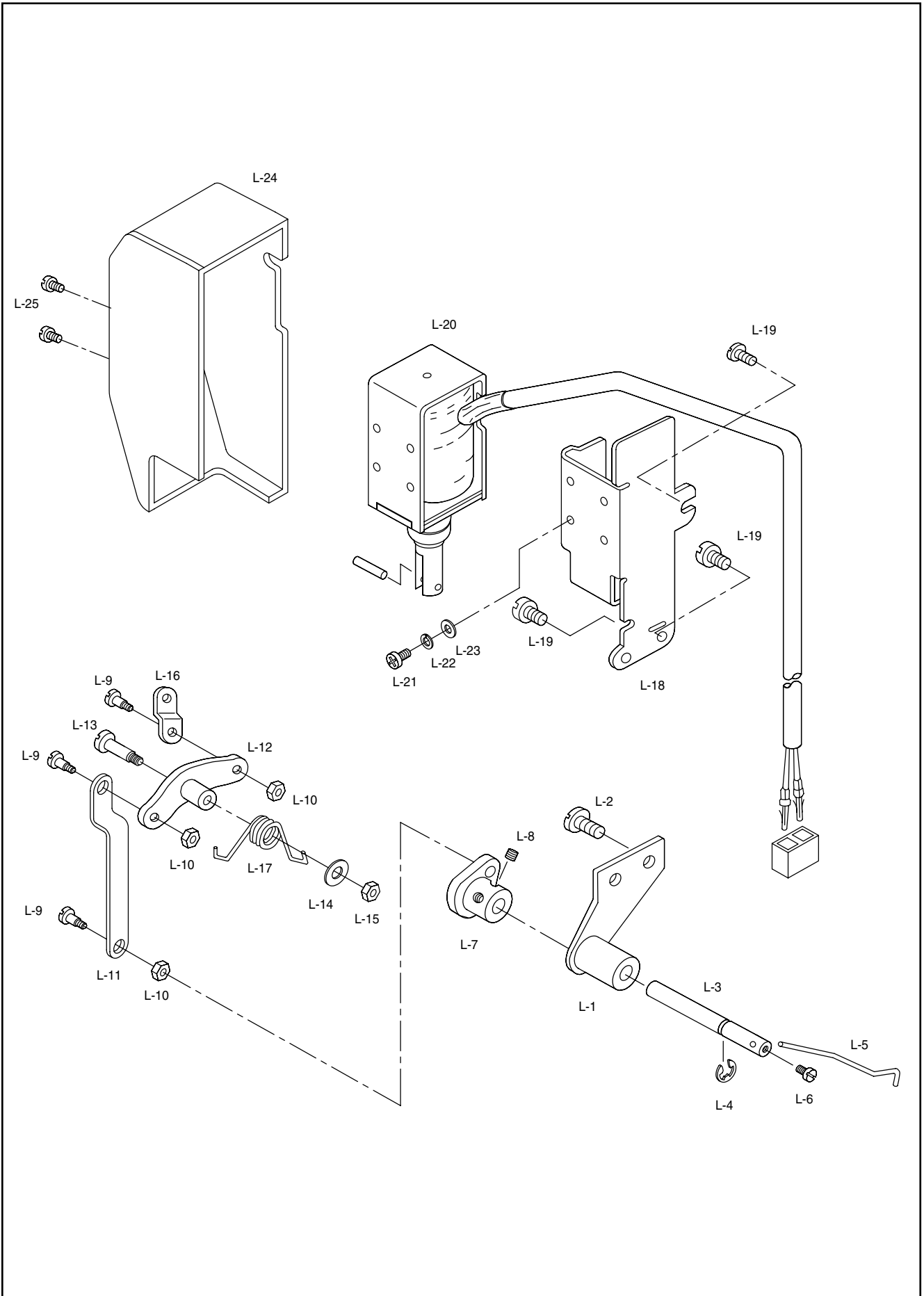


Reverse Button Mechanism 역진 버튼 관계

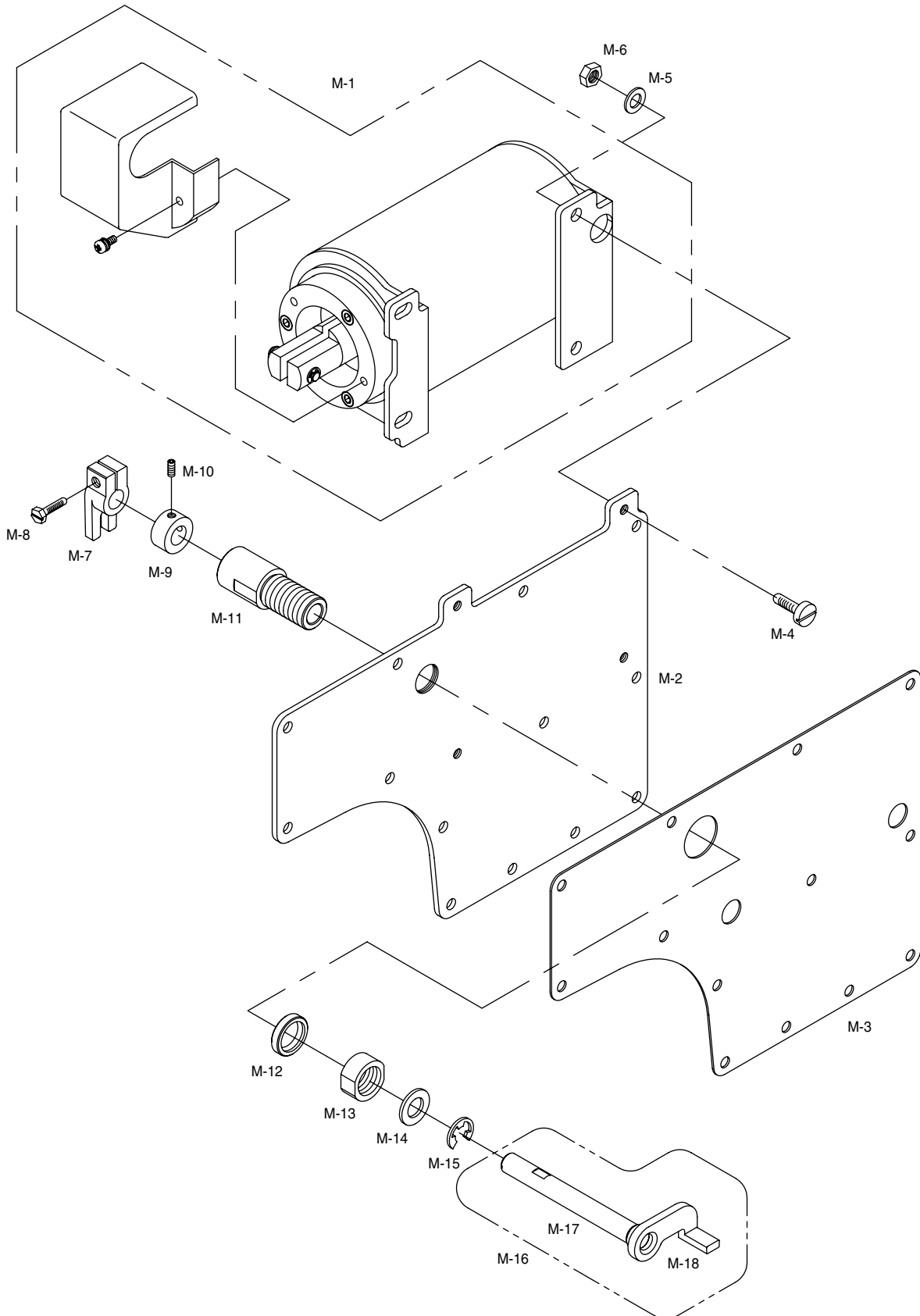


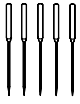


Thread Wiper Mechanism 와이퍼 관계



Auto Knee Lifter Solenoid Mechanism (Option) 자동무릎올림 관계 (옵션)

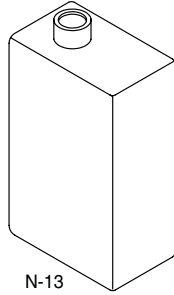




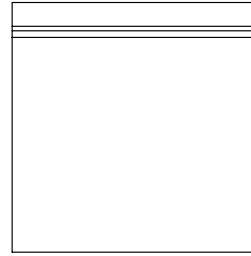
N-4, 5



N-6



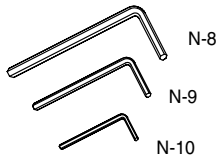
N-13



N-1



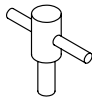
N-19



N-8

N-9

N-10



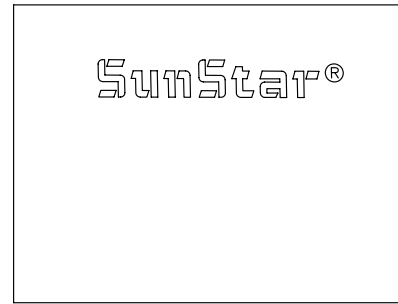
N-7



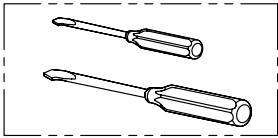
N-21



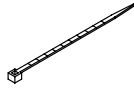
N-11



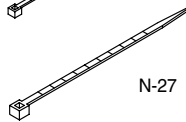
N-12



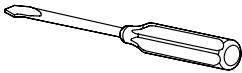
N-3



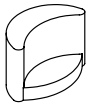
N-26



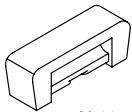
N-27



N-2



N-15



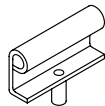
N-18



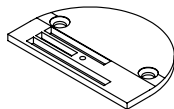
N-25



N-16



N-14



N-22, 24



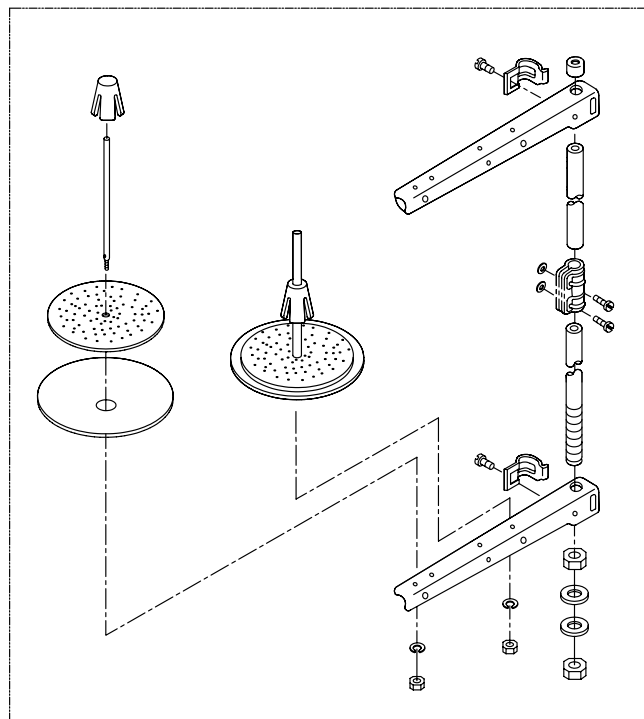
N-17



N-28



N-29



N-21

