

PARTS BOOK

KM-957/KM-957-77

롤리 구동 포스트 베드형 1본침 본봉 침송
/자동사절 재봉기

Post Bed, Wheel Feed With Driven Roller
Foot,

1-Needle, Needle Feed Lock Stitch Machine/
With Automatic Thread Trimmer

KM-967/KM-967-77

롤리 구동 포스트 베드형 2본침 본봉
/자동사절 재봉기

Post Bed, Wheel Feed With Driven Roller Foot,
2-Needle, Straight Lock Stitch Machine/
With Automatic Thread Trimmer



PME-060406

SUNSTAR MACHINERY CO., LTD.

MODEL

KM-957

.....

Post Bed, Wheel Feed With Driven Roller Foot,
1-Needle, Needle Feed Lock Stitch Machine
롤러 구동 포스트 베드형 1본침 본봉 침송 재봉기

KM-957-7

.....

Post Bed, Wheel Feed With Driven Roller Foot,
1-Needle, Needle Feed Lock Stitch Machine With Automatic Thread Trimmer
롤러 구동 포스트 베드형 1본침 본봉 침송 자동사절 재봉기

KM-967

.....

Post Bed, Wheel Feed With Driven Roller Foot,
2-Needle, Straight Lock Stitch Machine
롤러 구동 포스트 베드형 2본침 본봉 재봉기

KM-967-7

.....

Post Bed, Wheel Feed With Driven Roller Foot,
2-Needle, Straight Lock Stitch Machine With Automatic Thread Trimmer
롤러 구동 포스트 베드형 2본침 본봉 자동사절 재봉기

CONTENTS

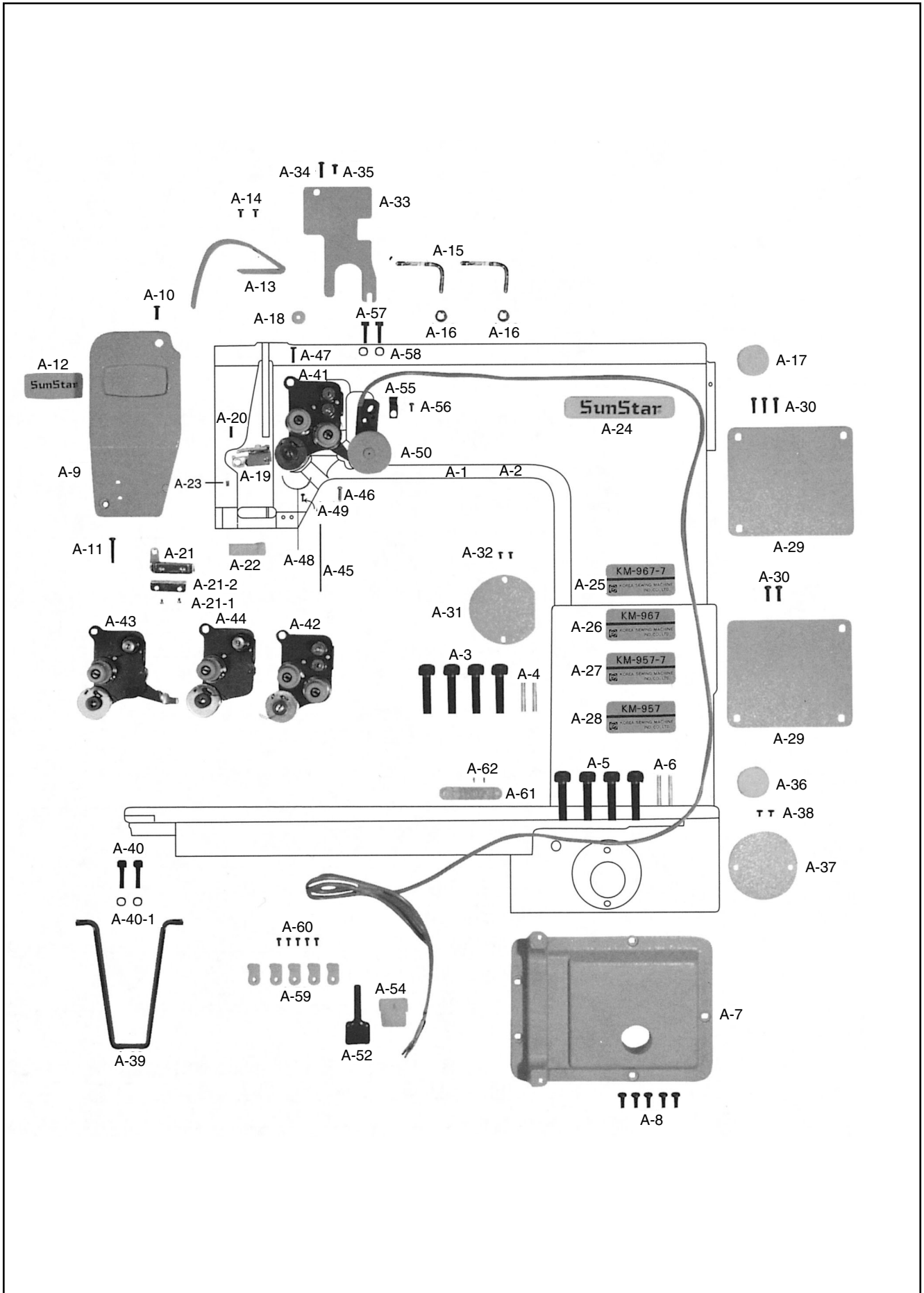
목 차

| | | |
|----------|--|----|
| A | <i>Machine Body & Thread Adjusting Mechanism</i> 두부 외장관계 및 실 조절 장치 관계 | 4 |
| B | <i>Upper Shaft & Needle Bar & Thread Take-Up Mechanism</i> 상축, 바늘대, 실채기 관계 | 6 |
| C | <i>Feed Mechanism</i> 피이드 관계 | 7 |
| D | <i>Middle Shaft & Lower Shaft Mechanism</i> 중간축, 하축 관계..... | 8 |
| E | <i>Presser Bar Mechanism</i> 누름대 관계 | 10 |
| F | <i>Post & Hook Mechanism</i> 포스트 및 훅 관계(KM-967)..... | 12 |
| G | <i>Saddle & Hook Mechanism</i> 새들 및 훅 관계(KM-957)..... | 14 |
| H | <i>Thread Trimmer Mechanism</i> 사절 관계..... | 18 |
| I | <i>Needle bar Rocking Mechanism</i> 바늘대 요동 관계..... | 20 |
| J | <i>Synchronizer</i> 외장형 싱크로나이저 관계..... | 22 |
| K | <i>Needle Bar Up / Down Button</i> 바늘대 상·하 버튼 관계 | 22 |
| L | <i>Program Unit Box & Presser Foot Lifting Solenoid Mechanism</i> 프로그램 유니트 박스 및 자동무릎올림 솔레노이드 관계 | 22 |
| M | <i>Accessories</i> 액세서리 관계..... | 24 |
| N | <i>Gauge Parts</i> 게이지 관계 | 26 |

A

Machine Body & Thread Adjusting Mechanism

두부 외장관계 및 실조절 장치 관계





| Ref. No. | Parts No. | Note | Name of Parts | 품명 | Q'ty | | Assembly No. |
|----------|--------------|--------|-----------------------------------|----------------------------|------|---|--------------|
| | | | | | A | B | |
| A-1 | AS-003197-00 | A, B | Arm, Arm Base, Bed-Trimming | Arm, Arm받침, Bed(組)-사절(用) | 1 | 1 | |
| A-2 | 01-001A-9570 | A1, B1 | Arm, Arm Base, Bed-Non Trimming | Arm, Arm받침, Bed(組)-비사절(用) | 1 | 1 | |
| A-3 | 01-005S-9570 | | Screw (M10×1.5) | 암받침 결합볼트 | 4 | 4 | |
| A-4 | 06-032P-7400 | | Pin (Ø7×34.4) | 암베드 결합핀 | 2 | 2 | |
| A-5 | 01-005S-9570 | | Screw (M10×1.5) | 암받침 결합볼트 | 4 | 4 | |
| A-6 | 06-032P-7400 | | Pin (Ø7×34.4) | 암베드 결합핀 | 2 | 2 | |
| A-7 | 01-008A-9570 | | Bed Support | Bed 받침 | 1 | 1 | |
| A-8 | SC-0307-4122 | | Screw (3/16" n=32) | 홈볼이 납작 작은나사(3/16" n=32) | 5 | 5 | |
| A-9 | 01-010A-9570 | | Face Plate | 면판 | 1 | 1 | |
| A-10 | SC-A174-4122 | | Screw (11/64" n=40) | 홈볼이 납작 작은나사(11/64" n=40) | 1 | 1 | |
| A-11 | SC-0533-4125 | | Screw (11/64" n=40) | 홈볼이 둥근납작 작은나사(11/64" n=40) | 1 | 1 | |
| A-12 | 01-029M-1230 | | Brand Mark for A-9 | 면판 마크 | 1 | 1 | |
| A-13 | GP-013234-00 | | Thread Take-up Lever Cover | 실채기 커버 | 1 | 1 | |
| A-14 | SC-A170-4124 | | Screw (9/64" n=40) | 홈볼이 넙비 작은나사(9/64" n=40) | 2 | 2 | |
| A-15 | 01-015A-7400 | | Thread Retainer | 윗실걸이 | 2 | 1 | |
| A-16 | SN-0121-4000 | | Nut (15/64" n=28) | 육각 너트 (15/64" n=28) | 2 | 1 | |
| A-17 | 01-018M-9570 | | Rubber Cap (Ø25.4) | 암 고무마개(大) | 1 | 1 | |
| A-18 | 01-007R-8130 | | Rubber Cap (Ø10.5) | 고무마개(Hole) | 1 | 1 | |
| A-19 | 01-023A-9570 | | Arm Thread Guide Plate | 암 실안내(上) | 1 | 1 | |
| A-20 | SC-A174-4122 | | Screw (11/64" n=40) | 홈볼이 납작 작은나사(11/64" n=40) | 1 | 1 | |
| A-21 | 01-022A-7500 | | Arm Thread Guide Plate(L) | 암 실안내(下) | 1 | 1 | |
| A-21-1 | 01-024A-7500 | | Felt For Upper Thread Supply | 윗실 급유 felt 잡이 | 1 | 1 | |
| A-21-2 | SC-0536-3125 | | Screw (3/32" n=56) | 홈볼이 둥근납작 작은나사(3/32" n=56) | 2 | 2 | |
| A-22 | 44-024M-7500 | | Felt (8×32) | 윗실 급유 felt | 1 | 1 | |
| A-23 | SC-0519-2120 | | Screw (9/64" n=40) | 홈볼이 둥근접시 작은나사(9/64" n=40) | 1 | 1 | |
| A-24 | 01-010M-2350 | | Brand Mark | 상표마크(Arm 전면부) | 1 | 1 | |
| A-25 | 01-028M-9677 | A | Model Mark (KM-967-7) | 모델마크(KM-967-7) | 1 | · | |
| A-26 | 01-029M-9670 | A1 | Model Mark (KM-967) | 모델마크(KM-967) | 1 | · | |
| A-27 | 01-030M-9577 | B | Model Mark (KM-957-7) | 모델마크(KM-957-7) | · | 1 | |
| A-28 | 01-031M-9570 | B1 | Model Mark (KM-957) | 모델마크(KM-957) | · | 1 | |
| A-29 | 01-032A-9570 | | Rear Cover | 뒷뚜껑 | 2 | 2 | |
| A-30 | SC-0523-4122 | | Screw (3/16" n=28) | 홈볼이 납작 작은나사(3/16" n=28) | 5 | 5 | |
| A-31 | 01-034A-9570 | | Bearing Cover | 베어링 커버 | 1 | 1 | |
| A-32 | SC-0365-4118 | | Screw (9/64" n=40) | 홈볼이 넙비 작은나사(9/64" n=40) | 2 | 2 | |
| A-33 | 01-036A-9570 | | Presser Bar Lifter Plate Cover | 누름대 올리기 운동판 커버 | 1 | 1 | |
| A-34 | SC-0523-4122 | | Screw (3/16" n=28) | 홈볼이 납작 작은나사(3/16" n=28) | 1 | 1 | |
| A-35 | SC-0173-4118 | | Screw (3/16" n=32) | 홈볼이 넙비 작은나사(3/16" n=32) | 1 | 1 | |
| A-36 | 01-018M-9570 | | Rubber Cap (Ø25.4) | 암 고무마개(大) | 1 | 1 | |
| A-37 | 01-039R-9570 | | Bed Hole Cover | 베드 구멍마개 | 1 | 1 | |
| A-38 | SC-0365-4118 | | Screw (9/64" n=40) | 홈볼이 넙비 작은나사(9/64" n=40) | 2 | 2 | |
| A-39 | 01-041A-9570 | | Bed Leg | 베드 다리 | 1 | 1 | |
| A-40 | SC-0108-4113 | | Screw (M6×1.0) | 육각구멍볼이 보울트(M6×1.0) | 2 | 2 | |
| A-40-1 | 01-011W-1230 | | Washer (Ø6×t1.5) | 와셔 | 2 | 2 | |
| A-41 | 40-001A-9677 | A | Thread Tension Control Ass'y | 실 조절 장치(組) | 1 | · | |
| A-42 | 40-002A-9670 | A1 | Thread Tension Control Ass'y | 실 조절 장치(組) | 1 | · | |
| A-43 | 40-003A-9577 | B | Thread Tension Control Ass'y | 실 조절 장치(組) | · | 1 | |
| A-44 | 40-004A-9570 | B1 | Thread Tension Control Ass'y | 실 조절 장치(組) | · | 1 | |
| A-45 | 40-009P-9570 | | Tension Releasing Shaft | 실 늦추기 축 | 1 | 1 | |
| A-46 | 15-053S-5607 | | Screw (11/64" n=40) | 바늘대 후레임 안내판 쥘나사B | 1 | 1 | |
| A-47 | SC-0179-4125 | | Screw (11/64" n=40) | 홈볼이 둥근납작 작은나사(11/64" n=40) | 1 | 1 | |
| A-48 | 01-019C-7400 | | Stopper for Thread Take-up Spring | 실조절 장치 스톱퍼 | 1 | 1 | |
| A-49 | SC-0531-4125 | | Screw (9/64" n=40) | 홈볼이 둥근납작 작은나사(9/64" n=40) | 1 | 1 | |
| A-50 | 40-006A-7507 | A, B | Tension Release Solenoid Ass'y(4) | 실 늦추기 솔레노이드(組) | 1 | 1 | |
| A-52 | 17-436C-7907 | A, B | Tube for A-50 | 사각 튜브(小) | 1 | 1 | |
| A-54 | 08-010B-3701 | A, B | Plug for A-50 | 플러그 1490P1(백색) | 1 | 1 | |
| A-55 | 40-014M-7507 | A, B | Cable Holder | 케이블 잡이 | 1 | 1 | |
| A-56 | SC-0531-4125 | A, B | Screw (9/64" n=40) | 홈볼이 둥근납작 작은나사(9/64" n=40) | 1 | 1 | |
| A-57 | SC-0162-4113 | A, B | Screw (M5×0.8) | 육각구멍볼이 보울트(M5×0.8) | 2 | 2 | |
| A-58 | 07-011W-1230 | A, B | Washer (Ø6×t1.5) | 가마잡이 와셔 | 2 | 2 | |
| A-59 | 10-065A-9577 | A, B | Cable Holder(3N) | 케이블 홀더(3N) | 5 | 5 | |
| A-60 | SC-0365-4118 | A, B | Screw (9/64" n=40) | 홈볼이 넙비 작은나사(9/64" n=40) | 5 | 5 | |
| A-61 | 01-035P-7400 | | Machine Number Plate | 번호판 | 1 | 1 | |
| A-62 | 01-035P-7400 | | Pin | 번호판 핀 | 2 | 2 | |

NOTE:

A : KM-967-7

A1 : KM-967

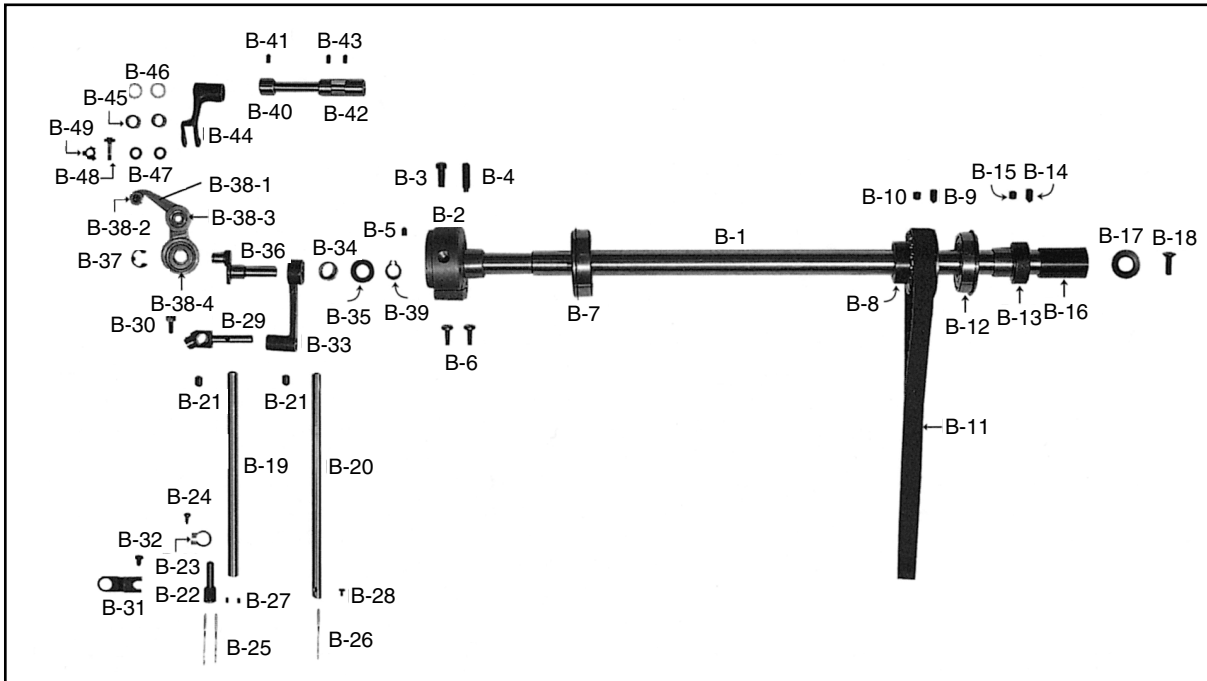
B : KM-957-7

B1 : KM-957

□=Common Part

B

Upper Shaft & Needle Bar & Thread Take-Up Mechanism 상축, 바늘대, 실채기 관계



| Ref. No. | Parts No. | Note | Name of Parts | 품명 | Q'ty | Assembly No. |
|----------|--------------|-------|------------------------------|---------------------------|------|--------------|
| B-1 | 02-001A-9570 | | Upper Shaft | 상축 | 1 | |
| B-2 | 02-002A-9570 | | Link Cam | 링크 캠 | 1 | |
| B-3 | SC-0123-4422 | | Screw (9/32" n=28) | 홈볼이 납작 작은나사(9/32" n=28) | 1 | |
| B-4 | SC-0112-4315 | | Screw (9/32" n=28) | 홈볼이 멈춤나사(9/32" n=28) | 1 | |
| B-5 | SC-0317-4517 | | Screw (15/64" n=28) | 육각구멍볼이 멈춤나사(15/64" n=28) | 1 | |
| B-6 | SC-0307-4122 | | Screw (3/16" n=32) | 홈볼이 납작 작은나사(3/16" n=32) | 2 | |
| B-7 | 02-007A-9570 | | Upper Shaft Front Bearing | 상축 전 베어링(NTN 6204LUNR) | 1 | |
| B-8 | 02-009A-9570 | | Timing Belt Pulley(Upper) | 타이밍 벨트 풀리 (上)-(組) | 1(組) | |
| B-9 | SC-A117-4417 | | Screw (1/4" n=40) | 육각 구멍볼이 멈춤나사(1/4" n=40) | 1 | |
| B-10 | SC-A308-4517 | | Screw (1/4" n=40) | 육각 구멍볼이 멈춤나사(1/4" n=40) | 1 | |
| B-11 | 02-012A-9570 | | Timing Belt(Upper) | 타이밍 벨트(上) | 1 | |
| B-12 | 07-011A-5607 | | Upper Shaft Rear Bearing | 하축 후 베어링(6004NR) | 1 | |
| B-13 | 02-015A-9570 | | Bushing for B-12 | 상축 후 베어링 붓싱 | 1 | |
| B-14 | SC-A117-4417 | | Screw (1/4" n=40) | 육각 구멍볼이 멈춤나사(1/4" n=40) | 1 | |
| B-15 | SC-A308-4517 | | Screw (1/4" n=40) | 육각 구멍볼이 멈춤나사(1/4" n=40) | 1 | |
| B-16 | 02-018A-9570 | | Upper Shaft Guide Bushing | 상축 안내 붓싱 | 1 | |
| B-17 | 02-0202-9570 | | Cover for B-16 | 상축 안내 붓싱 마개 | 1 | |
| B-18 | 02-020S-9570 | | Screw (M6×1.0) | 상축 안내 붓싱 마개나사 | 1 | |
| B-19 | 04-001A-9670 | A, A1 | Needle Bar | 바늘대 | 1 | |
| B-20 | 04-001A-9570 | B, B1 | Needle Bar | 바늘대 | 1 | |
| B-21 | 04-003R-9570 | | Rubber Cap(∅6.6) | 바늘대 마개 | 1 | |
| B-22 | 04-004A-9670 | A, A1 | Needle Clamp(Standard:2.4mm) | 바늘 잡이 (표준:2.4mm) | 1 | |
| B-23 | 04-005A-9670 | A, A1 | Needle Clamp Holder | 바늘 잡이 홀더 | 1 | |
| B-24 | SC-A156-4118 | A, A1 | Screw (9/64" n=40) | 홈볼이 둥근납작 작은나사(9/64" n=40) | 1 | |
| B-25 | | A, A1 | Needle Bar | 바늘 | 2 | |
| B-26 | | B, B1 | Needle Bar | 바늘 | 1 | |
| B-27 | SC-A350-4515 | A, A1 | Screw (1/8" n=40) | 홈볼이 멈춤나사(1/8" n=40) | 2 | |
| B-28 | SC-0549-2125 | B, B1 | Screw (1/8" n=40) | 홈볼이 둥근납작 작은나사(1/8" n=40) | 1 | |
| B-29 | 04-010A-9570 | | Needle Bar Clamp | 바늘대 잡이 | 1 | |
| B-30 | SC-0180-4111 | | Screw (11/64" n=40) | 육각 볼트(11/64" n=40) | 1 | |
| B-31 | 04-012A-9670 | A, A1 | Stopper for Needle Bar Frame | 바늘대 후레임 고정판 | 1 | |
| B-32 | SC-0175-4522 | A, A1 | Screw (11/64" n=40) | 홈볼이 납작 작은나사(11/64" n=40) | 1 | |
| B-33 | 04-014A-9570 | | Needle Bar Crank | 바늘대 크랭크 | 1 | |
| B-34 | 04-015A-9570 | | Needle Bearing for B-33 | 바늘대 크랭크 니들 베어링(HK1010) | 1 | |
| B-35 | 04-016W-9570 | | Washer (∅8.2×t1.0) | 바늘대 크랭크 와셔 | 1 | |
| B-36 | 04-017A-9570 | | Stud for Needle Bar Crank | 바늘대 크랭크 축 | 1 | |
| B-37 | 40-002C-2350 | | E-Ring(∅8) | 실늘주기 안내 붓싱 E링(∅8) | 1 | |
| B-38-1 | 08-011A-9570 | | Thread Take-up Lever | 실채기 | 1 | |
| B-38-2 | 08-012A-9570 | | Eyelet for B-38-1 | 실채기 아이릿(37045) | 1 | |
| B-38-3 | 08-002A-9570 | | Bearing(Small) for B-38-1 | 실채기 베어링(小)(NTN624) | 1 | |
| B-38-4 | 07-032A-9570 | | Bearing(Big) for B-38-1 | 기어 구동축 베어링(NTN608Z) | 1 | |
| B-39 | 04-018C-9570 | | Grip Ring For B-38-1 | 그립 멈춤링(ISTW-∅8) | 1 | |
| B-40 | 08-005A-9570 | | Hinge Pin For B-38-1 | 실채기 힌지핀 | 1 | |
| B-41 | SC-0352-4515 | | Screw (3/16" n=28) | 홈볼이 멈춤나사(3/16" n=28) | 1 | |
| B-42 | 08-007A-9570 | | Bushing for B-40 | 실채기 힌지핀 붓싱 | 1 | |
| B-43 | SC-0352-4515 | | Screw (3/16" n=28) | 홈볼이 멈춤나사(3/16" n=28) | 2 | |
| B-44 | GP-012888-00 | | Take up Lever Crank | 실채기 크랭크 | 1 | |
| B-45 | 08-010A-9570 | | Needle Cage for B-44 | 니들 케이지(7×10×8) | 2 | |
| B-46 | 08-011R-9570 | | Needle Cage Cover | 실채기 크랭크 니들 케이지 마개 | 2 | |
| B-47 | 10-020W-2700 | | Washer (∅4.5×t0.8) | 스토퍼 험와셔 | 2 | |
| B-48 | 08-013S-9570 | | Stud for B-44 | 실채기 크랭크 단나사 | 1 | |
| B-49 | 08-014W-9570 | | Stopping Washer for B-48 | 실채기 크랭크 단나사 와셔 | 1 | |

NOTE:

A : KM-967-7

A1 : KM-967

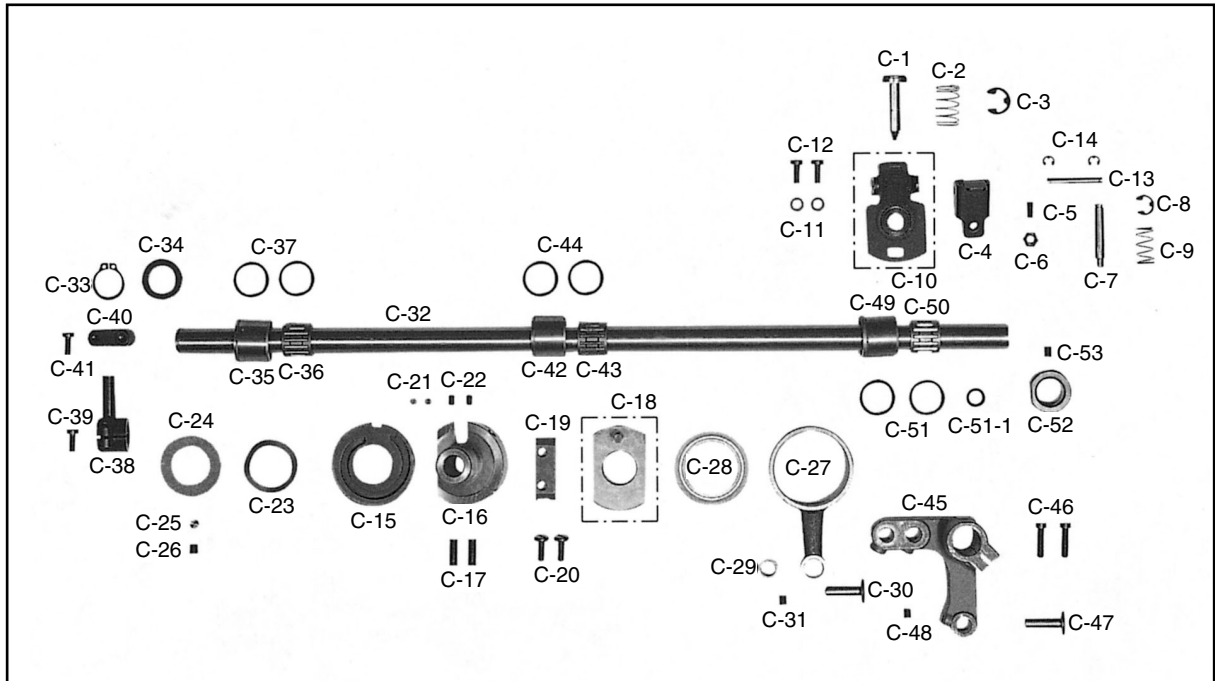
B : KM-957-7

B1 : KM-957

□=Common Part



Feed Mechanism 피이드 관계



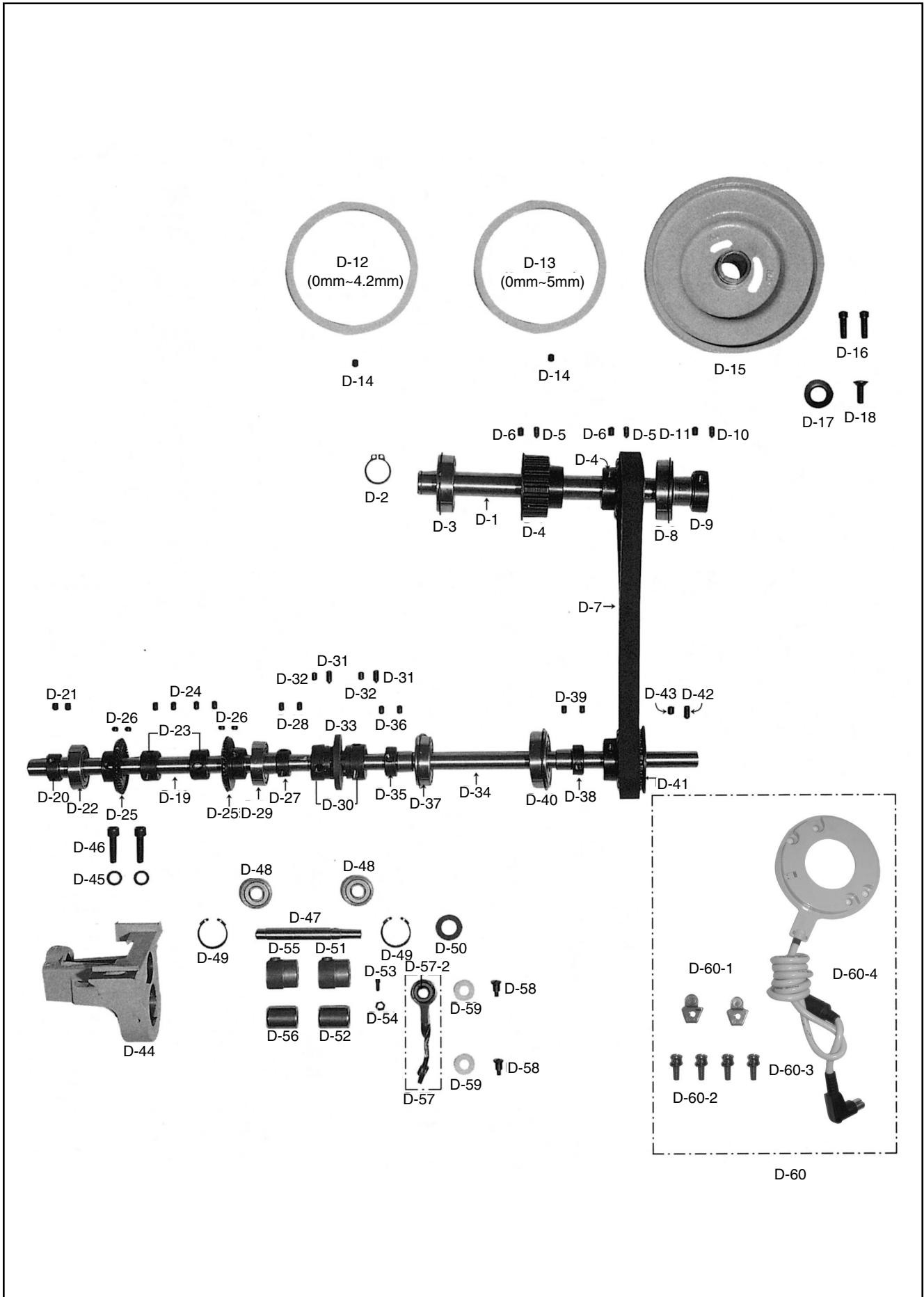
| Ref. No. | Parts No. | Note | Name of Parts | 품명 | Q'ty | Assembly No. |
|----------|--------------|------|-----------------------------|---------------------------|------|--------------|
| C-1 | GP-011347-00 | | Feed Length Control Button | 멈수 조절 버튼 | 1 | |
| C-2 | 06-002G-9570 | | Spring for C-1 | 멈수 조절 버튼 스프링 | 1 | |
| C-3 | 40-002C-2350 | | E-Ring(Ø8) | E링 (Ø8) | 1 | |
| C-4 | 06-004A-9570 | | Presser Plate for C-7 | 편심 조절 핀 누름판 | 1 | |
| C-5 | 06-005S-9570 | | Screw(3/16" n=28) | 편심 조절 핀 멈춤나사 | 1 | |
| C-6 | SN-0119-4000 | | Nut(3/16" n=28) | 육각너트(3/16" n=28) | 1 | |
| C-7 | 06-007P-9570 | | Pin(Ø8×35) | 편심 조절 핀 | 1 | |
| C-8 | 06-020C-7400 | | E-Ring(Ø6) | E링 (Ø6) | 1 | |
| C-9 | 06-009G-9570 | | Spring for C-7 | 편심 조절 핀 스프링 | 1 | |
| C-10 | 06-010A-9570 | | Feed Eccentric Control Asm. | 편심 조절 핀 몸체 (조) | 1 | |
| C-11 | 10-020W-2700 | | Washer (Ø4.5×t0.8) | 스토퍼 쥘외셔 | 2 | |
| C-12 | SC-A174-4122 | | Screw (11/64" n=40) | 흡볼이 납작 작은나사 (11/64" n=40) | 2 | |
| C-13 | 06-013P-9570 | | Pin(Ø5×30.6) | 편심 조절핀 몸체 연결핀 | 1 | |
| C-14 | 05-014C-1230 | | E-Ring(Ø4) | 인사판 E링 (Ø4) | 2 | |
| C-15 | 06-015A-9570 | | Feed Cam | 피이드 캠 | 1 | |
| C-16 | 06-016A-9570 | | Feed Cam Body | 피이드 캠 몸체 | 1 | |
| C-17 | SC-0354-4115 | | Screw (M6×1.0) | 흡볼이 멈춤나사(M6×1.0) | 2 | |
| C-18 | AS-003754-00 | | Feed Cam Moving Body Ass'y | 피이드 캠 운동 몸체 (조) | 1 | |
| C-19 | 06-019A-9570 | | Moving Body Guide | 피이드 캠 운동 몸체 안내판 | 1 | |
| C-20 | SC-0307-4122 | | Screw(3/16" n=32) | 흡볼이 납작 작은나사 (3/16" n=32) | 2 | |
| C-21 | 06-021C-9570 | | Screw Presser | 운동 몸체 안내판 누름봉 | 2 | |
| C-22 | SC-0542-4515 | | Screw (11/64" n=40) | 흡볼이 멈춤나사 (11/64" n=40) | 1 | |
| C-23 | 06-023W-9570 | | Washer (Ø24×t0.3) | 피이드 캠 몸체 와셔(WW23) | 1 | |
| C-24 | 06-024A-9570 | | Collar for C-16 | 피이드 캠 몸체 카라 | 1 | |
| C-25 | 06-025C-9570 | | Feed Cam Body Presser | 피이드 캠 몸체 누름봉 | 1 | |
| C-26 | SC-0110-4115 | | Screw (15/64" n=28) | 흡볼이 멈춤나사 (15/64" n=28) | 1 | |
| C-27 | 06-027A-9570 | | Feed Cam Connecting Rod | 피이드 캠 연결로드 | 1 | |
| C-28 | 06-028A-9570 | | Bearing for C-27 | 피이드 캠 연결로드 베어링(6806Z) | 1 | |
| C-29 | 06-029A-9570 | | Needle Cage for C-27 | 니들 케이지 (8×11×10) | 1 | |
| C-30 | 06-030A-9570 | | Stud for C-27 | 피이드 캠 연결로드 축 | 1 | |
| C-31 | SC-0317-4517 | | Screw (15/64" n=28) | 육각구멍볼이 멈춤나사 (15/64" n=28) | 1 | |
| C-32 | 06-032A-9570 | | Feed Rock Shaft | 수평밀대 | 1 | |
| C-33 | 06-033C-9570 | | Stop Ring for C-32 | C링 (STW15) | 1 | |
| C-34 | 06-034W-9570 | | Washer (Ø15.5×t1.5) | 수평밀대 전봇싱 와셔 | 2 | |
| C-35 | 06-035A-9570 | | Bushing (F) for C-32 | 수평밀대 전봇싱 | 1 | |
| C-36 | 06-036A-9570 | | Needle Cage for C-35 | 니들 케이지 (15×19×17) | 1 | |
| C-37 | 06-037R-9570 | | Cover for C-36 | 니들 케이지 마개 | 2 | |
| C-38 | 06-038A-9570 | | Crank (F) for C-32 | 수평밀대 크랭크(前) | 1 | |
| C-39 | SC-0523-4122 | | Screw(3/16" n=28) | 흡볼이 납작 작은나사 (3/16" n=28) | 1 | |
| C-40 | 06-040A-9570 | | Feed Rock Shaft Joint Clamp | 수평밀대 연결로드 고정몸체 | 1 | |
| C-41 | SC-A174-4122 | | Screw (11/64" n=40) | 흡볼이 납작 작은나사 (11/64" n=40) | 1 | |
| C-42 | 06-042A-9570 | | Bushing (M) for C-32 | 수평밀대 중봇싱 | 1 | |
| C-43 | 06-036A-9570 | | Needle Cage for C-42 | 니들 케이지 (15×19×17) | 1 | |
| C-44 | 06-037R-9570 | | Cover for C-43 | 니들 케이지 마개 | 2 | |
| C-45 | 06-045A-9570 | | Crank (R) for C-32 | 수평밀대 크랭크(後) | 1 | |
| C-46 | 15-053S-5607 | | Screw(3/16" n=32) | 바늘대 후레임 안내판 쥘나사B | 2 | |
| C-47 | 06-030A-9570 | | Stud for C-45 | 피이드 캠 연결로드 축 | 1 | |
| C-48 | SC-0317-4517 | | Screw(15/64" n=28) | 육각구멍볼이 멈춤나사 (15/64" n=28) | 1 | |
| C-49 | 06-049A-9570 | | Bushing (R) for C-32 | 수평밀대 후봇싱 | 1 | |
| C-50 | 06-036A-9570 | | Needle Cage for C-49 | 니들 케이지 (15×19×17) | 1 | |
| C-51 | 06-037R-9570 | | Cover for C-50 | 니들 케이지 마개 | 2 | |
| C-51-1 | 06-034W-9570 | | Washer (Ø15.5×t1.5) | 수평밀대 전봇싱 와셔 | 1 | |
| C-52 | 06-052A-9570 | | Collar for C-32 | 수평밀대 카라 | 1 | |
| C-53 | SC-0317-4517 | | Screw(15/64" n=28) | 육각구멍볼이 멈춤나사 (15/64" n=28) | 1 | |

NOTE:

- A : KM-967-7
- A1 : KM-967
- B : KM-957-7
- B1 : KM-957
- =Common Part

D

Middle Shaft & Lower Shaft Mechanism 중간축, 하축 관계



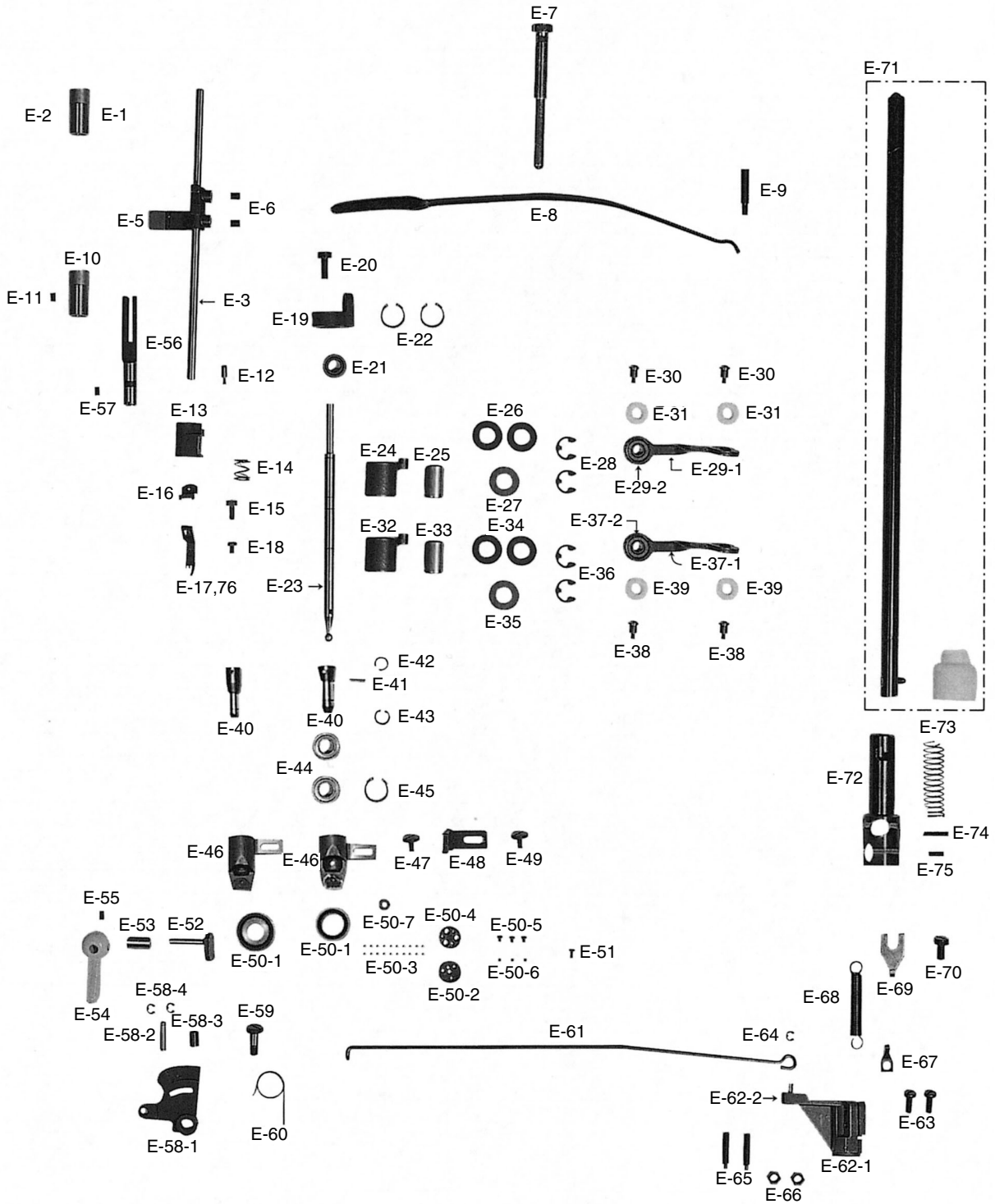


| Ref. No. | Parts No. | Note | Name of Parts | 품명 | Q' ty | | Assembly No. |
|----------|--------------|-------|-----------------------------------|---------------------------|-------|---|--------------|
| | | | | | A | B | |
| D-1 | 13-001A-9570 | | Middle Shaft | 중간축 | 1 | 1 | |
| D-2 | 13-002C-9570 | | Stop Ring for D-1 | 중간축 C형 멈춤링(STW17) | 1 | 1 | |
| D-3 | 07-008A-7400 | | Middle Shaft Front Bearing | 베어링(6203) | 1 | 1 | |
| D-4 | 02-009A-9570 | | Timing Belt Pulley (Middle) Ass'y | 타이밍 벨트 풀리 "中" (組) | 2 | 2 | |
| D-5 | SC-A117-4417 | | Screw (1/4" n=40) | 육각 구멍볼이 멈춤나사(1/4" n=40) | 2 | 2 | |
| D-6 | SC-A308-4517 | | Screw (1/4" n=40) | 육각 구멍볼이 멈춤나사(1/4" n=40) | 2 | 2 | |
| D-7 | 02-012A-9570 | | Timing Belt (Lower) | 타이밍 벨트 | 1 | 1 | |
| D-8 | 07-011A-5607 | | Middle Shaft Rear Bearing | 상축 후 베어링(NTN6004ZZNR) | 1 | 1 | |
| D-9 | 02-015A-9570 | | Bushing for D-8 | 상축 후 베어링 붓싱 | 1 | 1 | |
| D-10 | SC-A117-4417 | | Screw (1/4" n=40) | 육각 구멍볼이 멈춤나사(1/4" n=40) | 1 | 1 | |
| D-11 | SC-A308-4517 | | Screw (1/4" n=40) | 육각 구멍볼이 멈춤나사(1/4" n=40) | 1 | 1 | |
| D-12 | RI-000062-00 | A, A1 | Stitch Length Control Ring | 멈수 표시링 A 4.2 | 1 | . | |
| D-13 | RI-000063-00 | B, B1 | Stitch Length Control Ring | 멈수 표시링 B 5.0 | . | 1 | |
| D-14 | SC-A129-4515 | | Screw (1/4" n=40) | 홈볼이 멈춤나사(1/4" n=40) | 2 | 2 | |
| D-15 | 13-017A-9570 | | Pulley | 풀리 | 1 | 1 | |
| D-16 | SC-0150-4122 | | Screw (15/64" n=28) | 홈볼이 납작 작은나사(15/64" n=28) | 2 | 2 | |
| D-17 | 02-019R-9570 | | Pulley Cover | 상축 안내 붓싱 마개 | 1 | 1 | |
| D-18 | 02-020S-9570 | | Screw (M6×1.0) | 상축 안내 붓싱 마개 나사 | 1 | 1 | |
| D-19 | 07-001A-9570 | | Lower Shaft "A" | 하축 A | 1 | 1 | |
| D-20 | 07-002A-9570 | | Bearing (F) Bushing for D-19 | 하축 A 전 베어링 붓싱 | 1 | 1 | |
| D-21 | SC-0317-4517 | | Screw (15/64" n=28) | 육각 구멍볼이 멈춤나사(15/64" n=28) | 2 | 2 | |
| D-22 | 07-004A-9570 | | Front Bearing for D-19 | 하축 A 전 베어링(NTN6002ZZ) | 1 | 1 | |
| D-23 | 07-005A-9570 | | Lower Shaft Collar | 하축 카라 | 2 | 1 | |
| D-24 | SC-0317-4517 | | Screw (15/64" n=28) | 육각 구멍볼이 멈춤나사(15/64" n=28) | 4 | 2 | |
| D-25 | 07-007A-9570 | | Lower Shaft Gear | 하축 기어(37184) | 2 | 1 | |
| D-26 | 07-009S-9570 | | Screw (M6×0.75) | 기어 고정 나사(B-5MM 607061-5) | 4 | 2 | |
| D-27 | 07-002A-9570 | | Bearing (R) Bushing for D-19 | 하축 A 전 베어링 붓싱 | 1 | 1 | |
| D-28 | SC-0317-4517 | | Screw (15/64" n=28) | 육각 구멍볼이 멈춤나사(15/64" n=28) | 2 | 2 | |
| D-29 | 07-004A-9570 | | Front Bearing for D-19 | 하축 A 전 베어링(NTN6002ZZ) | 1 | 1 | |
| D-30 | 07-012A-9570 | | Lower Shaft Claw Clutch Ass'y | 하축 물림 클러치(組) | 2 | 2 | |
| D-31 | SC-A117-4417 | | Screw (1/4" n=40) | 육각 구멍볼이 멈춤나사(1/4" n=40) | 2 | 2 | |
| D-32 | SC-A308-4517 | | Screw (1/4" n=40) | 육각 구멍볼이 멈춤나사(1/4" n=40) | 2 | 2 | |
| D-33 | 07-015A-9570 | | Clutch Connecting Disc | 클러치 연결판 | 1 | 1 | |
| D-34 | 07-016A-9570 | | Lower Shaft "B" | 하축 B | 1 | 1 | |
| D-35 | 07-017A-9570 | | Bearing (F) Bushing for D-34 | 하축 B 전 베어링 붓싱 | 1 | 1 | |
| D-36 | SC-0317-4517 | | Screw (15/64" n=28) | 육각 구멍볼이 멈춤나사(15/64" n=28) | 2 | 2 | |
| D-37 | 07-019A-9570 | | Front Bearing for D-34 | 하축 B 베어링(NTN6202ZZNR) | 1 | 1 | |
| D-38 | 07-021A-9570 | | Bearing (R) Bushing for D-34 | 하축 B 후 베어링 붓싱 | 1 | 1 | |
| D-39 | SC-0317-4517 | | Screw (15/64" n=28) | 육각 구멍볼이 멈춤나사(15/64" n=28) | 2 | 2 | |
| D-40 | 07-008A-7400 | | Rear Bearing for D-34 | 하축 베어링(6203) | 1 | 1 | |
| D-41 | 07-025A-9570 | | Timing Belt Pulley (Lower) Ass'y | 타이밍 벨트 풀리 "下" (組) | 1 | 1 | |
| D-42 | SC-A117-4417 | | Screw (1/4" n=40) | 육각 구멍볼이 멈춤나사(1/4" n=40) | 1 | 1 | |
| D-43 | SC-A308-4517 | | Screw (1/4" n=40) | 육각 구멍볼이 멈춤나사(1/4" n=40) | 1 | 1 | |
| D-44 | 07-028A-9670 | A, A1 | Gear Driving Base | 기어 구동 베이스 | 1 | . | |
| D-45 | 06-051W-7400 | A, A1 | Washer (Ø6×t1.5) | 포크 쥘나사 와셔 | 6 | . | |
| D-46 | SC-0108-4113 | A, A1 | Screw (M6×1.0) | 육각 구멍볼이 볼트 (M6×1.0) | 2 | . | |
| D-47 | 07-031A-9570 | A, A1 | Gear Driving Shaft | 기어 구동 축 | 1 | . | |
| D-48 | 01A142S-811H | A, A1 | Bearing for D-47 | 기어 구동 축 베어링(NTN608Z) | 2 | . | |
| D-49 | 07-033C-9570 | A, A1 | Stop Ring for D-48 | C형 멈춤링(RTW22) | 2 | . | |
| D-50 | 05-027W-9570 | A, A1 | Washer (Ø6×t0.15) | 로울러 축 상붓싱 와셔 B | 2 | . | |
| D-51 | 07-035A-9570 | A, A1 | Front Bushing for D-51 | 기어 구동 축 전붓싱 | 1 | . | |
| D-52 | 05-025A-9570 | A, A1 | Clutch Bearing for D-51 | 로울러 축 상붓싱 클러치 | 1 | . | |
| D-53 | 05-012S-9570 | A, A1 | Screw (M4×0.7) | 누름대 스토퍼 핀 나사 | 1 | . | |
| D-54 | 11-017S-7500 | A, A1 | Nut for D-53 | 기어 구동 축 전붓싱 핀나사 너트 | 1 | . | |
| D-55 | 07-035A-9570 | A, A1 | Rear Bushing for D-47 | 기어 구동 축 전붓싱 | 1 | . | |
| D-56 | 05-025A-9570 | A, A1 | Clutch Bearing for D-55 | 로울러 축 상붓싱 클러치 | 1 | . | |
| D-57 | 07-041A-9570 | A, A1 | Connection Rod for D-55 | 기어 구동 축 전붓싱 연결로드 | 1 | . | |
| D-57-2 | 05-030A-9570 | A, A1 | Bearing for D-57 | 상붓싱 연결로드 베어링(GE6E) | 2 | . | |
| D-58 | SC-A477-4128 | A, A1 | Pivot Screw (M4×0.7) | 상붓싱 연결로드 단나사 | 2 | . | |
| D-59 | 44-001R-9570 | A, A1 | Felt | 로울러 축 연결로드 펠트 | 2 | . | |
| D-60 | | | Synchronizer Ass'y | 싱크로나이저(조) | 1 | 1 | |
| D-60-1 | 11-020A-2500 | | Magnetic Holder | 마그네틱 홀더 | 2 | | |
| D-60-2 | 11-022W-2500 | | Washer For D-60-1 | 마그네틱 홀더 쥘와셔 | (4) | | |
| D-60-3 | 11-021S-2500 | | Screw For D-60-1 | 마그네틱 홀더 쥘나사 | (4) | | |
| D-60-4 | 13-0000-SE55 | | Synchronizer Ass'y (Servo) | 싱크로나이저(조) Servo | (1조) | | |

NOTE:

- A : KM-967-7
- A1 : KM-967
- B : KM-957-7
- B1 : KM-957
- =Common Part

Presser Bar Mechanism 누름대 관계

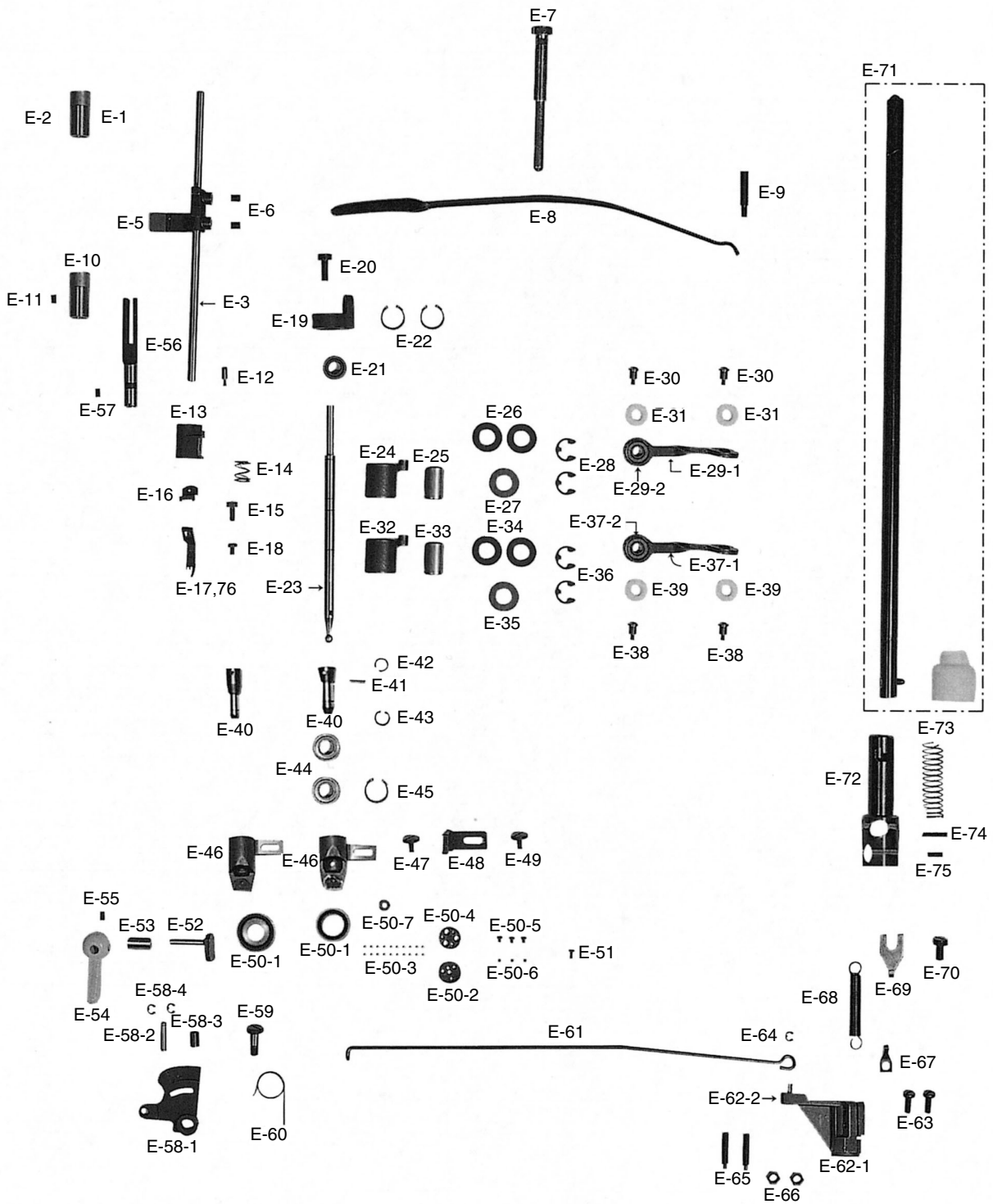


| Ref. No. | Parts No. | Note | Name of Parts | 품 명 | Q' ty | | Assembly No. |
|----------|--------------|-------|---------------------------------|---------------------------|-------|---|--------------|
| | | | | | A | B | |
| E-1 | 05-101A-9570 | | Presser Bar Upper Bushing | 누름대 상붓싱 | 1 | | |
| E-2 | SC-0352-4515 | | Screw (3/16" n=28) | 홈볼이 멈춤나사(3/16" n=28) | 1 | | |
| E-3 | 05-003A-9570 | | Presser Bar | 누름대 | 1 | | |
| E-5 | 05-005A-9570 | | Presser Bar Bracket | 누름대 브라켓 | 1 | | |
| E-6 | SC-0317-4517 | | Screw (15/64" n=28) | 육각 구멍볼이 멈춤나사(15/64" n=28) | 2 | | |
| E-7 | 05-007S-9570 | | Screw (1/2" n=28) | 압력조절나사(1/2" n=28) | 1 | | |
| E-8 | 05-008S-9570 | | Pressure Adjust plate spring | 압력조절 판 스프링 | 1 | | |
| E-9 | 05-009S-9570 | | Pivot Screw (M6×1.0) | 압력조절 판 스프링 지지 나사 | 1 | | |
| E-10 | 05-110A-9570 | | Presser Bar Lower Bushing | 누름대 하붓싱 | 1 | | |
| E-11 | SC-0352-4515 | | Screw (3/16" n=28) | 홈볼이 멈춤나사(3/16" n=28) | 1 | | |
| E-12 | 05-012S-9570 | | Screw (M4×0.7) | 누름대 스토퍼 핀 나사 | 1 | | |
| E-13 | GP-010477-00 | | Body for Roller Ass'y | 로올러 (組) 고정몸체 | 1 | | |
| E-14 | 05-014G-9570 | | Spring for E-16 | 니이들 가드 브라켓 고정스프링 | 1 | | |
| E-15 | SC-0180-4111 | | Screw (11/64" n=40) | 육각 볼트(11/64" n=40) | 1 | | |
| E-16 | 05-016A-9570 | | Needle Guard Bracket | 니이들 가드 브라켓 | 1 | | |
| E-17 | 05-017A-9670 | A. A1 | Needle Guard (Standard : 2.4mm) | 니이들 가드(표준: 2.4mm) | 1 | | |
| E-18 | SC-0365-4118 | A. A1 | Screw (9/64" n=40) | 홈볼이 납비 작은나사(9/64" n=40) | 1 | | |
| E-19 | 05-019A-9570 | | Roller Shaft Hinge Body | 로올러축 힌지 몸체 | 1 | | |
| E-20 | SC-0183-4122 | | Screw (15/64" n=28) | 홈볼이 납작 작은나사(15/64" n=28) | 1 | | |
| E-21 | 05-021A-9570 | | Bearing for E-23 | 로올러축 힌지 베어링 | 1 | | |
| E-22 | 05-022C-9570 | | Stop Ring for E-23 | 로올러축 힌지 베어링 멈춤C링(IRTW16) | 1 | | |
| E-23 | 05-023A-9570 | | Roller Shaft | 로올러축 | 1 | | |
| E-24 | 05-024A-9570 | | Upper Bushing for E-23 | 로올러축 상붓싱 | 1 | | |
| E-25 | 05-025A-9570 | | Clutch Bearing for E-24 | 로올러축 상붓싱 클러치 | 1 | | |
| E-26 | 05-026W-9570 | | Washer (Ø9.7×t1.0) | 로올러축 상붓싱 와셔A | 2 | | |
| E-27 | 05-027W-9570 | | Washer (Ø9.7×t0.1) | 로올러축 상붓싱 와셔B | 1 | | |
| E-28 | 40-002C-2350 | | E-Ring (Ø8) | 실늑추기 안내 붓싱 E링(Ø8) | 2 | | |
| E-29-1 | 07-041A-9570 | | Connecting Rod for E-24 | 기어 구동축 전붓싱 연결로드 | 2 | 1 | E-29 |
| E-29-2 | 05-030A-9570 | | Bearing for E-29-1 | 상붓싱 연결로드 베어링(GE6E) | 2 | | |
| E-30 | SC-A477-4128 | | Pivot Screw (M4×0.7) | 상붓싱 연결로드 단나사 | 2 | | |
| E-31 | 44-001R-9570 | | Felt | 로올러축 연결로드 felt | 2 | | |
| E-32 | 05-024A-9570 | | Lower Bushing for E-23 | 로올러축 상붓싱 | 1 | | |
| E-33 | 05-025A-9570 | | Clutch Bearing for E-32 | 로올러축 상붓싱 클러치 | 1 | | |
| E-34 | 05-026W-9570 | | Washer (Ø9.7×t1.0) | 로올러축 상붓싱 와셔A | 2 | | |
| E-35 | 05-027W-9570 | | Washer (Ø9.7×t0.1) | 로올러축 상붓싱 와셔B | 1 | | |
| E-36 | 40-002C-2350 | | E-Ring (Ø8) | 실늑추기 안내 붓싱 E링(Ø8) | 2 | | |
| E-37-1 | 05-029A-9570 | | Connecting Rod for E-32 | 로올러축 상붓싱 연결 로드 | 0 | 1 | E-37 |
| E-37-2 | 05-030A-9570 | | Bearing for E-37-1 | 상붓싱 연결로드 베어링(GE6E) | 2 | | |
| E-38 | SC-A477-4128 | | Pivot Screw (M4×0.7) | 상붓싱 연결로드 단나사 | 2 | | |
| E-39 | 44-001R-9570 | | Felt | 로올러축 연결로드 felt | 2 | | |
| E-40 | 05-038A-9570 | | Holder For E-23 (Ø36) | 로올러축 홀더(Ø36) | 1 | | |
| E-40 | 05-039A-9570 | | Holder For E-23 (Ø26) | 로올러축 홀더(Ø26) | 1 | | |
| E-41 | 05-039P-9570 | | Fixed Pin for E-23 | 로올러축 고정핀 | 1 | | |
| E-42 | 05-040C-9570 | | Snap Ring for E-23 | 로올러축 스냅링(INA-BR8) | 1 | | |
| E-43 | 05-041C-9570 | | Snap Ring for E-40 | 로올러축 홀더 스냅링(INA-WR8) | 1 | | |
| E-44 | 05-042A-9570 | | Bearing for E-40 | 로올러축 홀더 베어링 | 2 | | |
| E-45 | 05-022C-9570 | | Stop Ring for E-44 | 로올러축 힌지 베어링 멈춤 C링 | 1 | | |
| E-46 | 05-044A-9570 | | Roller Foot Ass'y Bracket (Ø36) | 로올러 노루발 (組) 브라켓 (Ø36) | 1 | | |
| E-46 | GP-010181-01 | | Roller Foot Ass'y Bracket (Ø26) | 로올러 노루발 (組) 브라켓 (Ø26) | 1 | | |
| E-47 | 05-045S-9570 | | Screw (M4×0.7) | 브라켓 집나사 | 1 | | |
| E-48 | GP-010476-00 | | Guide for E-46 | 로올러 노루발 (組) 브라켓 안내 | 1 | | |
| E-49 | 05-045S-9570 | | Screw (M4×0.7) | 브라켓 집나사 | 1 | | |

NOTE:

A : KM-967-7
A1 : KM-967
B : KM-957-7
B1 : KM-957
☐=Common Part

Presser Bar Mechanism 누름대 관계





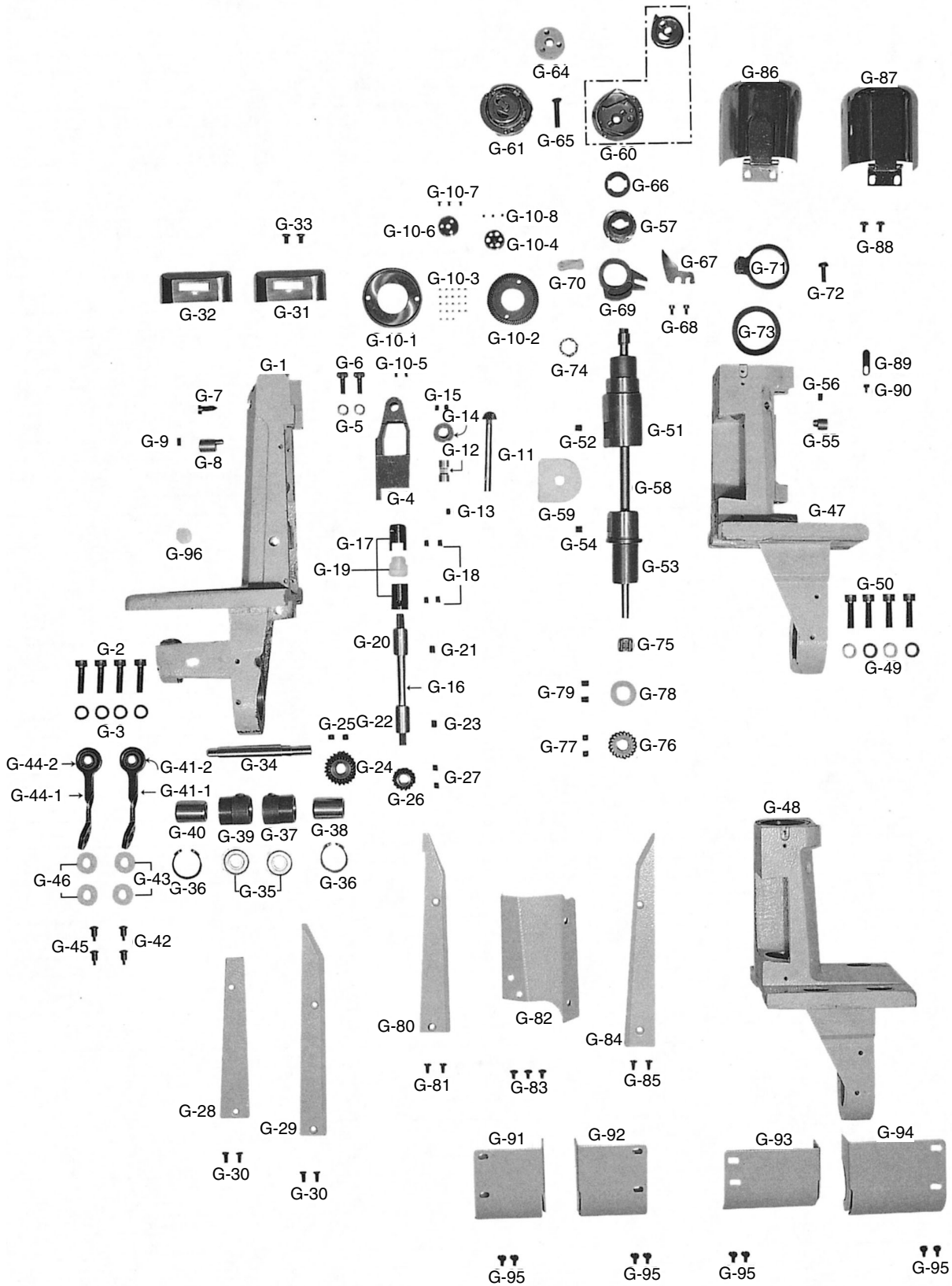
| Ref. No. | Parts No. | Note | Name of Parts | 품 명 | Q' ty | Assembly No. |
|----------|--------------|-------|---|---------------------------|-------|--------------|
| F-1 | 09-001A-9670 | A. A1 | Post | 포스트 | 1 | |
| F-2 | SC-0175-4522 | A. A1 | Screw (11/64" n=40) | 홈볼이 납작 작은나사(11/64" n=40) | 8 | |
| F-3 | 09-003A-9670 | A. A1 | Wheel Feed | 휠 톱니 | 1 | |
| F-4 | 09-004A-9670 | A. A1 | Wheel Feed Positioning Plate | 휠 톱니 고정판 | 1 | |
| F-5 | SC-A174-4122 | A. A1 | Screw (11/64" n=40) | 홈볼이 납작 작은나사(11/64" n=40) | 2 | |
| F-5-1 | 10-020W-2700 | A. A1 | Spring Washer For F-5 | 스토퍼 점와셔 | 2 | |
| F-6 | GP-010485-00 | A | Needle Plate(2.4mm)-Trimming | 바늘판(표준:2.4mm)-사절 | 1 | |
| F-7 | GP-014660-00 | A1 | Needle Plate(2.4mm)-Non Trimming | 바늘판(표준:2.4mm)-비사절 | 1 | |
| F-8 | GP-010487-00 | A | Auxiliary Needle Plate (Standard : 2.4mm) | 보조 바늘판(표준:2.4mm) | 1 | |
| F-11 | SC-0302-4114 | A. A1 | Screw (11/64" n=40) | 접시머리 보울트(11/64" n=40) | 2 | |
| F-12 | GP-011997-00 | A | Saddle (L)-Trimming | 흑 받침(左) -사절 | 1 | |
| F-13 | GP-011999-00 | A1 | Saddle (L)-Non Trimming | 흑 받침(左) -비사절 | 1 | |
| F-14 | GP-012000-01 | A | Saddle (R)-Trimming | 흑 받침(右) -사절 | 1 | |
| F-15 | GP-012001-00 | A1 | Saddle (R)-Non Trimming | 흑 받침(右) -비사절 | 1 | |
| F-16 | 06-051W-7400 | A. A1 | Washer (Ø6×1.5) | 포크 점나사 와셔 | 16 | |
| F-17 | SC-0108-4113 | A. A1 | Screw (M6×1.0) | 육각 구멍볼이 볼트 (M6×1.0) | 8 | |
| F-18 | GP-013215-01 | A. A1 | Bushing (U) for F-49 | 톱니 구동축 상붓싱 | 1 | |
| F-19 | SC-0317-4517 | A. A1 | Screw (15/64" n=28) | 육각 구멍볼이 멈춤나사(15/64" n=28) | 1 | |
| F-20 | GP-013214-00 | A. A1 | Bushing (U) for F-29 | 흑 축 상붓싱 | 1 | |
| F-21 | SC-0317-4517 | A. A1 | Screw (15/64" n=28) | 육각 구멍볼이 멈춤나사(15/64" n=28) | 1 | |
| F-22 | GP-013229-00 | A. A1 | Bushing (L) for F-49 | 톱니 구동축 하붓싱 | 1 | |
| F-23 | SC-0317-4517 | A. A1 | Screw (15/64" n=28) | 육각 구멍볼이 멈춤나사(15/64" n=28) | 1 | |
| F-24 | 09-063A-9570 | A. A1 | Bushing (L) for F-29 | 흑 축 하붓싱 | 1 | |
| F-25 | SC-0317-4517 | A. A1 | Screw (15/64" n=28) | 육각 구멍볼이 멈춤나사(15/64" n=28) | 1 | |
| F-26 | 09-065A-9570 | A. A1 | Adjusting Pin for F-20 | 흑 축 상붓싱 조정핀 | 2 | |
| F-27 | SC-0164-4517 | A. A1 | Screw (M5×0.8) | 육각 구멍볼이 멈춤나사(M5×0.8) | 2 | |
| F-28 | 09-067A-9670 | A. A1 | Hook Shaft (Eccentric Cam) | 흑 축 (편심캠) | 2 | |
| F-29 | GP-013217-01 | A. A1 | Hook Shaft | 흑 축 | 2 | |
| F-30 | 44-009R-9570 | A. A1 | Felt | 흑 축 felt | 2 | |
| F-31 | 09-031A-8577 | A | Hook-Trimming | 가마 HPF-490A(5) TR/CP | 2 | |
| F-32 | 09-070A-9570 | A1 | Hook-Non Trimming | 가마 HPF-490A(5) | 2 | |
| F-35 | 07-060A-7500 | A. A1 | Bobbin | 보빈(표준) | 2 | |
| F-36 | SC-000398-00 | A. A1 | Screw (M5×0.8) | 접시머리 볼트 (M5×0.8) | 2 | |
| F-37 | 09-039W-8677 | A. A1 | Washer (Ø 6.3×t0.6) | 흑 받침 와셔 | 2 | |
| F-38 | 09-140A-8670 | A. A1 | Opener for F-34 | 보빈 케이스 오픈너 | 2 | |
| F-39 | SC-A131-4522 | A. A1 | Screw (1/8" n=44) | 홈볼이 납작 작은나사(1/8" n=44) | 4 | |
| F-40 | 09-042A-8677 | A. A1 | Opener Holder | 오픈너 홀더(사절) | 2 | |
| F-41 | 44-030M-8670 | A. A1 | Opener Holder Felt | 오픈너 잡이 felt | 2 | |
| F-42 | 09-079A-9570 | A. A1 | Opener Stopper | 오픈너 위치 스토퍼 | 2 | |
| F-43 | SC-A174-4122 | A. A1 | Screw (11/64" n=40) | 홈볼이 납작 작은나사(11/64" n=40) | 2 | |
| F-44 | 09-081W-9570 | A. A1 | Washer (Ø 26.2×t0.8) | 상붓싱 와셔 | 2 | |
| F-45 | 09-082A-9570 | A. A1 | Hook Shaft Bearing | 흑 축 베어링(KI15) | 2 | |
| F-46 | 06-029A-9570 | A. A1 | Needle Cage for F-29 | 니들 케이지(8×11×10) | 2 | |
| F-47 | 09-084A-9570 | A. A1 | Hook Shaft Gear | 흑 축 기어 37183 | 2 | |
| F-48 | 07-009S-9570 | A. A1 | Screw (M6×0.75) | 기어 고정 나사(B-5MM 607061-5) | 4 | |
| F-49 | GP-013216-00 | A. A1 | Wheel Feed Driving Shaft | 톱니 구동축 | 1 | |
| F-50 | 44-010R-9670 | A. A1 | Felt for F-49 | 톱니 구동축 felt | 1 | |
| F-51 | 09-087A-9670 | A. A1 | Wheel Feed Driving Gear | 휠 톱니 구동 기어 | 1 | |
| F-52 | 07-009S-9570 | A. A1 | Screw (M6×0.75) | 기어 고정 나사(B-5MM 607061-5) | 2 | |
| F-53 | 09-089W-9670 | A. A1 | Washer for F-47 | 흑 축 기어와셔 | 5 | |
| F-54 | 09-090A-9670 | A. A1 | Bearing for F-49 | 톱니 구동축 베어링(KI20) | 1 | |
| F-55 | 09-091A-9670 | A. A1 | Needle Cage for F-49 | 니들 케이지(14×18×10) | 1 | |
| F-56 | 09-092W-9670 | A. A1 | Washer for F-59 | 톱니 구동 기어(B) 와셔 | 5 | |
| F-57 | 09-093A-9670 | A. A1 | Wheel Feed Driving Gear(A) | 톱니 구동 기어(A) 37549 | 1 | |
| F-58 | 07-009S-9570 | A. A1 | Screw (M6×0.75) | 기어 고정 나사 (B-5MM 607061-5) | 2 | |
| F-59 | 09-095A-9670 | A. A1 | Wheel Feed Driving Gear(B) | 톱니 구동 기어(B) 37548 | 1 | |
| F-60 | 07-009S-9570 | A. A1 | Screw (M6×0.75) | 기어 고정 나사 (B-5MM 607061-5) | 2 | |
| F-61 | 09-097A-9570 | A. A1 | Collar for F-24 | 흑 축 하붓싱 카라 | 1 | |
| F-62 | SC-0317-4517 | A. A1 | Screw (15/64" n=28) | 육각 구멍볼이 멈춤나사(15/64" n=28) | 2 | |
| F-63 | 09-099A-9570 | A. A1 | Saddle Cover(A) | 흑 받침 커버(A) | 2 | |
| F-64 | SC-0517-4119 | A. A1 | Screw (1/8" n=44) | 홈볼이 접시 작은나사(1/8" n=44) | 4 | |
| F-65 | 09-046C-8577 | A. A1 | Saddle Cover (B) | 흑 받침 커버(B) | 2 | |
| F-66 | SC-A170-4124 | A. A1 | Screw (9/64" n=40) | 홈볼이 바인딩 작은나사(9/64" n=40) | 6 | |
| F-67 | GP-011447-00 | A. A1 | Saddle Cover (C) | 흑 받침 커버(C) | 1 | |
| F-68 | SC-0517-4119 | A. A1 | Screw (1/8" n=40) | 홈볼이 접시 작은나사(1/8" n=44) | 2 | |
| F-69 | AS-003077-00 | A | Hook Cover-Trimming | 흑 커버(組) - 사절 | 2 | |
| F-70 | 09-046A-8670 | A. A1 | Hook Cover-Non Trimming | 흑 커버(組) - 비사절 | 2 | |
| F-71 | SC-A170-4124 | A. A1 | Screw (9/64" n=40) | 홈볼이 바인딩 작은나사(9/64" n=40) | 4 | |
| F-72 | 09-049S-8670 | A. A1 | Hook Cover Stopper | 흑 커버 스토퍼 | 2 | |
| F-73 | SC-0549-2125 | A. A1 | Screw (1/8" n=44) | 홈볼이 둥근납작 작은나사(1/8" n=44) | 2 | |
| F-74 | 09-112A-9670 | A. A1 | Gear Cover "A" (Left Upper) | 기어커버 "A" (左上) | 1 | |
| F-75 | 09-113A-9670 | A. A1 | Gear Cover "B" (Left Lower) | 기어커버 "B" (左下) | 1 | |
| F-76 | 09-117A-9570 | A. A1 | Gear Cover "F" (Right, Lower) | 기어커버 "F" (右下) | 1 | |
| F-77 | 09-116A-9570 | A. A1 | Gear Cover "E" (Right, Upper) | 기어커버 "E" (右上) | 1 | |
| F-78 | SC-0365-4118 | A. A1 | Screw (9/64" n=40) | 홈볼이 납비 작은나사(9/64" n=40) | 8 | |
| F-79 | 44-021R-7400 | A. A1 | Rubber Cap (Ø10.5) | 베드 기름 마개 | 1 | |

NOTE:

- A : KM-967-7
- A1 : KM-967
- B : KM-957-7
- B1 : KM-957
- ☐=Common Part



Saddle & Hook Mechanism 새틀 및 훅 관계(KM-957)



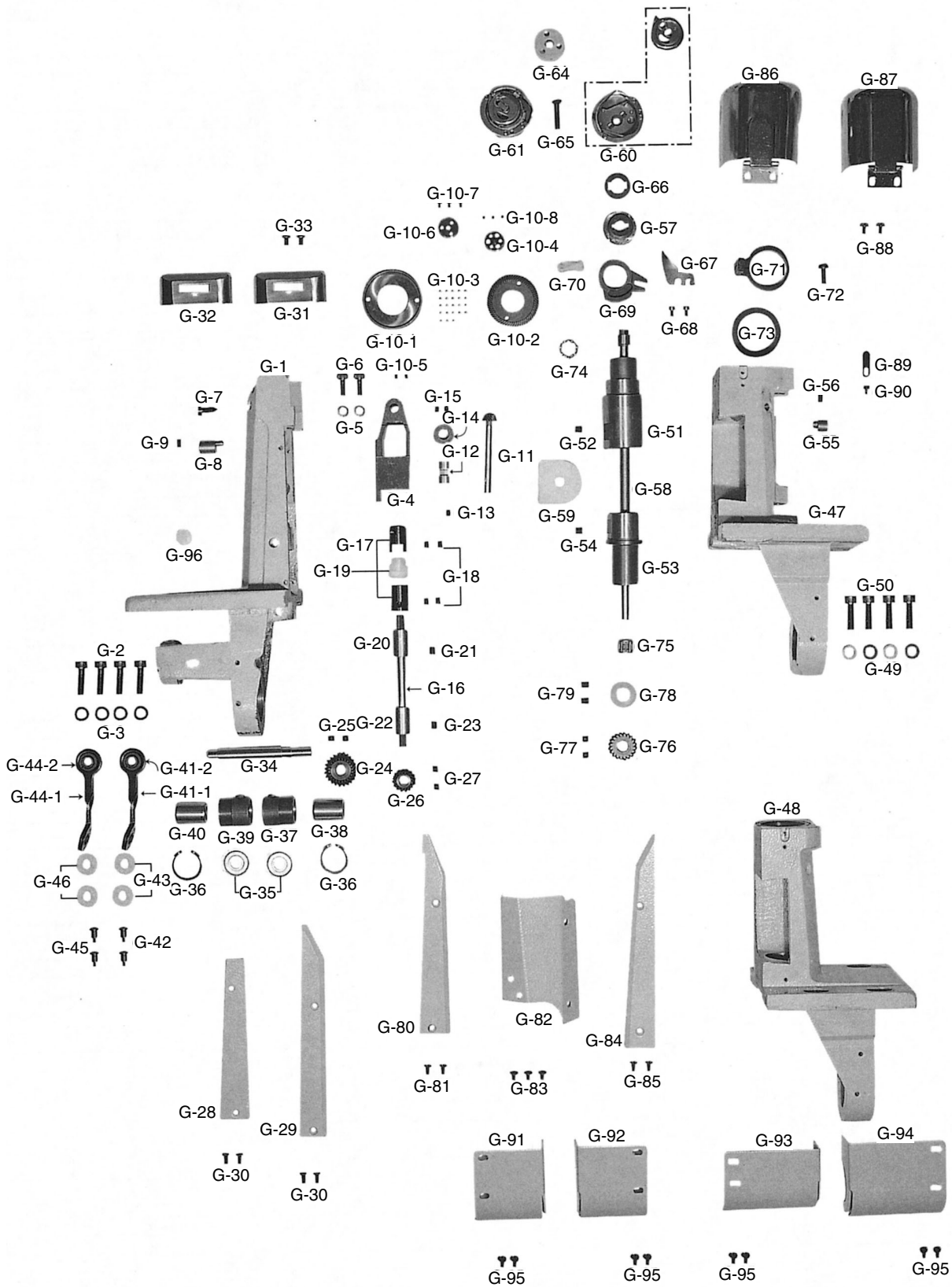
| Ref. No. | Parts No. | Note | Name of Parts | 품 명 | Q' ty | Assembly No. |
|----------|--------------|-------|------------------------------|---------------------------|-------|--------------|
| G-1 | GP-013219-00 | B, B1 | Body for Wheel Feed Driving | 톱니 구동 몸체 | 1 | |
| G-2 | SC-0108-4113 | B, B1 | Screw (M6×1.0) | 육각 구멍볼이 볼트 (M6×1.0) | 8 | |
| G-3 | 06-051W-7400 | B, B1 | Washer (Ø 6×t1.5) | 포크 쥘나사 와셔 | 12 | |
| G-4 | GP-014995-00 | B, B1 | Wheel Feed Holder | 톱니 홀더 | 1 | |
| G-5 | 07-011W-1230 | B, B1 | Washer (Ø 5.3×t1) | 가마잡이 와셔 | 2 | |
| G-6 | 09-016S-9570 | B, B1 | Screw for G-4 | 톱니 홀더 고정 볼트 | 2 | |
| G-7 | 09-017S-9570 | B, B1 | Pivot Screw (M6×1.0) | 톱니 홀더 핀 나사 | 1 | |
| G-8 | 09-018P-9570 | B, B1 | Adjusting Pin for G-4 | 톱니 홀더 조정핀 | 1 | |
| G-9 | SC-0105-4517 | B, B1 | Screw (M4×0.7) | 육각 구멍볼이 멈춤나사 (M4×0.7) | 1 | |
| G-10-1 | 09-201A-9570 | B, B1 | Wheel Feed | 톱니 37217 | 1 | G-10 |
| G-10-2 | 09-202A-9570 | B, B1 | Wheel Feed Moving Gear | 톱니 운동 기어 37219 | 1 | |
| G-10-3 | 05-483A-9570 | B, B1 | Ball for G-10-1 | 로울러 운동볼 37152 | 23 | |
| G-10-4 | 09-022A-9570 | B, B1 | Guide for G-10-3 | 톱니 운동볼 안내 37221 | 1 | |
| G-10-5 | SC-0105-4517 | B, B1 | Screw (1/8" n=40) | 육각구멍볼이 멈춤나사(1/8" n=40) | 2 | |
| G-10-6 | 05-484A-9570 | B, B1 | Positioning Plate for G-10-3 | 로울러 운동볼 고정판 37151 | 1 | |
| G-10-7 | 05-485S-9570 | B, B1 | Screw (M2.5×0.45) | 로울러 운동볼 고정나사 37153 | 3 | |
| G-10-8 | 05-486S-9570 | B, B1 | Screw (M2.5×0.25) | 로울러 운동볼 고정나사 37154 | 3 | |
| G-11 | 09-027A-9570 | B, B1 | Feed Gear | 피이드 기어 37220 | 1 | |
| G-12 | 09-028A-9570 | B, B1 | Feed Gear Bushing | 피이드 기어 붓싱 | 1 | |
| G-13 | SC-0105-4517 | B, B1 | Screw (M4×0.7) | 육각 구멍볼이 멈춤나사 (M4×0.7) | 1 | |
| G-14 | 09-030A-9570 | B, B1 | Collar for G-11 | 피이드 기어 카라 | 1 | |
| G-15 | SC-0105-4517 | B, B1 | Screw (M4×0.7) | 육각 구멍볼이 멈춤나사 (M4×0.7) | 2 | |
| G-16 | 09-032A-9570 | B, B1 | Feed Gear Shaft | 피이드 기어 축 | 1 | |
| G-17 | 09-033A-9570 | B, B1 | Feed Gear Shaft Claw Clutch | 피이드 기어 축 물림 클러치 | 2 | |
| G-18 | SC-0164-4517 | B, B1 | Screw (M5×0.8) | 육각 구멍볼이 멈춤나사 (M5×0.8) | 4 | |
| G-19 | 09-035A-9570 | B, B1 | Claw Clutch Stud | 물림 클러치 연결축 | 1 | |
| G-20 | 09-036A-9570 | B, B1 | Bushing (U) for G-16 | 피이드 기어 축 상붓싱 | 1 | |
| G-21 | SC-0317-4517 | B, B1 | Screw (15/64" n=28) | 육각 구멍볼이 멈춤나사(15/64" n=28) | 1 | |
| G-22 | 09-036A-9570 | B, B1 | Bushing (L) for G-16 | 피이드 기어 축 상붓싱 | 1 | |
| G-23 | SC-0317-4517 | B, B1 | Screw (15/64" n=28) | 육각 구멍볼이 멈춤나사(15/64" n=28) | 1 | |
| G-24 | 09-040A-9570 | B, B1 | Wheel Feed Driving Gear (A) | 톱니 구동 기어 (A) 37235 | 1 | |
| G-25 | 07-009S-9570 | B, B1 | Screw (M6×0.75) | 기어 고정 나사 (B-5MM 607061-5) | 2 | |
| G-26 | 09-042A-9570 | B, B1 | Wheel Feed Driving Gear (B) | 톱니 구동 기어 (B) 37234 | 1 | |
| G-27 | 07-009S-9570 | B, B1 | Screw (M6×0.75) | 기어 고정 나사 (B-5MM 607061-5) | 2 | |
| G-28 | 09-044A-9570 | B, B1 | Cover (F) for G-1 | 톱니 구동 몸체 커버 (前) | 1 | |
| G-29 | 09-045A-9570 | B, B1 | Cover (F) for G-1 | 톱니 구동 몸체 커버 (後) | 1 | |
| G-30 | SC-0517-4119 | B, B1 | Screw (1/8" n=44) | 홈볼이 접시 작은나사(1/8" n=44) | 4 | |
| G-31 | GP-010478-00 | B | Needle Plate - Trimming | 바늘판 - 사절 | 1 | |
| G-32 | 09-047A-9570 | B1 | Needle Plate - Non Trimming | 바늘판 - 비사절 | 1 | |
| G-33 | SC-0302-4114 | B, B1 | Screw (11/64" n=40) | 접시머리 보울트(11/64" n=40) | 2 | |
| G-34 | 07-031A-9570 | B, B1 | Gear Driving Shaft | 기어 구동 축 | 1 | |
| G-35 | 07-032A-9570 | B, B1 | Bearing for G-34 | 기어 구동 축 베어링 (NTN608Z) | 2 | |
| G-36 | 07-033C-9570 | B, B1 | Stop Ring for G-35 | C형 멈춤링 (RTW22) | 2 | |
| G-37 | 07-035A-9570 | B, B1 | Front Bushing for G-34 | 기어 구동 축 전붓싱 | 1 | |
| G-38 | 05-025A-9570 | B, B1 | Clutch Bearing for G-37 | 로울러 축 상붓싱 클러치 | 1 | |
| G-39 | 07-035A-9570 | B, B1 | Rear Bushing for G-34 | 기어 구동 축 전붓싱 | 1 | |
| G-40 | 05-025A-9570 | B, B1 | Clutch Bearing for G-39 | 로울러 축 상붓싱 클러치 | 1 | |
| G-41-1 | 07-041A-9570 | B, B1 | Connecting Rod for G-37 | 기어 구동 축 전붓싱 연결로드 | 1 | G-41 |
| G-41-2 | 05-030A-9570 | B, B1 | Bearing for G-41-1 | 상붓싱 연결로드 베어링(GE6E) | 2 | |
| G-42 | SC-A477-4128 | B, B1 | Pivot Screw (M4×0.7) | 상붓싱 연결로드 단나사 | 2 | |
| G-43 | 44-001R-9570 | B, B1 | Felt | 로울러 축 연결로드 펠트 | 2 | |

NOTE:

A : KM-967-7
A1 : KM-967
B : KM-957-7
B1 : KM-957
☐=Common Part



Saddle & Hook Mechanism 새틀 및 훅 관계(KM-957)



| Ref. No. | Parts No. | Note | Name of Parts | 품 명 | Q' ty | Assembly No. |
|----------|--------------|-------|-------------------------------|---------------------------|-------|--------------|
| G-44-1 | 07-041A-9570 | B, B1 | Connecting Rod for G-39 | 기어 구동 축 전봇싱 연결로드 | 2 | G-44 |
| G-44-2 | 05-030A-9570 | B, B1 | Bearing for G-44-1 | 상봇싱 연결로드 베어링(GE6E) | 2 | |
| G-45 | SC-A477-4128 | B, B1 | Pivot Screw (M4×0.7) | 상봇싱 연결로드 단나사 | 2 | |
| G-46 | 44-001R-9570 | B, B1 | Felt | 로올러 축 연결로드 헬트 | 2 | |
| G-47 | GP-013221-00 | B | Saddle (R)-Trimming | 혹 받침 (右) - 사절 | 1 | |
| G-48 | 09-054A-9570 | B1 | Saddle (R)-Non Trimming | 혹 받침 (右) - 비사절 | 1 | |
| G-49 | 06-051W-7400 | B, B1 | Washer (Ø 6×t1.5) | 포크 쥘나사 와셔 | 16 | |
| G-50 | SC-0108-4113 | B, B1 | Screw (M6×1.0) | 육각구멍볼이 볼트 (M6×1.0) | 4 | |
| G-51 | GP-013214-00 | B, B1 | Bushing (U) for G-58 | 혹 축 상봇싱 | 1 | |
| G-52 | SC-0317-4517 | B, B1 | Screw (15/64" n=28) | 육각구멍볼이 멈춤나사 (15/64" n=28) | 1 | |
| G-53 | 09-063A-9570 | B, B1 | Bushing (L) for G-58 | 혹 축 하봇싱 | 1 | |
| G-54 | SC-0317-4517 | B, B1 | Screw (15/64" n=28) | 육각구멍볼이 멈춤나사 (15/64" n=28) | 1 | |
| G-55 | 09-065A-9570 | B, B1 | Adjusting Pin For G-51 | 혹 축 상봇싱 조정핀 | 1 | |
| G-56 | SC-0164-4517 | B, B1 | Screw (M5×0.8) | 육각구멍볼이 멈춤나사 (M5×0.8) | 1 | |
| G-57 | 09-068A-9570 | B, B1 | Hook Shaft (Eccentric Cam) | 혹 축 (편심캠) | 1 | |
| G-58 | GP-013217-01 | B, B1 | Hook Shaft | 혹 축 | 1 | |
| G-59 | 44-009R-9570 | B, B1 | Felt | 혹 축 헬트 | 1 | |
| G-60 | 09-031A-8577 | B | Hook-Trimming | 혹(組) 37735 | 1 | |
| G-61 | 09-070A-9570 | B1 | Hook-Non Trimming | 가마 HPF-490A(5) TR/CP | 1 | |
| G-64 | 07-060A-7500 | B, B1 | Bobbin | 보빈(표준) | 1 | |
| G-65 | SC-000398-00 | B, B1 | Screw (M5×0.8) | 쥘시머리 볼트(M5×0.8) | 1 | |
| G-66 | 09-039W-8677 | B, B1 | Washer (Ø 6.3×t0.6) | 혹 받침 와셔 | 1 | |
| G-67 | 09-040A-8670 | B, B1 | Opener for G-63 | 보빈 케이스 오프너 | 1 | |
| G-68 | SC-A131-4522 | B, B1 | Screw (1/8" n=44) | 홈볼이 납작 작은나사(1/8" n=44) | 2 | |
| G-69 | 09-042A-8677 | B, B1 | Opener Holder | 오프너 홀더(사절) | 1 | |
| G-70 | 44-030M-8670 | B, B1 | Opener Holder Felt | 오프너 잡이 헬트 | 1 | |
| G-71 | 09-079A-9570 | B, B1 | Opener Stopper | 오프너 위치 스톱퍼 | 1 | |
| G-72 | SC-A174-4122 | B, B1 | Screw (11/64" n=40) | 홈볼이 납작 작은나사(11/64" n=40) | 1 | |
| G-73 | 09-081W-9570 | B, B1 | Washer (Ø 26.2×t0.8) | 상봇싱 와셔 | 1 | |
| G-74 | 09-082A-9570 | B, B1 | Hook Shaft Bearing | 혹 축 베어링 (K115) | 1 | |
| G-75 | 06-029A-9570 | B, B1 | Needle Cage for G-58 | 니들 케이지(8×11×10) | 1 | |
| G-76 | 09-084A-9570 | B, B1 | Hook Shaft Gear | 혹 축 기어 37183 | 1 | |
| G-77 | 07-009S-9570 | B, B1 | Screw (M6×0.75) | 기어 고정나사 (B-5MM 607061-5) | 2 | |
| G-78 | 09-097A-9570 | B, B1 | Collar for G-53 | 혹 축 하봇싱 카라 | 1 | |
| G-79 | SC-0317-4517 | B, B1 | Screw (M6×1.0) | 육각구멍볼이 멈춤나사(M6×1.0) | 2 | |
| G-80 | 09-099A-9570 | B, B1 | Saddle Cover(A) | 혹 받침 커버(A) | 1 | |
| G-81 | SC-0517-4119 | B, B1 | Screw (1/8" n=44) | 홈볼이 쥘시 작은나사(15/64" n=28) | 2 | |
| G-82 | 09-046C-8577 | B | Saddle Cover(B) | 혹 받침 커버(B) | 1 | |
| G-83 | SC-A170-4124 | B | Screw (9/64" n=40) | 홈볼이 바인딩 작은나사(9/64" n=40) | 3 | |
| G-84 | 09-105A-9570 | B1 | Saddle Cover(D) | 혹 받침 커버(D) | 1 | |
| G-85 | SC-0517-4119 | B1 | Screw (1/8" n=44) | 홈볼이 쥘시 작은나사(1/8" n=44) | 2 | |
| G-86 | 09-046A-8677 | B | Hook Cover-Trimming | 혹 커버(組) - 사절 | 1 | |
| G-87 | 09-046A-8670 | B1 | Hook Cover-Non Trimming | 혹 커버(組) - 비사절 | 1 | |
| G-88 | SC-A170-4124 | B, B1 | Screw (9/64" n=40) | 홈볼이 바인딩 작은나사(9/64" n=40) | 2 | |
| G-89 | 09-049S-8670 | B, B1 | Hook Cover Stopper | 혹 커버 스톱퍼 | 1 | |
| G-90 | SC-0549-2125 | B, B1 | Screw (1/8" n=44) | 홈볼이 둥근납작 작은나사(1/8" n=44) | 1 | |
| G-91 | 09-114A-9570 | B, B1 | Gear Cover "C" (Left, Upper) | 기어 커버 "C" (左上) | 1 | |
| G-92 | 09-115A-9570 | B, B1 | Gear Cover "D" (Left, Lower) | 기어 커버 "D" (左下) | 1 | |
| G-93 | 09-117A-9570 | B, B1 | Gear Cover "F" (Right, Lower) | 기어 커버 "F" (右下) | 1 | |
| G-94 | 09-116A-9570 | B, B1 | Gear Cover "E" (Right, Upper) | 기어 커버 "E" (右上) | 1 | |
| G-95 | SC-0365-4118 | B, B1 | Screw (9/64" n=40) | 홈볼이 넵비 작은나사(9/64" n=40) | 8 | |
| G-96 | 44-021R-7400 | B, B1 | Rubber Cap(Ø 10.5) | 베드 기름 마개 | 1 | |

NOTE:

A : KM-967-7
A1 : KM-967
B : KM-957-7
B1 : KM-957
☐=Common Part



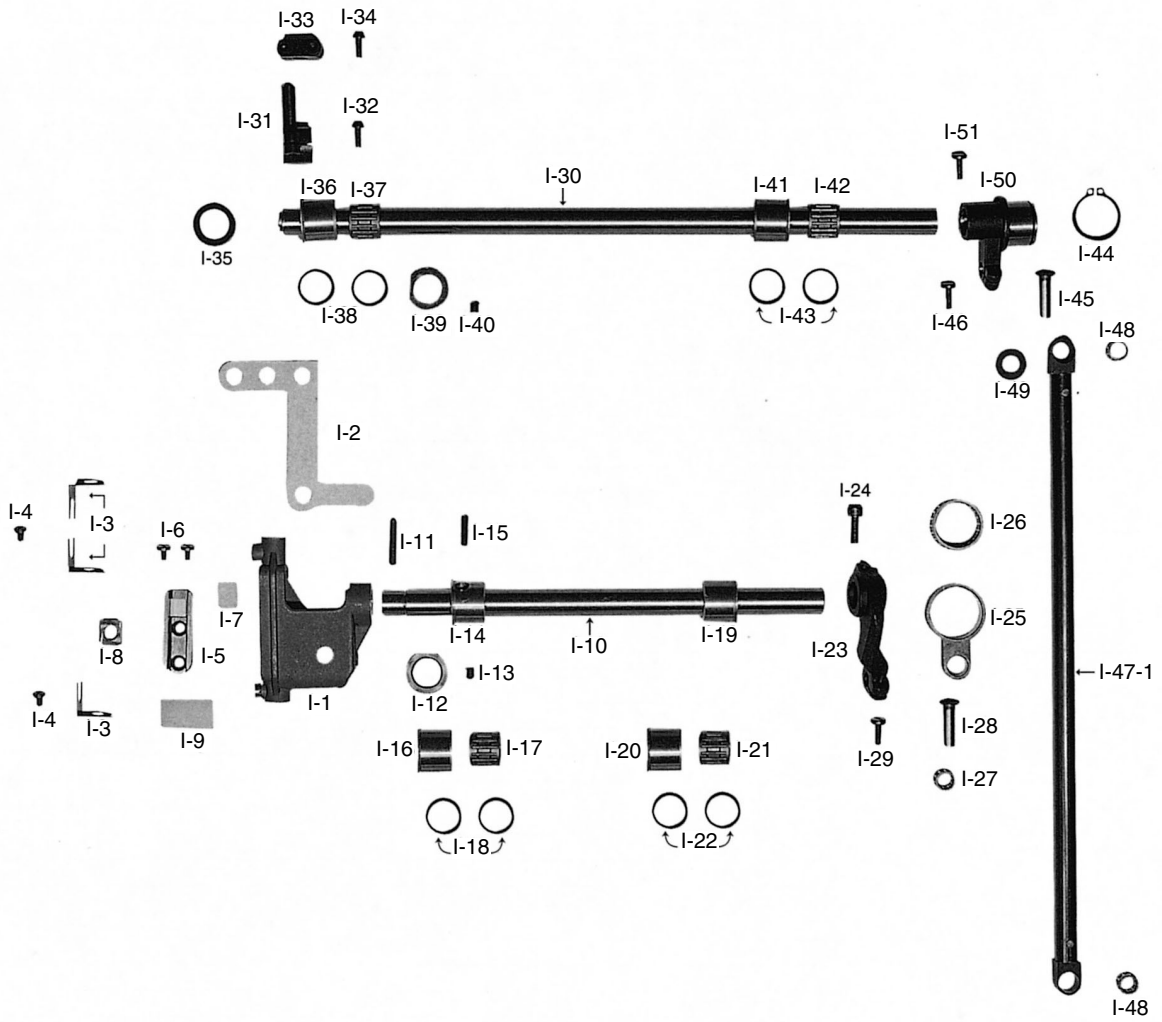
| Ref. No. | Parts No. | Note | Name of Parts | 품명 | Q' ty | | Assembly No. |
|----------|--------------|------|------------------------------------|---------------------------|-------|---|--------------|
| | | | | | A | B | |
| H-1 | 10-002A-8677 | A, B | Fixed Mes | 고정메스 37728 | 2 | 1 | |
| H-2 | SC-0502-4125 | A, B | Screw (9/64" n=40) | 홈볼이 둥근납작 작은나사(9/64" n=40) | 4 | 2 | |
| H-3 | 10-023W-8577 | A, B | Washer (Ø 3.7×t0.5) | 고정메스 쥘나사 와셔 | 4 | 2 | |
| H-4 | 10-004A-8677 | A, B | Holder for Fixed Mes | 고정메스 홀더 | 2 | 1 | |
| H-5 | SC-0119-4119 | A, B | Screw (11/64" n=40) | 홈볼이 접시 작은나사(11/64" n=40) | 4 | 2 | |
| H-6 | 10-006A-8677 | A, B | Thread Catcher | 밑실잡이 | 2 | 1 | |
| H-7 | SC-A121-4122 | A, B | Screw (3/32" n=56) | 홈볼이 납작 작은나사(3/32" n=56) | 2 | 1 | |
| H-8 | 10-008A-8677 | A, B | Fixed Mes Cover | 고정메스 커버 | 2 | 1 | |
| H-9 | SC-A170-4124 | A, B | Screw (9/64" n=40) | 홈볼이 바인딩 작은나사(9/64" n=40) | 4 | 2 | |
| H-10 | 10-011A-8677 | A, B | Moving Knife | 동메스 37720 | 2 | 1 | |
| H-11 | SC-0211-4113 | A, B | Screw (M4×0.7) | 육각 구멍볼이 볼트 (M4×0.7) | 2 | 1 | |
| H-12 | 10-013A-9577 | A, B | Moving Knife Shaft | 동메스 축 | 2 | 1 | |
| H-13 | 10-014A-8677 | A, B | Collar for Moving Knife Shaft | 동메스 축 카라 | 2 | 1 | |
| H-14 | SC-0164-4517 | A, B | Screw (M5×0.8) | 육각 구멍볼이 멈춤나사 (M5×0.8) | 4 | 2 | |
| H-15 | 10-016A-9577 | A, B | Moving Knife Shaft Bushing | 동메스 축 붓싱 | 2 | 1 | |
| H-16 | SC-0352-4515 | A, B | Screw (3/16" n=28) | 홈볼이 멈춤나사 (3/16" n=28) | 2 | 1 | |
| H-17 | 10-118A-9677 | A | Moving Knife Shaft Crank(L) | 동메스 축 크랭크 (左) | 1 | · | |
| H-18 | SC-0162-4113 | A | Screw (M5×0.8) | 육각 구멍볼이 볼트 (M5×0.8) | 1 | · | |
| H-19 | 10-120A-8677 | A | Moving Knife Shaft Connecting Rod | 동메스 축 연결로드 | 1 | · | |
| H-20 | 10-021S-9677 | A | Pivot Screw (M5×0.8) | 동메스 축 연결로드 쥘나사 | 1 | · | |
| H-22 | 10-220A-8577 | A | Joint for H-19 | 롯데 엔드(右) | 1 | · | |
| H-23 | 10-033C-7507 | A | Nut for H-22 | 볼 조인트 쥘너트(右) | 1 | · | |
| H-24 | 09-016S-9570 | A | Screw (M5×0.8) | 튼니 홀더 고정볼트 (M5×0.8) | 1 | · | |
| H-25 | 10-025A-9577 | A, B | Moving Knife Shaft Crank(R) | 동메스 축 크랭크 (右) | 1 | 1 | |
| H-26 | SC-0162-4113 | A, B | Screw (M5×0.8) | 육각구멍볼이 볼트 (M5×0.8) | 1 | 1 | |
| H-27 | 10-220A-8577 | A, B | Joint for Moving Knife Shaft Crank | 롯데 엔드(右) | 1 | 1 | |
| H-28 | 09-016S-9570 | A, B | Screw (M5×0.8) | 튼니 홀더 고정볼트 (M5×0.8) | 1 | 1 | |
| H-29 | 10-036C-7507 | A, B | Nut for H-27 | 볼 조인트 쥘너트(左) | 1 | 1 | |
| H-30 | 10-030A-9577 | A, B | Spring Hook For Thread Trimmer | 사철 리턴 스프링 걸이 | 1 | 1 | |
| H-31 | 10-031G-9577 | A, B | Thread Trimming Return Spring | 사철 리턴 스프링 | 1 | 1 | |
| H-32 | 10-032A-9577 | A, B | Joint Connection Stud | 조인트 연결통 | 1 | 1 | |
| H-33 | 10-033C-7507 | A, B | Nut for H-32 | 볼 조인트 쥘너트(右) | 1 | 1 | |
| H-34 | 10-220A-8577 | A, B | Joint for H-40 | 롯데 엔드(右) | 1 | 1 | |
| H-35 | 10-034S-7507 | A, B | Pivot Screw (3/16" n=32) | 요동 링크 연결조인트 단나사 | 1 | 1 | |
| H-36 | 07-011W-1230 | A, B | Washer (Ø 3.6×t0.9) | 가마잡이 와셔 | 1 | 1 | |
| H-37 | 10-033C-7507 | A, B | Nut (3/16" n=32) | 볼 조인트 쥘너트(右) | 1 | 1 | |
| H-38 | 10-038A-9577 | A, B | Thread Trimming Driving Base | 사철구동 베이스 | 1 | 1 | |
| H-39 | 10-039S-9577 | A, B | Screw(M6×1.0) | 사철구동 베이스 쥘나사 | 2 | 2 | |
| H-40 | 10-040A-9577 | A, B | Thread Trimming Rock Link | 사철 요동 링크 | 1 | 1 | |
| H-41 | 10-041A-9577 | A, B | Thread Trimming Rocker Shaft | 사철 요동 링크 축 | 1 | 1 | |
| H-41-1 | 10-044R-5607 | A, B | Cushion Rubber | 쿠션 고무(B) | 1 | 1 | |
| H-42 | SC-0317-4517 | A, B | Screw (15/64" n=28) | 육각 구멍볼이 멈춤나사(15/64" n=28) | 1 | 1 | |
| H-43 | 10-043R-9577 | A, B | Rubber Cap (Ø 10) | 쿠션 고무 | 1 | 1 | |
| H-44 | 10-066A-7507 | A, B | Thread Trimming Cam Roller | 사철캠 로울러 | 1 | 1 | |
| H-45 | 10-067S-7507 | A, B | Pivot Screw (3/16" n=32) | 사철캠 로울러 단나사 | 1 | 1 | |
| H-46 | 10-033C-7507 | A, B | Nut (3/16" n=32) | 볼 조인트 쥘너트(右) | 1 | 1 | |
| H-47 | 41-288G-7500 | A, B | Return Spring for H-40 | 스토퍼 핀 복귀 스프링 | 1 | 1 | |
| H-48 | 10-048A-9577 | A, B | Thread Trimming Rock Link Stopper | 사철 요동 링크 스토퍼 | 1 | 1 | |
| H-49 | 10-049A-9577 | A, B | Stopper Adjusting Body | 스토퍼 조정 몸체 (K5807) | 1 | 1 | |
| H-50 | SC-0162-4113 | A, B | Screw (M5×0.8) | 육각구멍볼이 볼트 (M5×0.8) | 2 | 2 | |
| H-51 | 10-051A-9577 | A, B | Clutch Lever | 클러치 레버 | 1 | 1 | |
| H-52 | 10-052S-9577 | A, B | Pivot Screw (15/64" n=28) | 클러치 레버 단나사 | 1 | 1 | |
| H-53 | SN-0121-4000 | A, B | Nut (15/64" n=28) | 육각너트 (15/64" n=28) | 1 | 1 | |
| H-54 | 10-054S-9577 | A, B | Screw (15/64" n=28) | 클러치 레버 핀 나사 | 1 | 1 | |
| H-55 | SN-0121-4000 | A, B | Nut (15/64" n=28) | 육각너트 (15/64" n=28) | 1 | 1 | |
| H-56 | GP-015950-00 | A, B | Thread Trimming Cam | 사철캠 | 1 | 1 | |
| H-57 | SC-A308-4517 | A, B | Screw (1/4" n=40) | 육각 구멍볼이 멈춤나사(1/4" n=40) | 3 | 3 | |
| H-58 | 10-058A-9577 | A, B | Bracket for H-60 | 사철 솔레노이드 브라켓 | 1 | 1 | |
| H-59 | SC-0119-4119 | A, B | Screw (11/64" n=40) | 홈볼이 접시 작은나사(11/64" n=40) | 2 | 2 | |
| H-60 | 10-044A-9677 | A, B | Thread Trimming Solenoid | 사철 솔레노이드(組) | 1 | 1 | |
| H-61 | 10-061S-9577 | A, B | Screw (M3×0.5) | 사철 솔레노이드(조) 쥘나사 | 4 | 4 | |
| H-66 | 11-019M-2350 | A, B | Tube for H-60 | 솔레노이드 튜브 | 1 | 1 | |
| H-67 | 01-018M-2350 | A, B | Plug for H-60 | 솔레노이드 플러그 | 1 | 1 | |
| H-68 | 10-065A-9577 | A, B | Cable Holder (3N) | 케이블 홀더(3N) | 1 | 1 | |
| H-69 | SC-0365-4118 | A, B | Screw (9/64" n=40) | 홈볼이 냄비 작은나사(9/64" n=40) | 1 | 1 | |
| H-70 | 02-003A-2700 | A, B | Nylon Clip | 나일론 클립 | 1 | 1 | |
| H-71 | 01-009R-2700 | | Cable Holder (6N) | 케이블 잡이(6N) | 4 | 4 | |
| H-72 | SC-0365-4118 | | Screw (9/64" n=40) | 홈볼이 냄비 작은나사 | 4 | 4 | |

NOTE:

- A : KM-967-7
- A1 : KM-967
- B : KM-957-7
- B1 : KM-957
- =Common Part

Needle bar Rocking Mechanism

바늘대 요동 관계



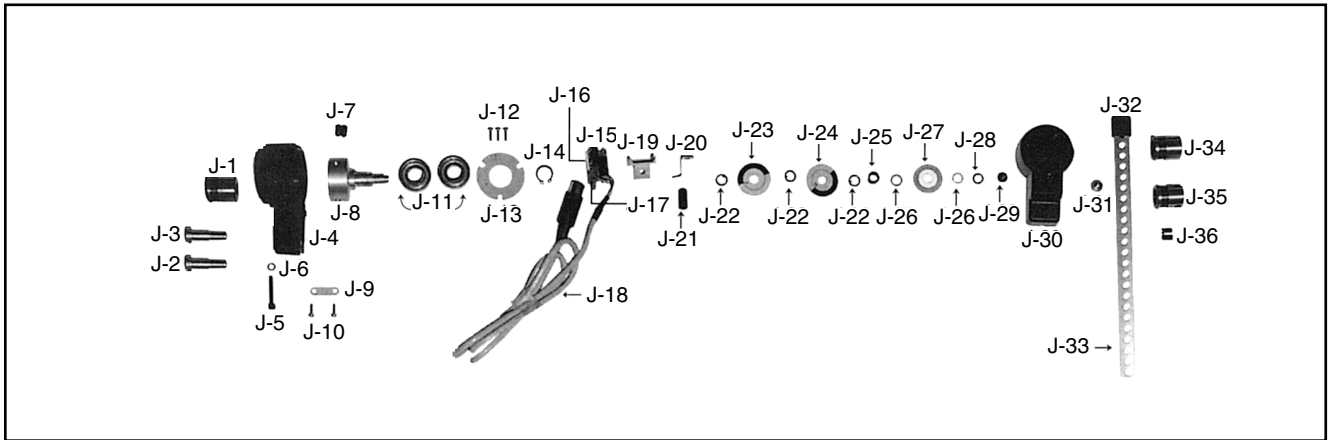
| Ref. No. | Parts No. | Note | Name of Parts | 품 명 | Q' ty | Assembly No. |
|----------|--------------|-------|-----------------------------------|---------------------------|-------|--------------|
| I-1 | 05-001A-9570 | | Needle Bar Frame | 바늘대 후레임 | 1 | |
| I-2 | 44-005R-9570 | | Felt | 바늘대 후레임 펠트 | 1 | |
| I-3 | 44-006G-9570 | | Holder for I-2 | 바늘대 후레임 펠트잡이 | 3 | |
| I-4 | SC-0175-4522 | | Screw (11/64" n=40) | 홈볼이 납작 작은나사(11/64" n=40) | 2 | |
| I-5 | 15-002A-9570 | | Plate for Needle Bar Guide Block | 바늘대 안내 블럭 판 | 1 | |
| I-6 | 15-003S-9570 | | Screw (1/8" n=40) | 바늘대 안내 블럭판 집나사 | 2 | |
| I-7 | 44-003R-9570 | | Felt | 바늘대 안내 블럭판 펠트 | 1 | |
| I-8 | 15-004A-9570 | | Needle Bar Guide Block | 바늘대 안내 블럭 | 1 | |
| I-9 | 44-004R-9570 | | Oil Supply Sponge for I-8 | 바늘대 블럭 급유 스폰지 | 1 | |
| I-10 | 15-005A-9570 | | Needle Bar Rock Shaft | 바늘대 요동축 | 1 | |
| I-11 | 04-009P-7400 | | Lock Pin For I-10 | 바늘대 후레임 고정핀 | 1 | |
| I-12 | 06-052A-9570 | | Collar For I-10 | 수평 밀대 카라 | 1 | |
| I-13 | SC-0110-4115 | | Screw (15/64" n=28) | 홈볼이 멈춤나사(15/64" n=28) | 1 | |
| I-14 | 15-009A-9670 | A, A1 | Front Bushing For I-10 | 요동축 전봇싱 | 1 | |
| I-15 | SC-0101-4517 | A, A1 | Screw (15/64" n=28) | 육각 구멍볼이 멈춤나사(15/64" n=28) | 1 | |
| I-16 | 06-035A-9570 | B, B1 | Front Bushing For I-10 | 수평 밀대 전봇싱 | 1 | |
| I-17 | 06-036A-9570 | B, B1 | Needle Cage For I-16 | 니이들 케이지(15×19×17) | 1 | |
| I-18 | 06-037R-9570 | B, B1 | Cover For I-17 | 니이들 케이지 마개 | 2 | |
| I-19 | 15-014A-9670 | A, A1 | Rear Bushing For I-10 | 요동축 후봇싱 | 1 | |
| I-20 | 06-042A-9670 | B, B1 | Rear Bushing For I-10 | 수평 밀대 중봇싱 | 1 | |
| I-21 | 06-036A-9670 | B, B1 | Needle Cage For I-16 | 니이들 케이지(15×19×17) | 1 | |
| I-22 | 06-037R-9670 | B, B1 | Cover For I-21 | 니이들 케이지 마개 | 2 | |
| I-23 | 15-018A-9570 | B, B1 | Link For Needle Bar Lock Shaft | 바늘대 요동 링크 | 1 | |
| I-24 | SC-0109-4113 | B, B1 | Screw (M6) | 육각 구멍볼이 볼트 (M6) | 1 | |
| I-25 | 15-020A-9570 | B, B1 | Roller Rock Shaft Connecting Link | 로올러 구동축 연결링크 | 1 | |
| I-26 | 15-021A-9570 | B, B1 | Needle Cage (L) For I-25 | 연결링크 니이들 케이지(24×28×10) | 1 | |
| I-27 | 06-029A-9570 | B, B1 | Needle Cage (R) For I-25 | 니이들 케이지(8×11×10) | 1 | |
| I-28 | 06-030A-9570 | B, B1 | Needle Bar Lock Link Stud | 피드캠 연결로드 축 | 1 | |
| I-29 | SC-0307-4122 | B, B1 | Screw (3/16" n=32) | 홈볼이 납작 작은나사(3/16" n=32) | 1 | |
| I-30 | GP-010377-00 | | Roller Driving Shaft | 로올러 구동축 | 1 | |
| I-31 | 06-038A-9570 | | Crank (F) For I-30 | 수평 밀대 크랭크(전) | 1 | |
| I-32 | SC-0497-4122 | | Screw (3/16" n=28) | 홈볼이 납작 작은나사(3/16" n=28) | 1 | |
| I-33 | 06-040A-9570 | | Joint clamp For I-30 | 수평 밀대 연결로드 고정몸체 | 1 | |
| I-34 | SC-A174-4122 | | Screw (11/64" n=40) | 홈볼이 납작 작은나사(11/64" n=40) | 1 | |
| I-35 | 06-034W-9570 | | Washer (Ø 15.5×t1.5) | 수평 밀대 전봇싱 와셔 | 1 | |
| I-36 | 06-035A-9570 | | Front Bushing For I-30 | 수평 밀대 전봇싱 | 1 | |
| I-37 | 06-036A-9570 | | Needle Cage For I-36 | 니이들 케이지(15×19×17) | 1 | |
| I-38 | 06-037R-9570 | | Cover For I-37 | 니이들 케이지 마개 | 2 | |
| I-39 | 06-052A-9570 | | Collar For I-30 | 수평 밀대 카라 | 1 | |
| I-40 | SC-0110-4115 | | Screw (15/64" n=28) | 홈볼이 멈춤나사(15/64" n=28) | 1 | |
| I-41 | 06-042A-9570 | | Rear Bushing For I-30 | 수평 밀대 중봇싱 | 1 | |
| I-42 | 06-036A-9570 | | Needle Cage For I-41 | 니이들 케이지(15×19×17) | 1 | |
| I-43 | 06-037R-9570 | | Cover For I-42 | 니이들 케이지 마개 | 2 | |
| I-44 | 16-015C-9570 | | Stop Ring For I-25 | C형 멈춤형(STW24) | 1 | |
| I-45 | 06-030A-9570 | | Stud For I-54 | 피드캠 연결로드 축 | 1 | |
| I-46 | SC-0307-4122 | | Screw (3/16" n=32) | 홈볼이 납작 작은나사(3/16" n=32) | 1 | |
| I-47 | 16-018A-9570 | | Roller Driving Bar.Ass'y | 로올러 구동봉(조) | 1 | |
| I-48 | 06-029A-9570 | | Needle Cage for I-47-2, I-47-3 | 니이들 케이지(8×11×10) | 2 | |
| I-49 | 16-020W-9570 | | Washer (Ø 8.2×t1.0) | 로올러 크랭크 축 와셔 | 1 | |
| I-50 | 16-021A-9570 | | Roller Driving Shaft Crank (R) | 로올러 구동축 크랭크 (後) | 1 | |
| I-51 | SC-0307-4122 | | Screw (3/16" n=32) | 홈볼이 납작 작은나사(3/16" n=32) | 1 | |

NOTE:

A : KM-967-7
A1 : KM-967
B : KM-957-7
B1 : KM-957
☐=Common Part

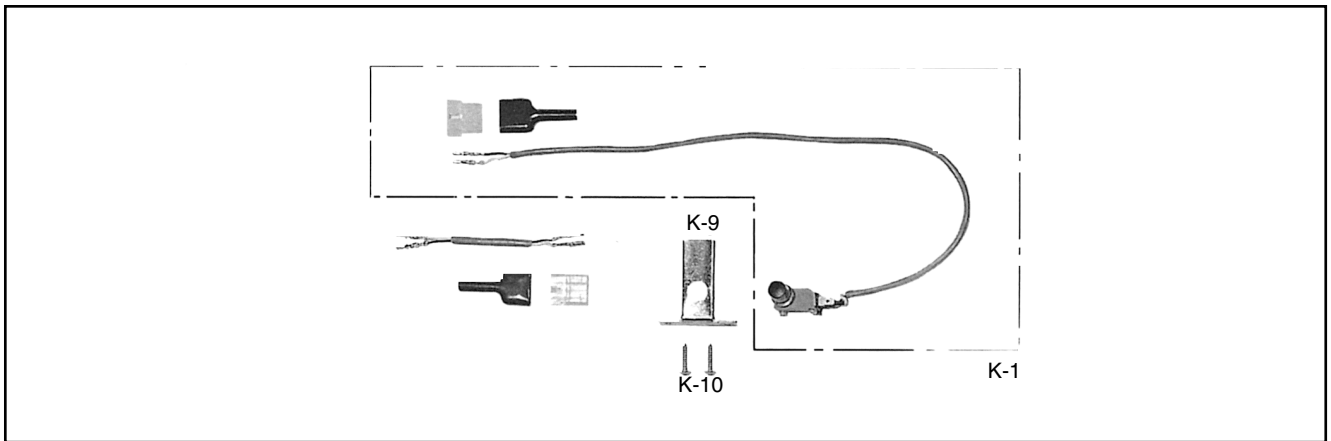
J

Synchronizer 외장형 싱크로나이저 관계



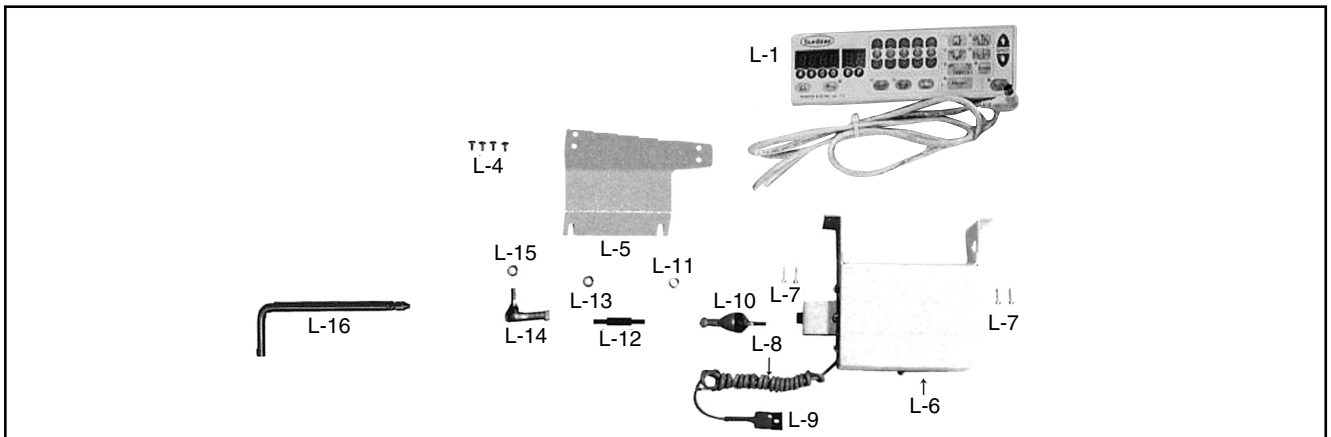
K

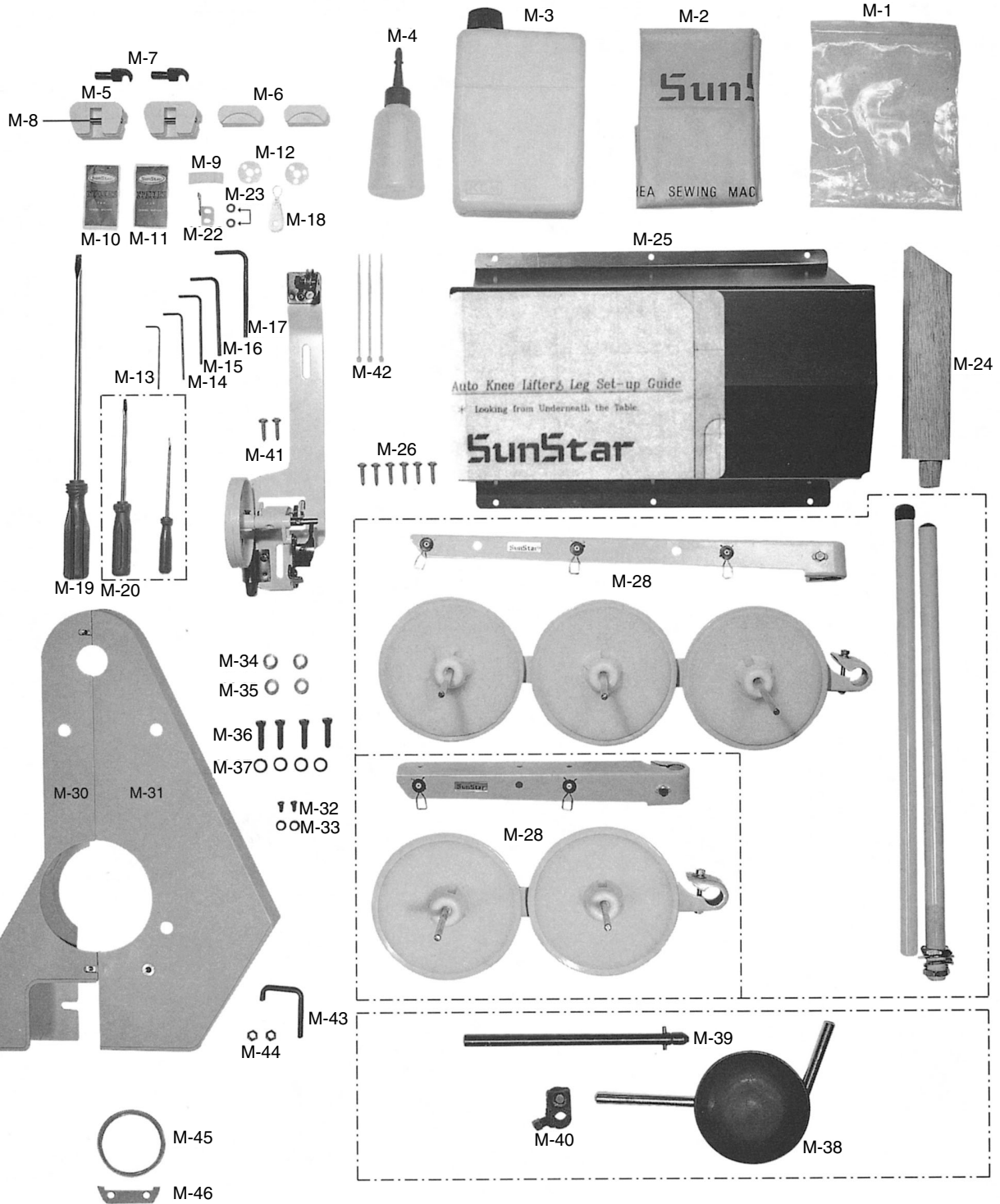
Needle Bar Up / Down Button 바늘대 상·하 버튼 관계



L

Program Unit Box & Presser Foot Lifting Solenoid Mechanism 프로그램 유닛 박스 및 자동무릎올림 솔레노이드 관계





| Ref. No. | Parts No. | Note | Name of Parts | 품 명 | Q' ty | Assembly No. |
|----------|--------------|-------|--------------------------------|----------------------------|-------|--------------|
| M-1 | 91-001C-1230 | | Accessory Bag | 액세서리 박스 | 1 | |
| M-2 | 91-001C-8270 | | Head Cover | 미싱 커버(大) | 1 | |
| M-3 | 91-108C-1230 | | Oil | 오일 캔(특종용) | 1 | |
| M-4 | 91-011C-1230 | | Oil Tank | 유차 | 1 | |
| M-5 | 01-048A-9570 | | Head Hinge Rubber | 힌지고무 | 2 | |
| M-6 | 01-047R-9570 | | Bed Support Rubber | 베드받침 고무 | 2 | |
| M-7 | 01-050A-9570 | | Head Hinge | 힌지쇠 | 2 | |
| M-8 | 01-049A-9570 | | Head Hinge Holder Bar | 힌지쇠 걸이봉 | 2 | |
| M-9 | 44-024M-7500 | | Felt(8×24) | 위실 급유 felt | 1 | |
| M-10 | | A, A1 | Needle | 바늘 | 5 | |
| M-11 | | B, B1 | Needle | 바늘 | 5 | |
| M-12 | 07-060A-7500 | | Bobbin | 보빈(표준) | 2 | |
| M-13 | 91-001C-2700 | | L Wrench (2mm) | L 렌치 (2mm) | 1 | |
| M-14 | 91-004C-2700 | | L Wrench (2.5mm) | L 렌치 (2.5mm) | 1 | |
| M-15 | 91-003C-2700 | | L Wrench (3mm) | L 렌치 (3mm) | 1 | |
| M-16 | 91-001C-3800 | A, B | L Wrench (4mm) | L 렌치 (4mm) | 1 | |
| M-17 | 91-002C-2700 | A, B | L Wrench (5mm) | L 렌치 (5mm) | 1 | |
| M-18 | 91-007C-7400 | | Needle Thread Inserting Guide | 실끼기 | 1 | |
| M-19 | 91-002C-1230 | | Driver (Large) | 드라이버 (大) | 1 | |
| M-20 | 91-003C-1230 | | Driver (Middle, Small) | 드라이버 (中, 小) | 1 | |
| M-22 | 10-002A-8677 | A, B | Fixed Mes | 고정메스 37728 | 1 | |
| M-23 | 10-003W-8677 | A, B | Washer (Ø 3.7×t0.5) | 고정메스 쥘나사 와셔 | 4 | |
| M-24 | 90-003A-8670 | | Head Rest | 두부지지봉 | 1 | |
| M-25 | 44-013A-9570 | | Oil Pan | 기름받이 | 1 | |
| M-26 | 91-002S-3400 | | Nail for M-25 | 목나사 | 6 | |
| M-28 | 91-008A-7400 | A, A1 | Thread Stand Assembly | 3본 사립봉 | 1 | |
| M-29 | 91-007A-2302 | B, B1 | Thread Stand Assembly | 실패꽃이 (組) | 1 | |
| M-30 | 60-001A-9570 | | Belt Cover (L) | 벨트커버 (左) | 1 | |
| M-31 | GP-016820-00 | | Belt Cover (R) | 벨트커버 (右) | 1 | |
| M-32 | SC-0543-4525 | | Screw (11/64" n=40) | 흡불이 둥근납작 작은나사(11/64" n=40) | 4 | |
| M-33 | 10-020W-2700 | | Washer (Ø 4.5×t0.8) | 스토퍼 쥘와셔 | 4 | |
| M-34 | 60-005A-9570 | | Belt Cover Support Bushing (L) | 벨트커버 지지붓싱 (大) | 2 | |
| M-35 | 60-006A-9570 | | Belt Cover Support Bushing (S) | 벨트커버 지지붓싱 (小) | 2 | |
| M-36 | SC-0253-4118 | | Screw (1/4" n=24) | 흡불이 냄비 작은나사(1/4" n=24) | 4 | |
| M-37 | 09-034W-7400 | | Washer (Ø 7.0×t1.6) | 혹 받침 와셔 | 4 | |
| M-38 | 43-001A-1600 | | Knee Lifting Pad Assembly | 무릎올림(組) | 1 | |
| M-39 | 43-024A-9570 | | Knee Lifter Bar Support Shaft | 무릎올림봉 받침축(組) | 1 | |
| M-40 | 43-110C-3400 | | Crank For M-39 | 무릎 받침 연결 크랭크 | 1 | |
| M-41 | 41-101A-2700 | | Bobbin Winder Assembly | 실감기 (組) | 1 | |
| M-42 | 02-003A-2700 | A, B | Nylon Clip | 나일론 클립 | 5 | |
| M-43 | 13-021A-9577 | N.P | Fixed Bar for Synchronizer | 싱크로나이저 고정봉 | 1 | |
| M-44 | SN-0105-4000 | Motor | Nut (15/64" n=28) | 육각너트 (15/64" n=28) | 2 | |
| M-45 | 09-003A-9670 | | Wheel Feed | 휠톱니 | 1 | |
| M-46 | 09-004A-9670 | | Wheel Feed Positioning Plate | 휠톱니 고정판 | 1 | |

NOTE:

A : KM-967-7
A1 : KM-967
B : KM-957-7
B1 : KM-957
☐=Common Part

