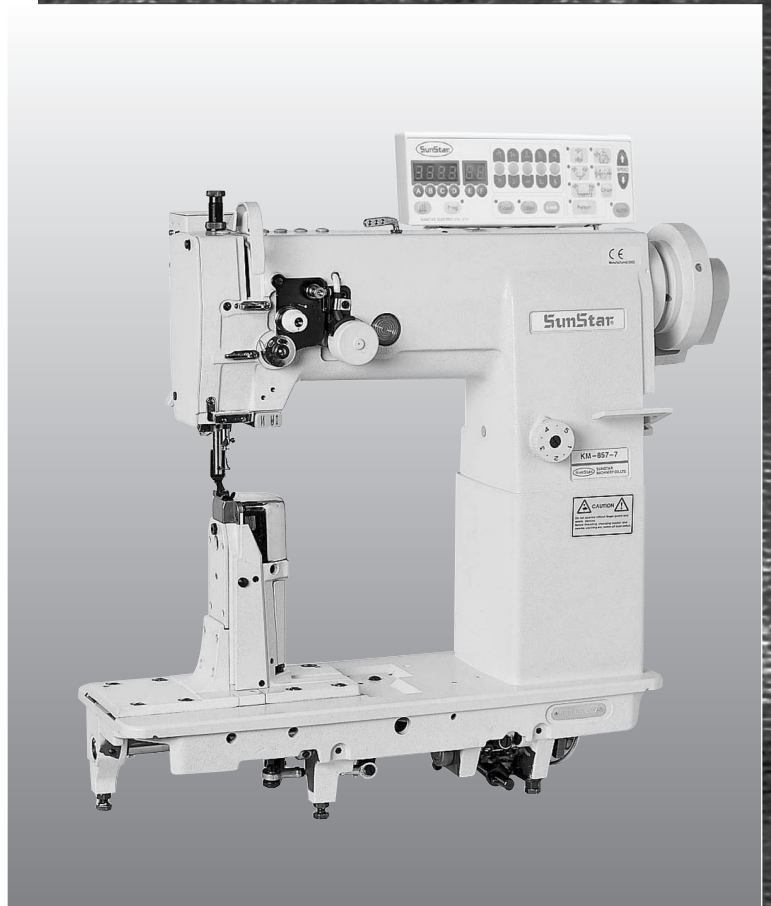


# PARTS BOOK

**KM-857 KM-867**

**KM-857-7 KM-867-7**

FOR HIGH SPEED POST BED  
NEEDLE FEED LOCK STITCH MACHINE



**PME-051214**

**SUNSTAR MACHINERY CO., LTD.**

## MODEL

- **KM-857**  
HIGH SPEED POST BED, 1- NEEDLE NEEDLE FEED LOCK STITCH MACHINE
- **KM-857-7**  
HIGH SPEED POST BED, 1- NEEDLE NEEDLE FEED LOCK STITCH MACHINE  
WITH THREAD TRIMMER
- **KM-867**  
HIGH SPEED POST BED, 2- NEEDLE NEEDLE FEED LOCK STITCH MACHINE
- **KM-867-7**  
HIGH SPEED POST BED, 2- NEEDLE NEEDLE FEED LOCK STITCH MACHINE WITH THREAD TRIMMER

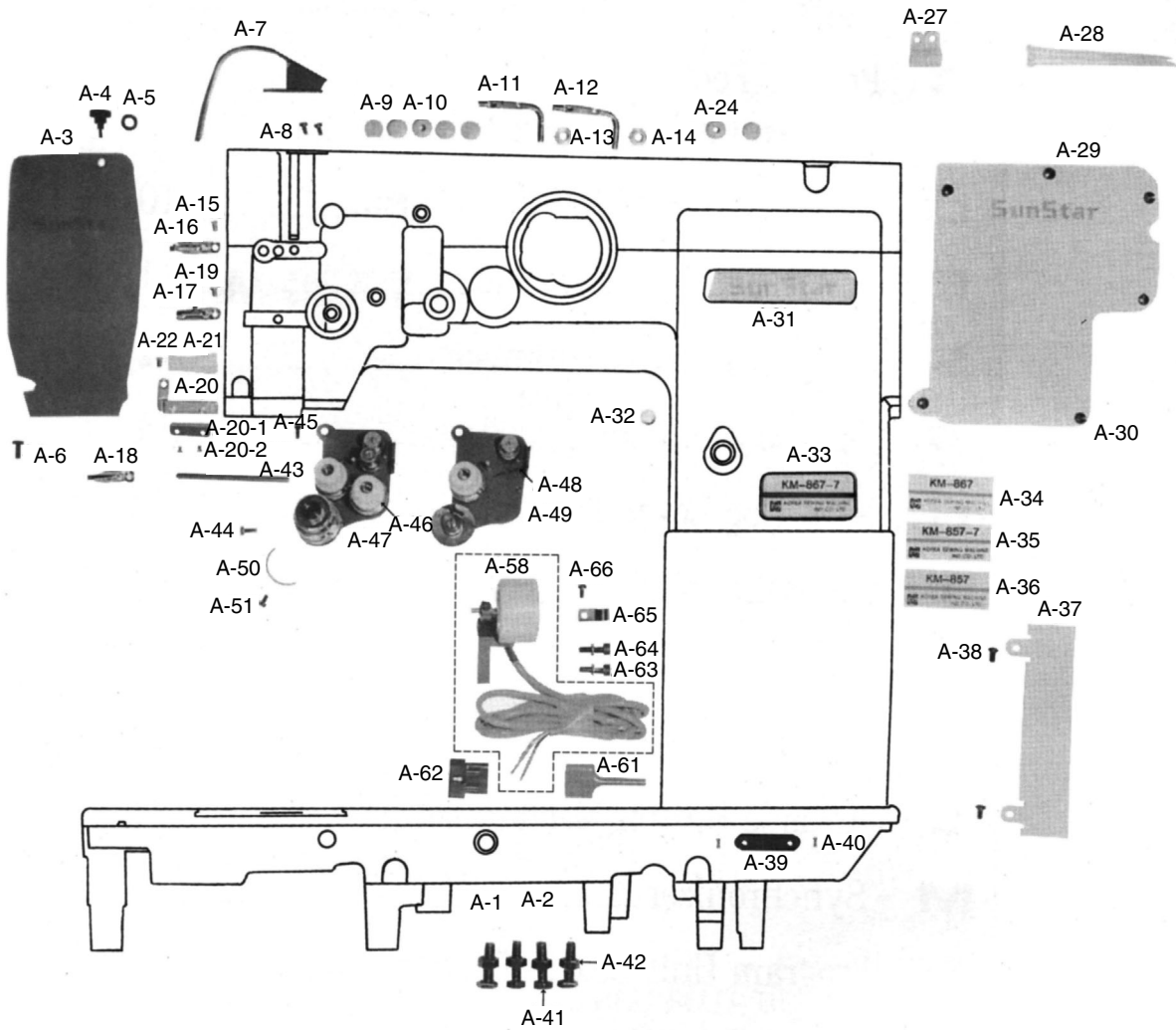
# CONTENTS

## 목 차

|          |  |    |
|----------|--|----|
| <b>A</b> | <i>Machine Body &amp; Threading Mechanism</i><br>외장품 및 실 관계.....                                     | 4  |
| <b>B</b> | <i>Upper Shaft Mechanism</i><br>상축 관계.....   | 8  |
| <b>C</b> | <i>Presser Foot &amp; knee Lifting Mechanism</i><br>노루발 및 무릎 올림 관계.....                              | 9  |
| <b>D</b> | <i>Needle Bar Rocking Mechanism</i><br>바늘대 요동 관계.....  | 10 |
| <b>E</b> | <i>Lower Shaft Mechanism</i><br>하축 관계.....   | 11 |
| <b>F</b> | <i>Post &amp; Saddle Mechanism</i><br>포스트 및 새들 관계.....   | 12 |
| <b>G</b> | <i>Feed Mechanism</i><br>피이드 관계.....   | 14 |
| <b>H</b> | <i>Feed Dog Lever &amp; Hook Mechanism</i><br>톱니 레버 및 훅 관계.....                                      | 18 |
| <b>I</b> | <i>Lubrication</i><br>급유 관계.....   | 20 |
| <b>J</b> | <i>Thread Trimming Mechanism</i><br>사절 관계.....   | 22 |
| <b>K</b> | <i>Wiper Mechanism</i><br>와이퍼 관계.....  | 24 |
| <b>L</b> | <i>Reverse Button Mechanism</i><br>역진 버튼 관계.....   | 25 |
| <b>M</b> | <i>Synchronizer</i><br>싱크로나이저 관계.....  | 26 |
| <b>N</b> | <i>Program Unit Box &amp; Presser Foot Lifting Solenoid Mechanism</i><br>프로그램 유닛 및 노루발 올림 장치 관계..... | 27 |
| <b>O</b> | <i>Accessories</i><br>액세서리.....  | 28 |
| <b>P</b> | <i>Gauge Parts</i><br>게이지 부분.....  | 30 |

# A

## Machine Body & Threading Mechanism 외장품 및 실 관계



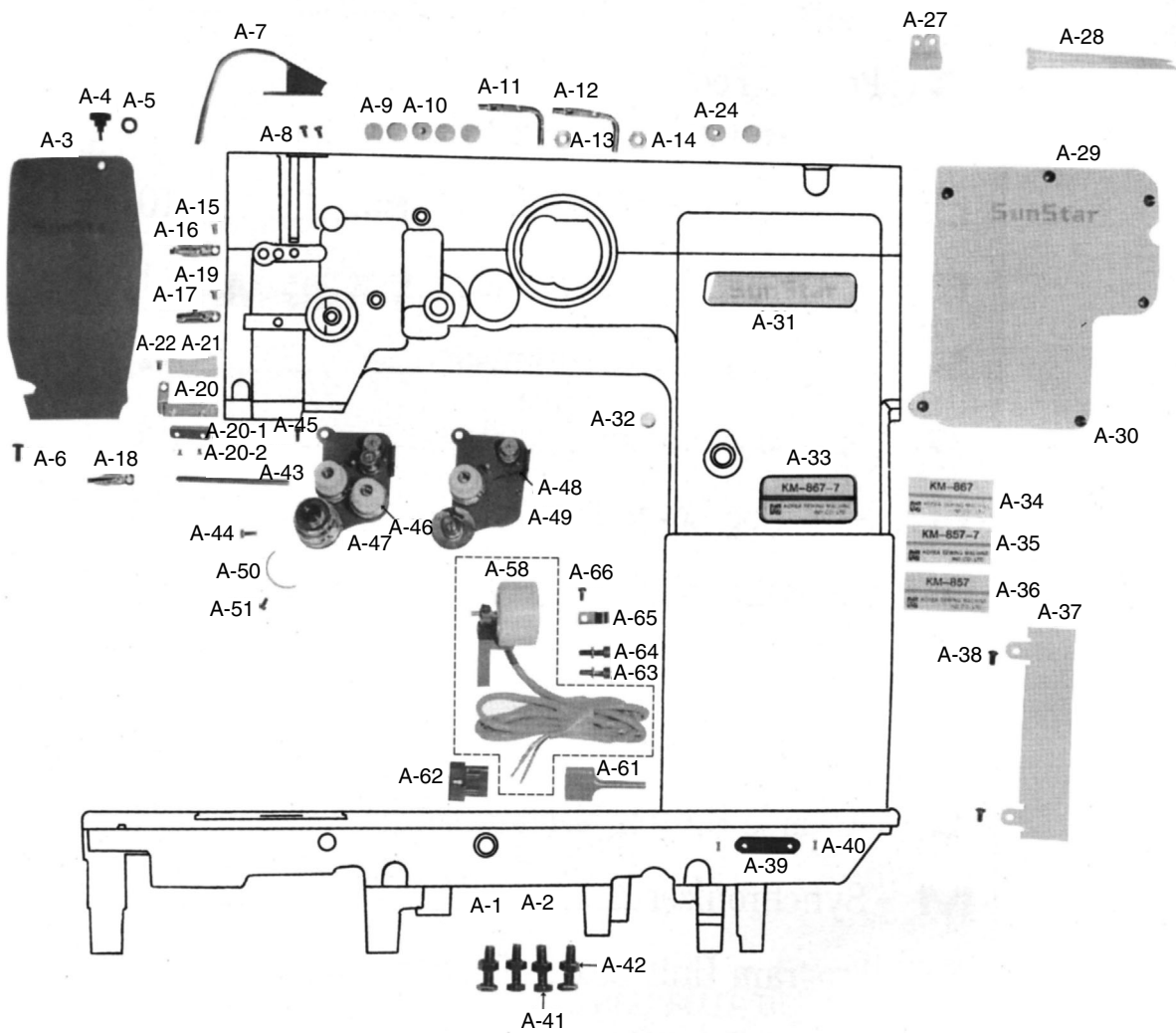
| Ref. No. | Parts No.        | Note    | Name of Parts                | 품 명                         | Q' ty | Assembly No. |
|----------|------------------|---------|------------------------------|-----------------------------|-------|--------------|
| A-1      | AS - 005069 - 00 | C,D     | Arm, Arm Base, Bed           | 암, 아암받침, 베드(조)              | 1     |              |
| A-2      | AS - 005070 - 00 | C-1,D-1 | Arm, Arm Base, Bed           | 암, 아암받침, 베드(조)              | 1     |              |
| A-3      | 01-006A-7500     |         | Face Plate                   | 면판                          | 1     |              |
| A-4      | 01-007S-7500     |         | Screw(Upper) For A-3         | 면판 죄나사(상)                   | 1     |              |
| A-5      | 01-007W-7400     |         | Washer(Upper) For A-3        | 면판 와셔                       | 1     |              |
| A-6      | 01-009S-7500     |         | Screw(Lower) For A-3         | 면판 죄나사(하)                   | 1     |              |
| A-7      | GP - 013234 - 00 |         | Thread Take Up Cover         | 실채기 커버                      | 1     |              |
| A-8      | SC - A170 - 4124 |         | Screw (9/64" n=40)           | 홈볼이 동근납작 작은나사 (9/64" n=40)  | 2     |              |
| A-9      | 44-021R-7400     |         | Rubber Cap                   | 베드 기름 마개                    | 5     |              |
| A-10     | 01-007R-8130     |         | Oil Cap                      | 고무마개(Hole)                  | 1     |              |
| A-11     | 01-010A-5607     | C,C-1   | Thread Retainer              | 윗실결이                        | 2     |              |
| A-12     | 01-010A-5607     | D,D-1   | Thread Retainer              | 윗실결이                        | 1     |              |
| A-13     | SN-0121-7400     | C,C-1   | Nut (15/64" n=28)            | 육각너트 (15/64" n=28)          | 2     |              |
| A-14     | SN-0121-7400     | D,D-1   | Nut (15/64" n=28)            | 육각너트 (15/64" n=28)          | 1     |              |
| A-15     | SC-0519-2302     |         | Screw (9/64" n=40)           | 홈볼이 동근접시 작은나사 (9/64" n=40)  | 1     |              |
| A-16     | 01-018A-7500     |         | Arm Thread Guide Plate (U)   | 암 실안내(상)                    | 1     |              |
| A-17     | 01-020A-7500     | C,C-1   | Arm Thread Guide Plate (M)   | 암 실안내(중)                    | 1     |              |
| A-18     | 01-022C-7400     | D,D-1   | Arm Thread Guide Plate (M)   | 암 실안내(중)                    | 1     |              |
| A-19     | SC-0519-2302     |         | Screw (9/64" n=40)           | 홈볼이 동근접시 작은나사 (9/64" n=40)  | 1     |              |
| A-20     | 01-022A-7500     |         | Arm Thread Guide Plate (L)   | 암 실안내(하)                    | 1     |              |
| A-20-1   | 01-024A-7500     |         | Felt For Upper Thread Supply | 윗실 헬트잡이                     | 1     |              |
| A-20-2   | SC-0536-7500     |         | Screw (3/32" n=56)           | 홈볼이 동근납작 작은나사 (3/32" n=56)  | 2     |              |
| A-21     | 44-024M-7500     |         | Felt For Upper Thread Supply | 윗실 급유 헬트                    | 1     |              |
| A-22     | SC-0519-2302     |         | Screw (9/64" n=40)           | 홈볼이 동근접시 작은나사 (9/64" n=40)  | 1     |              |
| A-24     | 44-008M-7500     |         | Oil Seat                     | 오일 시트                       | 1     |              |
| A-27     | 01-009R-2700     | C,D     | Cable Holder (6N)            | 케이블 잡이A (6N)                | 3     |              |
| A-28     | 02-003A-2700     | C,D     | Band Clip                    | 나이론 클립                      | 5     |              |
| A-29     | 01-038A-7500     |         | Back Cover Plate             | 뒷뚜껑                         | 1     |              |
| A-30     | SC-0179-3710     |         | Screw (11/64" n=40)          | 홈볼이 동근납작 작은나사 (11/64" n=40) | 3     |              |
| A-31     | 01-010M-2350     |         | Bland Mark                   | 상표 마크(암부)                   | 1     |              |
| A-32     | 06-001C-7400     |         | Oil Cap                      | 피이드 조절기 구멍 마개               | 1     |              |

**NOTE:**

- ① C=KM-867-7
- C-1=KM-867
- D=KM-857-7
- D-1=KM-857

# A

## Machine Body & Threading Mechanism 외장품 및 실 관계





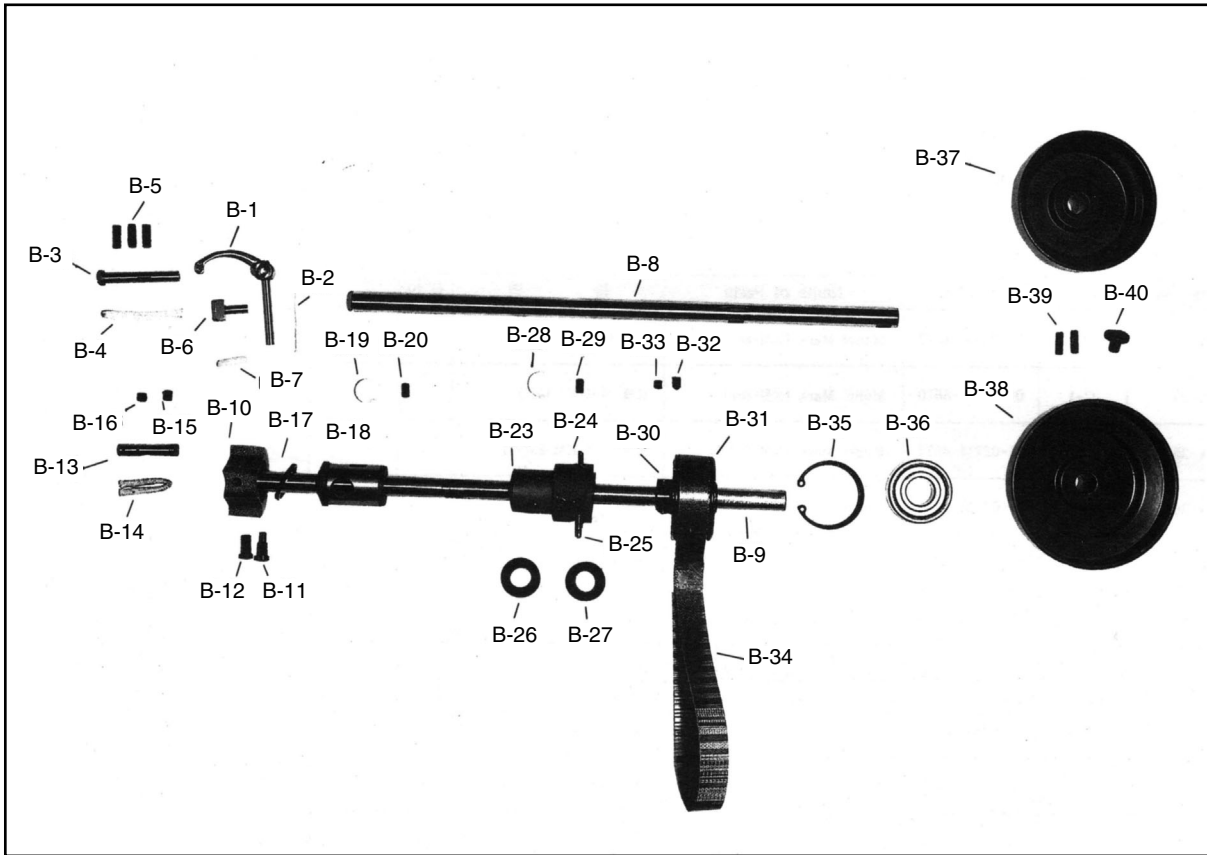
| Ref. No. | Parts No.    | Note | Name of Parts                     | 품 명                         | Q' ty | Assembly No. |
|----------|--------------|------|-----------------------------------|-----------------------------|-------|--------------|
| A-33     | 01-024A-8677 | C    | Model Mark (KM-867-7)             | 모델 마크(KM-867-7)             | 1     |              |
| A-34     | 01-025A-8670 | C-1  | Model Mark (KM-867)               | 모델 마크(KM-867)               | 1     |              |
| A-35     | 01-027M-8577 | D    | Model Mark (KM-857-7)             | 모델 마크(KM-857-7)             | 1     |              |
| A-36     | 01-026M-8570 | D-1  | Model Mark (KM-857)               | 모델 마크(KM-857)               | 1     |              |
| A-37     | 01-030A-8677 | C,D  | Cable Cover                       | 케이블 커버                      | 1     |              |
| A-38     | SC-0175-1230 | C,D  | Screw (11/64" n=40)               | 홈볼이 납작 작은나사 (11/64" n=40)   | 2     |              |
| A-39     | 01-035P-1370 |      | Machine Number Plate              | 번호판                         | 1     |              |
| A-40     | 01-035P-7400 |      | Pin                               | 번호판 핀                       | 2     |              |
| A-41     | SC-0329-8130 |      | Screw (M8×1.25)                   | 육각 보울트(M8 × 1.25)           | 4     |              |
| A-42     | 01-014C-8130 |      | Nut For A-41                      | 베드받침 너트(M8 × P1.25 3종)      | 4     |              |
| A-43     | 40-010A-5607 |      | Tension Release Bar               | 사절 실늑추기 축                   | 1     |              |
| A-44     | SC-0158-3710 |      | Screw (9/64" n=40)                | 홈볼이 납작 작은나사 (9/64" n=40)    | 1     |              |
| A-45     | SC-0179-3710 |      | Screw (11/64" n=40)               | 홈볼이 둥근납작 작은나사 (11/64" n=40) | 1     |              |
| A-46     | 40-002A-7507 | C    | Thread Tension Control Ass'y      | 실조절 장치(조)                   | 1     |              |
| A-47     | 40-002A-7500 | C-1  | Thread Tension Control Ass'y      | 실조절 장치(조)                   | 1     |              |
| A-48     | 40-002A-8577 | D    | Thread Tension Control Ass'y      | 실조절 장치(조)                   | 1     |              |
| A-49     | 40-002A-8570 | D-1  | Thread Tension Control Ass'y      | 실조절 장치(조)                   | 1     |              |
| A-50     | 01-019C-7400 |      | Stopper For Thread Take-Up Spring | 실조절 장치 스톱퍼                  | 1     |              |
| A-51     | SC-0531-2302 |      | Screw (9/64" n=40)                | 홈볼이 둥근납작 작은나사 (9/64" n=40)  | 1     |              |
| A-58     | 40-006A-7507 | C,D  | Tension Release Solenoid Ass'y(4) | 실늑추기 솔레노이드(조)               | 1     |              |
| A-61     | 17-436C-7907 | C,D  | Tube For A-58                     | 사각 튜브(소)                    | 1     |              |
| A-62     | 08-010B-3701 | C,D  | Plug For A-58                     | 플러그 1490P1 (백색)             | 1     |              |
| A-63     | SC-0162-5607 | C,D  | Screw (M5×0.8)                    | 육각구멍볼이 보울트 (M5×0.8)         | 2     |              |
| A-64     | 07-011W-1230 | C,D  | Washer For A-58                   | 가마잡이 와셔                     | 2     |              |
| A-65     | 40-014M-7507 | C,D  | Cable Holder                      | 케이블 잡이                      | 1     |              |
| A-66     | SC-0531-2302 | C,D  | Screw (9/64" n=40)                | 홈볼이 둥근납작 작은나사 (9/64" n=40)  | 1     |              |

**NOTE:**

- ① C=KM-867-7
- C-1=KM-867
- D=KM-857-7
- D-1=KM-857

# B

## Upper Shaft Mechanism 상축 관계



| Ref. No. | Parts No.    | Note    | Name of Parts               | 품명                       | Q' ty | Assembly No. |
|----------|--------------|---------|-----------------------------|--------------------------|-------|--------------|
| B-1      | 08-103A-7500 |         | Thread Take-Up Lever        | 실채기(3)                   | 1     |              |
| B-2      | 44-0000-1234 |         | Oil Wick                    | 유심                       | 1     |              |
| B-3      | 08-101A-8130 |         | Hinge Pin For B-1           | 실채기 힌지핀                  | 1     |              |
| B-4      | 44-0000-1230 |         | Oil Wick                    | 유심                       | 1     |              |
| B-5      | SC-0508-1230 |         | Screw (15/64" n=28)         | 홈볼이 멈춤나사(15/64" n=28)    | 3     |              |
| B-6      | 02-103A-740L |         | Thread Take-Up Lever Holder | 실채기 잡이                   | 1     |              |
| B-7      | 06-033M-7400 |         | Wick For B-6                | 절환기 헬트                   | 1     |              |
| B-8      | 02-101A-7507 | C,D     | Upper Shaft(T)              | 상축                       | 1     |              |
| B-9      | 02-101A-7500 | C-1,D-1 | Upper Shaft(S)              | 상축                       | 1     |              |
| B-10     | 02-105A-7400 |         | Link Cam                    | 링크 캠                     | 1     |              |
| B-11     | SC-0123-1230 |         | Screw (9/32" n=28)          | 홈볼이 납작 작은나사(9/32" n=28)  | 1     |              |
| B-12     | SC-0124-7400 |         | Screw (9/32" n=28)          | 홈볼이 납작 작은나사(9/32" n=28)  | 1     |              |
| B-13     | PN-000277-00 |         | Needle Bar Crank Shaft      | 링크 캠 핀                   | 1     |              |
| B-14     | 44-0000-1230 |         | Oil Wick                    | 유심                       | 1     |              |
| B-15     | SC-A308-4517 |         | Screw (1/4" n=40)           | 육각구멍볼이 멈춤나사(1/4" n=40)   | 1     |              |
| B-16     | SC-0129-7400 |         | Screw (1/4" n=40)           | 홈볼이 멈춤나사(1/4" n=40)      | 1     |              |
| B-18     | 02-009A-7500 |         | Upper Shaft Bushing (F)     | 상축 앞 붓싱                  | 1     |              |
| B-19     | 02-009M-7400 |         | Felt (A) For B-18           | 상축 앞 붓싱 헬트               | 1     |              |
| B-20     | SC-0507-1230 |         | Screw (15/64" n=28)         | 홈볼이 멈춤나사(15/64" n=28)    | 1     |              |
| B-23     | 02-012A-7500 |         | Upper Shaft Bushing (M)     | 상축 중붓싱                   | 1     |              |
| B-24     | 44-012P-7500 |         | Oil Tube Pin(A) For B-23    | 상축 중붓싱 오일 튜브핀(A)         | 3     |              |
| B-25     | 44-013P-7500 |         | Oil Tube Pin(B) For B-23    | 상축 중붓싱 오일 튜브핀(B)         | 1     |              |
| B-26     | 44-010M-7500 |         | Oil Seal(L) For B-23        | 상축 중붓싱 오일실(좌)            | 1     |              |
| B-27     | 44-011M-7500 |         | Oil Seal(R) For B-23        | 상축 중붓싱 오일실(우)            | 1     |              |
| B-28     | 02-009M-7400 |         | Felt(A) For B-23            | 상축 앞 붓싱 헬트               | 1     |              |
| B-29     | SC-0507-1230 |         | Screw (15/64" n=28)         | 홈볼이 멈춤나사(15/64" n=28)    | 1     |              |
| B-30     | 02-002A-8670 |         | Timing Belt Pulley (Upper)  | 타이밍 풀리(상)                | 1     |              |
| B-31     | 02-015C-7400 |         | Side Ring                   | 후렌지                      | 2     |              |
| B-32     | SC-A117-4417 |         | Screw (1/4" n=40)           | 육각구멍볼이 멈춤나사(1/4" n=40)   | 1     |              |
| B-33     | SC-A308-4517 |         | Screw (1/4" n=40)           | 육각구멍볼이 멈춤나사(1/4" n=40)   | 1     |              |
| B-34     | 02-001A-8270 |         | Timing Belt                 | 타이밍 벨트                   | 1     |              |
| B-35     | 02-018G-7400 |         | Stop Ring(C)                | 베어링 스톱링(47)              | 1     |              |
| B-36     | 02-019A-7400 |         | Bearing (6204 ZZ)           | 6204 베어링                 | 1     |              |
| B-37     | 02-020A-8677 | C,D     | Pulley (T)                  | 풀리                       | 1     |              |
| B-38     | 02-020A-8670 | C-1,D-1 | Pulley(N)                   | 풀리(비사절)                  | 1     |              |
| B-39     | SC-0150-2500 |         | Screw (15/64" n=40)         | 홈볼이 납작 작은나사(15/64" n=40) | 1     |              |
| B-40     | SC-0188-1230 | D,D-1   | Screw (5/16" n=24)          | 홈볼이 바인딩 작은나사(5/16" n=24) | 1     |              |

### NOTE:

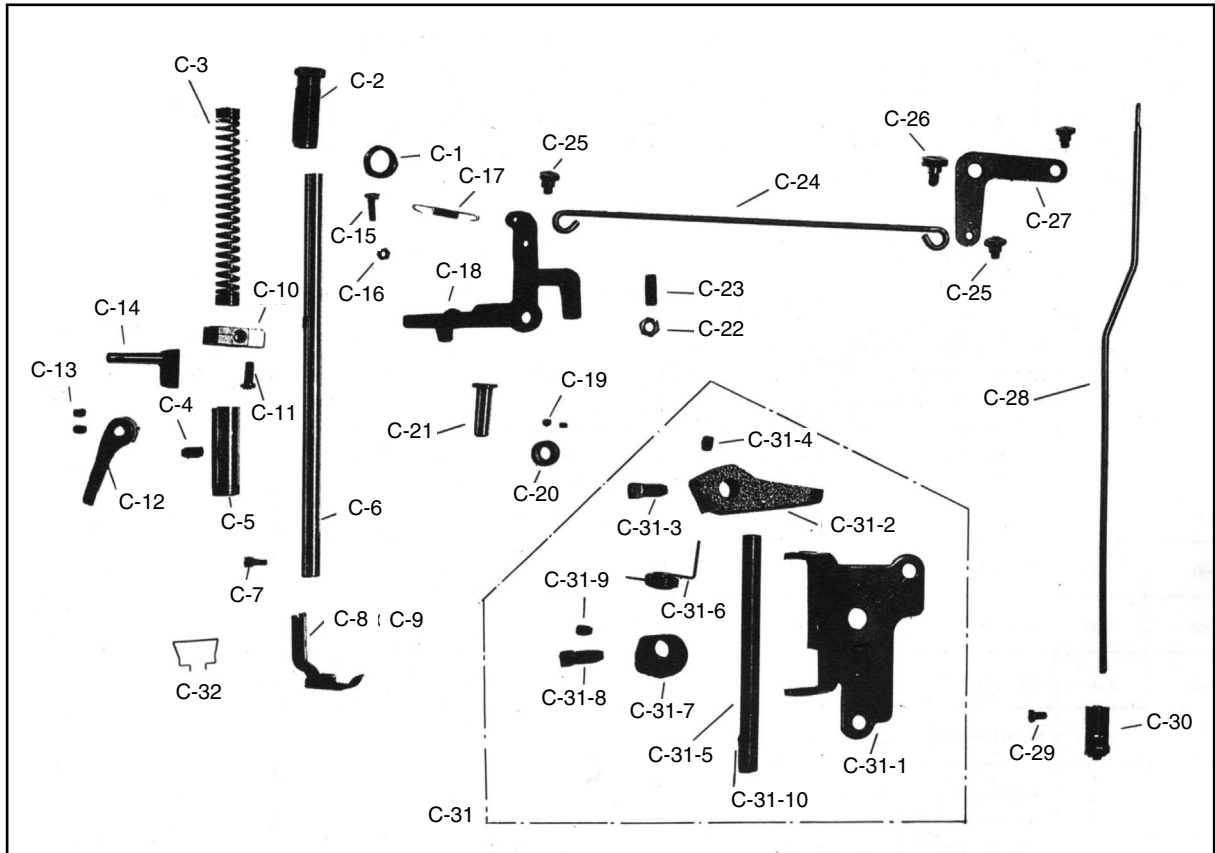
- ① C=KM-867-7
- C-1=KM-867
- D=KM-857-7
- D-1=KM-857





# Presser Foot & knee Lifting Mechanism

## 노루발 및 무릎 올림 관계



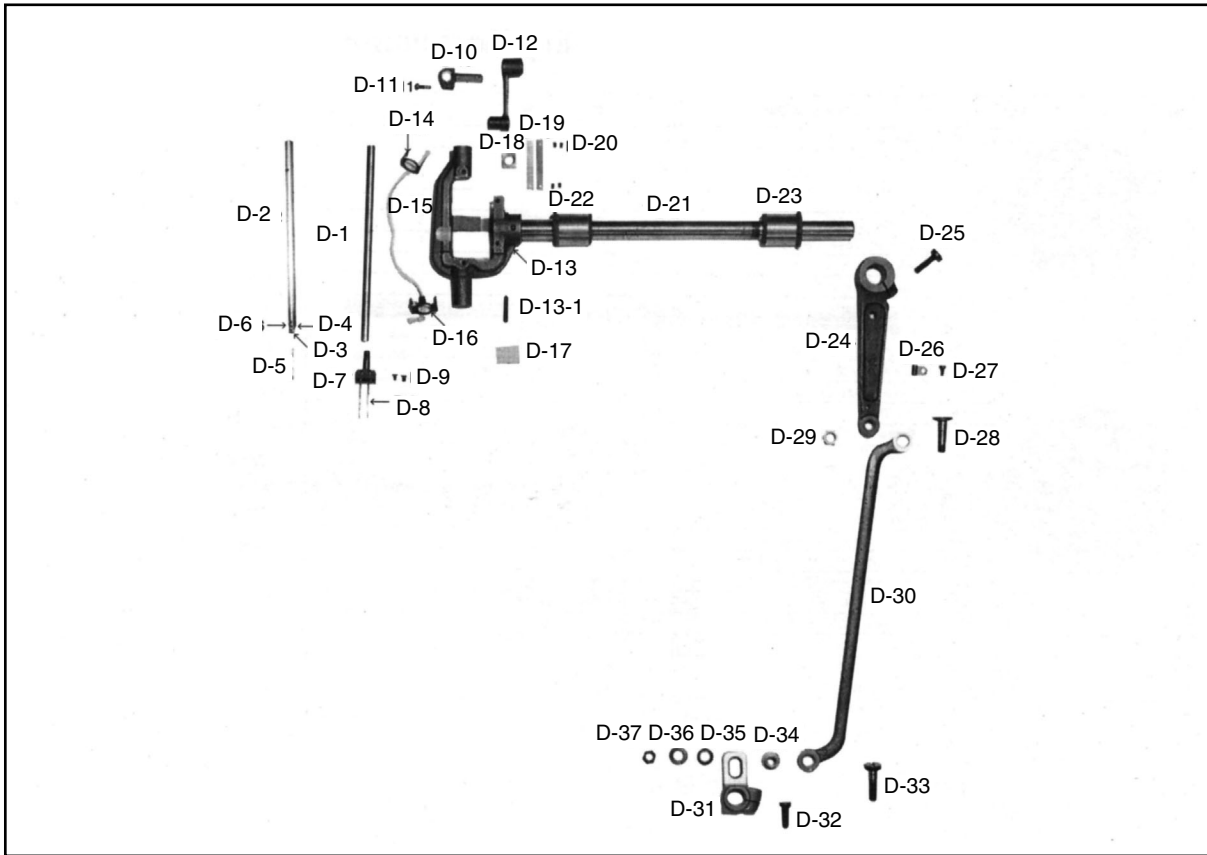
| Ref. No. | Parts No.    | Note  | Name of Parts                        | 품명                        | Q'ty | Assembly No.                    |
|----------|--------------|-------|--------------------------------------|---------------------------|------|---------------------------------|
| C-1      | SN-0100-3400 |       | Nut (9/16" n=20)                     | 육각너트(9/16" n=20)          | 1    | C-31<br>Knee Lifter<br>Assembly |
| C-2      | SC-0367-3400 |       | Screw (9/16" n=20)                   | 홈볼이 납작 작은나사(9/16" n=20)   | 1    |                                 |
| C-3      | 05-004A-8570 |       | Spring For C-2                       | 압력 조절 스프링                 | 1    |                                 |
| C-4      | SC-0507-1230 |       | Screw (15/64" n=28)                  | 홈볼이 납작 작은나사(9/64" n=40)   | 1    |                                 |
| C-5      | 05-001A-7500 |       | Presser Bar Bushing(L)               | 누름대 bushes                | 1    |                                 |
| C-6      | 05-101A-5607 |       | Presser Bar                          | 누름대                       | 1    |                                 |
| C-7      | SC-0315-2302 |       | Screw (9/64" n=40)                   | 홈볼이 납작 작은나사(9/64" n=40)   | 1    |                                 |
| C-8*     | 05-110A-8670 | C,C-1 | Presser Foot                         | 노루발 3/32" (통)             | 1    |                                 |
| C-9      | 05-001A-8170 | D,D-1 | Presser Foot                         | 노루발                       | 1    |                                 |
| C-10     | GP-013204-00 |       | Presser Bar Holder                   | 누름대 잡이                    | 1    |                                 |
| C-11     | SC-0174-1230 |       | Screw (11/64" n=40)                  | 홈볼이 납작 작은나사(11/64" n=40)  | 1    |                                 |
| C-12     | 43-001A-6402 |       | Presser Bar Lifter                   | 누름대 올리기                   | 1    |                                 |
| C-13     | SC-0317-2700 |       | Screw (15/64" n=28)                  | 육각7면볼이 멈춤나사 (15/64" n=28) | 2    |                                 |
| C-14     | 43-001A-7500 |       | Presser Bar Lifter Crank             | 누름대 올리기 크랭크               | 1    |                                 |
| C-15     | SC-0528-1230 |       | Screw (9/64" n=40)                   | 홈볼이 둥근납작 작은나사(9/64" n=40) | 1    |                                 |
| C-16     | 11-017S-7500 |       | Nut For C-17                         | 누름대 올림 레버 스프링 너트          | 1    |                                 |
| C-17     | 43-010G-7500 |       | Spring For Presser Bar Lifter Lever  | 누름대 올림 레버                 | 1    |                                 |
| C-18     | 43-006A-7500 |       | Presser Bar Lifter Lever             | 누름대 올리기 레버                | 1    |                                 |
| C-19     | SC-0113-3400 |       | Screw (11/64" n=40)                  | 홈볼이 멈춤나사(11/64" n=40)     | 2    |                                 |
| C-20     | 43-008A-7500 |       | Collar For C-21                      | 누름대 올리기 레버축 카라            | 1    |                                 |
| C-21     | 43-007A-7500 |       | Presser Bar Lifter Lever Stud        | 누름대 올리기 레버축               | 1    |                                 |
| C-22     | 43-005C-7500 |       | Nut For C-18                         | 누름대 올리기 레버지너트             | 2    |                                 |
| C-23     | SC-0148-2302 |       | Screw (9/32" n=28)                   | 홈볼이 멈춤나사(9/32" n=28)      | 1    |                                 |
| C-24     | 43-015A-7500 |       | Knee Lifter Connecting Rod           | 무릎 올림 연결로드                | 1    |                                 |
| C-25     | 43-017S-7500 |       | Stud Screw For C-24                  | 무릎 올림 연결 로드 단나사           | 3    |                                 |
| C-26     | 43-014S-7500 |       | Stud Screw For C-27                  | 무릎 올림 레버 단나사              | 1    |                                 |
| C-27     | 43-013A-7500 |       | Knee Lifter Lever                    | 무릎 올림 레버                  | 1    |                                 |
| C-28     | 43-016A-8670 |       | Knee Lifter Bar                      | 무릎 올림 봉                   | 1    |                                 |
| C-29     | SC-0542-1230 |       | Screw (11/64" n=40)                  | 홈볼이 멈춤나사(11/64" n=40)     | 1    |                                 |
| C-30     | 43-015A-5607 |       | Knee Lifting Roller Bracket Assembly | 무릎 올림 봉 로울러(조)            | 1    |                                 |
| C-31     | 43-018A-7500 |       | Knee Lifter Assembly                 | 무릎 올림(조)                  | 1    |                                 |
| C-31-1   | 43-028A-8130 |       | Lever Shaft Bracket                  | 레버축 브라켓                   | 1    |                                 |
| C-31-2   | 43-026A-7500 |       | Knee Lifter Rock Bar Lever           | 무릎 올림 봉 받침레버              | 1    |                                 |
| C-31-3   | 43-026S-8130 |       | Screw (A) For C-31-2                 | 무릎 올림 레버 고정나사             | 1    |                                 |
| C-31-4   | 43-027S-8130 |       | Screw (B) For C-31-2                 | 무릎 올림 레버 고정나사(소)          | 1    |                                 |
| C-31-5   | 43-029A-7500 |       | Knee Lifter Rock Bar Lever Shaft     | 무릎 올림 봉 받침레버축             | 1    |                                 |
| C-31-6   | 43-027G-8130 |       | Return Spring For C-31-5             | 레버축 리턴 스프링                | 1    |                                 |
| C-31-7   | 43-027A-8130 |       | Lever Shaft Stopper Collar           | 레버축 스톱퍼 카라                | 1    |                                 |
| C-31-8   | SC-0107-4111 |       | Screw (M6×1.0)                       | 육각볼트(M6×1.0)              | 1    |                                 |
| C-31-9   | 43-027S-8130 |       | Screw (B) For C-31-7                 | 무릎 올림 레버 고정나사(소)          | 1    |                                 |
| C-31-10  | 43-030P-8130 |       | Lever Shaft Guide Pin                | 레버축 안내핀                   | 1    |                                 |
| C-32     | 01-101C-7500 |       | Safety Guide                         | 안전가이드(비사절)                | 1    |                                 |

### NOTE:

- ① C=KM-867-7  
C-1=KM-867  
D=KM-857-7  
D-1=KM-857
- ② The "\*" Mark is Option Parts

# D

## Needle Bar Rocking Mechanism 바늘대 요동 관계



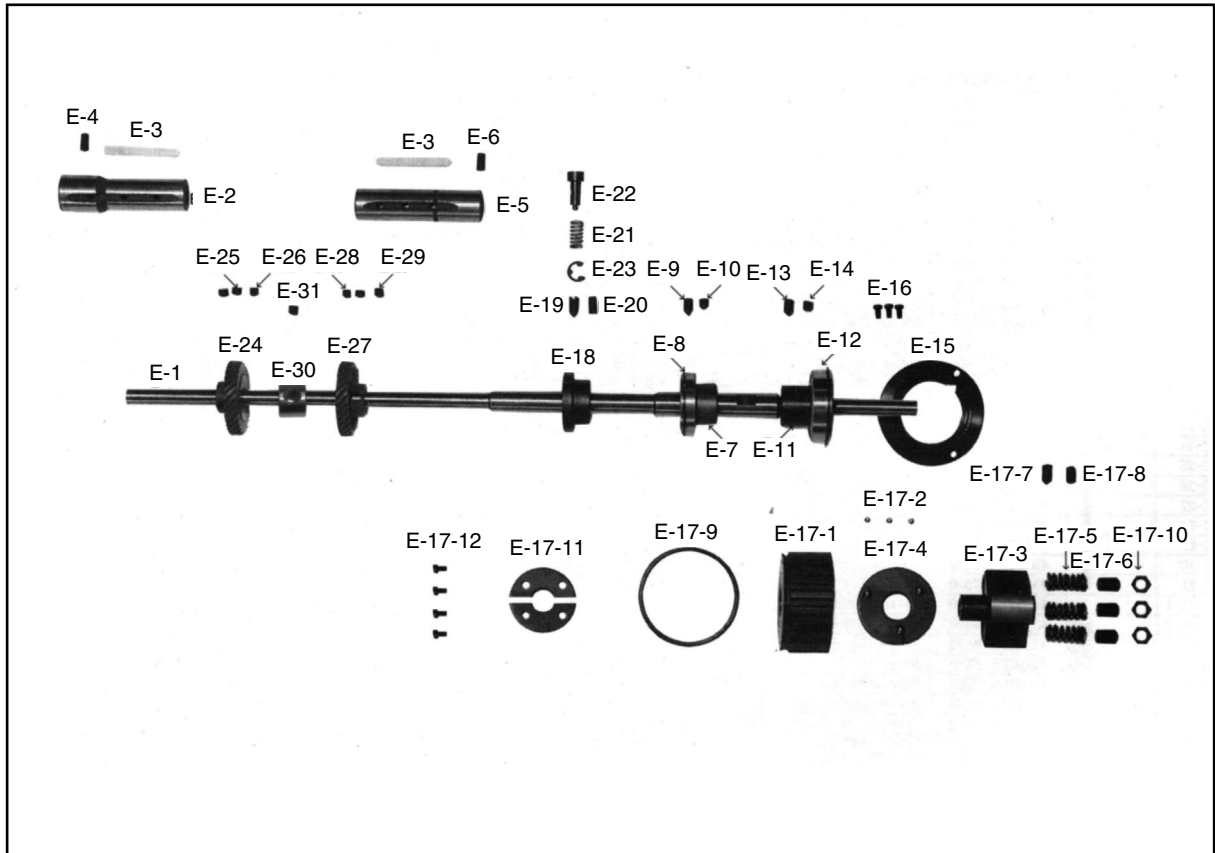
| Ref. No. | Parts No.    | Note  | Name of Parts                     | 품명                        | Q'ty | Assembly No. |
|----------|--------------|-------|-----------------------------------|---------------------------|------|--------------|
| D-1      | 04-001A-7500 | C.C-1 | Needle Bar                        | 바늘대                       | 1    |              |
| D-2      | 04-101A-8170 | D.D-1 | Needle Bar                        | 바늘대                       | 1    |              |
| D-3      | GP-011730-00 | D.D-1 | Needle Bar Thread Guide           | 바늘대 실결이                   | 1    |              |
| D-4      | SC-0125-5607 | D.D-1 | Screw (3/32" n=56)                | 훅볼이 바인딩 작은나사(3/32" n=56)  | 1    |              |
| D-5      |              | D.D-1 | Needle                            | 바늘                        | 1    |              |
| D-6      | SC-A131-4522 | D.D-1 | Screw (1/8" n=44)                 | 훅볼이 납작 작은나사(1/8" n=44)    | 1    |              |
| D-7*     | 02-121A-7400 | C.C-1 | Needle Clamp 3/32                 | 침지 3/32                   | 1    |              |
| D-8      |              | C.C-1 | Needle                            | 바늘                        | 2    |              |
| D-9      | SC-0160-5607 | C.C-1 | Screw (9/64" n=40)                | 훅볼이 둥근납작 작은나사(9/64" n=40) | 2    |              |
| D-10     | 04-102A-7400 |       | Needle Bar Holder                 | 바늘대잡이                     | 1    |              |
| D-11     | SC-0158-3710 |       | Screw (9/64" n=40)                | 훅볼이 납작 작은나사(9/64" n=40)   | 1    |              |
| D-12     | 04-004A-7400 |       | Needle Bar Crank                  | 바늘대 크랭크                   | 1    |              |
| D-13     | AS-004803-00 |       | Needle Bar Frame                  | 바늘대 후레임                   | 1    |              |
| D-13-1   | 04-009P-7400 |       | Taper Pin                         | 바늘대 후레임 고정핀               | 1    |              |
| D-14     | 04-012C-7400 |       | Needle Bar Wick Holder (Upper)    | 요동축 유심잡이(상)               | 1    |              |
| D-15     | 44-0000-1230 |       | Oil Wick                          | 유심                        | 1    |              |
| D-16     | 44-070A-7500 |       | Needle Bar Wick Holder (Lower)    | 바늘대 유심잡이(하)               | 1    |              |
| D-17     | 44-107M-7900 |       | Felt For Needle Bar Frame         | 바늘대 섬유 헬트(A)              | 1    |              |
| D-18     | 04-105A-7400 |       | Needle Bar Guide Slide Block      | 바늘대 안내블럭                  | 1    |              |
| D-19     | 04-107A-7400 |       | Needle Bar Guide Plate            | 보강판                       | 2    |              |
| D-20     | SC-0116-7400 |       | Screw (3/32" n=56)                | 훅볼이 둥근침지 작은나사(3/32" n=56) | 4    |              |
| D-21     | 04-110A-7400 |       | Needle Bar Rock Shaft             | 요동축                       | 1    |              |
| D-22     | 04-111A-7400 |       | Needle Bar Rock Shaft Bushing (F) | 요동축 앞부싱                   | 1    |              |
| D-23     | 04-114A-7400 |       | Needle Bar Rock Shaft Bushing (R) | 요동축 뒷부싱                   | 1    |              |
| D-24     | 04-119A-7400 |       | Needle Bar Connecting Rod         | 바늘대 요동축 연결로드              | 1    |              |
| D-25     | SC-020S-7400 |       | Screw For D-24                    | 요동로드 쥘나사                  | 1    |              |
| D-26     | 04-021C-7400 |       | Wick Supporter                    | 유심잡이(2-51)                | 1    |              |
| D-27     | SC-0531-2302 |       | Screw (9/64" n=40)                | 훅볼이 둥근납작 작은나사(9/64" n=40) | 1    |              |
| D-28     | 04-016S-7400 |       | Stud Screw For D-24               | 요동링크 단나사                  | 1    |              |
| D-29     | SN-0109-3710 |       | Nut (5/16" n=24)                  | 육각너트(5/16" n=24)          | 1    |              |
| D-30     | 04-101A-8270 |       | Needle Bar Rock Link              | 바늘대 요동 링크                 | 1    |              |
| D-31     | 15-014A-8670 |       | Needle Bar Rock Crank             | 바늘대 요동 크랭크                | 1    |              |
| D-32     | SC-0523-7400 |       | Screw (1/4" n=28)                 | 훅볼이 넵비 작은나사(1/4" n=28)    | 1    |              |
| D-33     | 15-031A-5607 |       | Stud Screw For D-31               | 바늘대 요동 크랭크 단나사            | 1    |              |
| D-34     | 15-033A-5607 |       | Needle Bar Rock Crank Collar      | 바늘대 요동 크랭크 카라             | 1    |              |
| D-35     | 09-025W-8270 |       | Washer(B) For D-31                | 새들 쥘 나사 와셔                | 1    |              |
| D-36     | 15-035W-5607 |       | Spring Washer For D-31            | 바늘대 요동 크랭크 스프링 와셔         | 1    |              |
| D-37     | SN-0107-1230 |       | Nut (9/32" n=28)                  | 육각너트(9/32" n=28)          | 1    |              |

### NOTE:

- ① C=KM-867-7  
C-1=KM-867  
D=KM-857-7  
D-1=KM-857
- ② The "\*" Mark is Option Parts

# E

## Lower Shaft Mechanism 하축 관계



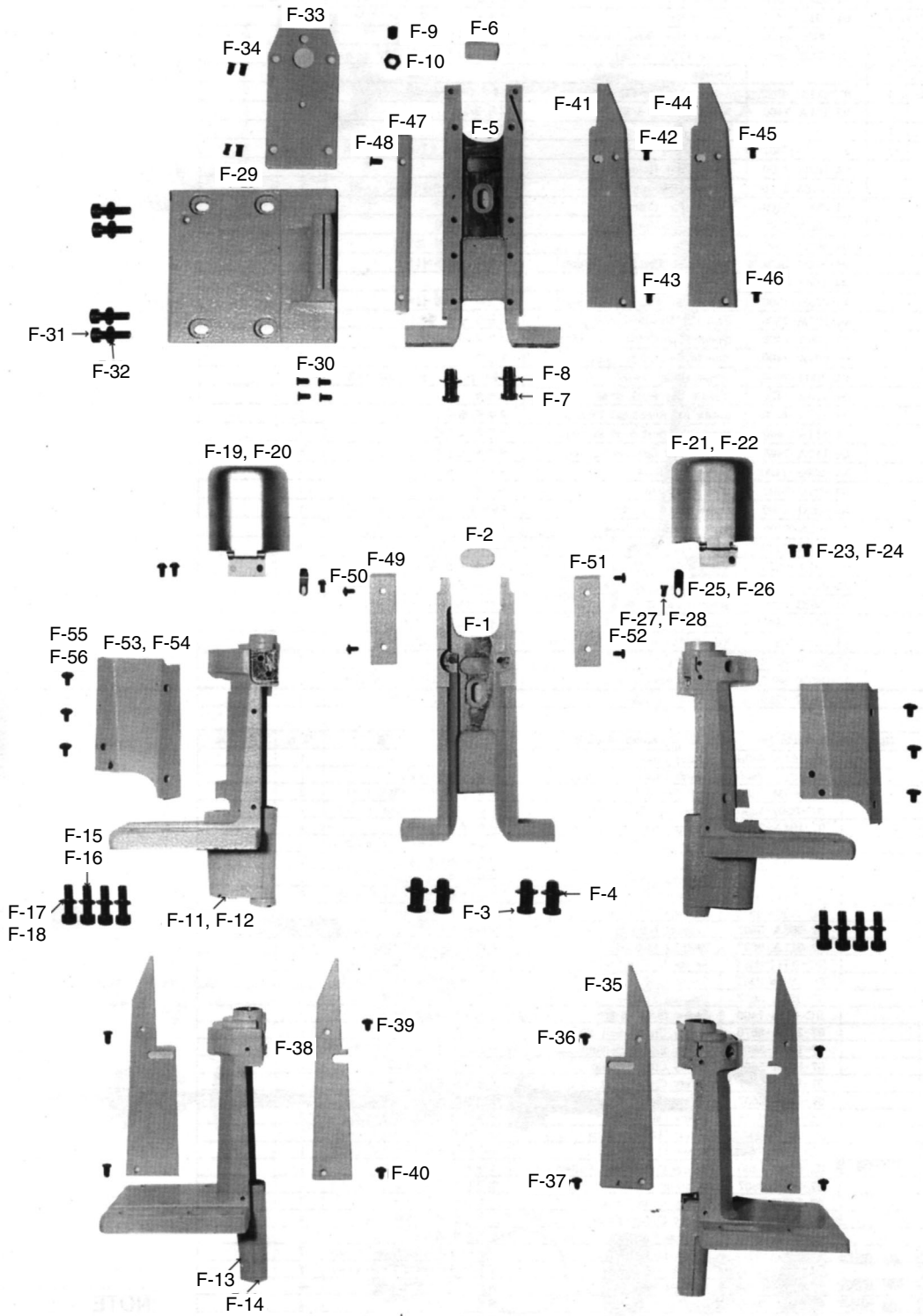
| Ref. No. | Parts No.    | Note  | Name of Parts                  | 품명                      | Q'ty | Assembly No. |
|----------|--------------|-------|--------------------------------|-------------------------|------|--------------|
| E-1      | 07-101A-8670 |       | Lower Shaft                    | 하축                      | 1    |              |
| E-2      | 07-102A-7400 |       | Lower Shaft Front Bushing      | 하축 전부싱 (표준)             | 1    |              |
| E-3      | 07-003M-7400 |       | Felt For E-2                   | 하축 앞 부싱 마감펠트(5-3)       | 2    |              |
| E-4      | SC-0507-1230 |       | Screw (15/64" n=28)            | 흡블이 멈춤나사 (15/64" n=28)  | 1    |              |
| E-5      | 07-104A-7500 |       | Lower Shaft Middle Bushing     | 하축 중부싱 (표준)             | 1    |              |
| E-6      | SC-0507-1230 |       | Screw (15/64" n=28)            | 흡블이 멈춤나사 (15/64" n=28)  | 1    |              |
| E-7      | 07-106A-7500 |       | Bearing Bushing                | 하축중 베어링 부싱              | 1    |              |
| E-8      | 07-007A-5607 |       | Bearing (6904NR)               | 하축중 베어링 (6904NR)        | 1    |              |
| E-9      | SC-A117-4417 |       | Screw (1/4" n=40)              | 육각구멍블이 멈춤나사 (1/4" n=40) | 1    |              |
| E-10     | SC-A308-4517 |       | Screw (1/4" n=40)              | 육각구멍블이 멈춤나사 (1/4" n=40) | 1    |              |
| E-11     | 07-008A-5607 |       | Bearing Bushing                | 하축후 베어링 부싱              | 1    |              |
| E-12     | 07-011A-5607 |       | Bearing (6004NR)               | 하축후 베어링 (6004NR)        | 1    |              |
| E-13     | SC-A117-4417 |       | Screw (1/4" n=40)              | 육각구멍블이 멈춤나사 (1/4" n=40) | 1    |              |
| E-14     | SC-A308-4517 |       | Screw (1/4" n=40)              | 육각구멍블이 멈춤나사 (1/4" n=40) | 1    |              |
| E-15     | 07-012A-5607 |       | Bearing Presser                | 하축후 베어링 누름판             | 1    |              |
| E-16     | SC-0155-7400 |       | Screw (9/64" n=40)             | 접시머리 볼트 (9/64" n=40)    | 3    |              |
| E-17-1   | 07-221A-8670 |       | Safety Clutch Belt Pulley      | 안전장치 벨트 풀리              | 1    |              |
| E-17-2   | 07-142A-5607 |       | Safety Clutch Driving Ball     | 안전장치 클러치 구동용 볼 7/3      | 3    |              |
| E-17-3   | 07-243A-5607 |       | Safety Clutch Collar           | 안전장치 카라 (K2553)         | 1    |              |
| E-17-4   | 07-144C-5607 |       | Safety Clutch Disc             | 안전장치 클러치판 (K2542)       | 1    |              |
| E-17-5   | 07-145G-5607 |       | Safety Clutch Spring           | 안전장치 스프링                | 3    |              |
| E-17-6   | SC-0356-4115 |       | Screw (M10×1.25)               | 흡블이 멈춤나사 (M10×1.25)     | 3    |              |
| E-17-7   | SC-A117-4417 |       | Screw (1/4" n=40)              | 육각구멍블이 멈춤나사 (1/4" n=40) | 1    |              |
| E-17-8   | SC-A308-4517 |       | Screw (1/4" n=40)              | 육각구멍블이 멈춤나사 (1/4" n=40) | 1    |              |
| E-17-9   | 02-015C-7400 |       | Safety Clutch Belt Pulley Ring | 후레치                     | 1    |              |
| E-17-10  | 07-148C-5607 |       | Nut For E-17-7                 | 안전장치 스프링 조정나사 너트        | 3    |              |
| E-17-11  | 07-149C-5607 |       | Safety Collar Washer           | 안전장치 카라 외셔              | 2    |              |
| E-17-12  | SC-A301-4119 |       | Safety Collar Washer Screw     | 안전장치 카라 외셔 나사           | 4    |              |
| E-18     | 07-006A-8670 |       | Ratchet For Safety Clutch      | 안전장치 래치트                | 1    |              |
| E-19     | SC-A117-4417 |       | Screw (1/4" n=40)              | 육각구멍블이 멈춤나사 (1/4" n=40) | 1    |              |
| E-20     | SC-A308-4517 |       | Screw (1/4" n=40)              | 육각구멍블이 멈춤나사 (1/4" n=40) | 1    |              |
| E-21     | 06-011G-8270 |       | Ratchet Button Spring          | 피드 조절 버튼 스프링            | 1    |              |
| E-22     | 07-009A-8670 |       | Ratchet Button                 | 래치트 버튼                  | 1    |              |
| E-23     | 06-033M-3800 |       | E-Ring(∅3)                     | 톱니 받침 블록 축 E링 3         | 1    |              |
| E-24     | GP-018248-01 | C.C-1 | Lower Shaft Spiral Gear        | 기어(대)                   | 1    |              |
| E-25     | SC-A308-4517 | C.C-1 | Screw (1/4" n=40)              | 흡블이 멈춤나사 (1/4" n=40)    | 2    |              |
| E-26     | SC-A117-4417 | C.C-1 | Screw (1/4" n=40)              | 흡블이 멈춤나사 (1/4" n=40)    | 2    |              |
| E-27     | GP-018248-01 |       | Lower Shaft Spiral Gear        | 기어(대)                   | 1    |              |
| E-28     | SC-0115-7400 |       | Screw (1/4" n=40)              | 흡블이 멈춤나사 (1/4" n=40)    | 1    |              |
| E-29     | SC-0129-7400 |       | Screw (1/4" n=40)              | 흡블이 멈춤나사 (1/4" n=40)    | 2    |              |
| E-30     | 06-054A-5700 |       | Vertical Feed Eccentric Cam    | 편심캠                     | 1    |              |
| E-31     | SC-A550-4517 |       | Screw (1/4" n=40)              | 흡블이 멈춤나사 (1/4" n=40)    | 1    |              |

### NOTE:

- ① C=KM-867-7  
C-1=KM-867  
D=KM-857-7  
D-1=KM-857

- ② The "\*" Mark is Option Parts

## Post & Saddle Mechanism 포스트 및 새들 관계





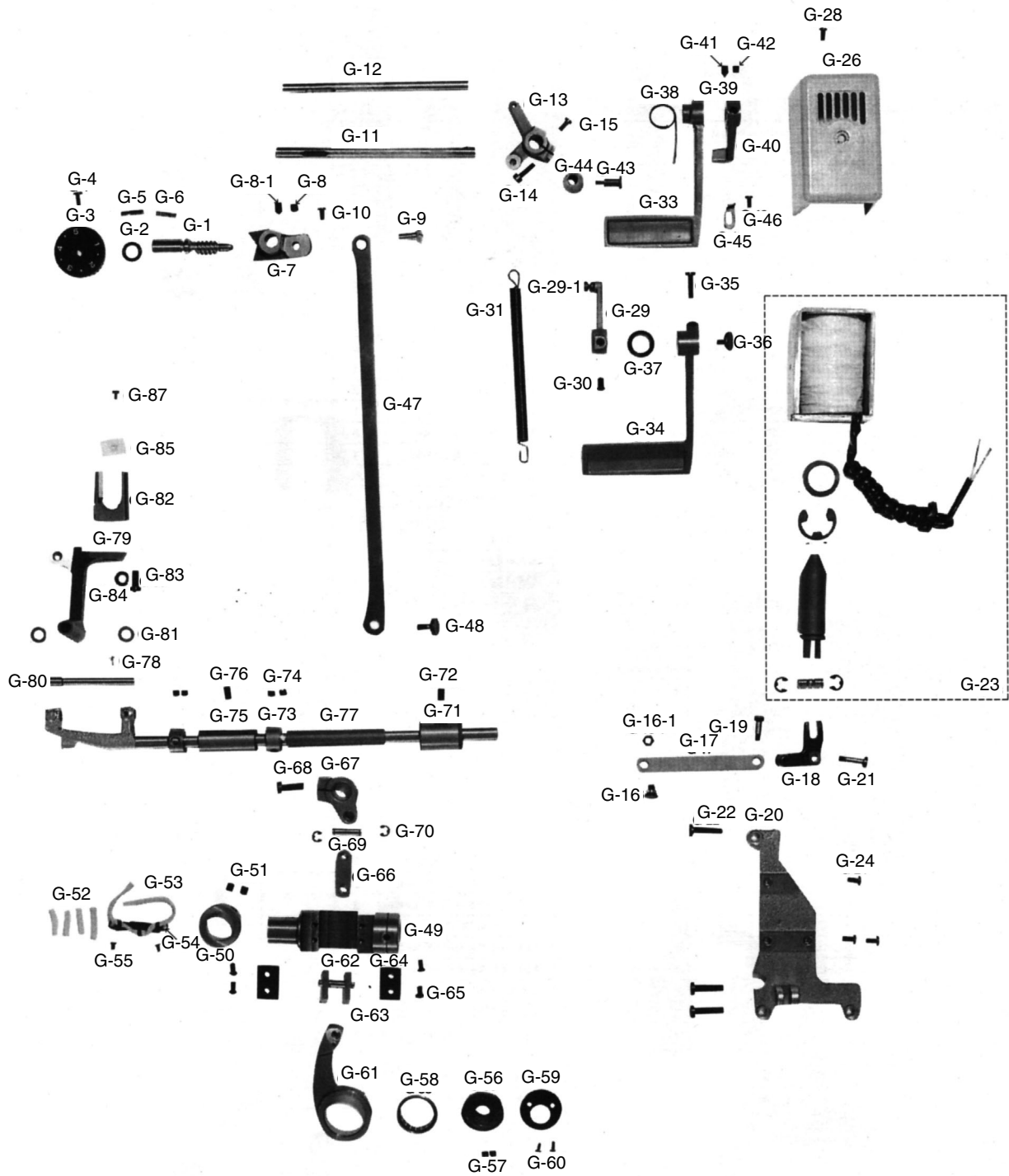
| Ref. No. | Parts No.    | Note  | Name of Parts                 | 품 명                         | Q' ty | Assembly No. |
|----------|--------------|-------|-------------------------------|-----------------------------|-------|--------------|
| F-1      | 09-002A-8670 | C,C-1 | Post                          | 포스트                         | 1     |              |
| F-2      | 44-026M-8670 | C,C-1 | Post Felt                     | 톱니 레버 급유 헬트                 | 1     |              |
| F-3      | SC-0344-8260 | C,C-1 | Screw (5/16" n=24)            | 홈볼이 둥근납작 작은나사 (5/16" n=24)  | 4     |              |
| F-4      | 09-025W-8270 | C,C-1 | Washer For Post               | 새들 접나사 와셔                   | 4     |              |
| F-5      | GP-017922-00 | D,D-1 | Post                          | 포스트                         | 1     |              |
| F-6      | 44-026M-8670 | D,D-1 | Post Felt                     | 톱니 레버 급유 헬트                 | 1     |              |
| F-7      | SC-0344-8260 | D,D-1 | Screw (5/16" n=24)            | 홈볼이 둥근납작 작은나사 (5/16" n=24)  | 2     |              |
| F-8      | 09-025W-8270 | D,D-1 | Washer For Post               | 새들 접나사 와셔                   | 2     |              |
| F-9      | SC-0504-1230 | D,D-1 | Screw (1/4" n=40)             | 홈볼이 멈춤나사 (1/4" n=40)        | 1     |              |
| F-10     | SN-0116-3400 | D,D-1 | Nut (1/4" n=40)               | 육각너트 (1/4" n=40)            | 1     |              |
| F-11     | 09-023A-8677 | C     | Saddle                        | 흑받침                         | 2     |              |
| F-12     | 09-023A-8577 | D     | Saddle                        | 흑받침                         | 1     |              |
| F-13     | 09-023A-8670 | C-1   | Saddle                        | 흑받침                         | 2     |              |
| F-14     | 09-023A-8570 | D-1   | Saddle                        | 흑받침                         | 1     |              |
| F-15     | SC-0108-2350 | C,C-1 | Screw (M6)                    | 육각구멍볼이 볼트 (M6)              | 8     |              |
| F-16     | SC-0501-2302 | D,D-1 | Screw (M6)                    | 육각구멍볼이 볼트 (M6)              | 4     |              |
| F-17     | 01-020W-2350 | C,C-1 | Washer For Saddle             | 포크 접나사 와셔                   | 12    |              |
| F-18     | 06-051W-7400 | D,D-1 | Washer For Saddle             | 포크 접나사 와셔                   | 12    |              |
| F-19     | 09-046A-8670 | C-1   | Hook Cover                    | 흑커버(조)                      | 2     |              |
| F-20     | 09-046A-8670 | D-1   | Hook Cover                    | 흑커버(조)                      | 1     |              |
| F-21     | AS-003077-00 | C     | Hook Cover                    | 흑커버(조)                      | 2     |              |
| F-22     | AS-003077-00 | D     | Hook Cover                    | 흑커버(조)                      | 1     |              |
| F-23     | SC-A170-4124 | C,C-1 | Screw (9/64" n=40)            | 홈볼이 바인딩 작은나사 (9/64" n=40)   | 4     |              |
| F-24     | SC-A170-4124 | D,D-1 | Screw (9/64" n=40)            | 홈볼이 바인딩 작은나사 (9/64" n=40)   | 2     |              |
| F-25     | 09-049S-8670 | C,C-1 | Hook Cover Stopper            | 흑커버 스토퍼                     | 2     |              |
| F-26     | 09-049S-8670 | D,D-1 | Hook Cover Stopper            | 흑커버 스토퍼                     | 1     |              |
| F-27     | SC-0549-2302 | C,C-1 | Screw (1/8" n=44)             | 홈볼이 둥근납작 작은나사 (1/8" n=44)   | 2     |              |
| F-28     | SC-0549-2302 | D,D-1 | Screw (1/8" n=44)             | 홈볼이 둥근납작 작은나사 (1/8" n=44)   | 1     |              |
| F-29     | 09-051A-8570 | D,D-1 | Post Support                  | 포스트 받침                      | 1     |              |
| F-30     | SC-0179-3710 | D,D-1 | Screw (11/64" n=40)           | 홈볼이 둥근납작 작은나사 (11/64" n=40) | 4     |              |
| F-31     | SC-0108-2350 | D,D-1 | Screw (M6)                    | 육각 구멍볼이 보울트(M6)             | 4     |              |
| F-32     | 06-051W-7400 | D,D-1 | Washer For Post Support Guide | 포크 접나사 와셔                   | 12    |              |
| F-33     | 09-055A-8570 | D,D-1 | Post Cover                    | 포스트 커버                      | 1     |              |
| F-34     | SC-0501-2302 | D,D-1 | Screw (11/64" n=40)           | 홈볼이 둥근납작 작은나사 (11/64" n=40) | 4     |              |
| F-35     | 09-057A-8670 | C,C-1 | Post Cover "A"                | 포스트 커버 "A" (2본침 전용)         | 2     |              |
| F-36     | SC-0517-8670 | C,C-1 | Screw (1/8" n=44)             | 홈볼이 접시 작은나사 (1/8" n=44)     | 2     |              |
| F-37     | SC-0517-8670 | C,C-1 | Screw (1/8" n=44)             | 홈볼이 접시 작은나사 (1/8" n=44)     | 2     |              |
| F-38     | 09-060A-8670 | C-1   | Post Cover "B"                | 포스트 커버 "B" (2본침 전용)         | 2     |              |
| F-39     | SC-0517-8670 | C-1   | Screw (1/8" n=44)             | 홈볼이 접시 작은나사 (1/8" n=44)     | 2     |              |
| F-40     | SC-0517-8670 | C-1   | Screw (1/8" n=44)             | 홈볼이 접시 작은나사 (1/8" n=44)     | 2     |              |
| F-41     | 09-063A-8570 | D,D-1 | Post Cover "C"                | 포스트 커버 "C"                  | 1     |              |
| F-42     | SC-0517-8670 | D,D-1 | Screw (1/8" n=44)             | 홈볼이 접시 작은나사 (1/8" n=44)     | 1     |              |
| F-43     | SC-0517-4119 | D,D-1 | Screw (1/8" n=44)             | 홈볼이 접시 작은나사 (1/8" n=44)     | 1     |              |
| F-44     | 09-066A-8570 | D-1   | Post Cover "D"                | 포스트 커버 "D"                  | 1     |              |
| F-45     | SC-0517-8670 | D-1   | Screw (1/8" n=44)             | 홈볼이 접시 작은나사 (1/8" n=44)     | 1     |              |
| F-46     | SC-0517-8670 | D-1   | Screw (1/8" n=44)             | 홈볼이 접시 작은나사 (1/8" n=44)     | 1     |              |
| F-47     | 09-069A-8577 | D     | Post Cover "E"                | 포스트 커버 "E"                  | 1     |              |
| F-48     | SC-0517-8670 | D     | Screw (1/8" n=44)             | 홈볼이 접시 작은나사 (1/8" n=44)     | 2     |              |
| F-49     | 09-071A-8670 | C,C-1 | Post Cover "F"                | 포스트 커버 "F"                  | 1     |              |
| F-50     | SC-A170-4124 | C,C-1 | Screw (9/64" n=40)            | 홈볼이 바인딩 작은나사 (9/64" n=40)   | 2     |              |
| F-51     | 09-071A-8670 | C,C-1 | Post Cover "F"                | 포스트 커버 "F"                  | 1     |              |
| F-52     | SC-A170-4124 | C,C-1 | Screw (9/64" n=40)            | 홈볼이 바인딩 작은나사 (9/64" n=40)   | 2     |              |
| F-53     | 09-046C-8577 | C     | Cover For Saddle              | 흑 받침 커버                     | 2     |              |
| F-54     | 09-046C-8577 | D     | Cover For Saddle              | 흑 받침 커버                     | 1     |              |
| F-55     | SC-A170-4124 | C     | Screw (9/64" n=40)            | 홈볼이 바인딩 작은나사 (9/64" n=40)   | 6     |              |
| F-56     | SC-A170-4124 | D     | Screw (9/64" n=40)            | 홈볼이 바인딩 작은나사 (9/64" n=40)   | 3     |              |

**NOTE:**

- ① C=KM-867-7
- C-1=KM-867
- D=KM-857-7
- D-1=KM-857



# Feed Mechanism 피이드 관계





| Ref. No. | Parts No.    | Note     | Name of Parts                          | 품 명                       | Q' ty | Assembly No. |
|----------|--------------|----------|--|---------------------------|-------|--------------|
| G-1      | GP-013504-00 |          | Feed Regulator Dial Shaft              | 피이드 조절 다이알 축              | 1     |              |
| G-2      | 06-010R-1230 |          | O-Ring For G-1                         | 다이알 축 오링                  | 1     |              |
| G-3      | 06-001A-7500 |          | Length Control Dial Plate              | 다이알 문자판 (5)               | 1     |              |
| G-4      | SC-0193-1230 |          | Screw (3/16" n=28)                     | 홈볼이 납작 작은나사 (3/16" n=28)  | 1     |              |
| G-5      | 06-012P-7400 |          | Pin For G-3                            | 다이알 핀                     | 1     |              |
| G-6      | 06-027G-7400 |          | Spring For G-3                         | 다이알 스프링                   | 1     |              |
| G-7      | 06-107A-8670 |          | Feed Regulator                         | 피이드 조절기 (H/P)             | 1     |              |
| G-8      | SC-A308-4517 |          | Screw (1/4" n=40)                      | 육각구멍볼이 멈춤나사(1/4" n=40)    | 1     |              |
| G-8-1    | SC-A117-4417 |          | Screw (1/4" n=40)                      | 육각구멍볼이 멈춤나사(1/4" n=40)    | 1     |              |
| G-9      | 06-112A-7500 |          | Feed Regulator Eccentric Wheel Shaft   | 피이드 조절기 편심축               | 1     |              |
| G-10     | SC-0173-4118 |          | Screw (3/16" n=32)                     | 홈볼이 넙비 작은나사 (3/16" n=32)  | 1     |              |
| G-11     | 06-107A-8677 | C,D      | Reverse Feed Control Shaft             | 역진 레버축                    | 1     |              |
| G-12     | 06-108A-7500 | C-1, D-1 | Reverse Feed Control Shaft             | 역진 레버축(비사절)               | 1     |              |
| G-13     | 06-013A-8677 | C,D      | Reverse Crank                          | 역진 크랭크                    | 1     |              |
| G-14     | SC-0296-3900 | C,D      | Screw (3/16" n=32)                     | 육각 보울트 (3/16" n=32)       | 1     |              |
| G-15     | SC-0122-1230 | C,D      | Screw (15/64" n=28)                    | 홈볼이 납작 작은나사 (15/64" n=28) | 1     |              |
| G-16     | 06-019A-5607 | C,D      | Stud Screw For G-13                    | 역진 크랭크 단나사                | 1     |              |
| G-16-1   | SN-0101-4000 | C,D      | Nut (11/64" n=40)                      | 육각 너트 (11/64" n=40)       | 1     |              |
| G-17     | 06-086A-8677 | C,D      | Reverse Link                           | 백택 솔레노이드 연결링크             | 1     |              |
| G-18     | 06-118A-5607 | C,D      | Reverse Solenoid Crank                 | 백택 솔레노이드 크랭크              | 1     |              |
| G-19     | 06-022A-5607 | C,D      | Stud Screw For G-17                    | 역진 솔레노이드 연결 링크축(X)        | 1     |              |
| G-20     | 06-023A-8677 | C,D      | Reverse Solenoid Bracket               | 백택 솔레노이드 브라켓              | 1     |              |
| G-21     | 06-024A-5607 | C,D      | Stud Screw For G-18                    | 백택 솔레노이드 크랭크 축            | 1     |              |
| G-22     | SC-0253-7400 | C,D      | Screw (1/4" n=28)                      | 홈볼이 넙비 작은나사 (1/4" n=28)   | 3     |              |
| G-23     | 06-026A-5607 | C,D      | Reverse Solenoid Assembly(4)           | 백택 솔레노이드(조)               | 1     |              |
| G-24     | SC-0173-1230 | C,D      | Screw (3/16" n=32)                     | 홈볼이 넙비 작은나사 (3/16" n=32)  | 3     |              |
| G-26     | 26-029A-5607 | C,D      | Reverse Solenoid Cover                 | 백택 솔레노이드 커버(X)            | 1     |              |
| G-28     | SC-0173-1230 | C,D      | Screw (3/16" n=32)                     | 홈볼이 넙비 작은나사 (3/16" n=32)  | 1     |              |
| G-29     | 06-032A-8670 | C-1, D-1 | Link For Reverse Lever Spring          | 역진 레버 스프링 링크              | 1     |              |
| G-29-1   | 06-018P-7400 | C-1, D-1 | Roller For Spring Hook                 | 레버축 스프링 걸이핀               | 1     |              |
| G-30     | SC-0122-1230 | C-1, D-1 | Screw (15/64" n=28)                    | 홈볼이 납작 작은나사 (15/64" n=28) | 1     |              |
| G-31     | 06-003G-8677 |          | Reverse Lever Return Spring            | 역진 레버 스프링                 | 1     |              |
| G-33     | GP-012781-00 | C,D      | Reverse Feed Control Lever             | 역진 레버(사절)                 | 1     |              |
| G-34     | 06-062A-7500 | C-1, D-1 | Reverse Lever                          | 역진 레버(비사절)                | 1     |              |
| G-35     | SC-0186-1230 | C-1, D-1 | Screw (3/16" n=32)                     | 홈볼이 넙비 작은나사 (3/16" n=32)  | 1     |              |
| G-36     | SC-0186-1230 | C-1, D-1 | Screw (3/16" n=32)                     | 홈볼이 바인딩 작은나사 (3/16" n=32) | 1     |              |
| G-37     | 06-053W-1230 | C-1, D-1 | Washer For G-34                        | 레버 와셔                     | 1     |              |
| G-38     | 06-066G-7507 | C,D      | Reverse Lever Spring(A)                | 역진 레버 스프링(A)              | 1     |              |
| G-39     | 06-043W-5607 | C,D      | Washer For G-40                        | 역진 레버 와셔                  | 2     |              |
| G-40     | 06-044A-5607 | C,D      | Auto Reverse Lever                     | 역진 레버 B(K2888)            | 1     |              |
| G-41     | SC-A117-4417 | C,D      | Screw (1/4" n=40)                      | 육각구멍볼이 멈춤나사 (1/4" n=40)   | 1     |              |
| G-42     | SC-A308-4517 | C,D      | Screw (1/4" n=40)                      | 육각구멍볼이 멈춤나사 (1/4" n=40)   | 1     |              |
| G-43     | 06-071S-7507 | C,D      | Stud Screw For G-44                    | 역진 레버 스토퍼(상) 단나사          | 1     |              |
| G-44     | 06-072R-7507 | C,D      | Upper Stopper Rubber For Reverse Lever | 역진 레버 스토퍼(상) 고무           | 1     |              |
| G-45     | 06-022C-7400 |          | Reverse Lever Stopper (Lower)          | 역진 레버 스토퍼                 | 1     |              |

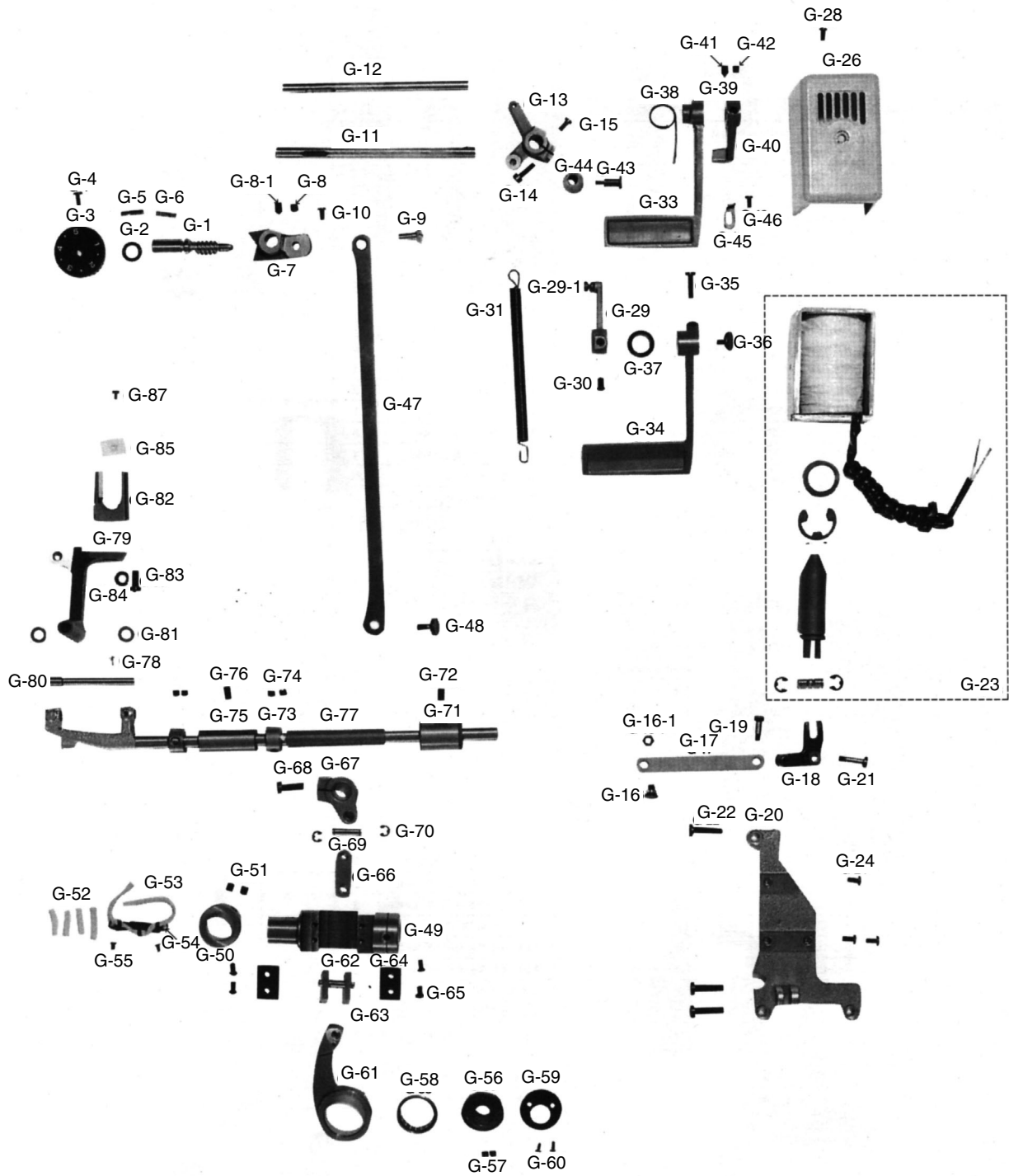
**NOTE:**

- ① C=KM-867-7
- C-1=KM-867
- D=KM-857-7
- D-1=KM-857



# Feed Mechanism

## 피이드 관계



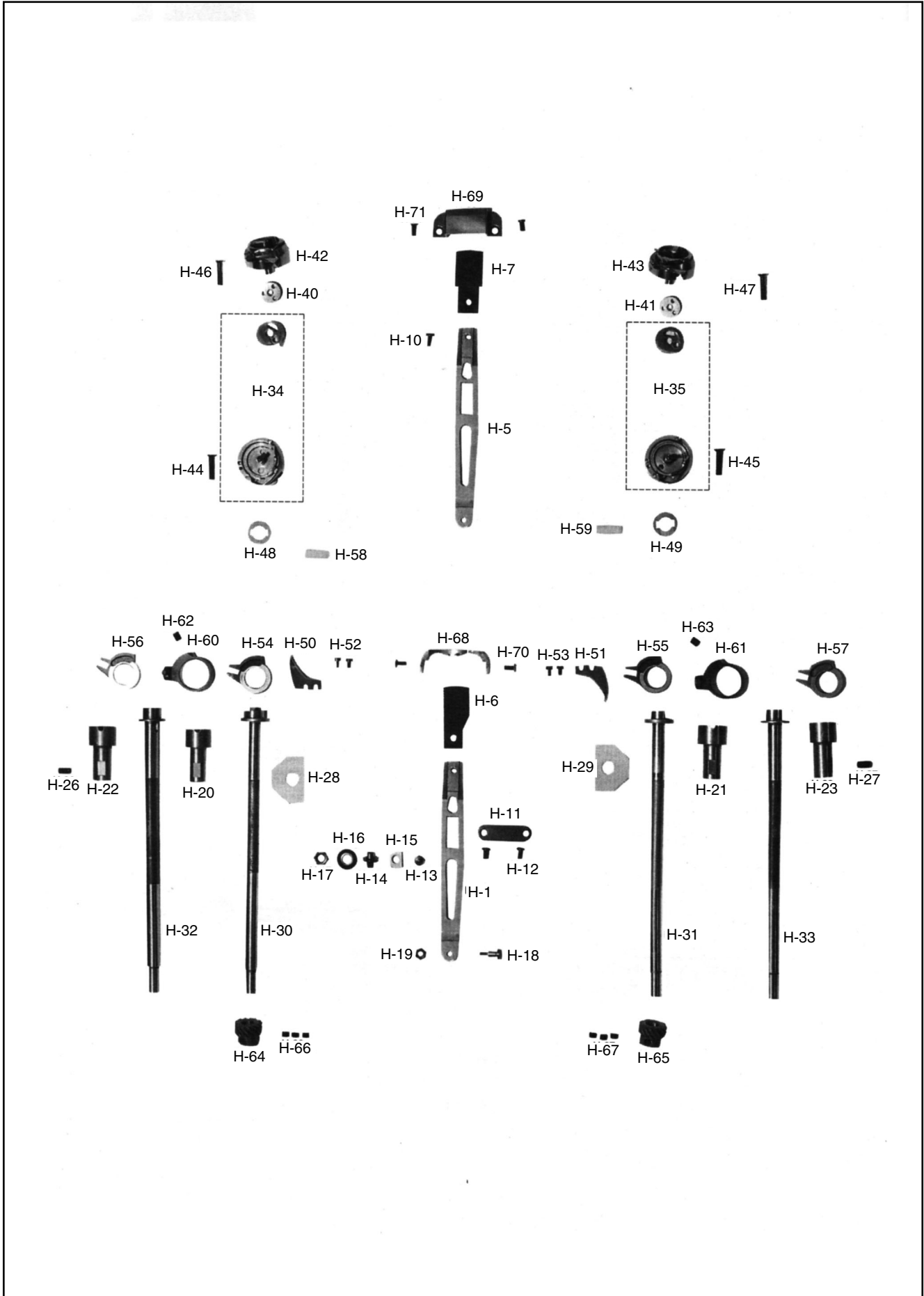


| Ref. No. | Parts No.    | Note | Name of Parts                   | 품 명                        | Q' ty | Assembly No. |
|----------|--------------|------|---------------------------------|----------------------------|-------|--------------|
| G-46     | SC-0175-1230 |      | Screw (11/64" n=40)             | 홈볼이 납작 작은나사 (11/64" n=40)  | 1     |              |
| G-47     | 06-051A-8670 |      | Feed Regulator Connecting Rod   | 절환기 연결 로드 (H/P)            | 1     |              |
| G-48     | 06-015A-7500 |      | Stud Screw For G-47             | 절환기 연결 로드 단나사              | 1     |              |
| G-49     | 06-016A-8670 |      | Feed Regulator Shaft            | 절환기                        | 1     |              |
| G-50     | 07-252A-5607 |      | Stopper Collar For G-49         | 절환기 스톱퍼 카라                 | 1     |              |
| G-51     | SC-0317-2700 |      | Screw (15/64" n=28)             | 육각구멍볼이 멈춤나사 (15/64" n=28)  | 2     |              |
| G-52     | 06-033M-7400 |      | Felt For G-49                   | 절환기 felt                   | 4     |              |
| G-53     | 44-0000-1230 |      | Oil Wick                        | 유심                         | 1     |              |
| G-54     | 44-058C-5607 |      | Wick Holder For G-49            | 절환기 유심잡이                   | 1     |              |
| G-55     | SC-0549-2302 |      | Screw (1/8" n=44)               | 홈볼이 둥근납작 작은나사 (1/8" n=44)  | 2     |              |
| G-56     | 06-120A-7500 |      | Feed Cam                        | 피드 캠 (S)                   | 1     |              |
| G-57     | SC-A308-4517 |      | Screw (1/4" n=40)               | 육각구멍볼이 멈춤나사 (1/4" n=40)    | 2     |              |
| G-58     | 06-036A-7400 |      | Needle Bearing For G-56         | 니이들 베어링                    | 1     |              |
| G-59     | 06-024A-7500 |      | Bearing Cover For Feed Cam      | 피이드 캠 베어링 커버               | 1     |              |
| G-60     | SC-A301-4119 |      | Screw (9/64" n=40)              | 홈볼이 접시 작은나사 (9/64" n=40)   | 2     |              |
| G-61     | 06-035A-7400 |      | Feed Cam Connecting Rod         | 베어링 로드                     | 1     |              |
| G-62     | 06-032P-7400 |      | Slide Block Shaft               | 베어링 로드 연결 핀                | 1     |              |
| G-63     | 15-220A-7900 |      | Slide Block                     | 슬라이드 블록 (절환기)              | 2     |              |
| G-64     | 06-029A-7500 |      | Slide Block Guide Plate         | 슬라이드 블록 안내판                | 2     |              |
| G-65     | SC-0175-1230 |      | Screw (11/64" n=40)             | 홈볼이 납작 작은나사 (11/64" n=40)  | 4     |              |
| G-66     | 06-137A-7400 |      | Level Feed Connecting Link      | 수평피이드 연결 링크 (KS007)        | 1     |              |
| G-67     | 06-141A-7400 |      | Level Feed Crank                | 수평밀대 크랭크                   | 1     |              |
| G-68     | SC-0253-7400 |      | Screw (1/4" n=24)               | 홈볼이 납비 작은나사 (1/4" n=24)    | 1     |              |
| G-69     | 06-040P-7400 |      | Pin For G-67                    | 연결핀                        | 1     |              |
| G-70     | 06-020C-7400 |      | E-Ring (Ø6)                     | E링 (Ø6)                    | 2     |              |
| G-71     | 06-139A-7400 |      | Feed Rock Shaft Bushing (R)     | 수평밀대 뒷부싱                   | 1     |              |
| G-72     | SC-0507-1230 |      | Screw (15/64" n=28)             | 홈볼이 멈춤나사 (15/64" n=28)     | 1     |              |
| G-73     | 06-142A-7400 |      | Collar For G-77                 | 수평밀대 카라                    | 2     |              |
| G-74     | SC-0129-7400 |      | Screw (1/4" n=40)               | 홈볼이 멈춤나사 (1/4" n=40)       | 4     |              |
| G-75     | 06-143A-7400 |      | Feed Rock Shaft Bushing (Front) | 수평밀대 앞부싱                   | 1     |              |
| G-76     | SC-0507-1230 |      | Screw (15/64" n=28)             | 홈볼이 멈춤나사 (15/64" n=28)     | 1     |              |
| G-77     | 06-179A-5607 |      | Feed Rock Shaft                 | 수평밀대                       | 1     |              |
| G-78     | SC-0128-7400 |      | Screw (11/64" n=40)             | 홈볼이 납비 작은나사 (11/64" n=40)  | 1     |              |
| G-79     | 06-106A-8270 |      | Feed Bar                        | 톱니 받침                      | 1     |              |
| G-80     | 06-147A-7400 |      | Feed Bar Shaft                  | 톱니 받침축                     | 1     |              |
| G-81     | 06-046W-7400 |      | Washer For Feed Bar Shaft       | 톱니 받침 축 와셔                 | 2     |              |
| G-82     | 06-152A-7400 |      | Feed Bar Fork                   | 톱니 받침 포오크 (KSM004)         | 1     |              |
| G-83     | SC-0106-7400 |      | Screw (15/64" n=28)             | 육각 보울트 (15/64" n=28)       | 1     |              |
| G-84     | 06-051W-7400 |      | Washer For Feed Bar Fork        | 포크 줍나사 와셔                  | 1     |              |
| G-85     | 06-053M-7400 |      | Felt For Feed Bar Fork          | 포크 felt                    | 1     |              |
| G-87     | SC-0531-2302 |      | Screw (9/64" n=40)              | 홈볼이 둥근납작 작은나사 (9/64" n=40) | 1     |              |

**NOTE:**

- ① C=KM-867-7
- C-1=KM-867
- D=KM-857-7
- D-1=KM-857

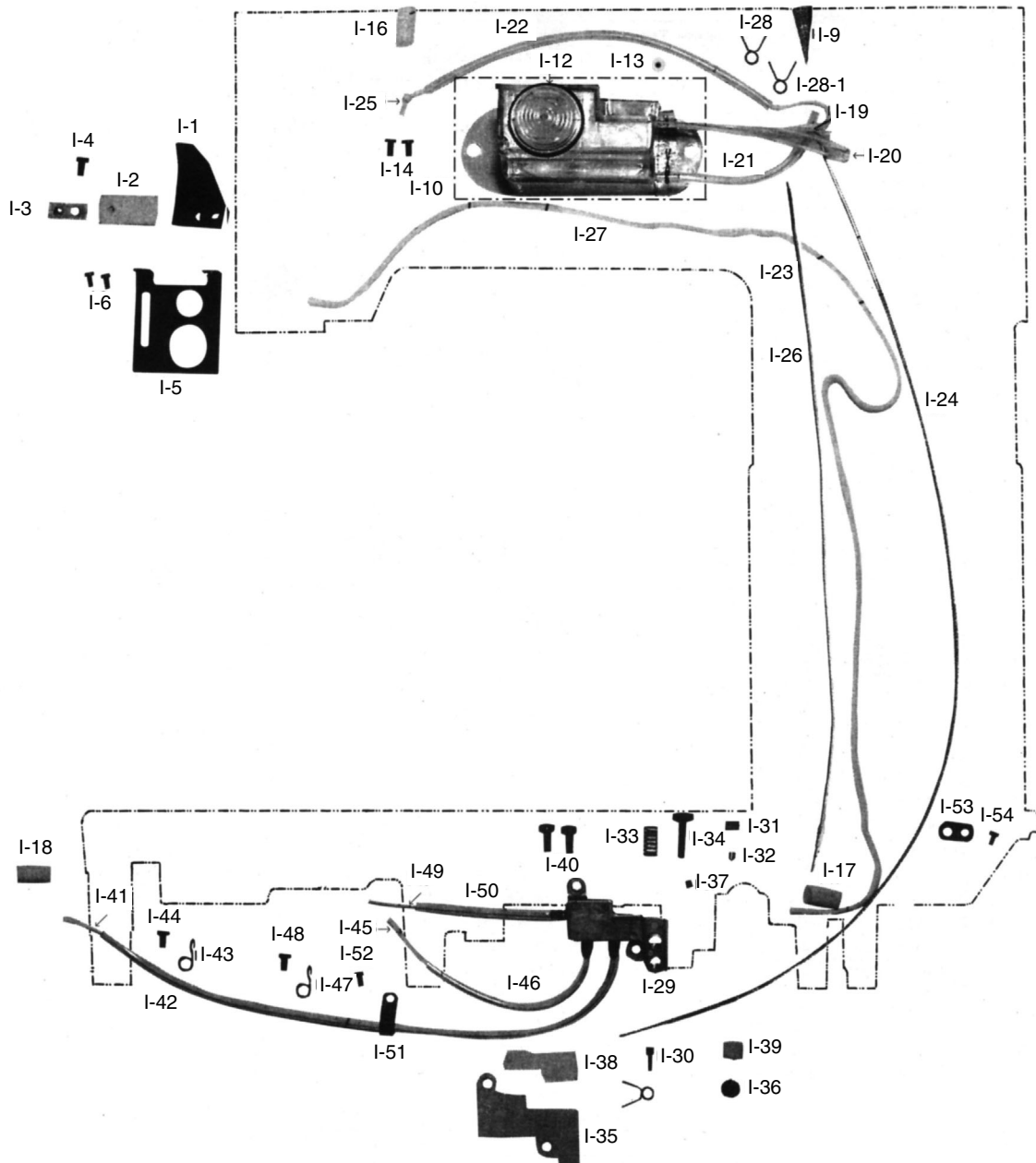
## Feed Dog Lever & Hook Mechanism 톱니 레버 및 훅 관계



| Ref. No. | Parts No.    | Note  | Name of Parts                        | 품명                        | Q' ty | Assembly No. |
|----------|--------------|-------|--------------------------------------|---------------------------|-------|--------------|
| H-1      | 09-011A-8270 | C,C-1 | Lever For Feed Dog                   | 톱니 레버                     | 1     |              |
| H-5      | 09-011A-8270 | D,D-1 | Lever For Feed Dog                   | 톱니 레버                     | 1     |              |
| H-6 *    | 06-012A-8270 | C,C-1 | Feed Dog (3/32)                      | 톱니 (3/32)                 | 1     |              |
| H-7      | 09-079A-8570 | D,D-1 | Feed Dog                             | 톱니                        | 1     |              |
| H-10     | SC-0175-1230 | D,D-1 | Screw (11/64" n=40)                  | 홈볼이 납작 작은나사 (11/64" n=40) | 1     |              |
| H-11     | 09-005C-8270 | C,C-1 | Feed Dog Lever Retainer Washer       | 톱니 레버 보강판                 | 1     |              |
| H-12     | SC-0175-1230 | C,C-1 | Screw (11/64" n=40)                  | 홈볼이 납작 작은나사 (11/64" n=40) | 2     |              |
| H-13     | 09-008S-8270 |       | Screw For Feed Dog Lever Slide Block | 슬라이더 블록 마감나사              | 1     |              |
| H-14     | 09-006S-8270 |       | Shaft Feed Dog Lever Slide Block     | 슬라이더 블록 나사                | 1     |              |
| H-15     | 09-107A-8270 |       | Feed Dog Lever Slide Block           | 톱니 레버 슬라이드 블록             | 1     |              |
| H-16     | 09-009W-8270 |       | Washer For H-15                      | 슬라이드 블록 와셔                | 1     |              |
| H-17     | SN-0116-8270 |       | Nut (1/4" n=40)                      | 육각너트 (1/4" n=40)          | 1     |              |
| H-18     | 06-008S-8270 |       | Stud Screw For Feed Bar              | 톱니 받침나사                   | 1     |              |
| H-19     | SN-0115-7400 |       | Nut (3/16" n=32)                     | 육각너트 (3/16" n=32)         | 1     |              |
| H-20     | 09-027A-8677 | C     | Bushing For Hook Shaft               | 흑축 붓싱 (사질)                | 2     |              |
| H-21     | 09-027A-8677 | D     | Bushing For Hook Shaft               | 흑축 붓싱 (사질)                | 1     |              |
| H-22     | 09-028A-8670 | C-1   | Bushing For Hook Shaft               | 흑축 붓싱 (비사질)               | 2     |              |
| H-23     | 09-028A-8670 | D-1   | Bushing For Hook Shaft               | 흑축 붓싱 (비사질)               | 1     |              |
| H-26     | SC-0508-1230 | C,C-1 | Screw (15/64" n=28)                  | 홈볼이 멈춤나사 (15/64" n=28)    | 2     |              |
| H-27     | SC-0508-1230 | D,D-1 | Screw (15/64" n=28)                  | 홈볼이 멈춤나사 (15/64" n=28)    | 1     |              |
| H-28     | 44-029M-8670 | C,C-1 | Hook Shaft Felt                      | 흑축 급유 펠트                  | 2     |              |
| H-29     | 44-029M-8670 | D,D-1 | Hook Shaft Felt                      | 흑축 급유 펠트                  | 1     |              |
| H-30     | 09-030A-8677 | C     | Hook Shaft                           | 흑축 (사질)                   | 2     |              |
| H-31     | 09-030A-8677 | D     | Hook Shaft                           | 흑축 (사질)                   | 1     |              |
| H-32     | 09-031A-8670 | C-1   | Hook Shaft                           | 흑축 (비사질)                  | 2     |              |
| H-33     | 09-031A-8670 | D-1   | Hook Shaft                           | 흑축 (비사질)                  | 1     |              |
| H-34     | 09-031A-8577 | C     | Hook                                 | 가마 HPF-490A (5) TR/CP     | 2     |              |
| H-35     | 09-031A-8577 | D     | Hook                                 | 가마 HPF-490A (5) TR/CP     | 1     |              |
| H-40     | 07-160A-7500 | C,C-1 | Bobbin                               | 실토리 (보빈) 표준               | 2     |              |
| H-41     | 07-160A-7500 | D,D-1 | Bobbin                               | 실토리 (보빈) 표준               | 1     |              |
| H-42     | 09-036A-8570 | C-1   | Hook                                 | 가마 HSH-31 (6)             | 2     |              |
| H-43     | 09-036A-8570 | D-1   | Hook                                 | 가마 HSH-31 (6)             | 1     |              |
| H-44     | SC-000398-00 | C     | Screw (M5×0.8)                       | 접시머리 볼트 (M5×0.8)          | 2     |              |
| H-45     | SC-000398-00 | D     | Screw (M5×0.8)                       | 접시머리 볼트 (M5×0.8)          | 1     |              |
| H-46     | SC-0147-8270 | C-1   | Screw (9/64" n=40)                   | 접시머리 볼트 (9/64" n=40)      | 2     |              |
| H-47     | SC-0147-8270 | D-1   | Screw (9/64" n=40)                   | 접시머리 볼트 (9/64" n=40)      | 1     |              |
| H-48     | 09-039W-8677 | C     | Hook Washer                          | 흑 받침 와셔                   | 2     |              |
| H-49     | 09-039W-8677 | D     | Hook Washer                          | 흑 받침 와셔                   | 1     |              |
| H-50     | 09-140A-8670 | C,C-1 | Opener                               | 보빈 케이스 오프너                | 2     |              |
| H-51     | 09-040A-8670 | D,D-1 | Opener                               | 보빈 케이스 오프너                | 1     |              |
| H-52     | SC-A131-4522 | C,C-1 | Screw (1/8" n=44)                    | 홈볼이 납작 작은나사 (1/8" n=44)   | 4     |              |
| H-53     | SC-A131-4522 | D,D-1 | Screw (1/8" n=44)                    | 홈볼이 납작 작은나사 (1/8" n=44)   | 2     |              |
| H-54     | 09-042A-8677 | C     | Opener Holder                        | 오프너 홀더 (사질)               | 2     |              |
| H-55     | 09-042A-8677 | D     | Opener Holder                        | 오프너 홀더 (사질)               | 1     |              |
| H-56     | 09-042A-8670 | C-1   | Opener Holder                        | 오프너 홀더 (비사질)              | 2     |              |
| H-57     | 09-042A-8670 | D-1   | Opener Holder                        | 오프너 홀더 (비사질)              | 1     |              |
| H-58     | 44-030M-8670 | C,C-1 | Opener Holder Felt                   | 오프너 잡이 펠트                 | 2     |              |
| H-59     | 44-030M-8670 | D,D-1 | Opener Holder Felt                   | 오프너 잡이 펠트                 | 1     |              |
| H-60     | 09-144A-8670 | C,C-1 | Opener Stopper                       | 오프너 위치 스톱퍼                | 2     |              |
| H-61     | 09-144A-8670 | D,D-1 | Opener Stopper                       | 오프너 위치 스톱퍼                | 1     |              |
| H-62     | SC-0114-1230 | C,C-1 | Screw (15/64" n=28)                  | 홈볼이 멈춤나사 (15/64" n=28)    | 2     |              |
| H-63     | SC-0114-1230 | D,D-1 | Screw (15/64" n=28)                  | 홈볼이 멈춤나사 (15/64" n=28)    | 1     |              |
| H-64     | GP-018249-00 | C,C-1 | Hook Shaft Gear                      | 기어 (소)                    | 2     |              |
| H-65     | GP-018249-00 | D,D-1 | Hook Shaft Gear                      | 기어 (소)                    | 1     |              |
| H-66     | SC-A550-4517 | C,C-1 | Screw (1/4" n=40)                    | 홈볼이 멈춤나사 (1/4" n=40)      | 6     |              |
| H-67     | SC-0129-7400 | D,D-1 | Screw (1/4" n=40)                    | 홈볼이 멈춤나사 (1/4" n=40)      | 3     |              |
| H-68 *   | 09-079A-8670 | C,C-1 | Needle Plate                         | 침판 3/32                   | 1     |              |
| H-69     | 09-080A-8570 | D,D-1 | Needle Plate                         | 침판                        | 1     |              |
| H-70     | 09-081S-8670 | D,D-1 | Screw For Needle Plate               | 바늘판 첩나사                   | 2     |              |
| H-71     | SC-0302-8260 | C,C-1 | Screw (11/64" n=40)                  | 접시머리 볼트 (11/64" n=40)     | 2     |              |

**NOTE:**

- ① C=KM-867-7  
C-1=KM-867  
D=KM-857-7  
D-1=KM-857
- ② The " \* " Mark is Option Parts

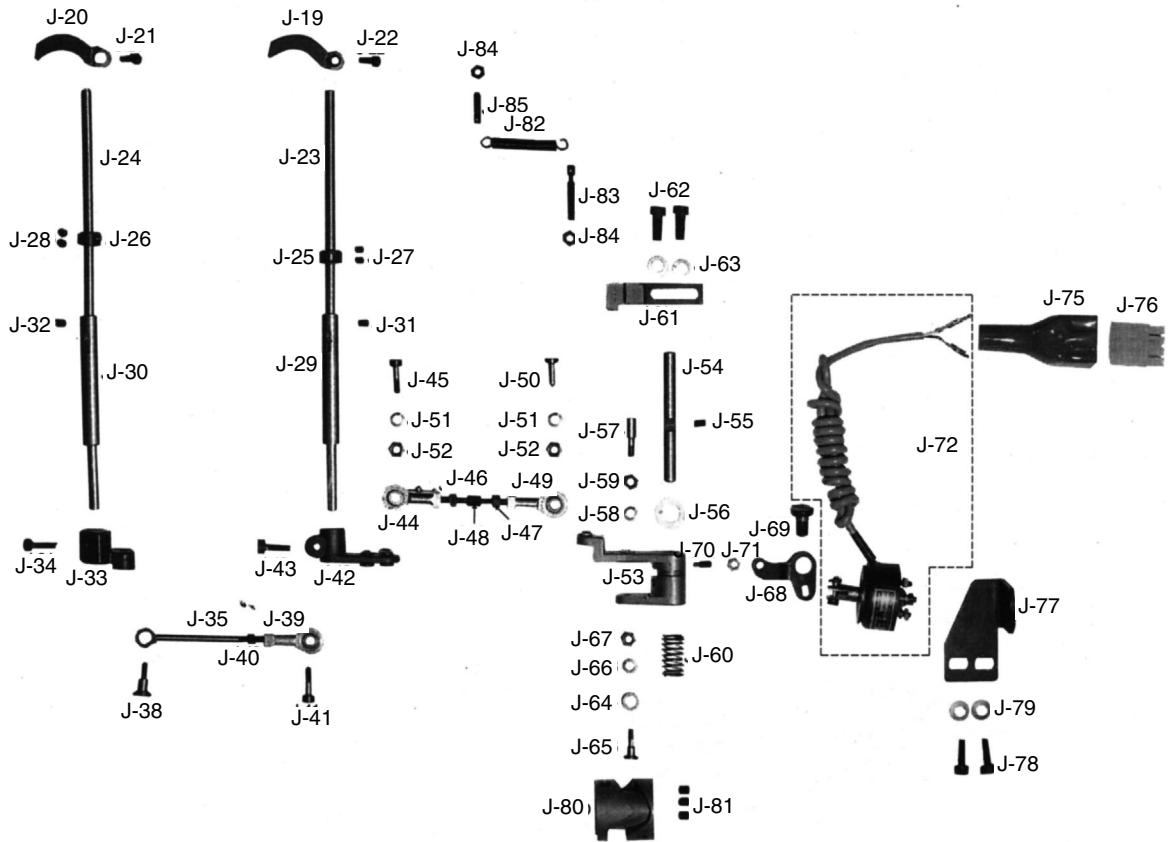
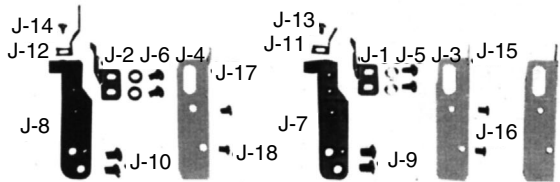




| Ref. No. | Parts No.    | Note | Name of Parts                          | 품 명                        | Q' ty | Assembly No. |
|----------|--------------|------|--|----------------------------|-------|--------------|
| I-1      | 44-033C-7500 |      | Oil Cover                              | 유방판                        | 1     |              |
| I-2      | 44-016M-7400 |      | Oil Felt For Thread Take-Up            | 실채기 급유 헬트(6-14)            | 1     |              |
| I-3      | 44-018C-8130 |      | Oil Tube Choke Plate                   | 기름막이 누름판                   | 1     |              |
| I-4      | SC-0173-1230 |      | Screw (3/16" n=32)                     | 홈볼이 냄비 작은나사 (3/16" n=32)   | 1     |              |
| I-5      | 44-004A-7500 |      | Dust Protector                         | 먼지막이 판                     | 1     |              |
| I-6      | SC-0502-2302 |      | Screw (9/64" n=40)                     | 홈볼이 동근납작 작은나사 (9/64" n=40) | 2     |              |
| I-9      | 44-009M-7500 |      | Oil Filter                             | 오일 필터                      | 1     |              |
| I-10     | 44-014A-7500 |      | Oil Tank Assembly                      | 오일탱크 (조)                   | 1     |              |
| I-12     | 44-144M-7500 |      | O-Ring                                 | 오링                         | 1     |              |
| I-13     | 44-021R-7400 |      | Rubber Cap                             | 베드 기름 마개                   | 1     |              |
| I-14     | SC-A174-4122 |      | Screw (11/64" n=40)                    | 홈볼이 납작 작은나사 (11/64" n=40)  | 2     |              |
| I-16     | 44-019M-7400 |      | Felt (B)                               | 흑 몸체 전봇싱 헬트 (6-19)         | 1     |              |
| I-17     | 44-019M-7400 |      | Oil Felt                               | 흑 몸체 전봇싱 헬트 (6-19)         | 1     |              |
| I-18     | 07-003M-7400 |      | Oil Felt                               | 하측 앞봇싱 마개 헬트 (5-3)         | 1     |              |
| I-19     | 44-041M-7500 |      | Oil Hose (L)                           | 오일 탱크 호스 (6×9×130M/M)      | 2     |              |
| I-20     | 44-012C-1230 |      | Oil Hose (S)                           | 환류 파이프                     | 1     |              |
| I-21     | 44-012C-1230 |      | Oil Hose (Ø 3)                         | 환류 파이프                     | 2     |              |
| I-22     | 44-012C-1230 |      | Oil Hose (Thread Take-Up)              | 환류 파이프                     | 1     |              |
| I-23     | 44-012C-1230 |      | Oil Hose (Feed Regulator Shaft)        | 환류 파이프                     | 1     |              |
| I-24     | 44-012C-1230 |      | Oil Hose (Oil Supply Terminal)         | 환류 파이프                     | 1     |              |
| I-25     | 44-0000-1230 |      | Oil wick                               | 유심                         | 1     |              |
| I-26     | 44-0000-1230 |      | Oil wick                               | 유심                         | 1     |              |
| I-27     | 44-0000-1230 |      | Oil wick                               | 유심                         | 1     |              |
| I-28     | 44-001C-1230 |      | Tube Holder Spring                     | 오일 호스 집게                   | 4     |              |
| I-28-1   | 44-101A-1230 |      | Tube Holder Spring (L)                 | 오일 호스 집게                   | 1     |              |
| I-29     | 44-072A-8670 |      | Oil Supply Terminal Case               | 급유 터미널 케이스                 | 1     |              |
| I-30     | 44-010C-1600 |      | Oil Tube Pin                           | 환류 파이프 니플                  | 4     |              |
| I-31     | 44-094R-7500 |      | Oil Adjusting Rubber                   | 유량조절 고무                    | 1     |              |
| I-32     | 44-095P-7500 |      | Oil Adjusting Pin                      | 유량조절 핀                     | 1     |              |
| I-33     | 44-076G-8670 |      | Spring For Oil Supply Adjusting Screw  | 유량조절 나사 고정 스프링             | 1     |              |
| I-34     | SC-0141-8670 |      | Screw (1/4" n=28)                      | 홈볼이 납작 작은나사 (1/4" n=28)    | 1     |              |
| I-35     | 44-078A-8670 |      | Gasket For Oil Supply Terminal         | 급유 터미널 가스켓                 | 1     |              |
| I-36     | 04-104R-1230 |      | Rubber Cap (L) For Oil Supply Terminal | 바늘대 상봇싱 마개 (흰색) 40         | 1     |              |
| I-37     | 09-042R-7400 |      | Cap (S) For Oil Supply Terminal        | 가마토대 기름마개                  | 1     |              |
| I-38     | 44-081M-8670 |      | Felt (A) For Oil Supply Terminal       | 급유 터미널 헬트 (A)              | 1     |              |
| I-39     | 44-082M-8670 |      | Felt (B) For Oil Supply Terminal       | 급유 터미널 헬트 (B)              | 1     |              |
| I-40     | SC-0307-1230 |      | Screw (3/16" n=32)                     | 홈볼이 납작 작은나사 (3/16" n=32)   | 2     |              |
| I-41     | 44-0000-1230 |      | Oil wick                               | 유심                         | 1     |              |
| I-42     | 44-012C-1230 |      | Oil Hose For Lower Shaft Bushing (F)   | 환류 파이프                     | 1     |              |
| I-43     | 44-026G-7400 |      | Tube Holder                            | 헬트잡이 스프링                   | 1     |              |
| I-44     | SC-0531-4125 |      | Screw (9/64" n=40)                     | 홈볼이 동근납작 작은나사 (9/64" n=40) | 1     |              |
| I-45     | 44-0000-1230 |      | Oil wick                               | 유심                         | 1     |              |
| I-46     | 44-012C-1230 |      | Oil Hose For Lower Shaft Bushing (M)   | 환류 파이프                     | 1     |              |
| I-47     | 44-026G-7400 |      | Tube Holder                            | 헬트잡이 스프링                   | 4     |              |
| I-48     | SC-0531-2302 |      | Screw (9/64" n=40)                     | 홈볼이 동근납작 작은나사 (9/64" n=40) | 3     |              |
| I-49     | 44-0000-1230 |      | Oil wick                               | 유심                         | 1     |              |
| I-50     | 44-012C-1230 |      | Oil Hose For Feed Rock Bushing (F)     | 환류 파이프                     | 1     |              |
| I-51     | 44-011C-7400 |      | Oil Wick Setting Plate                 | 유심 헬트 고정판 (6-7)            | 1     |              |
| I-52     | SC-0531-2302 |      | Screw (9/64" n=40)                     | 홈볼이 동근납작 작은나사 (9/64" n=40) | 1     |              |
| I-53     | 44-084M-7500 |      | Supporter For Oil Terminal Tube        | 오일 터미널 튜브 지지판              | 1     |              |
| I-54     | SC-0531-2302 |      | Screw (9/64" n=40)                     | 홈볼이 동근납작 작은나사 (9/64" n=40) | 1     |              |

**NOTE:**

- ① C=KM-867-7
- C-1=KM-867
- D=KM-857-7
- D-1=KM-857





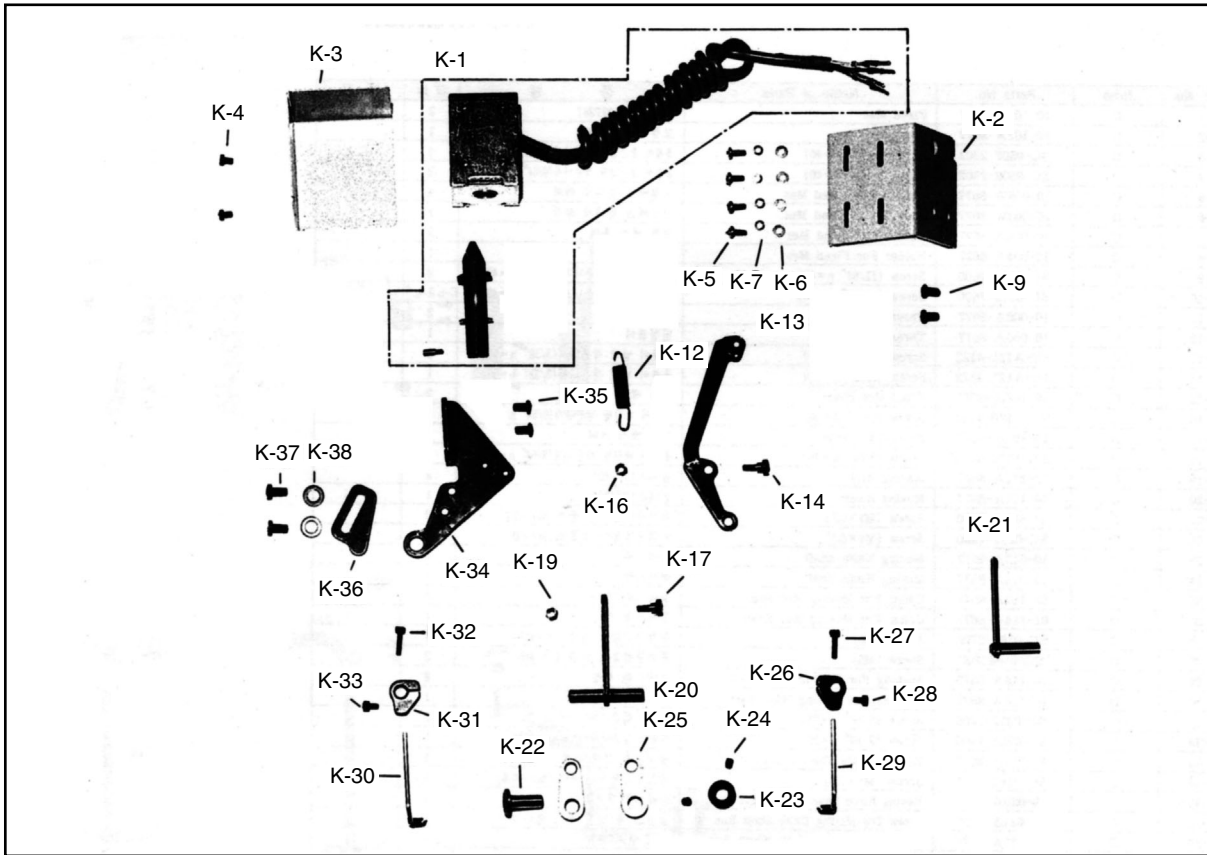
| Ref. No. | Parts No.    | Note | Name of Parts                           | 품명                         | Q'ty | Assembly No. |
|----------|--------------|------|---|----------------------------|------|--------------|
| J-1      | 10-102A-8677 | C    | Fixed Mes                               | 고정 메스 (37728)              | 2    |              |
| J-2      | 10-102A-8677 | D    | Fixed Mes                               | 고정 메스 (37728)              | 1    |              |
| J-3      | SC-0502-2302 | C    | Screw (9/64" n=40)                      | 흡블이 동근납작 작은나사 (9/64" n=40) | 4    |              |
| J-4      | SC-0502-2302 | D    | Screw (9/64" n=40)                      | 흡블이 동근납작 작은나사 (9/64" n=40) | 2    |              |
| J-6      | 10-003W-8677 | C    | Washer For Fixed Mes                    | 고정 메스 쥘나사 와셔               | 4    |              |
| J-6      | 10-003W-8677 | D    | Washer For Fixed Mes                    | 고정 메스 쥘나사 와셔               | 2    |              |
| J-8      | 10-004A-8677 | C    | Holder For Fixed Mes                    | 고정 메스 홀더                   | 2    |              |
| J-8      | 10-004A-8677 | D    | Holder For Fixed Mes                    | 고정 메스 홀더                   | 1    |              |
| J-9      | SC-0119-7600 | C    | Screw (11/64" n=40)                     | 흡블이 점시 작은나사 (11/64" n=40)  | 2    |              |
| J-10     | SC-0119-7600 | D    | Screw (11/64" n=40)                     | 흡블이 점시 작은나사 (11/64" n=40)  | 1    |              |
| J-11     | 10-006A-8677 | C    | Thread Catcher                          | 밀실잡이                       | 2    |              |
| J-12     | 10-006A-8677 | D    | Thread Catcher                          | 밀실잡이                       | 1    |              |
| J-13     | SC-A121-4122 | C    | Screw (3/32" n=56)                      | 흡블이 납작 작은나사 (3/32" n=56)   | 2    |              |
| J-14     | SC-A121-4122 | D    | Screw (3/32" n=56)                      | 흡블이 납작 작은나사 (3/32" n=56)   | 1    |              |
| J-15     | 10-108A-8677 | C    | Fixed Mes Cover                         | 고정 메스 커버                   | 2    |              |
| J-16     | SC-A170-4124 | C    | Screw (9/64" n=40)                      | 흡블이 바인딩 작은나사 (9/64" n=40)  | 4    |              |
| J-17     | 10-109A-8577 | D    | Fixed Mes Cover                         | 고정 메스 커버                   | 1    |              |
| J-18     | SC-A170-4124 | D    | Screw (9/64" n=40)                      | 흡블이 바인딩 작은나사 (9/64" n=40)  | 2    |              |
| J-19     | 10-111A-8670 | C    | Moving Knife                            | 동메스 (37720)                | 2    |              |
| J-20     | 10-111A-8670 | D    | Moving Knife                            | 동메스 (37720)                | 1    |              |
| J-21     | SC-0211-7500 | C    | Screw (M4×0.7)                          | 육각구멍볼이 보울트 (M4×0.7)        | 2    |              |
| J-22     | SC-0211-7500 | D    | Screw (M4×0.7)                          | 육각구멍볼이 보울트 (M4×0.7)        | 1    |              |
| J-23     | 10-013A-8677 | C    | Moving Knife Shaft                      | 동메스축                       | 2    |              |
| J-24     | 10-013A-8677 | D    | Moving Knife Shaft                      | 동메스축                       | 1    |              |
| J-25     | 10-114A-8677 | C    | Collar For Moving Mes Shaft             | 동메스축 카라                    | 2    |              |
| J-26     | 10-114A-8677 | D    | Collar For Moving Mes Shaft             | 동메스축 카라                    | 1    |              |
| J-27     | SC-0164-2700 | C    | Screw (M5)                              | 육각구멍볼이 멈춤나사 (M5)           | 4    |              |
| J-28     | SC-0164-2700 | D    | Screw (M5)                              | 육각구멍볼이 멈춤나사 (M5)           | 2    |              |
| J-29     | 10-116A-8677 | C    | Bushing For Moving For Mes Shaft        | 동메스축 붓싱                    | 2    |              |
| J-30     | 10-116A-8677 | D    | Bushing For Moving For Mes Shaft        | 동메스축 붓싱                    | 1    |              |
| J-31     | SC-0352-7400 | C    | Screw (3/16" n=28)                      | 흡블이 멈춤나사 (3/16" n=28)      | 2    |              |
| J-32     | SC-0352-7400 | D    | Screw (3/16" n=28)                      | 흡블이 멈춤나사 (3/16" n=28)      | 1    |              |
| J-33     | 10-018A-8677 | C    | Moving Knife Shaft Crank (L)            | 동메스축 크랭크 (좌)               | 1    |              |
| J-34     | SC-0162-5607 | C    | Screw (M5×0.8)                          | 육각구멍볼이 보울트 (M5×0.8)        | 1    |              |
| J-35#    | 10-120A-8677 | C    | Moving Knife Shaft Connection Rod       | 동메스 축 연결 로드                | 1    |              |
| J-38     | 10-021S-8677 | C    | Screw For Moving Knife Shaft Rod        | 동메스 축 연결 로드 쥘나사            | 1    |              |
| J-39     | 10-221A-8577 | C    | Joint For Moving Knife Shaft Rod        | 로드 엔드 (좌)                  | 1    |              |
| J-40     | 10-033C-7507 | C    | Nut For Joint                           | 볼 조인트 쥘너트 (우)              | 1    |              |
| J-41     | 10-024S-8677 | C    | Stud Screw For J-39                     | 동메스 축 연결 조인트 쥘나사           | 1    |              |
| J-42     | 10-126A-8677 | C, D | Moving Knife Shaft Crank (R)            | 동메스 축 크랭크 (우)              | 1    |              |
| J-43     | SC-0162-5607 | C, D | Screw (M5×0.8)                          | 육각구멍볼이 보울트 (M5×0.8)        | 1    |              |
| J-44     | 10-221A-8577 | C, D | Connection Joint (L) For J-42           | 로드 엔드 (좌)                  | 1    |              |
| J-45     | 10-024S-8677 | C, D | Stud Screw For J-44                     | 동메스 축 연결 조인트 쥘나사           | 1    |              |
| J-46     | 10-036C-7507 | C, D | Nut (L) For J-44                        | 볼 조인트 쥘너트 (좌)              | 1    |              |
| J-47     | 10-033C-7507 | C, D | Nut (R) For J-44                        | 볼 조인트 쥘너트 (우)              | 1    |              |
| J-48     | 10-034A-7507 | C, D | Length Adjusting Rod                    | 볼 조인트 연결봉 (1/16"-1/2")     | 1    |              |
| J-49     | 10-220A-8577 | C, D | Joint (R) For Thread Trimming Rock Link | 로드 엔드 (우)                  | 1    |              |
| J-50     | 10-034S-7507 | C, D | Stud Screw For J-49                     | 요동 링크 연결 조인트 단나사           | 1    |              |
| J-51     | 07-011W-1230 | C, D | Washer For J-49                         | 가마잡이 와셔                    | 1    |              |
| J-52     | 10-033C-7507 | C, D | Nut (R) For J-49                        | 볼 조인트 쥘너트 (우)              | 1    |              |
| J-53     | 10-034A-8677 | C, D | Thread Trimming Rock Link               | 사절요동 링크 (H/P)              | 1    |              |
| J-54     | 10-013A-7507 | C, D | Thread Trimming Rocker Link Shaft       | 사절요동 링크 축                  | 1    |              |
| J-55     | 10-017S-8577 | C, D | Screw For J-54                          | 동메스 축 붓싱 고정나사              | 1    |              |
| J-56     | 10-044R-5607 | C, D | Cushion Rubber                          | 쿠션고무 (B)                   | 1    |              |
| J-57     | 10-050S-8577 | C, D | Stopper Pin Screw                       | 스토퍼 핀 나사                   | 1    |              |
| J-58     | 07-011W-1230 | C, D | Washer For Stopper Pin Shaft            | 가마잡이 와셔                    | 1    |              |
| J-59     | 10-033C-7507 | C, D | Nut For Stopper Pin Screw               | 볼 조인트 쥘너트 (우)              | 1    |              |
| J-60     | 41-288G-7500 | C, D | Stopper Pin Return Spring               | 스토퍼핀 복귀 스프링                | 1    |              |
| J-61     | 10-129A-7507 | C, D | Holder For Stopper Pin                  | 사절 캠 운동 핀 홀더               | 1    |              |
| J-62     | SC-0108-2350 | C, D | Screw (M6)                              | 육각구멍볼이 보울트 (M6)            | 2    |              |
| J-63     | 01-020W-2350 | C, D | Washer For J-61                         | 싱크로 베이스 스프링 와셔 (Ø6)        | 2    |              |
| J-64     | 10-066A-7507 | C, D | Roller For Thread Trimming Cam          | 로울러                        | 1    |              |
| J-65     | 10-067S-7507 | C, D | Stud Screw For J-64                     | 사절 캠 로울러 단나사               | 1    |              |
| J-66     | 07-011W-1230 | C, D | Washer For J-65                         | 가마잡이 와셔                    | 1    |              |
| J-67     | 10-033C-7507 | C, D | Nut For J-65                            | 볼 조인트 쥘너트 (우)              | 1    |              |
| J-68     | 10-554A-7507 | C, D | Clutch Lever                            | 클러치 레버                     | 1    |              |
| J-69     | 10-053A-7507 | C, D | Stud Screw For Clutch Lever             | 클러치 레버 단나사                 | 1    |              |
| J-70     | 10-551S-7507 | C, D | Clutch Lever Pin Screw                  | 클러치 레버 핀 나사                | 1    |              |
| J-71     | SN-0101-1600 | C, D | Nut (11/64" n=40)                       | 육각너트 (11/64" n=40)         | 1    |              |
| J-72     | 10-056A-7507 | C, D | Thread Trimming Solenoid Ass'y (4)      | 사절 솔레노이드 (조)               | 1    |              |
| J-75     | 11-019M-2350 | C, D | Tube For J-72                           | 솔레노이드 튜브                   | 1    |              |
| J-76     | 11-018M-2350 | C, D | Plug For J-72                           | 솔레노이드 플러그                  | 1    |              |
| J-77     | 10-057A-7507 | C, D | Trimming Solenoid Bracket               | 사절 솔레노이드 브라켓               | 1    |              |
| J-78     | SC-0109-2350 | C, D | Screw (M6)                              | 육각구멍볼이 보울트 (M6)            | 2    |              |
| J-79     | 01-020W-2350 | C, D | Washer For J-77                         | 싱크로 베이스 스프링 와셔 (Ø6)        | 2    |              |
| J-80     | GP-015702-00 | C, D | Thread Trimming Cam                     | 사절캠                        | 1    |              |
| J-81     | SC-A308-4517 | C, D | Screw (1/4" n=40)                       | 육각구멍볼이 멈춤나사 (1/4" n=40)    | 3    |              |
| J-82     | 10-021G-7507 | C, D | Thread Trimming Return Spring           | 사절 리턴 스프링                  | 1    |              |
| J-83     | 06-040S-1600 | C, D | Adjusting Screw (A) For Return Spring   | 스프링 걸이 축 나사                | 1    |              |
| J-84     | SN-0101-1600 | C, D | Nut (11/64" n=40)                       | 육각너트 (11/64" n=40)         | 2    |              |
| J-85     | 10-019S-7507 | C, D | Adjusting Screw (B) For Return Spring   | 리턴 스프링걸이 축 나사              | 1    |              |

**NOTE:**

- ① C=KM-867-7  
C-1=KM-867  
D=KM-857-7  
D-1=KM-857
- ② Refer to page 30 for items marked with an asterisk (#)

# K

## Wiper Mechanism 와이퍼 관계



| Ref. No. | Parts No.    | Note | Name of Parts                 | 품명                         | Q'ty | Assembly No. |
|----------|--------------|------|-------------------------------|----------------------------|------|--------------|
| K-1      | 11-001A-7507 | C, D | Wiper Solenoid Ass'y (4)      | 와이퍼 솔레노이드(조)               | 1    |              |
| K-2      | 11-002A-7507 | C, D | Wiper Solenoid Bracket        | 와이퍼 솔레노이드 브라켓              | 1    |              |
| K-3      | 11-003A-7507 | C, D | Wiper Solenoid Cover          | 와이퍼 솔레노이드 커버               | 1    |              |
| K-4      | SC-0531-2302 | C, D | Screw (9/64" n=40)            | 홉볼이 동근납작 작은나사 (9/64" n=40) | 3    |              |
| K-5      | SC-0196-2700 | C, D | Screw (M3×0.5)                | 홉볼이 납비 작은나사 (M3×0.5)       | 4    |              |
| K-6      | 11-017W-2700 | C, D | Washer For K-1                | 솔레노이드 부착 평와셔               | 4    |              |
| K-7      | 11-016W-2700 | C, D | Spring Washer For K-1         | 솔레노이드 부착 스프링 와셔            | 1    |              |
| K-9      | SC-0175-4522 | C, D | Screw (11/64" n=40)           | 홉볼이 납작 작은나사 (11/64" n=40)  | 2    |              |
| K-12     | 11-013G-7507 | C, D | Return Spring For K-1         | 와이퍼 솔레노이드 리턴 스프링           | 1    |              |
| K-13     | 11-014A-7507 | C, D | Link "A" Ass'y                | 와이퍼 링크 A (조)               | 1    |              |
| K-14     | 11-015S-7507 | C, D | Stud Screw For K-13-3         | 와이퍼 링크 A 연결 단나사            | 1    |              |
| K-16     | 11-017C-7507 | C, D | Nut For K-13-3                | 와이퍼 링크 A 연결 단나사 너트         | 1    |              |
| K-17     | 11-015S-7507 | C, D | Stud Screw For K-21-1, K-22-1 | 와이퍼 링크 A 연결 단나사            | 1    |              |
| K-19     | 11-017C-7507 | C, D | Stud Nut For K-20-1, K-21-1   | 와이퍼 링크 A 연결 단나사 너트         | 1    |              |
| K-20     | 11-021A-7507 | C-1  | Wiper Shaft Ass'y             | 와이퍼 가이드 축(조) - 40MM        | 1    |              |
| K-21     | 11-021A-8577 | D-1  | Wiper Shaft Ass'y             | 와이퍼 가이드 축(조) - 29.5MM      | 1    |              |
| K-22     | 11-022A-7507 | C, D | Wiper Link Shaft              | 와이퍼 링크축                    | 1    |              |
| K-23     | 11-023A-7507 | C, D | Collar For K-22               | 와이퍼 링크축 카라                 | 1    |              |
| K-24     | SC-0105-7500 | C, D | Screw (M4)                    | 육각구멍볼이 멈춤나사(M4)            | 2    |              |
| K-25     | 11-125A-7507 | C, D | Wiper Link "C"                | 와이퍼 링크 "C"                 | 2    |              |
| K-26     | 11-026A-7507 | C    | Wiper Holder                  | 와이퍼 잡이                     | 2    |              |
| K-27     | SC-0298-7500 | C    | Screw (M3×0.5)                | 육각구멍볼이 보울트 (M3×0.5)        | 2    |              |
| K-28     | SC-0132-7500 | C    | Screw (M3)                    | 육각구멍볼이 보울트 (M3)            | 2    |              |
| K-29     | 11-029A-7507 | C, D | Wiper (Right)                 | 와이퍼 "우" (조)                | 1    |              |
| K-30     | 11-029B-7507 | C    | Wiper (Left)                  | 와이퍼 "좌" (조)                | 1    |              |
| K-31     | 11-026A-7507 | D    | Wiper Holder                  | 와이퍼 잡이                     | 1    |              |
| K-32     | SC-0298-7500 | D    | Screw (M3×0.5)                | 육각구멍볼이 보울트 (M3×0.5)        | 1    |              |
| K-33     | SC-0132-7500 | D    | Screw (M3)                    | 육각구멍볼이 보울트 (M3)            | 1    |              |
| K-34     | 11-030A-7507 | C, D | Wiper Link Body               | 와이퍼 링크부착 몸체                | 1    |              |
| K-35     | SC-0173-1230 | C, D | Screw (3/16" n=32)            | 홉볼이 납비 작은나사 (3/16" n=32)   | 2    |              |
| K-36     | 11-032P-7507 | C, D | Stopper                       | 스토퍼                        | 1    |              |
| K-37     | SC-0173-1230 | C, D | Screw (3/16" n=32)            | 홉볼이 납비 작은나사 (3/16" n=32)   | 2    |              |
| K-38     | 10-020W-2700 | C, D | Washer For K-36               | 스토퍼 점 와셔                   | 2    |              |

### NOTE:

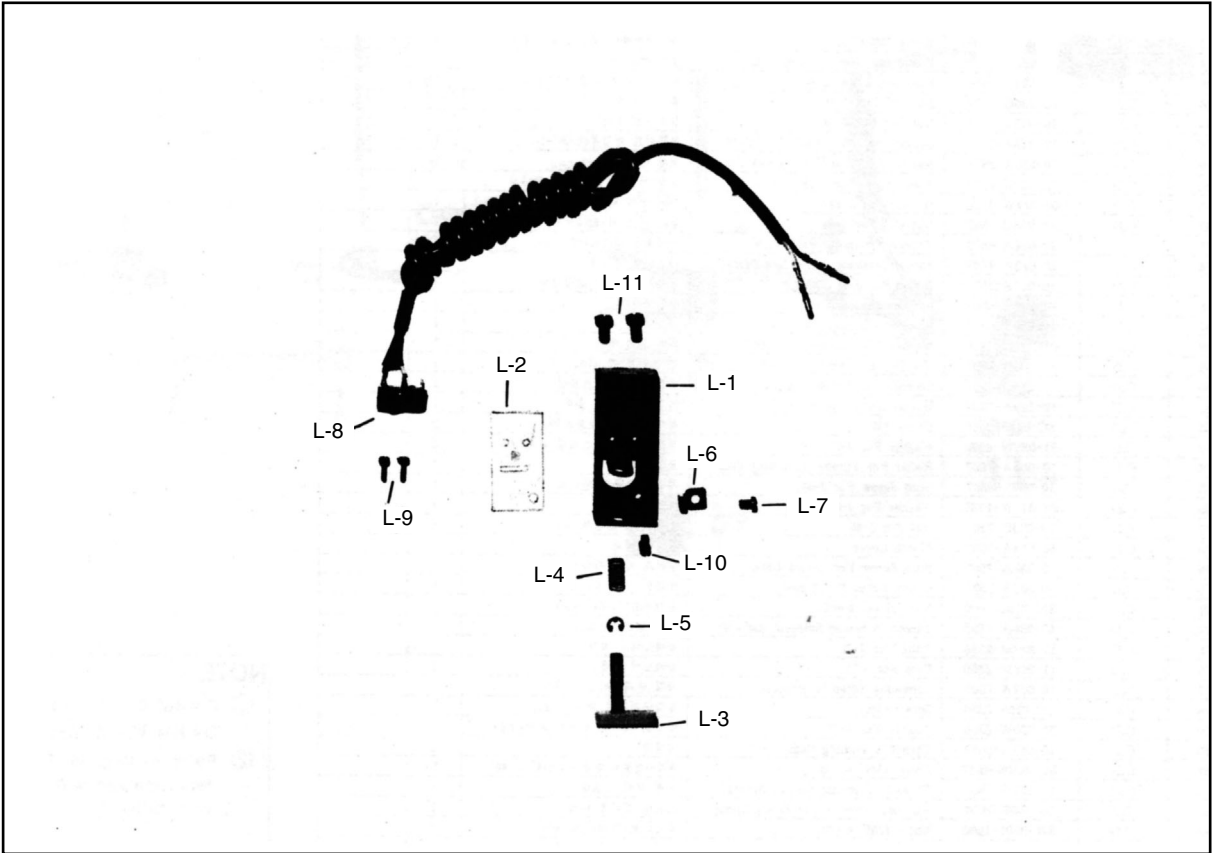
- ① C=KM-867-7
- C-1=KM-867
- D=KM-857-7
- D-1=KM-857





# Reverse Button Mechanism

## 역진 버튼 관계

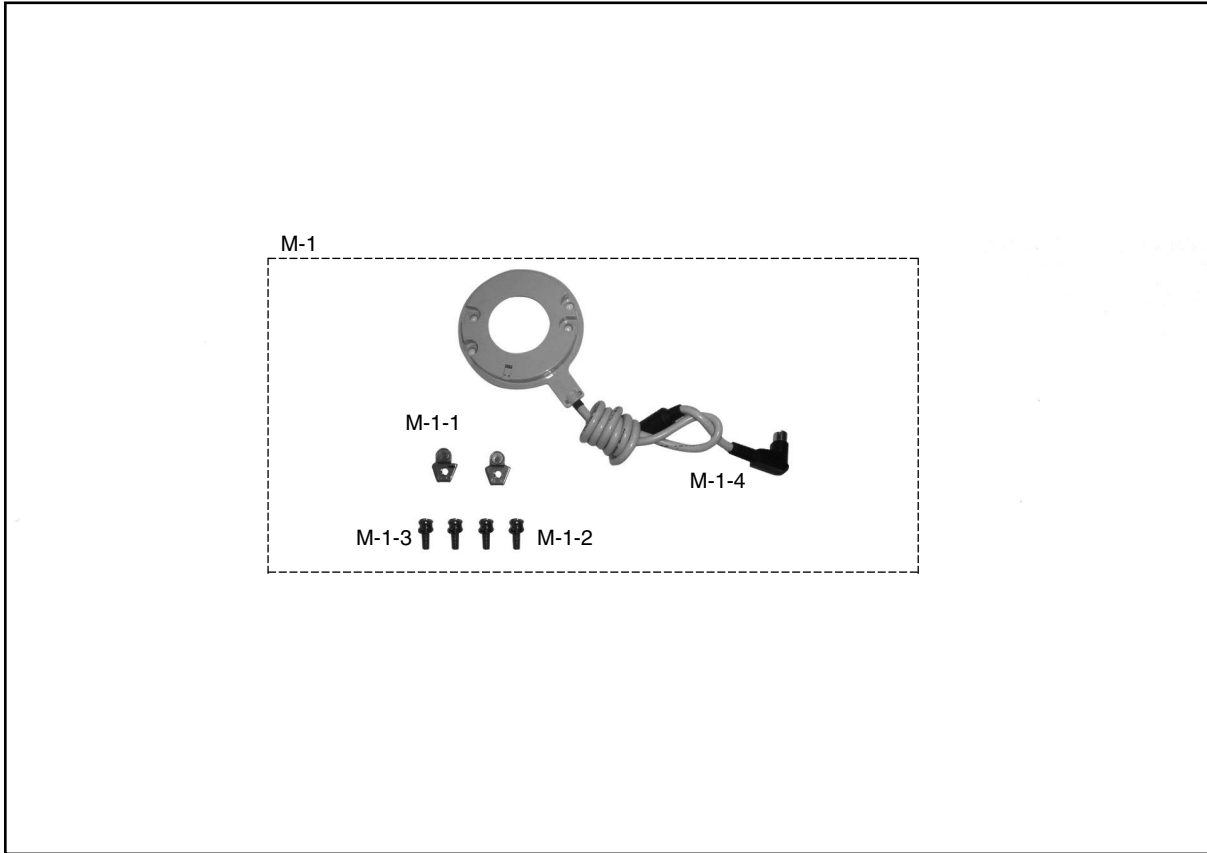


| Ref. No. | Parts No.    | Note | Name of Parts               | 품 명                        | Q' ty | Assembly No. |
|----------|--------------|------|-----------------------------|----------------------------|-------|--------------|
| L-1      | 12-001A-7507 | C,D  | Reverse Button Case         | 역진 버튼 케이스                  | 1     |              |
| L-2      | 12-002A-7507 | C,D  | Insulation Film             | 역진 버튼 스위치 절연필름             | 1     |              |
| L-3      | 12-013A-7507 | C,D  | Reverse Button Assembly     | 역진 버튼 (조)                  | 1     |              |
| L-4      | 12-004A-7507 | C,D  | Spring For Reverse Button   | 역진 버튼 스프링                  | 1     |              |
| L-5      | 06-033M-3800 | C,D  | E-Ring(∅ 3)                 | 톱니 받침 블록축 E링 3             | 1     |              |
| L-6      | 12-006P-7507 | C,D  | Stopper For Reverse Button  | 역진 버튼 스토퍼                  | 1     |              |
| L-7      | SC-0531-2302 | C,D  | Screw (9/64" n=40)          | 홈볼이 동근납작 작은나사 (9/64" n=40) | 1     |              |
| L-8      | 12-003A-7507 | C,D  | Reverse Button S/W Ass'y(4) | 역진 버튼 스위치(조)               | 1     |              |
| L-9      | SC-0126-3800 | C,D  | Screw (3/32" n=56)          | 홈볼이 램비 작은나사(3/32" n=56)    | 2     |              |
| L-10     | SC-0195-7507 | C,D  | Screw (M4×0.7)              | 홈볼이 납작 작은나사(M4×0.7)        | 1     |              |
| L-11     | SC-0175-1230 | C,D  | Screw (11/64" n=40)         | 홈볼이 납작 작은나사 (11/64" n=40)  | 2     |              |
|          |              |      |                             |                            |       |              |
|          |              |      |                             |                            |       |              |
|          |              |      |                             |                            |       |              |
|          |              |      |                             |                            |       |              |
|          |              |      |                             |                            |       |              |
|          |              |      |                             |                            |       |              |
|          |              |      |                             |                            |       |              |
|          |              |      |                             |                            |       |              |
|          |              |      |                             |                            |       |              |
|          |              |      |                             |                            |       |              |

**NOTE:**

① C=KM-867-7  
 C-1=KM-867  
 D=KM-857-7  
 D-1=KM-857

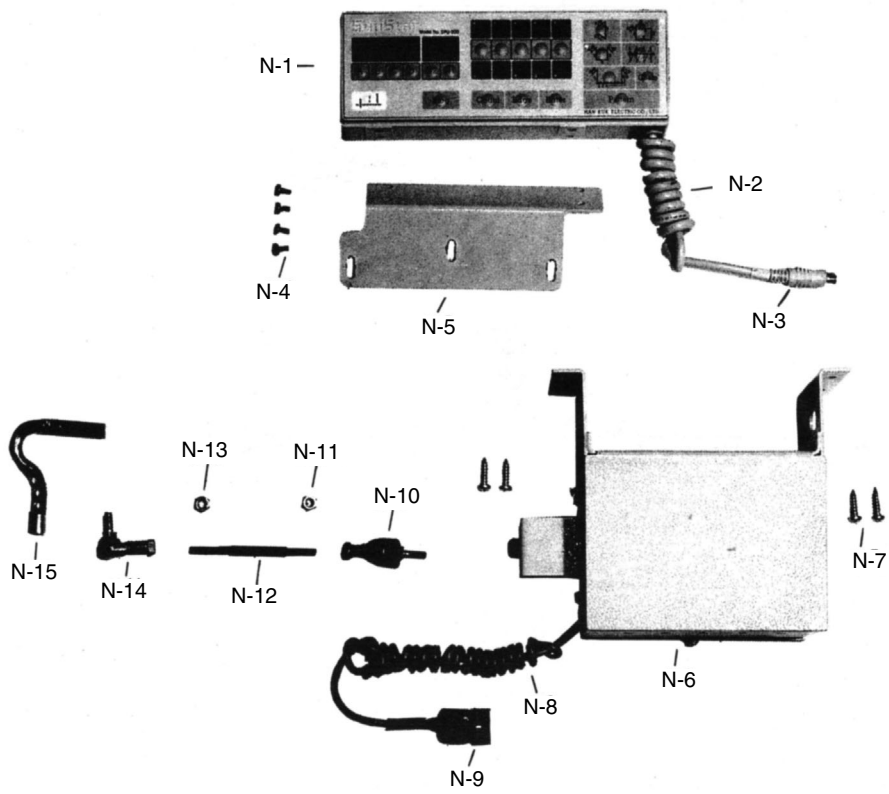
## Synchronizer 싱크로나이저 관계



| Ref. No. | Parts No.    | Note | Name of Parts              | 품명             | Q' ty | Assembly No. |
|----------|--------------|------|----------------------------|----------------|-------|--------------|
| M-1      |              |      | Synchronizer Ass'y         | 싱크로나이저(조)      |       |              |
| M-1-1    | 11-020A-2500 |      | Magnetic Holder            | 마그네틱 홀더        | 2     |              |
| M-1-2    | 11-022W-2500 |      | Washer For M-1-1           | 마그네틱 홀더 와셔     | 4     |              |
| M-1-3    | 11-021S-2500 |      | Screw For M-1-1            | 마그네틱 홀더 집나사    | 4     |              |
| M-1-4    | 12-0000-SE55 |      | Synchronizer Ass'y (Servo) | 싱크로나이저(조)Servo | 1     |              |
|          |              |      |                            |                |       |              |
|          |              |      |                            |                |       |              |
|          |              |      |                            |                |       |              |
|          |              |      |                            |                |       |              |
|          |              |      |                            |                |       |              |
|          |              |      |                            |                |       |              |
|          |              |      |                            |                |       |              |
|          |              |      |                            |                |       |              |
|          |              |      |                            |                |       |              |
|          |              |      |                            |                |       |              |
|          |              |      |                            |                |       |              |
|          |              |      |                            |                |       |              |
|          |              |      |                            |                |       |              |
|          |              |      |                            |                |       |              |
|          |              |      |                            |                |       |              |
|          |              |      |                            |                |       |              |

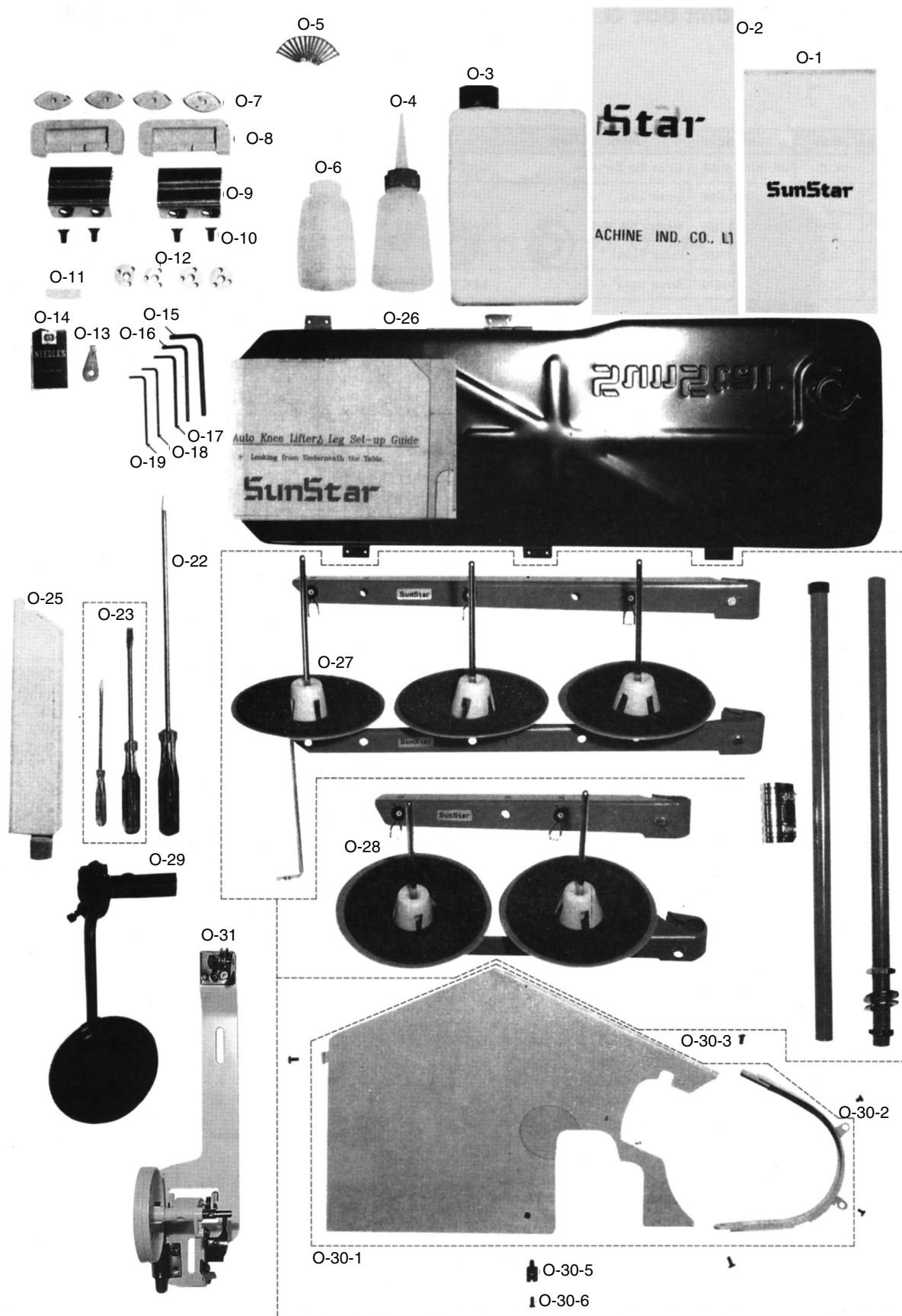
**NOTE:**  
 ① C=KM-867-7  
 C-1=KM-867  
 D=KM-857-7  
 D-1=KM-857

## Program Unit Box & Presser Foot Lifting Solenoid Mechanism 프로그램 유닛 및 노루발 올림 장치 관계





# Accessories 액세서리



| Ref. No. | Parts No.    | Note   | Name of Parts                 | 품 명                         | Q' ty | Assembly No.                      |
|----------|--------------|--------|-------------------------------|-----------------------------|-------|-----------------------------------|
| O-1      | 91-001C-1230 |        | Accessory Bag                 | 액세서리 박스                     | 1     |                                   |
| O-2      | 91-001C-8270 |        | Head Cover                    | 미싱카바(대)                     | 1     |                                   |
| O-3      | 91-108C-1230 |        | Oil                           | 오일캔                         | 1     |                                   |
| O-4      | 91-011C-1230 |        | Oil Tank                      | 유차                          | 1     |                                   |
| O-5      |              |        | Nail                          | 못                           | 16    |                                   |
| O-6      | 91-002C-7400 |        | Oiler                         | 유차병                         | 1     |                                   |
| O-7      | 91-103R-7400 |        | Head Cushion                  | 힌지 고무(소)                    | 4     |                                   |
| O-8      | 91-106R-7400 |        | Rubber Cushion                | 힌지 고무(대) (White)            | 2     |                                   |
| O-9      | 91-004C-7400 |        | Head Hinge                    | 힌지쇠                         | 2     |                                   |
| O-10     | SC-0118-7400 |        | Screw (1/4" n=24)             | 홈볼이 접시 작은나사 (1/4" n=24)     | 4     |                                   |
| O-11     | 44-024M-7500 |        | Felt                          | 윗실 급유 felt                  | 1     |                                   |
| O-12     | 07-060A-7500 |        | Bobbin                        | 실토리(보빈) 표준                  | 4     |                                   |
| O-13     | 91-007C-7400 |        | Needle Thread Inserting Guide | 실끼기                         | 1     |                                   |
| O-14     |              |        | Needle                        | 바늘                          | 5     |                                   |
| O-15     | 91-002C-2700 | C, D   | L Wrench (5mm)                | L렌치 (5mm)                   | 1     |                                   |
| O-16     | 91-001C-3800 | C, D   | L Wrench (4mm)                | L렌치 (4mm)                   | 1     |                                   |
| O-17     | 91-003C-2700 |        | L Wrench (3mm)                | L렌치 (3mm)                   | 1     |                                   |
| O-18     | 91-004C-2700 | C, D   | L Wrench (2.5mm)              | L렌치 (2.5mm)                 | 1     |                                   |
| O-19     | 91-001C-2700 | C, D   | L Wrench (2mm)                | L렌치 (2mm)                   | 1     |                                   |
| O-22     | 91-002C-1230 |        | Driver (Large)                | 드라이버(大)                     | 1     |                                   |
| O-23     | 91-003C-1230 |        | Driver (Middle, Small)        | 드라이버(中, 小)                  | 1     |                                   |
| O-25     | 90-003A-8670 |        | Head Rest                     | 두부 지지봉                      | 1     |                                   |
| O-26     | 44-002A-8130 |        | Oil Pan Assembly              | 오일 팬(조)                     | 1     |                                   |
| O-27     | 91-008A-7400 | C, C-1 | Thread Stand Assembly         | 3분 사립봉                      | 1     |                                   |
| O-28     | 91-007A-2302 | D, D-1 | Thread Stand Assembly         | 실패꽃이(조)                     | 1     |                                   |
| O-29     | 43-100A-7500 |        | Knee Lifting Pad Assembly     | 무릎올림(조)                     | 1     |                                   |
| O-30-1   | 60-001A-8570 |        | Belt Cover Assembly           | 벨트 커버(조)                    | 1     | O-30<br>Belt<br>Cover<br>Assembly |
| O-30-2   | SC-0158-3710 |        | Screw (9/64" n=40)            | 접시머리 보울트 (9/64" n=40)       | 2     |                                   |
| O-30-3   | SC-0543-4525 |        | Screw (11/64" n=40)           | 홈볼이 동근납작 작은나사 (11/64" n=40) | 1     |                                   |
| O-30-5   | 60-006P-8670 |        | Pin For Belt Cover "B"        | 벨트 커버(B) 지지핀                | 1     |                                   |
| O-30-6   | SC-0543-4525 |        | Screw (11/64" n=40)           | 홈볼이 동근납작 작은나사 (11/64" n=40) | 2     |                                   |
| O-31     | 41-101A-1230 |        | Bobbin Winder Assembly        | 실감기(조)                      | 1     |                                   |

**NOTE:**


- ① C=KM-867-7
- C-1=KM-867
- D=KM-857-7
- D-1=KM-857

# P

## Gauge Parts 게이지 부분

| Gauge Size  | Ref. No. | D-7          | D-8          | H-6          | H-68         |
|-------------|----------|--------------|--------------|--------------|--------------|
|             | Model    | Needle Clamp | Presser Foot | Feed Dog     | Needle Plate |
| 1/16(1.6mm) | C        | 02-221A-7400 | 05-210A-7400 | 06-113A-8270 | 09-081A-8670 |
|             | C-1      |              |              |              |              |
| 3/32(2.4mm) | C        | 02-121A-7400 | 05-110A-7400 | 06-012A-8270 | 09-079A-8670 |
|             | C-1      |              |              |              |              |
| 1/8(3.2mm)  | C        | 02-521A-7400 | 05-510A-7400 | 06-114A-8270 | 09-080A-8670 |
|             | C-1      |              |              |              |              |
| 3/16(4.8mm) | C        | 02-321A-7400 | 05-310A-7400 | 06-112A-8270 | 02-082A-8670 |
|             | C-1      |              |              |              |              |
| 1/4(6.4mm)  | C        | 02-021A-7400 | 05-010A-7400 | 06-115A-8270 | 09-084A-8670 |
|             | C-1      |              |              |              |              |
| 1"(25.4mm)  | C        | 02-921A-7400 | 05-910A-7400 | 06-116A-8270 | 09-085A-8670 |
|             | C-1      |              |              |              |              |

# #

| <br>Moving Knife Shaft<br>Connection Rod | Ref. No. | J-35         | J-36                              | J-37                              |
|---|----------|--------------|-----------------------------------|-----------------------------------|
|   | Model    | Gauge Size   | 1/16" ~ 7/16"<br>(1.6mm ~ 11.1mm) | 1/16" ~ 7/16"<br>(1.6mm ~ 11.1mm) |
|   | C        | 10-020A-8677 | 10-120A-8677                      | 10-220A-8677                      |

### NOTE:

- ① C=KM-867-7
- C-1=KM-867
- D=KM-857-7
- D-1=KM-857