

PARTS BOOK

High Speed, Twin Needle, Needle Feed
Lock Stitch Machine with Large Hook
and Thread Trimmer

KM-757-7S

KM-797-7S

KM-757-7N

KM-797-7N

KM-757BL-7S

KM-797BL-7S

KM-757BL-7N

KM-797BL-7N

KM-757

KM-797

KM-757BL

KM-797BL



MODEL

- **KM-757-7S**
High Speed, Twin Needle, Needle Feed Lock Stitch Machine with Thread Trimmer
- **KM-757-7N**
High Speed, Twin Needle, Needle Feed Lock Stitch Machine with Thread Trimmer
- **KM-757BL-7S**
High Speed, Twin Needle, Needle Feed Lock Stitch Machine with Large Hook and Thread Trimmer
- **KM-757BL-7N**
High Speed, Twin Needle, Needle Feed Lock Stitch Machine with Large Hook and Thread Trimmer
- **KM-757**
High Speed, Twin Needle, Needle Feed Lock Stitch Machine
- **KM-757BL**
High Speed, Twin Needle, Needle Feed Lock Stitch Machine With Large Hook
- **KM-797-7S**
High Speed, Twin Needle, Needle Feed Split Needle Bar Lock Stitch Machine With Thread Trimmer
- **KM-797-7N**
High Speed, Twin Needle, Needle Feed Split Needle Bar Lock Stitch Machine With Thread Trimmer
- **KM-797BL-7S**
High Speed, Twin Needle, Needle Feed Split Needle Bar Lock Stitch Machine With Large Hook and Thread Trimmer
- **KM-797BL-7N**
High Speed, Twin Needle, Needle Feed Split Needle Bar Lock Stitch Machine With Large Hook and Thread Trimmer
- **KM-797**
High Speed, Twin Needle, Needle Feed Split Needle Bar Lock Stitch Machine
- **KM-797BL**
High Speed, Twin Needle, Needle Feed Split Needle Bar Lock Stitch Machine With Large Hook

CONTENTS

목 차

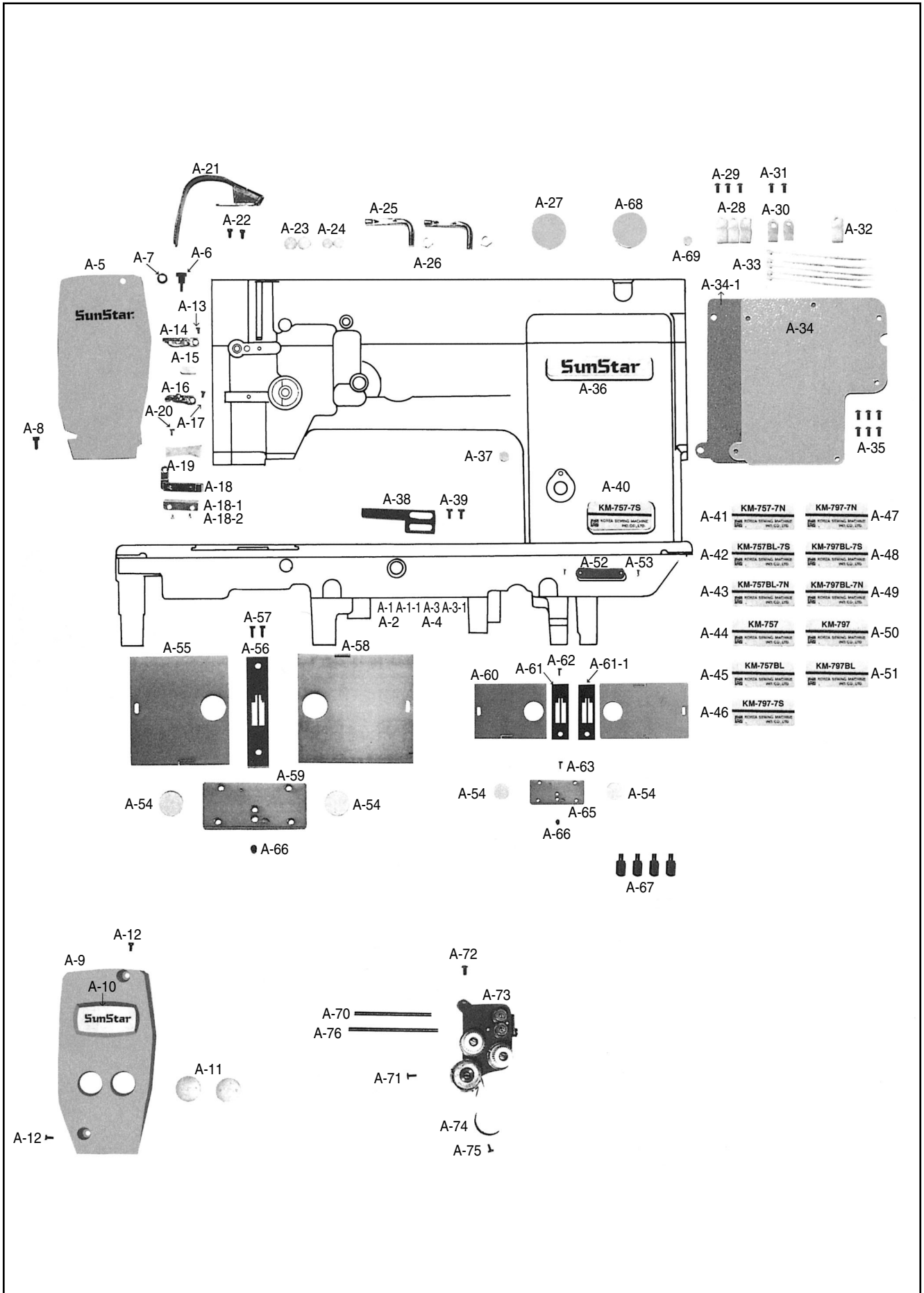
| | | |
|----------|---|----|
| A | Machine Body Mechanism 두부외장관계 | 4 |
| B | Upper Shaft & Thread Take Up Mechanism 상축 및 실채기 관계 | 8 |
| C | Needle Bar Flip-Up Mechanism 바늘대 절환 관계..... | 10 |
| D | Needle Bar Rocking Mechanism 바늘대 요동 관계..... | 12 |
| E | Presser Foot, Knee Lifting Mechanism & Tension Release Mechanism 노루발 올림 및 실 늦추기 관계..... | 14 |
| F | Feed Mechanism 피이드 관계 | 16 |
| G | Lower Shaft & Rotary Hook Mechanism 하축 및 훅 관계 | 20 |
| H | Lubrication 급유 관계..... | 24 |
| I | Thread Trimmer Mechanism 사절 관계..... | 26 |
| J | Wiper Mechanism 와이퍼 관계 | 28 |
| K | Reverse Button Mechanism 역진버튼 관계..... | 29 |
| L | Synchronizer (Servo Motor Type) 위치검출기 관계 (서보모터형) | 30 |
| M | Synchronizer (470 Motor Type) 위치검출기 관계 (470 모터형)..... | 31 |
| N | Program Unit Box 프로그램 유닛 박스 관계..... | 32 |
| O | Accessories 액세서리 관계..... | 34 |
| P | Gauge Parts 게이지 관계 | 36 |

NOTE : Parts are Subject to change in Design Without Prior Notice.

본 책자는 Parts Book으로 제작되었으므로 메뉴얼로 사용 불가합니다.
This is a parts book. It cannot be used as a manual.

A

Machine Body Mechanism 두부외장관계



| Ref. No. | Parts No. | Note | Name of Parts | 품 명 | Q' ty | Assembly No. |
|----------|--------------|------------------|--|---------------------|-------|--------------|
| A-1 | 01-001A-577S | A, AL | Arm. Bed | 아암. 베드(組) | 1 | Servo Motor |
| A-1-1 | 01-001A-577N | A, AL | Arm. Bed | 아암. 베드(組) | 1 | N.P Motor |
| A-2 | 01-001A-5700 | A-1, AL-1 | Arm. Bed | 아암. 베드(組) | 1 | |
| A-3 | AS-003809-00 | B, BL | Arm. Bed | 아암. 베드(組) | 1 | Servo Motor |
| A-3-1 | AS-003808-01 | B, BL | Arm. Bed | 아암. 베드(組) | 1 | N.P Motor |
| A-4 | 01-001A-9700 | B-1, BL-1 | Arm. Bed | 아암. 베드(組) | 1 | |
| A-5 | GP-017212-00 | A, AL, A-1, AL-1 | Face Plate | 면판 | 1 | |
| A-6 | 01-007S-7500 | A, AL, A-1, AL-1 | Screw(Upper) For A-5 | 면판 쥘나사(上) | 1 | |
| A-7 | 01-007W-7400 | A, AL, A-1, AL-1 | Washer(Upper) For A-5 | 면판 와셔 | 1 | |
| A-8 | 01-009S-7500 | A, AL, A-1, AL-1 | Screw(Lower) For A-5 | 면판 쥘나사(下) | 1 | |
| A-9 | 01-006A-7900 | B, BL, B-1, BL-1 | Face Plate | 면판 | 1 | |
| A-10 | 01-029M-1230 | B, BL, B-1, BL-1 | Brand Mark | 면판(상표) 마크 | 1 | |
| A-11 | 01-008R-3400 | B, BL, B-1, BL-1 | Face Plate Rubber Cap | 면판 고무 마개 | 2 | |
| A-12 | SC-0158-3710 | B, BL, B-1, BL-1 | Screw(9/64" n = 40) | 면판 쥘나사 | 2 | |
| A-13 | SC-0519-2302 | | Screw(9/64" n = 40) | 아암 실안내(上) 쥘나사 | 1 | |
| A-14 | 01-018A-7500 | | Arm Thread Guide Plate(U) | 아암 실안내(上) | 1 | |
| A-15 | 01-013R-7900 | B, BL, B-1, BL-1 | Rubber Cap For Slide Block Cover | 슬라이드 블럭 커버 고무마개 | 1 | |
| A-16 | 01-020A-7500 | | Arm Thread Guide Plate(M) | 아암 실안내(中) | 1 | |
| A-17 | SC-0519-2302 | | Screw(9/64" n = 40) | 아암 실안내(中) 쥘나사 | 1 | |
| A-18 | 01-022A-7500 | | Arm Thread Guide Plate(L) | 아암 실안내(下) | 1 | |
| A-18-1 | 01-024A-7500 | | Felt Presser For Upper Thread Oil Supply | 윗실 급유 펠트잡이 | 1 | |
| A-18-2 | SC-0536-7500 | | Screw(3/64" n = 56) | 윗실 급유 펠트잡이 쥘나사 | 2 | |
| A-19 | 44-024M-7500 | | Felt For Upper Thread Oil Supply | 윗실 급유 펠트 | 1 | |
| A-20 | SC-0519-2302 | | Screw(9/64" n = 40) | 아암 실안내(下) 쥘나사 | 1 | |
| A-21 | GP-013234-00 | | Thread Take Up Cover | 실채기 커버 | 1 | |
| A-22 | SC-A170-4124 | | Screw(9/64" n = 40) | 실채기 커버 쥘나사 | 2 | |
| A-23 | 44-021R-7400 | | Rubber Cap | 암 고무마개 | 3 | |
| A-24 | 01-037R-1230 | | Rubber Cap | 암 고무마개(小) | 2 | |
| A-25 | 01-010A-5607 | | Thread Retainer | 윗실걸이 | 2 | |
| A-26 | SN-0121-7400 | | Nut(15/64" n = 28) | 육각너트(15/64" n = 28) | 2 | |
| A-27 | 01-018M-9570 | | Rubber Cap | 암 후면부 고무마개 | 1 | |
| A-28 | 01-080R-9770 | B, BL | Cable Holder (4N) | 케이블 잡이(4N) | 3 | |
| A-29 | SC-0531-2302 | B, BL | Screw For A-28 | 케이블 잡이(4N) 쥘나사 | 3 | |
| A-30 | 01-011C-2350 | A, AL | Cable holder (5N) | 케이블 잡이(5N) | 2 | |
| A-31 | SC-0531-2302 | A, AL | Screw For A-30 | 케이블 잡이(5N) 쥘나사 | 2 | |
| A-32 | 01-009R-2700 | A, AL, B, BL | Cable Holder (6N) | 케이블 잡이(6N) | 1 | |
| A-33 | 02-003A-2700 | A, AL, B, BL | Band Clip | 나이론 클립 | 5 | |
| A-34 | 01-038A-7500 | | Back Cover Plate | 뒷뚜껑 | 1 | |
| A-34-1 | GP-008528-00 | | Gasket For Back Cover Plate | 뒷뚜껑 가스켓 | 1 | |
| A-35 | SC-0179-3710 | | Screw(11/64" n = 40) | 뒷뚜껑 쥘나사 | 6 | |
| A-36 | 01-010M-2350 | | Brand Mark | 상표 마크(암부) | 1 | |
| A-37 | 06-001C-7400 | | Oil Cap | 피드 조절기 구멍마개 | 1 | |

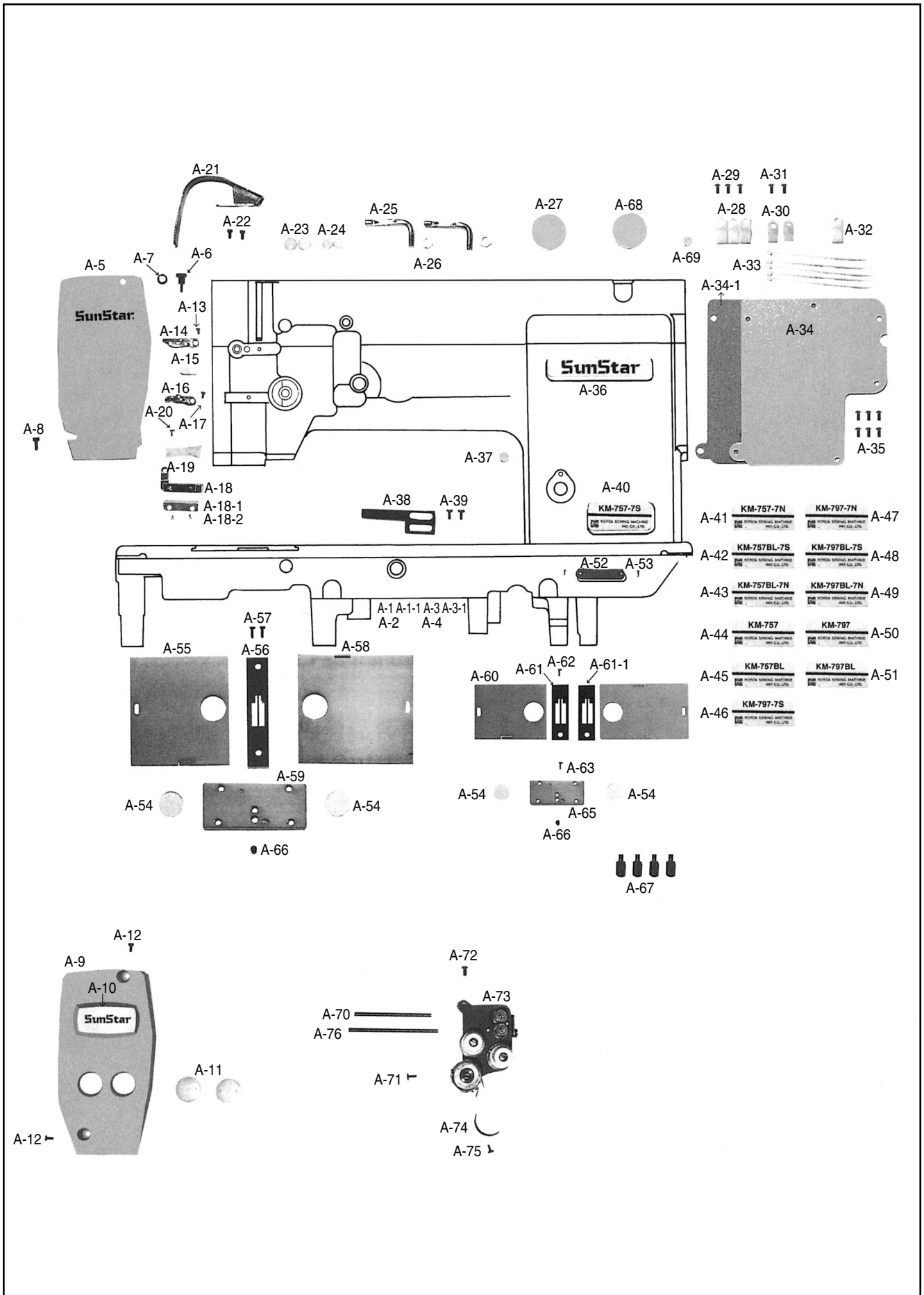
NOTE:

- ① A=KM-757-7
AL=KM-757BL-7
A-1=KM-757
AL-1=KM-757BL
B=KM-797-7
BL=KM-797BL-7
B-1=KM-797
BL-1=KM-797BL

- ② The "*" mark is option parts

A

Machine Body Mechanism 두부외장관계



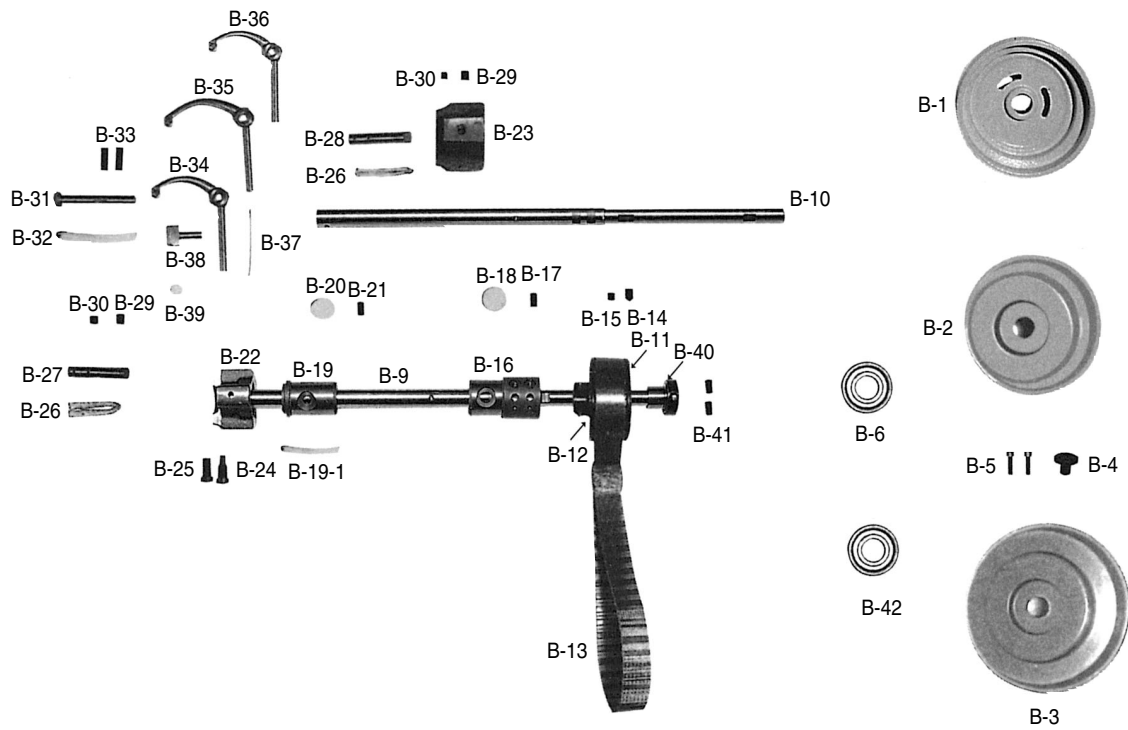
| Ref. No. | Parts No. | Note | Name of Parts | 품 명 | Q' ty | Assembly No. |
|----------|--------------|----------------------|--|------------------------|-------|--------------|
| A-38 | 01-046A-7500 | A, AL, B, BL | Stopper For Slide Plate(R) | 미끄럼판(右) 스톱퍼 | 1 | |
| A-39 | SC-0543-2302 | A, AL, B, BL | Screw(11/64" n = 40) | 미끄럼판 스톱퍼 쥘나사 | 2 | |
| A-40 | 01-028M-577S | A(S) | Model Mark(KM-757-7S) | 모델 마크 | 1 | |
| A-41 | 01-028M-577N | A(N) | Model Mark(KM-757-7N) | 모델 마크 | 1 | |
| A-42 | 01-028M-57LS | AL(S) | Model Mark(KM-757BL-7S) | 모델 마크 | 1 | |
| A-43 | 01-028M-57LN | AL(N) | Model Mark(KM-757BL-7N) | 모델 마크 | 1 | |
| A-44 | 01-028M-5700 | A-1 | Model Mark(KM-757) | 모델 마크 | 1 | |
| A-45 | 01-028M-570L | AL-1 | Model Mark(KM-757BL) | 모델 마크 | 1 | |
| A-46 | 01-028M-977S | B(S) | Model Mark(KM-797-7S) | 모델 마크 | 1 | |
| A-47 | 01-028M-977N | B(N) | Model Mark(KM-797-7N) | 모델 마크 | 1 | |
| A-48 | 01-028M-97LS | BL(S) | Model Mark(KM-797BL-7S) | 모델 마크 | 1 | |
| A-49 | 01-028M-97LN | BL(N) | Model Mark(KM-797BL-7N) | 모델 마크 | 1 | |
| A-50 | 01-028M-9700 | B-1 | Model Mark(KM-797) | 모델 마크 | 1 | |
| A-51 | 01-028M-970L | BL-1 | Model Mark(KM-797BL) | 모델 마크 | 1 | |
| A-52 | 01-035P-1370 | | Machine Number Plate | 기번호판 | 1 | |
| A-53 | 01-035P-7400 | | Pin For A-52 | 기번호판 핀 | 2 | |
| A-54 | 01-048A-7500 | | Bobbin Window | 미끄럼판 보빈창 | 2 | |
| A-55 | 01-044A-7500 | A, AL, B, BL | Slide Plate(L) | 미끄럼판(左) | 1 | |
| A-56 * | 01-40TA-7507 | A, AL, B, BL | Needle Plate 1/4 | 침판 1/4 | 1 | |
| A-57 | SC-0119-7600 | A, AL, B, BL | Screw(11/64" n = 40) | 침판 쥘나사 | 2 | 사절용 |
| A-58 | 01-045A-7500 | A, AL, B, BL | Slide Plate(R) | 미끄럼판(右) | 1 | |
| A-59 | 01-042A-7500 | A, AL, B, BL | Slide Plate "Front" Ass'y | 미끄럼판(前) 組 | 1 | |
| A-60 | 01-078A-5700 | A-1, AL-1, B-1, BL-1 | Silde Plate(L) | 미끄럼판(左) | 1 | |
| A-61 | 01-027A-740L | AL-1, BL-1 | Needle Plate 1/4 | 침판 1/4 | 1 | |
| A-61-1 | GP-010507-00 | A-1, B-1 | Needle Plate 1/4 | 침판 1/4 | 1 | |
| A-62 | SC-A170-4124 | A-1, AL-1, B-1, BL-1 | Screw(11/64" n = 40) | 침판 쥘나사(後) | 1 | 비사절용 |
| A-63 | SC-A119-4119 | A-1, AL-1, B-1, BL-1 | Screw(11/64" n = 40) | 침판 쥘나사(前) | 1 | |
| A-64 | 01-079A-5700 | A-1, AL-1, B-1, BL-1 | Slide Plate(R) | 미끄럼판(右) | 1 | |
| A-65 | 01-032A-7400 | A-1, AL-1, B-1, BL-1 | Slide Plate "Front" Ass'y | 미끄럼판(前) 組 | 1 | |
| A-66 | SC-0110-1230 | | Screw(15/64" n = 28) | 홈이 멈춤나사(15/64" n = 28) | 1 | |
| A-67 | 01-071A-5700 | | Bed Base | 베드 받침 | 4 | |
| A-68 | 01-070R-5700 | | Rubber Cap | 폴리 하부 고무마개 | 1 | |
| A-69 | 01-006R-2350 | | Rubber Cap | 폴리 상부 고무마개 | 1 | |
| A-70 | 40-010A-5607 | A-1, AL-1, B-1, BL-1 | Tension Release Bar | 실늦추기 축 | 1 | |
| A-71 | SC-0158-3710 | | Screw(9/64" n = 40) | 실조절 장치축 고정나사 | 1 | |
| A-72 | SC-0543-2302 | | Screw(11/64" n = 40) | 실조절 장치 쥘나사 | 1 | |
| A-73 | 40-002A-7500 | | Thread Tension Adjusting Ass'y | 실조절 장치(조) | 1 | |
| A-74 | 01-019C-7400 | | Stopper For A-73 | 실조절 장치 스톱퍼 | 1 | |
| A-75 | SC-0531-2302 | | Screw(9/64" n = 40) | 실조절 장치 스톱퍼 쥘나사 | 1 | |
| A-76 | 40-020P-5770 | A, AL, B, BL | Tension Release Bar For Thread Trimmer | 사절 실 늦추기 축 | 1 | |
| A-77 | 02-006M-2350 | A, AL, B, BL | Earth Line | 어스선(組) | 1 | |

NOTE:

- ① A=KM-757-7
AL=KM-757BL-7
A-1=KM-757
AL-1=KM-757BL
B=KM-797-7
BL=KM-797BL-7
B-1=KM-797
BL-1=KM-797BL
- ② The "*" mark is option parts

B

Upper Shaft & Thread Take up Mechanism 상축 및 실채기 관계



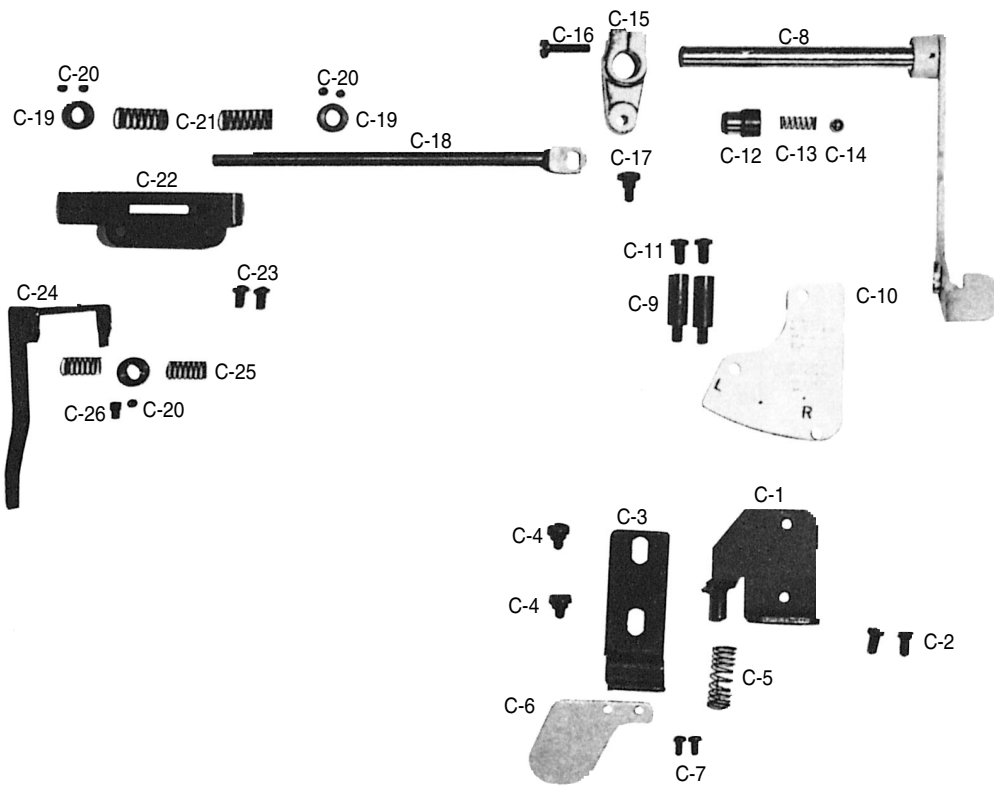
| Ref. No. | Parts No. | Note | Name of Parts | 품 명 | Q' ty | Assembly No. |
|----------|--------------|--|------------------------------------|------------------|-------|------------------|
| B-1 | 02-029A-577S | A(S),AL(S),B(S),BL(S) | Pulley(Servo) | 폴리(사절, 서보모터) | 1 | |
| B-2 | 02-021A-7507 | A(N),AL(N),B(N),BL(N) | Pulley(N.P) | 폴리(사절, N.P모터) | 1 | |
| B-3 | GP-010873-00 | A-LAL-1,B-1,BL-1 | Pulley | 폴리(비사절) | 1 | |
| B-4 | SC-0188-1230 | A(S),AL(S),B(S),BL(S),A-LAL-1,B-1,BL-1 | Screw(5/64" n = 24) | 폴리 큰나사 | 1 | |
| B-5 | SC-0150-2500 | | Screw(15/64" n = 28) | 폴리 고정나사 | 2 | |
| B-6 | 07-011A-5607 | A(S),AL(S),B(S),BL(S) | Bearing(6004NR) | 상축 후 베어링(6004NR) | 1 | Servo Motor, 비사절 |
| B-9 | 02-101A-5700 | A(S),AL(S),B(S),BL(S),A-LAL-1,B-1,BL-1 | Upper Shaft | 상축 | 1 | |
| B-10 | 02-101A-577N | A(N),AL(N),B(N),BL(N) | Upper Shaft | 상축 | 1 | |
| B-11 | GP-017663-00 | | Timing Belt Pulley(Upper) | 타이밍 벨트 폴리(上) | 1 | |
| B-12 | 02-015C-7400 | | Side Ring | 후렌치 | 2 | |
| B-13 | 02-013A-7400 | | Timing Belt | 타이밍 벨트 | 1 | |
| B-14 | SC-A117-4417 | | Screw(1/64" n = 40) | 타이밍 폴리(上) 고정나사A | 1 | |
| B-15 | SC-A308-4517 | | Screw(1/64" n = 40) | 타이밍 폴리(上) 고정나사B | 1 | |
| B-16 | GP-012975-00 | | Upper Shaft Bushing(M) | 상축 중붓싱 | 1 | |
| B-17 | SC-0507-1230 | | Screw(15/64" n = 28) | 상축 중붓싱 고정나사 | 1 | |
| B-18 | 02-009M-7400 | | Oil Felt For B-16 | 상축 중붓싱 헬트 | 1 | |
| B-19 | 02-110A-5700 | | Upper Shaft Bushing(F) | 상축 전붓싱 | 1 | |
| B-19-1 | 44-0000-1230 | | Oil Wick | 상축 전붓싱 유심 | 1 | |
| B-20 | 02-009M-7400 | | Oil Felt For B-18 | 상축 전붓싱 헬트 | 1 | |
| B-21 | SC-0507-1230 | | Screw(15/64" n = 28) | 상축 전붓싱 고정나사 | 1 | |
| B-22 | GP-018094-01 | A,ALA-1,AL-1 | Link Cam | 링크 캠 | 1 | |
| B-23 | GP-018092-01 | B,BLB-1,BL-1 | Link Cam | 링크 캠 | 1 | |
| B-24 | SC-0123-1230 | | Screw(9/64" n = 28) | 링크 캠 쥘나사A | 1 | |
| B-25 | SC-0124-7400 | | Screw(9/64" n = 28) | 링크 캠 쥘나사B | 1 | |
| B-26 | 44-0000-1230 | | Oil Wick | 바늘대 크랭크 축 유심 | 1 | |
| B-27 | PN-000277-00 | A,ALA-1,AL-1 | Needle Bar Crank Shaft | 링크 캠 핀 | 1 | |
| B-28 | PN-000243-02 | B,BLB-1,BL-1 | Needle Bar Crank Shaft | 바늘대 크랭크 축 | 1 | |
| B-29 | SC-A308-4517 | | Screw(1/64" n = 40) | 바늘대 크랭크 축 고정나사A | 1 | |
| B-30 | SC-0129-7400 | | Screw(1/64" n = 40) | 바늘대 크랭크 축 고정나사B | 1 | |
| B-31 | 08-101A-8130 | | Hinge Pin For Thread Take Up Lever | 실채기 힌지 핀 | 1 | |
| B-32 | 44-0000-1230 | | Oil Wick | 실채기 힌지 핀 유심 | 1 | |
| B-33 | SC-0508-1230 | | Screw(15/64" n = 28) | 실채기 힌지 핀 고정나사 | 2 | |
| B-34 | 08-102A-750L | AL,AL-1 | Thread Take-Up Lever | 실채기(2) | 1 | |
| B-35 | 08-103A-7500 | A,B,A-1,B-1 | Thread Take-Up Lever | 실채기(3) | 1 | |
| B-36 | 08-104A-790L | BL,BL-1 | Thread Take-Up Lever | 실채기(5) | 1 | |
| B-37 | 44-0000-1230 | | Oil Wick | 실채기 유심 | 1 | |
| B-38 | 02-103A-740L | | Thread Take-Up Lever Holder | 실채기 잡이 | 1 | |
| B-39 | 06-033M-7400 | | Oil Felt | 실채기 잡이 헬트 | 1 | |
| B-40 | 02-027S-577S | A(S),AL(S),B(S),BL(S) | Bushing For B-6 | 상축 후 베어링 붓싱 | 1 | |
| B-41 | SC-A117-4417 | A(S),AL(S),B(S),BL(S) | Screw(1/64" n = 40) | 상축 후 베어링 붓싱 쥘나사 | 2 | |
| B-42 | 07-011A-5607 | A(N),AL(N),B(N),BL(N) | Bearing(6004NR) | 상축 후 베어링(6004NR) | 1 | N.P Motor |

NOTE:

- ① A=KM-757-7
AL=KM-757BL-7
A-1=KM-757
AL-1=KM-757BL
B=KM-797-7
BL=KM-797BL-7
B-1=KM-797
BL-1=KM-797BL
- ② S=Servo Motor
N=N.P Motor



Needle Bar Flip-Up Mechanism 바늘대 절환 관계



| Ref. No. | Parts No. | Note | Name of Parts | 품 명 | Q' ty | Assembly No. |
|----------|--------------|------------------|--|--------------------|-------|--------------|
| C-1 | 17-001A-7900 | B. BL. B-1. BL-1 | Needle Bar Change Lever Bracket | 바늘대 절환 레버 브라켓(組) | 1 | |
| C-2 | SC-0175-1230 | B. BL. B-1. BL-1 | Screw(3/64" n = 32) | 바늘대 절환 레버 브라켓 고정나사 | 2 | |
| C-3 | 17-003A-7900 | B. BL. B-1. BL-1 | Slide Plate | 슬라이드 판 | 1 | |
| C-4 | 17-004A-7900 | B. BL. B-1. BL-1 | Set Screw For Slide Plate | 슬라이드 판 고정 단나사 | 2 | |
| C-5 | 17-007G-7900 | B. BL. B-1. BL-1 | Spring For C-6 | 바늘대 복귀 누름판 스프링 | 1 | |
| C-6 | GP-018157-00 | B. BL. B-1. BL-1 | Releasing Plate For Needle Bar | 바늘대 복귀 누름판 | 1 | |
| C-7 | SC-0502-2302 | B. BL. B-1. BL-1 | Screw(9/64" n = 40) | 바늘대 복귀 누름판 고정나사 | 2 | |
| C-8 | 17-008A-7900 | B. BL. B-1. BL-1 | Needle Bar Change Lever Assembly | 바늘대 절환 레버(組) | 1 | |
| C-9 | 17-084A-7900 | B. BL. B-1. BL-1 | Stud For Needle Bar Change Guide Plate | 바늘대 절환 안내판 받침축 | 2 | |
| C-10 | 17-010A-7900 | B. BL. B-1. BL-1 | Needle Bar Change Indication Plate | 바늘대 절환 안내판 | 1 | |
| C-11 | SC-0175-1230 | B. BL. B-1. BL-1 | Screw(3/64" n = 32) | 바늘대 절환 안내판 고정나사 | 2 | |
| C-12 | 17-012A-7900 | B. BL. B-1. BL-1 | Ball Guide Bushing | 볼 안내 붓싱 | 1 | |
| C-13 | 17-013G-7900 | B. BL. B-1. BL-1 | Neutral Spring For C-8 | 바늘대 절환 레버 정위치 스프링 | 1 | |
| C-14 | 17-014A-7900 | B. BL. B-1. BL-1 | Neutral Positioning Ball | 바늘대 절환 레버 정위치 볼 | 1 | |
| C-15 | 17-015A-7900 | B. BL. B-1. BL-1 | Crank For Needle Bar Stopping Shaft | 바늘대 절환 운동축 크랭크 | 1 | |
| C-16 | SC-0186-1230 | B. BL. B-1. BL-1 | Screw(3/64" n = 32) | 운동축 크랭크 쥘나사 | 1 | |
| C-17 | 17-017S-7900 | B. BL. B-1. BL-1 | Hinge Pin Screw For C-18, 19 | 블럭 운동 축 단나사 | 1 | |
| C-18 | 17-023A-7900 | B. BL. B-1. BL-1 | Slide Block Moving Shaft(S) | 슬라이드 블럭 운동축(비사절) | 1 | |
| C-19 | 17-028A-7900 | B. BL. B-1. BL-1 | Collar For Slide Block Moving Shaft | 슬라이드 블럭 운동축 카라 | 3 | |
| C-20 | SC-0195-7507 | B. BL. B-1. BL-1 | Screw(M5) | 운동축 카라 고정나사(B) | 5 | |
| C-21 | 17-019G-7907 | B. BL. B-1. BL-1 | Return Spring For C-8 | 바늘대 절환 레버 복귀 스프링 | 2 | |
| C-22 | 17-020A-7900 | B. BL. B-1. BL-1 | Bracket For Slide Block Moving Shaft | 슬라이드 블럭 운동축 브라켓 | 1 | |
| C-23 | SC-0543-2302 | B. BL. B-1. BL-1 | Screw(11/64" n = 40) | 블럭 운동축 브라켓 쥘나사 | 2 | |
| C-24 | 17-024A-7900 | B. BL. B-1. BL-1 | Slide Block Moving Lever | 슬라이드 블럭 운동레버 | 1 | |
| C-25 | 06-011G-8270 | B. BL. B-1. BL-1 | Positioning Spring For Slide Block | 슬라이드 블럭 위치 결정 스프링 | 2 | |
| C-26 | SC-0195-7507 | B. BL. B-1. BL-1 | Screw(M4×0.7) | 운동축 카라 고정나사(A) | 1 | |

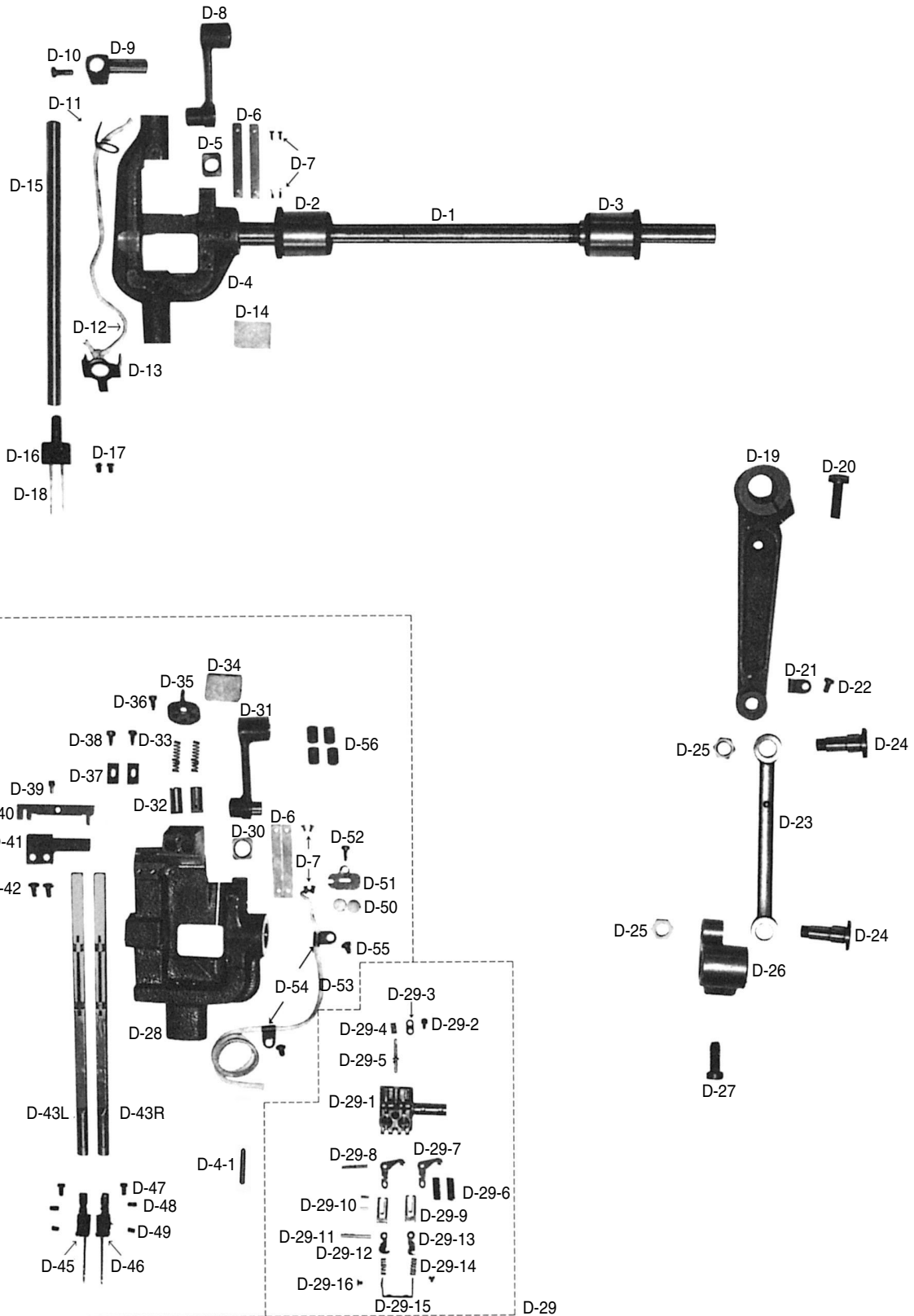
NOTE:

- ① A=KM-757-7
AL=KM-757BL-7
A-1=KM-757
AL-1=KM-757BL
B=KM-797-7
BL=KM-797BL-7
B-1=KM-797
BL-1=KM-797BL
- ② S=Servo Motor
N=N.P Motor

D

Needle Bar Rocking Mechanism

바늘대 요동 관계





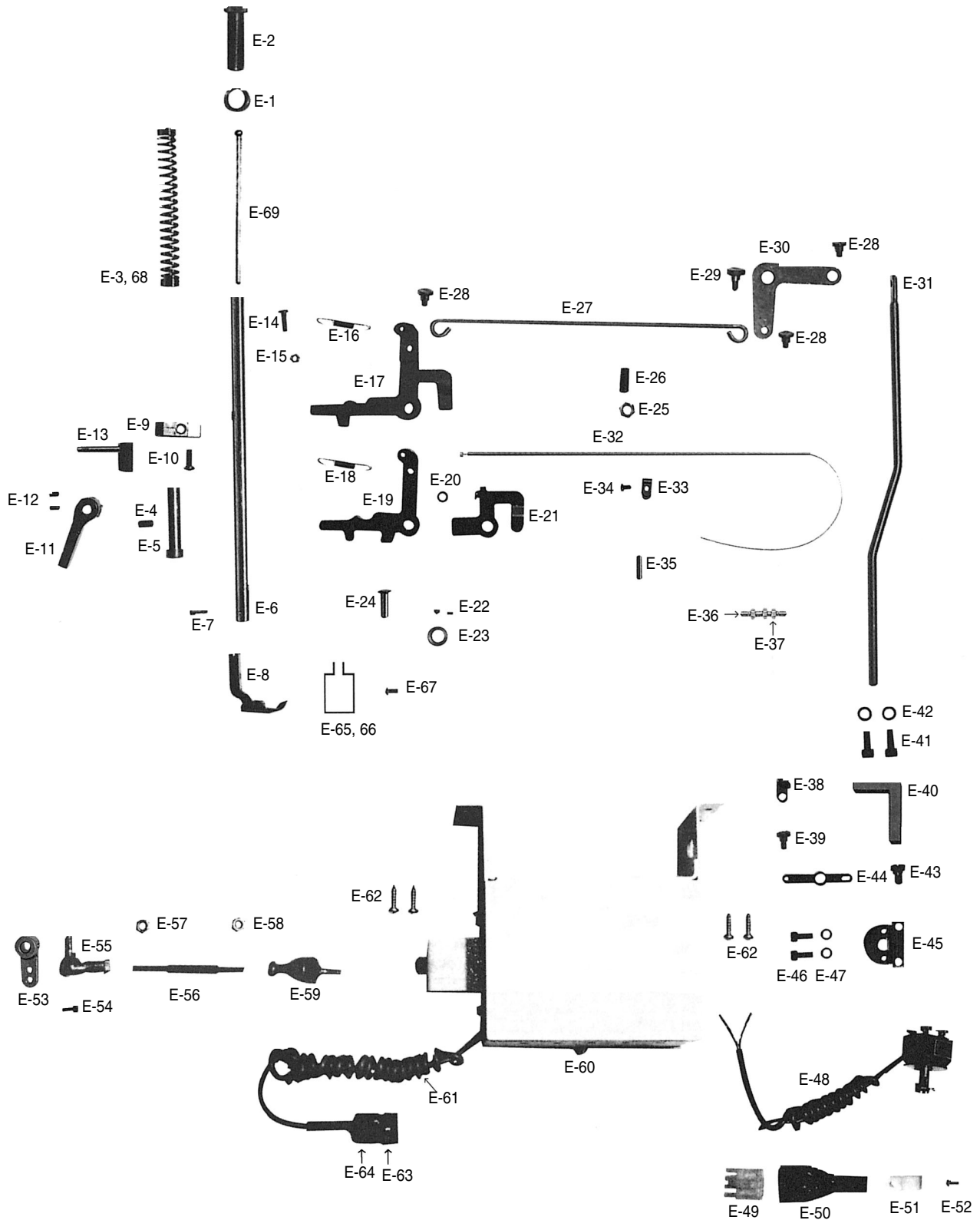
| Ref. No. | Parts No. | Note | Name of Parts | 품명 | Q' ty | Assembly No. |
|----------|--------------|------------------|---------------------------------|--------------------------|-------|--------------|
| D-1 | 04-110A-7400 | | Needle Bar Rock Shaft | 요동축 | 1 | |
| D-2 | 04-111A-7400 | | Needle Bar Rock Shaft Bush(F) | 요동축 앞붓싱 | 1 | |
| D-3 | 04-114A-7400 | | Needle Bar Rock Shaft Bush(R) | 요동축 뒷붓싱 | 1 | |
| D-4 | AS-004803-00 | A. AL. A-1. AL-1 | Needle Bar Frame | 바늘대 후레임 | 1 | |
| D-4-1 | 04-009P-7400 | | Taper Pin | 바늘대 후레임 고정핀 | 1 | |
| D-5 | 04-105A-7400 | A. AL. A-1. AL-1 | Needle Bar Guide Slide Block | 바늘대 안내 블록 | 1 | |
| D-6 | 04-107A-7400 | | Needle Bar Guide Plate | 바늘대 안내 블럭판 | 2 | |
| D-7 | SC-A116-4120 | | Screw(3/64" n=56) | 바늘대 안내 블럭판 쥘나사 | 4 | |
| D-8 | 04-004A-7400 | A. AL. A-1. AL-1 | Needle Bar Crank | 바늘대 크랭크 | 1 | |
| D-9 | 04-102A-7400 | A. AL. A-1. AL-1 | Needle Bar Clamp | 바늘대 잡이 | 1 | |
| D-10 | SC-0158-3710 | A. AL. A-1. AL-1 | Screw(9/64" n=40) | 바늘대 잡이 고정나사 | 1 | |
| D-11 | 04-012C-7400 | A. AL. A-1. AL-1 | Needle Bar Wick Holder(Upper) | 요동축 유심잡이(上) | 1 | |
| D-12 | 44-0000-1230 | A. AL. A-1. AL-1 | Oil Wick | 오일심지 | 1 | |
| D-13 | 44-070A-7500 | A. AL. A-1. AL-1 | Needle Bar Wick Holder(Lower) | 요동축 유심잡이(下) | 1 | |
| D-14 | 44-107M-7900 | A. AL. A-1. AL-1 | Felt For Needle Bar Frame | 바늘대 급유펠트(A) | 1 | |
| D-15 | 04-101A-7500 | A. AL. A-1. AL-1 | Needle Bar | 바늘대 | 1 | |
| D-16 * | 02-021A-7400 | A. AL. A-1. AL-1 | Needle Clamp 1/4 | 침지 1/4 | 1 | |
| D-17 | SC-0160-5607 | A. AL. A-1. AL-1 | Screw(9/64" n=40) | 바늘 고정나사 | 2 | |
| D-18 | | | Needle | 바늘 | 2 | |
| D-19 | GP-014888-00 | | Needle Bar Connecting Rod | 바늘대 요동축 연결로드 | 1 | |
| D-20 | 04-020S-7400 | | Screw For D-19 | 요동 로드 쥘나사 | 1 | |
| D-21 | 04-021C-7400 | | Wick Supporter | 유심잡이(2-51) | 1 | |
| D-22 | SC-0531-2302 | | Screw(9/64" n=40) | 유심잡이 쥘나사 | 1 | |
| D-23 | 04-115A-7400 | | Needle Bar Rock Link | 바늘대 요동링크 | 1 | |
| D-24 | 04-016S-7400 | | Screw For Needle Bar Rock Link | 바늘대 요동링크 단나사 | 2 | |
| D-25 | SN-0109-3710 | | Nut(5/64" n=24) | 바늘대 요동링크 단나사 너트 | 2 | |
| D-26 | GP-014889-00 | | Needle Bar Connecting Crank | 바늘대 요동 크랭크 | 1 | |
| D-27 | SC-0253-7400 | | Screw(1/64" n=28) | 바늘대 요동 크랭크 쥘나사 | 1 | |
| D-28 | GP-019575-00 | B. BL. B-1. BL-1 | Needle Bar Frame | 바늘대 후레임 | 1 | |
| D-29 | 04-010A-7900 | B. BL. B-1. BL-1 | Needle Bar Clamp Assembly | 바늘대 잡이(조) | 1 | |
| D-29-1 | 04-016A-7900 | B. BL. B-1. BL-1 | Needle Bar Clamp | 바늘대 잡이(K4189) | 1 | |
| D-29-2 | 04-021S-7900 | B. BL. B-1. BL-1 | Screw For D-29-3 | 바늘대 복귀핀 커버 쥘나사 | 1 | |
| D-29-3 | 04-024A-7900 | B. BL. B-1. BL-1 | Cover For Releasing Pin | 바늘대 복귀핀 커버 | 1 | |
| D-29-4 | 04-030G-7900 | B. BL. B-1. BL-1 | Release Pin Return Spring | 바늘대 복귀핀 리턴 스프링 | 1 | |
| D-29-5 | 04-025P-7900 | B. BL. B-1. BL-1 | Needle Bar Releasing Pin | 바늘대 복귀핀 | 1 | |
| D-29-6 | 04-031G-7900 | B. BL. B-1. BL-1 | Clutch Lever Return Spring | 바늘대 클러치 레버 복귀 스프링 | 2 | |
| D-29-7 | 04-020A-7900 | B. BL. B-1. BL-1 | Clutch Lever | 클러치 레버(K4193) | 2 | |
| D-29-8 | 04-026P-7900 | B. BL. B-1. BL-1 | Hinge Pin "A" For Clutch Lever | 클러치 레버 힌지핀A(2×15.8) | 1 | D-29 |
| D-29-9 | 04-033P-7900 | B. BL. B-1. BL-1 | Needle Bar Down Positioning Pin | 바늘대 하 고정핀 | 2 | Needle Bar |
| D-29-10 | 04-028P-7900 | B. BL. B-1. BL-1 | Hinge Pin "B" For Clutch Lever | 클러치 레버 힌지핀B(1.5×5.8) | 2 | Clamp |
| D-29-11 | 04-029P-7900 | B. BL. B-1. BL-1 | Hinge Pin For Latchet | 래치트 힌지핀(2×17.8) | 1 | Assembly |
| D-29-12 | 04-018A-7900 | B. BL. B-1. BL-1 | Latchet(L) | 래치트(左) K4194 | 1 | |
| D-29-13 | 04-019A-7900 | B. BL. B-1. BL-1 | Latchet(R) | 래치트(右) K4195 | 1 | |
| D-29-14 | 04-032G-7900 | B. BL. B-1. BL-1 | Latchet Return Spring | 바늘대 래치트 복귀 스프링 | 2 | |
| D-29-15 | 04-023A-7900 | B. BL. B-1. BL-1 | Latchet Bracket | 래치트 브라켓 | 1 | |
| D-29-16 | 04-022S-7900 | B. BL. B-1. BL-1 | Screw For D-29-15 | 래치트 브라켓 쥘나사 | 2 | |
| D-30 | 15-117A-7900 | B. BL. B-1. BL-1 | Needle Bar Guide Slide Block | 바늘대 안내 블록 | 1 | |
| D-31 | 04-005A-7900 | B. BL. B-1. BL-1 | Needle Bar Crank | 바늘대 크랭크 | 1 | |
| D-32 | 15-021P-7900 | B. BL. B-1. BL-1 | Needle Bar Up Positioning Pin | 바늘대 상 고정핀 | 2 | |
| D-33 | 15-022G-7900 | B. BL. B-1. BL-1 | Spring For D-32 | 바늘대 상 고정핀 스프링 | 2 | |
| D-34 | 44-107M-7900 | B. BL. B-1. BL-1 | Needle Bar Felt(A) | 바늘대 급유 펠트(A) | 1 | |
| D-35 | 15-023C-7900 | B. BL. B-1. BL-1 | Spring Cover | 상 고정핀 스프링 커버 | 1 | |
| D-36 | SC-0323-7900 | B. BL. B-1. BL-1 | Screw(1/8" n=40) | 스프링 커버 고정나사 | 1 | |
| D-37 | 15-325A-7900 | B. BL. B-1. BL-1 | Needle Bar Rotate Stopper Block | 바늘대 회전 방지 블럭 | 2 | |
| D-38 | SC-0323-7900 | B. BL. B-1. BL-1 | Screw(1/8" n=40) | 바늘대 회전 방지 블럭 쥘나사 | 2 | |
| D-39 | 15-021A-7900 | B. BL. B-1. BL-1 | Stopper Pin For Slide Block | 슬라이드 블럭 스토퍼 핀 | 1 | |
| D-40 # | 15-020A-7900 | B. BL. B-1. BL-1 | Slide Block | 슬라이드 블럭 | 1 | |
| D-41 | 15-018A-7900 | B. BL. B-1. BL-1 | Slide Block Cover | 슬라이드 블럭 커버 | 1 | |
| D-42 | SC-0531-2302 | B. BL. B-1. BL-1 | Screw(9/64" n=40) | 슬라이드 블럭 커버 고정나사 | 2 | |
| D-43L | GP-012980-00 | B. BL. B-1. BL-1 | Needle Bar(L) | 바늘대(組) 左 | 1 | |
| D-43R | GP-012979-00 | B. BL. B-1. BL-1 | Needle Bar(R) | 바늘대(組) 右 | 1 | |
| D-45 * | 04-11LA-7900 | B. BL. B-1. BL-1 | Needle Clamp(L) | 침지 1/4(左) | 1 | |
| D-46 * | 04-11RA-7900 | B. BL. B-1. BL-1 | Needle Clamp(R) | 침지 1/4(右) | 1 | |
| D-47 | SC-A297-4118 | B. BL. B-1. BL-1 | Screw(1/8" n=40) | 바늘잡이 위치 조정나사 | 2 | |
| D-48 | SC-A320-4222 | B. BL. B-1. BL-1 | Screw(1/8" n=40) | 바늘잡이 고정나사 | 2 | |
| D-49 | SC-A350-4515 | B. BL. B-1. BL-1 | Screw(1/8" n=40) | 바늘 고정나사 | 2 | |
| D-50 | 44-108M-7900 | B. BL. B-1. BL-1 | Needle Bar Felt(B) | 바늘대 급유펠트(B) | 2 | |
| D-51 | 44-109C-7900 | B. BL. B-1. BL-1 | Oil Wick Holder | 바늘대 급유 유심잡이 | 1 | |
| D-52 | SC-0323-7900 | B. BL. B-1. BL-1 | Screw(1/8" n=40) | 흡블이 등근납작 작은나사(1/8" n=40) | 1 | |
| D-53 | 44-0000-1230 | B. BL. B-1. BL-1 | Oil Wick | 오일심지 | 1 | |
| D-54 | 04-021C-7400 | B. BL. B-1. BL-1 | Wick Support(Needle Bar Frame) | 유심잡이(2-51) | 2 | |
| D-55 | SC-0531-2302 | B. BL. B-1. BL-1 | Screw(9/64" n=40) | 유심잡이 쥘나사 | 2 | |
| D-56 | SC-0167-7900 | B. BL. B-1. BL-1 | Screw(M8×1.25) | 바늘대 스토퍼 나사 | 4 | |

NOTE:

- ① A=KM-757-7
AL=KM-757BL-7
A-1=KM-757
AL-1=KM-757BL
B=KM-797-7
BL=KM-797BL-7
B-1=KM-797
BL-1=KM-797BL
- ② The "*" Mark is Option Parts
- ③ Refer to page 37 for items marked with an asterisk(#)

Presser Foot, Knee Lifting Mechanism & Tension Release Mechanism

노루발 올림 및 실 늦추기 관계





| Ref. No. | Parts No. | Note | Name of Parts | 품명 | Q' ty | Assembly No. |
|----------|--------------|----------------------|--|----------------------|-------|--------------|
| E-1 | 05-002C-2500 | | Nut(9/64" n=20) | 압력 조절 나사 너트 | 1 | |
| E-2 | SC-0339-1230 | | Screw(9/64" n=20) | 압력 조절 나사 | 1 | |
| E-3 | 05-014C-250A | A, A-1, B, B-1 | Spring For E-2 | 압력 조절 스프링 | 1 | |
| E-4 | SC-0507-1230 | | Screw(15/64" n=28) | 누름대 붓싱 고정나사 | 1 | |
| E-5 | 05-001A-7500 | | Presser Bar Bushing(L) | 누름대 붓싱 | 1 | |
| E-6 | 05-106A-2070 | | Presser Bar | 누름대 | 1 | |
| E-7 | SC-0315-2302 | | Screw(9/64" n=40) | 노루발 쥘나사 | 1 | |
| E-8 * | 05-010A-740L | | Presser Foot(1/64") | 노루발(1/64") | 1 | |
| E-9 | GP-013204-00 | | Presser Bar Holder | 누름대 잡이 | 1 | |
| E-10 | SC-0174-1230 | | Screw(11/64" n=40) | 누름대 잡이 쥘나사 | 1 | |
| E-11 | 43-001A-640L | | Presser Bar Lifter | 누름대 올리기 | 1 | |
| E-12 | SC-0164-2700 | | Screw(M5) | 누름대 올리기 쥘나사(M5) | 2 | |
| E-13 | 43-001A-7500 | | Presser Bar Lifter Crank | 누름대 올리기 크랭크 | 1 | |
| E-14 | SC-0528-1230 | | Screw(9/64" n=40) | 누름대 올림 레버 스프링 나사 | 1 | |
| E-15 | 11-017S-7500 | | Nut For E-16 | 누름대 올림 레버 스프링 너트 | 1 | |
| E-16 | GP-012864-00 | A-1, AL-1, B-1, BL-1 | Spring For Presser Bar Lifter Lever | 누름대 올림 레버 스프링 | 1 | |
| E-17 | 43-006A-7500 | A-1, AL-1, B-1, BL-1 | Presser Bar Lifter Lever | 누름대 올리기 레버 | 1 | |
| E-18 | GP-012864-00 | A, AL, B, BL | Spring For E-21 | 실늑추기 레버 스프링 | 2 | |
| E-19 | 43-048A-5770 | A, AL, B, BL | Presser Bar Lifter Lever | 누름대 올리기 레버 | 1 | |
| E-20 | 40-022W-5770 | A, AL, B, BL | Washer For E-21 | 실늑추기 레버 와셔 | 1 | |
| E-21 | 40-021C-5770 | A, AL, B, BL | Thread Tension Release Lever | 실늑추기 레버 | 1 | |
| E-22 | SC-0113-3400 | | Screw(11/64" n=40) | 레버축 카라 고정나사 | 2 | |
| E-23 | 43-008A-7500 | | Collar For E-24 | 누름대 올리기 레버축 카라 | 1 | |
| E-24 | 43-007P-5700 | | Presser Bar Lifter Stud | 누름대 올리기 레버축 | 1 | |
| E-25 | 43-005C-7500 | | Nut For E-17, 19 | 누름대 올리기 레버 지지 너트 | 1 | |
| E-26 | SC-0511-7500 | | Screw(1/64" n=28) | 누름대 올리기 레버 지지 나사 | 1 | |
| E-27 | 43-015A-7500 | | Knee Lifter Connecting Rod | 무릎올림 연결로드 | 1 | |
| E-28 | 43-017S-7500 | | Stud Screw For E-27 | 무릎올림 연결로드 단나사 | 3 | |
| E-29 | 43-014S-7500 | | Stud Screw For E-30 | 무릎올림 레버 단나사 | 1 | |
| E-30 | 43-013A-7500 | | Knee Lifter Lever | 무릎올림 레버 | 1 | |
| E-31 | 43-016A-5700 | | Knee Lifter Bar | 무릎올림 봉 | 1 | |
| E-32 | 40-024A-5770 | A, AL, B, BL | Tension Release Cable Ass'y | 실늑추기 케이블(組) | 1 | |
| E-33 | 40-025C-5770 | A, AL, B, BL | Holder(U) For E-32 | 실늑추기 케이블 잡이(上) | 1 | |
| E-34 | SC-0543-2302 | A, AL, B, BL | Screw(9/64" n=40) | 실늑추기 케이블 잡이 쥘나사 | 1 | |
| E-35 | 06-043C-3800 | A, AL, B, BL | Spring Pin(φ4) | 실늑추기 케이블 가이드 핀 | 1 | |
| E-36 | 40-003A-2700 | A, AL, B, BL | Connecting Bolt For E-32 | 케이블 연결 볼트 | 1 | |
| E-37 | 40-005C-2700 | A, AL, B, BL | Nut For E-32 | 케이블 연결 너트 | 3 | |
| E-38 | 40-045A-5770 | A, AL, B, BL | Lever(B) For E-48 | 실늑추기 솔레노이드 레버(B) | 1 | |
| E-39 | 17-017S-7507 | A, AL, B, BL | Stud Screw For E-38 | 실늑추기 솔레노이드 레버(B) 단나사 | 1 | |
| E-40 | 40-042A-5770 | A, AL, B, BL | Supporter For E-44 | 실늑추기 솔레노이드 레버(A) 받침 | 1 | |
| E-41 | 07-029S-7500 | A, AL, B, BL | Screw For E-44 | 솔레노이드 레버(A) 받침 쥘나사 | 2 | |
| E-42 | 07-011W-1230 | A, AL, B, BL | Washer For E-44 | 솔레노이드 레버(A) 받침 와셔 | 2 | |
| E-43 | 10-053S-7507 | A, AL, B, BL | Stud Screw For E-44 | 실늑추기 솔레노이드 레버(A) 단나사 | 1 | |
| E-44 | 40-038C-5770 | A, AL, B, BL | Lever(A) For E-48 | 실늑추기 솔레노이드 레버(A) | 1 | |
| E-45 | 40-032A-5770 | A, AL, B, BL | Bracket For E-48 | 실늑추기 솔레노이드 브라켓 | 1 | |
| E-46 | SC-0109-2350 | A, AL, B, BL | Screw(M6×P1.0) | 실늑추기 솔레노이드 브라켓 쥘나사 | 2 | |
| E-47 | 04-020W-2350 | A, AL, B, BL | Washer For E-45 | 실늑추기 솔레노이드 브라켓 와셔 | 2 | |
| E-48 | 40-031A-5770 | A, AL, B, BL | Thread Tension Release Solenoid Assembly | 실늑추기 솔레노이드(組) | 1 | |
| E-49 | 06-023M-2700 | A, AL, B, BL | Plug For E-48 | 플러그(청) | 1 | |
| E-50 | 17-436C-7907 | A, AL, B, BL | Tube For E-48 | 사각 튜브(小) | 1 | |
| E-51 | 01-009R-2350 | A, AL, B, BL | Cable Holder | 솔레노이드 리드선 잡이 | 1 | |
| E-52 | SC-0531-2302 | A, AL, B, BL | Screw(9/64" n=40) | 솔레노이드 리드선 잡이 쥘나사 | 1 | |
| E-53 | | | Crank For Auto Knee Lifter | 자동 무릎올림 연결 크랭크 | 1 | |
| E-54 * | | | Screw(5/64" n=18) | 자동 무릎올림 연결 크랭크 쥘나사 | 1 | |
| E-55 * | | | Ball Joint(Left) | 볼 조인트(左) | 1 | |
| E-56 * | | | Ball Joint Connecting Rod | 조인트 연결봉 | 1 | |
| E-57 * | | | Nut(L) For E-56 | 조인트 연결봉 고정너트(左) | 1 | |
| E-58 * | | | Nut(R) For E-56 | 조인트 연결봉 고정너트(右) | 1 | |
| E-59 * | | | Ball Joint(Right) | 볼 조인트(右) | 1 | |
| E-60 * | | | Auto Knee Lifter Solenoid Assembly | 자동 무릎올림 솔레노이드(組) | 1 | |
| E-61 * | | | Cable For E-60 | 케이블 | 1 | |
| E-62 * | | | Screw For E-60 | 솔레노이드(組) 고정나사 | 4 | |
| E-63 * | | | Plug For E-60 | 플러그 | 1 | |
| E-64 * | | | Tube For E-60 | 사각 튜브 | 1 | |
| E-65 * | 01-101C-7500 | A-1, AL-1, B-1, BL-1 | Finger Guard | 안전 가이드 | 1 | |
| E-66 | 01-101C-7507 | A, AL, B, BL | Finger Guard | 안전 가이드 | 1 | |
| E-67 | SC-0531-2302 | | Screw | 윗뚜껑 고정판 고정나사 | 3 | |
| E-68 | 05-014C-250B | AL, AL-1, BL, BL-1 | Spring For E-2 | 압력 조절 스프링 | 1 | |
| E-69 | 05-007C-1230 | | Presser Adjusting Bar | 압력 조절봉 | 1 | |

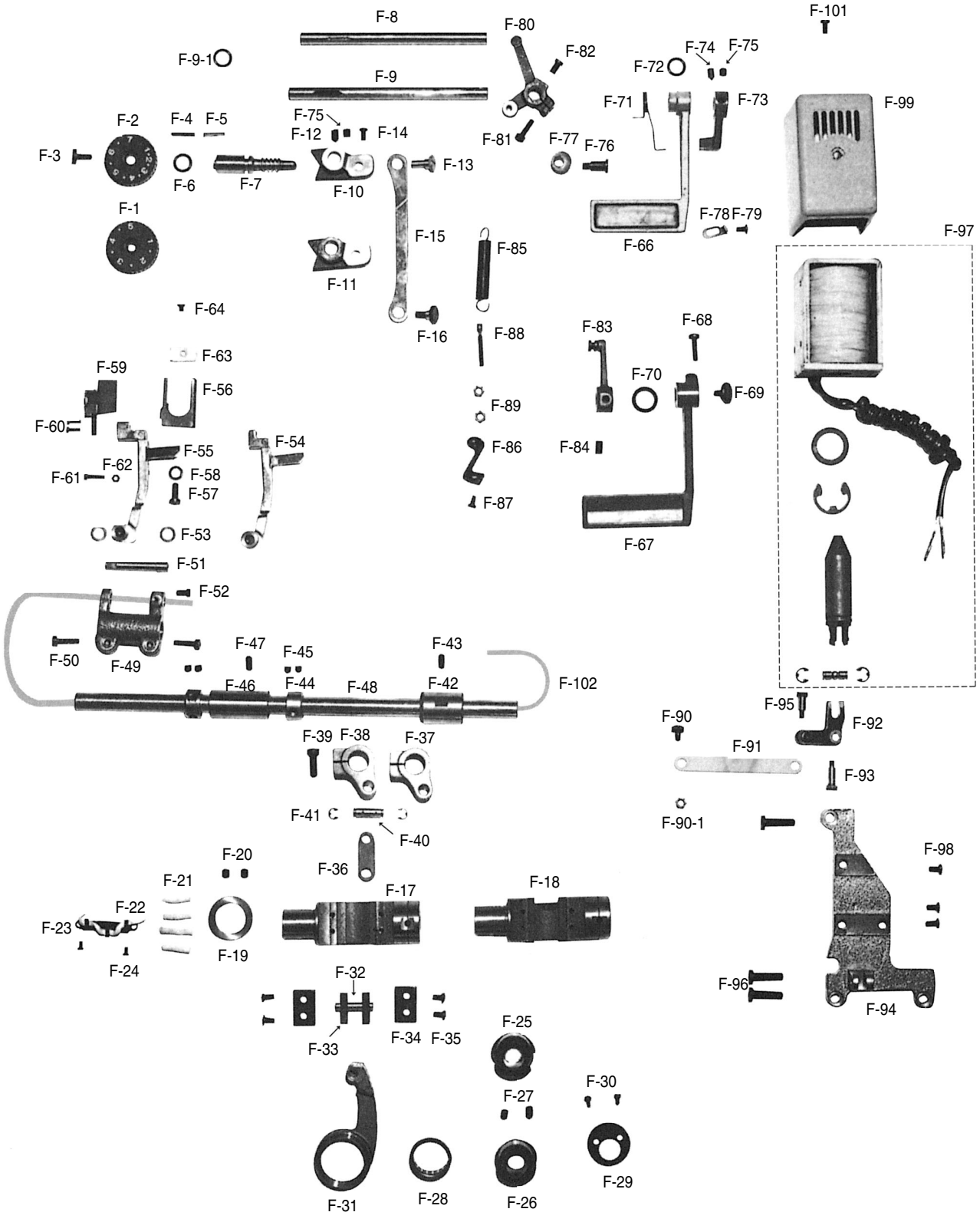
NOTE:

- ① A=KM-757-7
- AL=KM-757BL-7
- A-1=KM-757
- AL-1=KM-757BL
- B=KM-797-7
- BL=KM-797BL-7
- B-1=KM-797
- BL-1=KM-797BL

② The "*" mark is option parts

F

Feed Mechanism 피이드 관계



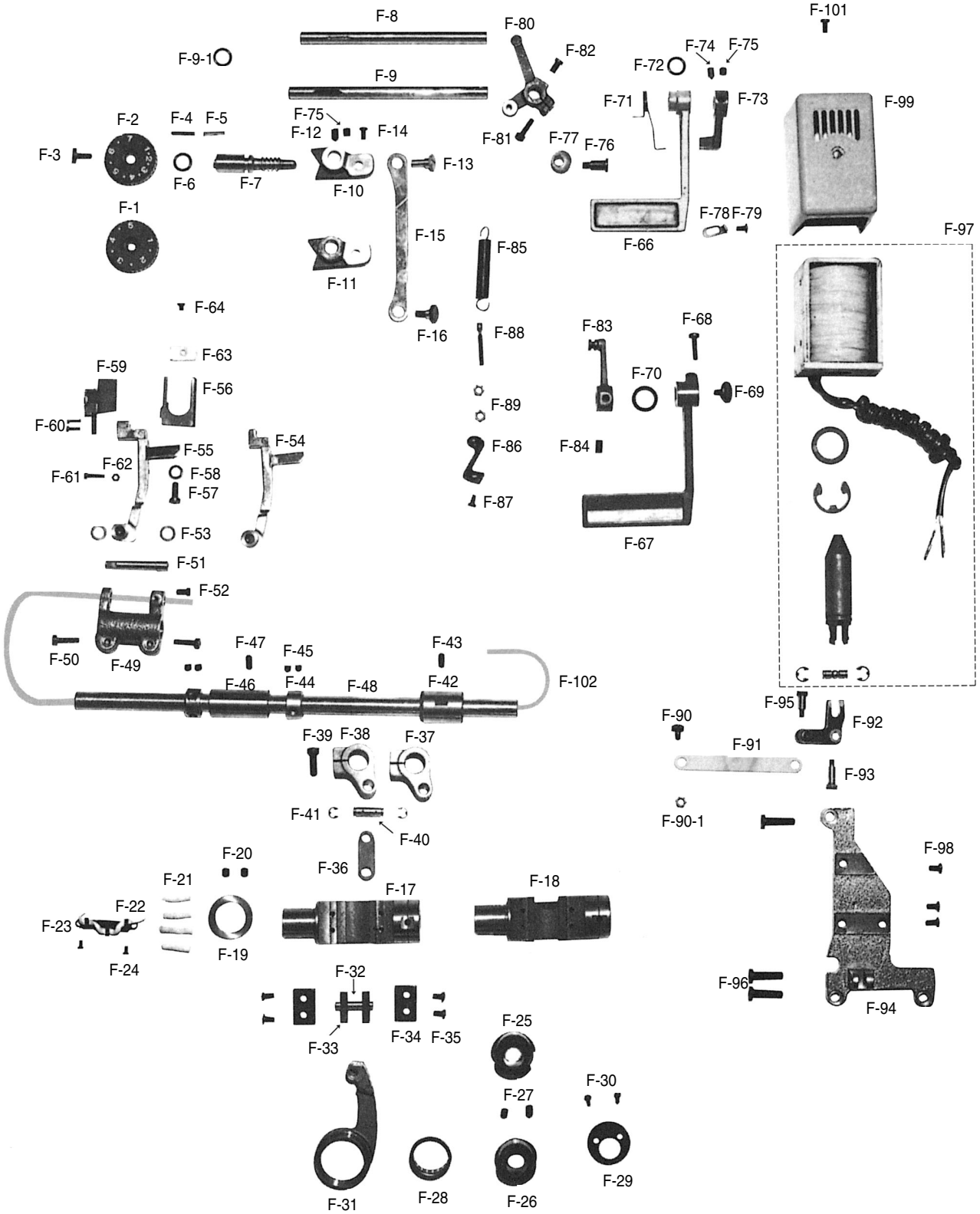
| Ref. No. | Parts No. | Note | Name of Parts | 품 명 | Q' ty | Assembly No. |
|----------|--------------|----------------------|--------------------------------------|--------------------|-------|--------------|
| F-1 | 06-001A-7500 | A, A-1, B, B-1 | Length Control Dial Plate | 다이알 문자판(5) | 1 | |
| F-2 | 06-013M-740L | AL, AL-1, BL, BL-1 | Length Control Dial Plate | 다이알 숫자판(7) | 1 | |
| F-3 | SC-0193-1230 | | Screw(3/64" n = 28) | 다이알 문자판 쥘나사 | 1 | |
| F-4 | 06-012P-7400 | | Pin For F-1 | 다이알 문자판 핀 | 1 | |
| F-5 | 06-027G-7400 | | Spring For F-1 | 다이알 문자판 핀 스프링 | 1 | |
| F-6 | 06-010R-1230 | | O-Ring For F-7 | 다이알 축 오링 | 1 | |
| F-7 | GP-013504-00 | | Feed Regulator Dial Shaft | 피이드 조절 다이알 축 | 1 | |
| F-8 | 06-108A-5770 | A, AL, B, BL | Reverse Feed Control Shaft | 역진 레버 축(사절) | 1 | |
| F-9 | 06-108A-5700 | A-1, AL-1, B-1, BL-1 | Reverse Feed Control Shaft | 역진 레버 축(비사절) | 1 | |
| F-9-1 | 06-051R-1600 | | O-Ring For F-8, 9 | O링 | 1 | |
| F-10 | 06-109A-7500 | A, A-1, B, B-1 | Feed Regulator | 피이드 조절기(S) | 1 | |
| F-11 | 06-110A-750L | AL, AL-1, BL, BL-1 | Feed Regulator | 피이드 조절기(BL) | 1 | |
| F-12 | SC-A117-4417 | | Screw(1/64" n = 40) | 피이드 조절기 고정나사 | 1 | |
| F-13 | 06-112A-7500 | | Feed Regulator Eccentric Wheel Shaft | 피이드 조절기 편심축 | 1 | |
| F-14 | SC-0173-1230 | | Screw(3/64" n = 32) | 피이드 조절기 편심축 고정나사 | 1 | |
| F-15 | 06-114A-7500 | | Feed Regulator Connecting Rod | 절환기 연결로드(2분침) | 1 | |
| F-16 | 06-015A-7500 | | Stud Screw For F-15 | 절환기 연결로드 단나사 | 1 | |
| F-17 | 06-116A-7500 | A, A-1, B, B-1 | Feed Regulator Shaft | 절환기(S) | 1 | |
| F-18 | 06-116A-750L | AL, AL-1, BL, BL-1 | Feed Regulator Shaft | 절환기(BL) | 1 | |
| F-19 | 07-252A-5607 | | Stopper Collar For F-17, F-18 | 절환기 스톱퍼 카라 | 1 | |
| F-20 | SC-0317-2700 | | Screw(15/64" n = 28) | 절환기 스톱퍼 카라 고정나사 | 2 | |
| F-21 | 06-033M-7400 | | Felt For F-17, F-18 | 절환기 펠트 | 4 | |
| F-22 | 44-0000-1230 | | Oil Wick | 절환기 유심A | 1 | |
| F-23 | 44-058C-5607 | | Wick Holder For F-17, F-18 | 절환기 유심잡이 | 1 | |
| F-24 | SC-0549-2302 | | Screw(1/8" n = 44) | 절환기 유심잡이 쥘나사 | 2 | |
| F-25 | 06-120A-7500 | A, A-1, B, B-1 | Feed Cam | 피이드 캠(S) | 1 | |
| F-26 | 06-120A-750L | AL, AL-1, BL, BL-1 | Feed Cam | 피이드 캠(BL) | 1 | |
| F-27 | SC-A308-4517 | | Screw(1/64" n = 40) | 피이드 캠 고정나사 | 2 | |
| F-28 | 06-036A-7400 | | Needle Bearing For F-25, F-26 | 니들 베어링 | 1 | |
| F-29 | 06-024A-7500 | | Bearing Cover For Feed Cam | 피이드 캠 베어링 커버 | 1 | |
| F-30 | SC-A301-4119 | | Screw(9/64" n = 40) | 피이드 캠 베어링 커버 쥘나사 | 2 | |
| F-31 | 06-135A-7400 | | Feed Cam Connecting Rod | 베어링 로드 | 1 | |
| F-32 | 06-032P-7400 | | Slide Block Shaft | 베어링 로드 연결핀 | 1 | |
| F-33 | 15-220A-7900 | | Slide Block | 슬라이드 블록(절환기) | 2 | |
| F-34 | 06-029A-7500 | | Slide Block Guide Plate | 슬라이드 블록 안내판 | 2 | |
| F-35 | SC-0543-2302 | | Screw(11/64" n = 40) | 슬라이드 블록 안내판 쥘나사 | 4 | |
| F-36 | 06-137A-7400 | | Level Feed Connecting Link | 수평 피이드 연결링크(KS007) | 1 | |
| F-37 | 06-141A-7400 | A, A-1, B, B-1 | Level Feed Crank | 수평 밀대 크랭크 | 1 | |
| F-38 | 06-141A-750L | AL, AL-1, BL, BL-1 | Level Feed Crank | 수평 밀대 크랭크 | 1 | |
| F-39 | SC-0253-7400 | | Screw(1/64" n = 28) | 수평 밀대 크랭크 쥘나사 | 1 | |
| F-40 | 06-040P-7400 | | Stud For F-37, F-38 | 연결핀 | 1 | |
| F-41 | 06-020C-7400 | | E-Ring(φ 6) | E링(φ 6) | 2 | |
| F-42 | 06-139A-7400 | | Feed Rock Shaft Bushing(R) | 수평 밀대 후봇싱 | 1 | |
| F-43 | SC-0507-1230 | | Screw(15/64" n = 28) | 수평 밀대 후봇싱 고정나사 | 1 | |
| F-44 | 06-142A-7400 | | Collar For F-48 | 수평 밀대 카라 | 2 | |
| F-45 | SC-0129-7400 | | Screw(1/64" n = 40) | 수평 밀대 카라 고정나사 | 4 | |
| F-46 | 06-141A-7500 | | Feed Rock Shaft Front Bushing | 수평 밀대 전봇싱 | 1 | |
| F-47 | SC-0507-1230 | | Screw(15/64" n = 28) | 수평 밀대 전봇싱 고정나사 | 1 | |
| F-48 | 06-143A-5700 | | Feed Rock Shaft | 수평 밀대 | 1 | |
| F-49 | 06-144A-7500 | | Feed Bar Crank | 톱니받침 크랭크 | 1 | |
| F-50 | SC-0184-1600 | | Screw(3/64" n = 28) | 톱니받침 크랭크 쥘나사 | 2 | |

NOTE:

- ① A=KM-757-7
- AL=KM-757BL-7
- A-1=KM-757
- AL-1=KM-757BL
- B=KM-797-7
- BL=KM-797BL-7
- B-1=KM-797
- BL-1=KM-797BL

F

Feed Mechanism 피이드 관계



| Ref. No. | Parts No. | Note | Name of Parts | 품 명 | Q' ty | Assembly No. |
|----------|--------------|----------------------|--|--------------------------|-------|--------------|
| F-51 | 06-146A-5700 | | Feed Bar Shaft | 톱니받침 크랭크 축 | 1 | |
| F-52 | 06-020S-1230 | | Screw(3/64" n=32) | 톱니받침 크랭크 축 고정나사 | 1 | |
| F-53 | 06-046W-7400 | | Washer For F-51 | 톱니받침 축 와셔 | 2 | |
| F-54 | 06-149A-7507 | A, AL, B, BL | Feed Bar | 톱니받침(사절) | 1 | |
| F-55 | 06-150A-7500 | A-1, AL-1, B-1, BL-1 | Feed Bar | 톱니받침(비사절) | 1 | |
| F-56 | 06-152A-7400 | | Feed Bar Fork | 톱니받침 포오크(KSM004) | 1 | |
| F-57 | SC-0106-7400 | | Screw(15/64" n=28) | 톱니받침 포오크 쥘나사 | 1 | |
| F-58 | 06-051W-7400 | | Washer For Feed Bar Fork | 포크 쥘나사 와셔 | 1 | |
| F-59-1 * | 06-054A-7400 | A-1, AL-1, B-1, BL-1 | Feed Dog 1/4 | 톱니 1/4(φ2) | 1 | |
| F-59-2 * | 06-577A-7507 | A, AL, B, BL | Feed Dog 1/64" (Trimming) | 톱니 1/4(사절) | 1 | |
| F-60 | SC-A306-4113 | | Screw(1/8" n=44) | 톱니 고정나사 | 2 | |
| F-61 | SC-0212-7400 | | Screw(1/8" n=44) | 톱니 높이 조절나사 | 1 | |
| F-62 | SN-0113-7400 | | Nut(1/8" n=44) | 톱니 높이 조절나사 쥘너트 | 1 | |
| F-63 | 06-053M-7400 | | Felt For F-56 | 포크 헬트 | 1 | |
| F-64 | SC-0531-2302 | | Screw(9/64" n=40) | 톱니받침 포크 헬트 쥘나사 | 1 | |
| F-65 | 02-019W-1230 | | Washer For Upper Shaft Felt | 상축 헬트 와셔 | 1 | |
| F-66 | GP-012781-00 | A, AL, B, BL | Reverse Lever | 역진 레버(사절) | 1 | |
| F-67 | 06-062A-7500 | A-1, AL-1, B-1, BL-1 | Reverse Lever | 역진 레버(비사절) | 1 | |
| F-68 | SC-0186-1230 | A-1, AL-1, B-1, BL-1 | Screw(3/64" n=32) | 역진 레버 쥘나사 | 1 | |
| F-69 | SC-0185-1230 | A-1, AL-1, B-1, BL-1 | Screw(3/64" n=32) | 역진 레버 축 단나사 | 1 | |
| F-70 | 06-053W-1230 | A-1, AL-1, B-1, BL-1 | Washer For F-67 | 레버 와셔 | 1 | |
| F-71 | 06-066G-7507 | A, AL, B, BL | Reverse Lever Spring(A) | 역진 레버 스프링(A) | 1 | |
| F-72 | 06-043W-5607 | A, AL, B, BL | Washer For F-73 | 역진 레버 와셔 | 2 | |
| F-73 | 06-044A-5607 | A, AL, B, BL | Auto Reverse Lever | 역진 레버 B(K2888) | 1 | |
| F-74 | SC-A117-4417 | A, AL, B, BL | Screw(1/64" n=40) | 자동역진 레버 고정나사(A) | 1 | |
| F-75 | SC-A308-4517 | A, AL, B, BL | Screw(1/64" n=40) | 자동역진 레버 고정나사(B) | 1 | |
| F-76 | 06-071S-7507 | A, AL, B, BL | Stud Screw For F-67 | 역진레버 스톱퍼(上) 단나사 | 1 | |
| F-77 | 06-072R-7507 | A, AL, B, BL | Upper Stopper Rubber For Reverse Lever | 역진레버 스톱퍼(上) 고무 | 1 | |
| F-78 | 06-022C-7400 | | Reverse Lever Stopper(Lower) | 역진레버 스톱퍼(下) | 1 | |
| F-79 | SC-0543-2302 | | Screw(11/64" n=40) | 역진레버 스톱퍼 쥘나사 | 1 | |
| F-80 | 06-075A-7507 | A, AL, B, BL | Reverse Crank Assembly | 역진 크랭크 | 1 | |
| F-81 | SC-0296-3900 | A, AL, B, BL | Screw(3/64" n=32) | 역진 크랭크 쥘나사 | 1 | |
| F-82 | SC-0122-1230 | A, AL, B, BL | Screw(15/64" n=28) | 역진 크랭크 고정나사 | 1 | |
| F-83 | 06-005A-7500 | A-1, AL-1, B-1, BL-1 | Link For Reverse Lever Spring Assembly | 역진레버 스프링 링크 | 1 | |
| F-83-1 | 06-018P-7400 | | Pin | 레버축 스프링 걸이 핀 | 1 | |
| F-84 | SC-0122-1230 | A-1, AL-1, B-1, BL-1 | Screw(15/64" n=28) | 홈볼이 납작 작은나사(15/64" n=28) | 1 | |
| F-85 | 06-024G-1230 | | Reverse Lever Return Spring | 레버 스프링 | 1 | |
| F-86 | 06-139C-1600 | | Spring Hook For Reverse Lever | 역진레버 스프링 걸이 | 1 | |
| F-87 | SC-0173-1230 | | Screw(3/64" n=32) | 역진레버 스프링 걸이 쥘나사 | 1 | |
| F-88 | 06-040S-1600 | | Stud Screw For F-86 | 스프링 걸이 축 나사 | 1 | |
| F-89 | SN-0101-1600 | | Nut(3/64" n=32) | 스프링 걸이 축 나사 너트 | 2 | |
| F-90 | 06-019A-5607 | A, AL, B, BL | Stud Screw For F-80 | 역진 크랭크 단나사 | 1 | |
| F-90-1 | SN-0101-1600 | A, AL, B, BL | Nut(11/64" n=40) | 육각너트 | 1 | |
| F-91 | 06-086A-7507 | A, AL, B, BL | Reverse Link | 백택 솔레노이드 연결링크 | 1 | |
| F-92 | 06-118A-5607 | A, AL, B, BL | Reverse Solenoid Crank | 백택 솔레노이드 크랭크 | 1 | |
| F-93 | 06-022A-5607 | A, AL, B, BL | Stud Screw For F-92 | 백택 솔레노이드 연결 링크 축(X) | 1 | |
| F-94 | GP-017638-00 | A, AL, B, BL | Reverse Solenoid Bracket | 백택 솔레노이드 브라켓 | 1 | |
| F-95 | 06-024A-5607 | A, AL, B, BL | Stud For F-92 | 백택 솔레노이드 크랭크 축 | 1 | |
| F-96 | SC-0253-7400 | A, AL, B, BL | Screw(1/64" n=28) | 백택 솔레노이드 브라켓 쥘나사 | 3 | |
| F-97 | 06-026A-5607 | A, AL, B, BL | Reverse Solenoid Assembly | 백택 솔레노이드(組) | 1 | |
| F-98 | SC-0173-1230 | A, AL, B, BL | Screw(3/64" n=32) | 백택 솔레노이드 부착 쥘나사 | 3 | |
| F-99 | 06-029A-5607 | A, AL, B, BL | Reverse Solenoid Cover | 백택 솔레노이드 커버(X) | 1 | |
| F-101 | SC-0173-1230 | A, AL, B, BL | Screw(3/64" n=32) | 백택 솔레노이드 커버 쥘나사 | 1 | |
| F-102 | 44-0000-1230 | | Oil Wick | 수평 밀대 유심 | 1 | |

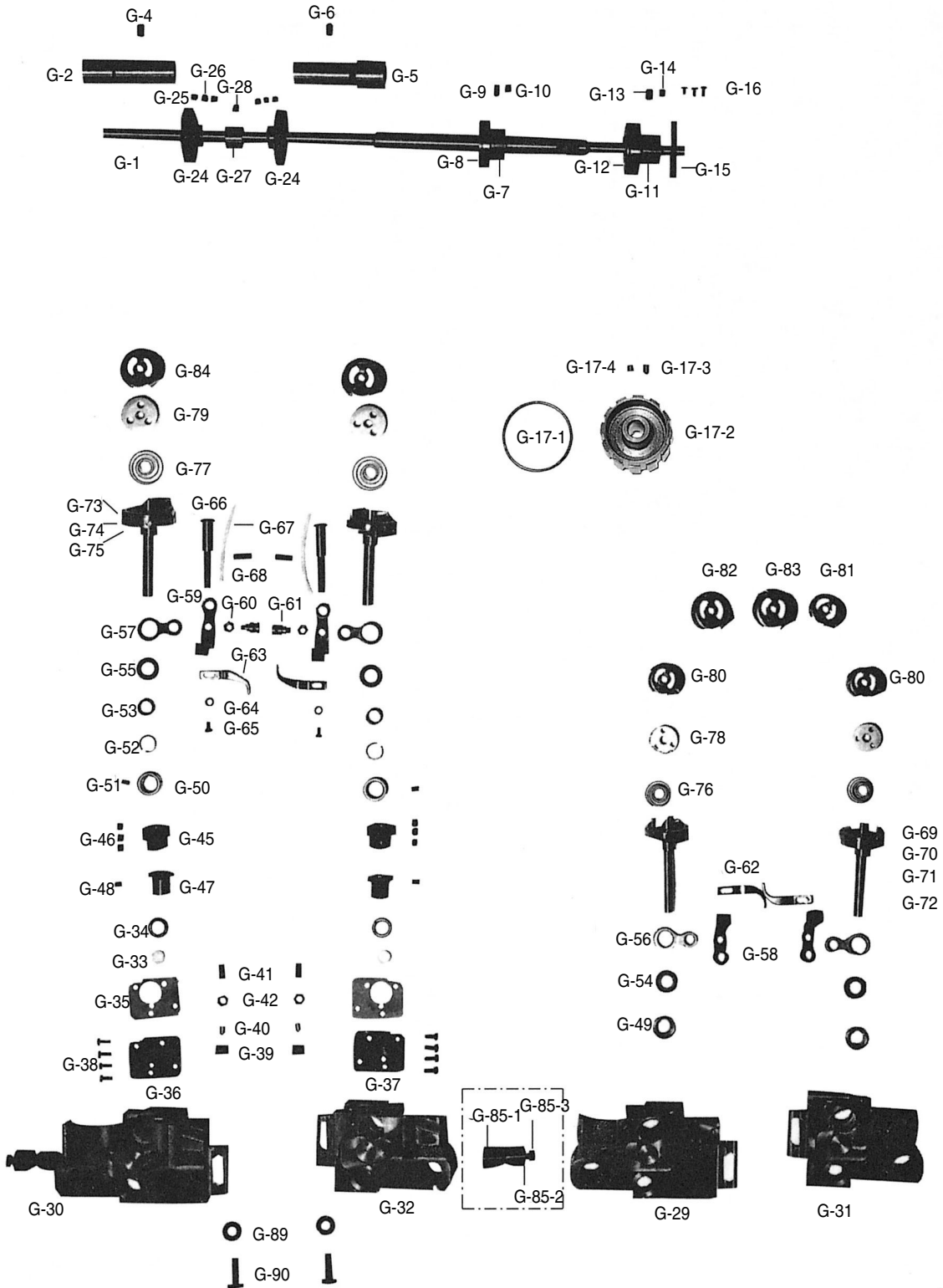
NOTE:

- ① A=KM-757-7
- AL=KM-757BL-7
- A-1=KM-757
- AL-1=KM-757BL
- B=KM-797-7
- BL=KM-797BL-7
- B-1=KM-797
- BL-1=KM-797BL



Lower Shaft & Rotary Hook Mechanism

하축 및 훅 관계



| Ref. No. | Parts No. | Note | Name of Parts | 품 명 | Q' ty | Assembly No. |
|----------|------------------|--------------------|--------------------------------|----------------------|-------|--------------|
| G-1 | 07-101A-5700 | | Lower Shaft | 하축 | 1 | |
| G-2# | 07-102A-5700 | | Lower Shaft Front Bushing | 하축 전봇싱(표준) | 1 | |
| G-4 | SC-0507-1230 | | Screw(15/64" n=28) | 하축 전봇싱 고정나사 | 1 | |
| G-5# | 07-106A-5700 | | Lower Shaft Middle Bushing | 하축 중봇싱(표준) | 1 | |
| G-6 | SC-0507-1230 | | Screw(15/64" n=28) | 하축 중봇싱 고정나사 | 1 | |
| G-7 | 07-106A-7500 | | Bearing Bushing | 하축 중 베어링 봇싱 | 1 | |
| G-8 | 07-007A-5607 | | Bearing(6904NR) | 하축 중 베어링 (6904NR) | 1 | |
| G-9 | SC-A117-4417 | | Screw(1/64" n=40) | 하축 중 베어링 봇싱 고정나사(A) | 1 | |
| G-10 | SC-A308-4517 | | Screw(1/64" n=40) | 하축 중 베어링 봇싱 고정나사(B) | 1 | |
| G-11 | 07-108A-5607 | | Bearing Bushing | 하축 후 베어링 봇싱 | 1 | |
| G-12 | 07-011A-5607 | | Bearing(6004NR) | 하축 후 베어링(6004NR) | 1 | |
| G-13 | SC-A117-4417 | | Screw(1/64" n=40) | 하축 후 베어링 봇싱 고정나사(A) | 1 | |
| G-14 | SC-A308-4517 | | Screw(1/64" n=40) | 하축 후 베어링 봇싱 고정나사(B) | 1 | |
| G-15 | 07-112A-5607 | | Bearing Presser | 하축 후 베어링 누름판 | 1 | |
| G-16 | SC-0155-7400 | | Screw(9/64" n=40) | 하축 후 베어링 누름판 쥘나사 | 3 | |
| G-17-1 | 02-015C-7400 | | Safety Clutch Belt Pulley Ring | 후렌치 | 1 | |
| G-17-2 | GP - 017664 - 00 | | Timming Belt Pulley(Lower) | 타이밍 벨트 풀리(下) | 1 | |
| G-17-3 | SC-A117-4417 | | Screw(1/64" n=40) | 타이밍 벨트 풀리(下) 고정나사(A) | 1 | |
| G-17-4 | SC-A308-4517 | | Screw(1/64" n=40) | 타이밍 벨트 풀리(下) 고정나사(B) | 1 | |
| G-24 | GP - 018248 - 01 | | Lower Shaft Spiral Gear | 기어(大) | 2 | |
| G-25 | SC-A308-4517 | | Screw(1/64" n=40) | 하축 기어 쥘나사(A) | 4 | |
| G-26 | SC-A117-4417 | | Screw(1/64" n=40) | 하축 기어 쥘나사(B) | 2 | |
| G-27 | 06-054A-5700 | | Vertical Feed Eccentric Cam | 편심 캠 | 1 | |
| G-28 | SC-A550-4517 | | Screw(1/64" n=40) | 편심 캠 고정나사 | 1 | |
| G-29 | 07-036A-7500 | A, A-1, B, B-1 | Rotary Hook Base(Left) | 훅 받침(左) | 1 | |
| G-30 | 07-036A-750L | AL, AL-1, BL, BL-1 | Rotary Hook Base(Left) | 훅 받침(左) | 1 | |
| G-31 | 07-038A-7500 | A, A-1, B, B-1 | Rotary Hook Base(Right) | 훅 받침(右) | 1 | |
| G-32 | 07-038A-750L | AL, AL-1, BL, BL-1 | Rotary Hook Base(Right) | 훅 받침(右) | 1 | |
| G-33 | 44-039M-7500 | | Hook Oil Felt | 훅 급유 헬트 | 2 | |
| G-34 | 44-040W-7500 | | Felt Washer For Hook Base | 훅 급유 헬트 와셔 | 2 | |
| G-35 | 44-098M-7500 | | Hook Base Cover Gasket | 훅 받침 커버 가스켓 | 2 | |
| G-36 | 44-100A-7500 | | Hook Base Cover(L) | 훅 받침 커버(左) | 1 | |
| G-37 | 44-099A-7500 | | Hook Base Cover(R) | 훅 받침 커버(右) | 1 | |
| G-38 | SC-0158-3710 | | Screw(9/64" n=40) | 훅 받침 커버 쥘나사 | 8 | |
| G-39 | 44-094R-7500 | | Oil Adjusting Tube | 유량 조절 고무 | 2 | |
| G-40 | 44-095P-7500 | | Oil Adjusting Pin | 유량 조절 핀 | 2 | |
| G-41 | SC-0354-7500 | | Screw(M6×1.0) | 유량 조절 나사 | 2 | |
| G-42 | 44-097C-7500 | | Nut For Oil Adjusting | 유량 조절 너트 | 2 | |
| G-45 | GP - 018249 - 00 | | Hook Gear | 기어(小) | 2 | |
| G-46 | SC-A550-4515 | | Screw(1/64" n=40) | 훅 기어 쥘나사 | 6 | |

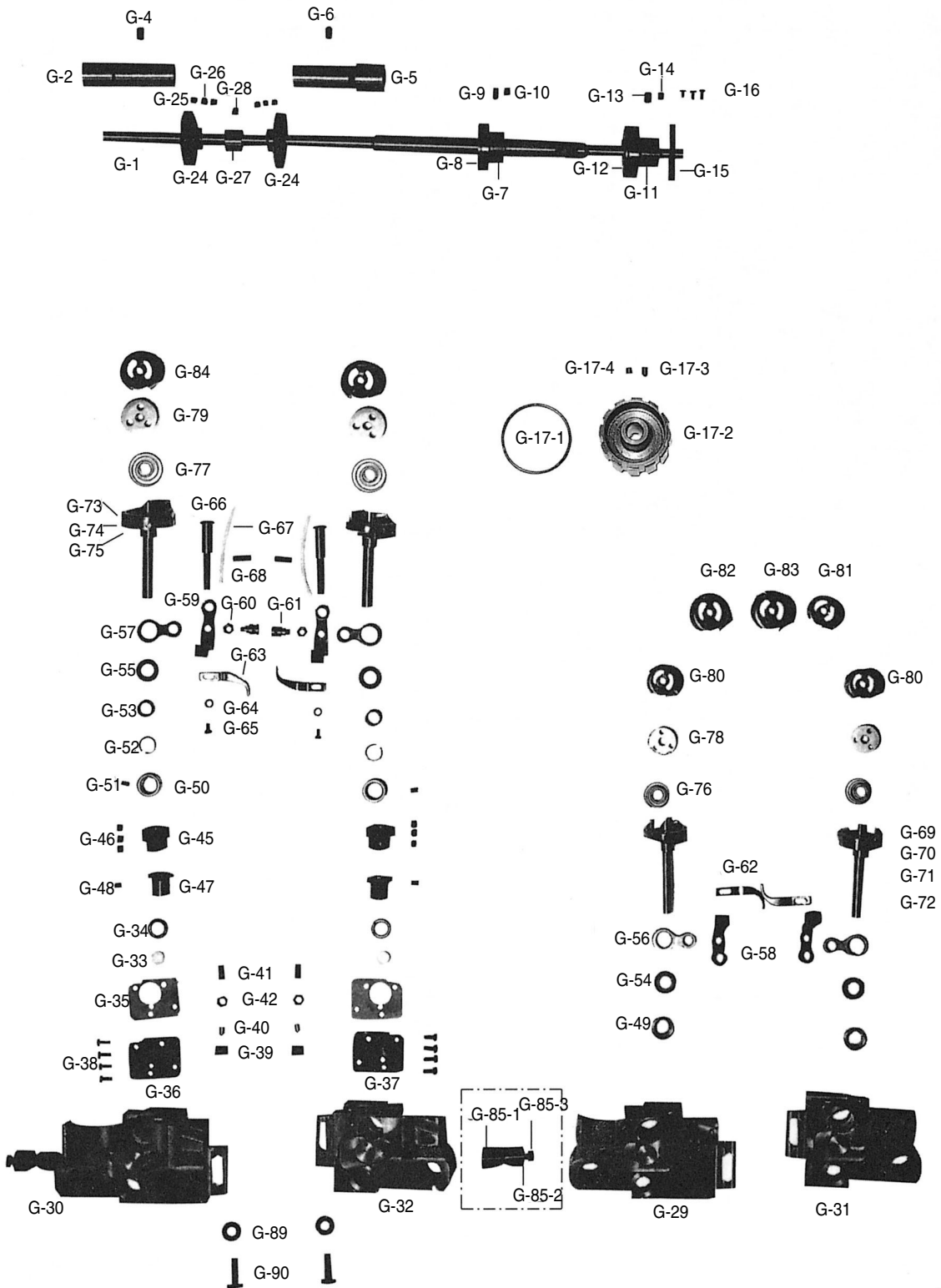
NOTE:

- ① A=KM-757-7
- AL=KM-757BL-7
- A-1=KM-757
- AL-1=KM-757BL
- B=KM-797-7
- BL=KM-797BL-7
- B-1=KM-797
- BL-1=KM-797BL



Lower Shaft & Rotary Hook Mechanism

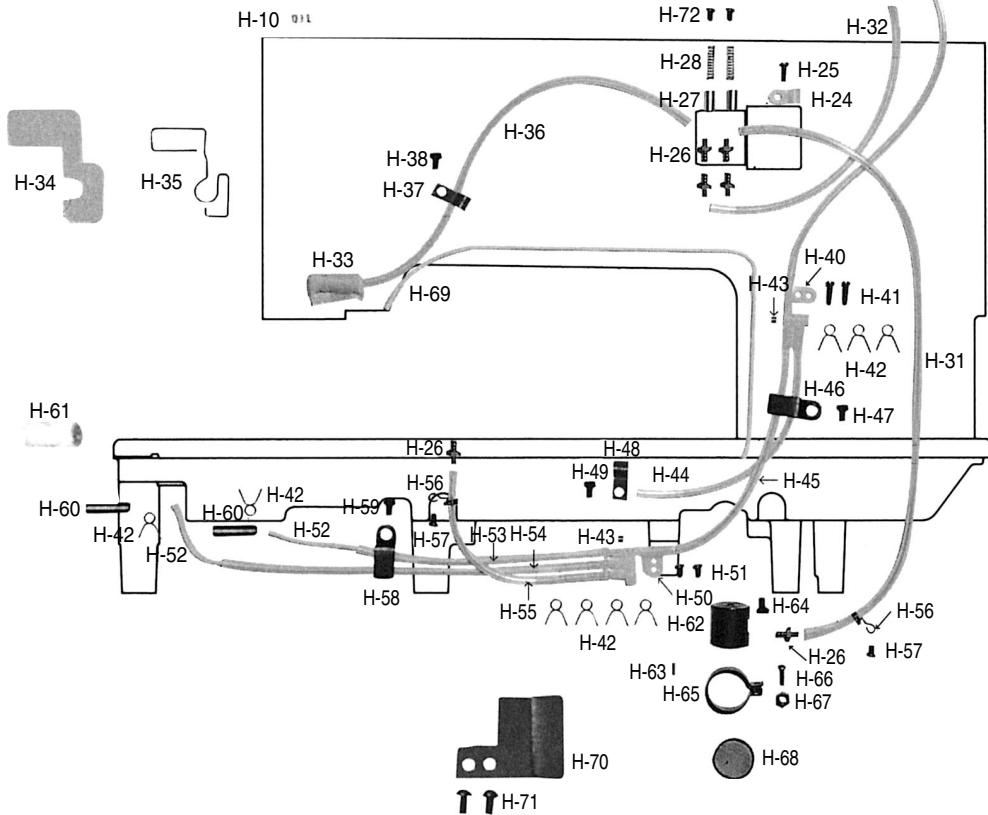
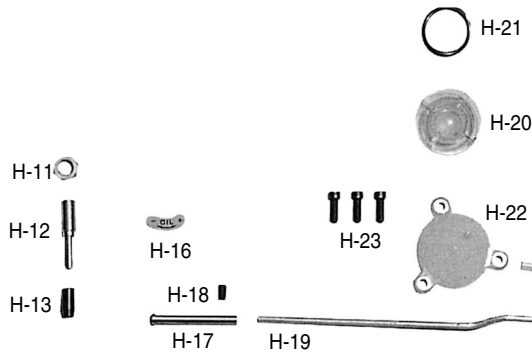
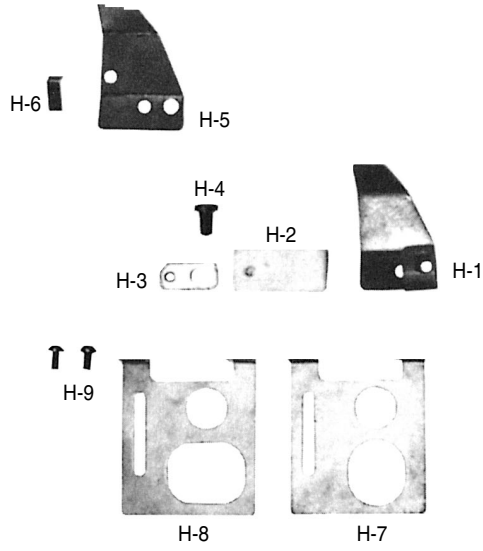
하축 및 훅 관계



| Ref. No. | Parts No. | Note | Name of Parts | 품 명 | Q' ty | Assembly No. |
|----------|------------------|--------------------|-------------------------------|----------------------|-------|-------------------------------|
| G-47 | 07-142A-7500 | | Rotary Hook Bushing(Lower) | 로터리 훅 붓싱(下) | 2 | |
| G-48 | SC-0105-7500 | | Screw(3/64" n=28) | 로터리 훅 붓싱(下) 고정나사 | 2 | |
| G-49 | 07-144A-7500 | A, A-1, B, B-1 | Rotary Hook Bushing(Upper) | 로터리 훅 붓싱(上) | 2 | |
| G-50 | 07-145A-750L | AL, AL-1, BL, BL-1 | Rotary Hook Bushing(Upper) | 로터리 훅 붓싱(上) | 2 | |
| G-51 | SC-0105-7500 | | Screw(3/64" n=28) | 로터리 훅 붓싱(上) 고정나사 | 2 | |
| G-52 | 07-047W-7500 | | Rotary Hook Bearing Stop Ring | 로터리 훅 B/R(동심링) | 2 | |
| G-53 | 07-048A-7500 | | Rotary Hook Needle Bearing | 로터리 훅 니들 베어링 | 2 | |
| G-54 | 07-049W-7500 | A, A-1, B, B-1 | Hook Thrust Ring | 훅 받침 링 | 2 | |
| G-55 | 07-050W-750L | AL, AL-1, BL, BL-1 | Hook Thrust Washer | 훅 받침 와셔 | 2 | |
| G-56 | 09-105A-7400 | A, A-1, B, B-1 | Opener Link | 오프너 링크 | 2 | |
| G-57 | 09-116A-740L | AL, AL-1, BL, BL-1 | Opener Link | 오프너 링크 | 2 | |
| G-58 | 09-104A-7400 | A, A-1, B, B-1 | Opener Lever | 오프너 레버 | 2 | |
| G-59 | 09-115A-740L | AL, AL-1, BL, BL-1 | Opener Lever | 오프너 레버 | 2 | |
| G-60 | SN-0115-7400 | | Nut(3/64" n=32) | 오프너 링크 축나사 너트 | 2 | |
| G-61 | 09-106A-7400 | | Screw For Opener Link Shaft | 오프너 링크 축나사 | 2 | |
| G-62 | GP - 019543 - 00 | A, A-1, B, B-1 | Opener | 보빈 케이스 오프너 | 2 | |
| G-63 | GP - 019545 - 00 | AL, AL-1, BL, BL-1 | Opener | 보빈 케이스 오프너 | 2 | |
| G-64 | 02-019W-1230 | | Washer For G-62, G-63 | 상축 헬트 와셔 | 2 | |
| G-65 | SC-0502-2302 | | Screw(9/64" n=40) | 오프너 쥘나사 | 2 | |
| G-66 | 07-172A-7500 | | Opener Lever Shaft | 오프너 레버축 | 2 | |
| G-67 | 44-0000-1230 | | Oil Wick | 오프너 레버축 유심 | 2 | |
| G-68 | SC-0353-7400 | | Screw(3/64" n=32) | 오프너 레버축 쥘나사 | 2 | |
| G-69 | 07-051A-7507 | A | Hook | 가마 H12-15L(TRI) | 2 | |
| G-70 | 07-053A-7500 | A-1 | Hook | 가마 H12-15L | 2 | |
| G-71 | 07-056A-7907 | B | Hook | 가마 H12-15LC TRI/CP | 2 | |
| G-72 | 07-055A-7900 | B-1 | Hook | 가마 H12-15LC/CP | 2 | |
| G-73 | 07-052A-75L7 | AL, BL | Hook | 가마 H12MC(1) TR/CP-BR | 2 | |
| G-74 | 07-054A-750L | AL-1 | Hook | 가마 H12M(BR) | 2 | |
| G-75 | 07-052A-790L | BL-1 | Hook | 가마 H12MC(1)/CP | 2 | |
| G-76 | GP - 018550 - 00 | A, A-1, B, B-1 | Bobbin Tension Spring | 보빈 받침 스프링 | 2 | |
| G-77 | 09-043G-740L | AL, AL-1, BL, BL-1 | Bobbin Tension Spring | 백러쉬 방지 스프링 | 2 | |
| G-78 | 07-160A-7500 | A, A-1, B, B-1 | Bobbin | 실토리(보빈) 표준 | 2 | |
| G-79 | 07-161A-750L | AL, AL-1, BL, BL-1 | Bobbin | 실토리(보빈) 2배 | 2 | |
| G-80 | 07-063A-7900 | B, B-1 | Bobbin Case | 보빈 케이스 캡 | 2 | |
| G-82 | 07-062A-75L7 | AL | Bobbin Case | 보빈 케이스 캡 | 2 | |
| G-83 | 07-064A-790L | BL, BL-1 | Bobbin Case | 보빈 케이스 캡 | 2 | |
| G-85-1 | 09-126A-7400 | | Pinch Sleeve(Upper) | 가마토대 슬리브(上) | 2 | G-85 Pinch Sleeve Ass'y |
| G-85-2 | 09-127A-7400 | | Pinch Sleeve(Lower) | 가마토대 슬리브(下) | 2 | |
| G-85-3 | SC-0331-7400 | | Screw(15/64" n=28) | 훅받침 슬리브 쥘나사 | 2 | |
| G-89 | 09-034W-7400 | | Washer For Hook Base | 훅 받침 와셔 | 2 | |
| G-90 | 04-020S-7400 | | Screw For Hook Base | 요동 릿드 쥘나사 | 2 | |

NOTE:

- ① A=KM-757-7
- AL=KM-757BL-7
- A-1=KM-757
- AL-1=KM-757BL
- B=KM-797-7
- BL=KM-797BL-7
- B-1=KM-797
- BL-1=KM-797BL



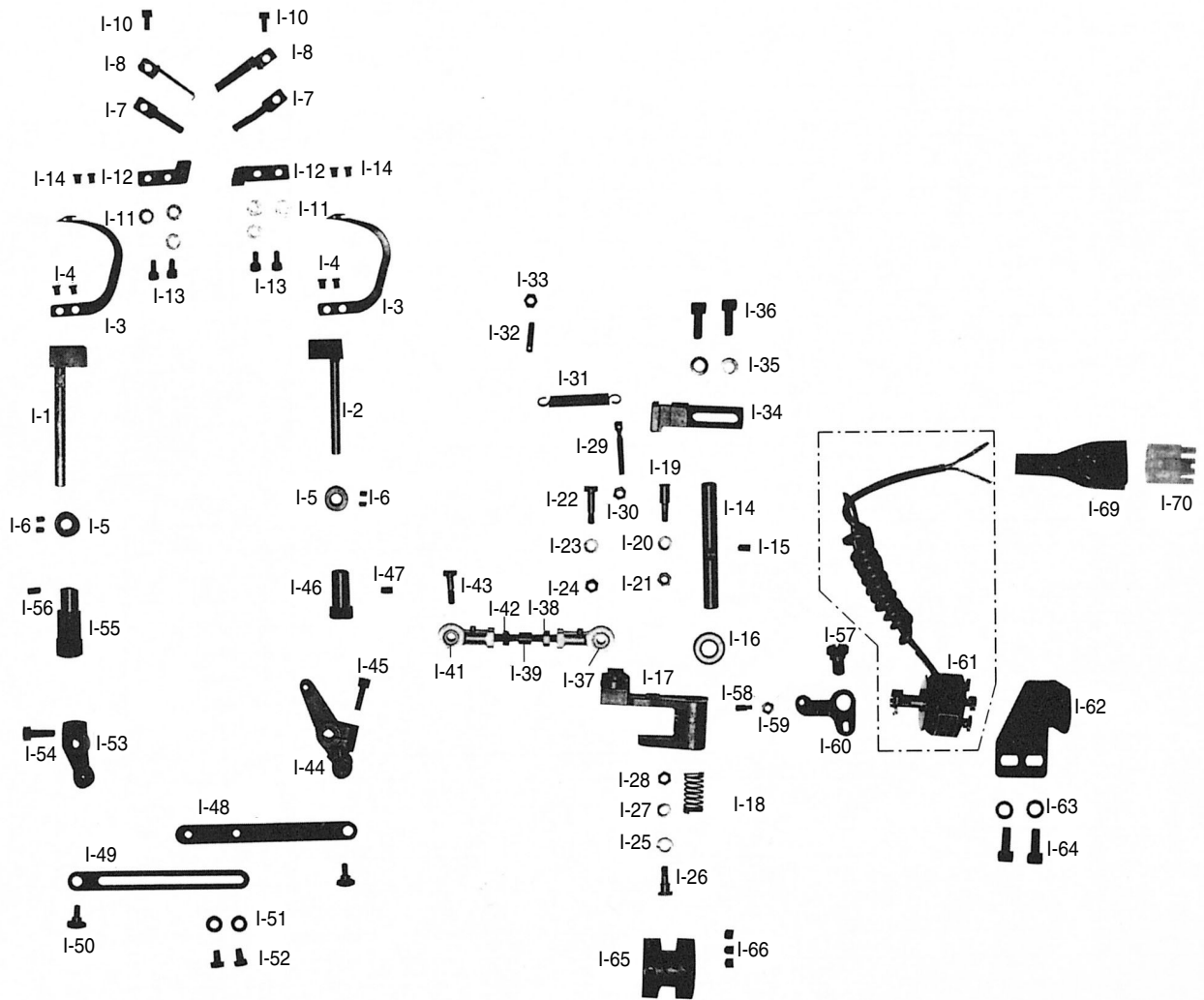
| Ref. No. | Parts No. | Note | Name of Parts | 품 명 | Q' ty | Assembly No. |
|----------|--------------|------------------|--|-----------------|-------|--------------|
| H-1 | 44-033C-5607 | A. AL. A-1. AL-1 | Oil Cover | 유방판 | 1 | |
| H-2 | 44-016M-7400 | | Oil Felt For Thread Take-Up | 실채기 급유 웰트 | 1 | |
| H-3 | 44-018C-8130 | | Oil Tube Choke Plate | 유방판 잠이 | 1 | |
| H-4 | SC-0173-1230 | | Screw(3/64" n=32) | 유방판 잠이 쥘나사 | 1 | |
| H-5 | 44-033C-7500 | B. BL. B-1. BL-1 | Oil Cover | 유방판 | 1 | |
| H-6 | 44-071M-7500 | B. BL. B-1. BL-1 | Oil Stopper Plate Presser | 오일 튜브 유량 조절판 | 1 | |
| H-7 | 44-004A-7500 | A. AL. A-1. AL-1 | Dust Protector | 먼지막이 판 | 1 | |
| H-8 | 44-106A-7900 | B. BL. B-1. BL-1 | Dust Protector | 먼지막이 판 | 1 | |
| H-9 | SC-0502-2302 | | Screw(9/64" n=40) | 먼지막이 판 쥘나사 | 2 | |
| H-10 | 44-116M-7900 | B. BL. B-1. BL-1 | Needle Bar Oil Supply Mark | 바늘대 급유 표시 스티커 | 1 | |
| H-11 | 44-122C-5700 | | Nut(3/8" n=28) | 면판부 유량조절나사 고정너트 | 1 | |
| H-12 | 44-121S-5700 | | Oil Adjusting Screw For Face Plate Part | 면판부 유량조절나사 | 1 | |
| H-13 | 44-123R-5700 | | Oil Adjusting Rubber For Face Plate Part | 면판부 유량조절고무 | 1 | |
| H-16 | 44-173M-5700 | | Oil Adjusting Mark For Face Plate Part | 면판부 유량조절 스티커 | 1 | |
| H-17 | 44-119S-5700 | | Oil Supply Nipple For Face Plate Part | 면판부 급유 니플 | 1 | |
| H-18 | SC-0499-1230 | | Screw(11/64" n=40) | 면판부 급유 니플 쥘나사 | 1 | |
| H-19 | GP-012634-01 | | Oil Supply Pipe For Face Plate Part | 면판부 급유 파이프 | 1 | |
| H-20 | 44-001C-2500 | | Oil Window | 유창 | 1 | |
| H-21 | 44-002R-2500 | | O-Ring For H-20 | 유창 O링 | 1 | |
| H-22 | 44-156A-5700 | | Oil Catcher | 유창 오일받이 | 1 | |
| H-23 | SC-0498-3710 | | Screw(11/64" n=40) | 유창 오일받이 쥘나사 | 3 | |
| H-24 | 10-065A-9577 | | Cable Holder(3N) | 흡입 호스잡이 | 1 | |
| H-25 | SC-0502-2302 | | Screw(9/64" n=40) | 흡입 호스잡이 쥘나사 | 1 | |
| H-26 | 44-134C-5700 | | Nipple | 니플 | 6 | |
| H-27 | 44-136C-5700 | | Piston | 피스톤 | 2 | |
| H-28 | 44-137G-5700 | | Piston Spring | 피스톤 스프링 | 2 | |
| H-31 | 44-001C-5700 | | Oil Suction Hose | 오일 흡입 호스 | 1 | |
| H-32 | 44-001C-5700 | | Oil Exhaust Hose | 오일 토출 호스 | 1 | |
| H-33 | 44-046M-3500 | | Oil Return Felt(A) | 환류 웰트(A) | 1 | |
| H-34 | 44-129M-5700 | | Oil Return Felt(B) | 환류 웰트(B) | 1 | |
| H-35 | 44-130G-5700 | | Oil Return Felt Holder | 환류 웰트 잠이 | 1 | |
| H-36 | 44-001C-5700 | | Oil Return Hose | 환류 호스 | 1 | |
| H-37 | 01-009R-2350 | | Oil Return Hose Holder | 환류 호스 잠이 | 1 | |
| H-38 | SC-0531-2302 | | Screw(9/64" n=40) | 환류 호스 잠이 쥘나사 | 1 | |
| H-39 | 44-001C-5700 | | Upper Oil Terminal Connecting Hose | 오일터미널(상) 연결호스 | 1 | |
| H-40 | 44-021A-7500 | | Oil Terminal(Upper) | 오일터미널(상) | 1 | |
| H-41 | SC-0531-2302 | | Screw(9/64" n=40) | 오일터미널(상) 쥘나사 | 2 | |
| H-42 | 44-001C-1230 | | Tube Holder Spring | 오일터미널 호스잡이 스프링 | 9 | |
| H-43 | 44-018R-7500 | | Rubber Cap For Oil Terminal | 오일터미널 고무마개 | 2 | |
| H-44 | 44-001C-5700 | | Oil Supply Hose For Feed Regulator Shaft | 절환기 급유 호스 | 1 | |
| H-45 | 44-001C-5700 | | Lower Oil Terminal Connecting Hose | 오일터미널(하) 연결호스 | 1 | |
| H-46 | 44-011C-7400 | | Guider Plate For Oil Hose | 급유호스 가이드 판 | 1 | |
| H-47 | SC-0531-2302 | | Screw(9/64" n=40) | 급유호스 가이드 판 쥘나사 | 1 | |
| H-48 | 01-009R-2350 | | Holder For H-44 | 절환기 급유 호스잡이 | 1 | |
| H-49 | SC-0531-2302 | | Screw(9/64" n=40) | 절환기 급유 호스잡이 쥘나사 | 1 | |
| H-50 | 44-142C-5700 | | Oil Terminal(Lower) | 오일터미널(하) | 1 | |
| H-51 | SC-0531-2302 | | Screw(9/64" n=40) | 오일터미널(하) 쥘나사 | 2 | |
| H-52 | 44-0000-1230 | | Oil Wick For Hook Base | 흑반침 급유 유심 | 1 | |
| H-53 | 44-001C-5700 | | Oil Hose For Hook Base(Right) | 흑반침(우) 급유 호스 | 1 | |
| H-54 | 44-001C-5700 | | Oil Hose For Hook Base(Left) | 흑반침(좌) 급유 호스 | 1 | |
| H-55 | 44-001C-5700 | | Oil Hose For Lower Shaft | 하측 급유 호스 | 1 | |
| H-56 | 44-026G-7400 | | Holder For Oil Hose | 급유 호스 잠이 | 2 | |
| H-57 | SC-0531-2302 | | Screw(9/64" N=40) | 급유 호스 잠이 쥘나사 | 2 | |
| H-58 | 44-011C-7400 | | Holder For H-53, H-54 | 흑급유 오일 호스잡이 | 1 | |
| H-59 | SC-0531-2302 | | Screw(9/64" n=40) | 흑급유 오일 호스잡이 쥘나사 | 1 | |
| H-60 | 44-0129-7500 | | Oil Tube Pin For Hook Base | 흑 반침 급유 유심 튜브 핀 | 2 | |
| H-61 | 07-003M-7400 | | Cover Felt For Lower Shaft Front B/S | 하측 진붓싱 마개 웰트 | 1 | |
| H-62 | 44-152A-5700 | | Oil Absorb Body | 오일 흡수 몸체 | 1 | |
| H-63 | 44-120P-1230 | | Pin For H-62 | 오일 흡수 몸체 고정핀 | 1 | |
| H-64 | SC-0496-3710 | | Screw(11/64" n=40) | 오일 흡수 몸체 쥘나사 | 1 | |
| H-65 | 44-149G-5700 | | Oil Filter Holder | 오일 필터 잠이 | 1 | |
| H-66 | SC-0137-4122 | | Screw(1/8" n=40) | 오일 필터 잠이 쥘나사 | 1 | |
| H-67 | SN-0103-2700 | | Nut(1/8" n=40) | 오일 필터 잠이 쥘너트 | 1 | |
| H-68 | 44-148M-5700 | | Oil Filter | 오일 필터 | 1 | |
| H-69 | 44-0000-1230 | | Oil Wick | 바늘대 요동축 유심 | 1 | |
| H-70 | 44-279C-5700 | | Beinforcement Plate | 보강판 | 1 | |
| H-71 | SC-0543-2302 | | Screw | 나사 | 2 | |
| H-72 | SC-000440-00 | | Screw | 오일펌프 피스톤 마개나사 | 2 | |

NOTE:

- ① A=KM-757-7
- AL=KM-757BL-7
- A-1=KM-757
- AL-1=KM-757BL
- B=KM-797-7
- BL=KM-797BL-7
- B-1=KM-797
- BL-1=KM-797BL

Thread Trimmer Mechanism

사절관계



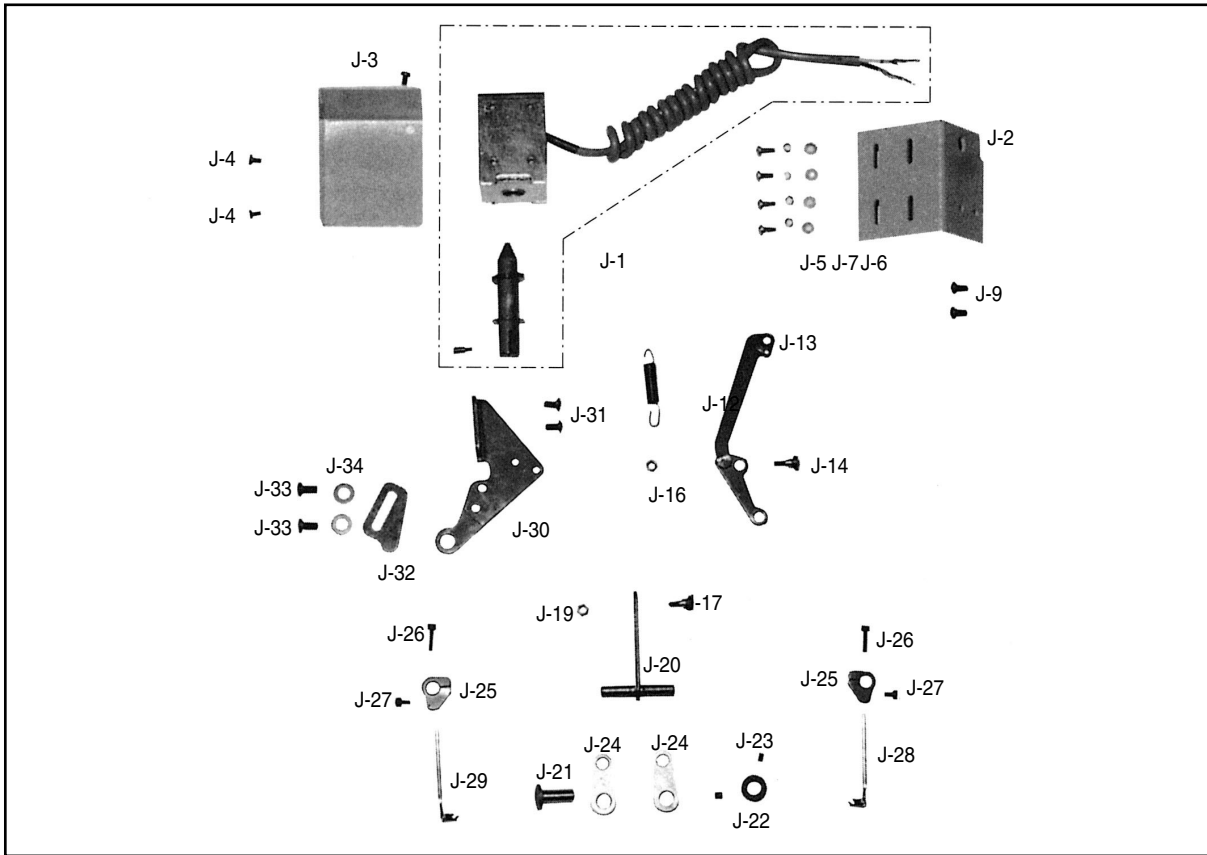
| Ref. No. | Parts No. | Note | Name of Parts | 품 명 | Q' ty | Assembly No. |
|----------|--------------|--------------|---|---------------------------|-------|--------------|
| I-1 | 10-001A-7507 | A. AL. B. BL | Moving Knife Shaft(L) | 동 메스 축(左) | 1 | |
| I-2 | 10-101A-7507 | A. AL. B. BL | Moving Knife Shaft(R) | 동 메스 축(右) | 1 | |
| I-3 | GP-012112-00 | A. AL. B. BL | Moving Knife | 동 메스(2122707-553A) | 2 | |
| I-4 | SC-A154-4114 | A. AL. B. BL | Screw(11/64" n=40) | 동 메스 고정나사 | 4 | |
| I-5 | 10-004A-7507 | A. AL. B. BL | Moving Knife Shaft Collar | 동 메스 축 카라 | 2 | |
| I-6 | SC-0105-7500 | A. AL. B. BL | Screw(M4) | 동 메스 축 카라 고정나사 | 4 | |
| I-7 | 10-106A-7507 | A. AL. B. BL | Thread Catcher | 밀실 잡이 | 2 | |
| I-8 | GP-012111-00 | A. AL. B. BL | Fixed Knife | 고정 메스(2122707-556A) | 2 | |
| I-10 | SC-A154-4114 | A. AL. B. BL | Screw(11/64" n=40) | 고정 메스 고정나사 | 2 | |
| I-11 | 10-010W-7507 | A. AL. B. BL | Washer For Moving Knife Tension Adjusting | 동 메스 장력 조절 와셔 | 4 | |
| I-12 | 10-011A-7507 | A. AL. B. BL | Moving Knife Bracket | 동 메스 브라켓 | 2 | |
| I-13 | SC-0211-7500 | A. AL. B. BL | Screw(M4×0.7) | 동 메스 브라켓 고정나사 | 4 | |
| I-14 | 10-013A-7507 | A. AL. B. BL | Thread Trimming Rock Link Shaft | 사절 요동 링크 축 | 1 | |
| I-15 | 10-017S-8577 | A. AL. B. BL | Screw For I-14 | 사절 요동 링크 축 고정나사 | 1 | |
| I-16 | 10-044R-5607 | A. AL. B. BL | Cushion Rubber | 쿠션 고무(B) | 1 | |
| I-17 | 10-015A-7507 | A. AL. B. BL | Thread Trimming Rock Link | 사절 요동 링크 | 1 | |
| I-18 | 41-288G-7500 | A. AL. B. BL | Return Spring For Stopper Pin | 스토퍼 핀 복귀 스프링 | 1 | |
| I-19 | 10-050S-8577 | A. AL. B. BL | Screw For Stopper Pin | 스토퍼 핀 나사 | 1 | |
| I-20 | 07-011W-1230 | A. AL. B. BL | Washer For Stopper Pin | 가마잡이 와셔 | 1 | |
| I-21 | 10-033C-7507 | A. AL. B. BL | Nut For Stopper Pin | 볼 조인트 너트(右) | 1 | |
| I-22 | 10-034S-7507 | A. AL. B. BL | Stud Screw For Rod End(R) | 요동 링크 연결 조인트 단나사 | 1 | |
| I-23 | 07-011W-1230 | A. AL. B. BL | Washer For I-22 | 가마잡이 와셔 | 1 | |
| I-24 | 10-033C-7507 | A. AL. B. BL | Nut For I-22 | 볼 조인트 너트(右) | 1 | |
| I-25 | 10-066A-7507 | A. AL. B. BL | Roller For Thread Trimming Cam | 로울러 | 1 | |
| I-26 | 10-067S-7507 | A. AL. B. BL | Stud Screw For Thread Trimming Cam Roller | 사절 캠 로울러 단나사 | 1 | |
| I-27 | 07-011W-1230 | A. AL. B. BL | Washer For I-26 | 가마잡이 와셔 | 1 | |
| I-28 | 10-033C-7507 | A. AL. B. BL | Nut For I-26 | 볼 조인트 너트(右) | 1 | |
| I-29 | 06-040S-1600 | A. AL. B. BL | Adjusting Screw For Return Spring | 스프링 걸이 축 나사 | 1 | |
| I-30 | SN-0101-1600 | A. AL. B. BL | Nut(11/64" n=40) | 스프링 걸이 축 나사 너트 | 1 | |
| I-31 | 10-021G-7507 | A. AL. B. BL | Thread Trimming Return Spring | 사절 리턴 스프링 | 1 | |
| I-32 | 10-019S-7507 | A. AL. B. BL | Screw For Return Spring | 리턴 스프링 걸이 축 나사 | 1 | |
| I-33 | SN-0101-1600 | A. AL. B. BL | Nut(11/64" n=40) | 리턴 스프링 걸이 축 나사 너트 | 1 | |
| I-34 | 10-129A-7507 | A. AL. B. BL | Holder For Stopper Pin | 사절 캠 운동핀 홀더 | 1 | |
| I-35 | 01-020W-2350 | A. AL. B. BL | Washer For I-34 | 싱크로 베이스 스프링 와셔(φ6) | 2 | |
| I-36 | SC-0108-2350 | A. AL. B. BL | Screw(M6) | 육각구멍볼이 보울트(M6) | 2 | |
| I-37 | 10-220A-8577 | A. AL. B. BL | Rod End Bearing(R) | 로드 엔드(右) | 1 | |
| I-38 | 10-033C-7507 | A. AL. B. BL | Nut(R) For I-37 | 볼 조인트 너트(右) | 1 | |
| I-39 # | 10-034A-7507 | A. AL. B. BL | Joint Connection Stud(1/64" ~ 1 1/2") | 볼 조인트 연결봉(1/64" ~ 1 1/2") | 1 | |
| I-41 | 10-221A-8577 | A. AL. B. BL | Rod End Bearing(L) | 로드 엔드(左) | 1 | |
| I-42 | 10-036C-7507 | A. AL. B. BL | Nut(L) For I-41 | 볼 조인트 너트(左) | 1 | |
| I-43 | 10-024S-8677 | A. AL. B. BL | Screw For Moving Knife Shaft Joint | 동 메스 축 연결 조인트 너트 | 1 | |
| I-44 | 10-038A-7507 | A. AL. B. BL | Moving Knife Shaft Crank(R) | 동 메스 축 크랭크(右) | 1 | |
| I-45 | SC-0162-5607 | A. AL. B. BL | Screw(M5×0.8) | 육각구멍볼이 보울트(M5×0.8) | 1 | |
| I-46 | 10-140A-7507 | A. AL. B. BL | Moving Knife Shaft Bushing(R) | 동 메스 축 붓싱(右) | 1 | |
| I-47 | SC-0105-7500 | A. AL. B. BL | Screw(M4) | 육각구멍볼이 멈춤나사(M4) | 2 | |
| I-48 | 10-044A-7507 | A. AL. B. BL | Moving Knife Shaft Connection Rod(R) | 동 메스 축 연결 로드(右) | 1 | |
| I-49 | 10-045A-7507 | A. AL. B. BL | Moving Knife Shaft Connection Rod(L) | 동 메스 축 연결 로드(左) | 1 | |
| I-50 | 10-046S-7507 | A. AL. B. BL | Hinge Screw For I-48, I-49 | 동 메스 축 연결 로드 힌지나사 | 2 | |
| I-51 | 10-020W-2700 | A. AL. B. BL | Washer For I-49 | 스토퍼 첩와셔 | 2 | |
| I-52 | SC-0332-7500 | A. AL. B. BL | Screw(M5×0.8) | 육각보울트(M5×0.8) | 2 | |
| I-53 | 10-149A-7507 | A. AL. B. BL | Moving Knife Shaft Crank(L) | 동 메스 축 크랭크(左) | 1 | |
| I-54 | SC-0162-5607 | A. AL. B. BL | Screw(M5×0.8) | 육각구멍볼이 보울트(M5×0.8) | 1 | |
| I-55 | 10-151A-7507 | A. AL. B. BL | Moving Knife Shaft Bushing(L) | 동 메스 축 붓싱(左) | 1 | |
| I-56 | SC-0105-7500 | A. AL. B. BL | Screw(M4) | 육각구멍볼이 멈춤나사(M4) | 1 | |
| I-57 | 10-053S-7507 | A. AL. B. BL | Stud Screw For Clutch Lever | 클러치 레버 단나사 | 1 | |
| I-58 | 10-551S-7507 | A. AL. B. BL | Screw For Clutch Lever Pin | 클러치 레버 핀나사 | 1 | |
| I-59 | SN-0101-1600 | A. AL. B. BL | Nut(11/64" n=40) | 클러치 레버 너트 | 1 | |
| I-60 | 10-554A-7507 | A. AL. B. BL | Clutch Lever | 클러치 레버 | 1 | |
| I-61 | 10-056A-7507 | A. AL. B. BL | Thread Trimming Solenoid Assembly | 사절 솔레노이드(組) | 1 | |
| I-62 | 10-057A-7507 | A. AL. B. BL | Bracket For I-61 | 사절 솔레노이드 브라켓 | 1 | |
| I-63 | 01-020W-2350 | A. AL. B. BL | Spring Washer For I-62 | 싱크로 베이스 스프링 와셔(φ6) | 2 | |
| I-64 | SC-0109-2350 | A. AL. B. BL | Screw(M6) | 육각구멍볼이 보울트(M6) | 2 | |
| I-65 | GP-012621-01 | A. AL. B. BL | Thread Trimming Cam | 사절 캠 | 1 | |
| I-66 | SC-A308-4517 | A. AL. B. BL | Screw(1/64" n=40) | 사절 캠 고정나사 | 3 | |
| I-69 | 11-019M-2350 | A. AL. B. BL | Tube(Large) For I-61 | 솔레노이드 튜브 | 1 | |
| I-70 | 11-019M-2350 | A. AL. B. BL | Plug(Large) For I-61 | 솔레노이드 플러그 | 1 | |

NOTE:

- ① A=KM-757-7
AL=KM-757BL-7
A-1=KM-757
AL-1=KM-757BL
B=KM-797-7
BL=KM-797BL-7
B-1=KM-797
BL-1=KM-797BL
- ② Refer to page 37 for items marked with an asterisk(#)

J

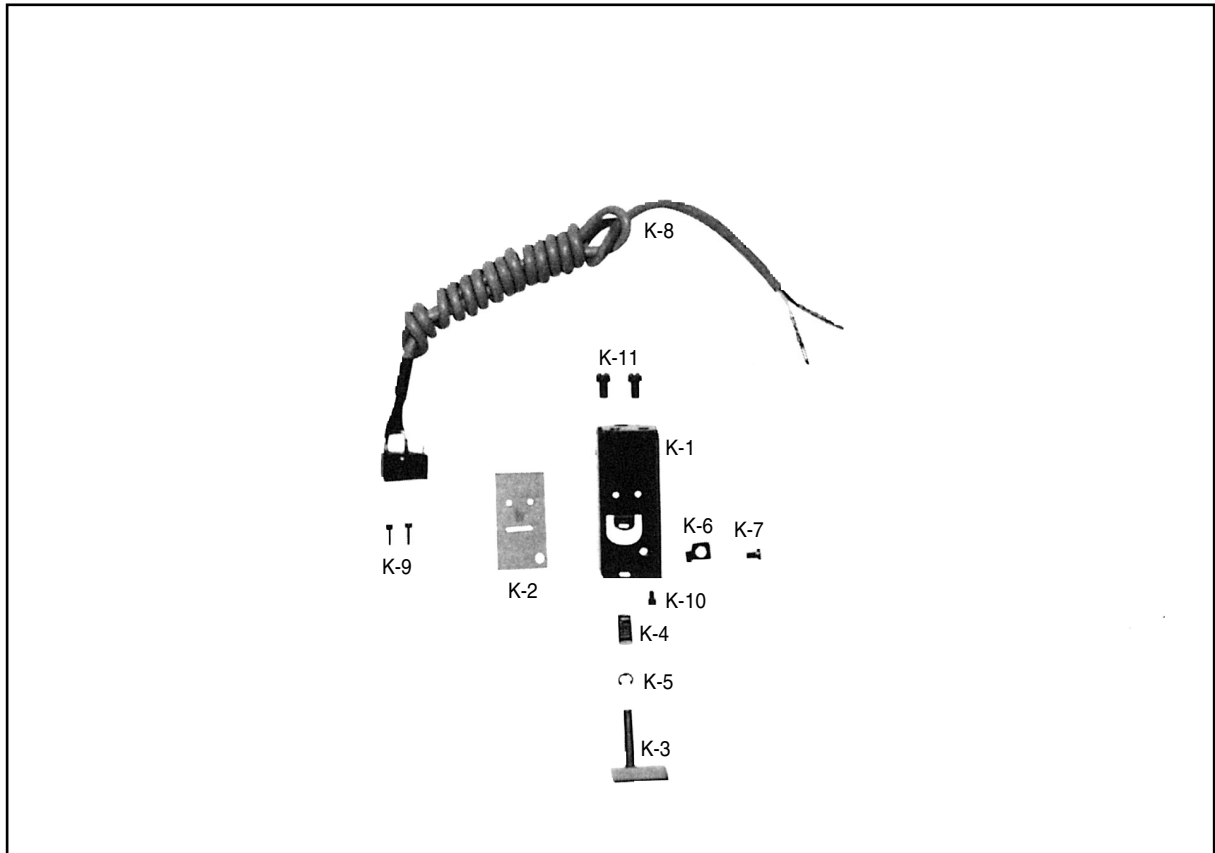
Wiper Mechanism 와이퍼 관계



| Ref. No. | Parts No. | Note | Name of Parts | 품 명 | Q' ty | Assembly No. |
|----------|--------------|--------------|------------------------|---------------------------|-------|--------------|
| J-1 | 11-001A-7507 | A, AL, B, BL | Wiper Solenoid | 와이퍼 솔레노이드(組) | 1 | |
| J-2 | 11-002A-7507 | A, AL, B, BL | Wiper Solenoid Bracket | 와이퍼 솔레노이드 브라켓 | 1 | |
| J-3 | 11-003A-7507 | A, AL, B, BL | Wiper Solenoid Cover | 와이퍼 솔레노이드 커버 | 1 | |
| J-4 | SC-0531-2302 | A, AL, B, BL | Screw(9/64" n=40) | 홈볼이 둥근납작 작은나사(9/64" n=40) | 3 | |
| J-5 | SC-0196-2700 | A, AL, B, BL | Screw(M3×0.5) | 홈볼이 냄비 작은나사(M3×0.5) | 4 | |
| J-6 | 11-017W-2700 | A, AL, B, BL | Washer For J-1 | 솔레노이드 부착 평와셔 | 4 | |
| J-7 | 11-016W-2700 | A, AL, B, BL | Spring Washer For J-1 | 솔레노이드 부착 스프링 와셔 | 4 | |
| J-9 | SC-0543-2302 | A, AL, B, BL | Screw(11/64" n=40) | 홈볼이 납작 작은나사(11/64" n=40) | 2 | |
| J-12 | 06-138G-967B | A, AL, B, BL | Return Spring For J-1 | 와이퍼 솔레노이드 리턴 스프링 | 1 | |
| J-13 | 11-014A-7507 | A, AL, B, BL | Wiper Link "A" Ass'y | 와이퍼 링크 A(組) | 1 | |
| J-14 | 11-015S-7507 | A, AL, B, BL | Stud Screw For J-13 | 와이퍼 링크 A 연결 단나사 | 1 | |
| J-16 | 11-017C-7507 | A, AL, B, BL | Nut For J-14 | 와이퍼 링크 A 연결 단나사 너트 | 1 | |
| J-17 | 11-015S-7507 | A, AL, B, BL | Stud Screw For J-20 | 와이퍼 링크 A 연결 단나사 | 1 | |
| J-19 | 11-017C-7507 | A, AL, B, BL | Stud Nut For J-17 | 와이퍼 링크 A 연결 단나사 너트 | 1 | |
| J-20 | 11-021A-7507 | A, AL, B, BL | Wiper Shaft Ass'y | 와이퍼 가이드 축(組)-40MM | 1 | |
| J-21 | 11-022A-7507 | A, AL, B, BL | Wiper Link Shaft | 와이퍼 링크 축 | 1 | |
| J-22 | 11-023A-7507 | A, AL, B, BL | Collar For J-23 | 와이퍼 링크 축 카라 | 1 | |
| J-23 | SC-0105-7500 | A, AL, B, BL | Screw(M4) | 육각구멍볼이 멈춤나사(M4) | 2 | |
| J-24 | 11-125A-7507 | A, AL, B, BL | Wiper Link "C" | 와이퍼링크 C | 2 | |
| J-25 | 11-026A-7507 | A, AL, B, BL | Wiper Holder | 와이퍼 잡이 | 2 | |
| J-26 | SC-0298-7500 | A, AL, B, BL | Screw(M3×0.5) | 육각구멍볼이 보울트(M3×0.5) | 2 | |
| J-27 | SC-0132-7500 | A, AL, B, BL | Screw(M3) | 육각구멍볼이 보울트(M3) | 2 | |
| J-28 | 11-029A-7507 | A, AL, B, BL | Wiper(Right) | 와이퍼 우(組) | 1 | |
| J-29 | 11-029B-7507 | A, AL, B, BL | Wiper(Left) | 와이퍼 좌(組) | 1 | |
| J-30 | 11-030A-7507 | A, AL, B, BL | Wiper Link Body | 와이퍼 링크 부착 몸체 | 1 | |
| J-31 | SC-0173-1230 | A, AL, B, BL | Screw(3/64" n=32) | 홈볼이 냄비 작은나사(3/64" n=32) | 2 | |
| J-32 | 11-032P-7507 | A, AL, B, BL | Stopper | 스토퍼 | 1 | |
| J-33 | SC-0173-1230 | A, AL, B, BL | Screw(3/64" n=32) | 홈볼이 냄비 작은나사(3/64" n=32) | 2 | |
| J-34 | 10-020W-2700 | A, AL, B, BL | Washer For J-32 | 스토퍼 쥘와셔 | 2 | |

NOTE:

- ① A=KM-757-7
- AL=KM-757BL-7
- A-1=KM-757
- AL-1=KM-757BL
- B=KM-797-7
- BL=KM-797BL-7
- B-1=KM-797
- BL-1=KM-797BL

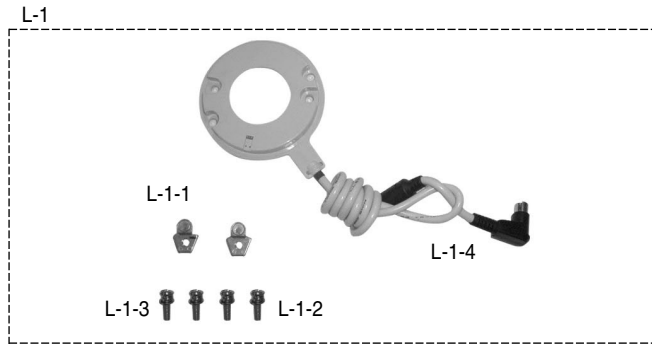


| Ref. No. | Parts No. | Note | Name of Parts | 품명 | Q'ty | Assembly No. |
|----------|--------------|--------------|-----------------------------|------------------------------|------|--------------|
| K-1 | 12-001A-7507 | A. AL. B. BL | Reverse Button Case | 역진 버튼 케이스 | 1 | |
| K-2 | 12-002A-7507 | A. AL. B. BL | Insulation Film | 역진 버튼 스위치 절연 필름 | 1 | |
| K-3 | 12-013A-7507 | A. AL. B. BL | Reverse Button Assembly | 역진 버튼(組) | 1 | |
| K-4 | 12-004A-7507 | A. AL. B. BL | Spring For Reverse Button | 역진 버튼 스프링 | 1 | |
| K-5 | 06-033M-3800 | A. AL. B. BL | E-Ring(φ3) | 톱니 받침 블럭축 E링 3 | 1 | |
| K-6 | 12-006P-7507 | A. AL. B. BL | Stopper For Reverse Button | 역진 버튼 스토퍼 | 1 | |
| K-7 | SC-0531-2302 | A. AL. B. BL | Screw(9/64" n=40) | 홈볼이 동근납작 작은나사(소)(9/64" n=40) | 1 | |
| K-8 | 12-003A-7507 | A. AL. B. BL | Reverse Button S/W Assembly | 역진 버튼 스위치(組) | 1 | |
| K-9 | SC-0126-3800 | A. AL. B. BL | Screw(3/64" n=56) | 홈볼이 냄비 작은나사(3/64" n=56) | 2 | |
| K-10 | SC-0195-7507 | A. AL. B. BL | Screw(M4×0.7) | 홈볼이 납작 작은나사(M4×0.7) | 1 | |
| K-11 | SC-0543-2302 | A. AL. B. BL | Screw(11/64" n=40) | 홈볼이 납작 작은나사(11/64" n=40) | 2 | |

NOTE:

- ① A=KM-757-7
- AL=KM-757BL-7
- A-1=KM-757
- AL-1=KM-757BL
- B=KM-797-7
- BL=KM-797BL-7
- B-1=KM-797
- BL-1=KM-797BL

Synchronizer(Servo Motor Type) 위치검출기 관계(서보모터형)

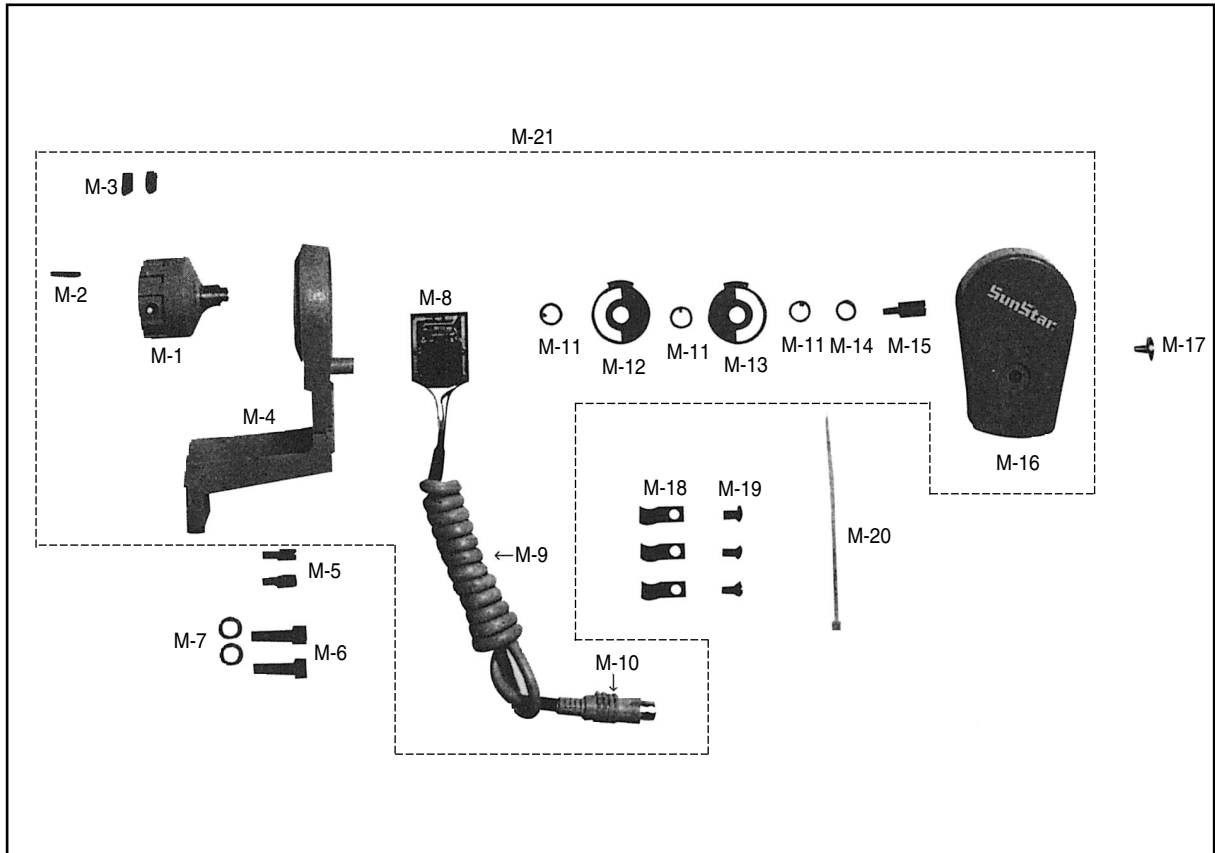


| Ref. No. | Parts No. | Note | Name of Parts | 품 명 | Q' ty | Assembly No. |
|----------|--------------|--------------------------|----------------------------|----------------|-------|--------------|
| L-1 | 11-0000-2507 | A(s), AL(s), B(s), BL(s) | Synchronizer Ass'y | 싱크로나이저 조 | 1Set | |
| L-1-1 | 11-020A-2500 | A(s), AL(s), B(s), BL(s) | Magnetic Holder | 마그네틱 홀더 | 2 | |
| L-1-2 | 11-022W-2500 | A(s), AL(s), B(s), BL(s) | Washer For L-1 | 마그네틱 홀더 와셔 | 4 | |
| L-1-3 | 11-021S-2500 | A(s), AL(s), B(s), BL(s) | Screw For L-1 | 마그네틱 홀더 쥘나사 | 4 | |
| L-1-4 | 13-0000-SE55 | A(s), AL(s), B(s), BL(s) | Synchronizer Ass'y (Servo) | 싱크로나이저(조)Servo | 1 | |
| | | | | | | |
| | | | | | | |

NOTE:

① A=KM-757-7
AL=KM-757BL-7
A-1=KM-757
AL-1=KM-757BL
B=KM-797-7
BL=KM-797BL-7
B-1=KM-797
BL-1=KM-797BL

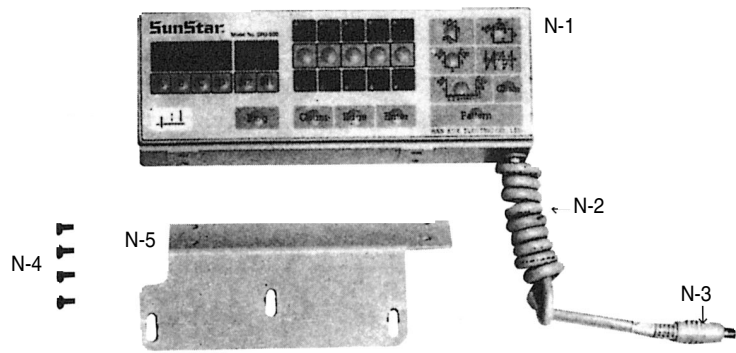
② S=Servo Motor
N=N.P Motor



| Ref. No. | Parts No. | Note | Name of Parts | 품명 | Q'ty | Assembly No. |
|----------|--------------|--------------------------|--------------------------|---------------------|------|--------------|
| M-1 | 06-302A-SC51 | A(N), AL(N), B(N), BL(N) | Synchronizer Shaft | 싱크로나이저 축 | 1 | |
| M-2 | 11-024P-3701 | A(N), AL(N), B(N), BL(N) | Roll Pin(φ 3) For L-1 | 싱크로나이저 축 스톱퍼 핀 | 1 | |
| M-3 | 16-010S-2000 | A(N), AL(N), B(N), BL(N) | Screw For L-1 | 싱크로나이저 축 고정나사 | 2 | |
| M-4 | 16-301A-SC51 | A(N), AL(N), B(N), BL(N) | Synchronizer Base | 싱크로나이저 베이스 | 1 | |
| M-5 | 01-019P-2350 | A(N), AL(N), B(N), BL(N) | Guide Pin For L-4 | 싱크로나이저 베이스 안내핀 | 2 | |
| M-6 | SC-0108-2350 | A(N), AL(N), B(N), BL(N) | Bolt For L-4 | 싱크로나이저 베이스 고정볼트 | 2 | |
| M-7 | 01-020W-2350 | A(N), AL(N), B(N), BL(N) | Washer For L-4 | 싱크로나이저 베이스 고정washer | 2 | |
| M-8 | 11-003A-SC53 | A(N), AL(N), B(N), BL(N) | Photo Encoder Assembly | 포토센서(組) | 1 | |
| M-9 | 11-003A-SC53 | A(N), AL(N), B(N), BL(N) | Cable For L-8 | 포토센서 케이블 | 1 | |
| M-10 | 11-003A-SC53 | A(N), AL(N), B(N), BL(N) | Plug For L-8 | 포토센서 플러그 | 1 | |
| M-11 | 11-008W-SC53 | A(N), AL(N), B(N), BL(N) | Washer For L-12, L-13 | 싱크로나이저 필름 쥘와셔 | 3 | |
| M-12 | 11-006M-SC53 | A(N), AL(N), B(N), BL(N) | Synchronizer Film(Upper) | 싱크로나이저 필름(上) | 1 | |
| M-13 | 11-006M-SC53 | A(N), AL(N), B(N), BL(N) | Synchronizer Film(Lower) | 싱크로나이저 필름(下) | 1 | |
| M-14 | 11-006C-SC53 | A(N), AL(N), B(N), BL(N) | Collar For L-12, L-13 | 싱크로나이저 필름 고정볼팅 | 1 | |
| M-15 | 11-007S-SC53 | A(N), AL(N), B(N), BL(N) | Screw For L-12, L-13 | 싱크로나이저 필름 쥘나사 | 1 | |
| M-16 | 16-003B-5600 | A(N), AL(N), B(N), BL(N) | Synchronizer Cover | 싱크로나이저 커버 | 1 | |
| M-17 | 16-008S-2000 | A(N), AL(N), B(N), BL(N) | Screw For L-16 | 싱크로나이저 커버 쥘나사 | 1 | |
| M-18 | 40-014M-7507 | A(N), AL(N), B(N), BL(N) | Cable Holder | 케이블 잡이 | 3 | |
| M-19 | SC-0543-2302 | A(N), AL(N), B(N), BL(N) | Screw For L-18 | 케이블 잡이 고정나사 | 3 | |
| M-20 | 02-003A-2700 | A(N), AL(N), B(N), BL(N) | Band Clip For L-9 | 포토센서 케이블 고정밴드 | 1 | |
| M-21 | 12-1000-4701 | A(N), AL(N), B(N), BL(N) | Synchronizer Ass'y | 싱크로나이저(조) 특종 N·P | 1Set | |

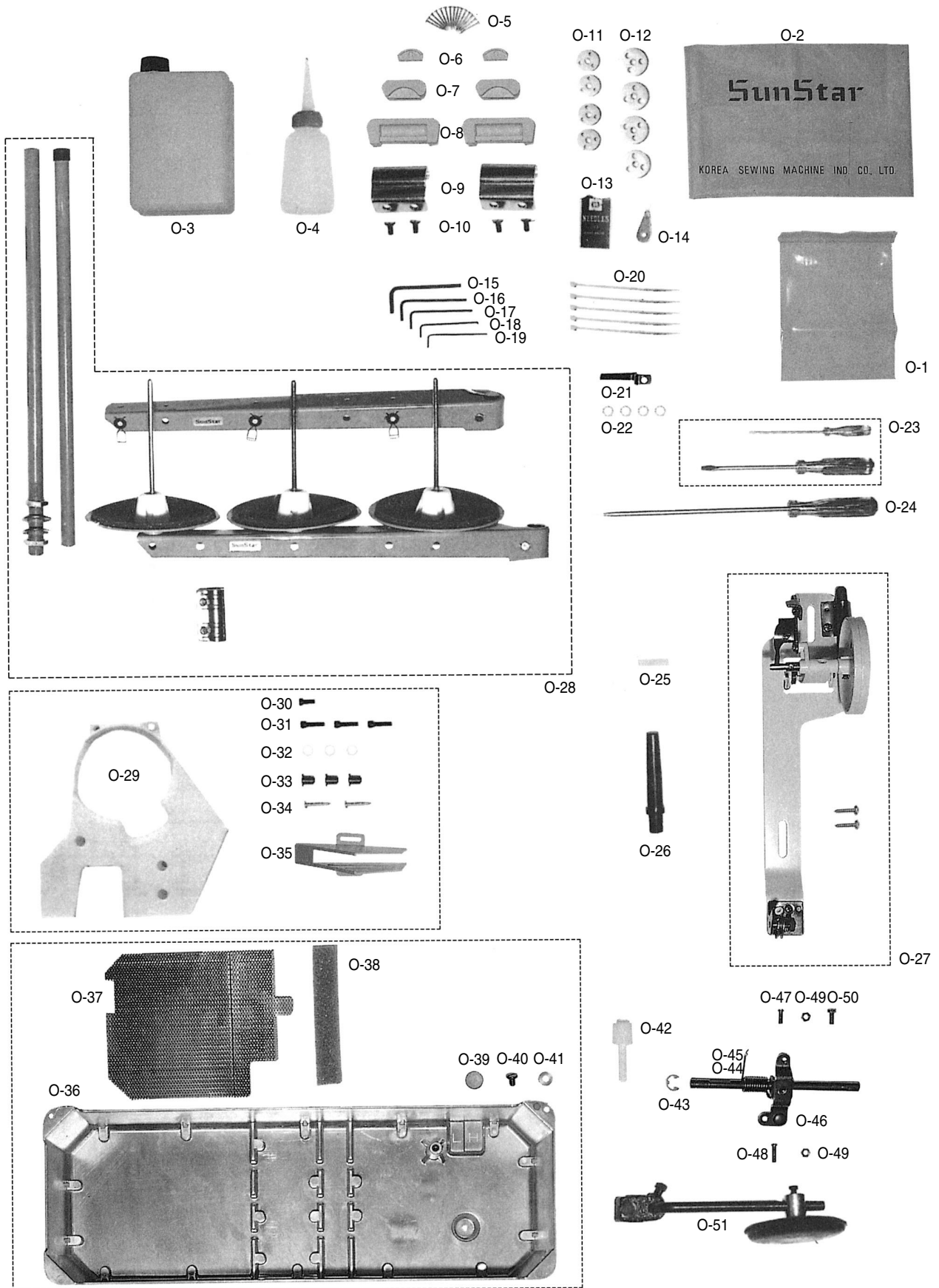
NOTE:

- ① A=KM-757-7
AL=KM-757BL-7
A-1=KM-757
AL-1=KM-757BL
B=KM-797-7
BL=KM-797BL-7
B-1=KM-797
BL-1=KM-797BL
- ② S=Servo Motor
N=N.P Motor






Accessories 액세서리 관계




| Ref. No. | Parts No. | Note | Name of Parts | 품 명 | Q' ty | Assembly No. |
|----------|--------------|--------------------|---|-----------------|-------|--------------|
| O-1 | 91-001C-1230 | | Accessory Box | 액세서리 박스 | 1 | |
| O-2 | 91-008M-640L | | Head Cover | 미싱 커버 | 1 | |
| O-3 | 01-008C-1230 | | Oil | 오일통 | 1 | |
| O-4 | 91-011C-1230 | | Oiler | 주유통 | 1 | |
| O-5 | | | Nail | 못 | 16 | |
| O-6 | 01-241R-1230 | | Head Support Rubber(Middle) | 헤드 지지 고무(중) | 2 | |
| O-7 | 01-213R-1230 | | Head Support Rubber(Small) | 헤드 지지 고무(소) | 2 | |
| O-8 | 01-042R-1230 | | Rubber Cushion For Hinge | 힌지 고무 | 2 | |
| O-9 | 91-004C-7400 | | Hinge | 힌지 쇠 | 2 | |
| O-10 | SC-0118-7400 | | Screw(1/64" n=24) | 힌지 고정 나사 | 4 | |
| O-11 | 07-160A-7500 | A, A-1, B, B-1 | Bobbin | 보빈 | 4 | |
| O-12 | 07-161A-750L | AL, AL-1, BL, BL-1 | Bobbin | 보빈 | 4 | |
| O-13 | | | Needle | 바늘 | 5 | |
| O-14 | 91-007C-7400 | | Needle Thread Inserting Guide | 실 끼우기 | 1 | |
| O-15 | 91-002C-2700 | A, AL, B, BL | L Wrench(5mm) | 렌치(5mm) | 1 | |
| O-16 | 91-001C-3800 | | L Wrench(4mm) | 렌치(4mm) | 1 | |
| O-17 | 91-003C-2700 | | L Wrench(3mm) | 렌치(3mm) | 1 | |
| O-18 | 91-004C-2700 | | L Wrench(2.5mm) | 렌치(2.5mm) | 1 | |
| O-19 | 91-001C-2700 | | L Wrench(2mm) | 렌치(2mm) | 1 | |
| O-20 | 02-003A-2700 | A, AL, B, BL | Nylon Clip | 나일론 클립 | 5 | |
| O-21 | 10-107A-7507 | A, AL, B, BL | Fixed Mes | 고정 메스 | 1 | |
| O-22 | 10-010W-7507 | A, AL, B, BL | Washer For Moving Mes Tension Adjusting | 동 메스 장력 조절 와셔 | 4 | |
| O-23 | 91-102C-1230 | | Driver(Middle, Small) | 드라이버(中, 小) | 1 | |
| O-24 | 91-103C-1230 | | Driver(Large) | 드라이버(大) | 1 | |
| O-25 | 44-024M-7500 | | Felt | 윗실 급유 felt | 1 | |
| O-26 | 91-012C-1230 | | Head Rest | 두부 지지봉 | 1 | |
| O-27 | 41-001A-1230 | | Bobbin Winder Assembly | 실감기(組) | 1Set | |
| O-28 | 91-008A-7400 | | Thread Stand Assembly | 3분 사립봉 | 1Set | |
| O-29 | 60-002A-7507 | | Belt Cover "A" | 벨트 커버(A) | 1 | |
| O-30 | SC-A156-4118 | | Screw(9/64" n=40) | 벨트 커버(A) 쥘나사(小) | 1 | |
| O-31 | 60-001S-5607 | | Screw(3/64" n=28) | 벨트 커버(A) 쥘나사(大) | 3 | |
| O-32 | 10-020W-2700 | | Washer For O-29 | 벨트 커버(A) 쥘나사 와셔 | 3 | |
| O-33 | 60-005R-5607 | | Rubber Collar For O-29 | 벨트 커버(A) 고무카라 | 3 | |
| O-34 | 91-002S-3400 | | Set Screw For O-35 | 벨트 커버(D) 고정나사 | 2 | |
| O-35 | 60-004A-2350 | | Belt Cover(D) | 벨트 커버(D) | 1 | |
| O-36 | 44-166A-5700 | | Oil Pan | 오일팬 | 1 | |
| O-37 | 44-167M-5700 | | Oil Pan Filter A | 오일팬 필터 A | 1 | |
| O-38 | 44-168M-5700 | | Oil Pan Filter B | 오일팬 필터 B | 1 | |
| O-39 | 44-010C-1230 | | Magnetic | 자석 | 1 | |
| O-40 | SC-0347-1230 | | Screw(M8×1.25) | 배유구멍나사 | 1 | |
| O-41 | 44-005R-1230 | | O-Ring For O-41 | 배유구멍나사 O링 | 1 | |
| O-42 | 43-010A-1600 | | Knee Base Rubber | 무릎올림봉 받침 캡 | 1 | |
| O-43 | 43-009C-1600 | | E-Ring(φ9) | 제어체 축 E링(φ9) | 1 | |
| O-44 | | | Knee Lifting Controller Shaft | 제어체 축 | 1 | |
| O-45 | 43-044G-5700 | | Return Spring For C-57 | 제어체 리턴 스프링 | 1 | |
| O-46 | 43-007A-1600 | | Knee Lifting Controller | 제어체 | 1 | |
| O-47 | SC-0545-1230 | | Screw(15/64" n=28) | 제어체 운동 조절나사(A) | 1 | |
| O-48 | SC-0546-1230 | | Screw(15/64" n=28) | 제어체 운동 조절나사(B) | 1 | |
| O-49 | SN-0105-3400 | | Nut(15/64" n=28) | 제어체 운동 조절나사 너트 | 2 | |
| O-50 | SC-0106-7400 | | Screw(15/64" n=28) | 육각볼트 | 1 | |
| O-51 | 43-036A-5700 | | Knee Lifting Pad Assembly | 무릎올림(組) (포장용) | 1Set | |

NOTE:

- ① A=KM-757-7
- AL=KM-757BL-7
- A-1=KM-757
- AL-1=KM-757BL
- B=KM-797-7
- BL=KM-797BL-7
- B-1=KM-797
- BL-1=KM-797BL


| 1 | Gauge Size | Parts No. | Name of Model | | | | | | | |
|---|-----------------|--------------|---------------|----|-----|------|----------|----|-----|------|
| | | | A | AL | A-1 | AL-1 | B | BL | B-1 | BL-1 |
|  | 1/16" (1.6mm) | 01-44TA-7507 | * | * | | | | | | |
| | 3/32" (2.4mm) | 01-43TA-7507 | * | * | | | * | * | | |
| | 1/8" (3.2mm) | 01-42TA-7507 | * | * | | | * | * | | |
| | 5/32" (4.0mm) | 01-59TA-7507 | * | * | | | * | * | | |
| | 3/16" (4.8mm) | 01-41TA-7507 | * | * | | | * | * | | |
| | 7/32" (5.6mm) | 01-48TA-7507 | | | | | * | * | | |
| | 1/4" (6.4mm) | 01-40TA-7507 | * | * | | | * | * | | |
| | 5/16" (7.9mm) | 01-45TA-7507 | * | * | | | * | * | | |
| | 3/8" (9.5mm) | 01-46TA-7507 | * | * | | | * | * | | |
| | 7/16" (11.1mm) | 01-49TA-7507 | * | * | | | * | * | | |
| | 1/2" (12.7mm) | 01-50TA-7507 | * | * | | | * | * | | |
| | 5/8" (15.9mm) | 01-51TA-7507 | * | * | | | * | * | | |
| | 3/64" (19.1mm) | 01-52TA-7507 | * | * | | | | | | |
| | 7/8" (22.2mm) | 01-53TA-7507 | * | * | | | | | | |
| | 1" (25.4mm) | 01-54TA-7507 | * | * | | | | | | |
| | 1,1/4" (31.8mm) | 01-55TA-7507 | * | * | | | | | | |
| | 1,3/8" (34.9mm) | 01-56TA-7507 | * | * | | | | | | |
| | 1,1/2" (38.1mm) | 01-57TA-7507 | * | * | | | | | | |
| 2" (50.8mm) | 01-58TA-7507 | * | | | | | | | | |
| 1/4" (6.4mm) | 01-01TA-5770 | *(Option) | | | | | (Option) | | | |


※ Option : Thin Material

| 2 | Gauge Size | Parts No. | Name of Model | | | | | | | |
|---|-----------------|--------------|---------------|----|-----|------|---|----|-----|------|
| | | | A | AL | A-1 | AL-1 | B | BL | B-1 | BL-1 |
|  | 1/16" (1.6mm) | 01-527A-740L | | | | * | | | | |
| | 3/32" (2.4mm) | 01-127A-740L | | | | * | | | | * |
| | 1/8" (3.2mm) | 01-227A-740L | | | | * | | | | * |
| | 5/32" (4.0mm) | 01-028A-740L | | | | * | | | | * |
| | 3/16" (4.8mm) | 01-327A-740L | | | | * | | | | * |
| | 7/32" (5.6mm) | 01-727A-740L | | | | * | | | | * |
| | 1/4" (6.4mm) | 01-027A-740L | | | | * | | | | * |
| | 5/16" (7.9mm) | 01-427A-740L | | | | * | | | | * |
| | 3/8" (9.5mm) | 01-627A-740L | | | | * | | | | * |
| | 7/16" (11.1mm) | 01-128A-740L | | | | * | | | | * |
| | 1/2" (12.7mm) | 01-827A-740L | | | | * | | | | * |
| | 5/8" (15.9mm) | 01-228A-740L | | | | * | | | | * |
| | 3/4" (19.1mm) | 01-328A-740L | | | | * | | | | |
| | 7/8" (22.2mm) | 01-428A-740L | | | | * | | | | |
| | 1" (25.4mm) | 01-927A-740L | | | | * | | | | |
| | 1,1/4" (31.8mm) | 01-528A-740L | | | | * | | | | |
| | 1,3/8" (34.9mm) | 01-728A-740L | | | | * | | | | |
| | 1,1/2" (38.1mm) | 01-628A-740L | | | | * | | | | |
| 2" (50.8mm) | 01-828A-740L | | | | * | | | | | |
| 2,1/16" (52.4mm) | 01-928A-740L | | | | * | | | | | |

NOTE:

- ① A=KM-757-7
- AL=KM-757BL-7
- A-1=KM-757
- AL-1=KM-757BL
- B=KM-797-7
- BL=KM-797BL-7
- B-1=KM-797
- BL-1=KM-797BL

| 3 | Gauge Size | Parts No. | Name of Model | | | | | | | |
|--|------------------|--------------|---------------|----|-----|------|---|----|-----|------|
| | | | A | AL | A-1 | AL-1 | B | BL | B-1 | BL-1 |
|  Presser Foot (E-8) | 1/16" (1.6mm) | 05-210A-7400 | * | | * | | | | | |
| | 3/32" (2.4mm) | 05-110A-7400 | * | | * | | * | | * | |
| | 1/8" (3.2mm) | 05-510A-7400 | * | | * | | * | | * | |
| | 5/32" (4.0mm) | 05-911A-7400 | * | | * | | * | | * | |
| | 3/16" (4.8mm) | 05-310A-7400 | * | | * | | * | | * | |
| | 7/32" (5.6mm) | 05-111A-7500 | | | | | * | | * | |
| | 1/4" (6.4mm) | 05-010A-7400 | * | | * | | * | | * | |
| | 5/16" (7.9mm) | 05-410A-7400 | * | | * | | * | | * | |
| | 3/8" (9.5mm) | 05-610A-7400 | * | | * | | * | | * | |
| | 7/16" (11.1mm) | 05-112A-7500 | * | | * | | * | | * | |
| | 1/2" (2.7mm) | 05-810A-7400 | * | | * | | * | | * | |
| | 5/8" (15.9mm) | 05-113A-7400 | * | | * | | * | | * | |
| | 3/4" (19.1mm) | 05-114A-7400 | * | | * | | | | | |
| | 7/8" (22.2mm) | 05-115A-7500 | * | | * | | | | | |
| | 1" (25.4mm) | 05-910A-7400 | * | | * | | | | | |
| | 1,1/4" (31.8mm) | 05-116A-7500 | * | | * | | | | | |
| | 1,3/8" (34.9mm) | 05-120A-7500 | * | | * | | | | | |
| | 1,1/2" (38.1mm) | 05-117A-7500 | * | | * | | | | | |
| | 2" (50.8mm) | 05-118A-7500 | * | | * | | | | | |
| | 2,1/16" (52.4mm) | 05-119A-7500 | | | * | | | | | |


| 4 | Gauge Size | Parts No. | Name of Model | | | | | | | |
|--|-----------------|--------------|---------------|----|-----|------|---|----|-----|------|
| | | | A | AL | A-1 | AL-1 | B | BL | B-1 | BL-1 |
|  Presser Foot (E-8) | 1/16" (1.6mm) | 05-410A-750L | | * | | * | | | | |
| | 3/32" (2.4mm) | 05-110A-740L | | * | | * | | * | | * |
| | 1/8" (3.2mm) | 05-210A-740L | | * | | * | | * | | * |
| | 5/32" (4.0mm) | 05-510A-750L | | * | | * | | * | | * |
| | 3/16" (4.8mm) | 05-310A-740L | | * | | * | | * | | * |
| | 7/32" (5.6mm) | 05-115A-790L | | | | | | * | | * |
| | 1/4" (6.4mm) | 05-010A-740L | | * | | * | | * | | * |
| | 5/16" (7.9mm) | 05-610A-750L | | * | | * | | * | | * |
| | 3/8" (9.5mm) | 05-710A-750L | | * | | * | | * | | * |
| | 7/16" (11.1mm) | 05-116A-750L | | * | | * | | * | | * |
| | 1/2" (12.7mm) | 05-810A-750L | | * | | * | | * | | * |
| | 5/8" (15.9mm) | 05-910A-750L | | * | | * | | * | | * |
| | 3/4" (19.1mm) | 05-117A-750L | | * | | * | | | | |
| | 7/8" (22.2mm) | 05-118A-750L | | * | | * | | | | |
| | 1" (25.4mm) | 05-111A-750L | | * | | * | | | | |
| | 1,1/4" (31.8mm) | 05-112A-750L | | * | | * | | | | |
| | 1,3/8" (34.9mm) | 05-113A-750L | | * | | * | | | | |
| | 1,1/2" (38.1mm) | 05-114A-750L | | * | | * | | | | |

NOTE:


- ① A=KM-757-7
- AL=KM-757BL-7
- A-1=KM-757
- AL-1=KM-757BL
- B=KM-797-7
- BL=KM-797BL-7
- B-1=KM-797
- BL-1=KM-797BL

P

Gauge Parts 게이지 관계

| 5 | Gauge Size | Parts No. | Name of Model | | | | | | | |
|---|-----------------|--------------|---------------|----|-----|------|---|----|-----|------|
| | | | A | AL | A-1 | AL-1 | B | BL | B-1 | BL-1 |
|  | 1/16" (1.6mm) | 02-221A-7400 | * | * | * | * | | | | |
| | 3/32" (2.4mm) | 02-121A-7400 | * | * | * | * | | | | |
| | 1/8" (3.2mm) | 02-521A-7400 | * | * | * | * | | | | |
| | 5/32" (4.0mm) | 02-922A-7400 | * | * | * | * | | | | |
| | 3/16" (4.8mm) | 02-321A-7400 | * | * | * | * | | | | |
| | 1/4" (6.4mm) | 02-021A-7400 | * | * | * | * | | | | |
| | 5/16" (7.9mm) | 02-421A-7400 | * | * | * | * | | | | |
| | 3/8" (9.5mm) | 02-621A-7400 | * | * | * | * | | | | |
| | 7/16" (11.1mm) | 02-102A-7500 | * | * | * | * | | | | |
| | 1/2" (12.7mm) | 02-821A-7400 | * | * | * | * | | | | |
| | 5/8" (15.9mm) | 02-721A-7400 | * | * | * | * | | | | |
| | 3/4" (19.1mm) | 02-104A-7500 | * | * | * | * | | | | |
| | 7/8" (22.2mm) | 02-105A-7500 | * | * | * | * | | | | |
| | 1" (25.4mm) | 02-921A-7400 | * | * | * | * | | | | |
| | 1,1/4" (31.8mm) | 02-106A-7500 | * | * | * | * | | | | |
| | 1,3/8" (34.9mm) | 02-107A-7500 | * | * | * | * | | | | |
| 1,1/2" (38.1mm) | 02-108A-7500 | * | * | * | * | | | | | |
| 2" (50.8mm) | 02-109A-7500 | * | | * | | | | | | |
| 2,1/16" (52.4mm) | 02-110A-7500 | | | * | | | | | | |

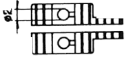
Needle Clamp
(D-16)

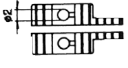
| 6 | Gauge Size | | Parts No. | Name of Model | | | | | | | |
|---|----------------|--------------|--------------|---------------|----|-----|------|---|----|-----|------|
| | | | | A | AL | A-1 | AL-1 | B | BL | B-1 | BL-1 |
|  | 3/32" (2.4mm) | L | 04-15LA-7900 | | | | | * | * | * | * |
| | | R | 04-15RA-7900 | | | | | * | * | * | * |
| | 1/8" (3.2mm) | L | 04-16LA-7900 | | | | | * | * | * | * |
| | | R | 04-16RA-7900 | | | | | * | * | * | * |
| | 5/32" (4.0mm) | L | 04-17LA-7900 | | | | | * | * | * | * |
| | | R | 04-17RA-7900 | | | | | * | * | * | * |
| | 3/16" (4.8mm) | L | 04-14LA-7900 | | | | | * | * | * | * |
| | | R | 04-14RA-7900 | | | | | * | * | * | * |
| | 7/32" (5.6mm) | L | 04-18LA-7900 | | | | | * | * | * | * |
| | | R | 04-18RA-7900 | | | | | * | * | * | * |
| | 1/4" (6.4mm) | L | 04-11LA-7900 | | | | | * | * | * | * |
| | | R | 04-11RA-7900 | | | | | * | * | * | * |
| | 5/16" (7.9mm) | L | 04-12LA-7900 | | | | | * | * | * | * |
| | | R | 04-12RA-7900 | | | | | * | * | * | * |
| | 3/8" (9.5mm) | L | 04-13LA-7900 | | | | | * | * | * | * |
| | | R | 04-13RA-7900 | | | | | * | * | * | * |
| | 7/16" (11.1mm) | L | 04-19LA-7900 | | | | | * | * | * | * |
| | | R | 04-19RA-7900 | | | | | * | * | * | * |
| | 1/2" (12.7mm) | L | 04-20LA-7900 | | | | | * | * | * | * |
| | | R | 04-20RA-7900 | | | | | * | * | * | * |
| 5/8" (15.9mm) | L | 04-21LA-7900 | | | | | * | * | * | * | |
| | R | 04-21RA-7900 | | | | | * | * | * | * | |

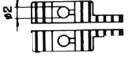
Needle Clamp
(D-45, D-46)

NOTE:

- ① A=KM-757-7
AL=KM-757BL-7
A-1=KM-757
AL-1=KM-757BL
B=KM-797-7
BL=KM-797BL-7
B-1=KM-797
BL-1=KM-797BL
- ② L=Left
R=Right

| 7 | Gauge Size | Parts No. | Name of Model | | | | | | | | |
|---|-----------------|--------------|---------------|----|-----|------|---|----|-----|------|--|
| | | | A | AL | A-1 | AL-1 | B | BL | B-1 | BL-1 | |
|  | 1/16" (1.6mm) | 06-58TA-7507 | * | | | | | | | | |
| | 3/32" (2.4mm) | 06-59TA-7507 | * | | | | * | | | | |
| | 1/8" (3.2mm) | 06-60TA-7507 | * | | | | * | | | | |
| | 5/32" (4.0mm) | 06-61TA-7507 | * | | | | * | | | | |
| | 3/16" (4.8mm) | 06-62TA-7507 | * | | | | * | | | | |
| | 7/32" (5.6mm) | 06-63TA-7507 | * | | | | * | | | | |
| | 1/4" (6.4mm) | 06-57TA-7507 | * | | | | * | | | | |
| | 5/16" (7.9mm) | 06-64TA-7507 | * | | | | * | | | | |
| | 3/8" (9.5mm) | 06-65TA-7507 | * | | | | * | | | | |
| | 7/16" (11.1mm) | 06-66TA-7507 | * | | | | * | | | | |
| | 1/2" (12.7mm) | 06-67TA-7507 | * | | | | * | | | | |
| | 5/8" (15.9mm) | 06-68TA-7507 | * | | | | * | | | | |
| | 3/4" (19.1mm) | 06-69TA-7507 | * | | | | | | | | |
| | 7/8" (22.2mm) | 06-70TA-7507 | * | | | | | | | | |
| | 1" (25.4mm) | 06-71TA-7507 | * | | | | | | | | |
| | 1,1/4" (31.8mm) | 06-72TA-7507 | * | | | | | | | | |
| | 1,3/8" (34.9mm) | 06-73TA-7507 | * | | | | | | | | |
| 1,1/2" (38.1mm) | 06-74TA-7507 | * | | | | | | | | | |
| 2" (50.8mm) | 06-75TA-7507 | * | | | | | | | | | |
| 1/4" (6.4mm) | 06-01TA-5770 | *(Option) | | | | | | | | | |

| 8 | Gauge Size | Parts No. | Name of Model | | | | | | | | |
|---|-----------------|--------------|---------------|----|-----|------|-----------|----|-----|------|--|
| | | | A | AL | A-1 | AL-1 | B | BL | B-1 | BL-1 | |
|  | 1/16" (1.6mm) | 06-01TA-75L7 | | * | | | | | | | |
| | 3/32" (2.4mm) | 06-02TA-75L7 | | * | | | *(Option) | * | | | |
| | 1/8" (3.2mm) | 06-03TA-75L7 | | * | | | *(Option) | * | | | |
| | 5/32" (4.0mm) | 06-04TA-75L7 | | * | | | *(Option) | * | | | |
| | 3/16" (4.8mm) | 06-05TA-75L7 | | * | | | *(Option) | * | | | |
| | 7/32" (5.6mm) | 06-06TA-7907 | | | | | *(Option) | * | | | |
| | 1/4" (6.4mm) | 06-07TA-75L7 | | * | | | *(Option) | * | | | |
| | 5/16" (7.9mm) | 06-19TA-75L7 | | * | | | *(Option) | * | | | |
| | 3/8" (9.5mm) | 06-08TA-75L7 | | * | | | *(Option) | * | | | |
| | 7/16" (11.1mm) | 06-10TA-75L7 | | * | | | *(Option) | * | | | |
| | 1/2" (12.7mm) | 06-11TA-75L7 | | * | | | *(Option) | * | | | |
| | 5/8" (15.9mm) | 06-12TA-75L7 | | * | | | *(Option) | * | | | |
| | 3/4" (19.1mm) | 06-13TA-75L7 | | * | | | | | | | |
| | 7/8" (22.2mm) | 06-14TA-75L7 | | * | | | | | | | |
| | 1" (25.4mm) | 06-15TA-75L7 | | * | | | | | | | |
| | 1,1/4" (31.8mm) | 06-16TA-75L7 | | * | | | | | | | |
| | 1,3/8" (34.9mm) | 06-17TA-75L7 | | * | | | | | | | |
| 1,1/2" (38.1mm) | 06-18TA-75L7 | | * | | | | | | | | |

| 9 | Gauge Size | Parts No. | Name of Model | | | | | | | | |
|---|----------------|--------------|---------------|----|-----|------|---|-----------|-----|------|--|
| | | | A | AL | A-1 | AL-1 | B | BL | B-1 | BL-1 | |
|  | 3/32" (2.4mm) | 06-01TA-79L7 | | | | | | *(Option) | | | |
| | 1/8" (3.2mm) | 06-02TA-79L7 | | | | | | *(Option) | | | |
| | 5/32" (4.0mm) | 06-03TA-79L7 | | | | | | *(Option) | | | |
| | 3/16" (4.8mm) | 06-04TA-79L7 | | | | | | *(Option) | | | |
| | 7/32" (5.6mm) | 06-05TA-79L7 | | | | | | *(Option) | | | |
| | 1/4" (6.4mm) | 06-07TA-79L7 | | | | | | *(Option) | | | |
| | 5/16" (7.9mm) | 06-06TA-79L7 | | | | | | *(Option) | | | |
| | 3/8" (9.5mm) | 06-08TA-79L7 | | | | | | *(Option) | | | |
| | 7/16" (11.1mm) | 06-09TA-79L7 | | | | | | *(Option) | | | |
| | 1/2" (12.7mm) | 06-10TA-79L7 | | | | | | *(Option) | | | |
| | 5/8" (15.9mm) | 06-11TA-79L7 | | | | | | *(Option) | | | |


NOTE:


- ① A=KM-757-7
- AL=KM-757BL-7
- A-1=KM-757
- AL-1=KM-757BL
- B=KM-797-7
- BL=KM-797BL-7
- B-1=KM-797
- BL-1=KM-797BL

P

Gauge Parts 게이지 관계

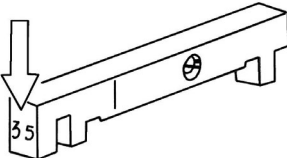
| 10 | Gauge Size | Parts No. | Name of Model | | | | | | | |
|---|------------------|--------------|---------------|-----------|-----|------|---|----|-----|------|
| | | | A | AL | A-1 | AL-1 | B | BL | B-1 | BL-1 |
|  | 1/16" (1.6mm) | 06-254A-7400 | | | * | | | | | |
| | 3/32" (2.4mm) | 06-154A-7400 | | | * | | | | * | |
| | 1/8" (3.2mm) | 06-554A-7400 | | | * | | | | * | |
| | 5/32" (4.0mm) | 06-69SA-7500 | | | * | | | | * | |
| | 3/16" (4.8mm) | 06-354A-7400 | | | * | | | | * | |
| | 7/32" (5.6mm) | 06-70SA-7900 | | | | | | | * | |
| | 1/4" (6.4mm) | 06-054A-7400 | | | * | | | | * | |
| | 5/16" (7.9mm) | 06-454A-7400 | | | * | | | | * | |
| | 3/8" (9.5mm) | 06-654A-7400 | | | * | | | | * | |
| | 7/16" (11.1mm) | 06-58SA-7500 | | | * | | | | * | |
| | 1/2" (12.7mm) | 06-854A-7400 | | | * | | | | * | |
| | 5/8" (15.9mm) | 06-754A-7400 | | | * | | | | * | |
| | 3/4" (19.1mm) | 06-67SA-7500 | | | * | | | | | |
| | 7/8" (22.2mm) | 06-68SA-7500 | | | * | | | | | |
| | 1" (25.4mm) | 06-954A-7400 | | | * | | | | | |
| | 1,1/4" (31.8mm) | 06-62SA-7500 | | | * | | | | | |
| | 1,3/8" (34.9mm) | 06-66SA-7500 | | | * | | | | | |
| | 1,1/2" (38.1mm) | 06-63SA-7500 | | | * | | | | | |
| | 2" (50.8mm) | 06-64SA-7500 | | | * | | | | | |
| | 2,1/16" (52.4mm) | 06-65SA-7500 | | | * | | | | | |
| 1/4" (6.4mm) | 06-01SA-5700 | | | *(Option) | | | | | | |


| 11 | Gauge Size | Parts No. | Name of Model | | | | | | | |
|---|-----------------|--------------|---------------|----|-----|------|---|----|-----------|------|
| | | | A | AL | A-1 | AL-1 | B | BL | B-1 | BL-1 |
|  | 1/16" (1.6mm) | 06-01SA-750L | | | | * | | | | |
| | 3/32" (2.4mm) | 06-02SA-750L | | | | * | | | *(Option) | * |
| | 1/8" (3.2mm) | 06-03SA-750L | | | | * | | | *(Option) | * |
| | 5/32" (4.0mm) | 06-04SA-750L | | | | * | | | *(Option) | * |
| | 3/16" (4.8mm) | 06-05SA-750L | | | | * | | | *(Option) | * |
| | 7/32" (5.6mm) | 06-06SA-7900 | | | | | | | *(Option) | * |
| | 1/4" (6.4mm) | 06-07SA-750L | | | | * | | | *(Option) | * |
| | 5/16" (7.9mm) | 06-08SA-750L | | | | * | | | *(Option) | * |
| | 3/8" (9.5mm) | 06-09SA-750L | | | | * | | | *(Option) | * |
| | 7/16" (11.1mm) | 06-10SA-750L | | | | * | | | *(Option) | * |
| | 1/2" (12.7mm) | 06-11SA-750L | | | | * | | | *(Option) | * |
| | 5/8" (15.9mm) | 06-12SA-750L | | | | * | | | *(Option) | * |
| | 3/4" (19.1mm) | 06-13SA-750L | | | | * | | | | |
| | 7/8" (22.2mm) | 06-14SA-750L | | | | * | | | | |
| | 1" (25.4mm) | 06-15SA-750L | | | | * | | | | |
| | 1,1/4" (31.8mm) | 06-16SA-750L | | | | * | | | | |
| | 1,3/8" (34.9mm) | 06-17SA-750L | | | | * | | | | |
| | 1,1/2" (38.1mm) | 06-18SA-750L | | | | * | | | | |

| 12 | Gauge Size | Parts No. | Name of Model | | | | | | | |
|---|----------------|--------------|---------------|----|-----|------|---|----|-----------|-----------|
| | | | A | AL | A-1 | AL-1 | B | BL | B-1 | BL-1 |
|  | 3/32" (2.4mm) | 06-01SA-790L | | | | | | | | *(Option) |
| | 1/8" (3.2mm) | 06-02SA-790L | | | | | | | | *(Option) |
| | 5/32" (4.0mm) | 06-03SA-790L | | | | | | | | *(Option) |
| | 3/16" (4.8mm) | 06-04SA-790L | | | | | | | | *(Option) |
| | 7/32" (5.6mm) | 06-05SA-790L | | | | | | | | *(Option) |
| | 1/4" (6.4mm) | 06-06SA-790L | | | | | | | | *(Option) |
| | 5/16" (7.9mm) | 06-07SA-790L | | | | | | | | *(Option) |
| | 3/8" (9.5mm) | 06-08SA-790L | | | | | | | | *(Option) |
| | 7/16" (11.1mm) | 06-09SA-790L | | | | | | | | *(Option) |
| | 1/2" (12.7mm) | 06-10SA-790L | | | | | | | | *(Option) |
| 5/8" (15.9mm) | 06-11SA-790L | | | | | | | | *(Option) | |

NOTE:

- ① A=KM-757-7
- AL=KM-757BL-7
- A-1=KM-757
- AL-1=KM-757BL
- B=KM-797-7
- BL=KM-797BL-7
- B-1=KM-797
- BL-1=KM-797BL

| Ref. No | Slide Block Assembly | Mark | Parts No. | Name of Model | | | |
|-------------|--|-------------|--------------|---------------|----|-----|------|
| | | | | B | BL | B-1 | BL-1 |
| D-40 |  <p>Mark</p> <p>35</p> <p>* Check the replacement index for the above parts before ordering</p> | 05(11.05mm) | 15-121A-7900 | * | * | * | * |
| | | 10(11.10mm) | 15-122A-7900 | * | * | * | * |
| | | 15(11.15mm) | 15-123A-7900 | * | * | * | * |
| | | 20(11.20mm) | 15-124A-7900 | * | * | * | * |
| | | 25(11.25mm) | 15-125A-7900 | * | * | * | * |
| | | 30(11.30mm) | 15-126A-7900 | * | * | * | * |
| | | 35(11.35mm) | 15-127A-7900 | * | * | * | * |
| | | 40(11.40mm) | 15-128A-7900 | * | * | * | * |
| | | 45(11.45mm) | 15-129A-7900 | * | * | * | * |
| | | 50(11.50mm) | 15-130A-7900 | * | * | * | * |
| | | 55(11.55mm) | 15-131A-7900 | * | * | * | * |
| | | 60(11.60mm) | 15-132A-7900 | * | * | * | * |
| | | 65(11.65mm) | 15-133A-7900 | * | * | * | * |
| | | 70(11.70mm) | 15-134A-7900 | * | * | * | * |
| | | 75(11.75mm) | 15-135A-7900 | * | * | * | * |
| | | 80(11.80mm) | 15-136A-7900 | * | * | * | * |
| | | 85(11.85mm) | 15-137A-7900 | * | * | * | * |
| 90(11.90mm) | 15-138A-7900 | * | * | * | * | | |
| 95(11.95mm) | 15-139A-7900 | * | * | * | * | | |

| 2-1 | Gauge Size | Parts No. | Name of Model | | | | | | | |
|--|-----------------|--------------|---------------|--------|-----|------|---|--------|-----|------|
| | | | A | AL | A-1 | AL-1 | B | BL | B-1 | BL-1 |
|  <p>Needle Plate (A-61-1)</p> | 1/16" (1.6mm) | GP-010501-00 | | | * | | | | | |
| | 3/32" (2.4mm) | GP-010502-00 | | | * | | | | * | |
| | 1/8" (3.2mm) | GP-010503-00 | | | * | | | | * | |
| | 5/32" (4.0mm) | GP-010504-00 | | | * | | | | * | |
| | 3/16" (4.8mm) | GP-010505-00 | | | * | | | | * | |
| | 7/32" (5.6mm) | 01-828A-7400 | | | | | | | * | |
| | 1/4" (6.4mm) | 01-027A-7400 | | | * | | | | * | |
| | 5/16" (7.9mm) | GP-010508-00 | | | * | | | | * | |
| | 3/8" (9.5mm) | GP-010509-00 | | | * | | | | * | |
| | 7/16" (11.1mm) | GP-010510-00 | | | * | | | | * | |
| | 1/2" (12.7mm) | GP-010511-00 | | | * | | | | * | |
| | 5/8" (15.9mm) | GP-010512-00 | | | * | | | | * | |
| | 3/4" (19.1mm) | GP-010513-00 | | | * | | | | * | |
| | 7/8" (22.2mm) | GP-010514-00 | | | * | | | | | |
| | 1" (25.4mm) | GP-010515-00 | | | * | | | | | |
| | 1,1/4" (31.8mm) | GP-010516-00 | | | * | | | | | |
| | 1,3/8" (34.9mm) | 01-928A-7400 | | | * | | | | | |
| 1,1/2" (38.1mm) | GP-010520-00 | | | * | | | | | | |
| 2" (50.8mm) | 01-229A-7400 | | | * | | | | | | |
| 2,1/16" (52.4mm) | 01-329A-7400 | | | * | | | | | | |
| 1/4" (6.4mm) | 01-01SA-5700 | | | Option | | | | Option | | |

NOTE:

① A=KM-757-7
 AL=KM-757BL-7
 A-1=KM-757
 AL-1=KM-757BL
 B=KM-797-7
 BL=KM-797BL-7
 B-1=KM-797
 BL-1=KM-797BL

※ 1. A-61-1: Changed Parts ▶ KM-757, KM-797
 2. A-61(Page 32): 'A-1' and 'B-1' are wrong marks.
 3. Option: Thin Material