

PARTS BOOK

FOR 1-NEEDLE,
STRAIGHT LOCK-STITCH MACHINE SERIES

| | |
|-------------|-------------|
| KM-250AU-7S | KM-250AU-7N |
| KM-250A-7S | KM-250A-7N |
| KM-250B-7S | KM-250B-7N |
| KM-250BH-7S | KM-250BH-7N |
| KM-250BL-7S | KM-250BL-7N |
| KM-250AU | KM-250A |
| KM-250B | KM-250BH |
| KM-250BL | |



PME-060525

SUNSTAR MACHINERY CO., LTD.

MODEL

FOR NEW MATERIAL AND EXTREME THIN MATERIAL

- **KM-250AU-7S**
1-NEEDLE, STRAIGHT LOCK-STITCH MACHINE
WITH THREAD TRIMMER DRIVEN BY SERVO MOTOR
- **KM-250AU-7N**
1-NEEDLE, STRAIGHT LOCK-STITCH MACHINE
WITH THREAD TRIMMER DRIVEN BY NEEDLE POSITIONING MOTOR
- **KM-250AU**
1-NEEDLE, STRAIGHT LOCK-STITCH MACHINE

FOR THIN MATERIAL

- **KM-250A-7S**
1-NEEDLE, STRAIGHT LOCK-STITCH MACHINE
WITH THREAD TRIMMER DRIVEN BY SERVO MOTOR
- **KM-250A-7N**
1-NEEDLE, STRAIGHT LOCK-STITCH MACHINE
WITH THREAD TRIMMER DRIVEN BY NEEDLE POSITIONING MOTOR
- **KM-250A**
1-NEEDLE, STRAIGHT LOCK-STITCH MACHINE

FOR THICK MATERIAL

- **KM-250B-7S**
1-NEEDLE, STRAIGHT LOCK-STITCH MACHINE
WITH THREAD TRIMMER DRIVEN BY SERVO MOTOR
- **KM-250B-7N**
1-NEEDLE, STRAIGHT LOCK-STITCH MACHINE
WITH THREAD TRIMMER DRIVEN BY NEEDLE POSITIONING MOTOR
- **KM-250B**
1-NEEDLE, STRAIGHT LOCK-STITCH MACHINE

FOR HEAVY MATERIAL

- **KM-250BH-7S**
1-NEEDLE, STRAIGHT LOCK-STITCH MACHINE
WITH THREAD TRIMMER DRIVEN BY SERVO MOTOR
- **KM-250BH-7N**
1-NEEDLE, STRAIGHT LOCK-STITCH MACHINE
WITH THREAD TRIMMER DRIVEN BY NEEDLE POSITIONING MOTOR
- **KM-250BH**
1-NEEDLE, STRAIGHT LOCK-STITCH MACHINE

FOR HEAVY MATERIAL

- **KM-250BL-7S**
1-NEEDLE, STRAIGHT LOCK-STITCH MACHINE
WITH THREAD TRIMMER DRIVEN BY SERVO MOTOR & LARGE HOOK
- **KM-250BL-7N**
1-NEEDLE, STRAIGHT LOCK-STITCH MACHINE
WITH THREAD TRIMMER DRIVEN BY NEEDLE POSITIONING MOTOR & LARGE HOOK
- **KM-250BL**
1-NEEDLE, STRAIGHT LOCK-STITCH MACHINE WITH LARGE HOOK

CONTENTS

목 차

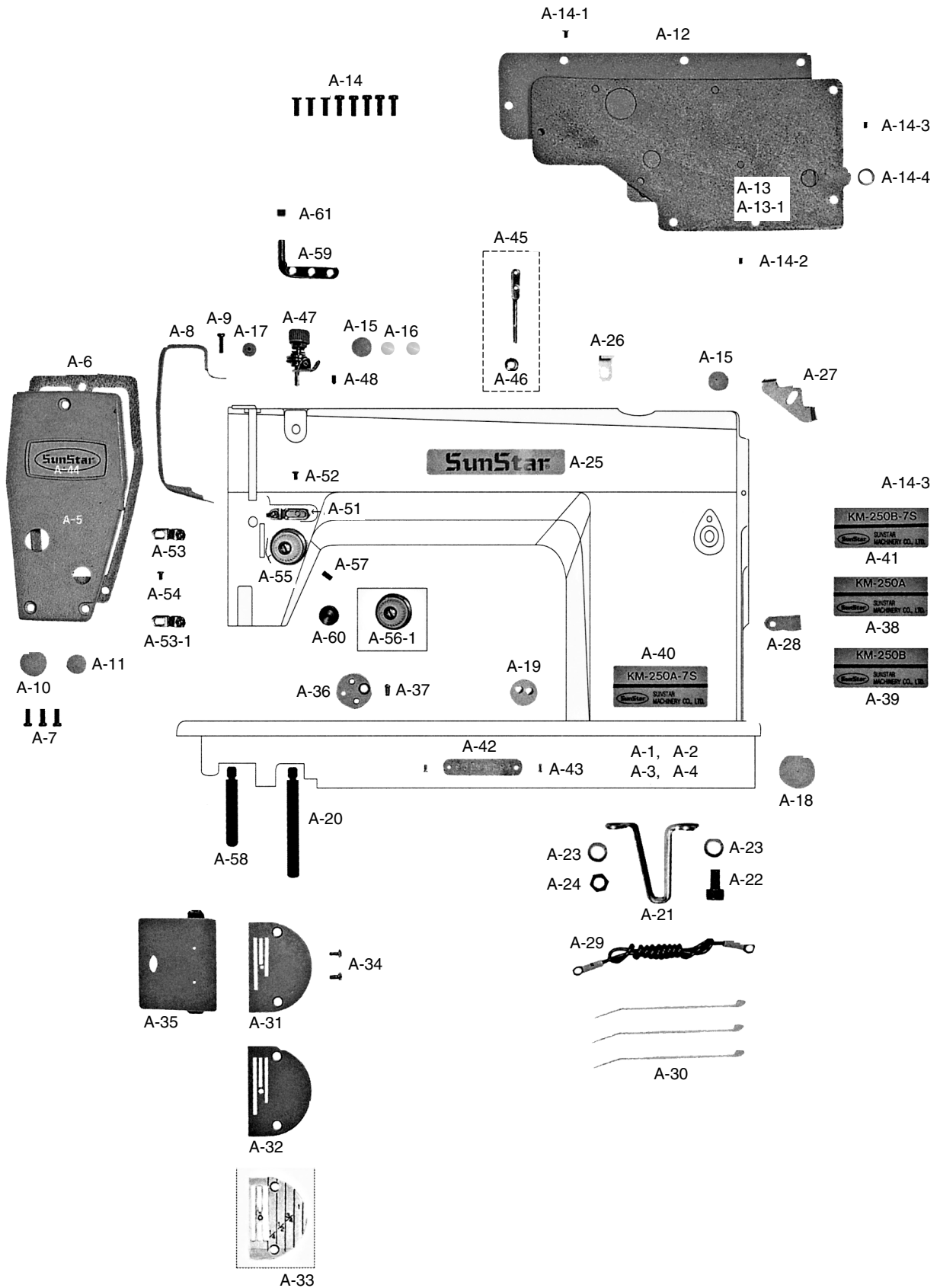
| | | |
|----------|---|----|
| A | <i>Machine Body & Thread Tension Adjusting Mechanism</i> 외장 및 실장력 조절관계 | 4 |
| B | <i>Upper Shaft & Needle Bar Mechanism</i> 상축 및 바늘대 관계 | 6 |
| C | <i>Upright Shaft & Lower Shaft Mechanism</i> 세운축 및 하축 관계 | 8 |
| D | <i>Feed Mechanism</i> 피이드 관계 | 10 |
| E | <i>Thread Trimmer Mechanism</i> 사절관계 | 14 |
| F | <i>Presser Foot & Tension Release Mechanism</i> 노루발 및 실 늦추기 관계 | 16 |
| G | <i>Thread Wiper Mechanism</i> 와이퍼 관계 | 18 |
| H | <i>Reverse Button Mechanism</i> 역진 버튼 관계 | 20 |
| I | <i>Lubrication</i> 급유관계 | 21 |
| J | <i>Accessories</i> 악세서리 | 22 |
| K | <i>Program Unit Box & Auto Presser Lifting Solenoid Mechanism(Option Parts: SPF-5)</i> 프로그램 유닛 박스 및 자동 무릎올림 관계 | 24 |
| L | <i>Special Parts For KM-250AU Series</i> KM-250AU 시리즈 전용 부품관계 | 25 |
| M | <i>Special Parts For (KM-250AU-7N, KM-250A-7N, KM-250B-7N)</i> [KM-250AU-7N, KM-250A-7N, KM-250B-7N] 전용부품관계 | 26 |
| N | <i>Special Parts For KM-250BH Series</i> KM-250BH 시리즈 전용 부품관계 | 27 |
| O | <i>Special Parts For KM-250BL Series</i> KM-250BL 시리즈 전용 부품관계 | 28 |
| P | <i>Special Parts For KM-250BL Series</i> KM-250BL 시리즈 전용 부품관계 | 30 |

NOTE : Parts are Subject to Change in Design Without Prior Notice.

본 책자는 Parts Book으로 제작되었으므로 메뉴얼로 사용 불가합니다.
This is a parts book. It cannot be used as a manual.

A

Machine Body & Thread Tension Adjusting Mechanism 외장 및 실장력 조절관계



| Ref. No. | Parts No. | Note | Name of Parts | 품명 | Q'ty | Assembly No. |
|----------|--------------|----------|--|--------------------------|------|--------------|
| A-1 | AS-003899-00 | A | Arm. Bed | 아암베드 | 1 | |
| A-2 | AS-003900-00 | B | Arm. Bed | 아암베드 | 1 | |
| A-3 | AS-003906-00 | A-7 | Arm. Bed | 아암베드 | 1 | |
| A-4 | AS-003907-00 | B-7 | Arm. Bed | 아암베드 | 1 | |
| A-4-1 | AS-003905-00 | | Arm. Bed | 아암베드 | 1 | |
| A-4-2 | 01-001A-2BLS | | Arm. Bed | 아암베드 | 1 | |
| A-5 | 01-036C-2500 | | Face Plate | 면판 | 1 | |
| A-6 | 01-137M-2500 | | Gasket For A-5 | 면판 가스켓 | 1 | |
| A-7 | SC-0523-1230 | | Screw(3/16" n=28) | 무릎올림 링크 고정나사(3/16" n=28) | 3 | |
| A-8 | 01-139C-2500 | | Thread Take Up Cover | 실채기 커버 | 1 | |
| A-9 | SC-0548-7400 | | Screw(3/16" n=28) | 다이알 판 쥘나사(3/16" n=28) | 1 | |
| A-10 | 01-144R-1230 | | Face Plate Rubber Cap(L) | 면판 고무마개(大) 흰색(3-1) | 1 | |
| A-11 | 01-110R-1230 | | Face Plate Rubber Cap(S) | 면판 고무마개(中) 흰색(3) | 1 | |
| A-12 | 01-140C-2500 | | Back Cover | 뒷뚜껑(STD) | 1 | |
| A-13 | 01-141M-2500 | | Gasket For A-12 | 뒷뚜껑 가스켓(ST) | 1 | |
| A-13-1 | 01-142M-2500 | | Gasket For A-12 | 뒷뚜껑 가스켓(AK) | 1 | |
| A-14 | SC-0548-7400 | A, B | Screw(3/16" n=28) | 다이알판 쥘나사(3/16" n=28) | 8 | |
| A-14-1 | SC-0523-1230 | A-7, B-7 | Screw(3/16" n=28) | 무릎올림 링크 고정나사 | 3 | |
| A-14-2 | SC-0548-7400 | A-7, B-7 | Screw(3/16" n=28) | 다이알판 쥘나사 | 5 | |
| A-14-3 | SC-0215-1230 | A-7, B-7 | Screw(9/64" n=40) | 톱카바 나사(좌) | 1 | |
| A-14-4 | 02-019W-1230 | A-7, B-7 | Washer | 상측 헬트 와셔 | 1 | |
| A-15 | 01-110R-1230 | | Arm Rubber Cap(L) | 면판 고무마개(中) 흰색(3) | 2 | |
| A-16 | 04-003R-1600 | | Arm Rubber Cap(S) | 고무마개(소) | 2 | |
| A-17 | 04-003R-1600 | A-7, B-7 | Rubber Cap For B-40 | 비늘대 상붓싱 마개 | 1 | |
| A-18 | 01-021R-1600 | | Bed Rubber Cap | 하측 후붓싱 고무마개 | 1 | |
| A-19 | 01-005A-257A | | Code Bushing | 코드 붓싱 | 1 | |
| A-20 | 01-016C-1230 | | Bed Base "FRONT"(A-TYPE) | 베드 받침(전) | 1 | |
| A-21 | 01-115C-1230 | | Bed Base(R) | 베드 받침 | 1 | |
| A-22 | SC-0346-2350 | | Screw(M8×1.25) | 베드 받침 후 결합 볼트(M8×1.25) | 1 | |
| A-23 | 01-038W-1230 | | Spring Washer For A-21 | 베드 받침 스프링 와셔 | 2 | |
| A-24 | SN-0112-1230 | A-7, B-7 | Nut(M8×1.25) | 베드 받침 너트(M8×1.25) | 1 | |
| A-25 | 01-010M-2350 | A-7, B-7 | Brand Mark | 상표 마크 | 1 | |
| A-26 | 01-142A-257A | A-7, B-7 | Code Holder "A" | 코드잡이 "A" | 1 | |
| A-27 | 01-143A-257A | A-7, B-7 | Code Holder "B" | 코드잡이 "B" | 1 | |
| A-28 | 01-009R-5300 | A-7, B-7 | Code Holder(7N) | 케이블 잡이A(7N) | 1 | |
| A-29 | 12-016M-2350 | A, A-7 | Earth Line | 어스선(조) | 1 | |
| A-30 | 02-003A-2700 | B, B-7 | Nylon Clip | 나이론 클립 | 3 | |
| A-31 | 01-135A-123A | A, A-7 | Needle Plate(A-TYPE) | 바늘판(A形) | 1 | |
| A-32 | 01-135A-123B | B, B-7 | Needle Plate(B-TYPE) | 바늘판(B形) | 1 | |
| A-33 | 06-135A-235B | | Needle Plate(BH-TYPE) | 침판(마그린) | 1 | |
| A-34 | 01-136S-1230 | | Screw(11/64" n=40) | 침판나사(11/64" n=40) | 2 | |
| A-35 | 01-434A-1230 | | Slide Plate | 미끄럼판(組) | 1 | |
| A-36 | 01-044A-257A | A | Gauge Plate | 게이지 부착판 | 1 | |
| A-37 | 01-136S-1230 | | Screw(11/64" n=40) | 침판나사(11/64" n=40) | 1 | |
| A-38 | 01-045M-250A | A-7 | Model Mark(KM-250A) | 모델마크(KM-250A) | 1 | |
| A-39 | 01-045M-250B | B-7 | Model Mark(KM-250B) | 모델마크(KM-250B) | 1 | |
| A-40 | 01-045M-257A | | Model Mark(KM-250A-7S) | 모델마크(KM-250A-7S) | 1 | |
| A-41 | 01-045M-257B | | Model Mark(KM-250B-7S) | 모델마크(KM-250B-7S) | 1 | |
| A-42 | 01-035P-1370 | | Machine Number Plate | 번호판 | 1 | |
| A-43 | 01-035P-7400 | | Pin | 번호판 핀 | 2 | |
| A-44 | 01-038M-2500 | | Brand Mark | 면판 마크 | 1 | |
| A-45 | 01-116A-2350 | A-7, B-7 | Upper Thread Guide Pin and Nut | 실 안내봉 | 1 | |
| A-46 | 01-027C-1230 | A-7, B-7 | Nut For A-45 | 세구멍 실걸이 너트 | 1 | |
| A-47 | 40-201A-2700 | A, B | Sub Upper Thread Tension Control Ass'y | 보조 사조자 | 1조 | |
| A-48 | SC-0542-1230 | A, B | Screw(11/64" n=40) | 실 늘추기 고정나사(11/64" n=40) | 1 | |
| A-51 | 01-030C-1230 | A, A-7 | Arm Thread Guide | 암 실걸이 | 1 | |
| A-52 | SC-0120-1230 | B, B-7 | Screw(9/64" n=40) | 오일 펌프 카바 나사(9/64" n=40) | 1 | |
| A-53 | 01-031C-1230 | | Thread Guide For A-5 | 면판 실걸이 | 1 | |
| A-53-1 | 01-003C-250B | A, A-7 | Thread Guide For A-5 | 면판 실걸이 | 1 | |
| A-54 | SC-0120-1230 | B, B-7 | Screw(9/64" n=40) | 오일 펌프 카바 나사(9/64" n=40) | 1 | |
| A-55 | 40-104A-2350 | B, B-7 | Thread Tension Control Ass'y | 실조절장치 | 1조 | |
| A-56-1 | 40-004A-250B | | Thread Tension Control Ass'y | 실조절장치(組):B形 | (1조) | |
| A-56-2 | 40-333G-123B | A, B | Thread Tension Adjusting Spring | 소라스프링(123B) | (1) | A-56 |
| A-57 | SC-0114-1230 | A, B | Screw(15/64" n=28) | 실채기 힌지핀 나사(15/64" n=28) | 1 | |
| A-58 | 01-017C-1230 | | Bed Base "FRONT"(B) | 베드 받침(후) | 1 | |
| A-59 | GP-011097-00 | | Thread Guide With Three Holes | 세구멍 실걸이 | 1 | |
| A-60 | 40-008R-1230 | | Cap For Tension Release Pin | 누유방지용 캡 | 1 | |
| A-61 | SC-0164-2700 | | Screw(M5×L5) | 세구멍 실걸이 고정나사 | 1 | |

NOTE:

A-7=KM-250A-7S
 B-7=KM-250B-7S
 A=KM-250A
 B=KM-250B
=Common Part

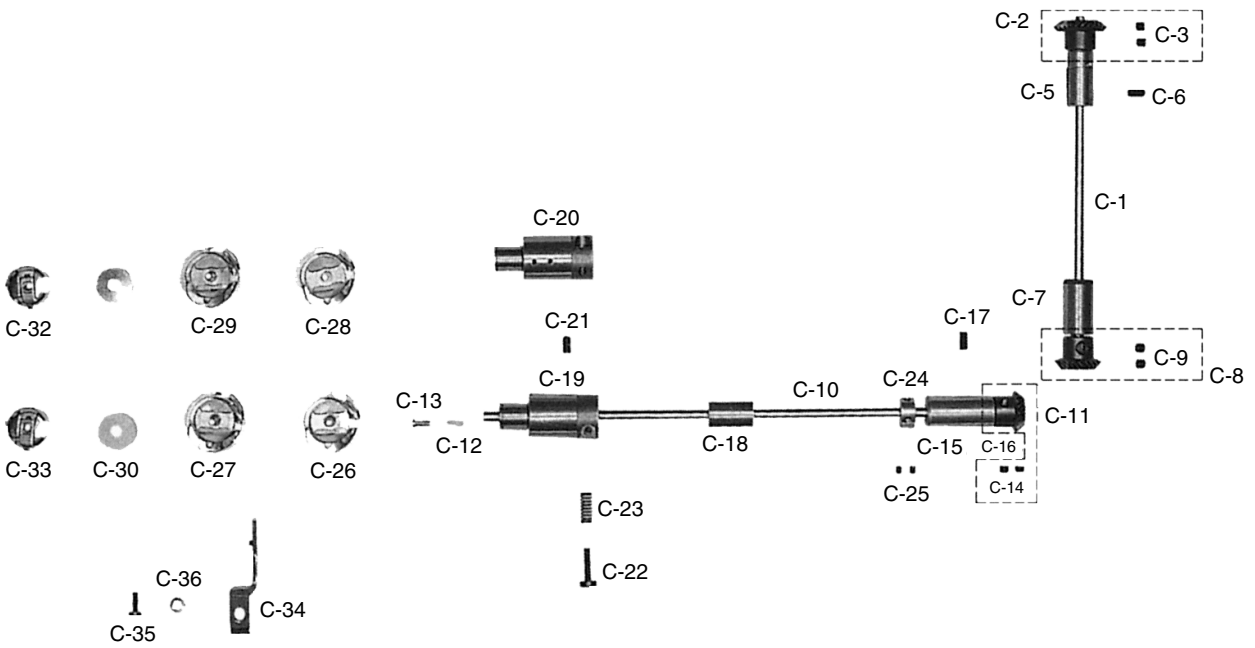
| Ref. No. | Parts No. | Note | Name of Parts | 품 명 | Q' ty | Assembly No. |
|----------|--------------|----------|--|--------------------------|-------|---------------|
| B-1 | 02-101A-2500 | | Upper Shaft | 상축(SERVO용:L=419.5mm) | 1 | |
| B-2 | 02-115C-2500 | | Oil Adjusting Pin For B-1 | 상축 유량 조절핀(137&235) | 1 | |
| B-3 | 02-016R-1230 | | O-Ring For B-2 | 상축 유량 조절핀 오링 | 1 | |
| B-5 | GP-008586-00 | | Upper Shaft Felter | 상축 펠트 | 1 | |
| B-7 | 02-102A-250A | A, A-7 | Link Cam(A-TYPE) | 링크 캠(A形) | 1 | |
| B-8 | 02-102A-250B | B, B-7 | Link Cam(B-TYPE) | 링크 캠(B形) | 1 | |
| B-9 | SC-0123-1230 | | Screw(9/32" n=28) | 링크 캠 위치 고정나사(9/32" n=28) | 1 | |
| B-12 | 02-104A-250A | | Upper Shaft Bushing(F) | 상축 전봇싱 | 1 | |
| B-14 | 02-105A-2500 | | Upper Shaft Bushing(M) | 상축 중봇싱 | 1 | |
| B-15 | SC-0114-1230 | | Screw(15/64" n=28) | 실채기 힌지핀 나사(15/64" n=28) | 1 | |
| B-16 | 02-121A-1230 | | Upper Shaft Collar | 상축 카라 | 1 | |
| B-17 | SC-A129-4515 | | Screw(1/4" n=40) | 흡블이 멈춤나사(1/4" n=40) | 2 | |
| B-18 | 02-211A-1230 | | Upper Shaft Gear | 상축 기어 | 1 | |
| B-19 | SC-A129-4515 | | Screw(1/4" n=40) | 흡블이 멈춤나사(1/4" n=40) | 2 | |
| B-21 | 02-106A-257B | | Upper Shaft Bushing(R) | 상축 후봇싱 | 1 | |
| B-22 | 02-028C-1230 | | Oil Seal For B-20,21 | 상축 오일셀 | 1 | |
| B-23 | 02-207A-257A | A-7, B-7 | Pulley(Only For Trimming M/C) | 폴리 | 1 | |
| B-23-1 | 02-207A-257A | A, B | Pulley(Only For Regular M/C) | 폴리 | 1 | |
| B-25 | SC-0150-2500 | | Screw(15/64" n=28) | 폴리 고정나사(15/64" n=28) | 2 | |
| B-26 | SC-0188-1230 | | Screw(5/16" n=24) | 폴리 큰나사(5/16" n=24) | 1 | |
| B-27 | 08-201A-250A | A, A-7 | Thread Take Up Lever Ass'y(A-Type) | 실채기(조) 110-35003 | (1) | |
| B-28 | 08-102A-123B | B, B-7 | Thread Take Up Lever Ass'y (B-Type) | 실채기(조) | (1) | B-27(A-TYPE) |
| B-29 | 08-102A-146L | BL, BL-7 | Thread Take Up Lever Ass'y (B-Type:Option) | 실채기 DB130 G222 | 1조 | B-28(BL-TYPE) |
| B-30 | SC-0504-1230 | | Screw(1/4" n=40) | 실채기 핀 고정나사(1/4" n=40) | 2 | |
| B-35 | SC-0507-1230 | | Screw(15/64" n=28) | 상축 붓싱 고정나사(15/64" n=28) | 1 | |
| B-36 | 08-005R-250A | | Oil Protection Rubber | 오일막이 고무 | 1 | |
| B-37 | 08-106C-2500 | | Protection Plate For B-7,8 | 링크캠 접촉판 | 1 | |
| B-39 | 04-101A-250A | A, A-7 | Needle Bar(A-TYPE) | 바늘대(A形) | 1 | |
| B-40 | 04-101A-250B | B, B-7 | Needle Bar(B-TYPE) | 바늘대(B形) | 1 | |
| B-41 | 04-108A-2350 | | Needle Bar Bushing(U) | 바늘대 상봇싱(235) | 1 | |
| B-42 | 04-103A-257A | | Needle Bar Bushing(L) | 바늘대 하봇싱(PBB) | 1 | |
| B-44 | 04-004C-2500 | | Thread Guide For B-42,43 | 바늘대 하봇싱 실안내 | 1 | |
| B-45 | 04-005A-2500 | | Needle Bar Guide Slider Block | 바늘대 안내 블록 | 1 | |
| B-46 | 04-106C-250A | A, A-7 | Needle Bar Thread Guide(A-TYPE) | 바늘대 실안내(A形) | 1 | |
| B-47 | 04-001A-2700 | B, B-7 | Needle Bar Thread Guide(B-TYPE) | 바늘대 실걸이 | 1 | |
| B-48 | SC-A131-4522 | | Screw(1/8" n=44) | 흡블이 납작 작은나사(1/8" n=44) | 1 | |
| B-49 | | A, A-7 | Needle | 바늘 | 1 | |
| B-50 | | B, B-7 | Needle | 바늘 | 1 | |
| B-51 | | | Synchronizer Ass'y | 싱크로나이저 | 1조 | |
| B-51-1 | 11-020A-2500 | | Magnetic Holder | 마그네틱 홀더 | (2) | |
| B-51-2 | 11-022W-2500 | | Washer For B-51-1 | 마그네틱 홀더 씌와셔 | (4) | |
| B-51-3 | 11-021S-2500 | | Screw For B-51-1 | 마그네틱 홀더 씌나사 | (4) | |
| B-51-4 | 13-0000-SE55 | | Synchronizer Ass'y (Servo) | 싱크로나이저(조)Servo | (1조) | |
| B-52 | SC-A129-4515 | | Screw(1/4" n=40) | 상축 카라 나사(1/4" n=40) | 1 | |
| B-54 | 02-018W-1230 | | Rubber For B-2 | 상축 유량 조절 고무 | 1 | |

NOTE:

A-7=KM-250A-7S
 B-7=KM-250B-7S
 A=KM-250A
 B=KM-250B
=Common Part



Upright Shaft & Lower Shaft Mechanism 세운축 및 하축관계



| Ref. No. | Parts No. | Note | Name of Parts | 품 명 | Q' ty | Assembly No. |
|----------|--------------|----------|-------------------------------|---------------------------------|-------|--------------|
| C-1 | 03-101A-1600 | | Upright Shaft | 입축 | 1 | |
| C-2 | 02-212A-1230 | | Upright Shaft Gear(U) | 입축 상 기어 | 1 | |
| C-3 | SC-A129-4515 | | Screw(1/4" n = 40) | 홈볼이 멈춤나사(1/4" n = 40) | 2 | |
| C-5 | 03-102A-1230 | | Upright Shaft Bushing(U) | 입축 상붓싱 | 1 | |
| C-6 | SC-0507-1230 | | Screw(15/64" n = 28) | 상축 붓싱 고정나사(15/64" n = 28) | 1 | |
| C-7 | 03-103A-1230 | | Upright Shaft Bushing(L) | 입축 하붓싱 | 1 | |
| C-8 | 02-213A-1230 | | Upright Shaft Gear(L) | 입축 하기어 | 1 | |
| C-9 | SC-0129-7400 | | Screw(1/4" n = 40) | 기어나사(1/4" n = 40) | 2 | |
| C-10 | 07-103A-250A | | Lower Shaft | 하축 | 1 | |
| C-11 | 02-214A-1230 | | Lower Shaft Gear | 하축기어 | 1 | |
| C-12 | 07-005M-1230 | A, A-7 | Lower Shaft Felter | 하축 헬트 | 1 | |
| C-13 | 07-004S-1230 | | Cap Screw For Lower Shaft oil | 하축 헬트 꽃이 나사 | 1 | |
| C-14 | SC-A129-4515 | | Screw(1/4" n = 40) | 홈볼이 멈춤나사(1/4" n = 40) | 2 | |
| C-16 | 07-102A-1600 | | Lower Shaft Bushing(R) | 하축 뒷붓싱 | 1 | |
| C-17 | SC-0507-1230 | | Screw(1/4" n = 40) | 상축 붓싱 고정나사(1/4" n = 40) | 1 | |
| C-18 | GP-016337-00 | | Lower Shaft Bushing(M) | (7.94 × 20 × 25) | 1 | |
| C-19 | 07-107A-257A | A-7, B-7 | Lower Shaft Bushing(F) | 하축 전붓싱 | 1 | |
| C-20 | 07-107A-250A | A, B | Lower Shaft Bushing(F) | 하축 전붓싱 | 1 | |
| C-21 | SC-0114-1230 | | Screw(15/64" n = 28) | 실체기 힌지핀 나사(15/64" n = 28) | 1 | |
| C-22 | SC-0361-1230 | | Screw(3/16" n = 32) | 하축 오일 조절나사(3/16" n = 32) | 1 | |
| C-23 | 07-015G-1230 | | Spring For C-22 | 하축 오일 조절나사 스프링 | 1 | |
| C-24 | 44-025A-1230 | | Collar For Lower Shaft | 오일 펌프 카라(B) 7.94×17×8 | 1 | |
| C-25 | SC-0104-5607 | | Screw(11/64" n = 40) | 하축 중 베어리 붓싱 고정나사(11/64" n = 40) | 2 | |
| C-26 | 07-003A-270A | A-7 | Rotary Hook Ass'y | 가마(HSH-7.94BTR) | 1조 | |
| C-27 | 07-007A-123A | A | Rotary Hook Ass'y | 가마(HSH-7.94B) | 1조 | |
| C-28 | 07-003A-270B | B-7 | Rotary Hook Ass'y | 가마(HSH-7.94BOHNTR) | 1조 | |
| C-29 | 07-007A-123B | B | Rotary Hook Ass'y | 가마(HSH-7.94BOH) | 1조 | |
| C-30 | 07-105A-2700 | | Bobbin(AL) | 보빈 | 1 | |
| C-32 | 07-104A-2700 | A-7, B-7 | Bobbin Case Ass'y | 보빈케이스 | 1조 | |
| C-33 | 07-106A-123A | A, B | Bobbin Case Ass'y | 보빈케이스 | 1조 | |
| C-34 | 07-013A-1230 | | Inner Bobbin Stopper | 가마잡이 | 1 | |
| C-35 | SC-A174-4122 | | Screw(11/64" n = 40) | 홈볼이 납작 작은나사(11/64" n = 40) | 1 | |
| C-36 | 07-011W-1230 | | Washer For C-35 | 가마잡이 와셔 | 1 | |

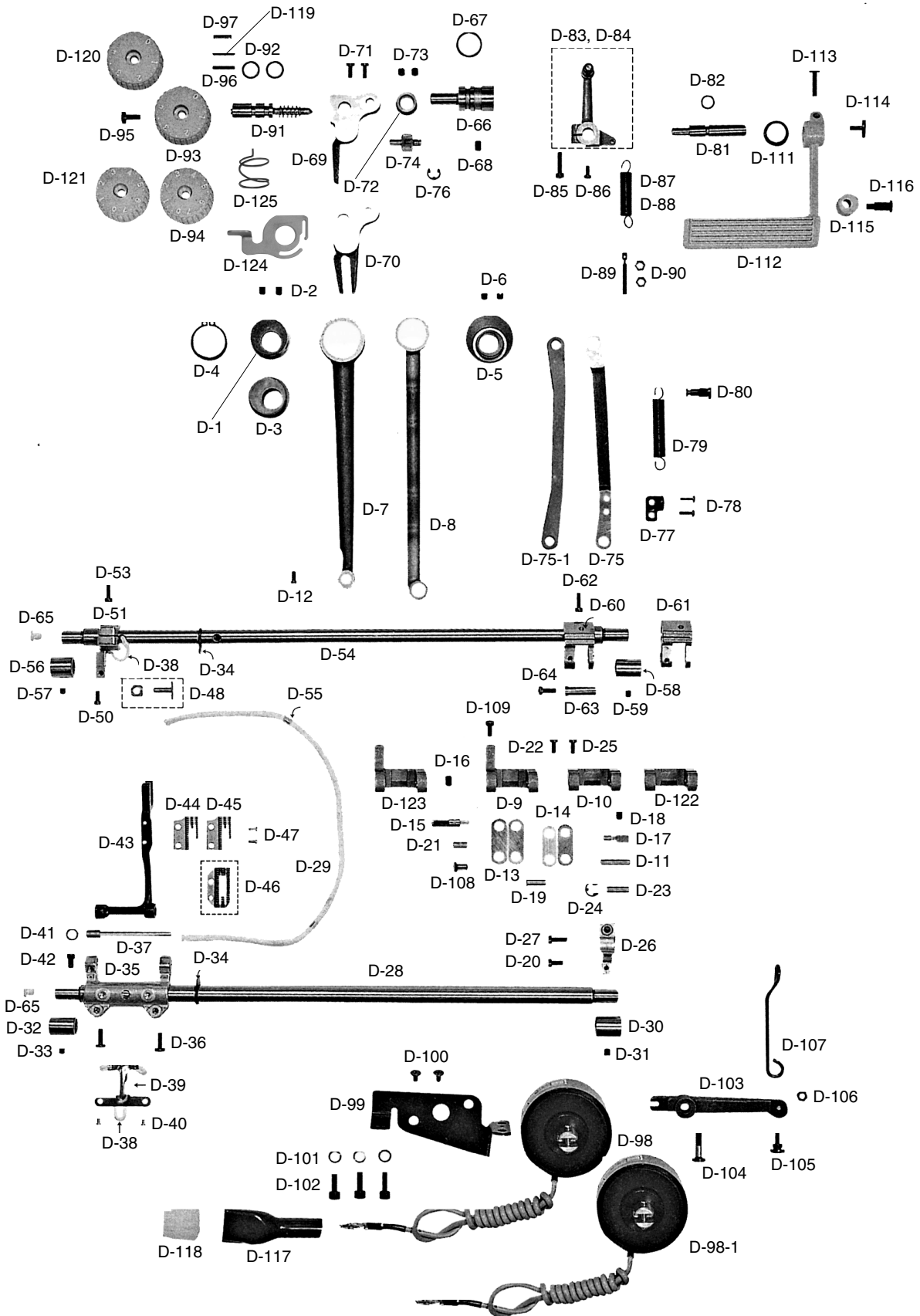
NOTE:

A-7=KM-250A-7S
 B-7=KM-250B-7S
 A=KM-250A
 B=KM-250B

Common Part

D

Feed Mechanism 피이드 관계



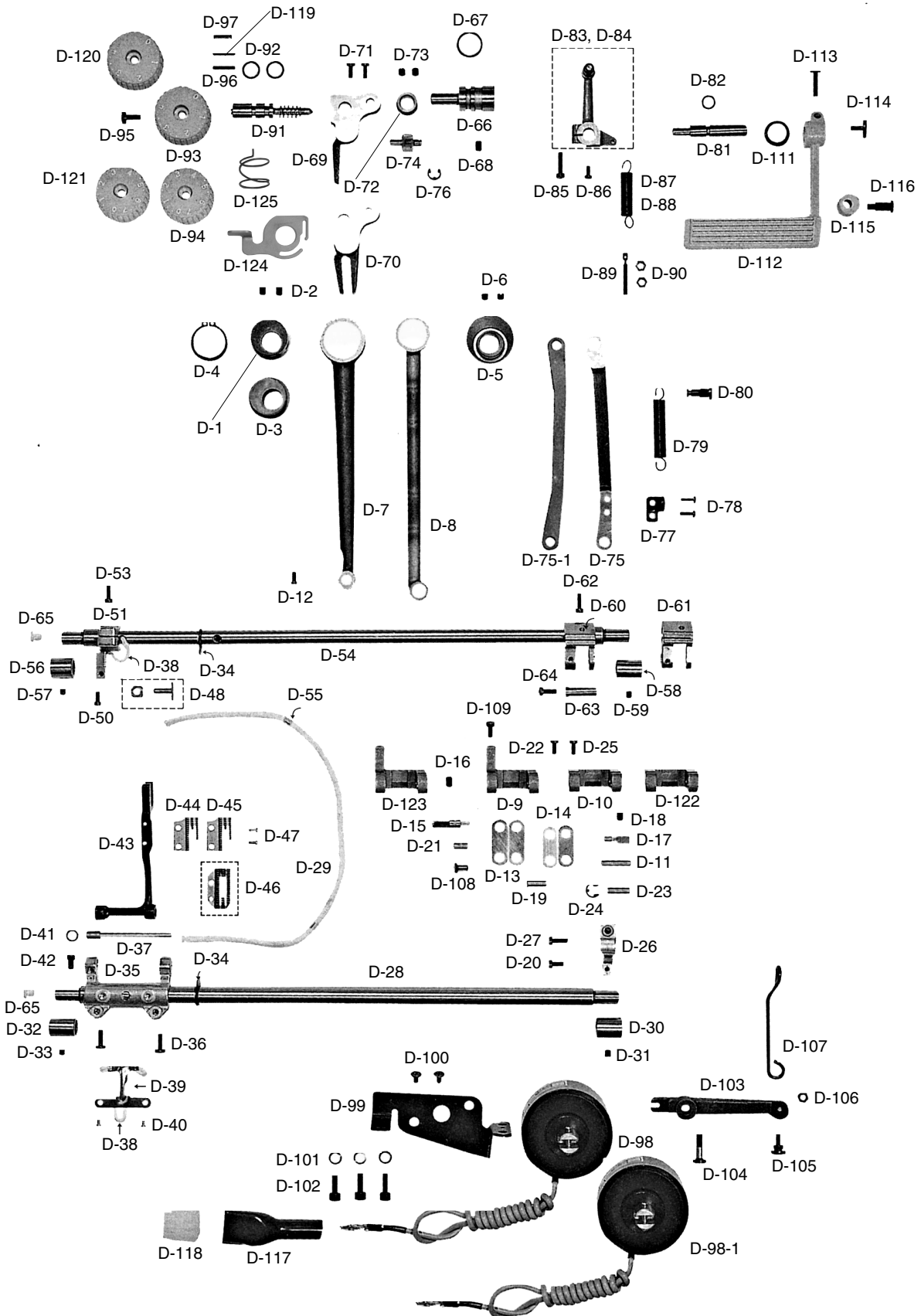
| Ref. No. | Parts No. | Note | Name of Parts | 품 명 | Q' ty | Assembly No. |
|----------|--------------|----------|-------------------------------------|---------------------------|-------|--------------|
| D-1 | 06-101A-250A | A, A-7 | Feed Cam A | 피이드 캠A | 1 | |
| D-2 | SC-0129-7400 | | Screw(1/4" n=40) | 기어 나사(1/4" n=40) | 2 | |
| D-3 | 06-101A-250B | B, B-7 | Feed Cam B | 피이드 캠B | 1 | |
| D-4 | 06-103C-235B | | Stop-Ring "C" For D-1.3 | 스냅링 28#D | 1 | |
| D-5 | 06-102A-2500 | | Feed Cam C | 피이드 캠 C | 1 | |
| D-6 | SC-0504-1230 | | Screw(1/4" n=40) | 실체기 핀 고정나사(1/4" n=40) | 2 | |
| D-7 | 06-103A-2500 | | Feed Rocker Shaft Connecting Rod | 수평이송 로드 | 1 | |
| D-8 | 06-154A-1230 | | Crank Rod | 크랭크 로드 | 1 | |
| D-9 | 06-104A-257A | A-7, B-7 | Feed Regulator Link | 피이드 조절 링크 | 1 | |
| D-10 | 06-103A-2350 | A, B | Feed Regulator Link | 피이드 조절 링크 | 1 | |
| D-11 | 06-104P-2350 | | Feed Connection Link Pin(A) | 피이드 연결 링크핀(A) | 1 | |
| D-12 | SC-0496-3710 | | Screw(11/64" n=40) | 하측 뒷보싱 쥘나사(11/64" n=40) | 1 | |
| D-13 | 06-105A-2350 | | Feed Connection Link(A) | 피이드 연결링크(A) | 2 | |
| D-14 | 06-106A-2350 | | Feed Connection Link(B) | 피이드 연결링크(B) | 2 | |
| D-15 | 06-107P-2350 | | Feed Adjusting Link Hinge Pin(A) | 피이드 조절링크 힌지핀(A) | 1 | |
| D-16 | SC-0504-1230 | | Screw(1/4" n=40) | 실체기 핀 고정나사(1/4" n=40) | 1 | |
| D-17 | 06-108P-2350 | | Feed Adjusting Link Hinge Pin(B) | 피이드 조절 링크 힌지 핀(B) | 1 | |
| D-18 | SC-0504-1230 | | Screw(1/4" n=40) | 실체기 핀 고정나사(1/4" n=40) | 1 | |
| D-19 | 06-109P-2350 | | Feed Connection Link Pin(B) | 피이드 연결 링크핀(B) | 1 | |
| D-20 | SC-0496-3710 | | Screw(11/64" n=40) | 하측 뒷보싱 쥘나사(11/64" n=40) | 1 | |
| D-21 | 06-110P-2350 | | Feed Connection Link Pin(C) | 피이드 연결 링크핀(C) | 1 | |
| D-22 | SC-0175-1230 | | Screw(11/64" n=40) | 와이롯드 보강판 나사(11/64" n=40) | 1 | |
| D-23 | 06-023P-2350 | | Hinge Pin For D-75 | 피이드 조절 연결 로드 힌지핀 | 1 | |
| D-24 | 04-009C-3710 | | E-Ring(φ5) | E링(φ5) | 1 | |
| D-25 | SC-0175-1230 | | Screw(11/64" n=40) | 와이롯드 보강판 나사(11/64" n=40) | 1 | |
| D-26 | 06-311A-2350 | | Level Feed Crank(R) | 수평밀대 크랭크(後) | 1 | |
| D-27 | 06-119S-1230 | | Screw(3/16" n=28) | 들대 고정나사(신) | 1 | |
| D-28 | 06-112A-2350 | | Feed Rock Shaft | 수평밀대 | 1 | |
| D-29 | 44-0000-1230 | | Oil Wick | 오일심지 | 1 | |
| D-30 | 06-140A-1230 | | Feed Rock Shaft Bushing(R) | 들대보싱(후) 11.11×16.8×20 | 1 | |
| D-31 | SC-0114-1230 | | Screw(15/64" n=28) | 실체기 힌지핀 나사(15/64" n=28) | 1 | |
| D-32 | 06-113A-2350 | | Feed Rock Shaft Bushing(F) | 수평밀대 前보싱 11.11×17.74×16 | 1 | |
| D-33 | SC-0114-1230 | | Screw(15/64" n=28) | 실체기 힌지핀 나사(15/64" n=28) | 1 | |
| D-34 | 06-021R-1230 | | Oil Cover For D-28,54 | 들밀대 고무마개 | 2 | |
| D-35 | 06-008A-2350 | | Feed Bar Crank | 톱니 받침 크랭크 | 1 | |
| D-36 | SC-0307-1230 | | Screw(3/16" n=32) | 톱니 받침 크랭크 쥘나사(3/16" n=32) | 2 | |
| D-37 | 06-114A-2350 | | Feed bar Shaft | 톱니 받침 축 | 1 | |
| D-38 | 44-0000-1230 | | Oil Wick | 오일심지 | 1 | |
| D-39 | 44-009C-1230 | | Wick Holder For D-37 | 심지 지지대 | 1 | |
| D-40 | SC-0133-1230 | | Screw(1/8" n=44) | 심지 지지대 나사(1/8" n=44) | 2 | |
| D-41 | 06-102W-2350 | | Washer For D-37 | 톱니 받침축 와셔 | 1 | |
| D-42 | SC-0122-1230 | | Screw(15/64" n=28) | 톱니 받침축 고정나사(15/64" n=28) | 1 | |
| D-43 | 06-215A-2350 | | Feed Bar | 톱니 받침 | 1 | |
| D-44 | GP-011202-00 | A, A-7 | Feed Dog(A-TYPE) | 톱니(A形) | 1 | |
| D-45 | 06-107A-123B | B, B-7 | Feed Dog(B-TYPE) | 톱니(B形) P=2.1 | 1 | |
| D-46 | 06-007A-235B | | Feed Dog(BH-TYPE)(Magrin) | 톱니(Magrin) | 1 | |
| D-47 | SC-0130-1230 | | Screw(1/8" n=44) | 톱니 쥘나사(1/8" n=44) | 2 | |
| D-48 | 06-117A-1230 | | Feed Bar Block and Shaft | 톱니 받침 블록 | 1 | |
| D-50 | 06-020S-1230 | | Screw(3/16" n=32) | 톱니 받침B/L 고정나사 | 1 | |
| D-51 | 06-128A-2350 | | Feed Lifting Shaft Crank(F) | 들대 크랭크(前) | 1 | |
| D-53 | 06-119S-1230 | | Screw(3/16" n=28) | 들대전 고정나사(신) | 1 | |
| D-54 | 06-116A-2350 | | Feed Lifting Shaft | 들대 | 1 | |
| D-55 | 44-029M-1230 | | Stopper For Wick | 오일 심지 스톱퍼 | 2 | |
| D-56 | 06-139A-1230 | | Feed Lifting Shaft Bushing(F) | 들대 前 보싱 11.11×17.46×20 | 1 | |
| D-57 | SC-0114-1230 | | Screw(15/64" n=28) | 실체기 힌지핀 나사(15/64" n=28) | 1 | |
| D-58 | 06-140A-1230 | | Feed Lifting Shaft Bushing(R) | 들대 後 보싱 11.11×16.8×20 | 1 | |
| D-59 | SC-0114-1230 | | Screw(15/64" n=28) | 실체기 힌지핀 나사(15/64" n=28) | 1 | |
| D-60 | 06-038A-235A | A, A-7 | Feed Lifting Shaft Crank(R): A-TYPE | 들대 크랭크(후) | 1 | |
| D-61 | 06-041A-235B | B, B-7 | Feed Lifting Shaft Crank(R): B-TYPE | 들대 크랭크(후) | 1 | |
| D-62 | 06-119S-1230 | | Screw(3/16" n=28) | 들대전 고정나사(신) | 1 | |
| D-63 | 06-037P-1230 | | Crank Rod Connection Pin | 들밀대 크랭크 핀 | 1 | |
| D-64 | SC-0175-1230 | | Screw(11/64" n=40) | 와이롯드 보강판 나사(11/64" n=40) | 1 | |
| D-65 | 01-037R-1230 | | Rubber Cap For D-28,54(F) | 들밀대 유심마개 | 2 | |

NOTE:

A-7=KM-250A-7S
 B-7=KM-250B-7S
 A=KM-250A
 B=KM-250B
=Common Part

D

Feed Mechanism 피이드 관계

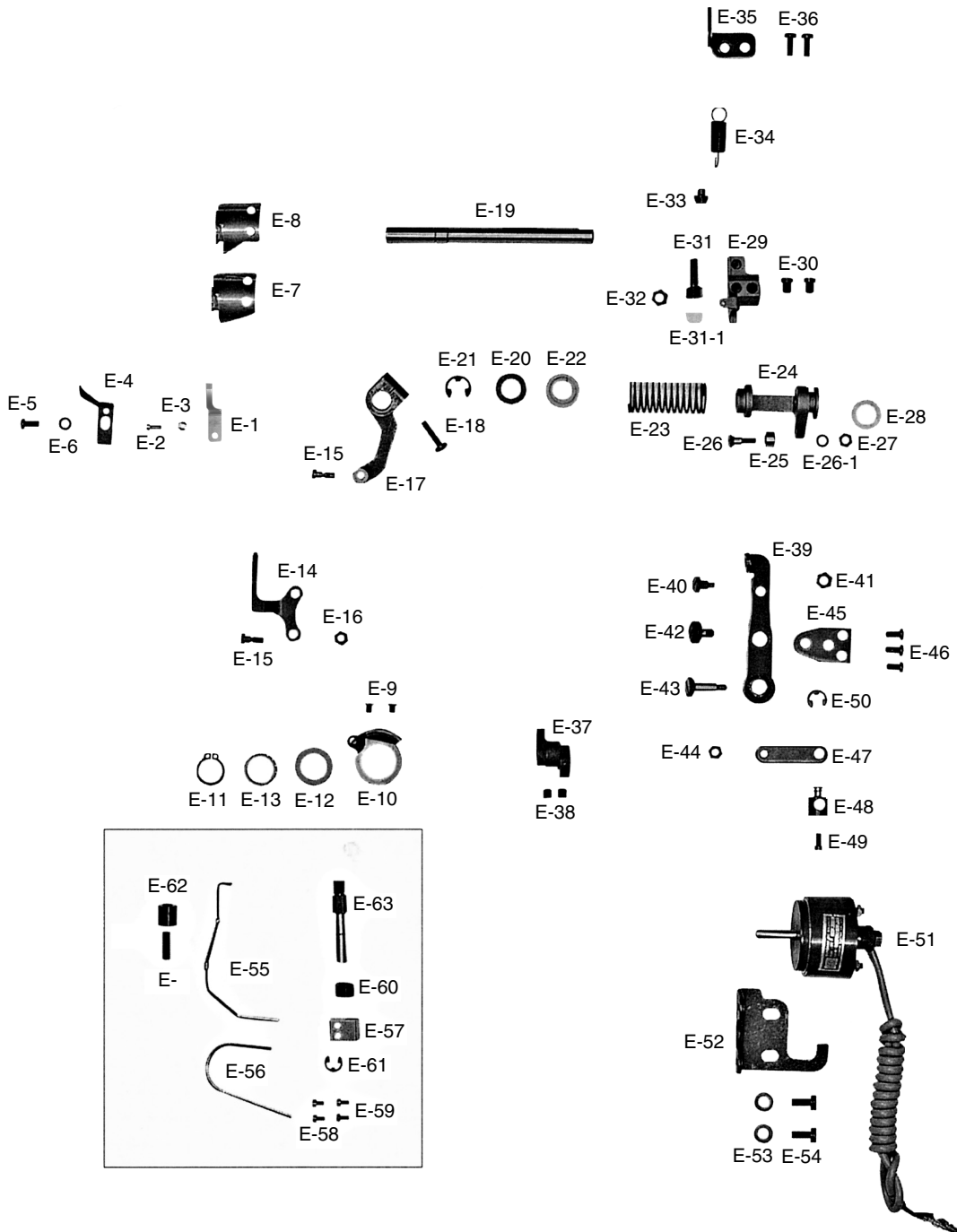




| Ref. No. | Parts No. | Note | Name of Parts | 품 명 | Q' ty | Assembly No. |
|----------|--------------|----------|---------------------------------------|---------------------------|-------|--------------|
| D-66 | GP-008523-00 | | Feed Regulator Shaft | 피이드 조절기 축 | 1 | |
| D-67 | 06-043R-1230 | | O-Ring For D-66 | 피이드 조절기 붓싱 오링 | 2 | |
| D-68 | SC-0507-1230 | | Screw(15/64" n=28) | 상축 붓싱 고정나사(15/64" n=28) | 1 | |
| D-69 | GP-008525-00 | A-7, B-7 | Feed Regulator | 피이드 조절기 | 1 | |
| D-70 | GP-008524-00 | A, B | Feed Regulator | 피이드 조절기 | 1 | |
| D-71 | SC-A174-4122 | | Screw(11/64" n=40) | 가마잡이 나사(11/64" n=40) | 2 | |
| D-72 | 06-220A-2350 | | Collar For D-66 | 피이드 조절기 축 카라 | 1 | |
| D-73 | SC-0129-7400 | | Screw(1/4" n=40) | 기어 나사(1/4" n=40) | 2 | |
| D-74 | 06-221A-2350 | | Feed Adjusting Shaft | 피이드 조절축 | 1 | |
| D-75 | 06-122A-2500 | A-7, B-7 | Connecting Rod For Feed Regulator | 피이드 조절 로드 | 1 | |
| D-75-1 | 06-122A-1370 | A, B | Feed Regulator Rod | 피이드 조절기 로드 | 1 | |
| D-76 | 04-009C-3710 | | E-ring(φ5) | E링(φ5) | 1 | |
| D-77 | 06-023C-257A | A-7, B-7 | B/T Spring Holder | 자동 역진 스프링 홀더 | 1 | |
| D-78 | SC-0528-1230 | A-7, B-7 | Screw(9/64" n=40) | 톱카바 나사(우)(9/64" n=40) | 2 | |
| D-79 | 06-023G-7400 | A-7, B-7 | Reverse Feed Spring | 역진 레버 스프링 | 1 | |
| D-80 | 06-024C-257A | A-7, B-7 | Holder For D-79 | 자동 역진 스프링 걸이 | 1 | |
| D-81 | 06-125A-2500 | | Reverse Feed Control Lever Shaft | 역진 레버축 | 1 | |
| D-82 | 06-042R-1230 | | O-Ring For D-81 | 레버축 오링 | 1 | |
| D-83 | 06-026A-257A | A-7, B-7 | Reverse Feed Lever Crank Ass'y | 역진 레버 인장 크랭크(조) | (1) | |
| D-84 | 06-026A-250A | A, B | Reverse Feed Lever Crank Ass'y | 역진 레버 인장 크랭크(조) | (1) | |
| D-85 | SC-0184-1600 | | Screw(3/16" n=28) | 수평 밀대 크랭크 쉘나사(3/16" n=28) | 1 | |
| D-86 | SC-0174-1230 | | Screw(11/64" n=40) | 가마잡이 나사(11/64" n=40) | 1 | |
| D-87 | 06-023G-257A | A-7 | Spring For D-112 | 역진 레버 스프링 | 1 | |
| D-87-1 | 06-023G-257B | B-7 | Spring For D-112 | 역진 레버 스프링 | 1 | |
| D-88 | 06-056G-2350 | A, B | Spring For D-112 | 역진 레버 스프링 | 1 | |
| D-89 | 06-040S-1600 | A-7, B-7 | Holder For D-112 | 스프링걸이 축나사 | 1 | |
| D-90 | SN-0101-1600 | A-7, B-7 | Nut(11/64" n=40) | 스프링걸이 축나사 너트(11/64" n=40) | 2 | |
| D-91 | GP-016930-00 | | Feed Regulator Dial Shaft | 피이드 조절 다이알 축 | 1 | |
| D-92 | 10-042C-2700 | | O-Ring For D-91 | 다이알 축 오링 | 2 | |
| D-93 | 06-028C-250A | A | Feed Regulator Control Plate(4mm) | 다이알 문자판(4mm) | 1 | |
| D-94 | 06-028C-250B | B | Feed Regulator Control Plate(7mm) | 다이알 문자판(7mm) | 1 | |
| D-95 | SC-0193-1230 | | Screw(3/16" n=28) | 다이알판 고정나사(3/16" n=28) | 1 | |
| D-96 | PN-000273-00 | A, B | Pin For D-93,94 | 다이알 핀 | 1 | |
| D-97 | 06-027G-1230 | | Spring For D-96 | 다이알 스프링 | 1 | |
| D-98 | 06-048A-2507 | B-7 | Reverse Feed Solenoid Ass'y | 역진 솔레노이드(SBT-5) | 1조 | |
| D-98-1 | 06-048B-2507 | A-7 | Reverse Feed Solenoid Ass'y | 역진 솔레노이드(SBT-5) | 1조 | |
| D-99 | 06-130A-257A | A-7, B-7 | Bracket For Reverse Feed Solenoid | 역진 솔레노이드 브라켓 | 1 | |
| D-100 | SC-0166-2350 | A-7, B-7 | Screw(M5×0.8) | 역진 솔레노이드 부착나사(M5×0.8) | 2 | |
| D-101 | 01-020W-2350 | A-7, B-7 | Spring Washer For Bracket | 싱크로 베이스 스프링 와셔(φ6) | 3 | |
| D-102 | SC-0108-2350 | A-7, B-7 | Screw(M6) | 싱크로 베이스 고정볼트(M6) | 3 | |
| D-103 | 06-131A-257A | A-7, B-7 | Reverse Feed Solenoid Crank | 역진 솔레노이드 크랭크 | 1 | |
| D-104 | 06-032S-257A | A-7, B-7 | Stud Screw For D-103 | 역진 솔레노이드 크랭크 단나사 | 1 | |
| D-105 | SC-000550-00 | A-7, B-7 | Hinge Screw For D-107 | 역진 솔레노이드 연결로드 힌지나사 | 1 | |
| D-106 | 40-005C-2700 | A-7, B-7 | Hinge Nut For D-107 | 케이블 연결너트(B) | 1 | |
| D-107 | 06-034A-257A | A-7, B-7 | Reverse Solenoid Connecting Rod | 역진 솔레노이드 연결로드 | 1 | |
| D-108 | 06-035A-257A | A-7, B-7 | Hinge Pin For D-107 | 역진 솔레노이드 연결로드 힌지핀 | 1 | |
| D-109 | SC-0175-1230 | A-7, B-7 | Screw(11/64" n=40) | 와이롯드 보강판 나사(11/64" n=40) | 1 | |
| D-111 | 06-053W-1230 | | Washer For D-81 | 레버 와셔 | 1 | |
| D-112 | 06-036C-2500 | | Feed Regulator Lever | 역진 레버 | 1 | |
| D-113 | SC-0186-1230 | | Screw(3/16" n=32) | 역진 레버 고정나사(3/16" n=32) | 1 | |
| D-114 | SC-0185-1230 | | Screw(3/16" n=32) | 레버 덮개 나사(3/16" n=32) | 1 | |
| D-115 | 06-072R-7507 | A-7, B-7 | Stopper Rubber For D-112 | 역진 레버 스토퍼(상) 고무 | 1 | |
| D-116 | 06-071S-7507 | A-7, B-7 | Stopper Stud Screw For D-112 | 역진 레버 스토퍼(상) 단나사 | 1 | |
| D-117 | 11-019M-2350 | A-7, B-7 | Terminal Tube(L) | 솔레노이드 튜브 | 1 | |
| D-118 | 11-018M-2350 | A-7, B-7 | Solenoid Terminal(12P) | 솔레노이드 프러그 | 1 | |
| D-119 | PN-000267-00 | A-7, B-7 | Dial Pin | 다이알 핀 | 1 | |
| D-120 | 06-028C-257A | A-7 | Feed Regulator ControlPlate(ININSERT) | 다이알 문자판(4mm)(ININSERT) | 1 | |
| D-121 | 06-028C-257B | B-7 | Feed Regulator ControlPlate(ININSERT) | 다이알 문자판(7mm)(ININSERT) | 1 | |
| D-122 | 06-103A-25BL | BL | Feed Regulator Link | 피드조절 링크(BL-TYPE) | 1 | |
| D-123 | 06-103A-2BLS | BL-7 | Feed Regulator Link | 피드조절 링크(BL-7 TYPE) | 1 | |
| D-124 | GP-016425-00 | | Dial Shaft Eccentric Stopper | 다이알 축 편심 스토퍼 | 1 | |
| D-125 | GP-016351-01 | | Dial Shaft Eccentric Stopper Spring | 다이알 축 편심 스토퍼 스프링 | 1 | |

NOTE:

A-7=KM-250A-7S
 B-7=KM-250B-7S
 A=KM-250A
 B=KM-250B
=Common Part



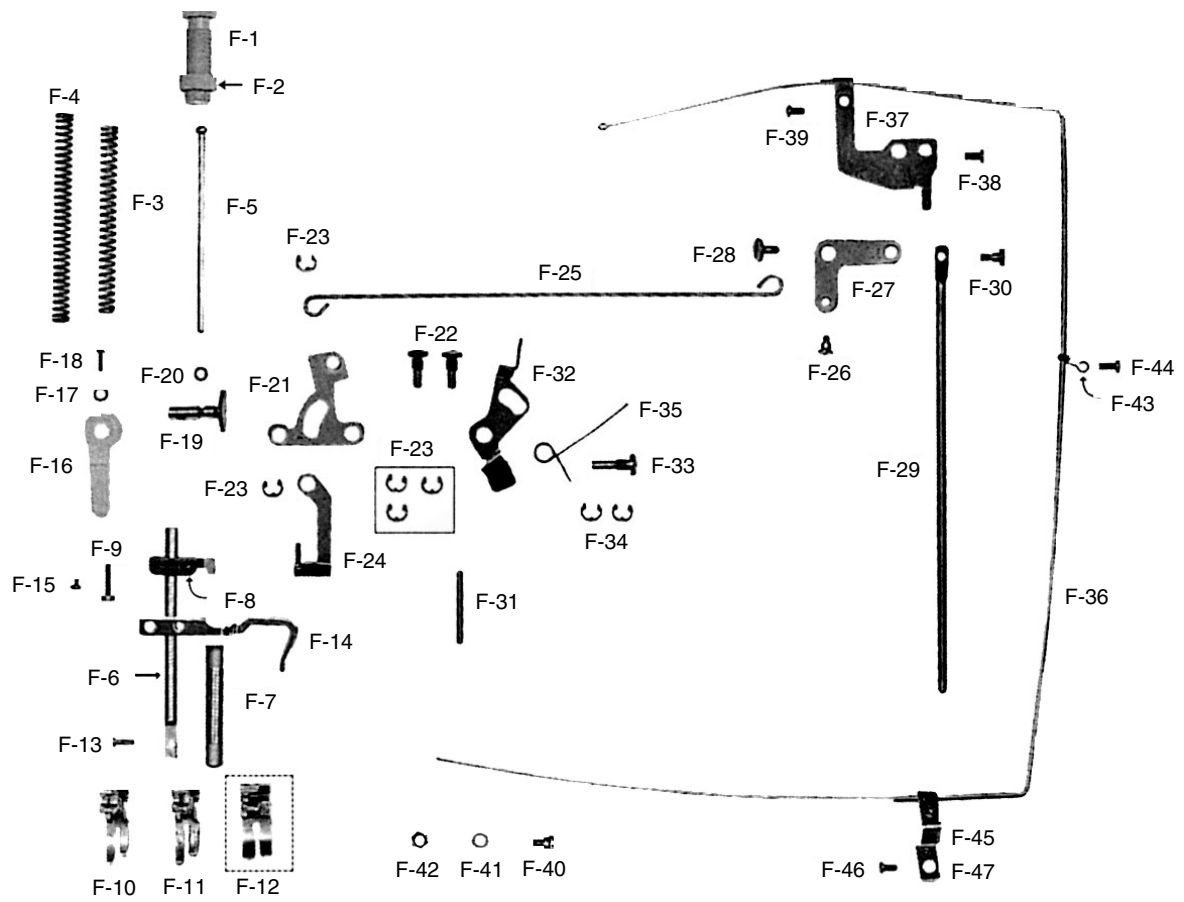
| Ref. No. | Parts No. | Note | Name of Parts | 품 명 | Q' ty | Assembly No. |
|----------|--------------|----------|---------------------------------------|-----------------------------|-------|--------------|
| E-1 | 10-201A-2700 | A-7, B-7 | Fixed Mes | 고정메스 | 1 | |
| E-2 | SC-0137-2700 | A-7, B-7 | Screw(1/8" n=40) | 고정메스 장력 조절나사(1/8" n=40) | 1 | |
| E-3 | SN-0103-2700 | A-7, B-7 | Nut(1/8" n=40) | 고정메스 장력 조절나사 너트(1/8" n=40) | 1 | |
| E-4 | 10-005A-2700 | A-7, B-7 | Thread Retaining Plate | 실 가리개 | 1 | |
| E-5 | SC-0543-2302 | A-7, B-7 | Screw(11/64" n=40) | 툽커버 힌지 고정나사(11/64" n=40) | 1 | |
| E-6 | 01-017W-1600 | A-7, B-7 | Washer For E-5 | 뒹뚜껑 씌워 | 1 | |
| E-7 | 10-106A-2700 | A-7 | Rotary Mes | 회전 메스 | 1 | |
| E-8 | 10-106A-235B | B-7 | Rotary mes | 회전 메스 | 1 | |
| E-9 | SC-A154-4114 | A-7, B-7 | Screw(11/64" n=40) | 접시머리 보울트(11/64" n=40) | 2 | |
| E-10 | 10-108A-257A | A-7, B-7 | Thread Trimming Holder | 사절홀더 | 1 | |
| E-11 | 10-009C-2700 | A-7, B-7 | Stop-Ring For E-11 | 스냅링(15D) | 1 | |
| E-12 | 10-110W-2700 | A-7, B-7 | Washer For E-11 | 사절홀더 와셔 | 1 | |
| E-13 | 10-011A-2700 | A-7, B-7 | Needle Bearing | 니들 베어링 | 1 | |
| E-14 | 10-112A-257A | A-7, B-7 | Thread Trimming Lever Connecting Link | 사절레버 연결링크 | 1 | |
| E-15 | 10-013S-257A | A-7, B-7 | Stud Screw For E-15 | 사절레버 연결링크 단나사 | 2 | |
| E-16 | SN-0101-1600 | A-7, B-7 | Nut(11/64" n=40) | 스프링 걸이 축 나사 너트(11/64" n=40) | 1 | |
| E-17 | 10-114A-257A | A-7, B-7 | Thread Trimming Lever | 사절레버 | 1 | |
| E-18 | SC-0108-2350 | A-7, B-7 | Screw(M6) | 싱크로 베이스 고정볼트(M6) | 1 | |
| E-19 | 10-115A-257A | A-7, B-7 | Thread Trimming Shaft | 사절축 | 1 | |
| E-20 | 10-116W-257A | A-7, B-7 | Washer For E-20 | 사절축 와셔 | 1 | |
| E-21 | 43-009C-1600 | A-7, B-7 | E-Ring(φ9) | 제어체 축링(E링 φ9) | 1 | |
| E-22 | 10-017A-257A | A-7, B-7 | Return Spring Guide Bushing | 리턴 스프링 가이드 붓싱 | 1 | |
| E-23 | 10-018G-257A | A-7, B-7 | Slide Arm Return Spring | 슬라이드 아암 리턴 스프링 | 1 | |
| E-24 | 10-119A-257A | A-7, B-7 | Slide Arm | 슬라이드 아암 | 1 | |
| E-25 | 10-066A-7507 | A-7, B-7 | Roller | 로울러 | 1 | |
| E-26 | 10-067S-7507 | A-7, B-7 | Stud Screw For E-26 | 로울러 단나사 | 1 | |
| E-26-1 | 07-011W-1230 | | Washer For E-27 | 가마잡이 와셔 | 1 | |
| E-27 | SN-0115-7400 | A-7, B-7 | Nut(3/16" n=32) | 오프너 너트(3/16" n=32) | 1 | |
| E-28 | 10-044R-5607 | A-7, B-7 | Cushion Washer For E-20 | 쿠션 고무(B) | 1 | |
| E-29 | 10-121A-257A | A-7, B-7 | Cam Follower Crank | 사절캠 중동 크랭크 | 1 | |
| E-30 | 15-002S-5607 | A-7, B-7 | Screw For E-30 | 노루발 상하운동 캠 고정나사 | 2 | |
| E-31 | 10-032S-257A | A-7, B-7 | Stopper Screw | 스토퍼 쿠션 나사 | 1 | |
| E-31-1 | 10-032R-257A | A-7, B-7 | Cushion Rubber For E-32 | 스토퍼 쿠션 고무 | 1 | |
| E-32 | SN-0105-3400 | A-7, B-7 | Nut(15/64" n=28) | 수평운동 로트 단나사 너트(15/64" n=28) | 1 | |
| E-33 | 10-122P-257A | A-7, B-7 | Stopper Pin | 스토퍼 핀 | 1 | |
| E-34 | 10-023G-257A | A-7, B-7 | Spring For E-30 | 사절캠 중동 크랭크 스프링 | 1 | |
| E-35 | 10-124C-257A | A-7, B-7 | Spring Holder | 스프링 걸이 | 1 | |
| E-36 | SC-0548-7400 | A-7, B-7 | Screw(3/16" n=28) | 다이알 판 씌나사(3/16" n=28) | 2 | |
| E-37 | 10-125A-257A | A-7, B-7 | Thread Trimming Cam | 사절캠 | 1 | |
| E-38 | SC-A308-4517 | A-7, B-7 | Screw(1/4" n=40) | 육각구멍볼이 멈춤나사(1/4" n=40) | 2 | |
| E-39 | GP-013513-00 | A-7, B-7 | Clutch Lever Ass'y | 클러치 레버(組) | 1조 | |
| E-40 | 10-027S-257A | A-7, B-7 | Stud Screw For E-40 | 클러치 레버 작동핀 나사 | 1 | |
| E-41 | SN-0105-3400 | A-7, B-7 | Nut(15/64" n=28) | 육각너트(15/64" n=28) | 1 | |
| E-42 | 43-004S-3400 | A-7, B-7 | Clutch Lever Moving Pin Screw | 무릎 올림봉 단나사 | 1 | |
| E-43 | SC-000549-00 | A-7, B-7 | Stud Screw For E-48 | | 1 | |
| E-44 | SN-0115-7400 | A-7, B-7 | Nut(3/16" n=32) | 오프너 너트(3/16" n=32) | 1 | |
| E-45 | 10-029A-257A | A-7, B-7 | Base Plate | 베이스 플레이트 | 1 | |
| E-46 | SC-0548-7400 | A-7, B-7 | Screw(3/16" n=28) | 홈볼이 납작 작은나사(3/16" n=28) | 3 | |
| E-47 | 10-130A-257A | A-7, B-7 | Solenoid Connection Link | 솔레노이드 연결링크 | 1 | |
| E-48 | 10-131P-257A | A-7, B-7 | Solenoid Pin | 솔레노이드 핀 | 1 | |
| E-49 | SC-0496-3710 | A-7, B-7 | Screw(11/64" n=40) | 하측 뒹 붓싱 고정나사(11/64" n=40) | 1 | |
| E-50 | 04-009C-3710 | A-7, B-7 | E-Ring(φ5) | E링(φ5) | 1 | |
| E-51 | 10-044A-2507 | A-7, B-7 | Thread Trimming Solenoid Ass'y | 사절 솔레노이드(STT-5) | 1조 | |
| E-52 | 10-033A-257A | A-7, B-7 | Base For E-52 | 사절 솔레노이드 베이스 | 1 | |
| E-53 | 01-020W-2350 | A-7, B-7 | Washer For E-53 | 싱크로 베이스 스프링 와셔(φ6) | 2 | |
| E-54 | SC-0183-2700 | A-7, B-7 | Screw(15/64" n=28) | 베이스 고정나사B(15/64" n=28) | 2 | |
| E-55 | 01-012A-2350 | A-7, B-7 | Bobbin Catcher | 보빈 압력봉 | 1 | |
| E-56 | 50-001A-257A | A-7, B-7 | Bobbin Catcher Lever | 보빈 압력봉 레버 | 1 | |
| E-57 | 01-114C-2350 | A-7, B-7 | Bobbin Catcher Holder | 레버 잡이 | 1 | |
| E-58 | SC-A131-4522 | A-7, B-7 | Screw(1/8" n=44) | 홈볼이 납작 작은나사(1/8" n=44) | 2 | |
| E-59 | SC-A131-4522 | A-7, B-7 | Screw(1/8" n=44) | 홈볼이 납작 작은나사(1/8" n=44) | 2 | |
| E-60 | 01-015C-2350 | A-7, B-7 | Bobbin Catcher Spring | 보빈 압력 스프링 | 1 | |
| E-61 | 06-020C-7400 | A-7, B-7 | E-Ring(φ6) | E링(φ6) | 1 | |
| E-62 | 01-016R-2700 | A-7, B-7 | Stopper Rubber For E-56 | 보빈 압력봉 스토퍼 | 1 | |
| E-63 | 01-105A-2350 | A-7, B-7 | Bed base "FRONT"(B) | 베드 받침(전) | 1 | |
| E-64 | SC-0508-1230 | A-7, B-7 | Screw | 풀리 고정나사 | 1 | |

NOTE:

A-7=KM-250A-7S
 B-7=KM-250B-7S
 A=KM-250A
 B=KM-250B
=Common Part

F

Presser Foot & Tension Release Mechanism 노루발 및 실 늦추기 관계



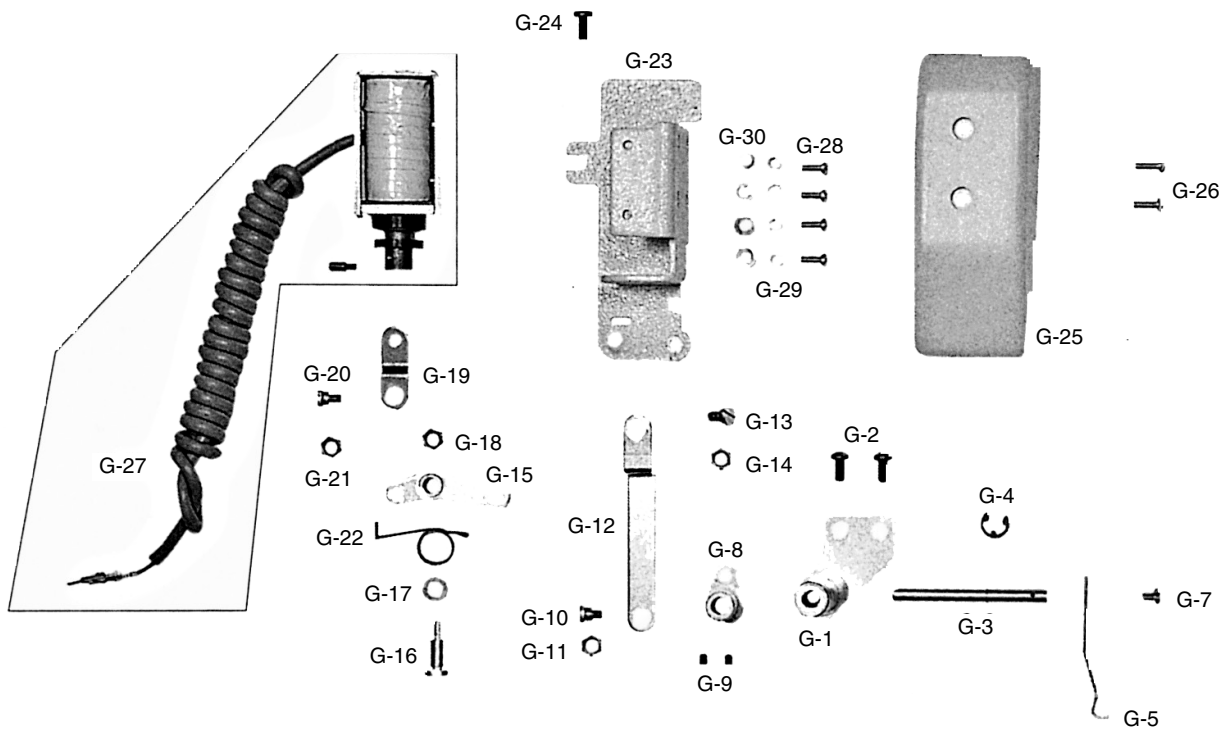
| Ref. No. | Parts No. | Note | Name of Parts | 품 명 | Q' ty | Assembly No. |
|----------|--------------|----------|--------------------------------------|-----------------------------|-------|--------------|
| F-1 | SC-0339-1230 | | Screw(9/16" n=20) | 압력조절나사(9/16" n=20) | 1 | |
| F-2 | 05-002C-2500 | | Presser Adjusting Nut | 압력 조절나사 너트 | 1 | |
| F-3 | 05-014C-250A | A, A-7 | Presser Adjusting Spring(A-TYPE) | 압력 조절스프링(A形) | 1 | |
| F-4 | 05-014C-250B | B, B-7 | Presser Adjusting Spring(B-TYPE) | 압력 조절스프링(B形) | 1 | |
| F-5 | 05-007C-1230 | | Presser Adjusting Bar | 압력 조절봉 | 1 | |
| F-6 | 05-101A-1230 | | Presser Bar | 누름대 | 1 | |
| F-7 | 05-115A-2500 | | Presser Bar Bushing | 누름대 붓싱 | 1 | |
| F-8 | 05-103A-1370 | | Presser Bar Holder | 누름대 잡이 | 1 | |
| F-9 | SC-0498-3710 | | Screw(11/64" n=40) | 가마잡이 나사(11/64" n=40) | 1 | |
| F-10 | GP-013150-00 | A, A-7 | Presser Foot Ass'y(A-TYPE) | 노루발(조) | 1조 | |
| F-11 | 05-012A-1230 | B, B-7 | Presser Foot Ass'y(B-TYPE) | 노루발 | 1조 | |
| F-12 | 05-012A-235B | BH, BH-7 | Presser Foot Ass'y(BH-TYPE) | 노루발(MAGRIN) | 1조 | |
| F-13 | SC-0157-1230 | | Screw(9/64" n=40) | 노루발 쥘나사(9/64" n=40) | 1 | |
| F-14 | 01-010A-1600 | | Thread Guide Plate | 실걸이판 | 1 | |
| F-15 | SC-0502-2302 | | Screw(9/64" n=40) | 윗뚜껑 고정판 조정나사(데)(9/64" n=40) | 1 | |
| F-16 | 43-001A-2500 | | Presser Lifter | 누름대 올리기 | 1 | |
| F-17 | 02-019W-1230 | | Washer For F-16 | 상축 헬트 와셔 | 1 | |
| F-18 | SC-0528-1230 | | Screw(9/64" n=40) | 톱커버 나사(우)(9/64" n=40) | 1 | |
| F-19 | 43-102A-2500 | | Presser Lifter Cam Shaft | 누름대 올리기 캠축 | 1 | |
| F-20 | 02-016R-1230 | | O-Ring For F-19 | 상축 유량 조절핀 오링 | 1 | |
| F-21 | 43-103A-2500 | | Presser Lifter Link | 누름대 올리기 링크 | 1 | |
| F-22 | 43-004S-2500 | | Hinge Screw For F-21 | 누름대 올리기 링크 힌지나사 | 2 | |
| F-23 | 04-009C-3710 | | E-Ring(φ5) | E링(φ5) | 5 | |
| F-24 | 43-105A-2500 | | Presser Lifter Lever | 누름대 올림 레버 | 1 | |
| F-25 | 43-106C-2500 | | Presser Lifter Connection Bar | 누름대 올리기 연결봉 | 1 | |
| F-26 | 43-007S-2500 | | Stud Screw For F-25 | 누름대 올리기 연결봉 단나사 | 1 | |
| F-27 | 43-108A-2500 | | Knee Lifting Link | 무릎 올림 링크 | 1 | |
| F-28 | SC-000437-00 | | Hinge Screw For F-27 | 무릎 올림 링크 힌지나사 | 1 | |
| F-29 | 43-109C-2500 | | Knee Lifting Bar | 무릎 올림봉 | 1 | |
| F-30 | 43-010S-2500 | | Hinge Screw For F-29 | 무릎 올림봉 힌지나사 | 1 | |
| F-31 | 40-003P-2500 | A, A-7 | Tension Release Pin | 실 늦추기 핀 | 1 | |
| F-32 | 40-105C-2500 | | Tension Release Plate | 실 늦추기 판 | 1 | |
| F-33 | 40-006S-2500 | | Stud Screw For Tension Release Plate | 실 늦추기 판 힌지나사 | 1 | |
| F-34 | 04-009C-3710 | | E-Ring(φ5) | E링(φ5) | 2 | |
| F-35 | 40-007G-2500 | | Spring For Tension Release Plate | 실 늦추기 판 스프링 | 1 | |
| F-36 | 40-008A-2500 | A-7, B-7 | Tension Release Cable Ass'y | 실늦추기 케이블(組) | 1조 | |
| F-37 | GP-010047-00 | A-7, B-7 | Tension Release Cable Holder(U) | 실늦추기 케이블잡이(U) | 1 | |
| F-38 | SC-0527-7600 | A-7, B-7 | Screw(3/16" n=28) | 가스킷 쥘나사(3/16" n=28) | 1 | |
| F-39 | SC-0175-1230 | A-7, B-7 | Screw(11/64" n=40) | 와이롯드 보강판 나사(11/64" n=40) | 1 | |
| F-40 | GP-013512-00 | A-7, B-7 | Screw(9/32" n=28) | 실늦추기 케이블 고정나사 | 1 | |
| F-41 | 01-038W-1230 | A-7, B-7 | Spring Washer | 스프링 와셔 | 1 | |
| F-42 | SN-000071-00 | A-7, B-7 | Nut (9/32" n=28) | 너트 | 1 | |
| F-43 | 44-026G-7400 | A-7, B-7 | Tension Release Cable Holder(M) | 헬트 잡이 스프링 | 1 | |
| F-44 | SC-0548-7400 | A-7, B-7 | Screw(3/16" n=28) | 다이알 판 나사(3/16" n=28) | 1 | |
| F-45 | 40-211A-257A | A-7 | Tension Release Cable Holder(L)(φ5) | 실늦추기 케이블 잡이(L) | 1 | |
| F-46 | SC-0175-1230 | A-7, B-7 | Screw(11/64" n=40) | 와이롯드 보강판 나사(11/64" n=40) | 1 | |
| F-47 | 40-210A-257A | B-7 | Tension Release Cable Holder(φ5) | 케이블 잡이 | 1 | |

NOTE:

A-7=KM-250A-7S
 B-7=KM-250B-7S
 A=KM-250A
 B=KM-250B
=Common Part



Thread Wiper Mechanism 와이퍼 관계

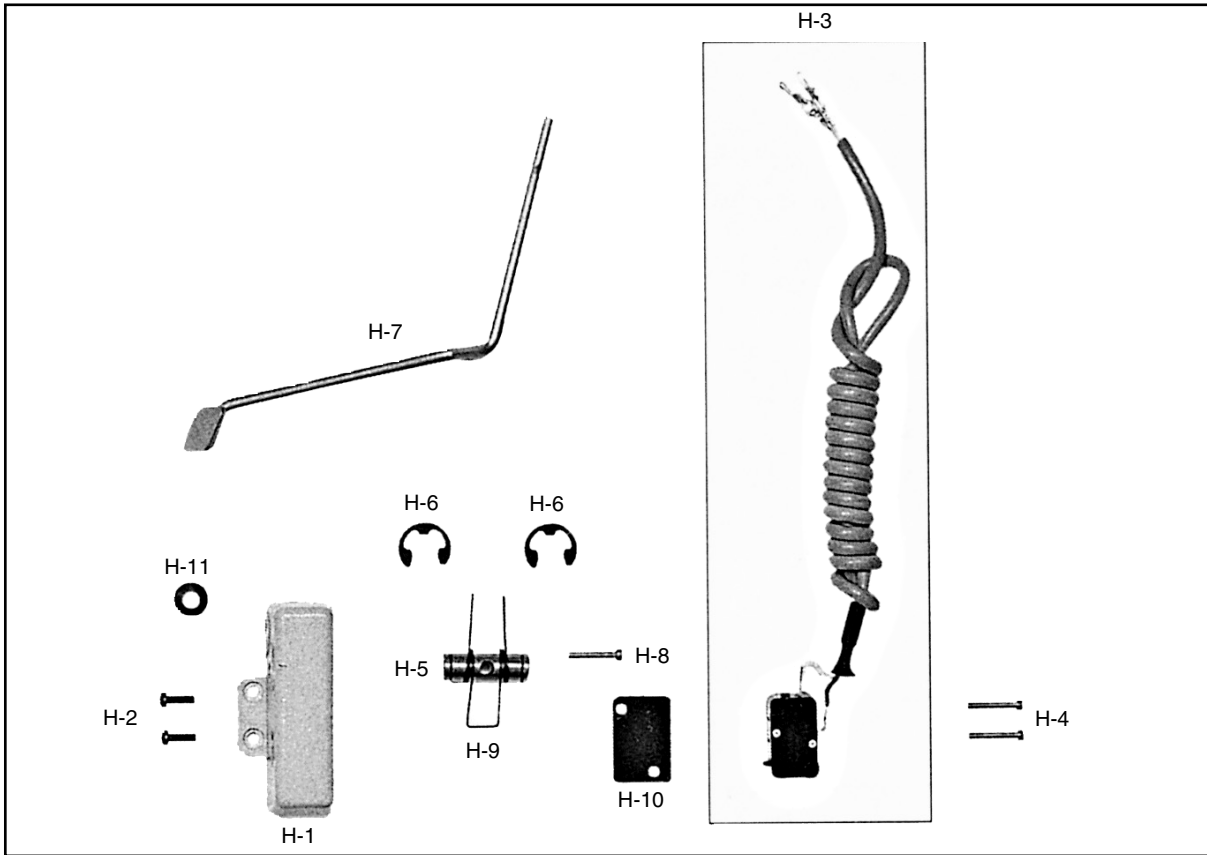


| Ref. No. | Parts No. | Note | Name of Parts | 품 명 | Q' ty | Assembly No. |
|----------|--------------|----------|--------------------------------|----------------------------|-------|--------------|
| G-1 | 11-001A-257A | A-7, B-7 | Wiper Bracket Ass'y | 와이퍼 브라켓(組) | 1조 | |
| G-2 | SC-0548-7400 | A-7, B-7 | Screw(3/16" n=28) | 다이알 판 쥘나사(3/16" n=28) | 2 | |
| G-3 | GP-010493-00 | A-7, B-7 | Wiper Rotation Shaft | 와이퍼 회전축 | 1 | |
| G-4 | 04-009C-3710 | A-7, B-7 | E-Ring(φ 5) | E링(φ 5) | 1 | |
| G-5 | 11-003A-257A | A-7, B-7 | Wiper | 와이퍼 | 1 | |
| G-7 | SC-0120-1230 | A-7, B-7 | Screw(9/64" n=40) | 오일 펌프 커버 나사(9/64" n=40) | 1 | |
| G-8 | 11-106A-257A | A-7, B-7 | Wiper Crank Ass'y | 와이퍼 크랭크(組) | 1조 | |
| G-9 | SC-0105-7500 | A-7, B-7 | Screw(M4) | 등메스 축 카라 고정나사(M4) | 1 | |
| G-10 | 16-113S-3710 | A-7, B-7 | Hinge Screw For G-8 | 지그자그 연결링크 단나사(도금) | 1 | |
| G-11 | SN-0101-1600 | A-7, B-7 | Nut(11/64" n=40) | 스프링결이 축 나사 너트(11/64" n=40) | 1 | |
| G-12 | 11-007A-257A | A-7, B-7 | Wiper Rod | 와이퍼 로드 | 1 | |
| G-13 | 16-113S-3710 | A-7, B-7 | Hinge Screw For G-12 | 지그자그 연결링크 단나사(도금) | 1 | |
| G-14 | SN-0101-1600 | A-7, B-7 | Nut(11/64" n=40) | 스프링결이 축 나사너트(11/64" n=40) | 1 | |
| G-15 | 11-008A-257A | A-7, B-7 | Wiper Driving Link Ass'y | 와이퍼 요동링크(組) | 1조 | |
| G-16 | 11-009S-257A | A-7, B-7 | Hinge Screw For G-15 | 와이퍼 요동링크 힌지나사 | 1 | |
| G-17 | 10-020W-2700 | A-7, B-7 | Washer For G-15 | 스토파 쥘와셔 | 1 | |
| G-18 | SN-0101-1600 | A-7, B-7 | Nut(3/16" n=32) | 스프링결이 축 나사 너트(3/16" n=32) | 1 | |
| G-19 | 11-010A-257A | A-7, B-7 | Wiper Solenoid Connection Link | 와이퍼 솔레노이드 연결링크 | 1 | |
| G-20 | 16-113S-3710 | A-7, B-7 | Hinge For G-19 | 지그자그 연결링크 단나사(도금) | 1 | |
| G-21 | SN-0101-1600 | A-7, B-7 | Nut(11/64" n=40) | 스프링결이 축 나사 너트(11/64" n=40) | 1 | |
| G-22 | 11-011G-257A | A-7, B-7 | Wiper Spring | 와이퍼 스프링 | 1 | |
| G-23 | 11-112A-257A | A-7, B-7 | Wiper Base | 와이퍼 베이스 | 1 | |
| G-24 | SC-0548-7400 | A-7, B-7 | Screw(3/16" n=28) | 다이알 판 쥘나사(3/16" n=28) | 3 | |
| G-25 | 11-013C-257A | A-7, B-7 | Wiper Cover | 와이퍼 커버 | 1 | |
| G-26 | SC-0120-1230 | A-7, B-7 | Screw(9/64" n=40) | 오일펌프 커버 나사(9/64" n=40) | 2 | |
| G-27 | 11-015A-2507 | A-7, B-7 | Wiper Solenoid Ass'y | 와이퍼 솔레노이드(SWP-5) | 1조 | |
| G-28 | SC-0196-2700 | A-7, B-7 | Screw(M3×0.5) | 솔레노이드 부착 고정나사(M3×0.5) | 4 | |
| G-29 | 11-016W-2700 | A-7, B-7 | Spring Washer For G-27 | 솔레노이드 부착 스프링 와셔 | 4 | |
| G-30 | 11-017W-2700 | A-7, B-7 | Washer For G-27 | 솔레노이드 부착 평와셔 | 4 | |

NOTE:

A-7=KM-250A-7S
 B-7=KM-250B-7S
 A=KM-250A
 B=KM-250B
=Common Part

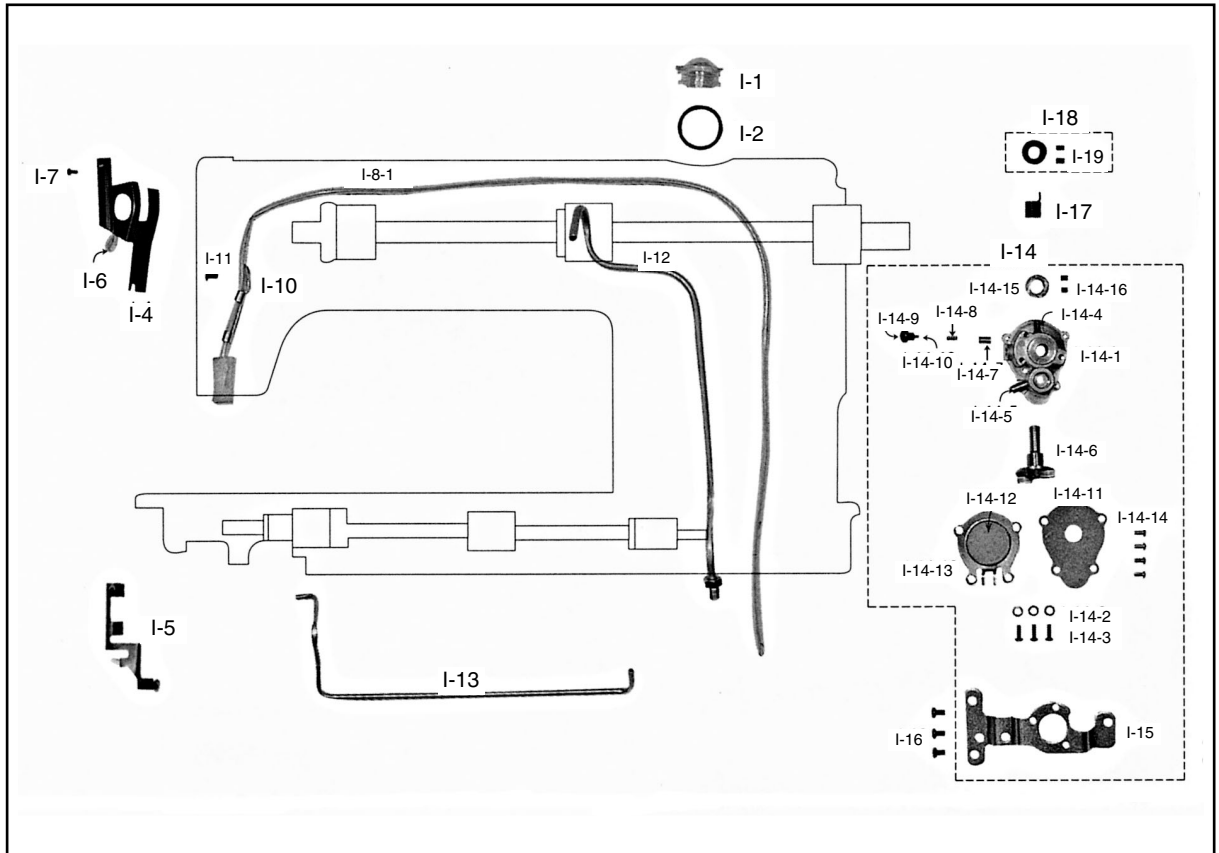
Reverse Button Mechanism 역진 버튼 관계



| Ref. No. | Parts No. | Note | Name of Parts | 품 명 | Q' ty | Assembly No. |
|----------|--------------|----------|------------------------------|---------------------------|-------|--------------|
| H-1 | 12-001A-5607 | A-7, B-7 | Reverse Button Case | 보턴 케이스 | 1 | |
| H-2 | SC-0523-1230 | A-7, B-7 | Screw(9/64" n=40) | 무릎 올림 링크 고정나사(9/64" n=40) | 2 | |
| H-3 | 12-131A-5607 | A-7, B-7 | Reverse Button S/W Ass'y | 역진 보턴 스위치(조) | (2) | H-3 |
| H-4 | 12-012S-2700 | A-7, B-7 | Screw | 홈볼이 동근납작 작은나사 | 2 | |
| H-5 | 12-104P-5607 | A-7, B-7 | Reverse Button Actuator Pin | 역진 보턴 작동핀 | 1 | |
| H-6 | 43-009C-1600 | A-7, B-7 | E-Ring(φ 9) | 제어체 축링(E링9) | 2 | |
| H-7 | 12-101A-257A | A-7, B-7 | Reverse Feed Control Lever | 역진 작동 레버(組) | 1 | |
| H-8 | SC-0178-7400 | A-7, B-7 | Screw(11/64" n=40) | 윗뚜껑 쫂나사(좌)(11/64" n=40) | 1 | |
| H-9 | 12-008G-5607 | A-7, B-7 | Spring For H-7 | 역진 보턴 스위치 누름대 S/P | 1 | |
| H-10 | 12-009R-5607 | A-7, B-7 | Insulated Rubber | 스위치 받침 절연 고무 | 1 | |
| H-11 | 12-010A-5607 | A-7, B-7 | Reverse Button Cable Bushing | 역진 보턴 케이블 붓싱 | 1 | |

NOTE:

A-7=KM-250A-7S
 B-7=KM-250B-7S
 A-7=KM-250A
 B-7=KM-250B
=Common Part



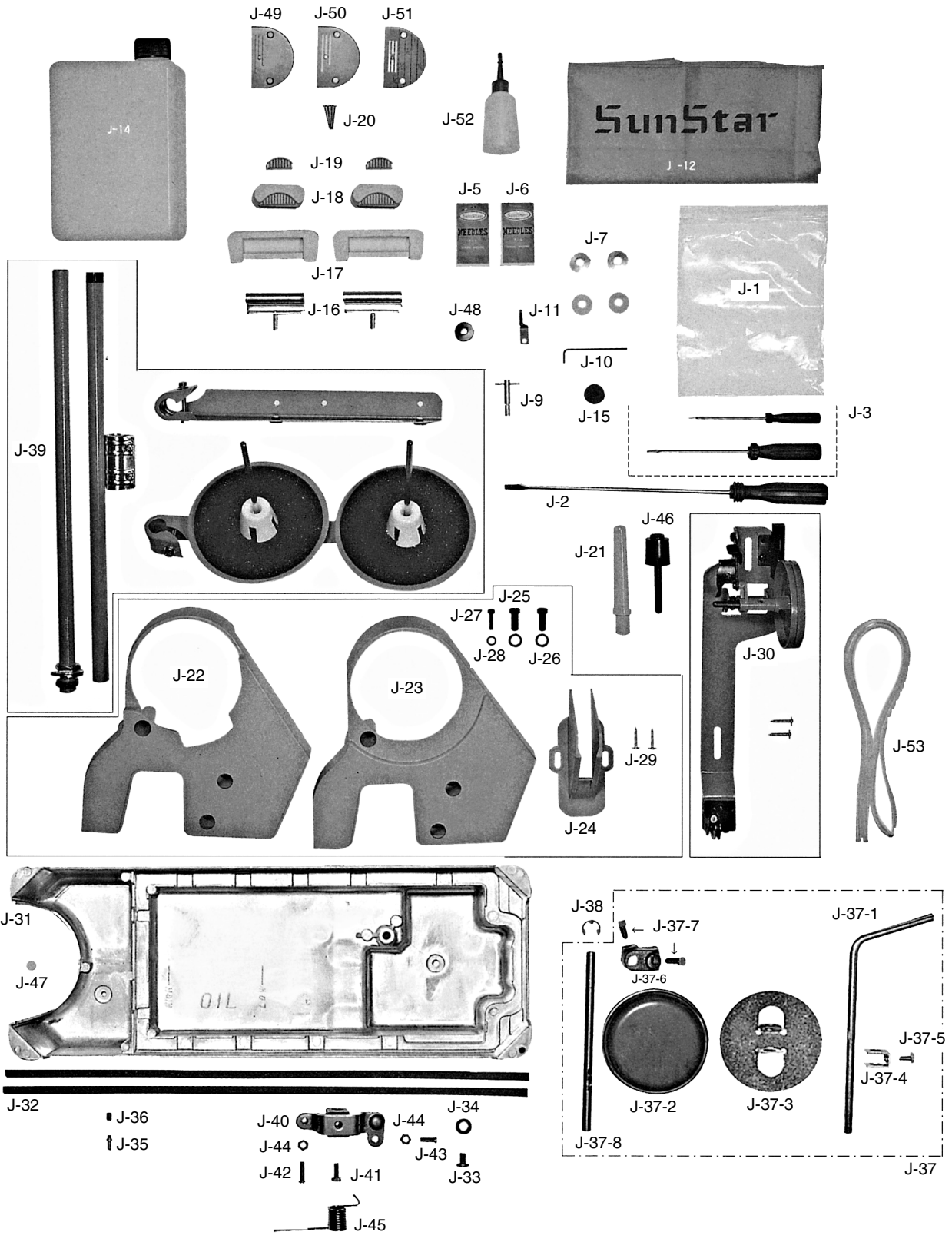
| Ref. No. | Parts No. | Note | Name of Parts | 품명 | Q'ty | Assembly No. |
|----------|--------------|--------|----------------------------|------------------------|------|--------------|
| I-1 | 44-001C-2500 | | Oil Gauge Window | 유창 | 1 | |
| I-2 | 44-002R-2500 | | O-Ring For I-1 | 유창 오링 (G25) | 1 | |
| I-4 | 44-120A-1600 | A. A-7 | Arm Oil Shield | 면판 유방판 | 1 | |
| I-5 | 44-131C-1230 | B. B-7 | Arm Oil Shield | 바늘대 급유판 | 1 | |
| I-6 | 44-0000-1230 | | Oil Wick | 오일심지 | 1 | |
| I-7 | SC-0120-1230 | | Screw(9/64" n=40) | 오일펌프 커버 나사(9/64" n=40) | 1 | |
| I-8-1 | 44-012C-1230 | | Oil Return Tube | 환류 파이프 | 1 | |
| I-10 | 44-117A-1600 | | Oil Return Tube Holder | 환류 파이프 잡이 | 1 | |
| I-11 | SC-0548-7400 | | Screw(3/16" n=28) | 다이알 판 쥘나사(3/16" n=40) | 1 | |
| I-12 | 44-008P-2500 | | Upper Shaft Oil Pipe Ass'y | 상축 급유 파이프(組) | 1 | |
| I-13 | 44-009P-2500 | | Oil Pipe For Lower Shaft | 하축 급유 파이프 | 1 | |
| I-14 | 44-150A-2500 | | Oil Pump Ass'y | 오일펌프(조) | 1 | |
| I-14-1 | 44-012A-2350 | | Oil Pump Body | 오일 펌프 몸체 | (1) | I-14 |
| I-14-2 | 44-011W-1600 | | Washer For I-14-1 | 오일 펌프 몸체 쥘나사 와셔(40) | (3) | |
| I-14-3 | SC-0528-1230 | | Screw(9/64" n=40) | 톱커버 나사(우)(9/64" n=40) | (3) | |
| I-14-4 | 44-010C-1600 | | Nipple For Oil Return Pipe | 환류 파이프 니플 | (1) | |
| I-14-5 | 44-009C-1600 | | Oil Nipple For Lower Shaft | 하축 급유 니플 | (1) | |
| I-14-6 | 44-126A-1230 | | Impeller | 임펠러 | (1) | |
| I-14-7 | 44-117A-1230 | | Piston | 피스톤 | (1) | |
| I-14-8 | 44-118G-1230 | | Piston Spring | 피스톤 스프링 | (1) | |
| I-14-9 | 44-119S-1230 | | Pin Screw For I-14-8 | 피스톤 스프링 쥘나사 | (1) | |
| I-14-10 | 44-120P-1230 | | Pin For I-14-8 | 피스톤 스프링 핀 (RP 2×8) | (1) | |
| I-14-11 | 44-104C-2350 | | Cover For Oil Pump | 오일 펌프 커버 | (1) | |
| I-14-12 | 44-024C-1230 | | Oil Pump Cap | 오일 펌프 헬터 캡 | (1) | |
| I-14-13 | 44-105C-2350 | | Magnetic Holder | 자석잡이 | (1) | |
| I-14-14 | 44-120S-1230 | | Screw(9/64" n=40) | 오일 펌프 커버 나사(+2.5mm) | (4) | |
| I-14-15 | 44-119A-1230 | | Collar For Impeller Shagt | 오일 펌프 카라 | (1) | |
| I-15 | 44-010A-2500 | | Oil Pump Bracket | 오일 펌프 브라켓 | 1 | |
| I-16 | SC-0548-7400 | | Screw(3/16" n=28) | 다이알 판 쥘나사(3/16" n=28) | 3 | |
| I-17 | 44-016G-1230 | | Oil Pump Connection Spring | 오일 펌프 조인프 스프링 | 1 | |
| I-18 | 44-115A-1230 | | Oil Pump Connection Collar | 오일 펌프 조인트 카라(조) | 1 | |
| I-19 | SC-0542-1230 | | Screw(11/64" n=40) | 실닛추기 고정나사(11/64" n=40) | 2 | |

NOTE:

A-7=KM-250A-7S
 B-7=KM-250B-7S
 A-7=KM-250A
 B-7=KM-250B
 □=Common Part

J

Accessories 악세서리



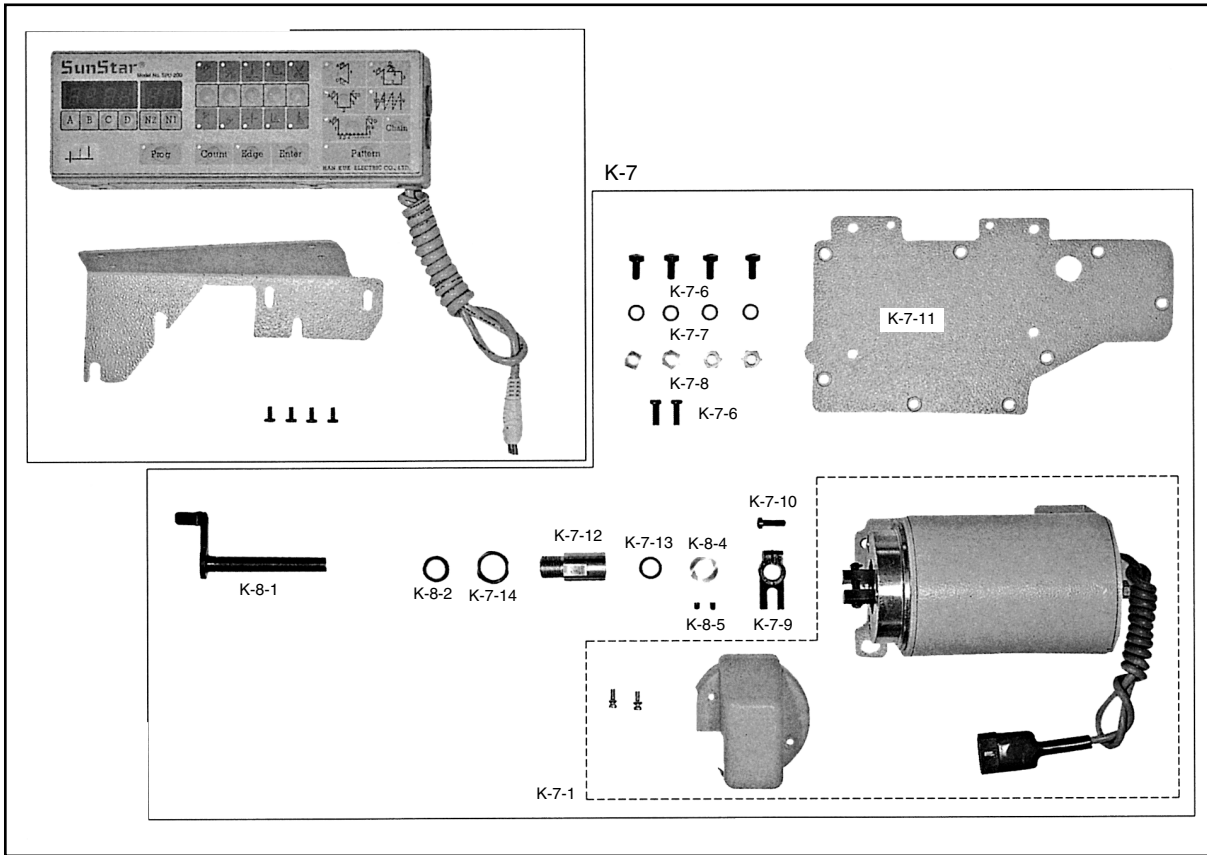
| Ref. No. | Parts No. | Note | Name of Parts | 품 명 | Q' ty | Assembly No. |
|----------|--------------|----------|--------------------------------|----------------------------|-------|--------------|
| J-1 | 91-001C-1230 | | Accessory Bag | 악세서리 박스 | 1 | |
| J-2 | 91-102C-1230 | | Driver(Large) | 드라이버(大) | 1 | |
| J-3 | 91-103C-1230 | | Driver(Middle, Small) | 드라이버(中,小) | 1 | |
| J-5 | | | Needle(A-Type) | 바늘(A형) | 5 | |
| J-6 | | | Needle(B-Type) | 바늘(B형) | 5 | |
| J-7 | 07-105A-2700 | | Bobbin(AL) | 보빈 | 4 | |
| J-9 | 91-105C-2700 | A-7, B-7 | Spanner | 고정메스 장력 조절용 스패너 | 1 | |
| J-10 | 91-001C-2700 | A-7, B-7 | L Wrench(2mm) | L 렌치(2mm) | 1 | |
| J-11 | 10-201A-2700 | A-7, B-7 | Fixed Mes | 고정메스(극진사용) | 1 | |
| J-12 | 91-106C-2700 | A-7, B-7 | Head Cover | 미싱커버(대) | 1 | |
| J-14 | 91-008C-1230 | | Oil Tank | 오일 캔 | 1 | |
| J-15 | 44-010C-1230 | | Magnetic | 자석 | 1 | |
| J-16 | 01-043C-1230 | | Head Hinge | 힌지 | 2 | |
| J-17 | 01-042R-1230 | | Rubber Cushion For Hinge | 힌지 고무(대) | 2 | |
| J-18 | 01-241R-1230 | | Head Support Rubber "A" | 힌지 고무(중) | 2 | |
| J-19 | 01-213R-1230 | | Head Support Rubber "B" | 힌지 고무(소) | 2 | |
| J-20 | | | Nail | 못 | 4 | |
| J-21 | GP-012352-00 | | Head Rest | 미싱 받침대 | 1 | |
| J-22 | 60-001A-2500 | A-7, B-7 | Belt Cover "A" | 벨트 커버 A(SERVO) | 1 | |
| J-23 | 60-003A-2500 | 7N | Belt Cover "A" (FOR NP MOTOR) | 벨트 커버 A(NP) | 1 | |
| J-24 | 60-002A-2500 | | Belt Cover "B" | 벨트 커버 "B" | 1 | |
| J-25 | SC-0344-8260 | | Screw(5/16" n=24) | 포스트 고정나사(5/16" n=24) | 2 | |
| J-26 | 09-025W-8270 | | Washer For J-22,23 | 새들 컵나사 와셔 | 2 | |
| J-27 | SC-0184-4118 | | Screw(3/16" n=28) | 홈볼이 넵비 작은나사(3/16" n=28) | 1 | |
| J-28 | 10-020W-2700 | | Washer For J-22,23 | 스토퍼 컵와셔 | 1 | |
| J-29 | 91-002S-3400 | | Nail For J-24 | 목나사 | 2 | |
| J-30 | 41-101A-1230 | | Bobbin Winder Ass'y | 실감기(組) | 1조 | |
| J-31 | 44-012A-2500 | | Oil Pan | 오일팬 | 1 | |
| J-32 | 44-003M-1230 | | Oil Pan Gasket | 오일팬 가스켓 | 2조 | |
| J-33 | SC-0347-1230 | | Screw(M8×1.25) | 배유 구멍 마개 나사(M8×1.25) | 1 | |
| J-34 | 44-005R-1230 | | Packing For J-33 | 배유 구멍 마개 나사 오링 | 1 | |
| J-35 | 44-032C-1230 | | Oil Pan Nipple | 오일팬 니플 | 1 | |
| J-36 | SC-0509-1230 | | Screw(15/64" n=28) | 피이드 캠 고정나사 | 1 | |
| J-37-1 | 43-106C-1600 | | Knee Lifter Shaft | 무릎 받침축 | 1 | J-37 |
| J-37-2 | 43-101R-1600 | | Knee Lifter Pad | 무릎 받침 고무 | 1 | |
| J-37-3 | 43-102C-1600 | | Knee Lifter Pad Insert Plate | 무릎 받침 고무잡이판 | 1 | |
| J-37-4 | 43-101A-1230 | | Holder For J-37-2 | 무릎 받침 고무 연결 링크 | 1 | |
| J-37-5 | 43-108S-1230 | | Set Screw For J-37-4 | 무릎 받침 연결링크 컵나사 | 1 | |
| J-37-6 | 43-106C-1230 | | Knee Lifter Arm Joint Complete | 무릎 받침 연결 크랭크 | 1 | |
| J-37-7 | SC-0181-1230 | | Screw(5/16" n=18) | 무릎 받침 축 고정나사(5/16" n=18) | 2 | |
| J-37-8 | 43-108C-1600 | | Shaft For J-40 | 제어체 축 | 1 | |
| J-38 | 43-009C-1600 | | E-Ring(φ9) | 제어체 축 링(E링 φ9) | 1 | |
| J-39 | 91-007A-2302 | | Thread Stand Ass'y | 실패꽃이(組) | 1조 | |
| J-40 | 43-007A-1600 | | Knee Lifting Controller | 제어체 | 1 | |
| J-41 | SC-0106-7400 | | Screw(15/64" n=28) | 포크 컵나사(육각)(15/64" n=28) | 1 | |
| J-42 | SC-0545-1230 | | Screw(15/64" n=28) | 제어체 운동조절나사(중)(15/64" n=28) | 1 | |
| J-43 | SC-0546-1230 | | Screw(15/64" n=28) | 제어체 운동조절나사(대)(15/64" n=28) | 1 | |
| J-44 | SN-0105-3400 | | Nut(15/64" n=28) | 수평운동 조절 축 너트(15/64" n=28) | 2 | |
| J-45 | 43-008G-1600 | | Spring For J-40 | 제어체 스프링 | 1 | |
| J-46 | 43-010A-1600 | | Knee Base Rubber | 무릎 올림봉 받침 캡 | 1 | |
| J-47 | 04-104R-1230 | 7N | Rubber Cap For J-31 | 바늘대 상 붓싱 마개(흰색)40 | 1 | |
| J-48 | 44-011R-2350 | | Packing | 오일팬 누유방지 고무 | 1 | |
| J-49 | 01-135A-123A | A, A-7 | Needle Plate(A-Type) | 침판(A형) | 1 | |
| J-50 | 01-135A-123B | B, B-7 | Needle Plate(B-Type) | 침판(B형) | 1 | |
| J-51 | 06-135A-235B | BH | Needle Plate(BH-Type) | 침판(BH형) | 1 | |
| J-52 | 91-011C-1230 | | Oil Tank | 유차 | 1 | |
| J-53 | 44-012C-1230 | | Oil Return Tube | 환류 파이프 | 1 | |

NOTE:

A-7=KM-250A-7S
 B-7=KM-250B-7S
 A=KM-250A
 B=KM-250B
=Common Part

Program Unit Box & Pressor Lifting Solenoid Mechanism

프로그램 유닛 박스 및 자동 무릎 올림 관계



| Ref. No. | Parts No. | Note | Name of Parts | 품 명 | Q' ty | Assembly No. |
|----------|--------------|----------|---------------------------------|---------------------------|-------|--------------|
| K-7 | KM-2507 | A-7, B-7 | Auto Knee Lifter Solenoid Ass'y | 자동무릎 올림 솔레노이드(조) | 1 | |
| K-7-1 | HEC-2507 | A-7, B-7 | Auto Knee Lifter Solenoid Ass'y | 자동무릎 올림장치(SPF-5) | (1조) | |
| K-7-6 | SC-0183-2700 | A-7, B-7 | Screw(15/64" n=28) | 베이스 고정나사 B(15/64" n=28) | (4) | K-7 |
| K-7-7 | 06-051W-7400 | A-7, B-7 | Washer For K-7-4, K-7-5 | 포크 쥘나사 와셔 | (4) | |
| K-7-8 | SN-0121-7400 | A-7, B-7 | Nut(15/64" n=28) | 세구멍 실결이 너트(15/64" n=28) | (4) | |
| K-7-9 | 43-013A-257A | A-7, B-7 | Knee Lifter Connection Crank | 자동무릎올림 연결 크랭크(AK) | (1) | |
| K-7-10 | SC-0497-1230 | A-7, B-7 | Screw(3/16" n=28) | 들레크랭크(전) 고정나사(3/16" n=28) | (1) | |
| K-7-11 | 43-014A-257A | A-7, B-7 | Back Cover For Knee Lifter | 자동 무릎 올림 뒷뚜껑 AK | (1) | |
| K-7-12 | 43-015A-257A | A-7, B-7 | Knee Lifter Shaft Bushing | 자동 무릎 올림축 붓싱 AK | (1) | |
| K-7-13 | 43-016R-257A | A-7, B-7 | Oil Seal For K-7-12 | 자동 무릎 올림축 오일셀 AK | (1) | |
| K-7-14 | 43-017C-257A | A-7, B-7 | Nut For Knee Lifter | 자동 무릎 올림 너트 AK | (1) | |
| K-8-1 | 43-018A-257A | A-7, B-7 | Knee Lifter Shaft | 자동 무릎 올림축(조) AK | (1) | |
| K-8-2 | 06-021W-7400 | A-7, B-7 | Washer For K-8-1 | 역진 레마 와셔 | (1) | |
| K-8-4 | 43-021A-257A | A-7, B-7 | Collar For K-8-1 | 자동 무릎 올림축 카라 AK | (1) | |
| K-8-5 | SC-0512-1230 | A-7, B-7 | Screw(11/64" n=40) | 오일펌프 조인트 나사(11/64" n=40) | (2) | |
| K-8-6 | SC-0548-7400 | | Screw | 다이알 판 쥘나사 | (2) | |

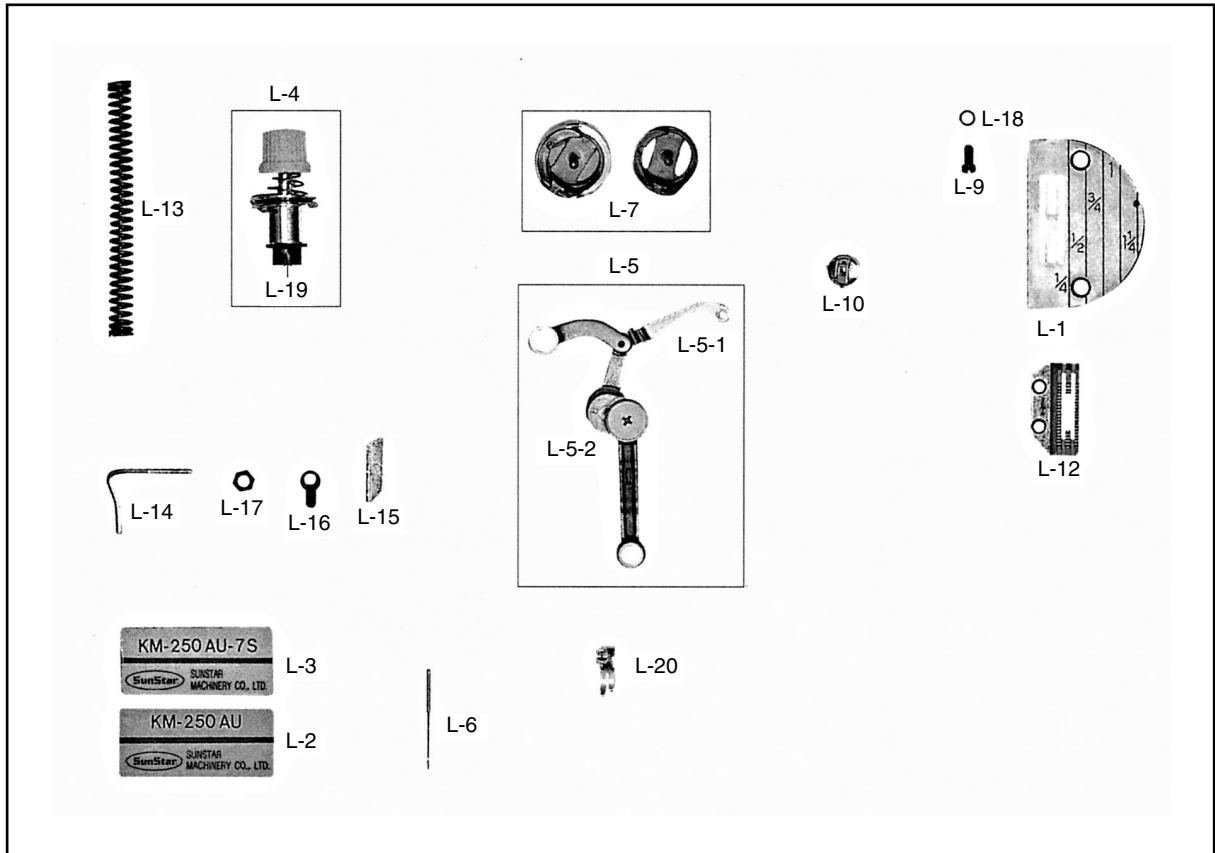
NOTE:

A-7=KM-250A-7S
 B-7=KM-250B-7S
 A=KM-250A
 B=KM-250B
=Common Part

NOTE : K-7-15, K-7-16, K-8-3 Deleted Parts List



Special Parts For
KM-250AU Series
KM-250AU 시리즈 전용 부품관계

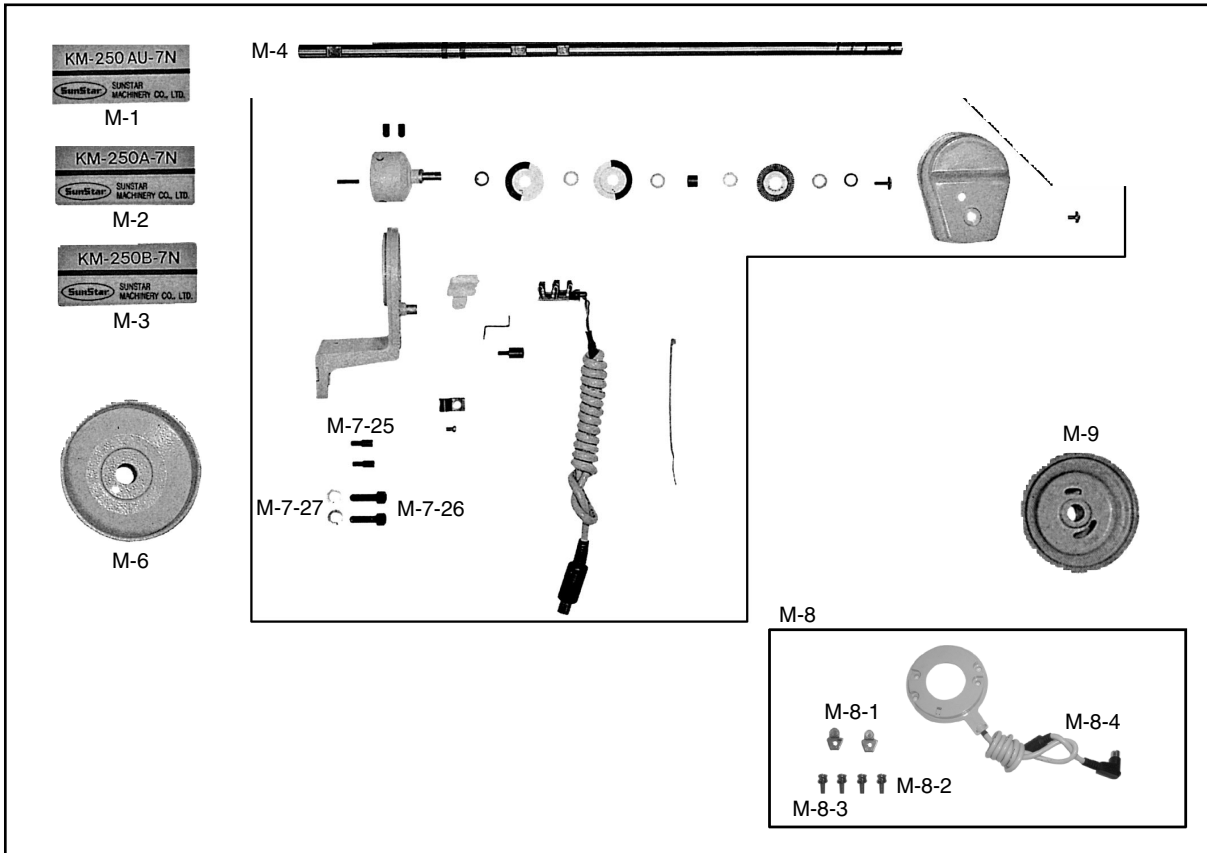


| Ref. No. | Parts No. | Note | Name of Parts | 품명 | Q'ty | Assembly No. |
|----------|--------------|------|--|--------------------|------|--------------|
| L-1 | 01-135A-235A | | Needle Plate(AU-Type) | 박물용 침판 | 1 | |
| L-2 | 01-045M-257U | | Model Mark(KM-250AU) | 모델마크 | 1 | |
| L-3 | 01-045M-250U | | Model Mark(KM-250AU-7S) | 모델마크 | 1 | |
| L-4 | 40-004A-257U | | Thread Tension Control Ass'y | 실조절 장치 | (1조) | |
| L-5 | 08-101A-257U | | Thread Take-Up Lever Ass'y | 실채기(110-91857) | (1조) | |
| L-6 | | | Needle(AU-Type) | 바늘 | 1 | |
| L-7 | 07-003A-257U | | Oil-Less Rotary Hook Ass'y(For Thread Trimmer) | 가마HSH-7.94BTR(P) | 1조 | |
| L-9 | 07-005S-250U | | Oil Protection Screw For Lower Shaft | 하축 급유 마개 나사 | 1 | |
| L-10 | 07-106A-123A | | Bobbin Case Ass'y | 보빈 케이스 | 1조 | |
| L-12 | 06-107A-257U | | Feed Dog(AU-Type) | 박물용 톱니 | 1 | |
| L-13 | 05-014C-257U | | Presser Adjusting Spring | 압력 조절 스프링 | 1 | |
| L-14 | 05-013C-257U | | Arm Thread Guide(L) | Arm 실안내(L) | 1 | |
| L-15 | 05-115C-257U | | Arm Thread Guide Holder Plates | Arm 실안내 잡이판 | 1 | |
| L-16 | 05-116W-257U | | Washer For Arm Thread Guide | Arm 실안내 고정와셔 | 1 | |
| L-17 | 11-017C-7507 | | Nut For Arm Thread Guide | 와이퍼 링크 A 연결 단나사 너트 | 1 | |
| L-18 | 07-004R-250U | | O-Ring For L-9 | 하축급유 마개나사 오링 | 1 | |
| L-19 | 40-008R-1230 | | Cap For Tension Release Pin | 실 늦추기 핀 캡 | 1 | |
| L-20 | 05-005A-1600 | | Presser Foot | 노루발 | 1 | |

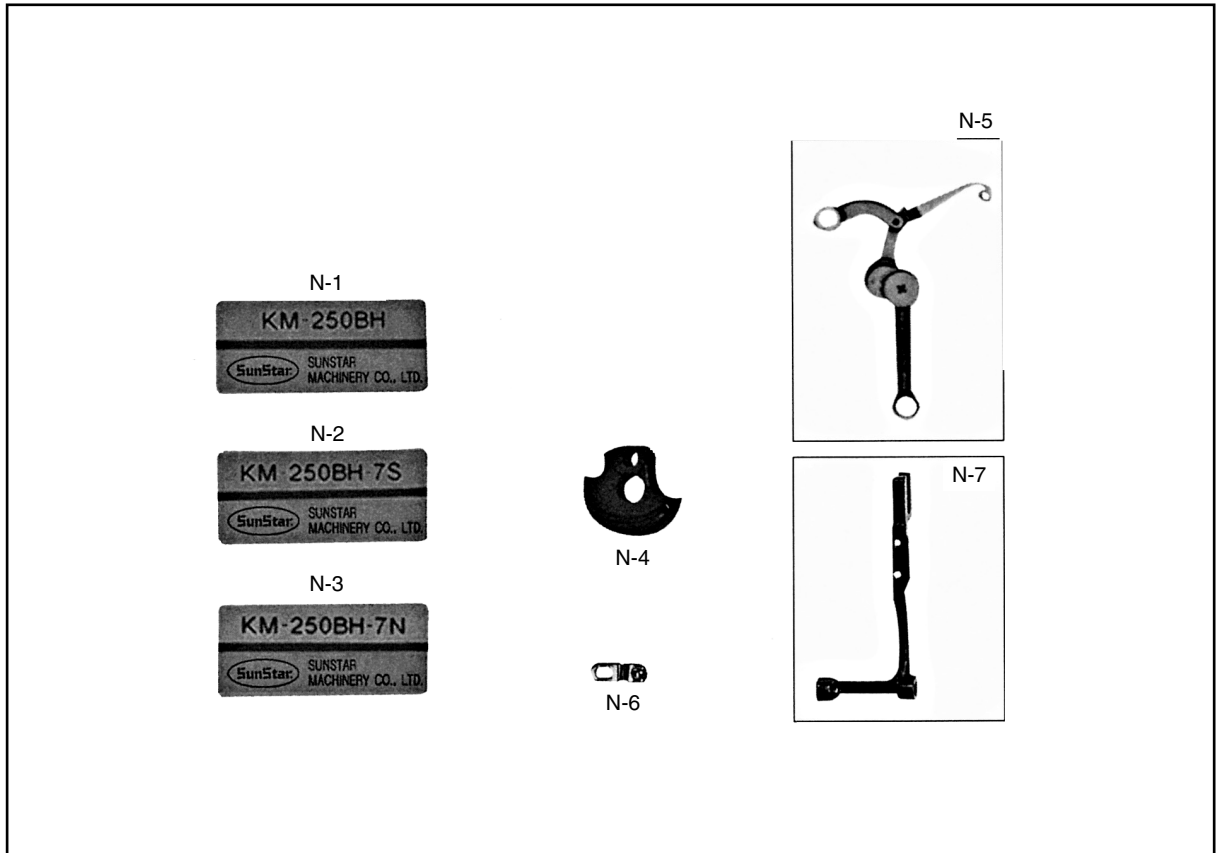
Special Parts For

[KM-250AU-7N · KM-250A-7N · KM-250B-7N]

[KM-250AU-7N · KM-250A-7N · KM-250B-7N] 전용 부품관계



| Ref. No. | Parts No. | Note | Name of Parts | 품 명 | Q' ty | Assembly No. |
|----------|--------------|------|-------------------------------|--------------------|-------|----------------------------------|
| M-1 | 01-45NP-257U | 외장형 | Model Mark(KM-250AU-7N) | 모델마크(KM-250AU-7N) | 1 | |
| M-2 | 01-45NP-257A | 외장형 | Model Mark(KM-250A-7N) | 모델마크(KM-250A-7N) | 1 | |
| M-3 | 01-45NP-257B | 외장형 | Model Mark(KM-250B-7N) | 모델마크(KM-250B-7N) | 1 | |
| M-4 | 02-101A-257N | 외장형 | Upper Shaft(NP-Type) | 상축(NP용: L = 431mm) | 1 | |
| M-6 | 02-003A-2350 | 외장형 | Pulley | 풀리 | 1 | |
| M-7-25 | 01-019P-2350 | 외장형 | Guide Pin For Synchronizer | 싱크로 베이스 기준핀 | (2) | 12-0000-4701 싱크로 (외장형)-N.P |
| M-7-26 | SC-0108-4113 | 외장형 | Screw(M6) | 육각구멍볼이 보울트(M6) | (2) | |
| M-7-27 | 01-020W-2350 | 외장형 | Washer For Synchronizer | 싱크로 베이스 스프링 와셔(φ6) | (2) | |
| M-8 | | 내장형 | Synchronizer Ass'y | 싱크로나이저 | 1조 | M-8 |
| M-8-1 | 11-020A-2500 | 내장형 | Magnetic Holder | 마그네틱 홀더 | (2) | |
| M-8-2 | 11-022W-2500 | 내장형 | Washer For B-51-1 | 마그네틱 홀더 쥘와셔 | (4) | |
| M-8-3 | 11-021S-2500 | 내장형 | Screw For B-51-1 | 마그네틱 홀더 쥘나사 | (4) | |
| M-8-4 | 13-0000-SE55 | 내장형 | Synchronizer Ass'y (Servo) | 싱크로나이저(조)Servo | (1조) | |
| M-9 | 02-207A-257A | | Pulley(Only For Trimming M/C) | 풀리 | 1 | |

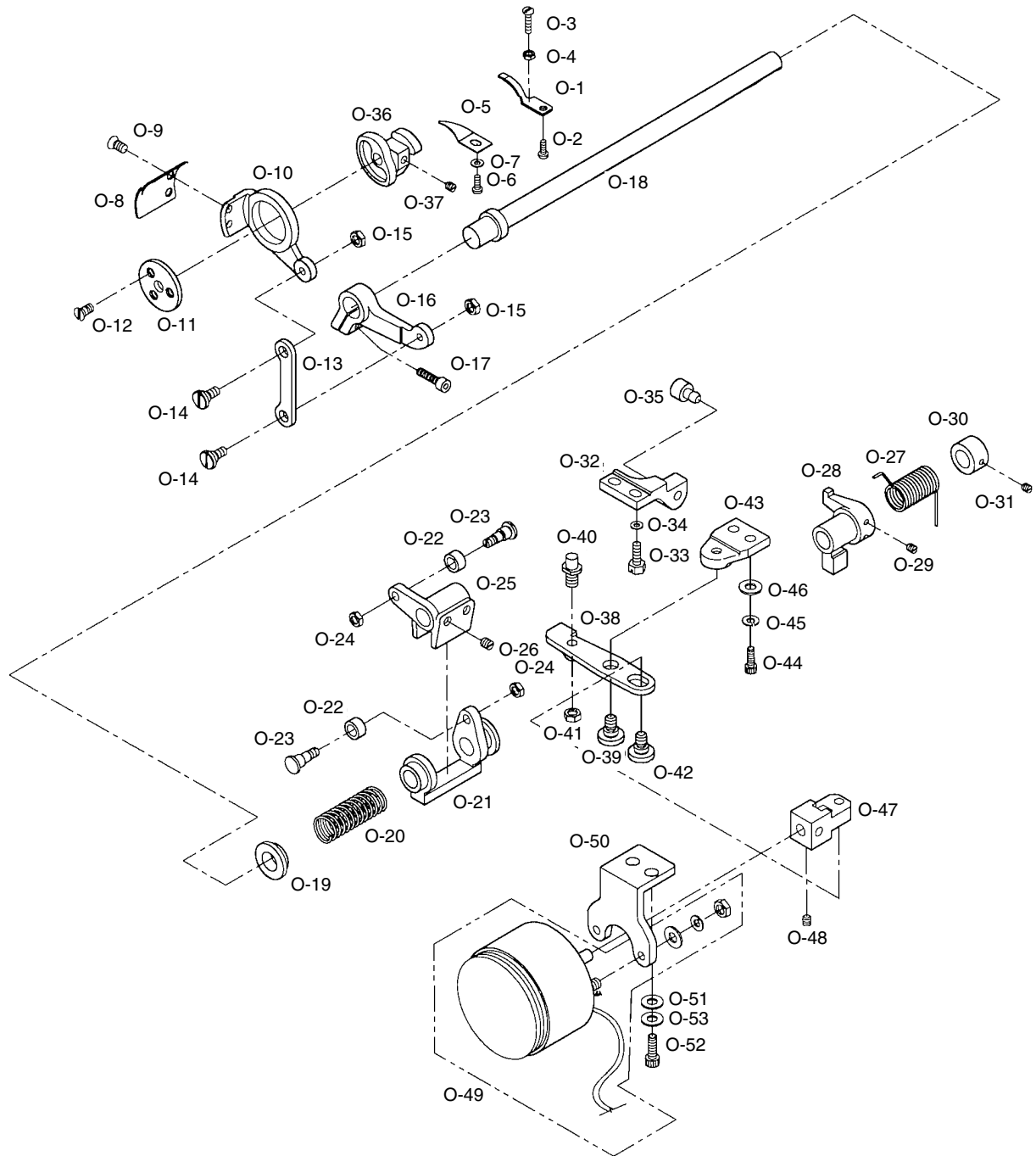


| Ref. No. | Parts No. | Note | Name of Parts | 품 명 | Q' ty | Assembly No. |
|----------|--------------|------|----------------------------|-------------------|-------|--------------|
| N-1 | 01-045M-250H | | Model Mark(KM-250BH) | 모델마크(KM-250BH) | 1 | |
| N-2 | 01-045M-257H | | Model Mark(KM-250BH-7S) | 모델마크(KM-250BH-7S) | 1 | |
| N-3 | 01-45NP-257H | | Model Mark(KM-250BH-7N) | 모델마크(KM-250BH-7N) | 1 | |
| N-4 | 01-102A-250H | | Link Cam(BH-Type) | 링크캠(BH形) | 1 | |
| N-5 | 08-101A-25BH | | Thread Take-Up Lever Ass'y | 실채기(조) | 1 | |
| N-6 | 01-003C-250B | | Thread Guide For A-5 | 면판 실결이 | 1 | |
| N-7 | 06-315A-2350 | | Feed Bar(BH-Type) | 톱니 받침 | 1 | |



Special Parts For KM-250BL Series

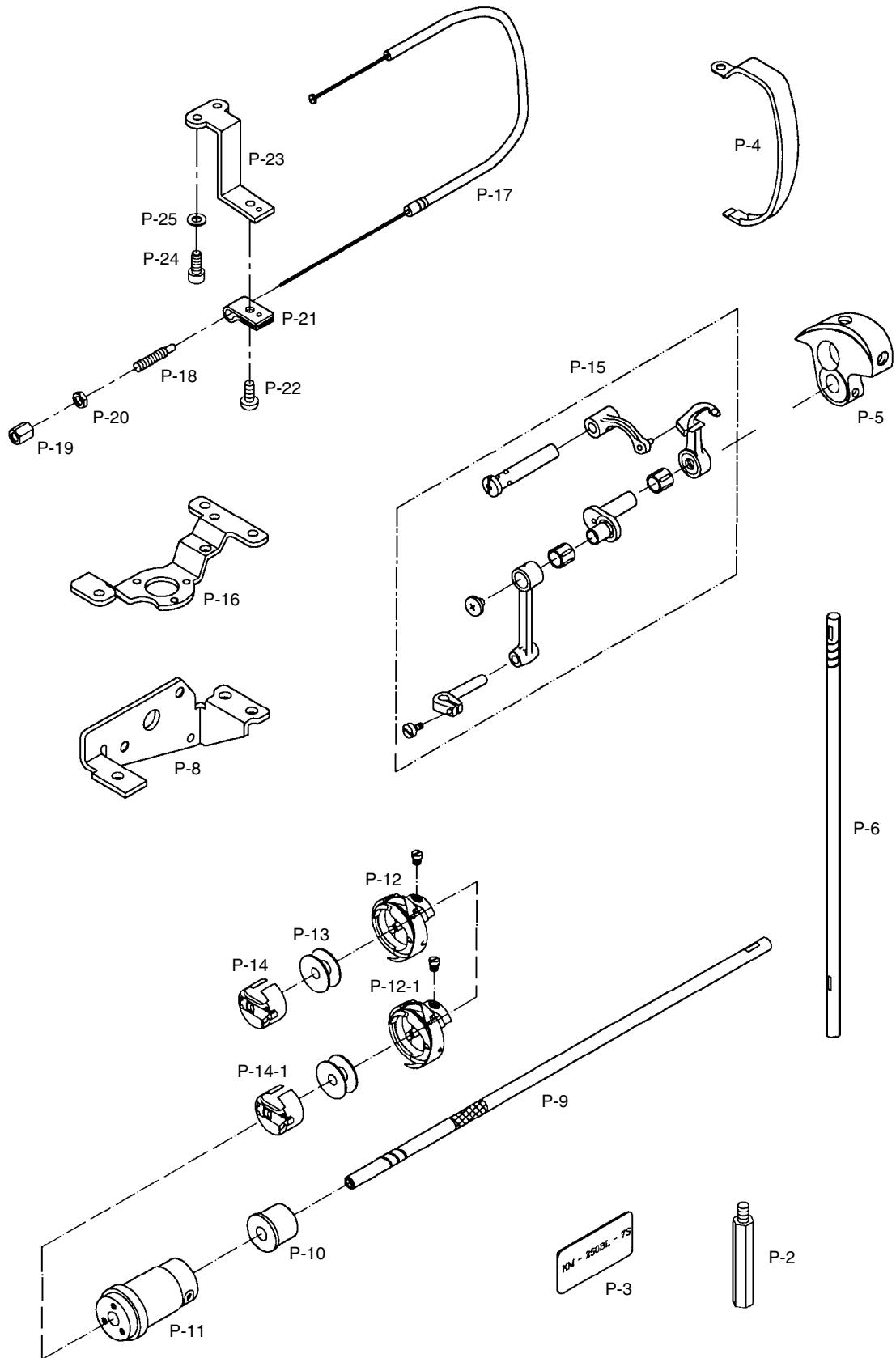
KM-250BL 시리즈 전용 부품 관계



| Ref. No. | Parts No. | Note | Name of Parts | 품 명 | Q' ty | Assembly No. |
|----------|--------------|------|---------------------------------------|-----------------------------|-------|--------------|
| O-1 | 10-101A-64L7 | | Fixed Mes | 고정메스 | 1 | |
| O-2 | SC-A301-4119 | | Screw(9/64" n=40) | 고정메스 고정나사(9/64" n=40) | 1 | |
| O-3 | SC-0137-2700 | | Screw(1/8" n=40) | 고정메스장력 조절나사(1/8" n=40) | 1 | |
| O-4 | SN-0103-2700 | | Nut(1/8" n=40) | 고정메스 장력조절나사 너트(1/8" n=40) | 1 | |
| O-5 | 10-005A-64L7 | | Thread Retaining Plate | 실가리개 | 1 | |
| O-6 | SC-0543-2302 | | Screw(11/64" n=40) | 툽커버 힌지 고정나사(11/64" n=40) | 1 | |
| O-7 | 02-019W-1230 | | Washer For O-5 | 실가리개 고정와셔 | 1 | |
| O-8 | 10-106A-64L7 | | Rotary Mes | 회전메스 | 1 | |
| O-9 | SC-A154-4115 | | Screw(11/64" n=40) | 회전메스 고정나사(11/64" n=40) | 2 | |
| O-10 | 10-110A-25BL | | Thread Trimming Holder | 사절홀더 | 1 | |
| O-11 | 10-011C-64L7 | | Thread Trimming Holder Cover | 사절홀더 커버 | 1 | |
| O-12 | SC-A301-4119 | | Screw(9/64" n=40) | 사절홀더 커버 고정나사(9/64" n=40) | 3 | |
| O-13 | 10-013C-64L7 | | Thread Trimming Lever Connecting Link | 사절레버 연결링크 | 1 | |
| O-14 | 10-014S-64L7 | | Stud Screw For O-13 | 사절레버 연결링크 단나사(3/16" n=32) | 2 | |
| O-15 | SN-0115-7400 | | Nut For O-14 | 오프너 너트(3/16" n=32) | 2 | |
| O-16 | 10-116A-64L7 | | Thread Trimming Lever | 사절레버 | 1 | |
| O-17 | SC-0109-2350 | | Screw | 역진 솔레노이드 브라켓 쥘나사(M6×P1) | 1 | |
| O-18 | 10-118A-64L7 | | Thread Trimming Shaft | 사절축 | 1 | |
| O-19 | 10-021C-64L7 | | Guide Bush For Return Spring | 리턴 스프링 가이드 붓싱 | 1 | |
| O-20 | 10-022G-64L7 | | Slide Arm Return Spring | 슬라이드 암 리턴 스프링 | 1 | |
| O-21 | 10-123A-64L7 | | Slide Arm | 슬라이드 암 | 1 | |
| O-22 | 10-066A-7507 | | Roller | 사절캠 롤러 | 2 | |
| O-23 | 10-067S-7507 | | Stud Screw For O-22 | 사절캠 롤러 단나사 | 2 | |
| O-24 | SN-0115-7400 | | Nut(3/16" n=32) | 오프너 너트(3/16" n=32) | 2 | |
| O-25 | 10-127A-64L7 | | Cam Follower Crank | 사절캠 종동 크랭크 | 1 | |
| O-26 | SC-0169-1600 | | Screw(15/64" n=28) | 피이드 조절 크랭크 쥘나사(15/64" n=28) | 2 | |
| O-27 | 10-029G-64L7 | | Return Spring | 사절축 리턴 스프링 | 1 | |
| O-28 | 10-030A-64L7 | | Stopper Lever | 스토퍼 레버 | 1 | |
| O-29 | SC-0317-2700 | | Screw(15/64" n=28) | 캠 접촉 안내 고정나사(15/64" n=28) | 2 | |
| O-30 | 06-220A-2350 | | Collar For O-18 | 사절축 카라 | 1 | |
| O-31 | SC-A308-4517 | | Screw(1/4" n=40) | 사절 캠 고정나사(1/4" n=40) | 2 | |
| O-32 | 10-118A-2700 | | Stopper | 스토퍼 | 1 | |
| O-33 | SC-0190-2700 | | Screw(3/16" n=32) | 스토퍼 쥘나사(3/16" n=32) | 2 | |
| O-34 | 10-020W-2700 | | Washer | 스토퍼 쥘나사 와셔 | 2 | |
| O-35 | 10-021R-270 | | Stopper Lever Cushion Rubber | 스토퍼 레버 쿠션고무 | 1 | |
| O-36 | 10-054A-64L7 | | Mes Cam | 사절캠 | 1 | |
| O-37 | SC-A308-4517 | | Screw(1/4" n=40) | 사절캠 쥘나사(1/4" n=40) | 2 | |
| O-38 | 10-038A-25BL | | Cluth Lever | 클러치 레버 | 1 | |
| O-39 | 43-004S-3400 | | Stud Screw For O-38 | 클러치 레버 단나사(15/64" n=28) | 1 | |
| O-40 | 10-041S-64L7 | | Stud Screw For O-38 | 클러치 레버 작동 쥘나사(15/64" n=28) | 1 | |
| O-41 | SN-0105-3400 | | Nut(15/64" n=28) | 수평운동 롯데 단나사(15/64" n=28) | 1 | |
| O-42 | 43-004S-3400 | | Stud Cres For O-47 | 솔레노이드 연결링크 단나사(15/64" n=28) | 1 | |
| O-43 | 10-044A-25BL | | Base Plate | 베이스 플레이트 | 1 | |
| O-44 | SC-0190-2700 | | Screw(M5×P0.8) | 스토퍼 쥘나사(M5×P0.8) | 2 | |
| O-45 | 07-011W-1230 | | Spring Washer For O-44 | 가마잡이 와셔(φ5) | 2 | |
| O-46 | 10-020W-2700 | | Washer For O-44 | 스토퍼 쥘와셔(φ5) | 2 | |
| O-47 | 10-048A-25BL | | Solenoid Connecting Link | 솔레노이드 연결링크 | 1 | |
| O-48 | SC-0164-2700 | | Screw(M5xP0.8) | 캠 접촉 카라 고정나사 | 2 | |
| O-49 | 10-144A-2507 | | Thread Trimming Solenoid Ass'y | 사절 솔레노이드(組) | 1(조) | |
| O-50 | 10-151A-25BL | | Base For O-49 | 사절 솔레노이드 베이스 | 1 | |
| O-51 | 06-051W-7400 | | Washer For O-50 | 사절 솔레노이드 베이스 고정 와셔 | 1 | |
| O-52 | SC-0109-2350 | | Screw(M6×P1) | 역진 솔레노이드 브라켓 쥘나사(M6×P1) | 2 | |
| O-53 | 01S128S-306H | | Washer | 힌지쇠 와셔 | 2 | |

P

Special Parts For KM-250BL Series KM-250BL 시리즈 전용 부품 관계



| Ref. No. | Parts No. | Note | Name of Parts | 품 명 | Q' ty | Assembly No. |
|----------|--------------|-------|-----------------------------------|------------------------|-------|--------------|
| P-1 | 01-001A-25BL | | Arm Bed | 아암.베드 | 1 | |
| P-2 | 01-105A-2350 | | Bed Base "Front"(B) | 베드 받침 전(B) | 1 | |
| P-3 | 01-242M-25BL | | Modle Mark(KM-250BL-7S) | 모델 마크 | 1 | |
| P-4 | 01-139C-2500 | | Thread Take up Cover | 실채기 커버 | 1 | |
| P-5 | 02-109A-25BL | | Link Cam | 링크 캠 | 1 | |
| P-6 | 03-101A-1230 | | Upright Shaft | 입축 | 1 | |
| P-7 | 006-007-0005 | | Needle | 바늘 DB×1(#21) | 1 | |
| P-8 | 06-190A-25BL | | Bracket For Reverse Feed Solenoid | 역진 솔레노이드 브라켓 | 1 | |
| P-9 | 07-101A-25BL | | Lower Shaft | 하축 | 1 | |
| P-10 | 07-009A-25BL | | Lower Shaft Bushing(M) | 하축 중 붓싱 | 1 | |
| P-11 | 07-110A-25BL | BL | Lower Shaft Bushing(F) | 하축 전 붓싱 | 1 | |
| P-11-1 | 07-110A-2BLS | BL-7 | Lower Shaft Bushing(F) | 하축 전 붓싱 | 1 | |
| P-12 | 07-024A-64L7 | BL-7 | Rotary Hook Ass'y | 가마 | 1(조) | |
| P-12-1 | 07-007A-146L | 250BL | Rotary Hook Ass'y | 가마 | 1(조) | |
| P-13 | 07-225A-64L7 | | Bobbin | 보빈(A1) | 1 | |
| P-14 | 07-026A-64L7 | BL-7 | Bobbin Case Assembly | 보빈 케이스(조) | 1(조) | |
| P-14-1 | 07-106A-146L | 250BL | Bobbin Case Assembly | 보빈 케이스(조) | 1(조) | |
| P-15 | 08-102A-146L | | Thread Take up Lever Assembly | 실채기(조) | 1(조) | |
| P-16 | 44-001A-25BL | | Oil Pump Bracket | 오일 펌프 브라켓 | 1 | |
| P-17 | 40-001A-25BL | | Tension Release Cable Ass'y | 실눗추기 케이블(조) | 1조 | |
| P-18 | 40-003A-2700 | | Connecting Bolt For P-17 | 케이블 연결볼트 | 1 | |
| P-19 | 40-004C-2700 | | Nut A For P-17 | 케이블 연결 너트 A | 1 | |
| P-20 | 40-005C-2700 | | Nut B For P-17 | 케이블 연결 너트 B | 1 | |
| P-21 | 40-140C-64L7 | | Tension Release Cable Holder(L) | 실눗추기 케이블 잡이(하) | 1 | |
| P-22 | SC-0543-2302 | | Screw | 톱커버 힌지 고정나사 | 1 | |
| P-23 | 40-142A-64L7 | | Bracket For P-21 | 실눗추기 케이블 잡이(하) 브라켓 | 1 | |
| P-24 | SC-0211-7500 | | Screw | 고정메스 고정나사 | 2 | |
| P-25 | 01-017W-1600 | | Washer | 실눗추기 케이블 잡이(하) 브라켓 평와셔 | 361 | |