

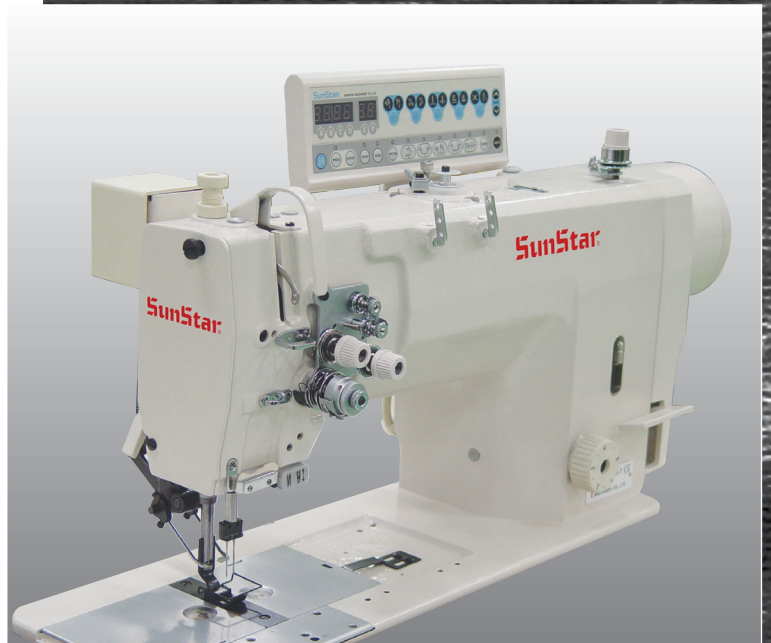
# PARTS BOOK

## KM-1751

모터 직결형 고속 2분침 침송 자동 급유 자동 사절 재봉기  
Direct Drive, High-speed, 2-needle, Needle Feed Automatic  
Lubrication Lock Stitch Machine with an Automatic Thread  
Trimmer

## KM-1791

모터 직결형 고속 2분침 침송 각봉 자동 급유 자동 사절 재봉기  
Direct Drive, High-speed, 2-needle, Needle Feed Split  
Needle Bar Automatic Lubrication Lock Stitch Machine with  
an Automatic Thread Trimmer



PME-060829

SUNSTAR MACHINERY CO., LTD.

**KM - 175**     -

Code	Lubrication Type		
0	S	Semi-Dry Type	Dry Head
	M	Micro Lubrication Type	
1	Auto Lubrication Type		

Code	Application
F	Foundation
G	General materials
B	Heavy materials

Code	Hook
None	Standard Hook
L	Large Hook

Code	Trimming
None	None-Trimming
7	Trimming

**KM - 179**     -

Code	Lubrication Type		
0	M	Micro Lubrication Type	Dry Head
	1	Auto Lubrication Type	

Code	Application
G	General materials
B	Heavy materials

Code	Hook
None	Standard Hook
L	Large Hook

Code	Trimming
None	None-Trimming
7	Trimming

# CONTENTS

## 목 차

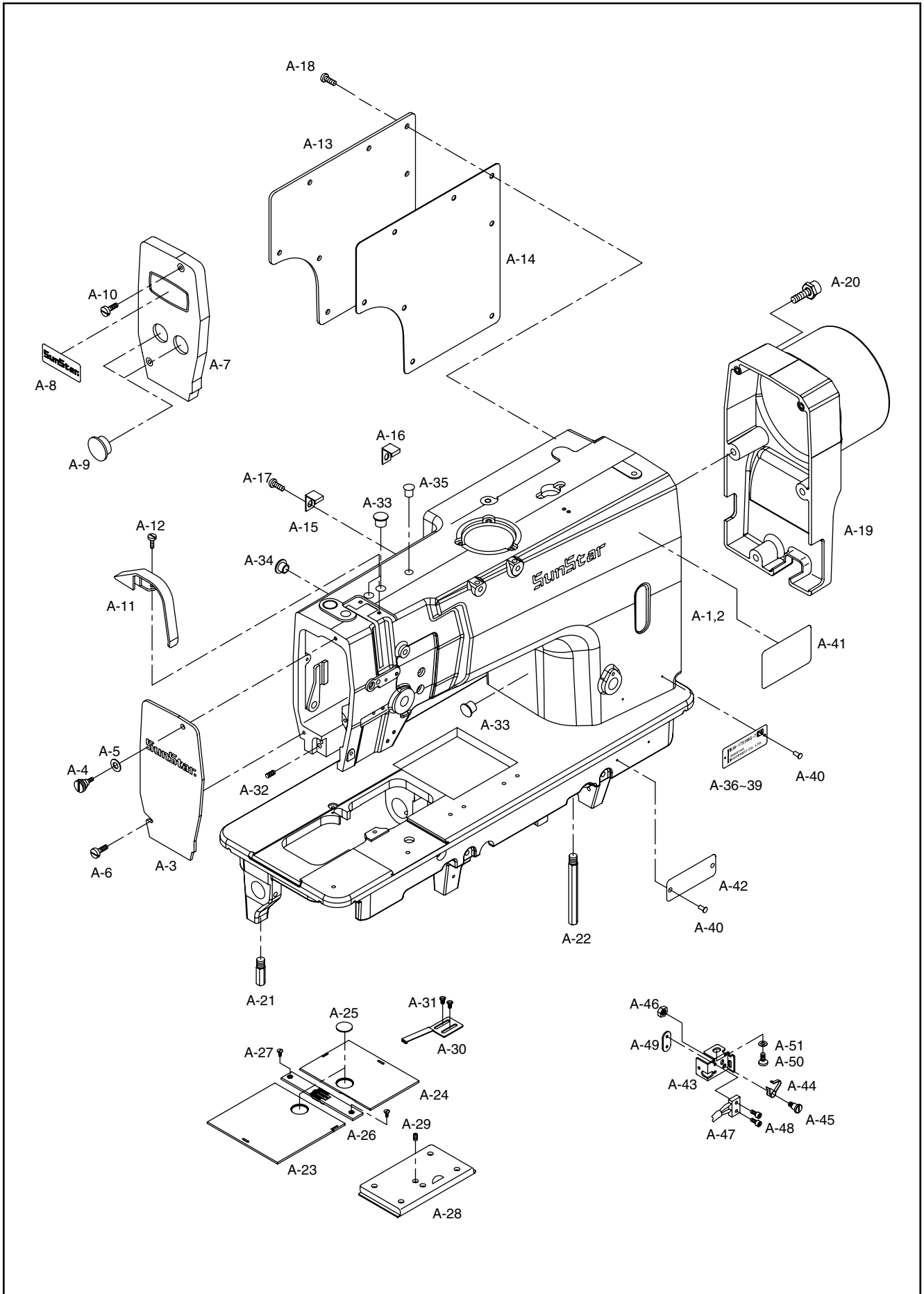
<b>A</b>	<i>Machine Body Mechanism</i> 두부 외장 관계 .....	4
<b>B</b>	<i>Upper Shaft Mechanism</i> 상축, 실채기 관계 .....	6
<b>C</b>	<i>Needle Bar Rocking Mechanism</i> 바늘대 요동 관계 .....	8
<b>D</b>	<i>Needle Bar Flip-Up Mechanism</i> 바늘대 절환 관계 .....	12
<b>E</b>	<i>Thread Winder Mechanism</i> 실감기 관계 .....	14
<b>F</b>	<i>Presser Foot Mechanism</i> 누름대 관계 .....	16
<b>G</b>	<i>Feed Adjusting Mechanism</i> 피이드 조절 관계 .....	18
<b>H</b>	<i>Feed Mechanism</i> 피이드 관계 .....	20
<b>I</b>	<i>Reverse Button Mechanism</i> 역진 버튼 관계 .....	22
<b>J</b>	<i>Lower Shaft Mechanism</i> 하축 관계 .....	24
<b>K</b>	<i>Hook Mechanism</i> 훅 관계 .....	26
<b>L</b>	<i>Lubrication Mechanism</i> 급유 관계 .....	28
<b>M</b>	<i>Thread Trimmer Mechanism</i> 사절 관계 .....	32
<b>N</b>	<i>Thread Adjusting Mechanism</i> 실 조절 관계 .....	34
<b>O</b>	<i>Wiper Mechanism</i> 와이퍼 관계 .....	38
<b>P</b>	<i>Accessories Mechanism</i> 액세서리 관계 .....	40

본 책자는 Parts Book으로 제작되었으므로 메뉴얼로 사용 불가합니다.

**This is a parts book. It cannot be used as a manual.**

# A

## Machine Body Mechanism 두부 외장 관계

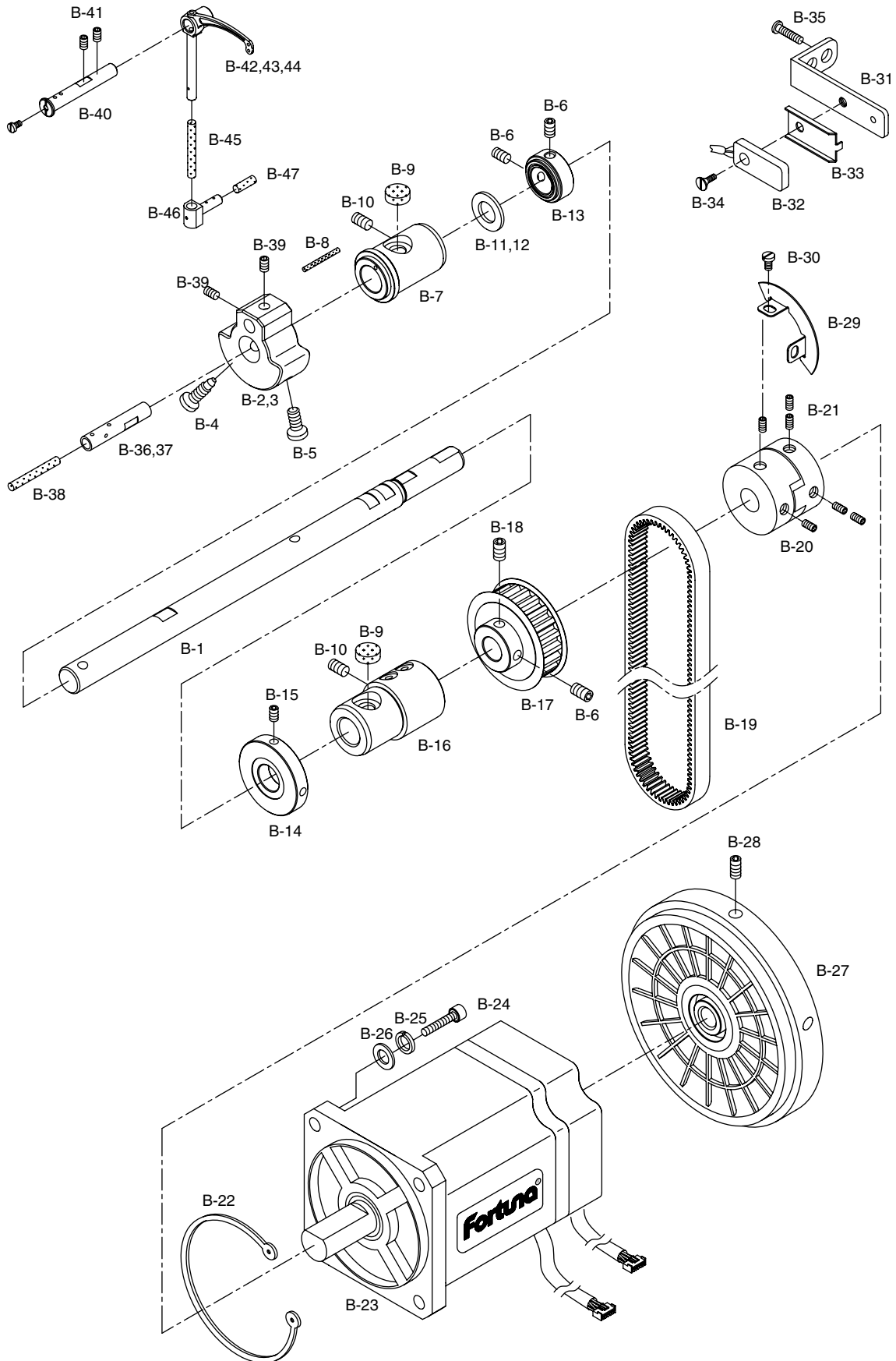




No.	Parts No.	Name of Parts	품명	Q' ty				Remarks
				1751		1791		
				G	BL	G	BL	
A-1	AS-005082-00	Arm & Bed	아암 베드(조)	1	1			
A-2	AS-005083-00	Arm & Bed	아암 베드(조)			1	1	
A-3	01-006A-7500	Face Plate	면판	1	1			
A-4	01-007S-7500	Stud Screw (Upper)	면판 쥘나사(상)	1	1			
A-5	01-007W-7400	Washer (Upper)	면판 와셔	1	1			
A-6	01-009S-7500	Stud Screw (Lower)	면판 쥘나사(하)	1	1			
A-7	01-006A-7900	Face Plate	면판(각봉)			1	1	
A-8	01-029M-1230	Brand Mark	면판 마크			1	1	
A-9	01-008R-3400	Rubber Cap for Face Plate	면판 고무 마개			2	2	
A-10	SC-0158-3710	Screw [9/64" n = 40]	면판 쥘나사			2	2	
A-11	01-014A-7500	Thread Take-up Lever Cover	실채기 커버	1	1	1	1	
A-12	SC-0502-2302	Screw [9/64" n = 40]	실채기 커버 쥘나사	2	2	2	2	
A-13	GP-011009-00	Rear Cover	뒷뚜껑	1	1	1	1	
A-14	GP-016249-00	Gasket for Rear Cover	뒷뚜껑 가스켓	1	1	1	1	
A-15	01-011C-2350	Cable Holder (5N)	케이블 잡이 (5N)	3	3			
A-16	01-009R-2700	Cable Holder (6N)	케이블 잡이 (6N)			3	3	
A-17	SC-0531-2302	Screw [9/64" n = 40]	케이블잡이 쥘나사	1	1	1	1	
A-18	SC-0523-1230	Screw [3/16" n = 28, L = 11]	뒷뚜껑 쥘나사	8	8	8	8	
A-19	GP-011055-01	Motor Cover	모터 커버	1	1	1	1	
A-20	SC-0109-2350	Screw [M6, L = 14]	모터 커버 쥘나사	3	3	3	3	
A-21	01-071A-5700	Bed Supporter	베드 받침	3	3	3	3	
A-22	GP-014556-00	Bed Supporter-B	베드 받침-B	1	1	1	1	
A-23	01-044A-7500	Slide Plate (Left)	미끄럼판(좌)	1	1	1	1	
A-24	01-045A-7500	Slide Plate (Right)	미끄럼판(우)	1	1	1	1	
A-25	01-048A-7500	Bobbin Window	미끄럼판 보빈창	2	2	2	2	
A-26	01-40TA-7507	Needle Plate (1/4")	침판 (1/4")	1	1	1	1	
A-27	SC-0119-7600	Screw [11/64" n = 40]	침판 쥘나사	2	2	2	2	
A-28	01-042A-7500	Slide Plate (Front) Ass'y	미끄럼판(전) 조	1	1	1	1	
A-29	SC-0110-1230	Screw [15/64" n = 28]	쥘나사	1	1	1	1	
A-30	01-046A-7500	Stopper for Slide Plate(Right)	미끄럼판(우) 스토퍼	1	1	1	1	
A-31	SC-0543-2302	Screw [11/64" n = 40]	미끄럼판(우) 스토퍼 쥘나사	2	2	2	2	
A-32	SC-0164-2700	Screw [M5, L = 5]	면판 그리스 주입 마개나사	1	1	1	1	
A-33	44-021R-7400	Rubber Cap (φ 10)	암 고무마개 (φ 10)	3	3	3	3	
A-34	01-110R-1230	Rubber Cap (φ 12)	암 고무마개 (φ 12)	1	1	1	1	
A-35	01-037R-1230	Rubber Cap (φ 6)	암 고무마개 (φ 6)	1	1	1	1	
A-36	GP-020128-00	Model Mark (KM-1751G-7)	모델 마크 (KM-1751G-7)	1				
A-37	GP-013573-00	Model Mark (KM-1751BL-7)	모델 마크 (KM-1751BL-7)		1			
A-38	GP-020130-00	Model Mark (KM-1791G-7)	모델 마크 (KM-1791G-7)			1		
A-39	GP-013574-00	Model Mark (KM-1791BL-7)	모델 마크 (KM-1791BL-7)				1	
A-40	01-035P-7400	Pin	기번판 핀	4	4	4	4	
A-41		Caution Label	주의 라벨	1	1	1	1	
A-42	01-035P-1370	Machine Number Plate	기번판	1	1	1	1	
A-43	GP-012567-00	Safety Switch Base	안전 스위치 베이스	1	1	1	1	
A-44	GP-012566-00	Safety Switch Plate	안전 스위치판	1	1	1	1	
A-45	SC-000435-00	Safety Switch Hinge Screw	안전 스위치 단나사	1	1	1	1	
A-46	SN-0101-1600	Nut [11/64" n = 40]	너트	1	1	1	1	
A-47	GP-020183-00	Safety Switch	안전 스위치	1	1	1	1	
A-48	SC-000174-00	Screw [M2, L = 12]	안전 스위치 쥘나사	2	2	2	2	
A-49	GP-000784-00	Safety Switch Sub Bracket	안전스위치보조브라켓	1	1	1	1	
A-50	SC-0122-1230	Screw [15/64" n = 28]	안전스위치 베이스 쥘나사	1	1	1	1	
A-51	01-020W-2350	Washer	와셔	1	1	1	1	

# B

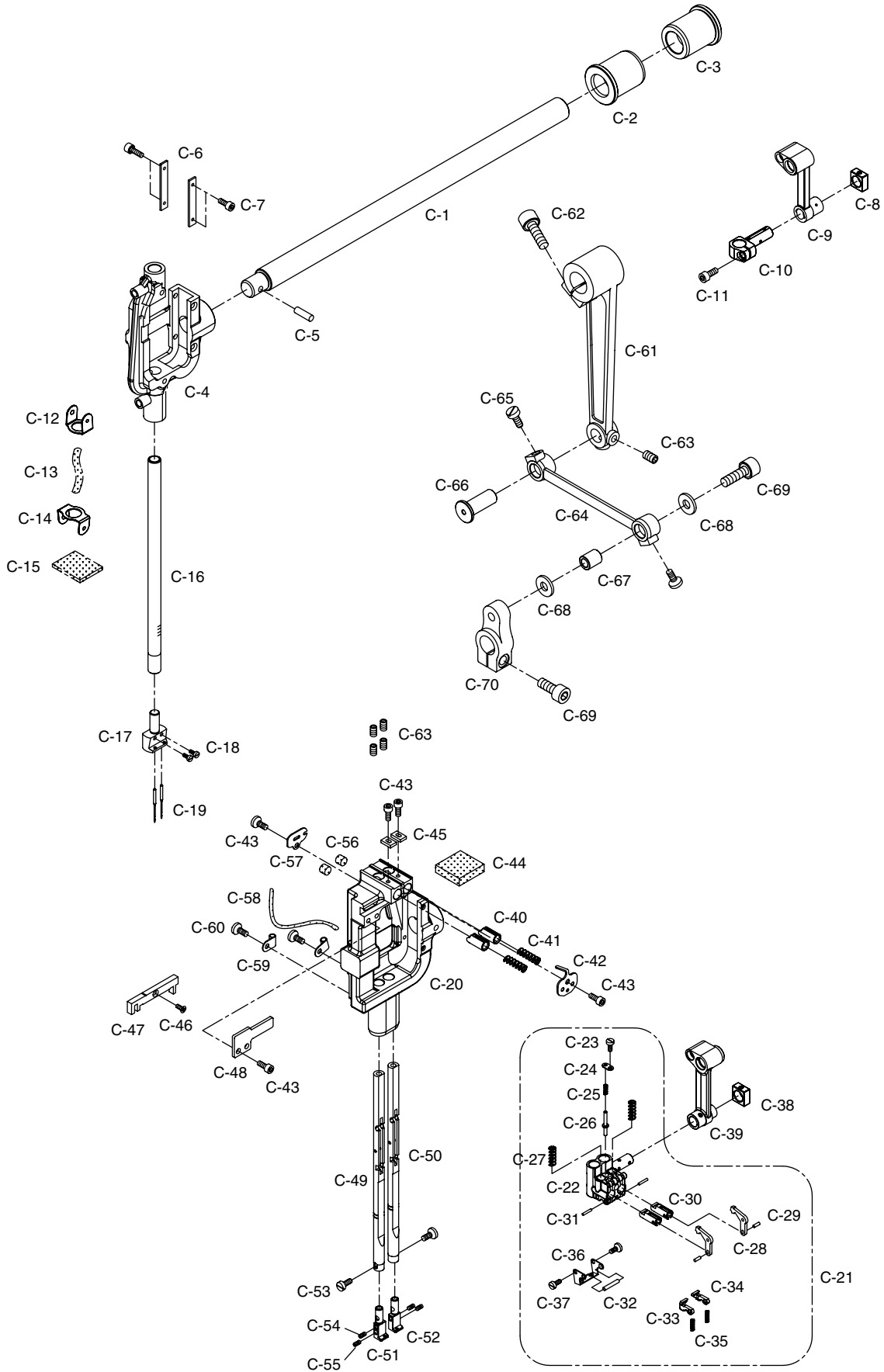
## Upper Shaft Mechanism 상축, 실채기 관계





No.	Parts No.	Name of Parts	품명	Q' ty				Remarks
				1751		1791		
				G	BL	G	BL	
B-1	GP-012054-00	Upper Shaft	상축	1	1	1	1	
B-2	GP-018094-01	Link Cam	링크캠	1	1			
B-3	GP-018092-01	Link Cam	링크캠(각봉)			1	1	
B-4	SC-0123-1230	Screw (A) [9/32" n=28, L=16]	링크캠 고정나사 (A)	1	1	1	1	
B-5	SC-0124-7400	Screw (B) [9/32" n=28, L=16]	링크캠 고정나사 (B)	1	1	1	1	
B-6	SC-A308-4517	Screw [1/4" n=40, L=6]	고정 나사	6	6	6	6	
B-7	GP-020192-00	Upper Shaft Bushing(Front)	상축 전봇싱	1	1	1	1	
B-8	44-0000-1230	Oil Wick	상축전봇싱 유심	1	1	1	1	
B-9	02-009M-7400	Oil Felt for Bushing	상축전봇싱 펠트	2	2	2	2	
B-10	SC-0507-1230	Screw [15/64" n=28]	봇싱 고정나사	2	2	2	2	
B-11	WS-000199-00	Washer of Collar	상축 카라 와셔 (GS1730)	1	1			
B-12	02S022S-306H	Washer of Collar	상축 카라 와셔 (AS1730)			1	1	
B-13	CL-000072-00	Collar for Upper Shaft	상축 카라	1	1	1	1	
B-14	GP-016352-00	Bobbin Winder Driving Wheel	실감기 구동휠	1	1	1	1	
B-15	10-017S-8577	Screw [M5, L=8]	실감기 구동 휠 고정나사	2	2	2	2	
B-16	02-012A-5700	Upper Shaft Bushing(Middle)	상축 중봇싱	1	1	1	1	
B-17	GP-008680-00	Upper Shaft Timing Pulley[5GT,Z=37]	상축 타이밍폴리	1	1	1	1	
B-18	SC-A117-4417	Screw [1/4" n=40, L=6]	폴리 고정 나사	1	1	1	1	
B-19	BE-000036-00	Timing Belt(670-5GT-15)	타이밍벨트(670-5GT-15)	1	1	1	1	
B-20	GP-002028-00	Coupling	커플링	1	1	1	1	
B-21	08037SC-120D	Screw [M6, L=8]	커플링 고정나사	6	6	6	6	
B-22	RI-000033-00	C-Ring	C링(φ70외경용)	1	1	1	1	
B-23	DMPBI-000001	Motor-Hollow (550W)	모터-양축 (550W)	1	1	1	1	
B-24	02-020S-120D	Screw [M5, L=25]	모터웜나사	4	4	4	4	
B-25	07-011W-1230	Spring Washer	모터고정나사 스프링와셔	4	4	4	4	
B-26	10-020W-2700	Washer	모터고정나사 와셔	4	4	4	4	
B-27	AS-000255-00	Pulley	폴리	1	1	1	1	
B-28	SC-0317-2700	Screw [15/64" n=28, L=7.5]	폴리 고정나사	2	2	2	1	
B-29	GP-000835-00	Sync. Sensor Slit	센서 감지판	1	1	1	1	
B-30	SC-000078-00	Screw [M6]	센서 감지판 쥘나사	2	2	2	2	
B-31	GP-000836-00	Sync. Sensor Base	센서 베이스	1	1	1	1	
B-32	15-027A-2070	Sync. Sensor	센서	1	1	1	1	
B-33	15-028C-2070	Sensor Bracket	센서 브라켓	1	1	1	1	
B-34	03010MC-4135	Screw [M3, L=10]	센서 쥘나사	1	1	1	1	
B-35	SC-0523-1230	Screw [3/16" n=28]	센서 베이스 쥘나사	2	2	2	2	
B-36	02-104P-7400	Needle Bar Crank Pin	바늘대 크랭크핀	1	1			
B-37	PN-000243-00	Needle Bar Crank Pin	바늘대 크랭크핀(각봉)			1	1	
B-38	44-0000-1230	Oil Wick	바늘대 크랭크핀 유심	1	1	1	1	
B-39	SC-0129-7400	Screw [1/4" n=40, L=6]	바늘대크랭크핀 고정 나사	2	2	2	2	
B-40	08-101A-8130	Thread Take-up Shaft	실채기축	1	1	1	1	
B-41	SC-0508-1230	Screw [15/64" n=40]	실채기축 고정나사	2	2	2	2	
B-42	GP-011835-00	Thread Take-up Lever(1)	실채기(각인1)	1		1		
B-43	GP-011837-00	Thread Take-up Lever(2)	실채기(각인2)		1			
B-44	08-104A-790L	Thread Take-up Lever(5)	실채기(각인5)				1	
B-45	44-0000-1230	Oil Wick	실채기 유심	1	1	1	1	
B-46	GP-020419-00	Thread Take-up Lever Holder	실채기잡이	1	1	1	1	
B-47	06-033M-7400	Oil Felt	실채기잡이 펠트	1	1	1	1	

## Needle Bar Rocking Mechanism 바늘대 요동 관계

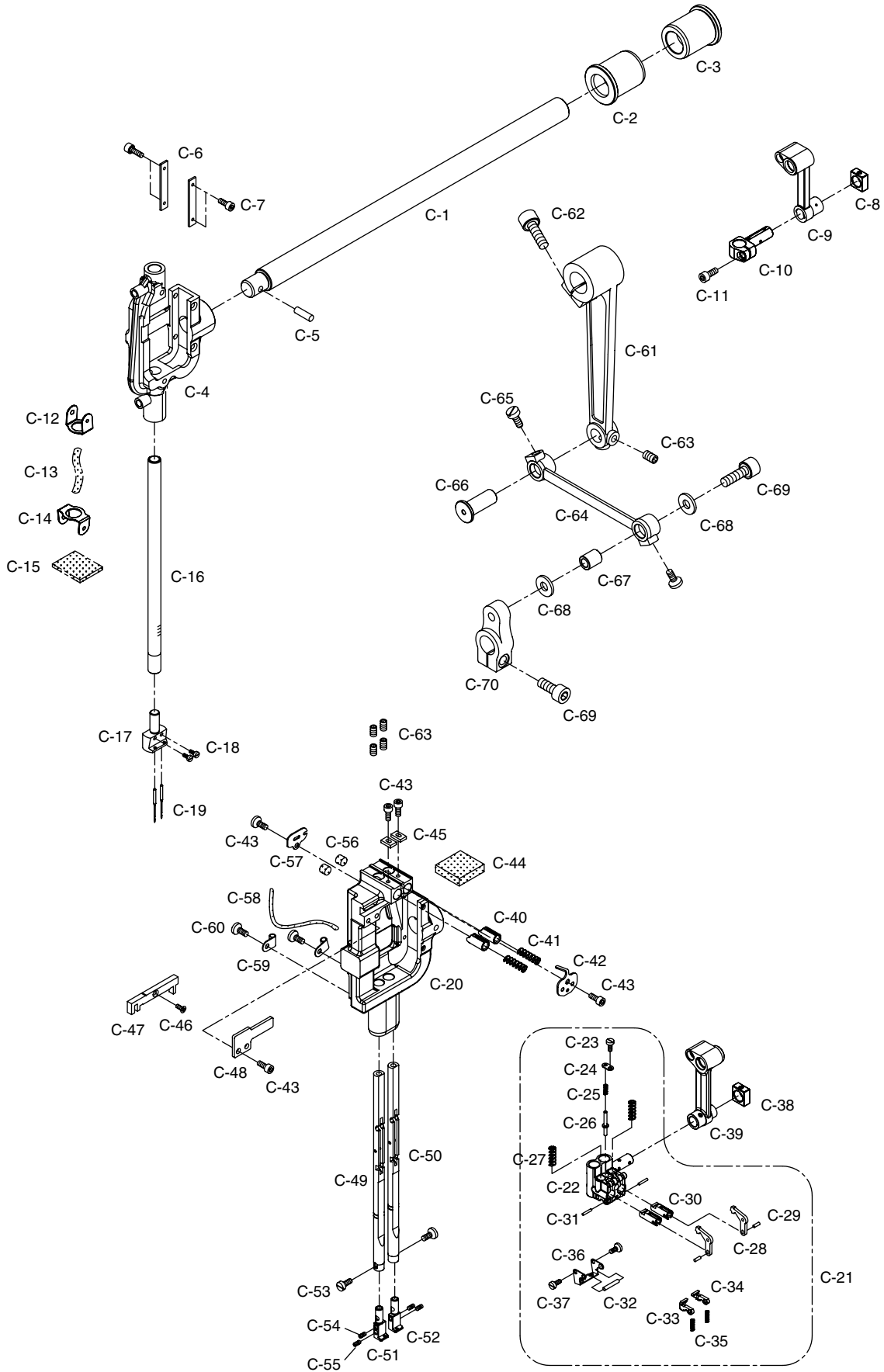






No.	Parts No.	Name of Parts	품 명	Q' ty				Remarks
				1751		1791		
				G	BL	G	BL	
C-1	GP-009844-00	Needle Bar Rock Shaft	요동축	1	1	1	1	
C-2	04-111A-7400	Needle Bar Rock Shaft Bushing(Front)	요동축 전봇싱	1	1	1	1	
C-3	04-114A-7400	Needle Bar Rock Shaft Bushing(Rear)	요동축 후봇싱	1	1	1	1	
C-4	GP-010647-00	Needle Bar Frame	바늘대 프레임	1	1			
C-5	04-009P-7400	Taper Pin	바늘대 프레임 고정핀	1	1	1	1	
C-6	04-107A-7400	Needle Bar Guide Plate	안내판	2	2	2	2	
C-7	SC-0116-7400	Screw [3/32" n=56]	안내판 고정나사	4	4	4	4	
C-8	04-105A-7400	Needle Bar Guide Slide Block	바늘대 안내블럭	1	1			
C-9	04-104A-7400	Needle Bar Crank	바늘대 크랭크	1	1			
C-10	04-102A-7400	Needle Bar Clamp	바늘대 잡이	1	1			
C-11	SC-0158-3710	Screw [9/64" n=40]	바늘대 잡이 쥘나사	1	1	1	1	
C-12	04-012C-7400	Needle Bar Wick Holder(Upper)	요동축 유심잡이(上)	1	1			
C-13	44-0000-1230	Oil Wick	오일 십지	1	1			
C-14	04-013C-7400	Needle Bar Wick Holder(Lower)	요동축 유심잡이(下)	1	1			
C-15	44-107M-7900	Felt For Needle Bar Frame	바늘대 급유펠트(A)	1	1			
C-16	GP-010614-00	Needle Bar	바늘대	1	1			
C-17	02-021A-7400	Needle Clamp 1/4	침지 1/4	1	1			
C-18	SC-0160-5607	Screw [9/64" n=40]	바늘 고정나사	2	2			
C-19		Needle	바늘	2	2			*
C-20	GP-013449-00	Needle Bar Frame	바늘대프레임			1	1	
C-21	04-010A-7900	Needle Bar Clamp Ass'y	바늘대 잡이(組)			1	1	
C-22	04-016A-7900	Needle Bar Clamp	바늘대 잡이(K4189)			1	1	
C-23	04-021S-7900	Screw For Cover	바늘대 복귀 핀 커버 쥘나사			1	1	
C-24	04-024A-7900	Cover For Releasing Pin	바늘대 복귀 핀 커버			1	1	
C-25	04-030G-7900	Release Pin Return Spring	바늘대 복귀 핀 리턴 스프링			1	1	
C-26	04-025P-7900	Needle Bar Releasing Pin	바늘대 복귀 핀			1	1	
C-27	04-031G-7900	Clutch Lever Return Spring	바늘대 클러치 레버 복귀 스프링			2	2	
C-28	GP-020645-00	Clutch Lever	클러치 레버(K4193)			2	2	
C-29	04-026P-7900	Hinge Pin "A" For Clutch Lever	클러치 레버 힌지핀 A(2×15.8)			1	1	
C-30	04-033P-7900	Needle Bar Down Positioning Pin	바늘대 하 고정핀			2	2	
C-31	04-028P-7900	Hinge Pin "B" For Clutch Lever	클러치 레버 힌지핀 B(1.5×5.8)			2	2	
C-32	04-029P-7900	Hinge Pin For Latchet	래치트 힌지핀(2×17.8)			1	1	
C-33	04-018A-7900	Latchet(Left)	래치트(左) K4194			1	1	
C-34	04-019A-7900	Latchet(Right)	래치트(右) K4195			1	1	
C-35	04-032G-7900	Latchet Return Spring	바늘대 래치트 복귀 스프링			2	2	
C-36	04-023A-7900	Latchet Bracket	래치트 브라켓			1	1	
C-37	04-022S-7900	Screw For Latchet Bracket	래치트 브라켓 쥘나사			2	2	
C-38	15-117A-7900	Needle Bar Guide Slide Block	바늘대 안내 블럭			1	1	
C-39	04-005A-7900	Needle Bar Crank	바늘대 크랭크			1	1	
C-40	15-021P-7900	Needle Bar Up Positioning Pin	바늘대 상 고정핀			2	2	
C-41	15-022G-7900	Spring For Needle Bar Up Positioning Pin	바늘대 상 고정핀 스프링			2	2	
C-42	15-023C-7900	Spring Cover	상 고정핀 스프링 커버			1	1	
C-43	SC-0323-7900	Screw [1/8" n=40]	쥘나사			4	4	
C-44	44-107M-7900	Needle Bar Felt(A)	바늘대 급유 펠트(A)			1	1	
C-45	15-325A-7900	Needle Bar Rotate Stopper Block	바늘대 회전 방지 블럭			2	2	
C-46	15-021A-7900	Stopper Pin For Slide Block	슬라이드 블럭 스톱퍼 핀			1	1	
C-47	15-020A-7900	Slide Block	슬라이드 블럭			1	1	
C-48	15-018A-7900	Slide Block Cover	슬라이드 블럭 커버			1	1	
C-49	GP-013387-00	Needle Bar(Left)	바늘대-좌			1	1	

## Needle Bar Rocking Mechanism 바늘대 요동 관계

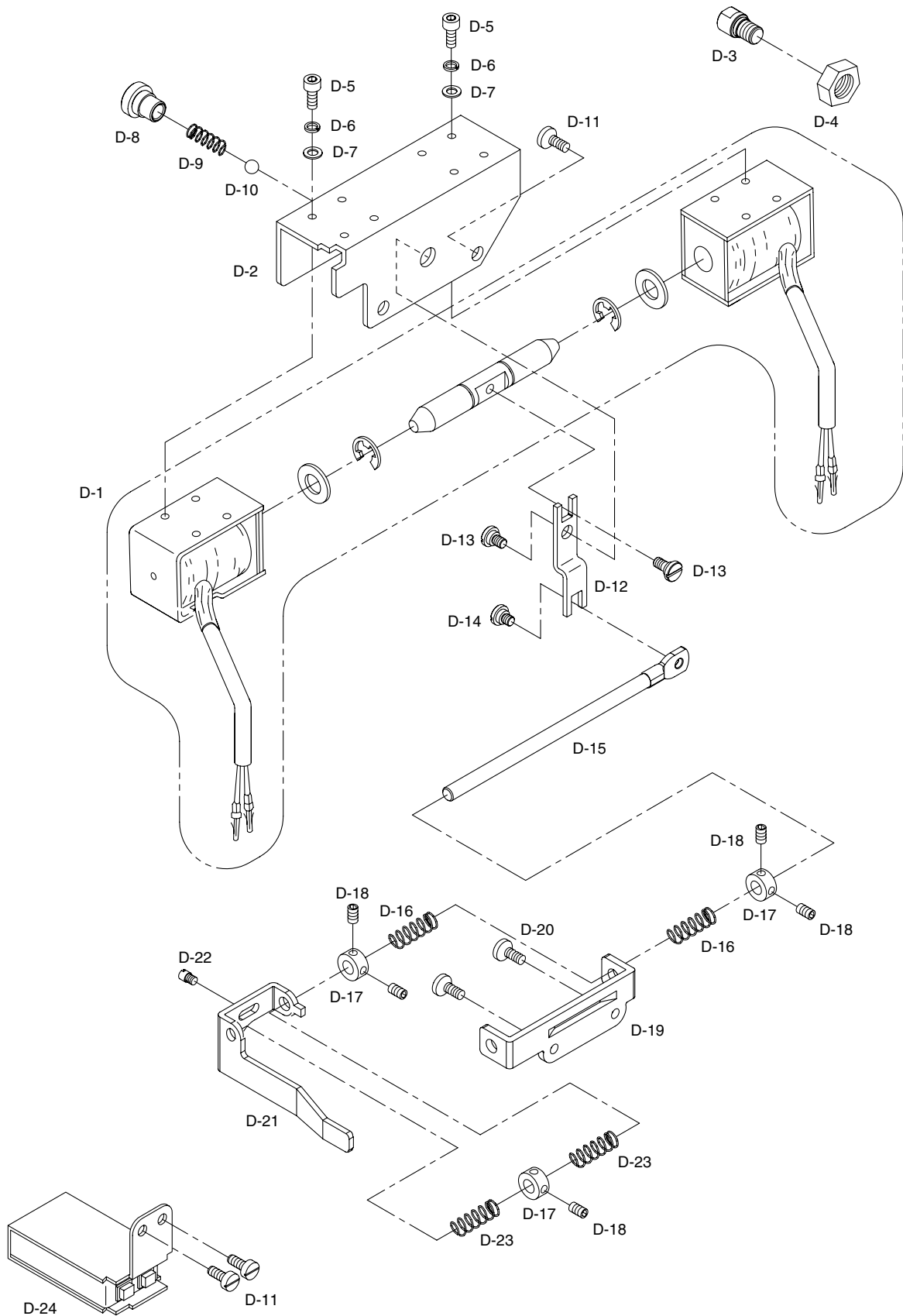




# D

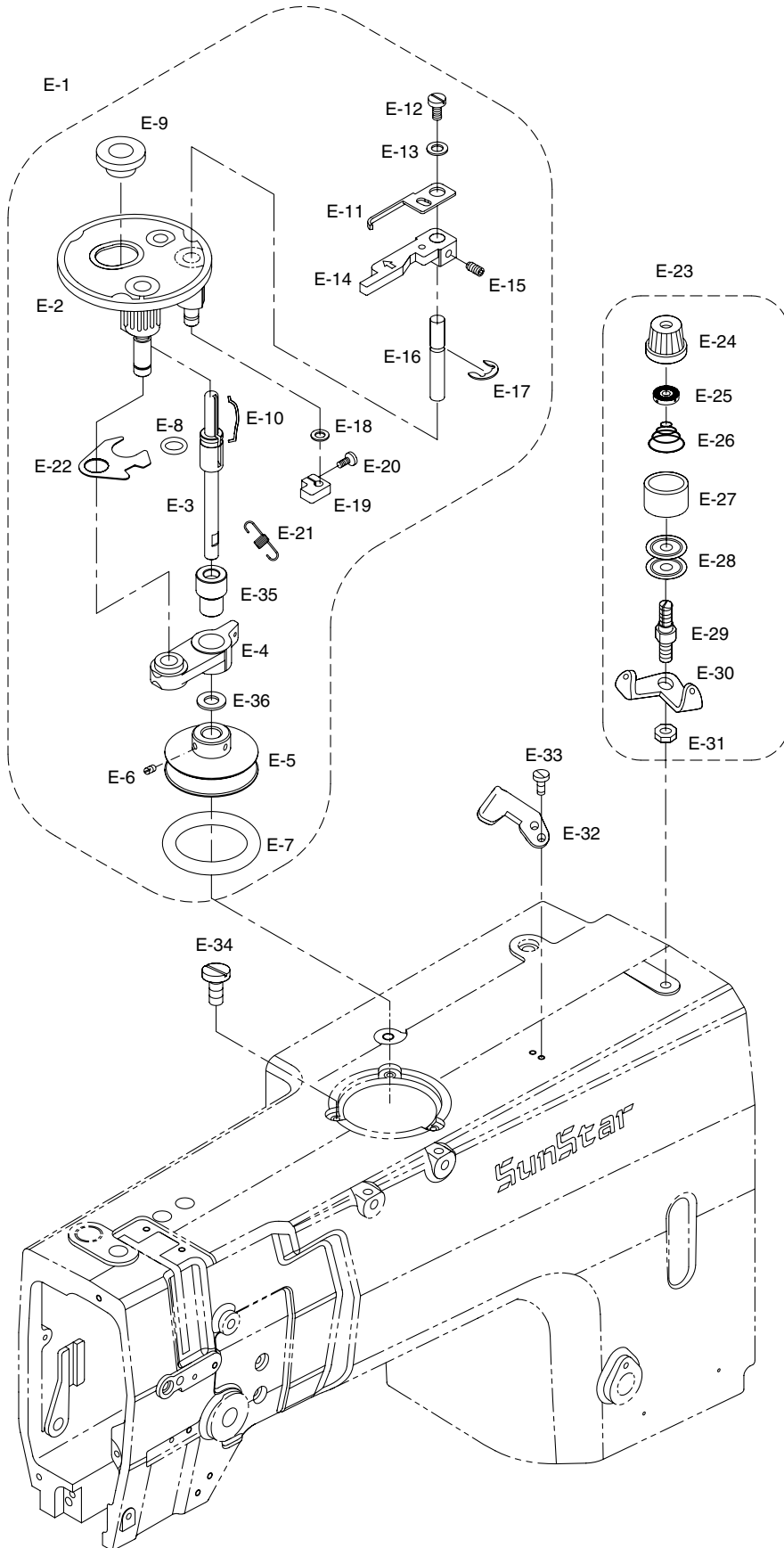
## Needle Bar Flip-Up Mechanism

### 바늘대 절환 관계





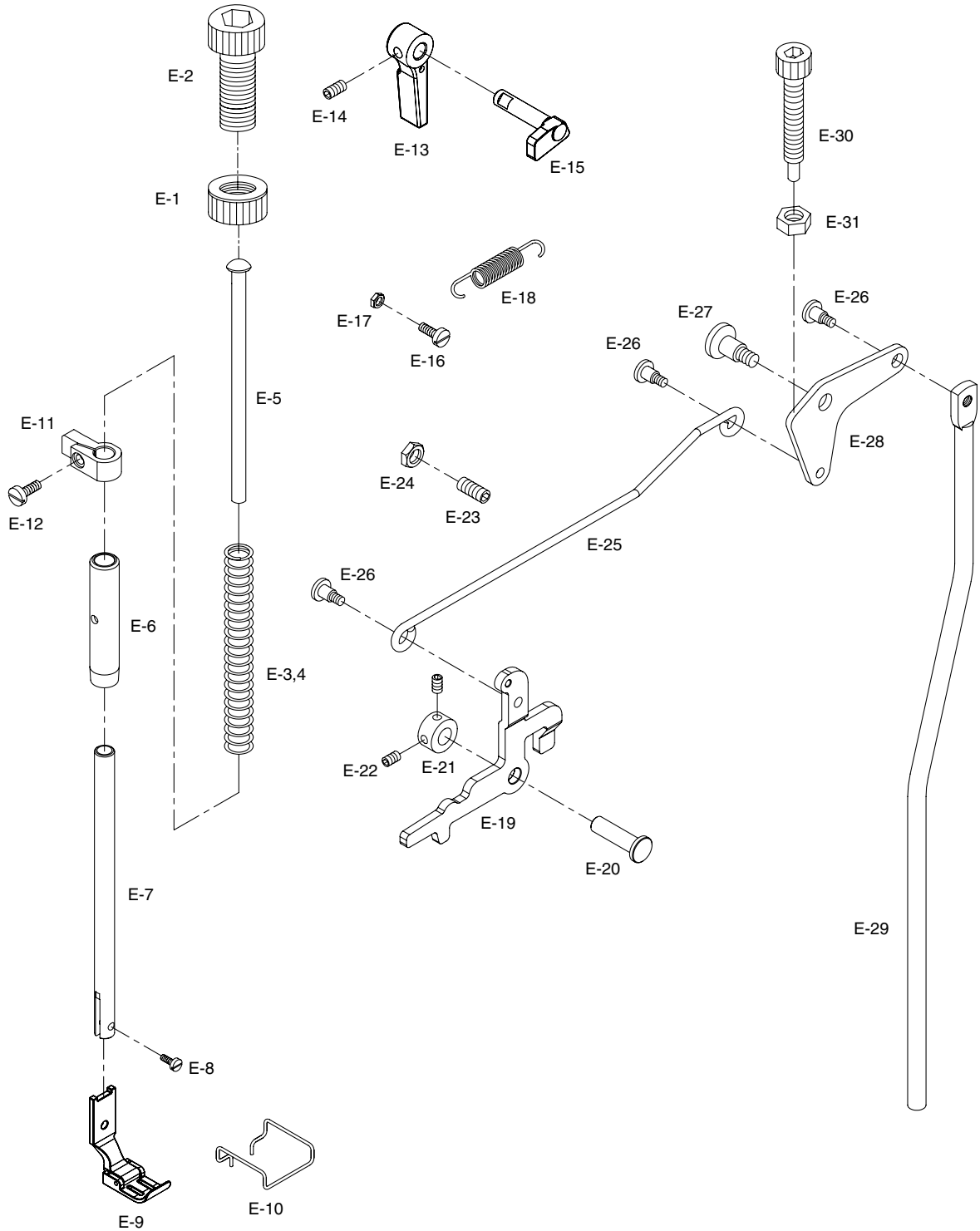
## Thread Winder Mechanism 실감기 관계





# F

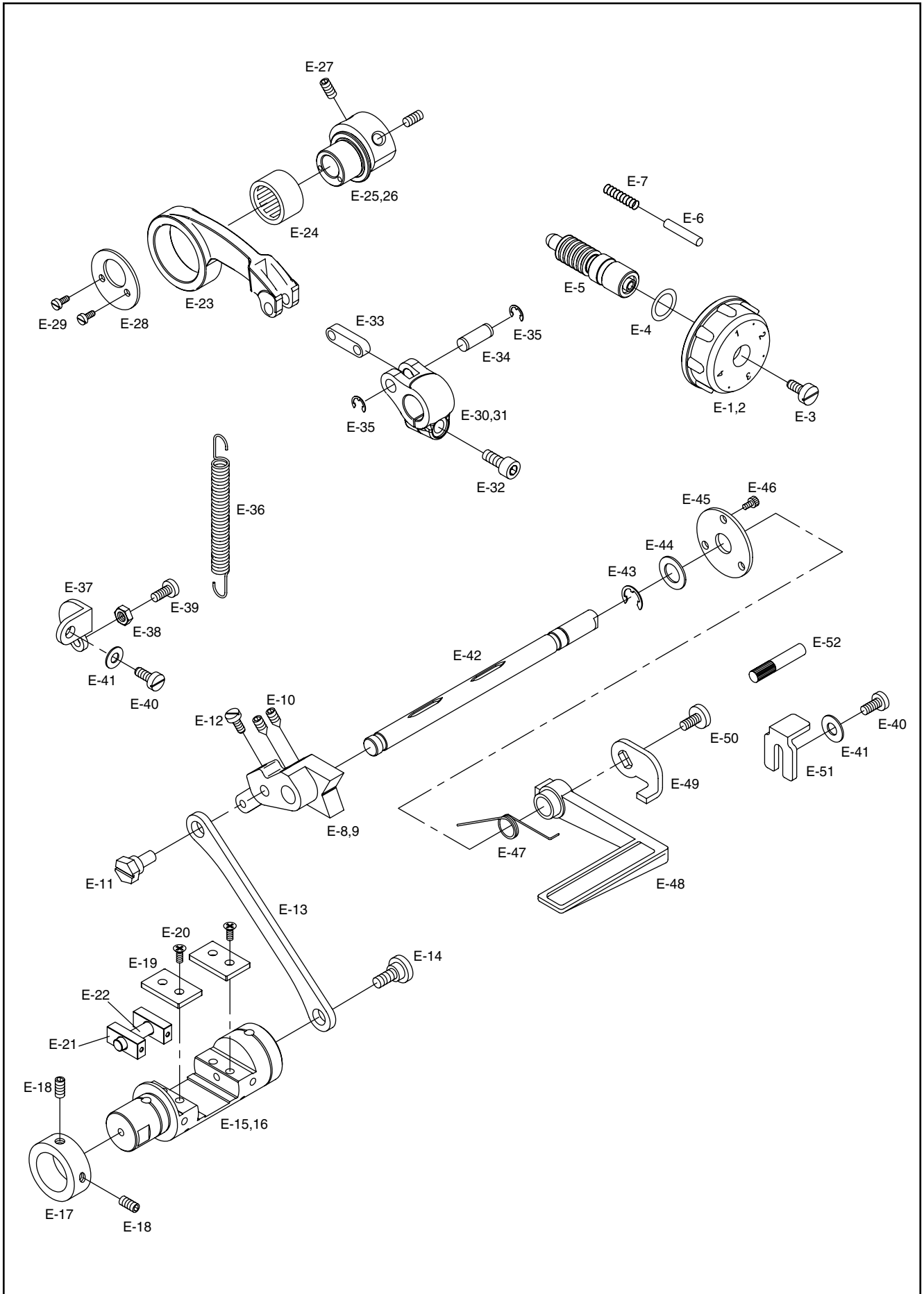
## Presser Foot Mechanism 누름대 관계





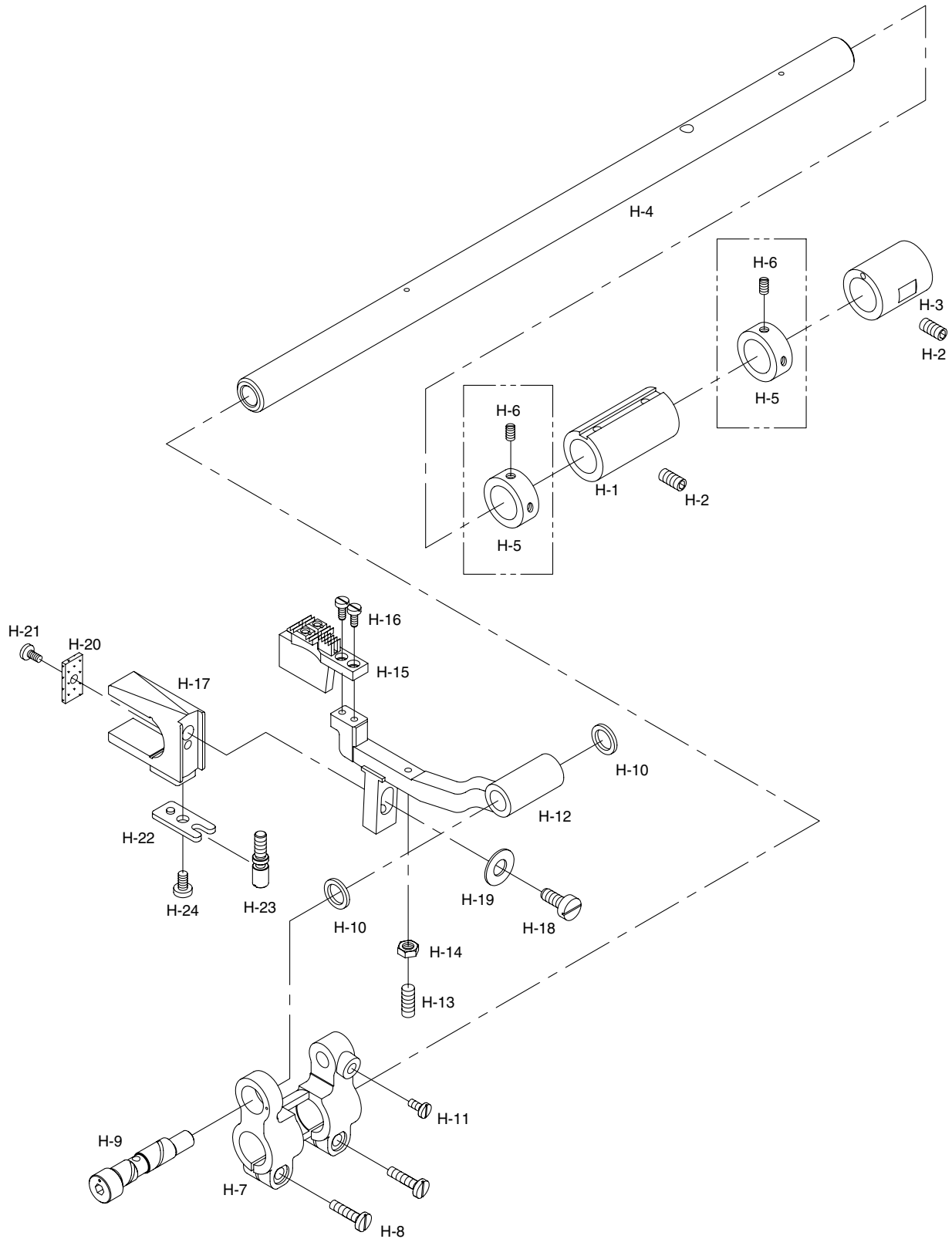


## Feed Adjusting Mechanism 피이드 조절 관계





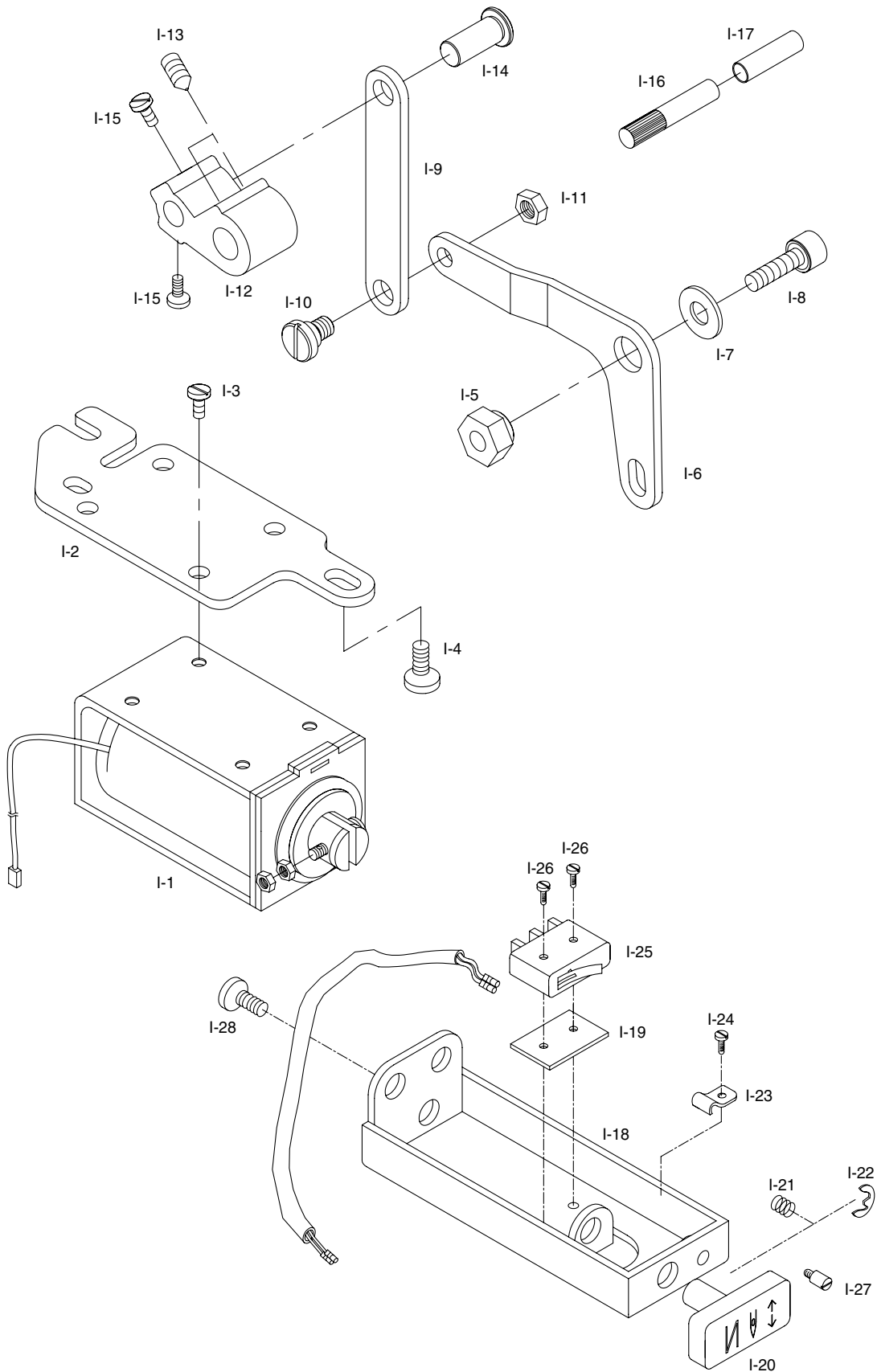
No.	Parts No.	Name of Parts	품 명	Q' ty				Remarks
				1751		1791		
				G	BL	G	BL	
G-1	06-001A-7500	Length Control Dial Plate	다이알 문자판(5)	1		1		
G-2	06-013M-740L	Length Control Dial Plate	다이알 문자판(7)		1		1	
G-3	SC-0193-1230	Screw(3/16" n=28)	다이알 판 고정나사(3/16" n=28)	1	1	1	1	
G-4	06-010R-1230	O-Ring[P10]	다이알 축 오링	1	1	1	1	
G-5	GP-010906-00	Feed Regulator Dial Shaft	피이드 조절 다이알 축	1	1	1	1	
G-6	06-012P-7400	Pin For Dial	다이알 핀	1	1	1	1	
G-7	06-027G-7400	Spring For Dial	다이알 스프링	1	1	1	1	
G-8	GP-009934-00	Feed Regulator	피이드 조절기	1		1		
G-9	GP-010971-00	Feed Regulator(BL)	피이드 조절기(2배축)		1		1	
G-10	SC-A117-4417	Screw(1/4" n=40)	육각구멍볼이 멈춤나사(1/4" n=40)	2	2	2	2	
G-11	06-112A-7500	Feed Regulator Eccentric Wheel Shaft	피이드 조절기 편심축	1	1	1	1	
G-12	SC-0173-1230	Screw(3/16" n=32)	톱니 받침 블럭 고정나사(3/16" n=32)	1	1	1	1	
G-13	06-114A-7500	Feed Regulator Connecting Rod	절환기 연결로드(2본침)	1	1	1	1	
G-14	06-015A-7500	Stud Screw For F-15	절환기 연결로드 단나사	1	1	1	1	
G-15	GP-011003-00	Feed Regulator Shaft	절환기	1		1		
G-16	GP-011004-00	Feed Regulator Shaft(BL)	절환기(2배축)		1		1	
G-17	07-252A-5607	Stopper Collar For Feed Regulator Shaft	절환기 스톱퍼 카라	1	1	1	1	
G-18	SC-0317-2700	Screw(15/64" n=28)	카라 고정나사	2	2	2	2	
G-19	06-029A-7500	Slide Block Guide Plate	슬라이드 블럭 안내판	2	2	2	2	
G-20	SC-0543-2302	Screw(11/64" n=40)	안내판 고정나사	4	4	4	4	
G-21	15-220A-7900	Slide Block	슬라이드 블럭(절환기)	2	2	2	2	
G-22	06-132P-7400	Pin For Connecting Rod	피이드 캠 연결로드 연결핀	1	1	1	1	
G-23	06-135A-7400	Feed Cam Connecting Rod	피이드 캠 연결로드	1	1	1	1	
G-24	06-036A-7400	Needle Bearing	니들 베어링	1	1	1	1	
G-25	06-120A-7500	Feed Cam	피이드 캠	1		1		
G-26	06-120A-750L	Feed Cam (BL)	피이드 캠(2배축)		1		1	
G-27	SC-A308-4517	Screw [1/4" n=40]	피이드 캠 고정나사	2	2	2	2	
G-28	06-024A-7500	Bearing Cover For Feed Cam	피이드 캠 베어링 커버	1	1	1	1	
G-29	SC-A301-4119	Screw(9/64" n=40)	홈볼이 접시 작은나사(9/64" n=40)	2	2	2	2	
G-30	06-141A-7400	Level Feed Crank	수평밀대 크랭크	1		1		
G-31	06-141A-750L	Level Feed Crank (BL)	수평밀대 크랭크(2배축)		1		1	
G-32	SC-0253-7400	Screw(1/4" n=28)	요동 크랭크 쥘나사(1/4" n=28)	1	1	1	1	
G-33	06-137A-7400	Level Feed Connecting Link	수평 피이드 연결링크(KS007)	1	1	1	1	
G-34	06-040P-7400	Connecting Link Pin	연결핀	1	1	1	1	
G-35	06-020C-7400	E-Ring(φ6)	E링(φ6)	2	2	2	2	
G-36	GP-010000-00	Feed Adjusting Spring	피이드 조절 스프링	1	1	1	1	
G-37	GP-010958-00	Bracket for Spring	스프링걸이 브라켓	1	1	1	1	
G-38	SN-0111-1600	Nut [3/16" n=28]	너트	1	1	1	1	
G-39	SC-0523-1230	Screw [3/16" n=28, L=10]	피이드 조절 스프링 고정나사	1	1	1	1	
G-40	SC-0548-7400	Screw [3/16" n=28, L=8]	스프링걸이 브라켓 고정나사	2	2	2	2	
G-41	10-020W-2700	Washer	와셔	2	2	2	2	
G-42	GP-010205-00	Reverse Feed Control Shaft	역진레버축	1	1	1	1	
G-43	40-002C-2350	E-Ring(φ8)	E링(φ8)	1	1	1	1	
G-44	06-031C-106L	Washer	와셔	1	1	1	1	
G-45	06-032C-106L	Cover for Reverse Feed Control Shaft	역진레버축 커버	1	1	1	1	
G-46	SC-0211-7500	Screw [M4×P0.7, L=8]	커버 고정나사	3	3	3	3	
G-47	06-034G-106L	Reverse Feed Lever Return Spring	역진레버 복귀스프링	1	1	1	1	
G-48	06-061A-7507	Reverse Feed Lever	역진레버	1	1	1	1	
G-49	GP-010206-00	Bracket for Reverse Feed Lever	역진레버 브라켓	1	1	1	1	
G-50	SC-0185-1230	Screw [3/16" n=32, L=10]	역진레버 커버 나사	1	1	1	1	
G-51	GP-010207-00	Stopper for Reverse Feed Lever	역진레버 스톱퍼	1	1	1	1	
G-52	06-036C-2070	Stopper for Return Spring	복귀스프링 스톱퍼	2	2	2	2	





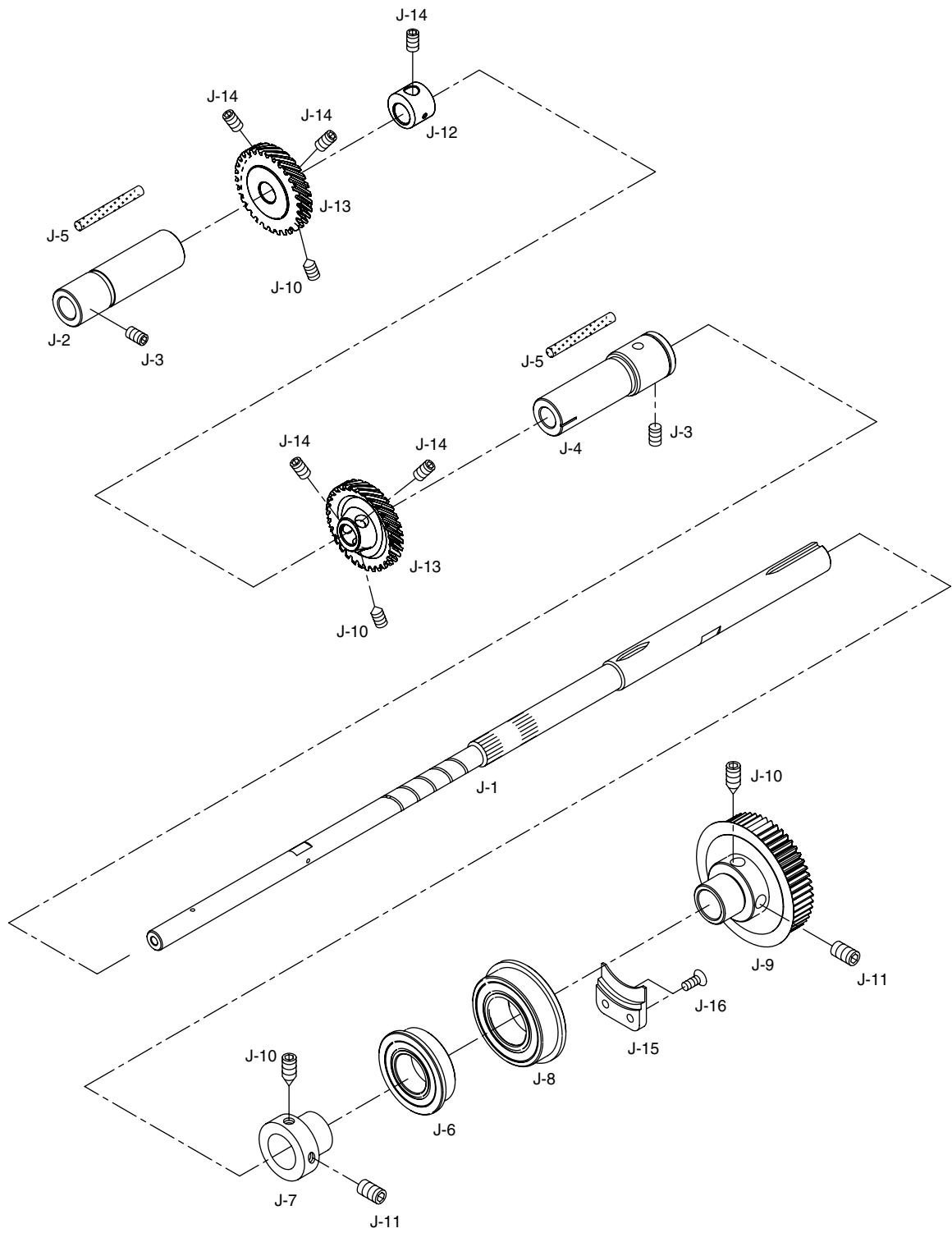
# Reverse Button Mechanism

## 역진 버튼 관계



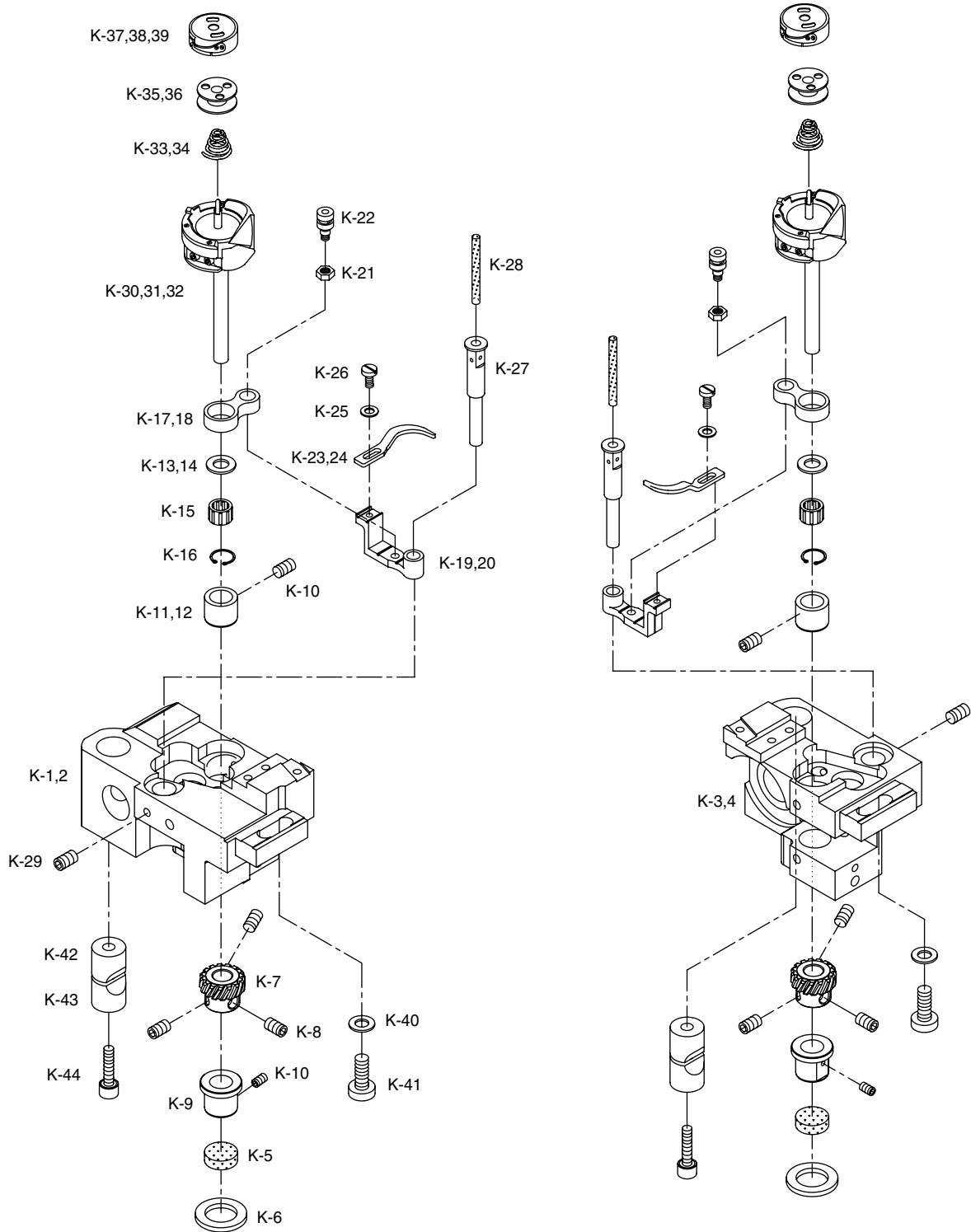


## Lower Shaft Mechanism 하축 관계









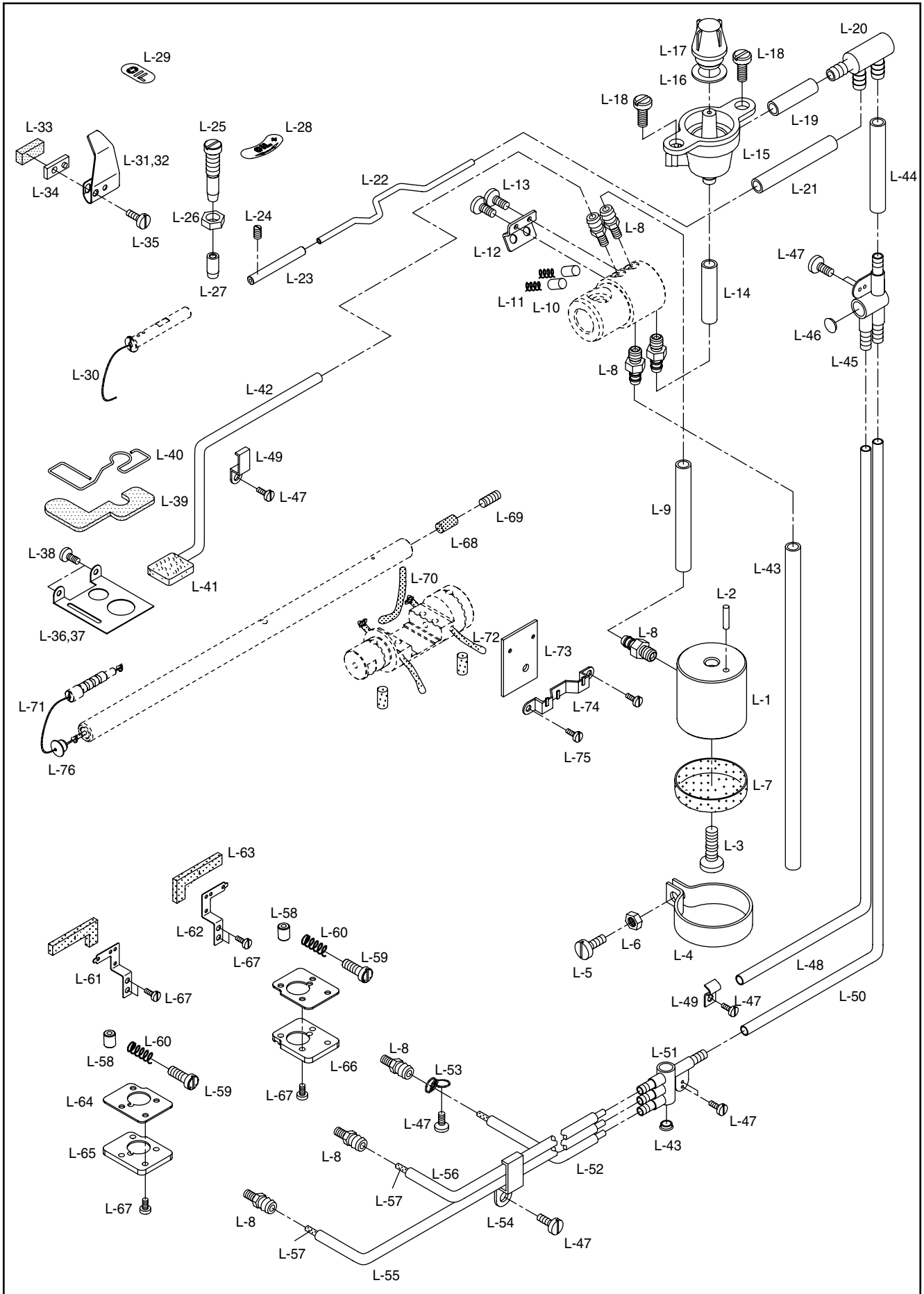


No.	Parts No.	Name of Parts	품명	Q' ty				Remarks
				1751		1791		
				G	BL	G	BL	
K-1	GP-011854-00	Rotary Hook Base(Left)	훅 받침(좌)	1		1		
K-2	GP-011855-00	Rotary Hook Base(Left)-Large Hook	훅 받침(좌)-2배훅		1		1	
K-3	GP-011857-00	Rotary Hook Base(Right)	훅 받침(우)	1		1	1	
K-4	GP-011858-00	Rotary Hook Base(Right)-Large Hook	훅 받침(우)-2배훅		1		1	
K-5	44-039M-7500	Hook Oil Felt	훅 급유 헬트	2	2	2	2	
K-6	WS-000154-00	Felt Washer For Hook Base	훅 급유 헬트 와셔	2	2	2	2	
K-7	GP-015572-00	Hook Gear	훅기어	2	2	2	2	
K-8	SC-A550-4517	Screw [1/4" n = 40]	고정 나사	6	6	6	6	
K-9	07-142A-7500	Rotary Hook Bushing(Lower)	로터리 훅 붓싱(下)	2	2	2	2	
K-10	SC-0105-7500	Screw [11/64" n = 40]	붓싱 고정나사	4	4	4	4	
K-11	07-144A-7500	Rotary Hook Bushing(Upper)	로터리 훅 붓싱(上)	2		2		
K-12	07-145A-750L	Rotary Hook Bushing(Upper)-Large Hook	로터리 훅 붓싱(上)-2배훅		2		2	
K-13	07-049W-7500	Hook Thrust Ring	훅 받침 링	2		2		
K-14	07-050W-750L	Hook Thrust Washer	훅 받침 와셔		2		2	
K-15	07-148A-7500	Rotary Hook Needle Bearing	로터리 훅 니들 베어링	2	2	2	2	
K-16	07-047W-7500	Rotary Hook Bearing Stop Ring	로터리 훅 B/R(동심링)	2	2	2	2	
K-17	09-105A-7400	Opener Link	오프너 링크	2		2		
K-18	09-116A-740L	Opener Link-Large Hook	오프너 링크-2배훅		2		2	
K-19	09-104A-7400	Opener Lever	오프너 레버	2		2		
K-20	09-115A-740L	Opener Lever-Large Hook	오프너 레버-2배훅		2		2	
K-21	SN-0115-7400	Nut[3/16" n = 32]	오프너 너트	2	2	2	2	
K-22	09-106A-7400	Screw For Opener Link Shaft	오프너 링크 축	2	2	2	2	
K-23	GP-010959-00	Opener	보빈 케이스 오프너	2		2		
K-24	GP-019545-00	Opener-Large Hook	보빈 케이스 오프너-2배훅		2		2	
K-25	02-019W-1230	Washer	오프너 와셔	2	2	2	2	
K-26	SC-0502-2302	Screw [9/64" n = 40]	오프너 고정나사	2	2	2	2	
K-27	07-172A-7500	Opener Lever Shaft	오프너 레버축	2	2	2	2	
K-28	44-0000-1230	Oil Wick	오일 십지	2	2	2	2	
K-29	SC-0353-7400	Screw[3/16" n = 32]	오프너 레버축 고정나사	2	2	2	2	
K-30	07-051A-7507	Hook	훅 H12-15L(TRI)	2				
K-31	07-056A-7907	Hook	훅 H12-15LC TRI/CP			2		
K-32	07-052A-75L7	Hook-Large Hook	훅 H12MC(1) TR/CP-BR		2		2	
K-33	07-058G-7507	Bobbin Tension Spring	역회전 방지 스프링	2		2		
K-34	09-043G-740L	Bobbin Tension Spring-Large Hook	역회전 방지 스프링-2배훅		2		2	
K-35	07-160A-7500	Bobbin	보빈	2		2		
K-36	07-161A-750L	Bobbin-Large Hook	보빈-2배훅		2		2	
K-37	07-062A-75L7	Bobbin Case-Large Hook	보빈 케이스 캡-2배훅		2			
K-38	07-063A-7900	Bobbin Case	보빈 케이스 캡			2		
K-39	07-064A-790L	Bobbin Case-Large Hook	보빈 케이스 캡-2배훅				2	
K-40	09-034W-7400	Washer For Hook Base	훅 받침 와셔	2	2	2	2	
K-41	04-020S-7400	Screw For Hook Base	훅 받침 고정나사	2	2	2	2	
K-42	09-126A-7400	Pinch Sleeve(Upper)	훅 받침 슬리브(上)	2	2	2	2	
K-43	09-127A-7400	Pinch Sleeve(Lower)	훅 받침 슬리브(下)	2	2	2	2	
K-44	SC-0331-7400	Screw [15/64" n = 28]	슬리브 고정나사	2	2	2	2	



# Lubrication Mechanism

## 급유 관계



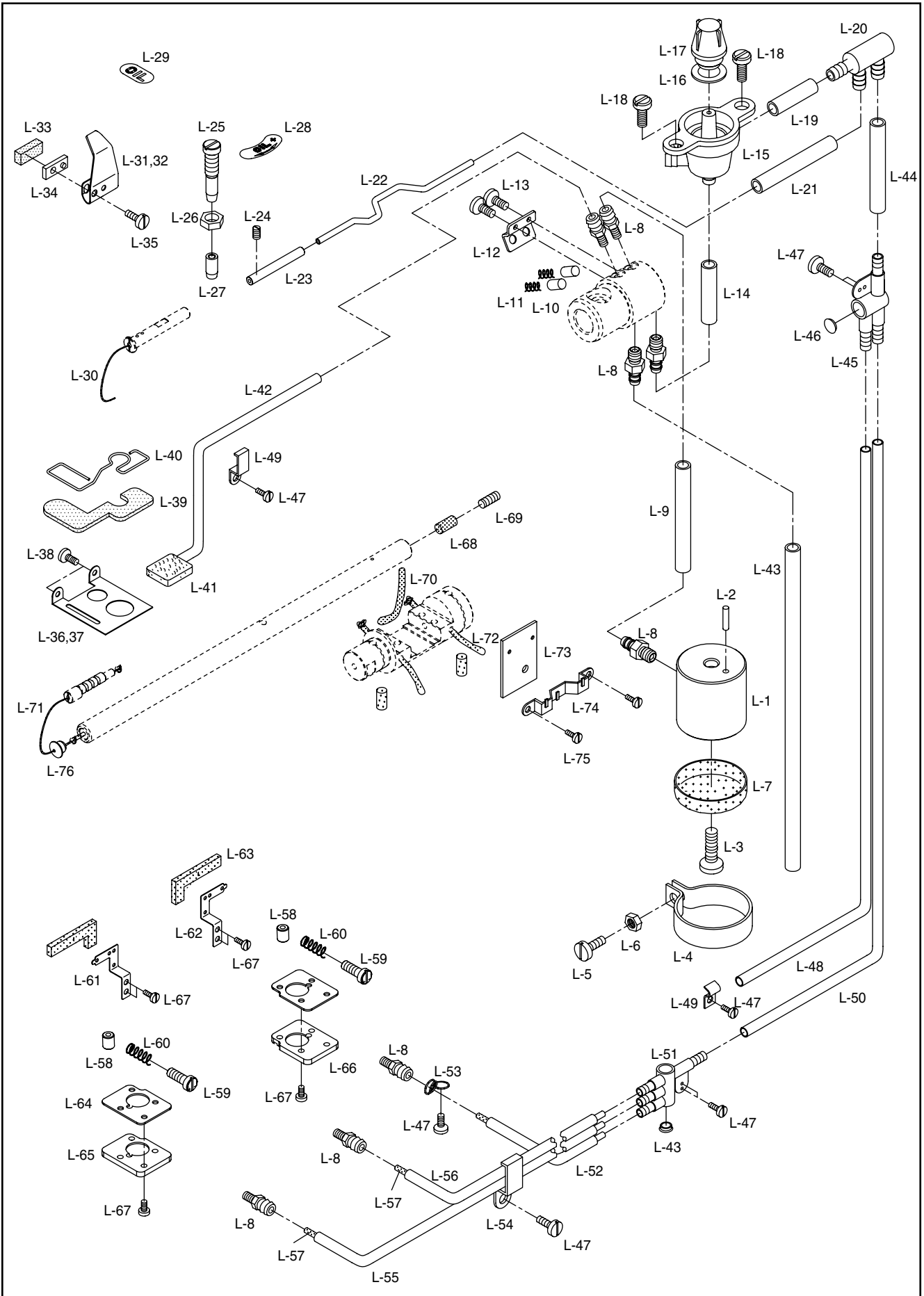


No.	Parts No.	Name of Parts	품 명	Q' ty				Remarks
				1751		1791		
				G	BL	G	BL	
L-1	44-152A-5700	Oil Suction Body	오일 흡수 몸체	1	1	1	1	
L-2	44-120P-1230	Fixed Pin	고정 핀	1	1	1	1	
L-3	SC-0496-3710	Screw [11/64" n=40]	오일 흡수 몸체 고정 나사	1	1	1	1	
L-4	44-149G-5700	Oil Filter Holder	오일필터 잡이	1	1	1	1	
L-5	SC-0137-2700	Screw [1/8" n=40]	오일필터 잡이 쥘나사	1	1	1	1	
L-6	SN-0103-2700	Nut [1/8" n=40]	오일필터 잡이 너트	1	1	1	1	
L-7	44-148M-5700	Oil Filter	오일필터	1	1	1	1	
L-8	44-134C-5700	Nipple [11/64" n=40]	니플	5	5	5	5	
L-9	44-001C-5700	Oil Suction Hose [ $\phi 3 \times \phi 5$ , L=300]	오일 흡입 호스	1	1	1	1	
L-10	44-136C-5700	Piston	피스톤	2	2	2	2	
L-11	44-137G-5700	Piston Spring	피스톤 스프링	2	2	2	2	
L-12	44-138M-5700	Piston Spring Holder	피스톤 스프링 잡이	1	1	1	1	
L-13	SC-A131-4522	Screw [1/8" n=44]	피스톤 스프링 잡이 고정나사	2	2	2	2	
L-14	44-001C-5700	Hose A [ $\phi 3 \times \phi 5$ , L=80]	오일 호스	1	1	1	1	
L-15	GP-002289-00	Oil Receiver for Oil Window	유창 오일받이	1	1	1	1	
L-16	44-031R-300G	Oil Window Packing	유창 고무 패킹	1	1	1	1	
L-17	44-032C-300G	Oil Window	유창	1	1	1	1	
L-18	SC-0365-3710	Screw [9/64" n=44, L=5.5]	고정나사	2	2	2	2	
L-19	44-001C-5700	Hose A [ $\phi 3 \times \phi 5$ , L=20]	오일 호스	1	1	1	1	
L-20	GP-000760-00	Oil Distributor	오일 분배기	1	1	1	1	
L-21	44-001C-5700	Hose A [ $\phi 3 \times \phi 5$ , L=70]	오일 호스	1	1	1	1	
L-22	GP-012307-00	Oil Supply Pipe for Face Plate	면판부 급유 파이프	1	1	1	1	
L-23	44-119S-5700	Oil Supply Nipple	급유 니플	1	1	1	1	
L-24	SC-0499-1230	Screw [11/64" n=40]	급유 니플 고정 나사	1	1	1	1	
L-25	44-121S-5700	Oil Adjusting Screw	유량 조절 나사	1	1	1	1	
L-26	44-122C-5700	Nut [3/8" n=28]	유량 조절 나사 고정너트	1	1	1	1	
L-27	44-123R-5700	Oil Adjusting Rubber	유량 조절 고무	1	1	1	1	
L-28	44-173M-5700	Oil Adjusting Mark	유량 조절 스티커	1	1	1	1	
L-29	44-116M-7900	Needle bar Oil Supply Mark	비늘대 급유 표시 스티커	1	1	1	1	
L-30	44-0000-1230	Oil Wick [L=100]	실채기 급유 유심	1	1	1	1	
L-31	44-133C-5607	Oil Shield Plate	유방판	1	1			
L-32	44-033C-7500	Oil Shield Plate	유방판(각봉)			1	1	
L-33	44-016M-7400	Oil Felt for Thread Take-up Lever	실채기 급유 펠트	1	1	1	1	
L-34	44-018C-8130	Oil Cover Holder	유방판 잡이	1	1	1	1	
L-35	SC-0173-1230	Screw [3/16" n=32]	유방판 고정나사	1	1	1	1	
L-36	44-004A-7500	Dust Protector	먼지막이 판	1	1			
L-37	44-106A-7900	Dust Protector	먼지막이 판(각봉)			1	1	
L-38	SC-0502-2302	Screw [9/64" n=44]	먼지막이 판 고정나사	2	2	2	2	
L-39	44-129M-5700	Oil Return Felt	오일 환류 펠트A	1	1	1	1	
L-40	44-130G-5700	Oil Return Felt Holder	오일 환류 펠트 잡이	1	1	1	1	
L-41	44-046M-3500	Oil Return Felt	오일 환류 펠트B	1	1	1	1	
L-42	44-001C-5700	Oil Return Hose [ $\phi 3 \times \phi 5$ , L=250]	오일 환류 호스	1	1	1	1	
L-43	44-001C-5700	Oil Drain Hose [ $\phi 3 \times \phi 5$ , L=200]	오일 호스	1	1	1	1	
L-44	44-001C-5700	Oil Hose [ $\phi 3 \times \phi 5$ , L=100]	오일 호스	1	1	1	1	
L-45	44-021A-7500	Oil Terminal (Upper)	오일 터미널(상)	1	1	1	1	
L-46	44-018R-7500	Rubber Cap for Oil Terminal	오일 터미널 고무마개	2	2	2	2	
L-47	SC-0531-2302	Screw [9/64" n=44, L=5.5]	고정 나사	8	8	8	8	
L-48	44-001C-5700	Oil Hose [ $\phi 3 \times \phi 5$ , L=100]	절환기 오일 호스	1	1	1	1	
L-49	01-009R-2350	Oil Hose Holder	절환기 오일 호스 잡이	2	2	2	2	
L-50	44-001C-5700	Oil Supply Hose [ $\phi 3 \times \phi 5$ , L=300]	오일 공급 호스	1	1	1	1	
L-51	44-142C-5700	Oil Terminal (Lower)	오일 터미널(하)	1	1	1	1	

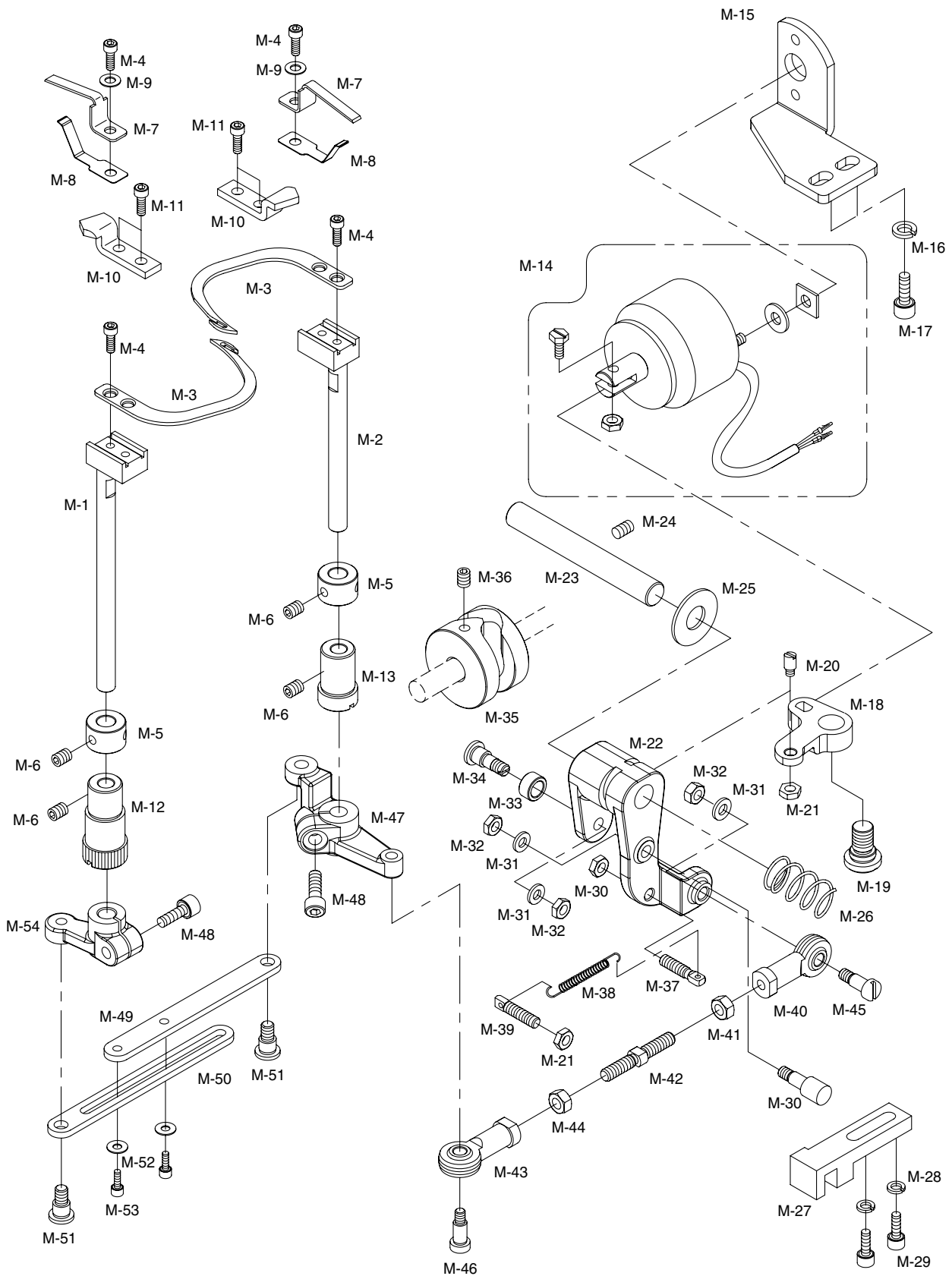


# Lubrication Mechanism

## 급유 관계





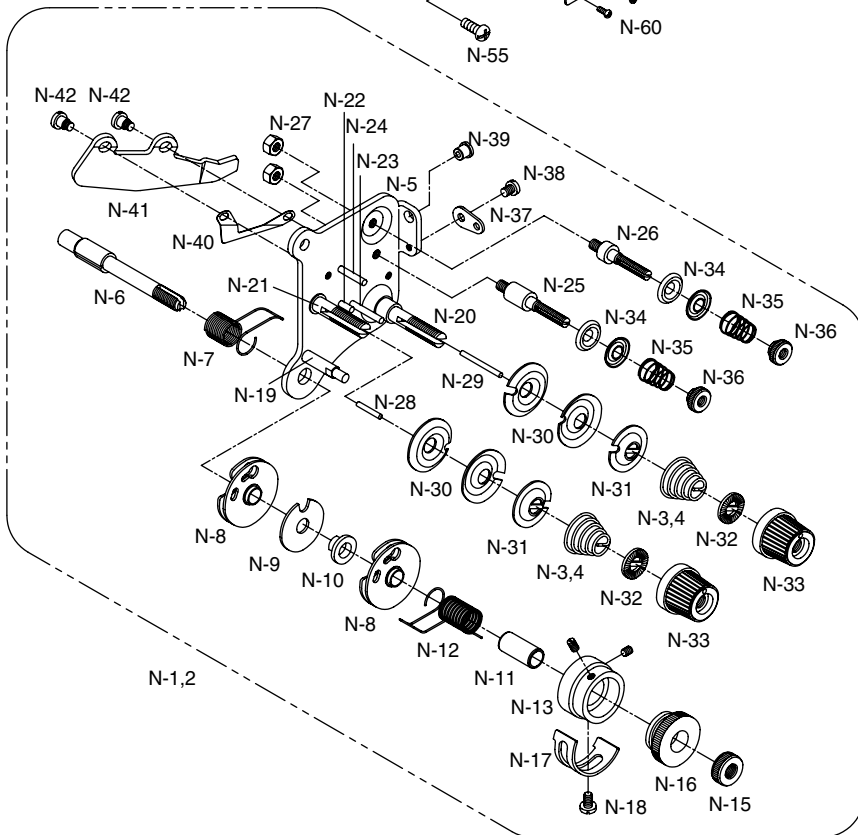
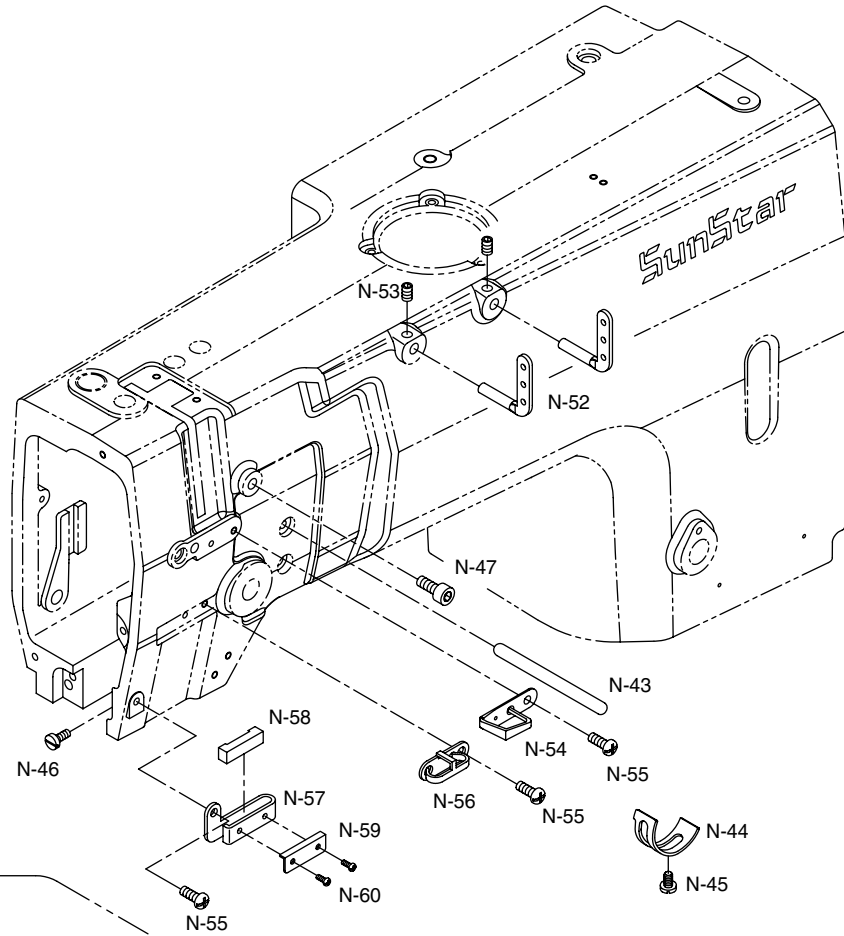






No.	Parts No.	Name of Parts	품 명	Q' ty				Remarks
				1751		1791		
				G	BL	G	BL	
M-1	10-001A-7507	Moving Knife Shaft(L)	동메스축(좌)	1	1	1	1	
M-2	10-101A-7507	Moving Knife Shaft(R)	동메스축(우)	1	1	1	1	
M-3	GP-012112-00	Moving Knife	동메스(2122707-553A)	2	2	2	2	
M-4	SC-A154-4114	Screw [11/64" n = 40]	동메스 고정나사	6	6	6	6	
M-5	10-004A-7507	Moving Knife Shaft Collar	동메스축 카라	2	2	2	2	
M-6	SC-0105-7500	Screw [M4]	육각구멍볼이 멈춤나사(M4)	4	4	4	4	
M-7	10-106A-7507	Thread Catcher	밀실 잡이	2	2	2	2	
M-8	GP-012111-00	Fixed Knife	고정메스(2122707-556A)	2	2	2	2	
M-9	10-010W-7507	Washer For Moving Knife Tension Adjusting	동메스 장력 조절 와셔	2	2	2	2	
M-10	10-011A-7507	Moving Knife Bracket	동메스 브라켓	2	2	2	2	
M-11	SC-0211-7500	Screw [M4×0.7]	동메스브라켓 고정나사	4	4	4	4	
M-12	10-151A-7507	Moving Knife Shaft Bushing(L)	동메스 축 붓싱(좌)	1	1	1	1	
M-13	10-140A-7507	Moving Knife Shaft Bushing(R)	동메스 축 붓싱(우)	1	1	1	1	
M-14	STTT260-00001	Thread Trimming Solenoid Ass'y	사절 솔레노이드(조)	1	1	1	1	
M-15	10-057A-7507	Bracket For Solenoid Ass'y	사절 솔레노이드 브라켓	1	1	1	1	
M-16	01-020W-2350	Spring Washer	스프링 와셔(φ6)	2	2	2	2	
M-17	SC-0109-2350	Screw [M6]	역진 솔레노이드 브라켓 쥘나사	2	2	2	2	
M-18	10-554A-7507	Clutch Lever	클러치 레버	1	1	1	1	
M-19	10-053S-7507	Stud Screw For Clutch Lever	클러치 레버 단나사	1	1	1	1	
M-20	10-551S-7507	Screw For Clutch Lever Pin	클러치 레버 핀나사	1	1	1	1	
M-21	SN-0101-1600	Nut [11/64" n = 40]	너트	1	1	1	1	
M-22	10-015A-7507	Thread Trimming Rock Link	사절 요동 링크	1	1	1	1	
M-23	10-013A-7507	Thread Trimming Rock Link Shaft	사절 요동 링크축	1	1	1	1	
M-24	10-017S-8577	Screw [M5×0.8]	사절 요동 링크축 고정나사	1	1	1	1	
M-25	10-044R-5607	Cushion Rubber	쿠션 고무(B)	1	1	1	1	
M-26	41-288G-7500	Return Spring For Stopper Pin	스토퍼 핀 복귀 스프링	1	1	1	1	
M-27	10-129A-7507	Holder For Stopper Pin	사절 캠 운동핀 홀더	1	1	1	1	
M-28	01-020W-2350	Spring Washer	스프링 와셔(φ6)	2	2	2	2	
M-29	SC-0108-2350	Screw [M6]	사절 캠 운동핀 홀더 고정 나사	2	2	2	2	
M-30	10-050S-8577	Screw For Stopper Pin	스토퍼 핀나사	1	1	1	1	
M-31	07-011W-1230	Washer For Stopper Pin	와셔	3	3	3	3	
M-32	SN-0115-7400	Nut [3/16" n = 32]	너트	3	3	3	3	
M-33	10-066A-7507	Roller For Thread Trimming Cam	사절 캠 로울러	1	1	1	1	
M-34	10-067S-7507	Stud Screw For Thread Trimming Cam Roller	사절 캠 로울러 단나사	1	1	1	1	
M-35	GP-012621-01	Thread Trimming Cam	사절 캠	1	1	1	1	
M-36	SC-A308-4517	Screw [1/4" n = 40]	사절 캠 고정나사(1/4" n = 40)	3	3	3	3	
M-37	06-040S-1600	Adjusting Screw For Return Spring	스프링 걸이 축나사	1	1	1	1	
M-38	10-021G-7507	Thread Trimming Return Spring	사절 리턴 스프링	1	1	1	1	
M-39	10-019S-7507	Return Spring Hook	리턴 스프링 걸이 축나사	1	1	1	1	
M-40	10-220A-8577	Rod End Bearing(R)	롯데 앤드(우)	1	1	1	1	
M-41	10-033C-7507	Nut(R)[M5×0.8]	볼 조인트 쥘너트(우)	1	1	1	1	
M-42	10-034A-7507	Joint Connection Stud (1/16" ~ 1 1/2")	볼 조인트 연결봉(1/16" ~ 1 1/2")	1	1	1	1	
M-43	10-221A-8577	Rod End Bearing(L)	롯데 앤드(좌)	1	1	1	1	
M-44	10-036C-7507	Nut(L) [M5×0.8]	볼 조인트 쥘너트(좌나사)	1	1	1	1	
M-45	10-034S-7507	Stud Screw For Rod End Bearing(R)	롯데 앤드(우) 단나사	1	1	1	1	
M-46	10-024S-8677	Stud Screw For Rod End Bearing(L)	롯데 앤드(좌) 단나사	1	1	1	1	
M-47	10-038A-7507	Moving Knife Shaft Crank(R)	동메스 축 크랭크(우)	1	1	1	1	
M-48	SC-0162-5607	Screw [M5×0.8]	동메스 축 크랭크 쥘나사	2	2	2	2	
M-49	10-044A-7507	Moving Knife Shaft Connection Rod(R)	동메스 축 연결 롯데(우)	1	1	1	1	
M-50	10-045A-7507	Moving Knife Shaft Connection Rod(L)	동메스 축 연결 롯데(좌)	1	1	1	1	
M-51	10-046S-7507	Hinge Screw	동메스 축 연결 롯데 힌지나사	2	2	2	2	
M-52	10-020W-2700	Washer	스토퍼 쥘와셔	2	2	2	2	
M-53	SC-0332-7500	Screw [M5×0.8]	육각보울트(M5×0.8)	2	2	2	2	
M-54	10-149A-7507	Moving Knife Shaft Crank(L)	동메스 축 크랭크(좌)	1	1	1	1	

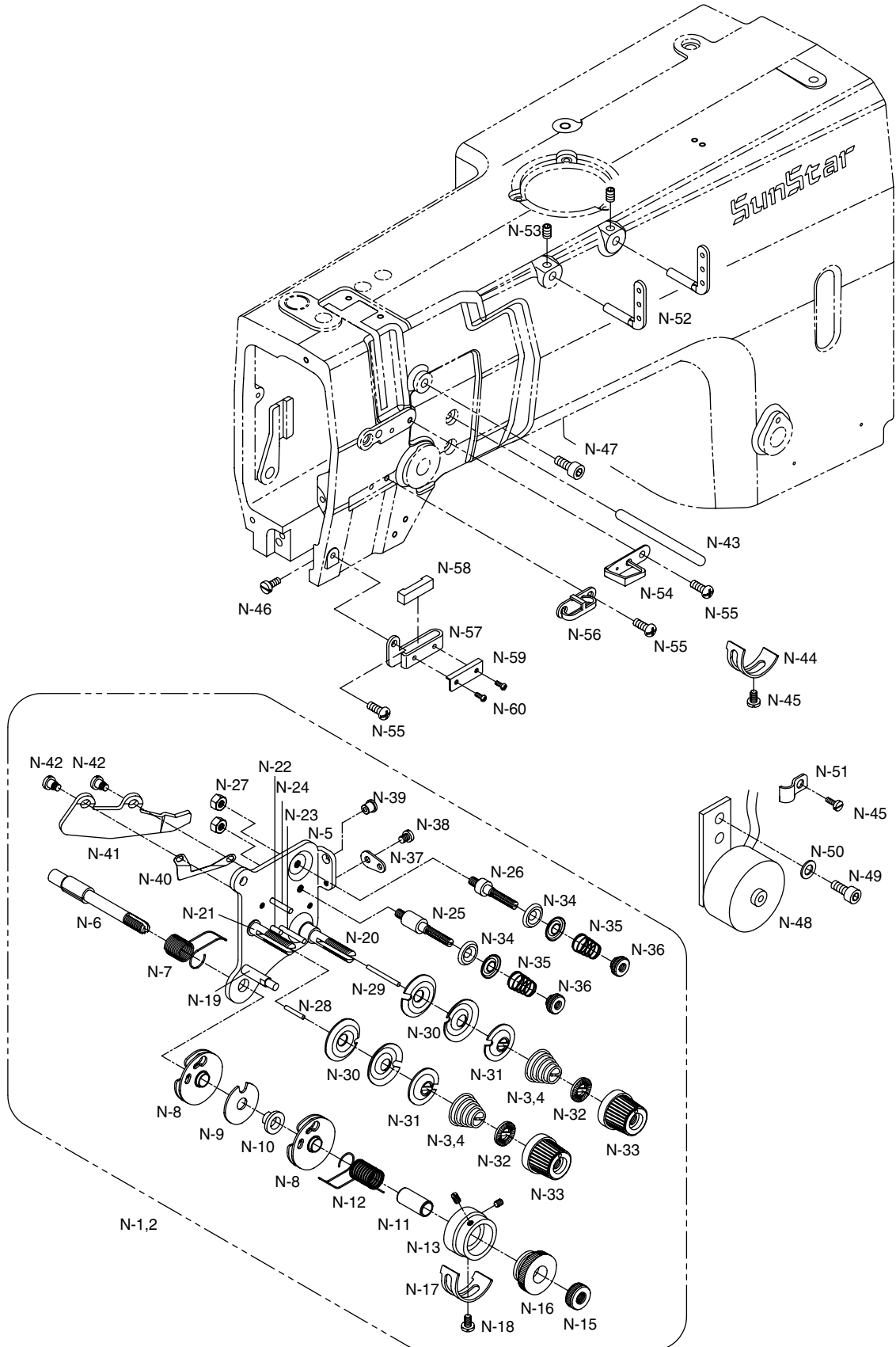
## Thread Adjusting Mechanism 실 조절 관계





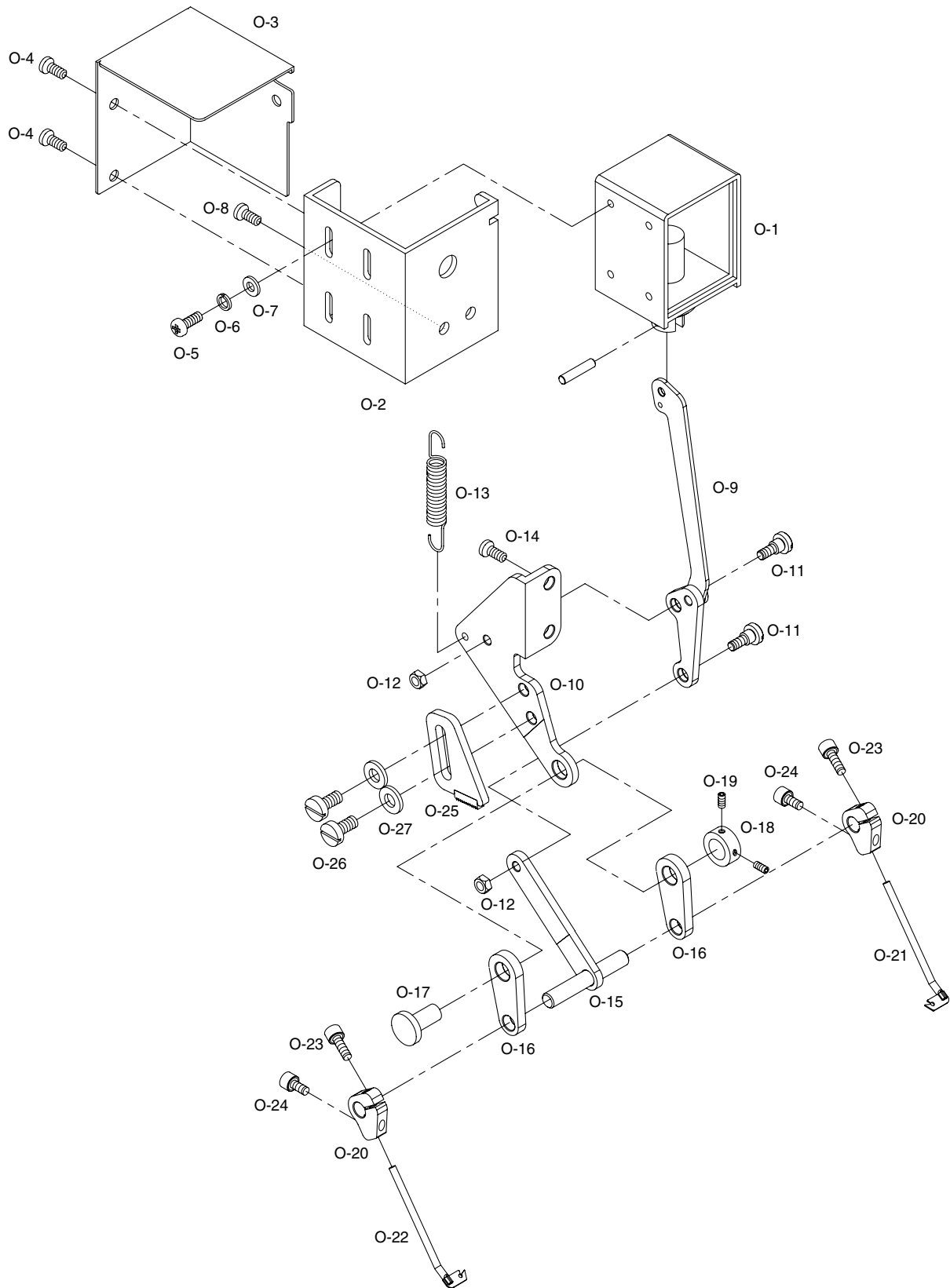
No.	Parts No.	Name of Parts	품 명	Q' ty				Remarks
				1751		1791		
				G	BL	G	BL	
N-1	AS-004114-00	Thread Tension Control Ass'y(General)	실조절 장치(조)-일반용	1		1		
N-2	AS-004115-00	Thread Tension Control Ass'y(Heavy)	실조절 장치(조)-후물용		1		1	
N-3	40-333G-123A	Thread Tension Spring(General)	실장력 조절 스프링-일반용	2		2		
N-4	40-333G-123B	Thread Tension Spring(Heavy)	실장력 조절 스프링-후물용		2		2	
N-5	40-127A-7500	Thread Tension Plate	실장력 판	1	1	1	1	
N-6	40-011P-7500	Thread Tension Stud	실장력 조절축	1	1	1	1	
N-7	40-111G-3800	Thread Take-up Spring(Left)	실채기 스프링(좌)	1	1	1	1	
N-8	40-013P-7500	Thread Take-up Spring Guide Plate	실채기 스프링 안내판	2	2	2	2	
N-9	40-014P-7500	Plate for Guide Plate	실채기 스프링 안내 분리판	1	1	1	1	
N-10	40-015P-7500	Washer for Guide Plate	실채기 스프링 안내판 와셔	2	2	2	2	
N-11	40-016P-7500	Collar for Guide Plate	실채기 스프링 안내판 카라	1	1	1	1	
N-12	40-102A-7500	Thread Take-up Spring(Right)	실채기 스프링(우)	1	1	1	1	
N-13	40-111A-7500	Body for Thread Take-up Spring	실채기 스프링 몸체	1	1	1	1	
N-14	40-110S-7500	Screw [1/8" n=44, L=4]	실채기 스프링 몸체 고정나사	2	2	2	2	
N-15	01-020S-7400	Nut for Thread Tension Stud	실장력 조절축 너트	1	1	1	1	
N-16	40-113A-7500	Adjusting Plate for Thread Take-up Spring	실채기 스프링 조정판	1	1	1	1	
N-17	40-019G-7500	Stopper for Thread Take-up Spring	실채기 스프링 스토퍼	1	1	1	1	
N-18	40-018S-7500	Screw [9/64" n=40]	실채기 스프링 스토퍼 고정나사	1	1	1	1	
N-19	40-117P-7500	Thread Take-up Spring Guide Shaft	실채기 스프링 안내축	1	1	1	1	
N-20	40-116P-7500	Stud for Thread Tension Control (Large)	실장력 조절 단나사(대)	1	1	1	1	
N-21	01-018P-7400	Stud for Thread Tension Control (Small)	실장력 조절 단나사(소)	1	1	1	1	
N-22	40-141P-7500	Pin for Tension Disk (Small)	실장력 조절접시 고정핀(소)	1	1	1	1	
N-23	40-142P-7500	Pin for Tension Disk (Large)	실장력 조절접시 고정핀(대)	1	1	1	1	
N-24	01-022P-7400	Pin for Thread Guide	실안내 핀	1	1	1	1	
N-25	40-120P-7500	Stud for Thread Guide (Large)	보조 실안내 단나사(대)	1	1	1	1	
N-26	40-122P-7500	Stud for Thread Guide (Small)	보조 실안내 단나사(소)	1	1	1	1	
N-27	40-128C-7500	Nut [11/64" n=40]	보조 실안내 너트	2	2	2	2	
N-28	40-132P-7500	Thread Release Pin (Small)	실늦추기 핀(소)	1	1	1	1	
N-29	40-138P-7500	Thread Release Pin (Large)	실늦추기 핀(대)	1	1	1	1	
N-30	01-017P-7400	Thread Tension Disk	실장력 조절접시	4	4	4	4	
N-31	01-017W-7400	Plate for Thread Tension Disk	실장력 조절접시 누름판	1	1	1	1	
N-32	40-804W-1230	Stopper for Thread Tension Spring	실장력 조절 스프링 스토퍼	2	2	2	2	
N-33	40-204A-2350	Control Cap for Thread Tension	윗실 장력 조절캡	1	1	1	1	
N-34	40-126P-7500	Sub Thread Tension Disk	보조 실장력 조절접시	4	4	4	4	
N-35	40-100A-75L7	Sub Thread Tension Spring	보조 실장력 스프링	2	2	2	2	
N-36	40-123P-7500	Sub Thread Tension Nut	보조 실장력 조절 너트	2	2	2	2	
N-37	40-139P-7500	Thread Guide Plate	실안내판	1	1	1	1	
N-38	40-140S-7500	Screw [9/64" n=40]	실안내판 고정 나사	1	1	1	1	
N-39		Thread Guide Bushing	실안내 부싱	1	1	1	1	
N-40	01-019G-7400	Thread Tension Release Spring	실늦추기 스프링	1	1	1	1	
N-41	40-137A-7507	Thread Tension Release Plate(T/T)	실늦추기판(사절)	1	1	1	1	
N-42	01-019R-7400	Stud Screw for Thread Tension Release Plate	실늦추기판 단나사	2	2	2	2	
N-43	40-010A-5607	Thread Tension Release Bar	실늦추기 축	1	1	1	1	
N-44	01-019C-7400	Stopper for Thread Take-up Spring	실채기 스프링 스토퍼	1	1	1	1	
N-45	SC-0531-2302	Screw [9/64" n=40]	실채기 스프링 스토퍼 고정나사	2	2	2	2	
N-46	SC-0158-3710	Screw [9/64" n=40]	실장력 조절축 고정나사	1	1	1	1	
N-47	SC-0179-3710	Screw [11/64" n=40]	실조절장치 고정나사	1	1	1	1	
N-48	STR160-00001	Thread Tension Release Solenoid Ass'y	실늦추기 솔레노이드(조)	1	1	1	1	
N-49	SC-0162-5607	Screw [M5×P0.8]	솔레노이드 고정나사	2	2	2	2	

## Thread Adjusting Mechanism 실 조절 관계

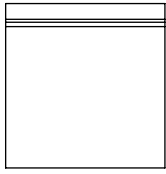




## Wiper Mechanism 와이퍼 관계



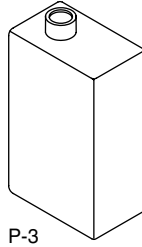




P-1



P-2



P-3



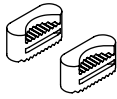
P-4



P-5,6



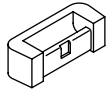
P-7



P-8



P-9



P-10



P-11



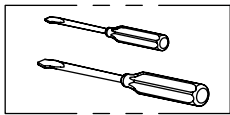
P-12



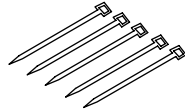
P-13



P-14



P-25



P-21



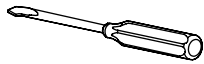
P-22



P-23



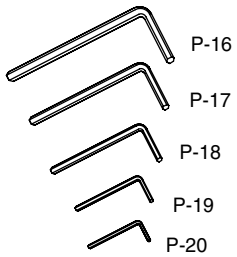
P-15



P-24



P-26



P-16

P-17

P-18

P-19

P-20



P-28



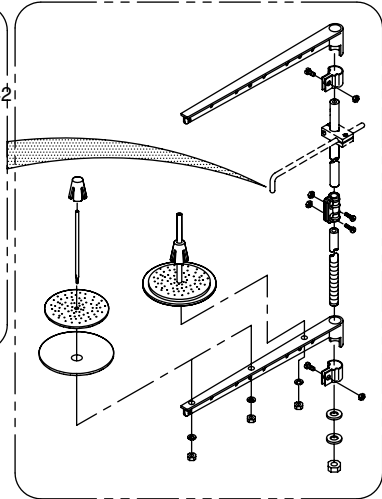
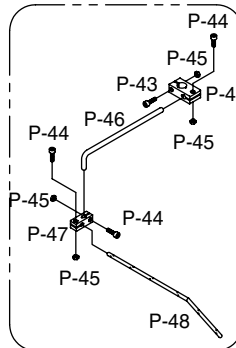
P-29



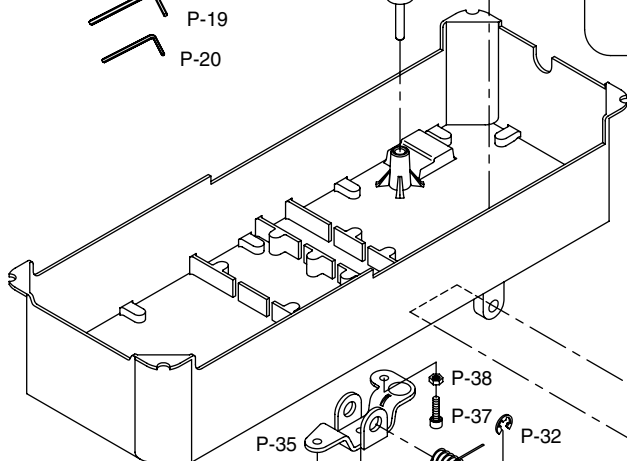
P-30



P-31



P-41



P-27

P-35

P-36

P-38

P-39

P-38

P-37

P-32

P-34

P-33

P-40





No.	Parts No.	Name of Parts	품명	Q' ty				Remarks
				1751		1791		
				G	BL	G	BL	
P-1	91-001C-1230	Accessory Bag	액세서리 백	1	1	1	1	
P-2	91-108M-640L	Head Cover	미싱커버	1	1	1	1	
P-3	91-008C-1230	Oil Tank	오일 탱크	1	1	1	1	
P-4	91-011C-1230	Oiller	오일 주유통	1	1	1	1	
P-5	-	Needle (DB×1 #16)	바늘(일반용)		1		1	
P-6	-	Needle (DB×1 #22)	바늘(후물용)		1		1	
P-7		Nail	못	16	16	16	16	
P-8	01-241R-1230	Bed Support Rubber(A)	베드받침 고무A	2	2	2	2	
P-9	01-213R-1230	Bed Support Rubber(B)	베드받침 고무B	2	2	2	2	
P-10	01-042R-1230	Rubber Cushion for Hinge	힌지 고무	2	2	2	2	
P-11	91-004C-7400	Bed Hinge	힌지쇠	2	2	2	2	
P-12	SC-0118-7400	Screw [1/4" n=24]	힌지 고정 나사	4	4	4	4	
P-13	07-160A-7500	Bobbin	보빈	4		4		
P-14	07-161A-750L	Bobbin-Large Hook	보빈-2배훅		4		4	
P-15	91-007C-7400	Needle Thread Inserting Guide	실 끼우기	1	1	1	1	
P-16	91-002C-2700	L Wrench(5mm)	L 렌치(3mm)	1	1	1	1	
P-17	91-001C-3800	L Wrench(4mm)	L 렌치(2mm)	1	1	1	1	
P-18	91-003C-2700	L Wrench(3mm)	L 렌치(3mm)	1	1	1	1	
P-19	91-004C-2700	L Wrench(2.5mm)	L 렌치(2.5mm)	1	1	1	1	
P-20	91-001C-2700	L Wrench(2mm)	L 렌치(2mm)	1	1	1	1	
P-21	02-003A-2700	Cable Tie	케이블 타이	5	5	5	5	
P-22	GP-012111-00	Fixed Mes	고정메스	1	1	1	1	
P-23	10-010W-7507	Washer for Moving Mes Tension Adujsting	동메스 장력조절 와셔	2	2	2	2	
P-24	91-102C-1230	Driver(Large)	드라이버(大)	1	1	1	1	
P-25	91-103C-1230	Driver(Middle, Small)	드라이버(中,小)	1	1	1	1	
P-26	91-012C-1230	Head Rest	미싱 받침대	1	1	1	1	
P-27	GP-011206-00	Oil Pan	오일팬	1	1	1	1	
P-28	44-010C-1230	Magnetic	자석	1	1	1	1	
P-29	SC-0347-1230	Screw [M8×P=1.25]	배유구멍 나사	1	1	1	1	
P-30	44-005R-1230	O-Ring	배유구멍 나사 O링	1	1	1	1	
P-31	GP-012109-00	Knee Lifting Bar Support Cap	무릎올림봉받침캡	1	1	1	1	
P-32	43-009C-1600	E-Ring[φ9]	제어체축 E링	1	1	1	1	
P-33	43-040A-5770	Knee Lifting Controller Shaft	제어체축	1	1	1	1	
P-34	43-044G-5700	Return Spring for Knee Lifting Controller	제어체 복귀 스프링	1	1	1	1	
P-35	43-007A-1600	Knee Lifting Controller	제어체	1	1	1	1	
P-36	SC-0545-1230	Screw [15/64" n=28]	제어체 작동량 조절나사A	1	1	1	1	
P-37	SC-0546-1230	Screw [15/64" n=28]	제어체 작동량 조절나사B	1	1	1	1	
P-38	SN-0105-3400	Nut [15/64" n=28]	제어체 작동량 조절나사 너트	2	2	2	2	
P-39	SC-0106-7400	Screw [15/64" n=28]	제어체 고정나사	1	1	1	1	
P-40	43-036A-5700	Knee Lifting Pad Ass'y	무릎올림패드(조)	1	1	1	1	
P-41	91-008A-7400	Thread Stand Ass'y	3본 실패꽃이(組)	1	1	1	1	
P-42	GP-001517-00	Holder for Thread Guide Sub-Bar	실 보조가이드 잡이	1	1	1	1	
P-43	SC-000168-00	Screw [M4×P0.7, L=20]	실 보조가이드 잡이 고정나사A	3	3	3	3	
P-44	07016SC-7113	Screw [M4×P0.7, L=12]	실 보조가이드 잡이 고정나사B	4	4	4	4	
P-45	SN-000026-00	Nut [M4×P0.7]	실 보조가이드 잡이 고정너트	1	1	1	1	
P-46	GP-001514-00	Thread Guide Sub-Bar	실 보조가이드	1	1	1	1	
P-47	GP-001516-00	Holder for Thread Guide Bar	실 가이드 잡이	1	1	1	1	
P-48	GP-001515-00	Thread Guide Bar	실 가이드	1	1	1	1	