

Rimoldi®

SPARE PARTS CATALOGUE
CATALOGO PEZZI DI RICAMBIO
CATALOGUE RECHANGES
ERSATZTEILELISTE

SIRIO

WFS-19 (2)

n. 582/
157-2

GRUPPI DI COMPOSIZIONE - COMPOSITION KITS - GROUPE DE KIT - KIT GRUPPEN - GRUPOS DE COMPOSICION

KIT DI CAMPIONATURA
SETTING KIT
KIT DE ECHANTILLONAGE
KIT PROBEENTNAHME
KIT DE MUESTRARIO

WFS-19

Nº 582/157-2

1.

1

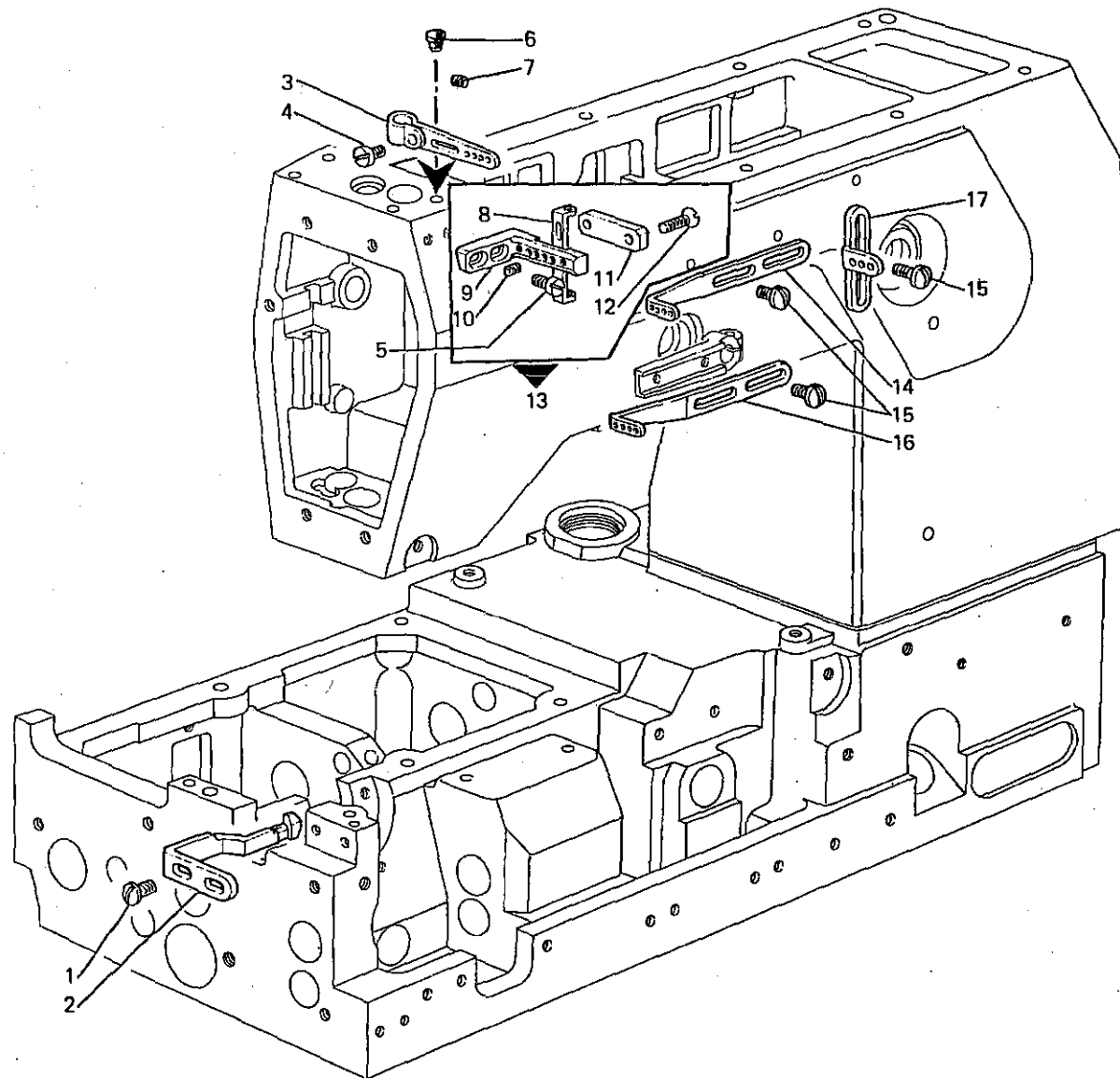


Fig. N.	Part. N. / Piece N.	Ct.
1	300483-0-10	2
2	321100-0-00	1
3	315205-2-00	1
4	721810-2-00	1
5	741956-2-00	2
6	207574-0-00	1
7	729012-2-00	1
8	318435-0-00	4
9	315133-0-00	1
10	745800-2-00	4
11	315134-2-00	1
12	724430-2-00	2
13	315204-4-00	1
14	315124-0-00	1
15	303045-0-10	4
16	315122-0-00	1
17	308203-0-01	1

SEGUE
FOLLOWS

3.

2

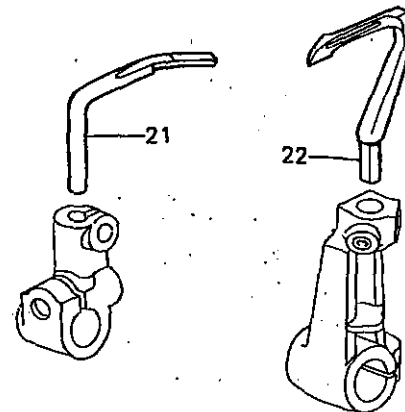
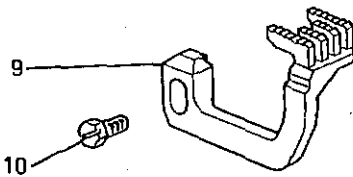
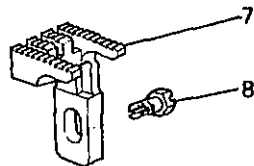
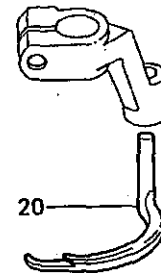
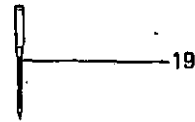
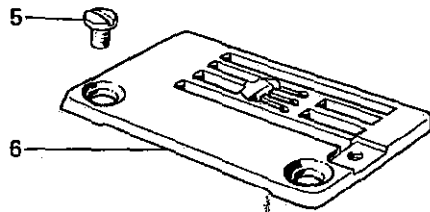
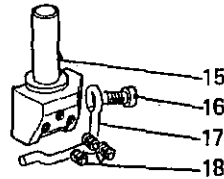
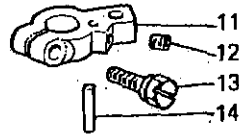
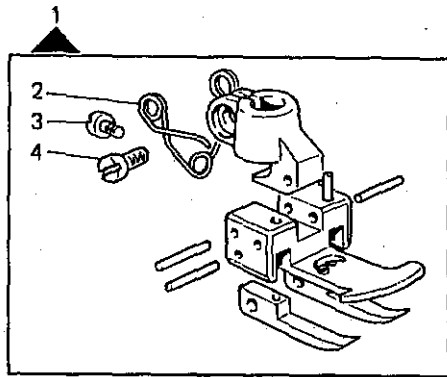


Fig. N.	Part. N. Piece N.	Qt.
1	300581-3-13	1
2	300291-0-11	1
3	741620-2-00	1
4	741721-2-00	1
5	744730-2-00	2
6	308836-0-02	1
7	321401-0-00	1
8	202488-0-10	1
9	321421-0-00	1
10	202489-0-10	1
11	302261-2-11	1
12	745001-2-00	1
13	302352-0-10	1
14	303174-0-10	1
15	309751-2-02	1
16	741611-2-00	1
17	309770-0-00	1
18	745810-2-00	3
19	766000-6-70	1
20	319093-0-00	1
21	321164-0-00	1
22	321128-0-00	1

SEGUE
FOLLOWS

CARATTERISTICHE E FUNZIONI DEI PARTICOLARI A RICHIESTA
 CHARACTERISTICS AND FUNCTIONS OF REQUESTED SPARE PARTS
 CARACTERISTIQUES ET FONCTIONS DES REFERENCES SUR DEMANDE
 KENNZEICHEN UND FUNKTIONEN DER TEILE AUF ANFRAGE
 CARACTERISTICAS Y FUNCIONES DE LOS REPUESTOS POR SOLICITUD

001/3

Fig. N.	X	Y	DESCRIZIONE	DESCRIPTION	DESCRIPTION	BENENNUNG	DESCRIPCION
1			GUIDA DIRITTA PER TESSUTI LEGGERI.	RIGHT FOLDER FOR LIGHT FABRICS.	GUIDE ENDROIT POUR TISSUS LEGERES	RECHTSFUEHRUNG FÜR LEICHTE STOFFE.	GUIA DERECHA PARA TÉJIDOS LIVIANOS.
9			GUIDA DIRITTA PER TESSUTI PESANTI.	RIGHT FOLDER FOR HEAVY FABRICS.	GUIDE ENDROIT POUR TISSUS EPAIS.	RECHTSFUEHRUNG FÜR SCHWERE STOFFE.	GUIA DERECHA PARA TEJIDOS GRUESOS.
11			GUIDA ROVESCIA PER TESSUTI LEGGERI	REVERSE FOLDER FOR LIGHT FABRICS.	GUIDE ENVERS POUR TISSUS LEGERES	LINKSFUEHRUNG FÜR LEICHTE STOFFE.	GUIA VOLCADA PARA TEJIDOS LIVIANOS.
13			GUIDA ROVESCIA PER TESSUTI PESANTI.	REVERSE FOLDER FOR HEAVY FABRICS.	GUIDE ENVERS POUR TISSUS EPAIS.	LINKSFUEHRUNG FÜR SCHWERE STOFFE.	GUIA VOLCADA PARA TEJIDOS GRUESOS.
15			GUIDA ROVESCIA PER MAGLIERIA PESANTE CON BORDO SUPERIORE CIMOSATO.	REVERSE FOLDER FOR HEAVY FABRIC WITH UPPER SELVEDGE.	GUIDE-ENVERS POUR BONNETTERIE LOURDE AVEC LE BORD SUPERIEUR A LISIERE.	LINKSFÜHRUNG FÜR DICKE WIRKWAREN MIT OBERER WEBKANTE.	GUIA INVERTIDA PARA GENERO DE PUNTO CON BORDE SUPERIOR.
17	6		PER TESSUTI ELASTICIZZATI.	FOR STRETCH-FABRIC.	POUR TISSUS ELASTIQUES.	FÜR ELASTISCHE STOFFE.	PARA TEJIDOS ELASTICIZADOS.
18	6		PER CUCITURÀ PIU' LARGA ED APPIATTITA.	FOR WIDER AND FLATTENED SEAM.	POUR COUTURE PLUS LARGE ET APLATIE.	FÜR BREITERE UND FLACHE NAHT.	PARA COSTURA MAS ANCHA Y PLANA.

X = CALIBRO
 Y = PASSO/FINITURA
 A = ACCIAIO
 D = DENTATO
 G = GOMMATA
 W = WIDIA

NEEDLES DISTANCE
 DISTANCE/FINISHING
 STEEL
 TOOTHED
 RUBBERED
 WIDIA

ECARTEMENT
 PAS/FINITION
 ACIER
 DENTE
 CAOUTCHOUTEE
 WIDIA

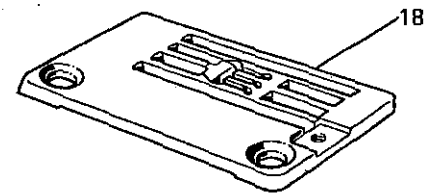
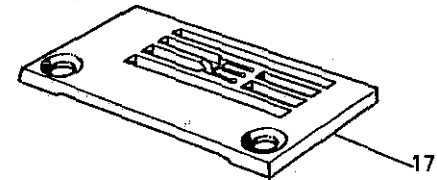
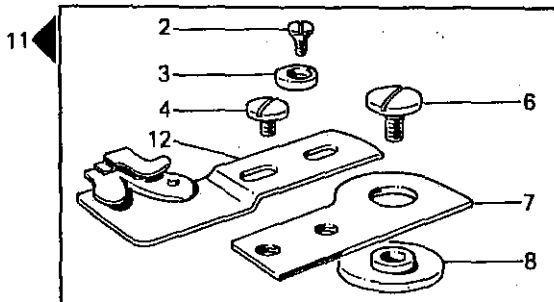
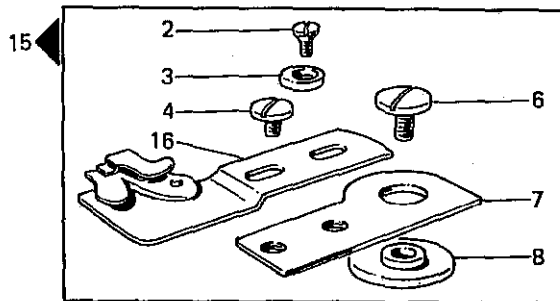
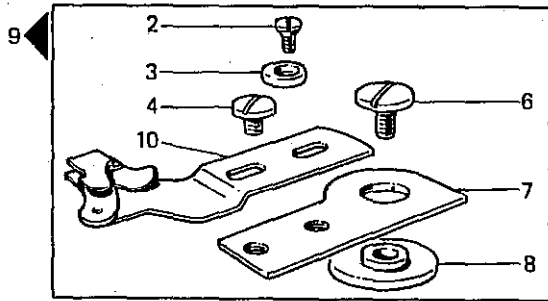
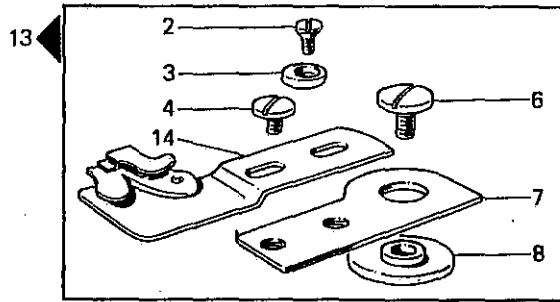
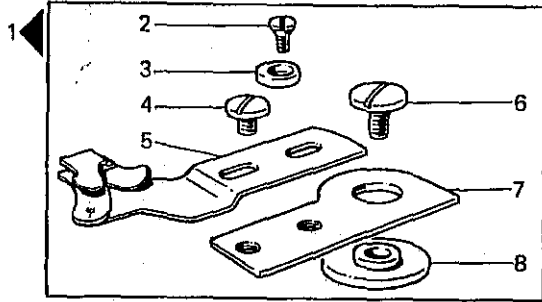
NADEL ABSTAND
 TEILUNG/BEHANDLUNG
 STAHL
 GEZAEHNT
 GUMMIBELEGTEN
 WIDIA

CALIBRE
 PASO/ACABADO
 ACERO
 DENTADO
 ENGOMADO
 WIDIA

6.

Rim[®]

Fig. N.	Part. N. / Piece N.	Qt.
1	300574-4-10	1
2	744730-2-00	2
3	300414-0-10	1
4	300405-0-10	2
5	300573-3-10	1
6	300406-0-10	1
7	300408-0-10	1
8	300407-0-10	1
9	300626-4-10	1
10	300620-3-10	1
11	300627-4-10	1
12	300622-3-10	1
13	300628-4-10	1
14	300624-3-10	1
15	300629-4-10	1
16	300625-3-10	1
17	302426-0-10	1
18	321450-0-00	1



1

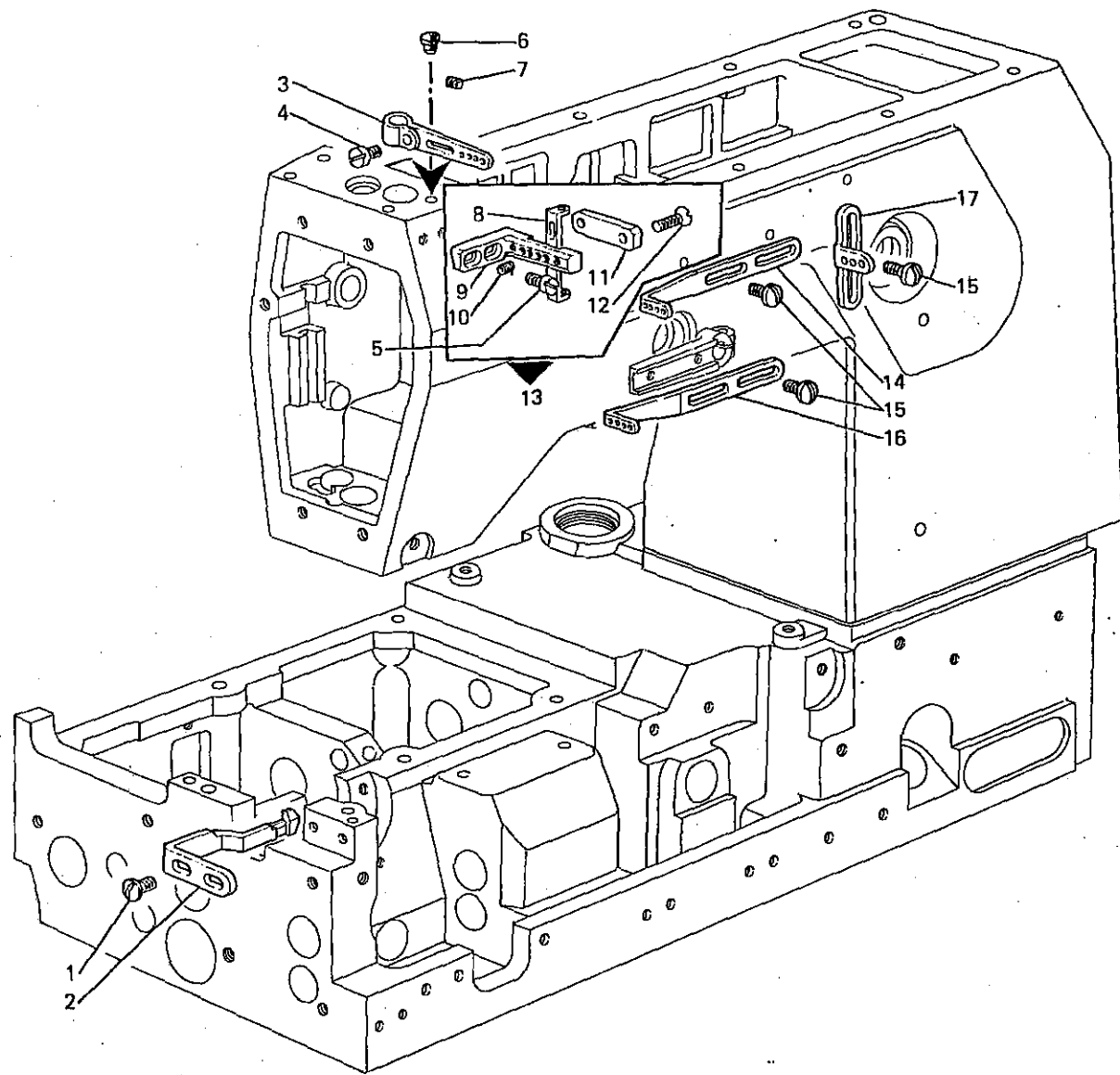


Fig. N.	Part. N. / Piece N.	Qt.
1	300483-0-10	2
2	321100-0-00	1
3	315205-2-00	1
4	721810-2-00	1
5	741956-2-00	2
6	207574-0-00	1
7	729012-2-00	1
8	318435-0-00	4
9	315133-0-00	1
10	745800-2-00	4
11	315134-2-00	1
12	724430-2-00	2
13	315204-4-00	1
14	315124-0-00	1
15	303045-0-10	4
16	315122-0-00	1
17	308203-0-01	1

SEGUE
FOLLOWS

2

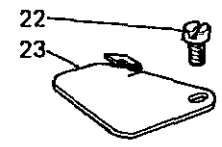
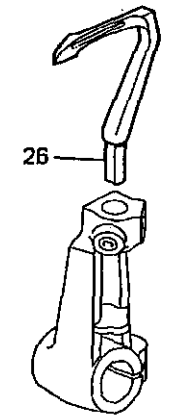
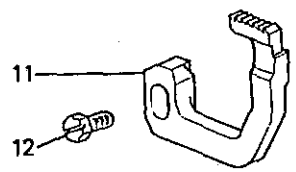
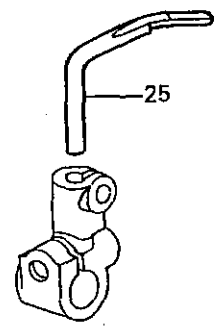
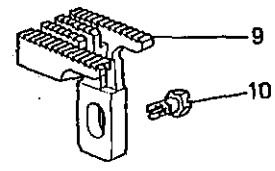
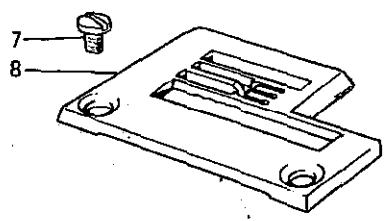
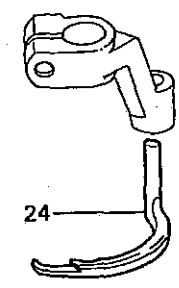
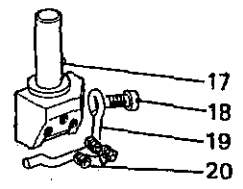
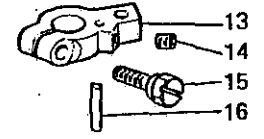
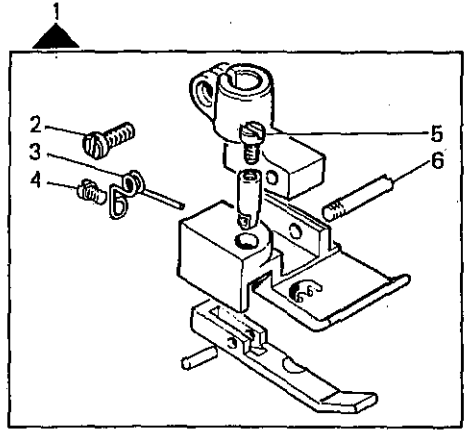


Fig. N.	Part. N. / Piece N.	Qt.
1	300111-3-13	1
2	741721-2-00	1
3	300119-0-11	1
4	721411-2-00	1
5	741414-2-00	1
6	300120-0-10	1
7	744730-2-00	2
8	313503-0-00	1
9	321400-0-00	1
10	202488-0-10	1
11	321420-0-00	1
12	202489-0-10	1
13	302261-2-11	1
14	745001-2-00	1
15	302352-0-10	1
16	303174-0-10	1
17	309751-2-02	1
18	741611-2-00	1
19	309770-0-00	1
20	745810-2-00	3
21	766000-6-80	1
22	741658-2-00	1
23	310000-4-00	1
24	319093-0-00	1
25	321164-0-00	1
26	321128-0-00	1

SEGUE
FOLLOWS

A RICHIESTA PER - ON REQUEST FOR - SUR DEMANDE POUR - AUF ANFRAGE FUER - CON SOLICITUD PARA
WFS-19-002-00-0

3

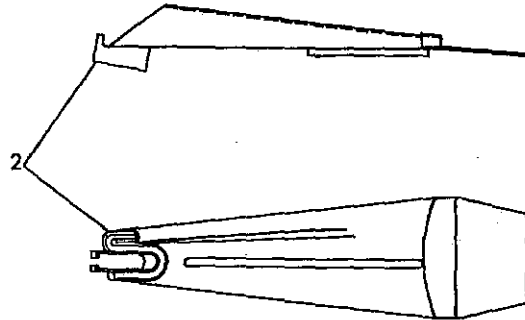
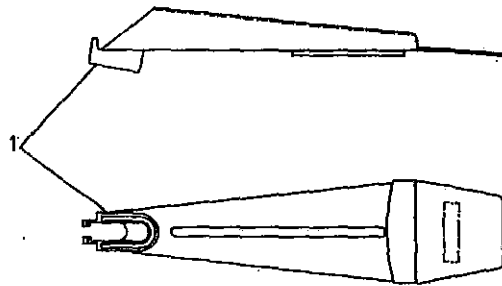

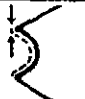


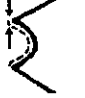
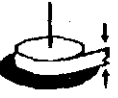


Fig. N.	Part. N. Piece N.	Qt. N.			
1	760001-0-00	1	10	1,4	20
	760003-0-00	1	12,5	1,5	25,5
	760004-0-00	1	12,5	2	25,5
	760008-0-00	1	16	0,7	32
	760009-0-00	1	16	1,5	32
	760010-0-00	1	16	2	32
	760011-0-00	1	19	2	38
	760012-0-00	1	19	2,7	38
	760013-0-00	1	19	0,7	38
	760015-0-00	1	22	2	44,5
	760016-0-00	1	22	3	44,5
	760018-0-00	1	25,5	2	51
	760019-0-00	1	25,5	3,2	51
	760022-0-00	1	32	2	63,5
	760023-0-00	1	32	3,5	63,5
	760025-0-00	1	39	2,5	80
	760029-0-00	1	50	2,5	100
760030-0-00	1	60	2,5	120	
760032-0-00	1	65	2,5	130	
760050-0-00	1	12,5	0,7	25,5	
Fig. N.	Part. N. Piece N.	Qt. N.			
2	761201-0-00	1	12,5	1,7	33
	761202-0-00	1	12,5	2,7	33
	761203-0-00	1	16	1,7	40
	761204-0-00	1	16	2,7	40
	761206-0-00	1	19	2	46
	761207-0-00	1	19	3	46
	761209-0-00	1	22	2	52
	761210-0-00	1	22	3	52
	761212-0-00	1	25,5	2	59
	761213-0-00	1	22,5	3,2	59
	761216-0-00	1	32	2	72
	761217-0-00	1	32	3,7	72
	761219-0-00	1	37	2	82
	761220-0-00	1	37	3,7	82
	761222-0-00	1	47	3	103
	761224-0-00	1	57	3	123
	761226-0-00	1	62	3	133

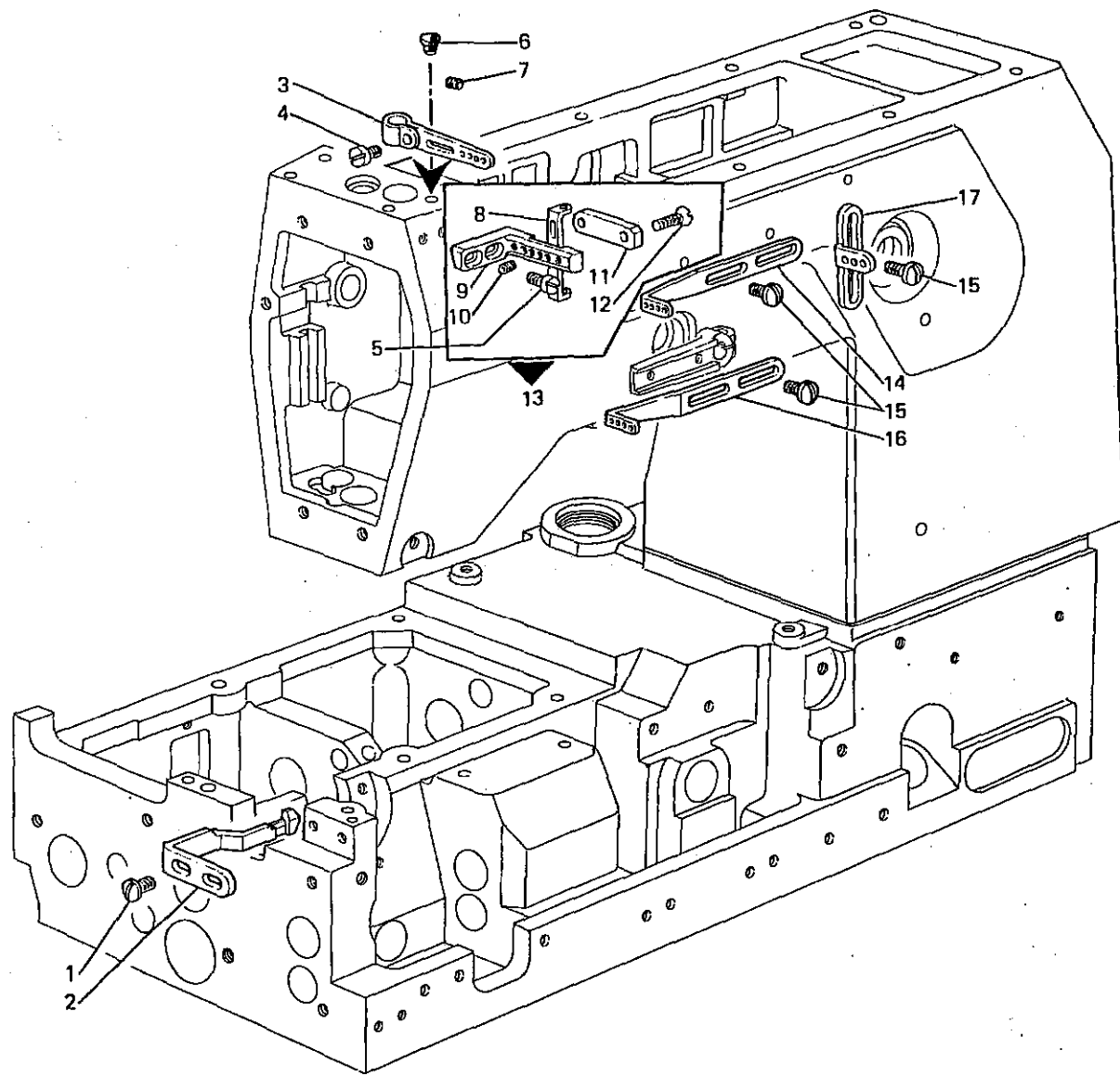


Fig. N.	Part. N. Piece N.	Qt.
1	300483-0-10	2
2	321100-0-00	1
3	315205-2-00	1
4	721810-2-00	1
5	741956-2-00	2
6	207574-0-00	1
7	729012-2-00	1
8	318435-0-00	4
9	315133-0-00	1
10	745800-2-00	4
11	315134-2-00	1
12	724430-2-00	2
13	315204-4-00	1
14	315124-0-00	1
15	303045-0-10	4
16	315122-0-00	1
17	308203-0-01	1

SEGUE
FOLLOWS

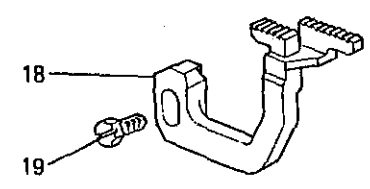
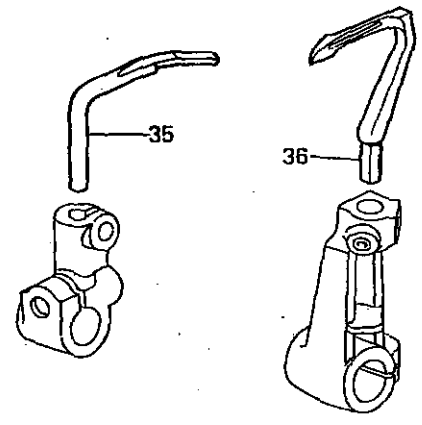
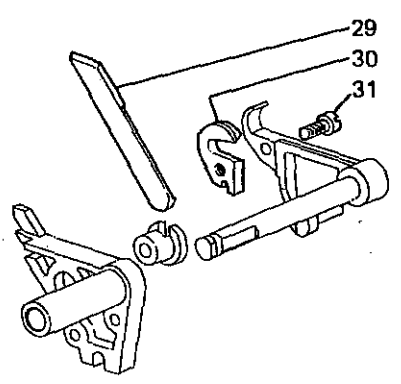
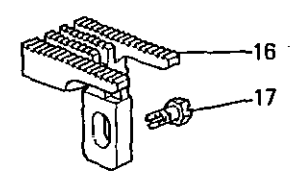
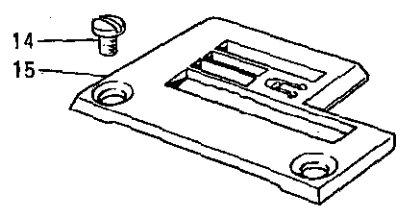
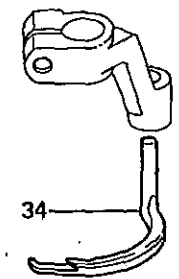
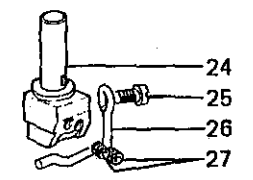
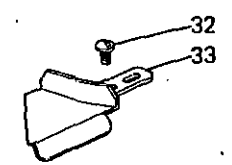
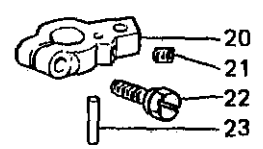
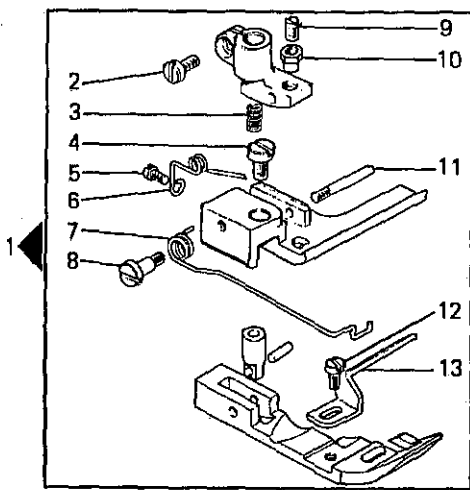


Fig. N.	Part. N. Piece N.	Cl.
1	304407-3-11	1
2	741721-2-00	1
3	303052-0-00	1
4	741414-2-00	1
5	721411-2-00	1
6	300119-0-11	1
7	302821-0-10	1
8	743134-2-00	1
9	301596-0-11	1
10	301598-0-11	1
11	300120-0-10	1
12	741413-2-00	1
13	302773-0-11	1
14	744730-2-00	2
15	302811-0-10	1
16	321402-0-00	1
17	202488-0-10	1
18	321422-0-00	1
19	202489-0-10	1
20	302261-2-11	1
21	745001-2-00	1
22	302352-0-10	1
23	303174-0-10	1
24	309750-2-01	1
25	741611-2-00	1
26	309771-0-00	1
27	745810-2-00	2
28	766000-6-70	1
29	302808-0-10	2
30	302807-0-10	2
31	741642-2-00	1
32	721434-2-00	2
33	321451-2-00	1
34	319093-0-00	1
35	321164-0-00	1
36	321128-0-00	1

SEGUE
FOLLOWS

CARATTERISTICHE E FUNZIONI DEI PARTICOLARI A RICHIESTA
 CHARACTERISTICS AND FUNCTIONS OF REQUESTED SPARE PARTS
 CARACTERISTIQUES ET FONCTIONS DES REFERENCES SUR DEMANDE
 KENNZEICHEN UND FUNKTIONEN DER TEILE AUF ANFRAGE
 CARACTERISTICAS Y FUNCIONES DE LOS REPUESTOS POR SOLICITUD

003/3

Fig. N.	X	Y	DESCRIZIONE	DESCRIPTION	DESCRIPTION	BENENNUNG	DESCRIPCION
1			PER APPLICARE PIZZI RIGIDI CON INSERIMENTO DI ELASTICO PIATTO E STRETTO PROVENIENTE DA ROTOLO.	FOR SETTING STIFF LACES BY INSERTING THE FLAT AND NARROW ELASTIC, FROM ROLL.	POUR APPLIQUER DENTELLES RIGIDES AVEC L'INSERTION D'UN ELASTIQUE, PLAT ET ETROIT, EN ROULEAU.	UM STEIFE SPITZEN DURCH DIE EINSCHALTUNG EINER FLACHEN U. SCHMALEN ELASTIK VON ROLLE ANZUNÄHEN.	PARA APLICAR ENCAJE RIGIDO CON INSERCIÓN DE ELASTICO PLANO Y ESTRECHO PROCEDIENTE DEL ROLLO.
2			PER CUCITURA ALL'INTERNO DEL BORDO DEL PIZZO DISTANTE mm. 25 MAX RISPETTO AL LATO SINISTRO.	FOR SEWING INSIDE OF THE LACE EDGE, 25 mm. FAR FROM THE LEFT SIDE.	POUR LA COUTURE A L'INTERIEUR DE LA LISIERE DE LA DENTELLE A 25 mm. DU COTE GAUCHE.	FÜR NAHT IN DEM INNERN DER SPITZENSAUM, 25 mm. FERN VON LINKSEITE.	PARA COSTURA AL INTERNO DEL BORDE DEL ENCAJE DISTANTE mm. 25 MAX RESPECTO AL LADO IZQUIERDO.
21			GUIDA REGOLABILE.	ADJUSTABLE GUIDE.	GUIDE REGLABLE.	VERSTELLBARE FÜHRUNG.	GUIA REGULABLE.
32	W		CON PLACCHETTA IN LEGA DURA.	WITH HARD ALLOYED PLATE.	AVEC PLAQUETTE EN ALLIAGE DUR.	MIT HARTMETALL PLAETTCHEN.	CON PLACA EN ALEACION DURA.
33	A						
34	W		CON PLACCHETTA IN LEGA DURA.	WITH HARD ALLOYED PLATE.	AVEC PLAQUETTE EN ALLIAGE DUR.	MIT HARTMETALL PLAETTCHEN.	CON PLACA EN ALEACION DURA.

X = CALIBRO
 Y = PASSO/FINITURA
 A = ACCIAIO
 D = DENTATO
 G = GOMMATA
 W = WIDIA

NEEDLES DISTANCE
 DISTANCE/FINISHING
 STEEL
 TOOTHED
 RUBBERED
 WIDIA

ECARTEMENT
 PAS/FINITION
 ACIER
 DENTE
 CAOUTCHOUTEE
 WIDIA

NADEL ABSTAND
 TEILUNG/BEHANDLUNG
 STAHL
 GEZAEHNT
 GUMMIBELEGTEN
 WIDIA

CALIBRE
 PASO/ACABADO
 ACERO
 DENTADO
 ENGOMADO
 WIDIA

18

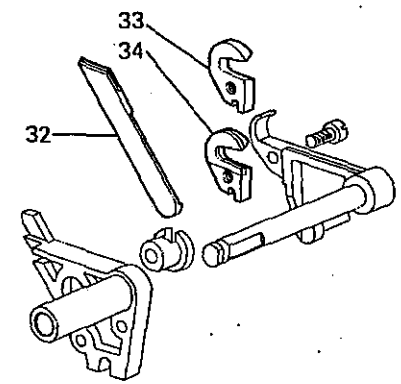
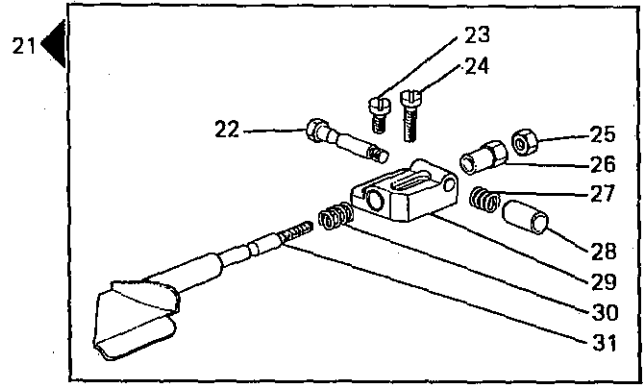
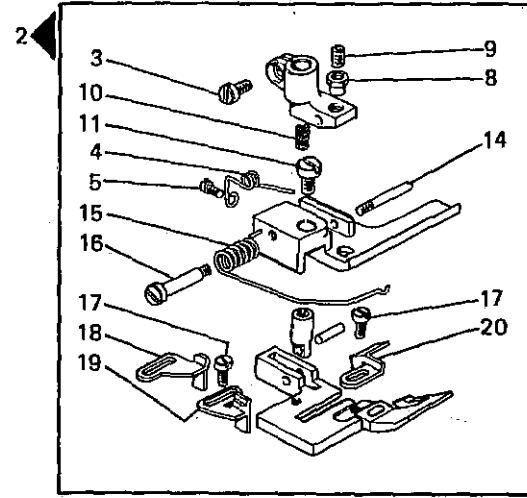
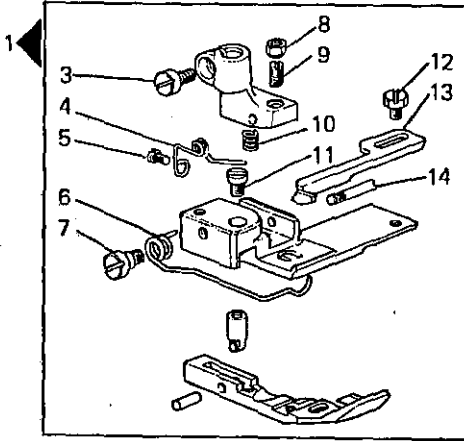


Fig. N.	Part. N. Piece N.	Qt.
1	304068-3-00	1
2	302873-3-12	1
3	741721-2-00	2
4	300119-0-11	2
5	721411-2-00	2
6	302821-0-10	1
7	743134-2-00	1
8	301598-0-11	2
9	301596-0-11	2
10	303052-0-00	2
11	741414-2-00	2
12	203658-0-10	1
13	304411-0-11	1
14	300120-0-10	2
15	302872-0-10	1
16	302870-0-10	1
17	741413-2-00	2
18	302883-0-00	1
19	302871-0-00	1
20	302876-0-10	1
21	321457-4-00	1
22	302762-0-10	1
23	721474-2-00	1
24	721494-2-00	1
25	746021-2-00	1
26	302769-0-10	1
27	302767-0-10	1
28	302770-0-10	1
29	302768-0-10	1
30	302766-0-10	1
31	321456-2-00	1
32	305670-2-00	1
33	302865-0-11	2
34	305671-2-00	1

1

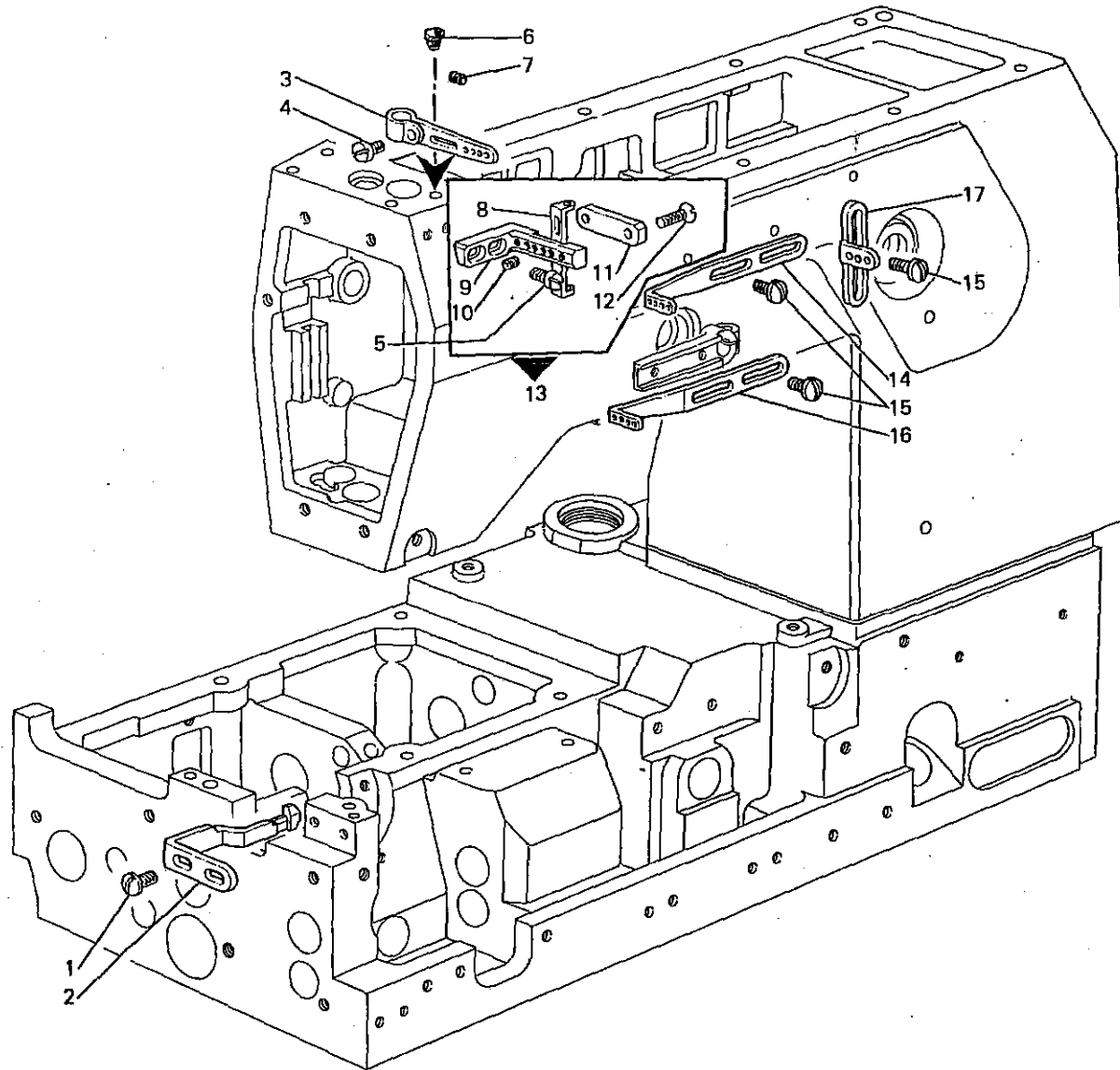


Fig. N.	Part. N. Piece N.	Qt.
1	300483-0-10	2
2	321100-0-00	1
3	315205-2-00	1
4	721810-2-00	1
5	741956-2-00	2
6	207574-0-00	1
7	729012-2-00	1
8	318435-0-00	4
9	315133-0-00	1
10	745800-2-00	4
11	315134-2-00	1
12	724430-2-00	2
13	315204-4-00	1
14	315124-0-00	1
15	303045-0-10	4
16	315122-0-00	1
17	308203-0-01	1

SEGUE
FOLLOWS

2

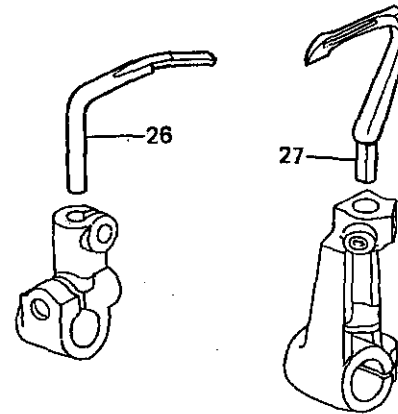
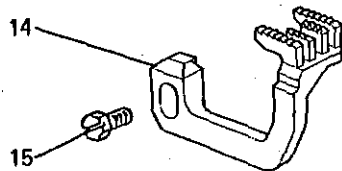
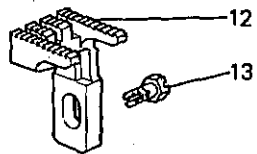
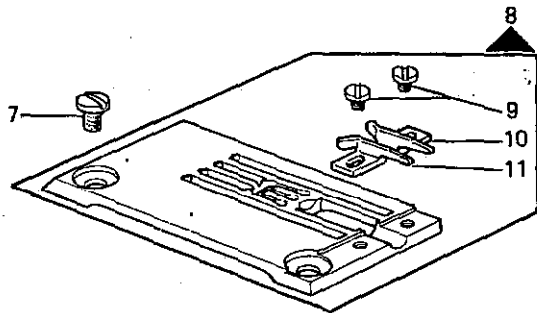
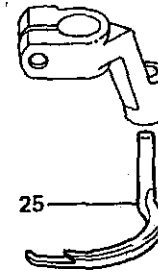
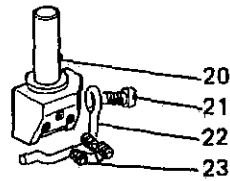
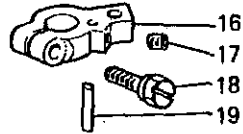
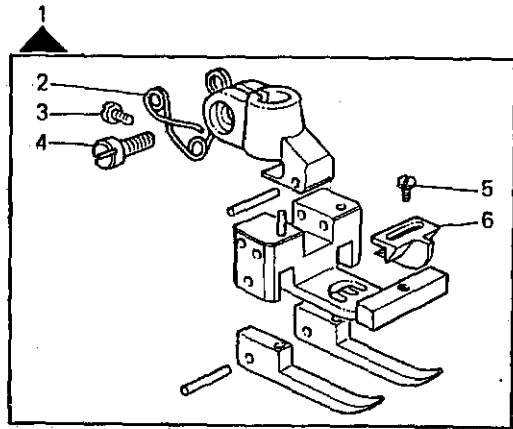


Fig. N.	Part. N. / Peça N.	Qt.
1	314209-3-00	1
2	300291-0-11	1
3	741620-2-00	1
4	741721-2-00	1
5	100174-0-10	1
6	314207-0-00	1
7	744730-2-00	2
8	321459-4-00	1
9	741415-2-00	2
10	307946-0-00	1
11	307945-0-00	1
12	321401-0-00	1
13	202488-0-10	1
14	321424-0-00	1
15	202489-0-10	1
16	302261-2-11	1
17	745001-2-00	1
18	302352-0-10	1
19	303174-0-10	1
20	309751-2-02	1
21	741611-2-00	1
22	309770-0-00	1
23	745810-2-00	3
24	766000-6-80	1
25	319093-0-00	1
26	321164-0-00	1
27	321128-0-00	1

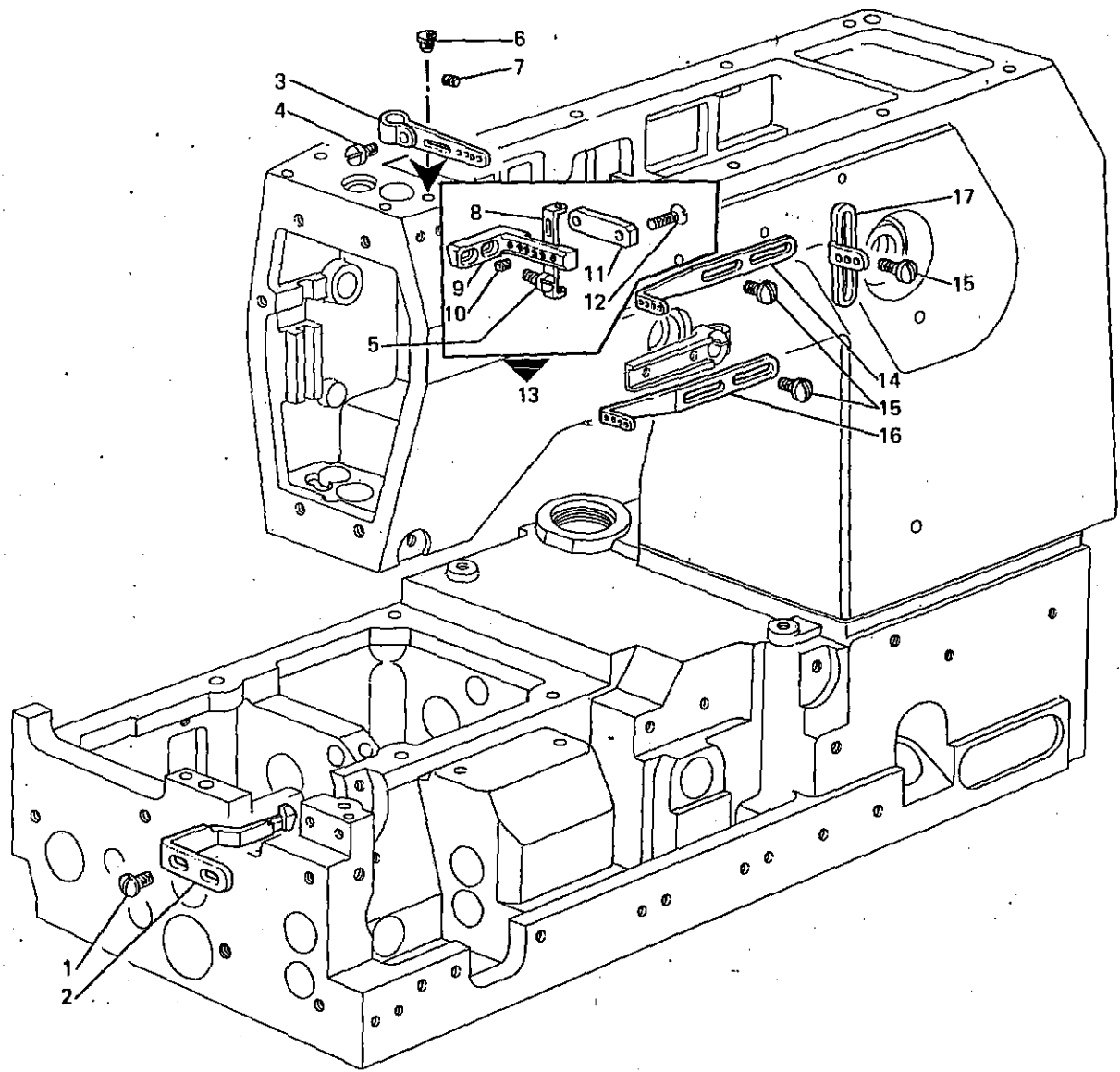


Fig. N.	Part. N. Piece N.	Qt.
1	300483-0-10	2
2	321100-0-00	1
3	315205-2-00	1
4	721810-2-00	1
5	741956-2-00	2
6	207574-0-00	1
7	729012-2-00	1
8	318435-0-00	4
9	315133-0-00	1
10	745800-2-00	4
11	315134-2-00	1
12	724430-2-00	2
13	315204-4-00	1
14	315124-0-00	1
15	303045-0-10	4
16	315122-0-00	1
17	308203-0-01	1

SEGUE
FOLLOWS

2

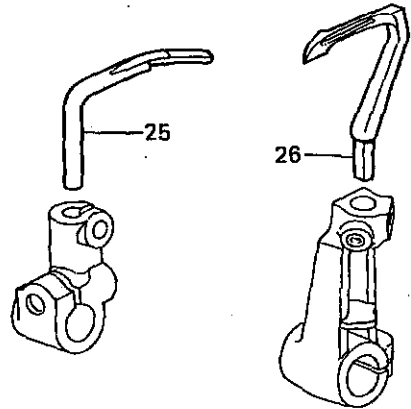
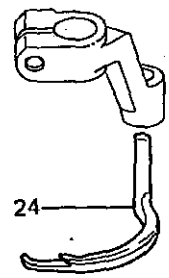
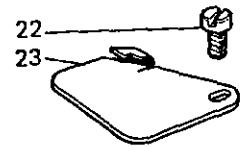
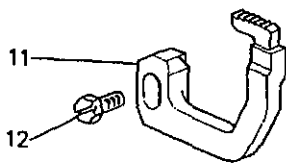
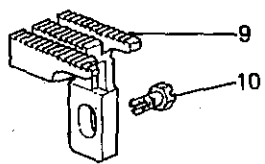
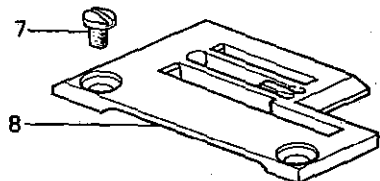
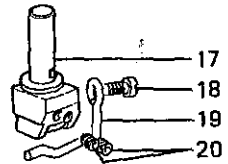
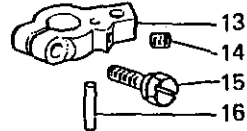
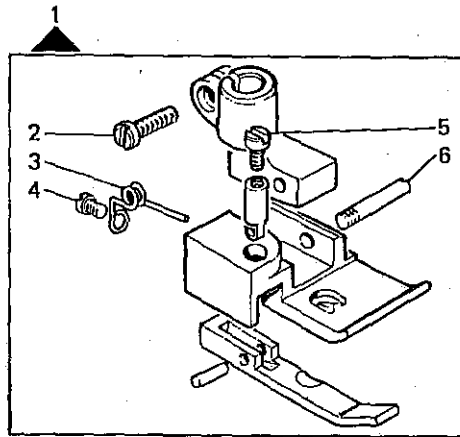


Fig. N.	Part. N. / Piece N.	Qt.
1	300110-3-13	1
2	741721-2-00	1
3	300119-0-11	1
4	721411-2-00	1
5	741414-2-00	1
6	300120-0-10	1
7	744730-2-00	2
8	301760-0-20	1
9	321404-0-00	1
10	202488-0-10	1
11	321423-0-00	1
12	202489-0-10	1
13	302261-2-11	1
14	745001-2-00	1
15	302352-0-10	1
16	303174-0-10	1
17	309750-2-01	1
18	741611-2-00	1
19	309771-0-00	1
20	745810-2-00	2
21	766000-6-80	1
22	741658-2-00	1
23	310000-4-00	1
24	319093-0-00	1
25	321164-0-00	1
26	321128-0-00	1

3

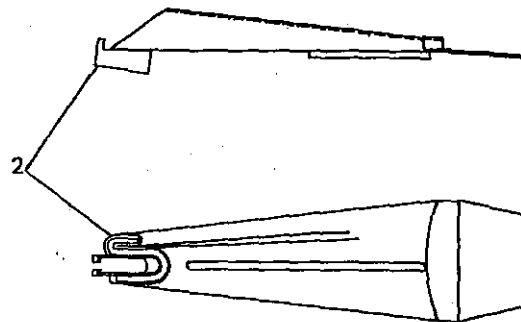
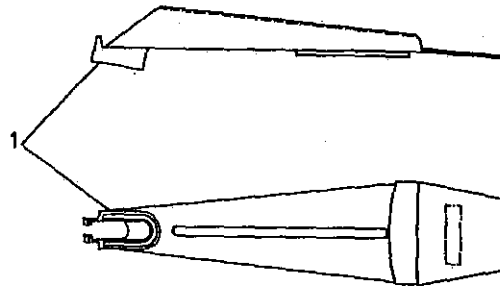

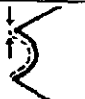
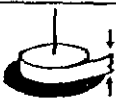





Fig. N.	Part. N. Piece N.	Qt. N.			
1	760001-0-00	1	10	1,4	20
	760003-0-00	1	12,5	1,5	25,5
	760004-0-00	1	12,5	2	25,5
	760008-0-00	1	16	0,7	32
	760009-0-00	1	16	1,5	32
	760010-0-00	1	16	2	32
	760011-0-00	1	19	2	38
	760012-0-00	1	19	2,7	38
	760013-0-00	1	19	0,7	38
	760015-0-00	1	22	2	44,5
	760016-0-00	1	22	3	44,5
	760018-0-00	1	25,5	2	51
	760019-0-00	1	25,5	3,2	51
	760022-0-00	1	32	2	63,5
	760023-0-00	1	32	3,5	63,5
	760025-0-00	1	39	2,5	80
	760029-0-00	1	50	2,5	100
760030-0-00	1	60	2,5	120	
760032-0-00	1	65	2,5	130	
760050-0-00	1	12,5	0,7	25,5	
Fig. N.	Part. N. Piece N.	Qt. N.			
2	761201-0-00	1	12,5	1,7	33
	761202-0-00	1	12,5	2,7	33
	761203-0-00	1	16	1,7	40
	761204-0-00	1	16	2,7	40
	761206-0-00	1	19	2	46
	761207-0-00	1	19	3	46
	761209-0-00	1	22	2	52
	761210-0-00	1	22	3	52
	761212-0-00	1	25,5	2	59
	761213-0-00	1	22,5	3,2	59
	761216-0-00	1	32	2	72
	761217-0-00	1	32	3,7	72
	761219-0-00	1	37	2	82
	761220-0-00	1	37	3,7	82
	761222-0-00	1	47	3	103
	761224-0-00	1	57	3	123
761226-0-00	1	62	3	133	

1

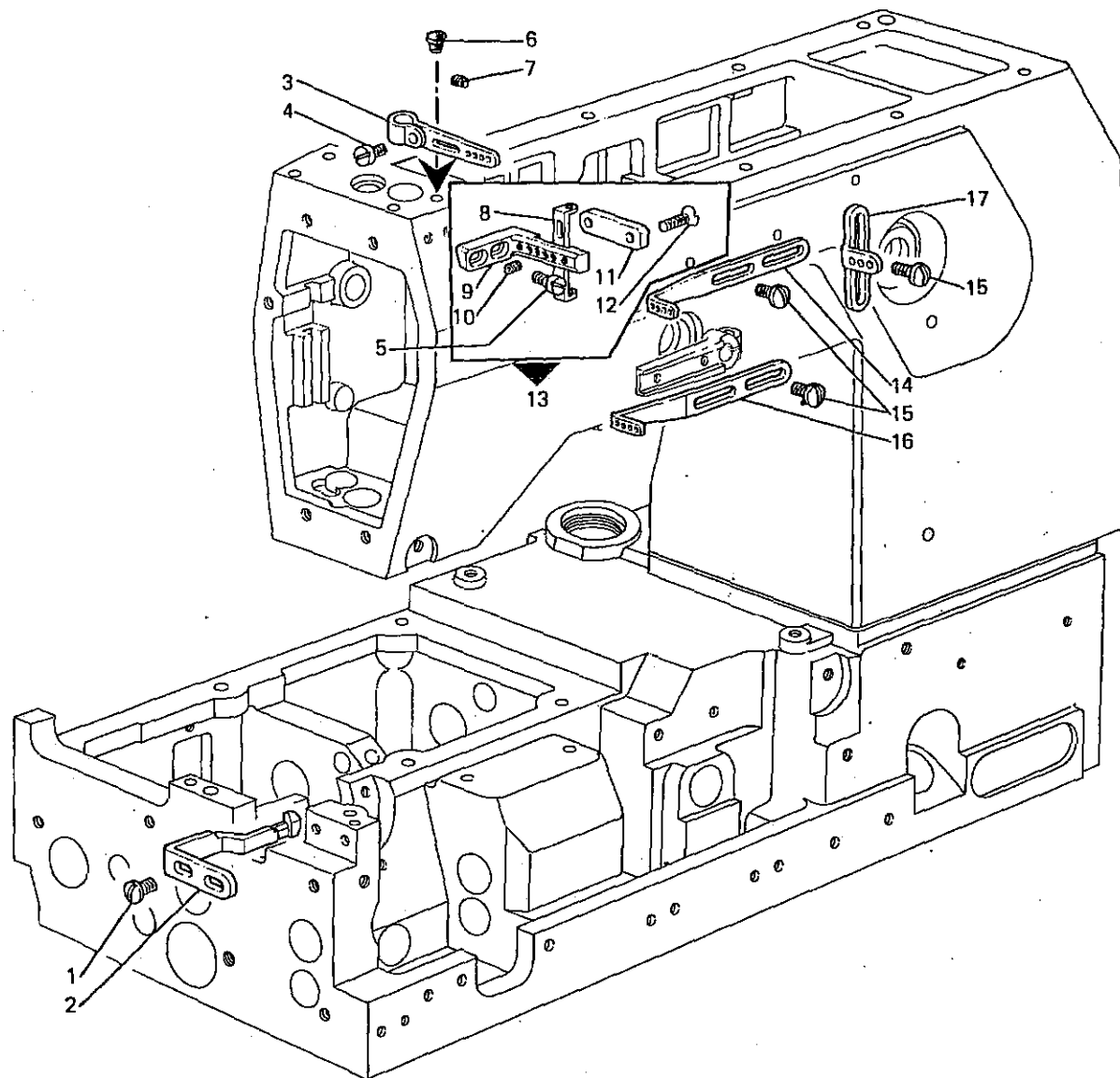


Fig. N.	Part. N. Piece N.	Qt.
1	300483-0-10	2
2	321100-0-00	1
3	315205-2-00	1
4	721810-2-00	1
5	741956-2-00	2
6	207574-0-00	1
7	729012-2-00	1
8	318435-0-00	4
9	315133-0-00	1
10	745800-2-00	4
11	315134-2-00	1
12	724430-2-00	2
13	315204-4-00	1
14	315124-0-00	1
15	303045-0-10	4
16	315122-0-00	1
17	308203-0-01	1

SEGUE
FOLLOWS

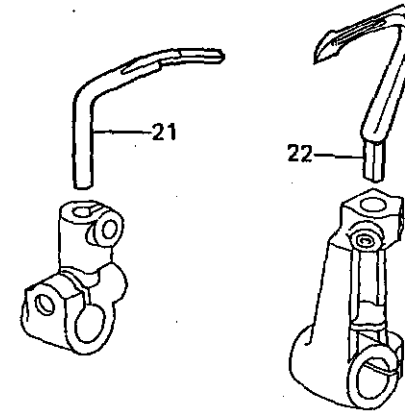
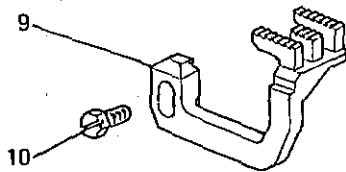
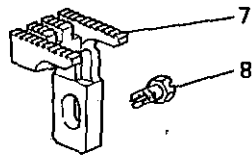
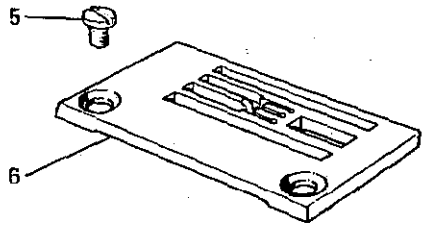
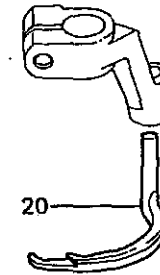
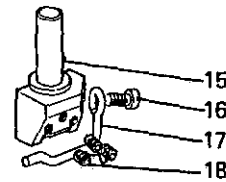
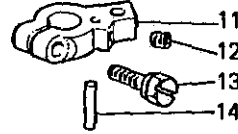
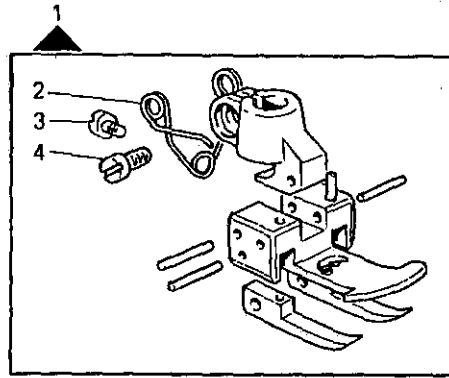


Fig. N.	Part. N. Place N.	Qt.
1	302078-3-13	1
2	300291-0-11	1
3	741620-2-00	1
4	741721-2-00	1
5	744730-2-00	2
6	302368-0-10	1
7	321401-0-00	1
8	202488-0-10	1
9	321426-0-00	1
10	202489-0-10	1
11	302261-2-11	1
12	745001-2-00	1
13	302352-0-10	1
14	303174-0-10	1
15	309753-2-02	1
16	741611-2-00	1
17	309770-0-00	1
18	745810-2-00	3
19	766000-6-70	1
20	319093-0-00	1
21	321164-0-00	1
22	321128-0-00	1

SEGUE
FOLLOWS

CARATTERISTICHE E FUNZIONI DEI PARTICOLARI A RICHIESTA
 CHARACTERISTICS AND FUNCTIONS OF REQUESTED SPARE PARTS
 CARACTERISTIQUES ET FONCTIONS DES REFERENCES SUR DEMANDE
 KENNZEICHEN UND FUNKTIONEN DER TEILE AUF ANFRAGE
 CARACTERISTICAS Y FUNCIONES DE LOS REPUESTOS POR SOLICITUD

007/3

Fig. N.	X	Y	DESCRIZIONE	DESCRIPTION	DESCRIPTION	BENENNUNG	DESCRIPCION
1			GUIDA DIRITTA. PER LAVORI LEGGERI, SOVRAPPESIONE DEL TESSUTO DI SINISTRA SU QUELLO DI DESTRA.	RIGHT FOLDER. WITH LIGHT FABRICS, OVERLAP OF THE LEFT FABRIC ON THE RIGHT ONE.	GUIDE DROIT. POUR TRAVAUX LEGERS, SUPERPOSITION DU TISSU DE GAUCHE SUR CELUI DE DROIT.	RECHTSFÜHRUNG. FÜR LEICHTE STOFFE, ÜBERLAPPUNG DES LINKSSTOFFES AUF DEM RECHTEN.	GUIA DERECHA. PARA TRABAJOS LIGEROS, SUPERPOSICION DEL TEJIDO DE LA IZQUIERDA SOBRE EL DE LA DERECHA.
9			GUIDA ROVESCIA PER TESSUTI PESANTI.	REVERSE FOLDER FOR HEAVY FABRICS.	GUIDE ENVERS POUR TISSUS EPAIS.	LINKSFUEHRUNG FÜR SCHWERE STOFFE.	GUIA VOLCADA PARA TEJIDOS GRUESOS.
11			GUIDA ROVESCIA. PER ATTACCO NASTRO ELASTICO.	REVERSE FOLDER. FOR ATTACHING ELASTIC TAPE.	GUIDE-ENVERS. POUR APPLIQUER RUBAN ELASTIQUE.	LINKSFÜHRUNG. UM ELASTIK ZU NÄHEN.	GUIA INVERTIDA. PARA LA FIJACION DE LA CINTA ELASTICA.
13			GUIDA ROVESCIA PER TESSUTI LEGGERI	REVERSE FOLDER FOR LIGHT FABRICS.	GUIDE ENVERS POUR TISSUS LEGERS	LINKSFUEHRUNG FÜR LEICHTE STOFFE.	GUIA VOLCADA PARA TEJIDOS LIVIANOS.
15	4,5		PER CUCITURA DA 6,5 A 7,5 PUNTI PER cm.	FOR SEAM FROM 6,5 TO 7,5 STITCHES PER cm.	POUR LA COUTURE DE 6,5 A 7,5 POINTS POUR cm.	FÜR VON 6,5 BIS 7,5 STICHE PRO cm. NAHT.	PARA COSTURA DE 6,5 A 7,5 PUNTOS POR cm.

X = CALIBRO
 Y = PASSO/FINITURA
 A = ACCIAIO
 D = DENTATO
 G = GOMMATA
 W = WIDIA

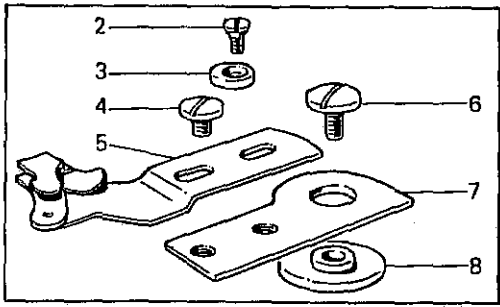
NEEDLES DISTANCE
 DISTANCE/FINISHING
 STEEL
 TOOTHED
 RUBBERED
 WIDIA

ECARTEMENT
 PAS/FINITION
 ACIER
 DENTE
 CAOUTCHOUTEE
 WIDIA

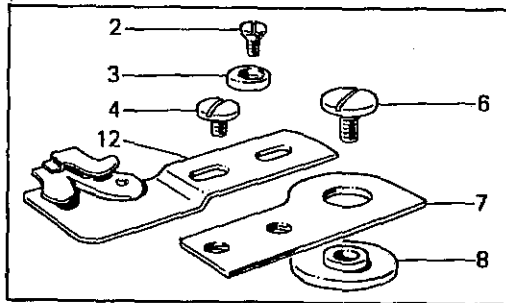
NADEL ABSTAND
 TEILUNG/BEHANDLUNG
 STAHL
 GEZAEHNT
 GUMMIBELEGTEN
 WIDIA

CALIBRE
 PASO/ACABADO
 ACERO
 DENTADO
 ENGOMADO
 WIDIA

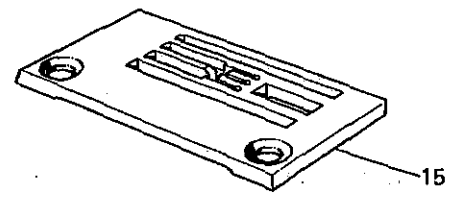
Fig. N.	Part. N. / Piece N.	Qt.
1	300415-4-10	1
2	744730-2-00	4
3	300414-0-10	4
4	300405-0-10	8
5	300413-3-10	1
6	300406-0-10	4
7	300408-0-10	4
8	300407-0-10	4
9	300534-4-10	1
10	300547-3-10	1
11	300532-4-10	1
12	300526-3-10	1
13	300533-4-10	1
14	300527-3-10	1
15	302065-0-10	1



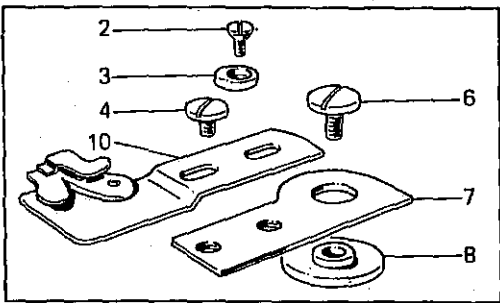
1



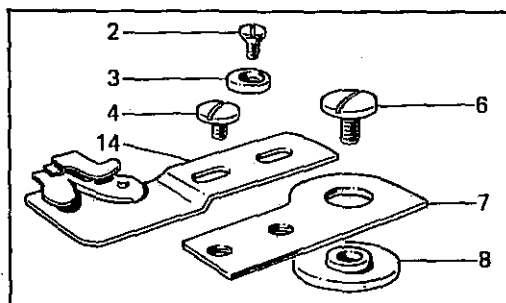
11



15



9



13

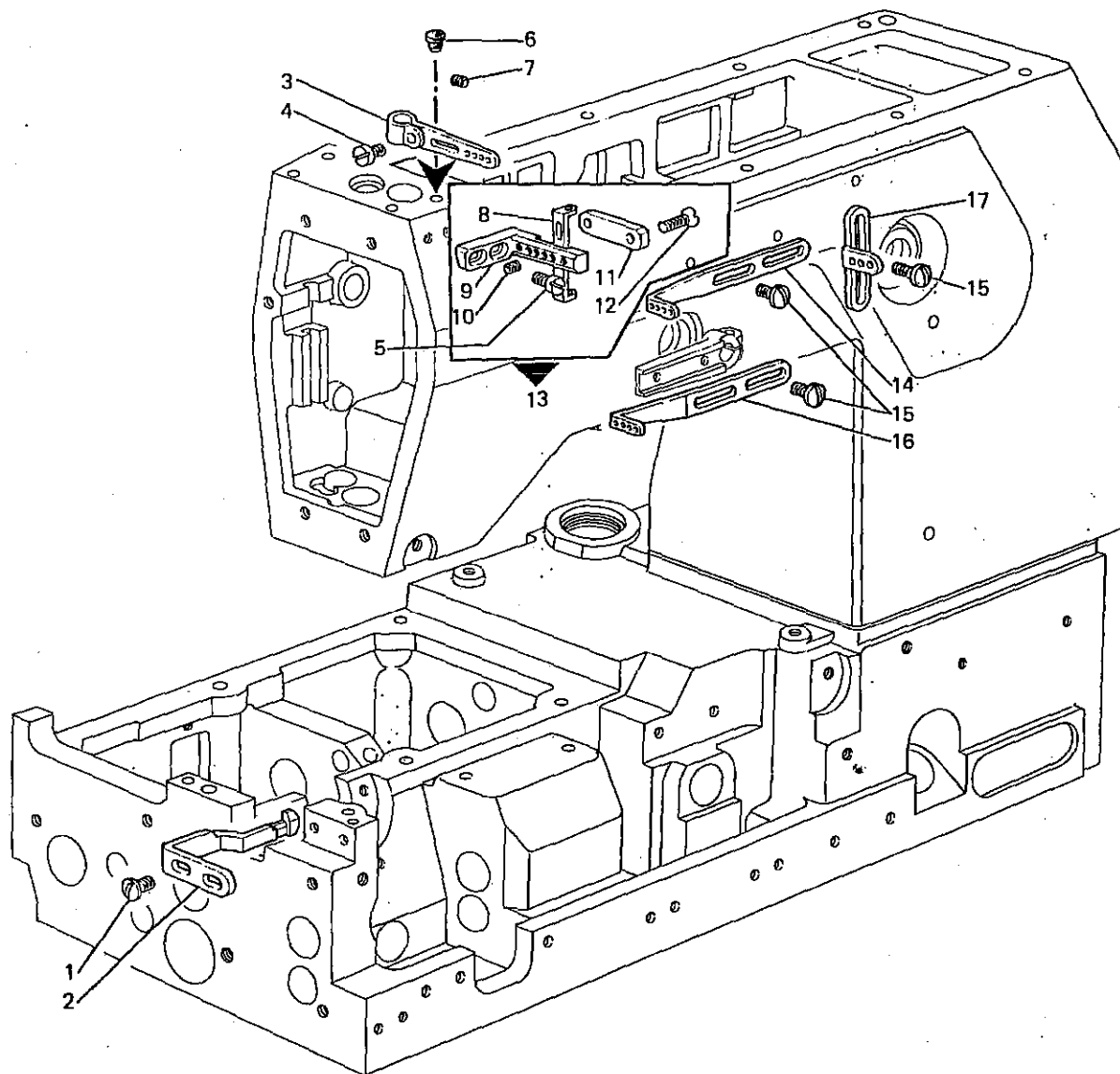
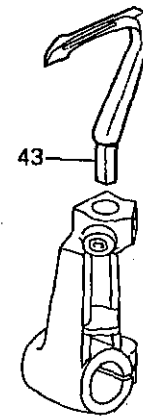
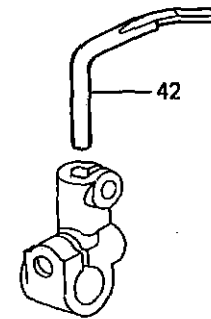
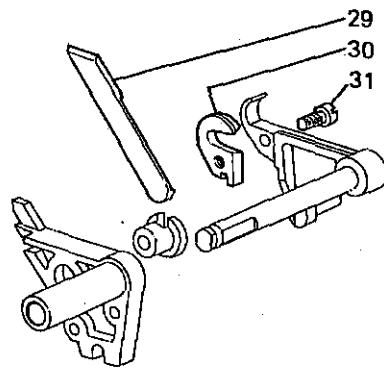
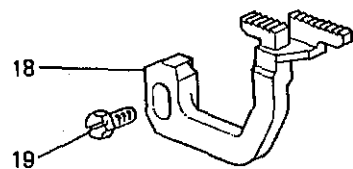
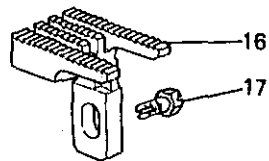
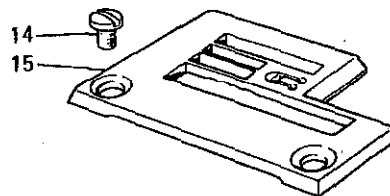
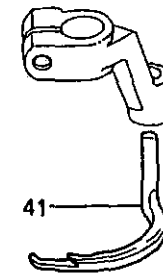
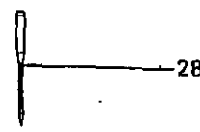
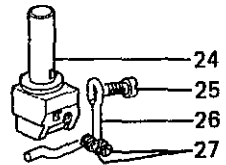
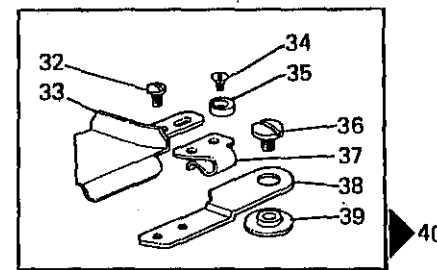
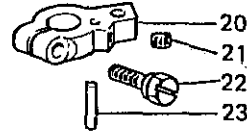
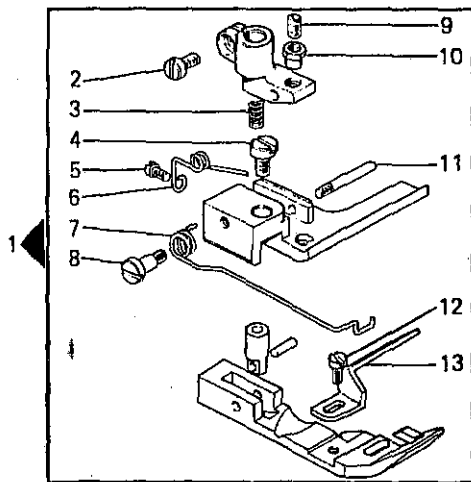


Fig. N.	Part. N. Piece N.	Qt.
1	300483-0-10	2
2	321100-0-00	1
3	315205-2-00	1
4	721810-2-00	1
5	741956-2-00	2
6	207574-0-00	1
7	729012-2-00	1
8	318435-0-00	4
9	315133-0-00	1
10	745800-2-00	4
11	315134-2-00	1
12	724430-2-00	2
13	315204-4-00	1
14	315124-0-00	1
15	303045-0-10	4
16	315122-0-00	1
17	308203-0-01	1

SEGUE
FOLLOWS

Fig. N.	Part. N. / Piece N.	Qt.
1	304407-3-11	1
2	741721-2-00	1
3	303052-0-00	1
4	741414-2-00	1
5	721411-2-00	1
6	300119-0-11	1
7	302821-0-10	1
8	743134-2-00	1
9	301596-0-11	1
10	301598-0-11	1
11	300120-0-10	1
12	741413-2-00	1
13	302773-0-11	1
14	744730-2-00	2
15	302811-0-10	1
16	321402-0-00	1
17	202488-0-10	1
18	321422-0-00	1
19	202489-0-10	1
20	302261-2-11	1
21	745001-2-00	1
22	302352-0-10	1
23	303174-0-10	1
24	309750-2-01	1
25	741611-2-00	1
26	309771-0-00	1
27	745810-2-00	2
28	766000-6-70	1
29	302808-0-10	2
30	302012-0-10	2
31	741642-2-00	1
32	203589-0-10	1
33	321452-2-00	1
34	744730-2-00	1
35	300710-0-10	1
36	303035-0-10	1
37	321454-0-00	1
38	321453-0-00	1
39	303036-0-10	1
40	321455-4-00	1
41	319093-0-00	1
42	321164-0-00	1
43	321128-0-00	1



SEGUE
FOLLOWS

CARATTERISTICHE E FUNZIONI DEI PARTICOLARI A RICHIESTA
 CHARACTERISTICS AND FUNCTIONS OF REQUESTED SPARE PARTS
 CARACTERISTIQUES ET FONCTIONS DES REFERENCES SUR DEMANDE
 KENNZEICHEN UND FUNKTIONEN DER TEILE AUF ANFRAGE
 CARACTERISTICAS Y FUNCIONES DE LOS REPUESTOS POR SOLICITUD

008/3

Fig. N.	X	Y	DESCRIZIONE	DESCRIPTION	DESCRIPTION	BENENNUNG	DESCRIPCION
1			PER CUCITURA ALL'INTERNO DEL BORDO DEL PIZZO DISTANTE mm. 25 MAX RISPETTO AL LATO SINISTRO.	FOR SEWING INSIDE OF THE LACE EDGE, 25 mm. FAR FROM THE LEFT SIDE.	POUR LA COUTURE A L'INTERIEUR DE LA LISIERE DE LA DENTELLE A 25 mm. DU COTE GAUCHE.	FÜR NAHT IN DEM INNERN DER SPITZENSAUM, 25 mm. FERN VON LINKSEITE.	PARA COSTURA AL INTERNO DEL BORDE DEL ENCAJE DISTANTE mm. 25 MAX RESPECTO AL LADO IZQUIERDO.
16		W	CON PLACCHETTA IN LEGA DURA.	WITH HARD ALLOYED PLATE.	AVEC PLAQUETTE EN ALLIAGE DUR.	MIT HARTMETALL PLAETZCHEN.	CON PLACA EN ALEACION DURA.

X = CALIBRO
 Y = PASSO/FINITURA
 A = ACCIAIO
 D = DENTATO
 G = GOMMATA
 W = WIDIA

NEEDLES DISTANCE
 DISTANCE/FINISHING
 STEEL
 TOOTHED
 RUBBERED
 WIDIA

ECARTEMENT
 PAS/FINITION
 ACIER
 DENTE
 CAOUTCHOUTEE
 WIDIA

NADEL ABSTAND
 TEILUNG/BEHANDLUNG
 STAHL
 GEZAEHNT
 GUMMIBELEGTEN
 WIDIA

CALIBRE
 PASO/ACABADO
 ACERO
 DENTADO
 ENGOMADO
 WIDIA

40

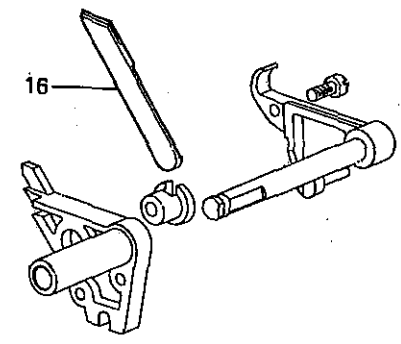
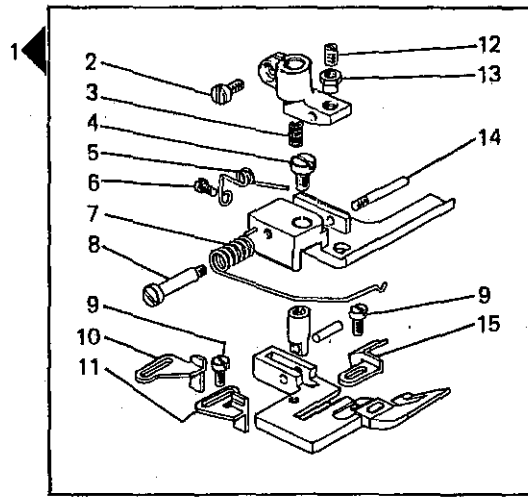


Fig. N.	Part. N. Piece N.	Qt.
1	302873-3-12	1
2	741721-2-00	1
3	303052-0-00	1
4	741414-2-00	1
5	300119-0-11	1
6	721411-2-00	1
7	302872-0-10	1
8	302870-0-10	1
9	741413-2-00	2
10	302883-0-00	1
11	302871-0-00	1
12	301596-0-11	1
13	301598-0-11	1
14	300120-0-10	1
15	302876-0-10	1
16	305670-2-00	1

1

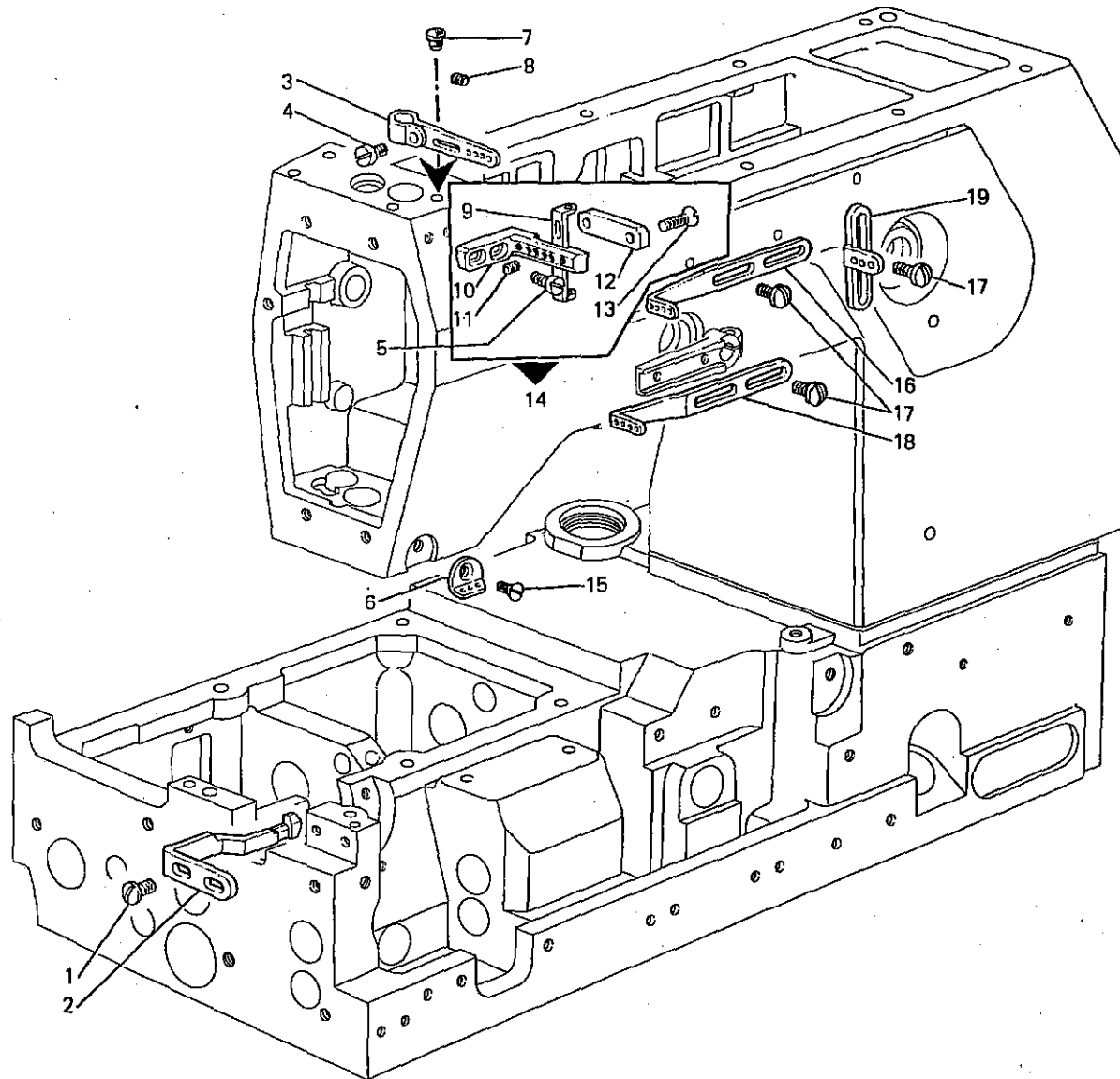
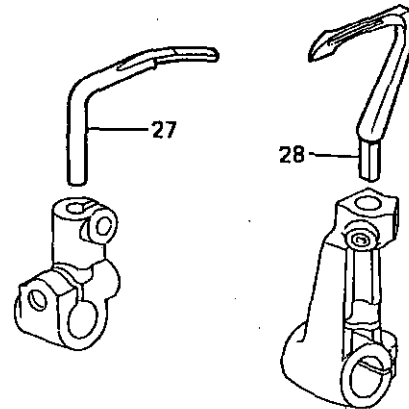
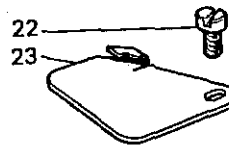
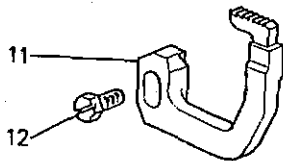
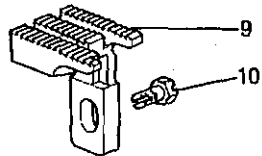
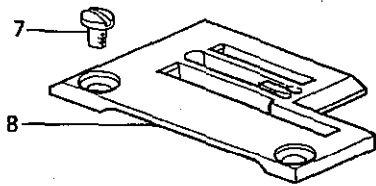
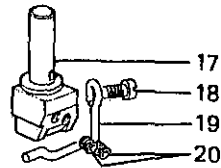
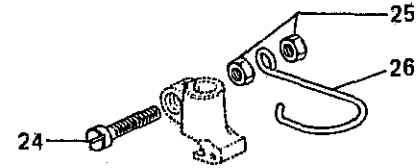
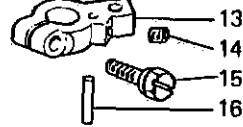
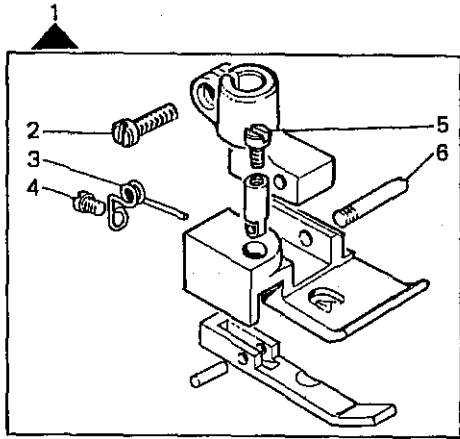


Fig. N.	Part. N. Piece N.	Qt.
1	300483-0-10	2
2	321100-0-00	1
3	315205-2-00	1
4	721810-2-00	1
5	741956-2-00	2
6	308201-0-02	1
7	207574-0-00	1
8	729012-2-00	1
9	318435-0-00	4
10	315133-0-00	1
11	745800-2-00	4
12	315134-2-00	1
13	724430-2-00	2
14	315204-4-00	1
15	724420-2-00	1
16	315124-0-00	1
17	303045-0-10	4
18	315122-0-00	1
19	308203-0-01	1

SEGUE
FOLLOWS

2



SEGUE
FOLLOWS

Fig. N.	Part. N. / Piece N.	Qt.
1	300110-3-13	1
2	741721-2-00	1
3	300119-0-11	1
4	721411-2-00	1
5	741414-2-00	1
6	300120-0-10	1
7	744730-2-00	2
8	301760-0-20	1
9	321404-0-00	1
10	202488-0-10	1
11	321423-0-00	1
12	202489-0-10	1
13	302261-2-11	1
14	745001-2-00	1
15	302352-0-10	1
16	303174-0-10	1
17	309750-2-01	1
18	741611-2-00	1
19	309771-0-00	1
20	745810-2-00	2
21	766000-6-70	
22	741658-2-00	1
23	310000-4-00	1
24	741781-2-00	1
25	733504-2-00	2
26	990808-0-01	1
27	321164-0-00	1
28	321128-0-00	1

A RICHIESTA PER - ON REQUEST FOR - SUR DEMANDE POUR - AUF ANFRAGE FUER - CON SOLICITUD PARA
WFS-19-010-00-0

3

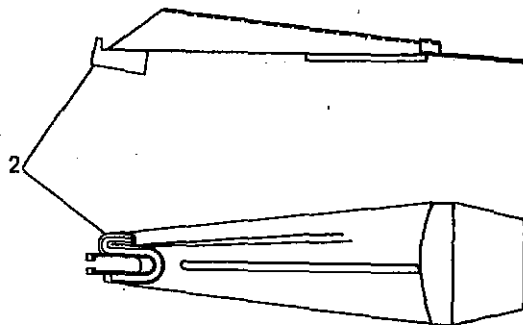
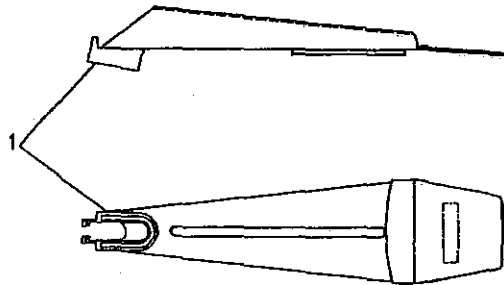


Fig. N.	Part. N. Piece N.	Qt. N.			
1	760001-0-00	1	10	1,4	20
	760003-0-00	1	12,5	1,5	25,5
	760004-0-00	1	12,5	2	25,5
	760008-0-00	1	16	0,7	32
	760009-0-00	1	16	1,5	32
	760010-0-00	1	16	2	32
	760011-0-00	1	19	2	38
	760012-0-00	1	19	2,7	38
	760013-0-00	1	19	0,7	38
	760015-0-00	1	22	2	44,5
	760016-0-00	1	22	3	44,5
	760018-0-00	1	25,5	2	51
	760019-0-00	1	25,5	3,2	51
	760022-0-00	1	32	2	63,5
	760023-0-00	1	32	3,5	63,5
	760025-0-00	1	39	2,5	80
	760029-0-00	1	50	2,5	100
	760030-0-00	1	60	2,5	120
	760032-0-00	1	65	2,5	130
	760050-0-00	1	12,5	0,7	25,5
Fig. N.	Part. N. Piece N.	Qt. N.			
2	761201-0-00	1	12,5	1,7	33
	761202-0-00	1	12,5	2,7	33
	761203-0-00	1	16	1,7	40
	761204-0-00	1	16	2,7	40
	761206-0-00	1	19	2	46
	761207-0-00	1	19	3	46
	761209-0-00	1	22	2	52
	761210-0-00	1	22	3	52
	761212-0-00	1	25,5	2	59
	761213-0-00	1	22,5	3,2	59
	761216-0-00	1	32	2	72
	761217-0-00	1	32	3,7	72
	761219-0-00	1	37	2	82
	761220-0-00	1	37	3,7	82
	761222-0-00	1	47	3	103
	761224-0-00	1	57	3	123
761226-0-00	1	62	3	133	

1

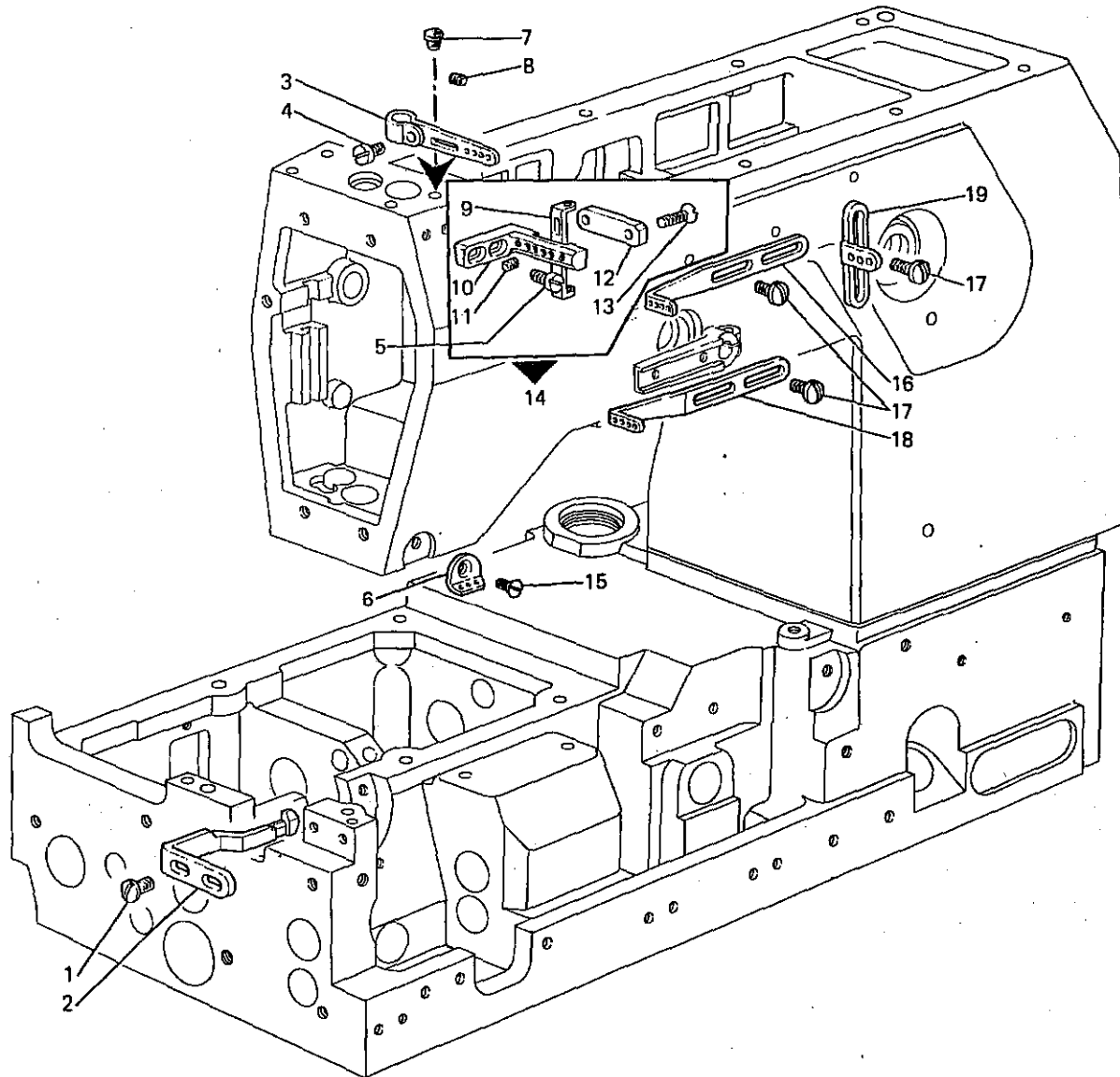


Fig. N.	Part. N. Place N.	Qt.
1	300483-0-10	2
2	321100-0-00	1
3	315205-2-00	1
4	721810-2-00	1
5	741956-2-00	2
6	308201-0-02	1
7	207574-0-00	1
8	729012-2-00	1
9	318435-0-00	4
10	315133-0-00	1
11	745800-2-00	4
12	315134-2-00	1
13	724430-2-00	2
14	315204-4-00	1
15	724420-2-00	1
16	315124-0-00	1
17	303045-0-10	4
18	315122-0-00	1
19	308203-0-01	1

SEGUE
FOLLOWS

2

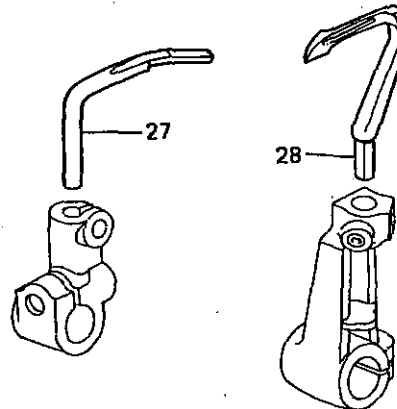
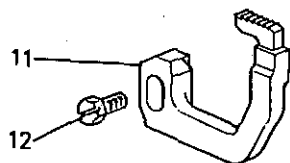
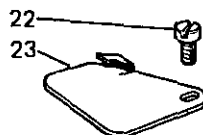
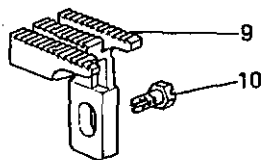
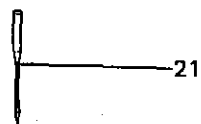
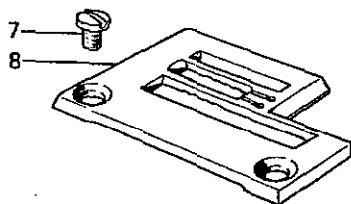
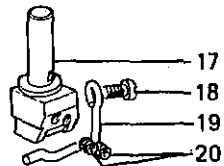
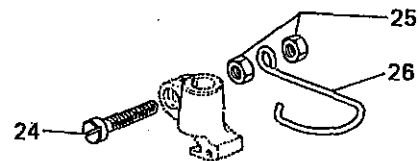
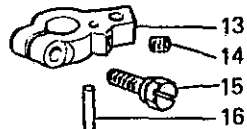
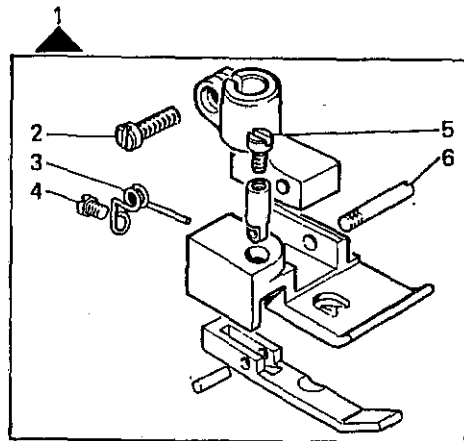


Fig. N.	Part. N. / Piece N.	Qt.
1	300145-3-13	1
2	741721-2-00	1
3	300119-0-11	1
4	721411-2-00	1
5	741414-2-00	1
6	300120-0-10	1
7	744730-2-00	2
8	301849-0-10	1
9	321404-0-00	1
10	202488-0-10	1
11	321423-0-00	1
12	202489-0-10	1
13	302261-2-11	1
14	745001-2-00	1
15	302352-0-10	1
16	303174-0-10	1
17	309756-2-02	1
18	741611-2-00	1
19	309771-0-00	1
20	745810-2-00	2
21	766000-6-70	1
22	741658-2-00	1
23	310000-4-00	1
24	741781-2-00	1
25	733504-2-00	2
26	990808-0-01	1
27	321164-0-00	1
28	321128-0-00	1

SEQUE
FOLLOWS

A RICHIESTA PER - ON REQUEST FOR - SUR DEMANDE POUR - AUF ANFRAGE FUER - CON SOLICITUD PARA
WFS-19-011-00-0

3

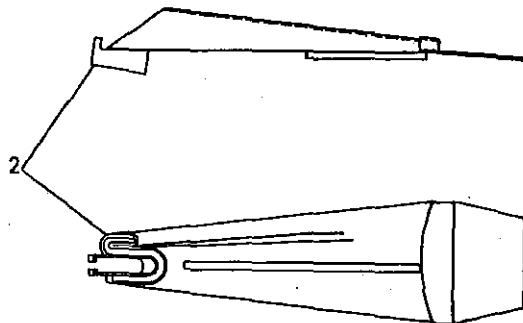
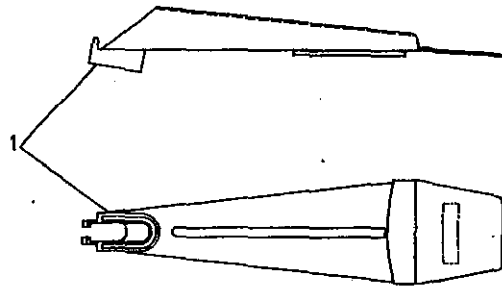






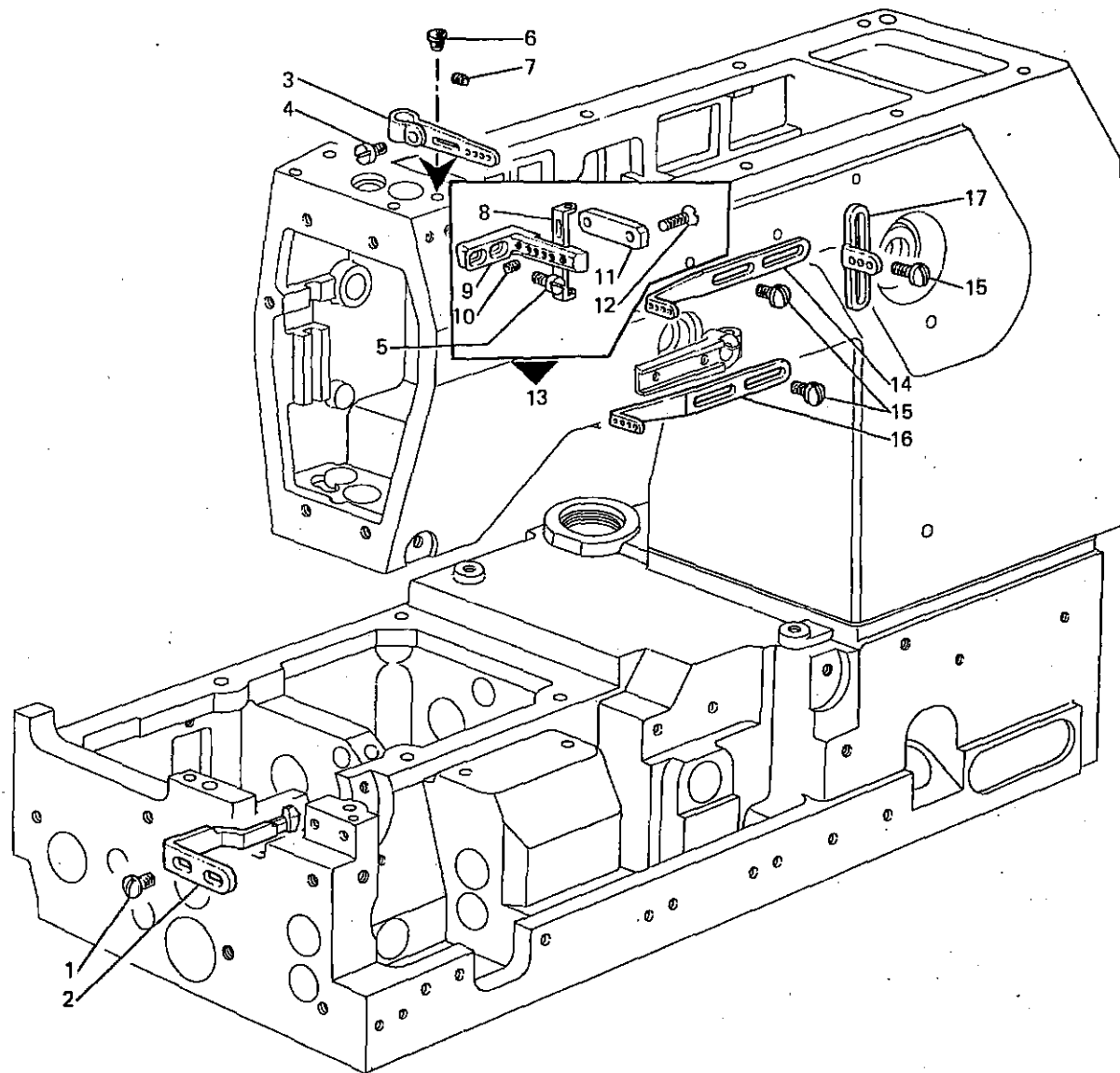


Fig. N.	Part. N. Piece N.	Qt. N.			
1	760001-0-00	1	10	1,4	20
	760003-0-00	1	12,5	1,5	25,5
	760004-0-00	1	12,5	2	25,5
	760008-0-00	1	16	0,7	32
	760009-0-00	1	16	1,5	32
	760010-0-00	1	16	2	32
	760011-0-00	1	19	2	38
	760012-0-00	1	19	2,7	38
	760013-0-00	1	19	0,7	38
	760015-0-00	1	22	2	44,5
	760016-0-00	1	22	3	44,5
	760018-0-00	1	25,5	2	51
	760019-0-00	1	25,5	3,2	51
	760022-0-00	1	32	2	63,5
	760023-0-00	1	32	3,5	63,5
	760025-0-00	1	39	2,5	80
	760029-0-00	1	50	2,5	100
760030-0-00	1	60	2,5	120	
760032-0-00	1	65	2,5	130	
760050-0-00	1	12,5	0,7	25,5	
Fig. N.	Part. N. Piece N.	Qt. N.			
2	761201-0-00	1	12,5	1,7	33
	761202-0-00	1	12,5	2,7	33
	761203-0-00	1	16	1,7	40
	761204-0-00	1	16	2,7	40
	761206-0-00	1	19	2	46
	761207-0-00	1	19	3	46
	761209-0-00	1	22	2	52
	761210-0-00	1	22	3	52
	761212-0-00	1	25,5	2	59
	761213-0-00	1	22,5	3,2	59
	761216-0-00	1	32	2	72
	761217-0-00	1	32	3,7	72
	761219-0-00	1	37	2	82
	761220-0-00	1	37	3,7	82
	761222-0-00	1	47	3	103
	761224-0-00	1	57	3	123
761226-0-00	1	62	3	133	



1

Fig. N.	Part. N. / Piece N.	Qt.
1	300483-0-10	2
2	321100-0-00	1
3	315205-2-00	1
4	721810-2-00	1
5	741956-2-00	2
6	207574-0-00	1
7	729012-2-00	1
8	318435-0-00	4
9	315133-0-00	1
10	745800-2-00	4
11	315134-2-00	1
12	724430-2-00	2
13	315204-4-00	1
14	315124-0-00	1
15	303045-0-10	4
16	315122-0-00	1
17	308203-0-01	1

SEGUE
FOLLOWS

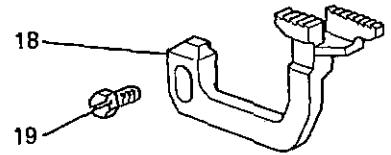
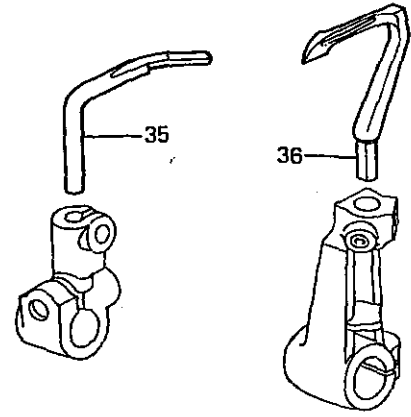
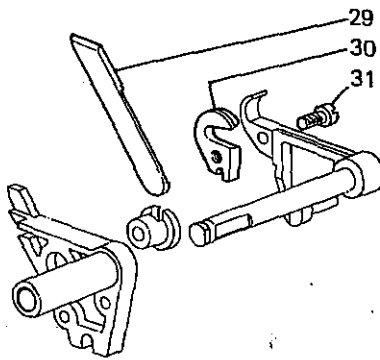
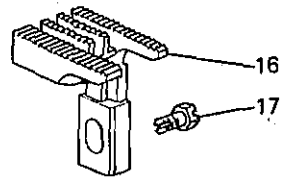
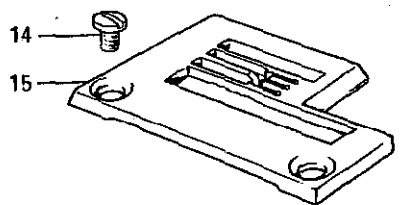
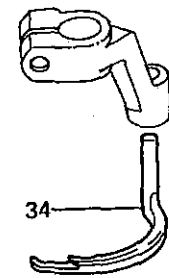
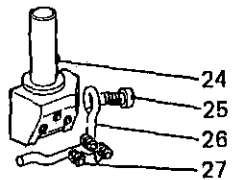
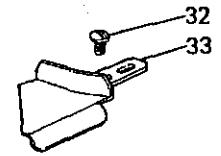
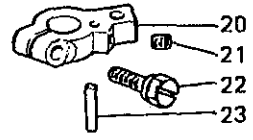
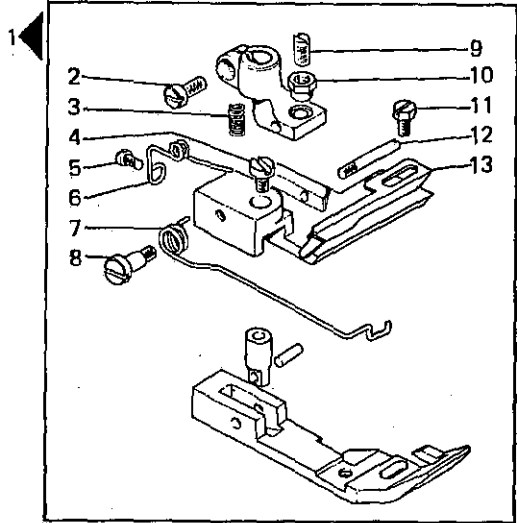


Fig. N.	Part. N. Piece N.	Qt.
1	304378-3-11	1
2	741721-2-00	1
3	303052-0-00	1
4	741414-2-00	1
5	721411-2-00	1
6	300119-0-11	1
7	302821-0-10	1
8	743134-2-00	1
9	301596-0-11	1
10	301598-0-11	1
11	203658-0-10	1
12	300120-0-10	1
13	304411-0-11	1
14	744730-2-00	2
15	302735-0-10	1
16	321407-0-00	1
17	202488-0-10	1
18	321428-0-00	1
19	202489-0-10	1
20	302261-2-11	1
21	745001-2-00	1
22	302352-0-10	1
23	303174-0-10	1
24	309751-2-02	1
25	741611-2-00	1
26	309770-0-00	1
27	745810-2-00	3
28	766000-6-70	1
29	302808-0-10	2
30	302807-0-10	2
31	741642-2-00	1
32	721434-2-00	2
33	321451-2-00	1
34	319093-0-00	1
35	321164-0-00	1
36	321128-0-00	1

SEGUE
FOLLOWS

CARATTERISTICHE E FUNZIONI DEI PARTICOLARI A RICHIESTA
 CHARACTERISTICS AND FUNCTIONS OF REQUESTED SPARE PARTS
 CARACTERISTIQUES ET FONCTIONS DES REFERENCES SUR DEMANDE
 KENNZEICHEN UND FUNKTIONEN DER TEILE AUF ANFRAGE
 CARACTERISTICAS Y FUNCIONES DE LOS REPUESTOS POR SOLICITUD

012/3

Fig. N.	X	Y	DESCRIZIONE	DESCRIPTION	DESCRIPTION	BENENNUNG	DESCRIPCION
1			PER CUCITURA ALL'INTERNO DEL BORDO DEL PIZZO DISTANTE mm. 25 MAX RISPETTO AL LATO SINISTRO.	FOR SEWING INSIDE OF THE LACE EDGE, 25 mm. FAR FROM THE LEFT SIDE.	POUR LA COUTURE A L'INTERIEUR DE LA LISIERE DE LA DENTELLE A 25 mm. DU COTE GAUCHE.	FÜR NAHT IN DEM INNEREN DER SPITZENSAUM, 25 mm. FERN VON LINKSEITE.	PARA COSTURA AL INTERNO DEL BORDE DEL ENCAJE DISTANTE mm. 25 MAX RESPECTO AL LADO IZQUIERDO.
16		W	CON PLACCHETTA IN LEGA DURA.	WITH HARD ALLOYED PLATE.	AVEC PLAQUETTE EN ALLIAGE DUR.	MIT HARTMETALL PLAETTCHEN.	CON PLACA EN ALEACION DURA.
17		A					
18		W	CON PLACCHETTA IN LEGA DURA.	WITH HARD ALLOYED PLATE.	AVEC PLAQUETTE EN ALLIAGE DUR.	MIT HARTMETALL PLAETTCHEN.	CON PLACA EN ALEACION DURA.

X = CALIBRO
 Y = PASSO/FINITURA
 A = ACCIAIO
 D = DENTATO
 G = GOMMATA
 W = WIDIA

NEEDLES DISTANCE
 DISTANCE/FINISHING
 STEEL
 TOOTHED
 RUBBERED
 WIDIA

ECARTEMENT
 PAS/FINITION
 ACIER
 DENTE
 CAOUTCHOUTEE
 WIDIA

NADEL ABSTAND
 TEILUNG/BEHANDLUNG
 STAHL
 GEZAEHNT
 GUMMIBELEGTEN
 WIDIA

CALIBRE
 PASO/ACABADO
 ACERO
 DENTADO
 ENGOMADO
 WIDIA

58

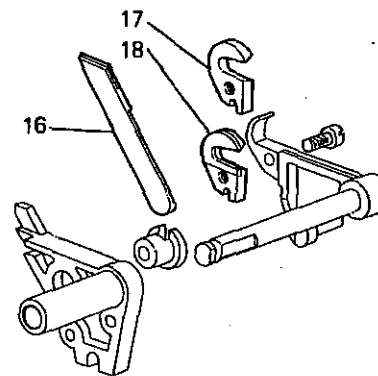
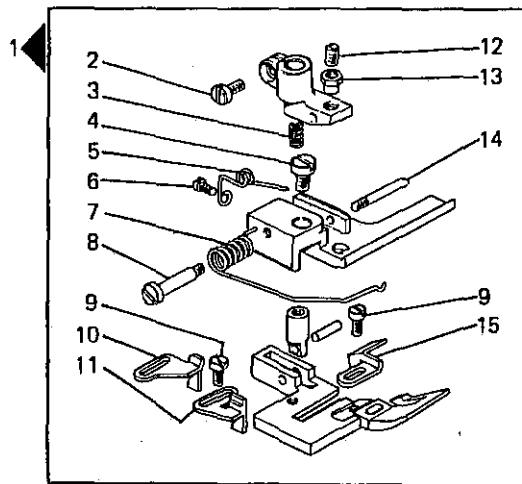


Fig. N.	Part. N. / Piece N.	Qt.
1	302882-3-02	1
2	741721-2-00	1
3	303052-0-00	1
4	741414-2-00	1
5	300119-0-11	1
6	721411-2-00	1
7	302872-0-10	1
8	302870-0-10	1
9	741413-2-00	2
10	302871-0-00	1
11	302883-0-00	1
12	301596-0-11	1
13	301598-0-11	1
14	300120-0-10	1
15	302887-0-00	1
16	305670-2-00	1
17	302865-0-11	2
18	305671-2-00	1

1

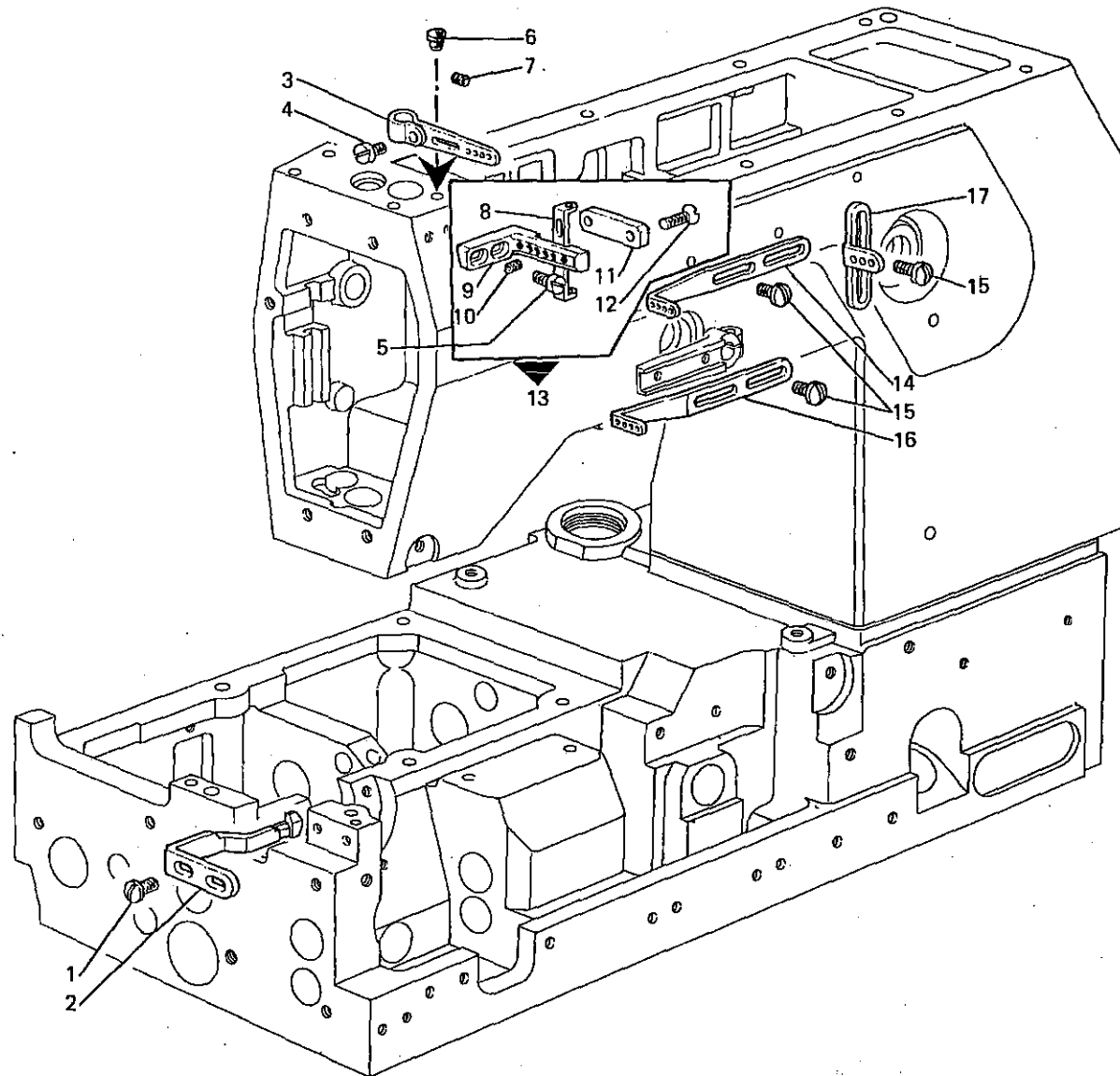


Fig. N.	Part. N. / Peça N.	Qt.
1	300483-0-10	2
2	321100-0-00	1
3	315205-2-00	1
4	721810-2-00	1
5	741956-2-00	2
6	207574-0-00	1
7	729012-2-00	1
8	318435-0-00	4
9	315133-0-00	1
10	745800-2-00	4
11	315134-2-00	1
12	724430-2-00	2
13	315204-4-00	1
14	315124-0-00	1
15	303045-0-10	4
16	315122-0-00	1
17	308203-0-01	1

SEGUE
FOLLOWS

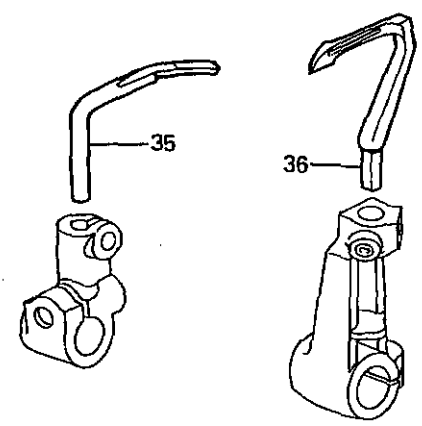
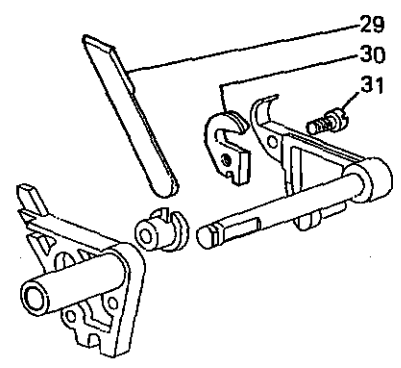
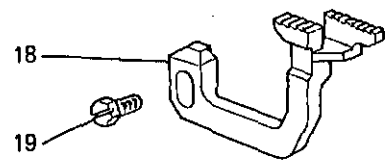
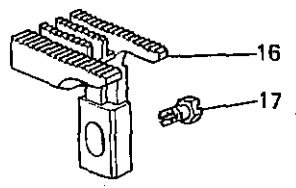
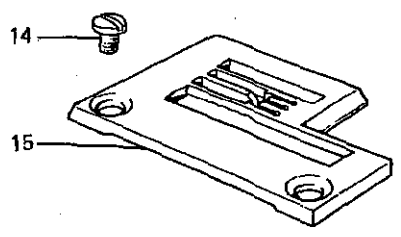
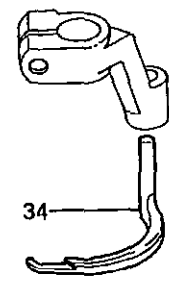
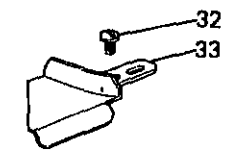
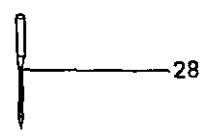
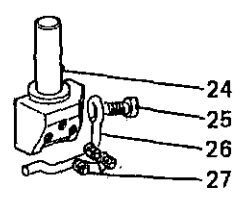
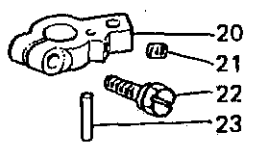
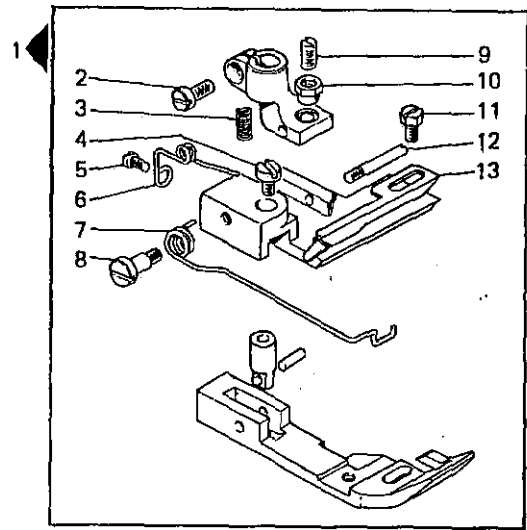


Fig. N.	Part. N. Piece N.	Qt.
1	304485-3-11	1
2	741721-2-00	1
3	303052-0-00	1
4	741414-2-00	1
5	721411-2-00	1
6	300119-0-11	1
7	302821-0-10	1
8	743134-2-00	1
9	301596-0-11	1
10	301598-0-11	1
11	203658-0-10	1
12	300120-0-10	1
13	304411-0-11	1
14	744730-2-00	2
15	302774-0-10	1
16	321407-0-00	1
17	202488-0-10	1
18	321428-0-00	1
19	202489-0-10	1
20	302261-2-11	1
21	745001-2-00	1
22	302352-0-10	1
23	303174-0-10	1
24	309752-2-02	1
25	741611-2-00	1
26	309770-0-00	1
27	745810-2-00	3
28	766000-6-70	1
29	302808-0-10	2
30	302807-0-10	2
31	741642-2-00	1
32	721434-2-00	2
33	321451-2-00	1
34	319093-0-00	1
35	321164-0-00	1
36	321128-0-00	1

SEGUE
FOLLOWS

CARATTERISTICHE E FUNZIONI DEI PARTICOLARI A RICHIESTA
 CHARACTERISTICS AND FUNCTIONS OF REQUESTED SPARE PARTS
 CARACTERISTIQUES ET FONCTIONS DES REFERENCES SUR DEMANDE
 KENNZEICHEN UND FUNKTIONEN DER TEILE AUF ANFRAGE
 CARACTERISTICAS Y FUNCIONES DE LOS REPUESTOS POR SOLICITUD

013/3

Fig. N.	X	Y	DESCRIZIONE	DESCRIPTION	DESCRIPTION	BENENNUNG	DESCRIPCION
1			GUIDA REGOLABILE.	ADJUSTABLE GUIDE.	GUIDE REGLABLE.	VERSTELLBARE FÜHRUNG.	GUIA REGULABLE.
12		W	CON PLACCHETTA IN LEGA DURA.	WITH HARD ALLOYED PLATE.	AVEC PLAQUETTE EN ALLIAGE DUR.	MIT HARTMETALL PLAETTCHEN.	CON PLACA EN ALEACION DURA.
13		A					
14		W	CON PLACCHETTA IN LEGA DURA.	WITH HARD ALLOYED PLATE.	AVEC PLAQUETTE EN ALLIAGE DUR.	MIT HARTMETALL PLAETTCHEN.	CON PLACA EN ALEACION DURA.

X = CALIBRO
 Y = PASSO/FINITURA
 A = ACCIAIO
 D = DENTATO
 G = GOMMATA
 W = WIDIA

NEEDLES DISTANCE
 DISTANCE/FINISHING
 STEEL
 TOOTHED
 RUBBERED
 WIDIA

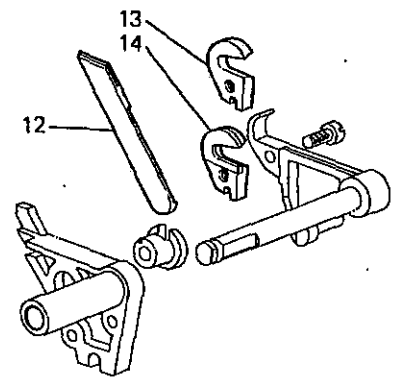
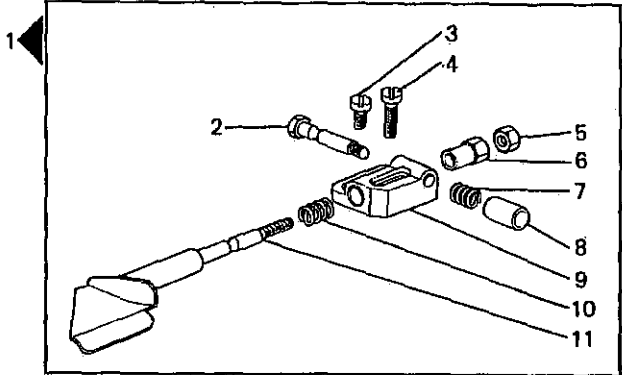
ECARTEMENT
 PAS/FINITION
 ACIER
 DENTE
 CAOUTCHOUTEE
 WIDIA

NADEL ABSTAND
 TEILUNG/BEHANDLUNG
 STAHL
 GEZAEHNT
 GUMMIBELAGTEN
 WIDIA

CALIBRE
 PASO/ACABADO
 ACERO
 DENTADO
 ENGOMADO
 WIDIA

64

Fig. N.	Part. N. Piese N.	Qt.
1	321457-4-00	1
2	302762-0-10	1
3	721474-2-00	1
4	721494-2-00	1
5	746021-2-00	1
6	302769-0-10	1
7	302767-0-10	1
8	302770-0-10	1
9	302768-0-10	1
10	302766-0-10	1
11	321456-2-00	1
12	305670-2-00	1
13	302865-0-11	2
14	305671-2-00	1



1

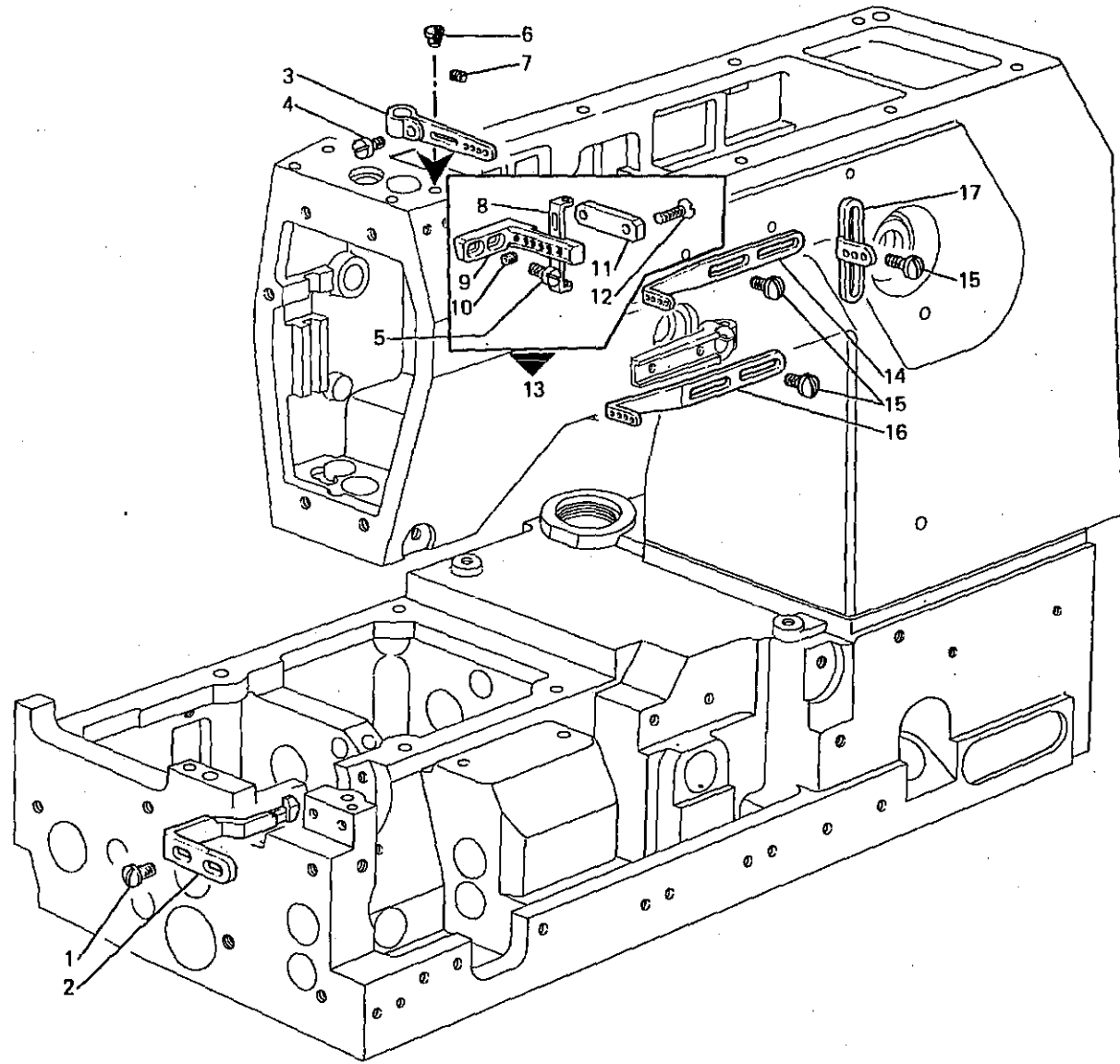


Fig. N.	Part. N. Piece N.	Qt.
1	300483-0-10	2
2	321100-0-00	1
3	315205-2-00	1
4	721810-2-00	1
5	741956-2-00	2
6	207574-0-00	1
7	729012-2-00	1
8	318435-0-00	4
9	315133-0-00	1
10	745800-2-00	4
11	315134-2-00	1
12	724430-2-00	2
13	315204-4-00	1
14	315124-0-00	1
15	303045-0-10	4
16	315122-0-00	1
17	308203-0-01	1

SEGUE
FOLLOWS

2

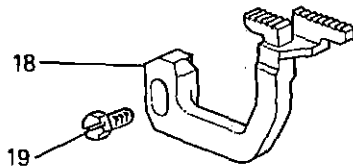
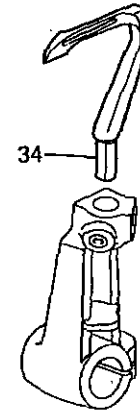
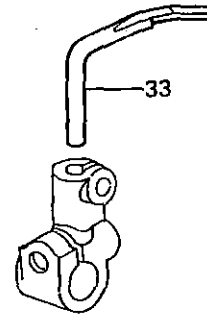
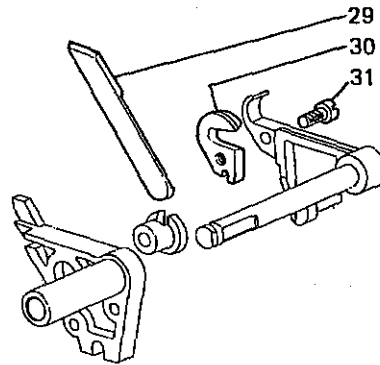
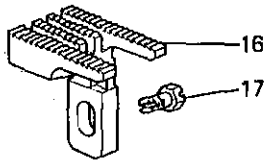
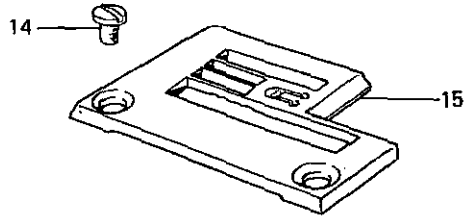
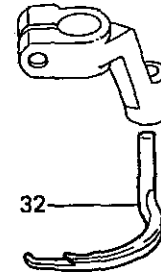
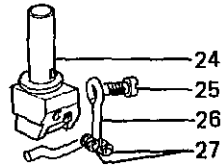
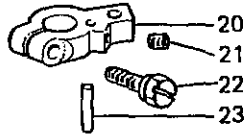
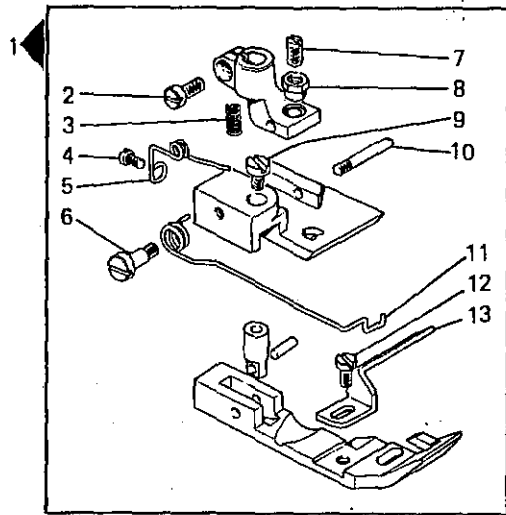
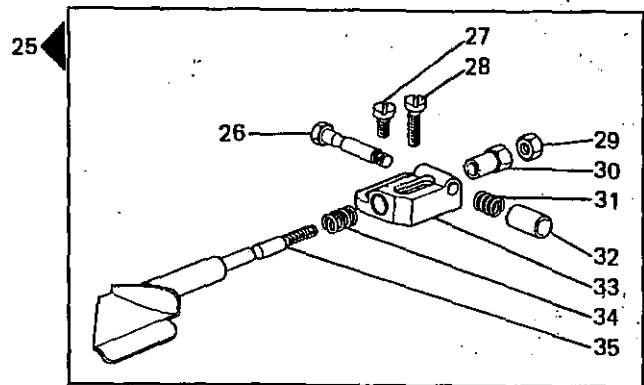
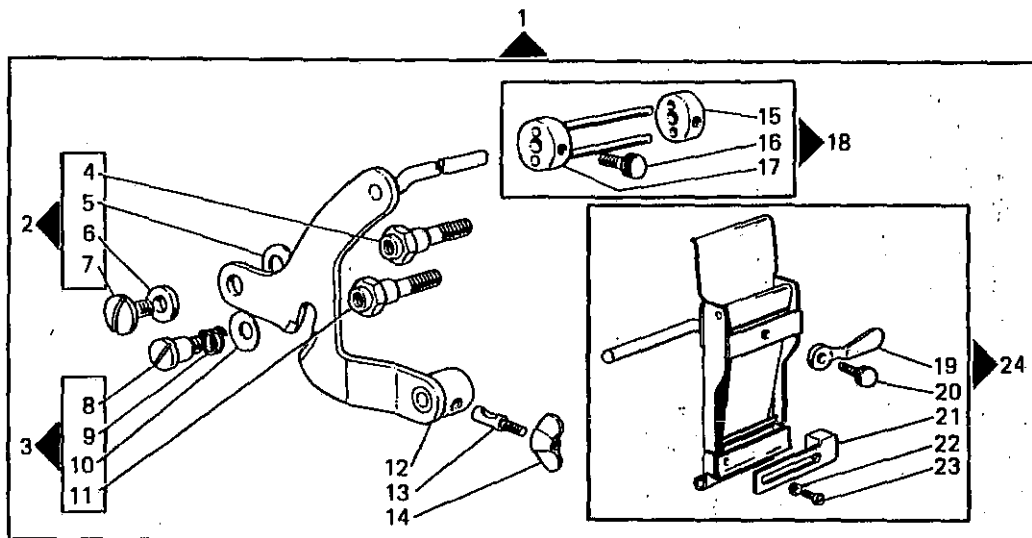


Fig. N.	Part. N. Piece N.	Qt.
1	302755-3-11	1
2	741721-2-00	1
3	303052-0-00	1
4	721411-2-00	1
5	300119-0-11	1
6	743134-2-00	1
7	301596-0-11	1
8	301598-0-11	1
9	741414-2-00	1
10	300120-0-10	1
11	302821-0-10	1
12	741413-2-00	1
13	302773-0-11	1
14	744730-2-00	2
15	302811-0-10	1
16	321402-0-00	1
17	202488-0-10	1
18	321422-0-00	1
19	202489-0-10	1
20	302261-2-11	1
21	745001-2-00	1
22	302352-0-10	1
23	303174-0-10	1
24	309750-2-01	1
25	741611-2-00	1
26	309771-0-00	1
27	745810-2-00	2
28	766000-6-70	1
29	302808-0-10	2
30	302807-0-10	2
31	741642-2-00	1
32	319093-0-00	1
33	321164-0-00	1
34	321128-0-00	1

SEGUE
FOLLOWS



3

Fig. N.	Part N. / Peça N.	Qt.
1	930284-4-12	1
2	930883-4-00	1
3	930882-4-00	1
4	930881-0-00	1
5	702437-0-00	1
6	704216-2-00	1
7	300406-0-10	1
8	302349-0-10	1
9	302150-0-10	1
10	702405-0-00	1
11	930880-0-00	1
12	930302-3-21	1
13	930067-0-10	1
14	930136-0-10	1
15	930094-0-10	1
16	930096-0-10	2
17	930090-2-11	1
18	930091-4-10	1
19	930308-0-10	1
20	930119-0-10	1
21	930121-0-10	1
22	704104-2-00	1
23	741519-0-00	1
24	930310-4-11	1
25	321457-4-00	1
26	302762-0-10	1
27	721474-2-00	1
28	721494-2-00	1
29	746021-2-00	1
30	302769-0-10	1
31	302767-0-10	1
32	302770-0-10	1
33	302768-0-10	1
34	302766-0-10	1
35	321456-2-00	1

SEGUE
FOLLOWS

4

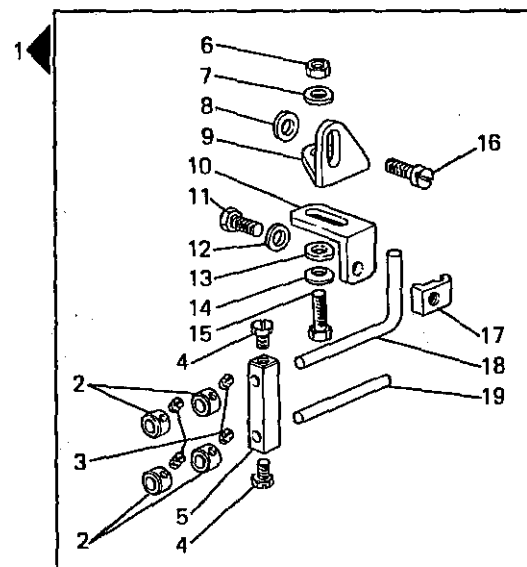


Fig. N.	Part. N. Piece N.	Qt.
1	946350-4-00	1
2	304458-0-10	4
3	727002-0-00	4
4	740220-2-00	2
5	946351-2-00	1
6	733505-2-00	1
7	704306-2-00	1
8	704409-2-00	1
9	932896-0-00	1
10	946353-0-00	1
11	740243-2-00	1
12	704210-4-00	1
13	704708-0-00	1
14	702408-0-00	1
15	740830-2-00	1
16	721475-2-00	1
17	307796-0-00	1
18	929431-0-00	1
19	946352-0-00	1

SEGUE
FOLLOWS

CARATTERISTICHE E FUNZIONI DEI PARTICOLARI A RICHIESTA
 CHARACTERISTICS AND FUNCTIONS OF REQUESTED SPARE PARTS
 CARACTERISTIQUES ET FONCTIONS DES REFERENCES SUR DEMANDE
 KENNZEICHEN UND FUNKTIONEN DER TEILE AUF ANFRAGE
 CARACTERISTICAS Y FUNCIONES DE LOS REPUESTOS POR SOLICITUD

014/5

Fig. N.	X	Y	DESCRIZIONE	DESCRIPTION	DESCRIPTION	BENENNUNG	DESCRIPCION
1			PER ELASTICO PIATTO E STRETTO.	FOR FLAT AND NARROW ELASTIC.	POUR ELASTIQUE PLAT ET ETROIT.	FÜR FLACHE UND SCHMALE ELASTIK.	PARA ELASTICO PLANO Y ESTRECHO.
14			PER CUCITURA ALL'INTERNO DEL BORDO DEL PIZZO DISTANTE mm. 25 MAX RISPETTO AL LATO SINISTRO.	FOR SEWING INSIDE OF THE LACE EDGE, 25 mm. FAR FROM THE LEFT SIDE.	POUR LA COUTURE A L'INTERIEUR DE LA LISIERE DE LA DENTELLE A 25 mm. DU COTE GAUCHE.	FÜR NAHT IN DEM INNERN DER SPITZENSAUM, 25 mm. FERN VON LINKSEITE.	PARA COSTURA AL INTERNO DEL BORDE DEL ENCAJE DISTANTE mm. 25 MAX RESPECTO AL LADO IZQUIERDO.
21			GUIDA FISSA.	FIXED GUIDE.	GUIDE FIXE.	FESTE FÜHRUNG.	GUJA FIJA.
22		W	CON PLACCHETTA IN LEGA DURA.	WITH HARD ALLOYED PLATE.	AVEC PLAQUETTE EN ALLIAGE DUR.	MIT HARTMETALL PLAETTCHEN.	CON PLACA EN ALEACION DURA.
23		A					
24		W	CON PLACCHETTA IN LEGA DURA.	WITH HARD ALLOYED PLATE.	AVEC PLAQUETTE EN ALLIAGE DUR.	MIT HARTMETALL PLAETTCHEN.	CON PLACA EN ALEACION DURA.

X = CALIBRO
 Y = PASSO/FINITURA
 A = ACCIAIO
 D = DENTATO
 G = GOMMATA
 W = WIDIA

NEEDLES DISTANCE
 DISTANCE/FINISHING
 STEEL
 TOOTHED
 RUBBERED
 WIDIA

ECARTEMENT
 PAS/FINITION
 ACIER
 DENTE
 CAOUTCHOUTEE
 WIDIA

NADEL ABSTAND
 TEILUNG/BEHANDLUNG
 STAHL
 GEZAEHNT
 GUMMIBELEGTEN
 WIDIA

CALIBRE
 PASO/ACABADO
 ACERO
 DENTADO
 ENGOMADO
 WIDIA

74

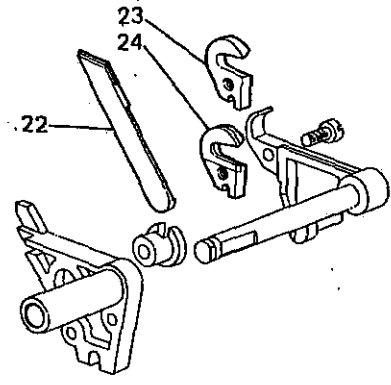
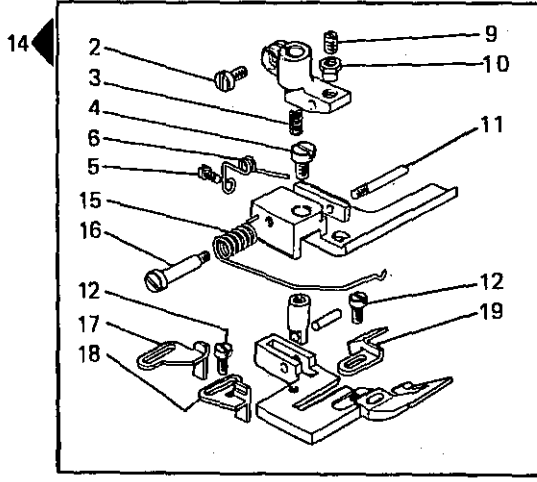
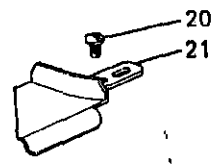
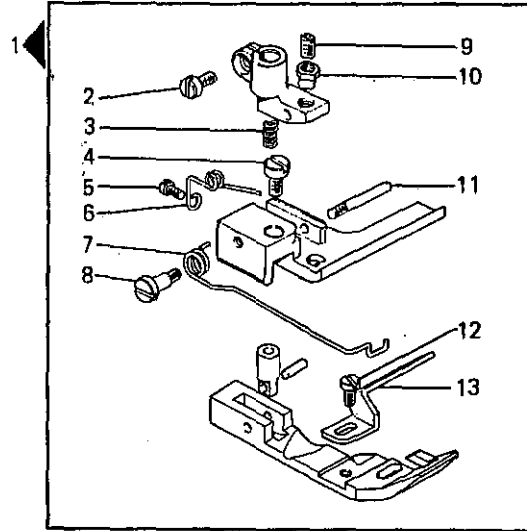


Fig. N.	Part. N. / Piece N.	Qty.
1	304407-3-11	1
2	741721-2-00	2
3	303052-0-00	2
4	741414-2-00	2
5	721411-2-00	2
6	300119-0-11	2
7	302821-0-10	1
8	743134-2-00	1
9	301596-0-11	2
10	301598-0-11	2
11	300120-0-10	2
12	741413-2-00	3
13	302773-0-11	1
14	302873-3-12	1
15	302872-0-10	1
16	302870-0-10	1
17	302883-0-00	1
18	302871-0-00	1
19	302876-0-10	1
20	721434-2-00	2
21	321451-2-00	1
22	305670-2-00	1
23	302865-0-11	2
24	305671-2-00	1

SEGUE
FOLLOWS

CARATTERISTICHE E FUNZIONI DEI PARTICOLARI A RICHIESTA
 CHARACTERISTICS AND FUNCTIONS OF REQUESTED SPARE PARTS
 CARACTERISTIQUES ET FONCTIONS DES REFERENCES SUR DEMANDE
 KENNZEICHEN UND FUNKTIONEN DER TEILE AUF ANFRAGE
 CARACTERISTICAS Y FUNCIONES DE LOS REPUESTOS POR SOLICITUD

014/6

Fig. N.	X	Y	DESCRIZIONE	DESCRIPTION	DESCRIPTION	BENENNUNG	DESCRIPCION
1			DISPOSITIVO GUIDA ELASTICO.	ELASTIC-GUIDE DEVICE.	DISPOSITIF GUIDE ELASTIQUE.	ELASTIKFÜHRUNGSVORRICHTUNG.	DISPOSITIVO GUIA ELASTICO.
4			PASSAGGIO E FRENAGGIO ELASTICO 4 mm.	FOR PASSING AND BRAKING A 4 mm. ELASTIC.	PASSAGE ET FREINAGE D'ELASTIQUE DE 4 mm.	DURCHGANG U. ABBREMSEN DER 4 mm. ELASTIK.	PASAJE Y FRENO ELASTICO 4 mm.
5			PASSAGGIO E FRENAGGIO ELASTICO 2 mm.	FOR PASSING AND BRAKING A 2 mm. ELASTIC.	PASSAGE ET FREINAGE D'ELASTIQUE DE 2 mm.	DURCHGANG U. ABBREMSEN DER 2 mm. ELASTIK.	PASAJE Y FRENO ELASTICO 2 mm.

X = CALIBRO
 Y = PASSO/FINITURA
 A = ACCIAIO
 D = DENTATO
 G = GOMMATA
 W = WIDIA

NEEDLES DISTANCE
 DISTANCE/FINISHING
 STEEL
 TOOTHED
 RUBBERED
 WIDIA

ECARTEMENT
 PAS/FINITION
 ACIER
 DENTE
 CAOUTCHOUTEE
 WIDIA

NADEL ABSTAND
 TEILUNG/BEHANDLUNG
 STAHL
 GEZAEHNT
 GUMMIBELEGTEN
 WIDIA

CALIBRE
 PASO/ACABADO
 ACERO
 DENTADO
 ENGOMADO
 WIDIA

76

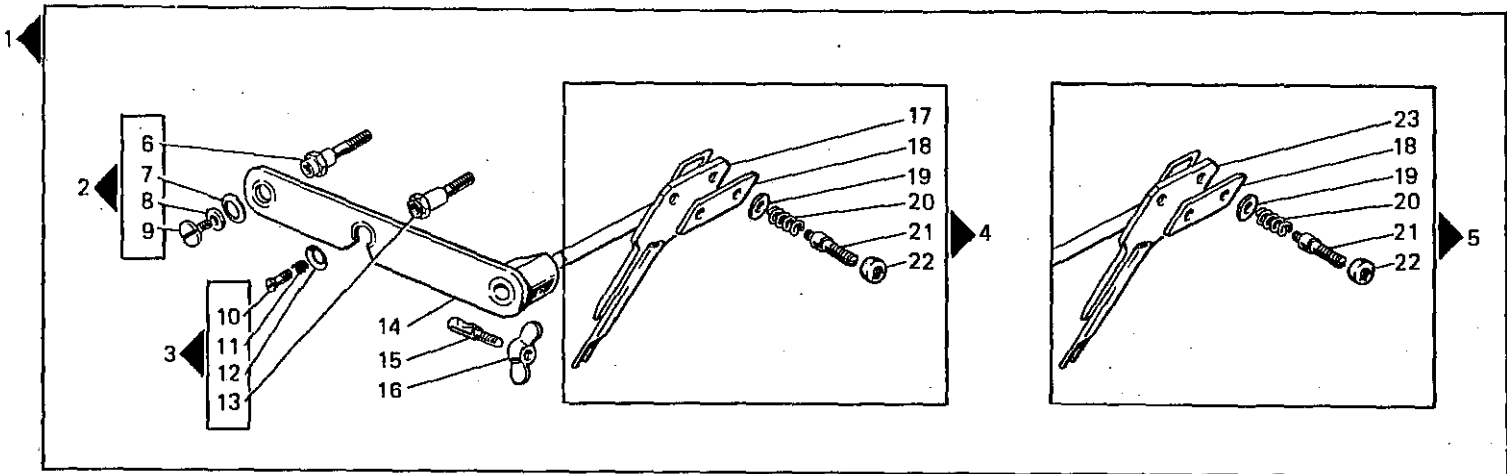


Fig. N.	Part N. / Peça N.	Qt.
1	930312-4-11	1
2	930910-4-00	1
3	930291-4-10	1
4	930150-4-10	1
5	930162-4-10	1
6	930899-0-00	1
7	702437-0-00	1
8	704216-2-00	1
9	300406-0-10	1
10	302349-0-10	1
11	302150-0-10	1
12	702415-0-00	1
13	930290-0-10	1
14	930202-2-01	1
15	930067-0-10	1
16	930136-0-10	1
17	930149-3-10	1
18	930151-0-10	2
19	704218-2-00	4
20	930066-0-10	4
21	300391-0-10	4
22	300387-0-10	4
23	930161-3-10	1

SEGUE
FOLLOWS

CARATTERISTICHE E FUNZIONI DEI PARTICOLARI A RICHIESTA
CHARACTERISTICS AND FUNCTIONS OF REQUESTED SPARE PARTS
CARACTERISTIQUES ET FONCTIONS DES REFERENCES SUR DEMANDE
KENNZEICHEN UND FUNKTIONEN DER TEILE AUF ANFRAGE
CARACTERISTICAS Y FUNCIONES DE LOS REPUESTOS POR SOLICITUD

014/7

Fig. N.	X	Y	DESCRIZIONE	DESCRIPTION	DESCRIPTION	BENENNUNG	DESCRIPCION
1			DISPOSITIVO GUIDA ELASTICO PER FRENAGGIO A RASTRELLIERA.	ELASTIC-GUIDE DEVICE FOR RACK BRAKING.	DISPOSITIF GUIDE ELASTIQUE POUR FREINAGE A RATELIER.	ELASTIKFÜHRUNGSVORRICHTUNG, UM ALS RECHEN ABZUBREMSEN.	DISPOSITIVO GUIA ELASTICO PARA FRENO A RASTREL.
2			PASSAGGIO E FRENAGGIO ELASTICO 4 mm.	FOR PASSING AND BRAKING A 4 mm. ELASTIC.	PASSAGE ET FREINAGE D'ELASTIQUE DE 4 mm.	DURCHGANG U. ABBREMSEN DER 4 mm. ELASTIK.	PASAJE Y FRENO ELASTICO 4 mm.
3			PASSAGGIO E FRENAGGIO ELASTICO 2 mm.	FOR PASSING AND BRAKING A 2 mm. ELASTIC.	PASSAGE ET FREINAGE D'ELASTIQUE DE 2 mm.	DURCHGANG U. ABBREMSEN DER 2 mm. ELASTIK.	PASAJE Y FRENO ELASTICO 2 mm.

X = CALIBRO
Y = PASSO/FINITURA
A = ACCIAIO
D = DENTATO
G = GOMMATA
W = WIDIA

NEEDLES DISTANCE
DISTANCE/FINISHING
STEEL
TOOTHED
RUBBERED
WIDIA

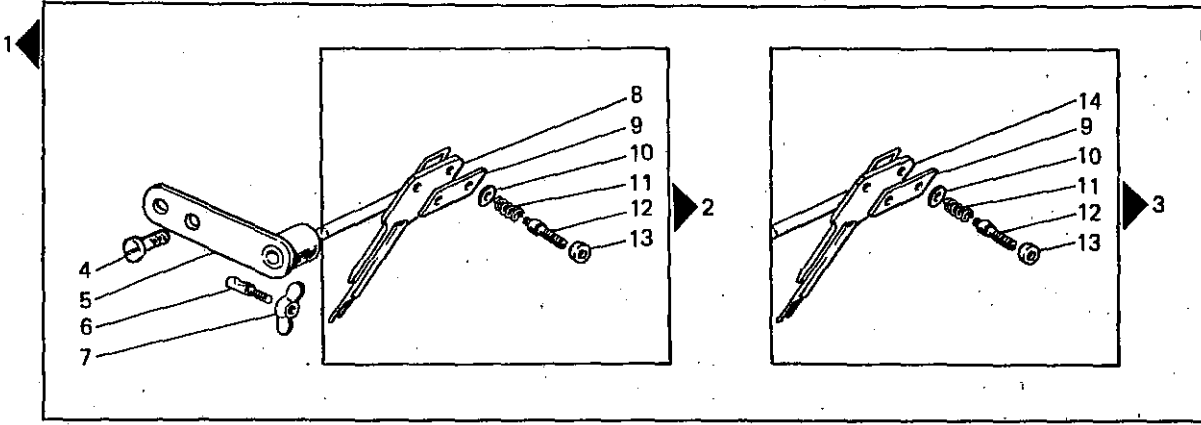
ECARTEMENT
PAS/FINITION
ACIER
DENTE
CAOUTCHOUTEE
WIDIA

NADEL ABSTAND
TEILUNG/BEHANDLUNG
STAHL
GEZAEHNT
GUMMIBELEGTEN
WIDIA

CALIBRE
PASO/ACABADO
ACERO
DENTADO
ENGOMADO
WIDIA

78

Fig. N.	Part. N. / Pleco N.	Ct.
1	930940-4-00	1
2	930150-4-10	1
3	930162-4-10	1
4	724432-0-00	2
5	930904-2-00	1
6	930067-0-10	1
7	930136-0-10	1
8	930149-3-10	1
9	930151-0-10	2
10	704218-2-00	4
11	930066-0-10	4
12	300391-0-10	4
13	300387-0-10	4
14	930161-3-10	2



SEGUE
FOLLOWS

CARATTERISTICHE E FUNZIONI DEI PARTICOLARI A RICHIESTA
 CHARACTERISTICS AND FUNCTIONS OF REQUESTED SPARE PARTS
 CARACTERISTIQUES ET FONCTIONS DES REFERENCES SUR DEMANDE
 KENNZEICHEN UND FUNKTIONEN DER TEILE AUF ANFRAGE
 CARACTERISTICAS Y FUNCIONES DE LOS REPUESTOS POR SOLICITUD

014/8

Fig. N.	X	Y	DESCRIZIONE	DESCRIPTION	DESCRIPTION	BENENNUNG	DESCRIPCION
1			DISPOSITIVO FRENAGGIO PORTA PIZZO RIBALTABILE.	BRAKING DEVICE FOR HOLDING REVERSE LACE.	DISPOSITIF FREINAGE PORTE DENTELLE ESCAMOTABLE.	KLAPPSPITZE BEHÄLTENDE ABBREMSENVORRICHTUNG.	DISPOSITIVO FRENO PORTA ENGAJE VOLCABLE.

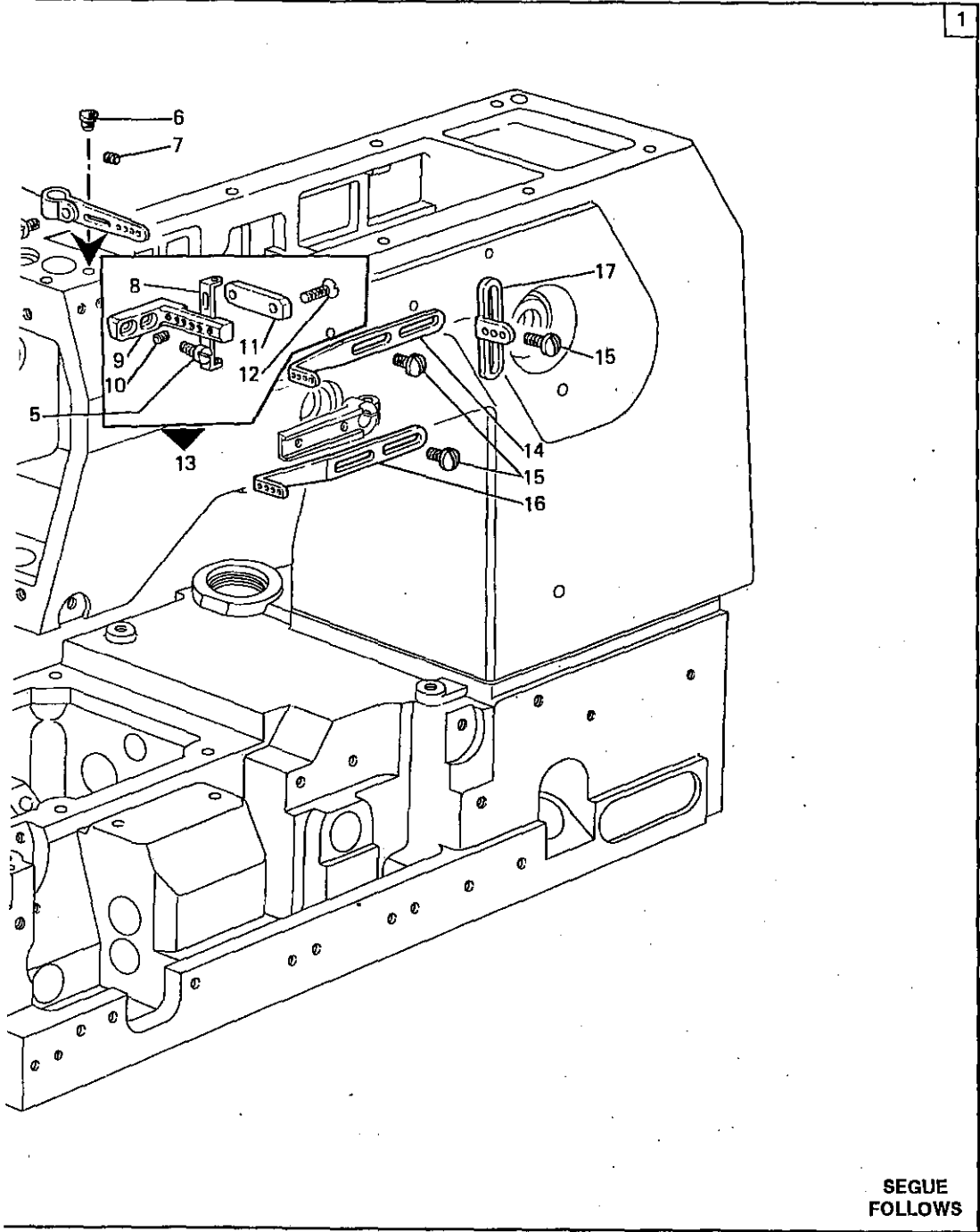
X = CALIBRO
 Y = PASSO/FINITURA
 A = ACCIAIO
 D = DENTATO
 G = GOMMATA
 W = WIDIA

NEEDLES DISTANCE
 DISTANCE/FINISHING
 STEEL
 TOOTHED
 RUBBERED
 WIDIA

ECARTEMENT
 PAS/FINITION
 ACIER
 DENTE
 CAOUTCHOUTEE
 WIDIA

NADEL ABSTAND
 TEILUNG/BEHANDLUNG
 STAHL
 GEZAEHNT
 GUMMIBELEGTEN
 WIDIA

CALIBRE
 PASO/ACABADO
 ACERO
 DENTADO
 ENGOMADO
 WIDIA

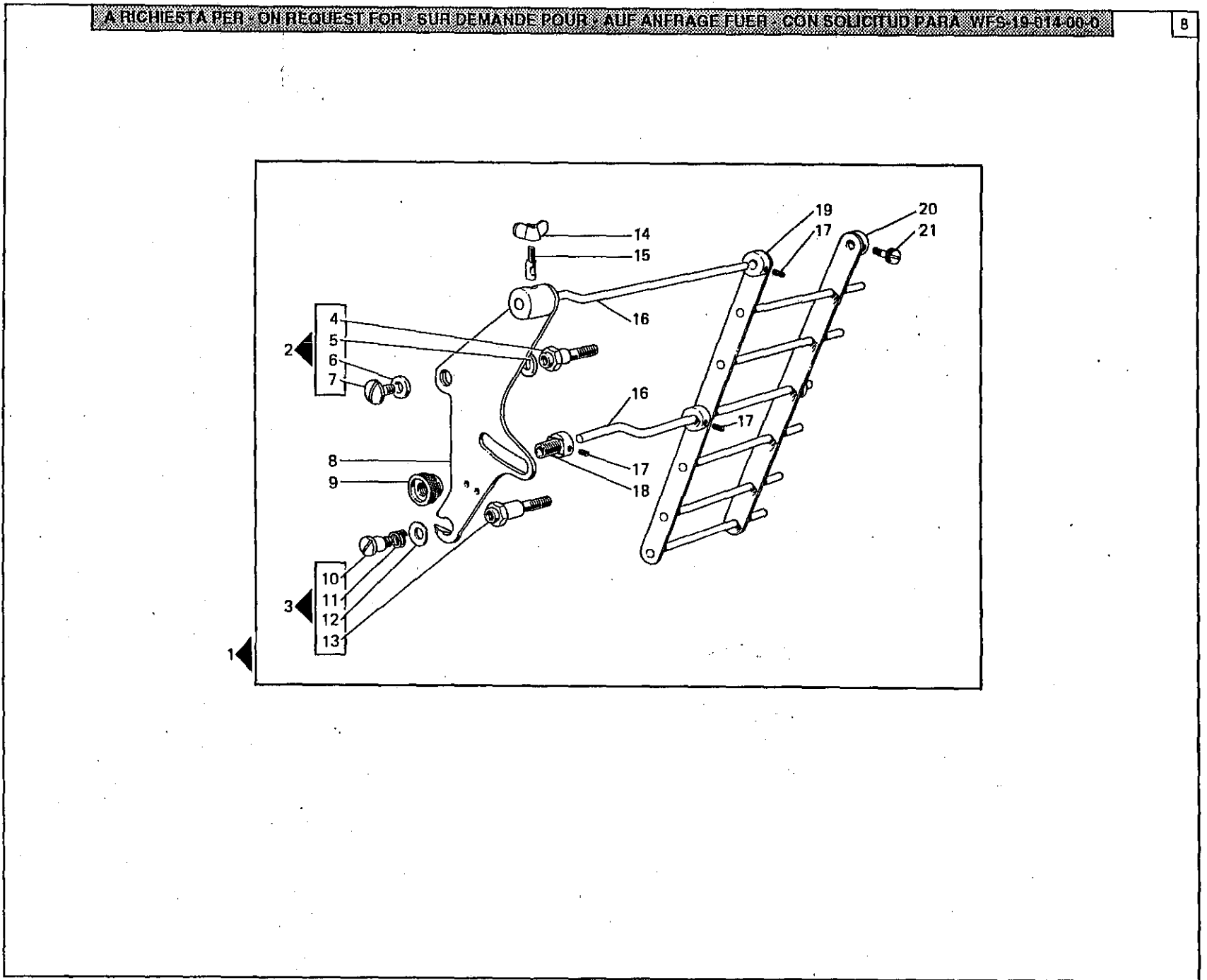


- Fig. N.
- 1
 - 2
 - 3
 - 4
 - 5
 - 6
 - 7
 - 8
 - 9
 - 10
 - 11
 - 12
 - 13
 - 14
 - 15
 - 16
 - 17

SEGUE
FOLLOWS

83

A RICHIESTA PER ON REQUEST FOR SUR DEMANDE POUR AUF ANFRAGE FUER CON SOLICITUD PARA WFS-19-014-00-0



8

Fig. N.	Part. N. / Place N.	Qt.
1	930806-4-01	1
2	930298-4-10	1
3	930291-4-10	1
4	930297-0-10	1
5	702437-0-00	1
6	704216-2-00	1
7	300406-0-10	1
8	930804-2-01	1
9	930120-0-10	1
10	302349-0-10	1
11	302150-0-10	1
12	702415-0-00	1
13	930290-0-10	1
14	930136-0-10	1
15	930067-0-10	1
16	930288-0-10	2
17	727026-0-00	3
18	930092-0-10	1
19	930109-3-10	1
20	930114-2-10	1
21	990596-0-10	2

81

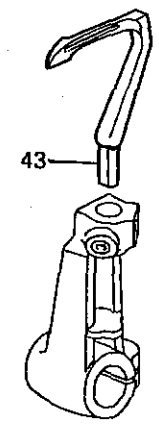
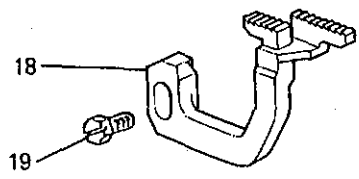
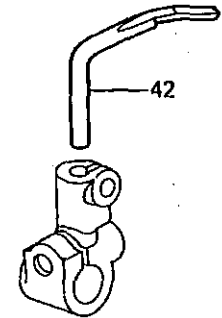
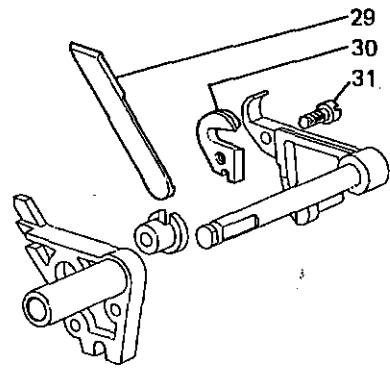
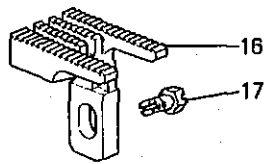
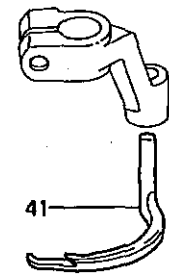
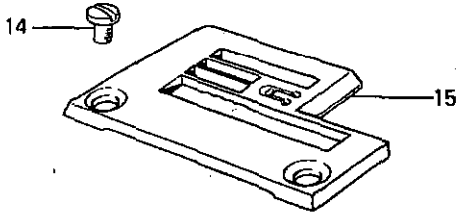
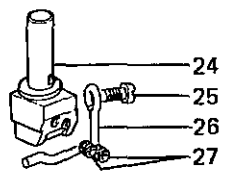
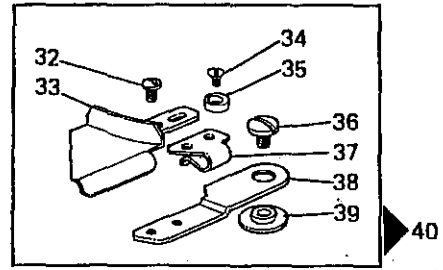
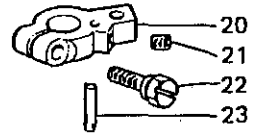
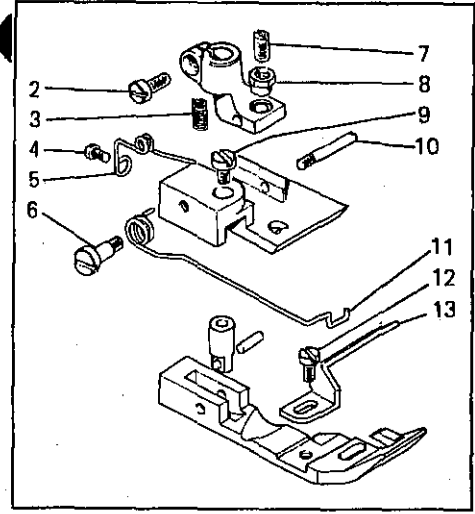


Fig. N.	Part. N. / Piece N.	Qt.
1	302755-3-11	1
2	741721-2-00	1
3	303052-0-00	1
4	721411-2-00	1
5	300119-0-11	1
6	743134-2-00	1
7	301596-0-11	1
8	301598-0-11	1
9	741414-2-00	1
10	300120-0-10	1
11	302821-0-10	1
12	741413-2-00	1
13	302773-0-11	1
14	744730-2-00	2
15	302811-0-10	1
16	321402-0-00	1
17	202488-0-10	1
18	321422-0-00	1
19	202489-0-10	1
20	302261-2-11	1
21	745001-2-00	1
22	302352-0-10	1
23	303174-0-10	1
24	309750-2-01	1
25	741611-2-00	1
26	309771-0-00	1
27	745810-2-00	2
28	766000-6-70	1
29	302808-0-10	2
30	303012-0-10	2
31	741642-2-00	1
32	203589-0-10	2
33	321452-2-00	1
34	744730-2-00	1
35	300710-0-10	1
36	303035-0-10	1
37	321454-0-00	1
38	321453-0-00	1
39	303036-0-10	1
40	321455-4-00	1
41	319093-0-00	1
42	321164-0-00	1
43	321128-0-00	1

SEGUE
FOLLOWS

3

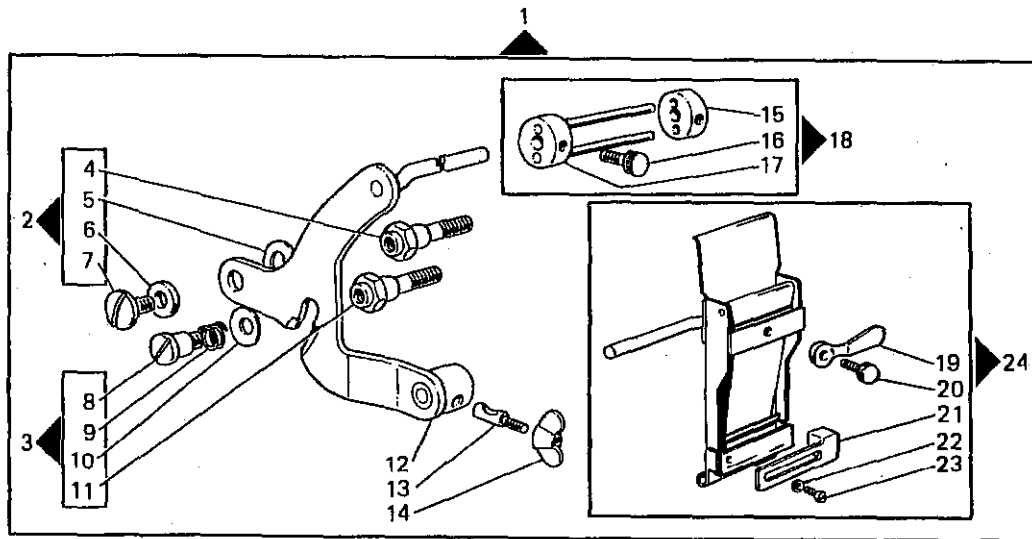


Fig. N.	Part. N. Place N.	Qt.
1	930284-4-12	1
2	930883-4-00	1
3	930882-4-00	1
4	930881-0-00	1
5	702437-0-00	1
6	704216-2-00	1
7	300406-0-10	1
8	302349-0-10	1
9	302150-0-10	1
10	702405-0-00	1
11	930880-0-00	1
12	930302-3-21	1
13	930067-0-10	1
14	930136-0-10	1
15	930094-0-10	1
16	930096-0-10	2
17	930090-2-11	1
18	930091-4-10	1
19	930308-0-10	1
20	930119-0-10	1
21	930121-0-10	1
22	704104-2-00	1
23	741519-0-00	1
24	930310-4-11	1

SEGUE
FOLLOWS

4

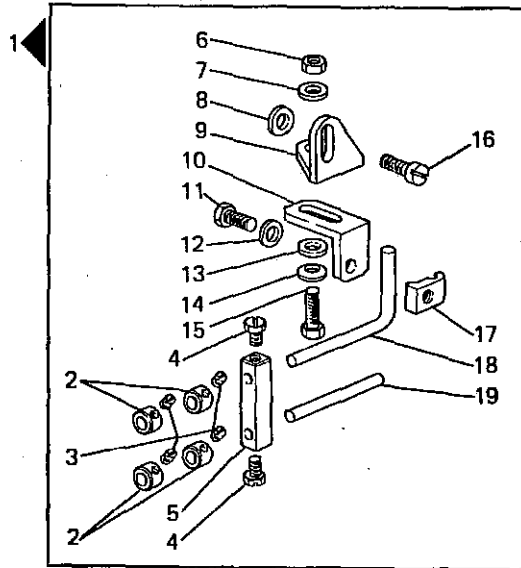


Fig. N.	Part. N. Piece N.	Qt.
1	946350-4-00	1
2	304458-0-10	4
3	727002-0-00	4
4	740220-2-00	2
5	946351-2-00	1
6	733505-2-00	1
7	704306-2-00	1
8	704409-2-00	1
9	932896-0-00	1
10	946353-0-00	1
11	740243-2-00	1
12	704210-4-00	1
13	704708-0-00	1
14	702408-0-00	1
15	740830-2-00	1
16	721475-2-00	1
17	307796-0-00	1
18	929431-0-00	1
19	946352-0-00	1

SEQUE
FOLLOWS

CARATTERISTICHE E FUNZIONI DEI PARTICOLARI A RICHIESTA
 CHARACTERISTICS AND FUNCTIONS OF REQUESTED SPARE PARTS
 CARACTERISTIQUES ET FONCTIONS DES REFERENCES SUR DEMANDE
 KENNZEICHEN UND FUNKTIONEN DER TEILE AUF ANFRAGE
 CARACTERISTICAS Y FUNCIONES DE LOS REPUESTOS POR SOLICITUD

015/5

Fig. N.	X	Y	DESCRIZIONE	DESCRIPTION	DESCRIPTION	BENENNUNG	DESCRIPCION
1			PER ELASTICO PIATTO E STRETTO.	FOR FLAT AND NARROW ELASTIC.	POUR ELASTIQUE PLAT ET ETROIT.	FÜR FLACHE UND SCHMALE ELASTIK.	PARA ELASTICO PLANO Y ESTRECHO.
14			PER CUCITURA ALL'INTERNO DEL BORDO DEL PIZZO DISTANTE mm. 25 MAX RISPETTO AL LATO SINISTRO.	FOR SEWING INSIDE OF THE LACE EDGE, 25 mm. FAR FROM THE LEFT SIDE.	POUR LA COUTURE A L'INTERIEUR DE LA LISIERE DE LA DENTELLE A 25 mm. DU COTE GAUCHE.	FÜR NAHT IN DEM INNERN DER SPITZENSaum, 25 mm. FERN VON LINKSEITE.	PARA COSTURA AL INTERNO DEL BORDE DEL ENCAJE DISTANTE mm. 25 MAX RESPECTO AL LADO IZQUIERDO.
20		W	CON PLACCHETTA IN LEGA DURA.	WITH HARD ALLOYED PLATE.	AVEC PLAQUETTE EN ALLIAGE DUR.	MIT HARTMETALL PLAETTCHEN.	CON PLACA EN ALEACION DURA.

X = CALIBRO
 Y = PASSO/FINITURA
 A = ACCIAIO
 D = DENTATO
 G = GOMMATA
 W = WIDIA

NEEDLES DISTANCE
 DISTANCE/FINISHING
 STEEL
 TOOTHED
 RUBBERED
 WIDIA

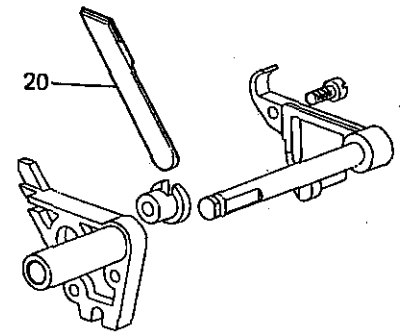
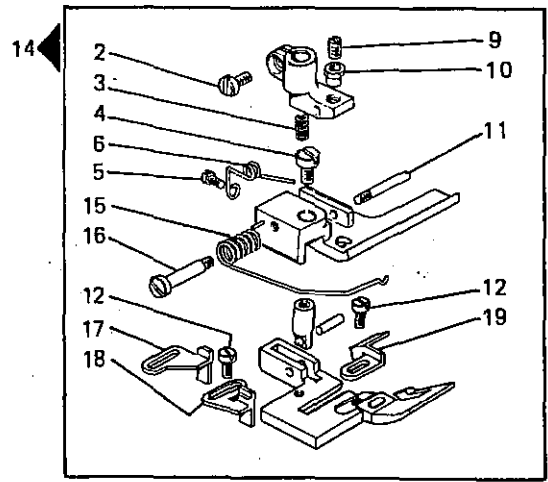
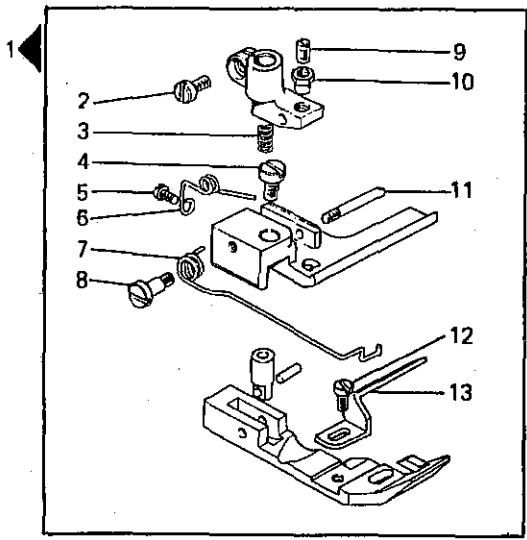
ECARTEMENT
 PAS/FINITION
 ACIER
 DENTE
 CAOUTCHOUTEE
 WIDIA

NADEL ABSTAND
 TEILUNG/BEHANDLUNG
 STAHL
 GEZAEHNT
 GUMMIBELEGTEN
 WIDIA

CALIBRE
 PASO/ACABADO
 ACERO
 DENTADO
 ENGOMADO
 WIDIA

90

Fig. N.	Part. N. Piece N.	Qt.
1	304407-3-11	1
2	741721-2-00	2
3	303052-0-00	2
4	741414-2-00	2
5	721411-2-00	2
6	300119-0-11	2
7	302821-0-10	1
8	743134-2-00	1
9	301596-0-11	2
10	301598-0-11	2
11	300120-0-10	2
12	741413-2-00	3
13	302773-0-11	1
14	302873-3-12	1
15	302872-0-10	1
16	302870-0-10	1
17	302883-0-00	1
18	302871-0-00	1
19	302876-0-10	1
20	305670-2-00	1



SEGUE
FOLLOWS

CARATTERISTICHE E FUNZIONI DEI PARTICOLARI A RICHIESTA
 CHARACTERISTICS AND FUNCTIONS OF REQUESTED SPARE PARTS
 CARACTERISTIQUES ET FONCTIONS DES REFERENCES SUR DEMANDE
 KENNZEICHEN UND FUNKTIONEN DER TEILE AUF ANFRAGE
 CARACTERISTICAS Y FUNCIONES DE LOS REPUESTOS POR SOLICITUD

015/6

Fig. N.	X	Y	DESCRIZIONE	DESCRIPTION	DESCRIPTION	BENENNUNG	DESCRIPCION
1			DISPOSITIVO GUIDA ELASTICO.	ELASTIC-GUIDE DEVICE.	DISPOSITIF GUIDE ELASTIQUE.	ELASTIKFÜHRUNGSVORRICHTUNG.	DISPOSITIVO GUIA ELASTICO.
4			PASSAGGIO E FRENAGGIO ELASTICO 4 mm.	FOR PASSING AND BRAKING A 4 mm. ELASTIC.	PASSAGE ET FREINAGE D'ELASTIQUE DE 4 mm.	DURCHGANG U. ABBREMSEN DER 4 mm. ELASTIK.	PASAJE Y FRENO ELASTICO 4 mm.
5			PASSAGGIO E FRENAGGIO ELASTICO 2 mm.	FOR PASSING AND BRAKING A 2 mm. ELASTIC.	PASSAGE ET FREINAGE D'ELASTIQUE DE 2 mm.	DURCHGANG U. ABBREMSEN DER 2 mm. ELASTIK.	PASAJE Y FRENO ELASTICO 2 mm.

X = CALIBRO
 Y = PASSO/FINITURA
 A = ACCIAIO
 D = DENTATO
 G = GOMMATA
 W = WIDIA

NEEDLES DISTANCE
 DISTANCE/FINISHING
 STEEL
 TOOTHED
 RUBBERED
 WIDIA

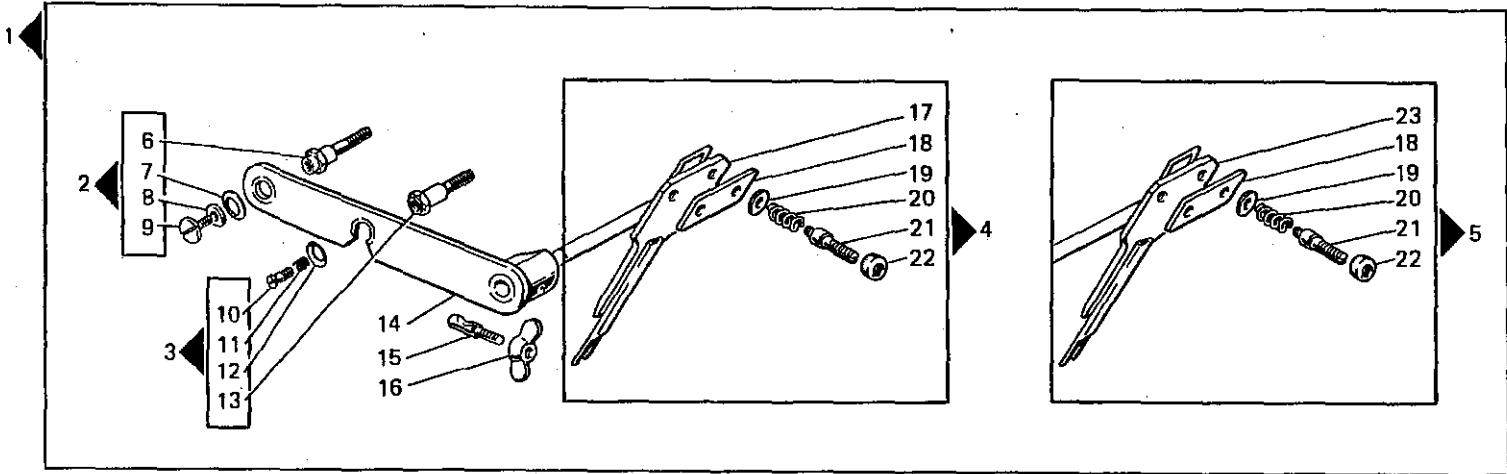
ECARTEMENT
 PAS/FINITION
 ACIER
 DENTE
 CAOUTCHOUTEE
 WIDIA

NADEL ABSTAND
 TEILUNG/BEHANDLUNG
 STAHL
 GEZAEHNT
 GUMMIBELEGTEN
 WIDIA

CALIBRE
 PASO/ACABADO
 ACERO
 DENTADO
 ENGOMADO
 WIDIA

92

Fig. N.	Part. N. / Piece N.	Qt.
1	930312-4-11	1
2	930910-4-00	1
3	930291-4-10	1
4	930150-4-10	1
5	930162-4-10	1
6	930899-0-00	1
7	702437-0-00	1
8	704216-2-00	1
9	300406-0-10	1
10	302349-0-10	1
11	302150-0-10	1
12	702415-0-00	1
13	930290-0-10	1
14	930202-2-01	1
15	930067-0-10	1
16	930136-0-10	1
17	930149-3-10	1
18	930151-0-10	2
19	704218-2-00	4
20	930066-0-10	4
21	300391-0-10	4
22	300387-0-10	4
23	930161-3-10	1



SEGUE
FOLLOWS

CARATTERISTICHE E FUNZIONI DEI PARTICOLARI A RICHIESTA
 CHARACTERISTICS AND FUNCTIONS OF REQUESTED SPARE PARTS
 CARACTERISTIQUES ET FONCTIONS DES REFERENCES SUR DEMANDE
 KENNZEICHEN UND FUNKTIONEN DER TEILE AUF ANFRAGE
 CARACTERISTICAS Y FUNCIONES DE LOS REPUESTOS POR SOLICITUD

015/7

Fig. N.	X	Y	DESCRIZIONE	DESCRIPTION	DESCRIPTION	BENENNUNG	DESCRIPCION
1			DISPOSITIVO GUIDA ELASTICO PER FRENAGGIO A RASTRELLIERA.	ELASTIC-GUIDE DEVICE FOR RACK BRAKING.	DISPOSITIF GUIDE ELASTIQUE POUR FREINAGE A RATELIER.	ELASTIKFÜHRUNGSVORRICHTUNG, UM ALS RECHEN ABZUBREMSEN.	DISPOSITIVO GUIA ELASTICO PARA FRENO A RASTREL.
2			PASSAGGIO E FRENAGGIO ELASTICO 4 mm.	FOR PASSING AND BRAKING A 4 mm. ELASTIC.	PASSAGE ET FREINAGE D'ELASTIQUE DE 4 mm.	DURCHGANG U. ABBREMSEN DER 4 mm. ELASTIK.	PASAJE Y FRENO ELASTICO 4 mm.
3			PASSAGGIO E FRENAGGIO ELASTICO 2 mm.	FOR PASSING AND BRAKING A 2 mm. ELASTIC.	PASSAGE ET FREINAGE D'ELASTIQUE DE 2 mm.	DURCHGANG U. ABBREMSEN DER 2 mm. ELASTIK.	PASAJE Y FRENO ELASTICO 2 mm.

X = CALIBRO
 Y = PASSO/FINITURA
 A = ACCIAIO
 D = DENTATO
 G = GOMMATA
 W = WIDIA

NEEDLES DISTANCE
 DISTANCE/FINISHING
 STEEL
 TOOTHED
 RUBBERED
 WIDIA

ECARTEMENT
 PAS/FINITION
 ACIER
 DENTE
 CAOUTCHOUTEE
 WIDIA

NADEL ABSTAND
 TEILUNG/BEHANDLUNG
 STAHL
 GEZAEHNT
 GUMMIBELEGTEN
 WIDIA

CALIBRE
 PASO/ACABADO
 ACERO
 DENTADO
 ENGOMADO
 WIDIA

94

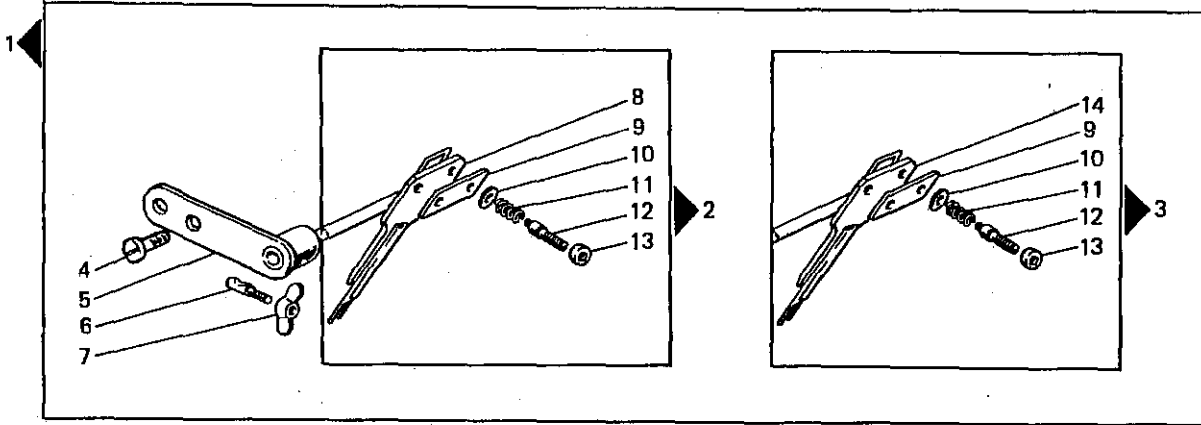


Fig. N.	Part. N. Piece N.	Qt.
1	930940-4-00	1
2	930150-4-10	1
3	930162-4-10	1
4	724432-0-00	2
5	930904-2-00	1
6	930067-0-10	1
7	930136-0-10	1
8	930149-3-10	1
9	930151-0-10	2
10	704218-2-00	4
11	930066-0-10	4
12	300391-0-10	4
13	300387-0-10	4
14	930161-3-10	2

SEQUE
FOLLOWS

CARATTERISTICHE E FUNZIONI DEI PARTICOLARI A RICHIESTA
 CHARACTERISTICS AND FUNCTIONS OF REQUESTED SPARE PARTS
 CARACTERISTIQUES ET FONCTIONS DES REFERENCES SUR DEMANDE
 KENNZEICHEN UND FUNKTIONEN DER TEILE AUF ANFRAGE
 CARACTERISTICAS Y FUNCIONES DE LOS REPUESTOS POR SOLICITUD

015/8

Fig. N.	X	Y	DESCRIZIONE	DESCRIPTION	DESCRIPTION	BENENNUNG	DESCRIPCION
1			DISPOSITIVO FRENAGGIO PORTA PIZZO RIBALTABILE.	BRAKING DEVICE FOR HOLDING REVERSE LACE.	DISPOSITIF FREINAGE PORTE DENTELLE ESCAMOTABLE.	KLAPPSPITZE BEHÄLTENDE ABBREMSENVORRICHTUNG.	DISPOSITIVO FRENO PORTA ENCAJE VOLCABLE.

X = CALIBRO
 Y = PASSO/FINITURA
 A = ACCIAIO
 D = DENTATO
 G = GOMMATA
 W = WIDIA

NEEDLES DISTANCE
 DISTANCE/FINISHING
 STEEL
 TOOTHED
 RUBBERED
 WIDIA

ECARTEMENT
 PAS/FINITION
 ACIER
 DENTE
 CAOUTCHOUTEE
 WIDIA

NADEL ABSTAND
 TEILUNG/BEHANDLUNG
 STAHL
 GEZAEHNT
 GUMMIBELEGTEN
 WIDIA

CALIBRE
 PASO/ACABADO
 ACERO
 DENTADO
 ENGOMADO
 WIDIA

96

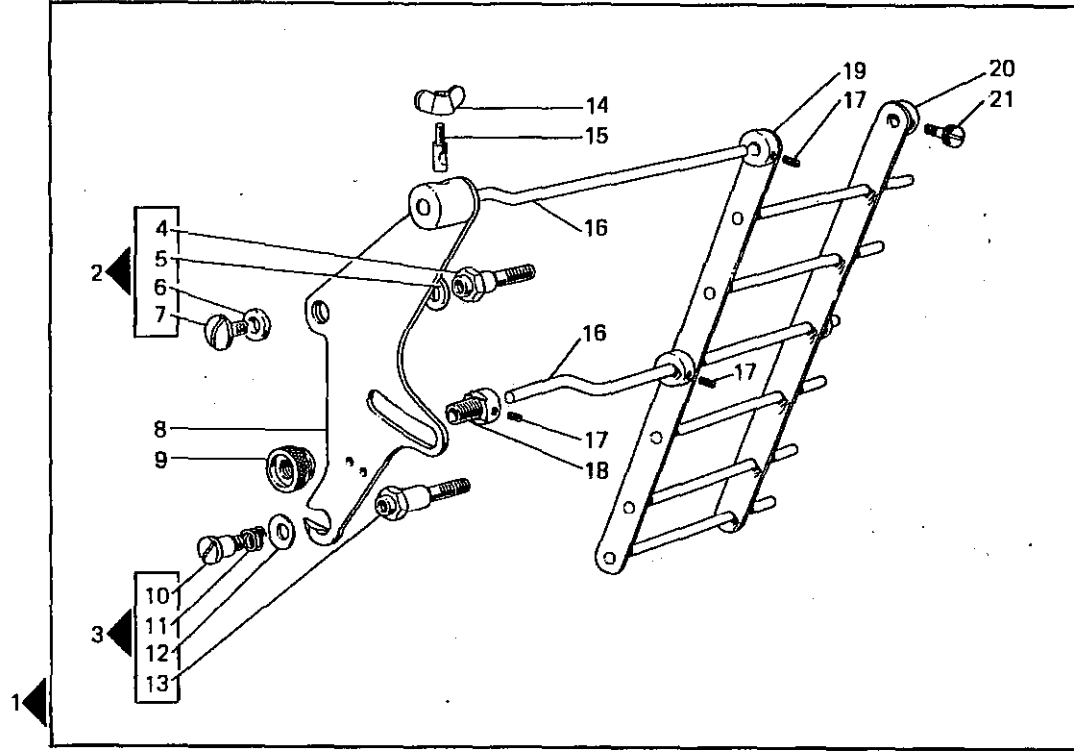


Fig. N.	Part. N. Piece N.	Qt.
1	930806-4-01	1
2	930298-4-10	1
3	930291-4-10	1
4	930297-0-10	1
5	702437-0-00	1
6	704216-2-00	1
7	300406-0-10	1
8	930804-2-01	1
9	930120-0-10	1
10	302349-0-10	1
11	302150-0-10	1
12	702415-0-00	1
13	930290-0-10	1
14	930136-0-10	1
15	930067-0-10	1
16	930288-0-10	2
17	727026-0-00	3
18	930092-0-10	1
19	930109-3-10	1
20	930114-2-10	1
21	990596-0-10	2

1

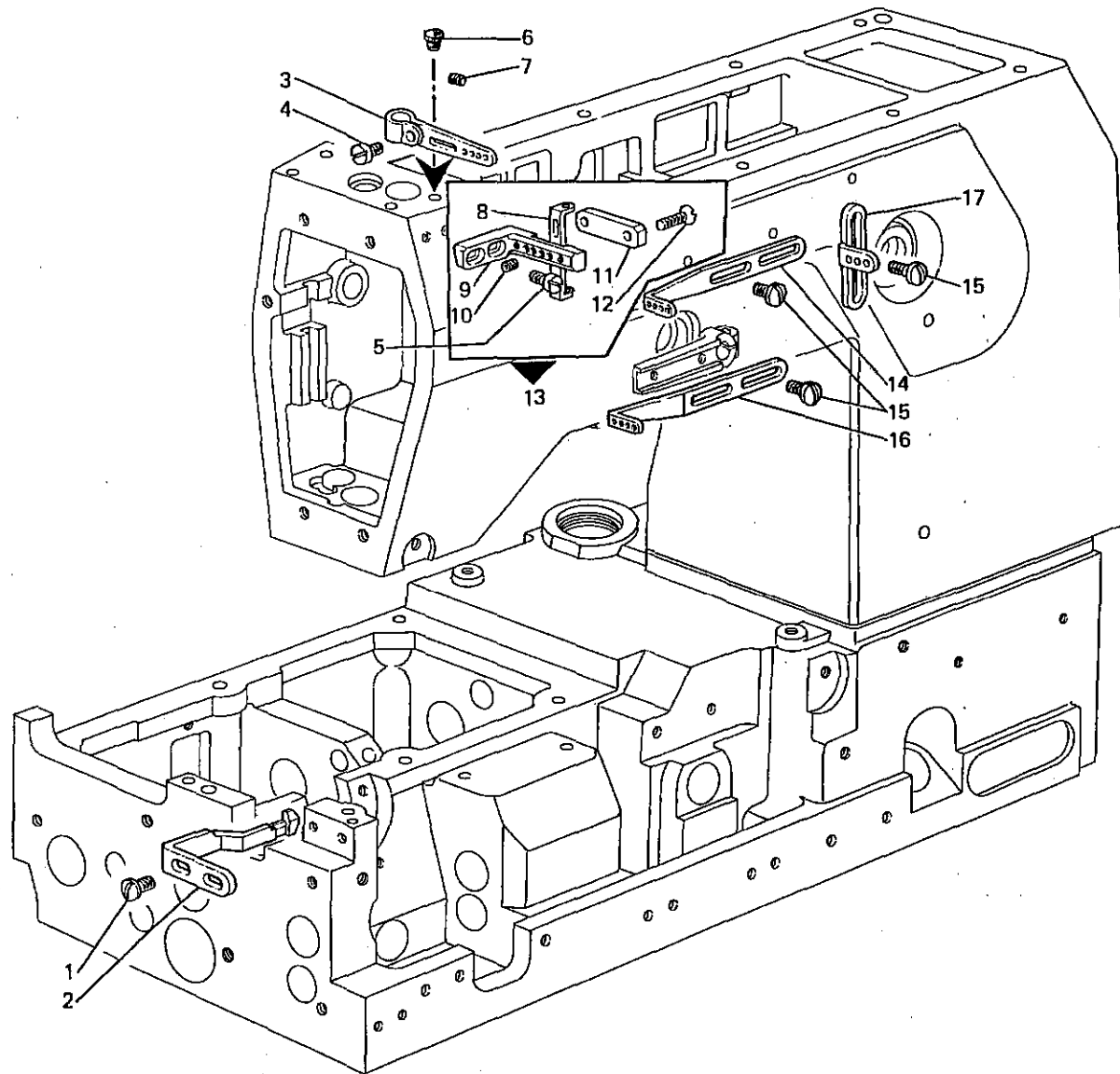


Fig. N.	Part. N. Piece N.	Qt.
1	300483-0-10	2
2	321100-0-00	1
3	315205-2-00	1
4	721810-2-00	1
5	741956-2-00	2
6	207574-0-00	1
7	729012-2-00	1
8	318435-0-00	4
9	315133-0-00	1
10	745800-2-00	4
11	315134-2-00	1
12	724430-2-00	2
13	315204-4-00	1
14	315124-0-00	1
15	303045-0-10	4
16	315122-0-00	1
17	308203-0-01	1

SEGUE
FOLLOWS

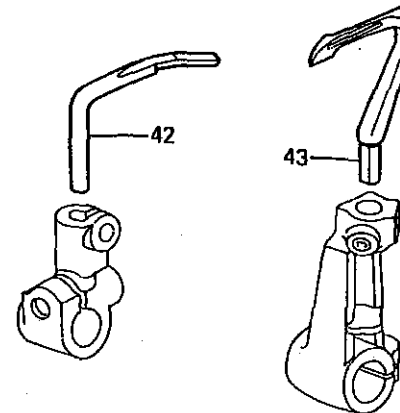
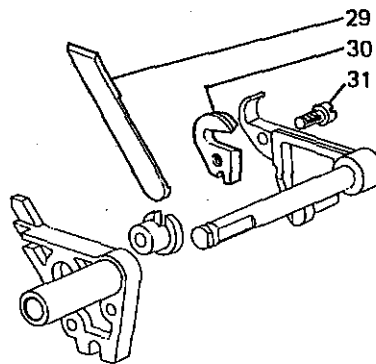
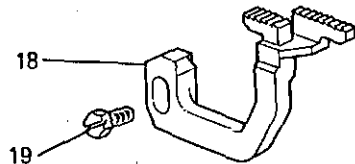
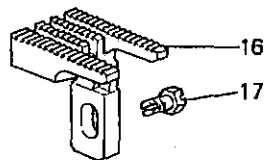
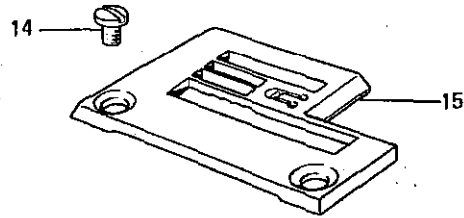
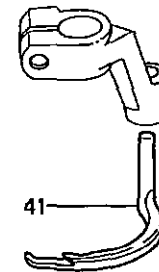
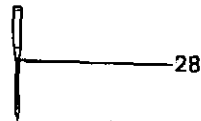
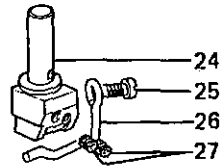
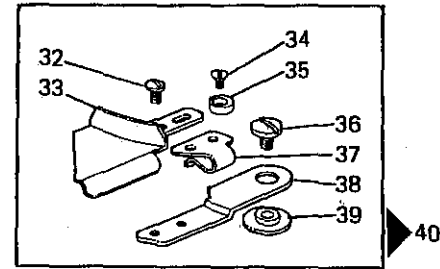
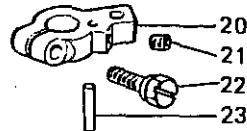
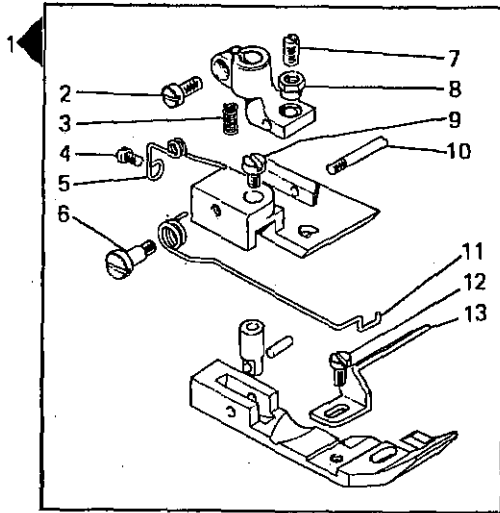


Fig. N.	Part. N. Place N.	Qt.
1	302756-3-11	1
2	741721-2-00	1
3	303052-0-00	1
4	721411-2-00	1
5	300119-0-11	1
6	743134-2-00	1
7	301596-0-11	1
8	301598-0-11	1
9	741414-2-00	1
10	300120-0-10	1
11	302821-0-10	1
12	741413-2-00	1
13	302773-0-11	1
14	744730-2-00	2
15	302753-0-10	1
16	321402-0-00	1
17	202488-0-10	1
18	321422-0-00	1
19	202489-0-10	1
20	302261-2-11	1
21	745001-2-00	1
22	302352-0-10	1
23	303174-0-10	1
24	309755-2-01	1
25	741611-2-00	1
26	309771-0-00	1
27	745810-2-00	2
28	766000-6-70	1
29	302808-0-10	2
30	303012-0-10	2
31	741642-2-00	1
32	203589-0-10	2
33	321452-2-00	1
34	744730-2-00	1
35	300710-0-10	1
36	303035-0-10	1
37	321454-0-00	1
38	321453-0-00	1
39	303036-0-10	1
40	321455-4-00	1
41	319093-0-00	1
42	321164-0-00	1
43	321128-0-00	1

SEGUE
FOLLOWS

3

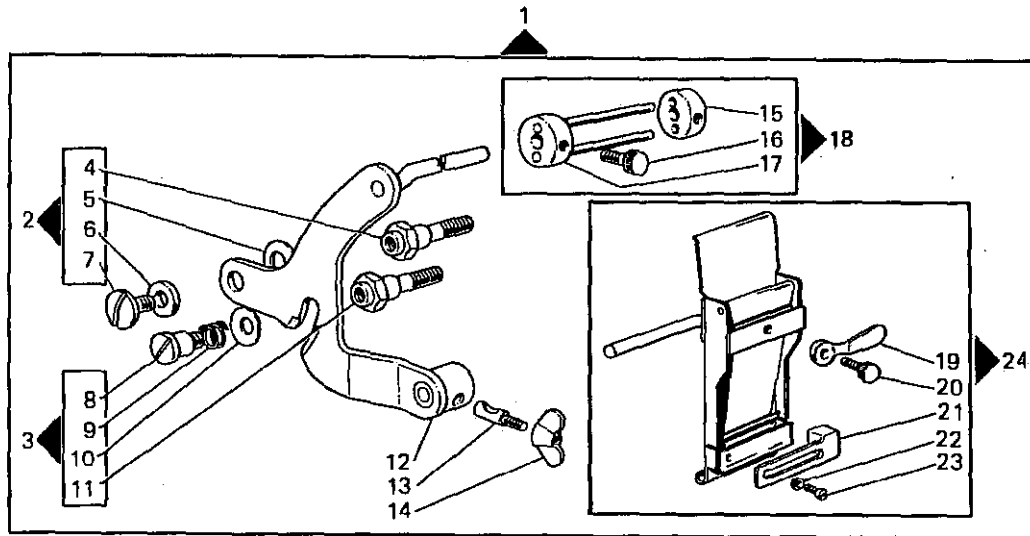


Fig. N.	Part. N. Piece N.	Qt.
1	930284-4-12	1
2	930883-4-00	1
3	930882-4-00	1
4	930881-0-00	1
5	702437-0-00	1
6	704216-2-00	1
7	300406-0-10	1
8	302349-0-10	1
9	302150-0-10	1
10	702405-0-00	1
11	930680-0-00	1
12	930302-3-21	1
13	930067-0-10	1
14	930136-0-10	1
15	930094-0-10	1
16	930096-0-10	2
17	930090-2-11	1
18	930091-4-10	1
19	930308-0-10	1
20	930119-0-10	1
21	930121-0-10	1
22	704104-2-00	1
23	741519-0-00	1
24	930310-4-11	1

SEGUE
FOLLOWS

4

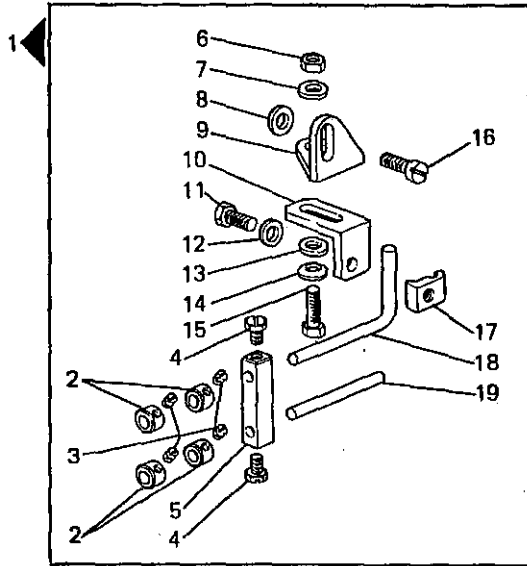


Fig. N.	Part. N. / Piece N.	Qt.
1	946350-4-00	1
2	304458-0-10	4
3	727002-0-00	4
4	740220-2-00	2
5	946351-2-00	1
6	733505-2-00	1
7	704306-2-00	1
8	704409-2-00	1
9	932896-0-00	1
10	946353-0-00	1
11	740243-2-00	1
12	704210-4-00	1
13	704708-0-00	1
14	702408-0-00	1
15	740830-2-00	1
16	721475-2-00	1
17	307796-0-00	1
18	929431-0-00	1
19	946352-0-00	1

SEGUE
FOLLOWS

105

CARATTERISTICHE E FUNZIONI DEI PARTICOLARI A RICHIESTA
 CHARACTERISTICS AND FUNCTIONS OF REQUESTED SPARE PARTS
 CARACTERISTIQUES ET FONCTIONS DES REFERENCES SUR DEMANDE
 KENNZEICHEN UND FUNKTIONEN DER TEILE AUF ANFRAGE
 CARACTERISTICAS Y FUNCIONES DE LOS REPUESTOS POR SOLICITUD

016/5

Fig. N.	X	Y	DESCRIZIONE	DESCRIPTION	DESCRIPTION	BENENNUNG	DESCRIPCION
1		W	CON PLACCHETTA IN LEGA DURA.	WITH HARD ALLOYED PLATE.	AVEC PLAQUETTE EN ALLIAGE DUR.	MIT HARTMETALL PLAETTCHEN.	CON PLACA EN ALEACION DURA.

X = CALIBRO
 Y = PASSO/FINITURA
 A = ACCIAIO
 D = DENTATO
 G = GOMMATA
 W = WIDIA

NEEDLES DISTANCE
 DISTANCE/FINISHING
 STEEL
 TOOTHED
 RUBBERED
 WIDIA

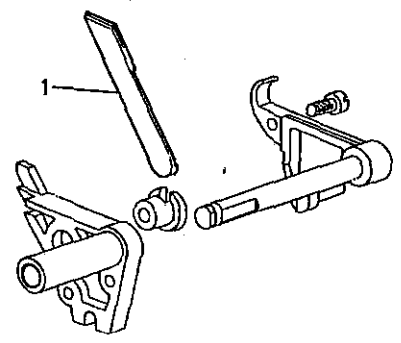
ECARTEMENT
 PAS/FINITION
 ACIER
 DENTE
 CAOUTCHOUTEE
 WIDIA

NADEL ABSTAND
 TEILUNG/BEHANDLUNG
 STAHL
 GEZAEHNT
 GUMMIBELEGTEN
 WIDIA

CALIBRE
 PASO/ACABADO
 ACERO
 DENTADO
 ENGOMADO
 WIDIA

106

Fig. N.	Part. N. Piese N.	Qt.
1	305670-2-00	1



SEGUE
FOLLOWS

107

CARATTERISTICHE E FUNZIONI DEI PARTICOLARI A RICHIESTA
 CHARACTERISTICS AND FUNCTIONS OF REQUESTED SPARE PARTS
 CARACTERISTIQUES ET FONCTIONS DES REFERENCES SUR DEMANDE
 KENNZEICHEN UND FUNKTIONEN DER TEILE AUF ANFRAGE
 CARACTERISTICAS Y FUNCIONES DE LOS REPUESTOS POR SOLICITUD

016/6

Fig. N.	X	Y	DESCRIZIONE	DESCRIPTION	DESCRIPTION	BENENNUNG	DESCRIPCION
1			DISPOSITIVO GUIDA ELASTICO.	ELASTIC-GUIDE DEVICE.	DISPOSITIF GUIDE ELASTIQUE.	ELASTIKFÜHRUNGSVORRICHTUNG.	DISPOSITIVO GUIA ELASTICO.
4			PASSAGGIO E FRENAGGIO ELASTICO 4 mm.	FOR PASSING AND BRAKING A 4 mm. ELASTIC.	PASSAGE ET FREINAGE D'ELASTIQUE DE 4 mm.	DURCHGANG U. ABBREMSEN DER 4 mm. ELASTIK.	PASAJE Y FRENO ELASTICO 4 mm.
5			PASSAGGIO E FRENAGGIO ELASTICO 2 mm.	FOR PASSING AND BRAKING A 2 mm. ELASTIC.	PASSAGE ET FREINAGE D'ELASTIQUE DE 2 mm.	DURCHGANG U. ABBREMSEN DER 2 mm. ELASTIK.	PASAJE Y FRENO ELASTICO 2 mm.

X = CALIBRO
 Y = PASSO/FINITURA
 A = ACCIAIO
 D = DENTATO
 G = GOMMATA
 W = WIDIA

NEEDLES DISTANCE
 DISTANCE/FINISHING
 STEEL
 TOOTHED
 RUBBERED
 WIDIA

ECARTEMENT
 PAS/FINITION
 ACIER
 DENTE
 CAOUTCHOUTEE
 WIDIA

NADEL ABSTAND
 TEILUNG/BEHANDLUNG
 STAHL
 GEZAEHNT
 GUMMIBELGTE
 WIDIA

CALIBRE
 PASO/ACABADO
 ACERO
 DENTADO
 ENGOMADO
 WIDIA

108

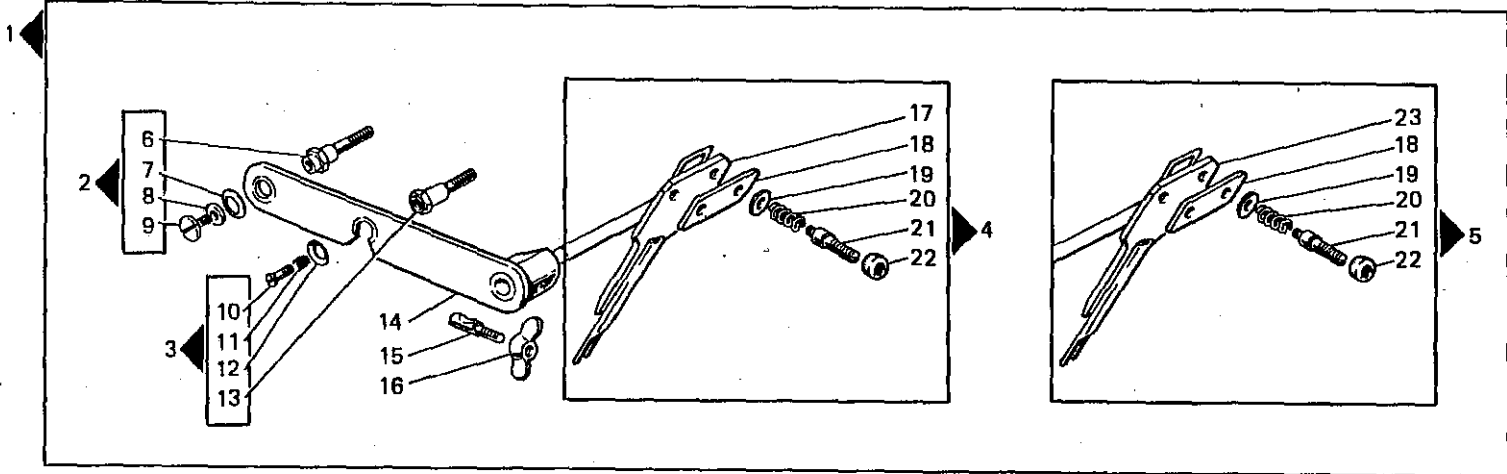


Fig. N.	Part. N. Piece N.	Qt.
1	930312-4-11	1
2	930910-4-00	1
3	930291-4-10	1
4	930150-4-10	1
5	930162-4-10	1
6	930899-0-00	1
7	702437-0-00	1
8	704216-2-00	1
9	300406-0-10	1
10	302349-0-10	1
11	302150-0-10	1
12	702415-0-00	1
13	930290-0-10	1
14	930202-2-01	1
15	930067-0-10	1
16	930136-0-10	1
17	930149-3-10	1
18	930151-0-10	2
19	704218-2-00	4
20	930066-0-10	4
21	300391-0-10	4
22	300387-0-10	4
23	930161-3-10	1

SEGUE
FOLLOWS

CARATTERISTICHE E FUNZIONI DEI PARTICOLARI A RICHIESTA
 CHARACTERISTICS AND FUNCTIONS OF REQUESTED SPARE PARTS
 CARACTERISTIQUES ET FONCTIONS DES REFERENCES SUR DEMANDE
 KENNZEICHEN UND FUNKTIONEN DER TEILE AUF ANFRAGE
 CARACTERISTICAS Y FUNCIONES DE LOS REPUESTOS POR SOLICITUD

016/7

Fig. N.	X	Y	DESCRIZIONE	DESCRIPTION	DESCRIPTION	BENENNUNG	DESCRIPCION
1			DISPOSITIVO GUIDA ELASTICO PER FRENAGGIO A RASTRELLIERA.	ELASTIC-GUIDE DEVICE FOR RACK BRAKING.	DISPOSITIF GUIDE ELASTIQUE POUR FREINAGE A RATELIER.	ELASTIKFÜHRUNGSVORRICHTUNG, UM ALS RECHEN ABZUBREMSEN.	DISPOSITIVO GUIA ELASTICO PARA FRENO A RASTREL.
2			PASSAGGIO E FRENAGGIO ELASTICO 4 mm.	FOR PASSING AND BRAKING A 4 mm. ELASTIC.	PASSAGE ET FREINAGE D'ELASTIQUE DE 4 mm.	DURCHGANG U. ABBREMSEN DER 4 mm. ELASTIK.	PASAJE Y FRENO ELASTICO 4 mm.
3			PASSAGGIO E FRENAGGIO ELASTICO 2 mm.	FOR PASSING AND BRAKING A 2 mm. ELASTIC.	PASSAGE ET FREINAGE D'ELASTIQUE DE 2 mm.	DURCHGANG U. ABBREMSEN DER 2 mm. ELASTIK.	PASAJE Y FRENO ELASTICO 2 mm.

X = CALIBRO
 Y = PASSO/FINITURA
 A = ACCIAIO
 D = DENTATO
 G = GOMMATA
 W = WIDIA

NEEDLES DISTANCE
 DISTANCE/FINISHING
 STEEL
 TOOTHED
 RUBBERED
 WIDIA

ECARTEMENT
 PAS/FINITION
 ACIER
 DENTE
 CAOUTCHOUTEE
 WIDIA

NADEL ABSTAND
 TEILUNG/BEHANDLUNG
 STAHL
 GEZAEHNT
 GUMMIBELEGTEN
 WIDIA

CALIBRE
 PASO/ACABADO
 ACERO
 DENTADO
 ENGOMADO
 WIDIA

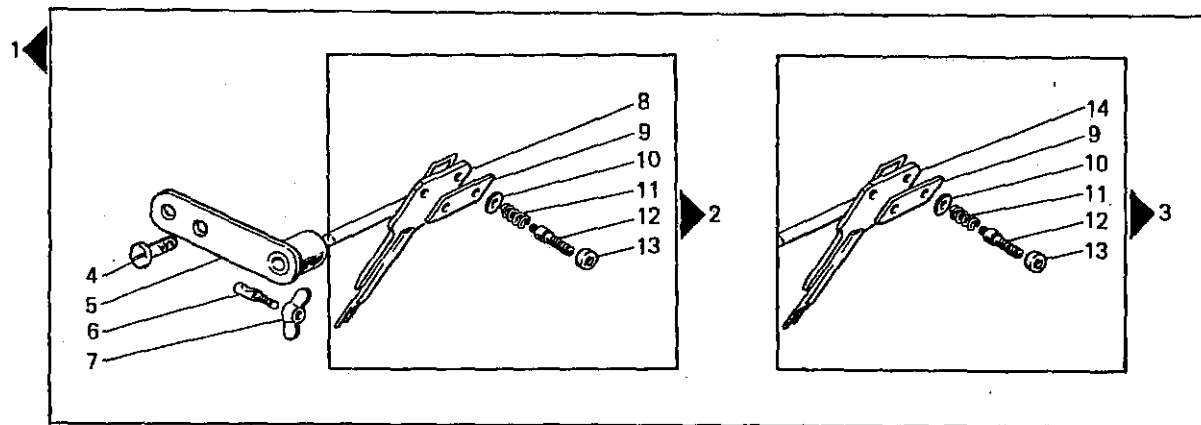


Fig. N.	Part. N. Piece N.	Qt.
1	930940-4-00	1
2	930150-4-10	1
3	930162-4-10	1
4	724432-0-00	2
5	930904-2-00	1
6	930067-0-10	1
7	930136-0-10	1
8	930149-3-10	1
9	930151-0-10	2
10	704218-2-00	4
11	930066-0-10	4
12	300391-0-10	4
13	300387-0-10	4
14	930161-3-10	2

SEGUE
FOLLOWS

CARATTERISTICHE E FUNZIONI DEI PARTICOLARI A RICHIESTA
 CHARACTERISTICS AND FUNCTIONS OF REQUESTED SPARE PARTS
 CARACTÉRISTIQUES ET FONCTIONS DES REFERENCES SUR DEMANDE
 KENNZEICHEN UND FUNKTIONEN DER TEILE AUF ANFRAGE
 CARACTERISTICAS Y FUNCIONES DE LOS REPUESTOS POR SOLICITUD

016/B

Fig. N.	X	Y	DESCRIZIONE	DESCRIPTION	DESCRIPTION	BENENNUNG	DESCRIPCION
1			DISPOSITIVO FRENAGGIO PORTA PIZZO RIBALTABILE.	BRAKING DEVICE FOR HOLDING REVERSE LACE.	DISPOSITIF FREINAGE PORTE DENTELLE ESCAMOTABLE.	KLAPPSPITZE BEHÄLTENDE ABBREMSENVORRICHTUNG.	DISPOSITIVO FRENO PORTA ENCAJE VOLCABLE.

X = CALIBRO
 Y = PASSO/FINITURA
 A = ACCIAIO
 D = DENTATO
 G = GOMMATA
 W = WIDIA

NEEDLES DISTANCE
 DISTANCE/FINISHING
 STEEL
 TOOTHED
 RUBBERED
 WIDIA

ECARTEMENT
 PAS/FINITION
 ACIER
 DENTE
 CAOUTCHOUTEE
 WIDIA

NADEL ABSTAND
 TEILUNG/BEHANDLUNG
 STAHL
 GEZAEHNT
 GUMMIBELEGTEN
 WIDIA

CALIBRE
 PASO/ACABADO
 ACERO
 DENTADO
 ENGOMADO
 WIDIA

112

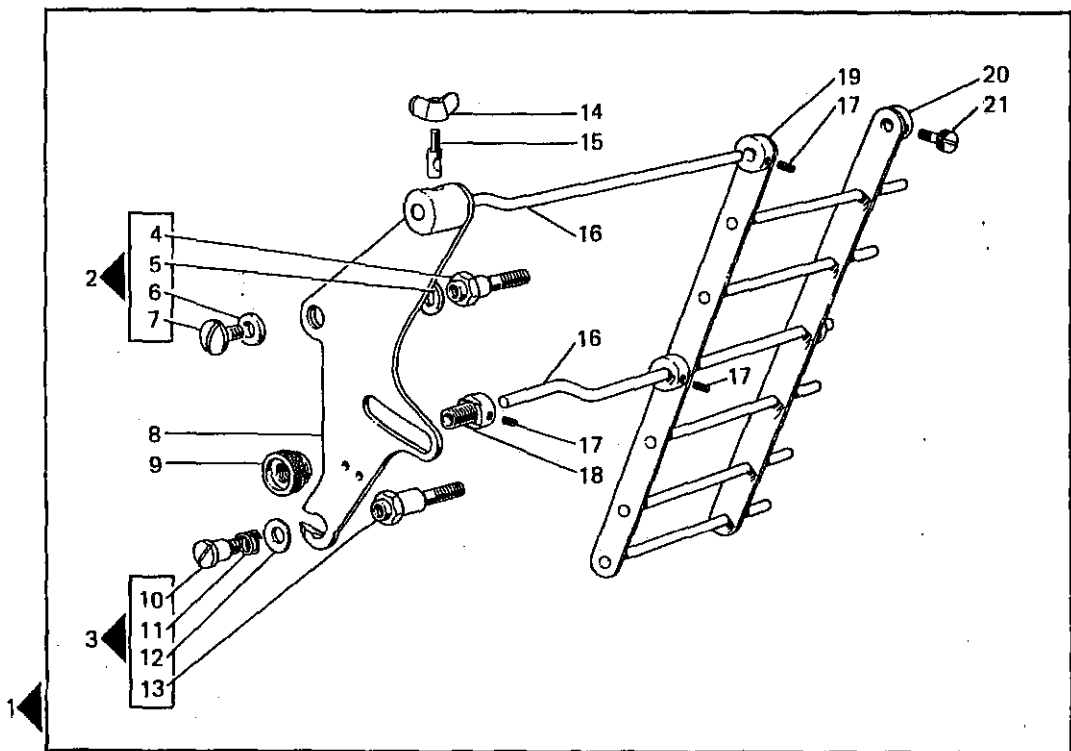


Fig. N.	Part. N. / Piece N.	Qt.
1	930806-4-01	1
2	930298-4-10	1
3	930291-4-10	1
4	930297-0-10	1
5	702437-0-00	1
6	704216-2-00	1
7	300406-0-10	1
8	930804-2-01	1
9	930120-0-10	1
10	302349-0-10	1
11	302150-0-10	1
12	702415-0-00	1
13	930290-0-10	1
14	930136-0-10	1
15	930067-0-10	1
16	930288-0-10	2
17	727026-0-00	3
18	930092-0-10	1
19	930109-3-10	1
20	930114-2-10	1
21	990596-0-10	2

1

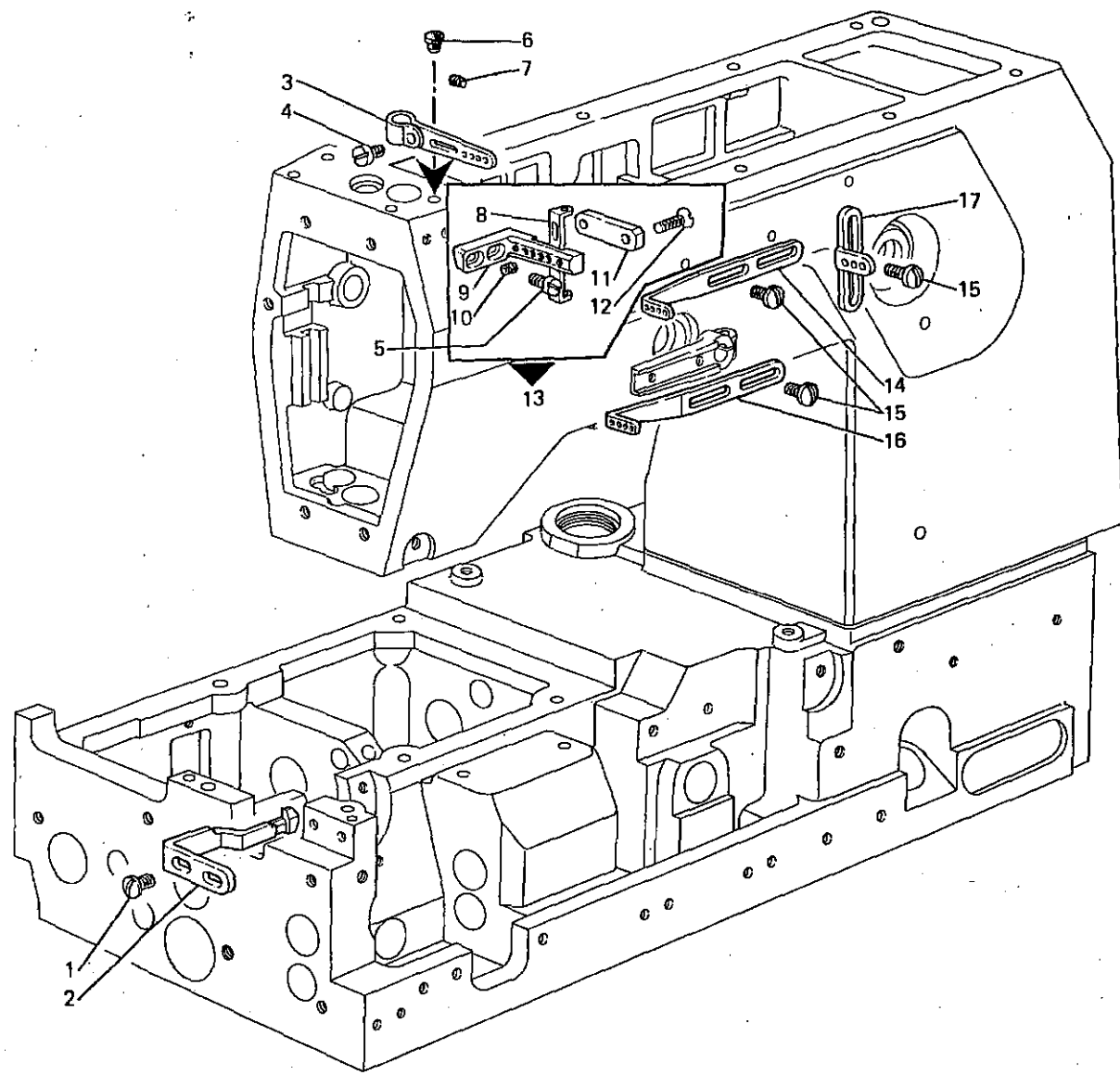


Fig. N.	Part. N. Piece N.	Qt.
1	300483-0-10	2
2	321100-0-00	1
3	315205-2-00	1
4	721810-2-00	1
5	741956-2-00	2
6	207574-0-00	1
7	729012-2-00	1
8	318435-0-00	4
9	315133-0-00	1
10	745800-2-00	4
11	315134-2-00	1
12	724430-2-00	2
13	315204-4-00	1
14	315124-0-00	1
15	303045-0-10	4
16	315122-0-00	1
17	308203-0-01	1

SEGUE
FOLLOWS

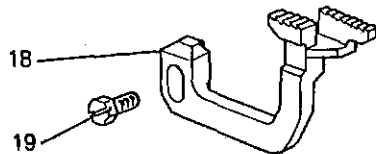
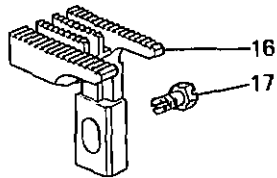
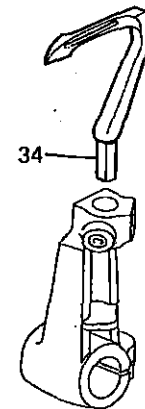
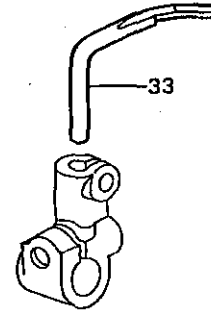
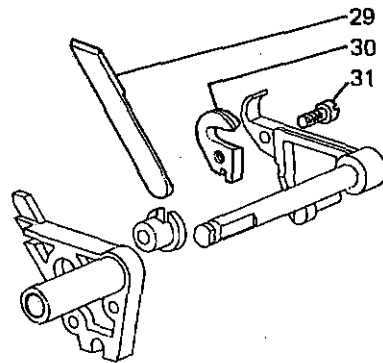
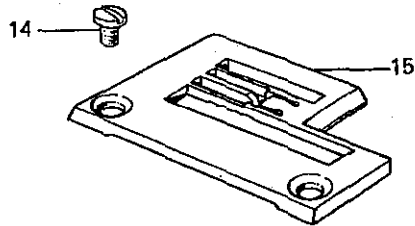
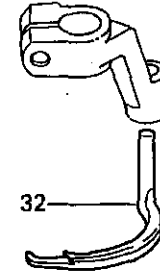
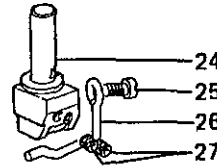
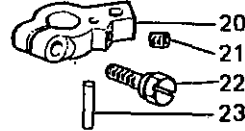
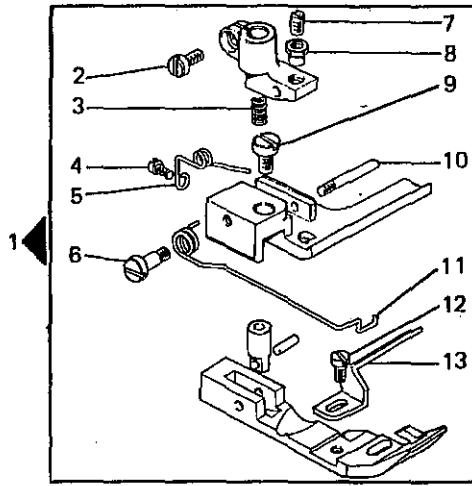


Fig. N.	Part. N. / Place N.	Qt.
1	302817-3-11	1
2	741721-2-00	1
3	303052-0-00	1
4	721411-2-00	1
5	300119-0-11	1
6	743134-2-00	1
7	301596-0-11	1
8	301598-0-11	1
9	741414-2-00	1
10	300120-0-10	1
11	302821-0-10	1
12	741413-2-00	1
13	302761-0-11	1
14	744730-2-00	2
15	302810-0-10	1
16	321407-0-00	1
17	202488-0-10	1
18	321428-0-00	1
19	202489-0-10	1
20	302261-2-11	1
21	745001-2-00	1
22	302352-0-10	1
23	303174-0-10	1
24	309756-2-02	1
25	741611-2-00	1
26	309770-0-00	1
27	745810-2-00	2
28	766000-6-70	1
29	302808-0-10	2
30	302807-0-10	2
31	741642-2-00	1
32	319093-0-00	1
33	321164-0-00	1
34	321128-0-00	1

SEQUE
FOLLOWS

117

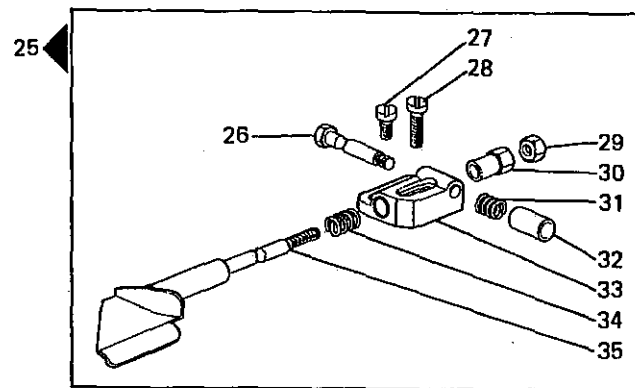
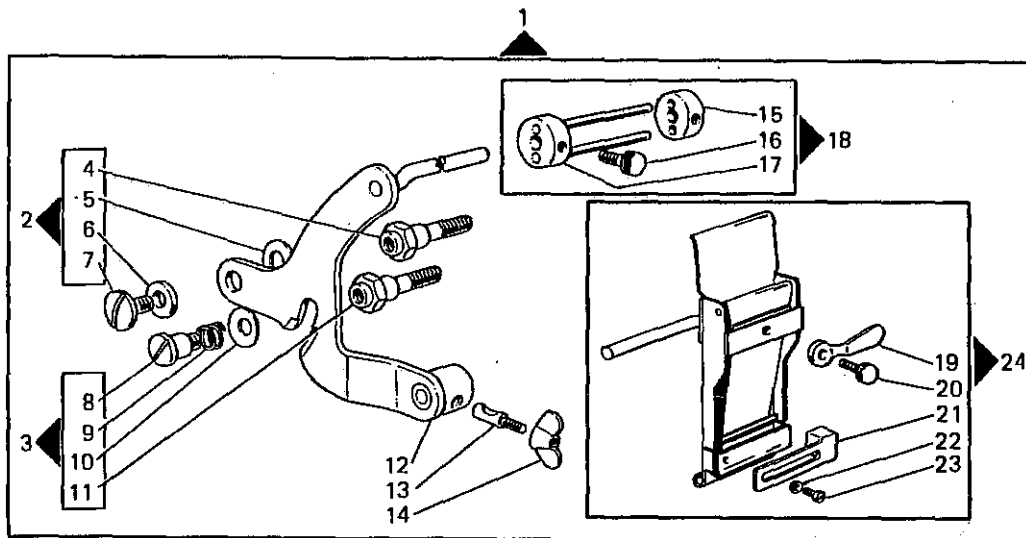


Fig. N.	Part. N. Piece N.	Qt.
1	930284-4-12	1
2	930883-4-00	1
3	930882-4-00	1
4	930881-0-00	1
5	702437-0-00	1
6	704216-2-00	1
7	300406-0-10	1
8	302349-0-10	1
9	302150-0-10	1
10	702405-0-00	1
11	930880-0-00	1
12	930302-3-21	1
13	930067-0-10	1
14	930136-0-10	1
15	930094-0-10	1
16	930096-0-10	2
17	930090-2-11	1
18	930091-4-10	1
19	930308-0-10	1
20	930119-0-10	1
21	930121-0-10	1
22	704104-2-00	1
23	741519-0-00	1
24	930310-4-11	1
25	321457-4-00	1
26	302762-0-10	1
27	721474-2-00	1
28	721494-2-00	1
29	746021-2-00	1
30	302769-0-10	1
31	302767-0-10	1
32	302770-0-10	1
33	302768-0-10	1
34	302766-0-10	1
35	321456-2-00	1

SEGUE
FOLLOWS

4

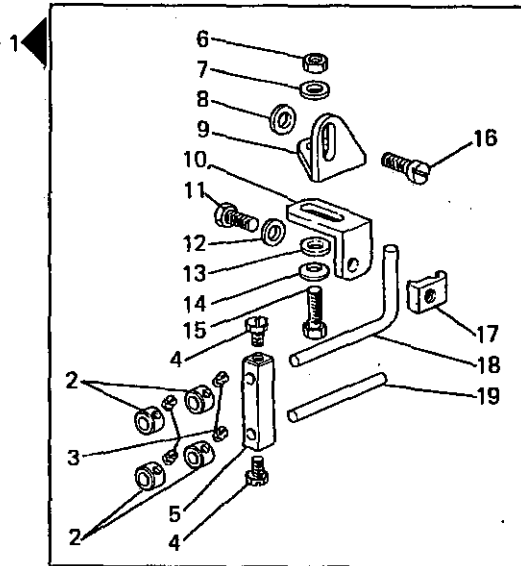


Fig. N.	Part. N. Piece N.	Qt.
1	946350-4-00	1
2	304458-0-10	4
3	727002-0-00	4
4	740220-2-00	2
5	946351-2-00	1
6	733505-2-00	1
7	704306-2-00	1
8	704409-2-00	1
9	932896-0-00	1
10	946353-0-00	1
11	740243-2-00	1
12	704210-4-00	1
13	704708-0-00	1
14	702408-0-00	1
15	740830-2-00	1
16	721475-2-00	1
17	307796-0-00	1
18	929431-0-00	1
19	946352-0-00	1

SEGUE
FOLLOWS

CARATTERISTICHE E FUNZIONI DEI PARTICOLARI A RICHIESTA
 CHARACTERISTICS AND FUNCTIONS OF REQUESTED SPARE PARTS
 CARACTERISTIQUES ET FONCTIONS DES REFERENCES SUR DEMANDE
 KENNZEICHEN UND FUNKTIONEN DER TEILE AUF ANFRAGE
 CARACTERISTICAS Y FUNCIONES DE LOS REPUESTOS POR SOLICITUD

017/5

Fig. N.	X	Y	DESCRIZIONE	DESCRIPTION	DESCRIPTION	BENENNUNG	DESCRIPCION
1		W	CON PLACCHETTA IN LEGA DURA.	WITH HARD ALLOYED PLATE.	AVEC PLAQUETTE EN ALLIAGE DUR.	MIT HARTMETALL PLAETTCHEN.	CON PLACA EN ALEACION DURA.
2		A					
3		W	CON PLACCHETTA IN LEGA DURA.	WITH HARD ALLOYED PLATE.	AVEC PLAQUETTE EN ALLIAGE DUR.	MIT HARTMETALL PLAETTCHEN.	CON PLACA EN ALEACION DURA.

X = CALIBRO
 Y = PASSO/FINITURA
 A = ACCIAIO
 D = DENTATO
 G = GOMMATA
 W = WIDIA

NEEDLES DISTANCE
 DISTANCE/FINISHING
 STEEL
 TOOTHED
 RUBBERED
 WIDIA

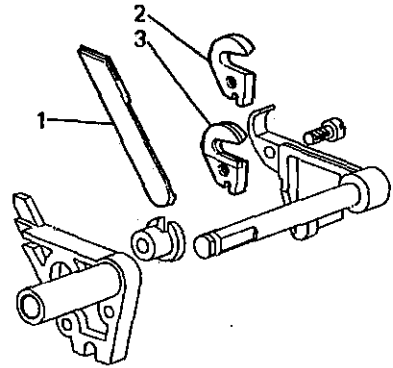
ECARTEMENT
 PAS/FINITION
 ACIER
 DENTE
 CAOUTCHOUTEE
 WIDIA

NADEL ABSTAND
 TEILUNG/BEHANDLUNG
 STAHL
 GEZAEHNT
 GUMMIBELEGTEN
 WIDIA

CALIBRE
 PASO/ACABADO
 ACERO
 DENTADO
 ENGOMADO
 WIDIA

122

Fig. N.	Part. N. Piece N.	Ct.
1	305670-2-00	1
2	302865-0-11	2
3	305671-2-00	1



SEGUE
FOLLOWS

CARATTERISTICHE E FUNZIONI DEI PARTICOLARI A RICHIESTA
 CHARACTERISTICS AND FUNCTIONS OF REQUESTED SPARE PARTS
 CARACTERISTIQUES ET FONCTIONS DES REFERENCES SUR DEMANDE
 KENNZEICHEN UND FUNKTIONEN DER TEILE AUF ANFRAGE
 CARACTERISTICAS Y FUNCIONES DE LOS REPUESTOS POR SOLICITUD

017/6

Fig. N.	X	Y	DESCRIZIONE	DESCRIPTION	DESCRIPTION	BENENNUNG	DESCRIPCION
1			DISPOSITIVO GUIDA ELASTICO.	ELASTIC-GUIDE DEVICE.	DISPOSITIF GUIDE ELASTIQUE.	ELASTIKFÜHRUNGSVORRICHTUNG.	DISPOSITIVO GUIA ELASTICO.
4			PASSAGGIO E FRENAGGIO ELASTICO 4 mm.	FOR PASSING AND BRAKING A 4 mm. ELASTIC.	PASSAGE ET FREINAGE D'ELASTIQUE DE 4 mm.	DURCHGANG U. ABBREMSEN DER 4 mm. ELASTIK.	PASAJE Y FRENO ELASTICO 4 mm.
5			PASSAGGIO E FRENAGGIO ELASTICO 2 mm.	FOR PASSING AND BRAKING A 2 mm. ELASTIC.	PASSAGE ET FREINAGE D'ELASTIQUE DE 2 mm.	DURCHGANG U. ABBREMSEN DER 2 mm. ELASTIK.	PASAJE Y FRENO ELASTICO 2 mm.

X = CALIBRO
 Y = PASSO/FINITURA
 A = ACCIAIO
 D = DENTATO
 G = GOMMATA
 W = WIDIA

NEEDLES DISTANCE
 DISTANCE/FINISHING
 STEEL
 TOOTHED
 RUBBERED
 WIDIA

ECARTEMENT
 PAS/FINITION
 ACIER
 DENTE
 CAOUTCHOUTEE
 WIDIA

NADEL ABSTAND
 TEILUNG/BEHANDLUNG
 STAHL
 GEZAEHNT
 GUMMIBELEGTEN
 WIDIA

CALIBRE
 PASO/ACABADO
 ACERO
 DENTADO
 ENGOMADO
 WIDIA

124

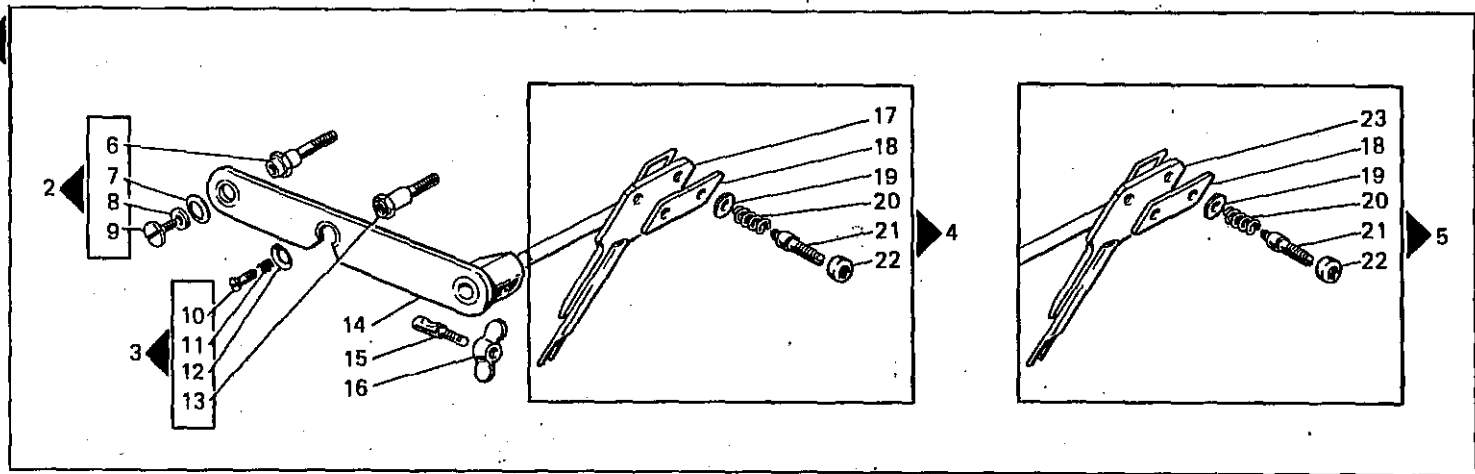


Fig. N.	Part. N. / Piece N.	Qt.
1	930312-4-11	1
2	930910-4-00	1
3	930291-4-10	1
4	930150-4-10	1
5	930162-4-10	1
6	930899-0-00	1
7	702437-0-00	1
8	704216-2-00	1
9	300406-0-10	1
10	302349-0-10	1
11	302150-0-10	1
12	702415-0-00	1
13	930290-0-10	1
14	930202-2-01	1
15	930067-0-10	1
16	930136-0-10	1
17	930149-3-10	1
18	930151-0-10	2
19	704218-2-00	4
20	930066-0-10	4
21	300391-0-10	4
22	300387-0-10	4
23	930161-3-10	1

SEGUE
FOLLOWS

CARATTERISTICHE E FUNZIONI DEI PARTICOLARI A RICHIESTA
 CHARACTERISTICS AND FUNCTIONS OF REQUESTED SPARE PARTS
 CARACTERISTIQUES ET FONCTIONS DES REFERENCES SUR DEMANDE
 KENNZEICHEN UND FUNKTIONEN DER TEILE AUF ANFRAGE
 CARACTERISTICAS Y FUNCIONES DE LOS REPUESTOS POR SOLICITUD

0177

Fig. N.	X	Y	DESCRIZIONE	DESCRIPTION	DESCRIPTION	BENENNUNG	DESCRIPCION
1			DISPOSITIVO GUIDA ELASTICO PER FRENAGGIO A RASTRELLIERA.	ELASTIC-GUIDE DEVICE FOR RACK BRAKING.	DISPOSITIF GUIDE ELASTIQUE POUR FREINAGE A RATELIER.	ELASTIKFÜHRUNGSVORRICHTUNG, UM ALS RECHEN ABZUBREMSEN.	DISPOSITIVO GUIA ELASTICO PARA FRENO A RASTREL.
2			PASSAGGIO E FRENAGGIO ELASTICO 4 mm.	FOR PASSING AND BRAKING A 4 mm. ELASTIC.	PASSAGE ET FREINAGE D'ELASTIQUE DE 4 mm.	DURCHGANG U. ABBREMSEN DER 4 mm. ELASTIK.	PASAJE Y FRENO ELASTICO 4 mm.
3			PASSAGGIO E FRENAGGIO ELASTICO 2 mm.	FOR PASSING AND BRAKING A 2 mm. ELASTIC.	PASSAGE ET FREINAGE D'ELASTIQUE DE 2 mm.	DURCHGANG U. ABBREMSEN DER 2 mm. ELASTIK.	PASAJE Y FRENO ELASTICO 2 mm.

X = CALIBRO
 Y = PASSO/FINITURA
 A = ACCIAIO
 D = DENTATO
 G = GOMMATA
 W = WIDIA

NEEDLES DISTANCE
 DISTANCE/FINISHING
 STEEL
 TOOTHED
 RUBBERED
 WIDIA

ECARTEMENT
 PAS/FINITION
 ACIER
 DENTE
 CAOUTCHOUTEE
 WIDIA

NADEL ABSTAND
 TEILUNG/BEHANDLUNG
 STAHL
 GEZAEHNT
 GUMMIBELEGTEN
 WIDIA

CALIBRE
 PASO/ACABADO
 ACERO
 DENTADO
 ENGOMADO
 WIDIA

126

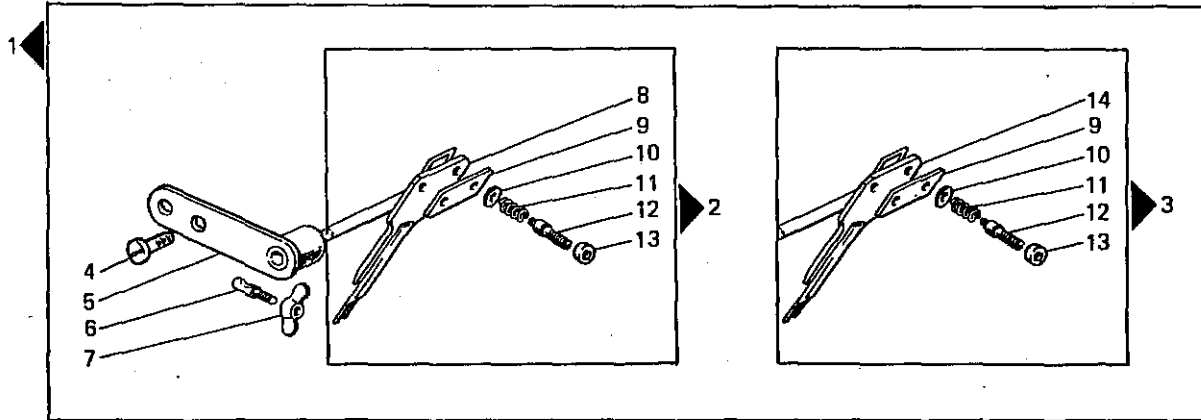


Fig. N.	Part. N. Plece N.	Qt.
1	930940-4-00	1
2	930150-4-10	1
3	930162-4-10	1
4	724432-0-00	2
5	930904-2-00	1
6	930067-0-10	1
7	930136-0-10	1
8	930149-3-10	1
9	930151-0-10	2
10	704218-2-00	4
11	930066-0-10	4
12	300391-0-10	4
13	900387-0-10	4
14	930161-3-10	2

SEQUE
FOLLOWS

CARATTERISTICHE E FUNZIONI DEI PARTICOLARI A RICHIESTA
 CHARACTERISTICS AND FUNCTIONS OF REQUESTED SPARE PARTS
 CARACTERISTIQUES ET FONCTIONS DES REFERENCES SUR DEMANDE
 ZEICHEN UND FUNKTIONEN DER TEILE AUF ANFRAGE
 CARACTERISTICAS Y FUNCIONES DE LOS REPUESTOS POR SOLICITUD

017/8

Fig. N.	X	Y	DESCRIZIONE	DESCRIPTION	DESCRIPTION	BENENNUNG	DESCRIPCION
1			DISPOSITIVO FRENAGGIO PORTA PIZZO RIBALTABILE.	BRAKING DEVICE FOR HOLDING REVERSE LACE.	DISPOSITIF FREINAGE PORTE DENTELLE ESCAMOTABLE.	KLAPPSPITZE BEHÄLTENDE ABBREMSENVORRICHTUNG.	DISPOSITIVO FRENO PORTA ENCAJE VOLCABLE.

X = CALIBRO
 Y = PASSO/FINITURA
 A = ACCIAIO
 D = DENTATO
 G = GOMMATA
 W = WIDIA

NEEDLES DISTANCE
 DISTANCE/FINISHING
 STEEL
 TOOTHED
 RUBBERED
 WIDIA

ECARTEMENT
 PAS/FINITION
 ACIER
 DENTE
 CAOUTCHOUTEE
 WIDIA

NADEL ABSTAND
 TEILUNG/BEHANDLUNG
 STAHL
 GEZAEHNT
 GUMMIBELEGTEN
 WIDIA

CALIBRE
 PASO/ACABADO
 ACERO
 DENTADO
 ENGOMADO
 WIDIA

128

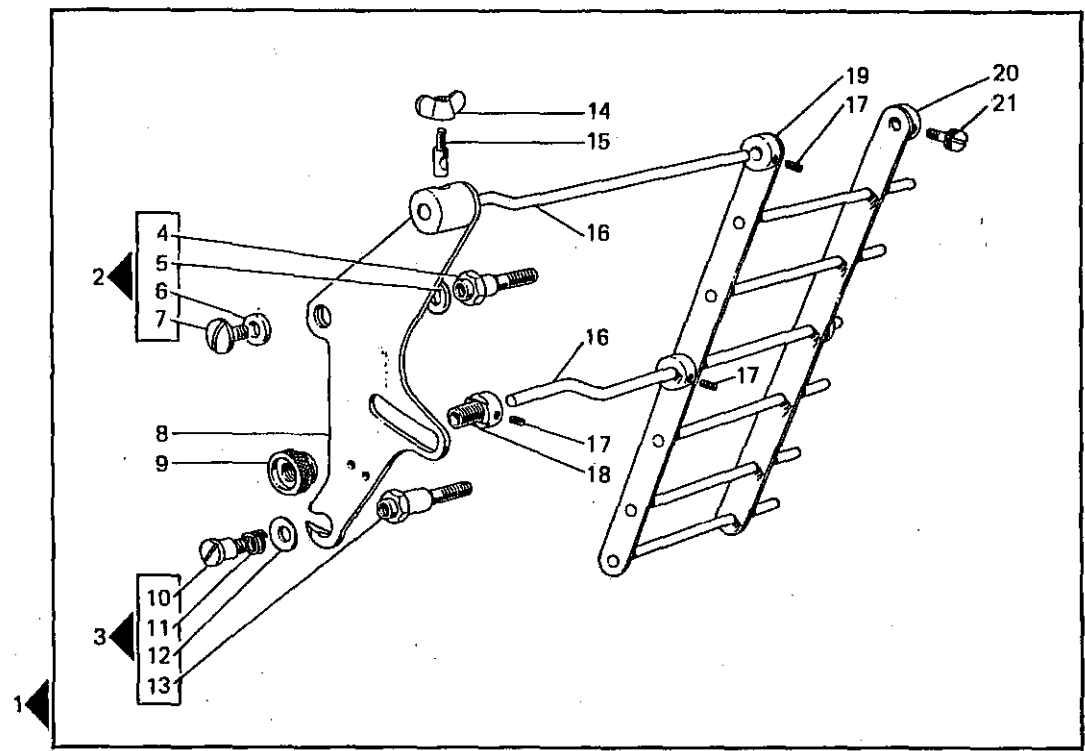


Fig. N.	Part. N. / Piece N.	Qt.
1	930806-4-01	1
2	930298-4-10	1
3	930291-4-10	1
4	930297-0-10	1
5	702437-0-00	1
6	704216-2-00	1
7	300406-0-10	1
8	930804-2-01	1
9	930120-0-10	1
10	302349-0-10	1
11	302150-0-10	1
12	702415-0-00	1
13	930290-0-10	1
14	930136-0-10	1
15	930067-0-10	1
16	930288-0-10	2
17	727026-0-00	3
18	930092-0-10	1
19	930109-3-10	1
20	930114-2-10	1
21	990596-0-10	2

1

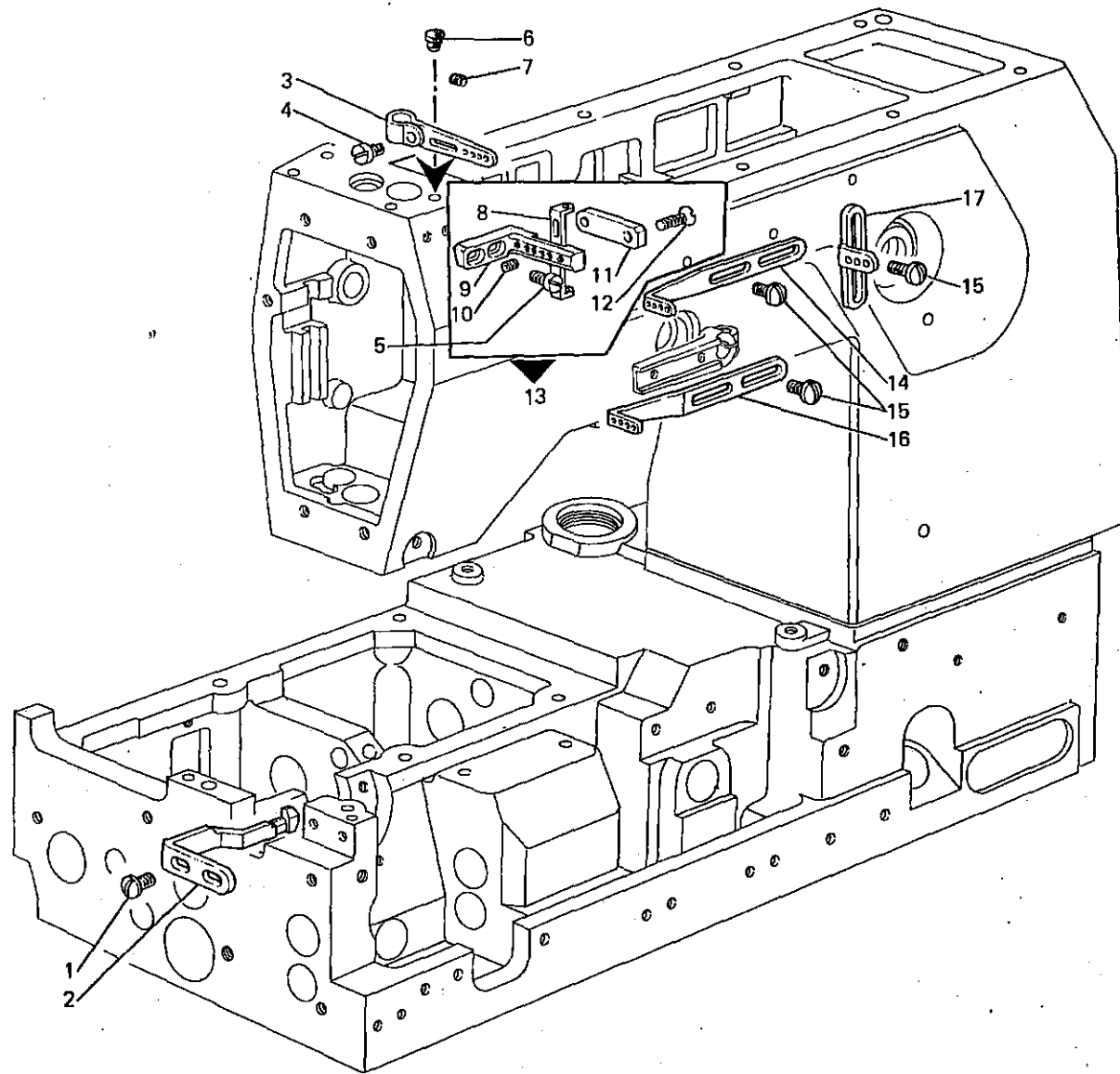


Fig. N.	Part. N. Piece N.	Ct.
1	300483-0-10	2
2	321100-0-00	1
3	315205-2-00	1
4	721810-2-00	1
5	741956-2-00	2
6	207574-0-00	1
7	729012-2-00	1
8	318435-0-00	4
9	315133-0-00	1
10	745800-2-00	4
11	315134-2-00	1
12	724430-2-00	2
13	315204-4-00	1
14	315124-0-00	1
15	303045-0-10	4
16	315122-0-00	1
17	308203-0-01	1

SEGUE
FOLLOWS

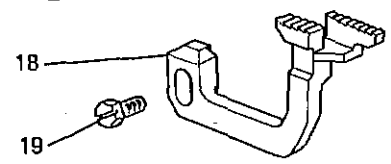
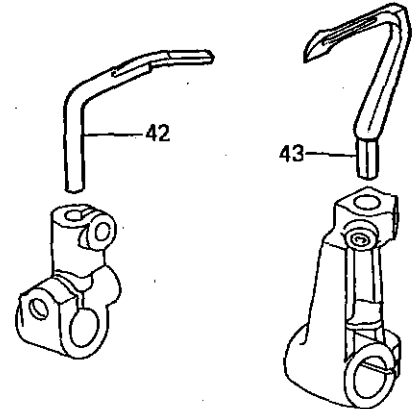
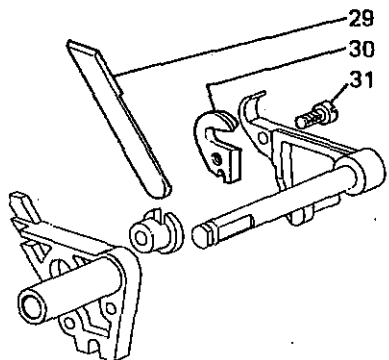
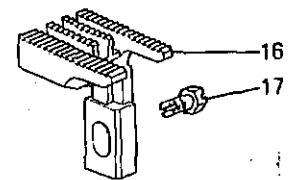
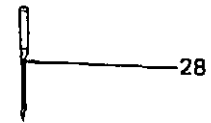
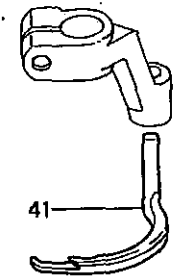
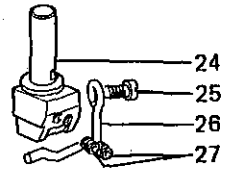
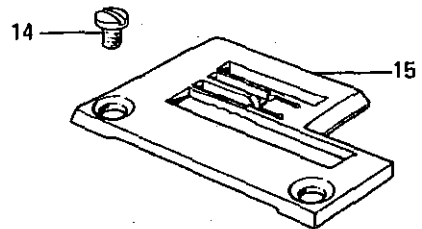
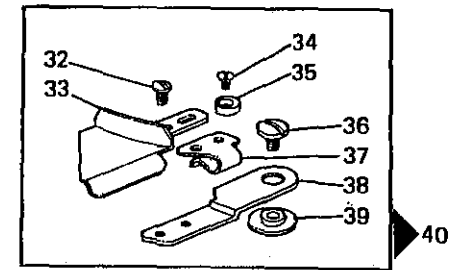
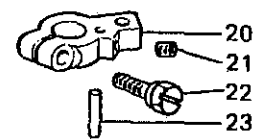
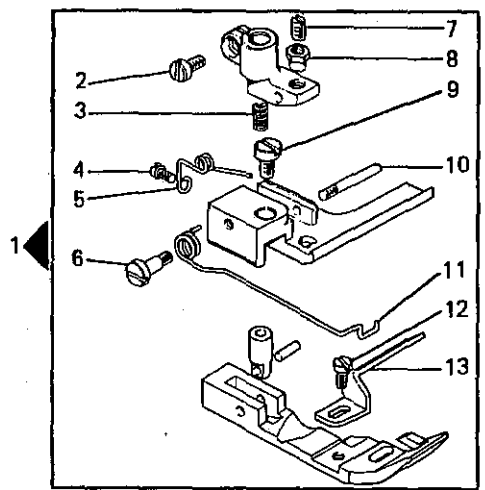


Fig. N.	Part. N. Piece N.	Qt.
1	302817-3-11	1
2	741721-2-00	1
3	303052-0-00	1
4	721411-2-00	1
5	300119-0-11	1
6	743134-2-00	1
7	301596-0-11	1
8	301598-0-11	1
9	741414-2-00	1
10	300120-0-10	1
11	302821-0-10	1
12	741413-2-00	1
13	302761-0-11	1
14	744730-2-00	2
15	302810-0-10	1
16	321407-0-00	1
17	202488-0-10	1
18	321428-0-00	1
19	202489-0-10	1
20	302261-2-11	1
21	745001-2-00	1
22	302352-0-10	1
23	303174-0-10	1
24	309756-2-02	1
25	741611-2-00	1
26	309770-0-00	1
27	745810-2-00	2
28	766000-6-70	2
29	302808-0-10	2
30	303012-0-10	2
31	741642-2-00	1
32	203589-0-10	2
33	321452-2-00	1
34	744730-2-00	1
35	300710-0-10	1
36	303035-0-10	1
37	321454-0-00	1
38	321453-0-00	1
39	303036-0-10	1
40	321455-4-00	1
41	319093-0-00	1
42	321164-0-00	1
43	321128-0-00	1

SEGUE
FOLLOWS

3

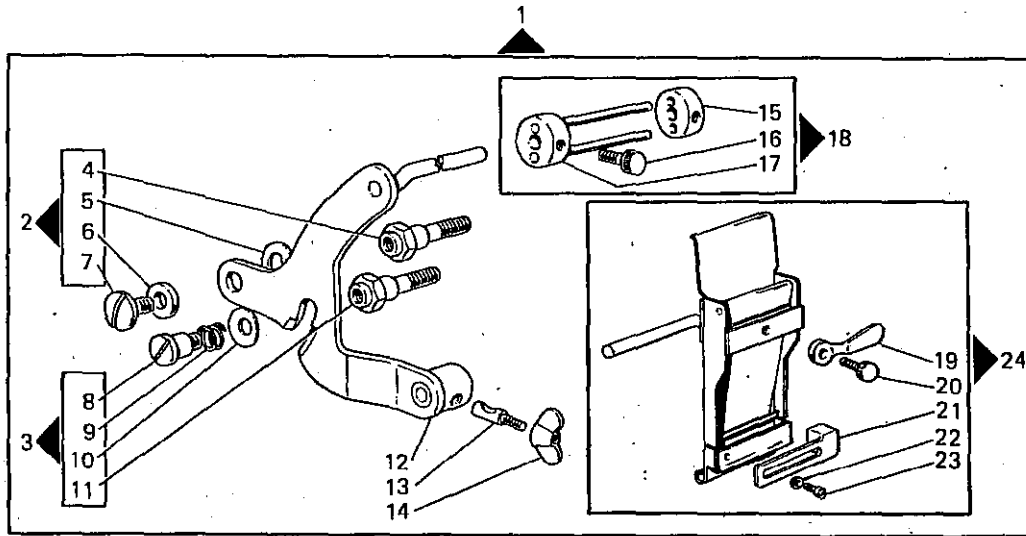


Fig. N.	Part. N. Piece N.	Qt.
1	930284-4-12	1
2	930883-4-00	1
3	930882-4-00	1
4	930881-0-00	1
5	702437-0-00	1
6	704216-2-00	1
7	300406-0-10	1
8	302349-0-10	1
9	302150-0-10	1
10	702405-0-00	1
11	930880-0-00	1
12	930302-3-21	1
13	930067-0-10	1
14	930136-0-10	1
15	930094-0-10	1
16	930096-0-10	2
17	930090-2-11	1
18	930091-4-10	1
19	930308-0-10	1
20	930119-0-10	1
21	930121-0-10	1
22	704104-2-00	1
23	741519-0-00	1
24	930310-4-11	1

SEGUE
FOLLOWS

135

4

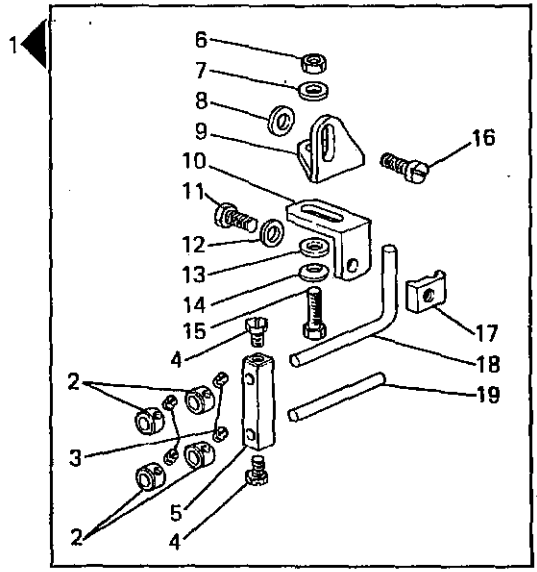


Fig. N.	Part. N. Piece N.	Qt.
1	946350-4-00	1
2	304458-0-10	4
3	727002-0-00	4
4	740220-2-00	2
5	946351-2-00	1
6	733505-2-00	1
7	704306-2-00	1
8	704409-2-00	1
9	932896-0-00	1
10	946353-0-00	1
11	740243-2-00	1
12	704210-4-00	1
13	704708-0-00	1
14	702408-0-00	1
15	740830-2-00	1
16	721475-2-00	1
17	307796-0-00	1
18	929431-0-00	1
19	946352-0-00	1

SEGUE
FOLLOWS

ARATTERISTICHE E FUNZIONI DEI PARTICOLARI A RICHIESTA
 HARACTERISTICS AND FUNCTIONS OF REQUESTED SPARE PARTS
 ARACTERISTIQUES ET FONCTIONS DES REFERENCES SUR DEMANDE
 ENNZEICHEN UND FUNKTIONEN DER TEILE AUF ANFRAGE
 ARACTERISTICAS Y FUNCIONES DE LOS REPUESTOS POR SOLICITUD

018/5

Fig. N.	X	Y	DESCRIZIONE	DESCRIPTION	DESCRIPTION	BENENNUNG	DESCRIPCION
1		W	CON PLACCHETTA IN LEGA DURA.	WITH HARD ALLOYED PLATE.	AVEC PLAQUETTE EN ALLIAGE DUR.	MIT HARTMETALL PLAETTCHEN.	CON PLACA EN ALEACION DURA.

X = CALIBRO
 Y = PASSO/FINITURA
 A = ACCIAIO
 D = DENTATO
 G = GOMMATA
 W = WIDIA

NEEDLES DISTANCE
 DISTANCE/FINISHING
 STEEL
 TOOTHED
 RUBBERED
 WIDIA

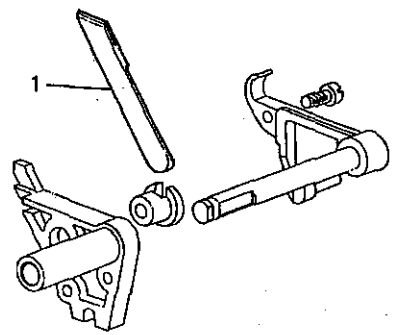
ECARTEMENT
 PAS/FINITION
 ACIER
 DENTE
 CAOUTCHOUTEE
 WIDIA

NADEL ABSTAND
 TEILUNG/BEHANDLUNG
 STAHL
 GEZAEHNT
 GUMMIBELEGTEN
 WIDIA

CALIBRE
 PASO/ACABADO
 ACERO
 DENTADO
 ENGOMADO
 WIDIA

138

Fig. N.	Part. N. Piece N.	Qt.
1	305670-2-00	1



139

1

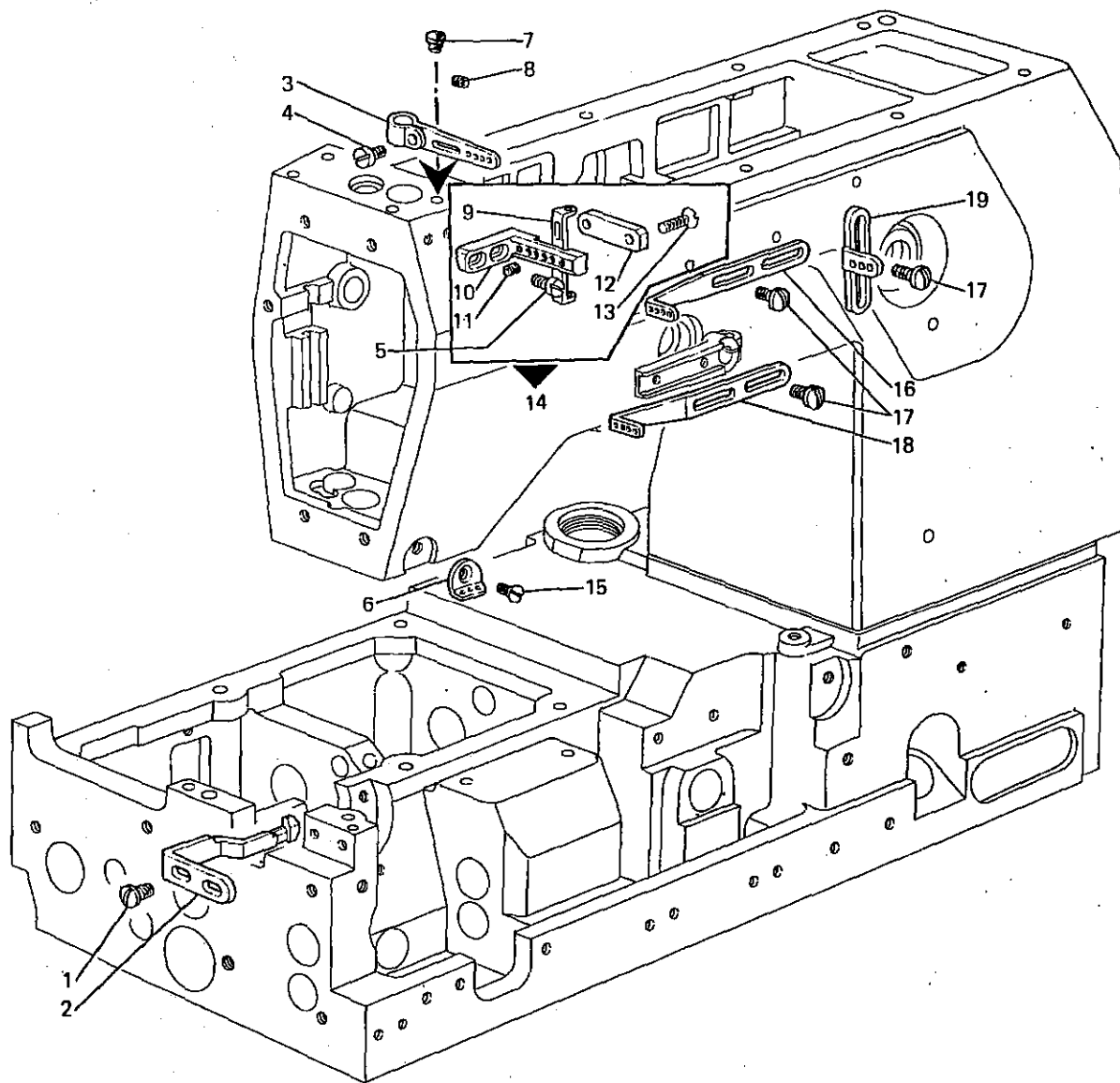
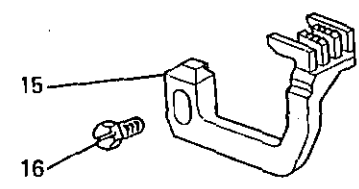
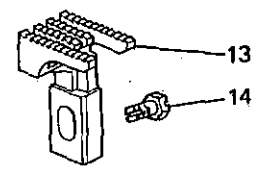
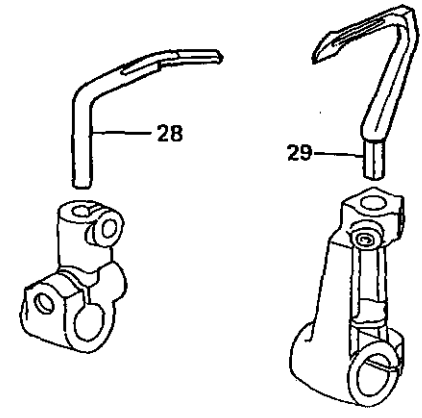
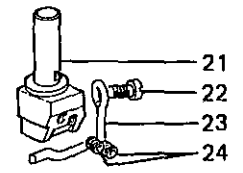
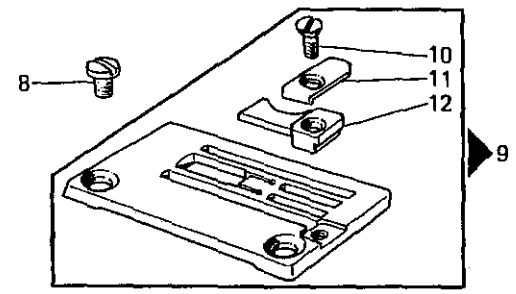
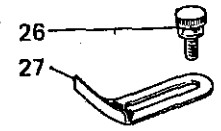
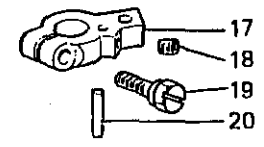
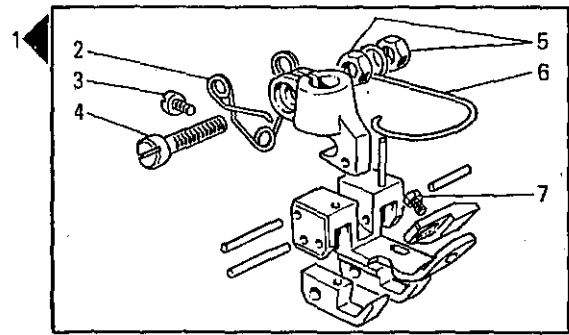


Fig. N.	Part. N. Place N.	Qt.
1	300483-0-10	2
2	321100-0-00	1
3	315205-2-00	1
4	721B10-2-00	1
5	741956-2-00	2
6	308201-0-02	1
7	207574-0-00	1
8	729012-2-00	1
9	318435-0-00	4
10	315133-0-00	1
11	745800-2-00	4
12	315134-2-00	1
13	724430-2-00	2
14	315204-4-00	1
15	724420-2-00	1
16	315124-0-00	1
17	303045-0-10	4
18	315122-0-00	1
19	308203-0-01	1

SEGUE
FOLLOWS

2



A RICHIESTA PER - ON REQUEST FOR - SUR DEMANDE POUR - AUF ANFRAGE FUER - CON SOLICITUD PARA
WFS 19-019-00-0

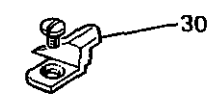


Fig. N.	Part. N. / Piece N.	Qt.
1	306625-3-01	1
2	300291-0-11	1
3	741620-2-00	1
4	741781-2-00	1
5	733504-2-00	2
6	990808-0-01	1
7	203658-0-10	1
8	744730-2-00	2
9	302512-4-11	1
10	724430-0-00	1
11	302693-0-00	1
12	302694-0-00	1
13	321405-0-00	1
14	202488-0-10	1
15	321429-0-00	1
16	202489-0-10	1
17	302261-2-11	1
18	745001-2-00	1
19	302352-0-10	1
20	303174-0-10	1
21	309756-2-02	1
22	741611-2-00	1
23	309770-0-00	1
24	745810-2-00	2
25	766000-6-70	1
26	300917-0-10	2
27	310014-4-00	1
28	321164-0-00	1
29	321128-0-00	1
30	307911-0-00	1

CARATTERISTICHE E FUNZIONI DEI PARTICOLARI A RICHIESTA
 CHARACTERISTICS AND FUNCTIONS OF REQUESTED SPARE PARTS
 CARACTERISTIQUES ET FONCTIONS DES REFERENCES SUR DEMANDE
 KENNZEICHEN UND FUNKTIONEN DER TEILE AUF ANFRAGE
 CARACTERISTICAS Y FUNCIONES DE LOS REPUESTOS POR SOLICITUD

019/2

Fig. N.	X	Y	DESCRIZIONE	DESCRIPTION	DESCRIPTION	BENENNUNG	DESCRIPCION
30			GUIDA CHE CONSENTE DI NON CUCIRE IL LEMBO DELL'ORLO CON L'AGO ESTERNO DI SINISTRA.	GUIDE ALLOWING NOT TO SEW THE EDGE THROUGH THE LEFT OUTER NEEDLE.	GUIDE QUI PERMET DE NE PAS COUDRE LA LISIERE DE L'OURLET AVEC L'AIGUILLE DE GAUCHE.	FÜHRUNG, DIE ERLAUBT, DIE SAUM DURCH DIE LINKE AUSSENNADEL NICHT ZU NÄHEN.	GUIA QUE PERMITE NO LOSER EL EXTREMO DEL ORILLO CON LA AGUJA EXTERNA A LA IZQUIERDA.

X = CALIBRO
 Y = PASSO/FINITURA
 A = ACCIAIO
 D = DENTATO
 G = GOMMATA
 W = WIDIA

NEEDLES DISTANCE
 DISTANCE/FINISHING
 STEEL
 TOOTHED
 RUBBERED
 WIDIA

ECARTEMENT
 PAS/FINITION
 ACIER
 DENTE
 CAOUTCHOUTEE
 WIDIA

NADEL ABSTAND
 TEILUNG/BEHANDLUNG
 STAHL
 GEZAEHNT
 GUMMIBELEGTEN
 WIDIA

CALIBRE
 PASO/ACABADO
 ACERO
 DENTADO
 ENGOMADO
 WIDIA

142

1

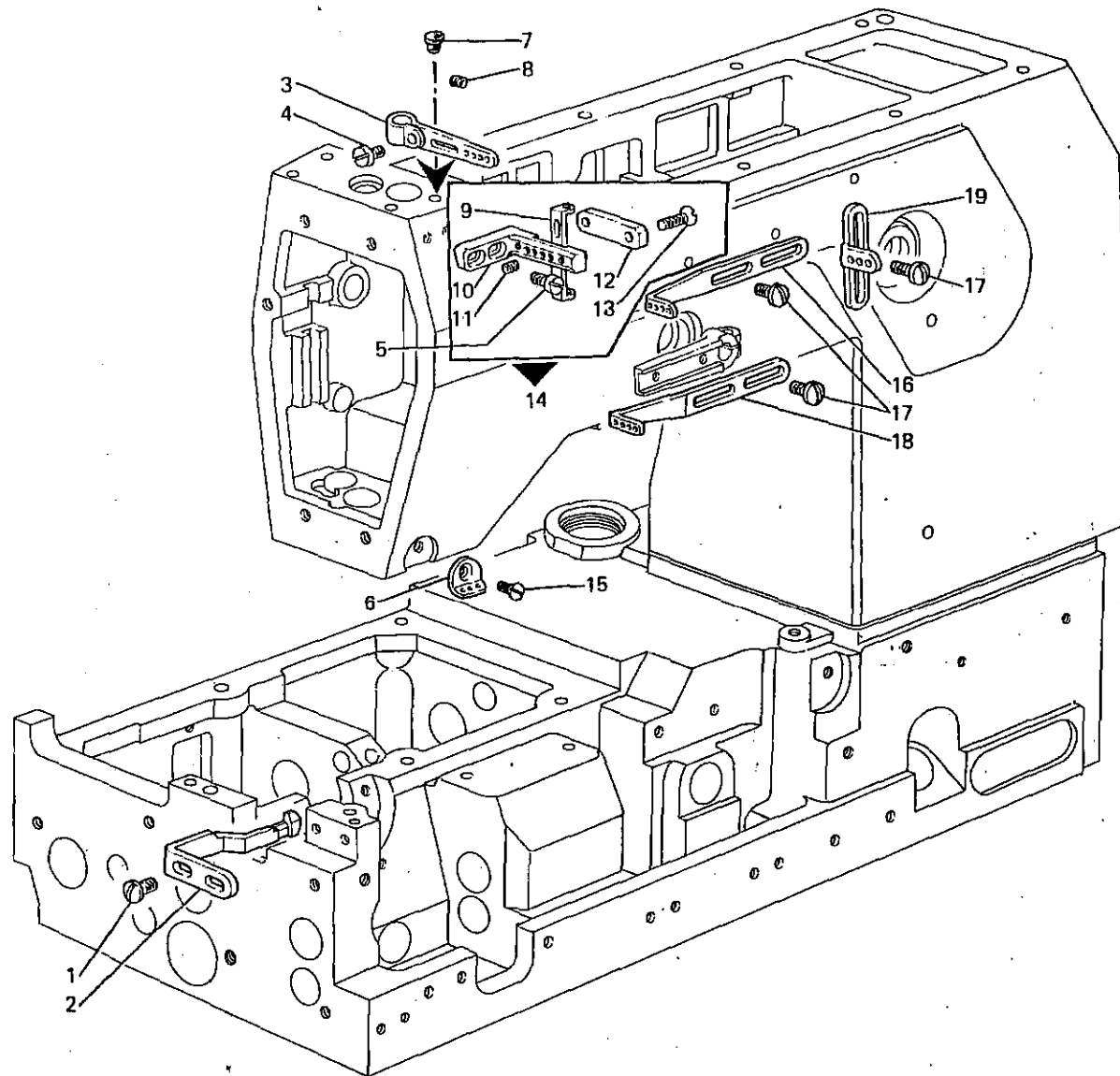


Fig. N.	Part. N. / Piece N.	Qt.
1	300483-0-10	2
2	321100-0-00	1
3	315205-2-00	1
4	721810-2-00	1
5	741956-2-00	2
6	308201-0-02	1
7	207574-0-00	1
8	729012-2-00	1
9	318435-0-00	4
10	315133-0-00	1
11	745800-2-00	4
12	315134-2-00	1
13	724430-2-00	2
14	315204-4-00	1
15	724420-2-00	1
16	315124-0-00	1
17	303045-0-10	4
18	315122-0-00	1
19	308203-0-01	1

SEGUE
FOLLOWS

145

2

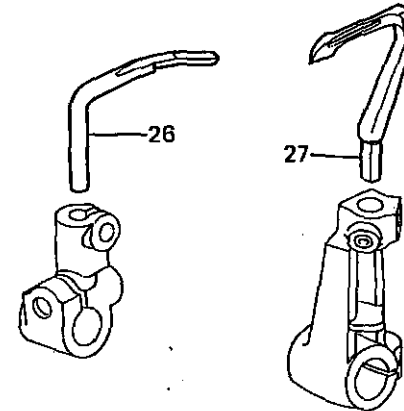
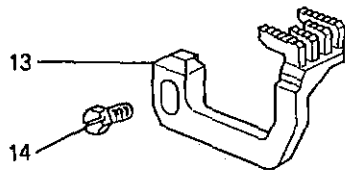
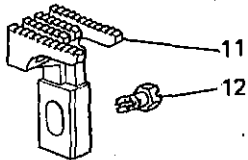
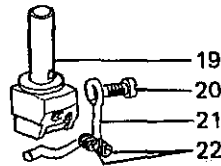
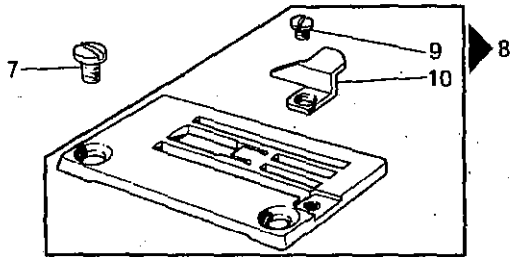
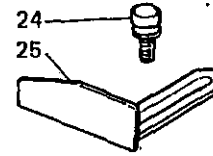
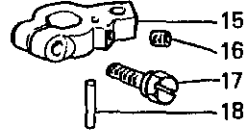
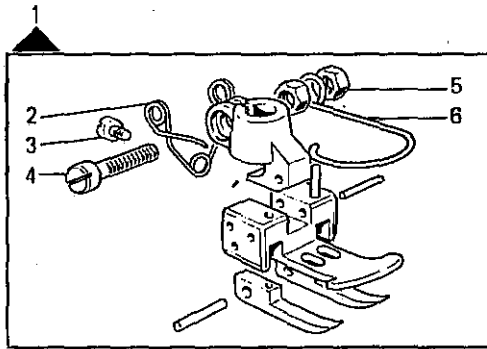


Fig. N.	Part. N. Piece N.	Qt.
1	306611-3-00	1
2	300291-0-11	1
3	741620-2-00	1
4	741781-2-00	1
5	733504-2-00	2
6	990808-0-01	1
7	744730-2-00	2
8	302510-4-10	1
9	300952-0-10	1
10	302513-0-10	1
11	321405-0-00	1
12	202488-0-10	1
13	321425-0-00	1
14	202489-0-10	1
15	302261-2-11	1
16	745001-2-00	1
17	302352-0-10	1
18	303174-0-10	1
19	309756-2-02	1
20	741611-2-00	1
21	309770-0-00	1
22	745810-2-00	2
23	766000-6-70	1
24	300917-0-10	2
25	310012-4-00	1
26	321164-0-00	1
27	321128-0-00	1

SEGUE
FOLLOWS

CARATTERISTICHE E FUNZIONI DEI PARTICOLARI A RICHIESTA
 CHARACTERISTICS AND FUNCTIONS OF REQUESTED SPARE PARTS
 CARACTERISTIQUES ET FONCTIONS DES REFERENCES SUR DEMANDE
 KENNZEICHEN UND FUNKTIONEN DER TEILE AUF ANFRAGE
 CARACTERISTICAS Y FUNCIONES DE LOS REPUESTOS POR SOLICITUD

020/3

Fig. N.	X	Y	DESCRIZIONE	DESCRIPTION	DESCRIPTION	BENENNUNG	DESCRIPCION
1			PER ORLATURA CON MATERIALE ELASTICIZZATO CON IMPIEGO DI AGHI FINI E DI PIEDINO A SLITTA UNICA OSCILLANTE.	FOR HEMMING WITH STRETCH MATERIAL BY USING THIN NEEDLES AND AN OSCILLATING ONE-SLIDE PRESSER FOOT.	POUR OURLATURE AVEC ELASTIQUE EN EMPLOIANT DES AIGUILLES FINES ET PIED PRESSEUR A COULISSEAU UNIQUE ET OSCILLANT.	UM MIT ELASTISCHEM STOFF DURCH DIE ANWENDUNG VON FEINEN NADELN U. DRUCKFUSS MIT OSZILLIERENDEM EINZELSCHLITTEN ZU SÄUMEN.	PARA RIBETE CON MATERIAL ELASTICO CON USO DE AGUJAS FINAS Y DE PRENSATELAS CON DESLIZANTE UNICO OSCILANTE.
7	4,5		PER ORLATURA CON MATERIALE ELASTICIZZATO CON IMPIEGO DI AGHI FINI.	FOR HEMMING WITH STRETCH MATERIAL BY USING THIN NEEDLES.	POUR OURLATURE AVEC ELASTIQUE EN EMPLOIANT DES AIGUILLES FINES.	UM MIT ELASTISCHEM STOFF DURCH DIE ANWENDUNG VON FEINEN NADELN.	PARA RIBETE CON MATERIAL ELASTICO CON USO DE AGUJAS FINAS.
8			GUIDA CHE CONSENTE DI NON CUCIRE IL LEMBO DELL'ORLO CON L'AGO ESTERNO DI SINISTRA.	GUIDE ALLOWING NOT TO SEW THE EDGE THROUGH THE LEFT OUTER NEEDLE.	GUIDE QUI PERMET DE NE PAS COUDRE LA LISTERE DE L'OURLET AVEC L'AIGUILLE DE GAUCHE.	FÜHRUNG, DIE ERLAUBT, DIE SAUM DURCH DIE LINKE AUSSENNADEL NICHT ZU NÄHEN.	GUIA QUE PERMITE NO LOSER EL EXTREMO DEL ORILLO CON LA AGUJA EXTERNA A LA IZQUIERDA.

X = CALIBRO
 Y = PASSO/FINITURA
 A = ACCIAIO
 D = DENTATO
 G = GOMMATA
 W = WIDIA

NEEDLES DISTANCE
 DISTANCE/FINISHING
 STEEL
 TOOTHED
 RUBBERED
 WIDIA

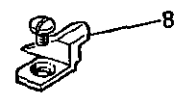
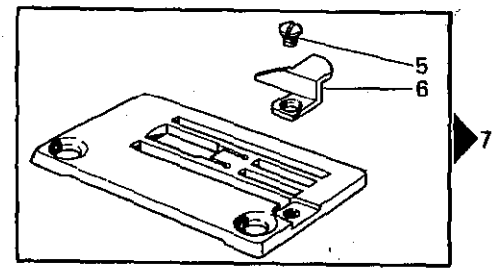
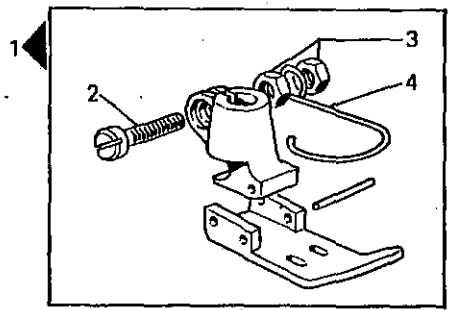
ECARTEMENT
 PAS/FINITION
 ACIER
 DENTE
 CAOUTCHOUTEE
 WIDIA

NADEL ABSTAND
 TEILUNG/BEHANDLUNG
 STAHL
 GEZAEHNT
 GUMMIBELEGTEN
 WIDIA

CALIBRE
 PASO/ACABADO
 ACERO
 DENTADO
 ENGOMADO
 WIDIA

148

Fig. N.	Part. N. Piese N.	Qt.
1	302598-3-00	1
2	741781-2-00	1
3	733504-2-00	2
4	990808-0-01	1
5	300952-0-10	1
6	302623-0-00	1
7	302626-4-00	1
8	307911-0-00	1



1

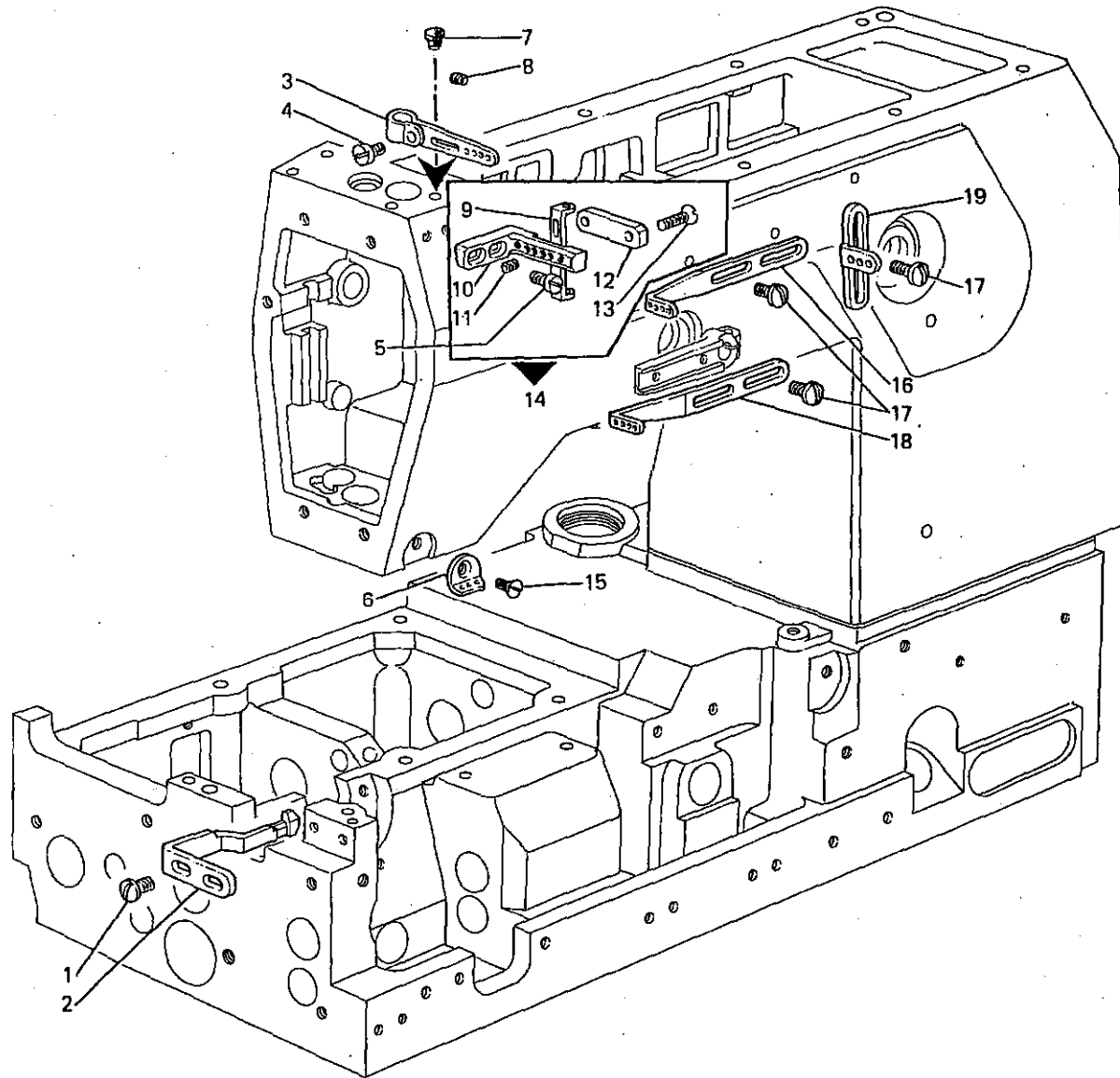
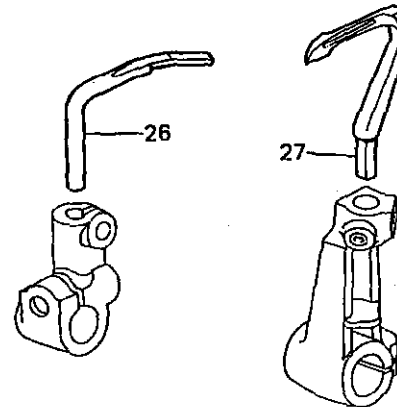
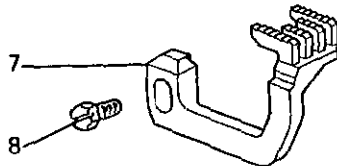
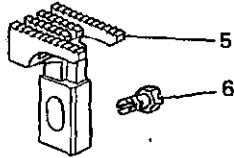
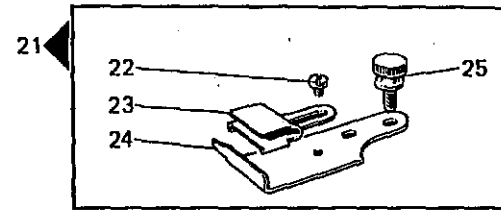
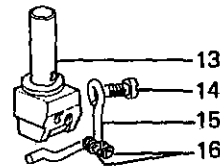
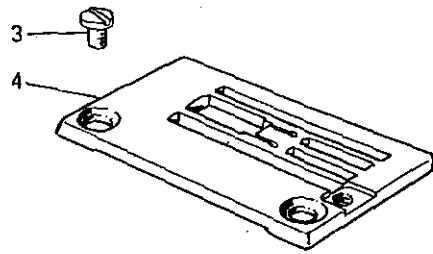
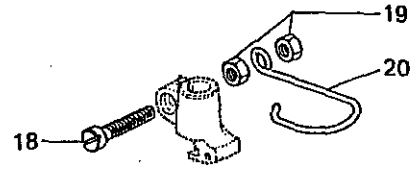
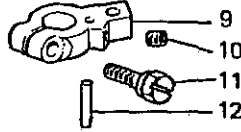
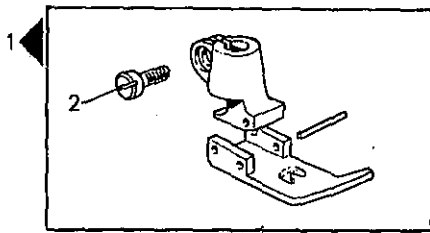


Fig. N.	Part. N. Place N.	Qt.
1	300483-0-10	2
2	321100-0-00	1
3	315205-2-00	1
4	721810-2-00	1
5	741956-2-00	2
6	308201-0-02	1
7	207574-0-00	1
8	729012-2-00	1
9	318435-0-00	4
10	315133-0-00	1
11	745800-2-00	4
12	315134-2-00	1
13	724430-2-00	2
14	315204-4-00	1
15	724420-2-00	1
16	315124-0-00	1
17	303045-0-10	4
18	315122-0-00	1
19	308203-0-01	1

SEGUE
FOLLOWS



A RICHIESTA PER - ON REQUEST FOR - SUR DEMANDE POUR - AUF ANFRAGE FUER - CON SOLICITUD PARA WFS-19-021-00-0



Fig. N.	Part. N. / Piece N.	Qt.
1	301004-3-11	1
2	741721-2-00	1
3	744730-2-00	2
4	302501-0-10	1
5	321405-0-00	1
6	202488-0-10	1
7	321425-0-00	1
8	202489-0-10	1
9	302261-2-11	1
10	745001-2-00	1
11	302352-0-10	1
12	303174-0-10	1
13	309750-2-01	1
14	741611-2-00	1
15	309770-0-00	1
16	745810-2-00	2
17	766000-6-70	1
18	741781-2-00	1
19	733504-2-00	2
20	990808-0-01	1
21	310030-4-00	1
22	742302-4-00	1
23	301035-2-10	1
24	300920-0-10	1
25	300917-0-10	2
26	321164-0-00	1
27	321128-0-00	1
28	300917-0-10	2
29	310006-4-01	1

CARATTERISTICHE E FUNZIONI DEI PARTICOLARI A RICHIESTA
 CHARACTERISTICS AND FUNCTIONS OF REQUESTED SPARE PARTS
 CARACTERISTIQUES ET FONCTIONS DES REFERENCES SUR DEMANDE
 KENNZEICHEN UND FUNKTIONEN DER TEILE AUF ANFRAGE
 CARACTERISTICAS Y FUNCIONES DE LOS REPUESTOS POR SOLICITUD

021/2

Fig. N.	X	Y	DESCRIZIONE	DESCRIPTION	DESCRIPTION	BENENNUNG	DESCRIPCION
29			PER ALLINEARE IL MARGINE DEL LEMBO RIPIEGATO MANUALMENTE RISPETTO ALL'AGO DI SINISTRA.	FOR ALIGNING THE MANUALLY-FOLDED EDGE TO THE LEFT NEEDLE.	POUR ALIGNER LA LISIERE REPLIEE MANUELLEMENT A L'AIGUILLE DE GAUCHE.	ZUR AUFSTELLUNG DER VON HAND GEFALTETEN SAUM MIT DER LINKSNADEL.	PARA ALINEAR EL MARGEN DEL EXTREMO DOBLADO MANUALMENTE RESPECTO A LA AGUJA DE LA IZQUIERDA.

X = CALIBRO
 Y = PASSO/FINITURA
 A = ACCIAIO
 D = DENTATO
 G = GOMMATA
 W = WIDIA

NEEDLES DISTANCE
 DISTANCE/FINISHING
 STEEL
 TOOTHED
 RUBBERED
 WIDIA

ECARTEMENT
 PAS/FINITION
 ACIER
 DENTE
 CAOUTCHOUTEE
 WIDIA

NADEL ABSTAND
 TEILUNG/BEHANDLUNG
 STAHL
 GEZAEHNT
 GUMMIBELEGTEN
 WIDIA

CALIBRE
 PASO/ACABADO
 ACERO
 DENTADO
 ENGOMADO
 WIDIA

152

1

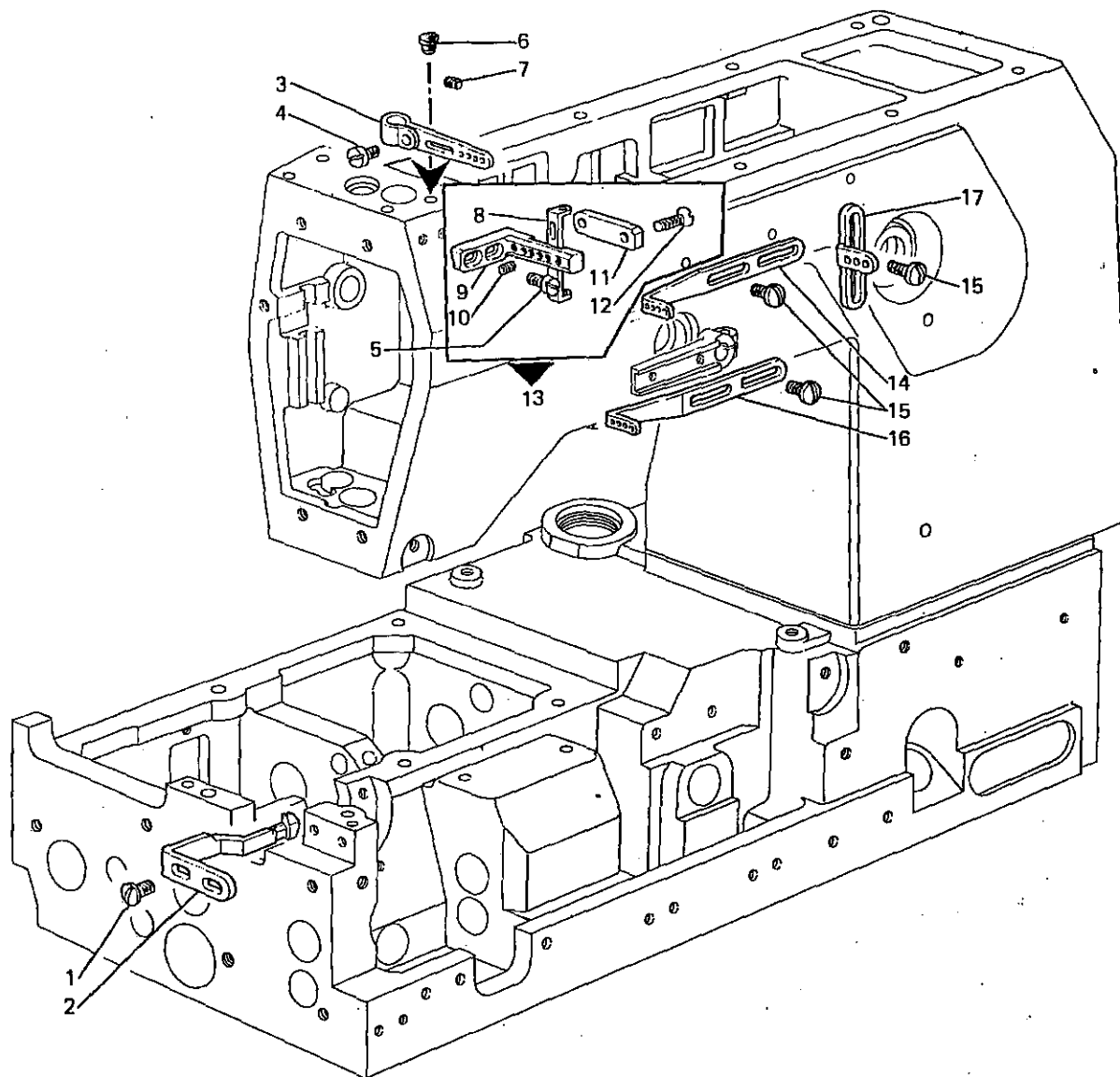


Fig. N.	Part. N. Piece N.	Qt.
1	300483-0-10	2
2	321100-0-00	1
3	315205-2-00	1
4	721810-2-00	1
5	741956-2-00	2
6	207574-0-00	1
7	729012-2-00	1
8	318435-0-00	4
9	315133-0-00	1
10	745800-2-00	4
11	315134-2-00	1
12	724430-2-00	2
13	315204-4-00	1
14	315124-0-00	1
15	303045-0-10	4
16	315122-0-00	1
17	308203-0-01	1

SEGUE
FOLLOWS

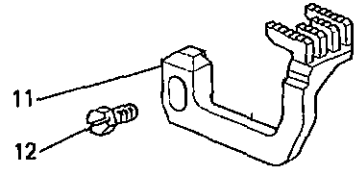
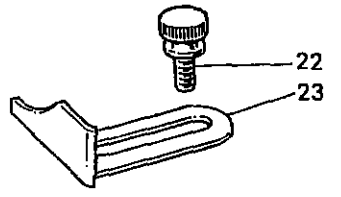
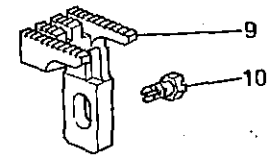
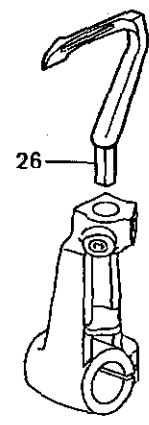
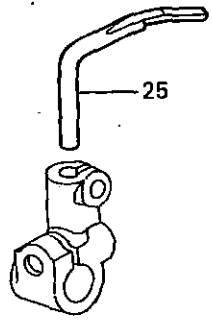
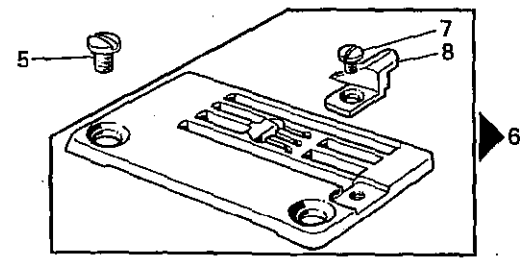
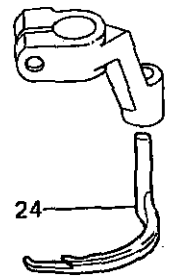
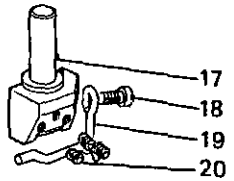
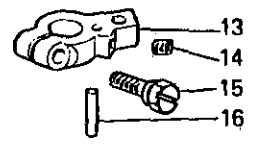
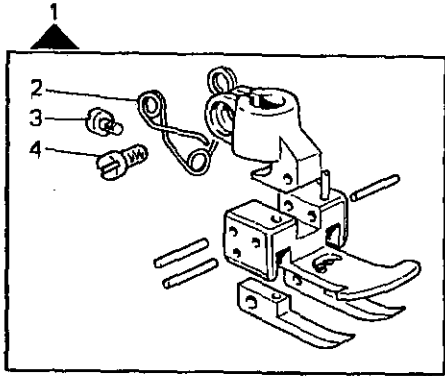


Fig. N.	Part. N. / Piece N.	Qt.
1	300581-3-13	1
2	300291-0-11	1
3	741620-2-00	1
4	741721-2-00	1
5	744730-2-00	2
6	306896-4-10	1
7	300952-0-10	1
8	300578-0-10	1
9	321401-0-00	1
10	202488-0-10	1
11	321421-0-00	1
12	202489-0-10	1
13	302261-2-11	1
14	745001-2-00	1
15	302352-0-10	1
16	303174-0-10	1
17	309751-2-02	1
18	741611-2-00	1
19	309770-0-00	1
20	745810-2-00	3
21	766000-6-70	1
22	300917-0-10	2
23	310013-4-00	1
24	319093-0-00	1
25	321164-0-00	1
26	321128-0-00	1

SEGUE
FOLLOWS

CARATTERISTICHE E FUNZIONI DEI PARTICOLARI A RICHIESTA
 CHARACTERISTICS AND FUNCTIONS OF REQUESTED SPARE PARTS
 CARACTERISTIQUES ET FONCTIONS DES REFERENCES SUR DEMANDE
 KENNZEICHEN UND FUNKTIONEN DER TEILE AUF ANFRAGE
 CARACTERÍSTICAS Y FUNCIONES DE LOS REPUESTOS POR SOLICITUD

022/3

Fig. N.	X	Y	DESCRIZIONE	DESCRIPTION	DESCRIPTION	BENENNUNG	DESCRIPCION
1			GUIDA DIRITTA SPOSTABILE A BANDIERA PER LAVORI LEGGERI.	FLAG-MOVABLE RIGHT GUIDE FOR LIGHT FABRICS.	GUIDE DROIT ESCAMOTABLE POUR TRAVAUX LEGERES.	AUSSCHALTBARE RECHTSFÜHRUNG FÜR LEICHTE STOFFE.	GUIA DERECHA DESPLAZABLE A BANDERA PARA TRABAJOS LIGEROS.

X = CALIBRO
 Y = PASSO/FINITURA
 A = ACCIAIO
 D = DENTATO
 G = GOMMATA
 W = WIDIA

NEEDLES DISTANCE
 DISTANCE/FINISHING
 STEEL
 TOOTHED •
 RUBBERED
 WIDIA

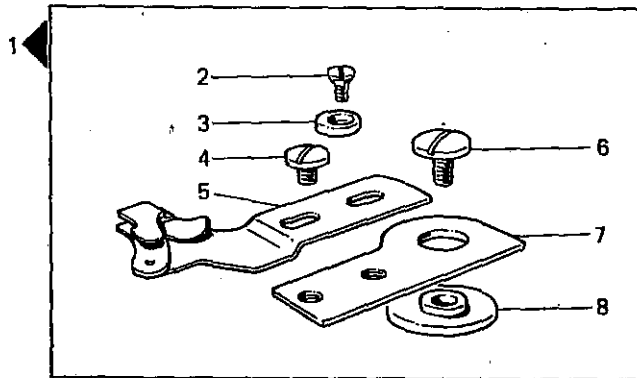
ECARTEMENT
 PAS/FINITION
 ACIER
 DENTE
 CAOUTCHOUTEE
 WIDIA

NADEL ABSTAND
 TEILUNG/BEHANDLUNG
 STAHL
 GEZAEHNT
 GUMMIBELEGTEN
 WIDIA

CALIBRE
 PASO/ACABADO
 ACERO
 DENTADO
 ENGOMADO
 WIDIA

158

Fig. N.	Part. N. Piese N.	Qt.
1	300574-4-10	1
2	744730-2-00	1
3	300414-0-10	1
4	300405-0-10	2
5	300573-3-10	1
6	300406-0-10	1
7	300408-0-10	1
8	300407-0-10	1



1

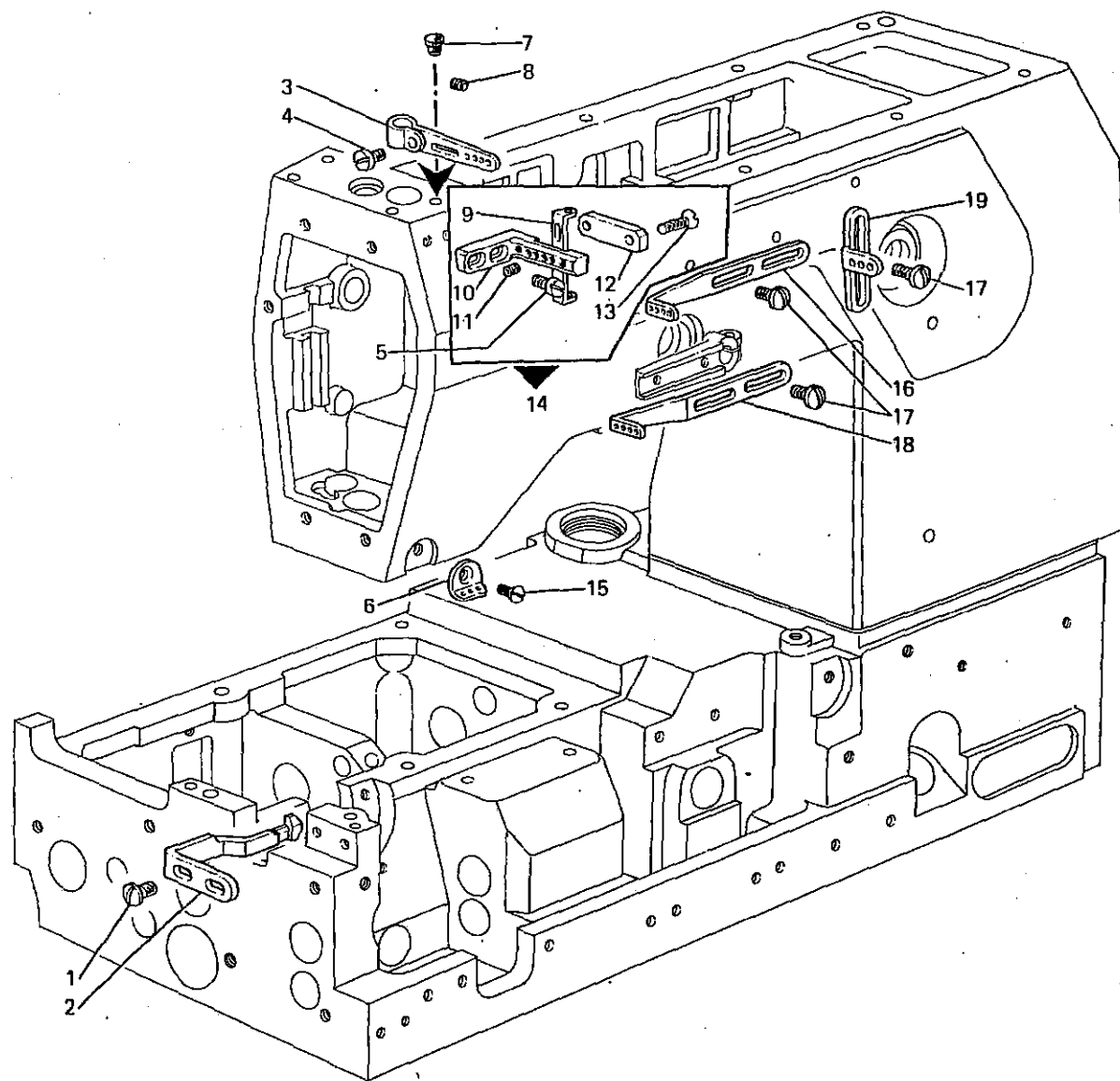


Fig. N.	Part. N. Piece N.	Qt.
1	300483-0-10	2
2	321100-0-00	1
3	315205-2-00	1
4	721810-2-00	1
5	741956-2-00	2
6	308201-0-02	1
7	207574-0-00	1
8	729012-2-00	1
9	318435-0-00	4
10	315133-0-00	1
11	745800-2-00	4
12	315134-2-00	1
13	724430-2-00	2
14	315204-4-00	1
15	724420-2-00	1
16	315124-0-00	1
17	303045-0-10	4
18	315122-0-00	1
19	308203-0-01	1

SEGUE
FOLLOWS

CARATTERISTICHE E FUNZIONI DEI PARTICOLARI A RICHIESTA
 CHARACTERISTICS AND FUNCTIONS OF REQUESTED SPARE PARTS
 CARACTERISTIQUES ET FONCTIONS DES REFERENCES SUR DEMANDE
 KENNZEICHEN UND FUNKTIONEN DER TEILE AUF ANFRAGE
 CARACTERISTICAS Y FUNCIONES DE LOS REPUESTOS POR SOLICITUD

023/2

Fig. N.	X	Y	DESCRIZIONE	DESCRIPTION	DESCRIPTION	BENENNUNG	DESCRIPCION
26			PER RPIEGARE VERSO IL BASSO IL TESSUTO ED ALLINEARE IL MARGINE DEL LEMBO RPIEGATO RISPETTO L'AGO DI SINISTRA, MANTENENDO COSTANTE LA LARGHEZZA DELL'ORLO STESSO.	FOR FOLDING THE FABRIC DOWN AND ALIGNING THE FOLDED EDGE TO THE LEFT NEEDLE, KEEPING THE WIDTH OF SUCH EDGE UNIFORM.	POUR REPLIER VERS LE BAS LE TISSU ET ALIGNER LA LISIERE REPLIEE, A L'AIGUILLE DE GAUCHE, EN MAINTENANT LA LARGEUR DE L'OURLET CONSTATE.	ZUR FALTUNG, NACHUNTER, DES STOFFES U. ZUR AUFSTELLUNG DER GEFALTETEN SAUM MIT DER LINK-SNADEL, INDEM DIE BREITE DIESER SAUM KONSTANT ERHALTEN WIRD.	PARA DOBLAR HACIA EL BAJO EL TEJIDO Y ALINEAR EL MARGEN DEL EXTREMO DOBLADO RESPECTO LA AGUJA DE LA IZQUIERDA, MANTENIENDO CONSTANTE EL ANCHO DEL MISMO DOBLADILLO.

X = CALIBRO
 Y = PASO/FINITURA
 A = ACCIAIO
 D = DENTATO
 G = GOMMATA
 W = WIDIA

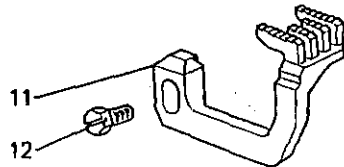
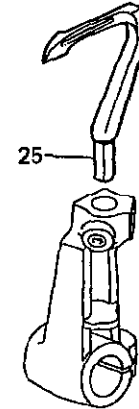
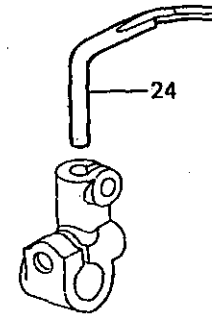
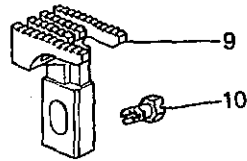
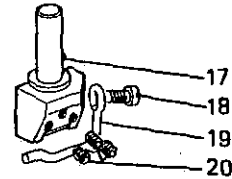
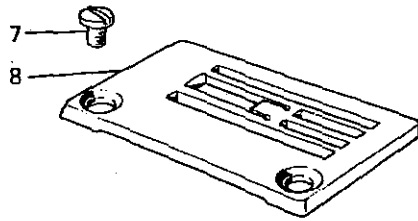
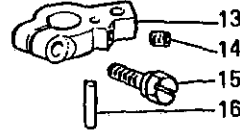
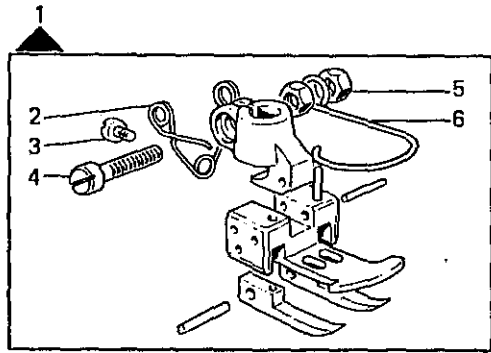
NEEDLES DISTANCE
 DISTANCE/FINISHING
 STEEL
 TOOTHED
 RUBBERED
 WIDIA

ECARTEMENT
 PAS/FINITION
 ACIER
 DENTE
 CAOUTCHOUTEE
 WIDIA

NADEL ABSTAND
 TEILUNG/BEHANDLUNG
 STAHL
 GEZAEHNT
 GUMMIBELEGTEN
 WIDIA

CALIBRE
 PASO/ACABADO
 ACERO
 DENTADO
 ENGOMADO
 WIDIA

162



A RICHIESTA PER - ON REQUEST FOR - SUR DEMANDE POUR - AUF ANFRAGE FÜR - CON SOLICITUD PARA WFS-19-023-00-0

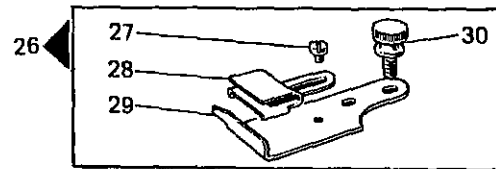


Fig. N.	Part. N. Place N.	Qt.
1	306611-3-00	1
2	300291-0-11	1
3	741620-2-00	1
4	741781-2-00	1
5	733504-2-00	2
6	990808-0-01	1
7	744730-2-00	2
8	306700-0-00	1
9	321405-0-00	1
10	202488-0-10	1
11	321425-0-00	1
12	202489-0-10	1
13	302261-2-11	1
14	745001-2-00	1
15	302352-0-10	1
16	303174-0-10	1
17	309756-2-02	1
18	741611-2-00	1
19	309770-0-00	1
20	745810-2-00	2
21	766000-6-70	1
22	300917-0-10	2
23	310006-4-01	1
24	321164-0-00	1
25	321128-0-00	1
26	310030-4-00	1
27	742302-4-00	1
28	301035-2-10	1
29	300920-0-10	1
30	300917-0-10	2

1

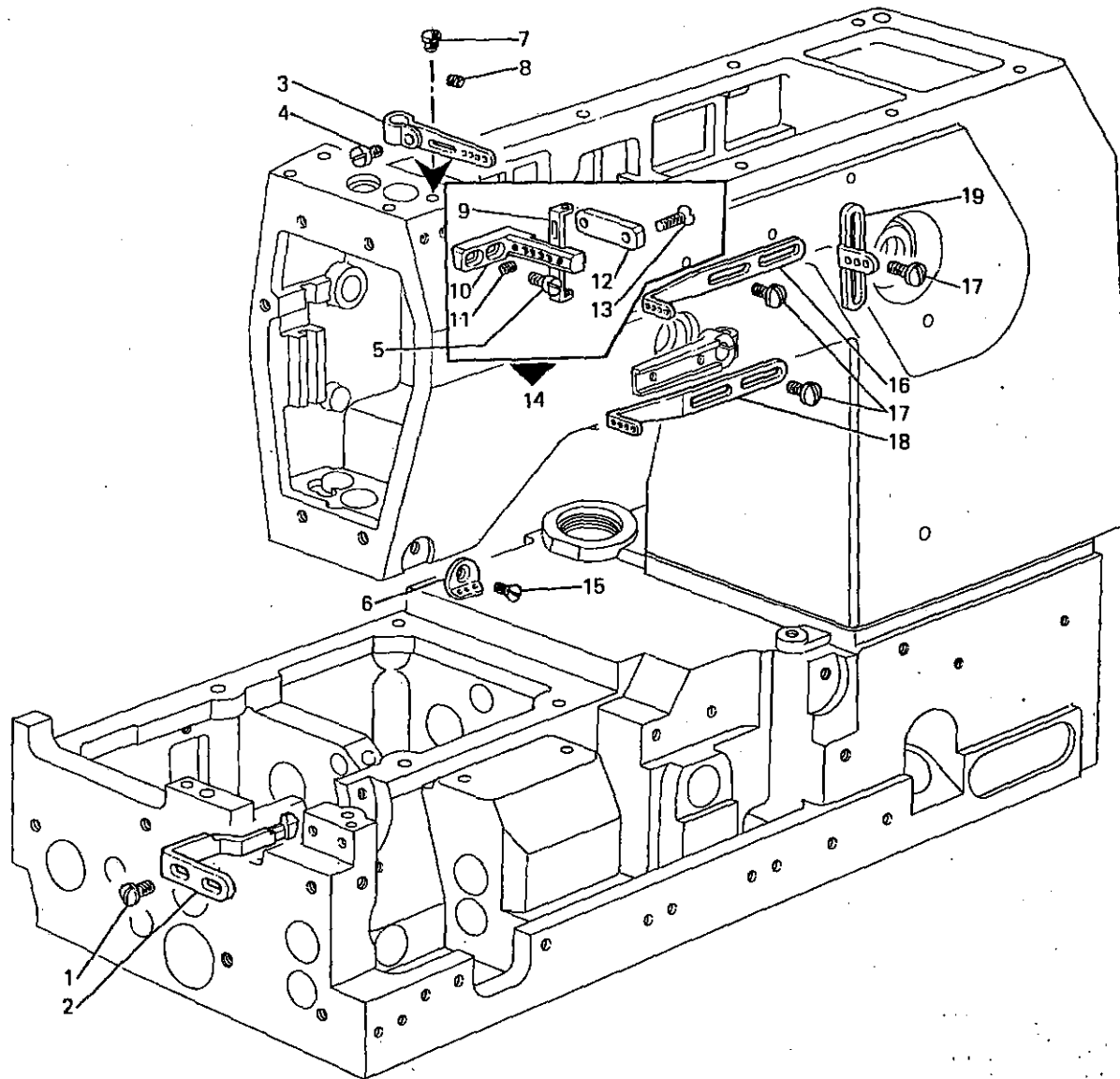


Fig. N.	Part. N. / Piece N.	Qt.
1	300489-0-10	2
2	321100-0-00	1
3	315205-2-00	1
4	721810-2-00	1
5	741956-2-00	2
6	308201-0-02	1
7	207574-0-00	1
8	729012-2-00	1
9	318435-0-00	4
10	315133-0-00	1
11	745800-2-00	4
12	315134-2-00	1
13	724430-2-00	2
14	315204-4-00	1
15	724420-2-00	1
16	315124-0-00	1
17	303045-0-10	4
18	315122-0-00	1
19	308203-0-01	1

SEGUE
FOLLOWS

165

2

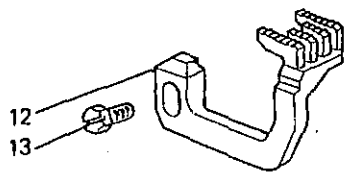
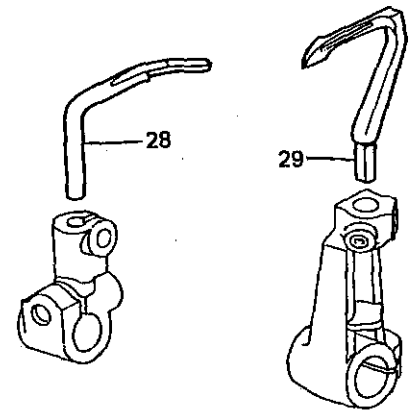
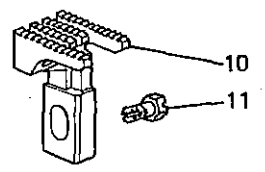
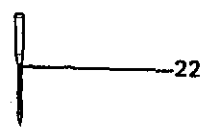
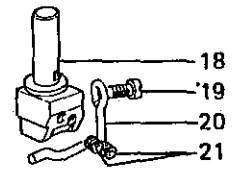
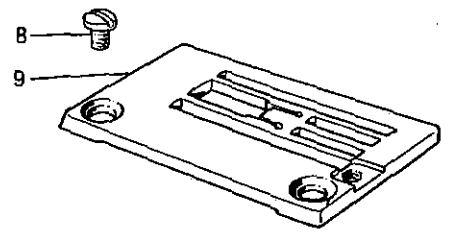
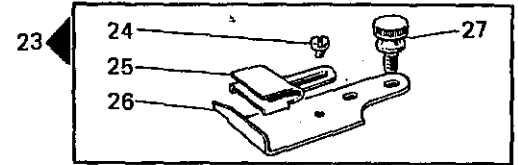
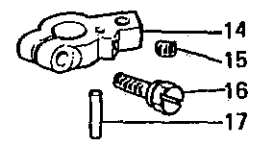
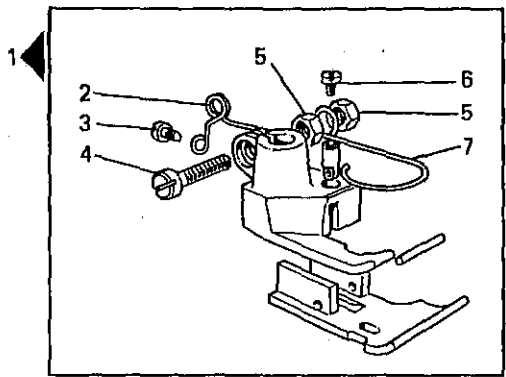
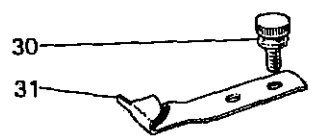


Fig. N.	Part. N. / Place N.	Qt.
1	306612-3-00	1
2	300119-0-11	1
3	721411-2-00	1
4	741781-2-00	1
5	733504-2-00	2
6	741414-2-00	1
7	990808-0-01	1
8	744530-2-00	2
9	302509-0-10	1
10	321405-0-00	1
11	202488-0-10	1
12	321425-0-00	1
13	202489-0-10	1
14	302261-2-11	1
15	745001-2-00	1
16	202352-0-10	1
17	303174-0-10	1
18	309756-2-02	1
19	741611-2-00	1
20	309770-0-00	1
21	745810-2-00	2
22	766000-6-70	1
23	310030-4-00	1
24	742302-4-00	1
25	301035-2-10	1
26	300920-0-10	1
27	300917-0-10	2
28	321164-0-00	1
29	321128-0-00	1
30	300917-0-10	2
31	310006-4-01	1

A RICHIESTA PER - ON REQUEST FOR - SUR DEMANDE POUR - AUF ANFRAGE FUER - CON SOLICITUD PARA WFS-19-024-00-0



CARATTERISTICHE E FUNZIONI DEI PARTICOLARI A RICHIESTA
 CHARACTERISTICS AND FUNCTIONS OF REQUESTED SPARE PARTS
 CARACTERISTIQUES ET FONCTIONS DES REFERENCES SUR DEMANDE
 KENNZEICHEN UND FUNKTIONEN DER TEILE AUF ANFRAGE
 CARACTERISTICAS Y FUNCIONES DE LOS REPUESTOS POR SOLICITUD

024/2

Fig. N.	X	Y	DESCRIZIONE	DESCRIPTION	DESCRIPTION	BENENNUNG	DESCRIPCION
30			PER ALLINEARE IL MARGINE DEL LEMBO RIPIEGATO MANUALMENTE RISPETTO ALL'AGO DI SINISTRA.	FOR ALIGNING THE MANUALLY FOLDED EDGE TO THE LEFT NEEDLE.	POUR ALIGNER LA LISIERE REPLIEE MANUELLEMENT A L'AIGUILLE DE GAUCHE.	ZUR AUFSTELLUNG DER VON HAND GEFALTETEN SAUM MIT DER LINKSNADEL.	PARA ALINEAR EL MARGEN DEL EXTREMO DOBLADO MANUALMENTE RESPECTO A LA AGUJA DE LA IZQUIERDA.

X = CALIBRO
 Y = PASSO/FINITURA
 A = ACCIAIO
 D = DENTATO
 G = GOMMATA
 W = WIDIA

NEEDLES DISTANCE
 DISTANCE/FINISHING
 STEEL
 TOOTHED
 RUBBERED
 WIDIA

ECARTEMENT
 PAS/FINITION
 ACIER
 DENTE
 CAOUTCHOUTEE
 WIDIA

NADEL ABSTAND
 TEILUNG/BEHANDLUNG
 STAHL
 GEZAEHNT
 GUMMIBELEGTEN
 WIDIA

CALIBRE
 PASO/ACABADO
 ACERO
 DENTADO
 ENGOMADO
 WIDIA

166

1

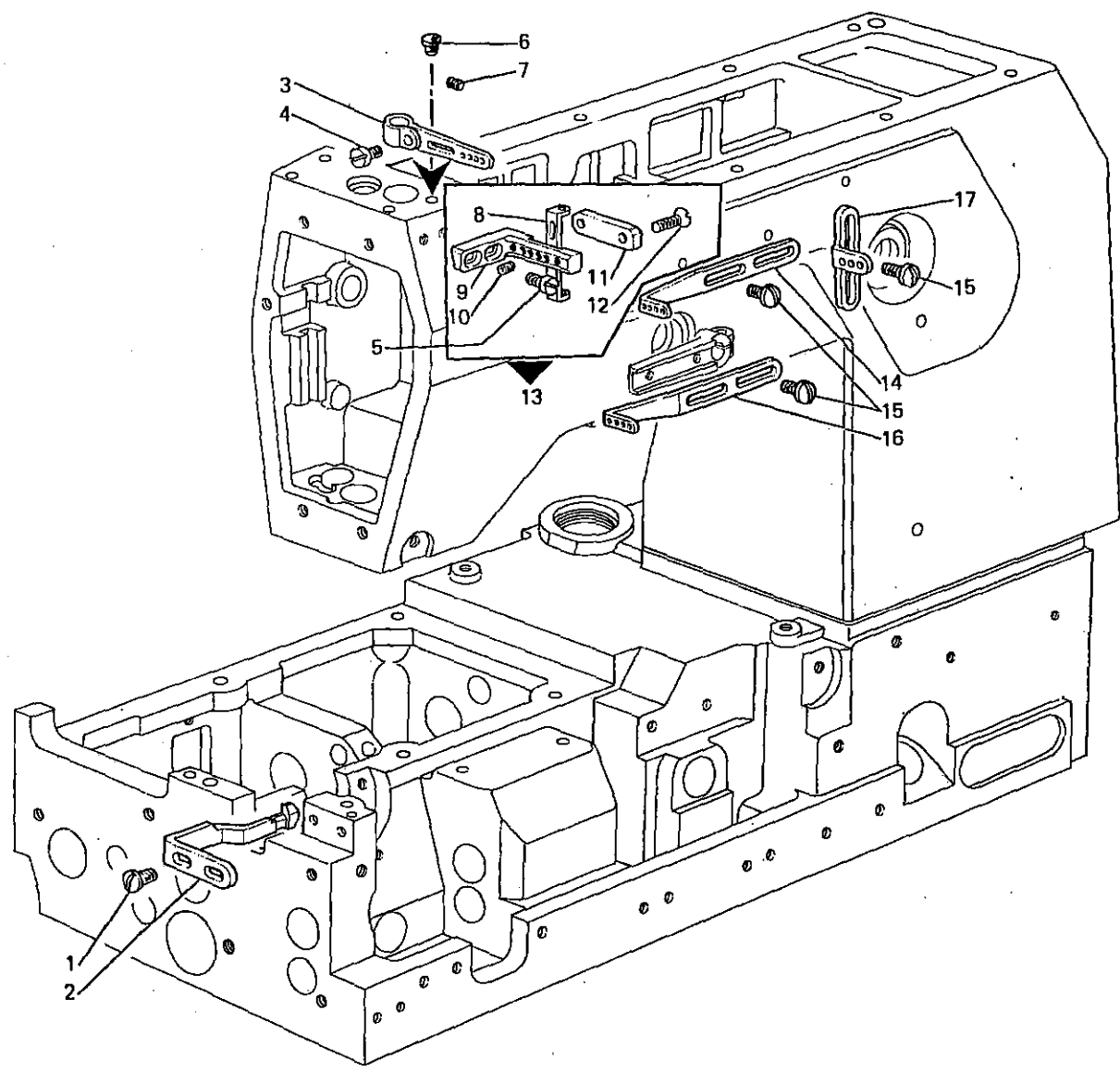


Fig. N.	Part. N. / Piece N.	Qt.
1	300483-0-10	2
2	321100-0-00	1
3	315205-2-00	1
4	721810-2-00	1
5	741956-2-00	2
6	207574-0-00	1
7	729012-2-00	1
8	318435-0-00	4
9	315133-0-00	1
10	745800-2-00	4
11	315134-2-00	1
12	724430-2-00	2
13	315204-4-00	1
14	315124-0-00	1
15	303045-0-10	4
16	315122-0-00	1
17	308203-0-01	1

SEGUE
FOLLOWS

2

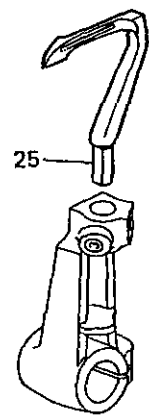
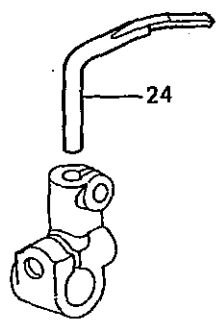
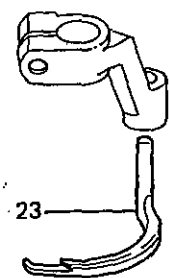
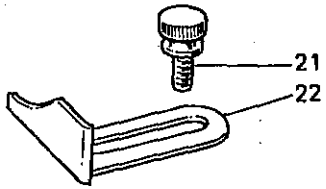
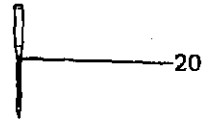
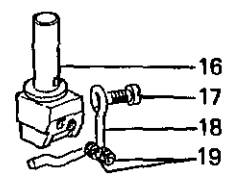
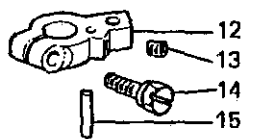
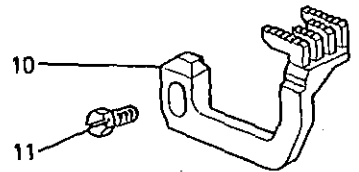
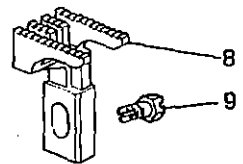
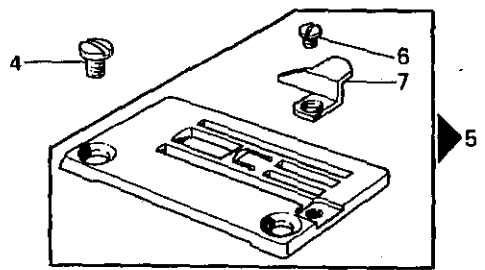
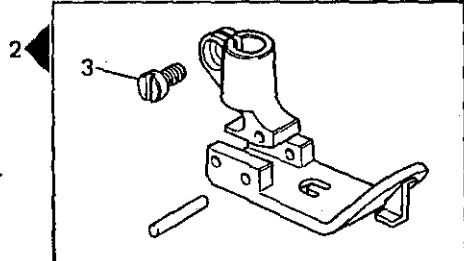
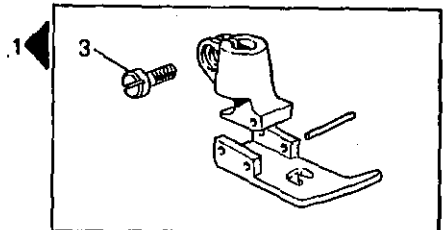


Fig. N.	Part. N. Piece N.	Qt.
1	301004-3-11	1
2	301012-3-11	1
3	741721-2-00	1
4	744730-2-00	2
5	302499-4-11	1
6	300952-0-10	1
7	302513-0-10	1
8	321409-0-00	1
9	202488-0-10	1
10	321425-0-00	1
11	202489-0-10	1
12	302261-2-11	1
13	745001-2-00	1
14	302352-0-10	1
15	303174-0-10	1
16	309750-2-01	1
17	741611-2-00	1
18	309771-0-00	1
19	745810-2-00	2
20	766000-6-70	1
21	300917-0-10	2
22	310013-4-00	1
23	319093-0-00	1
24	321164-0-00	1
25	321128-0-00	1

171

1

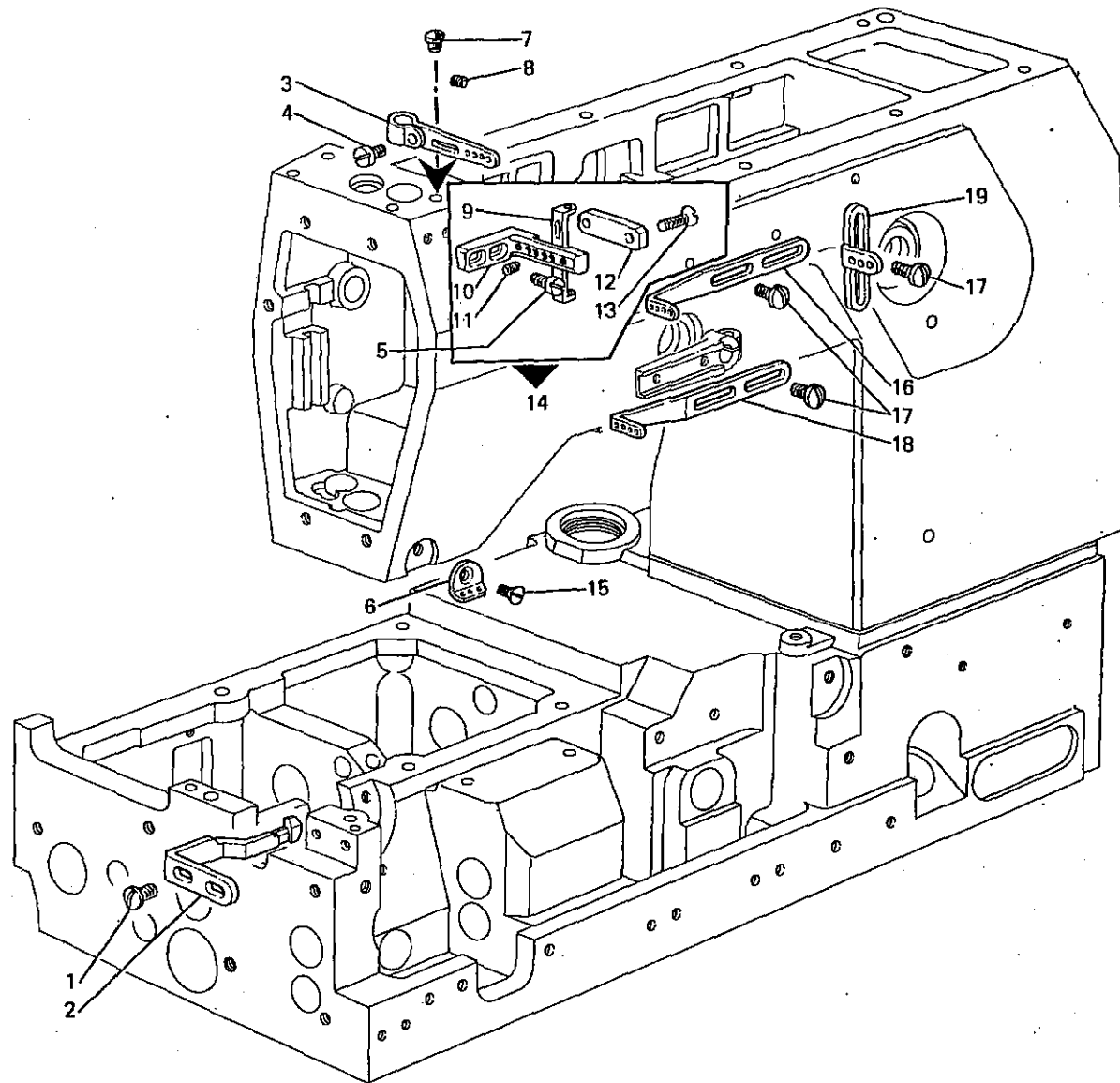


Fig. N.	Part. N. Piece N.	Qt.
1	300483-0-10	2
2	321100-0-00	1
3	315205-2-00	1
4	721810-2-00	1
5	741956-2-00	2
6	308201-0-02	1
7	207574-0-00	1
8	729012-2-00	1
9	318435-0-00	4
10	315133-0-00	1
11	745800-2-00	4
12	315134-2-00	1
13	724430-2-00	2
14	315204-4-00	1
15	724420-2-00	1
16	315124-0-00	1
17	303045-0-10	4
18	315122-0-00	1
19	308203-0-01	1

SEGUE
FOLLOWS

2

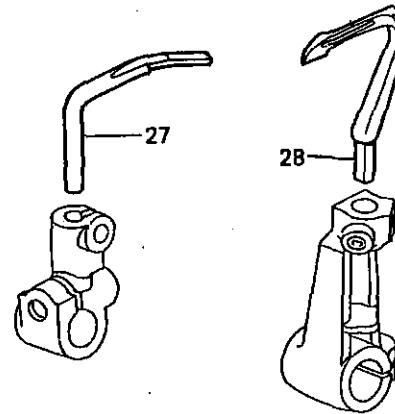
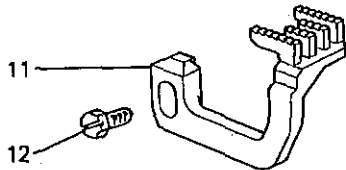
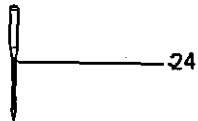
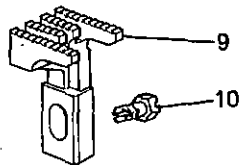
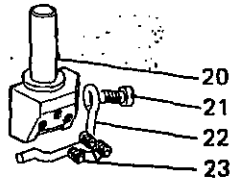
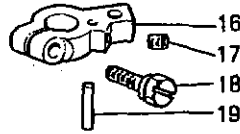
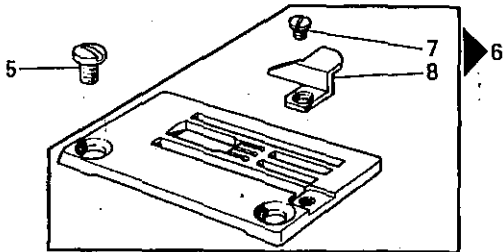
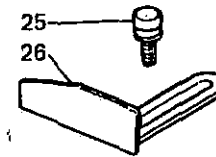
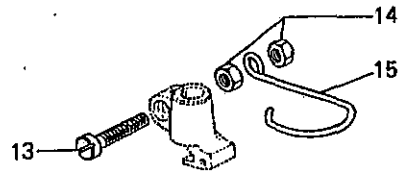
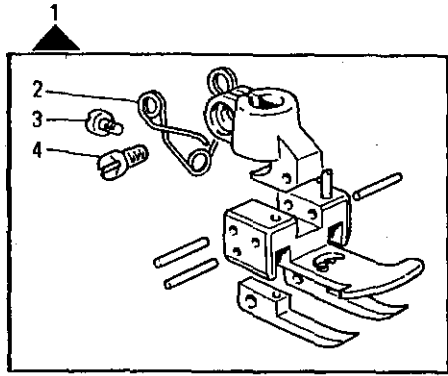


Fig. N.	Part. N. Piese N.	Qt.
1	300581-3-13	1
2	300291-0-11	1
3	741620-2-00	1
4	741721-2-00	1
5	744730-2-00	2
6	302627-4-11	1
7	300952-0-10	1
8	302623-0-00	1
9	321408-0-00	1
10	202488-0-10	1
11	321431-0-00	1
12	202489-0-10	1
13	741781-2-00	1
14	733504-2-00	2
15	990808-0-01	1
16	302261-2-11	1
17	745001-2-00	1
18	302352-0-10	1
19	303174-0-10	1
20	309751-2-02	1
21	741611-2-00	1
22	309770-0-00	1
23	745810-2-00	3
24	766000-6-70	1
25	300917-0-10	2
26	310012-4-00	1
27	321164-0-00	1
28	321128-0-00	1

175

1

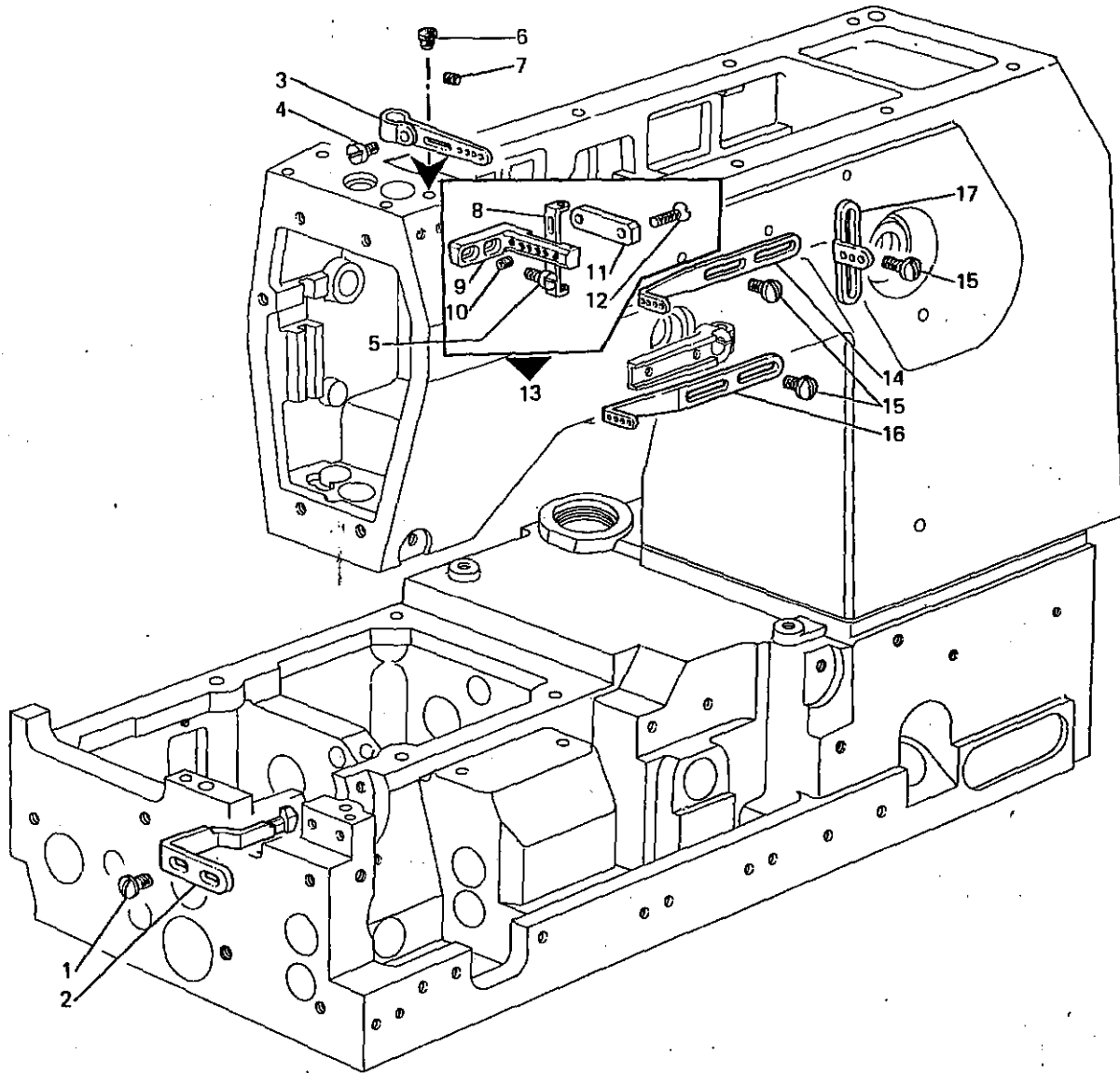
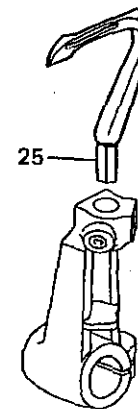
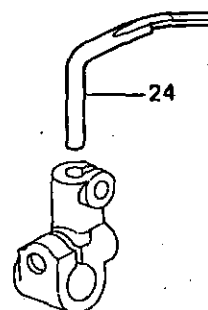
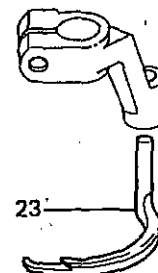
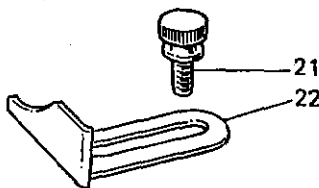
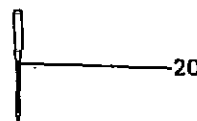
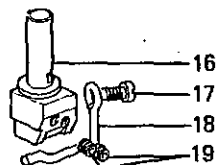
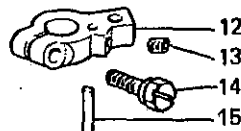
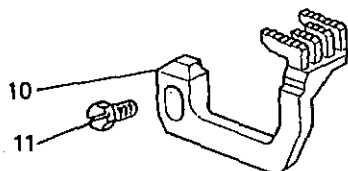
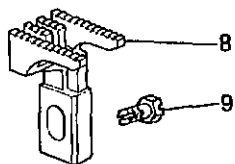
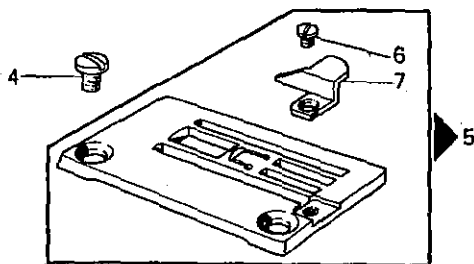
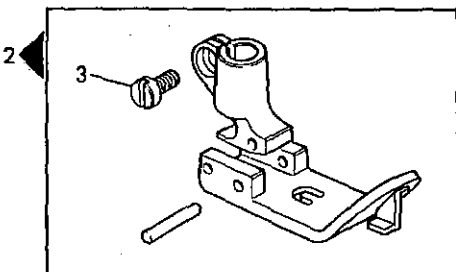
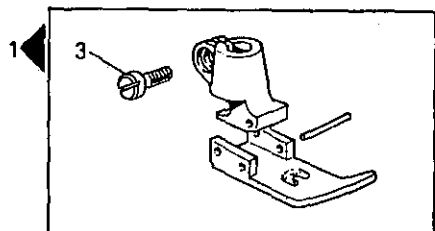


Fig. N.	Part. N. / Piece N.	Qt.
1	300483-0-10	2
2	321100-0-00	1
3	315205-2-00	1
4	721810-2-00	1
5	741956-2-00	2
6	207574-0-00	1
7	729012-2-00	1
8	318435-0-00	4
9	315133-0-00	1
10	745800-2-00	4
11	315134-2-00	1
12	724430-2-00	2
13	315204-4-00	1
14	315124-0-00	1
15	303045-0-10	4
16	315122-0-00	1
17	308203-0-01	1

SEGUE
FOLLOWS

2



A RICHIESTA PER ON REQUEST FOR SUR DEMANDE POUR
 AUF ANFRAGE FUER CON SOLICITUD PARA
 WFS-19-027-00-0



Fig. N.	Part. N. / Piece N.	Qt.
1	302600-3-10	1
2	302601-3-10	1
3	741721-2-00	2
4	744730-2-00	2
5	302706-4-10	1
6	300952-0-10	1
7	302513-0-10	1
8	321409-0-00	1
9	202488-0-10	1
10	321425-0-00	1
11	202489-0-10	1
12	302261-2-11	1
13	745001-2-00	1
14	302352-0-10	1
15	303174-0-10	1
16	309756-2-02	1
17	741611-2-00	1
18	309770-0-00	1
19	745810-2-00	2
20	756000-6-70	1
21	300917-0-10	2
22	210013-4-00	1
23	319093-0-00	1
24	321164-0-00	1
25	321128-0-00	1
26	307911-0-00	1

CARATTERISTICHE E FUNZIONI DEI PARTICOLARI A RICHIESTA
 CHARACTERISTICS AND FUNCTIONS OF REQUESTED SPARE PARTS
 CARACTERISTIQUES ET FONCTIONS DES REFERENCES SUR DEMANDE
 KENNZEICHEN UND FUNKTIONEN DER TEILE AUF ANFRAGE
 CARACTERISTICAS Y FUNCIONES DE LOS REPUESTOS POR SOLICITUD

027/2

Fig. N.	X	Y	DESCRIZIONE	DESCRIPTION	DESCRIPTION	BENENNUNG	DESCRIPCION
28			GUIDA CHE CONSENTE DI NON CUCIRE IL LEMBO DELL'ORLO CON L'AGO ESTERNO DI SINISTRA.	GUIDE ALLOWING NOT TO SEW THE EDGE THROUGH THE LEFT OUTER NEEDLE.	GUIDE QUI PERMET DE NE PAS COUDRE LA LISIERE DE L'OURLET AVEC L'AIGUILLE DE GAUCHE.	FÜHRUNG, DIE ERLAUBT, DIE SAUM DURCH DIE LINKE AUSSENNADEL NICHT ZU NÄHEN.	GUIA QUE PERMITE NO LOSER EL EXTREMO DEL ORILLO CON LA AGUJA EXTERNA A LA IZQUIERDA.

X = CALIBRO
 Y = PASO/FINITURA
 A = ACCIAIO
 D = DENTATO
 G = GOMMATA
 W = WIDIA

NEEDLES DISTANCE
 DISTANCE/FINISHING
 STEEL
 TOOTHED
 RUBBERED
 WIDIA

ECARTEMENT
 PAS/FINITION
 ACIER
 DENTE
 CAOUTCHOUTEE
 WIDIA

NADEL ABSTAND
 TEILUNG/BEHANDLUNG
 STAHL
 GEZAEHNT
 GUMMIBELEGTEN
 WIDIA

CALIBRE
 PASO/ACABADO
 ACERO
 DENTADO
 ENGOMADO
 WIDIA

178

1

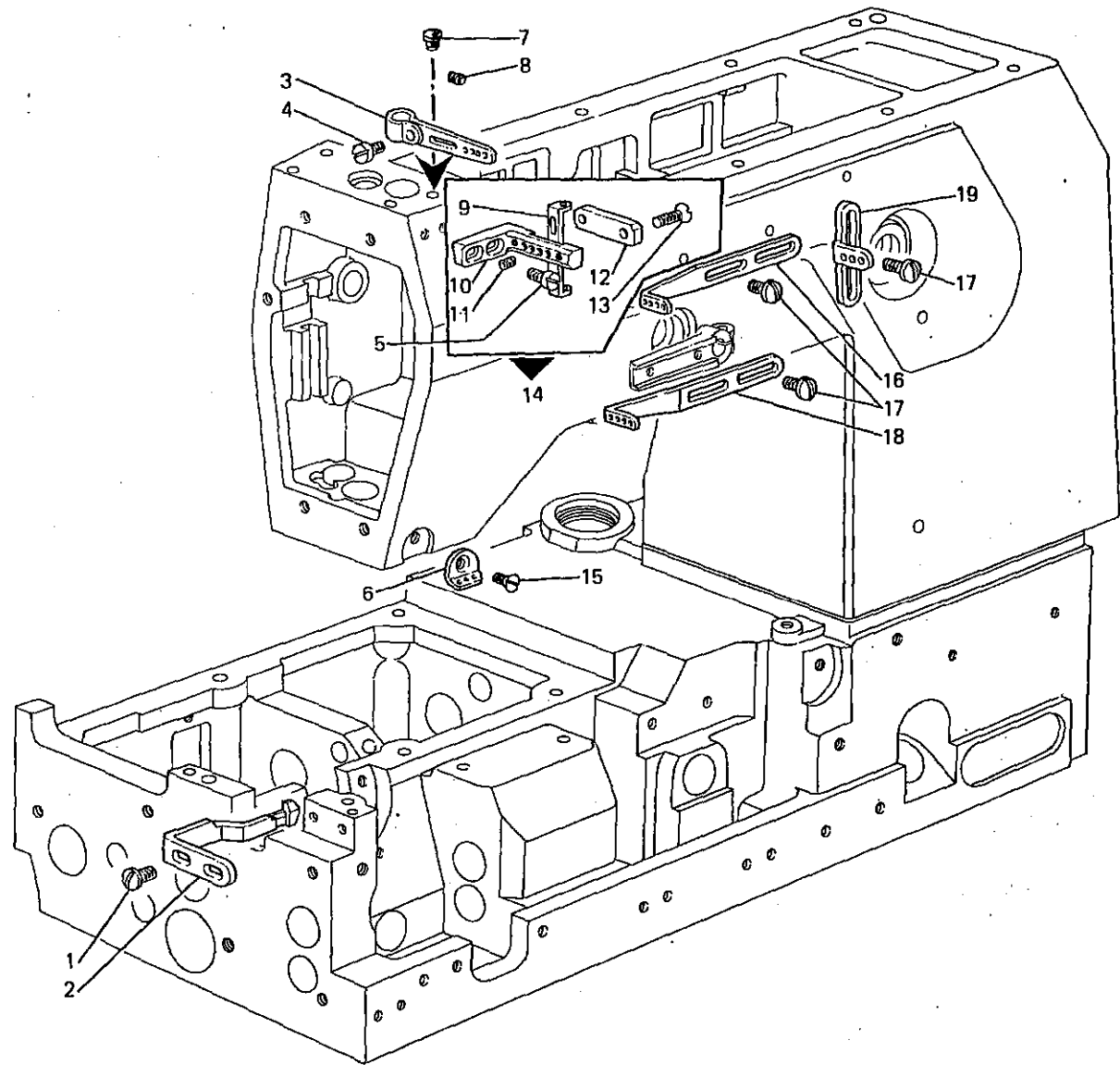


Fig. N.	Part. N. / Piece N.	Qt.
1	300483-0-10	2
2	321100-0-00	1
3	315205-2-00	1
4	721810-2-00	1
5	741956-2-00	2
6	308201-0-02	1
7	207574-0-00	1
8	729012-2-00	1
9	318435-0-00	4
10	315133-0-00	1
11	745800-2-00	4
12	315134-2-00	1
13	724430-2-00	2
14	315204-4-00	1
15	724420-2-00	1
16	315124-0-00	1
17	303045-0-10	4
18	315122-0-00	1
19	308203-0-01	1

SEGUE
FOLLOWS

2

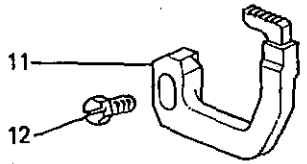
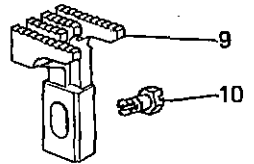
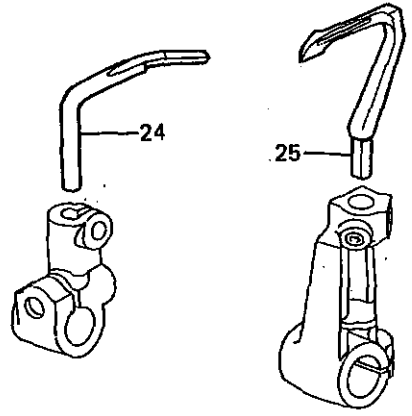
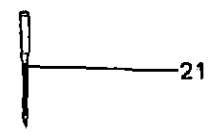
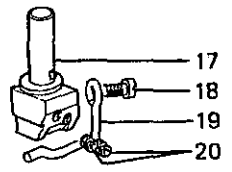
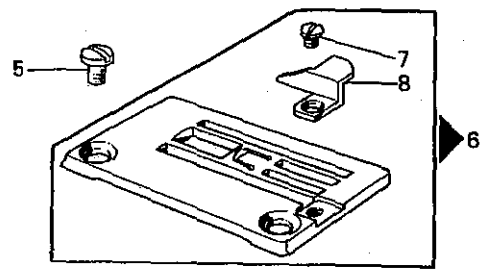
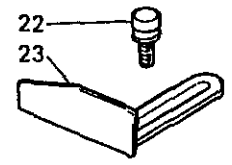
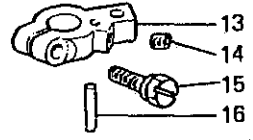
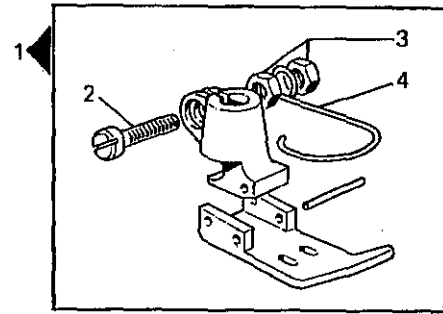
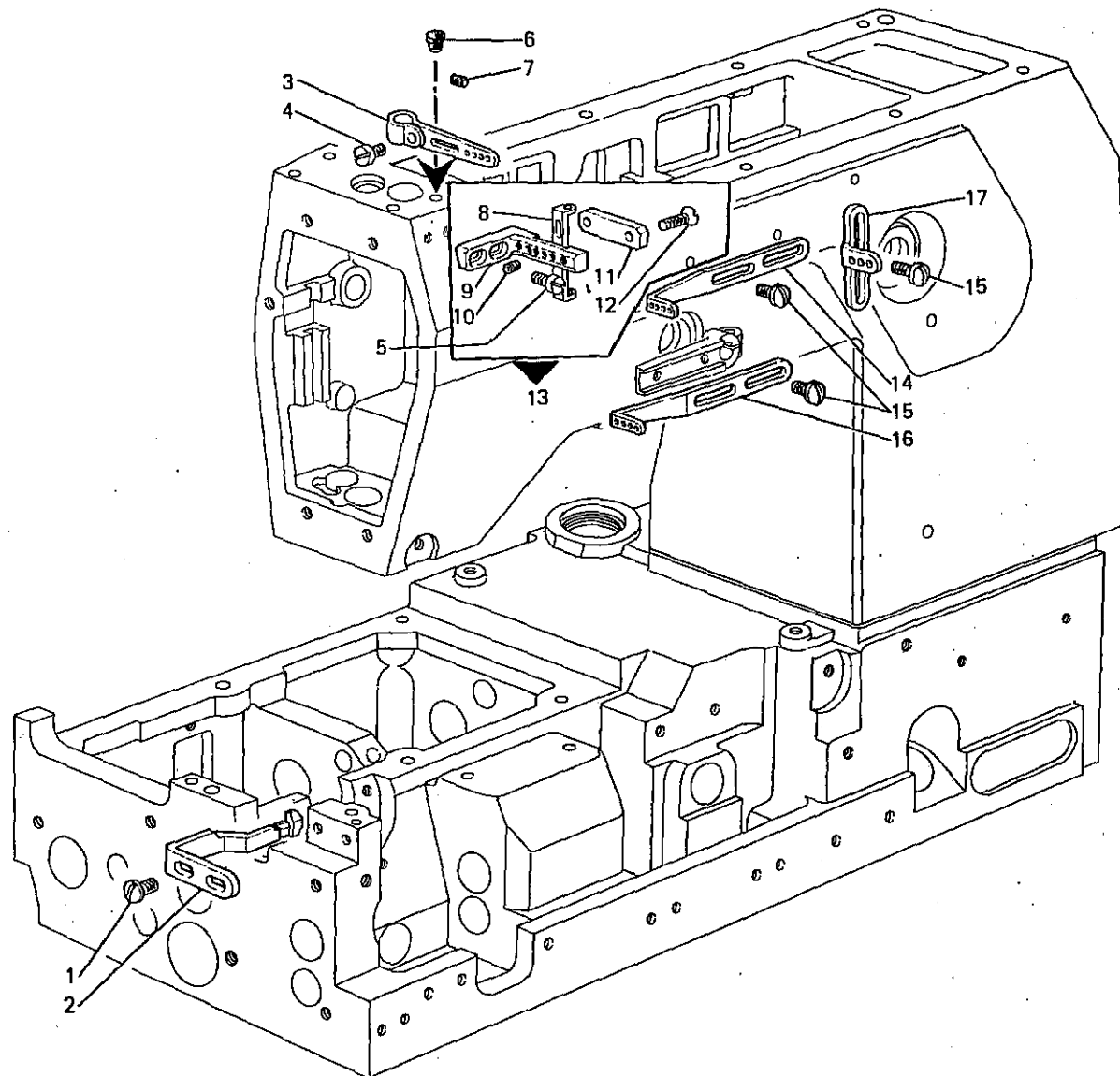


Fig. N.	Part. N. / Piece N.	Qt.
1	306616-3-00	1
2	741781-2-00	1
3	733504-2-00	2
4	990808-0-01	1
5	744730-2-00	2
6	302647-4-10	1
7	300952-0-10	1
8	302513-0-10	1
9	321408-0-00	1
10	202488-0-10	1
11	321431-0-00	1
12	202489-0-10	1
13	302261-2-11	1
14	745001-2-00	1
15	302352-0-10	1
16	303174-0-10	1
17	309757-2-02	1
18	741611-2-00	1
19	309770-0-00	1
20	745810-2-00	2
21	766000-6-70	1
22	300917-0-10	2
23	310012-4-00	1
24	321164-0-00	1
25	321128-0-00	1



1

Fig. N.	Part. N. / Piece N.	Qt.
1	300483-0-10	2
2	321100-0-00	1
3	315205-2-00	1
4	721810-2-00	1
5	741958-2-00	2
6	207574-0-00	1
7	729012-2-00	1
8	318435-0-00	4
9	315133-0-00	1
10	745800-2-00	4
11	315134-2-00	1
12	724430-2-00	2
13	315204-4-00	1
14	315124-0-00	1
15	303045-0-10	4
16	315122-0-00	1
17	308203-0-01	1

SEGUE
FOLLOWS

2

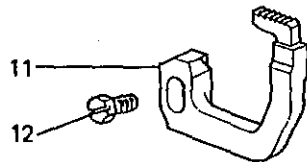
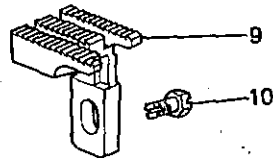
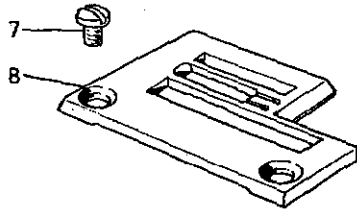
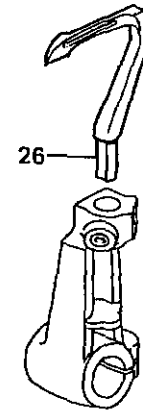
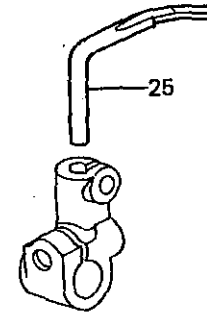
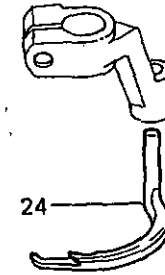
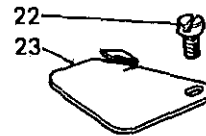
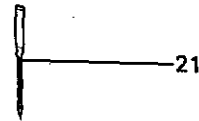
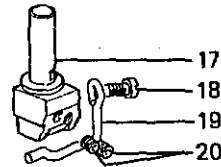
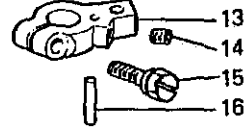
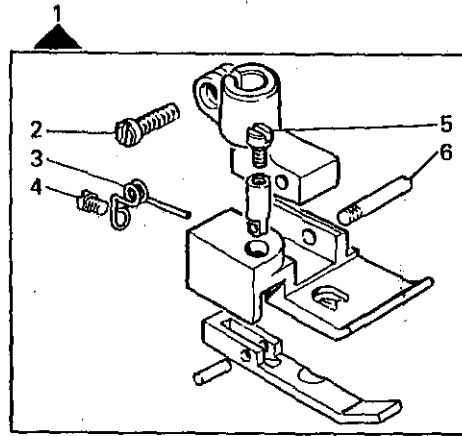


Fig. N.	Part. N. Piece N.	Qt.
1	300145-3-13	1
2	741721-2-00	1
3	300119-0-11	1
4	721411-2-00	1
5	741414-2-00	1
6	300120-0-10	1
7	744730-2-00	2
8	301849-0-10	1
9	321404-0-00	1
10	202488-0-10	1
11	321423-0-00	1
12	202489-0-10	1
13	302261-2-11	1
14	745001-2-00	1
15	302352-0-10	1
16	303174-0-10	1
17	309756-2-02	1
18	741611-2-00	1
19	309770-0-00	1
20	745810-2-00	2
21	766000-6-80	1
22	741658-2-00	1
23	310000-4-00	1
24	319093-0-00	1
25	321164-0-00	1
26	321128-0-00	1

SEGUE
FOLLOWS

A RICHIESTA PER - ON REQUEST FOR - SUR DEMANDE POUR - AUF ANFRAGE FUER - CON SOLICITUD PARA
WFS-19-029-00-0

3

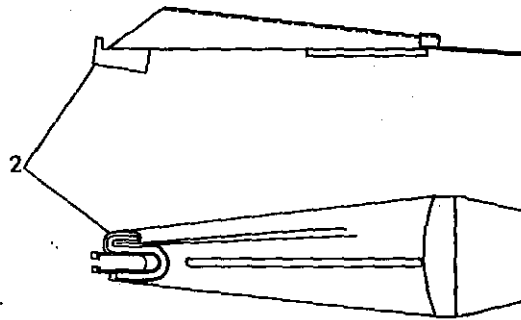
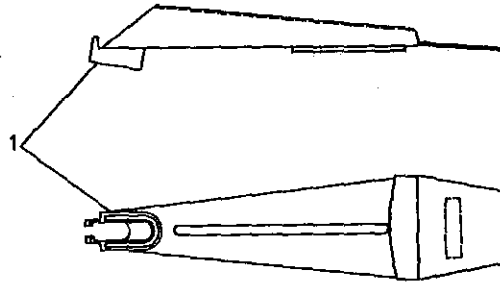


Fig. N.	Part. N. Piece N.	Qt. N.			
1	760001-0-00	1	10	1,4	20
	760003-0-00	1	12,5	1,5	25,5
	760004-0-00	1	12,5	2	25,5
	760008-0-00	1	16	0,7	32
	760009-0-00	1	16	1,5	32
	760010-0-00	1	16	2	32
	760011-0-00	1	19	2	38
	760012-0-00	1	19	2,7	38
	760013-0-00	1	19	0,7	38
	760015-0-00	1	22	2	44,5
	760016-0-00	1	22	3	44,5
	760018-0-00	1	25,5	2	51
	760019-0-00	1	25,5	3,2	51
	760022-0-00	1	32	2	63,5
	760023-0-00	1	32	3,5	63,5
	760025-0-00	1	39	2,5	80
	760029-0-00	1	50	2,5	100
	760030-0-00	1	60	2,5	120
	760032-0-00	1	65	2,5	130
	760050-0-00	1	12,5	0,7	25,5
Fig. N.	Part. N. Piece N.	Qt. N.			
2	761201-0-00	1	12,5	1,7	33
	761202-0-00	1	12,5	2,7	33
	761203-0-00	1	16	1,7	40
	761204-0-00	1	16	2,7	40
	761206-0-00	1	19	2	46
	761207-0-00	1	19	3	46
	761209-0-00	1	22	2	52
	761210-0-00	1	22	3	52
	761212-0-00	1	25,5	2	59
	761213-0-00	1	22,5	3,2	59
	761216-0-00	1	32	2	72
	761217-0-00	1	32	3,7	72
	761219-0-00	1	37	2	82
	761220-0-00	1	37	3,7	82
	761222-0-00	1	47	3	103
	761224-0-00	1	57	3	123
	761226-0-00	1	62	3	133

1

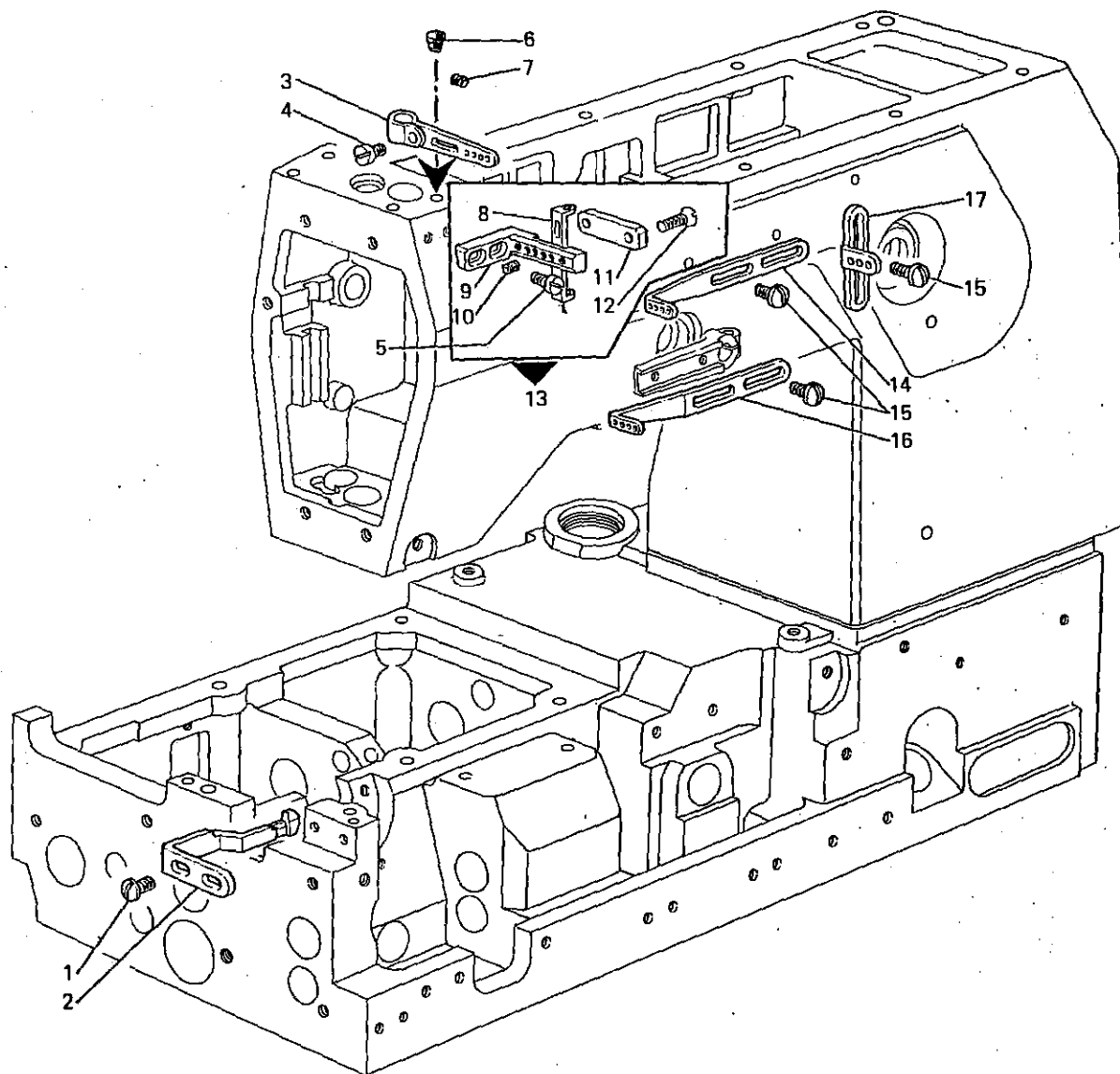


Fig. N.	Part. N. Piece N.	Qt.
1	300483-0-10	2
2	321100-0-00	1
3	315205-2-00	1
4	721810-2-00	1
5	741956-2-00	2
6	207574-0-00	1
7	729012-2-00	1
8	318435-0-00	4
9	315133-0-00	1
10	745800-2-00	4
11	315134-2-00	1
12	724430-2-00	2
13	315204-4-00	1
14	315124-0-00	1
15	303045-0-10	4
16	315122-0-00	1
17	308203-0-01	1

SEGUE
FOLLOWS

2

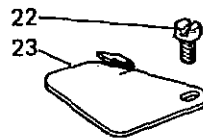
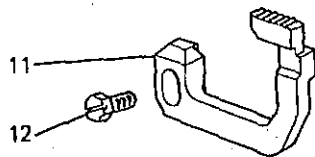
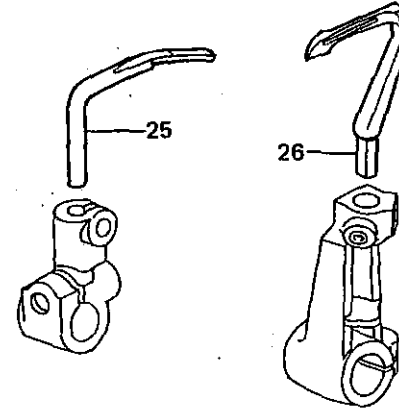
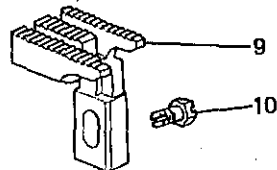
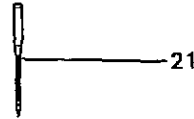
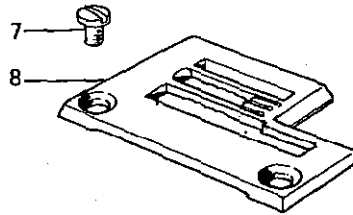
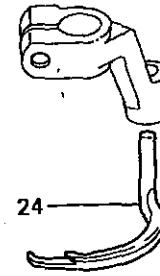
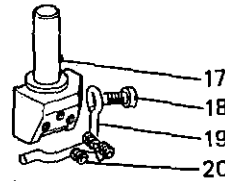
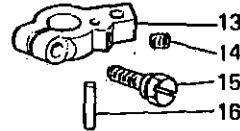
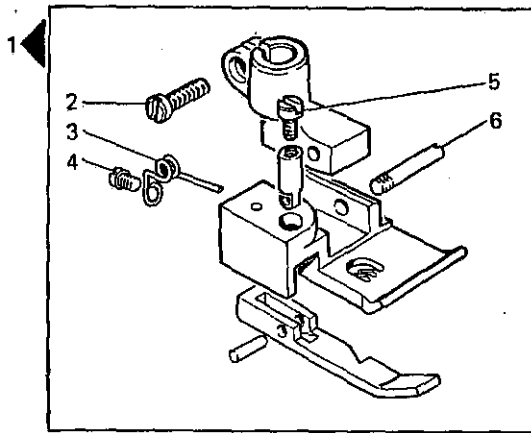


Fig. N.	Part. N. / Piece N.	Qt.
1	300146-3-13	1
2	741721-2-00	1
3	300119-0-11	1
4	721411-2-00	1
5	741414-2-00	1
6	300120-0-10	1
7	744730-2-00	2
8	301886-0-00	1
9	321413-0-00	1
10	202488-0-10	1
11	321432-0-00	1
12	202489-0-10	1
13	302261-2-11	1
14	745001-2-00	1
15	302352-0-10	1
16	303174-0-10	1
17	309753-2-02	1
18	741611-2-00	1
19	309770-0-00	1
20	745810-2-00	3
21	766000-6-80	1
22	741658-2-00	1
23	310000-4-00	1
24	319093-0-00	1
25	321164-0-00	1
26	321128-0-00	1

SEGUE
FOLLOWS

A RICHIESTA PER - ON REQUEST FOR - SUR DEMANDE POUR - AUF ANFRAGE FUER - CON SOLICITUD PARA
WFS-19-030-00-0

3

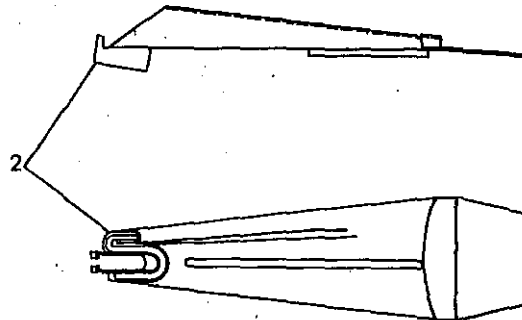
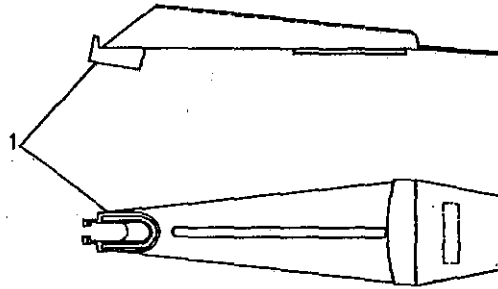






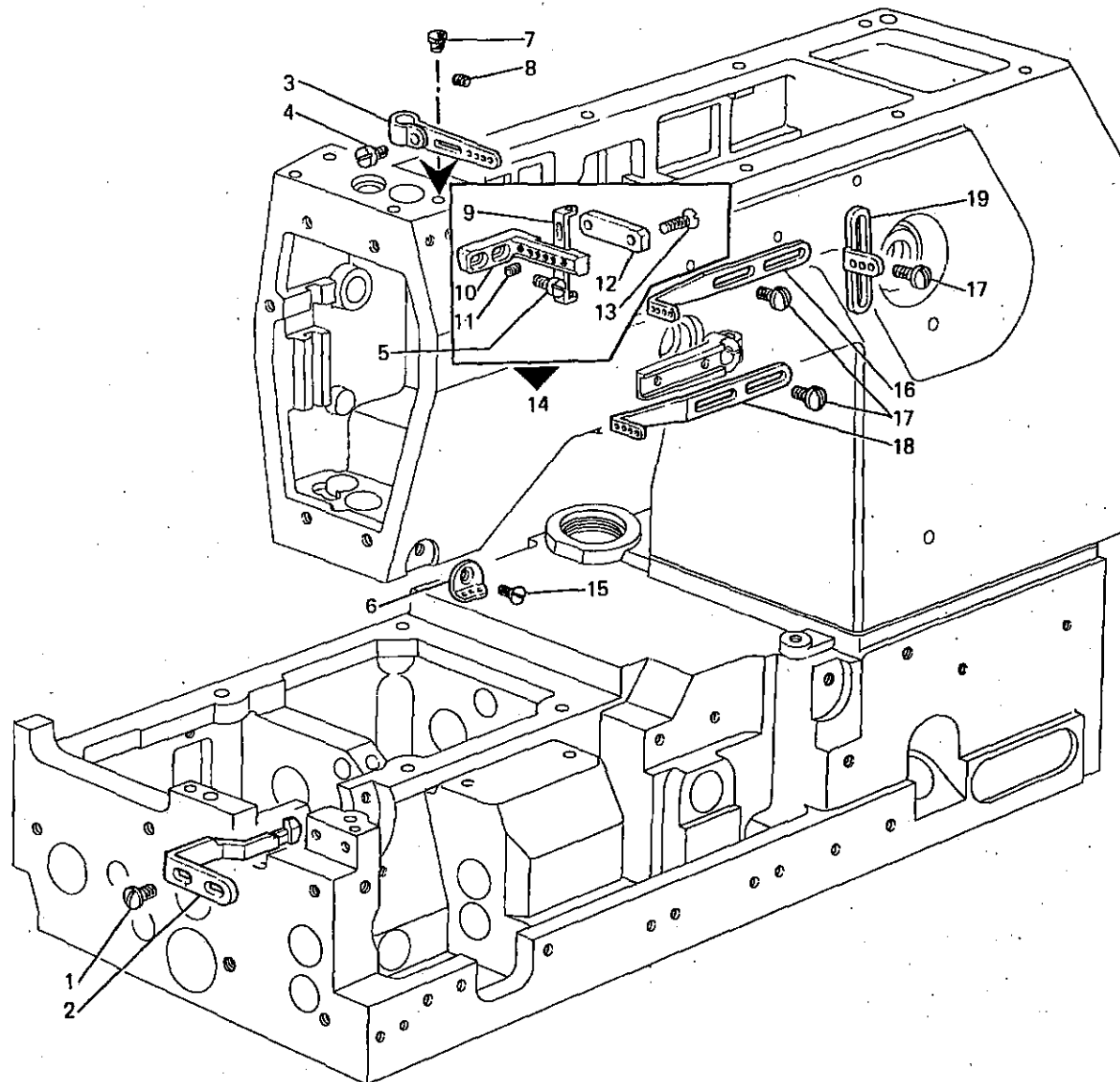


Fig. N.	Part. N. Piece N.	Qt. N.			
1	760001-0-00	1	10	1,4	20
	760003-0-00	1	12,5	1,5	25,5
	760004-0-00	1	12,5	2	25,5
	760008-0-00	1	16	0,7	32
	760009-0-00	1	16	1,5	32
	760010-0-00	1	16	2	32
	760011-0-00	1	19	2	38
	760012-0-00	1	19	2,7	38
	760013-0-00	1	19	0,7	38
	760015-0-00	1	22	2	44,5
	760016-0-00	1	22	3	44,5
	760018-0-00	1	25,5	2	51
	760019-0-00	1	25,5	3,2	51
	760022-0-00	1	32	2	63,5
	760023-0-00	1	32	3,5	63,5
	760025-0-00	1	39	2,5	80
	760029-0-00	1	50	2,5	100
	760030-0-00	1	60	2,5	120
	760032-0-00	1	65	2,5	130
	760050-0-00	1	12,5	0,7	25,5
Fig. N.	Part. N. Piece N.	Qt. N.			
2	761201-0-00	1	12,5	1,7	33
	761202-0-00	1	12,5	2,7	33
	761203-0-00	1	16	1,7	40
	761204-0-00	1	16	2,7	40
	761206-0-00	1	19	2	46
	761207-0-00	1	19	3	46
	761209-0-00	1	22	2	52
	761210-0-00	1	22	3	52
	761212-0-00	1	25,5	2	59
	761213-0-00	1	22,5	3,2	59
	761216-0-00	1	32	2	72
	761217-0-00	1	32	3,7	72
	761219-0-00	1	37	2	82
	761220-0-00	1	37	3,7	82
	761222-0-00	1	47	3	103
	761224-0-00	1	57	3	123
	761226-0-00	1	62	3	133



1

Fig. N.	Part. N. Piece N.	Qt.
1	300483-0-10	2
2	321100-0-00	1
3	315205-2-00	1
4	721810-2-00	1
5	741956-2-00	2
6	308201-0-02	1
7	207574-0-00	1
8	729012-2-00	1
9	318435-0-00	4
10	315133-0-00	1
11	745800-2-00	4
12	315134-2-00	1
13	724430-2-00	2
14	315204-4-00	1
15	724420-2-00	1
16	315124-0-00	1
17	303045-0-10	4
18	315122-0-00	1
19	308203-0-01	1

SEGUE
FOLLOWS

2

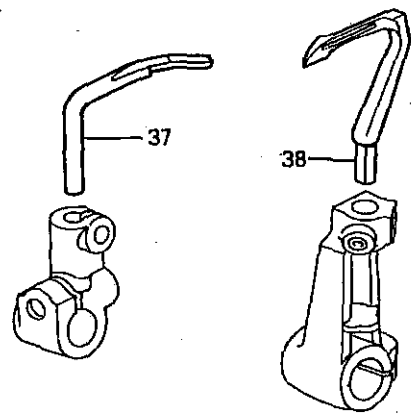
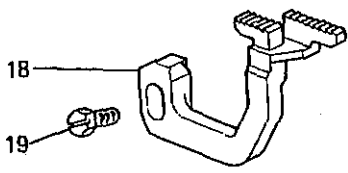
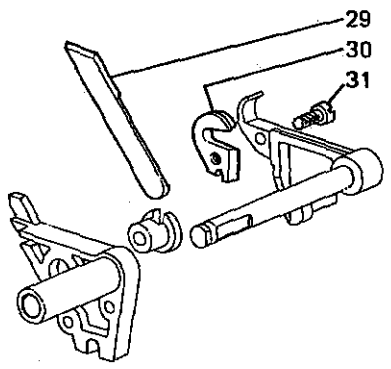
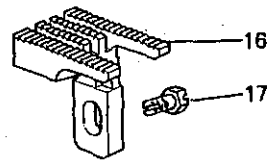
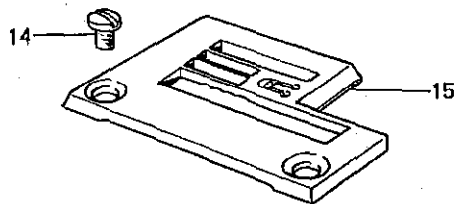
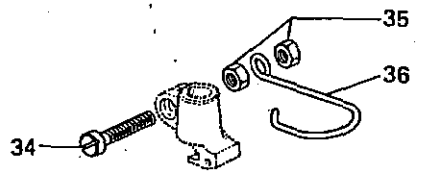
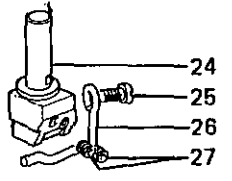
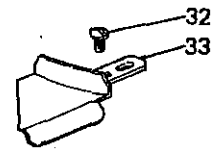
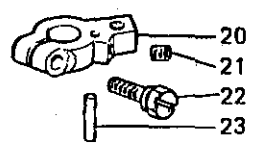
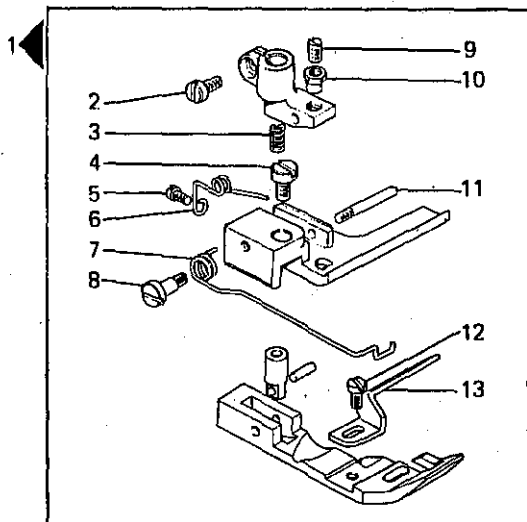


Fig. N.	Part. N. Piece N.	Qt.
1	304407-3-11	1
2	741721-2-00	1
3	303052-0-00	1
4	741414-2-00	1
5	721411-2-00	1
6	300119-0-11	1
7	302821-0-10	1
8	743134-2-00	1
9	301598-0-11	1
10	301598-0-11	1
11	300120-0-10	1
12	741413-2-00	1
13	302773-0-11	1
14	744730-2-00	2
15	302811-0-10	1
16	321402-0-00	1
17	202488-0-10	1
18	321422-0-00	1
19	202489-0-10	1
20	302261-2-11	1
21	745001-2-00	1
22	302352-0-10	1
23	303174-0-10	1
24	309750-2-01	1
25	741611-2-00	1
26	309771-0-00	1
27	745810-2-00	2
28	766000-6-70	1
29	302808-0-10	2
30	302807-0-10	2
31	741642-2-00	1
32	721434-2-00	2
33	321451-2-00	1
34	741781-2-00	1
35	733504-2-00	2
36	990808-0-01	1
37	321164-0-00	1
38	321128-0-00	1

SEGUE
FOLLOWS

CARATTERISTICHE E FUNZIONI DEI PARTICOLARI A RICHIESTA
 CHARACTERISTICS AND FUNCTIONS OF REQUESTED SPARE PARTS
 CARACTERISTIQUES ET FONCTIONS DES REFERENCES SUR DEMANDE
 KENNZEICHEN UND FUNKTIONEN DER TEILE AUF ANFRAGE
 CARACTERISTICAS Y FUNCIONES DE LOS REPUESTOS POR SOLICITUD

031/3

Fig. N.	X	Y	DESCRIZIONE	DESCRIPTION	DESCRIPTION	BENENNUNG	DESCRIPCION
1		W	CON PLACCHETTA IN LEGA DURA.	WITH HARD ALLOYED PLATE.	AVEC PLAQUETTE EN ALLIAGE DUR.	MIT HARTMETALL PLAETTCHEN.	CON PLACA EN ALEACION DURA.
2		A					
3		W	CON PLACCHETTA IN LEGA DURA.	WITH HARD ALLOYED PLATE.	AVEC PLAQUETTE EN ALLIAGE DUR.	MIT HARTMETALL PLAETTCHEN.	CON PLACA EN ALEACION DURA.

X = CALIBRO
 Y = PASSO/FINITURA
 A = ACCIAIO
 D = DENTATO
 G = GOMMATA
 W = WIDIA

NEEDLES DISTANCE
 DISTANCE/FINISHING
 STEEL
 TOOTHED
 RUBBERED
 WIDIA

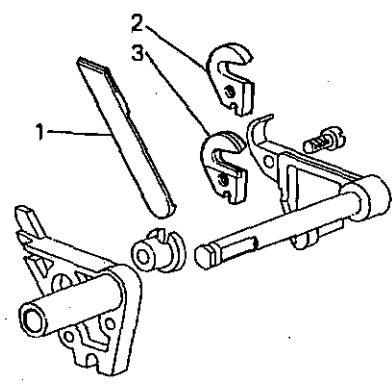
ECARTEMENT
 PAS/FINITION
 ACIER
 DENTE
 CAOUTCHOUTEE
 WIDIA

NADEL ABSTAND
 TEILUNG/BEHANDLUNG
 STAHL
 GEZAEHNT
 GUMMIBELEGTEN
 WIDIA

CALIBRE
 PASO/ACABADO
 ACERO
 DENTADO
 ENGOMADO
 WIDIA

200

Fig. N.	Part. N. Piece N.	Qt.
1	305670-2-00	1
2	302865-0-11	2
3	305671-2-00	1



201

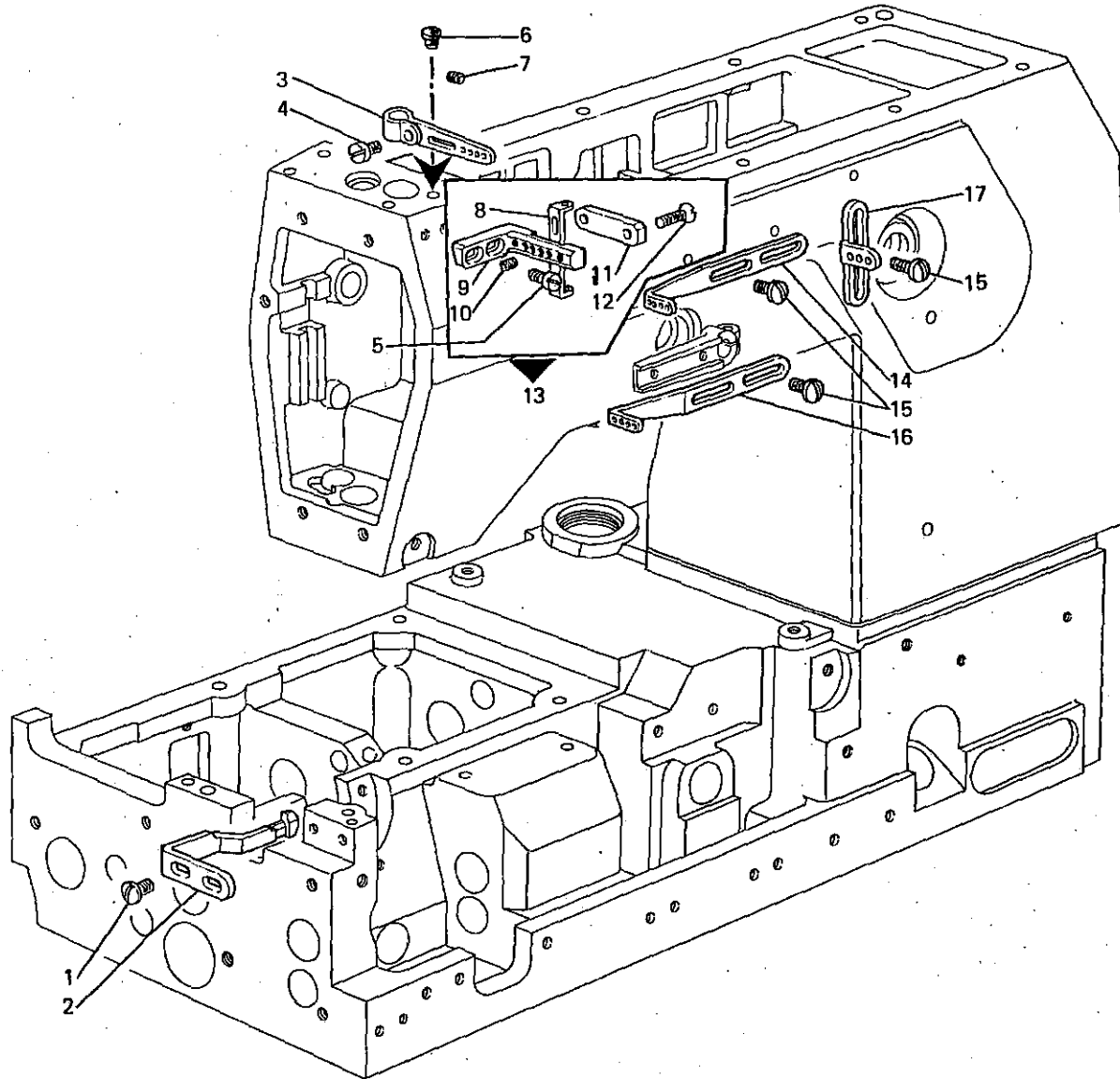


Fig. N.	Part. N. Piece N.	Qt.
1	300483-0-10	2
2	321100-0-00	1
3	315205-2-00	1
4	721810-2-00	1
5	741956-2-00	2
6	207574-0-00	1
7	729012-2-00	1
8	318435-0-00	4
9	315133-0-00	1
10	745800-2-00	4
11	315134-2-00	1
12	724430-2-00	2
13	315204-4-00	1
14	315124-0-00	1
15	303045-0-10	4
16	315122-0-00	1
17	308203-0-01	1

SEGUE
FOLLOWS

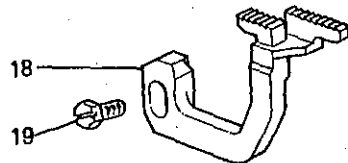
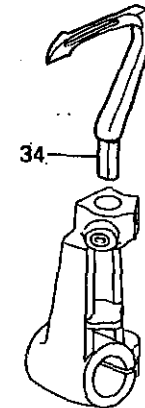
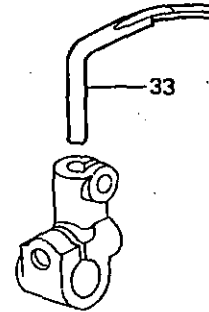
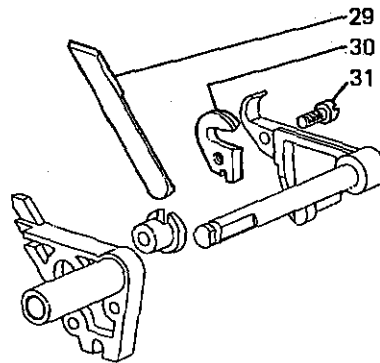
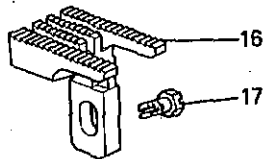
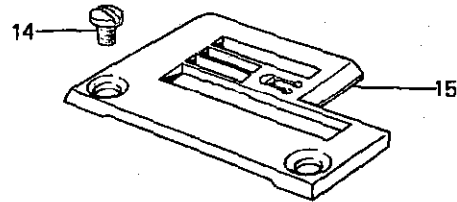
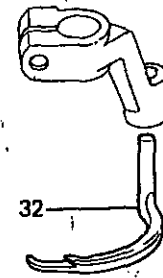
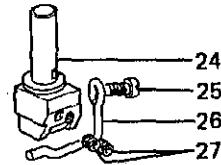
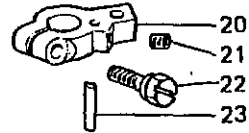
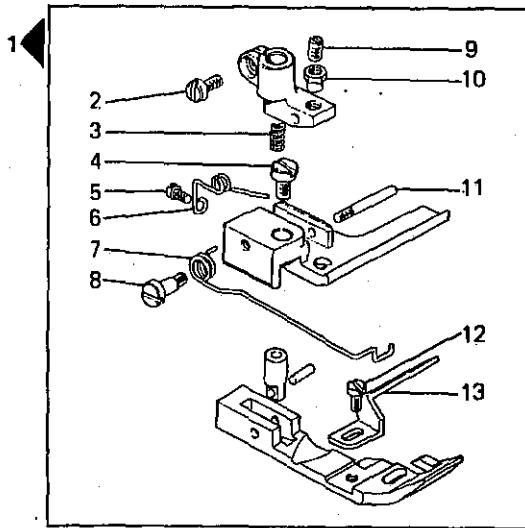


Fig. N.	Part. N. Piece N.	Qt.
1	304408-3-11	1
2	741721-2-00	1
3	303052-0-00	1
4	741414-2-00	1
5	721411-2-00	1
6	300119-0-11	1
7	302821-0-10	1
8	743134-2-00	1
9	301596-0-11	1
10	301598-0-11	1
11	300120-0-10	1
12	741413-2-00	1
13	302773-0-11	1
14	744730-2-00	2
15	302753-0-10	1
16	321402-0-00	1
17	202488-0-10	1
18	321422-0-00	1
19	202489-0-10	1
20	302261-2-11	1
21	745001-2-00	1
22	302352-0-10	1
23	303174-0-10	1
24	309755-2-01	1
25	741611-2-00	1
26	309771-0-00	1
27	745810-2-00	2
28	766000-6-70	1
29	302808-0-10	2
30	302807-0-10	2
31	741642-2-00	1
32	319093-0-00	1
33	321164-0-00	1
34	321128-0-00	1

SEGUE
FOLLOWS

CARATTERISTICHE E FUNZIONI DEI PARTICOLARI A RICHIESTA
 CHARACTERISTICS AND FUNCTIONS OF REQUESTED SPARE PARTS
 CARACTERISTIQUES ET FONCTIONS DES REFERENCES SUR DEMANDE
 KENNZEICHEN UND FUNKTIONEN DER TEILE AUF ANFRAGE
 CARACTERISTICAS Y FUNCIONES DE LOS REPUESTOS POR SOLICITUD

032/3

Fig. N.	X	Y	DESCRIZIONE	DESCRIPTION	DESCRIPTION	BENENNUNG	DESCRIPCION
2			GUIDA FISSA.	FIXED GUIDE.	GUIDE FIXE.	FESTE FÜHRUNG.	GUJA FIJA.
3		W	CON PLACCHETTA IN LEGA DURA.	WITH HARD ALLOYED PLATE.	AVEC PLAQUETTE EN ALLIAGE DUR.	MIT HARTMETALL PLAETTCHEN.	CON PLACA EN ALEACION DURA.
4		A					
5		W	CON PLACCHETTA IN LEGA DURA.	WITH HARD ALLOYED PLATE.	AVEC PLAQUETTE EN ALLIAGE DUR.	MIT HARTMETALL PLAETTCHEN.	CON PLACA EN ALEACION DURA.

X = CALIBRO
 Y = PASSO/FINITURA
 A = ACCIAIO
 D = DENTATO
 G = GOMMATA
 W = WIDIA

NEEDLES DISTANCE
 DISTANCE/FINISHING
 STEEL
 TOOTHED
 RUBBERED
 WIDIA

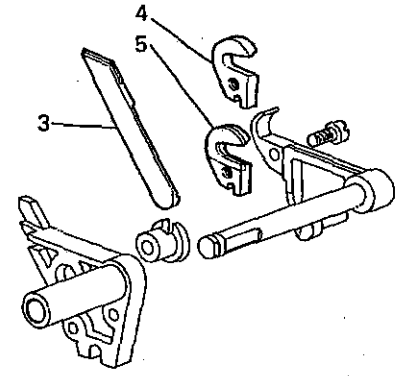
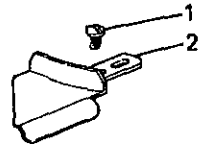
ECARTEMENT
 PAS/FINITION
 ACIER
 DENTE
 CAOUTCHOUTEE
 WIDIA

NADEL ABSTAND
 TEILUNG/BEHANDLUNG
 STAHL
 GEZAEHNT
 GUMMIBELEGTEN
 WIDIA

CALIBRE
 PASO/ACABADO
 ACERO
 DENTADO
 ENGOMADO
 WIDIA

206

Fig. N.	Part. N. Place N.	Qt.
1	721434-2-00	2
2	321451-2-00	1
3	305670-2-00	1
4	302865-0-11	2
5	305671-2-00	1



207

1

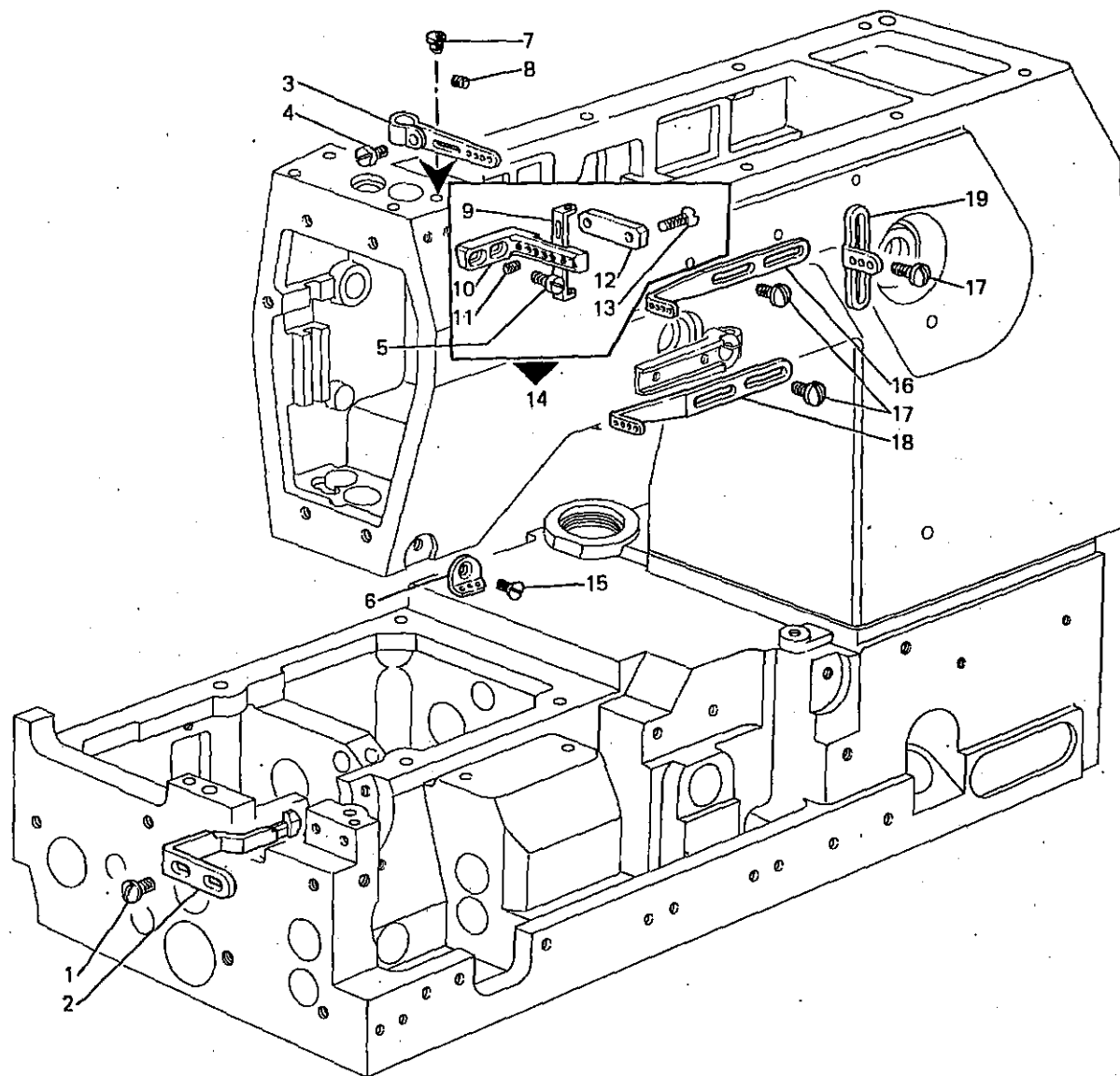


Fig. N.	Part. N. Place N.	Qt.
1	300483-0-10	2
2	321100-0-00	1
3	315205-2-00	1
4	721810-2-00	1
5	741956-2-00	2
6	308201-0-02	1
7	207574-0-00	1
8	729012-2-00	1
9	318435-0-00	4
10	315133-0-00	1
11	745800-2-00	4
12	315134-2-00	1
13	724430-2-00	2
14	315204-4-00	1
15	724420-2-00	1
16	315124-0-00	1
17	303045-0-10	4
18	315122-0-00	1
19	308203-0-01	1

SEGUE
FOLLOWS

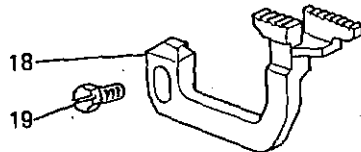
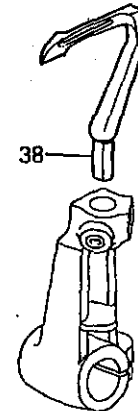
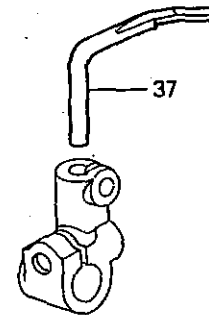
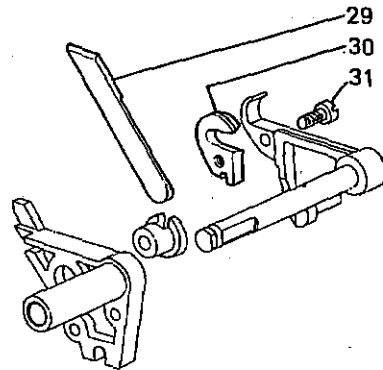
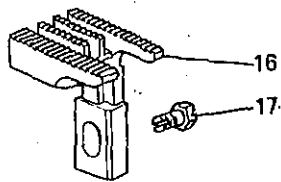
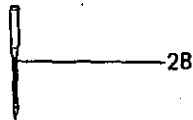
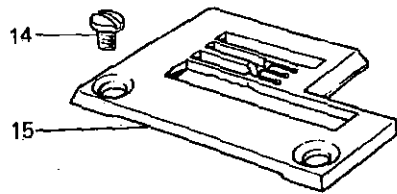
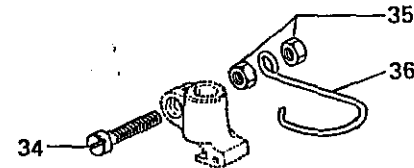
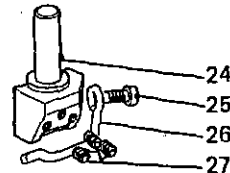
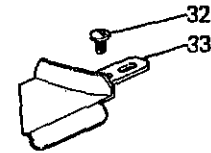
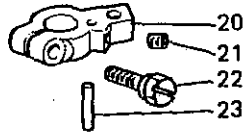
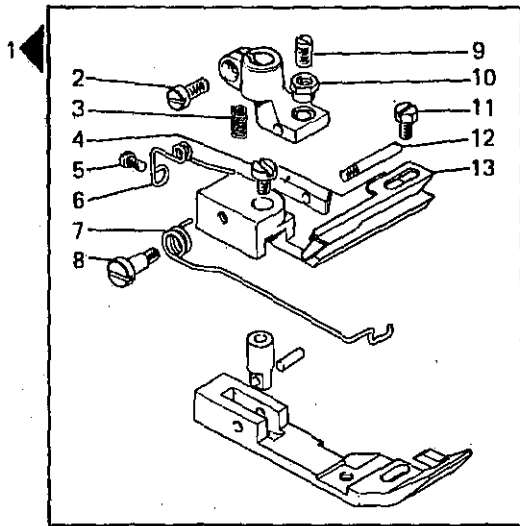


Fig. N.	Part. N. Piece N.	Q.
1	304378-3-11	1
2	741721-2-00	1
3	303052-0-00	1
4	741414-2-00	1
5	721411-2-00	1
6	300119-0-11	1
7	302821-0-10	1
8	743134-2-00	1
9	301596-0-11	1
10	301598-0-11	1
11	203658-0-10	1
12	300120-0-10	1
13	304411-0-11	1
14	744730-2-00	2
15	302735-0-10	1
16	321407-0-00	1
17	202488-0-10	1
18	321428-0-00	1
19	202489-0-10	1
20	302261-2-11	1
21	745001-2-00	1
22	302352-0-10	1
23	303174-0-10	1
24	309751-2-02	1
25	741611-2-00	1
26	309770-0-00	1
27	745810-2-00	3
28	766000-6-70	1
29	302808-0-10	2
30	302807-0-10	2
31	741642-2-00	1
32	721434-2-00	2
33	321451-2-00	1
34	741781-2-00	1
35	733504-2-00	2
36	990808-0-01	1
37	321164-0-00	1
38	321128-0-00	1

SEQUE
FOLLOWS

CARATTERISTICHE E FUNZIONI DEI PARTICOLARI A RICHIESTA
 CHARACTERISTICS AND FUNCTIONS OF REQUESTED SPARE PARTS
 CARACTERISTIQUES ET FONCTIONS DES REFERENCES SUR DEMANDE
 KENNZEICHEN UND FUNKTIONEN DER TEILE AUF ANFRAGE
 CARACTERISTICAS Y FUNCIONES DE LOS REPUESTOS POR SOLICITUD

033/3

Fig. N.	X	Y	DESCRIZIONE	DESCRIPTION	DESCRIPTION	BENENNUNG	DESCRIPCION
1			PER CUCITURA ALL'INTERNO DEL BORDO DEL PIZZO DISTANTE mm. 25 MAX RISPETTO AL LATO SINISTRO.	FOR SEWING INSIDE OF THE LACE EDGE, 25 mm. FAR FROM THE LEFT SIDE.	POUR LA COUTURE A L'INTERIEUR DE LA LISIERE DE LA DENTELLE A 25 mm. DU COTE GAUCHE.	FÜR NAHT IN DEM INNERN DER SPITZENSAUM, 25 mm. FERN VON LINKSEITE.	PARA COSTURA AL INTERNO DEL BORDE DEL ENCAJE DISTANTE mm. 25 MAX RESPECTO AL LADO IZQUIERDO.
16	6		PER TRATTENERE MAGGIORMENTE LA FORMAZIONE DEL PUNTO SULLA LINGUETTA, RIPOSO LUNGO.	FOR HOLDING MORE THE STITCH MAKING ON THE TONGUE, LONG REST.	POUR RETENIR LA FORMATION DU POINT SUR LA LANGUETTE, REPOS LONG.	ZUR LANGEREN AUFHALTUNG DER STICHBILDUNG AUF DEM LAPPEN; LANGE RAST.	PARA CONTENER MAYORMENTE LA FORMACION DE LA PUNTADA SOBRE LA LINGUETTA, REPOSO LARGO.
17			GUIDA REGOLABILE PER ALLINEARE IL BORDO DEL TESSUTO RISPETTO AGLI AGHI.	ADJUSTABLE GUIDE FOR ALIGNING THE FABRIC EDGE TO THE NEEDLES.	GUIDE REGLABLE POUR L'ALIGNEMENT DE LA LISIERE DU TISSU AUX AGUILLES.	VERSTELLBARE FÜHRUNG ZUR AUFSTELLUNG DER STOFFSAUM MIT DEN NADELN.	GUIA REGULABLE PARA ALINEAR EL BORDE DEL TEJIDO RESPECTO A LAS AGUJAS.
28		W	CON PLACCHETTA IN LEGA DURA.	WITH HARD ALLOYED PLATE.	AVEC PLAQUETTE EN ALLIAGE DUR.	MIT HARTMETALL PLAETTCHEN.	CON PLACA EN ALEACION DURA.
29		A					
30		W	CON PLACCHETTA IN LEGA DURA.	WITH HARD ALLOYED PLATE.	AVEC PLAQUETTE EN ALLIAGE DUR.	MIT HARTMETALL PLAETTCHEN.	CON PLACA EN ALEACION DURA.

X = CALIBRO
 Y = PASSO/FINITURA
 A = ACCIAIO
 D = DENTATO
 G = GOMMATA
 W = WIDIA

NEEDLES DISTANCE
 DISTANCE/FINISHING
 STEEL
 TOOTHED
 RUBBERED
 WIDIA

ECARTEMENT
 PAS/FINITION
 ACIER
 DENTE
 CAOUTCHOUTEE
 WIDIA

NADEL ABSTAND
 TEILUNG/BEHANDLUNG
 STAHL
 GEZAEHNT
 GUMMIBELEGTEN
 WIDIA

CALIBRE
 PASO/ACABADO
 ACERO
 DENTADO
 ENGOMADO
 WIDIA

212

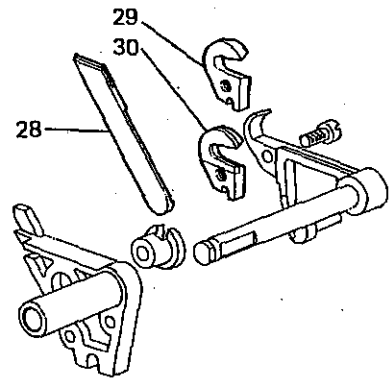
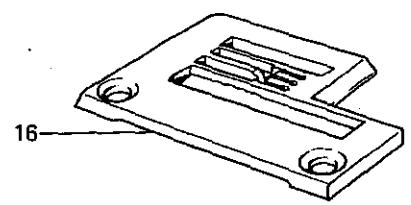
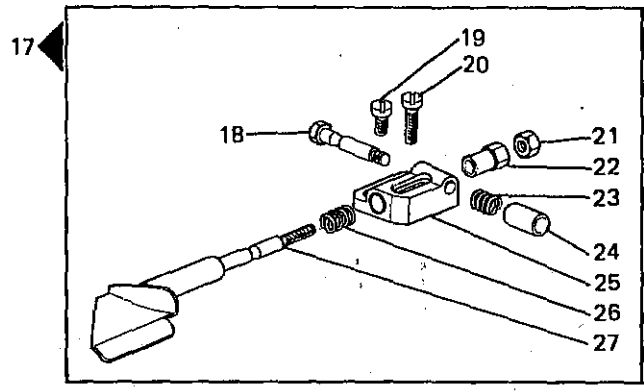
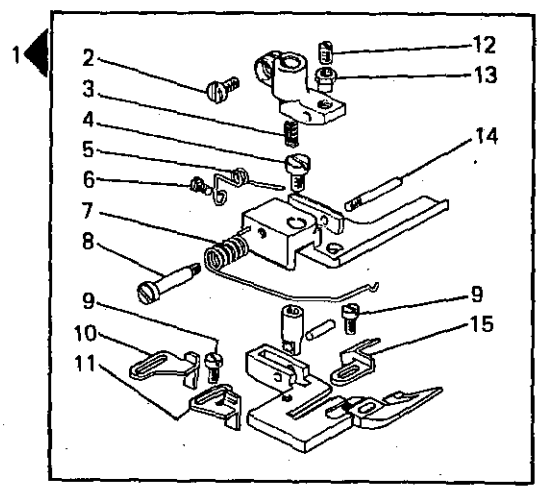
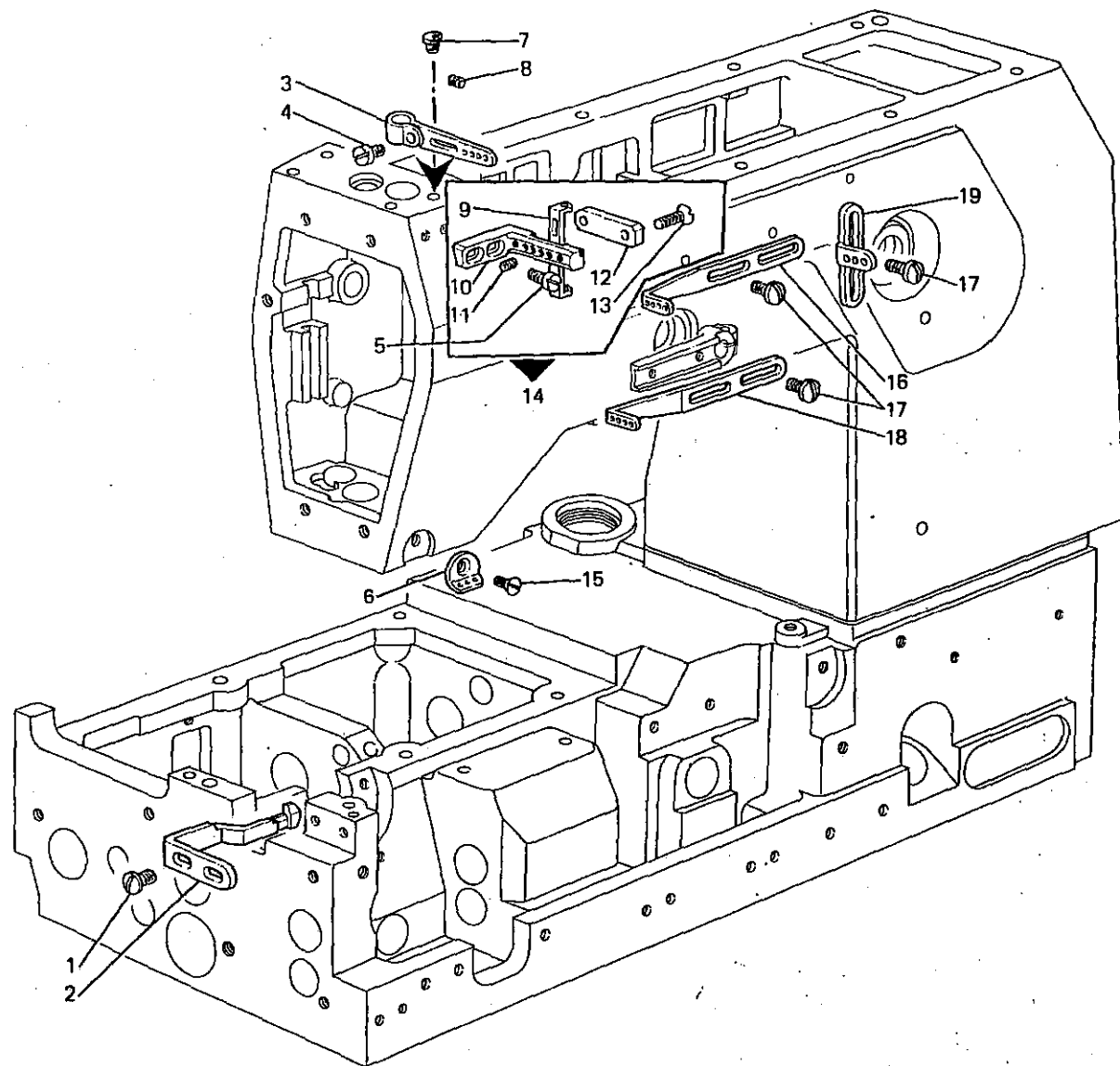


Fig. N.	Part. N. Piece N.	Qt.
1	302882-3-02	1
2	741721-2-00	1
3	303052-0-00	1
4	741414-2-00	1
5	300119-0-11	1
6	721411-2-00	1
7	302872-0-10	1
8	302870-0-10	1
9	741413-2-00	2
10	302871-0-00	1
11	302883-0-00	1
12	301596-0-11	1
13	301598-0-11	1
14	300120-0-10	1
15	302887-0-00	1
16	302738-0-00	1
17	321457-4-00	1
18	302762-0-10	1
19	721474-2-00	1
20	721494-2-00	1
21	746021-2-00	1
22	302769-0-10	1
23	302767-0-10	1
24	302770-0-10	1
25	302768-0-10	1
26	302766-0-10	1
27	321456-2-00	1
28	305670-2-00	1
29	302865-0-11	2
30	305671-2-00	1



1

Fig. N.	Part. N. / Piece N.	Qt.
1	300483-0-10	2
2	321100-0-00	1
3	315205-2-00	1
4	721810-2-00	1
5	741956-2-00	2
6	308201-0-02	1
7	207574-0-00	1
8	729012-2-00	1
9	318435-0-00	4
10	315139-0-00	1
11	745800-2-00	4
12	315134-2-00	1
13	724430-2-00	2
14	315204-4-00	1
15	724420-2-00	1
16	315124-0-00	1
17	303045-0-10	4
18	315122-0-00	1
19	308203-0-01	1

SEGUE
FOLLOWS

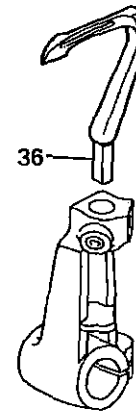
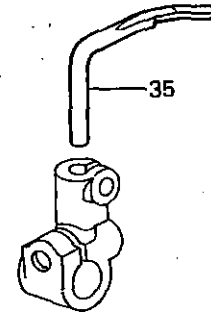
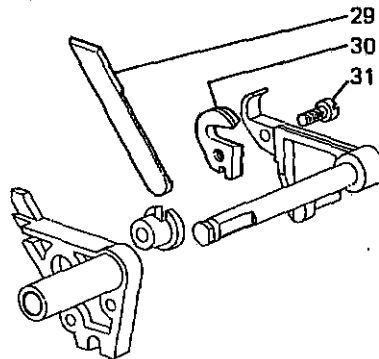
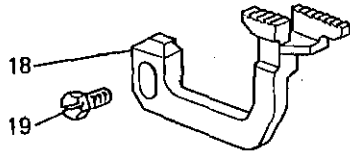
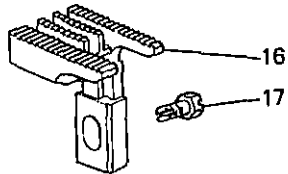
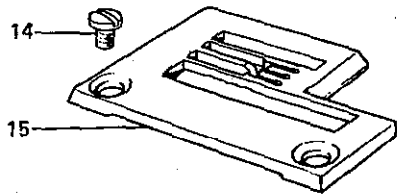
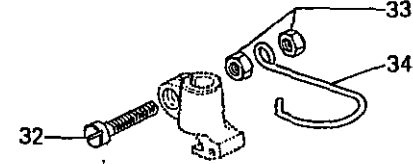
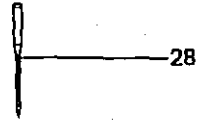
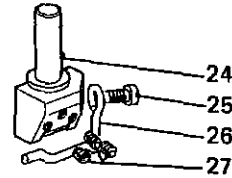
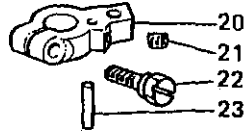
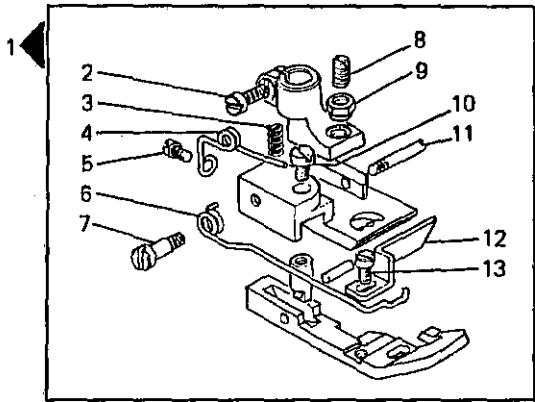


Fig. N.	Part. N. Piece N.	Qt.
1	302736-3-11	1
2	741721-2-00	1
3	303052-0-00	1
4	300119-0-11	1
5	721411-2-00	1
6	302821-0-10	1
7	743134-2-00	1
8	301596-0-11	1
9	301598-0-11	1
10	741414-2-00	1
11	300120-0-10	1
12	302761-0-11	1
13	741413-2-00	1
14	744730-2-00	2
15	302735-0-10	1
16	321407-0-00	1
17	202488-0-10	1
18	321428-0-00	1
19	202489-0-10	1
20	302261-2-11	1
21	745001-2-00	1
22	302352-0-10	1
23	303174-0-10	1
24	309751-2-02	1
25	741611-2-00	1
26	309770-0-00	1
27	745810-2-00	3
28	766000-6-70	1
29	302808-0-10	2
30	302807-0-10	2
31	741642-2-00	1
32	721781-2-00	1
33	733504-2-00	2
34	990808-0-01	1
35	321164-0-00	1
36	321128-0-00	1

SEGUE
FOLLOWS

3

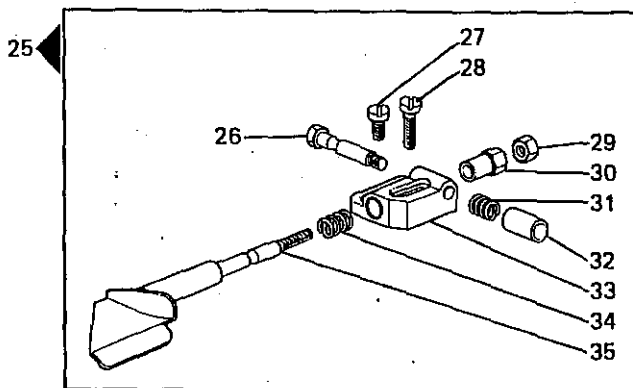
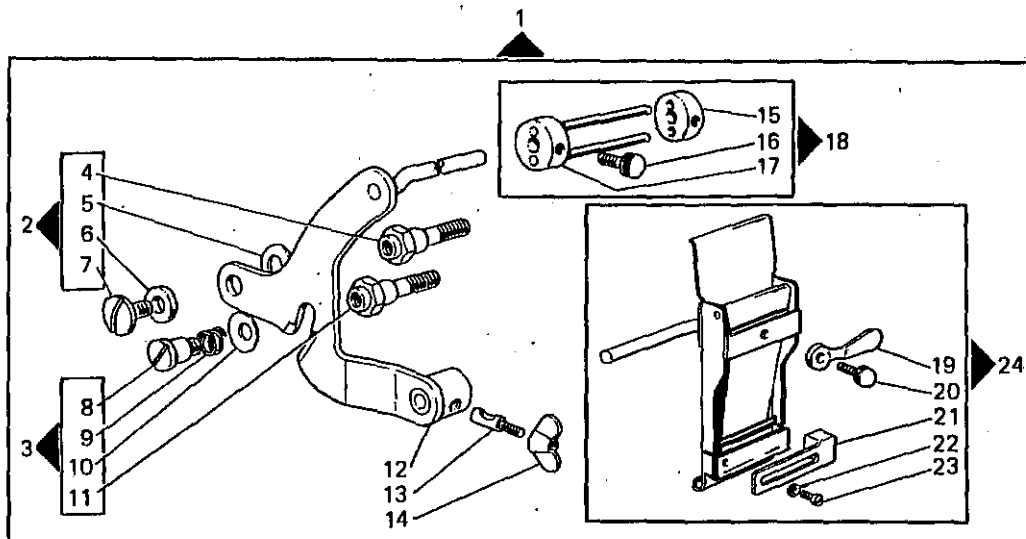


Fig. N.	Part. N. Piece N.	Qt.
1	930284-4-12	1
2	930883-4-00	1
3	930882-4-00	1
4	930881-0-00	1
5	702437-0-00	1
6	704216-2-00	1
7	300406-0-10	1
8	302349-0-10	1
9	302150-0-10	1
10	702405-0-00	1
11	930880-0-00	1
12	930302-3-21	1
13	930067-0-10	1
14	930136-0-10	1
15	930094-0-10	1
16	930096-0-10	2
17	930090-2-11	1
18	930091-4-10	1
19	930308-0-10	1
20	930119-0-10	1
21	930121-0-10	1
22	704104-2-00	1
23	741519-0-00	1
24	930310-4-11	1
25	321457-4-00	1
26	302762-0-10	1
27	721474-2-00	1
28	721494-2-00	1
29	746021-2-00	1
30	302769-0-10	1
31	302767-0-10	1
32	302770-0-10	1
33	302768-0-10	1
34	302766-0-10	1
35	321456-2-00	1

SEGUE
FOLLOWS

4

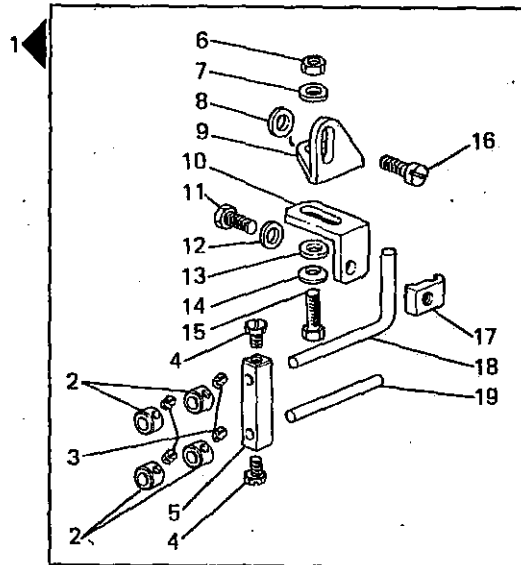


Fig. N.	Part. N. Piece N.	Qt.
1	946350-4-00	1
2	304458-0-10	4
3	727002-0-00	4
4	740220-2-00	2
5	946351-2-00	1
6	733505-2-00	1
7	704306-2-00	1
8	704409-2-00	1
9	932896-0-00	1
10	946353-0-00	1
11	740243-2-00	1
12	704210-4-00	1
13	704708-0-00	1
14	702408-0-00	1
15	740830-2-00	1
16	721475-2-00	1
17	307796-0-00	1
18	929431-0-00	1
19	946352-0-00	1

SEGUE
FOLLOWS

221

CARATTERISTICHE E FUNZIONI DEI PARTICOLARI A RICHIESTA
 CHARACTERISTICS AND FUNCTIONS OF REQUESTED SPARE PARTS
 CARACTERISTIQUES ET FONCTIONS DES REFERENCES SUR DEMANDE
 KENNZEICHEN UND FUNKTIONEN DER TEILE AUF ANFRAGE
 CARACTERISTICAS Y FUNCIONES DE LOS REPUESTOS POR SOLICITUD

034/5

Fig. N.	X	Y	DESCRIZIONE	DESCRIPTION	DESCRIPTION	BENENNUNG	DESCRIPCION
1			PER CUCITURA ALL'INTERNO DEL BORDO DEL PIZZO DISTANTE mm. 25 MAX RISPETTO AL LATO SINISTRO.	FOR SEWING INSIDE OF THE LACE EDGE, 25 mm. FAR FROM THE LEFT SIDE.	POUR LA COUTURE A L'INTERIEUR DE LA LISIERE DE LA DENTELLE A 25 mm. DU COTE GAUCHE.	FÜR NAHT IN DEM INNERN DER SPITZENSAUM, 25 mm. FERN VON LINKSEITE.	PARA COSTURA AL INTERNO DEL BORDE DEL ENCAJE DISTANTE mm. 25 MAX RESPECTO AL LADO IZQUIERDO.
20			PER PIZZI LARGHI.	FOR WIDE LACES.	POUR DENTELLES LARGES.	FÜR BREITE SPITZEN.	PARA ENCAJE ANCHO.
22			GUIDA FISSA.	FIXED GUIDE.	GUIDE FIXE.	FESTE FÜHRUNG.	GUJA FIJA.
23		W	CON PLACCHETTA IN LEGA DURA.	WITH HARD ALLOYED PLATE.	AVEC PLAQUETTE EN ALLIAGE DUR.	MIT HARTMETALL PLAETTCHEN.	CON PLACA EN ALEACION DURA.
24		A					
25		W	CON PLACCHETTA IN LEGA DURA.	WITH HARD ALLOYED PLATE.	AVEC PLAQUETTE EN ALLIAGE DUR.	MIT HARTMETALL PLAETTCHEN.	CON PLACA EN ALEACION DURA.

X = CALIBRO
 Y = PASSO/FINITURA
 A = ACCIAIO
 D = DENTATO
 G = GOMMATA
 W = WIDIA

NEEDLES DISTANCE
 DISTANCE/FINISHING
 STEEL
 TOOTHED
 RUBBERED
 WIDIA

ECARTEMENT
 PAS/FINITION
 ACIER
 DENTE
 CAOUTCHOUTEE
 WIDIA

NADEL ABSTAND
 TEILUNG/BEHANDLUNG
 STAHL
 GEZAEHNT
 GUMMIBELEGTEN
 WIDIA

CALIBRE
 PASO/ACABADO
 ACERO
 DENTADO
 ENGOMADO
 WIDIA

222

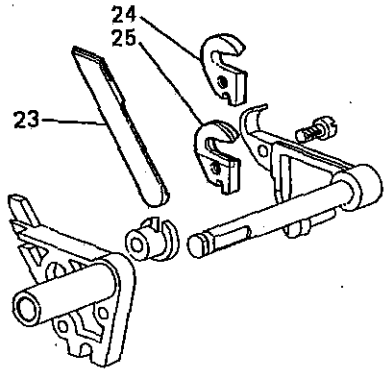
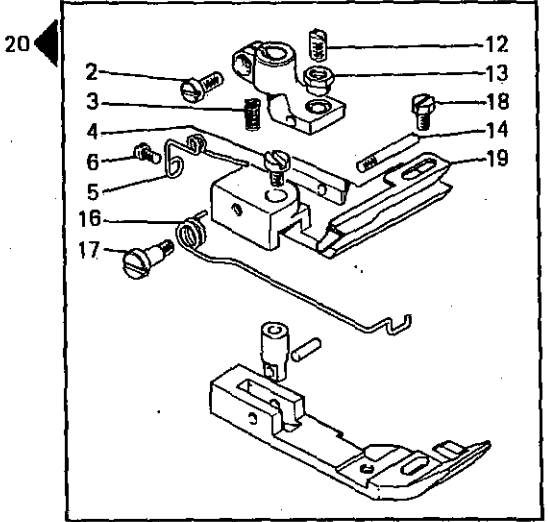
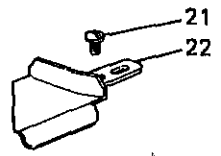
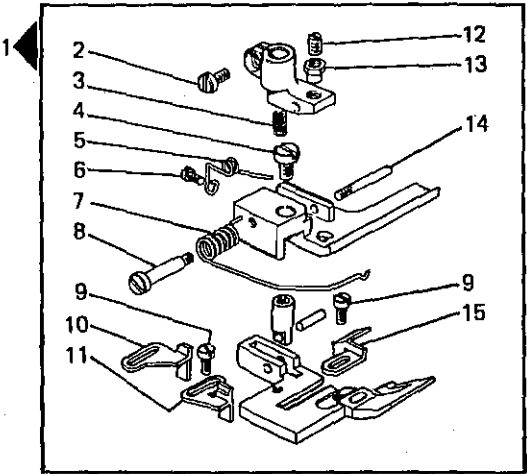


Fig. N.	Part. N. / Piece N.	Qt.
1	302882-3-02	1
2	741721-2-00	2
3	303052-0-00	2
4	741414-2-00	2
5	300119-0-11	2
6	721411-2-00	2
7	302872-0-10	1
8	302870-0-10	1
9	741413-2-00	2
10	302871-0-00	1
11	302883-0-00	1
12	301596-0-11	2
13	301598-0-11	2
14	300120-0-10	2
15	302887-0-00	1
16	302821-0-10	1
17	743134-2-00	1
18	203658-0-10	1
19	304411-0-11	1
20	304378-3-11	1
21	721434-2-00	2
22	321451-2-00	1
23	305670-2-00	1
24	302865-0-11	2
25	305671-2-00	1

SEGUE
FOLLOWS

CARATTERISTICHE E FUNZIONI DEI PARTICOLARI A RICHIESTA
 CHARACTERISTICS AND FUNCTIONS OF REQUESTED SPARE PARTS
 CARACTERISTIQUES ET FONCTIONS DES REFERENCES SUR DEMANDE
 KENNZEICHEN UND FUNKTIONEN DER TEILE AUF ANFRAGE
 CARACTERISTICAS Y FUNCIONES DE LOS REPUESTOS POR SOLICITUD

034/6

Fig. N.	X	Y	DESCRIZIONE	DESCRIPTION	DESCRIPTION	BENENNUNG	DESCRIPCION
1			DISPOSITIVO FRENAGGIO PORTA PIZZO RIBALTABILE:	BRAKING DEVICE FOR HOLDING REVERSE LACE.	DISPOSITIF FREINAGE PORTE DENTELLE ESCAMOTABLE.	KLAPPSPITZE BEHÄLTENDE ABBREMSENVORRICHTUNG.	DISPOSITIVO FRENO PORTA ENCAJE VOLCABLE.

X = CALIBRO
 Y = PASSO/FINITURA
 A = ACCIAIO
 D = DENTATO
 G = GOMMATA
 W = WIDIA

NEEDLES DISTANCE
 DISTANCE/FINISHING
 STEEL
 TOOTHED
 RUBBERED
 WIDIA

ECARTEMENT
 PAS/FINITION
 ACIER
 DENTE
 CAOUTCHOUTEE
 WIDIA

NADEL ABSTAND
 TEILUNG/BEHANDLUNG
 STAHL
 GEZAEHNT
 GUMMIBELEGTEN
 WIDIA

CALIBRE
 PASO/ACABADO
 ACERO
 DENTADO
 ENGOMADO
 WIDIA

224

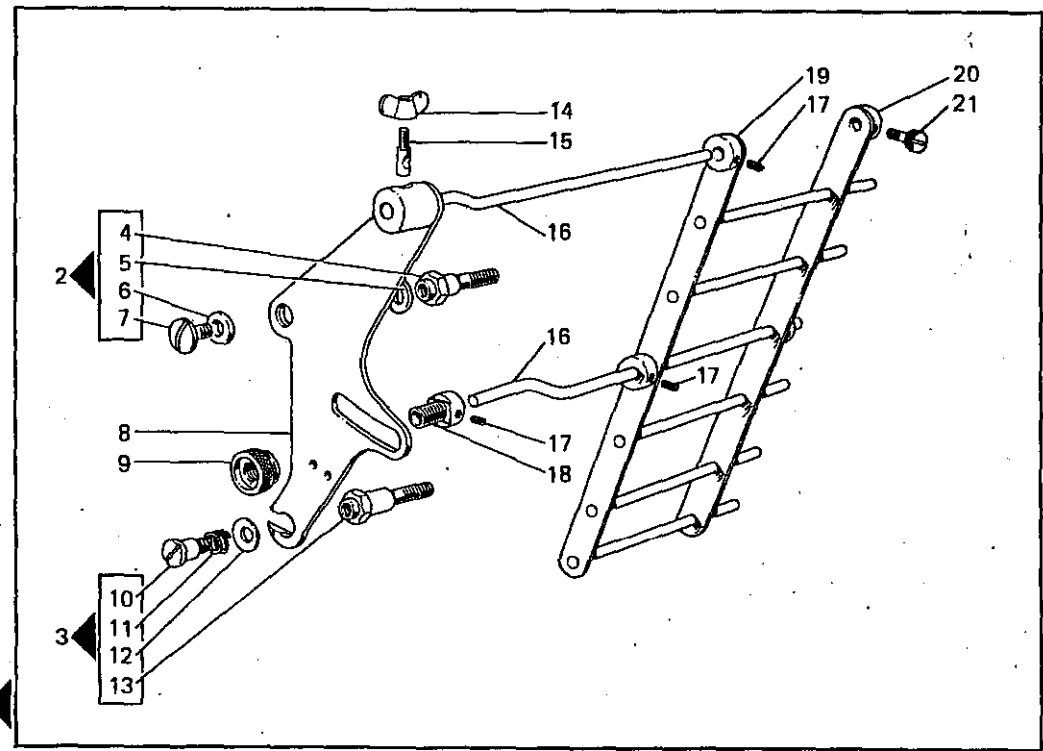


Fig. N.	Part. N. / Pece N.	Qt.
1	930806-4-01	1
2	930298-4-10	1
3	930291-4-10	1
4	930297-0-10	1
5	702437-0-00	1
6	704216-2-00	1
7	300406-0-10	1
8	930804-2-01	1
9	930120-0-10	1
10	302349-0-10	1
11	302150-0-10	1
12	702415-0-00	1
13	930290-0-10	1
14	930136-0-10	1
15	930067-0-10	1
16	930288-0-10	2
17	727026-0-00	3
18	930092-0-10	1
19	930109-3-10	1
20	930114-2-10	1
21	990596-0-10	2

1

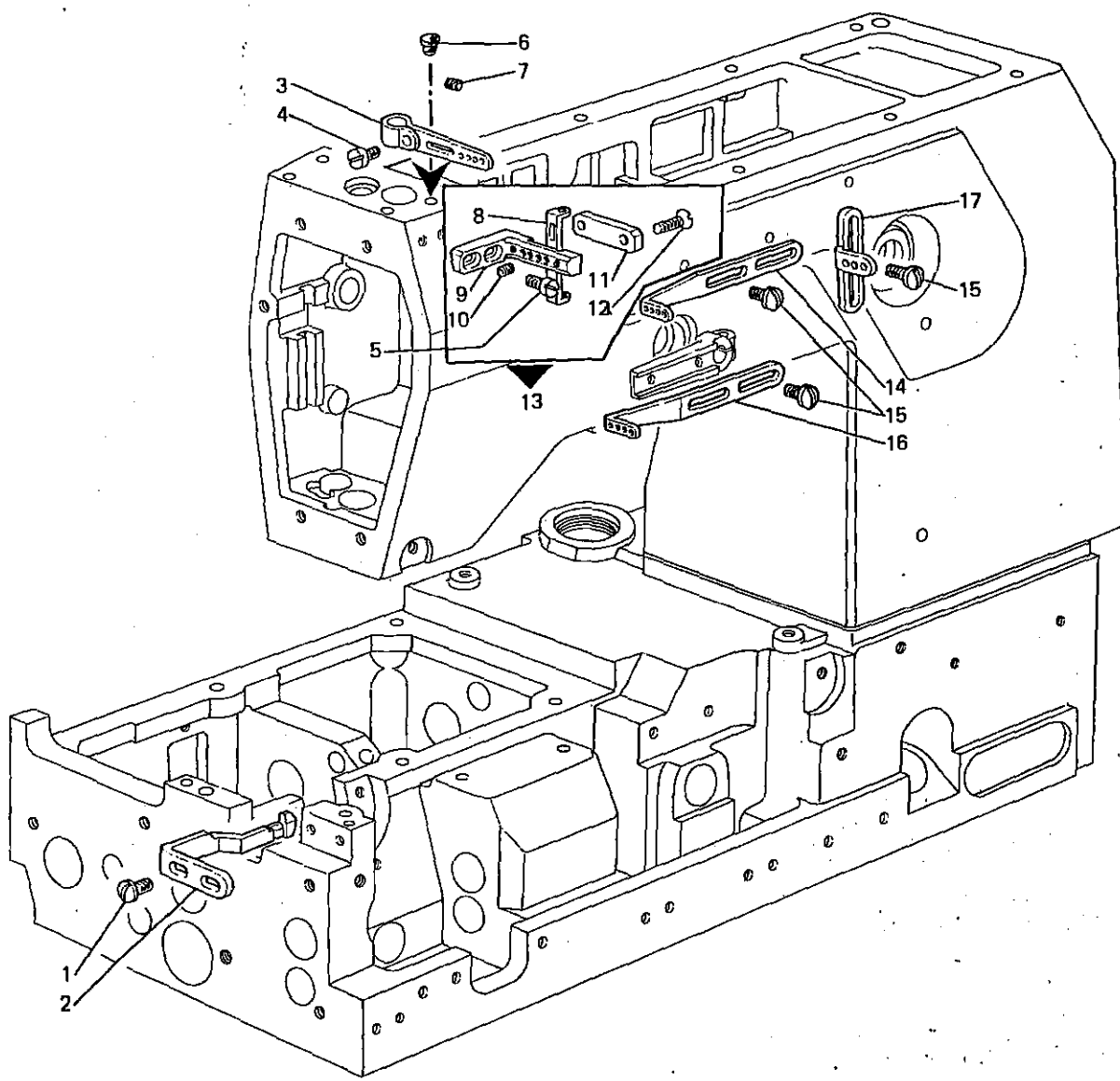
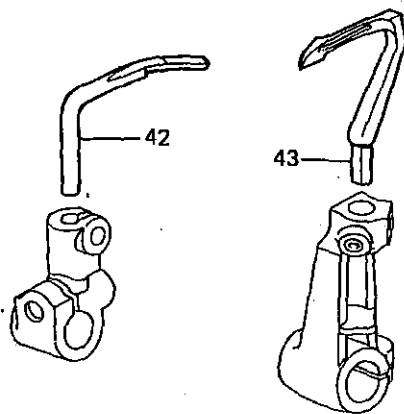
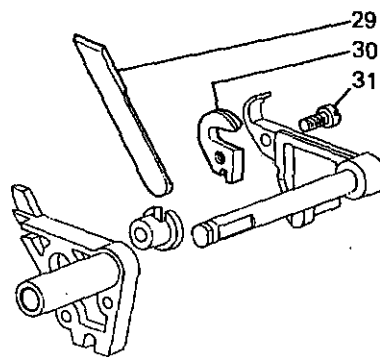
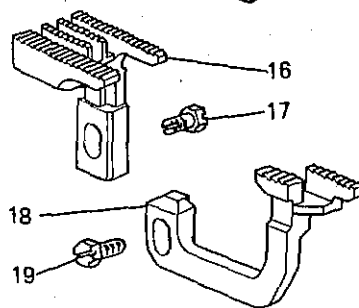
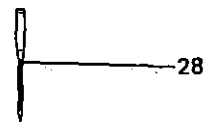
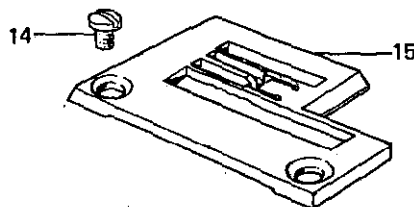
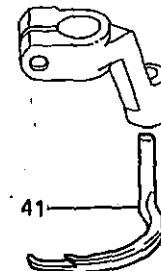
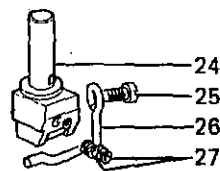
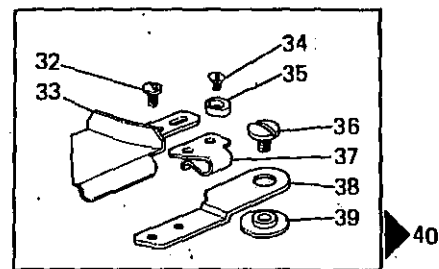
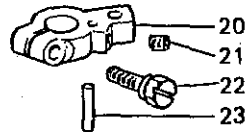
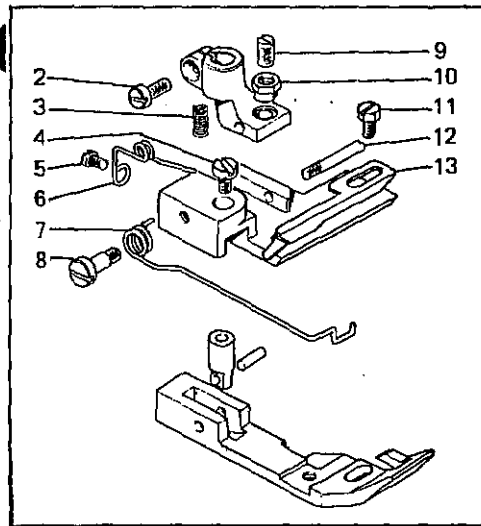


Fig. N.	Part. N. Piece N.	Qt.
1	300483-0-10	2
2	321100-0-00	1
3	315205-2-00	1
4	721810-2-00	1
5	741956-2-00	2
6	207574-0-00	1
7	729012-2-00	1
8	318435-0-00	4
9	315133-0-00	1
10	745800-2-00	4
11	315134-2-00	1
12	724430-2-00	2
13	315204-4-00	1
14	315124-0-00	1
15	303045-0-10	4
16	315122-0-00	1
17	308203-0-01	1

SEGUE
FOLLOWS



A RICHIESTA PER ON REQUEST FOR SUR DEMANDE POUR AUF ANFRAGE FUER CON SOLICITUD PARA WFS-19-035-00-0

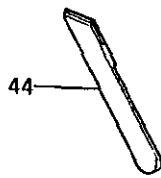


Fig. N.	Part. N. Piece N.	Qt.
1	304488-3-11	1
2	741721-2-00	1
3	303052-0-00	1
4	741414-2-00	1
5	721411-2-00	1
6	300119-0-11	1
7	302821-0-10	1
8	743134-2-00	1
9	301596-0-11	1
10	301598-0-11	1
11	203658-0-10	1
12	300120-0-10	1
13	304411-0-11	1
14	744730-2-00	2
15	302810-0-10	1
16	321407-0-00	1
17	202488-0-10	1
18	321428-0-00	1
19	202489-0-10	1
20	302261-2-11	1
21	745001-2-00	1
22	302352-0-10	1
23	303174-0-10	1
24	309756-2-02	1
25	741611-2-00	1
26	309770-0-00	1
27	745810-2-00	2
28	766000-6-70	1
29	302808-0-10	2
30	303012-0-10	2
31	741642-2-00	1
32	203589-0-10	2
33	321452-2-00	1
34	744730-2-00	1
35	300710-0-10	1
36	303035-0-10	1
37	321454-0-00	1
38	321453-0-00	1
39	303036-0-10	1
40	321455-4-00	1
41	319093-0-00	1
42	321164-0-00	1
43	321128-0-00	1
44	305670-2-00	1

CARATTERISTICHE E FUNZIONI DEI PARTICOLARI A RICHIESTA
 CHARACTERISTICS AND FUNCTIONS OF REQUESTED SPARE PARTS
 CARACTERISTIQUES ET FONCTIONS DES REFERENCES SUR DEMANDE
 KENNZEICHEN UND FUNKTIONEN DER TEILE AUF ANFRAGE
 CARACTERISTICAS Y FUNCIONES DE LOS REPUESTOS POR SOLICITUD

035/2

Fig. N.	X	Y	DESCRIZIONE	DESCRIPTION	DESCRIPTION	BENENNUNG	DESCRIPCION
44		W	CON PLACCHETTA IN LEGA DURA.	WITH HARD ALLOYED PLATE.	AVEC PLAQUETTE EN ALLIAGE DUR.	MIT HARTMETALL PLAETTCHEN.	CON PLACA EN ALEACION DURA.

X = CALIBRO
 Y = PASSO/FINITURA
 A = ACCIAIO
 D = DENTATO
 G = GOMMATA
 W = WIDIA

NEEDLES DISTANCE
 DISTANCE/FINISHING
 STEEL
 TOOTHED
 RUBBERED
 WIDIA

ECARTEMENT
 PAS/FINITION
 ACIER
 DENTE
 CAOUTCHOUTEE
 WIDIA

NADEL ABSTAND
 TEILUNG/BEHANDLUNG
 STAHL
 GEZAEHNT
 GUMMIBELEGTEN
 WIDIA

CALIBRE
 PASO/ACABADO
 ACERO
 DENTADO
 ENGOMADO
 WIDIA

228

1

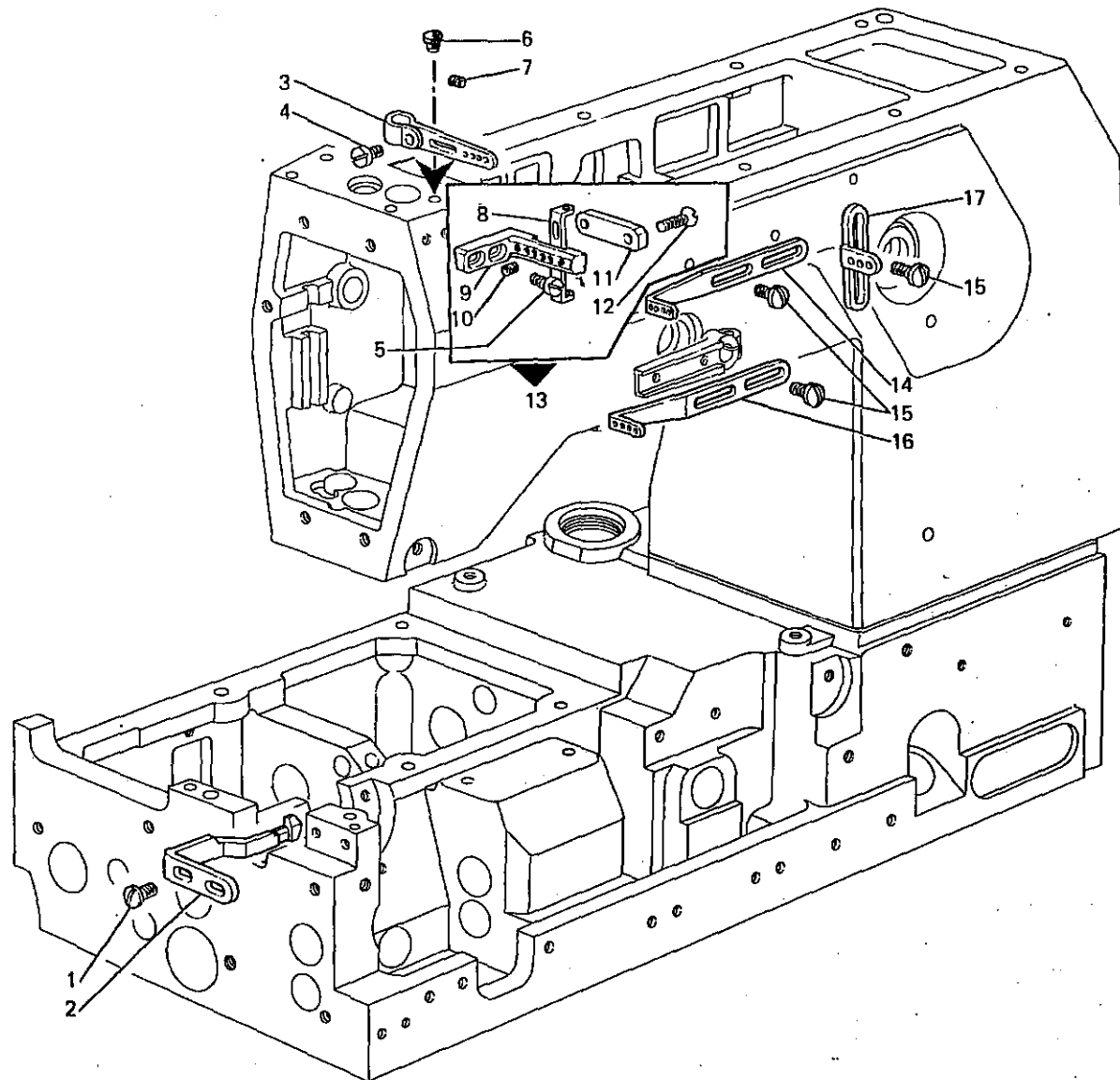


Fig. N.	Part. N. Piece N.	Qt.
1	300483-0-10	2
2	321100-0-00	1
3	315205-2-00	1
4	721810-2-00	1
5	741956-2-00	2
6	207574-0-00	1
7	729012-2-00	1
8	318435-0-00	4
9	315133-0-00	1
10	745800-2-00	4
11	315134-2-00	1
12	724430-2-00	2
13	315204-4-00	1
14	315124-0-00	1
15	303045-0-10	4
16	315122-0-00	1
17	308203-0-01	1

SEGUE
FOLLOWS

231

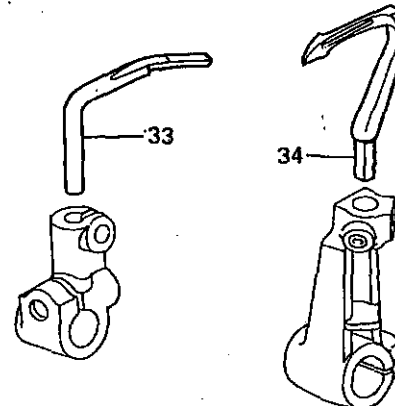
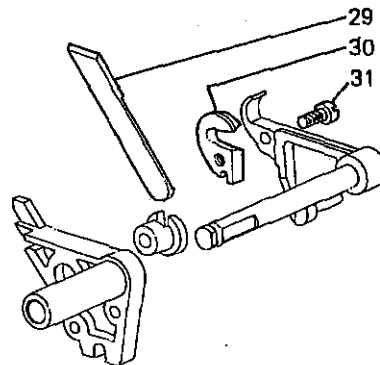
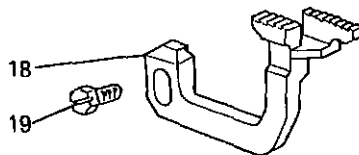
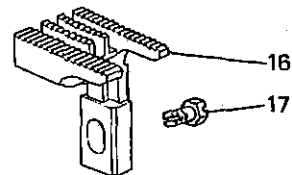
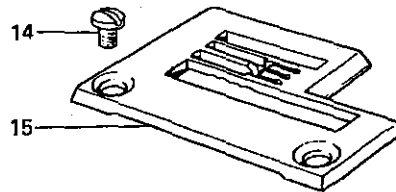
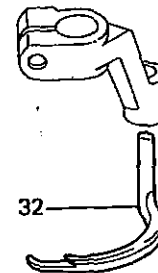
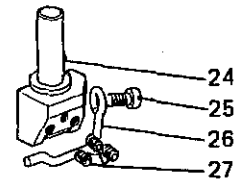
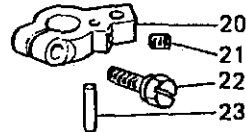
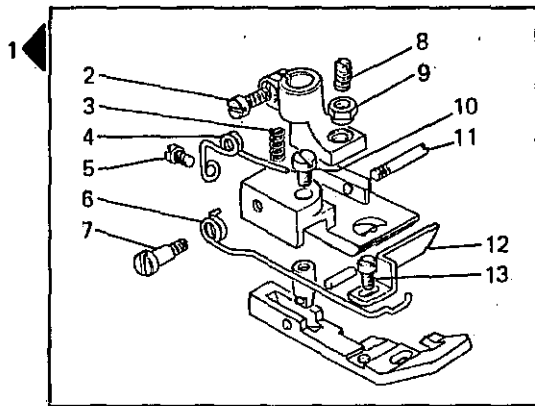


Fig. N.	Part. N. / Piece N.	Qt.
1	302736-3-11	1
2	741721-2-00	1
3	303052-0-00	1
4	300119-0-11	1
5	721411-2-00	1
6	302821-0-10	1
7	743134-2-00	1
8	301596-0-11	1
9	301598-0-11	1
10	741414-2-00	1
11	300120-0-10	1
12	302761-0-11	1
13	741413-2-00	1
14	744730-2-00	2
15	302735-0-10	1
16	321407-0-00	1
17	202488-0-10	1
18	321428-0-00	1
19	202489-0-10	1
20	302261-2-11	1
21	745001-2-00	1
22	302352-0-10	1
23	303174-0-10	1
24	309751-2-02	1
25	741611-2-00	1
26	309770-0-00	1
27	745810-2-00	3
28	766000-5-70	1
29	302808-0-10	2
30	302807-0-10	2
31	741642-2-00	1
32	319093-0-00	1
33	321164-0-00	1
34	321128-0-00	1

SEGUE
FOLLOWS

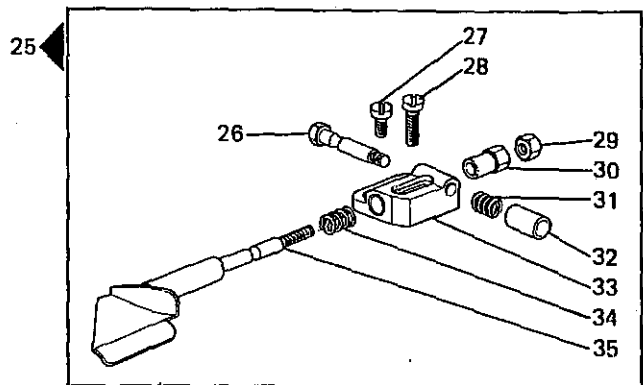
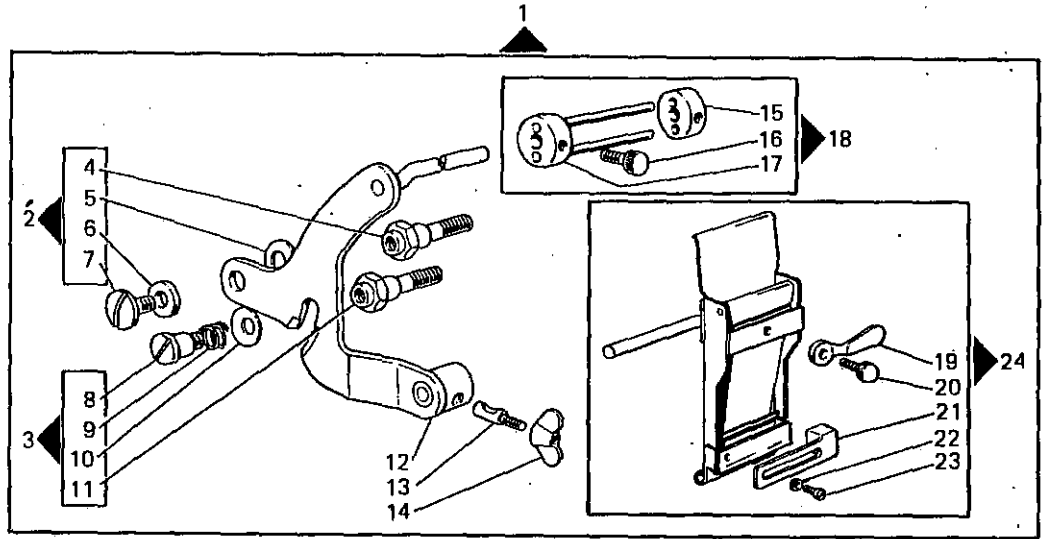


Fig. N.	Part. N. Place N.	Qt.
1	930284-4-12	1
2	930883-4-00	1
3	930882-4-00	1
4	930881-0-00	1
5	702437-0-00	1
6	704216-2-00	1
7	300406-0-10	1
8	302349-0-10	1
9	302150-0-10	1
10	702405-0-00	1
11	930880-0-00	1
12	930302-3-21	1
13	930067-0-10	1
14	930136-0-10	1
15	930094-0-10	1
16	930096-0-10	2
17	930090-2-11	1
18	930091-4-10	1
19	930308-0-10	1
20	930119-0-10	1
21	930121-0-10	1
22	704104-2-00	1
23	741519-0-00	1
24	930310-4-11	1
25	321457-4-00	1
26	302762-0-10	1
27	721474-2-00	1
28	721494-2-00	1
29	746021-2-00	1
30	302769-0-10	1
31	302767-0-10	1
32	302770-0-10	1
33	302768-0-10	1
34	302766-0-10	1
35	321456-2-00	1

SEGUE
FOLLOWS

4

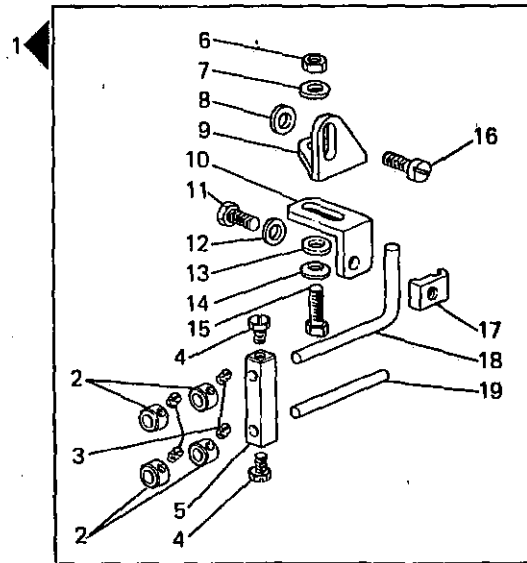


Fig. N.	Part. N. Piece N.	Qt.
1	946350-4-00	1
2	304458-0-10	4
3	727002-0-00	4
4	740220-2-00	2
5	946351-2-00	1
6	733505-2-00	1
7	704306-2-00	1
8	704409-2-00	1
9	932896-0-00	1
10	946353-0-00	1
11	740243-2-00	1
12	704210-4-00	1
13	704708-0-00	1
14	702408-0-00	1
15	740830-2-00	1
16	721475-2-00	1
17	307796-0-00	1
18	929431-0-00	1
19	946352-0-00	1

SEGUE
FOLLOWS

237

CARATTERISTICHE E FUNZIONI DEI PARTICOLARI A RICHIESTA
 CHARACTERISTICS AND FUNCTIONS OF REQUESTED SPARE PARTS
 CARACTERISTIQUES ET FONCTIONS DES REFERENCES SUR DEMANDE
 KENNZEICHEN UND FUNKTIONEN DER TEILE AUF ANFRAGE
 CARACTERISTICAS Y FUNCIONES DE LOS REPUESTOS POR SOLICITUD

036/5

Fig. N.	X	Y	DESCRIZIONE	DESCRIPTION	DESCRIPTION	BENENNUNG	DESCRIPCION
1			PER CUCITURA ALL'INTERNO DEL BORDO DEL PIZZO DISTANTE mm. 25 MAX RISPETTO AL LATO SINISTRO.	FOR SEWING INSIDE OF THE LACE EDGE, 25 mm. FAR FROM THE LEFT SIDE.	POUR LA COUTURE A L'INTERIEUR DE LA LISIERE DE LA DENTELLE A 25 mm. DU COTE GAUCHE.	FÜR NAHT IN DEM INNERN DER SPITZENZAUM, 25 mm. FERN VON LINKSEITE.	PARA COSTURA AL INTERNO DEL BORDE DEL ENCAJE DISTANTE mm. 25 MAX RESPECTO AL LADO IZQUIERDO.
20			PER PIZZI LARGHI.	FOR WIDE LACES.	POUR DENTELLES LARGES.	FÜR BREITE SPITZEN.	PARA ENCAJE ANCHO.
22			GUIDA FISSA.	FIXED GUIDE.	GUIDE FIXE.	FESTE FÜHRUNG.	GUJA FIJA.
23		W	CON PLACCHETTA IN LEGA DURA.	WITH HARD ALLOYED PLATE.	AVEC PLAQUETTE EN ALLIAGE DUR.	MIT HARTMETALL PLAETTCHEN.	CON PLACA EN ALEACION DURA.
24		A					
25		W	CON PLACCHETTA IN LEGA DURA.	WITH HARD ALLOYED PLATE.	AVEC PLAQUETTE EN ALLIAGE DUR.	MIT HARTMETALL PLAETTCHEN.	CON PLACA EN ALEACION DURA.

X = CALIBRO
 Y = PASSO/FINITURA
 A = ACCIAIO
 D = DENTATO
 G = GOMMATA
 W = WIDIA

NEEDLES DISTANCE
 DISTANCE/FINISHING
 STEEL
 TOOTHED
 RUBBERED
 WIDIA

ECARTEMENT
 PAS/FINITION
 ACIER
 DENTE
 CAOUTCHOUTEE
 WIDIA

NADEL ABSTAND
 TEILUNG/BEHANDLUNG
 STAHL
 GEZAEHNT
 GUMMIBELEGTEN
 WIDIA

CALIBRE
 PASO/ACABADO
 ACERO
 DENTADO
 ENGOMADO
 WIDIA

238

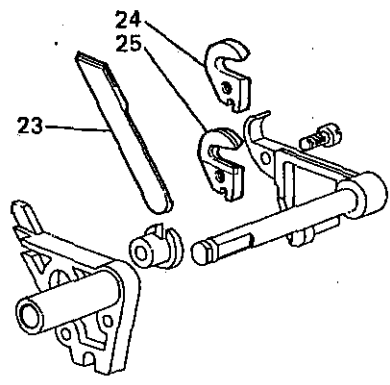
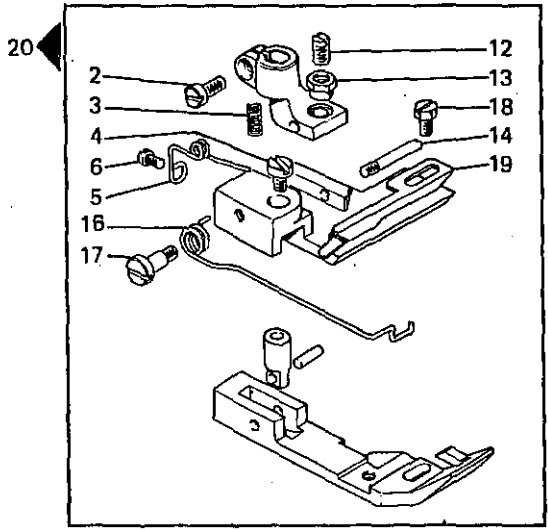
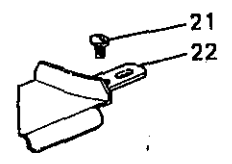
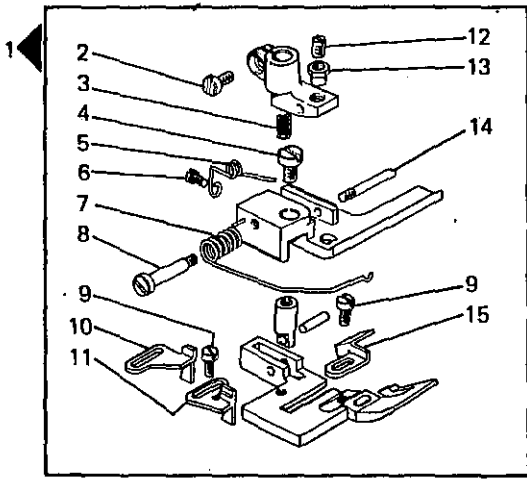


Fig. N.	Part. N. Pieca N.	Qt.
1	302882-3-02	1
2	741721-2-00	2
3	303052-0-00	2
4	741414-2-00	2
5	300119-0-11	2
6	721411-2-00	2
7	302872-0-10	1
8	302870-0-10	1
9	741413-2-00	2
10	302871-0-00	1
11	302883-0-00	1
12	301596-0-11	2
13	301598-0-11	2
14	300120-0-10	2
15	302887-0-00	1
16	302821-0-10	1
17	743134-2-00	1
18	203658-0-10	1
19	304411-0-11	1
20	304378-3-11	1
21	721434-2-00	2
22	321451-2-00	1
23	305670-2-00	1
24	302865-0-11	2
25	305671-2-00	1

SEGUE
FOLLOWS

CARATTERISTICHE E FUNZIONI DEI PARTICOLARI A RICHIESTA
 CHARACTERISTICS AND FUNCTIONS OF REQUESTED SPARE PARTS
 CARACTERISTIQUES ET FONCTIONS DES REFERENCES SUR DEMANDE
 KENNZEICHEN UND FUNKTIONEN DER TEILE AUF ANFRAGE
 CARACTERISTICAS Y FUNCIONES DE LOS REPUESTOS POR SOLICITUD

036/6

Fig. N.	X	Y	DESCRIZIONE	DESCRIPTION	DESCRIPTION	BENENNUNG	DESCRIPCION
1			GUIDA PIZZO PER TENSIONATORE ELETTRONICO. PER GUIDARE IL PIZZO DAVANTI AL PIEDINO.	LACE GUIDE FOR ELECTRONIC TENSIONER. FOR GUIDING THE LACE IN FRONT OF THE PRESSER FOOT.	GUIDE DENTELLE POUR ALIMENTATEUR ELECTRONIQUE. POUR GUIDER LA DENTELLE DEVANT LE PIED PRESSEUR.	SPITZENFÜHRUNG FÜR ELEKTRONENSPANNUNG. ZUR FÜHRUNG DER SPITZE VOR DEM DRUCKFUSS.	GUIA ENCAJE PARA TENSIONADOR ELECTRONICO. PARA GUIAR EL ENCAJE DELANTE DEL PRENSATELAS.

X = CALIBRO
 Y = PASSO/FINITURA
 A = ACCIAIO
 D = DENTATO
 G = GOMMATA
 W = WIDIA

NEEDLES DISTANCE
 DISTANCE/FINISHING
 STEEL
 TOOTHED
 RUBBERED
 WIDIA

ECARTEMENT
 PAS/FINITION
 ACIER
 DENTE
 CAOUTCHOUTEE
 WIDIA

NADEL ABSTAND
 TEILUNG/BEHANDLUNG
 STAHL
 GEZAEHNT
 GUMMIBELEGTEN
 WIDIA

CALIBRE
 PASO/ACABADO
 ACERO
 DENTADO
 ENGOMADO
 WIDIA

240

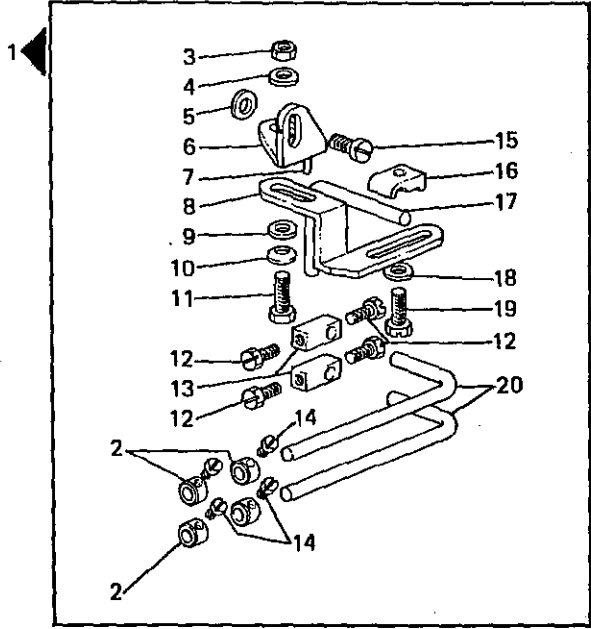


Fig. N.	Part. N. / Piece N.	Qt.
1	307797-3-01	1
2	304458-0-10	4
3	733505-2-00	1
4	704306-2-00	1
5	704409-2-00	1
6	932896-0-00	1
7	707221-0-00	1
8	307769-0-00	1
9	704708-0-00	1
10	702408-0-00	1
11	740830-2-00	1
12	740220-2-00	4
13	304460-0-10	2
14	724811-0-00	4
15	721475-2-00	1
16	307796-0-00	1
17	929431-0-00	1
18	704210-4-00	1
19	740243-2-00	1
20	307771-0-00	2

SEGUE
FOLLOWS

241

CARATTERISTICHE E FUNZIONI DEI PARTICOLARI A RICHIESTA
 CHARACTERISTICS AND FUNCTIONS OF REQUESTED SPARE PARTS
 CARACTERISTIQUES ET FONCTIONS DES REFERENCES SUR DEMANDE
 KENNZEICHEN UND FUNKTIONEN DER TEILE AUF ANFRAGE
 CARACTERISTICAS Y FUNCIONES DE LOS REPUESTOS POR SOLICITUD

036/7

Fig. N.	X	Y	DESCRIZIONE	DESCRIPTION	DESCRIPTION	BENENNUNG	DESCRIPCION
1			DISPOSITIVO FRENAGGIO PORTA PIZZO RIBALTABILE.	BRAKING DEVICE FOR HOLDING REVERSE LACE.	DISPOSITIF FREINAGE PORTE DENTELLE ESCAMOTABLE.	KLAPPSPITZE BEHÄLTENDE ABBREMSENVORRICHTUNG.	DISPOSITIVO FRENO PORTA ENCAJE VOLCABLE.

X = CALIBRO
 Y = PASSO/FINITURA
 A = ACCIAIO
 D = DENTATO
 G = GOMMATA
 W = WIDIA

NEEDLES DISTANCE
 DISTANCE/FINISHING
 STEEL
 TOOTHED
 RUBBERED
 WIDIA

ECARTEMENT
 PAS/FINITION
 ACIER
 DENTE
 CAOUTCHOUTEE
 WIDIA

NADEL ABSTAND
 TEILUNG/BEHANDLUNG
 STAHL
 GEZAEHNT
 GUMMIBELEGTEN
 WIDIA

CALIBRE
 PASO/ACABADO
 ACERO
 DENTADO
 ENGOMADO
 WIDIA

242

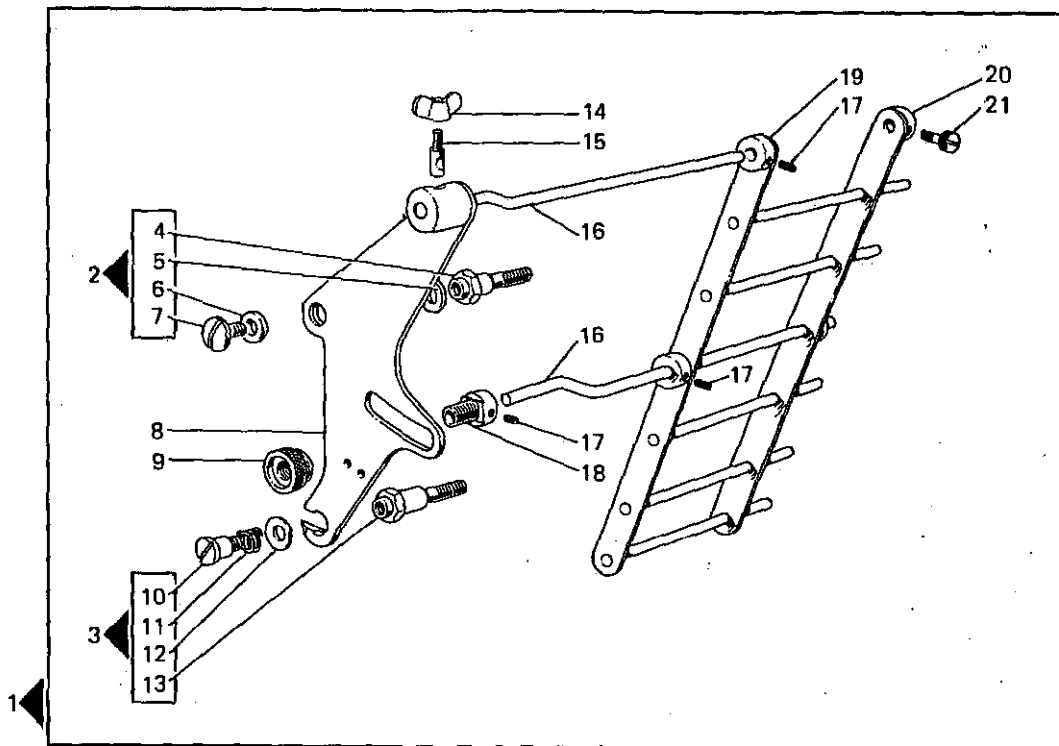


Fig. N.	Part. N. Piece N.	Qt.
1	930806-4-01	1
2	930298-4-10	1
3	930291-4-10	1
4	930297-0-10	1
5	702437-0-00	1
6	704216-2-00	1
7	300406-0-10	1
8	930804-2-01	1
9	930120-0-10	1
10	302349-0-10	1
11	302150-0-10	1
12	702415-0-00	1
13	930290-0-10	1
14	930136-0-10	1
15	930067-0-10	1
16	930288-0-10	2
17	727026-0-00	3
18	930092-0-10	1
19	930109-3-10	1
20	930114-2-10	1
21	990596-0-10	2

243

1

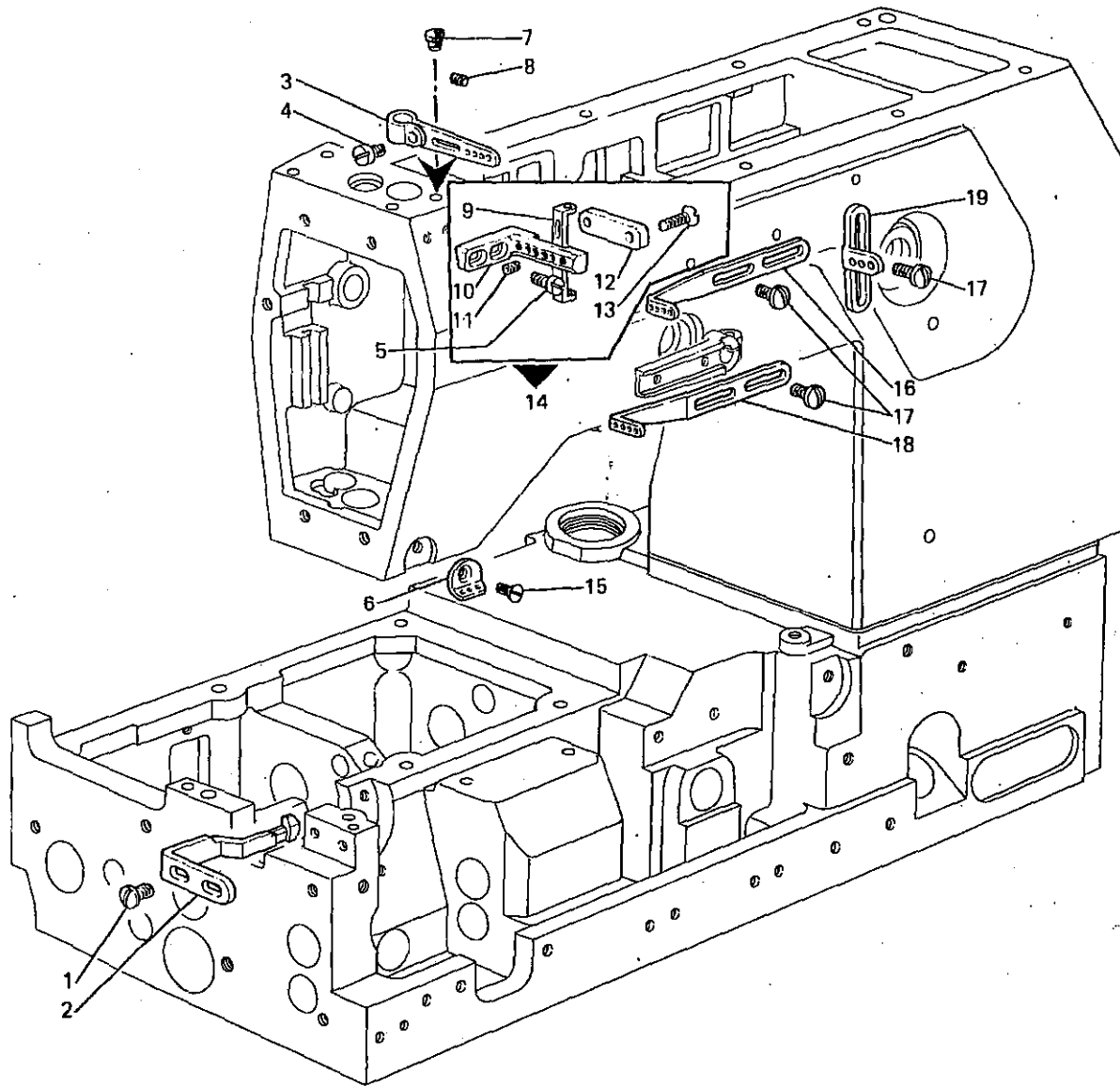


Fig. N.	Part. N. / Piece N.	Qt.
1	300483-0-10	2
2	321100-0-00	1
3	315205-2-00	1
4	721810-2-00	1
5	741956-2-00	2
6	308201-0-02	1
7	207574-0-00	1
8	729012-2-00	1
9	318435-0-00	4
10	315133-0-00	1
11	745800-2-00	4
12	315134-2-00	1
13	724430-2-00	2
14	315204-4-00	1
15	724420-2-00	1
16	315124-0-00	1
17	303045-0-10	4
18	315122-0-00	1
19	308203-0-01	1

SEGUE
FOLLOWS

245

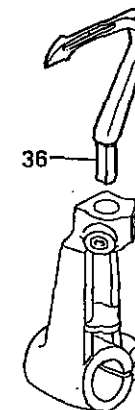
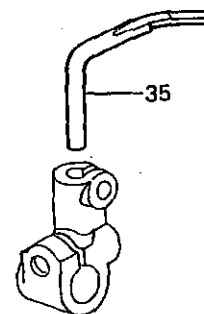
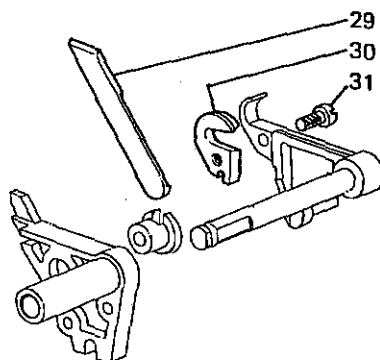
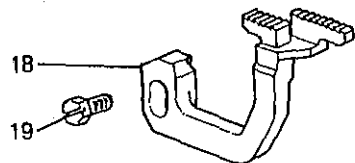
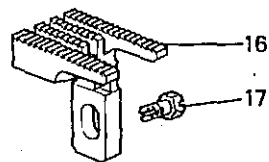
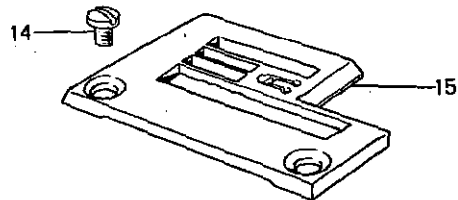
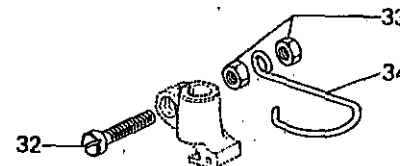
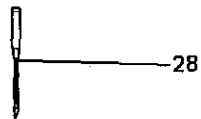
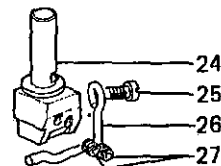
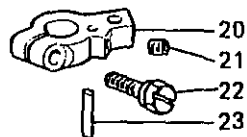
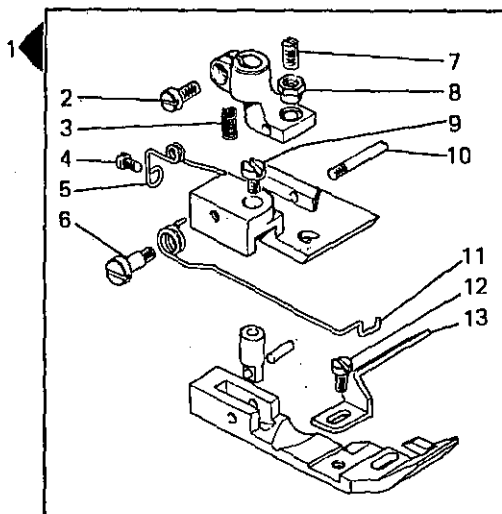


Fig. N.	Part. N. / Plece N.	Qt.
1	302755-3-11	1
2	741721-2-00	1
3	303052-0-00	1
4	721411-2-00	1
5	300119-0-11	1
6	743134-2-00	1
7	301596-0-11	1
8	301598-0-11	1
9	741414-2-00	1
10	300120-0-10	1
11	302821-0-10	1
12	741413-2-00	1
13	302773-0-11	1
14	744730-2-00	2
15	302811-0-10	1
16	321402-0-00	1
17	202488-0-10	1
18	321422-0-00	1
19	202489-0-10	1
20	302261-2-11	1
21	745001-2-00	1
22	302352-0-10	1
23	303174-0-10	1
24	309750-2-01	1
25	741611-2-00	1
26	309771-0-00	1
27	745810-2-00	2
28	766000-6-70	1
29	302808-0-10	2
30	302807-0-10	2
31	741642-2-00	1
32	741781-2-00	1
33	733504-2-00	2
34	990808-0-01	1
35	321164-0-00	1
36	321128-0-00	1

SEGUE
FOLLOWS

3

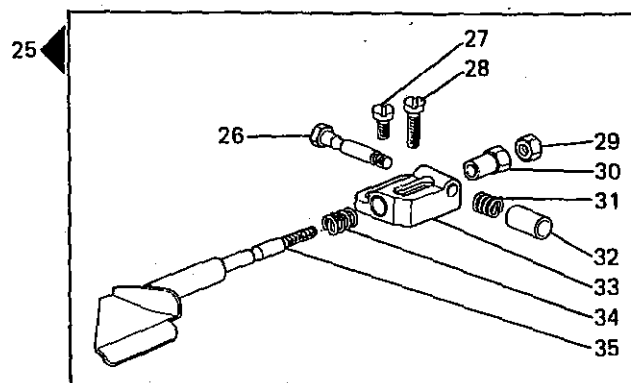
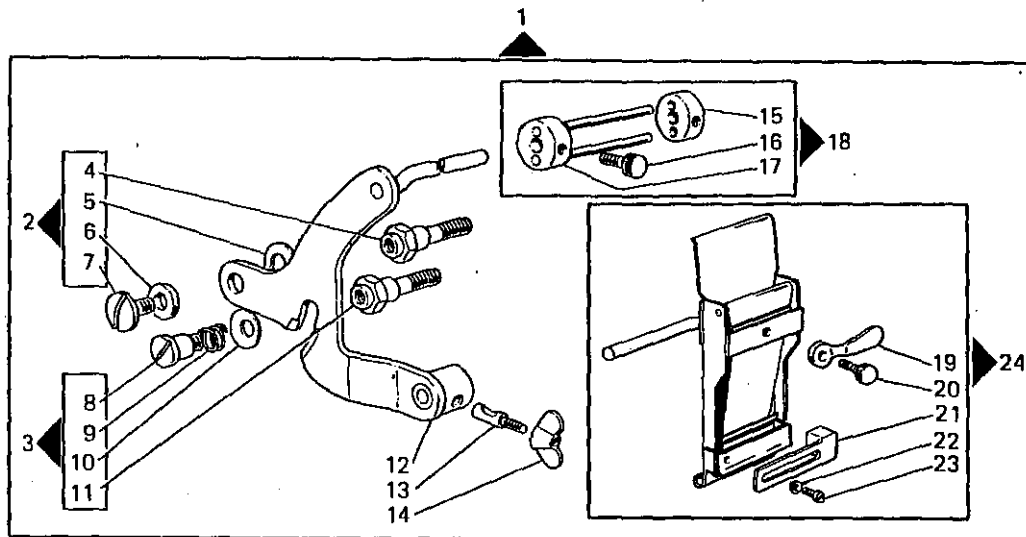


Fig. N.	Part. N. Piece N.	Qt.
1	930284-4-12	1
2	930883-4-00	1
3	930882-4-00	1
4	930881-0-00	1
5	702437-0-00	1
6	704216-2-00	1
7	300406-0-10	1
8	302349-0-10	1
9	302150-0-10	1
10	702405-0-00	1
11	930880-0-00	1
12	930302-3-21	1
13	930067-0-10	1
14	930136-0-10	1
15	930094-0-10	1
16	930096-0-10	2
17	930090-2-11	1
18	930091-4-10	1
19	930308-0-10	1
20	930119-0-10	1
21	930121-0-10	1
22	704104-2-00	1
23	741519-0-00	1
24	930310-4-11	1
25	321457-4-00	1
26	302762-0-10	1
27	721474-2-00	1
28	721494-2-00	1
29	746021-2-00	1
30	302769-0-10	1
31	302767-0-10	1
32	302770-0-10	1
33	302768-0-10	1
34	302766-0-10	1
35	321456-2-00	1

SEGUE
FOLLOWS

4

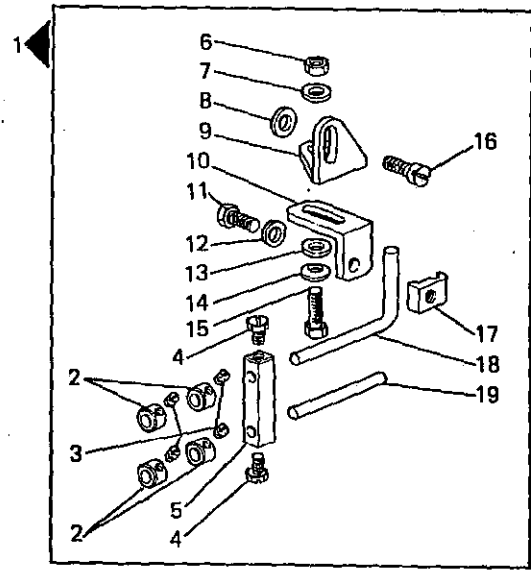


Fig. N.	Part. N. Piece N.	Qt.
1	946350-4-00	1
2	304458-0-10	4
3	727002-0-00	4
4	740220-2-00	2
5	946351-2-00	1
6	733505-2-00	1
7	704306-2-00	1
8	704409-2-00	1
9	932896-0-00	1
10	946353-0-00	1
11	740243-2-00	1
12	704210-4-00	1
13	704708-0-00	1
14	702408-0-00	1
15	740830-2-00	1
16	721475-2-00	1
17	307796-0-00	1
18	929431-0-00	1
19	946352-0-00	1

SEGUE
FOLLOWS

251

CARATTERISTICHE E FUNZIONI DEI PARTICOLARI A RICHIESTA
 CHARACTERISTICS AND FUNCTIONS OF REQUESTED SPARE PARTS
 CARACTERISTIQUES ET FONCTIONS DES REFERENCES SUR DEMANDE
 KENNZEICHEN UND FUNKTIONEN DER TEILE AUF ANFRAGE
 CARACTERISTICAS Y FUNCIONES DE LOS REPUESTOS POR SOLICITUD

037/5

Fig. N.	X	Y	DESCRIZIONE	DESCRIPTION	DESCRIPTION	BENENNUNG	DESCRIPCION
1			PER ATTACCARE PIZZI RIGIDI CON CUCITURA ALL'INTERNO DEL BORDO DEL PIZZO DISTANTE mm. 25 MAX RISPETTO AL LATO SINISTRO.	FOR BINDING STIFF LACES THROUGH SEAM INSIDE OF THE LACE EDGE; 25 mm. FAR FROM THE LEFT SIDE.	POUR APPLIQUER DENTELLES RIGIDES AVEC LA COUTURE A L'INTERIEUR DE LA LISIERE DE LA DENTELLE, A 25 mm. DU COTE GAUCHE.	UM STEIFE SPITZEN DURCH EINE NAHT IN DEM INNERN DER SPITZENZAUM, 25 mm. FERN VON LINKSEITE, ANZUNÄHEN.	PARA UNIR ENCAJE RIGIDO CON COSTURA AL INTERNO DEL BORDE DEL ENCAJE DISTANTE mm. 25 MAX RESPECTO AL LADO IZQUIERDO.
17			GUIDA FISSA.	FIXED GUIDE.	GUIDE FIXE.	FESTE FÜHRUNG.	GUJA FIJA.
18	W		CON PLACCHETTA IN LEGA DURA.	WITH HARD ALLOYED PLATE.	AVEC PLAQUETTE EN ALLIAGE DUR.	MIT HARTMETALL PLAETTCHEN.	CON PLACA EN ALEACION DURA.
19	A						
20	W		CON PLACCHETTA IN LEGA DURA.	WITH HARD ALLOYED PLATE.	AVEC PLAQUETTE EN ALLIAGE DUR.	MIT HARTMETALL PLAETTCHEN.	CON PLACA EN ALEACION DURA.

X = CALIBRO
 Y = PASSO/FINITURA
 A = ACCIAIO
 D = DENTATO
 G = GOMMATA
 W = WIDIA

NEEDLES DISTANCE
 DISTANCE/FINISHING
 STEEL
 TOOTHED
 RUBBERED
 WIDIA

ECARTEMENT
 PAS/FINITION
 ACIER
 DENTE
 CAOUTCHOUTEE
 WIDIA

NADEL ABSTAND
 TEILUNG/BEHANDLUNG
 STAHL
 GEZAEHNT
 GUMMIBELEGTEN
 WIDIA

CALIBRE
 PASO/ACABADO
 ACERO
 DENTADO
 ENGOMADO
 WIDIA

252

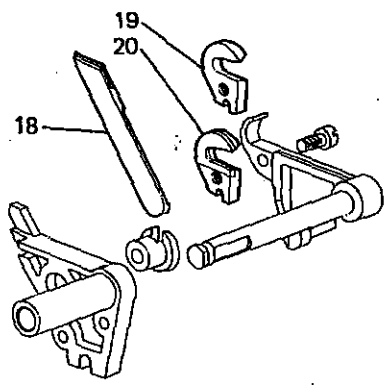
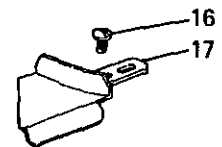
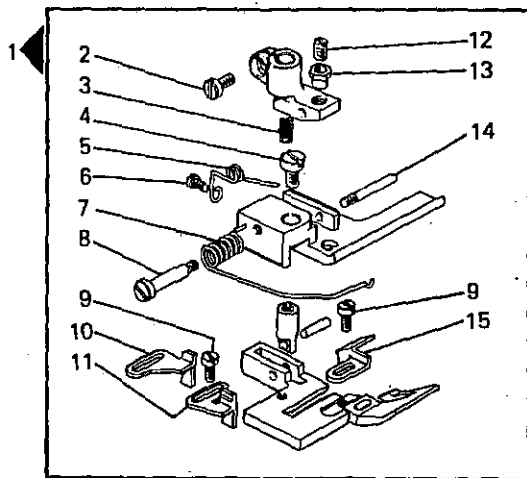


Fig. N.	Part. N. Place N.	Qt.
1	302873-3-12	1
2	741721-2-00	1
3	303052-0-00	1
4	741414-2-00	1
5	300119-0-11	1
6	721411-2-00	1
7	302872-0-10	1
8	302870-0-10	1
9	741413-2-00	2
10	302883-0-00	1
11	302871-0-00	1
12	301596-0-11	1
13	301598-0-11	1
14	300120-0-10	1
15	302876-0-10	1
16	721434-2-00	2
17	321451-2-00	1
18	305670-2-00	1
19	302865-0-11	2
20	305671-2-00	1

SEGUE
FOLLOWS

253

CARATTERISTICHE E FUNZIONI DEI PARTICOLARI A RICHIESTA
 CHARACTERISTICS AND FUNCTIONS OF REQUESTED SPARE PARTS
 CARACTERISTIQUES ET FONCTIONS DES REFERENCES SUR DEMANDE
 KENNZEICHEN UND FUNKTIONEN DER TEILE AUF ANFRAGE
 CARACTERISTICAS Y FUNCIONES DE LOS REPUESTOS POR SOLICITUD

037/6

Fig. N.	X	Y	DESCRIZIONE	DESCRIPTION	DESCRIPTION	BENENNUNG	DESCRIPCION
1			DISPOSITIVO GUIDA ELASTICO.	ELASTIC-GUIDE DEVICE.	DISPOSITIF GUIDE ELASTIQUE.	ELASTIKFÜHRUNGSVORRICHTUNG.	DISPOSITIVO GUIA ELASTICO.
4			PASSAGGIO E FRENAGGIO ELASTICO 4 mm.	FOR PASSING AND BRAKING A 4 mm. ELASTIC.	PASSAGE ET FREINAGE D'ELASTIQUE DE 4 mm.	DURCHGANG U. ABBREMSEN DER 4 mm. ELASTIK.	PASAJE Y FRENO ELASTICO 4 mm.
5			PASSAGGIO E FRENAGGIO ELASTICO 2 mm.	FOR PASSING AND BRAKING A 2 mm. ELASTIC.	PASSAGE ET FREINAGE D'ELASTIQUE DE 2 mm.	DURCHGANG U. ABBREMSEN DER 2 mm. ELASTIK.	PASAJE Y FRENO ELASTICO 2 mm.

X = CALIBRO
 Y = PASSO/FINITURA
 A = ACCIAIO
 D = DENTATO
 G = GOMMATA
 W = WIDIA

NEEDLES DISTANCE
 DISTANCE/FINISHING
 STEEL
 TOOTHED
 RUBBERED
 WIDIA

ECARTEMENT
 PAS/FINITION
 ACIER
 DENTE
 CAOUTCHOUTEE
 WIDIA

NADEL ABSTAND
 TEILUNG/BEHANDLUNG
 STAHL
 GEZAEHNT
 GUMMIBELEGTEN
 WIDIA

CALIBRE
 PASO/ACABADO
 ACERO
 DENTADO
 ENGOMADO
 WIDIA

254

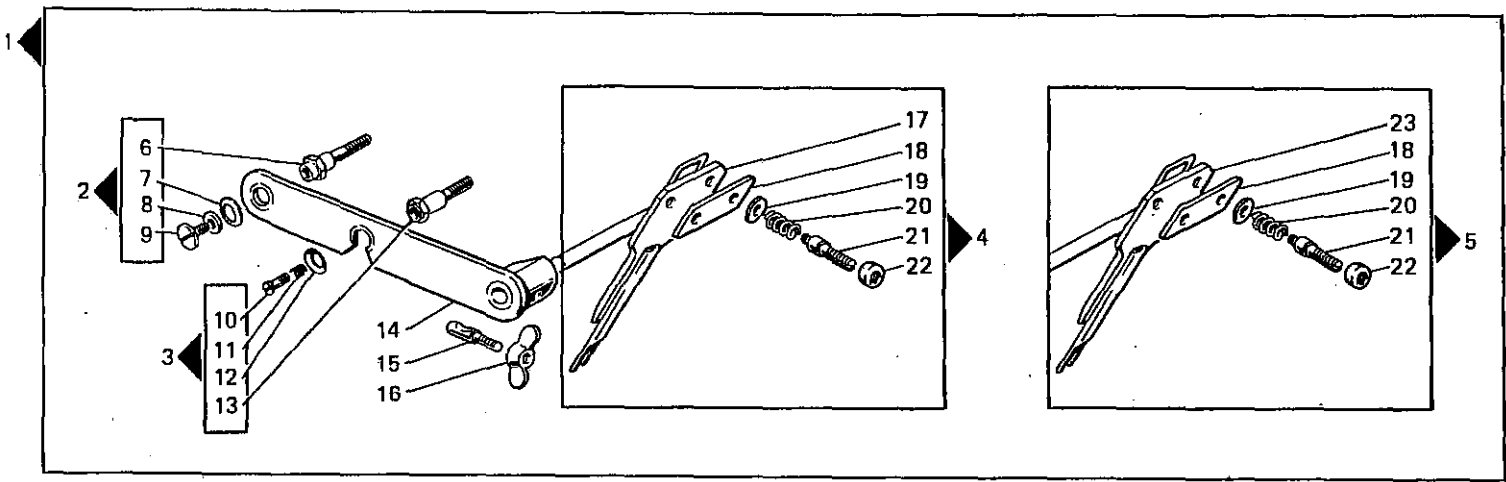


Fig. N.	Part. N. / Place N.	Qt.
1	930312-4-11	1
2	930910-4-00	1
3	930291-4-10	1
4	930150-4-10	1
5	930162-4-10	1
6	930899-0-00	1
7	702437-0-00	1
8	704216-2-00	1
9	300406-0-10	1
10	302349-0-10	1
11	302150-0-10	1
12	702415-0-00	1
13	930290-0-10	1
14	930202-2-01	1
15	930067-0-10	1
16	930136-0-10	1
17	930149-3-10	1
18	930151-0-10	2
19	704218-2-00	4
20	930066-0-10	4
21	300391-0-10	4
22	300387-0-10	4
23	930161-3-10	1

SEGUE
FOLLOWS

255

CARATTERISTICHE E FUNZIONI DEI PARTICOLARI A RICHIESTA
 CHARACTERISTICS AND FUNCTIONS OF REQUESTED SPARE PARTS
 CARACTERISTIQUES ET FONCTIONS DES REFERENCES SUR DEMANDE
 KENNZEICHEN UND FUNKTIONEN DER TEILE AUF ANFRAGE
 CARACTERISTICAS Y FUNCIONES DE LOS REPUESTOS POR SOLICITUD

03717

Fig. N.	X	Y	DESCRIZIONE	DESCRIPTION	DESCRIPTION	BENENNUNG	DESCRIPCION
1			DISPOSITIVO GUIDA ELASTICO PER FRENAGGIO A RASTRELLIERA.	ELASTIC-GUIDE DEVICE FOR RACK BRAKING.	DISPOSITIF GUIDE ELASTIQUE POUR FREINAGE A RATELIER.	ELASTIKFÜHRUNGSVORRICHTUNG, UM ALS RECHEN ABZUBREMSEN.	DISPOSITIVO GUIA ELASTICO PARA FRENO A RASTREL.
2			PASSAGGIO E FRENAGGIO ELASTICO 4 mm.	FOR PASSING AND BRAKING A 4 mm. ELASTIC.	PASSAGE ET FREINAGE D'ELASTIQUE DE 4 mm.	DURCHGANG U. ABBREMSEN DER 4 mm. ELASTIK.	PASAJE Y FRENO ELASTICO 4 mm.
3			PASSAGGIO E FRENAGGIO ELASTICO 2 mm.	FOR PASSING AND BRAKING A 2 mm. ELASTIC.	PASSAGE ET FREINAGE D'ELASTIQUE DE 2 mm.	DURCHGANG U. ABBREMSEN DER 2 mm. ELASTIK.	PASAJE Y FRENO ELASTICO 2 mm.

X = CALIBRO
 Y = PASSO/FINITURA
 A = ACCIAIO
 D = DENTATO
 G = GOMMATA
 W = WIDIA

NEEDLES DISTANCE
 DISTANCE/FINISHING
 STEEL
 TOOTHED
 RUBBERED
 WIDIA

ECARTEMENT
 PAS/FINITION
 ACIER
 DENTE
 CAOUTCHOUTEE
 WIDIA

NADEL ABSTAND
 TEILUNG/BEHANDLUNG
 STAHL
 GEZAEHNT
 GUMMIBELEGTEN
 WIDIA

CALIBRE
 PASO/ACABADO
 ACERO
 DENTADO
 ENGOMADO
 WIDIA

256

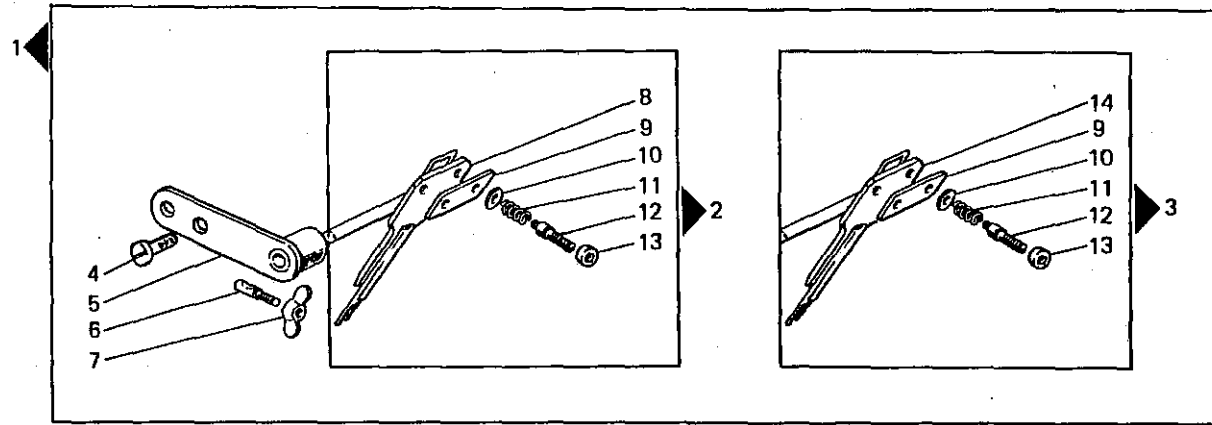


Fig. N.	Part. N. Piece N.	Qt.
1	930940-4-00	1
2	930150-4-10	1
3	930162-4-10	1
4	724432-0-00	2
5	930904-2-00	1
6	930067-0-10	1
7	930136-0-10	1
8	930149-3-10	1
9	930151-0-10	2
10	704218-2-00	4
11	930066-0-10	4
12	300391-0-10	4
13	300387-0-10	4
14	930161-3-10	2

SEGUE
FOLLOWS

CARATTERISTICHE E FUNZIONI DEI PARTICOLARI A RICHIESTA
 CHARACTERISTICS AND FUNCTIONS OF REQUESTED SPARE PARTS
 CARACTERISTIQUES ET FONCTIONS DES REFERENCES SUR DEMANDE
 KENNZEICHEN UND FUNKTIONEN DER TEILE AUF ANFRAGE
 CARACTERISTICAS Y FUNCIONES DE LOS REPUESTOS POR SOLICITUD

037/8

Fig. N.	X	Y	DESCRIZIONE	DESCRIPTION	DESCRIPTION	BENENNUNG	DESCRIPCION
1			DISPOSITIVO FRENAGGIO PORTA PIZZO RIBALTABILE.	BRAKING DEVICE FOR HOLDING REVERSE LACE.	DISPOSITIF FREINAGE PORTE DENTELLE ESCAMOTABLE.	KLAPPSPITZE BEHÄLTENDE ABBREMSENVORRICHTUNG.	DISPOSITIVO FRENO PORTA ENCAJE VOLCABLE.

X = CALIBRO
 Y = PASSO/FINITURA
 A = ACCIAIO
 D = DENTATO
 G = GOMMATA
 W = WIDIA

NEEDLES DISTANCE
 DISTANCE/FINISHING
 STEEL
 TOOTHED
 RUBBERED
 WIDIA

ECARTEMENT
 PAS/FINITION
 ACIER
 DENTE
 CAOUTCHOUTEE
 WIDIA

NADEL ABSTAND
 TEILUNG/BEHANDLUNG
 STAHL
 GEZAEHNT
 GUMMIBELEGTEN
 WIDIA

CALIBRE
 PASO/ACABADO
 ACERO
 DENTADO
 ENGOMADO
 WIDIA

258

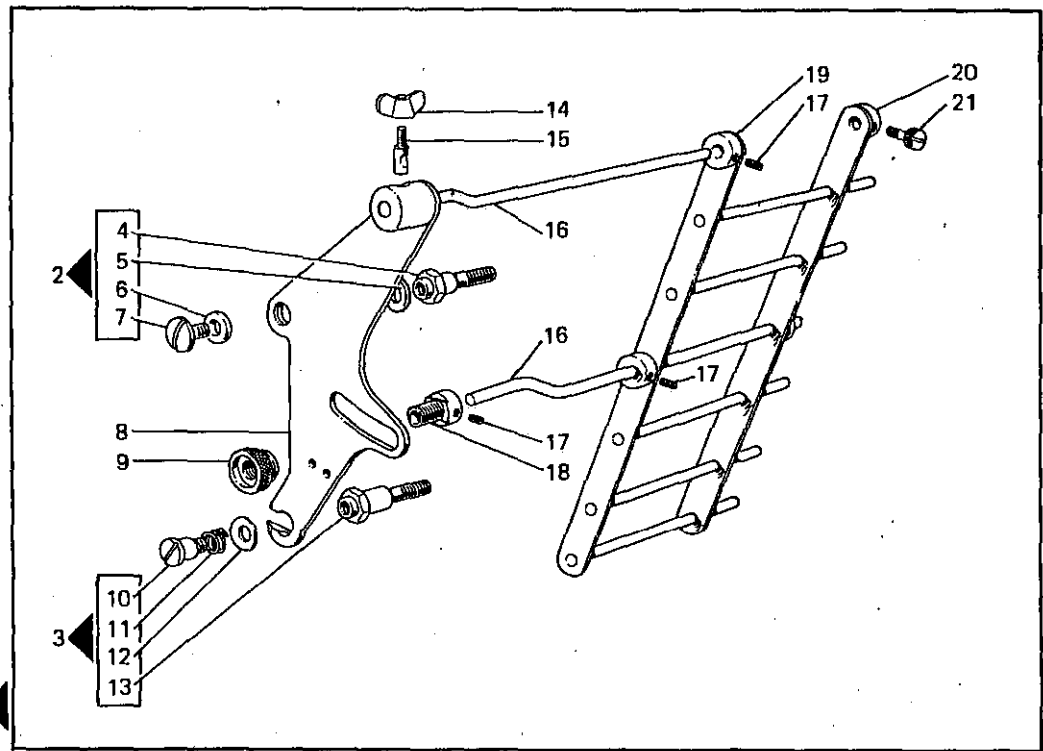


Fig. N.	Part. N. Piece N.	Qt.
1	930806-4-01	1
2	930298-4-10	1
3	930291-4-10	1
4	930297-0-10	1
5	702437-0-00	1
6	704216-2-00	1
7	300406-0-10	1
8	930804-2-01	1
9	930120-0-10	1
10	302349-0-10	1
11	302150-0-10	1
12	702415-0-00	1
13	930290-0-10	1
14	930136-0-10	1
15	930067-0-10	1
16	930288-0-10	2
17	727026-0-00	3
18	930092-0-10	1
19	930109-3-10	1
20	930114-2-10	1
21	990596-0-10	2

1

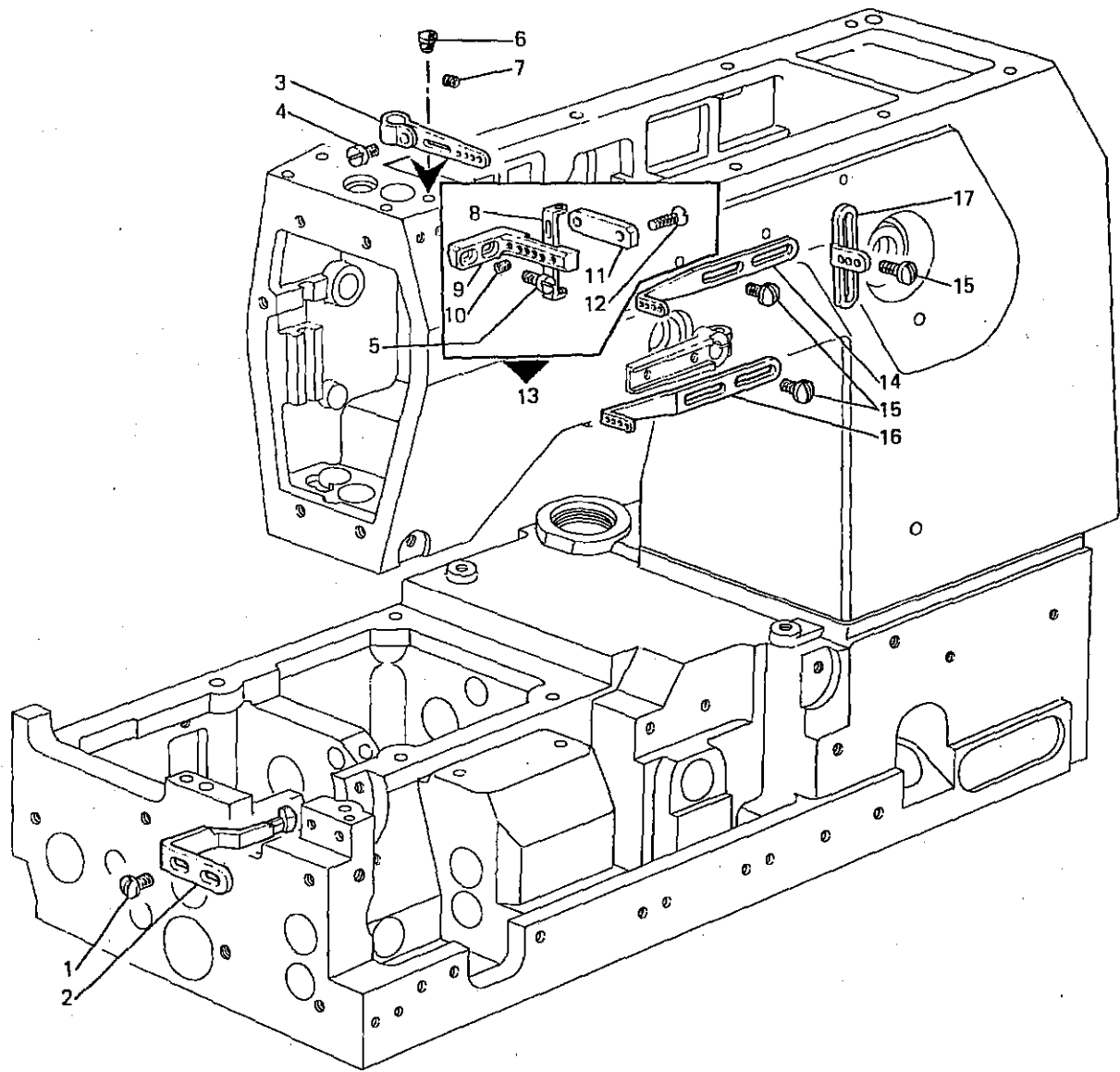


Fig. N.	Part. N. Piese N.	Qt.
1	300483-0-10	2
2	321100-0-00	1
3	315205-2-00	1
4	721810-2-00	1
5	741956-2-00	2
6	207574-0-00	1
7	729012-2-00	1
8	318435-0-00	4
9	315133-0-00	1
10	745800-2-00	4
11	315134-2-00	1
12	724430-2-00	2
13	315204-4-00	1
14	315124-0-00	1
15	303045-0-10	4
16	315122-0-00	1
17	308203-0-01	1

SEGUE
FOLLOWS

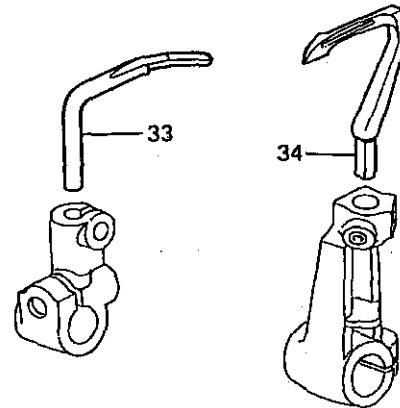
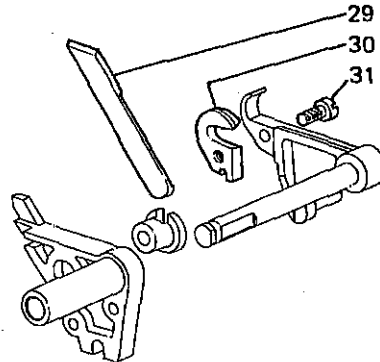
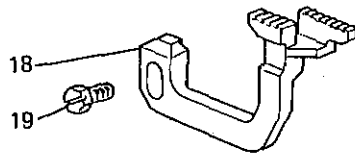
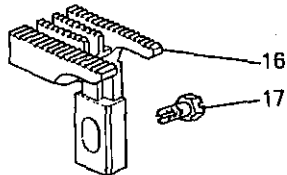
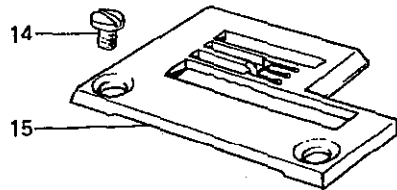
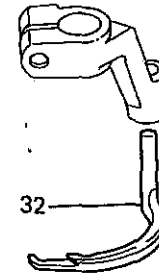
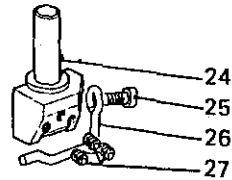
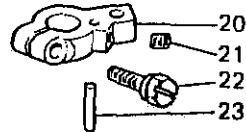
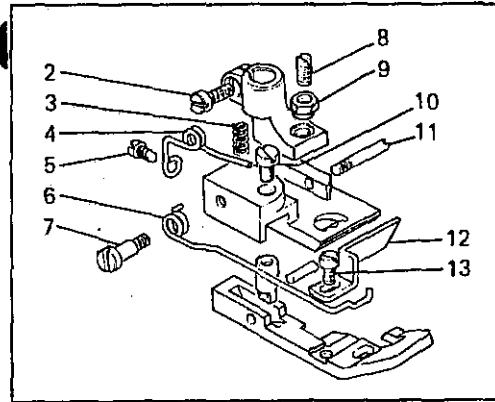


Fig. N.	Part. N. Piece N.	Qt.
1	302736-3-11	1
2	741721-2-00	1
3	303052-0-00	1
4	300119-0-11	1
5	721411-2-00	1
6	302821-0-10	1
7	743134-2-00	1
8	301596-0-11	1
9	301598-0-11	1
10	741414-2-00	1
11	300120-0-10	1
12	302761-0-11	1
13	741413-2-00	1
14	744730-2-00	2
15	302735-0-10	1
16	321407-0-00	1
17	202488-0-10	1
18	321428-0-00	1
19	202489-0-10	1
20	302261-2-11	1
21	745001-2-00	1
22	302352-0-10	1
23	303174-0-10	1
24	309751-2-02	1
25	741611-2-00	1
26	309770-0-00	1
27	745810-2-00	3
28	766000-6-70	1
29	302808-0-10	2
30	303012-0-10	2
31	741642-2-00	1
32	319093-0-00	1
33	321164-0-00	1
34	321128-0-00	1

SEGUE
FOLLOWS

3

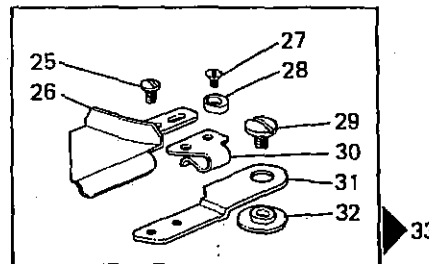
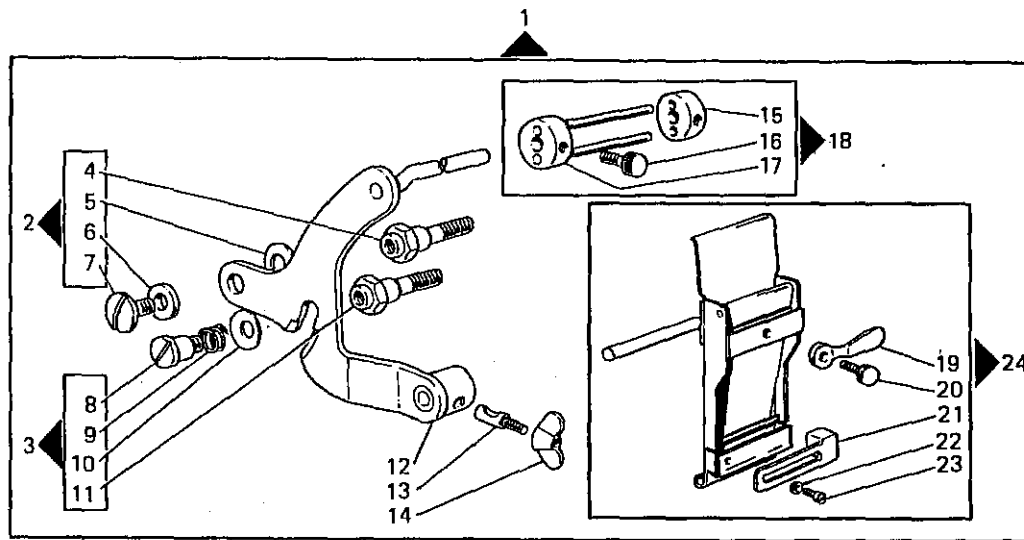


Fig. N.	Part. N. Piece N.	Qt.
1	930284-4-12	1
2	930883-4-00	1
3	930882-4-00	1
4	930881-0-00	1
5	702437-0-00	1
6	704216-2-00	1
7	300406-0-10	1
8	302349-0-10	1
9	302150-0-10	1
10	702405-0-00	1
11	930880-0-00	1
12	930302-3-21	1
13	930067-0-10	1
14	930136-0-10	1
15	930094-0-10	1
16	930096-0-10	2
17	930090-2-11	1
18	930091-4-10	1
19	930308-0-10	1
20	930119-0-10	1
21	930121-0-10	1
22	704104-2-00	1
23	741519-0-00	1
24	930310-4-11	1
25	203589-0-10	2
26	321452-2-00	1
27	744730-2-00	1
28	300710-0-10	1
29	303035-0-10	1
30	321454-0-00	1
31	321453-0-00	1
32	303036-0-10	1
33	321455-4-00	1

SEGUE
FOLLOWS

265

4

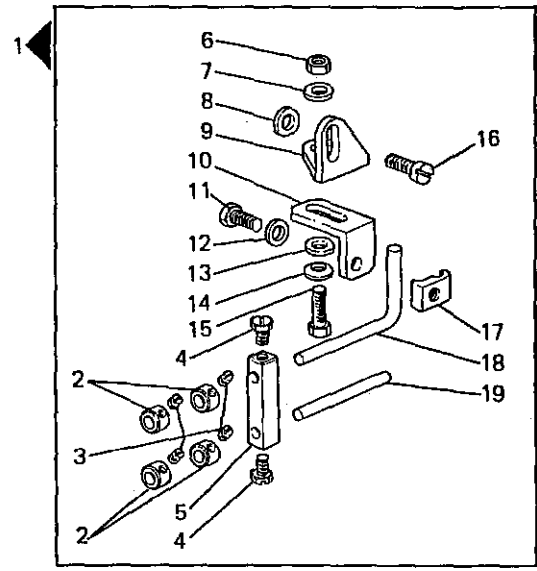


Fig. N.	Part. N. / Piece N.	Qt.
1	946350-4-00	1
2	304458-0-10	4
3	727002-0-00	4
4	740220-2-00	2
5	946351-2-00	1
6	733505-2-00	1
7	704306-2-00	1
8	704409-2-00	1
9	932896-0-00	1
10	946353-0-00	1
11	740243-2-00	1
12	704210-4-00	1
13	704708-0-00	1
14	702408-0-00	1
15	740830-2-00	1
16	721475-2-00	1
17	307796-0-00	1
18	929431-0-00	1
19	946352-0-00	1

SEGUE
FOLLOWS

267

CARATTERISTICHE E FUNZIONI DEI PARTICOLARI A RICHIESTA
 CHARACTERISTICS AND FUNCTIONS OF REQUESTED SPARE PARTS
 CARACTERISTIQUES ET FONCTIONS DES REFERENCES SUR DEMANDE
 KENNZEICHEN UND FUNKTIONEN DER TEILE AUF ANFRAGE
 CARACTERISTICAS Y FUNCIONES DE LOS REPUESTOS POR SOLICITUD

038/5

Fig. N.	X	Y	DESCRIZIONE	DESCRIPTION	DESCRIPTION	BENENNUNG	DESCRIPCION
1		W	CON PLACCHETTA IN LEGA DURA.	WITH HARD ALLOYED PLATE.	AVEC PLAQUETTE EN ALLIAGE DUR.	MIT HARTMETALL PLAETTCHEN.	CON PLACA EN ALEACION DURA.

X = CALIBRO
 Y = PASSO/FINITURA
 A = ACCIAIO
 D = DENTATO
 G = GOMMATA
 W = WIDIA

NEEDLES DISTANCE
 DISTANCE/FINISHING
 STEEL
 TOOTHED
 RUBBERED
 WIDIA

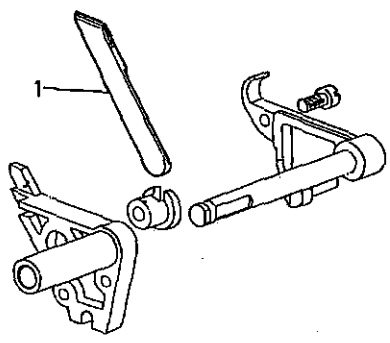
ECARTEMENT
 PAS/FINITION
 ACIER
 DENTE
 CAOUTCHOUTEE
 WIDIA

NADEL ABSTAND
 TEILUNG/BEHANDLUNG
 STAHL
 GEZAEHNT
 GUMMIBELEGTEN
 WIDIA

CALIBRE
 PASO/ACABADO
 ACERO
 DENTADO
 ENGOMADO
 WIDIA

268

Fig. N.	Part. N. Piese N.	Qt.
1	305670-2-00	1



SEGUE
FOLLOWS

269

CARATTERISTICHE E FUNZIONI DEI PARTICOLARI A RICHIESTA
 CHARACTERISTICS AND FUNCTIONS OF REQUESTED SPARE PARTS
 CARACTERISTIQUES ET FONCTIONS DES REFERENCES SUR DEMANDE
 KENNZEICHEN UND FUNKTIONEN DER TEILE AUF ANFRAGE
 CARACTERISTICAS Y FUNCIONES DE LOS REPUESTOS POR SOLICITUD

038/6

Fig. N.	X	Y	DESCRIZIONE	DESCRIPTION	DESCRIPTION	BENENNUNG	DESCRIPCION
1			DISPOSITIVO FRENAGGIO PORTA PIZZO RIBALTABILE.	BRAKING DEVICE FOR HOLDING REVERSE LACE.	DISPOSITIF FREINAGE PORTE DENTELLE ESCAMOTABLE.	KLAPPSPITZE BEHÄLTENDE ABBREMSENVORRICHTUNG.	DISPOSITIVO FRENO PORTA ENCAJE VOLCABLE.

X = CALIBRO
 Y = PASSO/FINITURA
 A = ACCIAIO
 D = DENTATO
 G = GOMMATA
 W = WIDIA

NEEDLES DISTANCE
 DISTANCE/FINISHING
 STEEL
 TOOTHED
 RUBBERED
 WIDIA

ECARTEMENT
 PAS/FINITION
 ACIER
 DENTE
 CAOUTCHOUTEE
 WIDIA

NADEL ABSTAND
 TEILUNG/BEHANDLUNG
 STAHL
 GEZAEHNT
 GUMMIBELEGTEN
 WIDIA

CALIBRE
 PASO/ACABADO
 ACERO
 DENTADO
 ENGOMADO
 WIDIA

270

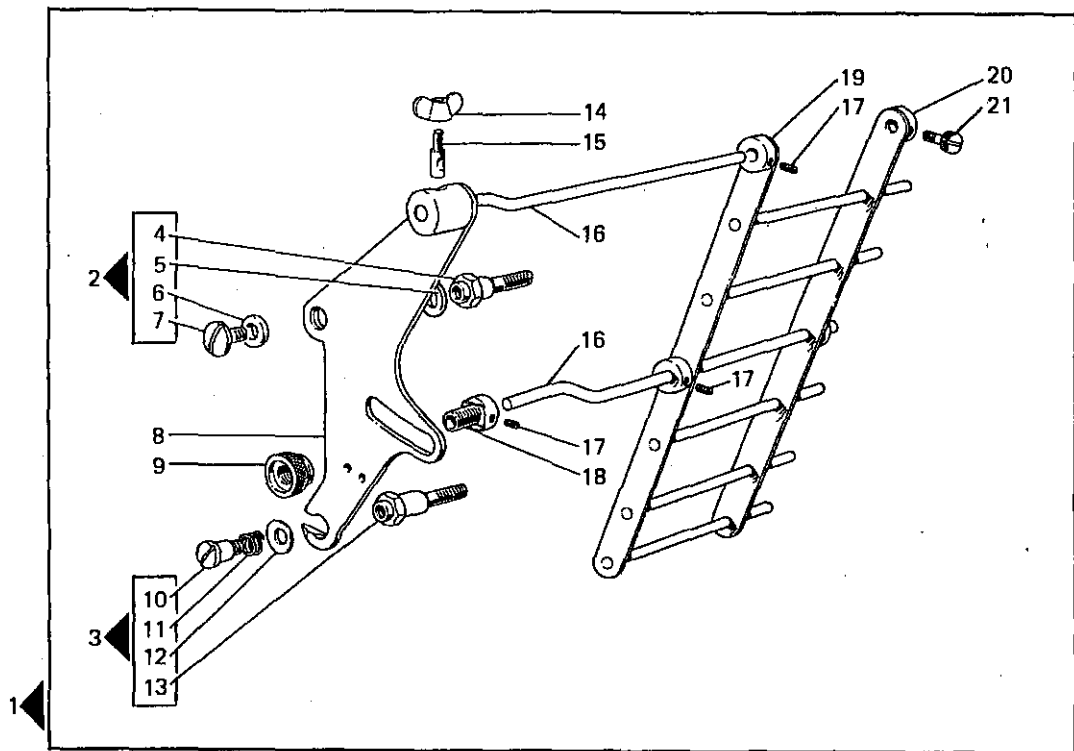


Fig. N.	Part N. Piece N.	Qt.
1	930806-4-01	1
2	930298-4-10	1
3	930291-4-10	1
4	930297-0-10	1
5	702437-0-00	1
6	704216-2-00	1
7	300406-0-10	1
8	930804-2-01	1
9	930120-0-10	1
10	302349-0-10	1
11	302150-0-10	1
12	702415-0-00	1
13	930290-0-10	1
14	930136-0-10	1
15	930067-0-10	1
16	930288-0-10	2
17	727026-0-00	3
18	930092-0-10	1
19	930109-3-10	1
20	930114-2-10	1
21	990596-0-10	2

271

1

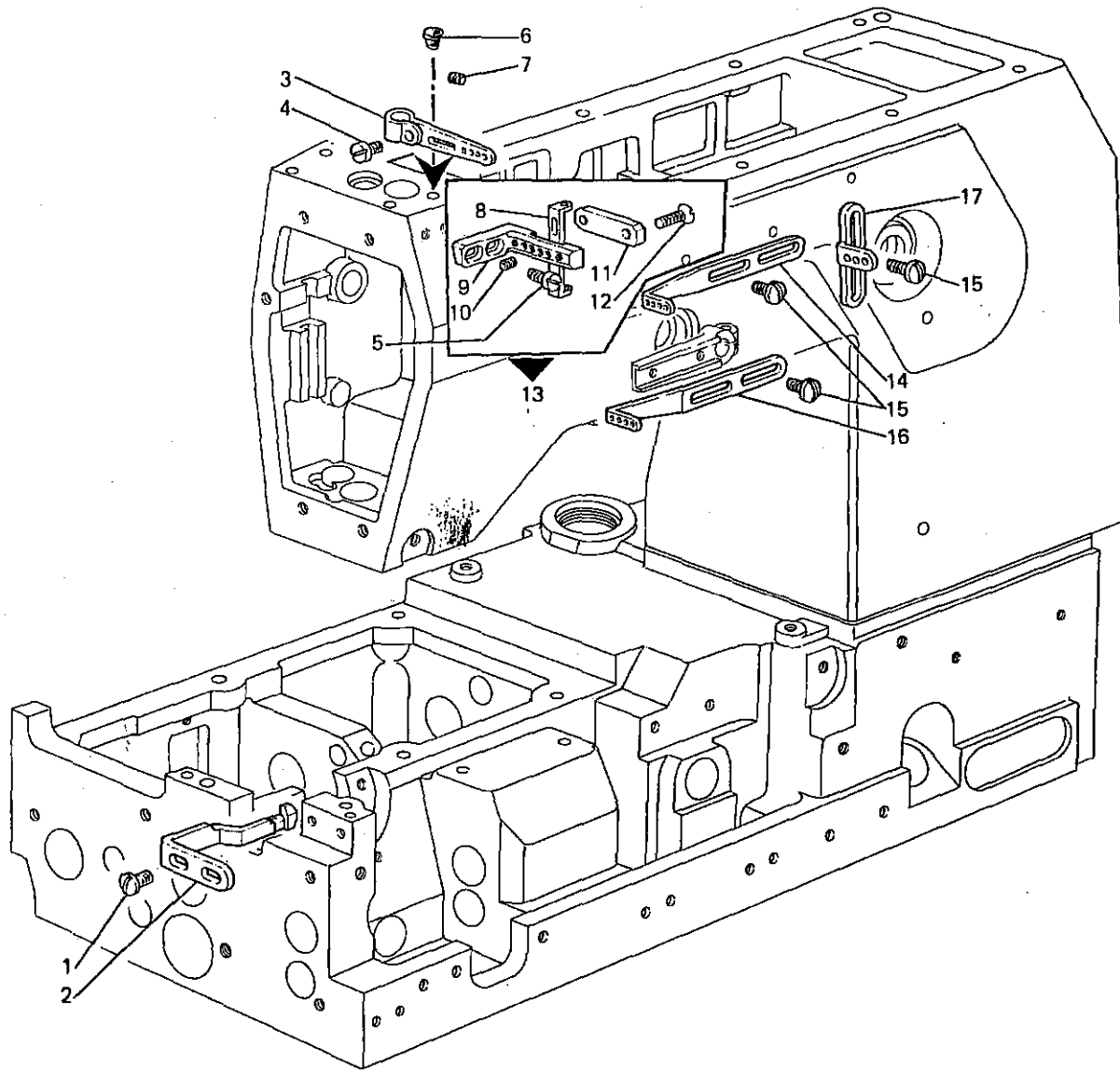


Fig. N.	Part. N. Place N.	Qt.
1	300483-0-10	2
2	321100-0-00	1
3	315205-2-00	1
4	721810-2-00	1
5	741956-2-00	2
6	207574-0-00	1
7	729012-2-00	1
8	318435-0-00	4
9	315133-0-00	1
10	745800-2-00	4
11	315134-2-00	1
12	724430-2-00	2
13	315204-4-00	1
14	315124-0-00	1
15	303045-0-10	4
16	315122-0-00	1
17	308203-0-01	1

SEGUE
FOLLOWS

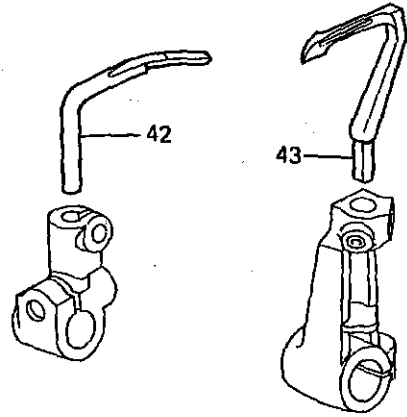
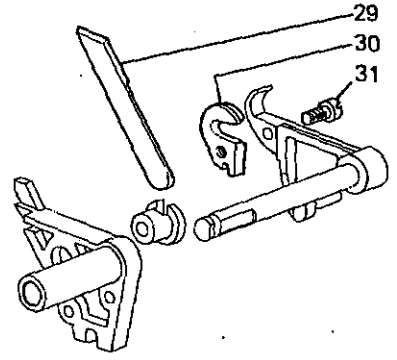
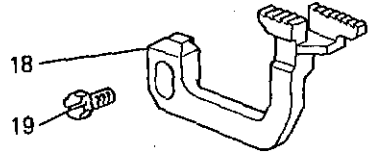
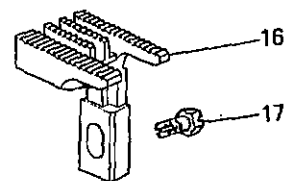
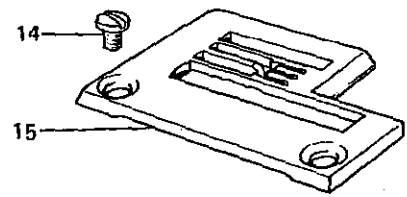
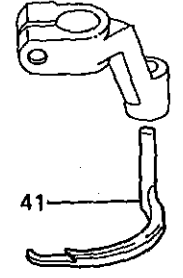
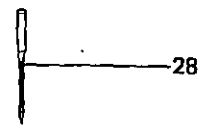
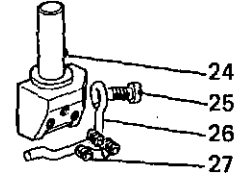
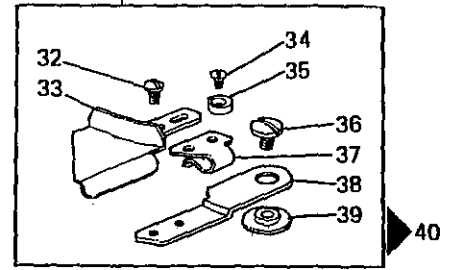
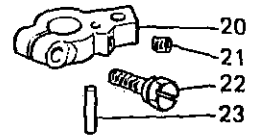
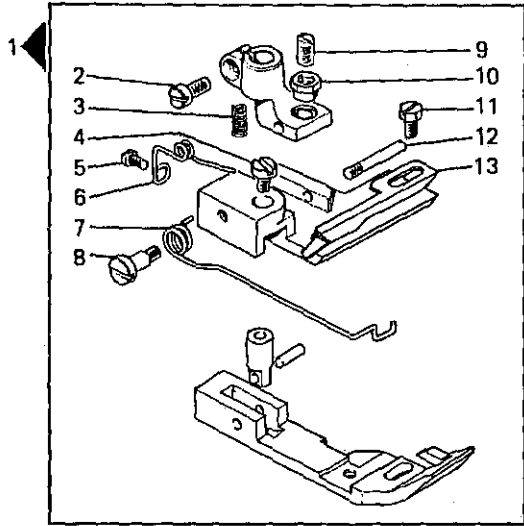


Fig. N.	Part. N. Piece N.	Qt.
1	304378-3-11	1
2	741721-2-00	1
3	303052-0-00	1
4	741414-2-00	1
5	721411-2-00	1
6	300119-0-11	1
7	302821-0-10	1
8	743134-2-00	1
9	301596-0-11	1
10	301598-0-11	1
11	203658-0-10	1
12	300120-0-10	1
13	304411-0-11	1
14	744730-2-00	2
15	302735-0-10	1
16	321407-0-00	1
17	202488-0-10	1
18	321428-0-00	1
19	202489-0-10	1
20	302261-2-11	1
21	745001-2-00	1
22	302352-0-10	1
23	303174-0-10	1
24	309751-2-02	1
25	741611-2-00	1
26	309770-0-00	1
27	745810-2-00	3
28	766000-6-70	1
29	302808-0-10	2
30	303012-0-10	2
31	741642-2-00	1
32	203589-0-10	2
33	321452-2-00	1
34	744730-2-00	1
35	300710-0-10	1
36	303035-0-10	1
37	321454-0-00	1
38	321453-0-00	1
39	303036-0-10	1
40	321455-4-00	1
41	319093-0-00	1
42	321164-0-00	1
43	321128-0-00	1

SEGUE
FOLLOWS

CARATTERISTICHE E FUNZIONI DEI PARTICOLARI A RICHIESTA
 CHARACTERISTICS AND FUNCTIONS OF REQUESTED SPARE PARTS
 CARACTERISTIQUES ET FONCTIONS DES REFERENCES SUR DEMANDE
 KENNZEICHEN UND FUNKTIONEN DER TEILE AUF ANFRAGE
 CARACTERISTICAS Y FUNCIONES DE LOS REPUESTOS POR SOLICITUD

039/3

Fig. N.	X	Y	DESCRIZIONE	DESCRIPTION	DESCRIPTION	BENENNUNG	DESCRIPCION
1		W	CON PLACCHETTA IN LEGA DURA.	WITH HARD ALLOYED PLATE.	AVEC PLAQUETTE EN ALLIAGE DUR.	MIT HARTMETALL PLAETTCHEN.	CON PLACA EN ALEACION DURA.

X = CALIBRO
 Y = PASSO/FINITURA
 A = ACCIAIO
 D = DENTATO
 G = GOMMATA
 W = WIDIA

NEEDLES DISTANCE
 DISTANCE/FINISHING
 STEEL
 TOOTHED
 RUBBERED
 WIDIA

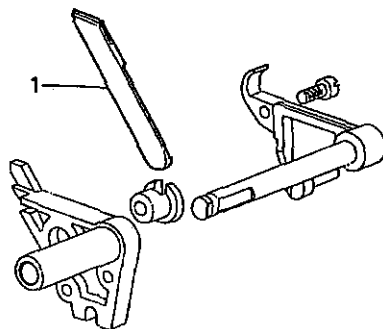
ECARTEMENT
 PAS/FINITION
 ACIER
 DENTE
 CAOUTCHOUTEE
 WIDIA

NADEL ABSTAND
 TEILUNG/BEHANDLUNG
 STAHL
 GEZAEHNT
 GUMMIBELEGTEN
 WIDIA

CALIBRE
 PASO/ACABADO
 ACERO
 DENTADO
 ENGOMADO
 WIDIA

276

Fig. N.	Part. N. Piece N.	Qt.
1	305670-2-00	1



277

1

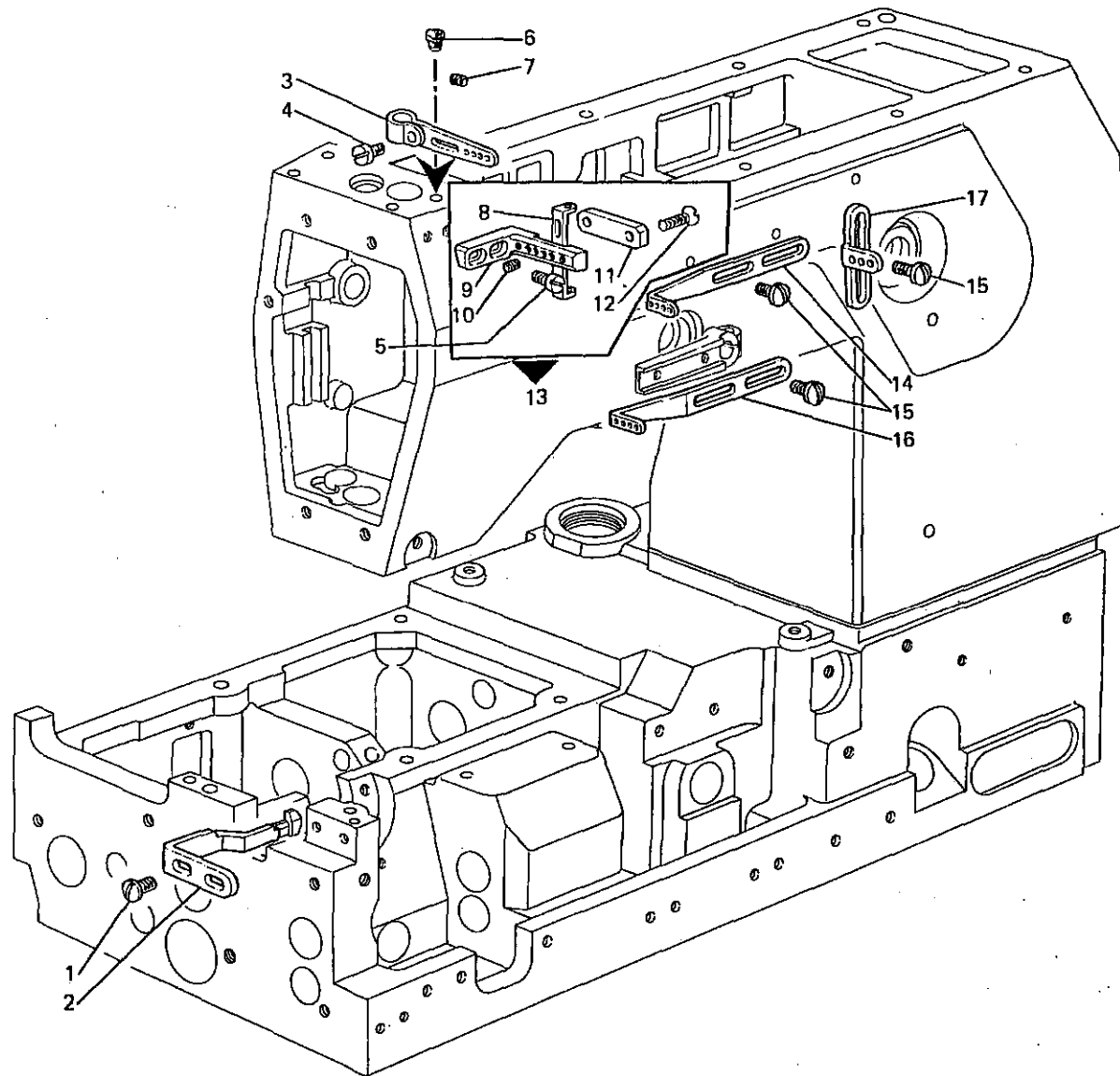
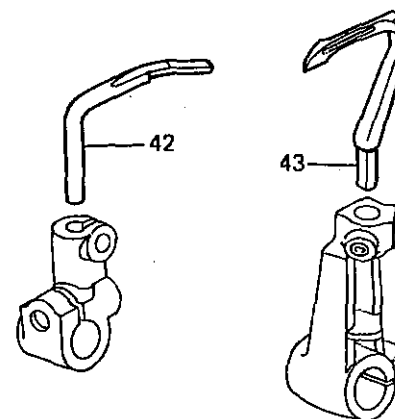
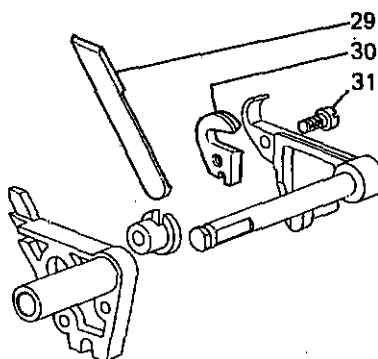
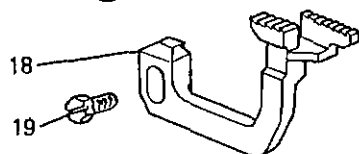
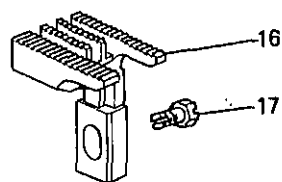
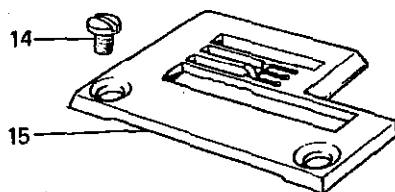
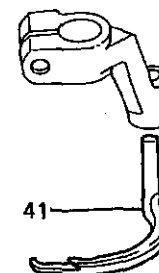
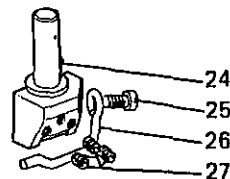
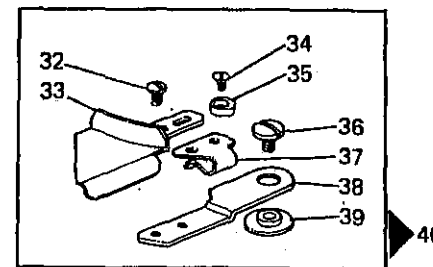
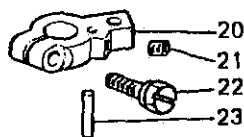
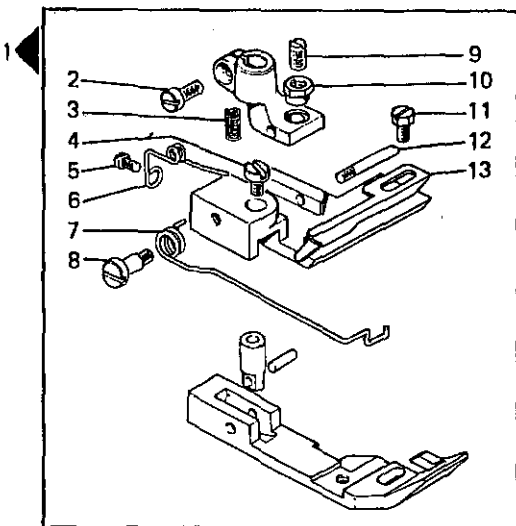


Fig. N.	Part. N. Piece N.	Qt.
1	300483-0-10	2
2	321100-0-00	1
3	315205-2-00	1
4	721810-2-00	1
5	741956-2-00	2
6	207574-0-00	1
7	729012-2-00	1
8	318435-0-00	4
9	315133-0-00	1
10	745800-2-00	4
11	315134-2-00	1
12	724430-2-00	2
13	315204-4-00	1
14	315124-0-00	1
15	303045-0-10	4
16	315122-0-00	1
17	308203-0-01	1

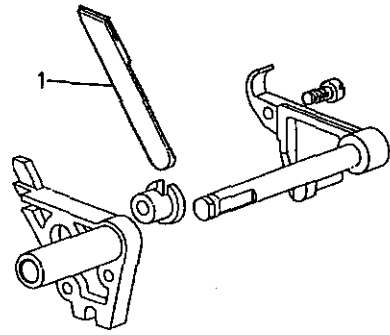
SEGUE
FOLLOWS



SEGUE
FOLLOWS

Fig. N.	Part. N. Piece N.	Qty.
1	304485-3-11	1
2	741721-2-00	1
3	303052-0-00	1
4	741414-2-00	1
5	721411-2-00	1
6	300119-0-11	1
7	302821-0-10	1
8	743134-2-00	1
9	301596-0-11	1
10	301598-0-11	1
11	203658-0-10	1
12	300120-0-10	1
13	304411-0-11	1
14	744730-2-00	2
15	302774-0-10	1
16	321407-0-00	1
17	202488-0-10	1
18	321428-0-00	1
19	202489-0-10	1
20	302261-2-11	1
21	745001-2-00	1
22	302352-0-10	1
23	303174-0-10	1
24	309752-2-02	1
25	741611-2-00	1
26	309770-0-00	1
27	745810-2-00	3
28	766000-6-70	
29	302808-0-10	2
30	303012-0-10	2
31	741642-2-00	1
32	203589-0-10	2
33	321452-2-00	1
34	744730-2-00	1
35	300710-0-10	1
36	303035-0-10	1
37	321454-0-00	1
38	321453-0-00	1
39	303036-0-10	1
40	321455-4-00	1
41	319093-0-00	1
42	321164-0-00	1
43	321128-0-00	1

Fig. N.	Part. N. Piece N.	Qt.
1	305670-2-00	1



CARATTERISTICHE E FUNZIONI DEI PARTICOLARI A RICHIESTA
 CHARACTERISTICS AND FUNCTIONS OF REQUESTED SPARE PARTS
 CARACTERISTIQUES ET FONCTIONS DES REFERENCES SUR DEMANDE
 KENNZEICHEN UND FUNKTIONEN DER TEILE AUF ANFRAGE
 CARACTERISTICAS Y FUNCIONES DE LOS REPUESTOS POR SOLICITUD

040/3

Fig. N.	X	Y	DESCRIZIONE	DESCRIPTION	DESCRIPTION	BENENNUNG	DESCRIPCION
1		W	CON PLACCHETTA IN LEGA DURA.	WITH HARD ALLOYED PLATE.	AVEC PLAQUETTE EN ALLIAGE DUR.	MIT HARTMETALL PLAETTCHEN.	CON PLACA EN ALEACION DURA.

X = CALIBRO
 Y = PASSO/FINITURA
 A = ACCIAIO
 D = DENTATO
 G = GOMMATA
 W = WIDIA

NEEDLES DISTANCE
 DISTANCE/FINISHING
 STEEL
 TOOTHED
 RUBBERED
 WIDIA

ECARTEMENT
 PAS/FINITION
 ACIER
 DENTE
 CAOUTCHOUTEE
 WIDIA

NADEL ABSTAND
 TEILUNG/BEHANDLUNG
 STAHL
 GEZAEHNT
 GUMMIBELEGTEN
 WIDIA

CALIBRE
 PASO/ACABADO
 ACERO
 DENTADO
 ENGOMADO
 WIDIA

282

1

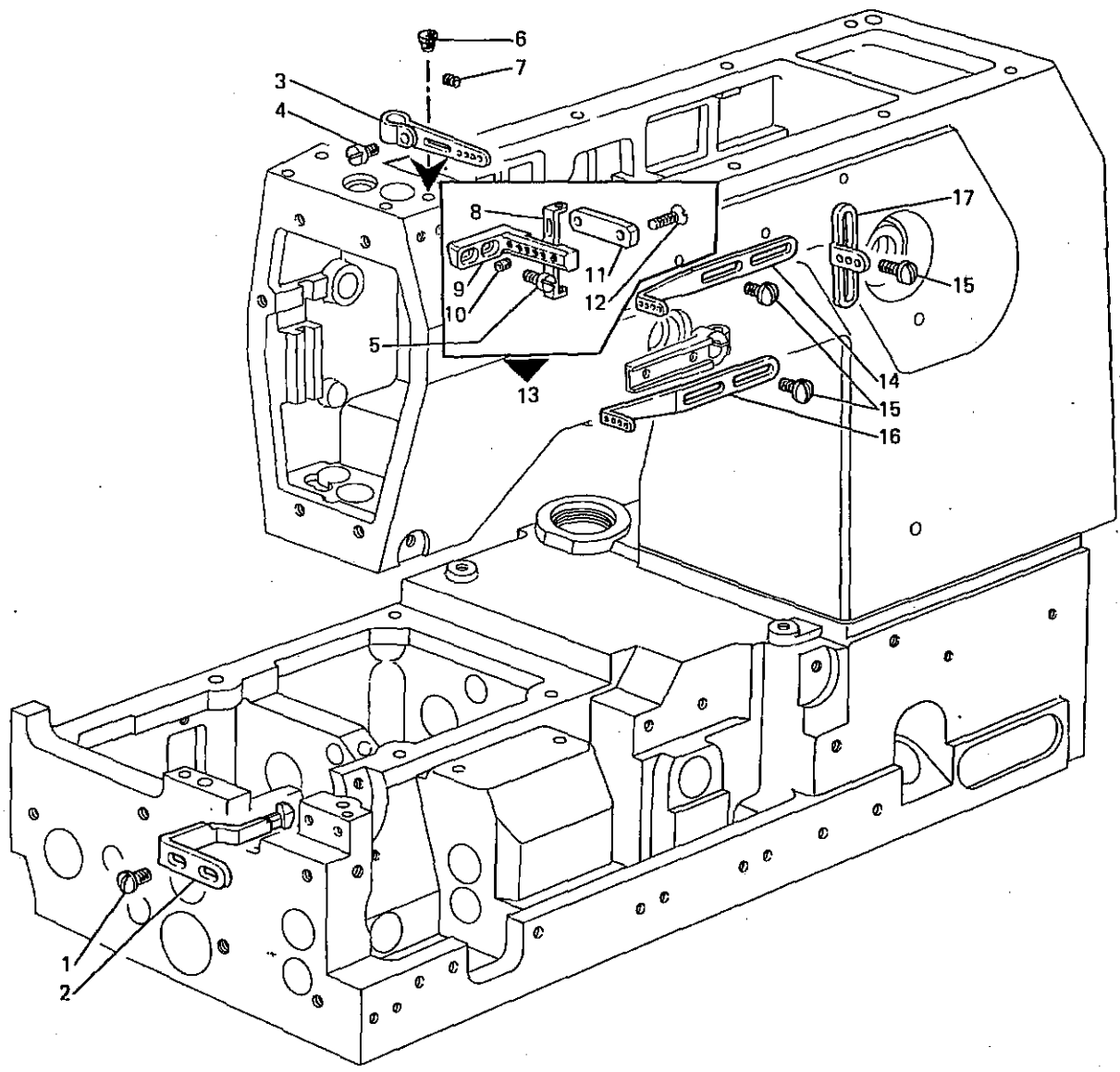


Fig. N.	Part. N. Piece N.	Qt.
1	300483-0-10	2
2	321100-0-00	1
3	315205-2-00	1
4	721810-2-00	1
5	741956-2-00	2
6	207574-0-00	1
7	729012-2-00	1
8	318435-0-00	4
9	315133-0-00	1
10	745800-2-00	4
11	315134-2-00	1
12	724430-2-00	2
13	315204-4-00	1
14	315124-0-00	1
15	303045-0-10	4
16	315122-0-00	1
17	308203-0-01	1

SEGUE
FOLLOWS

285

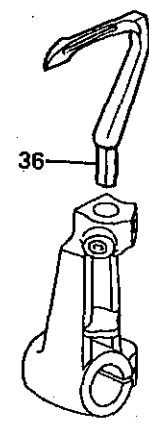
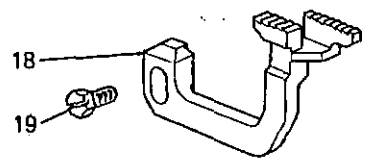
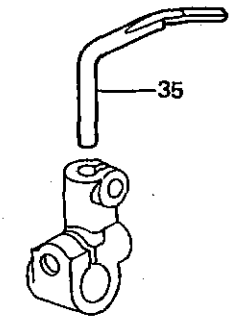
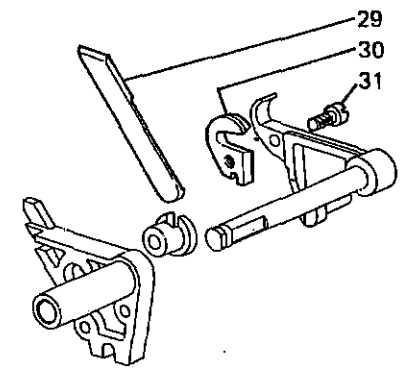
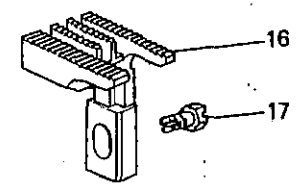
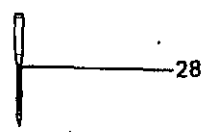
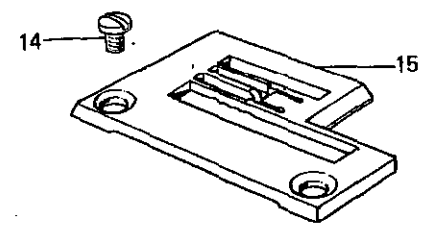
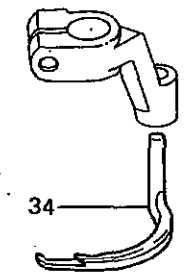
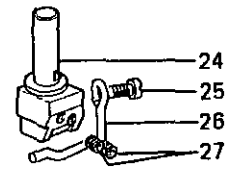
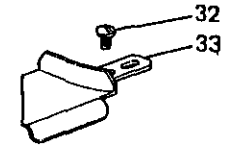
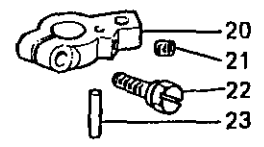
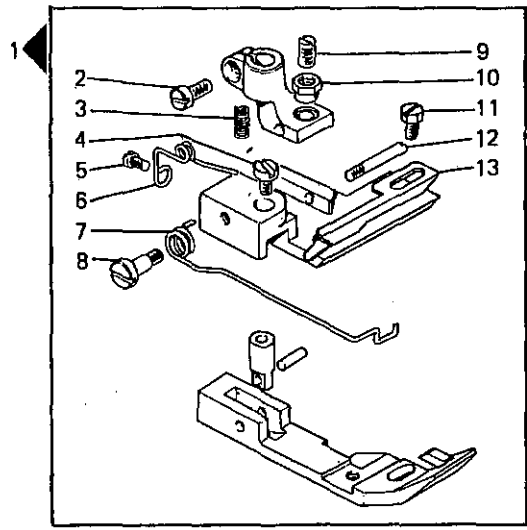
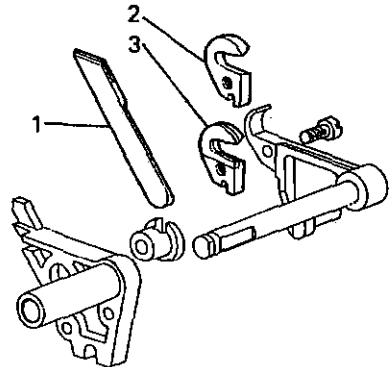


Fig. N.	Part. N. / Piece N.	Qt.
1	304488-3-11	1
2	741721-2-00	1
3	303052-0-00	1
4	741414-2-00	1
5	721411-2-00	1
6	300119-0-11	1
7	302821-0-10	1
8	743134-2-00	1
9	301596-0-11	1
10	301598-0-11	1
11	203658-0-10	1
12	300120-0-10	1
13	304411-0-11	1
14	744730-2-00	2
15	302810-0-10	1
16	321407-0-00	1
17	202488-0-10	1
18	321428-0-00	1
19	202489-0-10	1
20	302261-2-11	1
21	745001-2-00	1
22	302352-0-10	1
23	303174-0-10	1
24	309756-2-02	1
25	741611-2-00	1
26	309770-0-00	1
27	745810-2-00	2
28	766000-6-70	1
29	302808-0-10	2
30	302807-0-10	2
31	741642-2-00	1
32	721434-2-00	2
33	321451-2-00	1
34	319093-0-00	1
35	321164-0-00	1
36	321128-0-00	1

SEQUE
FOLLOWS

Fig. N.	Part. N. / Piece N.	Qt.
1	305670-2-00	1
2	302865-0-11	2
3	305671-2-00	1



CARATTERISTICHE E FUNZIONI DEI PARTICOLARI A RICHIESTA
 CHARACTERISTICS AND FUNCTIONS OF REQUESTED SPARE PARTS
 CARACTERISTIQUES ET FONCTIONS DES REFERENCES SUR DEMANDE
 KENNZEICHEN UND FUNKTIONEN DER TEILE AUF ANFRAGE
 CARACTERISTICAS Y FUNCIONES DE LOS REPUESTOS POR SOLICITUD

041/3

Fig. N.	X	Y	DESCRIZIONE	DESCRIPTION	DESCRIPTION	BENENNUNG	DESCRIPCION
1		W	CON PLACCHETTA IN LEGA DURA.	WITH HARD ALLOYED PLATE.	AVEC PLAQUETTE EN ALLIAGE DUR.	MIT HARTMETALL PLAETTCHEN.	CON PLACA EN ALEACION DURA.
2		A					
3		W	CON PLACCHETTA IN LEGA DURA.	WITH HARD ALLOYED PLATE.	AVEC PLAQUETTE EN ALLIAGE DUR.	MIT HARTMETALL PLAETTCHEN.	CON PLACA EN ALEACION DURA.

X. = CALIBRO
 Y = PASSO/FINITURA
 A = ACCIAIO
 D = DENTATO
 G = GOMMATA
 W = WIDIA

NEEDLES DISTANCE
 DISTANCE/FINISHING
 STEEL
 TOOTHED
 RUBBERED
 WIDIA

ECARTEMENT
 PAS/FINITION
 ACIER
 DENTE
 CAOUTCHOUTEE
 WIDIA

NADEL ABSTAND
 TEILUNG/BEHANDLUNG
 STAHL
 GEZAEHNT
 GUMMIBELEGTEN
 WIDIA

CALIBRE
 PASO/ACABADO
 ACERO
 DENTADO
 ENGOMADO
 WIDIA

288

1

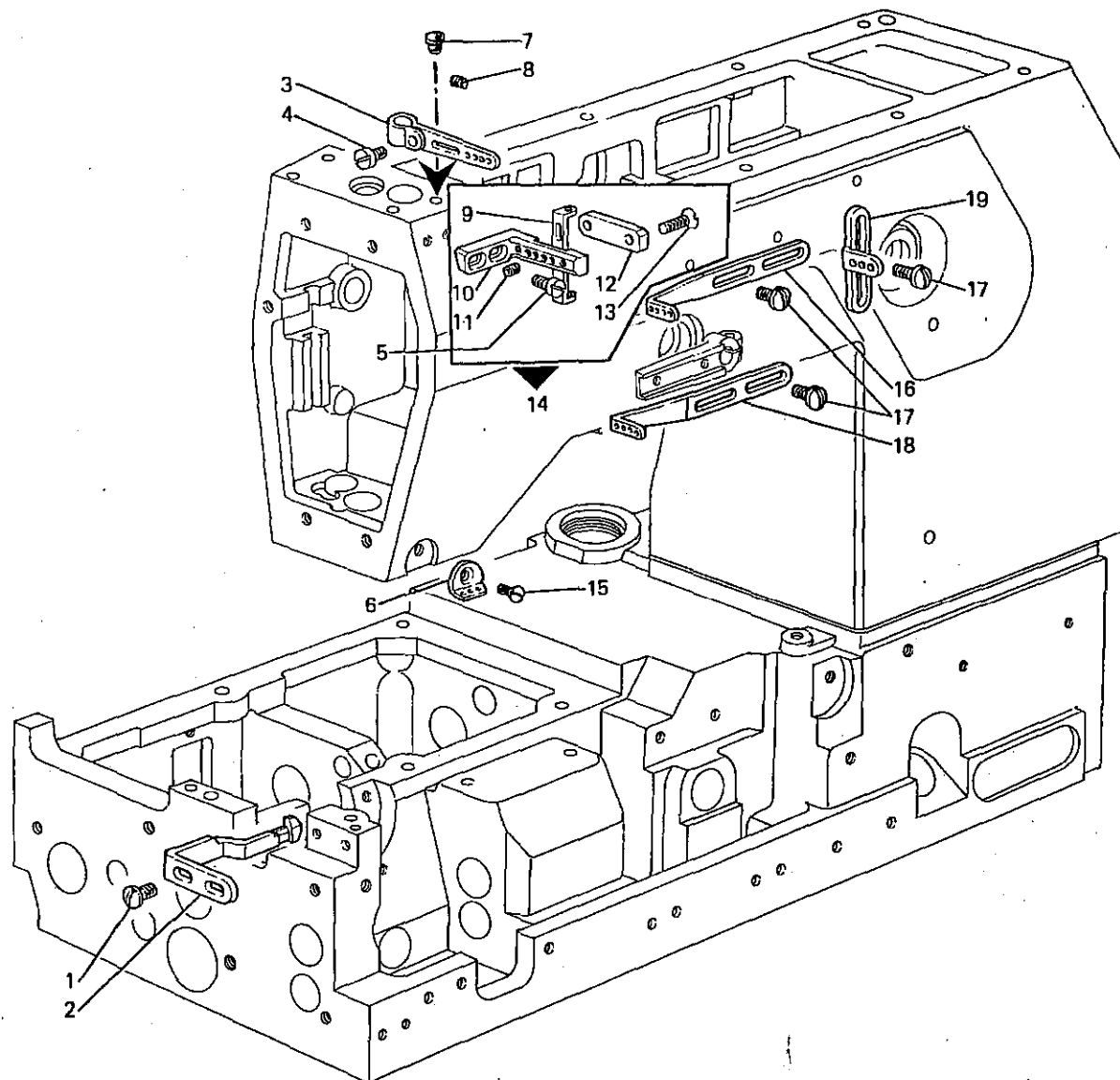


Fig. N.	Part. N. Piece N.	Qt.
1	300483-0-10	2
2	321100-0-00	1
3	315205-2-00	1
4	721810-2-00	1
5	741956-2-00	2
6	308201-0-02	1
7	207574-0-00	1
8	729012-2-00	1
9	318435-0-00	4
10	315133-0-00	1
11	745800-2-00	4
12	315134-2-00	1
13	724430-2-00	2
14	315204-4-00	1
15	724420-2-00	1
16	315124-0-00	1
17	303045-0-10	4
18	315122-0-00	1
19	308203-0-01	1

SEGUE
FOLLOWS

291

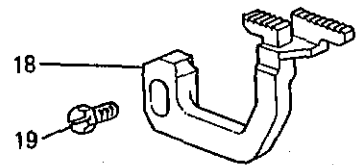
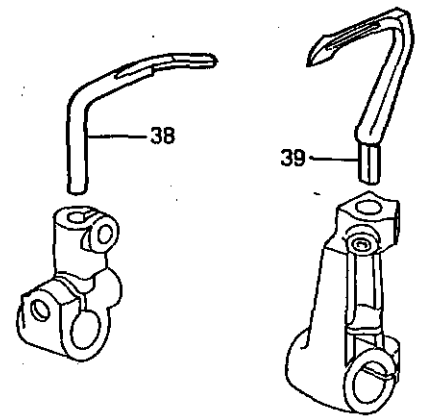
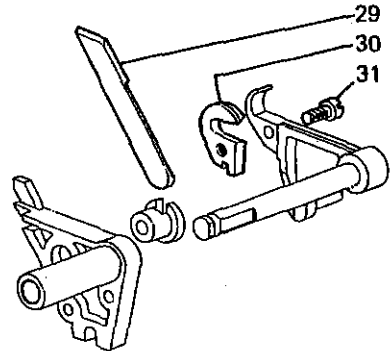
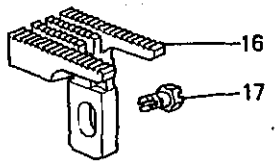
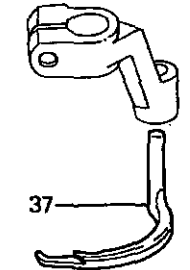
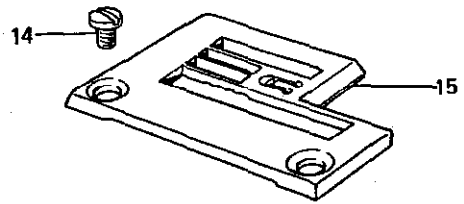
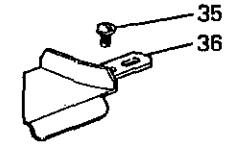
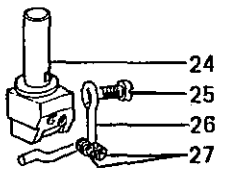
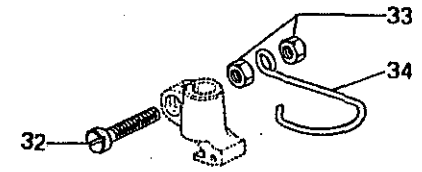
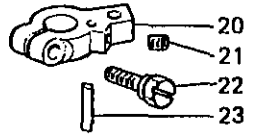
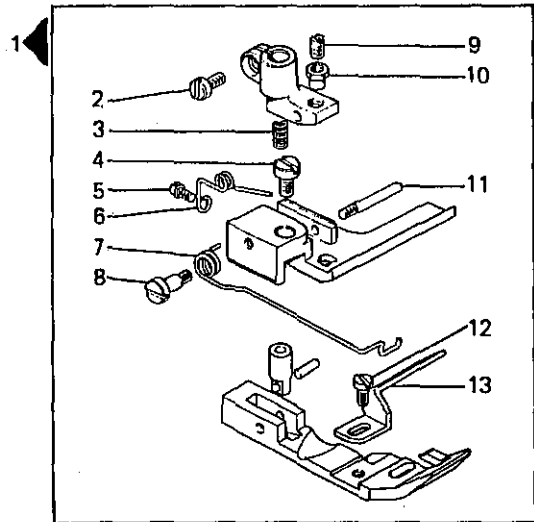


Fig. N.	Part. N. Piece N.	Qt.
1	304407-3-11	1
2	741721-2-00	1
3	303052-0-00	1
4	741414-2-00	1
5	721411-2-00	1
6	300119-0-11	1
7	302821-0-10	1
8	743134-2-00	1
9	301598-0-11	1
10	301598-0-11	1
11	300120-0-10	1
12	741413-2-00	1
13	302773-0-11	1
14	744730-2-00	2
15	302754-0-10	1
16	321402-0-00	1
17	202488-0-10	1
18	321422-0-00	1
19	202489-0-10	1
20	302261-2-11	1
21	745001-2-00	1
22	302352-0-10	1
23	303174-0-10	1
24	309754-2-01	1
25	741611-2-00	1
26	309771-0-00	1
27	745810-2-00	2
28	766000-6-70	1
29	302808-0-10	2
30	302807-0-10	2
31	741642-2-00	1
32	741781-2-00	1
33	733504-2-00	2
34	990808-0-01	1
35	721434-2-00	2
36	321451-2-00	1
37	319093-0-00	1
38	321164-0-00	1
39	321128-0-00	1

SEQUE
FOLLOWS

CARATTERISTICHE E FUNZIONI DEI PARTICOLARI A RICHIESTA
 CHARACTERISTICS AND FUNCTIONS OF REQUESTED SPARE PARTS
 CARACTERISTIQUES ET FONCTIONS DES REFERENCES SUR DEMANDE
 KENNZEICHEN UND FUNKTIONEN DER TEILE AUF ANFRAGE
 CARACTERISTICAS Y FUNCIONES DE LOS REPUESTOS POR SOLICITUD

042/3

Fig. N.	X	Y	DESCRIZIONE	DESCRIPTION	DESCRIPTION	BENENNUNG	DESCRIPCION
1		W	CON PLACCHETTA IN LEGA DURA.	WITH HARD ALLOYED PLATE.	AVEC PLAQUETTE EN ALLIAGE DUR.	MIT HARTMETALL PLAETTCHEN.	CON PLACA EN ALEACION DURA.
2		A					
3		W	CON PLACCHETTA IN LEGA DURA.	WITH HARD ALLOYED PLATE.	AVEC PLAQUETTE EN ALLIAGE DUR.	MIT HARTMETALL PLAETTCHEN.	CON PLACA EN ALEACION DURA.

X = CALIBRO
 Y = PASSO/FINITURA
 A = ACCIAIO
 D = DENTATO
 G = GOMMATA
 W = WIDIA

NEEDLES DISTANCE
 DISTANCE/FINISHING
 STEEL
 TOOTHED
 RUBBERED
 WIDIA

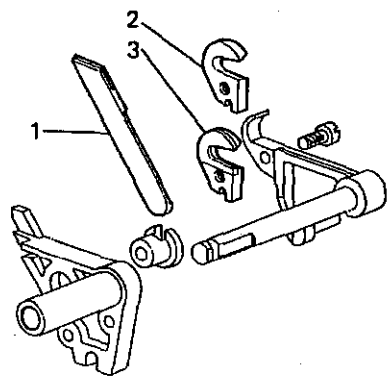
ECARTEMENT
 PAS/FINITION
 ACIER
 DENTE
 CAOUTCHOUTEE
 WIDIA

NADEL ABSTAND
 TEILUNG/BEHANDLUNG
 STAHL
 GEZAEHNT
 GUMMIBELEGTEN
 WIDIA

CALIBRE
 PASO/ACABADO
 ACERO
 DENTADO
 ENGOMADO
 WIDIA

292

Fig. N.	Part. N. / Piece N.	Qt.
1	305670-2-00	1
2	302865-0-11	2
3	305671-2-00	1



1

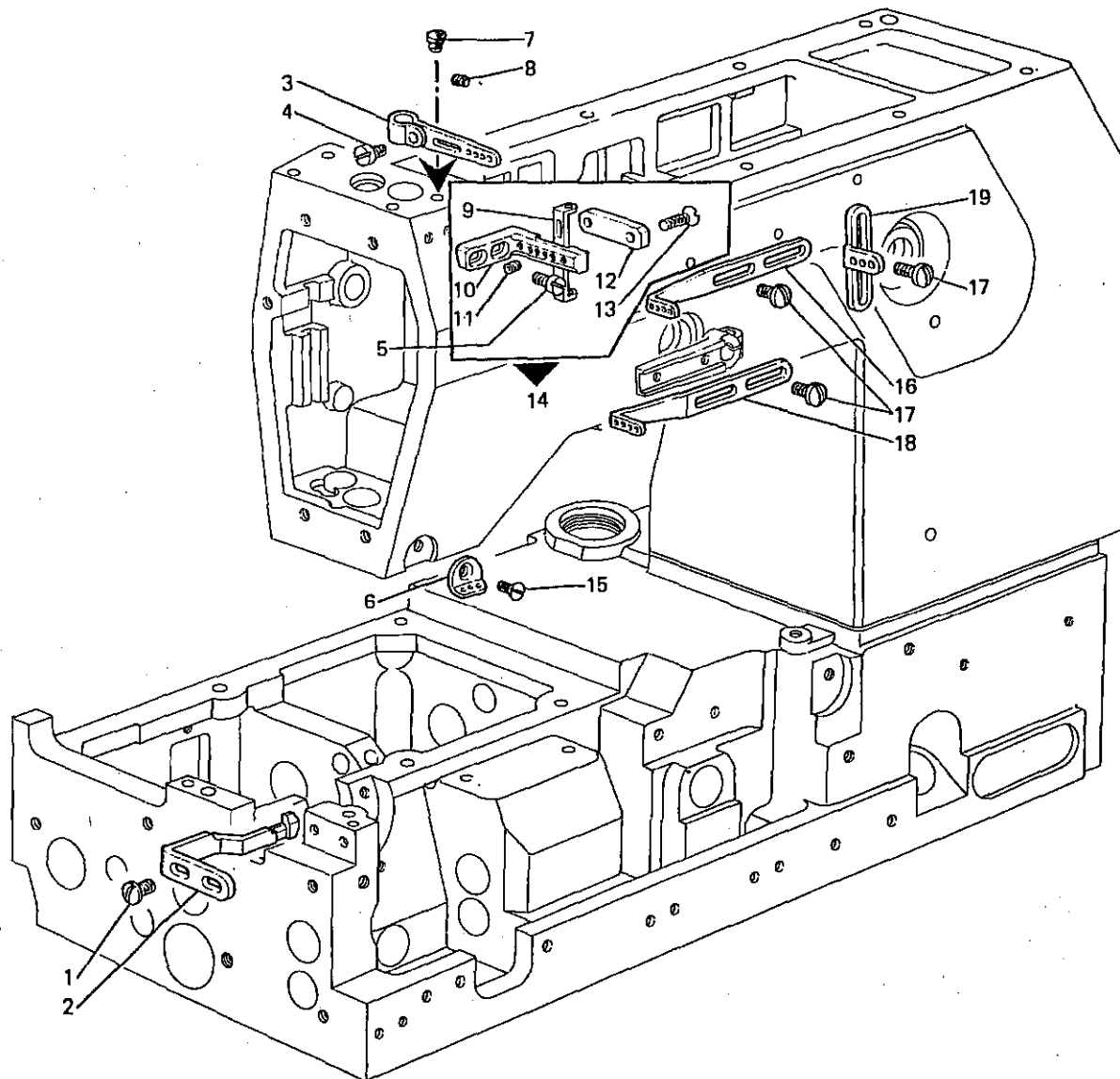


Fig. N.	Part. N. Piece N.	Qt.
1	300483-0-10	2
2	321100-0-00	1
3	315205-2-00	1
4	721810-2-00	1
5	741956-2-00	2
6	308201-0-02	1
7	207574-0-00	1
8	729012-2-00	1
9	318435-0-00	4
10	315133-0-00	1
11	745800-2-00	4
12	315134-2-00	1
13	724430-2-00	2
14	315204-4-00	1
15	724420-2-00	1
16	315124-0-00	1
17	303045-0-10	4
18	315122-0-00	1
19	308203-0-01	1

SEGUE
FOLLOWS

2

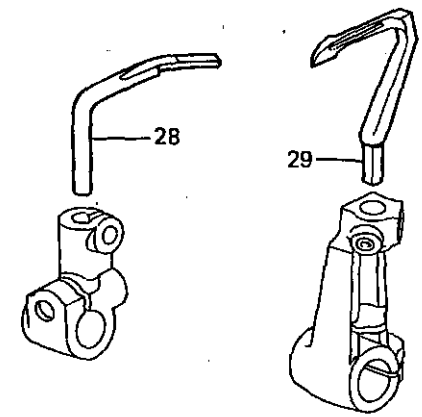
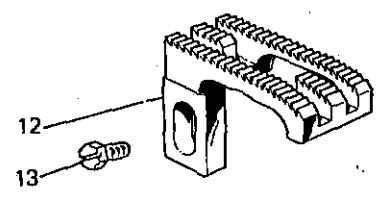
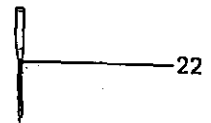
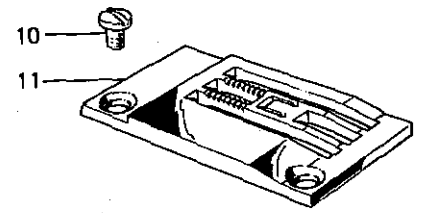
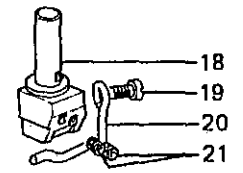
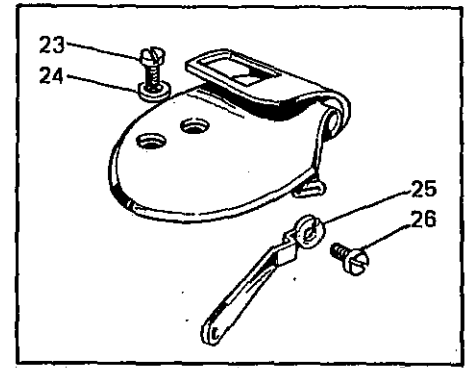
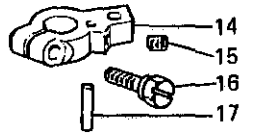
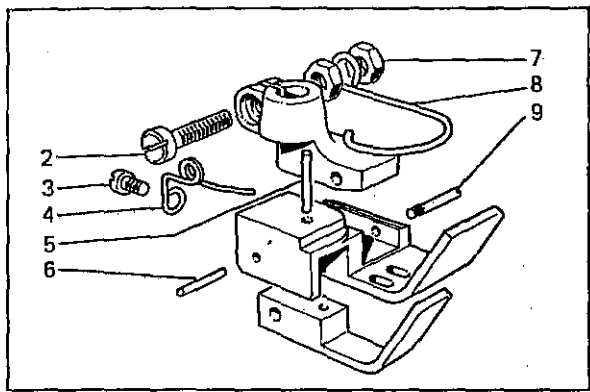


Fig. N.	Part. N. / Piece N.	Qt.
1	306669-3-00	1
2	741781-2-00	1
3	721411-2-00	1
4	300119-0-11	1
5	306688-0-00	1
6	301657-0-10	1
7	733504-2-00	2
8	990808-0-01	1
9	300120-0-10	1
10	744730-2-00	2
11	304052-0-10	1
12	307702-0-00	1
13	202489-0-10	1
14	302261-2-11	1
15	745001-2-00	1
16	302352-0-10	1
17	303174-0-10	1
18	309756-2-02	1
19	741611-2-00	1
20	309770-0-00	1
21	745810-2-00	2
22	765000-6-70	1
23	742232-2-00	2
24	704424-2-00	2
25	301475-0-10	1
26	301590-0-10	1
27	310094-4-00	1
28	321164-0-00	1
29	321128-0-00	1

SEGUE
FOLLOWS

CARATTERISTICHE E FUNZIONI DEI PARTICOLARI A RICHIESTA
 CHARACTERISTICS AND FUNCTIONS OF REQUESTED SPARE PARTS
 CARACTERISTIQUES ET FONCTIONS DES REFERENCES SUR DEMANDE
 KENNZEICHEN UND FUNKTIONEN DER TEILE AUF ANFRAGE
 CARACTERISTICAS Y FUNCIONES DE LOS REPUESTOS POR SOLICITUD

043/3

Fig. N.	X	Y	DESCRIZIONE	DESCRIPTION	DESCRIPTION	BENENNUNG	DESCRIPCION
1			PER JERSEY ED ELASTICO.	FOR JERSEY AND ELASTIC.	POUR JERSEY ET ELASTIQUE.	FÜR JERSEY UND ELASTIKEN.	PARA JERSEY Y ELASTICO.
2			PER FELPATO.	FOR FLEECY LINED.	POUR MOLLETON.	FÜR PLÜSCH	PARA FELPA
3			PER INDEAGLIABILE 30 Den.	FOR WARP KNIT 30 Den.	POUR INDEMAILLABLE 30 Den.	FÜR MASCHENFEST 30 Den.	PARA INDESMALLABLE 30 Den.
4			PER INDEAGLIABILE 15 Den.	FOR WARP KNIT 15 Den.	POUR INDEMAILLABLE 15 Den.	FÜR MASCHENFEST 15 Den.	PARA INDESMALLABLE 15 Den.

X = CALIBRO
 Y = PASSO/FINITURA
 A = ACCIAIO
 D = DENTATO
 G = GOMMATA
 W = WIDIA

NEEDLES DISTANCE
 DISTANCE/FINISHING
 STEEL
 TOOTHED
 RUBBERED
 WIDIA

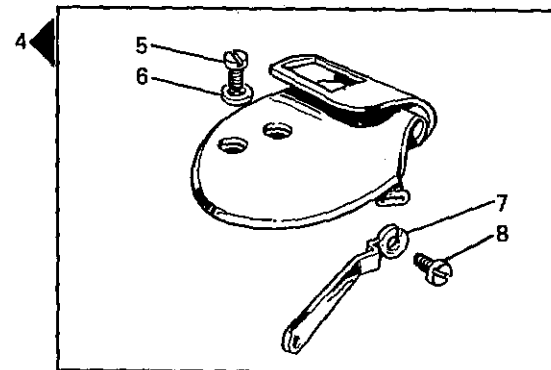
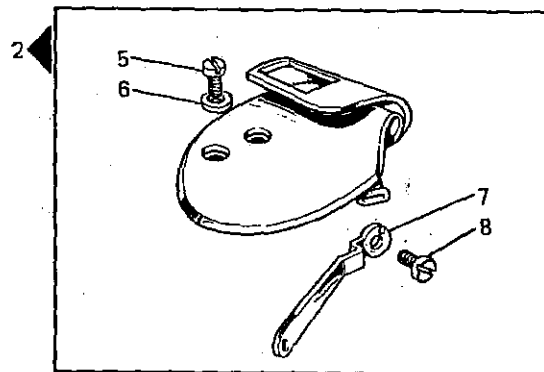
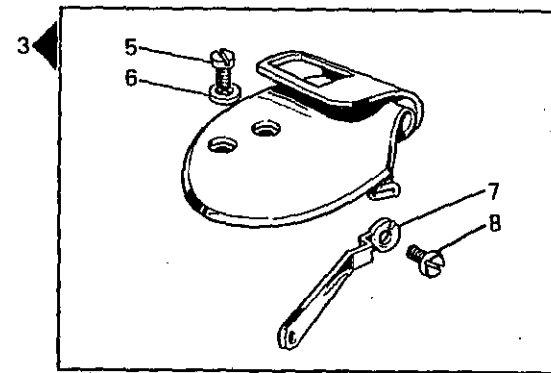
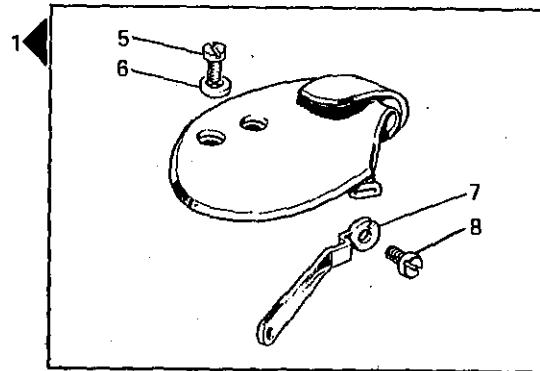
ECARTEMENT
 PAS/FINITION
 ACIER
 DENTE
 CAOUTCHOUTEE
 WIDIA

NADEL ABSTAND
 TEILUNG/BEHANDLUNG
 STAHL
 GEZAEHNT
 GUMMIBELEGTEN
 WIDIA

CALIBRE
 PASO/ACABADO
 ACERO
 DENTADO
 ENGOMADO
 WIDIA

300

Fig. N.	Part. N. / Piece N.	Qt.
1	301665-4-00	1
2	310095-4-00	1
3	310096-4-00	1
4	310097-4-00	1
5	742232-2-00	2
6	704424-2-00	2
7	301475-0-10	1
8	301590-0-10	1



1

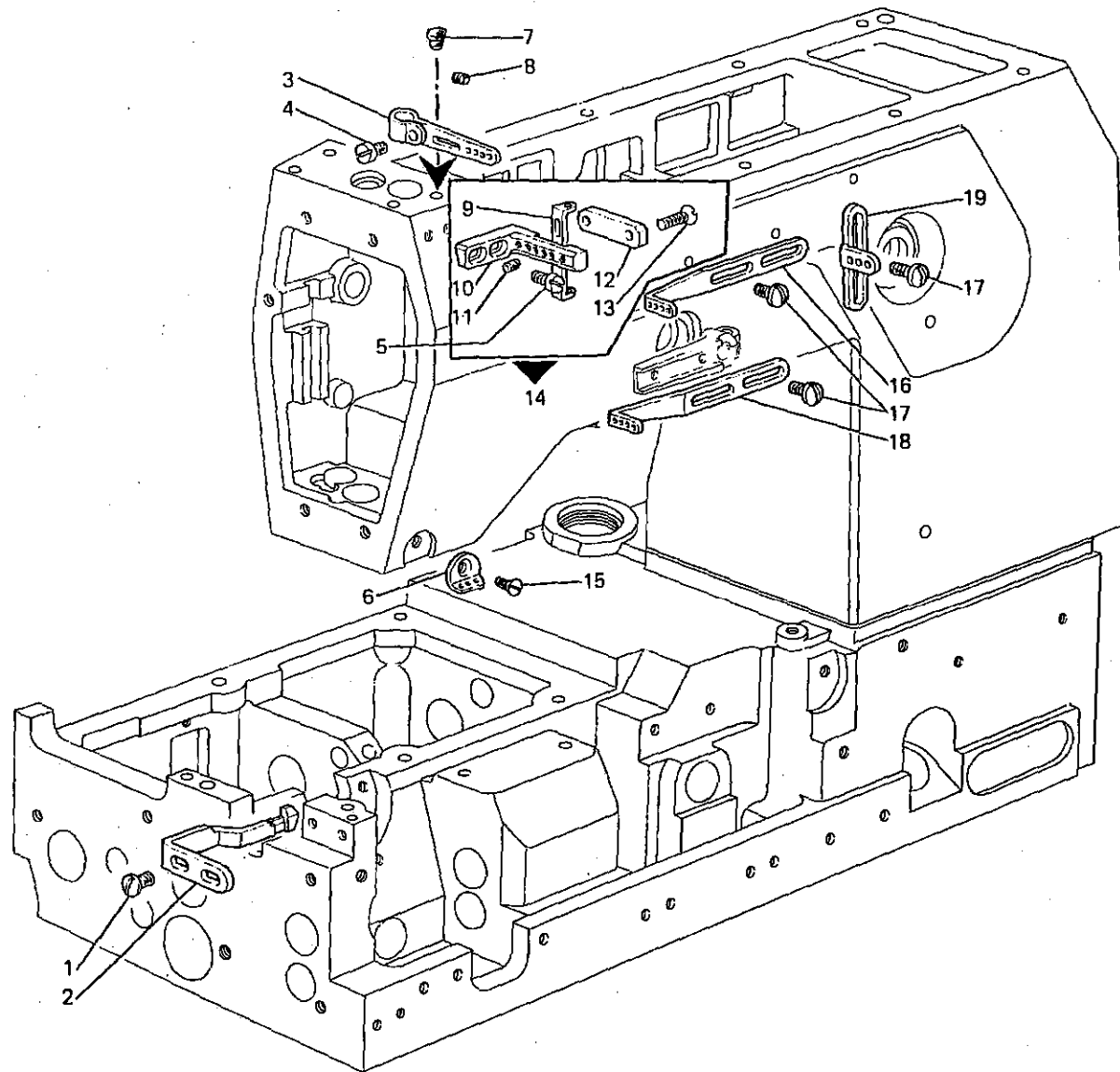
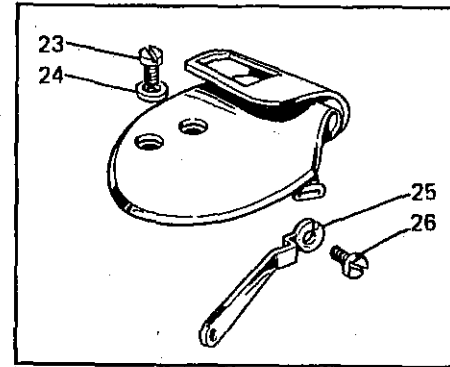
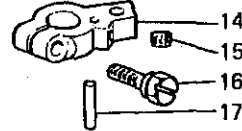
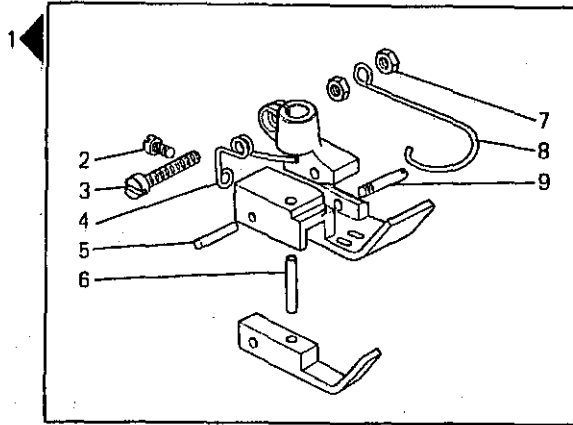


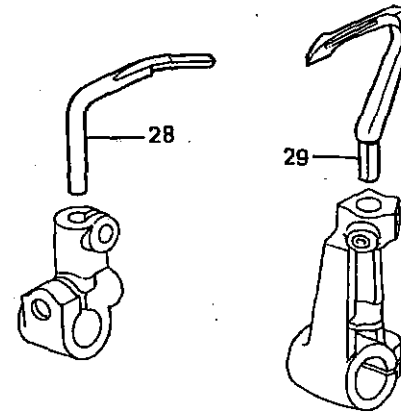
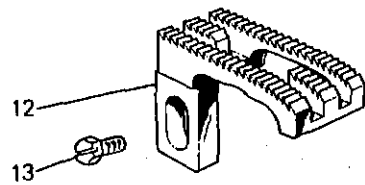
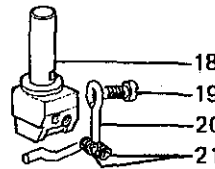
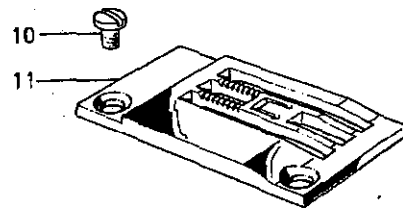
Fig. N.	Part. N. Place N.	Qt.
1	300483-0-10	2
2	321100-0-00	1
3	315205-2-00	1
4	721810-2-00	1
5	741956-2-00	2
6	308201-0-02	1
7	207574-0-00	1
8	729012-2-00	1
9	318435-0-00	4
10	315133-0-00	1
11	745800-2-00	4
12	315134-2-00	1
13	724430-2-00	2
14	315204-4-00	1
15	724420-2-00	1
16	315124-0-00	1
17	303045-0-10	4
18	315122-0-00	1
19	308203-0-01	1

SEGUE
FOLLOWS

2



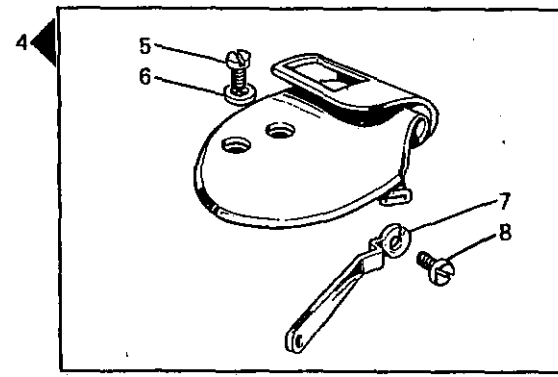
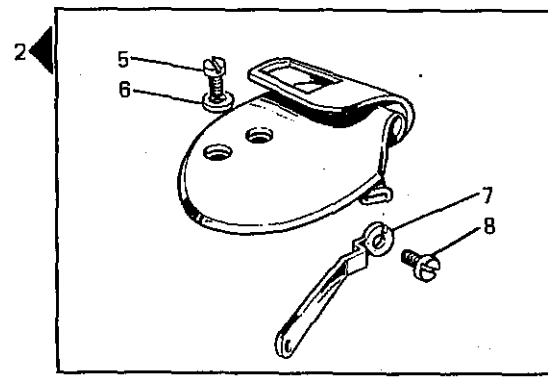
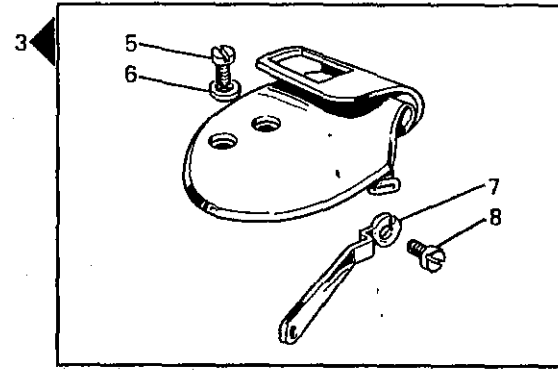
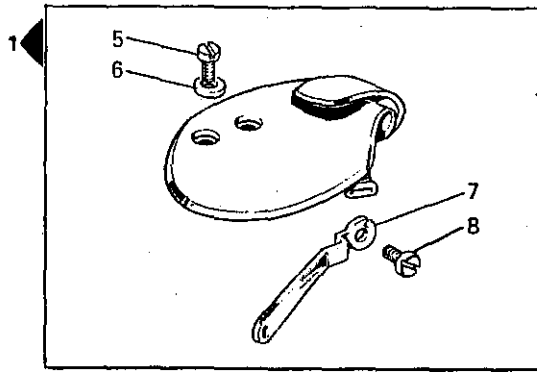
27



SEGUE
FOLLOWS

Fig. N.	Part. N. / Piece N.	Qt.
1	306676-3-00	1
2	721411-2-00	1
3	741781-2-00	1
4	300119-0-11	1
5	301657-0-10	1
6	306688-0-00	1
7	733504-2-00	2
8	990808-0-01	1
9	300120-0-10	1
10	744730-2-00	2
11	304098-0-10	1
12	307702-0-00	1
13	202489-0-10	1
14	302261-2-11	1
15	745001-2-00	1
16	302352-0-10	1
17	303174-0-10	1
18	309750-2-01	1
19	741611-2-00	1
20	309771-0-00	1
21	745810-2-00	2
22	766000-6-70	
23	742232-2-00	2
24	704424-2-00	2
25	301475-0-10	1
26	301590-0-10	1
27	310094-4-00	1
28	321164-0-00	1
29	321128-0-00	1

Fig. N.	Part. N. / Pece N.	Ct.
1	301665-4-00	1
2	310095-4-00	1
3	310096-4-00	1
4	310097-4-00	1
5	742232-2-00	2
6	704424-2-00	2
7	301475-0-10	1
8	301590-0-10	1



CARATTERISTICHE E FUNZIONI DEI PARTICOLARI A RICHIESTA
 CHARACTERISTICS AND FUNCTIONS OF REQUESTED SPARE PARTS
 CARACTERISTIQUES ET FONCTIONS DES REFERENCES SUR DEMANDE
 KENNZEICHEN UND FUNKTIONEN DER TEILE AUF ANFRAGE
 CARACTERISTICAS Y FUNCIONES DE LOS REPUESTOS POR SOLICITUD

044/3

Fig. N.	X	Y	DESCRIZIONE	DESCRIPTION	DESCRIPTION	BENENNUNG	DESCRIPCION
1			PER JERSEY ED ELASTICO.	FOR JERSEY AND ELASTIC.	POUR JERSEY ET ELASTIQUE.	FÜR JERSEY UND ELASTIKEN.	PARA JERSEY Y ELASTICO.
2			PER FELPATO.	FOR FLEECY LINED.	POUR MOLLETON.	FÜR PLÜSCH	PARA FELPA
3			PER INDEAGLIABILE 30 Den.	FOR WARP KNIT 30 Den.	POUR INDEMAILLABLE 30 Den.	FÜR MASCHENFEST 30 Den.	PARA INDESMALLABLE 30 Den.
4			PER INDEAGLIABILE 15 Den.	FOR WARP KNIT 15 Den.	POUR INDEMAILLABLE 15 Den.	FÜR MASCHENFEST 15 Den.	PARA INDESMALLABLE 15 Den.

X = CALIBRO
 Y = PASSO/FINITURA
 A = ACCIAIO
 D = DENTATO
 G = GOMMATA
 W = WIDIA

NEEDLES DISTANCE
 DISTANCE/FINISHING
 STEEL
 TOOTHED
 RUBBERED
 WIDIA

ECARTEMENT
 PAS/FINITION
 ACIER
 DENTE
 CAOUTCHOUTEE
 WIDIA

NADEL ABSTAND
 TEILUNG/BEHANDLUNG
 STAHL
 GEZAEHNT
 GUMMIBELEGTEN
 WIDIA

CALIBRE
 PASO/ACABADO
 ACERO
 DENTADO
 ENGOMADO
 WIDIA

306

1

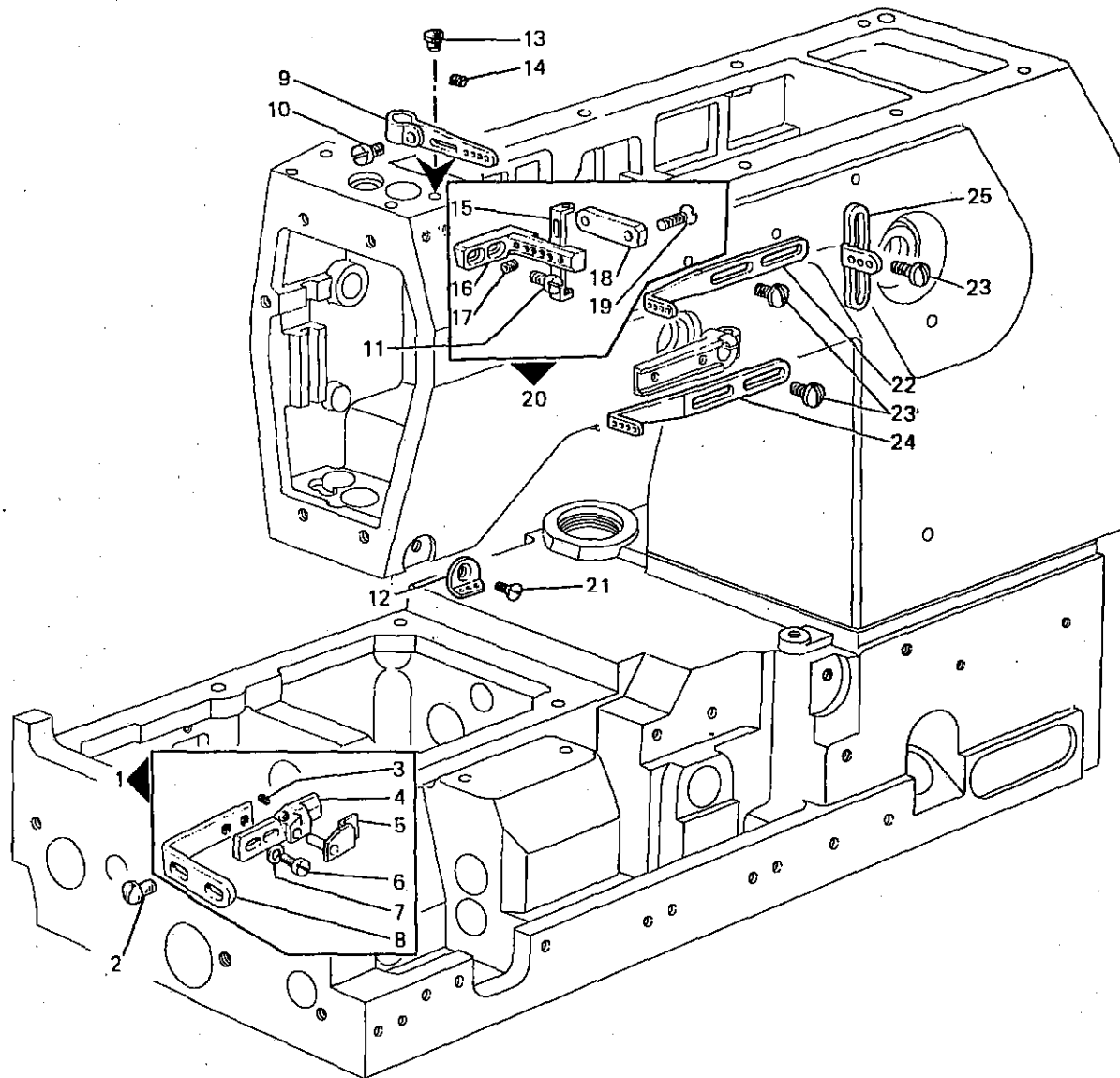


Fig. N.	Part. N. / Pleca N.	Ct.
1	303337-4-12	1
2	300483-0-10	2
3	745810-2-00	1
4	303336-0-11	1
5	303341-2-11	1
6	741936-2-00	2
7	704306-0-00	2
8	303157-0-12	1
9	315205-2-00	1
10	721810-2-00	1
11	741956-2-00	2
12	308201-0-02	1
13	207574-0-00	1
14	729012-2-00	1
15	318435-0-00	4
16	315133-0-00	1
17	745800-2-00	4
18	315134-2-00	1
19	724430-2-00	2
20	315204-4-00	1
21	724420-2-00	1
22	315124-0-00	1
23	303045-0-10	4
24	315122-0-00	1
25	308203-0-01	1

SEGUE
FOLLOWS

309

2

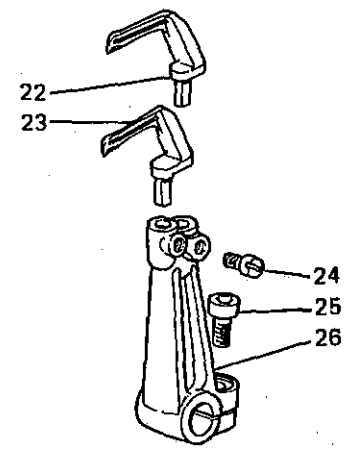
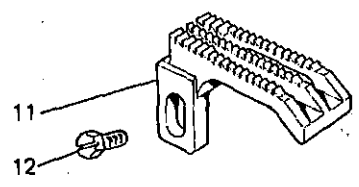
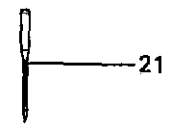
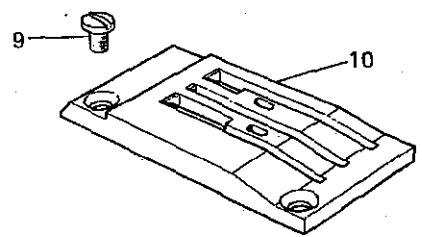
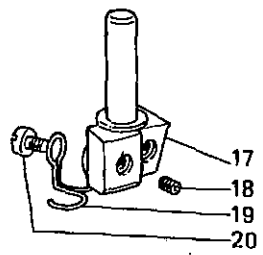
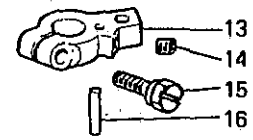
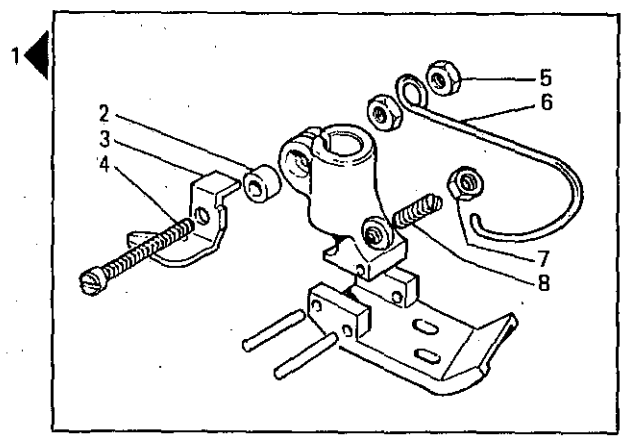


Fig. N.	Part. N. Piece N.	Qt.
1	206648-3-02	1
2	303504-0-10	1
3	303442-0-11	1
4	741791-2-00	1
5	733504-2-00	2
6	990808-0-01	1
7	301598-0-11	1
8	301596-0-11	1
9	744730-2-00	2
10	303338-0-11	1
11	308710-0-00	1
12	202489-0-10	1
13	302261-2-11	1
14	745001-2-00	1
15	302352-0-10	1
16	303174-0-10	1
17	309761-2-00	1
18	745810-2-00	2
19	309768-0-00	1
20	741620-2-00	1
21	766000-6-80	1
22	303334-0-12	1
23	303335-0-12	1
24	729422-2-00	2
25	744334-2-00	1
26	321118-2-00	1

SEGUE
FOLLOWS

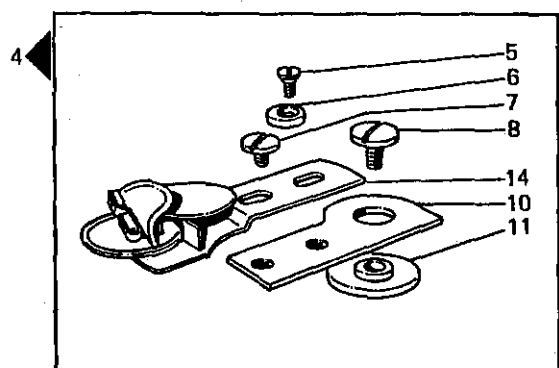
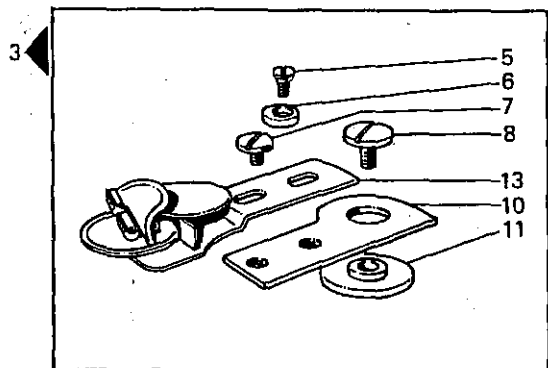
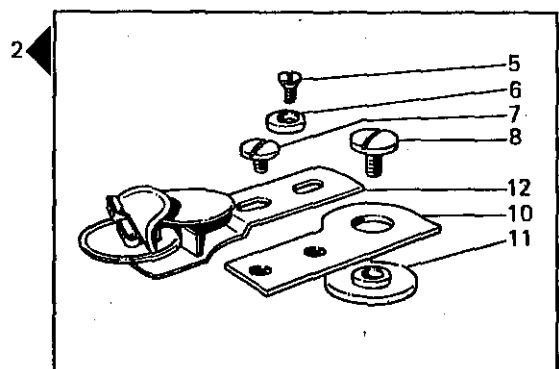
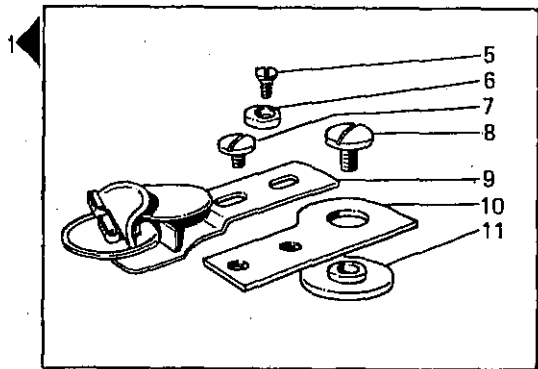


Fig. N.	Part. N. / Piece N.	Qt.
1	301202-4-10	1
2	301203-4-10	1
3	301204-4-10	1
4	301205-4-10	1
5	744730-2-00	4
6	300414-0-10	4
7	300405-0-10	8
8	300406-0-10	4
9	301198-2-10	1
10	300408-0-10	4
11	300407-0-10	4
12	301199-2-10	1
13	301200-2-10	1
14	301201-2-10	1

CARATTERISTICHE E FUNZIONI DEI PARTICOLARI A RICHIESTA
 CHARACTERISTICS AND FUNCTIONS OF REQUESTED SPARE PARTS
 CARACTERISTIQUES ET FONCTIONS DES REFERENCES SUR DEMANDE
 KENNZEICHEN UND FUNKTIONEN DER TEILE AUF ANFRAGE
 CARACTERISTICAS Y FUNCIONES DE LOS REPUESTOS POR SOLICITUD

045/3

Fig. N.	X	Y	DESCRIZIONE	DESCRIPTION	DESCRIPTION	BENENNUNG	DESCRIPCION
1			PER TESSUTI LEGGERISSIMI.	FOR VERY LIGHT FABRICS.	POUR TISSUS TRES LEGER.	FÜR SEHR LEICHT STOFFE.	PARA TEJIDOS MUY LIGERO.
2			PER TESSUTI LEGGERI.	FOR LIGHT FABRICS.	POUR TISSUS LEGER.	FÜR LEICHT STOFFE.	PARA TEJIDOS LIGERO.
3			PER TESSUTI MEDI.	FOR MEDIUM WEIGHT FABRICS.	POUR TISSUS MOYEN.	FÜR MITTEL SCHWER STOFFE.	PARA TEJIDOS MEDIO.
4			PER TESSUTI PESANTI.	FOR HEAVY FABRICS.	POUR TISSUS EPAIS.	FÜR SCHWER STOFFE.	PARA TEJIDOS PESADO.

X = CALIBRO
 Y = PASSO/FINITURA
 A = ACCIAIO
 D = DENTATO
 G = GOMMATA
 W = WIDIA

NEEDLES DISTANCE
 DISTANCE/FINISHING
 STEEL
 TOOTHED
 RUBBERED
 WIDIA

ECARTEMENT
 PAS/FINITION
 ACIER
 DENTE
 CAOUTCHOUTEE
 WIDIA

NADEL ABSTAND
 TEILUNG/BEHANDLUNG
 STAHL
 GEZAEHNT
 GUMMIBELEGTEN
 WIDIA

CALIBRE
 PASO/ACABADO
 ACERO
 DENTADO
 ENGOMADO
 WIDIA

312

1

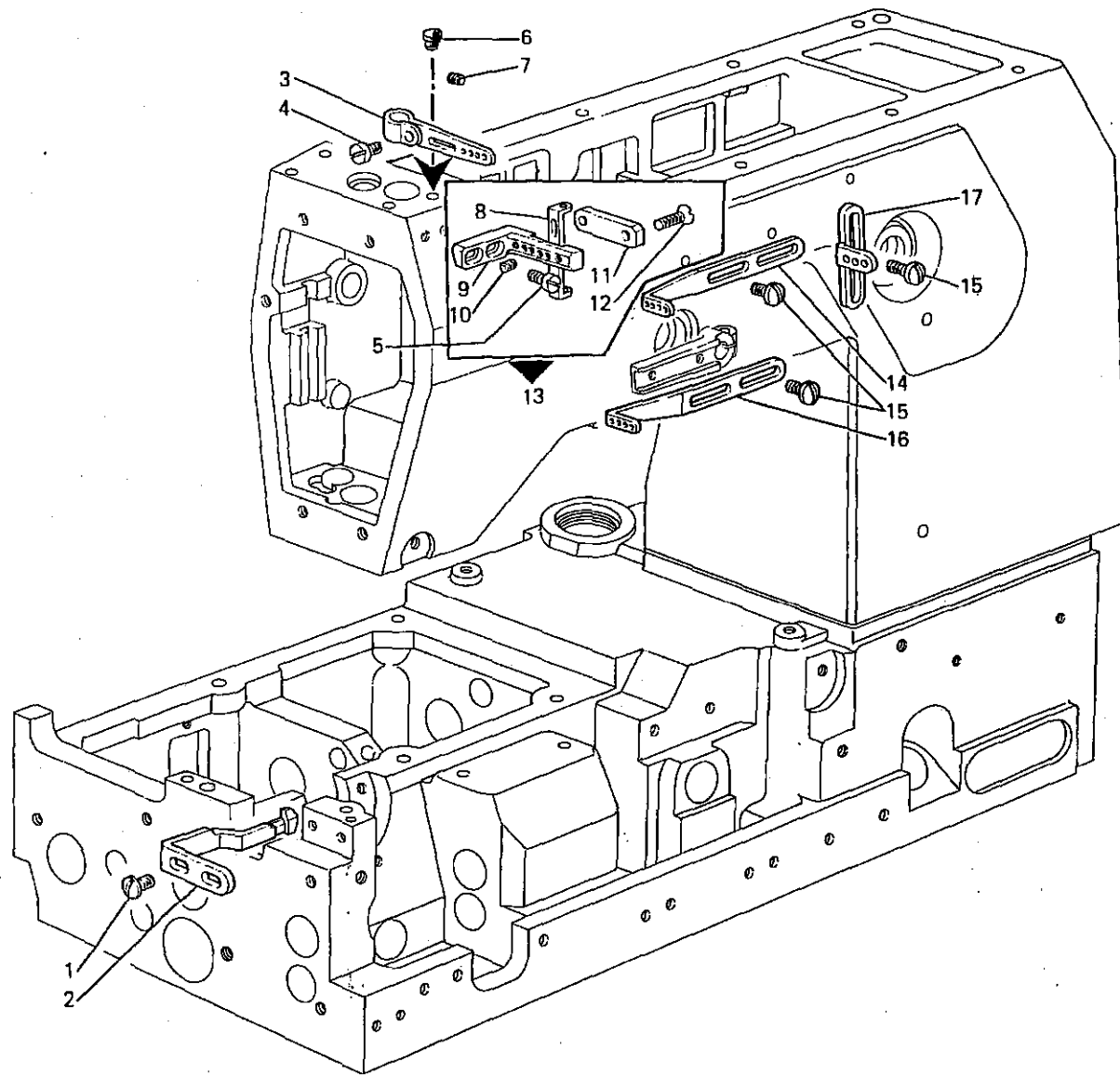


Fig. N.	Part. N. Piece N.	Qt.
1	300483-0-10	2
2	321100-0-00	1
3	315205-2-00	1
4	721810-2-00	1
5	741956-2-00	2
6	207574-0-00	1
7	729012-2-00	1
8	318435-0-00	4
9	315133-0-00	1
10	745800-2-00	4
11	315134-2-00	1
12	724430-2-00	2
13	315204-4-00	1
14	315124-0-00	1
15	303045-0-10	4
16	315122-0-00	1
17	308203-0-01	1

SEGUE
FOLLOWS

315

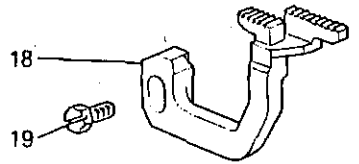
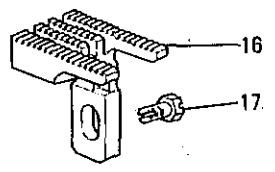
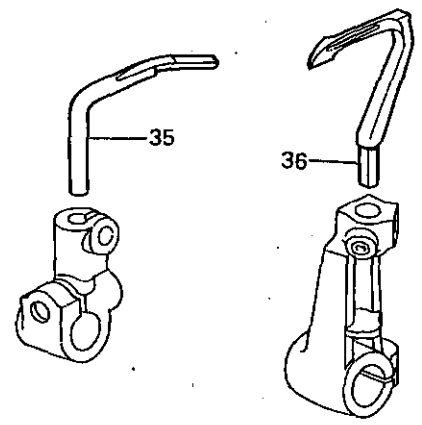
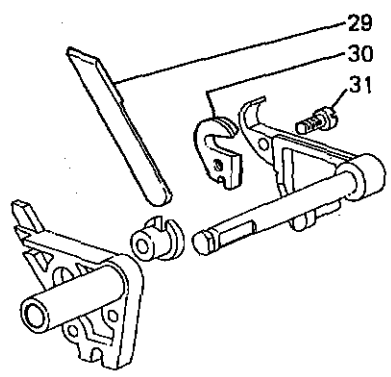
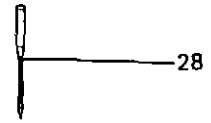
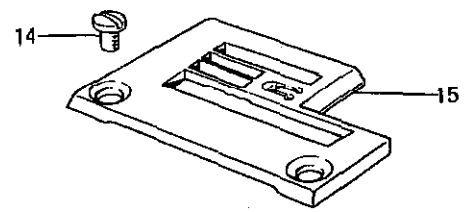
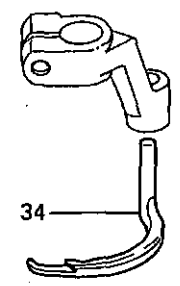
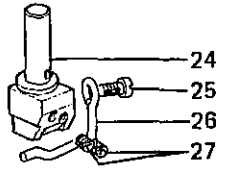
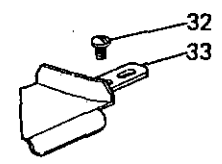
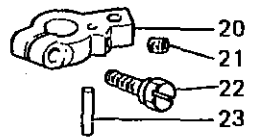
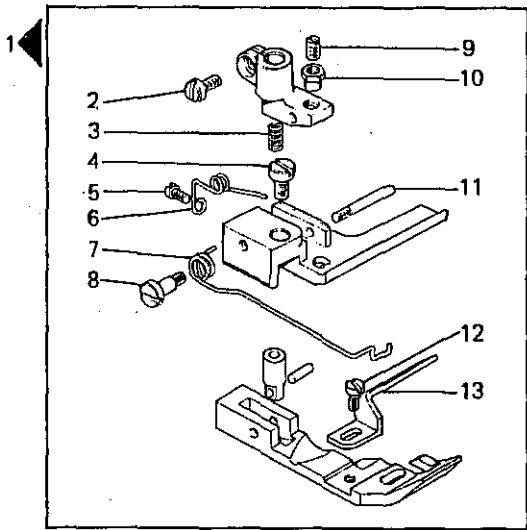


Fig. N.	Part N. Piece N.	Qt.
1	304407-3-11	1
2	741721-2-00	1
3	303052-0-00	1
4	741414-2-00	1
5	721411-2-00	1
6	300119-0-11	1
7	302821-0-10	1
8	743134-2-00	1
9	301596-0-11	1
10	301598-0-11	1
11	300120-0-10	1
12	741413-2-00	1
13	302773-0-11	1
14	744730-2-00	2
15	302811-0-10	1
16	321402-0-00	1
17	202488-0-10	1
18	321422-0-00	1
19	202489-0-10	1
20	302261-2-11	1
21	745001-2-00	1
22	302352-0-10	1
23	303174-0-10	1
24	309750-2-01	1
25	741611-2-00	1
26	309771-0-00	1
27	745810-2-00	2
28	766000-6-70	1
29	302808-0-10	2
30	302807-0-10	2
31	741642-2-00	1
32	721434-2-00	2
33	321451-2-00	1
34	319093-0-00	1
35	321164-0-00	1
36	321128-0-00	1

SEGUE
FOLLOWS

3

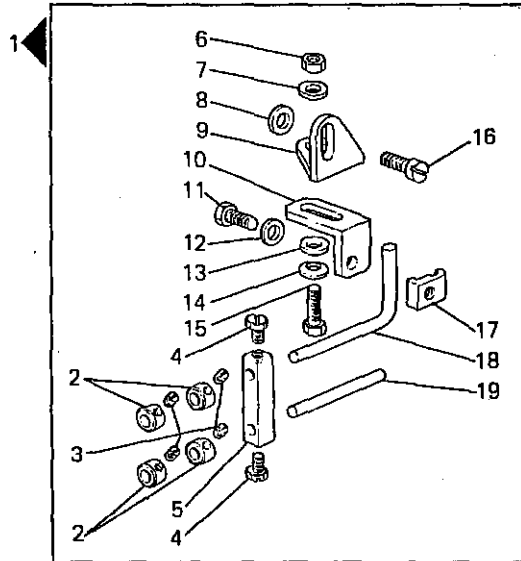


Fig. N.	Part. N. Piece N.	Qt.
1	946350-4-00	1
2	304458-0-10	4
3	727002-0-00	4
4	740220-2-00	2
5	946351-2-00	1
6	733505-2-00	1
7	704306-2-00	1
8	704409-2-00	1
9	932896-0-00	1
10	946353-0-00	1
11	740243-2-00	1
12	704210-4-00	1
13	704708-0-00	1
14	702408-0-00	1
15	740830-2-00	1
16	721475-2-00	1
17	307796-0-00	1
18	929431-0-00	1
19	946352-0-00	1

SEGUE
FOLLOWS

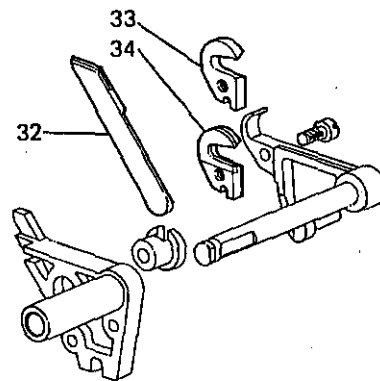
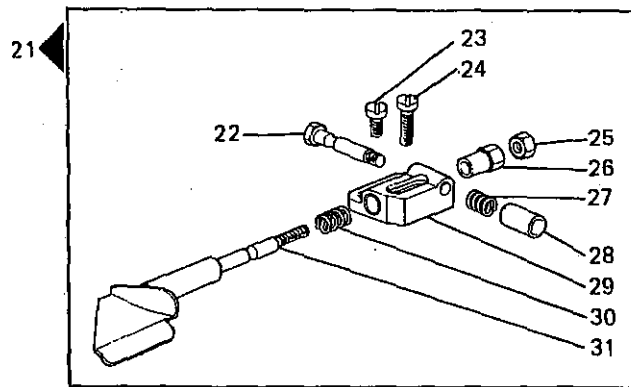
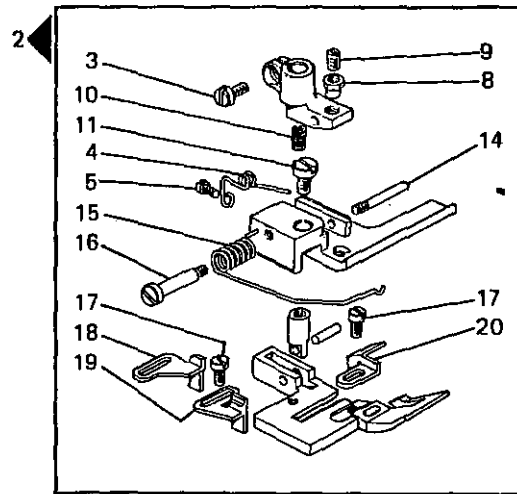
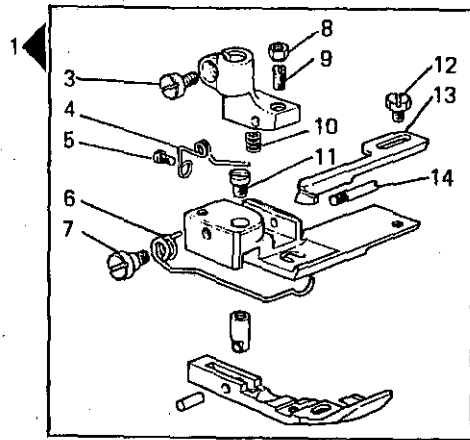


Fig. N.	Part. N. Piece N.	Qt.
1	304068-3-00	1
2	302873-3-12	1
3	741721-2-00	2
4	300119-0-11	2
5	721411-2-00	2
6	302821-0-10	1
7	743134-2-00	1
8	301598-0-11	2
9	301596-0-11	2
10	303052-0-00	2
11	741414-2-00	2
12	203658-0-10	1
13	304411-0-11	1
14	300120-0-10	2
15	302872-0-10	1
16	302870-0-10	1
17	741413-2-00	2
18	302883-0-00	1
19	302871-0-00	1
20	302876-0-10	1
21	321457-4-00	1
22	302762-0-10	1
23	721474-2-00	1
24	721494-2-00	1
25	746021-2-00	1
26	302769-0-10	1
27	302767-0-10	1
28	302770-0-10	1
29	302768-0-10	1
30	302766-0-10	1
31	321456-2-00	1
32	305670-2-00	1
33	302865-0-11	2
34	305671-2-00	1

CARATTERISTICHE E FUNZIONI DEI PARTICOLARI A RICHIESTA
 CHARACTERISTICS AND FUNCTIONS OF REQUESTED SPARE PARTS
 CARACTERISTIQUES ET FONCTIONS DES REFERENCES SUR DEMANDE
 KENNZEICHEN UND FUNKTIONEN DER TEILE AUF ANFRAGE
 CARACTERISTICAS Y FUNCIONES DE LOS REPUESTOS POR SOLICITUD

046/4

Fig. N.	X	Y	DESCRIZIONE	DESCRIPTION	DESCRIPTION	BENENNUNG	DESCRIPCION
1			PER APPLICARE PIZZI RIGIDI CON INSERIMENTO DI ELASTICO PIATTO E STRETTO PROVENIENTE DA ROTOLO.	FOR SETTING STIFF LACES BY INSERTING THE FLAT AND NARROW ELASTIC, FROM ROLL.	POUR APPLIQUER DENTELLES RIGIDES AVEC L'INSERTION D'UN ELASTIQUE, PLAT ET ETROIT, EN ROULEAU.	UM STEIFE SPITZEN DURCH DIE EINSCHALTUNG EINER FLACHEN U. SCHMALEN ELASTIK VON ROLLE ANZUNÄHEN.	PARA APLICAR ENCAJE RIGIDO CON INSERCIÓN DE ELÁSTICO PLANO Y ESTRECHO PROCEDIENTE DEL ROLLO.
2			PER CUCITURA ALL'INTERNO DEL BORDO DEL PIZZO DISTANTE mm. 25 MAX RISPETTO AL LATO SINISTRO.	FOR SEWING INSIDE OF THE LACE EDGE, 25 mm. FAR FROM THE LEFT SIDE.	POUR LA COUTURE A L'INTERIEUR DE LA LISIERE DE LA DENTELLE A 25 mm. DU COTE GAUCHE.	FÜR NAHT IN DEM INNERN DER SPITZENSaum, 25 mm. FERN VON LINKSEITE.	PARA COSTURA AL INTERNO DEL BORDE DEL ENCAJE DISTANTE mm. 25 MAX RESPECTO AL LADO IZQUIERDO.
21			GUIDA REGOLABILE PER ALLINEARE IL BORDO DEL TESSUTO RISPETTO AGLI AGHI.	ADJUSTABLE GUIDE FOR ALIGNING THE FABRIC EDGE TO THE NEEDLES.	GUIDE REGLABLE POUR L'ALIGNEMENT DE LA LISIERE DU TISSU AUX AIGUILLES.	VERSTELLBARE FÜHRUNG ZUR AUFSTELLUNG DER STOFFSAUM MIT DEN NADELN.	GUIA REGULABLE PARA ALINEAR EL BORDE DEL TEJIDO RESPECTO A LAS AGUJAS.
32		W	CON PLACCHETTA IN LEGA DURA.	WITH HARD ALLOYED PLATE.	AVEC PLAQUETTE EN ALLIAGE DUR.	MIT HARTMETALL PLAETTCHEN.	CON PLACA EN ALEACION DURA.
33		A					
34		W	CON PLACCHETTA IN LEGA DURA.	WITH HARD ALLOYED PLATE.	AVEC PLAQUETTE EN ALLIAGE DUR.	MIT HARTMETALL PLAETTCHEN.	CON PLACA EN ALEACION DURA.

X = CALIBRO
 Y = PASSO/FINITURA
 A = ACCIAIO
 D = DENTATO
 G = GOMMATA
 W = WIDIA

NEEDLES DISTANCE
 DISTANCE/FINISHING
 STEEL
 TOOTHED
 RUBBERED
 WIDIA

ECARTEMENT
 PAS/FINITION
 ACIER
 DENTE
 CAOUTCHOUTEE
 WIDIA

NADEL ABSTAND
 TEILUNG/BEHANDLUNG
 STAHL
 GEZAEHNT
 GUMMIBELEGTEN
 WIDIA

CALIBRE
 PASO/ACABADO
 ACERO
 DENTADO
 ENGOMADO
 WIDIA

320

1

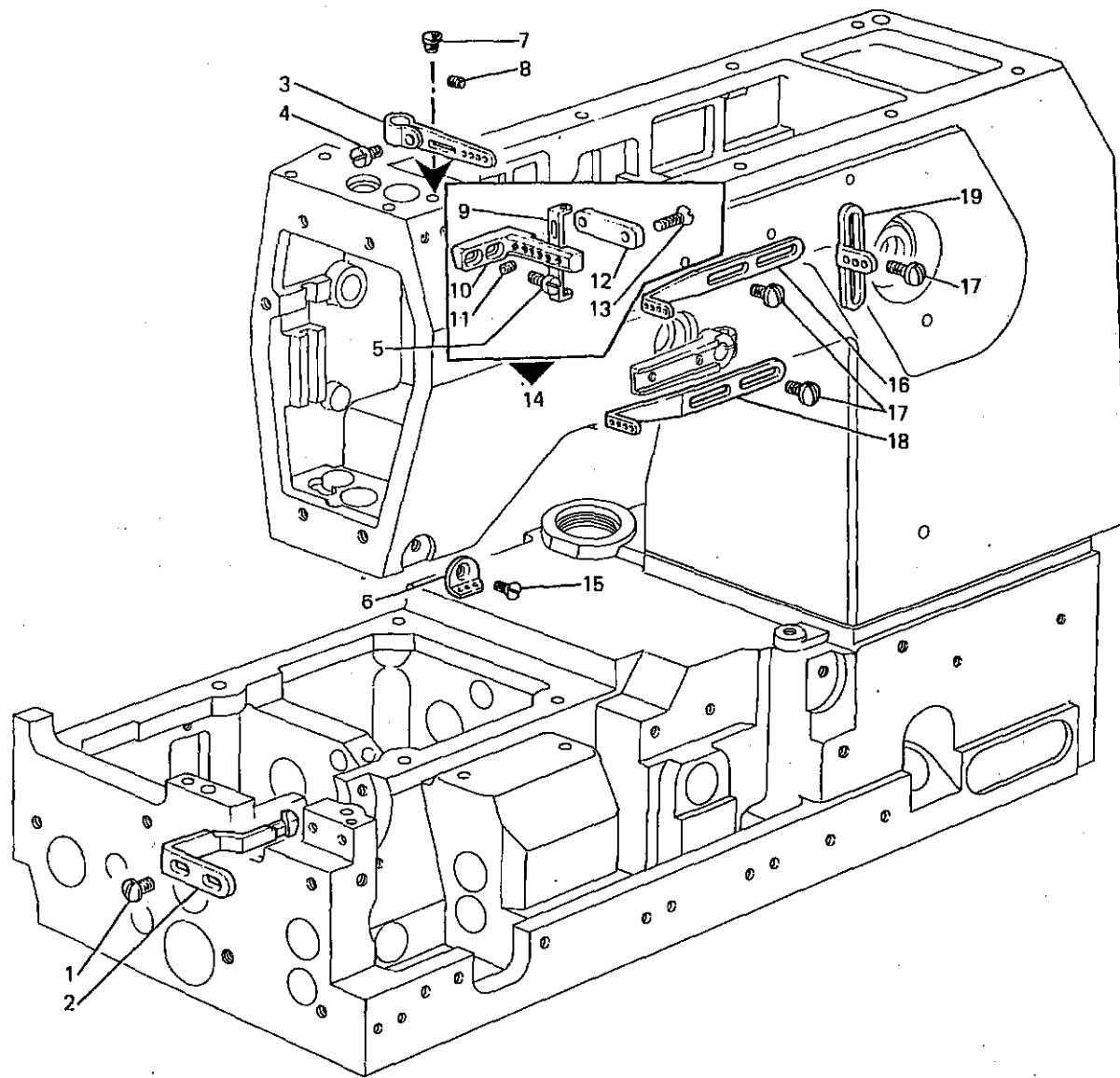


Fig. N.	Part. N. Place N.	Qt.
1	300483-0-10	2
2	321100-0-00	1
3	315205-2-00	1
4	721810-2-00	1
5	741956-2-00	2
6	308201-0-02	1
7	207574-0-00	1
8	729012-2-00	1
9	318435-0-00	4
10	315133-0-00	1
11	745800-2-00	4
12	315134-2-00	1
13	724430-2-00	2
14	315204-4-00	1
15	724420-2-00	1
16	315124-0-00	1
17	303045-0-10	4
18	315122-0-00	1
19	308203-0-01	1

SEQUE
FOLLOWS

2

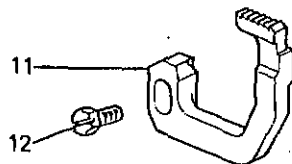
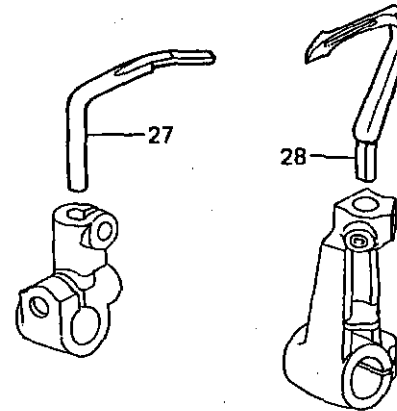
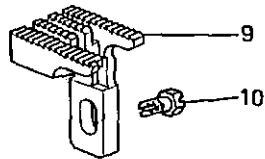
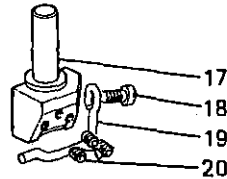
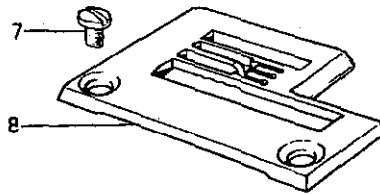
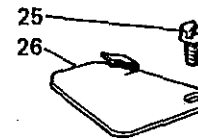
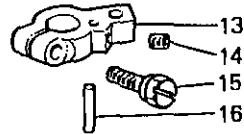
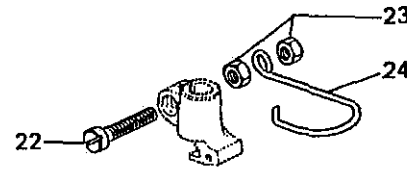
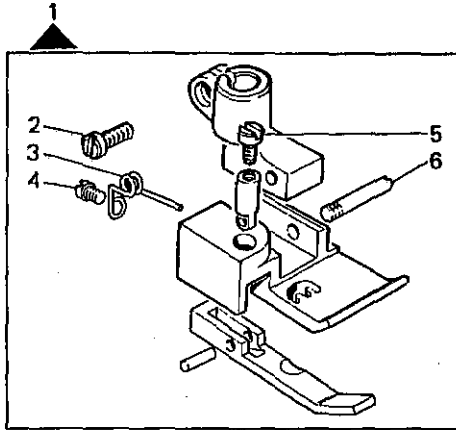


Fig. N.	Part. N. Piece N.	Qt.
1	300111-3-13	1
2	741721-2-00	1
3	300119-0-11	1
4	721411-2-00	1
5	741414-2-00	1
6	300120-0-10	1
7	744730-2-00	2
8	313503-0-00	1
9	321400-0-00	1
10	202488-0-10	1
11	321420-0-00	1
12	202489-0-10	1
13	302261-2-11	1
14	745001-2-00	1
15	302352-0-10	1
16	303174-0-10	1
17	309751-2-02	1
18	741611-2-00	1
19	309770-0-00	1
20	745810-2-00	3
21	766000-6-70	1
22	741781-2-00	1
23	733504-2-00	2
24	990808-0-01	1
25	741658-2-00	1
26	310000-4-00	1
27	321164-0-00	1
28	321128-0-00	1

SEQUE
FOLLOWS

A RICHIESTA PER - ON REQUEST FOR - SUR DEMANDE POUR - AUF ANFRAGE FUER - CON SOLICITUD PARA
WFS-19-047-00-0

Rim®

3

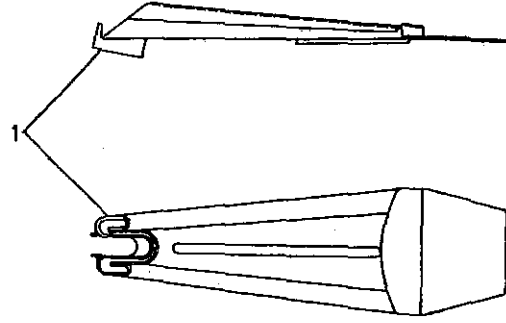





Fig. N.	Part. N. Plece N.	Qt. N.			
1	761601-0-00	1	12	2	38
	761602-0-00	1	12	3	38
	761603-0-00	1	16	2	45
	761604-0-00	1	18	2	52
	761606-0-00	1	22	2	60
	761607-0-00	1	22	3,7	60

327

1

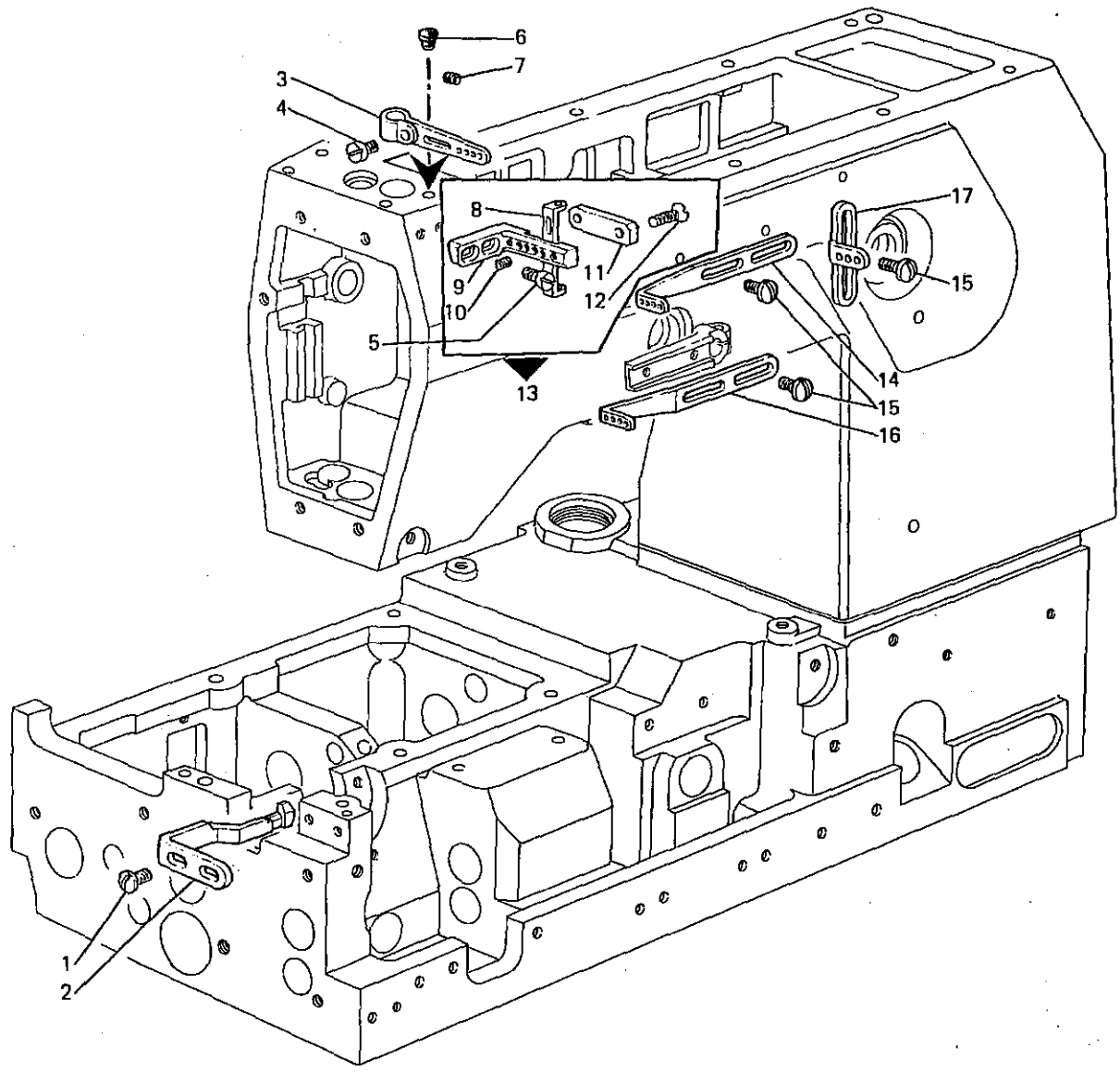


Fig. N.	Part. N. Piece N.	Qt.
1	300483-0-10	2
2	321100-0-00	1
3	315205-2-00	1
4	721810-2-00	1
5	741956-2-00	2
6	207574-0-00	1
7	729012-2-00	1
8	318435-0-00	4
9	315133-0-00	1
10	745800-2-00	4
11	315134-2-00	1
12	724430-2-00	2
13	315204-4-00	1
14	315124-0-00	1
15	303045-0-10	4
16	315122-0-00	1
17	308203-0-01	1

SEGUE
FOLLOWS

2

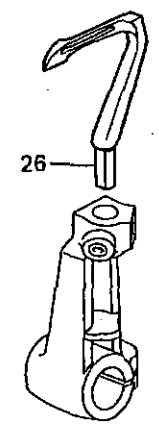
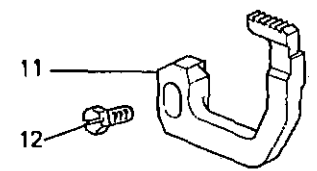
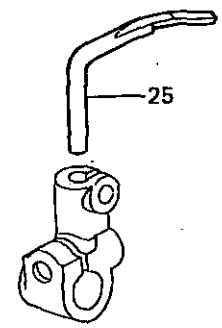
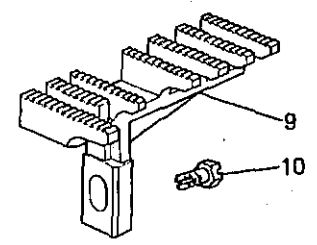
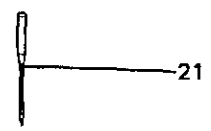
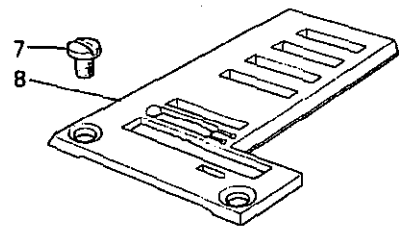
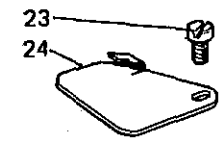
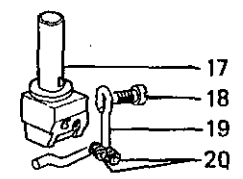
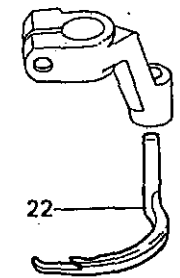
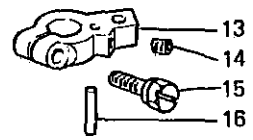
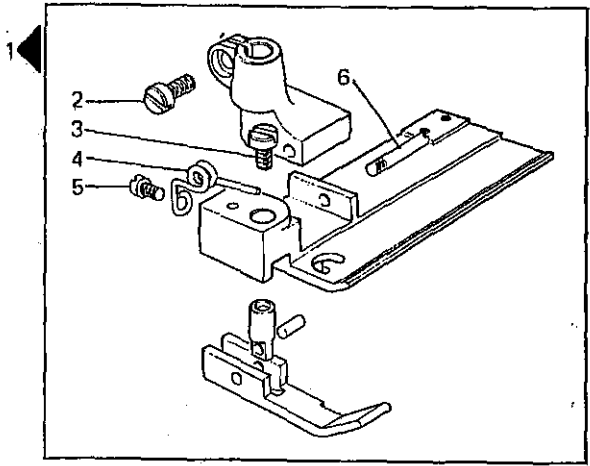
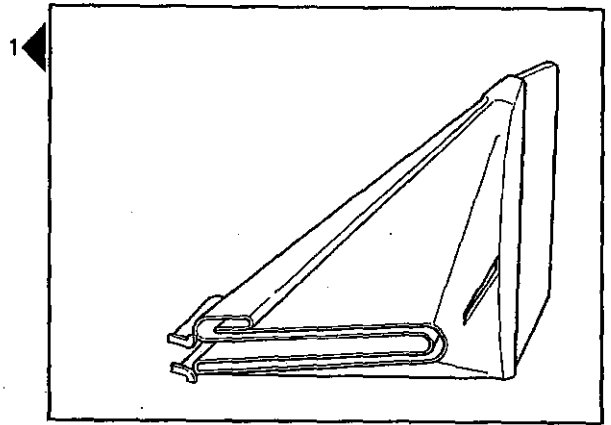


Fig. N.	Part. N. Piece N.	Qt.
1	300555-3-01	1
2	741721-2-00	1
3	741414-2-00	1
4	300119-0-11	1
5	721411-2-00	1
6	301355-0-10	1
7	744730-2-00	2
8	300556-0-00	1
9	321414-0-00	1
10	202488-0-10	1
11	321420-0-00	1
12	202489-0-10	1
13	302261-2-11	1
14	745001-2-00	1
15	302352-0-10	1
16	303174-0-10	1
17	309756-2-02	1
18	741611-2-00	1
19	309770-0-00	1
20	745810-2-00	2
21	766000-6-80	1
22	319093-0-00	1
23	741658-2-00	1
24	310000-4-00	1
25	321164-0-00	1
26	321128-0-00	1

SEGUE
FOLLOWS

Fig. N.	Part. N. Piese N.	Ct.
1	309216-4-00	1



CARATTERISTICHE E FUNZIONI DEI PARTICOLARI A RICHIESTA
 CHARACTERISTICS AND FUNCTIONS OF REQUESTED SPARE PARTS
 CARACTERISTIQUES ET FONCTIONS DES REFERENCES SUR DEMANDE
 KENNZEICHEN UND FUNKTIONEN DER TEILE AUF ANFRAGE
 CARACTERISTICAS Y FUNCIONES DE LOS REPUESTOS POR SOLICITUD

04B/3

Fig. N.	X	Y	DESCRIZIONE	DESCRIPTION	DESCRIPTION	BENENNUNG	DESCRIPCION
1			PER COLLARETTI CON LARGHEZZA FINITA DI mm. 60.	FOR BINDINGS WITH 60 mm. FINISHED WIDTH.	POUR COLLERETTES A LARGEUR FINIE DE 60 mm.	FÜR BORTEN-MIT 60 mm. FERTIGBREITE.	PARA COLLARINES CON ANCHO DE 60 mm.

X = CALIBRO
 Y = PASSO/FINITURA
 A = ACCIAIO
 D = DENTATO
 G = GOMMATA
 W = WIDIA

NEEDLES DISTANCE
 DISTANCE/FINISHING
 STEEL
 TOOTHED
 RUBBERED
 WIDIA

ECARTEMENT
 PAS/FINITION
 ACIER
 DENTE
 CAOUTCHOUTEE
 WIDIA

NADEL ABSTAND
 TEILUNG/BEHANDLUNG
 STAHL
 GEZAEHNT
 GUMMIBELEGTEN
 WIDIA

CALIBRE
 PASO/ACABADO
 ACERO
 DENTADO
 ENGOMADO
 WIDIA

332

1

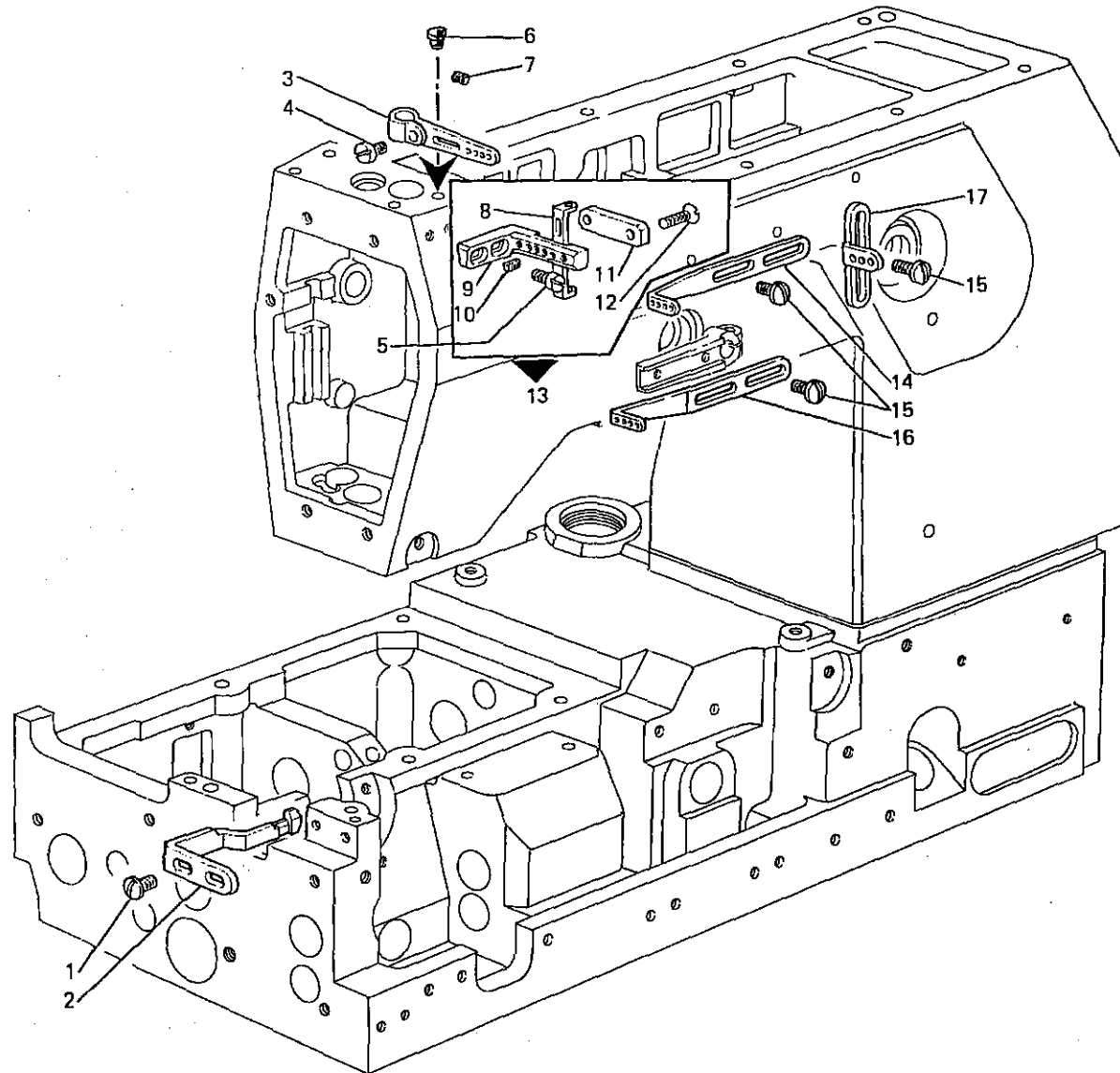


Fig. N.	Part. N. Place N.	Qt.
1	300483-0-10	2
2	321100-0-00	1
3	315205-2-00	1
4	721810-2-00	1
5	741956-2-00	2
6	207574-0-00	1
7	729012-2-00	1
8	318435-0-00	4
9	315133-0-00	1
10	745800-2-00	4
11	315134-2-00	1
12	724430-2-00	2
13	315204-4-00	1
14	315124-0-00	1
15	303045-0-10	4
16	315122-0-00	1
17	308203-0-01	1

SEGUE
FOLLOWS

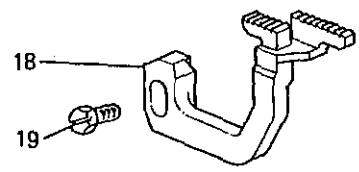
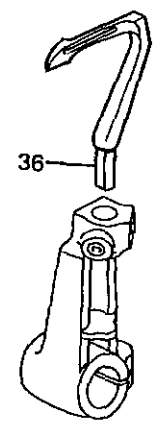
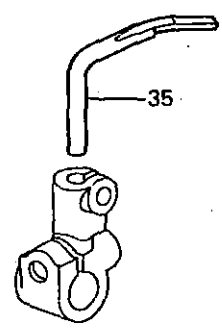
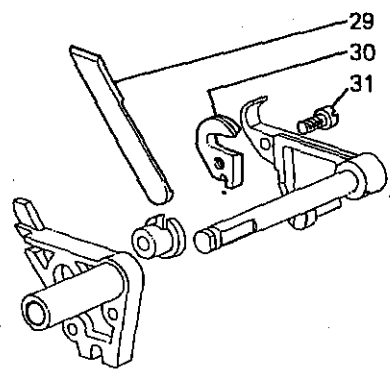
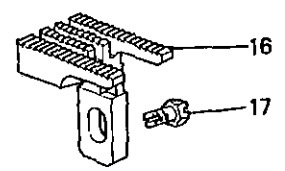
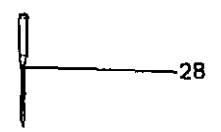
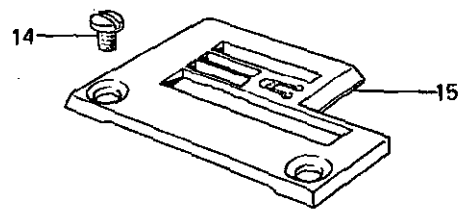
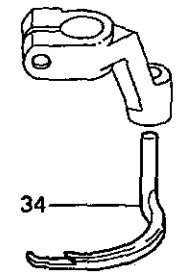
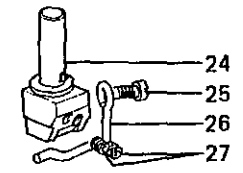
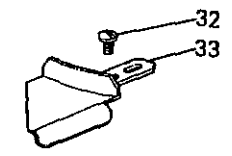
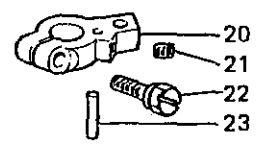
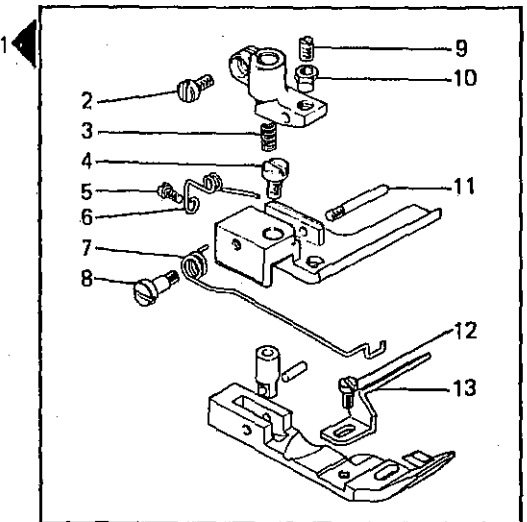


Fig. N.	Part. N. / Piece N.	Qt.
1	304408-3-11	1
2	741721-2-00	1
3	303052-0-00	1
4	741414-2-00	1
5	721411-2-00	1
6	300119-0-11	1
7	302821-0-10	1
8	743134-2-00	1
9	301596-0-11	1
10	301598-0-11	1
11	300120-0-10	1
12	741413-2-00	1
13	302773-0-11	1
14	744730-2-00	2
15	302753-0-10	1
16	321402-0-00	1
17	202488-0-10	1
18	321422-0-00	1
19	202489-0-10	1
20	302261-2-11	1
21	745001-2-00	1
22	302352-0-10	1
23	303174-0-10	1
24	309755-2-01	1
25	741611-2-00	1
26	309771-0-00	1
27	745810-2-00	2
28	766000-6-70	1
29	302808-0-10	2
30	302807-0-10	2
31	741642-2-00	1
32	721434-2-00	2
33	321451-2-00	1
34	319093-0-00	1
35	321164-0-00	1
36	321128-0-00	1

SEGUE
FOLLOWS

3

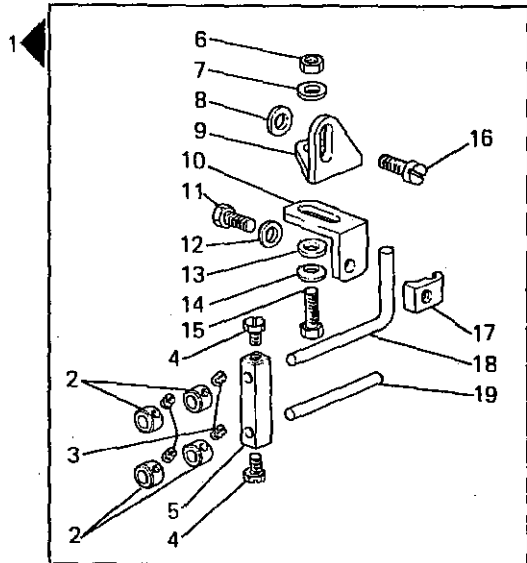


Fig. N.	Part. N. Piece N.	Qt.
1	946350-4-00	1
2	304458-0-10	4
3	727002-0-00	4
4	740220-2-00	2
5	946351-2-00	1
6	733505-2-00	1
7	704306-2-00	1
8	704409-2-00	1
9	932896-0-00	1
10	946353-0-00	1
11	740243-2-00	1
12	704210-4-00	1
13	704708-0-00	1
14	702408-0-00	1
15	740830-2-00	1
16	721475-2-00	1
17	307796-0-00	1
18	929431-0-00	1
19	946352-0-00	1

SEGUE
FOLLOWS

CARATTERISTICHE E FUNZIONI DEI PARTICOLARI A RICHIESTA
 CHARACTERISTICS AND FUNCTIONS OF REQUESTED SPARE PARTS
 CARACTERISTIQUES ET FONCTIONS DES REFERENCES SUR DEMANDE
 KENNZEICHEN UND FUNKTIONEN DER TEILE AUF ANFRAGE
 CARACTERISTICAS Y FUNCIONES DE LOS REPUESTOS POR SOLICITUD

049/4

Fig. N.	X	Y	DESCRIZIONE	DESCRIPTION	DESCRIPTION	BENENNUNG	DESCRIPCION
1			GUIDA REGOLABILE PER ALLINEARE IL BORDO DEL TESSUTO RISPETTO AGLI AGHI.	ADJUSTABLE GUIDE FOR ALIGNING THE FABRIC EDGE TO THE NEEDLES.	GUIDE REGLABLE POUR L'ALIGNEMENT DE LA LISIERE DU TISSU AUX AIGUILLES.	VERSTELLBARE FÜHRUNG ZUR AUFSTELLUNG DER STOFFSAUM MIT DEN NADELN.	GUIA REGULABLE PARA ALINEAR EL BORDE DEL TEJIDO RESPECTO A LAS AGUJAS.
12		W	CON PLACCHETTA IN LEGA DURA.	WITH HARD ALLOYED PLATE.	AVEC PLAQUETTE EN ALLIAGE DUR.	MIT HARTMETALL PLAETTCHEN.	CON PLACA EN ALEACION DURA.
13		A					
14		W	CON PLACCHETTA IN LEGA DURA.	WITH HARD ALLOYED PLATE.	AVEC PLAQUETTE EN ALLIAGE DUR.	MIT HARTMETALL PLAETTCHEN.	CON PLACA EN ALEACION DURA.

X = CALIBRO
 Y = PASSO/FINITURA
 A = ACCIAIO
 D = DENTATO
 G = GOMMATA
 W = WIDIA

NEEDLES DISTANCE
 DISTANCE/FINISHING
 STEEL
 TOOTHED
 RUBBERED
 WIDIA

ECARTEMENT
 PAS/FINITION
 ACIER
 DENTE
 CAOUTCHOUTEE
 WIDIA

NADEL ABSTAND
 TEILUNG/BEHANDLUNG
 STAHL
 GEZAEHNT
 GUMMIBELEGTEN
 WIDIA

CALIBRE
 PASO/ACABADO
 ACERO
 DENTADO
 ENGOMADO
 WIDIA

340

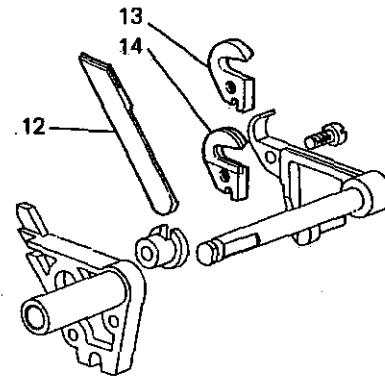
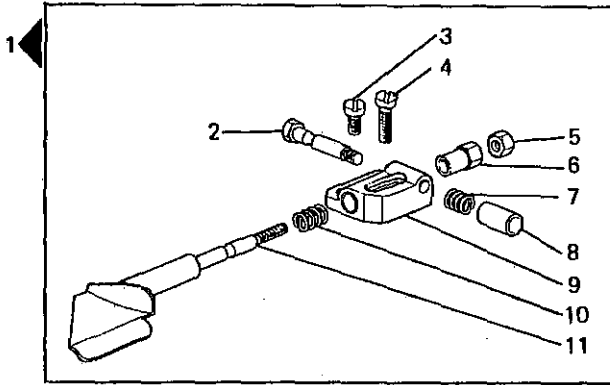


Fig. N.	Part. N. Piece N.	Qt.
1	321457-4-00	1
2	302762-0-10	1
3	721474-2-00	1
4	721494-2-00	1
5	746021-2-00	1
6	302769-0-10	1
7	302767-0-10	1
8	302770-0-10	1
9	302768-0-10	1
10	302766-0-10	1
11	321456-2-00	1
12	305670-2-00	1
13	302865-0-11	2
14	305671-2-00	1

1

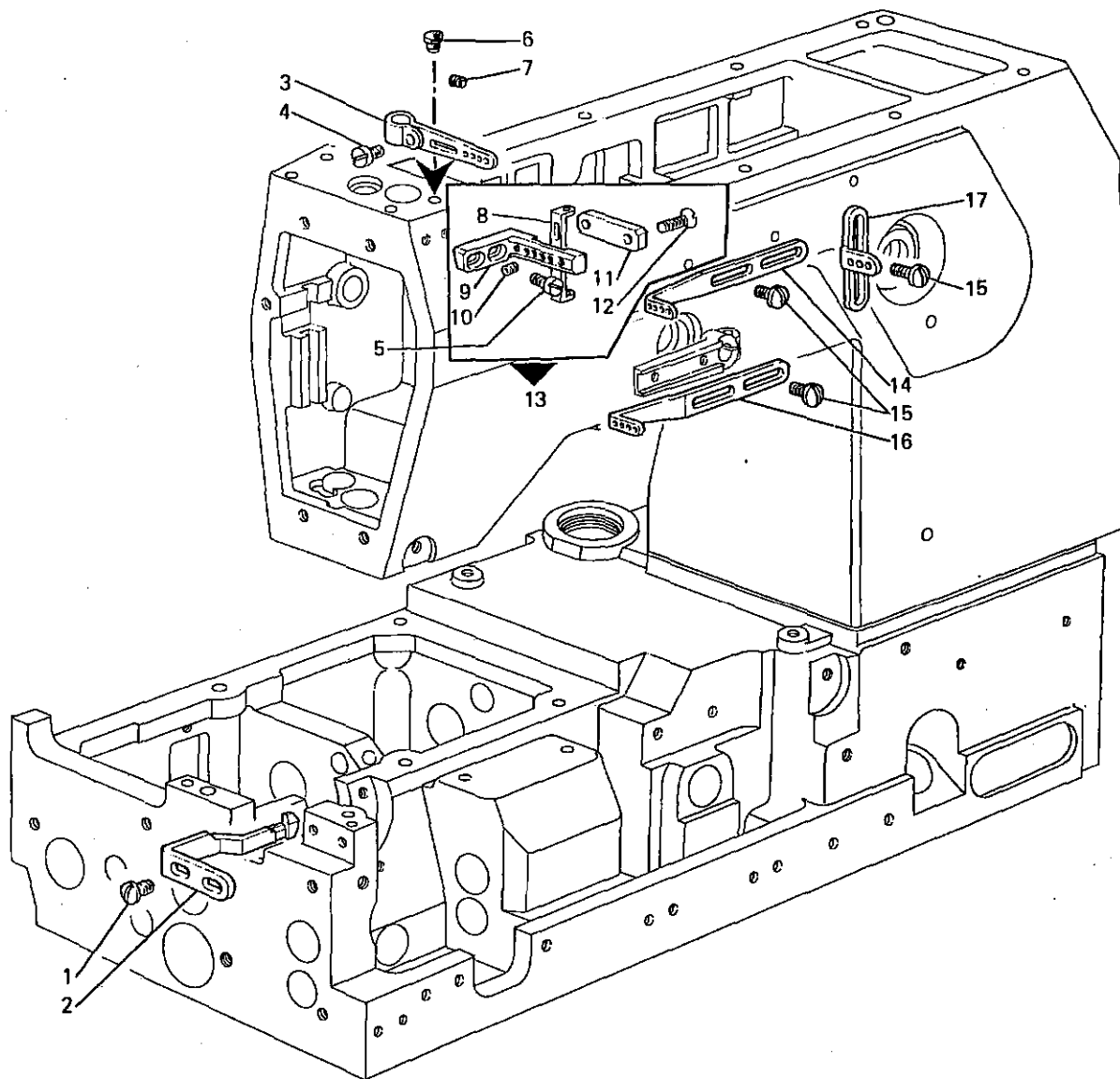


Fig. N.	Part. N. Place N.	Qt.
1	300483-0-10	2
2	321100-0-00	1
3	315205-2-00	1
4	721810-2-00	1
5	741956-2-00	2
6	207574-0-00	1
7	729012-2-00	1
8	318435-0-00	4
9	315133-0-00	1
10	745800-2-00	4
11	315134-2-00	1
12	724430-2-00	2
13	315204-4-00	1
14	315124-0-00	1
15	303045-0-10	4
16	315122-0-00	1
17	308203-0-01	1

SEQUE
FOLLOWS

343

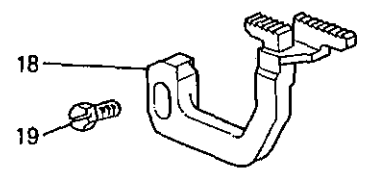
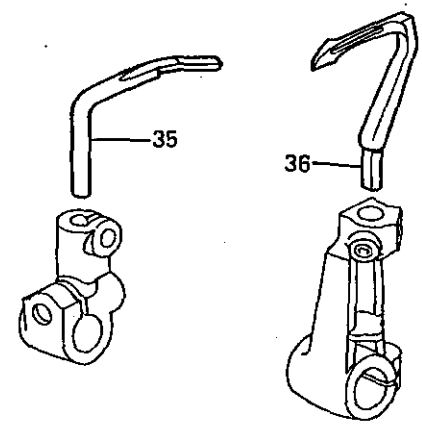
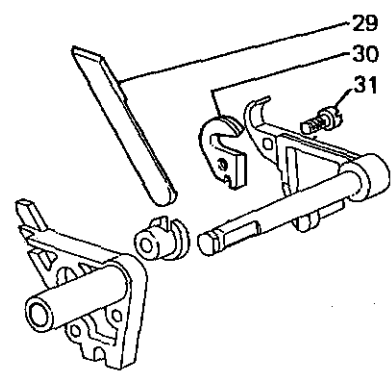
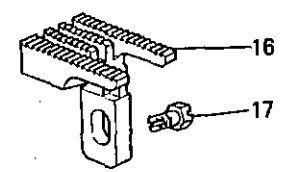
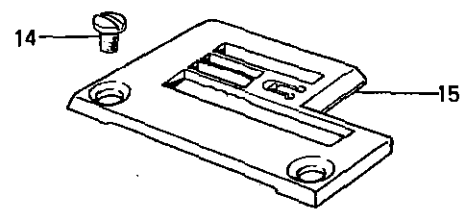
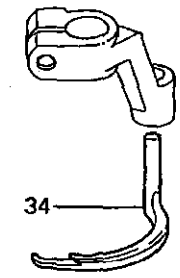
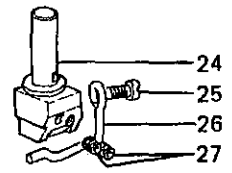
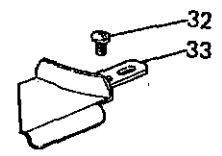
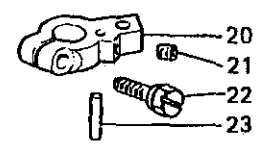
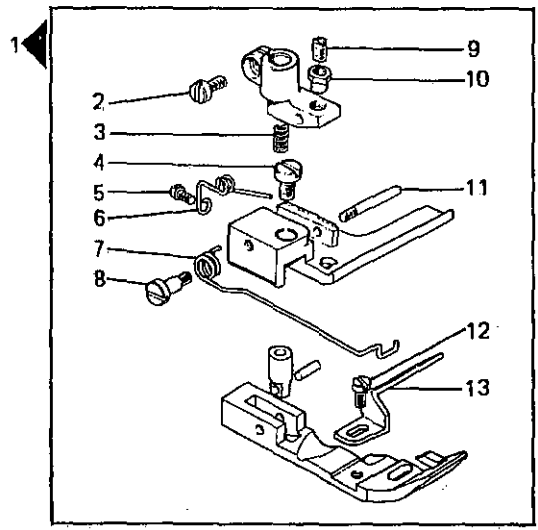


Fig. N.	Part. N. Place N.	Qt.
1	304407-3-11	1
2	741721-2-00	1
3	303052-0-00	1
4	741414-2-00	1
5	721411-2-00	1
6	300119-0-11	1
7	302821-0-10	1
8	743134-2-00	1
9	301596-0-11	1
10	301598-0-11	1
11	300120-0-10	1
12	741413-2-00	1
13	302773-0-11	1
14	744730-2-00	2
15	302754-0-10	1
16	321402-0-00	1
17	202488-0-10	1
18	321422-0-00	1
19	202489-0-10	1
20	302261-2-11	1
21	745001-2-00	1
22	302352-0-10	1
23	303174-0-10	1
24	309754-2-01	1
25	741611-2-00	1
26	309771-0-00	1
27	745810-2-00	2
28	766000-6-70	2
29	302808-0-10	2
30	302807-0-10	2
31	741642-2-00	1
32	721434-2-00	2
33	321451-2-00	1
34	319093-0-00	1
35	321164-0-00	1
36	321128-0-00	1

SEGUE
FOLLOWS

345

3

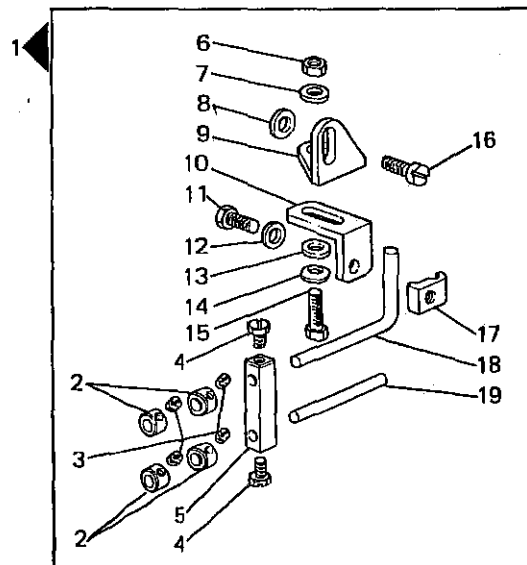


Fig. N.	Part. N. Piece N.	Qt.
1	946350-4-00	1
2	304458-0-10	4
3	727002-0-00	4
4	740220-2-00	2
5	946351-2-00	1
6	733505-2-00	1
7	704306-2-00	1
8	704409-2-00	1
9	932896-0-00	1
10	946353-0-00	1
11	740243-2-00	1
12	704210-4-00	1
13	704708-0-00	1
14	702408-0-00	1
15	740830-2-00	1
16	721475-2-00	1
17	307796-0-00	1
18	929431-0-00	1
19	946352-0-00	1

SEGUE
FOLLOWS

347

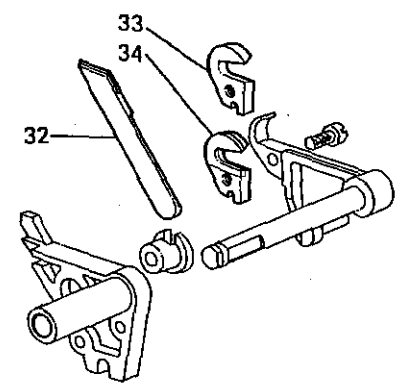
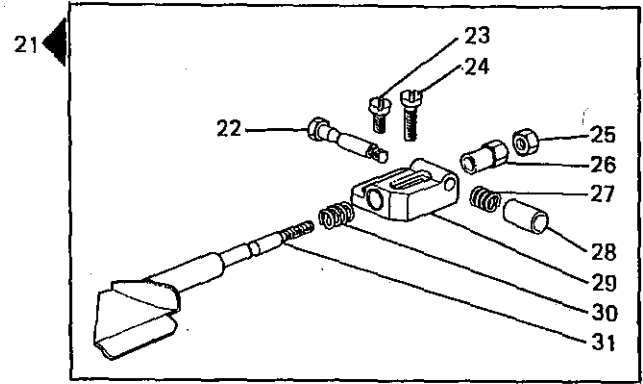
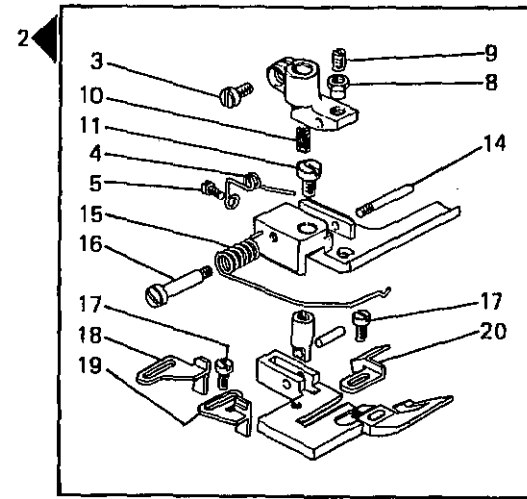
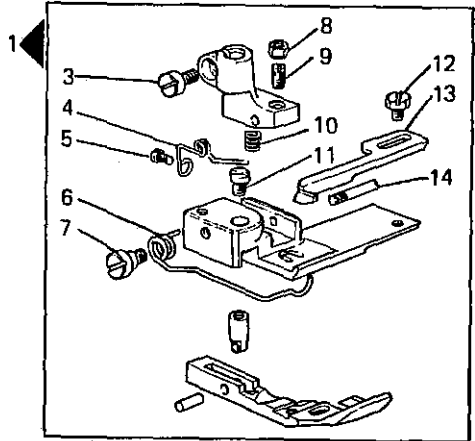


Fig. N.	Part. N. / Piece N.	Qt.
1	304068-3-00	1
2	302873-3-12	1
3	741721-2-00	2
4	300119-0-11	2
5	721411-2-00	2
6	302821-0-10	1
7	743134-2-00	1
8	301598-0-11	2
9	301596-0-11	2
10	303052-0-00	2
11	741414-2-00	2
12	203658-0-10	1
13	304411-0-11	1
14	300120-0-10	2
15	302872-0-10	1
16	302870-0-10	1
17	741413-2-00	2
18	302883-0-00	1
19	302871-0-00	1
20	302876-0-10	1
21	321457-4-00	1
22	302762-0-10	1
23	721474-2-00	1
24	721494-2-00	1
25	746021-2-00	1
26	302769-0-10	1
27	302767-0-10	1
28	302770-0-10	1
29	302768-0-10	1
30	302766-0-10	1
31	321456-2-00	1
32	305670-2-00	1
33	302865-0-11	2
34	305671-2-00	1

CARATTERISTICHE E FUNZIONI DEI PARTICOLARI A RICHIESTA
 CHARACTERISTICS AND FUNCTIONS OF REQUESTED SPARE PARTS
 CARACTERISTIQUES ET FONCTIONS DES REFERENCES SUR DEMANDE
 KENNZEICHEN UND FUNKTIONEN DER TEILE AUF ANFRAGE
 CARACTERISTICAS Y FUNCIONES DE LOS REPUESTOS POR SOLICITUD

050/4

Fig. N.	X	Y	DESCRIZIONE	DESCRIPTION	DESCRIPTION	BENENNUNG	DESCRIPCION
1			PER APPLICARE PIZZI RIGIDI CON INSERIMENTO DI ELASTICO PIATTO E STRETTO PROVENIENTE DA ROLOLO.	FOR SETTING STIFF LACES BY INSERTING THE FLAT AND NARROW ELASTIC, FROM ROLL.	POUR APPLIQUER DENTELLES RIGIDES AVEC L'INSERTION D'UN ELASTIQUE, PLAT ET ETROIT, EN ROULEAU.	UM STEIFE SPITZEN DURCH DIE EINSCHALTUNG EINER FLACHEN U. SCHMALEN ELASTIK VON ROLLE ANZUNÄHEN.	PARA APLICAR ENCAJE RIGIDO CON INSERCIÓN DE ELASTICO PLANO Y ESTRECHO PROCEDIENTE DEL ROLLO.
2			PER CUCITURA ALL'INTERNO DEL BORDO DEL PIZZO DISTANTE mm. 25 MAX RISPETTO AL LATO SINISTRO.	FOR SEWING INSIDE OF THE LACE EDGE, 25 mm. FAR FROM THE LEFT SIDE.	POUR LA COUTURE A L'INTERIEUR DE LA LISIERE DE LA DENTELLE A 25 mm. DU COTE GAUCHE.	FÜR NAHT IN DEM INNEREN DER SPITZENSaum, 25 mm. FERN VON LINKSEITE.	PARA COSTURA AL INTERNO DEL BORDE DEL ENCAJE DISTANTE mm. 25 MAX RESPECTO AL LADO IZQUIERDO.
21			GUIDA REGOLABILE.	ADJUSTABLE GUIDE.	GUIDE REGLABLE.	VERSTELLBARE FÜHRUNG.	GUIA REGULABLE.
32	W		CON PLACCHETTA IN LEGA DURA.	WITH HARD ALLOYED PLATE.	AVEC PLAQUETTE EN ALLIAGE DUR.	MIT HARTMETALL PLAETTCHEN.	CON PLACA EN ALEACION DURA.
33	A						
34	W		CON PLACCHETTA IN LEGA DURA.	WITH HARD ALLOYED PLATE.	AVEC PLAQUETTE EN ALLIAGE DUR.	MIT HARTMETALL PLAETTCHEN.	CON PLACA EN ALEACION DURA.

X = CALIBRO
 Y = PASSO/FINITURA
 A = ACCIAIO
 D = DENTATO
 G = GOMMATA
 W = WIDIA

NEEDLES DISTANCE
 DISTANCE/FINISHING
 STEEL
 TOOTHED
 RUBBERED
 WIDIA

ECARTEMENT
 PAS/FINITION
 ACIER
 DENTE
 CAOUTCHOUTEE
 WIDIA

NADEL ABSTAND
 TEILUNG/BEHANDLUNG
 STAHL
 GEZAEHNT
 GUMMIBELEGTEN
 WIDIA

CALIBRE
 PASO/ACABADO
 ACERO
 DENTADO
 ENGOMADO
 WIDIA

348

1

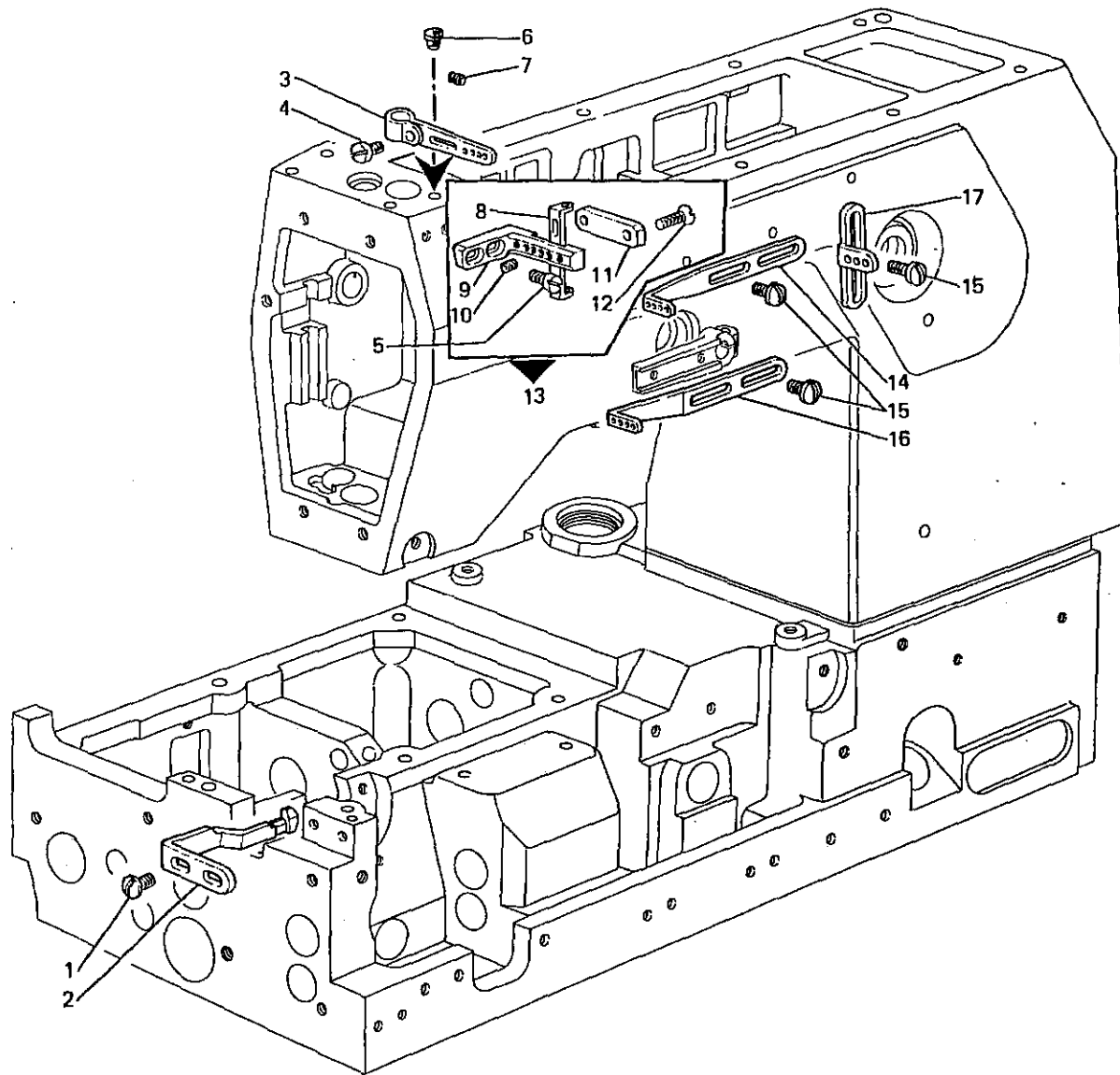


Fig. N.	Part. N. Piece N.	Qt.
1	300483-0-10	2
2	321100-0-00	1
3	315205-2-00	1
4	721810-2-00	1
5	741956-2-00	2
6	207574-0-00	1
7	729012-2-00	1
8	318435-0-00	4
9	315133-0-00	1
10	745800-2-00	4
11	315134-2-00	1
12	724430-2-00	2
13	315204-4-00	1
14	315124-0-00	1
15	303045-0-10	4
16	315122-0-00	1
17	308203-0-01	1

SEGUE
FOLLOWS

351

2

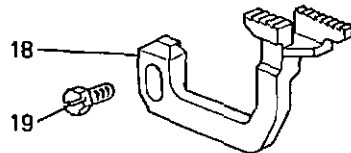
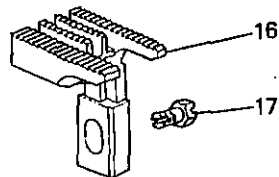
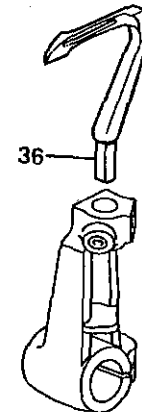
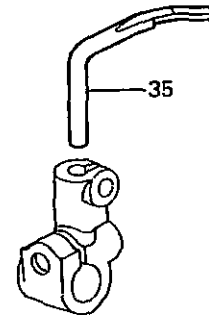
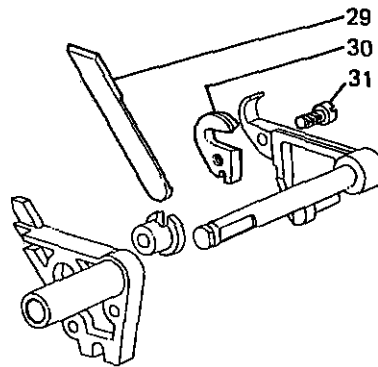
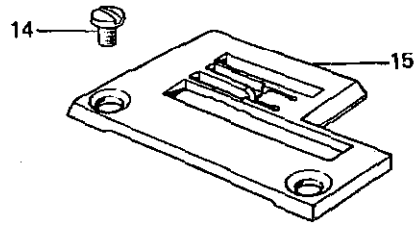
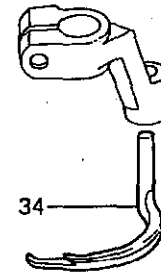
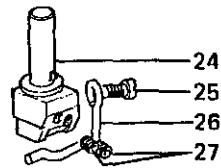
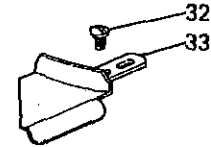
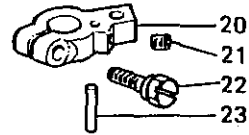
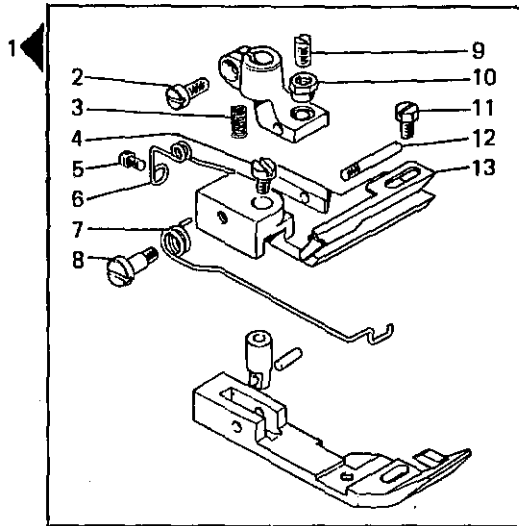


Fig. N.	Part. N. / Piece N.	Qt.
1	304488-3-11	1
2	741721-2-00	1
3	303052-0-00	1
4	741414-2-00	1
5	721411-2-00	1
6	300119-0-11	1
7	302821-0-10	1
8	743134-2-00	1
9	301596-0-11	1
10	301598-0-11	1
11	203658-0-10	1
12	300120-0-10	1
13	304411-0-11	1
14	744730-2-00	2
15	302810-0-10	1
16	321407-0-00	1
17	202488-0-10	1
18	321428-0-00	1
19	202489-0-10	1
20	302261-2-11	1
21	745001-2-00	1
22	302352-0-10	1
23	303174-0-10	1
24	309756-2-02	1
25	741611-2-00	1
26	309770-0-00	1
27	745810-2-00	2
28	766000-6-70	1
29	302808-0-10	2
30	302807-0-10	2
31	741642-2-00	1
32	721434-2-00	2
33	321451-2-00	1
34	319093-0-00	1
35	321164-0-00	1
36	321128-0-00	1

SEGUE
FOLLOWS

353

3

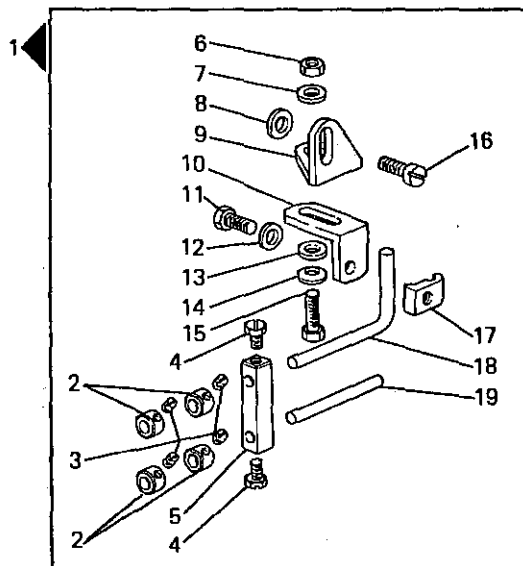


Fig. N.	Part. N. Piece N.	Qt.
1	946350-4-00	1
2	304458-0-10	4
3	727002-0-00	4
4	740220-2-00	2
5	946351-2-00	1
6	733505-2-00	1
7	704306-2-00	1
8	704409-2-00	1
9	932896-0-00	1
10	946353-0-00	1
11	740243-2-00	1
12	704210-4-00	1
13	704708-0-00	1
14	702408-0-00	1
15	740830-2-00	1
16	721475-2-00	1
17	307796-0-00	1
18	929431-0-00	1
19	946352-0-00	1

SEGUE
FOLLOWS

355

A RICHIESTA PER ON REQUEST FOR SUR DEMANDE POUR AUF ANFRAGE FUER CON SOLICITUD PARA WFS-19-051-0-00

4

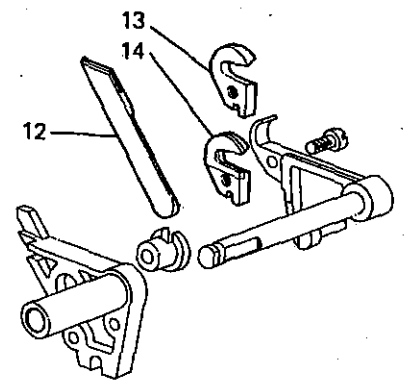
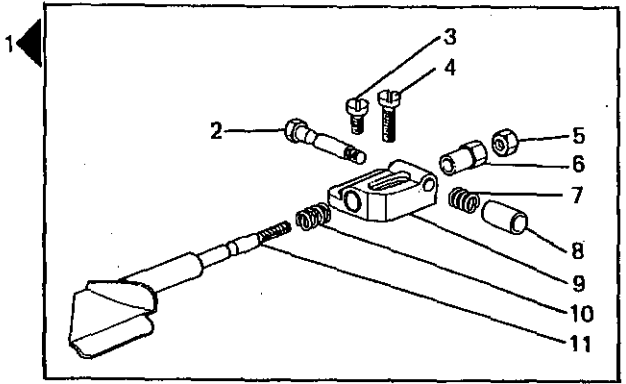


Fig. N.	Part. N. Piese N.	Qt.
1	321457-4-00	1
2	302762-0-10	1
3	721474-2-00	1
4	721494-2-00	1
5	746021-2-00	1
6	302769-0-10	1
7	302767-0-10	1
8	302770-0-10	1
9	302768-0-10	1
10	302766-0-10	1
11	321456-2-00	1
12	305670-2-00	1
13	302865-0-11	2
14	305671-2-00	1

357

CARATTERISTICHE E FUNZIONI DEI PARTICOLARI A RICHIESTA
 CHARACTERISTICS AND FUNCTIONS OF REQUESTED SPARE PARTS
 CARACTERISTIQUES ET FONCTIONS DES REFERENCES SUR DEMANDE
 KENNZEICHEN UND FUNKTIONEN DER TEILE AUF ANFRAGE
 CARACTERISTICAS Y FUNCIONES DE LOS REPUESTOS POR SOLICITUD

051/4

Fig. N.	X	Y	DESCRIZIONE	DESCRIPTION	DESCRIPTION	BENENNUNG	DESCRIPCION
1			GUIDA REGOLABILE PER ALLINEARE IL BORDO DEL TESSUTO RISPETTO AGLI AGHI.	ADJUSTABLE GUIDE FOR ALIGNING THE FABRIC EDGE TO THE NEEDLES.	GUIDE REGLABLE POUR L'ALIGNEMENT DE LA LISIERE DU TISSU AUX AIGUILLES.	VERSTELLBARE FÜHRUNG ZUR AUFSTELLUNG DER STOFFSAUM MIT DEN NADELN.	GUIA REGULABLE PARA ALINEAR EL BORDE DEL TEJIDO RESPECTO A LAS AGUJAS.
12		W	CON PLACCHETTA IN LEGA DURA.	WITH HARD ALLOYED PLATE.	AVEC PLAQUETTE EN ALLIAGE DUR.	MIT HARTMETALL PLAETTCHEN.	CON PLACA EN ALEACION DURA.
13		A					
14		W	CON PLACCHETTA IN LEGA DURA.	WITH HARD ALLOYED PLATE.	AVEC PLAQUETTE EN ALLIAGE DUR.	MIT HARTMETALL PLAETTCHEN.	CON PLACA EN ALEACION DURA.

X = CALIBRO
 Y = PASSO/FINITURA
 A = ACCIAIO
 D = DENTATO
 G = GOMMATA
 W = WIDIA

NEEDLES DISTANCE
 DISTANCE/FINISHING
 STEEL
 TOOTHED
 RUBBERED
 WIDIA

ECARTEMENT
 PAS/FINITION
 ACIER
 DENTE
 CAOUTCHOUTEE
 WIDIA

NADEL ABSTAND
 TEILUNG/BEHANDLUNG
 STAHL
 GEZAEHNT
 GUMMIBELEGTEN
 WIDIA

CALIBRE
 PASO/ACABADO
 ACERO
 DENTADO
 ENGOMADO
 WIDIA

356

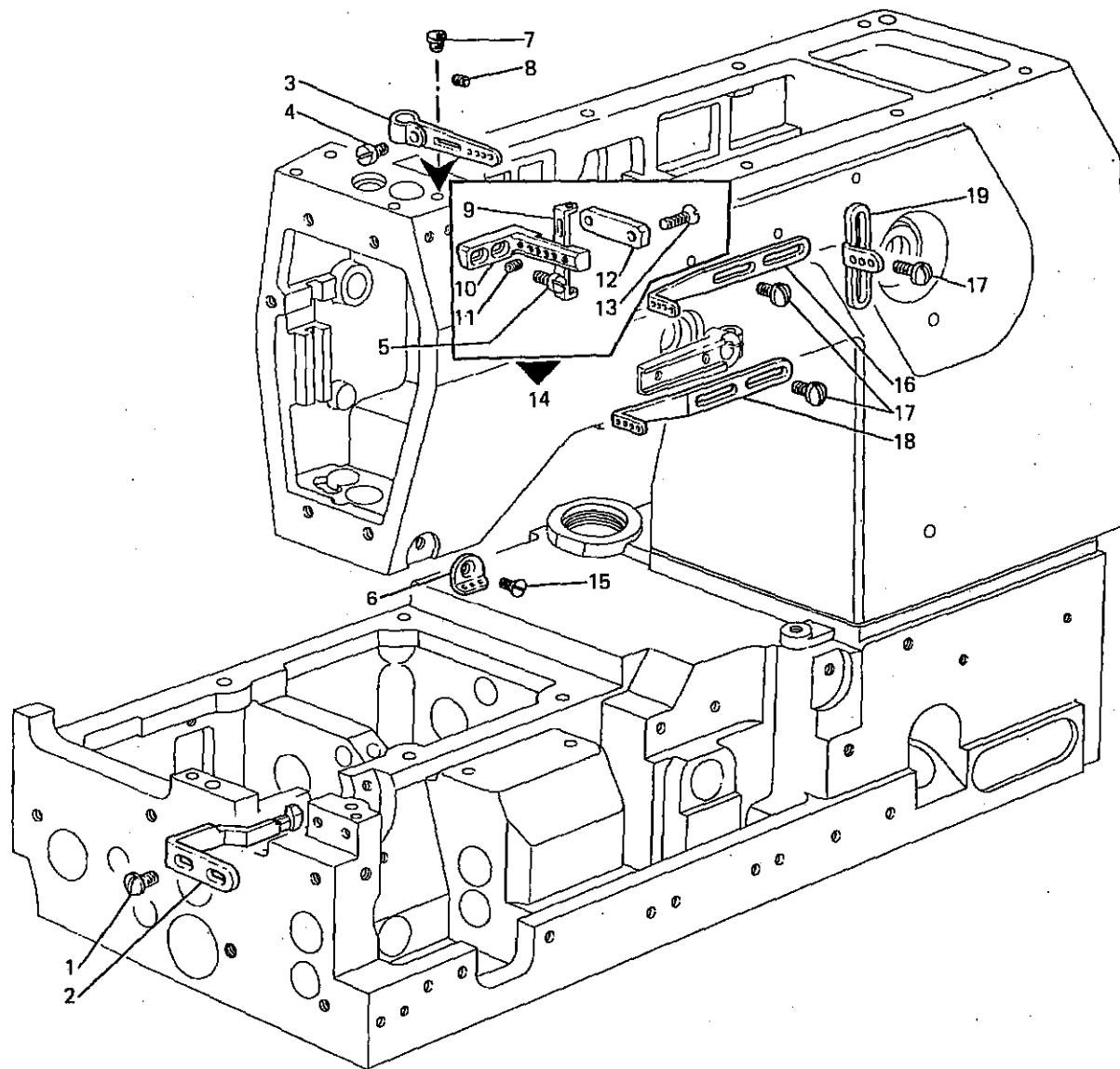


Fig. N.	Part. N. Piece N.	Qt.
1	300483-0-10	2
2	321100-0-00	1
3	315205-2-00	1
4	721810-2-00	1
5	741956-2-00	2
6	308201-0-02	1
7	207574-0-00	1
8	729012-2-00	1
9	318435-0-00	4
10	315133-0-00	1
11	745800-2-00	4
12	315134-2-00	1
13	724430-2-00	2
14	315204-4-00	1
15	724420-2-00	1
16	315124-0-00	1
17	303045-0-10	4
18	315122-0-00	1
19	308203-0-01	1

SEGUE
FOLLOWS

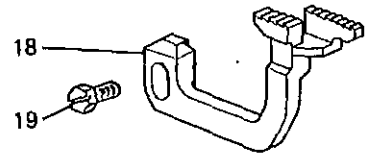
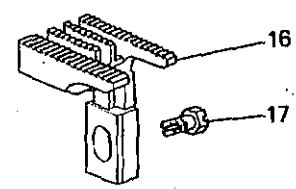
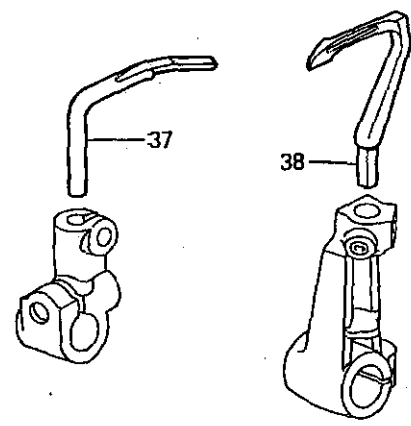
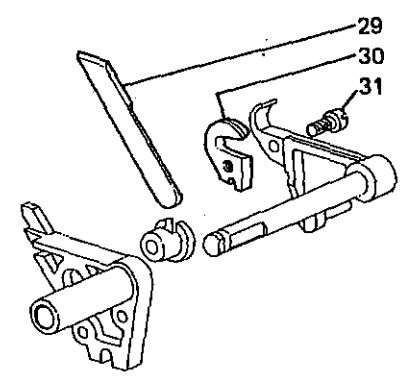
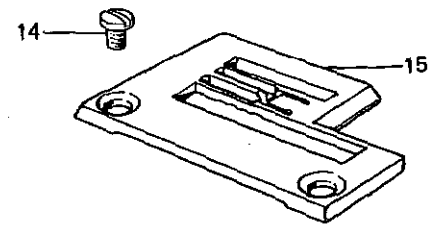
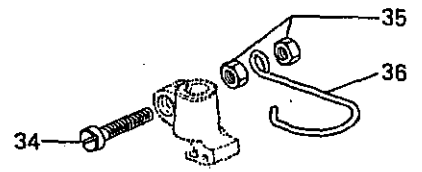
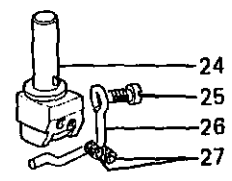
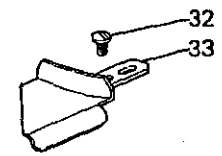
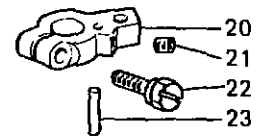
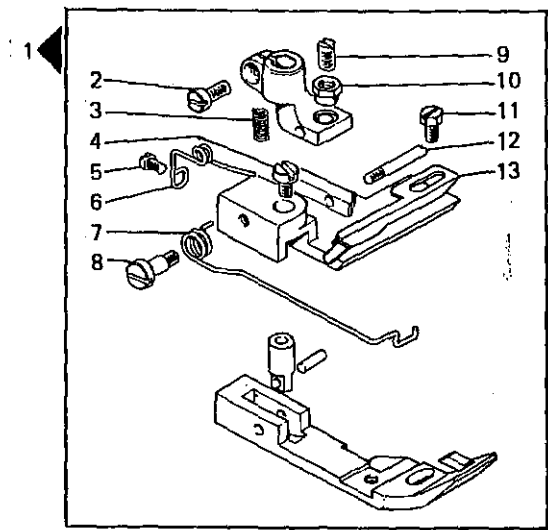


Fig. N.	Part. N. Piece N.	Qt.
1	304488-3-11	1
2	741721-2-00	1
3	303052-0-00	1
4	741414-2-00	1
5	721411-2-00	1
6	300119-0-11	1
7	302821-0-10	1
8	743134-2-00	1
9	301596-0-11	1
10	301598-0-11	1
11	203658-0-10	1
12	300120-0-10	1
13	304411-0-11	1
14	744730-2-00	2
15	302810-0-10	1
16	321407-0-00	1
17	202488-0-10	1
18	321428-0-00	1
19	202489-0-10	1
20	302261-2-11	1
21	745001-2-00	1
22	302352-0-10	1
23	303174-0-10	1
24	309756-2-02	1
25	741611-2-00	1
26	309770-0-00	1
27	745810-2-00	2
28	766000-6-70	1
29	302808-0-10	2
30	302807-0-10	2
31	741642-2-00	1
32	721434-2-00	2
33	321451-2-00	1
34	741781-2-00	1
35	733504-2-00	2
36	990808-0-01	1
37	321164-0-00	1
38	321128-0-00	1

SEGUE
FOLLOWS

3

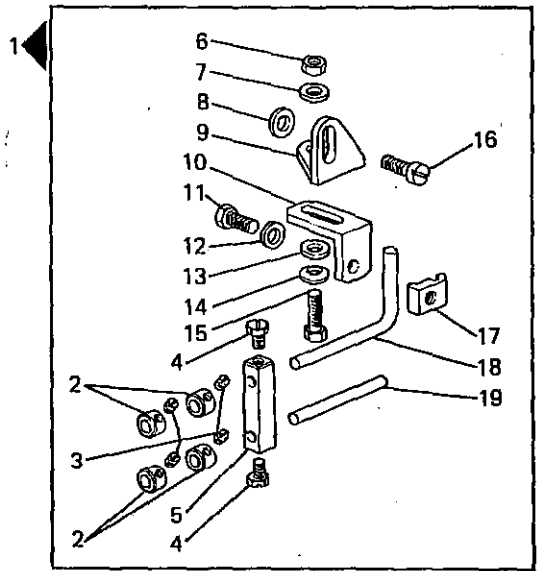


Fig. N.	Part. N. Piece N.	Qt.
1	946350-4-00	1
2	304458-0-10	4
3	727002-0-00	4
4	740220-2-00	2
5	946351-2-00	1
6	733505-2-00	1
7	704306-2-00	1
8	704409-2-00	1
9	932896-0-00	1
10	946353-0-00	1
11	740243-2-00	1
12	704210-4-00	1
13	704708-0-00	1
14	702408-0-00	1
15	740830-2-00	1
16	721475-2-00	1
17	307796-0-00	1
18	929431-0-00	1
19	946352-0-00	1

SEGUE
FOLLOWS

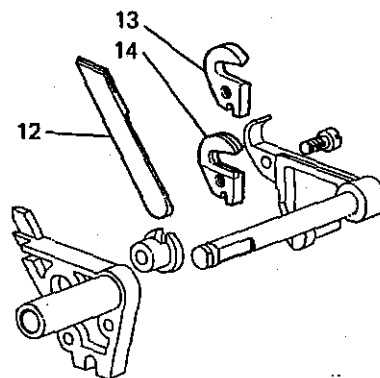
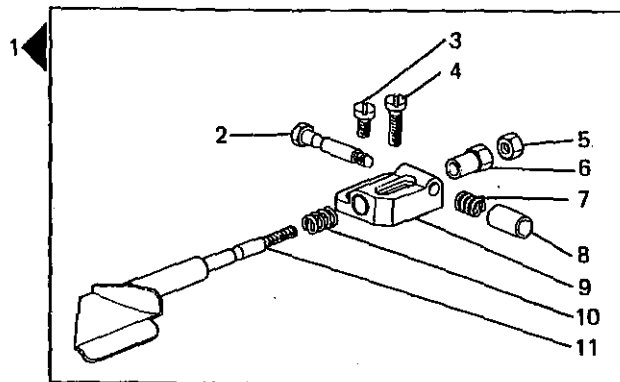


Fig. N.	Part. N. / Piece N.	Qt.
1	321457-4-00	1
2	302762-0-10	1
3	721474-2-00	1
4	721494-2-00	1
5	746021-2-00	1
6	302769-0-10	1
7	302767-0-10	1
8	302770-0-10	1
9	302768-0-10	1
10	302766-0-10	1
11	321456-2-00	1
12	305670-2-00	1
13	302865-0-11	2
14	305671-2-00	1

365

CARATTERISTICHE E FUNZIONI DEI PARTICOLARI A RICHIESTA
 CHARACTERISTICS AND FUNCTIONS OF REQUESTED SPARE PARTS
 CARACTERISTIQUES ET FONCTIONS DES REFERENCES SUR DEMANDE
 KENNZEICHEN UND FUNKTIONEN DER TEILE AUF ANFRAGE
 CARACTERISTICAS Y FUNCIONES DE LOS REPUESTOS POR SOLICITUD

052/4

Fig. N.	X	Y	DESCRIZIONE	DESCRIPTION	DESCRIPTION	BENENNUNG	DESCRIPCION
1			GUIDA REGOLABILE PER ALLINEARE IL BORDO DEL TESSUTO RISPETTO AGLI AGHI.	ADJUSTABLE GUIDE FOR ALIGNING THE FABRIC EDGE TO THE NEEDLES.	GUIDE REGLABLE POUR L'ALIGNEMENT DE LA LISIERE DU TISSU AUX AIGUILLES.	VERSTELLBARE FÜHRUNG ZUR AUFSTELLUNG DER STOFFSAUM MIT DEN NADELN.	GUIA REGULABLE PARA ALINEAR EL BORDE DEL TEJIDO RESPECTO A LAS AGUJAS.
12		W	CON PLACCHETTA IN LEGA DURA.	WITH HARD ALLOYED PLATE.	AVEC PLAQUETTE EN ALLIAGE DUR.	MIT HARTMETALL PLAETTCHEN.	CON PLACA EN ALEACION DURA.
13		A					
14		W	CON PLACCHETTA IN LEGA DURA.	WITH HARD ALLOYED PLATE.	AVEC PLAQUETTE EN ALLIAGE DUR.	MIT HARTMETALL PLAETTCHEN.	CON PLACA EN ALEACION DURA.

X = CALIBRO
 Y = PASSO/FINITURA
 A = ACCIAIO
 D = DENTATO
 G = GOMMATA
 W = WIDIA

NEEDLES DISTANCE
 DISTANCE/FINISHING
 STEEL
 TOOTHED
 RUBBERED
 WIDIA

ECARTEMENT
 PAS/FINITION
 ACIER
 DENTE
 CAOUTCHOUTEE
 WIDIA

NADEL ABSTAND
 TEILUNG/BEHANDLUNG
 STAHL
 GEZAEHNT
 GUMMIBELEGTEN
 WIDIA

CALIBRE
 PASO/ACABADO
 ACERO
 DENTADO
 ENGOMADO
 WIDIA

364

1

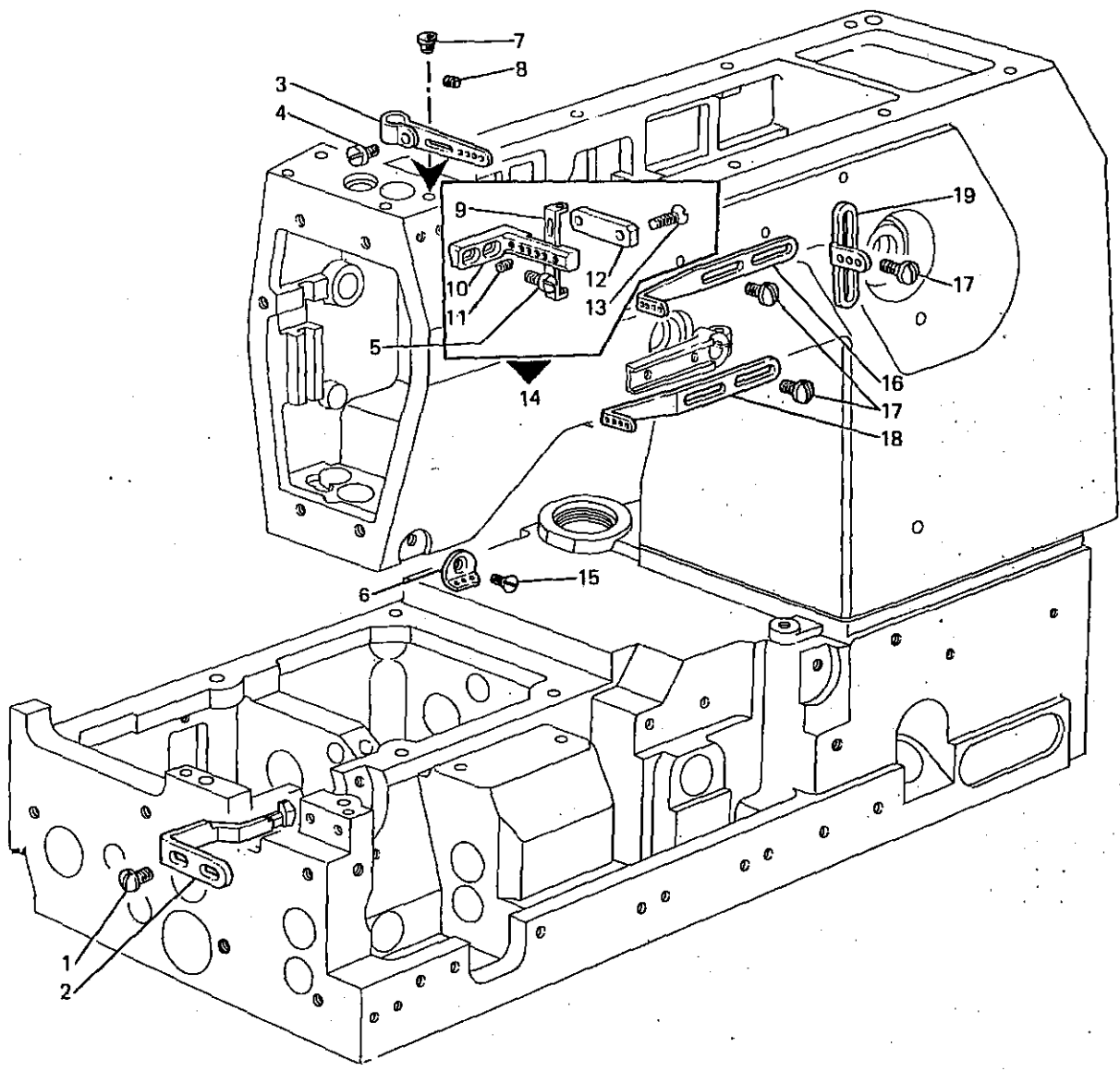


Fig. N.	Part. N. Piece N.	Qt.
1	300483-0-10	2
2	321100-0-00	1
3	315205-2-00	1
4	721810-2-00	1
5	741956-2-00	2
6	308201-0-02	1
7	207574-0-00	1
8	729012-2-00	1
9	318435-0-00	4
10	315133-0-00	1
11	745800-2-00	4
12	315134-2-00	1
13	724430-2-00	2
14	315204-4-00	1
15	724420-2-00	1
16	315124-0-00	1
17	303045-0-10	4
18	315122-0-00	1
19	308203-0-01	1

SEGUE
FOLLOWS

2

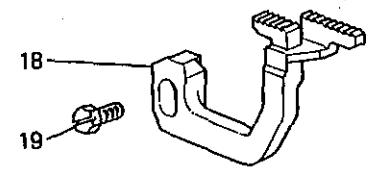
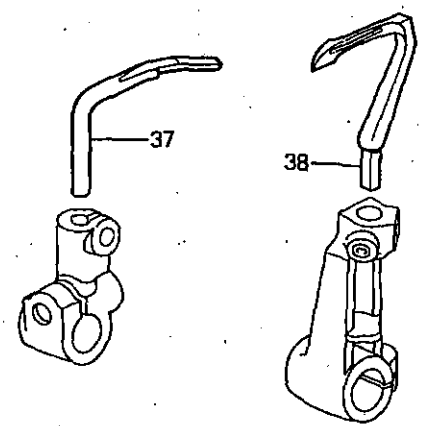
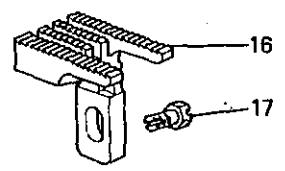
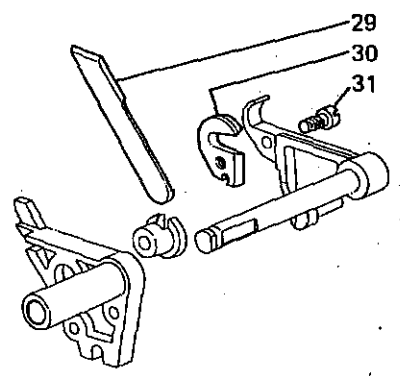
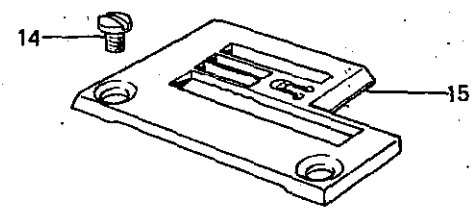
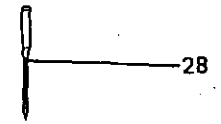
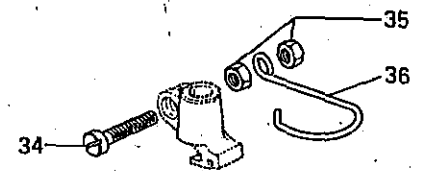
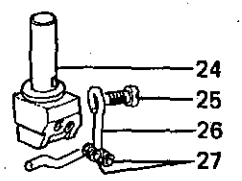
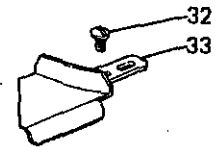
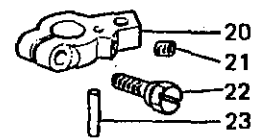
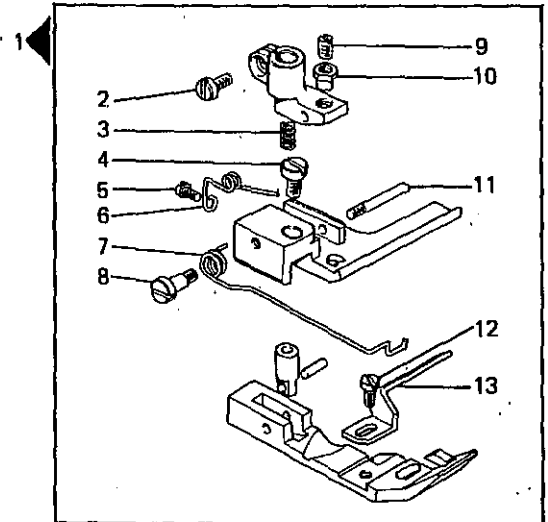


Fig. N.	Part. N. / Peça N.	Qt.
1	304407-3-11	1
2	741721-2-00	1
3	303052-0-00	1
4	741414-2-00	1
5	721411-2-00	1
6	300119-0-11	1
7	302921-0-10	1
8	743134-2-00	1
9	301596-0-11	1
10	301598-0-11	1
11	300120-0-10	1
12	741413-2-00	1
13	302773-0-11	1
14	744730-2-00	2
15	302811-0-10	1
16	321402-0-00	1
17	202488-0-10	1
18	321422-0-00	1
19	202489-0-10	1
20	302261-2-11	1
21	745001-2-00	1
22	302352-0-10	1
23	303174-0-10	1
24	309750-2-01	1
25	741611-2-00	1
26	309771-0-00	1
27	745810-2-00	2
28	766000-6-70	1
29	302808-0-10	2
30	302807-0-10	2
31	741642-2-00	1
32	721434-2-00	2
33	321451-2-00	1
34	741781-2-00	1
35	733504-2-00	2
36	990808-0-01	1
37	321164-0-00	1
38	321128-0-00	1

SEQUE
FOLLOWS

369

3

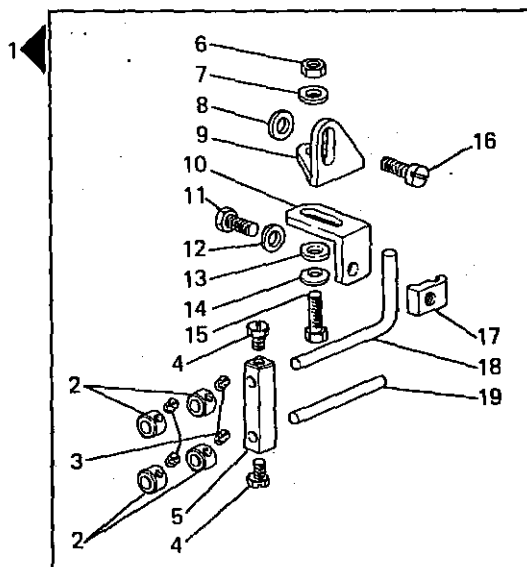


Fig. N.	Part. N. Piece N.	Qt.
1	946350-4-00	1
2	304458-0-10	4
3	727002-0-00	4
4	740220-2-00	2
5	946351-2-00	1
6	733505-2-00	1
7	704306-2-00	1
8	704409-2-00	1
9	932896-0-00	1
10	946353-0-00	1
11	740243-2-00	1
12	704210-4-00	1
13	704708-0-00	1
14	702408-0-00	1
15	740830-2-00	1
16	721475-2-00	1
17	307796-0-00	1
18	929431-0-00	1
19	946352-0-00	1

SEQUE
FOLLOWS

371

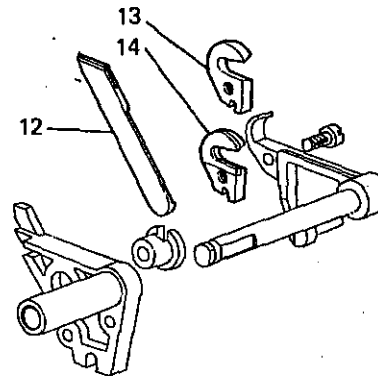
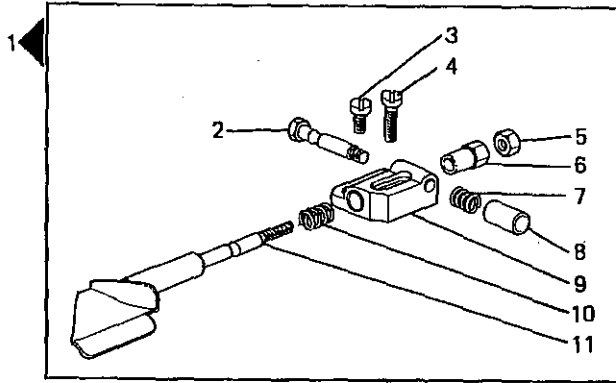


Fig. N.	Part. N. / Piece N.	Qt.
1	321457-4-00	1
2	302762-0-10	1
3	721474-2-00	1
4	721494-2-00	1
5	746021-2-00	1
6	302769-0-10	1
7	302767-0-10	1
8	302770-0-10	1
9	302768-0-10	1
10	302766-0-10	1
11	321456-2-00	1
12	305670-2-00	1
13	302865-0-11	2
14	305671-2-00	1

373

CARATTERISTICHE E FUNZIONI DEI PARTICOLARI A RICHIESTA
 CHARACTERISTICS AND FUNCTIONS OF REQUESTED SPARE PARTS
 CARACTERISTIQUES ET FONCTIONS DES REFERENCES SUR DEMANDE
 KENNZEICHEN UND FUNKTIONEN DER TEILE AUF ANFRAGE
 CARACTERISTICAS Y FUNCIONES DE LOS REPUESTOS POR SOLICITUD

053/4

Fig. N.	X	Y	DESCRIZIONE	DESCRIPTION	DESCRIPTION	BENENNUNG	DESCRIPCION
1			GUIDA REGOLABILE PER ALLINEARE IL BORDO DEL TESSUTO RISPETTO AGLI AGHI.	ADJUSTABLE GUIDE FOR ALIGNING THE FABRIC EDGE TO THE NEEDLES.	GUIDE REGLABLE POUR L'ALIGNEMENT DE LA LISIERE DU TISSU AUX AIGUILLES.	VERSTELLBARE FÜHRUNG ZUR AUFSTELLUNG DER STOFFSAUM MIT DEN NADELN.	GUIA REGULABLE PARA ALINEAR EL BORDE DEL TEJIDO RESPECTO A LAS AGUJAS.
12		W	CON PLACCHETTA IN LEGA DURA.	WITH HARD ALLOYED PLATE.	AVEC PLAQUETTE EN ALLIAGE DUR.	MIT HARTMETALL PLAETTCHEN.	CON PLACA EN ALEACION DURA.
13		A					
14		W	CON PLACCHETTA IN LEGA DURA.	WITH HARD ALLOYED PLATE.	AVEC PLAQUETTE EN ALLIAGE DUR.	MIT HARTMETALL PLAETTCHEN.	CON PLACA EN ALEACION DURA.

X = CALIBRO
 Y = PASSO/FINITURA
 A = ACCIAIO
 D = DENTATO
 G = GOMMATA
 W = WIDIA

NEEDLES DISTANCE
 DISTANCE/FINISHING
 STEEL
 TOOTHED
 RUBBERED
 WIDIA

ECARTEMENT
 PAS/FINITION
 ACIER
 DENTE
 CAOUTCHOUTEE
 WIDIA

NADEL ABSTAND
 TEILUNG/BEHANDLUNG
 STAHL
 GEZAEHNT
 GUMMIBELEGTEN
 WIDIA

CALIBRE
 PASO/ACABADO
 ACERO
 DENTADO
 ENGOMADO
 WIDIA

372

1

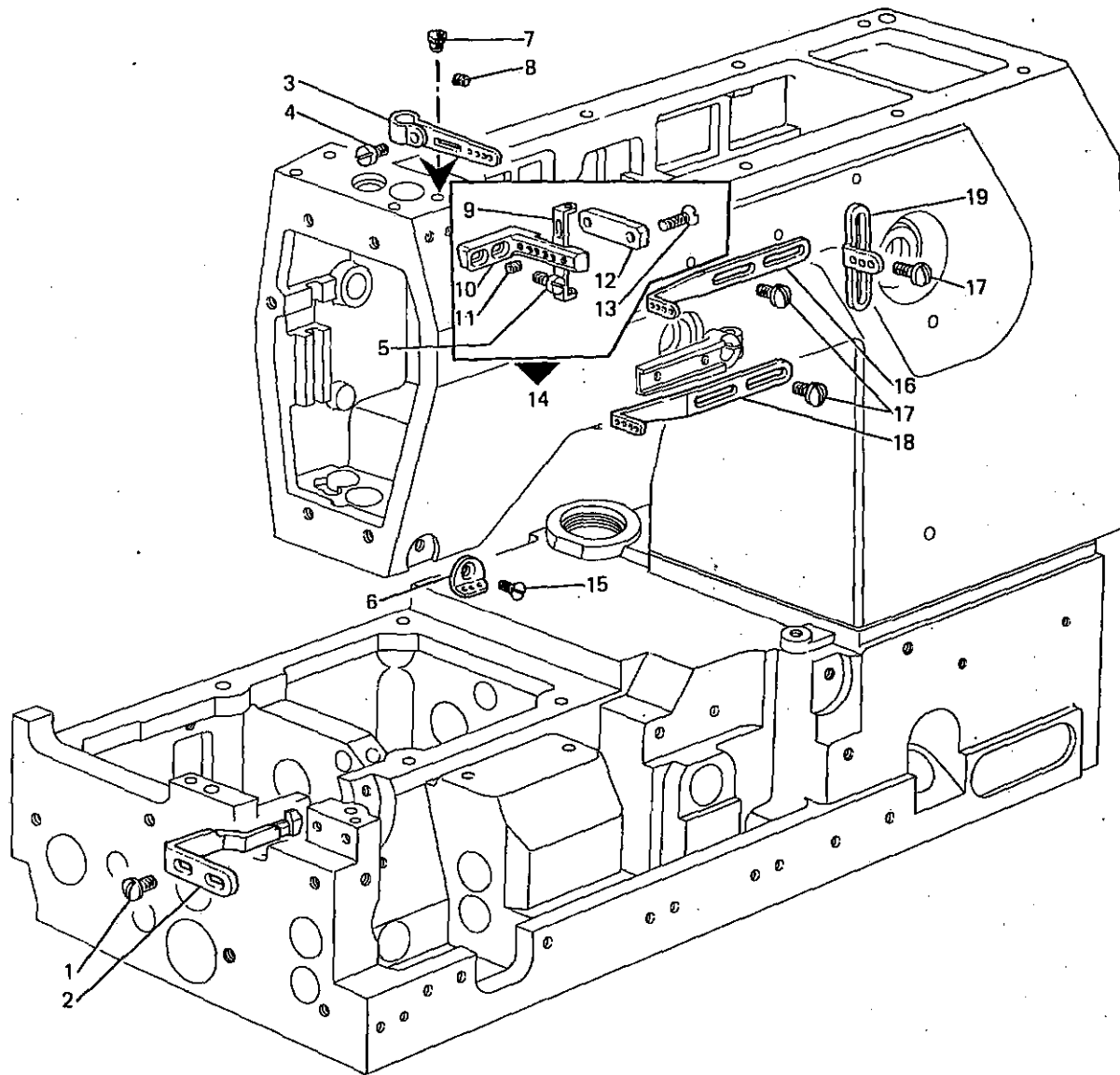


Fig. N.	Part. N. / Peça N.	Qt.
1	300483-0-10	2
2	321100-0-00	1
3	315205-2-00	1
4	721810-2-00	1
5	741956-2-00	2
6	308201-0-02	1
7	207574-0-00	1
8	729012-2-00	1
9	318435-0-00	4
10	315133-0-00	1
11	745800-2-00	4
12	315134-2-00	1
13	724430-2-00	2
14	315204-4-00	1
15	724420-2-00	1
16	315124-0-00	1
17	303045-0-10	4
18	315122-0-00	1
19	308203-0-01	1

SEGUE
FOLLOWS

375

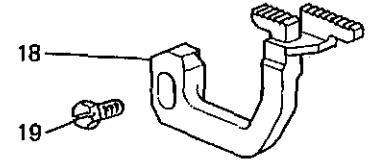
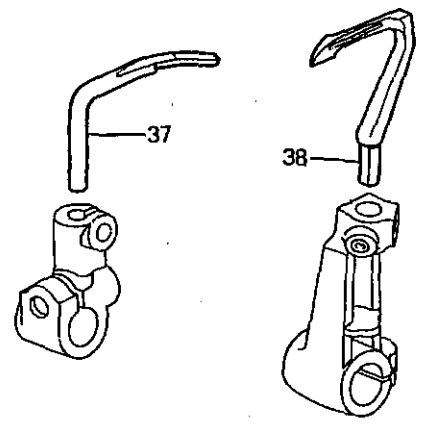
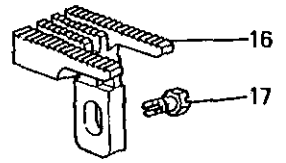
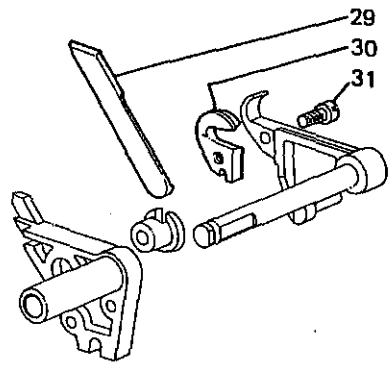
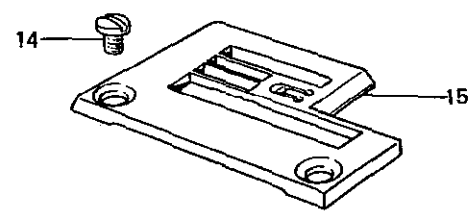
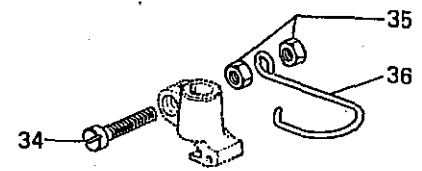
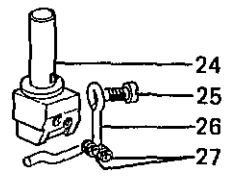
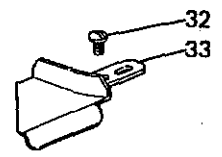
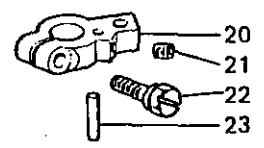
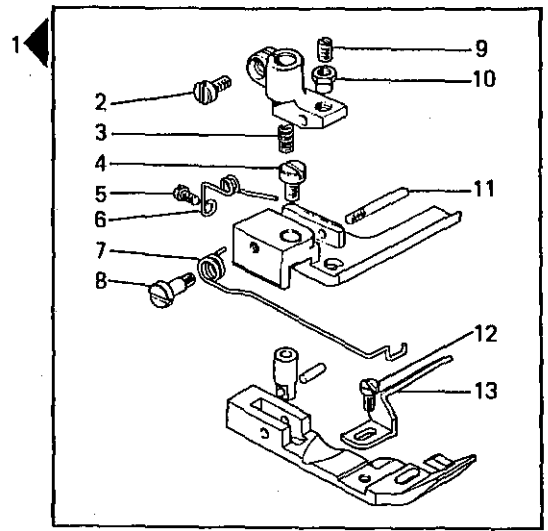


Fig. N.	Part. N. Piece N.	Qt.
1	304407-3-11	1
2	741721-2-00	1
3	303052-0-00	1
4	741414-2-00	1
5	721411-2-00	1
6	300119-0-11	1
7	302821-0-10	1
8	743134-2-00	1
9	301596-0-11	1
10	301598-0-11	1
11	300120-0-10	1
12	741413-2-00	1
13	302773-0-11	1
14	744730-2-00	2
15	302754-0-10	1
16	321402-0-00	1
17	202488-0-10	1
18	321422-0-00	1
19	202489-0-10	1
20	302261-2-11	1
21	745001-2-00	1
22	302352-0-10	1
23	303174-0-10	1
24	309754-2-01	1
25	741611-2-00	1
26	309771-0-00	1
27	745810-2-00	2
28	766000-6-70	1
29	302808-0-10	2
30	302807-0-10	2
31	741642-2-00	1
32	721434-2-00	2
33	321451-2-00	1
34	741781-2-00	1
35	733504-2-00	2
36	990808-0-01	1
37	321164-0-00	1
38	321128-0-00	1

SEGUE
FOLLOWS

3

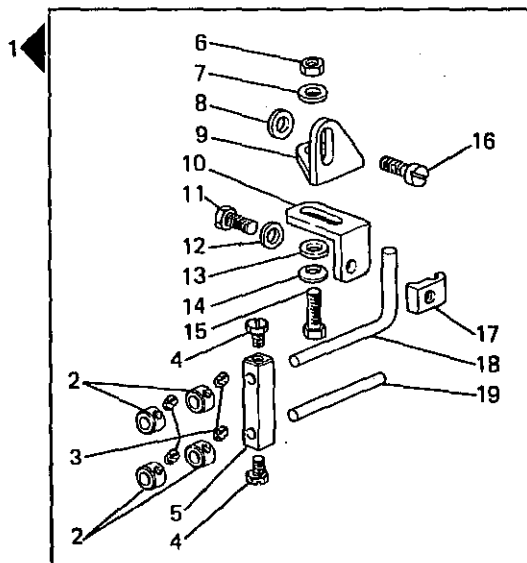


Fig. N.	Part. N. Piece N.	Qt.
1	946350-4-00	1
2	304458-0-10	4
3	727002-0-00	4
4	740220-2-00	2
5	946351-2-00	1
6	733505-2-00	1
7	704306-2-00	1
8	704409-2-00	1
9	932896-0-00	1
10	946353-0-00	1
11	740243-2-00	1
12	704210-4-00	1
13	704708-0-00	1
14	702408-0-00	1
15	740830-2-00	1
16	721475-2-00	1
17	307796-0-00	1
18	929431-0-00	1
19	946352-0-00	1

SEGUE
FOLLOWS

A RICHIESTA PER - ON REQUEST FOR - SUR DEMANDE POUR - AUF ANFRAGE FUER - CON SOLICITUD PARA WFS-19-054-0-00

4

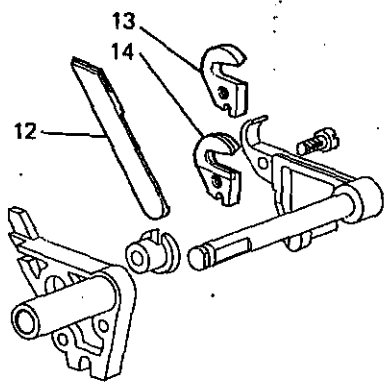
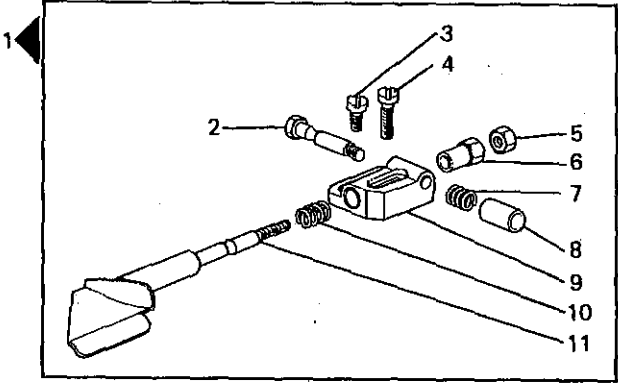


Fig. N.	Part. N. Place N.	Qt.
1	321457-4-00	1
2	302762-0-10	1
3	721474-2-00	1
4	721494-2-00	1
5	746021-2-00	1
6	302769-0-10	1
7	302767-0-10	1
8	302770-0-10	1
9	302768-0-10	1
10	302766-0-10	1
11	321456-2-00	1
12	305670-2-00	1
13	302865-0-11	2
14	305671-2-00	1

381

CARATTERISTICHE E FUNZIONI DEI PARTICOLARI A RICHIESTA
 CHARACTERISTICS AND FUNCTIONS OF REQUESTED SPARE PARTS
 CARACTERISTIQUES ET FONCTIONS DES REFERENCES SUR DEMANDE
 KENNZEICHEN UND FUNKTIONEN DER TEILE AUF ANFRAGE
 CARACTERISTICAS Y FUNCIONES DE LOS REPUESTOS POR SOLICITUD

054/4

Fig. N.	X	Y	DESCRIZIONE	DESCRIPTION	DESCRIPTION	BENENNUNG	DESCRIPCION
1			GUIDA REGOLABILE PER ALLINEARE IL BORDO DEL TESSUTO RISPETTO AGLI AGHI.	ADJUSTABLE GUIDE FOR ALIGNING THE FABRIC EDGE TO THE NEEDLES.	GUIDE REGLABLE POUR L'ALIGNEMENT DE LA LISIERE DU TISSU AUX AIGUILLES.	VERSTELLBARE FÜHRUNG ZUR AUFSTELLUNG DER STOFFSAUM MIT DEN NADELN.	GUIA REGULABLE PARA ALINEAR EL BORDE DEL TEJIDO RESPECTO A LAS AGUJAS.
12		W	CON PLACCHETTA IN LEGA DURA.	WITH HARD ALLOYED PLATE.	AVEC PLAQUETTE EN ALLIAGE DUR.	MIT HARTMETALL PLAETTCHEN.	CON PLACA EN ALEACION DURA.
13		A					
14		W	CON PLACCHETTA IN LEGA DURA.	WITH HARD ALLOYED PLATE.	AVEC PLAQUETTE EN ALLIAGE DUR.	MIT HARTMETALL PLAETTCHEN.	CON PLACA EN ALEACION DURA.

X = CALIBRO
 Y = PASSO/FINITURA
 A = ACCIAIO
 D = DENTATO
 G = GOMMATA
 W = WIDIA

NEEDLES DISTANCE
 DISTANCE/FINISHING
 STEEL
 TOOTHED
 RUBBERED
 WIDIA

ECARTEMENT
 PAS/FINITION
 ACIER
 DENTE
 CAOUTCHOUTEE
 WIDIA

NADEL ABSTAND
 TEILUNG/BEHANDLUNG
 STAHL
 GEZAEHNT
 GUMMIBELEGTEN
 WIDIA

CALIBRE
 PASO/ACABADO
 ACERO
 DENTADO
 ENGOMADO
 WIDIA

380

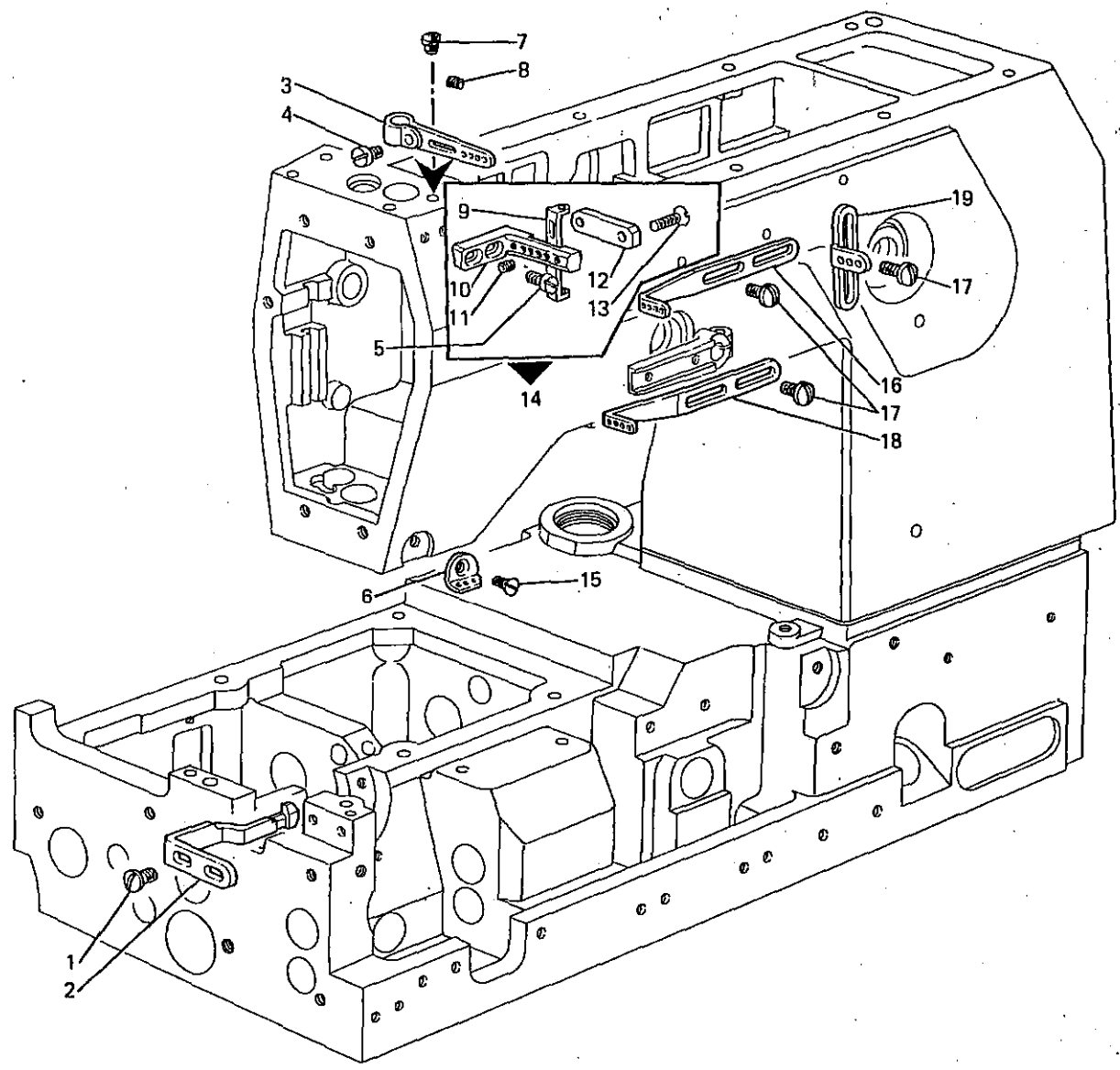


Fig. N.	Part. N. Piece N.	Qt.
1	300483-0-10	2
2	321100-0-00	1
3	315205-2-00	1
4	721810-2-00	1
5	741956-2-00	2
6	308201-0-02	1
7	207574-0-00	1
8	729012-2-00	1
9	318435-0-00	4
10	315133-0-00	1
11	745800-2-00	4
12	315134-2-00	1
13	724430-2-00	2
14	315204-4-00	1
15	724420-2-00	1
16	315124-0-00	1
17	303045-0-10	4
18	315122-0-00	1
19	308203-0-01	1

SEGUE
FOLLOWS

2

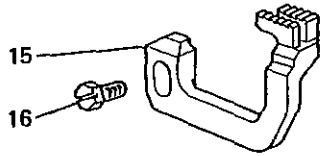
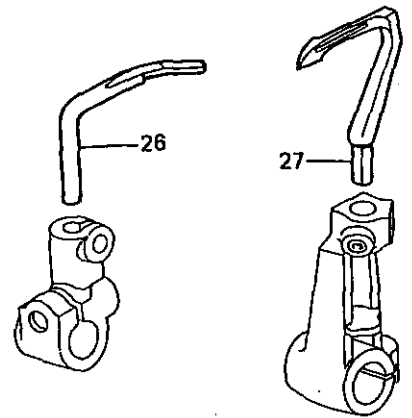
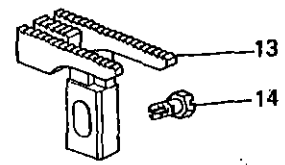
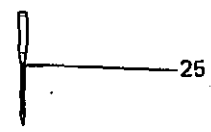
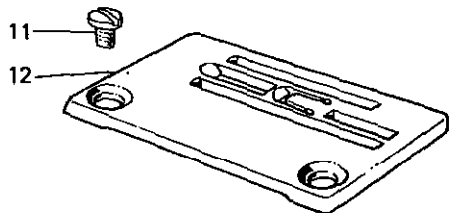
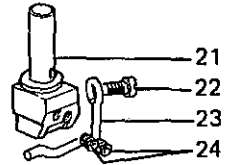
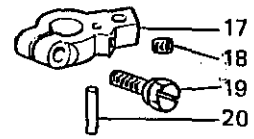
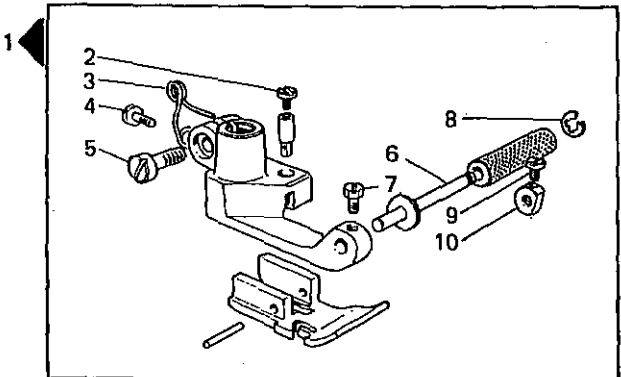


Fig. N.	Part. N. Piece N.	Qt.
1	302438-3-10	1
2	741414-2-00	1
3	300119-0-11	1
4	721411-2-00	1
5	741721-2-00	1
6	300676-0-10	1
7	740210-2-00	1
8	700205-0-00	1
9	721425-2-00	1
10	300673-4-11	1
11	744730-2-00	2
12	302435-0-10	1
13	321415-0-00	1
14	202488-0-10	1
15	321434-0-00	1
16	202489-0-10	1
17	302261-2-11	1
18	745001-2-00	1
19	302352-0-10	1
20	303174-0-10	1
21	309756-2-02	1
22	741611-2-00	1
23	309770-0-00	1
24	745810-2-00	2
25	766000-6-70	1
26	321164-0-00	1
27	321128-0-00	1

SEGUE
FOLLOWS

385

3

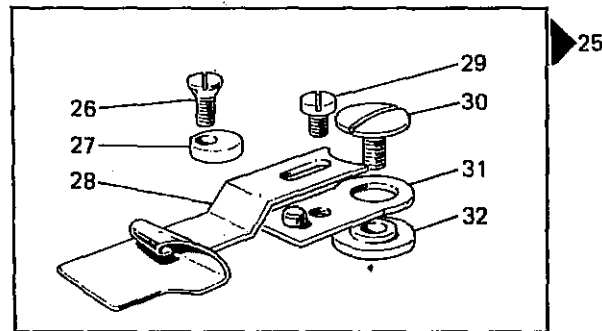
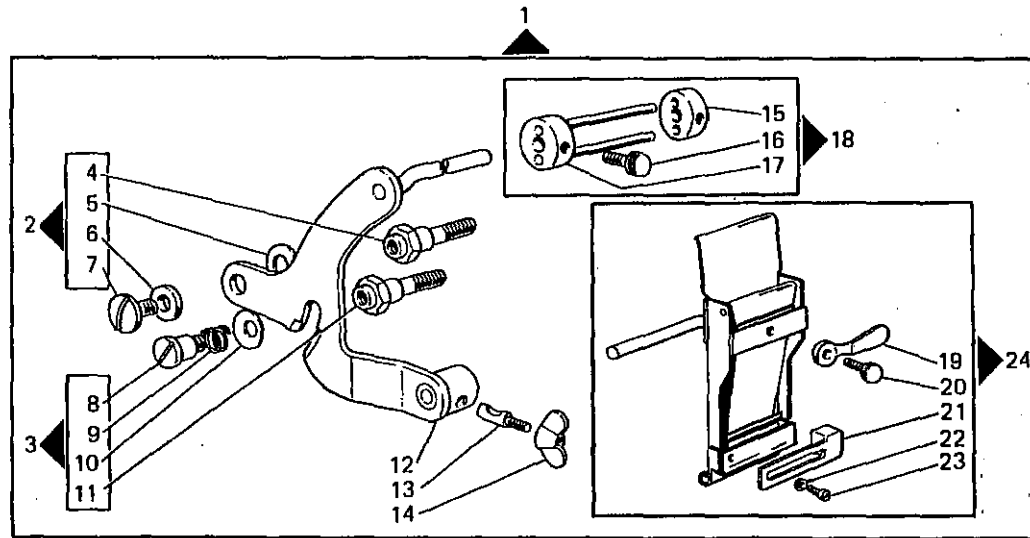


Fig. N.	Part. N. Piece N.	Qt.
1	930284-4-12	1
2	930883-4-00	1
3	930882-4-00	1
4	930881-0-00	1
5	702437-0-00	1
6	704216-2-00	1
7	300406-0-10	1
8	302349-0-10	1
9	302150-0-10	1
10	702405-0-00	1
11	930880-0-00	1
12	930302-3-21	1
13	930067-0-10	1
14	930136-0-10	1
15	930094-0-10	1
16	930096-0-10	2
17	930090-2-11	1
18	930091-4-10	1
19	930308-0-10	1
20	930119-0-10	1
21	930121-0-10	1
22	704104-2-00	1
23	741519-0-00	1
24	930310-4-11	1
25	300786-4-10	1
26	744730-2-00	1
27	300710-0-10	1
28	301041-2-10	1
29	741913-4-00	1
30	300406-0-10	1
31	300686-2-10	1
32	300683-0-10	1

SEGUE
FOLLOWS

4

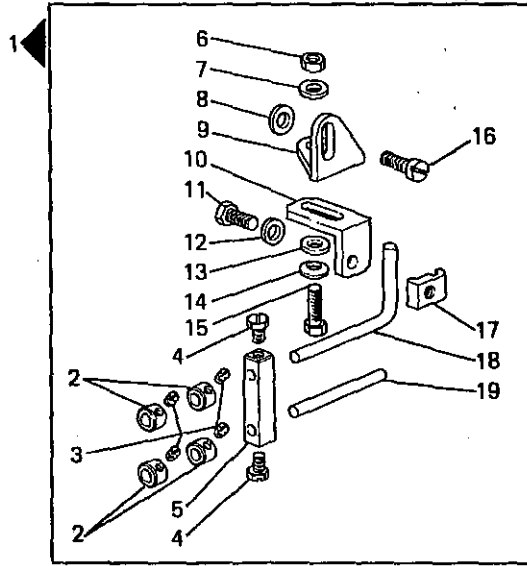


Fig. N.	Part. N. / Piece N.	Qt.
1	946350-4-00	1
2	304458-0-10	4
3	727002-0-00	4
4	740220-2-00	2
5	946351-2-00	1
6	733505-2-00	1
7	704306-2-00	1
8	704409-2-00	1
9	932896-0-00	1
10	946353-0-00	1
11	740243-2-00	1
12	704210-4-00	1
13	704708-0-00	1
14	702408-0-00	1
15	740830-2-00	1
16	721475-2-00	1
17	307796-0-00	1
18	929431-0-00	1
19	946352-0-00	1

SEGUE
FOLLOWS

389

CARATTERISTICHE E FUNZIONI DEI PARTICOLARI A RICHIESTA
 CHARACTERISTICS AND FUNCTIONS OF REQUESTED SPARE PARTS
 CARACTERISTIQUES ET FONCTIONS DES REFERENCES SUR DEMANDE
 KENNZEICHEN UND FUNKTIONEN DER TEILE AUF ANFRAGE
 CARACTERISTICAS Y FUNCIONES DE LOS REPUESTOS POR SOLICITUD

055/5

Fig. N.	X	Y	DESCRIZIONE	DESCRIPTION	DESCRIPTION	BENENNUNG	DESCRIPCION
1			DISPOSITIVO GUIDA ELASTICO.	ELASTIC-GUIDE DEVICE.	DISPOSITIF GUIDE ELASTIQUE.	ELASTIKFÜHRUNGSVORRICHTUNG.	DISPOSITIVO GUIA ELASTICO.
4			PASSAGGIO E FRENAGGIO ELASTICO 4 mm.	FOR PASSING AND BRAKING A 4 mm. ELASTIC.	PASSAGE ET FREINAGE D'ELASTIQUE DE 4 mm.	DURCHGANG U. ABBREMSEN DER 4 mm. ELASTIK.	PASAJE Y FRENO ELASTICO 4 mm.
5			PASSAGGIO E FRENAGGIO ELASTICO 2 mm.	FOR PASSING AND BRAKING A 2 mm. ELASTIC.	PASSAGE ET FREINAGE D'ELASTIQUE DE 2 mm.	DURCHGANG U. ABBREMSEN DER 2 mm. ELASTIK.	PASAJE Y FRENO ELASTICO 2 mm.
24			PER ATTACCARE ELASTICI SCOPERTI, CON RULLO REGOLABILE.	FOR ATTACHING UNCOVERED ELASTIC, WITH ADJUSTABLE ROLLER.	POUR APPLIQUER ELASTIQUES DECOUVERTS, AVEC ROULEAUX REGLABLES.	UM DIE ROHELASTIKEN ANZUNÄHEN; MIT VERSTELLBARER WALZE.	PARA UNIR ELASTICOS DESCUBIERTOS, CON RODILLO REGULABLE.

X = CALIBRO
 Y = PASSO/FINITURA
 A = ACCIAIO
 D = DENTATO
 G = GOMMATA
 W = WIDIA

NEEDLES DISTANCE
 DISTANCE/FINISHING
 STEEL
 TOOTHED
 RUBBERED
 WIDIA

ECARTEMENT
 PAS/FINITION
 ACIER
 DENTE
 CAOUTCHOUTEE
 WIDIA

NADEL ABSTAND
 TEILUNG/BEHANDLUNG
 STAHL
 GEZAEHNT
 GUMMIBELEGTEN
 WIDIA

CALIBRE
 PASO/ACABADO
 ACERO
 DENTADO
 ENGOMADO
 WIDIA

390

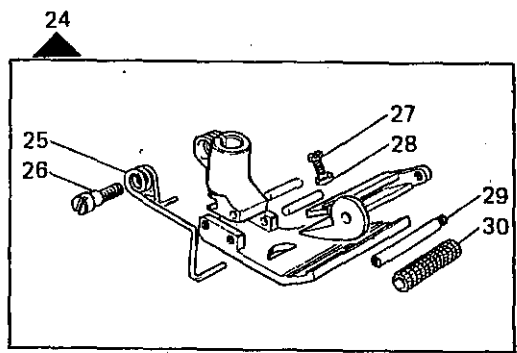
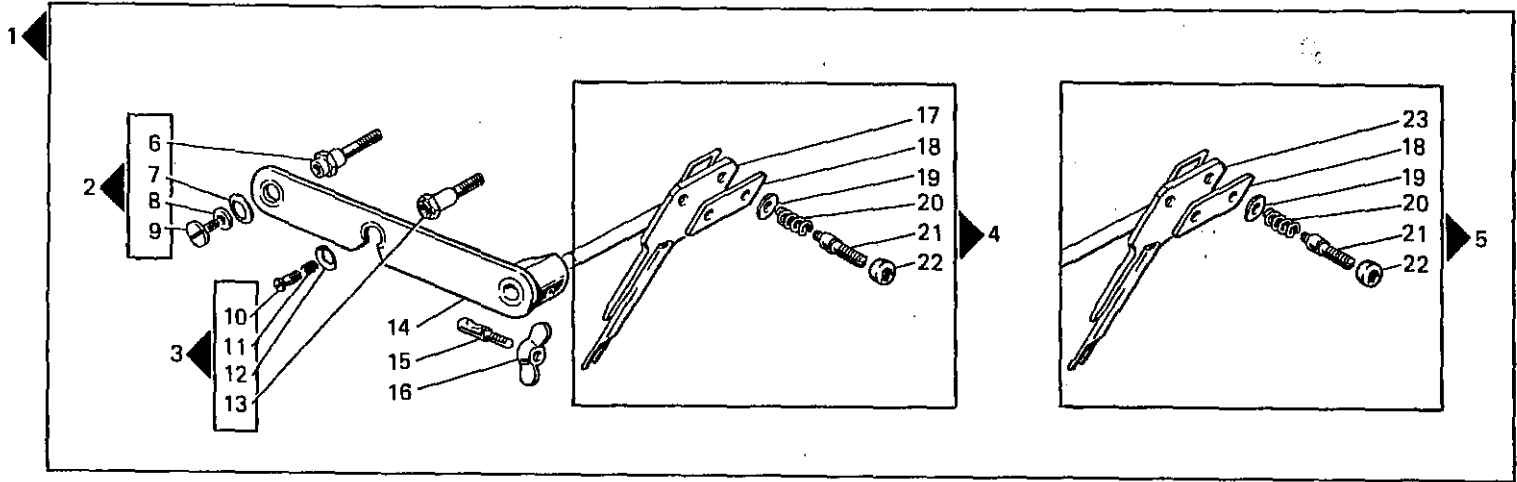


Fig. N.	Part. N. / Piece N.	Qt.
1	930312-4-11	1
2	930910-4-00	1
3	930291-4-10	1
4	930150-4-10	1
5	930162-4-10	1
6	930899-0-00	1
7	702437-0-00	1
8	704216-2-00	1
9	300406-0-10	1
10	302349-0-10	1
11	302150-0-10	1
12	702415-0-00	1
13	930290-0-10	1
14	930202-2-01	1
15	930067-0-10	1
16	930136-0-10	1
17	930149-3-10	1
18	930151-0-10	2
19	704218-2-00	4
20	930066-0-10	4
21	300391-0-10	4
22	300387-0-10	4
23	930161-3-10	1
24	301007-3-11	1
25	300759-0-10	1
26	743265-2-00	1
27	740210-2-00	1
28	704104-2-00	1
29	300765-0-10	1
30	300762-0-11	1

SEGUE
FOLLOWS

391

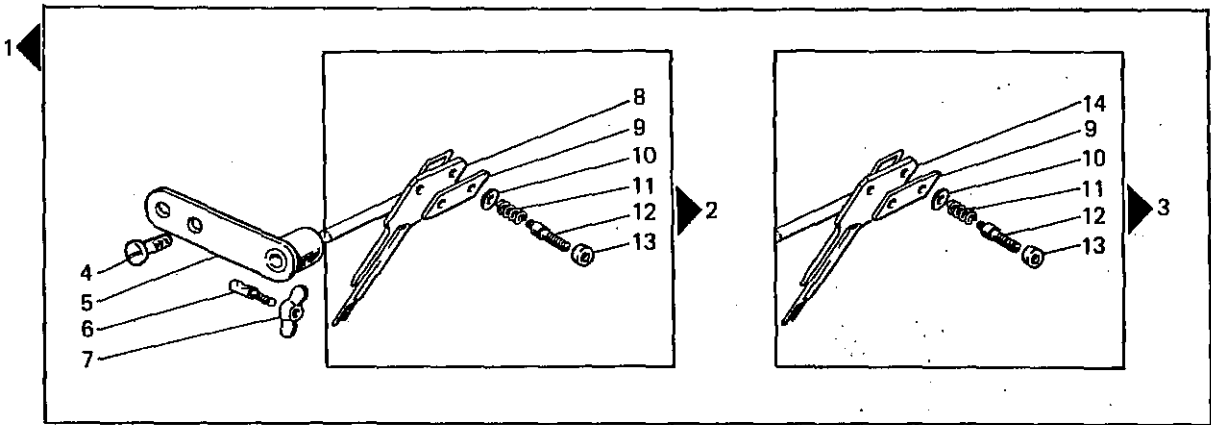


Fig. N.	Part. N. / Piece N.	Qt.
1	930940-4-00	1
2	930150-4-10	1
3	930162-4-10	1
4	724432-0-00	2
5	930904-2-00	1
6	930067-0-10	1
7	930136-0-10	1
8	930149-3-10	1
9	930151-0-10	2
10	704218-2-00	4
11	930066-0-10	4
12	300391-0-10	4
13	300387-0-10	4
14	930161-3-10	2

SEGUE
FOLLOWS

393

CARATTERISTICHE E FUNZIONI DEI PARTICOLARI A RICHIESTA
 CHARACTERISTICS AND FUNCTIONS OF REQUESTED SPARE PARTS
 CARACTERISTIQUES ET FONCTIONS DES REFERENCES SUR DEMANDE
 KENNZEICHEN UND FUNKTIONEN DER TEILE AUF ANFRAGE
 CARACTERISTICAS Y FUNCIONES DE LOS REPUESTOS POR SOLICITUD

055/6

Fig. N.	X	Y	DESCRIZIONE	DESCRIPTION	DESCRIPTION	BENENNUNG	DESCRIPCION
1			DISPOSITIVO GUIDA ELASTICO PER FRENAGGIO A RASTRELLIERA.	ELASTIC-GUIDE DEVICE FOR RACK BRAKING.	DISPOSITIF GUIDE ELASTIQUE POUR FREINAGE A RATELIER.	ELASTIKFÜHRUNGSVORRICHTUNG, UM ALS RECHEN ABZUBREMSEN.	DISPOSITIVO GUIA ELASTICO PARA FRENO A RASTREL.
2			PASSAGGIO E FRENAGGIO ELASTICO 4 mm.	FOR PASSING AND BRAKING A 4 mm. ELASTIC.	PASSAGE ET FREINAGE D'ELASTIQUE DE 4 mm.	DURCHGANG U. ABBREMSEN DER 4 mm. ELASTIK.	PASAJE Y FRENO ELASTICO 4 mm.
3			PASSAGGIO E FRENAGGIO ELASTICO 2 mm.	FOR PASSING AND BRAKING A 2 mm. ELASTIC.	PASSAGE ET FREINAGE D'ELASTIQUE DE 2 mm.	DURCHGANG U. ABBREMSEN DER 2 mm. ELASTIK.	PASAJE Y FRENO ELASTICO 2 mm.

X = CALIBRO
 Y = PASSO/FINITURA
 A = ACCIAIO
 D = DENTATO
 G = GOMMATA
 W = WIDIA

NEEDLES DISTANCE
 DISTANCE/FINISHING
 STEEL
 TOOTHED
 RUBBERED
 WIDIA

ECARTEMENT
 PAS/FINITION
 ACIER
 DENTE
 CAOUTCHOUTEE
 WIDIA

NADEL ABSTAND
 TEILUNG/BEHANDLUNG
 STAHL
 GEZAEHNT
 GUMMIBELEGTEN
 WIDIA

CALIBRE
 PASO/ACABADO
 ACERO
 DENTADO
 ENGOMADO
 WIDIA

392

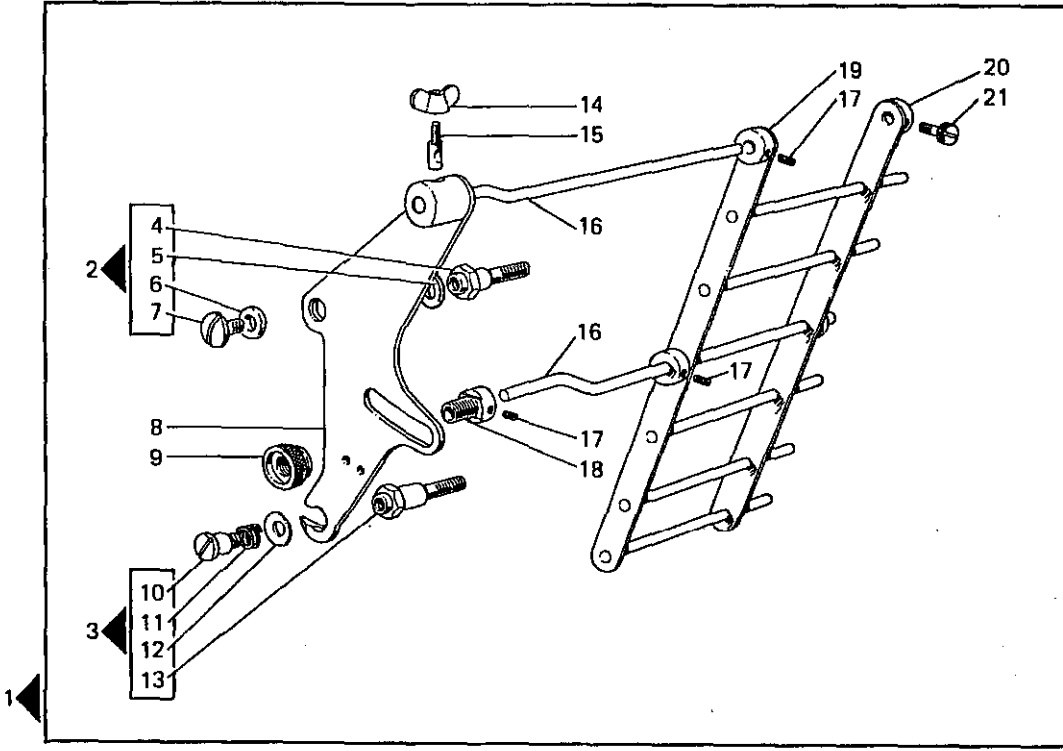


Fig. N.	Part. N. Piece N.	Qt.
1	930806-4-01	1
2	930298-4-10	1
3	930291-4-10	1
4	930297-0-10	1
5	702437-0-00	1
6	704216-2-00	1
7	300406-0-10	1
8	930804-2-01	1
9	930120-0-10	1
10	302349-0-10	1
11	302150-0-10	1
12	702415-0-00	1
13	930290-0-10	1
14	930136-0-10	1
15	930067-0-10	1
16	930288-0-10	2
17	727026-0-00	3
18	930092-0-10	1
19	930100-3-10	1
20	930114-2-10	1
21	990596-0-10	2

395

CARATTERISTICHE E FUNZIONI DEI PARTICOLARI A RICHIESTA
 CHARACTERISTICS AND FUNCTIONS OF REQUESTED SPARE PARTS
 CARACTERISTIQUES ET FONCTIONS DES REFERENCES SUR DEMANDE
 KENNZEICHEN UND FUNKTIONEN DER TEILE AUF ANFRAGE
 CARACTERISTICAS Y FUNCIONES DE LOS REPUESTOS POR SOLICITUD

0557

Fig. N.	X	Y	DESCRIZIONE	DESCRIPTION	DESCRIPTION	BENENNUNG	DESCRIPCION
1			DISPOSITIVO FRENAGGIO PORTA PIZZO RIBALTABILE.	BRAKING DEVICE FOR HOLDING REVERSE LACE.	DISPOSITIF FREINAGE PORTE DENTELLE ESCAMOTABLE.	KLAPPSPITZE BEHÄLTENDE ABBREMSENVORRICHTUNG.	DISPOSITIVO FRENO PORTA ENCAJE VOLCABLE.

X = CALIBRO
 Y = PASSO/FINITURA
 A = ACCIAIO
 D = DENTATO
 G = GOMMATA
 W = WIDIA

NEEDLES DISTANCE
 DISTANCE/FINISHING
 STEEL
 TOOTHED
 RUBBERED
 WIDIA

ECARTEMENT
 PAS/FINITION
 ACIER
 DENTE
 CAOUTCHOUTEE
 WIDIA

NADEL ABSTAND
 TEILUNG/BEHANDLUNG
 STAHL
 GEZAEHNT
 GUMMIBELEGTEN
 WIDIA

CALIBRE
 PASO/ACABADO
 ACERO
 DENTADO
 ENGOMADO
 WIDIA

394

1

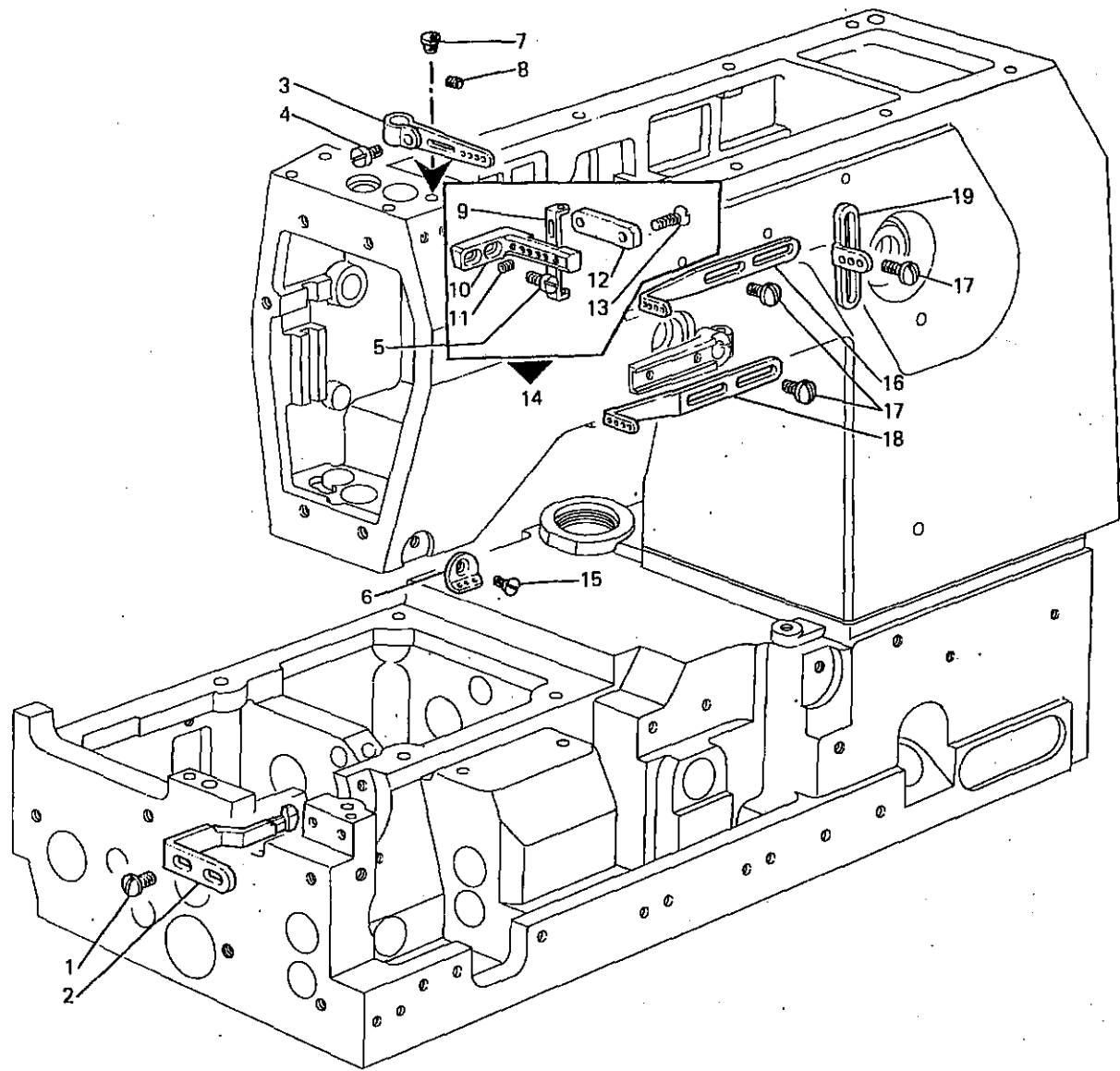


Fig. N.	Part. N. Piece N.	Qt.
1	300483-0-10	2
2	321100-0-00	1
3	315205-2-00	1
4	721810-2-00	1
5	741956-2-00	2
6	308201-0-02	1
7	207574-0-00	1
8	729012-2-00	1
9	318435-0-00	4
10	315133-0-00	1
11	745800-2-00	4
12	315134-2-00	1
13	724430-2-00	2
14	315204-4-00	1
15	724420-2-00	1
16	315124-0-00	1
17	303045-0-10	4
18	315122-0-00	1
19	308203-0-01	1

SEGUE
FOLLOWS

2

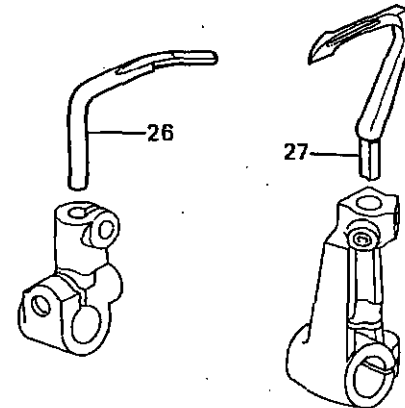
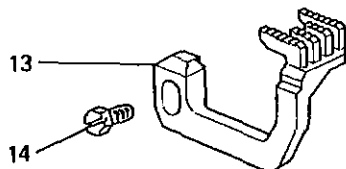
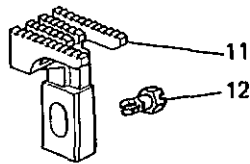
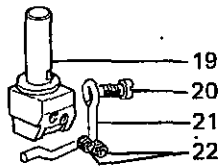
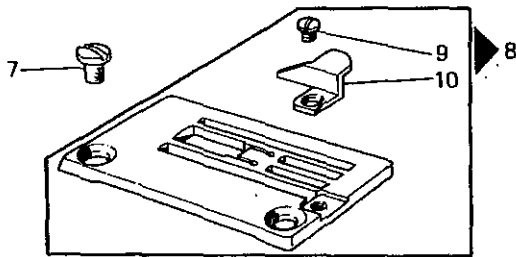
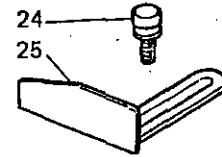
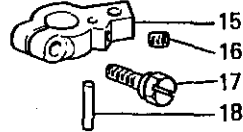
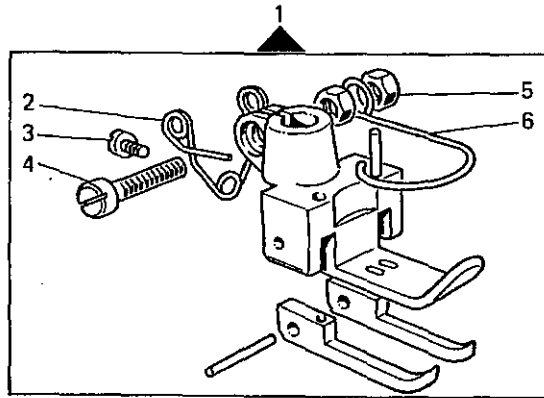


Fig. N.	Part. N. Piece N.	Qt.
1	306626-3-01	1
2	300291-0-11	1
3	741620-2-00	1
4	741781-2-00	1
5	733504-2-00	2
6	990808-0-01	1
7	744730-2-00	2
8	302502-4-10	1
9	300952-0-10	1
10	302514-0-10	1
11	321405-0-00	1
12	202488-0-10	1
13	321425-0-00	1
14	202489-0-10	1
15	302261-2-11	1
16	745001-2-00	1
17	302352-0-10	1
18	303174-0-10	1
19	309750-2-01	1
20	741611-2-00	1
21	309771-0-00	1
22	745810-2-00	2
23	766000-6-70	1
24	300917-0-10	2
25	310012-4-00	1
26	321164-0-00	1
27	321128-0-00	1

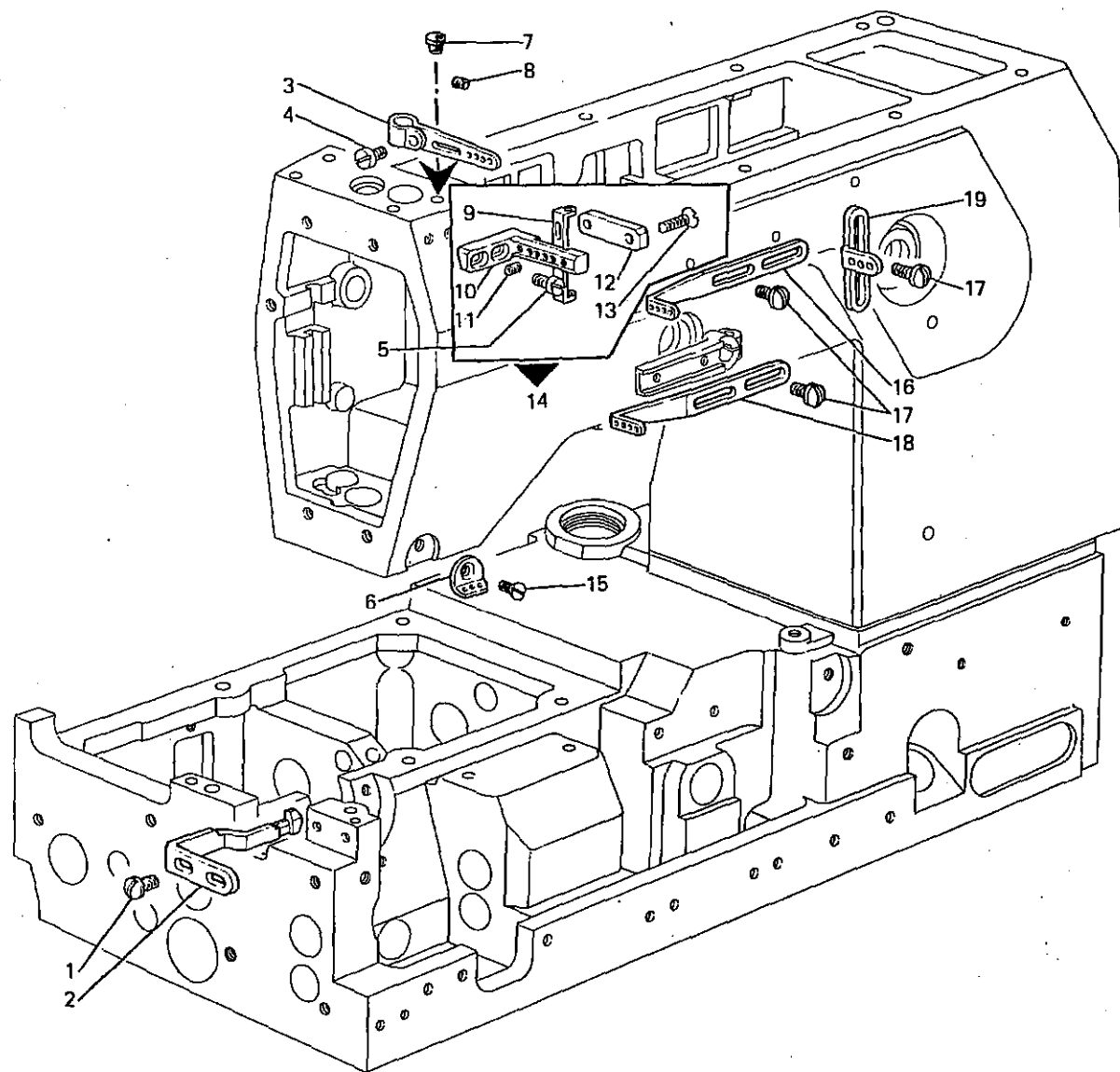


Fig. N.	Part. N. Piece N.	Qt.
1	300483-0-10	2
2	321100-0-00	1
3	315205-2-00	1
4	721810-2-00	1
5	741956-2-00	2
6	308201-0-02	1
7	207674-0-00	1
8	729012-2-00	1
9	318435-0-00	4
10	315133-0-00	1
11	745800-2-00	4
12	315134-2-00	1
13	724430-2-00	2
14	315204-4-00	1
15	724420-2-00	1
16	315124-0-00	1
17	303045-0-10	4
18	315122-0-00	1
19	308203-0-01	1

SEGUE
FOLLOWS

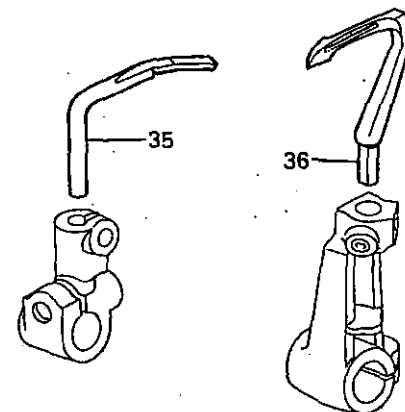
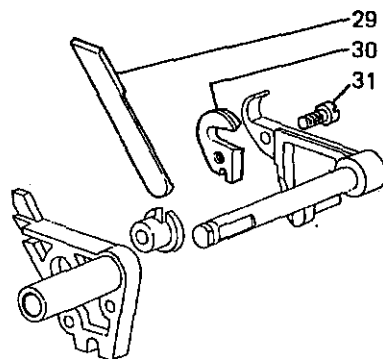
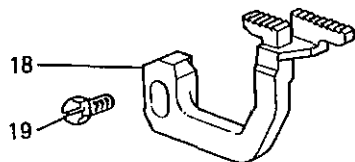
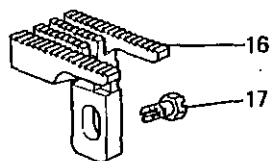
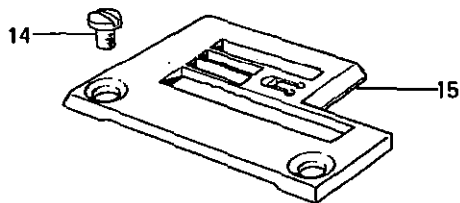
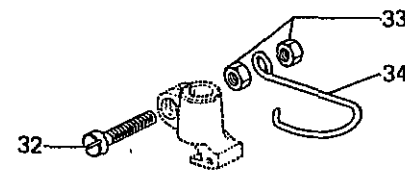
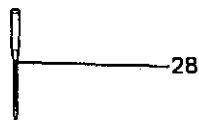
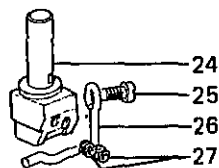
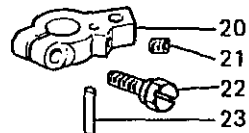
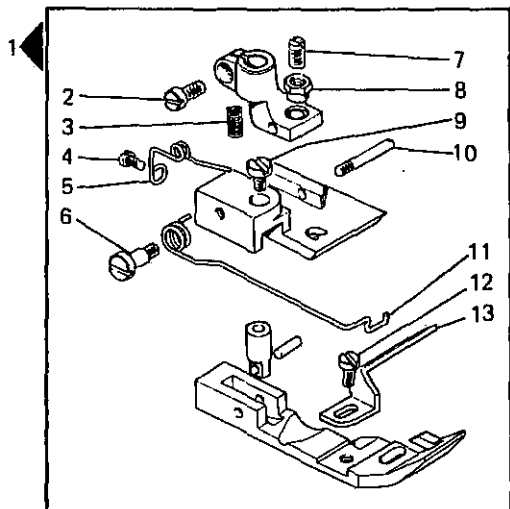


Fig. N.	Part N. / Piece N.	Qt.
1	302755-3-11	1
2	741721-2-00	1
3	303052-0-00	1
4	721411-2-00	1
5	300119-0-11	1
6	743134-2-00	1
7	301596-0-11	1
8	301598-0-11	1
9	741414-2-00	1
10	300120-0-10	1
11	302821-0-10	1
12	741413-2-00	1
13	302773-0-11	1
14	744730-2-00	2
15	302811-0-10	1
16	321402-0-00	1
17	202488-0-10	1
18	321422-0-00	1
19	202489-0-10	1
20	302261-2-11	1
21	745001-2-00	1
22	302352-0-10	1
23	303174-0-10	1
24	309750-2-01	1
25	741611-2-00	1
26	309771-0-00	1
27	745810-2-00	2
28	766000-6-70	1
29	302808-0-10	2
30	303012-0-10	2
31	741642-2-00	1
32	741781-2-00	1
33	733504-2-00	2
34	990808-0-01	1
35	321164-0-00	1
36	321128-0-00	1

SEQUE
FOLLOWS

3

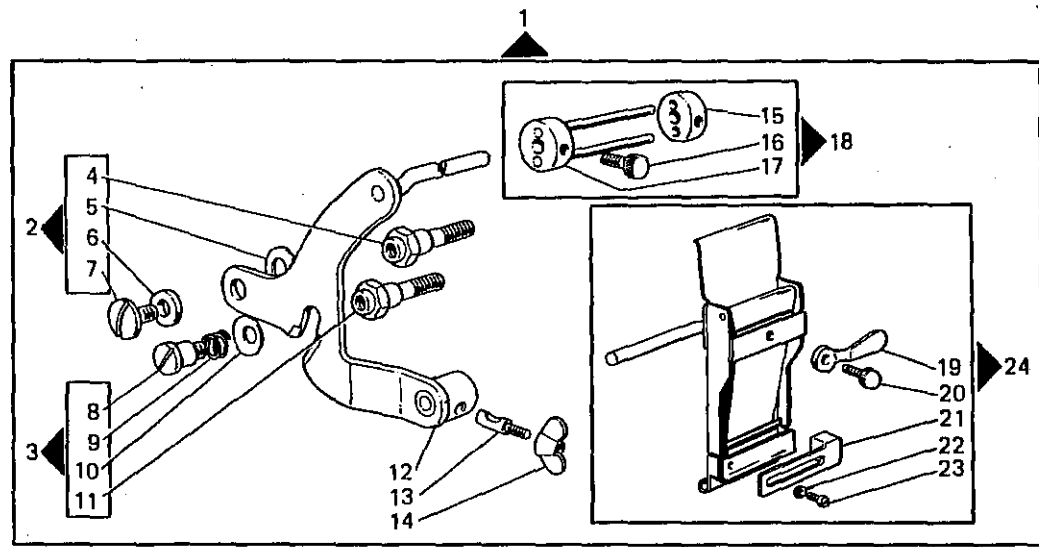


Fig. N.	Part. N. Piece N.	Qt.
1	930284-4-12	1
2	930883-4-00	1
3	930882-4-00	1
4	930881-0-00	1
5	702437-0-00	1
6	704216-2-00	1
7	300406-0-10	1
8	302349-0-10	1
9	302150-0-10	1
10	702405-0-00	1
11	930880-0-00	1
12	930302-3-21	1
13	930067-0-10	1
14	930136-0-10	1
15	930094-0-10	1
16	930096-0-10	2
17	930090-2-11	1
18	930091-4-10	1
19	930308-0-10	1
20	930119-0-10	1
21	930121-0-10	1
22	704104-2-00	1
23	741519-0-00	1
24	930310-4-11	1
25	321455-4-00	1
26	203589-0-10	1
27	321452-2-00	1
28	744730-2-00	1
29	300710-0-10	1
30	303035-0-10	1
31	321454-0-00	1
32	321453-0-00	1
33	303036-0-10	1

SEGUE
FOLLOWS

405

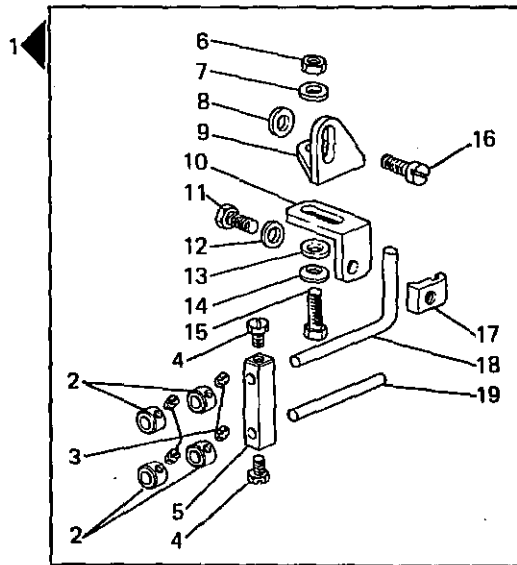


Fig. N.	Part. N. Piece N.	Qt.
1	946350-4-00	1
2	304458-0-10	4
3	727002-0-00	4
4	740220-2-00	2
5	946351-2-00	1
6	733505-2-00	1
7	704306-2-00	1
8	704409-2-00	1
9	932896-0-00	1
10	946353-0-00	1
11	740243-2-00	1
12	704210-4-00	1
13	704708-0-00	1
14	702408-0-00	1
15	740830-2-00	1
16	721475-2-00	1
17	307796-0-00	1
18	929431-0-00	1
19	946352-0-00	1

SEGUE
FOLLOWS

407

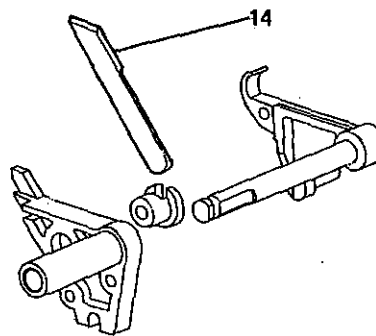
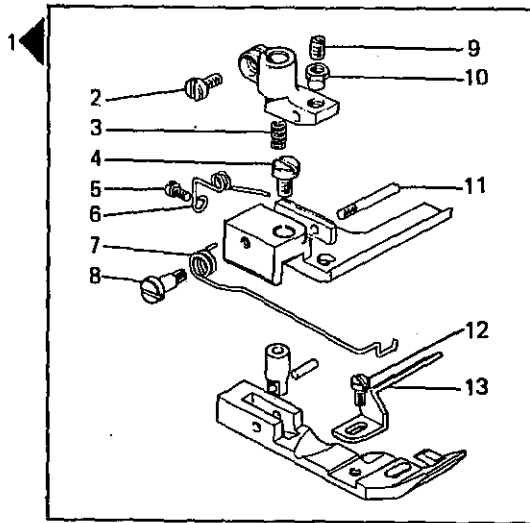


Fig. N.	Part. N. Place N.	Qt.
1	304407-3-11	1
2	741721-2-00	1
3	303052-0-00	1
4	741414-2-00	1
5	721411-2-00	1
6	300119-0-11	1
7	302821-0-10	1
8	743134-2-00	1
9	301596-0-11	1
10	301598-0-11	1
11	300120-0-10	1
12	741413-2-00	1
13	302773-0-11	1
14	305670-2-00	1

SEGUE
FOLLOWS

409

CARATTERISTICHE E FUNZIONI DEI PARTICOLARI A RICHIESTA
 CHARACTERISTICS AND FUNCTIONS OF REQUESTED SPARE PARTS
 CARACTERISTIQUES ET FONCTIONS DES REFERENCES SUR DEMANDE
 KENNZEICHEN UND FUNKTIONEN DER TEILE AUF ANFRAGE
 CARACTERISTICAS Y FUNCIONES DE LOS REPUESTOS POR SOLICITUD

059/5

Fig. N.	X	Y	DESCRIZIONE	DESCRIPTION	DESCRIPTION	BENENNUNG	DESCRIPCION
1			PER ELASTICO PIATTO E STRETTO.	FOR FLAT AND NARROW ELASTIC.	POUR ELASTIQUE PLAT ET ETROIT.	FÜR FLACHE UND SCHMALE ELASTIK.	PARA ELASTICO PLANO Y ESTRECHO.
14		W	CON PLACCHETTA IN LEGA DURA.	WITH HARD ALLOYED PLATE.	AVEC PLAQUETTE EN ALLIAGE DUR.	MIT HARTMETALL PLAETTCHEN.	CON PLACA EN ALEACION DURA.

X = CALIBRO
 Y = PASSO/FINITURA
 A = ACCIAIO
 D = DENTATO
 G = GOMMATA
 W = WIDIA

NEEDLES DISTANCE
 DISTANCE/FINISHING
 STEEL
 TOOTHED
 RUBBERED
 WIDIA

ECARTEMENT
 PAS/FINITION
 ACIER
 DENTE
 CAOUTCHOUTEE
 WIDIA

NADEL ABSTAND
 TEILUNG/BEHANDLUNG
 STAHL
 GEZAEHNT
 GUMMIBELEGTEN
 WIDIA

CALIBRE
 PASO/ACABADO
 ACERO
 DENTADO
 ENGOMADO
 WIDIA

408

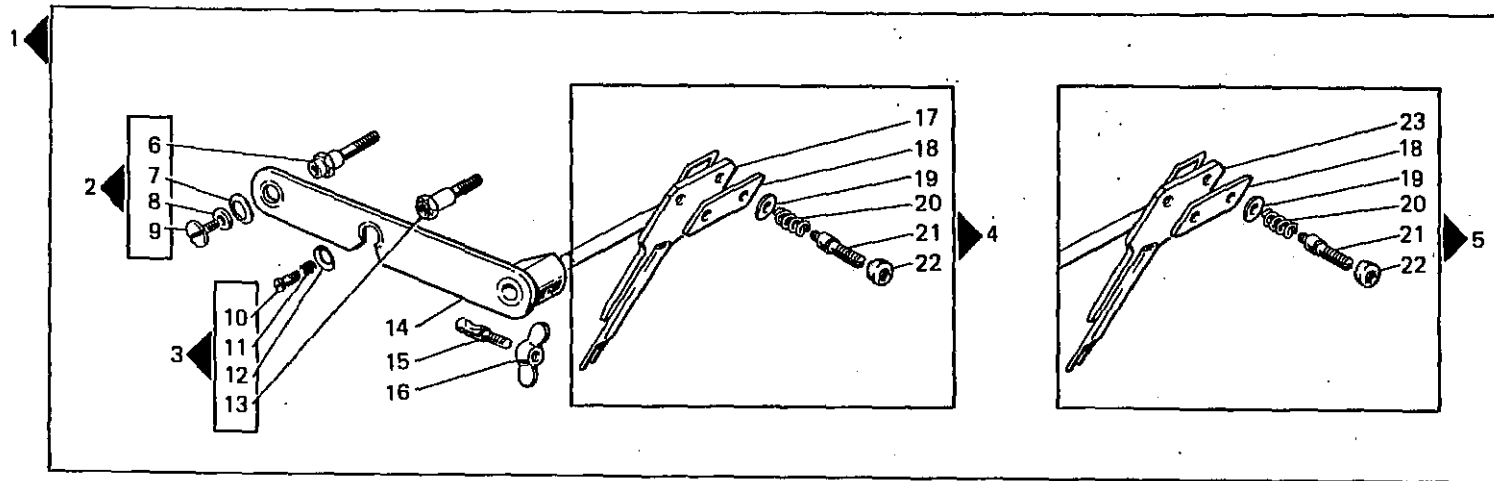


Fig. N.	Part. N. Place N.	Qt.
1	930312-4-11	1
2	930910-4-00	1
3	930291-4-10	1
4	930150-4-10	1
5	930162-4-10	1
6	930899-0-00	1
7	702437-0-00	1
8	704216-2-00	1
9	300406-0-10	1
10	302349-0-10	1
11	302150-0-10	1
12	702415-0-00	1
13	930290-0-10	1
14	930202-2-01	1
15	930067-0-10	1
16	930136-0-10	1
17	930149-3-10	1
18	930151-0-10	2
19	704218-2-00	4
20	930066-0-10	4
21	300391-0-10	4
22	300387-0-10	4
23	930161-3-10	1

SEGUE
FOLLOWS

411

CARATTERISTICHE E FUNZIONI DEI PARTICOLARI A RICHIESTA
 CHARACTERISTICS AND FUNCTIONS OF REQUESTED SPARE PARTS
 CARACTERISTIQUES ET FONCTIONS DES REFERENCES SUR DEMANDE
 KENNZEICHEN UND FUNKTIONEN DER TEILE AUF ANFRAGE
 CARACTERISTICAS Y FUNCIONES DE LOS REPUESTOS POR SOLICITUD

059/6

Fig. N.	X	Y	DESCRIZIONE	DESCRIPTION	DESCRIPTION	BENENNUNG	DESCRIPCION
1			DISPOSITIVO GUIDA ELASTICO.	ELASTIC-GUIDE DEVICE.	DISPOSITIF GUIDE ELASTIQUE.	ELASTIKFÜHRUNGSVORRICHTUNG.	DISPOSITIVO GUIA ELASTICO.
4			PASSAGGIO E FRENAGGIO ELASTICO 4 mm.	FOR PASSING AND BRAKING A 4 mm. ELASTIC.	PASSAGE ET FREINAGE D'ELASTIQUE DE 4 mm.	DURCHGANG U. ABBREMSEN DER 4 mm. ELASTIK.	PASAJE Y FRENO ELASTICO 4 mm.
5			PASSAGGIO E FRENAGGIO ELASTICO 2 mm.	FOR PASSING AND BRAKING A 2 mm. ELASTIC.	PASSAGE ET FREINAGE D'ELASTIQUE DE 2 mm.	DURCHGANG U. ABBREMSEN DER 2 mm. ELASTIK.	PASAJE Y FRENO ELASTICO 2 mm.

X = CALIBRO
 Y = PASSO/FINITURA
 A = ACCIAIO
 D = DENTATO
 G = GOMMATA
 W = WIDIA

NEEDLES DISTANCE
 DISTANCE/FINISHING
 STEEL
 TOOTHED
 RUBBERED
 WIDIA

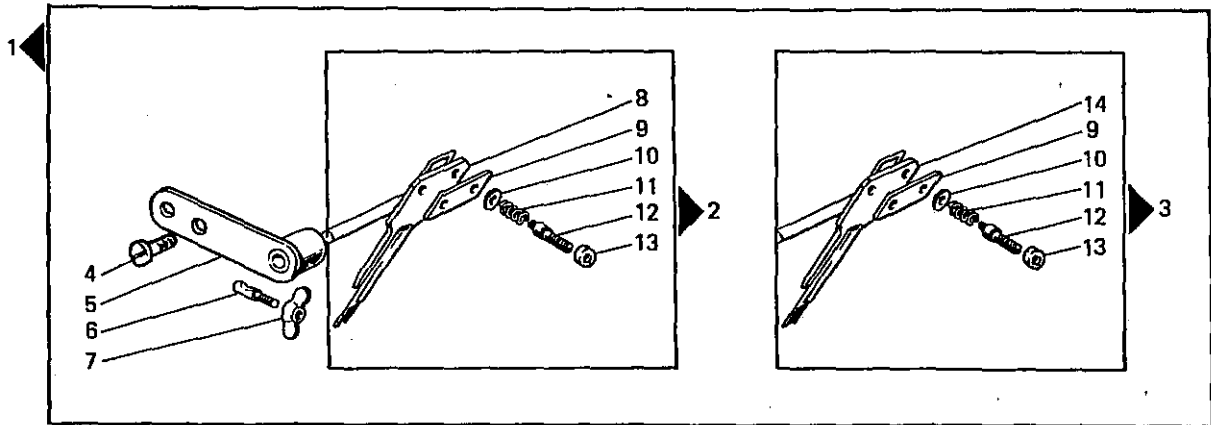
ECARTEMENT
 PAS/FINITION
 ACIER
 DENTE
 CAOUTCHOUTEE
 WIDIA

NADEL ABSTAND
 TEILUNG/BEHANDLUNG
 STAHL
 GEZAEHNT
 GUMMIBELEGTEN
 WIDIA

CALIBRE
 PASO/ACABADO
 ACERO
 DENTADO
 ENGOMADO
 WIDIA

410

Rim ^W		
Fig. N.	Part. N. Piece N.	Qt.
1	930940-4-00	1
2	930150-4-10	1
3	930162-4-10	1
4	724432-0-00	2
5	930904-2-00	1
6	930067-0-10	1
7	930136-0-10	1
8	930149-3-10	1
9	930151-0-10	2
10	704218-2-00	4
11	930066-0-10	4
12	300391-0-10	4
13	300387-0-10	4
14	930161-3-10	2



SEGUE
FOLLOWS

413

CARATTERISTICHE E FUNZIONI DEI PARTICOLARI A RICHIESTA
 CHARACTERISTICS AND FUNCTIONS OF REQUESTED SPARE PARTS
 CARACTERISTIQUES ET FONCTIONS DES REFERENCES SUR DEMANDE
 KENNZEICHEN UND FUNKTIONEN DER TEILE AUF ANFRAGE
 CARACTERISTICAS Y FUNCIONES DE LOS REPUESTOS POR SOLICITUD

0597

Fig. N.	X	Y	DESCRIZIONE	DESCRIPTION	DESCRIPTION	BENENNUNG	DESCRIPCION
1			DISPOSITIVO GUIDA ELASTICO PER FRENAGGIO A RASTRELLIERA.	ELASTIC-GUIDE DEVICE FOR RACK BRAKING.	DISPOSITIF GUIDE ELASTIQUE POUR FREINAGE A RATELIER.	ELASTIKFÜHRUNGSVORRICHTUNG, UM ALS RECHEN ABZUBREMSEN.	DISPOSITIVO GUIA ELASTICO PARA FRENO A RASTREL.
2			PASSAGGIO E FRENAGGIO ELASTICO 4 mm.	FOR PASSING AND BRAKING A 4 mm. ELASTIC.	PASSAGE ET FREINAGE D'ELASTIQUE DE 4 mm.	DURCHGANG U. ABBREMSEN DER 4 mm. ELASTIK.	PASAJE Y FRENO ELASTICO 4 mm.
3			PASSAGGIO E FRENAGGIO ELASTICO 2 mm.	FOR PASSING AND BRAKING A 2 mm. ELASTIC.	PASSAGE ET FREINAGE D'ELASTIQUE DE 2 mm.	DURCHGANG U. ABBREMSEN DER 2 mm. ELASTIK.	PASAJE Y FRENO ELASTICO 2 mm.

X = CALIBRO
 Y = PASSO/FINITURA
 A = ACCIAIO
 D = DENTATO
 G = GOMMATA
 W = WIDIA

NEEDLES DISTANCE
 DISTANCE/FINISHING
 STEEL
 TOOTHED
 RUBBERED
 WIDIA

ECARTEMENT
 PAS/FINITION
 ACIER
 DENTE
 CAOUTCHOUTEE
 WIDIA

NADEL ABSTAND
 TEILUNG/BEHANDLUNG
 STAHL
 GEZAEHNT
 GUMMIBELEGTEN
 WIDIA

CALIBRE
 PASO/ACABADO
 ACERO
 DENTADO
 ENGOMADO
 WIDIA

412

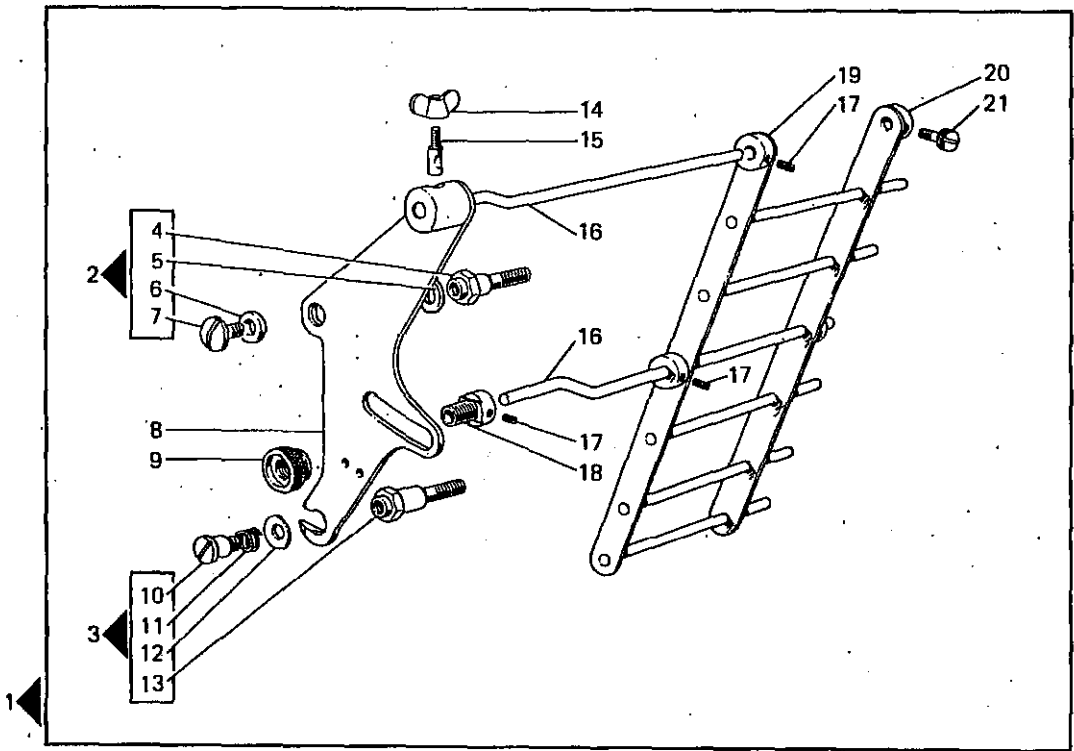


Fig. N.	Part. N. / Peça N.	Qt.
1	930806-4-01	1
2	930298-4-10	1
3	930291-4-10	1
4	930297-0-10	1
5	702437-0-00	1
6	704216-2-00	1
7	300406-0-10	1
8	930804-2-01	1
9	930120-0-10	1
10	302349-0-10	1
11	302150-0-10	1
12	702415-0-00	1
13	930290-0-10	1
14	930136-0-10	1
15	930067-0-10	1
16	930288-0-10	2
17	727026-0-00	3
18	930092-0-10	1
19	930109-3-10	1
20	930114-2-10	1
21	990596-0-10	2

415

CARATTERISTICHE E FUNZIONI DEI PARTICOLARI A RICHIESTA
 CHARACTERISTICS AND FUNCTIONS OF REQUESTED SPARE PARTS
 CARACTERISTIQUES ET FONCTIONS DES REFERENCES SUR DEMANDE
 KENNZEICHEN UND FUNKTIONEN DER TEILE AUF ANFRAGE
 CARACTERISTICAS Y FUNCIONES DE LOS REPUESTOS POR SOLICITUD

059/B

Fig. N.	X	Y	DESCRIZIONE	DESCRIPTION	DESCRIPTION	BENENNUNG	DESCRIPCION
1			DISPOSITIVO FRENAGGIO PORTA PIZZO RIBALTABILE.	BRAKING DEVICE FOR HOLDING REVERSE LACE.	DISPOSITIF FREINAGE PORTE DENTELLE ESCAMOTABLE.	KLAPPSPITZE BEHÄLTENDE ABBREMSENVORRICHTUNG.	DISPOSITIVO FRENO PORTA ENCAJE VOLCABLE.

X = CALIBRO
 Y = PASSO/FINITURA
 A = ACCIAIO
 D = DENTATO
 G = GOMMATA
 W = WIDIA

NEEDLES DISTANCE
 DISTANCE/FINISHING
 STEEL
 TOOTHED
 RUBBERED
 WIDIA

ECARTEMENT
 PAS/FINITION
 ACIER
 DENTE
 CAOUTCHOUTEE
 WIDIA

NADEL ABSTAND
 TEILUNG/BEHANDLUNG
 STAHL
 GEZAEHNT
 GUMMIBELEGTEN
 WIDIA

CALIBRE
 PASO/ACABADO
 ACERO
 DENTADO
 ENGOMADO
 WIDIA

414

1

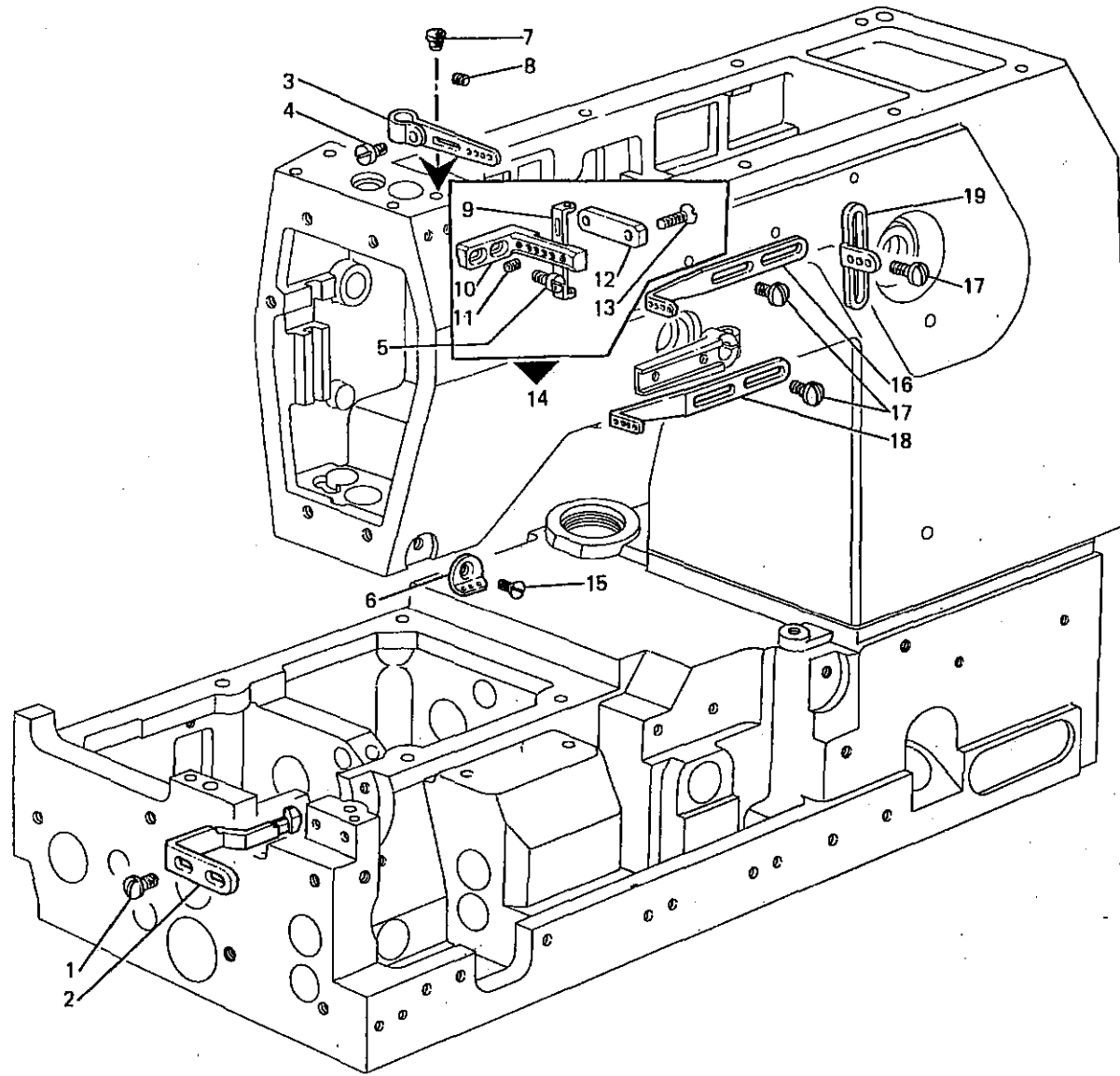


Fig. N.	Part. N. Piece N.	Qt.
1	300483-0-10	2
2	321100-0-00	1
3	315205-2-00	1
4	721810-2-00	1
5	741956-2-00	2
6	308201-0-02	1
7	207574-0-00	1
8	729012-2-00	1
9	318435-0-00	4
10	315133-0-00	1
11	745800-2-00	4
12	315134-2-00	1
13	724430-2-00	2
14	315204-4-00	1
15	724420-2-00	1
16	315124-0-00	1
17	303045-0-10	4
18	315122-0-00	1
19	308203-0-01	1

SEGUE
FOLLOWS

417

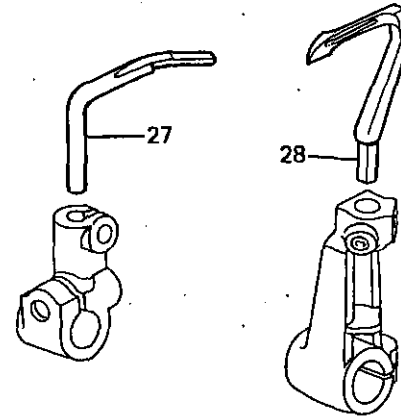
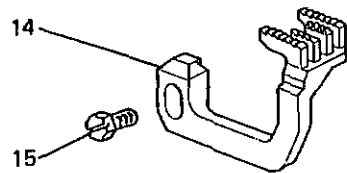
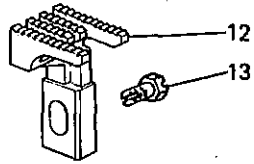
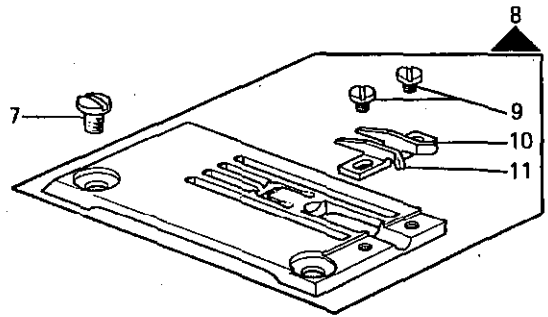
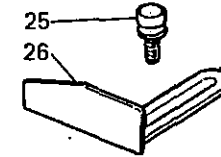
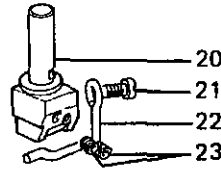
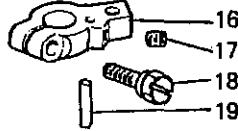
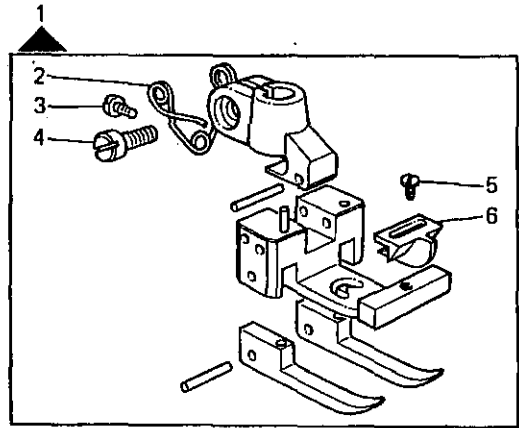


Fig. N.	Part. N. / Piece N.	Qt.
1	314211-3-01	1
2	300291-0-11	1
3	741620-2-00	1
4	741721-2-00	1
5	100174-0-10	1
6	314207-0-00	1
7	744730-2-00	2
8	321468-4-00	1
9	741415-2-00	2
10	321461-0-00	1
11	321460-0-00	1
12	321405-0-00	1
13	202488-0-10	1
14	321391-0-00	1
15	202489-0-10	1
16	302261-2-11	1
17	745001-2-00	1
18	302352-0-10	1
19	303174-0-10	1
20	309756-2-02	1
21	741611-2-00	1
22	309770-0-00	1
23	745810-2-00	2
24	766000-6-70	1
25	300917-0-10	2
26	310012-4-00	1
27	321164-0-00	1
28	321128-0-00	1