

Fig. N. Abb. N.	Part. Piece Bestell Pieza	N. N. N. N.	Qt. Anzahl	DESCRIZIONE	DESCRIPTION	DESCRIPTION	BENENNUNG	DESCRIPTION
1	RPS-972/10		3	vite TCEI 8Mx40	screw	vis		
2	RPS-972/14		6	rondella 0 8,5	washer	rondelle		
3	RPS-972/11		6	rondella	washer	rondelle		
4	RPS-972/12		3	bussola	bush	bague		
5	RPS-972/13		3	ammortizzatori in gomma	damper	amortisseur		
6	RPS-972/15		3	dado 8M	nut	écrou		
7	RPS-972/1		1	supporto motore	support	support		
★8	RPS-972/2		1	motore	motor	moteur		
9	RPS-972/5		1	catena com. frizione	chain	chaînette		
10	RPS-972/4		1	pedale	pedal	pédale		
11	RPS-972/7		1	spina trif. 15A	plug	prise		
12	RPS-972/8		1	spina monof. 15A	plug	prise		
13	RPS-972/3		1	puleggia motore	pulley	poulie		
14	RPS-972/9		1	dado autobloccante 10M	nut	écrou		
15	RPS-972/6		1	interruttore	switch	interrupteur		
★				a richiesta altri voltaggi				
★				on request others voltages				
★				sur demande autres voltages				

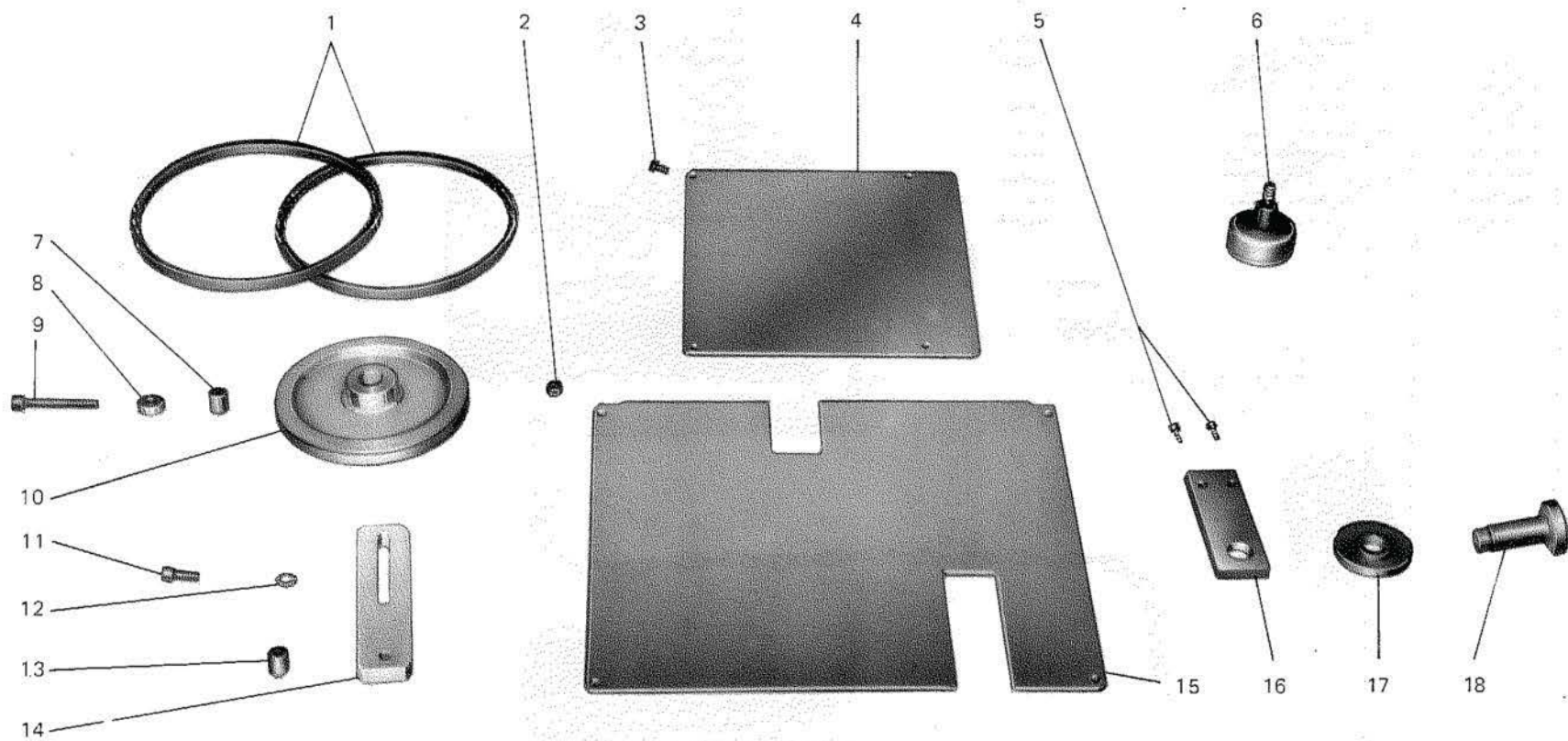


Fig. N. Abb. N.	Part. N. Piece N. Bestell N. Pieza N.	Qt. Anzahl	DESCRIZIONE	DESCRIPTION	DESCRIPTION	BENENNUNG	DESCRIPTION
1	RPS-972/24	2	cinghia Z-25	belt	courroie		
2	RPS-972/31	1	dado 8M	nut	écrou		
3	RPS-972/32	8	vite TCE 5x10	screw	vis		
4	RPS-972/17	1	carter interno	cover	carter		
5	RPS-972/33	2	vite TCE 5x15	screw	vis		
6	RPS-972/21	4	ammortizzatore regolabile	damper	amortisseur		
7	RPS-972/30	1	distanziale	spacer	entretoise		
8	RPS-972/29	2	cuscinetto	bearing	coussinet		
9	RPS-972/28	1	vite TCE 8x60	screw	vis		
10	RPS-972/23	1	puleggia	pulley	poulie		
11	RPS-972/26	2	vite TCE 8x25	screw	vis		
12	RPS-972/27	2	rondella	washer	rondelle		
13	RPS-972/25	1	distanziale	spacer	entretoise		
14	RPS-972/22	1	staffa	bracket	bride		
15	RPS-972/16	1	carter interno	cover	carter		
16	RPS-972/18	1	supporto filettato	support	support		
17	RPS-972/20	1	ghiera di bloccaggio	ring nut	collier		
18	RPS-972/19	1	ghiera di regolazione	ring nut	collier		

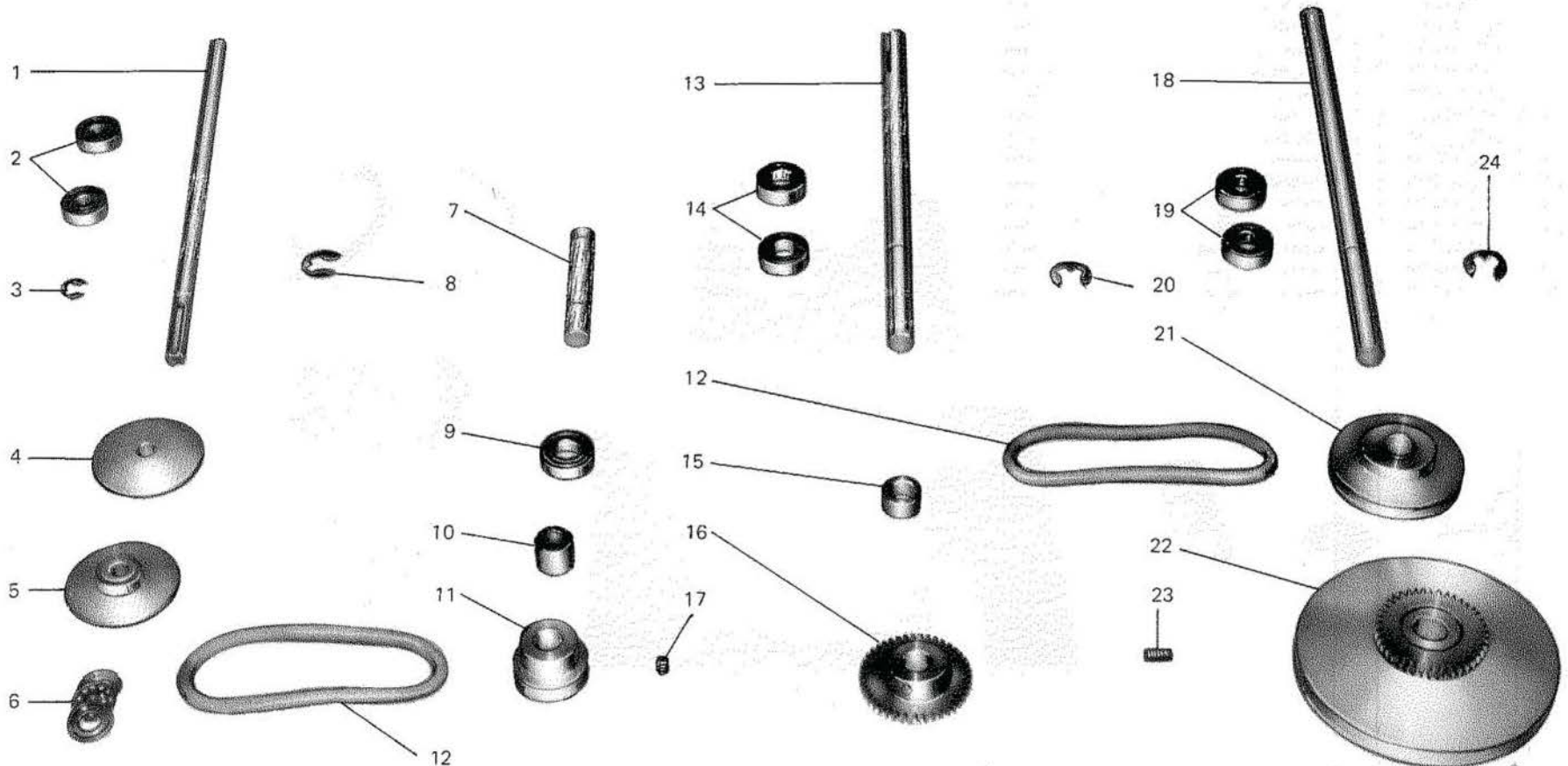


Fig. N. Abb. N.	Part. N. Piece N. Bestell N. Pieza N.	Qt. Anzahl	DESCRIZIONE	DESCRIPTION	DESCRIPTION	BENENNUNG	DESCRIPTION
1	RPS-972/52	1	albero per rullo avvolgitore	shaft	arbre		
2	RPS-972/53	2	cuscinetto	bearing	coussinet		
3	RPS-972/54	1	anello di fermo 0 12	retainer ring	bague d'étanchéité		
4	RPS-962/55	1	semipuleggia fissa	half pulley	semi-poulie		
5	RPS-972/56	1	semiluceggia scorrevole	half pulley	semi-poulie		
6	RPS-972/57	1	reggispinta	bearing	coussinet		
7	RPS-972/46	1	albero 0 17 per rullo anteriore	shaft	arbre		
8	RPS-972/51	1	anello di tenuta per albero 0 17	retainer ring	bague d'étanchéité		
9	RPS-972/47	2	cuscinetto	bearing	coussinet		
10	RPS-972/48	1	distanziale	spacer	entretoise		
11	RPS-972/49	1	puleggia per rullo anteriore	pulley	poulie		
12	RPS-972/40	2	cinghia elastica 0 8x390	belt	courroie		
13	RPS-972/42	1	albero 0 17 com. coltello	shaft	arbre		
14	RPS-972/43	2	cuscinetto	bearing	coussinet		
15	RPS-972/44	1	distanziale	spacer	entretoise		
16	RPS-972/45	1	ingranaggio	gear	engrenage		
17	RPS-972/50	1	grano M8x10	screw	vis		
18	RPS-972/34	1	albero com. rullo posteriore	shaft	arbre		
19	RPS-972/38	2	cuscinetto	bearing	coussinet		
20	RPS-972/39	1	anello di fermo per albero 0 17	retainer ring	bague d'étanchéité		
21	RPS-972/35	1	puleggia doppia	pulley	poulie		
22	RPS-972/36	1	puleggia con ingranaggio	pulley	poulie		
23	RPS-972/41	1	grano M8x20	screw	vis		
24	RPS-972/37	1	anello di fermo per albero 0 17	retainer ring	bague d'étanchéité		

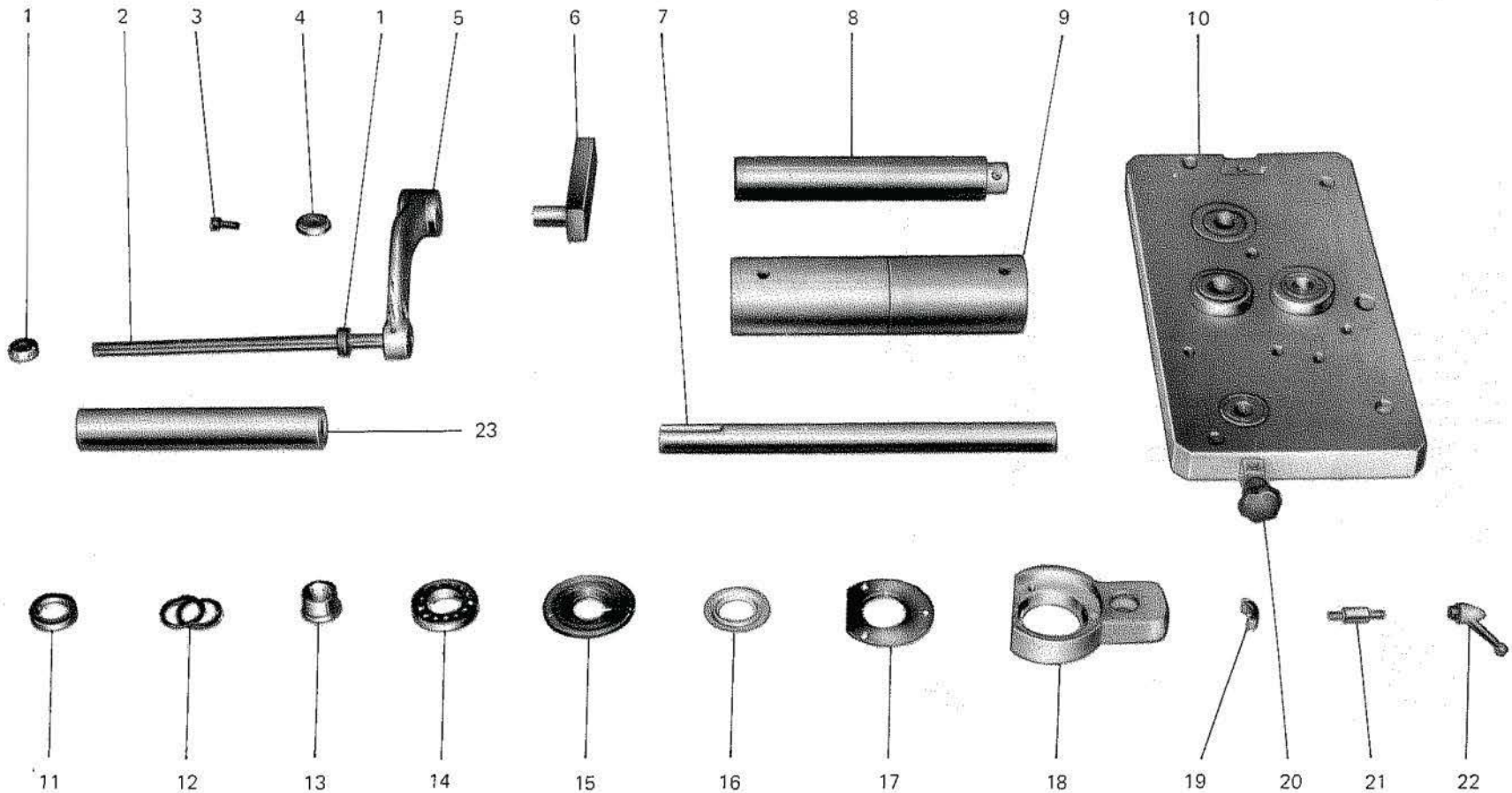


Fig. N. Abb. N.	Part. N. Piece N. Bestell N. Pieza N.	Qt. Anzahl	DESCRIZIONE	DESCRIPTION	DESCRIPTION	BENENNUNG	DESCRIPTION
1	RPS-972/67	2	anello di fermo per rullo	retainer ring	bague d'étanchéité		
2	RPS-972/68	1	albero porta rullo	shaft	arbre		
3	RPS-972/66	1	vite TCE 6x15	screw	vis		
4	RPS-972/65	1	rondella 0 25x4	washer	rondelle		
5	RPS-972/63	1	leva	lever	levier		
6	RPS-972/64	1	supporto per leva	support	support		
7	RPS-972/59	1	albero 0 20 porta coltello	shaft	arbre		
8	RPS-972/61	1	rullo gommato	roller	rouleau		
9	RPS-972/60	1	rullo zigrinato	roller	rouleau		
10	RPS-972/58	1	piastra supporto	plate support	plaque support		
11	RPS-972/80	1	anello filettato	ring	anneau		
12	RPS-972/79	2	rondella elastica	washer	rondelle		
13	RPS-972/78	1	bronzina per coltello	bush	bague		
14	RPS-972/77	1	cuscinetto	bearing	coussinet		
15	RPS-969/363	1	coltello oscillante	knife	couteau		
16	RPS-972/76	1	nilos per cuscinetto	bearing washer	rondelle pour coussinet		
17	RPS-972/75	1	coperchietto di bloccaggio	cover	couvercle		
18	RPS-972/74	1	supporto coltello oscillante	support	support		
19	RPS-972/73	1	semianello	half ring	semi-anneau		
20	RPS-972/69	1	pomolo 5 x 20	knob	pommeau		
21	RPS-972/72	1	perno filetato	threaded pin	pivot fileté		
22	RPS-972/71	1	maniglia per coltello	lever	levier		
23	RPS-972/62	1	rullo avvolgitore	roller	rouleau		



Fig. N. Abb. N.	Part. Pezze Bestelli Preza	N. N. N. N.	Qt. Anzahl	DESCRIZIONE	DESCRIPTION	DESCRIPTION	BENENNUNG	DESCRIPTION
1	RPS-972/81		1	rullo anteriore	front roller	rouleau avant		
2	RPS-972/82		1	traversa	tie	traverse		
3	RPS-972/83		1	pianale centrale	central-plate	plaque central		
4	RPS-972/84		1	semirullo posteriore	half roller	semi-rouleau		
5	RPS-972/85		2	cuscinetto	bearing	coussinet		
6	RPS-972/86		1	supporto	support	support		
7	RPS-972/93		1	supporto	support	support		
8	RPS-972/95		1	perno destro	pin	pivot		
9	RPS-972/87		1	tavoletta appoggia tessuto	table	table		
10	RPS-972/91		1	rondella 0 5,5	washer	rondelle		
11	RPS-972/90		2	vite TCE 5 x 10	screw	vis		
12	RPS 972/89		1	rondella	washer	rondelle		
13	RPS-972/92		1	ghiera bloccaggio coltello	ring nut	collier		
14	RPS-969/364		1	coltello fisso	immovable knife	couteau fixe		
15	RPS-972/88		1	riparo per coltello	protection	protection		
16	RPS-972/94		1	perno sinistro	pin	pivot		

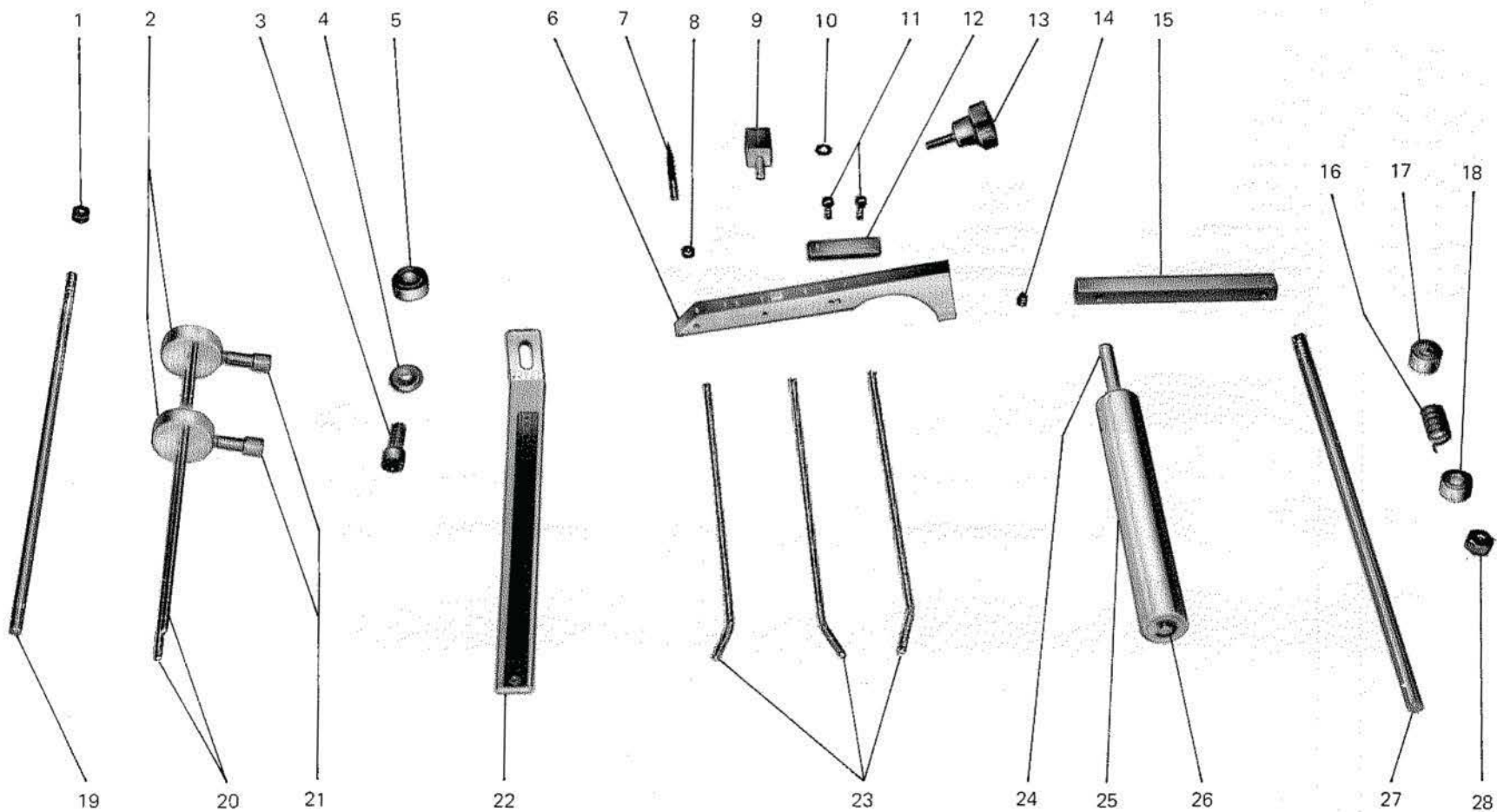


Fig. N. Abb. N.	Part. N. Pezze N. Bestell N. Pieza N.	Q1 Anzahl	DESCRIZIONE	DESCRIPTION	DESCRIPTION	BENENNUNG	DESCRIPTION
1	RPS-972/121	1	dado 6M	nut	écrou		
2	RPS-972/119	2	guida per collaretto	guide for binding	guide pour collarette		
3	RPS-972/118	1	vite TCE 8x20	screw	vis		
4	RPS-972/117	1	rondella 0 8,5	washer	rondelle		
5	RPS-972/116	1	distanziale	spacer	entretoise		
6	RPS-972/107	1	guida tessuto	guide	guide		
7	RPS-972/113	1	indice	index	indicateur		
8	RPS-972/114	1	dado 4M	nut	écrou		
9	RPS-972/109	1	supporto scorrevole	support	support		
10	RPS-972/111	1	rondella 0 5,5	washer	rondelle		
11	RPS-972/112	2	vite TCE 4x10	screw	vis		
12	RPS-972/110	1	supporto regolabile	support	support		
13	RPS-972/106	1	pomolo 5x20	knob	pommeau		
14	RPS-972/105	1	grano 6x10	screw	vis		
15	RPS-972/101	1	supporto	support	support		
16	RPS-972/97	1	molla a torsione	spring	ressort		
17	RPS-972/96	1	anello	ring	anneau		
18	RPS-972/98	1	anello	ring	anneau		
19	RPS-972/122	1	albero 0 6	shaft	arbre		
20	RPS-972/123	2	alberini tendi collaretto	shaft	arbre		
21	RPS-972/120	2	pomolo	knob	pommeau		
22	RPS-972/115	1	supporto porta righello	support	support		
23	RPS-972/108	3	tenditori	take-up	tendeur		
24	RPS-972/102	1	albero per rullo	shaft	arbre		
25	RPS-972/103	1	rullo	roller	rouleau		
26	RPS-972/104	1	anello di fermo 0 8	retainer ring	bague d'étanchéité		
27	RPS-972/100	1	albero	shaft	arbre		
28	RPS-972/99	1	dado 8M	nut	écrou		