

GX1-16-2MD-02
GX1-16-2MD-03
GX1-17-2WD-02
GX1-17-2WD-03
GX1-34-2MR-25
GX1-34-2MR-26
GX1-34-2MR-43
GX1-34-2WR-25
GX1-34-2WR-26
GX1-34-2WR-35
GX1-34-2WR-43

PRINTED IN ITALY BY FEOPRINT - MILANO

1a EDIZIONE-EDITION 7/89

n. 425

GUIDA PER LA CONSULTAZIONE DEL CATALOGO RICAMBI	GUIDELINES FOR THE USE OF SPARE PARTS CATALOGUE	GUIDE A LA CONSULTATION DU CATALOGUE PIECES DE RECHANGE	ANLEITUNG FÜR DIE BENUTZUNG DES ERSATZTEILKATALOGES	GUIA PARA LA CONSULTA DEL CATALOGO DE REPUESTOS
<p>Tutti i particolari che compongono le teste sono riportati in più tavole come indicato nell'indice.</p>	<p>All the heads component parts are shown in more tables as listed in the index.</p>	<p>Toutes les pièces qui composent les têtes ont été énoncées sur plusieurs tables comme indiqué en index.</p>	<p>Alle Teile welche ein Oberteil bilden sind in mehreren Tafeln, wie im Inhaltsverzeichnis angegeben, abgebildet.</p>	<p>Todos los particulares que componen los cabezales son reflejados en más mesas como indicado en el indice.</p>
<p>I particolari che compongono un gruppo sono riquadrati; i sottogruppi, anch'essi riquadrati, sono inseriti nel gruppo di appartenenza.</p>	<p>The parts that are components of an assembly are represented within a square; the sub-assembly, also represented within a square, are included in the assembly they are part of.</p>	<p>Les pièces qui composent un groupe sont bordées; les sous-groupes eux mêmes bordés, sont insérés dans le groupe d'appartenance.</p>	<p>Alle Teile welche eine Teilgruppe bilden sind umrahmt; die Untergruppen, ebenfalls umrahmt, sind in der betreffenden Teilgruppe angeführt.</p>	<p>Los particulares que componen un grupo son encuadrados. Los subgrupos, aunque si son encuadrados, son inseridos en el grupo de pertenencia.</p>
<p>I particolari o i gruppi non comuni a tutte le teste riportate nel catalogo sono richiamati con una lettera; per la loro consultazione rimandiamo alle relative tabelle delle varianti pubblicate nelle ultime pagine del catalogo.</p>	<p>A letter indicates parts or assemblies not common to all heads shown in the catalogue; in this case, refer to the relative charts of variables published in the last pages of the catalogue.</p>	<p>Les composants ou les groupes non communs à toutes les têtes indiquées dans le catalogue sont rappelés par une lettre; pour leur consultation se référer aux relatives fiches des variantes publiées dans les dernières pages du catalogue.</p>	<p>Alle Teile oder Teilgruppen, welche nicht in allen im Ersatzteilkatalog angeführten Oberteilen gemein sind, sind mit einem Buchstaben gekennzeichnet; für deren Identifizierung sind die relativen auf den letzten Seiten dieses Kataloges angeführten Tabellen der Varianten zu Rate zu ziehen.</p>	<p>Los particulares o los grupos no comunes a todos los cabezales reproducidos en el catálogo, son señalados con una letra. Para su consulta ver la relación de las variantes que figuran en la última pagina del catálogo.</p>
<p>Gli organi di cucitura, le guide e gli accessori sono preceduti da tavole riepilogative con l'indicazione dei particolari in dotazione e di quelli a richiesta.</p>	<p>The sewing parts, guides, folder and accessories are preceded by summary tables indicating standard parts and parts supplied on request.</p>	<p>Les éléments de couture, les guides et les accessoires sont précédés de tables de récapitulation avec l'index des composants en dotation et ceux sur demande.</p>	<p>Vor den Tafeln mit den Nähwerkzeugen, Führungen und Ausstattungen befinden sich zusammenfassende Tafeln mit Angabe der in Normalausstattung und der auf Anfrage lieferbaren Teile.</p>	<p>Los organos de costura, las guias y accesorios son precedidos de un resumen de mesas con la indicación de los particulares dotados y los solicitados.</p>
<p>Per ordini di aghi, precisare il simbolo riportato in catalogo; in caso di dubbio allegare un ago campione o una bustina vuota.</p>	<p>When ordering needles, please specify catalogue symbol; if you have doubts, send a sample needle or an empty needle bag with your order.</p>	<p>Pour les commandes d'aiguilles, préciser le symbole indiqué sur le catalogue, en cas de doute joindre une aiguille échantillon ou un sachet vide.</p>	<p>Für Aufträge über Nähadeln ist die im Ersatzteilkatalog angeführte Teilenummer anzugeben; in Zweifelsfällen ist eine Nadel als Muster oder ein entsprechender leerer Nadelbrief beizulegen.</p>	<p>Por pedido de agujas, precisar el símbolo reproducido en el catálogo. En caso de duda, adjuntar un modelo o un sobre vacío.</p>

TAV.N. TAB.N.	DESCRIZIONE	DESCRIPTION	DESCRIPTION
1-2	BASE E BRACCIO CON BUSSOLE	BASE AND ARM WITH BUSHES	BASE ET BRAS AVEC BAGUES
3-4	GRUPPO TENSIONE CROCHET	LOOPER TENSION ASSEMBLY	GROUPE TENSION CROCHET
5-6	PASSAFILI E SALVA AGO	THREADS GUIDE AND REAR NEEDLE GUARD	PASSE-FILS ET PROTEGE AIGUILLE
7-8	GRUPPO TENSIONI	TENSIONS ASSEMBLY	GROUPE TENSIONS
9-10	CARTER	COVERS	CARTERS
11-14	PIANI DI LAVORO E COPERCHI	WORKING PLATES AND COVERS	PLANS DE TRAVAILLE ET CARTERS
15-16	PORTA GRIFFE	FEED DOG HOLDER	PORTE GRIFFE
17-20	ALBERO INFERIORE	LOWER SHAFT	ARBRE INFERIEUR
21-22	COMANDO CROCHET	LOOPER CONTROL	COMMANDE CROCHET
23-24	GRUPPO PORTA COLTELLI	KNIVES HOLDER ASSEMBLY	GROUPE PORTE COUTEAUX
25-26	ALBERO SUPERIORE E BARRA AGO	UPPER SHAFT AND NEEDLE BAR	ARBRE SUPERIEUR ET BARRE AIGUILLE
27-30	TRASMISSIONE ALBERO SUPERIORE	LOWER SHAFT TRANSMISSION	TRANSFERT ARBRE INFERIEUR
31-32	GRUPPO PREMISTOFFA	PRESSER ASSEMBLY	GROUPE PIED-PRESSEUR
33-34	GRUPPO CARDANO	CARDAN ASSEMBLY	GROUPE CARDAN
35-36	LUBRIFICAZIONE E POMPA OLIO	LUBRICATION AND OIL PUMP	LUBRIFICATION ET POMPE A HUILE
37-38	BACINELLA OLIO	OIL SUMP	RESERVOIR HUILE
39-40	GRUPPO RULLI ALIMENTATORI	FEEDERS ROLLERS ASSEMBLY	GROUPE ROULEAUX D'ALIMENTATIONS
41	GRUPPO SOFFIATORI	BLOWERS ASSEMBLY	GROUPE SOUFFLEUR
42	GRUPPO MODULI	MODULES ASSEMBLY	GROUPE MODULES
43	MODULO M 010.2	M 010.2 MODULE	MODULE M 010.2
44	MODULO M 011.3	M 011.3 MODULE	MODULE 011.3
45	GRUPPO F.R.L.	F.R.L. ASSEMBLY	GROUPE F.R.L.
46	TIRANTE-GINOCCHIELLO	TIE ROD-KNEE PRESS	TIRANT-GENOUILLERE
47	ACCESSORI	EQUIPMENT	ACCESSOIRES
48	REGOLAZIONE BANCALE	STAND ADJUSTMENT	REGLAGE BATI
49	PEDALINE	PEDALS	PEDALS
50	PORTA BOBINE	BOBBIN CARRIER	PORTE BOBINES
51-52	RIEPILOGO ORGANI DI CUCITURA	SEWING PARTS SUMMING UP	RECAPITOLATION ORGANES DE COUTURE
53-54	PLACCHE AGO	NEEDLE PLATES	PLAQUES AIGUILLE
55	GRIFFE	FEED DOGS	GRIFFES
56-57	PIEDINI	PRESSERFEET	PIED-PRESSEURS
58	MORSETTI AGO-COLTELLI	NEEDLE CLAMPS-KNIVES	PORTE AIGUILLES-COUTEAUX
59	RIEPILOGO GUIDE-FRENAGGI	GUIDES-FOLDERS SUMMING UP	RECAPITOLATION GUIDES-FREINAGES
60-62	GUIDE-FRENAGGI	FOLDERS-TENSIONERS	GUIDES-FREINAGES
63	TABELLE VARIANTI	LISTS OF VARIATIONS	TABLES DES MODIFICATIONS

INDEX

SIMB.	TAV.	SIMB.	TAV.	SIMB.	TAV.	SIMB.	TAV.	SIMB.	TAV.	SIMB.	TAV.	SIMB.	TAV.
100431-0-11	40	300129-0-10	60	303042-0-10	23-24	308218-0-00	25-26	314589-2-00	31-32	318122-0-00	27-29	318209-0-00	9
100454-0-10	11-12	300209-0-10	17-18-19-20	303043-0-10	23-24	308228-2-00	37	314635-0-00	9-10-11-12	318124-0-00	27-28-29-30	318214-0-00	9-10
101181-0-10	46	300218-0-10	7-8	303045-0-10	3-4-5-6-9	308272-0-00	22		13-14		33-34	318217-2-00	12-14
200324-0-10	3-4	300228-0-10	15-16		10-11-12-65	308273-0-00	21-22	318022-0-00	5-6	318126-0-00	28-30	318218-2-00	11-13
200356-0-10	39-40	300351-0-11	21-22	303052-0-00	56	308275-2-00	15-16	318024-0-00	37-38	318127-2-00	28	318219-0-00	11-12-13-14
200710-0-10	7-8	300352-0-10	21-22	303456-0-20	9-10	308276-0-20	15-16	318025-0-00	37-38	318128-0-00	27-29	318220-0-00	9-63
200714-0-10	7-8-9-10	300361-0-20	15-16	303459-2-11	17-18	308287-0-00	21-22	318026-4-00	37-38	318129-0-00	31-33	318221-0-00	9-10
200876-0-10	7-8	300362-0-11	15-16	303503-0-10	21-22	308310-0-00	17-18-19-20	318030-0-00	1-2	318130-0-00	32	318222-0-00	9-10
201128-0-10	15-16	300371-0-11	15-16	303538-0-00	21-22	308325-3-00	21-22	318031-0-00	13-14	318131-0-00	29	318223-0-00	9-10
201143-0-10	17-18-19-20	300377-0-10	17-18-19-20	303539-0-00	21	308326-2-01	21-22	318031-0-01	11-12	318132-0-00	32	318224-4-00	9-63
202229-0-10	7-8	300387-0-10	61	304458-0-10	39-40	308327-0-00	21-22	318034-0-00	1	318133-0-00	31	318226-0-00	12-14
202287-0-10	21-22	300391-0-10	3-4	304460-0-10	39	308330-3-00	21-22	318036-0-00	1-2	318134-4-00	32	318227-0-00	11-13
202395-2-11	31-32	300483-0-10	5-6	304662-0-10	9-10	308340-4-00	17-18	318037-0-01	1-2	318135-4-00	31	318228-0-00	12
202397-0-10	15-16-25-26	300917-0-10	11-12-13-14	304684-0-10	55	308389-0-00	17-18-19-20	318038-0-00	2	318140-0-00	17-18-19-20	318229-0-00	12
202465-0-10	23-24	301458-0-10	17-18-19-20	304762-2-11	25-26	308503-0-01	7-8	318039-0-00	1-2	318141-0-00	11-12-13-14	318230-0-00	11
202468-0-10	23-24	301459-4-10	17-18-19-20	304763-0-10	31-32	308505-0-00	7-8	318041-0-00	1-2	318143-0-00	17-18-19-20	318231-0-00	11
202473-0-11	15-16-17	301579-0-10	17-18-19-20	305194-0-00	21-22	308507-0-00	7-8	318042-0-00	1-2	318144-0-00	17-18-19-20	318240-2-00	15
	18-19-20	301596-0-11	56	305539-0-00	22	308512-0-00	7-8	318043-0-00	1-2	318145-0-00	17-18-19-20	318242-4-00	15-16
202474-0-10	21-22	301598-0-11	56	305670-2-00	58	308518-4-00	7-8	318044-0-00	2	318147-3-00	36	318243-4-00	16
202556-0-00	7-8	302028-2-20	16	306449-0-10	5-6	308521-4-00	7-8	318045-0-00	1	318148-3-00	35	318244-4-00	15
202558-2-00	7-8	302052-2-21	21-22	306450-0-10	5-6	308556-0-00	3-4	318046-0-00	1-2	318149-0-00	37-38	318245-0-00	15-16
202703-0-10	5-6	302057-0-13	22	307704-0-00	15-16-19-20	308558-0-00	3	318047-2-00	17-18-19-20	318150-2-00	38	318246-0-00	15-16
203211-0-10	51	302119-0-10	17-18-19-20	307749-0-00	62	308751-0-00	28	318048-2-00	17-18-19-20	318151-2-00	37	318248-2-00	15-16
205188-0-10	21-22	302168-0-00	3-4	308029-2-00	17-18	308802-0-00	17-18-19-20	318049-0-00	17-18-19-20	318160-0-00	3-4	318252-2-00	12-14
206437-0-00	36	302172-0-10	3-4	308030-2-00	17-18-19-20	308971-3-00	3-4	318053-2-01	17-18-19-20	318162-0-00	21-22	318253-2-00	11-13
206545-0-00	37-38	302204-0-10	3-4	308037-0-01	25-26	309560-0-00	3-15-16	318054-4-01	17-18-19-20	318164-0-00	21	318254-0-01	12-14
206557-0-00	35	302238-0-11	33	308039-0-01	25-26	309562-0-00	23-24	318061-0-00	35	318165-0-00	22	318255-0-01	11-13
206559-0-01	37-38	302276-0-10	21-22	308043-0-00	35-36	309830-2-00	48	318069-4-01	18	318166-0-00	21	318256-0-00	4
206560-0-10	37-38	302289-0-10	21-22	308044-0-10	21-22	310583-0-00	19-20	318070-4-01	20	318167-0-00	21	318257-0-00	3
206564-0-00	37-38	302333-0-10	15-16	308045-0-01	21	311007-0-00	1-2	318071-4-01	17	318169-3-00	21	318260-0-00	12
206603-0-10	17-18-19-20	302347-0-10	56-57	308047-0-10	21-22	311015-4-02	17-18-19-20	318072-4-01	19	318170-4-00	22	318261-0-00	11
206606-0-00	25-26	302355-0-10	9-10-11-12	308094-0-00	1-2	311018-0-00	17-18-19-20	318078-3-00	16	318171-4-00	21	318262-2-00	12
206662-0-00	37-38		13-14-25-26	308105-4-05	36	311022-0-01	17-18-19-20	318079-3-00	15	318172-0-00	21-22	318263-2-00	11
206689-0-01	33-34	302464-0-10	23	308113-0-00	37-38	311053-2-00	15-16	318105-4-01	35	318173-4-00	21-22	318264-0-00	11-12-13-14
206708-0-00	15-16-17-18	302708-0-01	23-24	308119-0-00	3-4-17-18	311057-2-00	19-20	318106-0-00	35-36	318179-0-00	5-6	318266-2-00	62
	19-20-21-22	302773-0-11	56		19-20	311061-2-00	25-26	318107-2-00	27-28-29-30	318182-4-00	18-20	318267-4-00	62
206872-0-00	17-18-19-20	302803-0-10	23-24	308123-0-00	35-36	311186-0-00	17-18-19-20	318108-2-00	28-30	318185-0-00	35	318268-0-00	60
207392-0-00	5-6	302806-0-10	23-24	308127-0-00	17-18-19-20	311189-0-00	19	318109-2-00	27-29	318186-4-00	17-19	318270-0-00	11-12-13-14
207893-0-00	9-39-40-44	302808-0-10	58	308137-0-00	5-6	311385-2-00	15-16-21-22	318110-0-00	27-28-29-30	318189-3-00	4	318271-0-00	11-12-13-14
207973-0-01	9-10	302844-3-10	23-24	308185-0-00	36	311386-2-00	15-16	318111-2-00	27-28-29-30	318192-3-00	3	318272-0-00	37-38
208220-0-00	5-6	302856-0-10	23-24	308190-0-00	15-16	312545-0-00	22	318112-2-00	25-26	318195-0-00	60-61	318273-0-00	37-38
208342-0-00	39-40	302859-0-10	23-24	308194-0-01	15-16	312810-3-01	22	318115-0-00	27-28-29-30	318198-0-00	35-36	318274-0-00	37-38
209439-0-10	17-18-19-20	302864-0-10	24	308196-0-10	15-16	313091-0-00	7-8	318118-4-00	28-30	318203-0-00	11-12-13-14	318275-0-00	37-38
300120-0-10	56-57	302865-0-11	58	308201-0-02	5	314169-0-00	3-4	318119-4-00	27-29	318205-2-01	11-12-13-14	318276-4-00	37-38
300128-0-10	60-61	303023-0-10	60	308217-0-01	3-4	314585-0-00	32	318121-0-00	28-30	318208-0-00	10	318277-0-00	11-12-13-14

SIMB.	TAV.	SIMB.	TAV.	SIMB.	TAV.	SIMB.	TAV.	SIMB.	TAV.	SIMB.	TAV.	SIMB.	TAV.
318296-0-00	55	318430-0-00	6	318529-0-00	11-12-13-14	318599-0-00	47	318908-0-00	49	319517-3-00	63	319612-0-00	41
318297-0-00	55	318431-0-00	5	318530-0-00	13-14	318602-0-00	11-12-13-14	318909-4-00	49	319518-3-00	63	319616-0-00	41
318298-0-00	55	318432-0-01	5-6	318533-0-00	14	318607-4-00	12-14	318910-0-00	49	319527-0-00	63	319617-0-00	41
318299-0-00	55	318433-4-00	6	318534-0-00	13	318608-4-00	11-13	318911-4-00	49	319528-0-00	63	319618-0-00	41
318300-0-00	55	318434-4-00	5	318535-0-00	14	318609-0-00	31-32	318914-0-00	42	319529-0-00	9	319621-4-00	41
318301-0-00	55	318435-0-00	5-6	318536-0-00	13	318610-0-00	31-32	318926-2-00	50	319540-3-00	33	319622-4-00	41
318304-0-00	55	318436-2-00	7-8	318537-0-00	13-14	318625-0-00	11-12	318929-0-00	50	319543-0-00	33-34	319856-0-00	40
318305-0-00	55	318437-0-00	5-6	318538-3-00	14	318626-0-00	12	318930-0-00	48	319544-2-00	33-34	319902-4-00	50
318308-0-00	55	318441-0-00	6	318538-4-00	3	318627-0-00	11	319122-0-00	10	319547-0-00	33-34	319921-0-00	48
318309-0-00	55	318442-0-00	5	318539-3-00	13	318630-2-00	22	319123-0-00	9	319548-0-00	33-34	319922-0-00	48
318326-0-00	56-57	318443-2-00	5-6	318540-0-00	14	318631-2-00	21	319201-4-00	60	319549-0-00	33-34	319923-0-00	48
318328-0-00	56	318444-4-00	5-6	318541-0-00	13	318635-4-00	45	319207-4-00	60	319550-0-00	33-34	319924-3-00	48
318329-0-00	56	318445-0-00	15-16-17-18	318544-0-00	14	318638-2-00	21-22	319320-0-00	10	319551-0-00	33-34	319925-0-00	48
318346-0-00	56-57		19-20	318545-0-00	13	318663-0-00	45	319321-0-00	9	319552-0-00	33-34	319926-0-00	48
318347-0-00	56	318446-0-00	7-8	318546-2-00	14	318665-0-00	9-10	319322-0-00	10	319555-0-00	32	319927-0-00	48
318348-0-00	56	318448-0-00	7-8	318547-2-00	13	318667-4-00	46	319323-0-00	9	319556-0-00	31	319929-4-00	48
318349-0-00	56	318450-0-00	8	318548-0-00	13-14	318668-0-00	35-36	319330-0-00	9-10	319559-2-00	31-32	319930-0-00	48
318350-4-00	4	318452-0-00	7	318556-2-00	60	318680-4-10	61	319331-0-00	9-10	319564-0-00	33-34	319931-0-00	48
318351-2-00	4	318454-4-00	8	318557-2-00	60	318681-4-10	61	319334-2-00	31	319565-0-00	33	319932-0-00	48
318353-0-00	4	318456-4-00	7	318563-2-00	19-20	318682-4-10	61	319335-2-00	32	319566-0-00	34	319933-0-00	48
318355-0-00	3-4	318462-0-00	7-8	318564-0-00	19-20	318683-4-00	61	319336-0-00	35-36	319567-0-00	33-34	319934-0-00	48
318356-0-00	3-4	318465-0-00	5-6	318565-4-00	19-20	318684-4-10	61	319337-0-00	31-32	319570-0-00	33	319935-0-00	48
318357-0-00	3-4	318470-0-00	6	318566-4-00	20	318685-4-10	61	319344-0-00	1-2	319571-0-00	33	319936-0-00	48
318359-2-00	3	318471-0-00	5	318567-4-00	19	318686-4-10	61	319354-0-00	25-26	319580-0-00	39-40	319937-2-00	48
318363-0-00	5-6	318472-0-00	6	318569-4-01	47	318687-4-00	61	319362-0-00	31-32	319581-0-00	39-40	319939-2-00	48
318366-0-00	7-8	318473-0-00	5	318570-0-00	47	318694-4-00	61	319366-0-00	25-26	319582-0-00	39-40	319940-0-00	48
318367-0-00	58	318474-0-00	22	318571-0-00	47	318698-4-00	61	319372-0-00	35-36	319583-0-00	39-40	350017-0-00	1-2
318368-0-00	58	318475-0-00	21	318572-0-00	47	318714-0-00	57	319374-0-00	6	319585-0-00	39	350029-0-00	25-26
318371-2-01	58	318497-0-01	35-36	318576-3-00	12	318715-0-00	57	319375-0-00	5	319587-0-00	39-40	351052-2-00	25-26
318373-2-01	58	318501-0-01	7-8	318577-3-00	11	318722-0-00	57	319376-0-00	6	319589-0-00	62-63	351053-4-00	25-26
318374-2-01	58	318502-2-01	24	318580-3-00	12	318723-0-00	57	319377-0-00	5	319590-4-00	63	351062-0-01	25-26
318380-2-00	58	318503-2-01	23	318581-3-00	11	318724-0-00	57	319378-0-00	5-6	319593-0-00	39-40	351064-2-00	25-26
318382-2-00	58	318504-0-00	23-24	318583-4-10	9-10	318725-0-00	57	319379-0-00	5-6	319594-0-00	39-40	351067-0-00	25-26
318383-2-00	58	318505-4-00	23-24	318584-0-10	9-10	318726-0-00	57	319380-4-00	6	319595-2-00	39-40	351069-2-00	25-26
318389-4-00	58	318506-2-01	24	318585-0-00	9-10	318727-0-00	57	319381-4-00	5	319596-0-00	39	351070-0-00	1-2
318391-4-00	58	318507-2-01	23	318586-4-00	9-10	318728-0-00	56-57-58	319389-0-00	9	319597-0-00	39	351073-2-01	25-26
318392-4-00	58	318508-2-01	24	318587-4-00	62	318735-0-00	58	319390-0-00	10	319600-0-00	39-40	351074-0-01	25-26
318398-4-00	58	318509-2-01	23	318588-4-00	62	318791-2-00	58	319391-0-00	9	319601-0-00	39-40	351076-0-00	25-26
318400-4-00	58	318510-2-00	23-24	318590-0-00	62	318792-2-00	58	319392-0-00	9-10	319602-0-00	39-40	351096-0-00	25-26
318401-4-00	58	318512-2-00	23-24	318591-4-00	62	318794-2-00	58	319393-0-01	9-10	319603-0-00	39-40	351126-0-00	31-32
318410-3-00	36	318513-0-00	58	318594-0-00	62	318895-3-00	36	319398-2-00	25-26	319605-0-00	39	351127-2-01	31-32
318411-3-00	35	318515-0-10	24	318595-0-00	62	318896-3-00	35	319406-3-00	26	319606-0-00	40	351130-0-10	31-32
318419-0-00	35-36	318516-0-10	23	318596-0-00	47	318897-0-00	35	319407-3-00	25	319607-0-00	39-40	351131-0-01	1-2
318421-2-00	37-36	318517-0-00	23-24	318597-2-00	47	318898-3-00	37-36	319515-3-00	63	319610-0-00	41	351134-3-00	31-32
318428-0-00	35-38	318522-2-00	23-24	318598-4-00	47	318899-0-00	35-38	319516-3-00	63	319611-0-00	41	351135-0-00	31-32

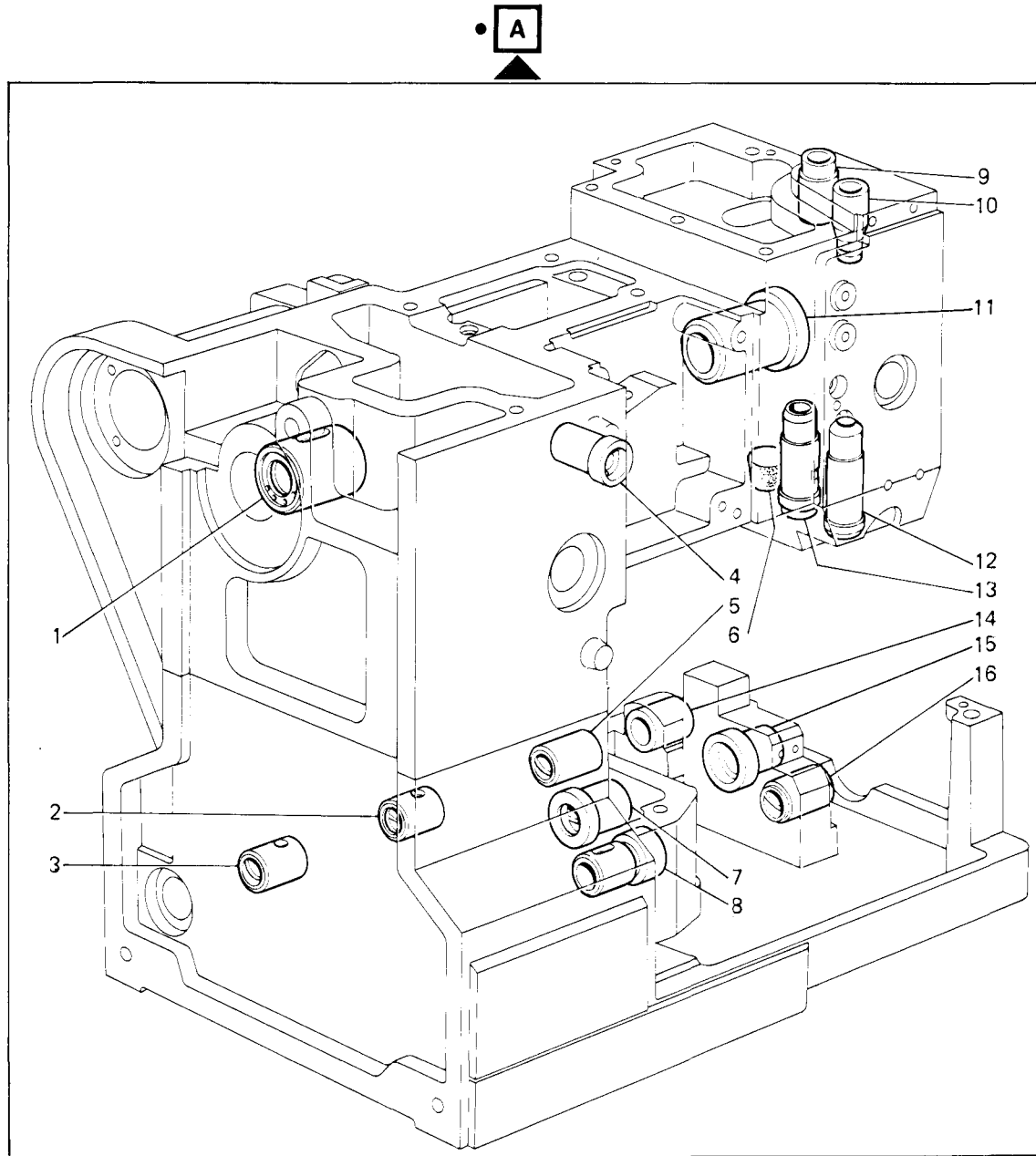
INDEX

SIMB.	TAV.	SIMB.	TAV.	SIMB.	TAV.	SIMB.	TAV.	SIMB.	TAV.	SIMB.	TAV.	SIMB.	TAV.
351136-0-00	31-32	704106-2-00	39-40-43	706434-0-00	15-16	722484-2-00	42	729845-2-00	33	741519-2-00	62	745811-2-00	17-18-19
351139-2-01	31-32	704111-2-00	31-32	707241-0-00	31-32	722485-2-00	48	729873-2-00	33	741538-2-00	41		20-21-22
351144-2-00	31-32	704210-4-00	25-26	707283-0-00	39-40	722492-2-00	63	730011-2-00	17-18-19	741559-2-00	15-16	745812-2-00	21-22-23
351156-0-00	31-32	704216-2-00	60	707518-0-00	13-14	722493-2-00	13-14		20-25-26	741612-2-00	3-4		24-25-26
351418-0-00	25-26	704218-2-00	3-4-17-18	707536-0-00	11-12	722494-2-00	5-6	730022-2-00	23-24	741620-2-00	5-6-33-34		31-32-41
351419-0-00	25-26		19-20-21-22	720471-0-00	25-26	722496-2-00	48	730023-2-00	21-22	741628-2-00	28-30	745815-2-00	15-16-21-22
351447-0-00	27-28-29-30	704223-0-00	39	720485-2-00	27-28-29-30	722513-2-00	9-10	730033-2-00	15-16-17-18	741630-2-00	5-6		25-26-32
351448-0-00	27-28-29-30	704226-2-00	21-22-39-40	720504-2-00	46	722521-2-00	46		19-20	741642-2-00	60	745827-2-00	31-32
351450-0-00	27-29	704240-2-00	31-32-48	720547-2-00	48	722581-2-00	45	730034-2-00	27-28-29	741655-2-00	3-4	745900-2-00	39-40
351451-3-00	27-28-29-30	704305-0-00	25-26	721086-2-00	37-38-46	724064-2-00	39-40		30-33-34	741675-2-00	21-22	745902-0-00	20
351453-0-00	27-28-29-30	704306-2-00	45-46	721411-2-00	56-57	724420-2-00	5-6	730054-2-00	33-34	741928-0-00	15-16	745902-2-00	17-18-19-20
351454-0-00	28-30	704308-2-00	11-12-13-14	721412-2-00	23-24-39-40	724422-2-00	9-10	730061-2-00	15-16	741928-2-00	29	746002-2-00	3-4-15-16
351456-0-00	27-28-29-30	704309-4-00	21-22-27-28	721434-2-00	38	724430-2-00	5-6	733104-2-00	33-34	741936-2-00	5-6-9-10-11	746007-2-00	45
351561-2-02	25-26	704310-0-00	49	721444-2-00	3-4-37-40	724856-2-00	60-61	733106-2-00	31-32-48		12-13-14	746019-2-00	62
700130-0-00	39-40	704351-4-00	48	721454-2-00	11-12-13-14	724877-2-00	33-34	733211-2-00	44-50	741967-0-00	48	746204-2-00	23-24-46
700205-0-00	49	704406-0-10	55		39-44-48	725601-2-00	11-12-13-14	733505-2-00	39-40-43-44	741967-2-00	9-10	746404-2-00	15-16
700206-0-00	11-12-13-14	704409-0-00	33-34	721476-0-00	30	727034-0-00	35-36		46-50-62	742024-4-00	5-6	746408-2-00	49
700208-0-00	17-18-19-20	704409-2-00	27-28-29-30	721484-2-00	9-10-11-12	727036-2-00	21-22	733507-2-00	35-36	742027-2-00	11-12-13	761002-0-00	61
700596-0-00	17-18-19-20	704530-2-00	27-28-29-30		13-14-41-62	727215-0-00	3-4-17-18	733508-2-00	50		14-62	766000-0-80	25-26
700621-0-00	27-28-29-30	704630-0-00	27-28-29-30	721485-2-00	49		19-20	733510-2-00	42	742030-2-00	5-6	761002-0-00	61
701001-0-00	17-18-19-20	704805-0-00	15-16	721486-2-00	62	727706-0-00	48	733512-2-00	46	742036-2-00	9-10	761004-0-00	61
701004-0-00	35-36	704813-0-00	25-26-35-36	722063-2-00	37-38	727834-2-00	7-8	733513-4-00	48	742039-2-00	33-34	761005-0-00	61
701005-0-00	17-18-19-20	704822-0-00	17-18-19-20	722073-2-00	33-34-43-44	729011-2-00	13-14-17-18	733806-0-00	50	742068-2-00	7-8-9-10-63	761007-0-00	61
701031-0-00	35-36	704841-0-00	31-32-39-40	722103-2-00	43		19-20-39-40	733806-2-00	5-6	742222-2-00	17-18-19-20	761009-0-00	61
701037-0-00	37-38	704846-0-00	21-22	722411-2-00	6-11-12-13		53	734001-2-00	39-40-42	742423-0-00	21-22	761010-0-00	61
701051-0-00	37-38	704849-0-00	15-16-21-22	722412-2-00	25-26	729012-2-00	23-24-35-36	740210-2-00	3-4	742811-2-00	15-16	761012-0-00	61
701115-0-00	17-18-19-20	704854-0-00	17-18-19-20	722413-2-00	42-43		39-62	740224-2-00	55	742812-2-00	9-10	761013-0-00	61
701133-0-00	33-34-45	704869-0-00	48	722421-2-00	31-32	729013-2-00	15-16-21-22	740226-0-00	21-22	743243-2-00	23-24	761502-0-00	61
701400-0-00	21	704878-0-00	25-26	722422-2-00	23-24		23-24-25-26	740236-0-00	27-28	743341-2-00	49	761504-0-00	61
701405-0-00	7-8	705008-0-00	62	722423-2-00	42		40-48	740243-2-00	15-16	743497-2-00	62	761505-0-00	61
702403-0-00	21-22	705030-0-00	25-26	722431-2-00	50	729022-2-00	39-40	740244-2-00	39-40	744040-2-00	21-22	761507-0-00	61
702408-0-00	62	705036-0-00	48	722432-2-00	11-12-13-14	729023-2-00	31-32	740250-2-00	3-4	744636-2-00	13-14	761509-0-00	61
703005-0-00	50	705201-0-00	3-4	722434-2-00	27-28-29-30	729024-2-00	17-18-19-20	740256-2-00	48	744674-2-00	11-12	761510-0-00	61
703012-0-00	48	705214-2-00	7-8	722442-2-00	27-28-29-30		27-28-29-30	740257-2-00	7-8-15-16	744676-2-00	11-12-13-14	761512-0-00	61
703203-0-00	46	705734-0-00	15-16-17-18		33-34		33-34	740336-2-00	31	744730-2-00	11-12-13	761513-0-00	61
703208-0-00	23-24		19-20-25-26	722453-2-00	37-38	729031-2-00	9-10	740444-2-00	31-32		14-53	778204-0-00	23-24
703810-0-00	21-22	705834-0-00	21-22	722455-2-00	48	729032-2-00	47	740472-2-00	15-16	745013-0-00	35-36	778238-0-00	15-16-17
704009-0-00	49	705855-0-00	9-10	722460-2-00	30	729034-2-00	25-26-31	740632-2-00	32	745014-2-00	39-40		18-19-20
704011-0-00	42	705856-0-00	33-34	722463-2-00	9-10-27-28		32-46-50	740888-2-00	49	745114-0-00	23-24	778414-0-00	15-16
704013-2-00	46	705954-0-00	7-8		29-39-40	729051-2-00	17-18-19-20	741082-2-00	35-36	745124-0-00	3-4	778459-0-00	19-20
704017-2-00	42	705970-0-00	9-10	722465-2-00	48	729433-2-00	15-16	741092-2-00	35-36	745126-2-00	7-8	778526-0-00	23-24
704017-2-11	50	705975-0-00	46	722472-2-00	27-28-29-30	729434-2-00	21-22-25	741400-0-00	22	745800-2-00	5-6-9-10-21	778827-0-00	21-22
704018-2-00	61	705977-0-00	37-38		35-36		26-31-32	741413-2-00	3-4-56-57		22-39-40-41	788020-0-01	7-8
704104-0-00	3-4	705984-0-00	7-8	722480-2-00	30	729445-2-00	50	741414-2-00	54-55	745803-2-00	31-32	788808-0-00	42
704104-2-00	63	705990-0-00	7-8	722482-2-00	39-40	729812-2-00	33-34	741433-2-00	57	745810-2-00	39-40-56-57	790235-0-00	35-36

SIMB.	TAV.	SIMB.	TAV.	SIMB.	TAV.	SIMB.	TAV.	SIMB.	TAV.	SIMB.	TAV.	SIMB.	TAV.
790319-0-00	35-36	926441-0-00	46	931222-0-00	43	931795-0-00	55	990648-0-10	49				
790367-0-00	36	926549-0-00	43-44	931237-4-02	43	931800-3-00	56	990673-2-00	50				
790385-0-00	35-36	926729-0-00	46	931238-4-03	44	931801-3-00	56	990765-0-00	49				
790401-0-00	35-36	927477-4-00	30	931246-0-00	44	931802-0-00	53	990982-0-00	49				
790634-0-00	35	927911-0-00	15-16	931247-2-01	44	931803-0-00	53	991111-2-00	50				
790824-0-00	36	928169-0-00	43	931249-0-00	43	931804-0-00	53	991112-0-00	50				
790836-0-00	35	928429-0-00	43	931366-4-10	40	931805-0-00	53	991134-0-00	50				
902663-0-00	46	928818-4-00	46	931375-3-00	57	931822-0-00	42	991135-5-02	50				
902668-0-00	46	929239-0-00	46	931376-3-00	57	931824-0-00	42	991137-2-02	50				
910074-0-10	5-6	929242-0-00	46	931377-3-00	57	931851-4-10	39	991143-0-10	50				
910440-0-00	43	929306-0-00	56-57	931378-3-00	57	931852-4-00	39-40	991172-0-00	50				
920258-0-10	39-40-46	929307-0-00	56-57	931379-3-00	57	931853-0-00	39-40	991179-0-01	50				
920278-0-10	43	929423-0-00	39-40	931380-3-00	57	931855-2-10	39-40	991193-4-00	50				
920472-4-00	46	929425-2-01	39-40	931381-3-00	57	931858-2-00	30	991199-0-00	50				
920473-0-00	46	929427-0-00	39-40	931382-3-00	57	931859-0-00	39-40	991206-0-00	50				
920474-0-00	46	929430-4-00	46	931728-0-00	54	931860-2-00	39-40	991219-0-00	50				
920485-2-10	46	929436-0-00	39-40	931729-0-00	54	931863-2-00	30	991246-2-00	50				
920488-2-11	46	929437-0-00	39-40	931730-0-00	54	931865-2-10	39	991264-2-00	50				
920490-0-10	46	929438-0-01	39-40	931731-0-00	54	931872-2-00	39-40	991267-0-00	50				
920492-0-00	46	929439-0-01	39-40	931732-0-00	54	931873-0-10	39	991268-0-00	50				
920718-0-00	39-40	929448-0-00	39-40	931733-0-00	54	931876-2-00	27-29	991269-2-00	50				
921036-0-10	43	929801-0-00	53	931754-0-00	56-57	931878-4-00	42	991279-2-00	50				
921148-0-00	13-14	929823-0-00	43	931755-3-00	56	931879-0-00	42	991280-0-10	47				
922320-0-00	46	929850-0-01	43-44	931756-3-00	56	932333-0-00	62	991284-0-10	47				
922366-0-00	46	929851-0-01	42	931757-0-00	55	932334-0-00	62	991383-0-10	50				
922370-2-00	46	929853-0-00	42-43	931758-0-00	55	932335-4-00	62	991415-0-00	47				
922373-0-00	46	929854-0-00	43	931759-0-00	53	932338-0-00	62	991641-0-01	47				
922374-0-00	46	929856-0-00	42	931760-0-00	53	932339-0-00	62	M631690010	53				
923010-0-10	39-40	929861-0-00	43-44	931761-2-00	12-14	932340-4-00	62						
923800-0-00	45	929864-0-01	43	931762-2-00	11-13	941247-0-00	43						
923801-4-00	45	929870-0-01	43	931765-2-00	12-14	941376-0-00	45						
923802-0-00	45	930004-2-21	62	931766-2-00	11-13	941502-4-00	63						
923803-0-00	45	930066-0-10	3-4-61	931767-2-00	12-14	942787-0-00	46						
923804-0-00	45	930091-4-10	62	931768-2-00	11-13	942870-0-10	63						
924233-0-00	45	930092-2-11	62	931780-3-00	56	943202-0-00	45						
924238-0-00	45	930094-0-10	62	931781-3-00	56	943903-0-00	48						
924239-4-00	45	930096-0-10	62	931782-0-00	53	990175-0-10	47						
924795-0-10	39-40	930119-0-10	62	931783-0-00	53	990176-0-10	47						
924870-0-10	45-46	930151-0-10	62	931784-0-00	55	990179-4-11	49						
925122-0-00	43	930308-0-10	62	931785-0-00	55	990188-0-10	47						
925196-0-00	45	931001-4-03	42-43	931790-3-00	56	990474-0-11	47						
925197-4-00	45	931011-4-04	43-44	931791-3-00	56	990596-0-10	50						
925433-0-00	50	931058-4-00	43	931792-0-00	53	990643-0-10	49						
925557-0-00	45	931215-0-00	43	931793-0-00	53	990644-4-10	49						
925779-0-00	45	931218-0-00	43	931794-0-00	55	990645-0-11	49						

Rim® TAV.1

Fig. N.	Part. N. Piece N.	Qt.
1	318039-0-00	1
2	318041-0-00	1
3	311007-0-00	1
4	350017-0-00	1
5	318042-0-00	1
6	308094-0-00	1
7	318034-0-00	1
8	318036-0-00	1
9	351131-0-01	1
10	351070-0-00	1
11	319344-0-00	1
12	318046-0-00	1
13	318043-0-00	1
14	318030-0-00	1
15	318045-0-00	1
16	318037-0-01	1



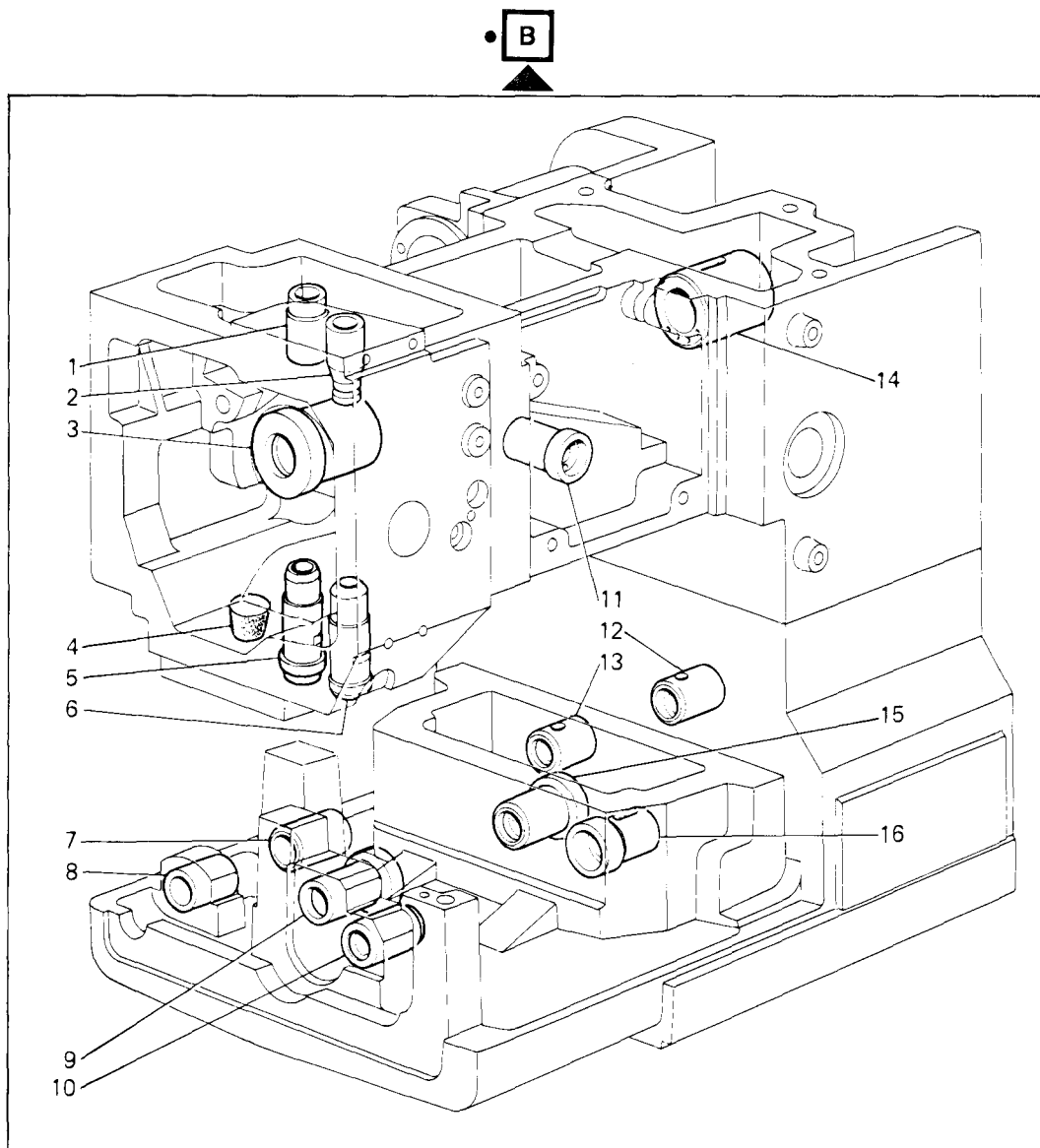
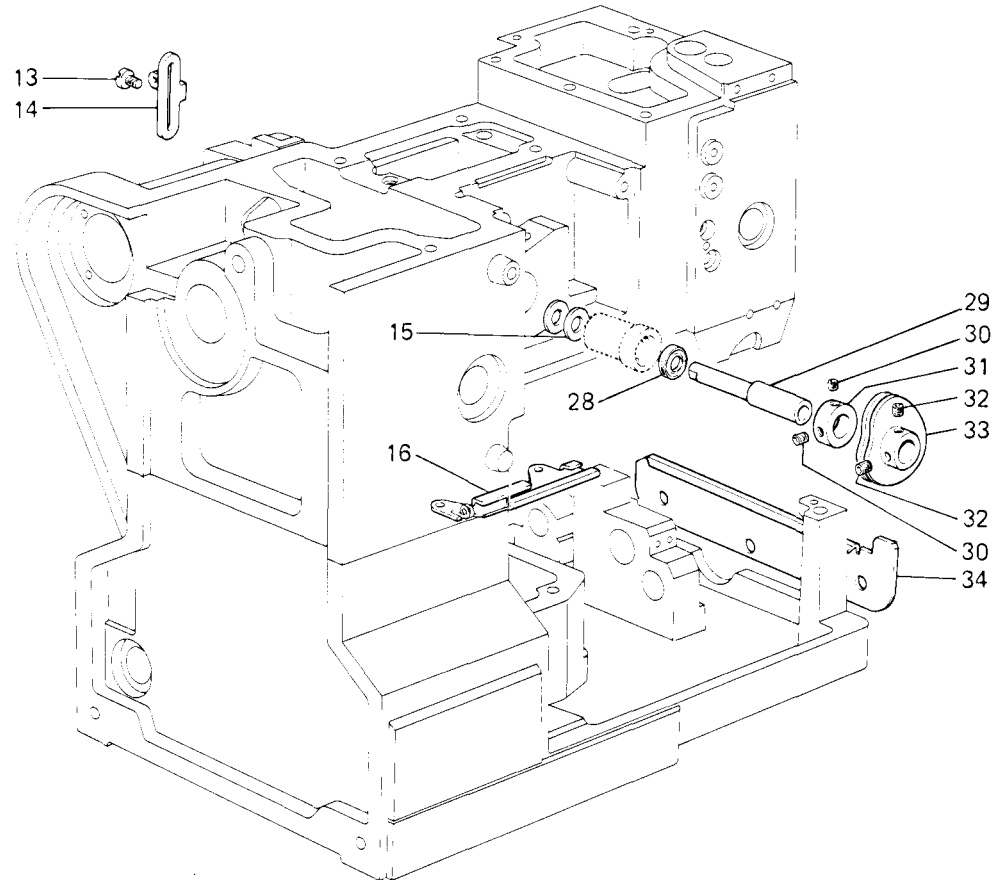
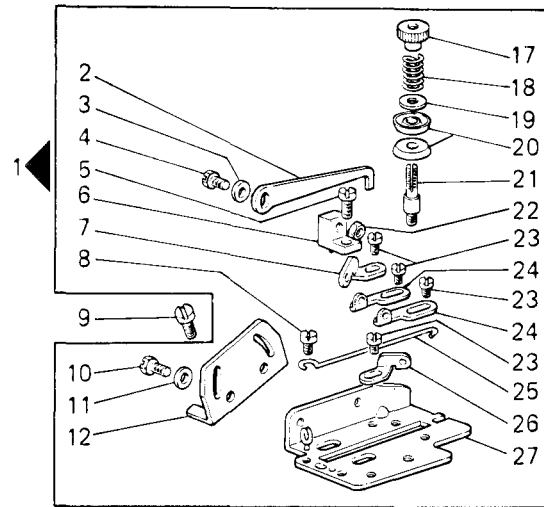


Fig. N.	Part. N. Piece N.	Qt.
1	351131-0-01	1
2	351070-0-00	1
3	319344-0-00	1
4	308094-0-00	1
5	318043-0-00	1
6	318046-0-00	1
7	318042-0-00	1
8	318030-0-00	1
9	318044-0-00	1
10	318037-0-01	1
11	350017-0-00	1
12	311007-0-00	1
13	318041-0-00	1
14	318039-0-00	1
15	318038-0-00	1
16	318036-0-00	1

Rim® TAV.3

Fig. N.	Part N. Piece N.	Qt.
1	318538-4-00	1
2	308556-0-00	1
3	705201-0-00	1
4	740250-2-00	1
5	741655-2-00	1
6	302168-0-00	1
7	318356-0-00	1
8	741612-2-00	1
9	721444-2-00	2
10	740210-2-00	2
11	704104-0-00	2
12	318357-0-00	1
13	303045-0-10	1
14	308217-0-01	1
15	309560-0-00	2
16	318192-3-00	1
17	302204-0-10	1
18	930066-0-10	1
19	704218-2-00	1
20	200324-0-10	2
21	300391-0-10	1
22	746002-2-00	1
23	741413-2-00	4
24	302172-0-10	2
25	308558-0-00	1
26	318355-0-00	1
27	318359-2-00	1
28	308119-0-00	1
29	318160-0-00	1
30	745124-0-00	2
31	314169-0-00	1
32	727215-0-00	2
33	308971-3-00	1
34	318257-0-00	1



Rim[®] TAV.4

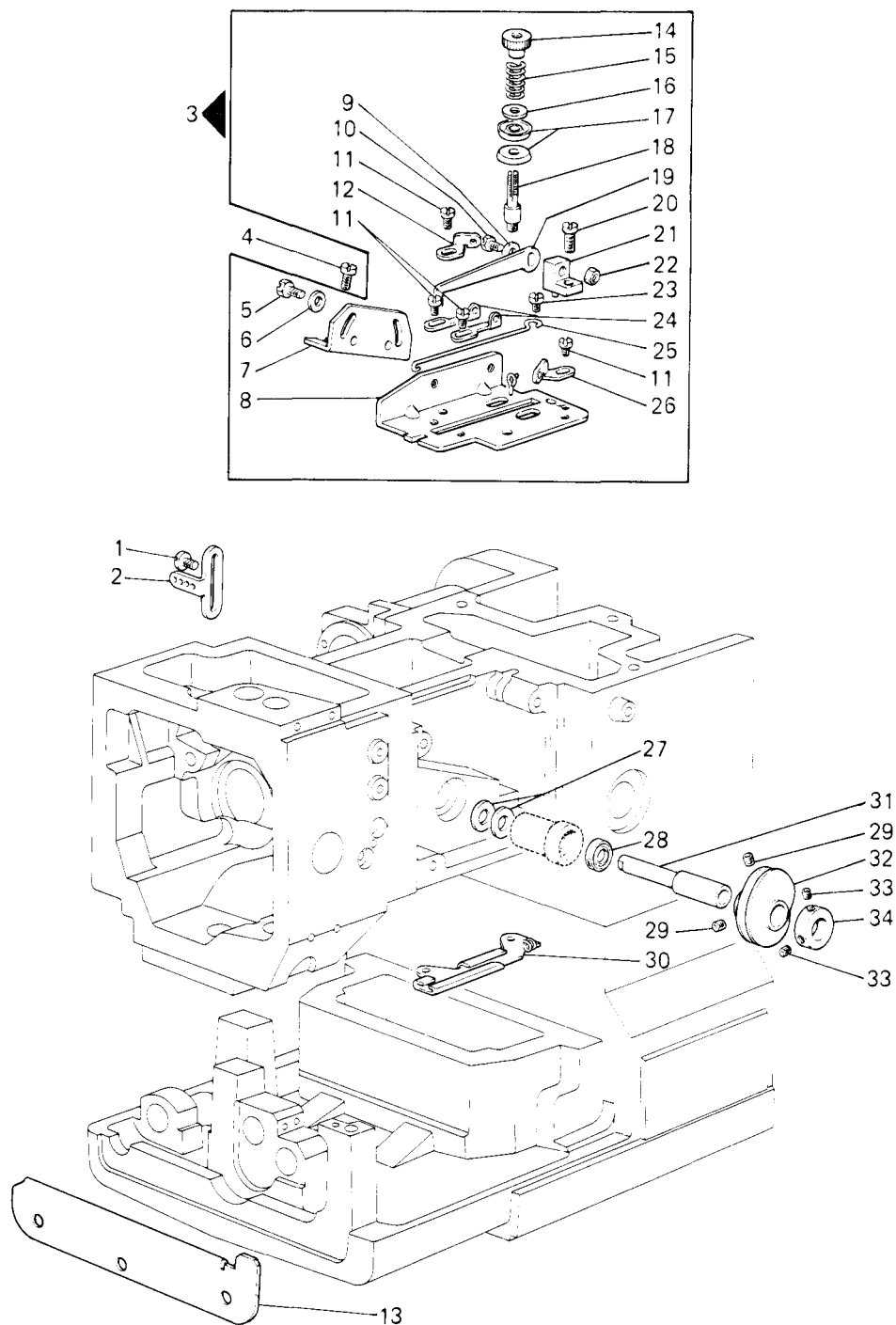
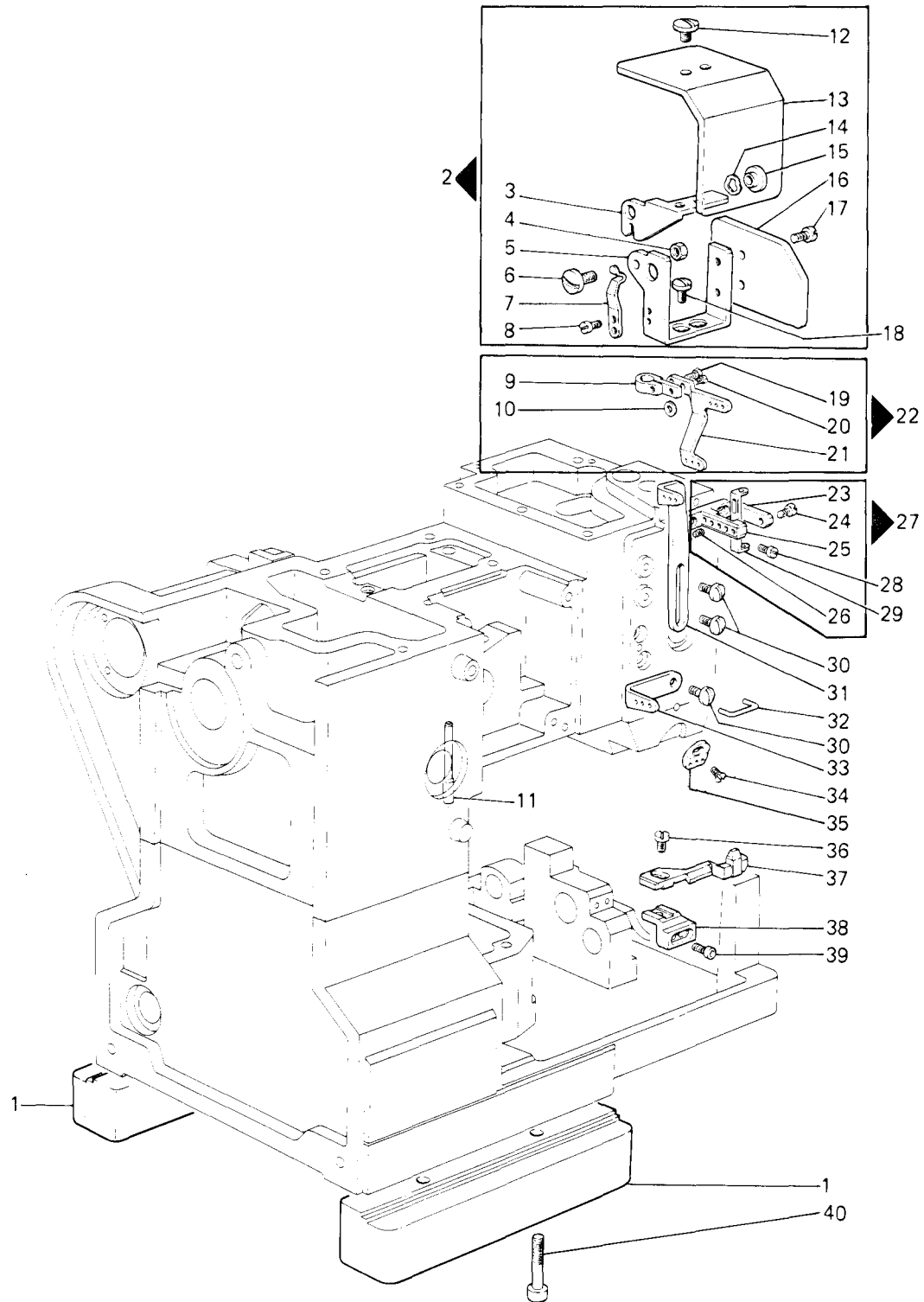


Fig. N.	Part. N. Piece N.	Qt.
1	303045-0-10	1
2	308217-0-01	1
3	318350-4-00	1
4	721444-2-00	2
5	740210-2-00	2
6	704104-0-00	2
7	318357-0-00	1
8	318351-2-00	1
9	705201-0-00	1
10	740250-2-00	1
11	741413-2-00	4
12	318355-0-00	1
13	318256-0-00	1
14	302204-0-10	1
15	930066-0-10	1
16	704218-2-00	1
17	200324-0-10	2
18	300391-0-10	1
19	308556-0-00	1
20	741655-2-00	1
21	302168-0-00	1
22	746002-2-00	1
23	741612-2-00	1
24	302172-0-10	2
25	318353-0-00	1
26	318356-0-00	1
27	309560-0-00	2
28	308119-0-00	1
29	727215-0-00	2
30	318189-3-00	1
31	318160-0-00	1
32	308971-3-00	1
33	745124-0-00	2
34	314169-0-00	1

Rim[®] TAV.5

Fig. N.	Part. N. Piece N.	Qt.
1	318022-0-00	2
2	319381-4-01	1
3	319377-0-00	1
4	733806-2-00	1
5	319375-0-00	1
6	306450-0-10	1
7	318465-0-00	1
8	741620-2-00	2
9	318432-0-01	1
10	910074-0-10	1
11	318363-0-00	1
12	207392-0-00	2
13	319379-0-10	1
14	208220-0-00	1
15	306449-0-10	1
16	319378-0-10	1
17	741936-2-00	2
18	300483-0-10	2
19	202703-0-10	1
20	741630-2-00	1
21	318431-0-00	1
22	318434-4-00	1
23	318443-2-00	1
24	724430-2-00	2
25	318179-0-00	1
26	745800-2-00	3
27	318444-4-00	1
28	742030-2-00	2
29	318435-0-00	3
30	303045-0-10	3
31	318442-0-00	1
32	308137-0-00	1
33	318437-0-00	1
34	724420-2-00	1
35	308201-0-02	1
36	742024-4-00	1
37	318471-0-00	1
38	318473-0-00	1
39	722411-2-00	2
40	722494-2-00	4



Rim[®] TAV.6

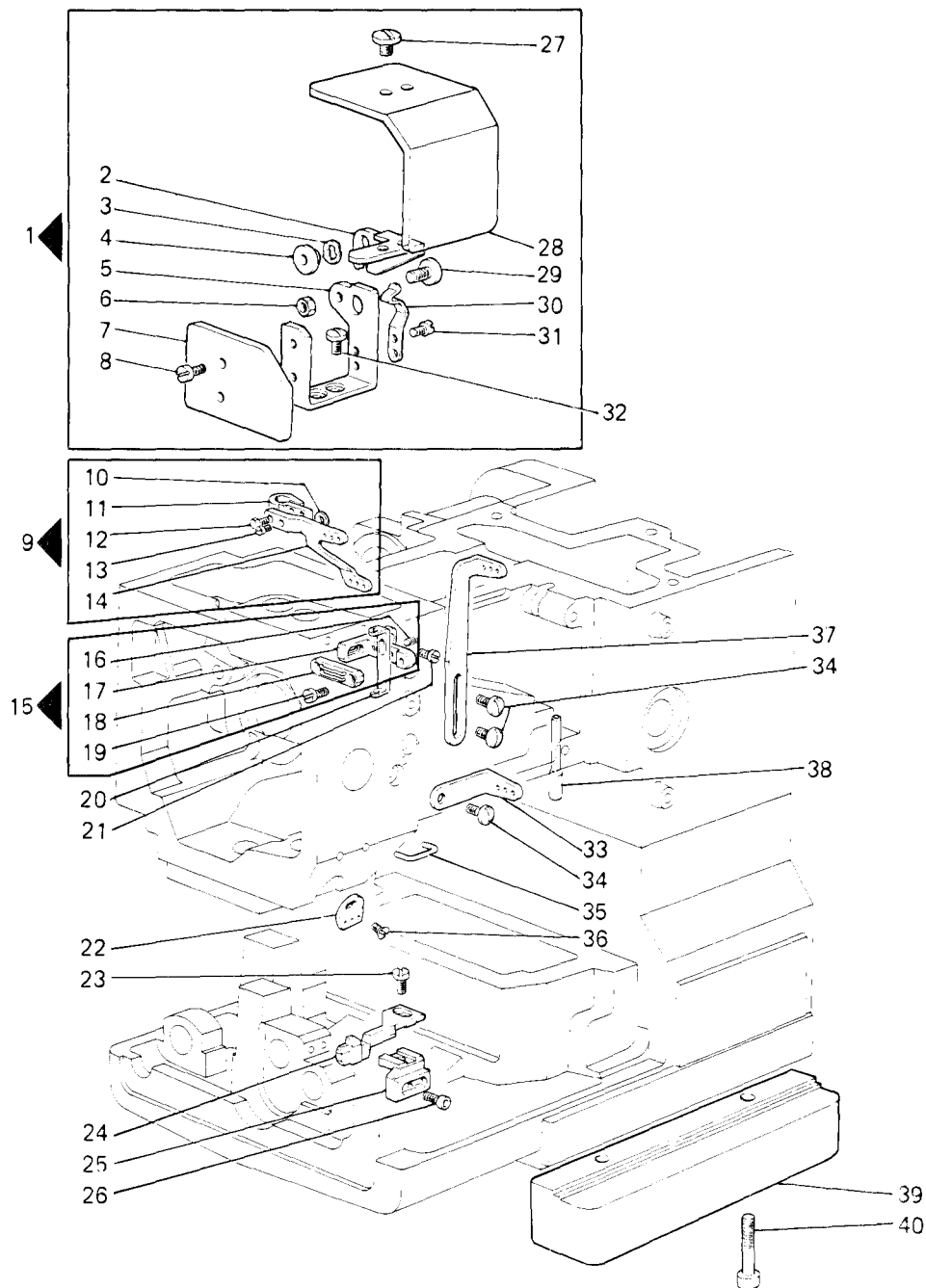
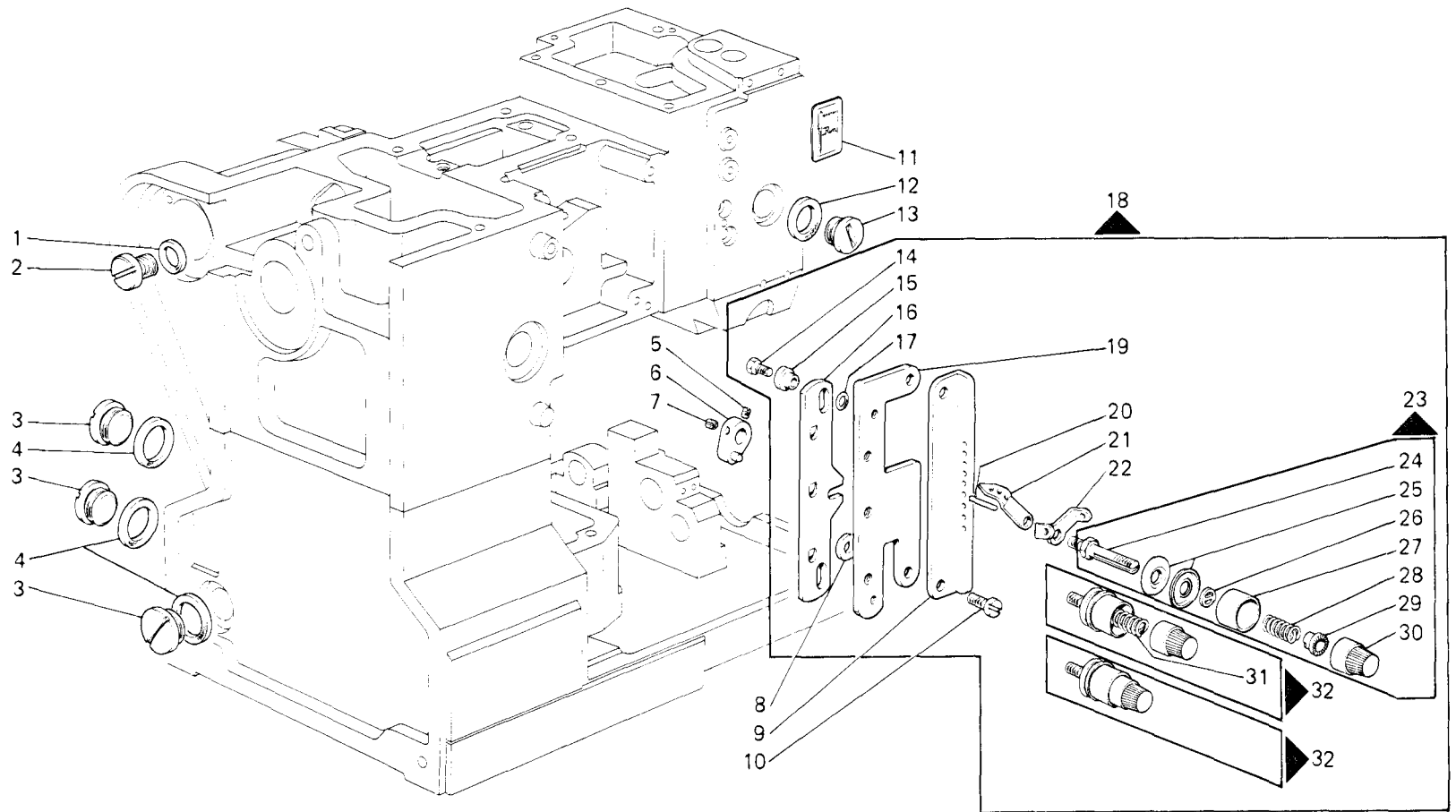


Fig. N.	Part. N. Piece N.	Qt.
1	319380-4-01	1
2	319376-0-00	1
3	208220-0-00	1
4	306449-0-10	1
5	319374-0-00	1
6	733806-2-00	1
7	319378-0-10	1
8	741936-2-00	2
9	318433-4-00	1
10	741630-2-00	1
11	318432-0-01	1
12	202703-0-10	1
13	910074-0-10	1
14	318430-0-00	1
15	318444-4-00	1
16	745800-2-00	3
17	318179-0-00	1
18	318443-2-00	1
19	724430-2-00	2
20	318435-0-00	3
21	742030-2-00	2
22	308201-0-02	1
23	742024-4-00	1
24	318470-0-00	1
25	318472-0-00	1
26	722411-2-00	2
27	207392-0-00	2
28	319379-0-10	1
29	306450-0-10	1
30	318465-0-00	1
31	741620-2-00	2
32	300483-0-10	2
33	318437-0-00	1
34	303045-0-10	3
35	308137-0-00	1
36	724420-2-00	1
37	318441-0-00	1
38	318363-0-00	1
39	318022-0-00	2
40	722494-2-00	4

Rim[®] TAV.7

Fig. N.	Part. N. Piece N.	Qt.
1	705954-0-00	2
2	318366-0-00	2
3	200876-0-10	3
4	705990-0-00	3
5	727834-2-00	1
6	318436-2-00	1
7	745126-2-00	1
8	705214-2-00	2
9	318446-0-00	1
10	742068-2-00	2
11	788020-0-01	1
12	705984-0-00	1
13	313091-0-00	1
14	740257-2-00	2
15	308512-0-00	2
16	318452-0-00	1
17	701405-0-00	2
18	318456-4-00	1
19	318448-0-00	1
20	318462-0-00	3
21	308501-0-01	3
22	308503-0-01	3
23	308521-4-00	1
24	308505-0-00	3
25	300218-0-10	6
26	308507-0-00	3
27	202556-0-00	3
28	200714-0-10	1
29	202229-0-10	3
30	202558-2-00	3
31	200710-0-10	2
32	308518-4-00	2



Rim® TAV.8

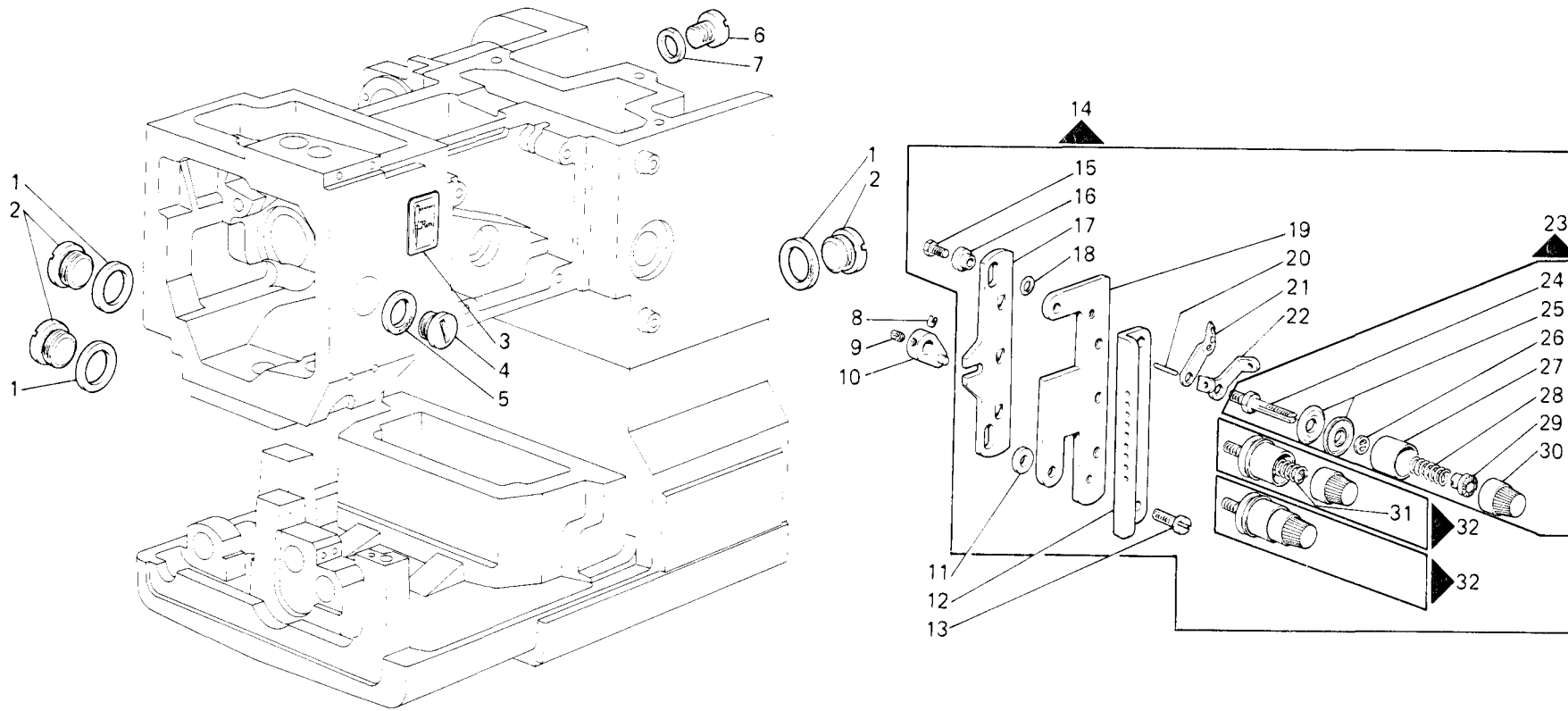
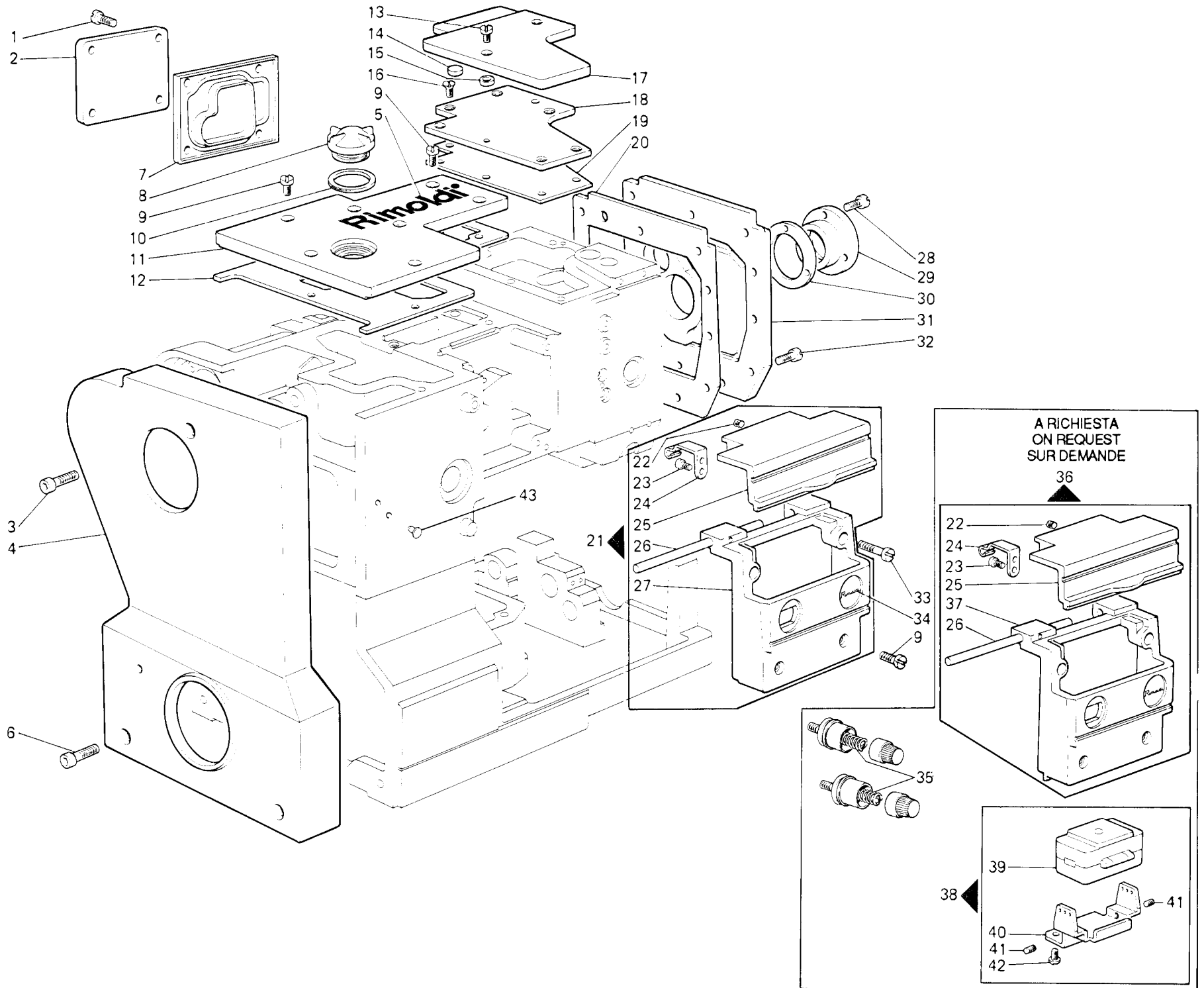


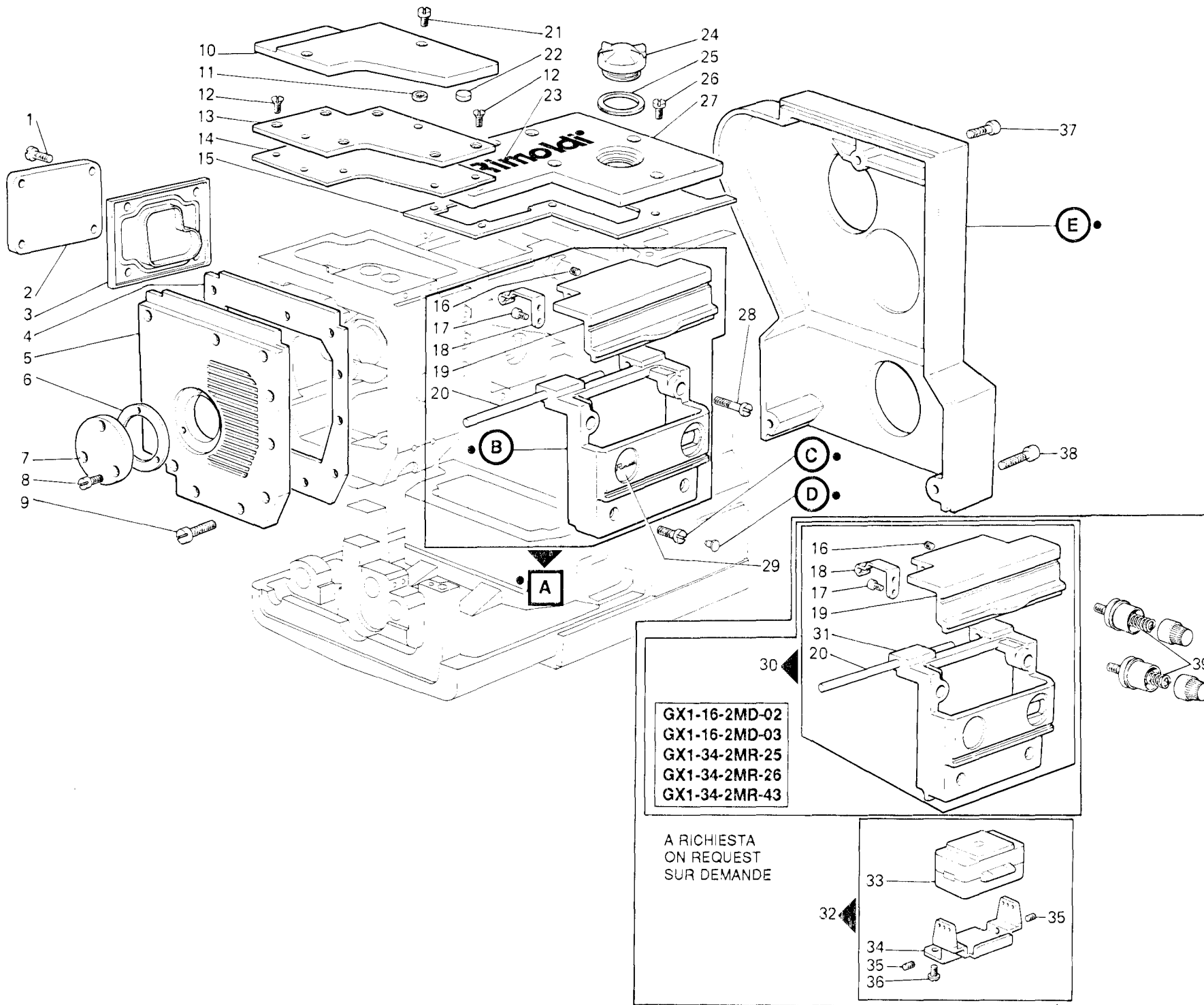
Fig. N.	Part. N. Piece N.	Qt.
1	705990-0-00	3
2	200876-0-10	3
3	788020-0-01	1
4	313091-0-00	1
5	705984-0-00	1
6	318366-0-00	2
7	705954-0-00	2
8	745126-2-00	1
9	727834-2-00	1
10	318436-2-00	1
11	705214-2-00	2
12	318446-0-00	1
13	742068-2-00	2
14	318454-4-00	1
15	740257-2-00	2
16	308512-0-00	2
17	318450-0-00	1
18	701405-0-00	2
19	318448-0-00	1
20	318462-0-00	3
21	308501-0-01	3
22	308503-0-01	3
23	308521-4-00	1
24	308505-0-00	3
25	300218-0-10	6
26	308507-0-00	3
27	202556-0-00	3
28	200714-0-10	1
29	202229-0-10	3
30	202558-2-00	3
31	200710-0-10	2
32	308518-4-00	2

Rim® TAV.9

Fig. N.	Part. N. Piece N.	Qt.
1	302355-0-10	4
2	319393-0-01	1
3	722513-2-00	1
4	319529-0-00	1
5	318665-0-00	1
6	722463-2-00	2
7	319123-0-00	1
8	207973-0-01	1
9	742068-2-00	9
10	705970-0-00	1
11	318209-0-00	1
12	318214-0-00	1
13	721484-2-00	2
14	314635-0-00	3
15	705855-0-00	2
16	724422-2-00	6
17	319389-0-00	1
18	319391-0-00	1
19	319392-0-00	1
20	319323-0-00	1
21	318224-4-00	1
22	745800-2-00	2
23	742812-2-00	4
24	318222-0-00	2
25	318221-0-00	2
26	318223-0-00	2
27	318220-0-00	1
28	741936-2-00	3
29	319330-0-00	1
30	319331-0-00	1
31	319321-0-00	1
32	741967-2-00	11
33	742036-2-00	2
34	304662-0-10	1
35	200714-0-10	2
36	318586-4-00	1
37	318585-0-00	1
38	318583-4-10	1
39	303456-0-20	1
40	318584-0-10	1
41	729031-2-00	2
42	303045-0-10	2
43	207893-0-00	2



Rim® TAV.10



GX1-16-2MD-02
 GX1-16-2MD-03
 GX1-34-2MR-25
 GX1-34-2MR-26
 GX1-34-2MR-43

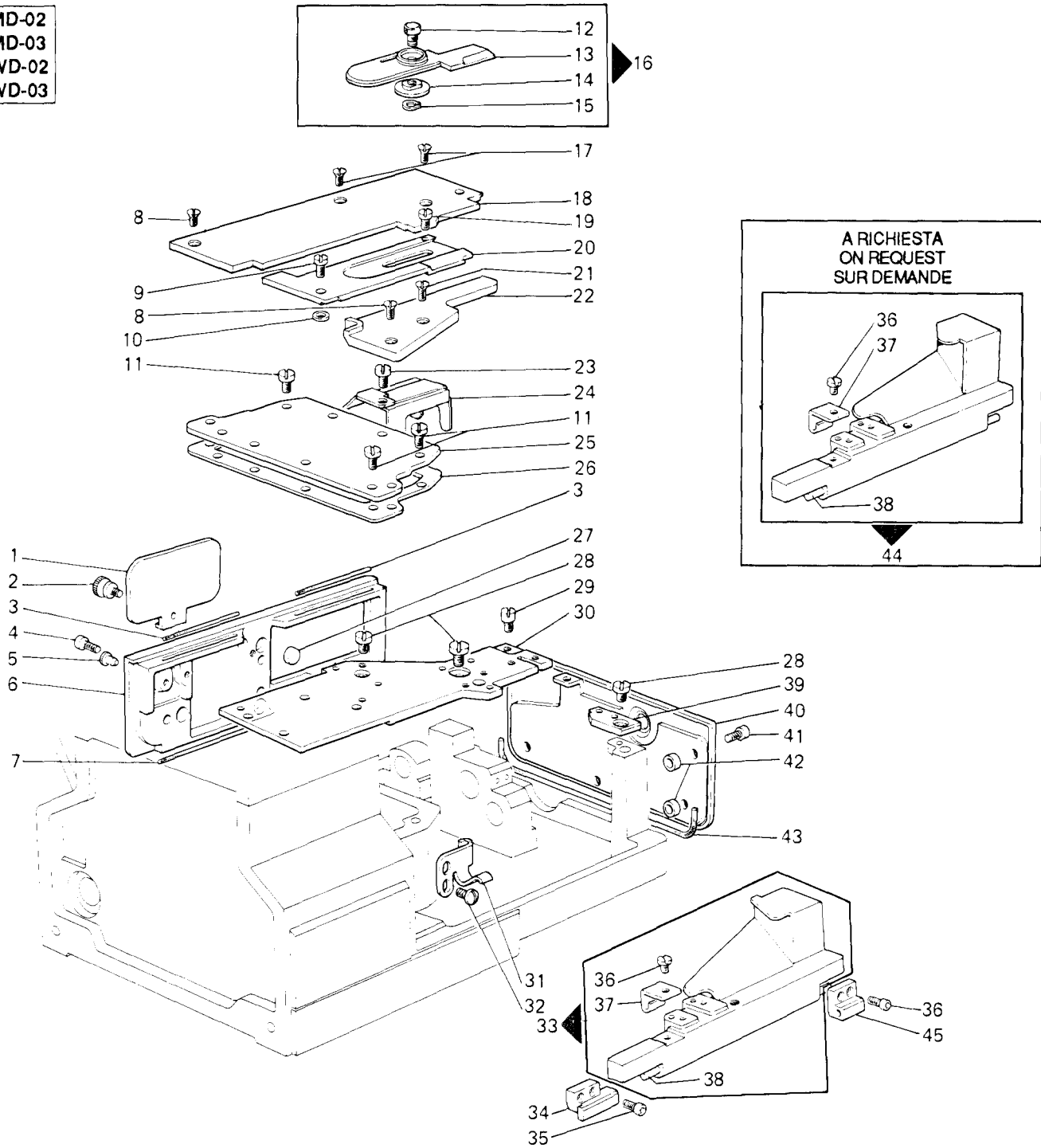
A RICHIESTA
 ON REQUEST
 SUR DEMANDE

Fig. N.	Part. N. Piece N.	Qt.
1	302355-0-10	4
2	319393-0-01	1
3	319122-0-00	1
4	319322-0-00	1
5	319320-0-00	1
6	319331-0-00	1
7	319330-0-00	1
8	741936-2-00	3
9	741967-2-00	11
10	319388-0-00	1
11	705855-0-00	2
12	724422-2-00	6
13	319390-0-00	1
14	319392-0-00	1
15	318214-0-00	1
16	745800-2-00	1
17	742812-2-00	2
18	318222-0-00	1
19	318221-0-00	1
20	318223-0-00	1
21	721484-2-00	2
22	314635-0-00	3
23	318665-0-00	1
24	207973-0-01	1
25	705970-0-00	1
26	742068-2-00	7
27	318208-0-00	1
28	742036-2-00	2
29	304662-0-10	1
30	318586-4-00	1
31	318585-0-00	1
32	318583-4-10	1
33	303456-0-20	1
34	318584-0-10	1
35	729031-2-00	2
36	303045-0-10	2
37	722513-2-00	1
38	722463-2-00	2
39	200714-0-10	2

Rim® TAV.11

Fig. N.	Part. N. Piece N.	Qt.
1	318219-0-00	1
2	300917-0-10	1
3	318270-0-00	2
4	722432-2-00	3
5	318031-0-01	3
6	318255-0-01	1
7	318277-0-00	1
8	744676-2-00	2
9	721484-2-00	1
10	704308-2-00	1
11	741936-2-00	7
12	318529-0-00	1
13	931768-2-00	1
14	318602-0-00	1
15	700206-0-00	1
16	318608-4-00	1
17	744730-2-00	2
18	318227-0-00	1
19	721454-2-00	1
20	931766-2-00	1
21	744674-2-00	1
22	318261-0-00	1
23	742027-2-00	1
24	318218-2-00	1
25	318205-2-01	1
26	318203-0-00	1
27	314635-0-00	3
28	302355-0-10	3
29	318141-0-00	1
30	931762-2-00	1
31	318627-0-00	1
32	303045-0-10	2
33	318577-3-00	1
34	318231-0-00	1
35	722411-2-00	4
36	100454-0-10	2
37	318625-0-00	2
38	707536-0-00	4
39	318253-2-00	1
40	318263-2-00	1
41	725601-2-00	4
42	318264-0-00	4
43	318271-0-00	1
44	318581-3-00	1
45	318230-0-00	1

GX1-16-2MD-02
 GX1-16-2MD-03
 GX1-17-2WD-02
 GX1-17-2WD-03



GX1-16-2MD-02
 GX1-16-2MD-03
 GX1-17-2WD-02
 GX1-17-2WD-03

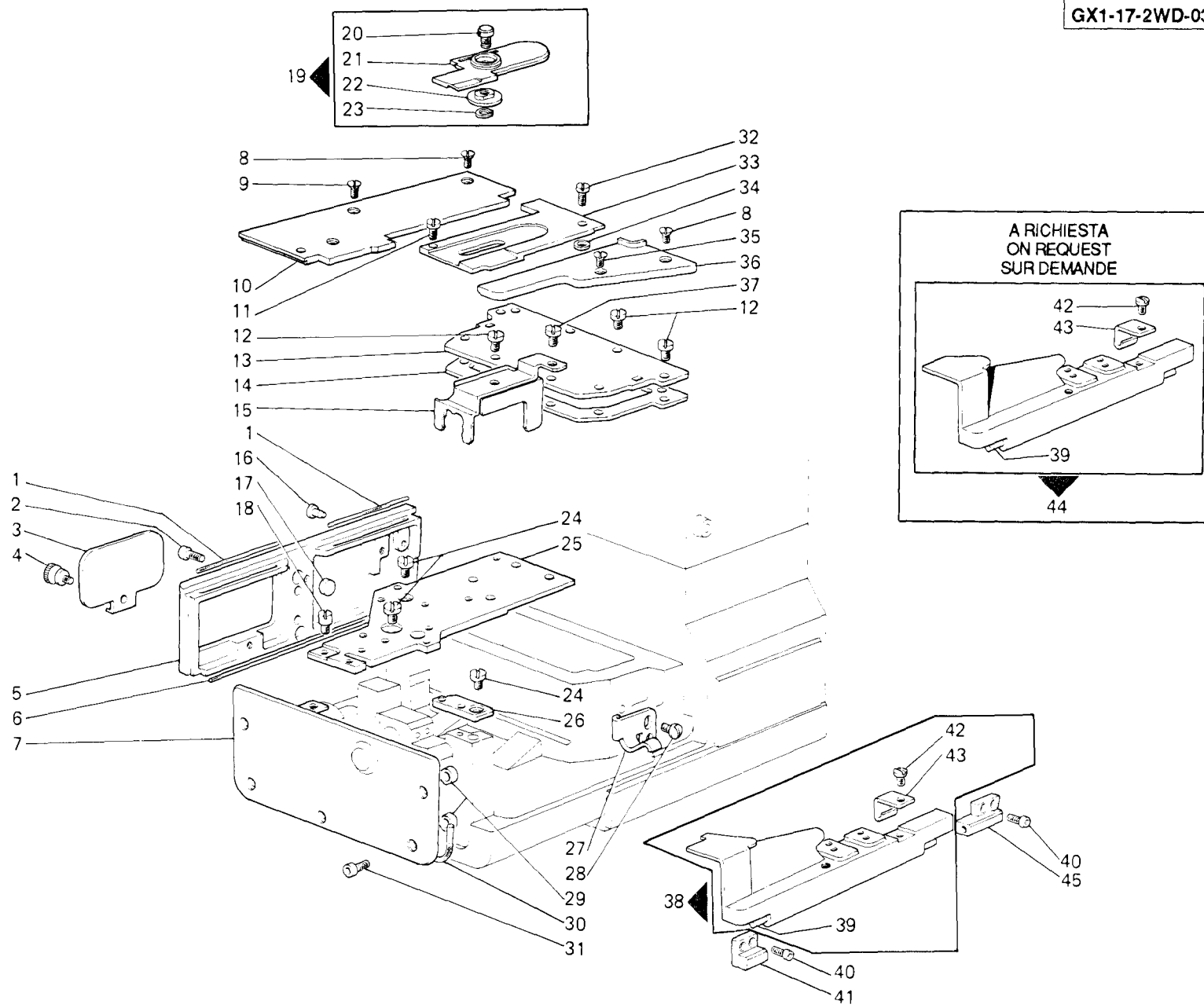
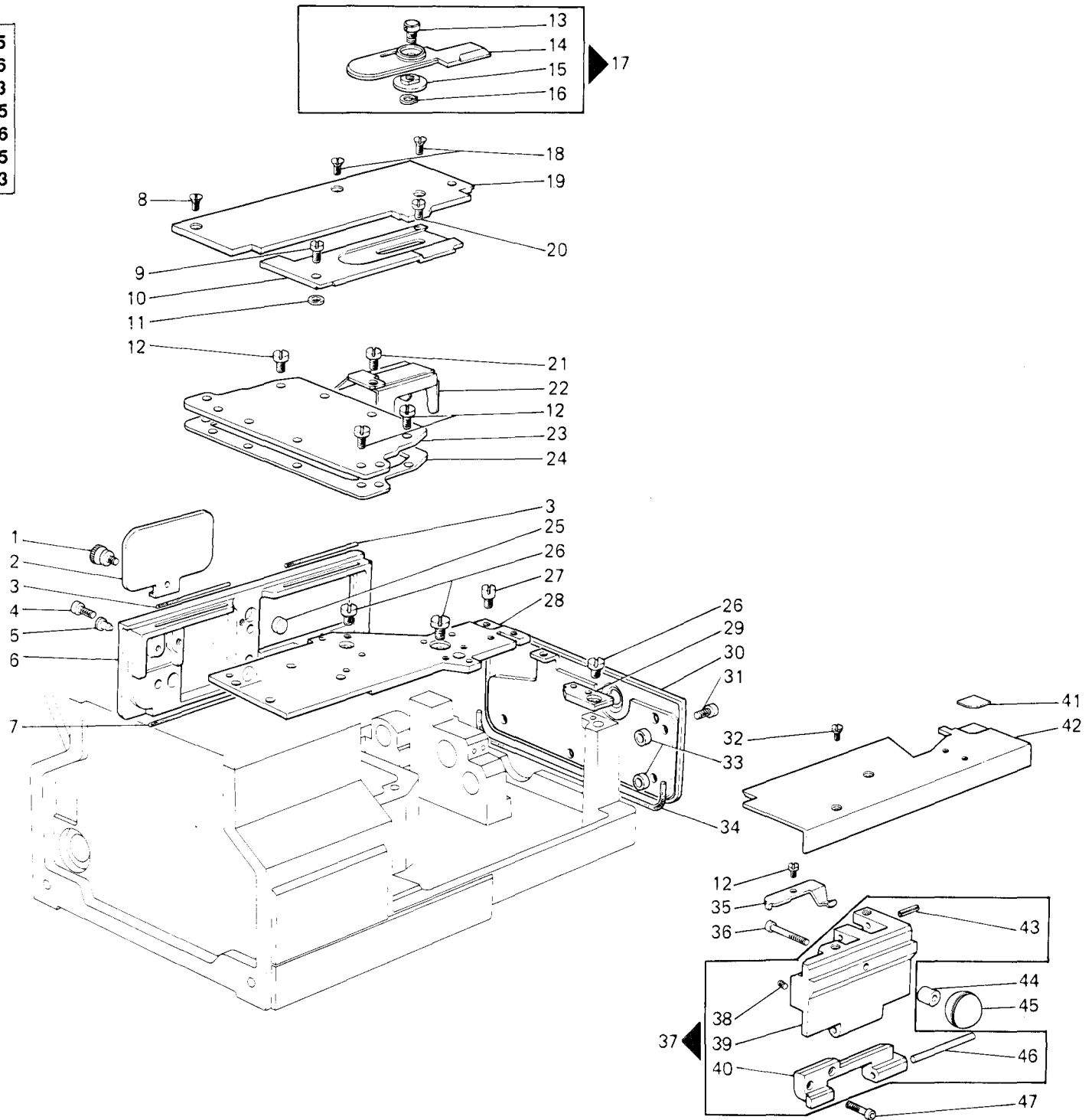


Fig. N.	Part. N. Piece N.	Qt.
1	318270-0-00	2
2	722432-2-00	3
3	318219-0-00	1
4	300917-0-10	1
5	318254-0-01	1
6	318277-0-00	1
7	318262-2-00	1
8	744676-2-00	2
9	744730-2-00	2
10	318226-0-00	1
11	721454-2-00	1
12	741936-2-00	7
13	318205-2-01	1
14	318203-0-00	1
15	318217-2-00	1
16	318031-0-01	3
17	314635-0-00	3
18	318141-0-00	1
19	318607-4-00	1
20	318529-0-00	1
21	931767-2-00	1
22	318602-0-00	1
23	700206-0-00	1
24	302355-0-10	3
25	931761-2-00	1
26	318252-2-00	1
27	318626-0-00	1
28	303045-0-10	2
29	318264-0-00	4
30	318271-0-00	1
31	725601-2-00	4
32	721484-2-00	1
33	931765-2-00	1
34	704308-2-00	1
35	744674-2-00	1
36	318260-0-00	1
37	742027-2-00	1
38	318576-3-00	1
39	707536-0-00	4
40	722411-2-00	4
41	318229-0-00	1
42	100454-0-10	2
43	318625-0-00	2
44	318580-3-00	1
45	318228-0-00	1

Rim® TAV.13

Fig. N.	Part. N. Piece N.	Qt.
1	300917-0-10	1
2	318219-0-00	1
3	318270-0-00	2
4	722432-2-00	3
5	318031-0-00	3
6	318255-0-01	1
7	318277-0-00	1
8	744676-2-00	1
9	721484-2-00	1
10	931766-2-00	1
11	704308-2-00	1
12	741936-2-00	8
13	318529-0-00	1
14	931768-2-00	1
15	318602-0-00	1
16	700206-0-00	1
17	318608-4-00	1
18	744730-2-00	2
19	318227-0-00	1
20	721454-2-00	1
21	742027-2-00	1
22	318218-2-00	1
23	318205-2-01	1
24	318203-0-00	1
25	314635-0-00	3
26	302355-0-10	3
27	318141-0-00	1
28	931762-2-00	1
29	318253-2-00	1
30	318547-2-00	1
31	725601-2-00	4
32	744636-2-00	2
33	318264-0-00	4
34	318271-0-00	1
35	318541-0-00	1
36	722493-2-00	1
37	318539-3-00	1
38	729011-2-00	1
39	318534-0-00	1
40	318536-0-00	1
41	318548-0-00	1
42	318545-0-00	1
43	707518-0-00	1
44	921148-0-00	1
45	318530-0-00	1
46	318537-0-00	1
47	722411-2-00	2

- GX1-34-2MR-25
- GX1-34-2MR-26
- GX1-34-2MR-43
- GX1-34-2WR-25
- GX1-34-2WR-26
- GX1-34-2WR-35
- GX1-34-2WR-43



GX1-34-2MR-25
 GX1-34-2MR-26
 GX1-34-2MR-43
 GX1-34-2WR-25
 GX1-34-2WR-26
 GX1-34-2WR-35
 GX1-34-2WR-43

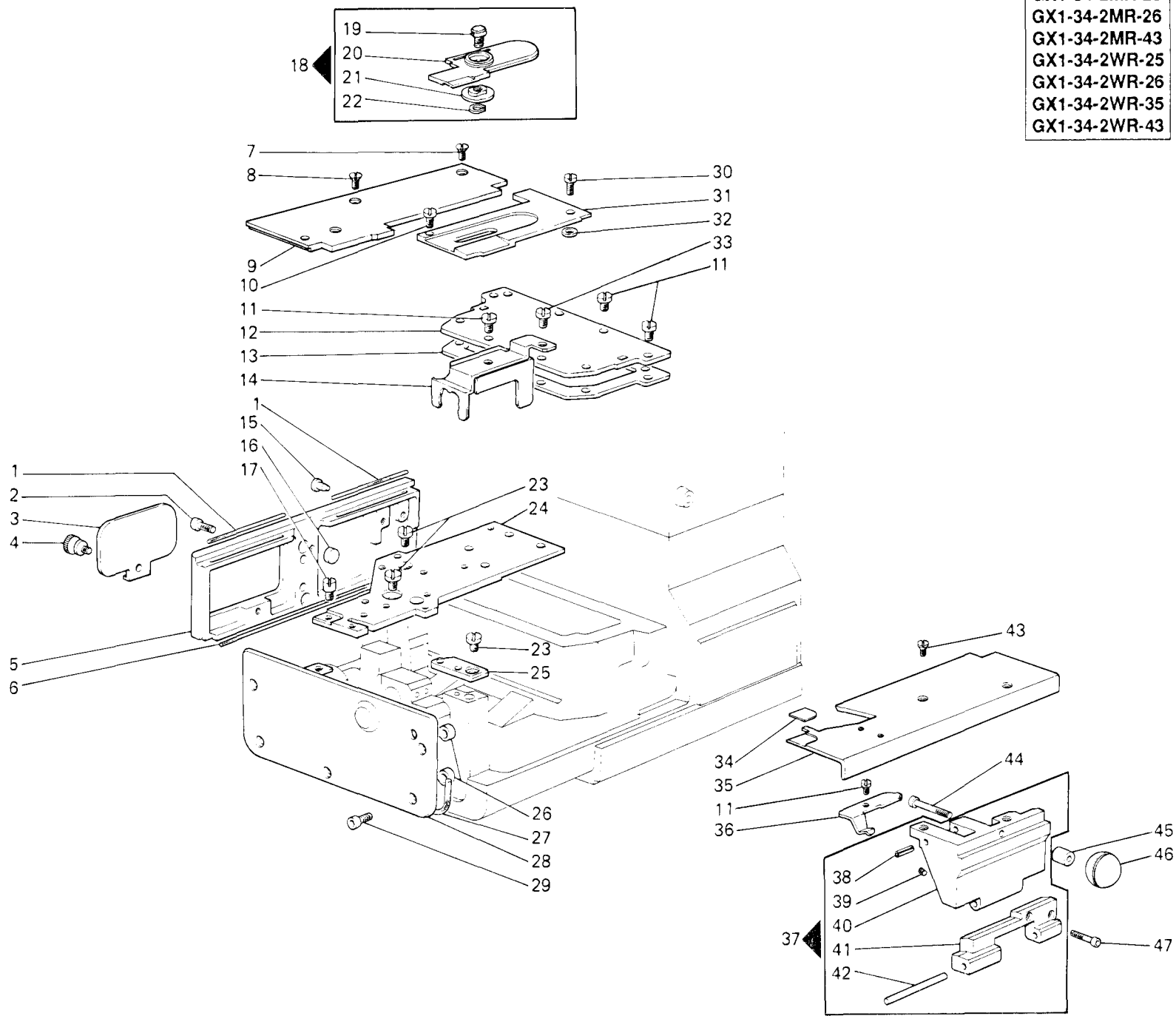
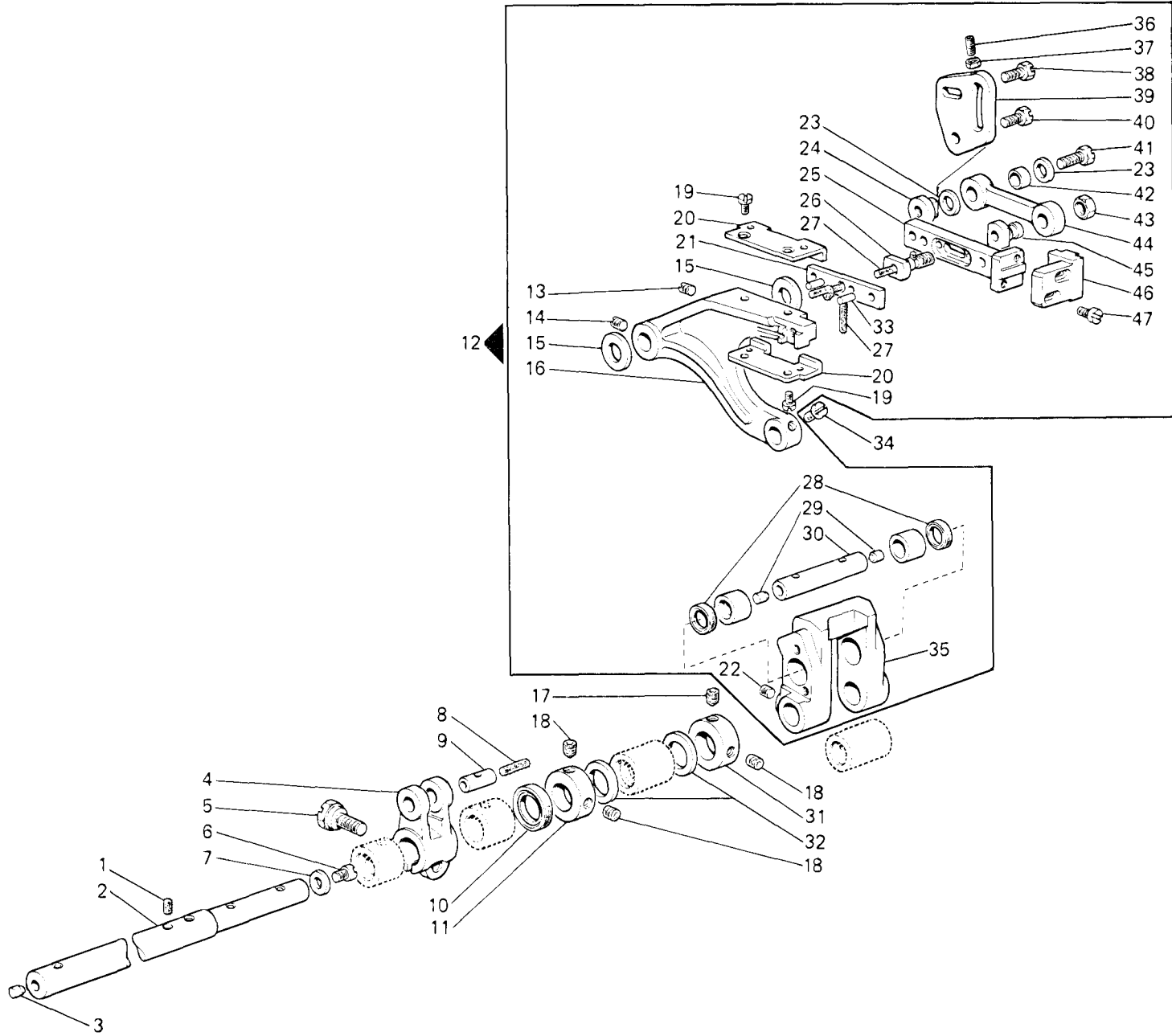


Fig. N.	Part N. Piece N.	Qt.
1	318270-0-00	2
2	722432-2-00	3
3	318219-0-00	1
4	300917-0-10	1
5	318254-0-01	1
6	318277-0-00	1
7	744676-2-00	1
8	744730-2-00	2
9	318226-0-00	1
10	721454-2-00	1
11	741936-2-00	8
12	318205-2-01	1
13	318203-0-00	1
14	318217-2-00	1
15	318031-0-00	3
16	314635-0-00	3
17	318141-0-00	1
18	318607-4-00	1
19	318529-0-00	1
20	931767-2-00	1
21	318602-0-00	1
22	700206-0-00	1
23	302355-0-10	3
24	931761-2-00	1
25	318252-2-00	1
26	318264-0-00	4
27	318271-0-00	1
28	318546-2-00	1
29	725601-2-00	4
30	721484-2-00	1
31	931765-2-00	1
32	704308-2-00	1
33	742027-2-00	1
34	318548-0-00	1
35	318544-0-00	1
36	318540-0-00	1
37	318538-3-00	1
38	707518-0-00	1
39	729011-2-00	1
40	318533-0-00	1
41	318535-0-00	1
42	318537-0-00	1
43	744636-2-00	2
44	722493-2-00	1
45	921148-0-00	1
46	318530-0-00	1
47	722411-2-00	2

Rim® TAV.15

Fig. N.	Part. N. Piece N.	Qt.
1	206708-0-00	1
2	318079-3-00	1
3	318445-0-00	1
4	311053-2-00	1
5	201128-0-10	1
6	202397-0-10	1
7	705734-0-00	1
8	778238-0-00	1
9	307704-0-00	1
10	927911-0-00	1
11	311385-2-00	1
12	318244-4-00	1
13	202473-0-11	1
14	745815-2-00	1
15	309560-0-00	2
16	318240-2-00	1
17	730033-2-00	1
18	729013-2-00	3
19	741928-0-00	4
20	300371-0-11	2
21	300361-0-20	1
22	729433-2-00	2
23	704805-0-00	2
24	300362-0-11	1
25	318245-0-00	1
26	308276-0-20	1
27	778414-0-00	2
28	308190-0-00	2
29	302333-0-10	2
30	318248-2-00	1
31	311386-2-00	1
32	704849-0-00	2
33	706434-0-00	2
34	742811-2-00	1
35	318242-4-00	1
36	730061-2-00	1
37	746002-2-00	1
38	740257-2-00	1
39	308194-0-01	1
40	740243-2-00	1
41	740472-2-00	1
42	300228-0-10	1
43	746404-2-00	1
44	308275-2-00	1
45	308196-0-10	1
46	318246-0-00	1
47	741559-2-00	2



Rim® TAV.16

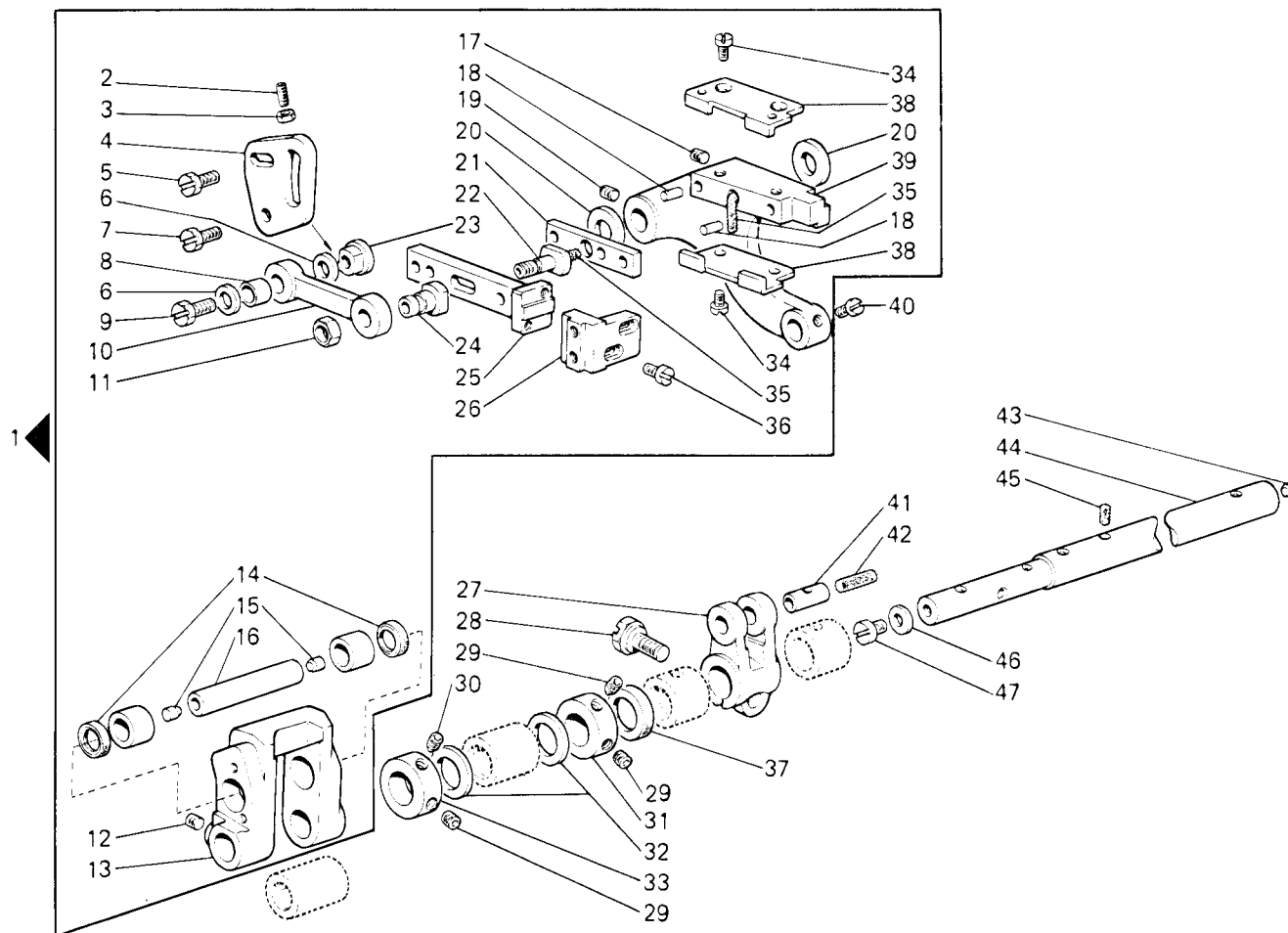
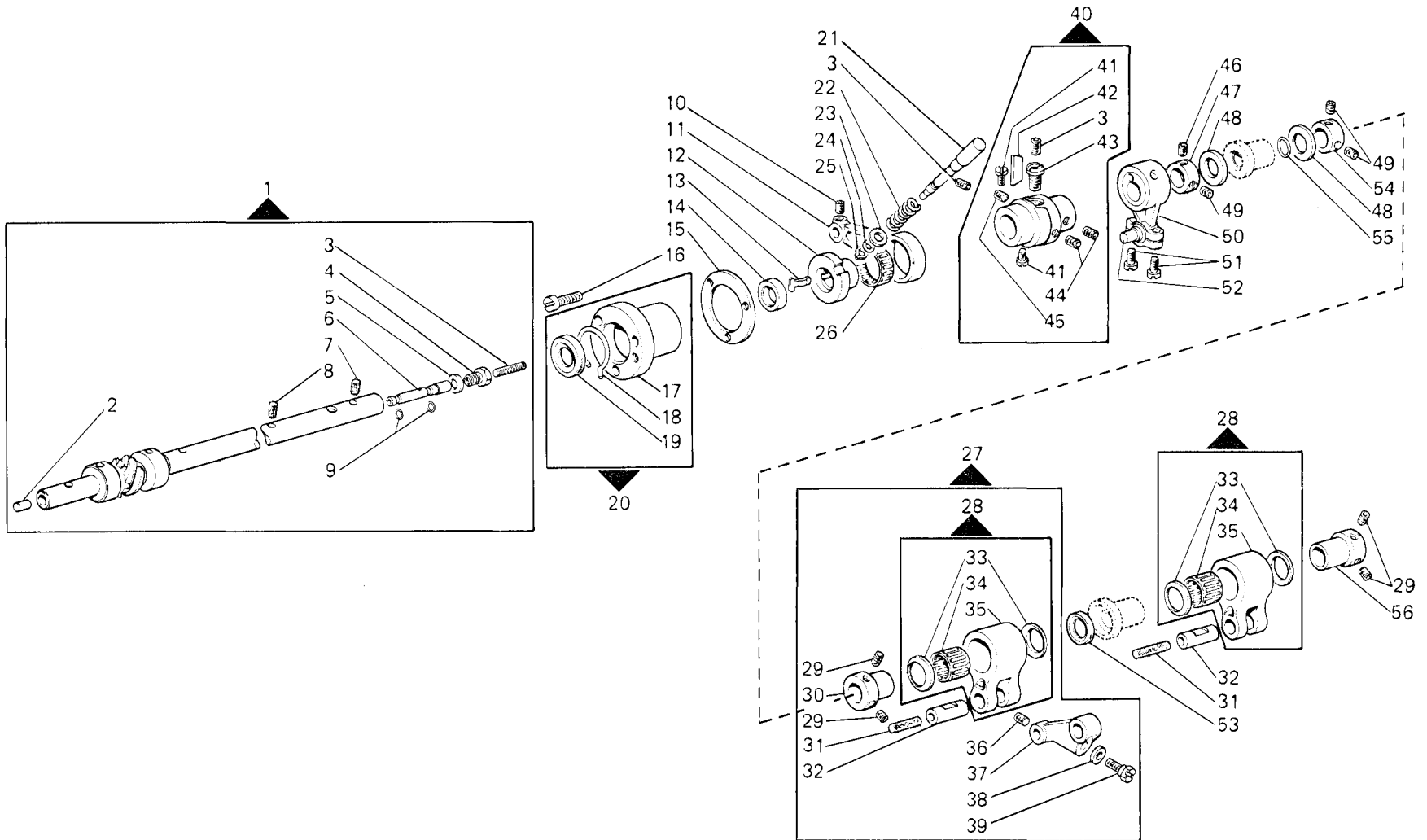


Fig. N.	Part. N. Piece N.	Qt.
1	318243-4-00	1
2	730061-2-00	1
3	746002-2-00	1
4	308194-0-01	1
5	740257-2-00	1
6	704805-0-00	2
7	740243-2-00	1
8	300228-0-10	1
9	740472-2-00	1
10	308275-2-00	1
11	746404-2-00	1
12	729433-2-00	2
13	318242-4-00	1
14	308190-0-00	2
15	302333-0-10	2
16	318248-2-00	1
17	202473-0-11	1
18	706434-0-00	2
19	745815-2-00	1
20	309560-0-00	2
21	300361-0-20	1
22	308276-0-20	1
23	300362-0-11	1
24	308196-0-10	1
25	318245-0-00	1
26	318246-0-00	1
27	311053-2-00	1
28	201128-0-10	1
29	729013-2-00	3
30	730033-2-00	1
31	311385-2-00	1
32	704849-0-00	2
33	311386-2-00	1
34	741928-0-00	4
35	778414-0-00	2
36	741559-2-00	2
37	927911-0-00	1
38	300371-0-11	2
39	302028-2-20	1
40	742811-2-00	1
41	307704-0-00	1
42	778238-0-00	1
43	318445-0-00	1
44	318078-3-00	1
45	206708-0-00	1
46	705734-0-00	1
47	202397-0-10	1

Rim[®] TAV.17

Fig. N.	Part. N. Piece N.	Qt.
1	318071-4-01	1
2	209439-0-10	1
3	729051-2-00	3
4	318145-0-00	1
5	705734-0-00	1
6	318144-0-00	1
7	206708-0-00	1
8	318445-0-00	1
9	701001-0-00	2
10	700208-0-00	1
11	745811-2-00	1
12	311186-0-00	1
13	311022-0-01	1
14	206872-0-00	1
15	318049-0-00	1
16	742222-2-00	3
17	318053-2-01	1
18	308389-0-00	1
19	700596-0-00	1
20	318054-4-01	1
21	318143-0-00	1
22	730011-2-00	2
23	302119-0-10	1
24	704822-0-00	1
25	701005-0-00	1
26	318140-0-00	1
27	308340-4-00	1
28	301459-4-10	2
29	727215-0-00	4
30	308029-2-00	1
31	778238-0-00	2
32	300209-0-10	2
33	201143-0-10	4
34	301579-0-10	2
35	301458-0-10	2
36	729011-2-00	1
37	303459-2-11	1
38	704218-2-00	1
39	300377-0-10	1
40	308127-0-00	1
41	202473-0-11	2
42	311018-0-00	1
43	206603-0-10	1
44	729024-2-00	2
45	311015-4-02	1
46	730033-2-00	1
47	318047-2-00	1
48	704854-0-00	2
49	745902-2-00	3
50	318186-4-00	1
51	308802-0-00	2
52	308310-0-00	1
53	308119-0-00	1
54	318048-2-00	1
55	701115-0-00	1
56	308030-2-00	1

GX1-16-2MD-02
GX1-16-2MD-03
GX1-17-2WD-02
GX1-17-2WD-03



GX1-16-2MD-02
 GX1-16-2MD-03
 GX1-17-2WD-02
 GX1-17-2WD-03

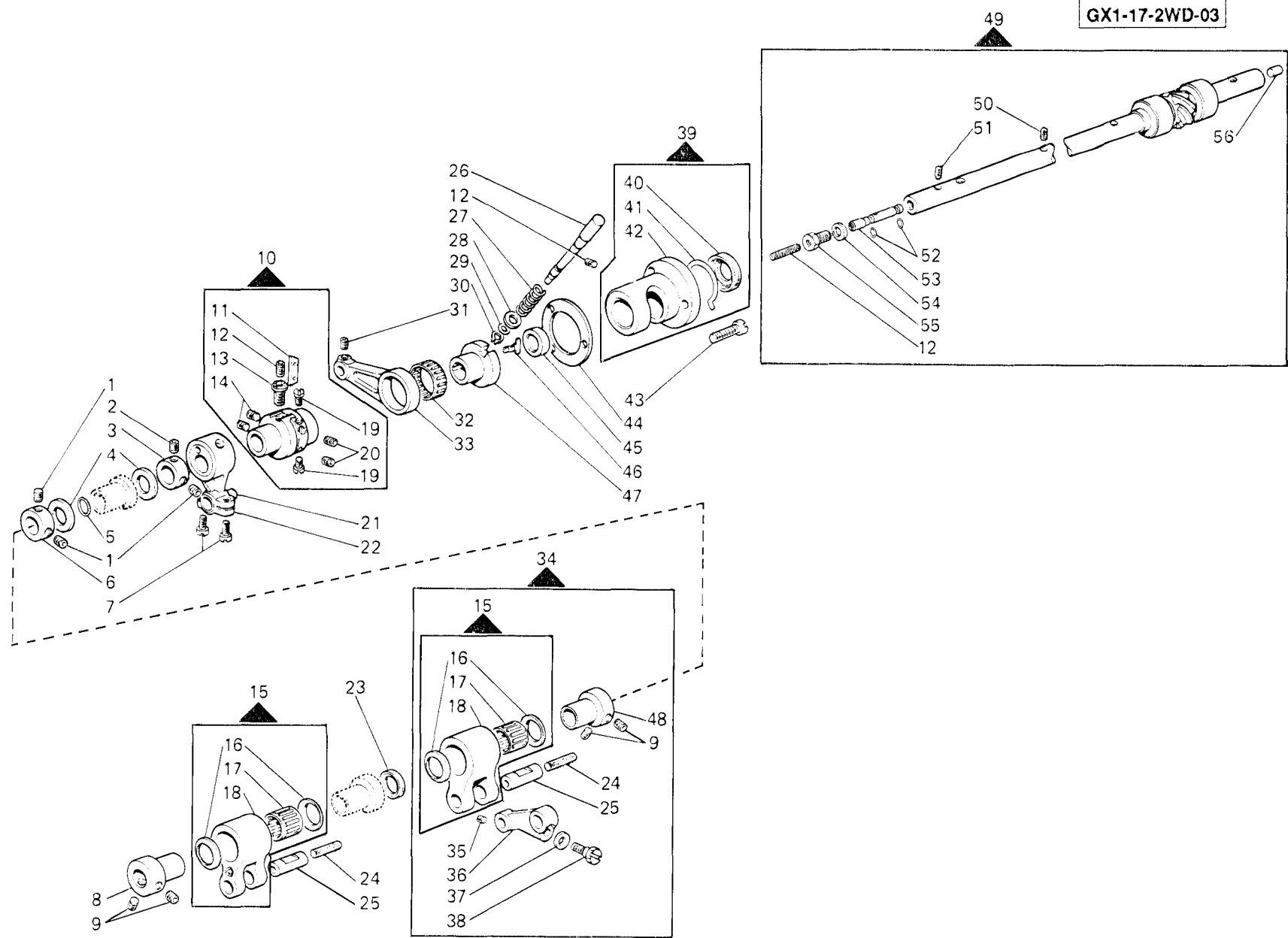
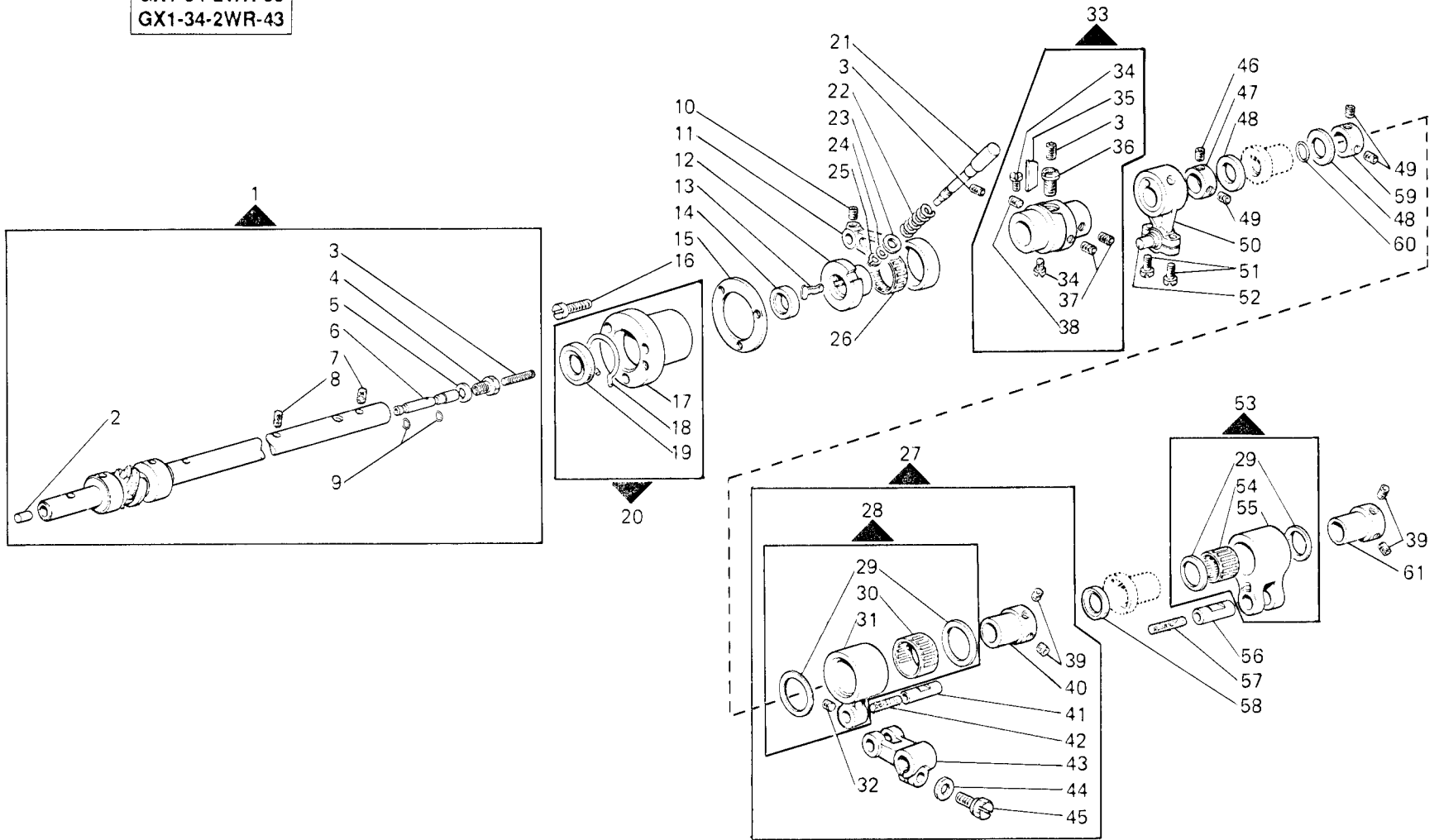


Fig. N.	Part. N. Piece N.	Qt.
1	745902-2-00	3
2	730033-2-00	1
3	318047-2-00	1
4	704854-0-00	2
5	701115-0-00	1
6	318048-2-00	1
7	308802-0-00	2
8	308030-2-00	1
9	727215-0-00	4
10	311015-4-02	1
11	311018-0-00	1
12	729051-2-00	3
13	206603-0-10	1
14	729024-2-00	2
15	301459-4-10	2
16	201143-0-10	4
17	301579-0-10	2
18	301458-0-10	2
19	202473-0-11	2
20	730011-2-00	2
21	308310-0-00	1
22	318182-4-00	1
23	308119-0-00	1
24	778238-0-00	2
25	300209-0-10	2
26	318143-0-00	1
27	302119-0-10	1
28	704822-0-00	1
29	701005-0-00	1
30	700208-0-00	1
31	745811-2-00	1
32	311186-0-00	1
33	318140-0-00	1
34	308340-4-00	1
35	729011-2-00	1
36	303459-2-11	1
37	704218-2-00	1
38	300377-0-10	1
39	318054-4-01	1
40	700596-0-00	1
41	308389-0-00	1
42	318053-2-01	1
43	742222-2-00	3
44	308127-0-00	1
45	318049-0-00	1
46	206872-0-00	1
47	311022-0-01	1
48	308029-2-00	1
49	318069-4-01	1
50	209439-0-10	1
51	206708-0-00	1
52	701001-0-00	2
53	318144-0-00	1
54	705734-0-00	1
55	318145-0-00	1
56	318445-0-00	1

Rim® TAV.19

Fig. N.	Part. N. Piece N.	Qt.
1	318072-4-01	1
2	318445-0-00	1
3	729051-2-00	3
4	318145-0-00	1
5	705734-0-00	1
6	318144-0-00	1
7	206708-0-00	1
8	209439-0-10	1
9	701001-0-00	2
10	745811-2-00	1
11	318140-0-00	1
12	311022-0-01	1
13	206872-0-00	1
14	318049-0-00	1
15	308127-0-00	1
16	742222-2-00	3
17	318053-2-01	1
18	308389-0-00	1
19	700596-0-00	1
20	318054-4-01	1
21	318143-0-00	1
22	302119-0-10	1
23	704822-0-00	1
24	701005-0-00	1
25	700208-0-00	1
26	311186-0-00	1
27	318567-4-00	1
28	318565-4-00	1
29	201143-0-10	4
30	310583-0-00	1
31	318564-0-00	1
32	729011-2-00	1
33	311015-4-02	1
34	202473-0-11	2
35	311018-0-00	1
36	206603-0-10	1
37	729024-2-00	2
38	730011-2-00	2
39	727215-0-00	4
40	318563-2-00	1
41	307704-0-00	1
42	778459-0-00	1
43	311057-2-00	1
44	704218-2-00	1
45	300377-0-10	1
46	730033-2-00	1
47	318047-2-00	1
48	704854-0-00	2
49	745902-2-00	3
50	318186-4-00	1
51	308802-0-00	2
52	308310-0-00	1
53	301459-4-10	1
54	301579-0-10	1
55	301458-0-10	1
56	300209-0-10	1
57	778238-0-00	1
58	308119-0-00	1
59	318048-2-00	1
60	701115-0-00	1
61	308030-2-00	1

GX1-34-2MR-25
 GX1-34-2MR-26
 GX1-34-2MR-43
 GX1-34-2WR-25
 GX1-34-2WR-26
 GX1-34-2WR-35
 GX1-34-2WR-43



GX1-34-2MR-25
 GX1-34-2MR-26
 GX1-34-2MR-43
 GX1-34-2WR-25
 GX1-34-2WR-26
 GX1-34-2WR-35
 GX1-34-2WR-43

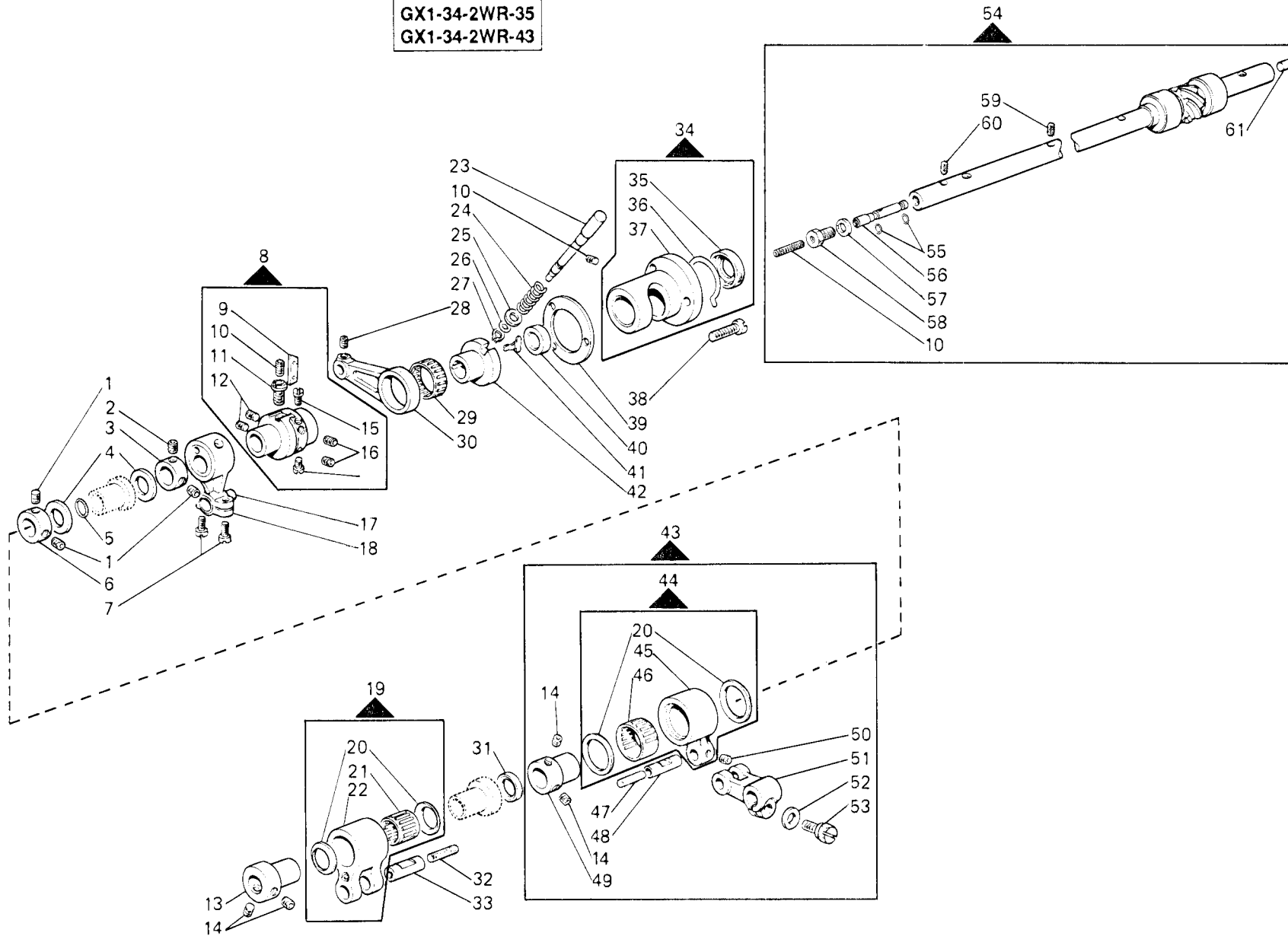
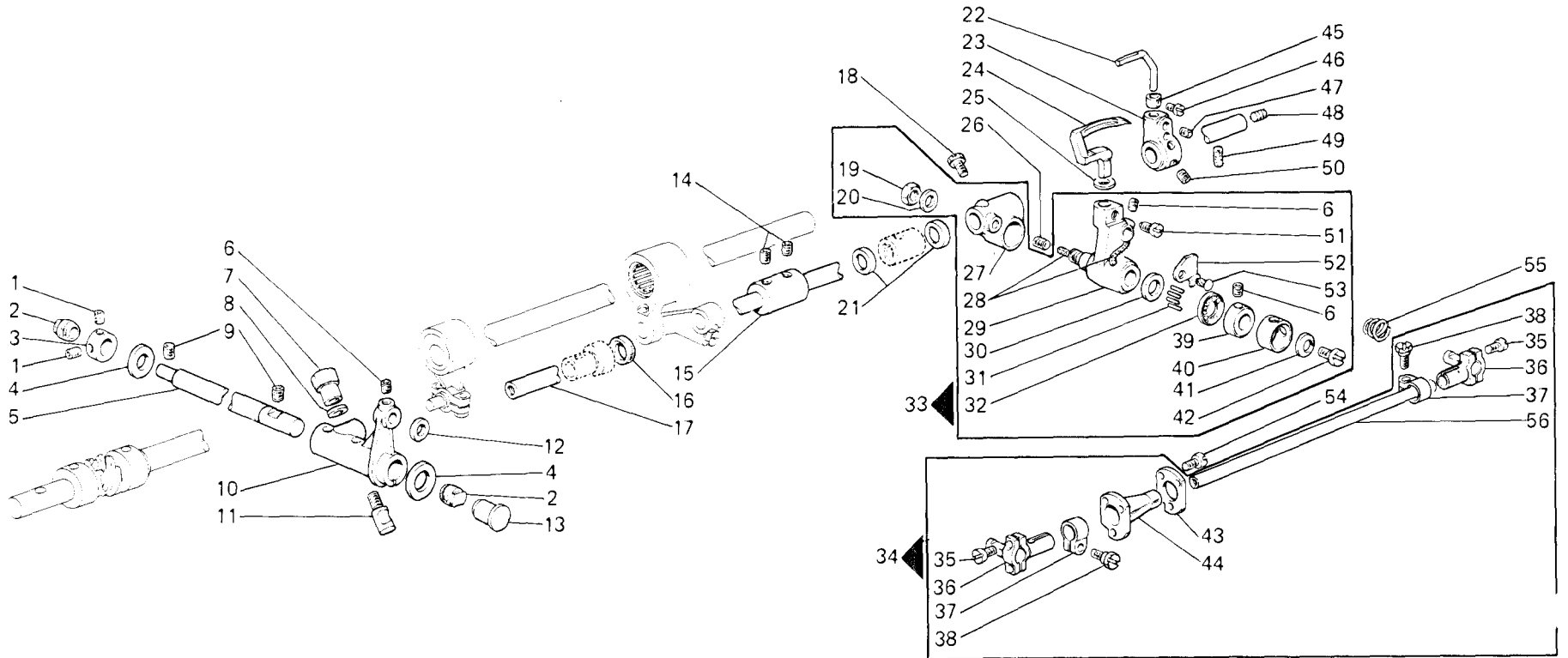


Fig. N.	Part. N. Piece N.	Qt.
1	745902-2-00	3
2	730033-2-00	1
3	318047-2-00	1
4	704854-0-00	2
5	701115-0-00	1
6	318048-2-00	1
7	308802-0-00	2
8	311015-4-02	1
9	311018-0-00	1
10	729051-2-00	3
11	206603-0-10	1
12	729024-2-00	2
13	308030-2-00	1
14	727215-0-00	4
15	202473-0-11	2
16	730011-2-00	2
17	308310-0-00	1
18	318182-4-00	1
19	301459-4-10	1
20	201143-0-10	4
21	301579-0-10	1
22	301458-0-10	1
23	318143-0-00	1
24	302119-0-10	1
25	704822-0-00	1
26	701005-0-00	1
27	700208-0-00	1
28	745811-2-00	1
29	311186-0-00	1
30	318140-0-00	1
31	308119-0-00	1
32	778238-0-00	1
33	300209-0-10	1
34	318054-4-01	1
35	700596-0-00	1
36	308389-0-00	1
37	318053-2-01	1
38	742222-2-00	3
39	308127-0-00	1
40	318049-0-00	1
41	206872-0-00	1
42	311022-0-01	1
43	318566-4-00	1
44	318565-4-00	1
45	318564-0-00	1
46	310583-0-00	1
47	778459-0-00	1
48	307704-0-00	1
49	318563-2-00	1
50	729011-2-00	1
51	311057-2-00	1
52	704218-2-00	1
53	300377-0-10	1
54	318070-4-01	1
55	701001-0-00	2
56	318144-0-00	1
57	705734-0-00	1
58	318145-0-00	1
59	209439-0-10	1
60	206708-0-00	1
61	318445-0-00	1

Rim® TAV. 21

Fig. N.	Part. N. Piece N.	Qt.
1	729013-2-00	2
2	308047-0-10	2
3	311385-2-00	1
4	704849-0-00	2
5	308044-0-10	1
6	745815-2-00	3
7	300351-0-11	1
8	704309-4-00	1
9	729434-2-00	1
10	308045-0-01	1
11	300352-0-10	1
12	705834-0-00	1
13	205188-0-10	1
14	745811-2-00	4
15	318638-2-00	1
16	308287-0-00	1
17	318631-2-00	1
18	740226-0-00	1
19	202474-0-10	1
20	704226-2-00	1
21	704846-0-00	2
22	318475-0-00	1
23	318162-0-00	1
24	318164-0-00	1
25	704218-2-00	1
26	730023-2-00	1
27	318166-0-00	1
28	778827-0-00	2
29	318169-3-00	1
30	703810-0-00	1
31	302276-0-10	40
32	303539-0-00	2
33	318171-4-00	1
34	318173-4-00	1
35	744040-2-00	4
36	308325-3-00	2
37	308326-2-01	2
38	305194-0-00	2
39	302052-2-21	1
40	303538-0-00	1
41	702403-0-00	1
42	742423-0-00	1
43	308327-0-00	1
44	308330-3-00	1
45	202287-0-10	1
46	701400-0-00	1
47	745800-2-00	2
48	727036-2-00	1
49	206708-0-00	1
50	745812-2-00	2
51	303503-0-10	1
52	318167-0-00	1
53	308273-0-00	1
54	741675-2-00	3
55	302289-0-10	1
56	318172-0-00	1



Rim® TAV.22

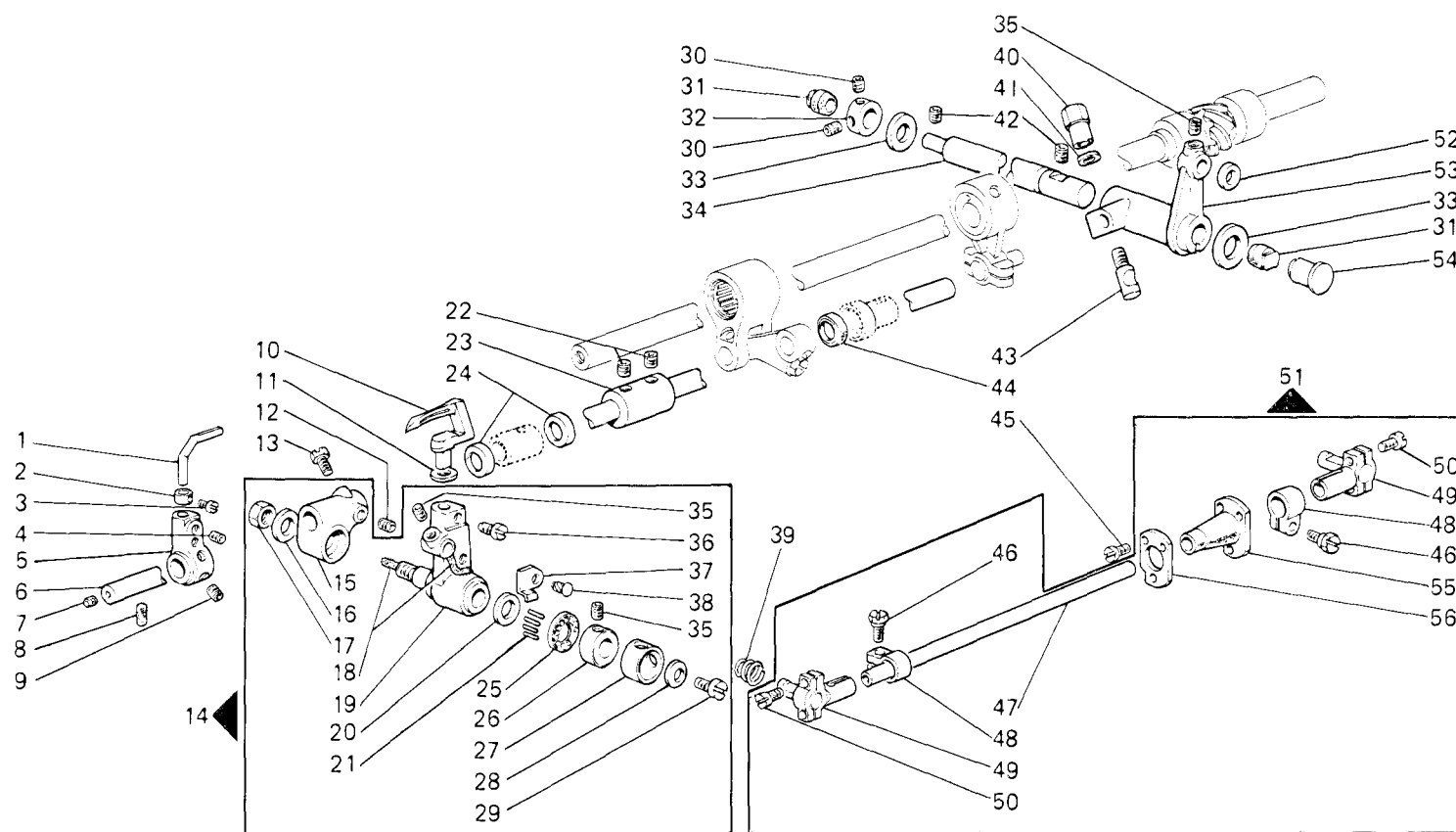
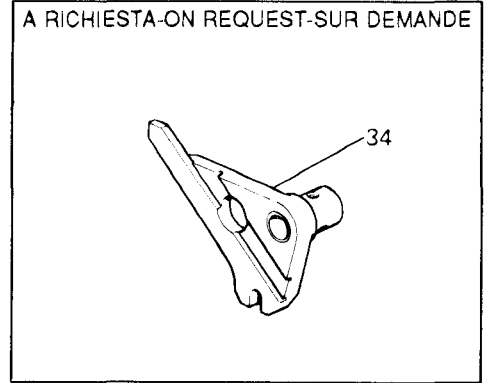
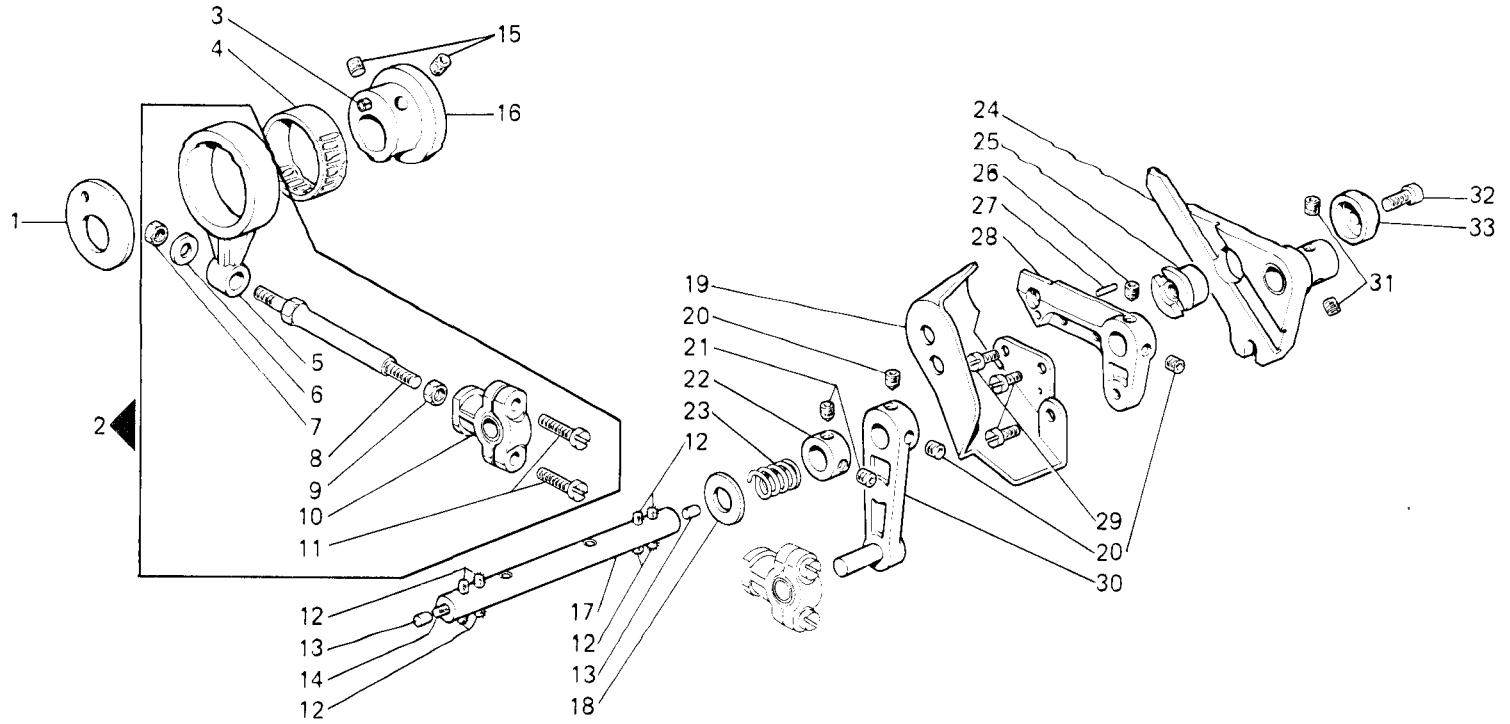


Fig. N.	Part. N. Piece N.	Qt.
1	318474-0-00	1
2	202287-0-10	1
3	741400-0-00	1
4	745800-2-00	2
5	318162-0-00	1
6	318630-2-00	1
7	727036-2-00	1
8	206708-0-00	1
9	745812-2-00	2
10	302057-0-13	1
11	704218-2-00	1
12	730023-2-00	1
13	740226-0-00	1
14	318170-4-00	1
15	318165-0-00	1
16	704226-2-00	1
17	202474-0-10	1
18	778827-0-00	2
19	312810-3-01	1
20	703810-0-00	1
21	302276-0-10	40
22	745811-2-00	4
23	318638-2-00	1
24	704846-0-00	2
25	305539-0-00	1
26	302052-2-21	1
27	303538-0-00	1
28	702403-0-00	1
29	742423-0-00	1
30	729013-2-00	2
31	308047-0-10	2
32	311385-2-00	1
33	704849-0-00	2
34	308044-0-10	1
35	745815-2-00	3
36	303503-0-10	1
37	308272-0-00	1
38	308273-0-00	1
39	302289-0-10	1
40	300351-0-11	1
41	704309-4-00	1
42	729434-2-00	2
43	300352-0-10	1
44	308287-0-00	1
45	741675-2-00	3
46	305194-0-00	2
47	318172-0-00	1
48	308326-2-01	2
49	308325-3-00	2
50	744040-2-00	4
51	318173-4-00	1
52	705834-0-00	1
53	312545-0-00	1
54	205188-0-10	1
55	308330-3-00	1
56	308327-0-00	1

Rim® TAV. 23

Fig. N.	Part. N. / Pecce N.	Qt.
1	303043-0-10	1
2	318505-4-00	1
3	303042-0-10	1
4	302856-0-10	1
5	318504-0-00	1
6	703208-0-00	1
7	746204-2-00	1
8	318517-0-00	1
9	302708-0-01	1
10	302844-3-10	1
11	743243-2-00	2
12	778204-0-00	8
13	202468-0-10	2
14	778526-0-00	1
15	729013-2-00	2
16	318522-2-00	1
17	318512-2-00	1
18	309562-0-00	1
19	318516-0-10	1
20	745812-2-00	3
21	745114-0-00	2
22	302859-0-10	1
23	302803-0-10	1
24	318507-2-01	1
25	302806-0-10	1
26	730022-2-00	1
27	202465-0-10	1
28	318509-2-01	1
29	721412-2-00	3
30	318510-2-00	1
31	729012-2-00	2
32	722422-2-00	1
33	302864-0-10	1
34	318503-2-01	1

GX1-34-2MR-25
GX1-34-2MR-26
GX1-34-2MR-43
GX1-34-2WR-25
GX1-34-2WR-26
GX1-34-2WR-35
GX1-34-2WR-43



GX1-34-2MR-25
 GX1-34-2MR-26
 GX1-34-2MR-43
 GX1-34-2WR-25
 GX1-34-2WR-26
 GX1-34-2WR-35
 GX1-34-2WR-43

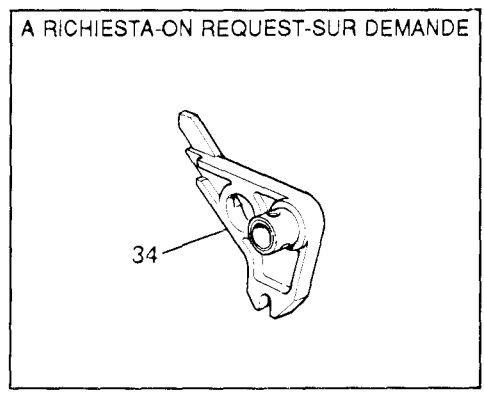
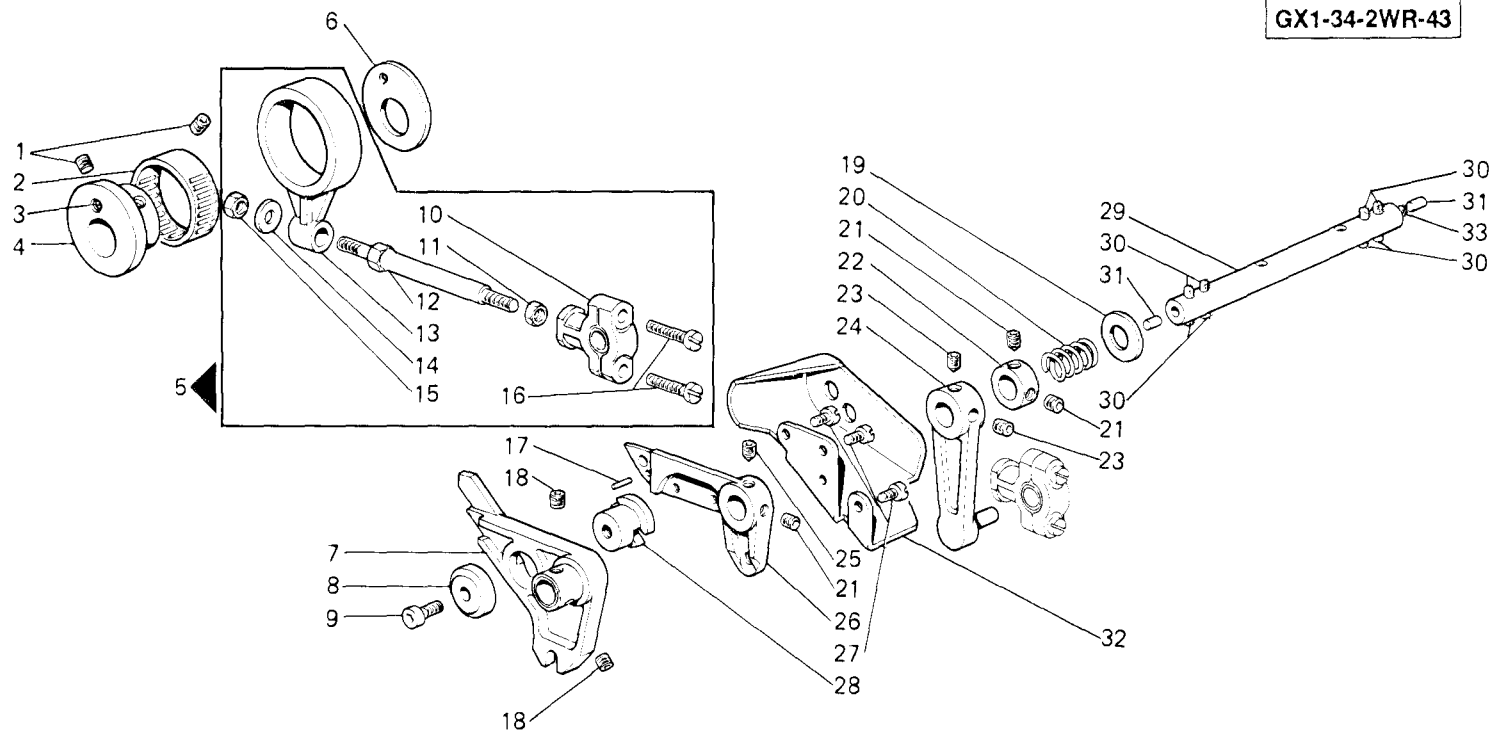
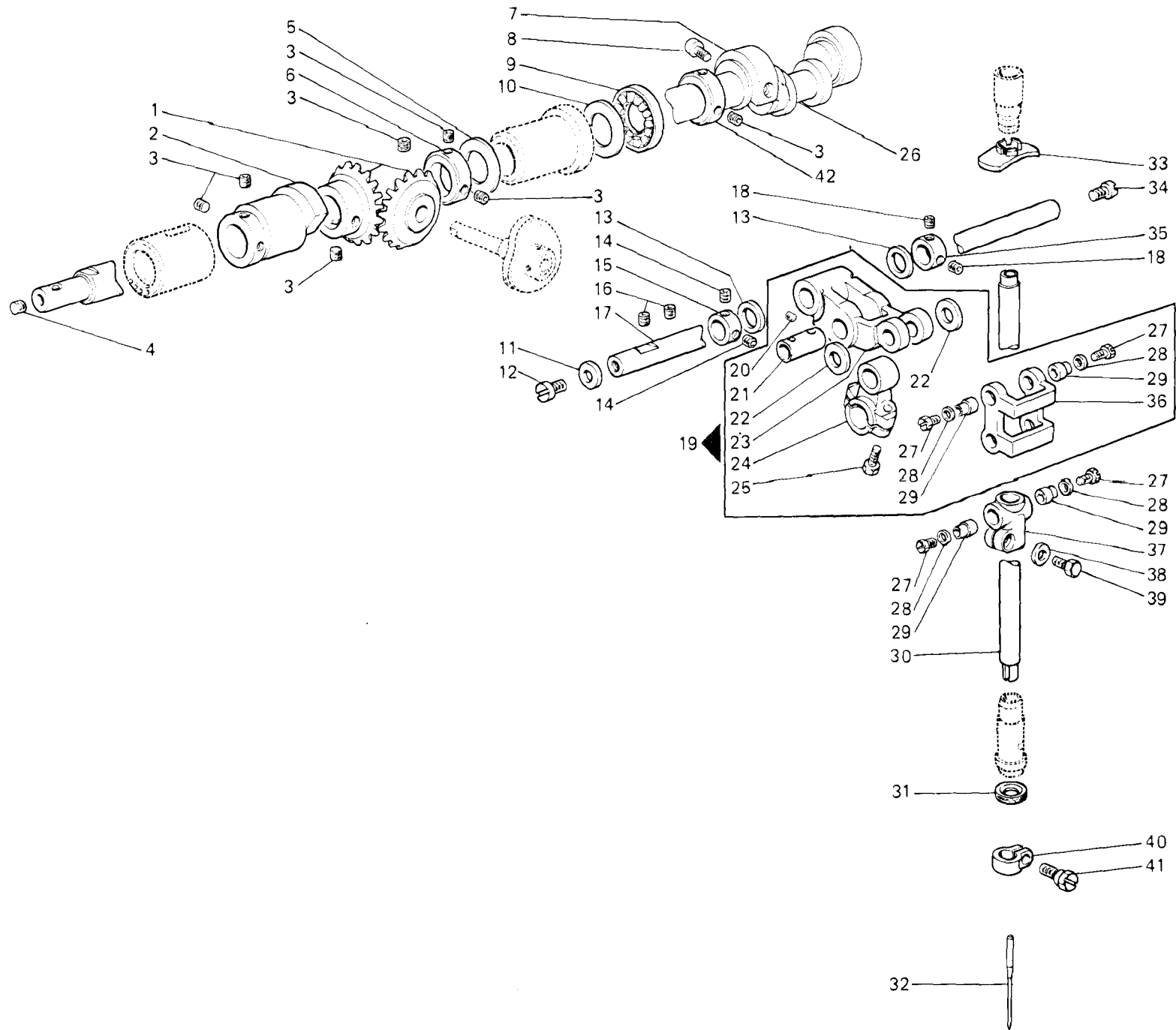


Fig. N.	Part. N. Piece N.	Qt.
1	729013-2-00	2
2	302856-0-10	1
3	303042-0-10	1
4	318522-2-00	1
5	318505-4-00	1
6	303043-0-10	1
7	318506-2-01	1
8	302864-0-10	1
9	722422-2-00	1
10	302844-3-10	1
11	302708-0-01	1
12	318517-0-00	1
13	318504-0-00	1
14	703208-0-00	1
15	746204-2-00	1
16	743243-2-00	2
17	202465-0-10	1
18	729012-2-00	2
19	309562-0-00	1
20	302803-0-10	1
21	745114-0-00	2
22	302859-0-10	1
23	745812-2-00	3
24	318510-2-00	1
25	730022-2-00	1
26	318508-2-01	1
27	721412-2-00	3
28	302806-0-10	1
29	318512-2-00	1
30	778204-0-00	8
31	202468-0-10	2
32	318515-0-10	1
33	778526-0-00	1
34	318502-2-01	1

Rim[®] TAV.25

Fig. N.	Part N. Piece N.	Qt.
1	351561-2-02	1
2	318112-2-00	1
3	729013-2-00	10
4	729034-2-00	1
5	704878-0-00	1
6	311061-2-00	1
7	319354-0-00	1
8	722412-2-00	2
9	351418-0-00	1
10	351419-0-00	1
11	705734-0-00	1
12	202397-0-10	1
13	705030-0-00	2
14	745812-2-00	2
15	206606-0-00	1
16	729434-2-00	2
17	319366-0-00	1
18	745815-2-00	2
19	351053-4-00	1
20	730011-2-00	1
21	351074-0-01	1
22	704813-0-00	2
23	351052-2-00	1
24	351073-2-01	1
25	351096-0-00	2
26	319404-2-00	1
27	308039-0-01	4
28	704210-4-00	4
29	308037-0-01	4
30	350029-0-00	1
31	308218-0-00	1
32	766000-0-80	2
33	351076-0-00	1
34	302355-0-10	1
35	304762-2-11	1
36	351062-0-01	1
37	351064-2-00	1
38	704305-0-00	1
39	720471-0-00	1
40	351069-2-00	1
41	351067-0-00	1
42	319398-2-00	1



Rim® TAV.26

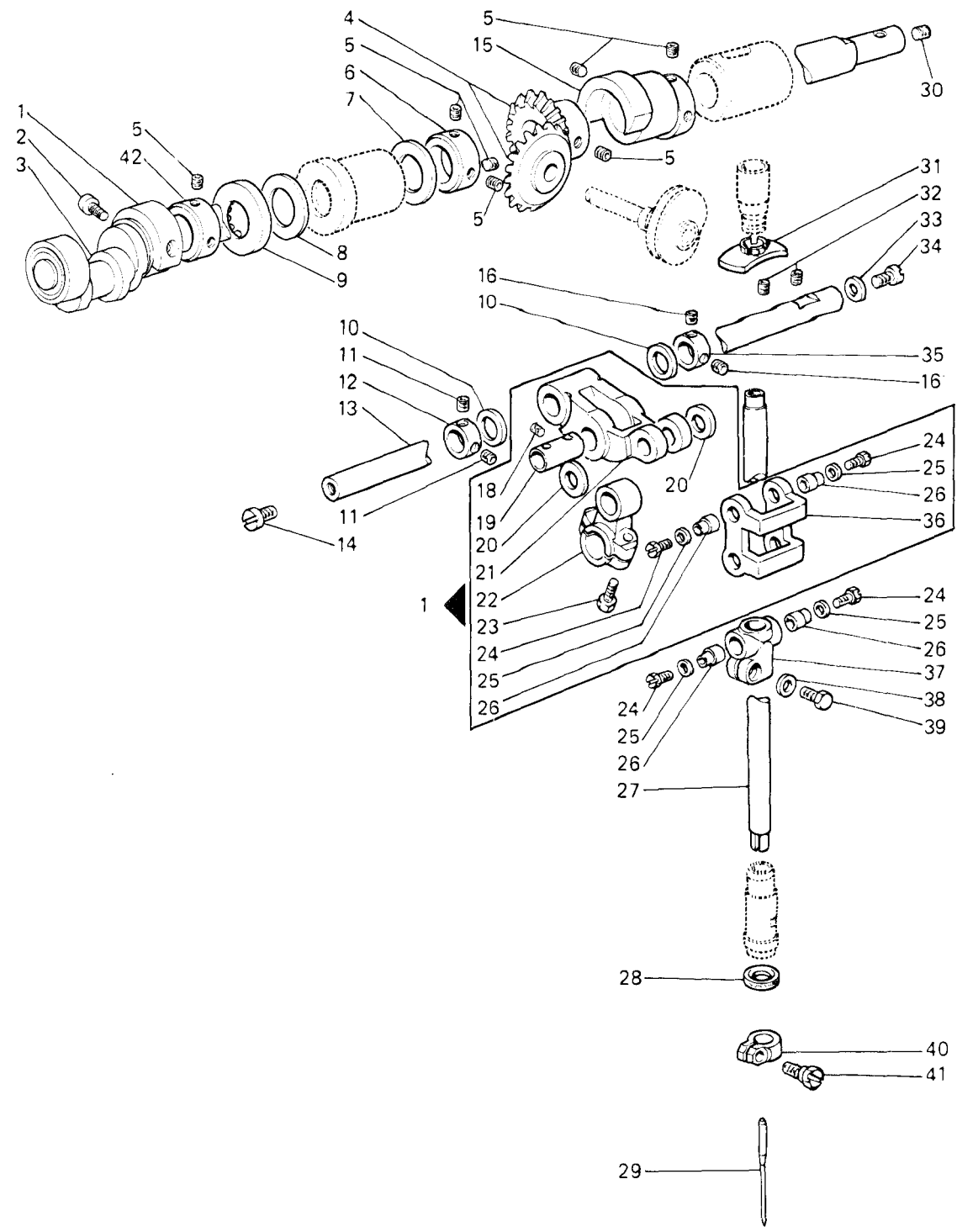
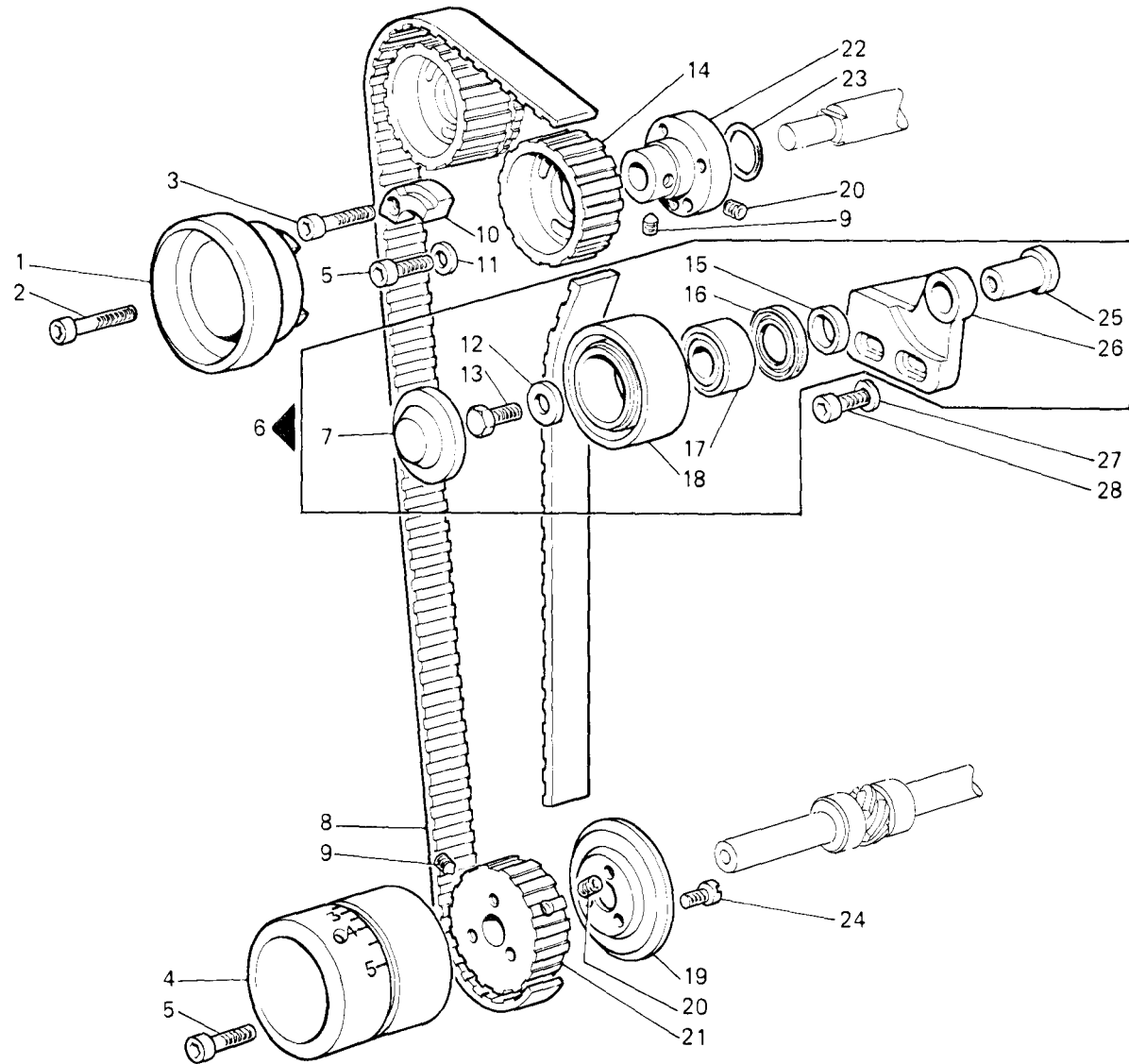


Fig. N.	Part. N. Piece N.	Qt.
1	319354-0-00	1
2	722412-2-00	2
3	319404-2-00	1
4	351561-2-02	1
5	729013-2-00	10
6	311061-2-00	1
7	704878-0-00	1
8	351419-0-00	1
9	351418-0-00	1
10	705030-0-00	2
11	745815-2-00	2
12	304762-2-11	1
13	319366-0-00	1
14	302355-0-10	1
15	318112-2-00	1
16	745812-2-00	2
17	351053-4-00	1
18	730011-2-00	1
19	351074-0-01	1
20	704813-0-00	1
21	351052-2-00	1
22	351073-2-01	1
23	351096-0-00	2
24	308039-0-01	4
25	704210-4-00	4
26	308037-0-01	4
27	350029-0-00	1
28	308218-0-00	1
29	766000-0-80	2
30	729034-2-00	1
31	351076-0-00	1
32	729434-2-00	2
33	705734-0-00	1
34	202397-0-10	1
35	206606-0-00	1
36	351062-0-01	1
37	351064-2-00	1
38	704305-0-00	1
39	720471-0-00	1
40	351069-2-00	1
41	351067-0-00	1
42	319398-2-00	1

Rim[®] TAV.27

Fig. N.	Part N. Piece N.	Qt.
1	931876-2-00	1
2	722463-2-00	1
3	722472-2-00	1
4	318128-0-00	1
5	722442-2-00	5
6	318119-4-00	1
7	351453-0-00	1
8	318115-0-00	1
9	730034-2-00	2
10	318109-2-00	1
11	704409-2-00	2
12	704530-2-00	1
13	720485-2-00	1
14	318110-0-00	1
15	351447-0-00	1
16	351456-0-00	1
17	351450-0-00	1
18	351451-3-00	1
19	318124-0-00	1
20	729024-2-00	2
21	318111-2-00	1
22	318107-2-00	1
23	700621-0-00	1
24	741928-2-00	3
25	351448-0-00	1
26	318122-0-00	1
27	704630-0-00	2
28	722434-2-00	2

GX1-16-2MD-02
 GX1-16-2MD-03
 GX1-34-2MR-25
 GX1-34-2MR-26
 GX1-34-2MR-43



GX1-16-2MD-02
 GX1-16-2MD-03
 GX1-34-2MR-25
 GX1-34-2MR-26
 GX1-34-2MR-43

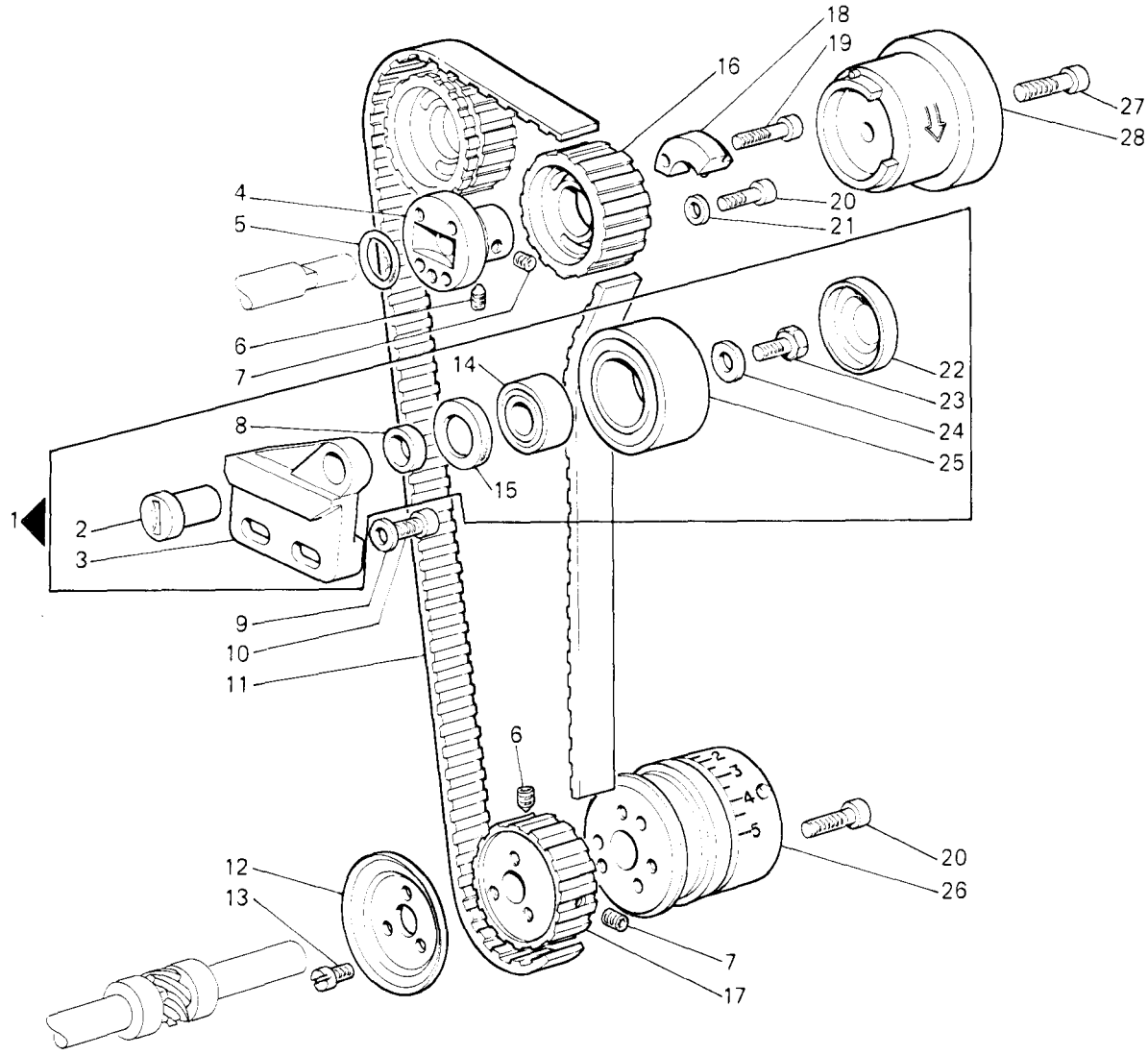
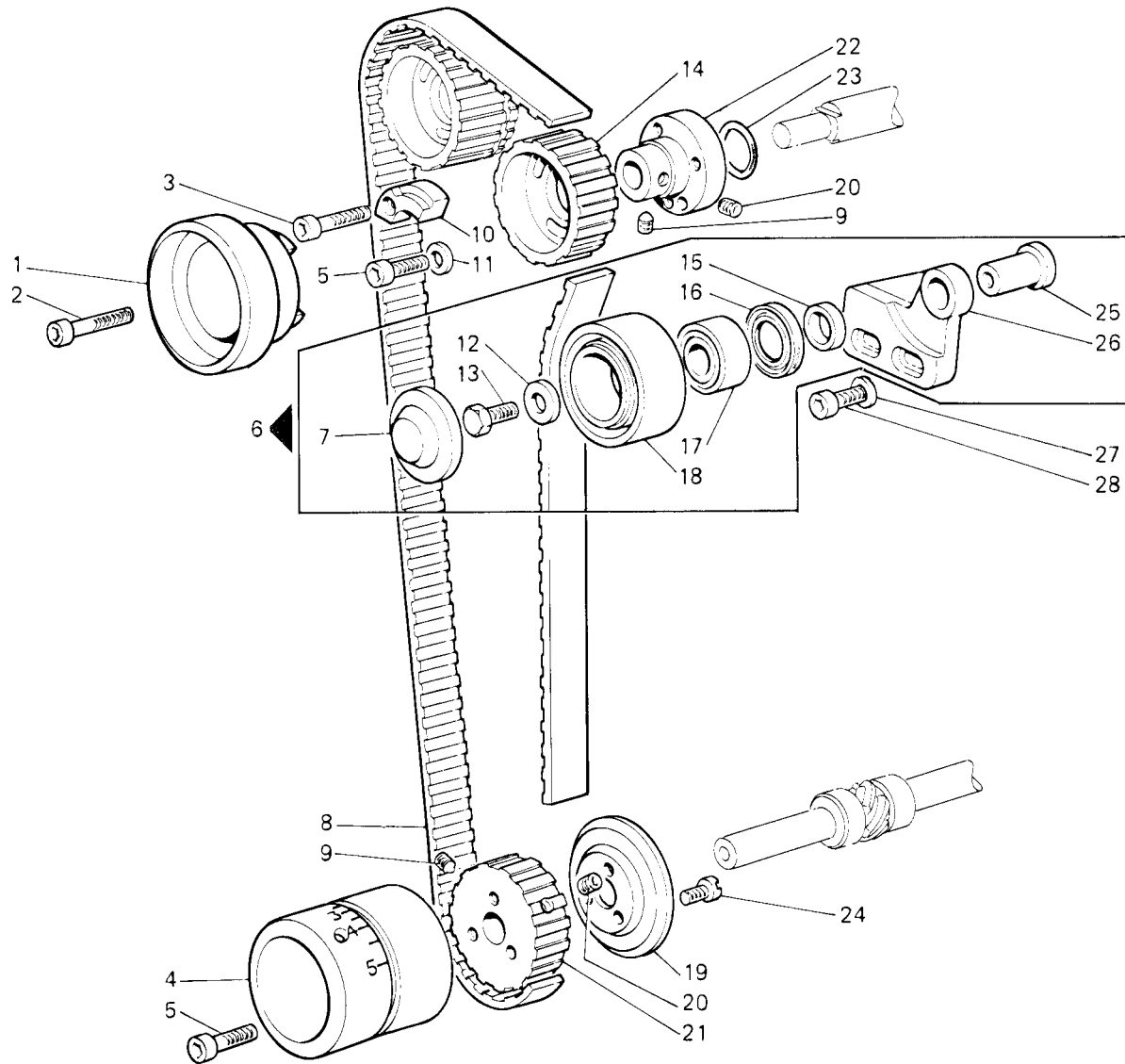


Fig. N.	Part. N. Piece N.	Qt.
1	318118-4-00	1
2	351448-0-00	1
3	318121-0-00	1
4	318107-2-00	1
5	700621-0-00	1
6	730034-2-00	2
7	729024-2-00	2
8	351447-0-00	1
9	704630-0-00	2
10	722434-2-00	2
11	318115-0-00	1
12	318124-0-00	1
13	741628-2-00	3
14	351454-0-00	1
15	351456-0-00	1
16	318110-0-00	1
17	318111-2-00	1
18	318108-2-00	1
19	722472-2-00	1
20	722442-2-00	5
21	704409-2-00	2
22	351453-0-00	1
23	720485-2-00	1
24	704530-2-00	1
25	351451-3-00	1
26	318126-0-00	1
27	722463-2-00	1
28	318127-2-00	1

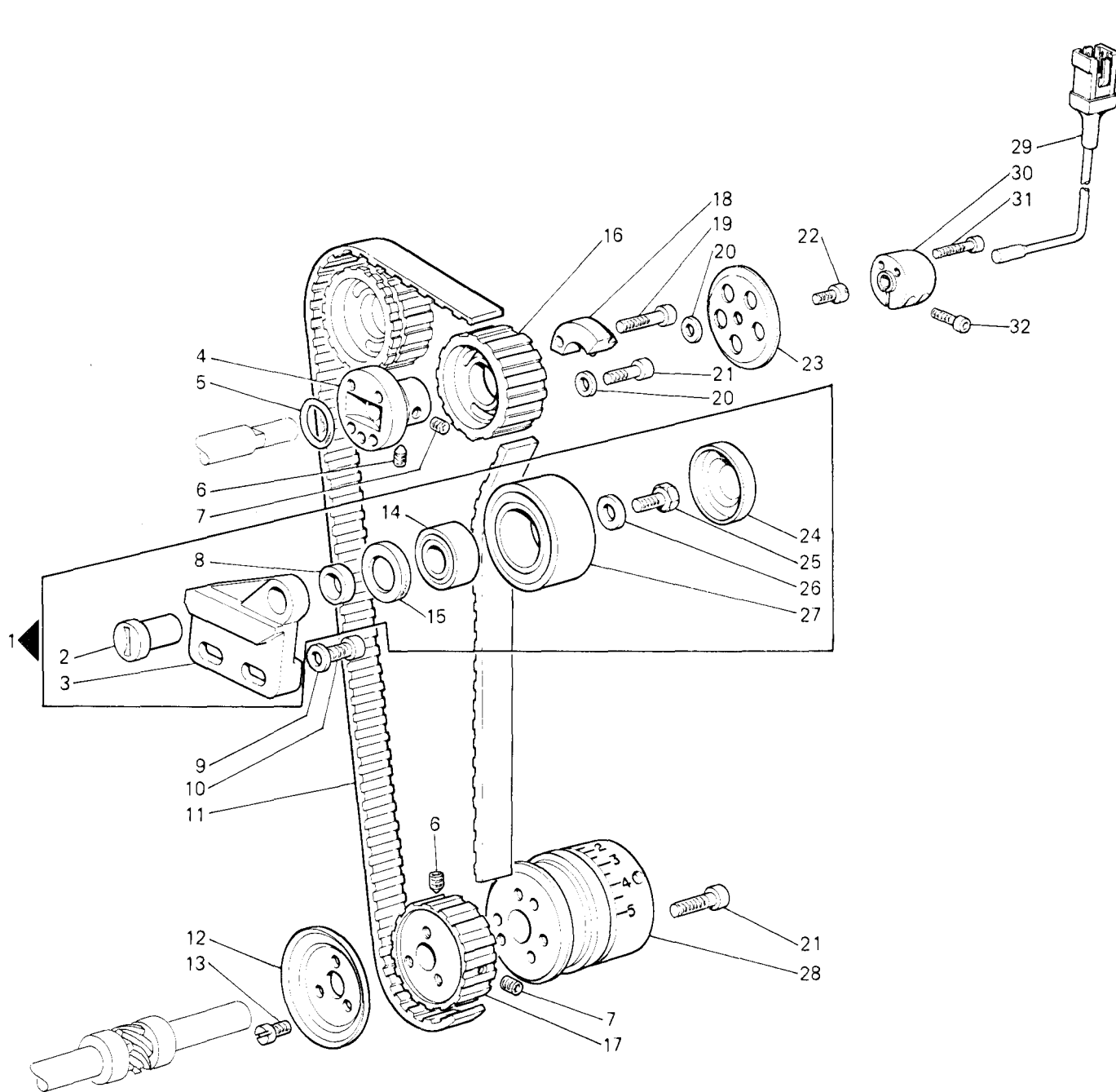
Rim® TAV.29

Fig. N.	Part. N. / Piece N.	Qt.
1	931876-2-00	1
2	722463-2-00	1
3	722472-2-00	1
4	318128-0-00	1
5	722442-2-00	5
6	318119-4-00	1
7	351453-0-00	1
8	318115-0-00	1
9	730034-2-00	2
10	318109-2-00	1
11	704409-2-00	2
12	704530-2-00	1
13	720485-2-00	1
14	318110-0-00	1
15	351447-0-00	1
16	351456-0-00	1
17	351450-0-00	1
18	351451-3-00	1
19	318124-0-00	1
20	729024-2-00	2
21	318111-2-00	1
22	318107-2-00	1
23	700621-0-00	1
24	741928-2-00	3
25	351448-0-00	1
26	318122-0-00	1

GX1-17-2WD-02
 GX1-17-2WD-03
 GX1-34-2WR-25
 GX1-34-2WR-26
 GX1-34-2WR-35
 GX1-34-2WR-43



Rim® TAV.30

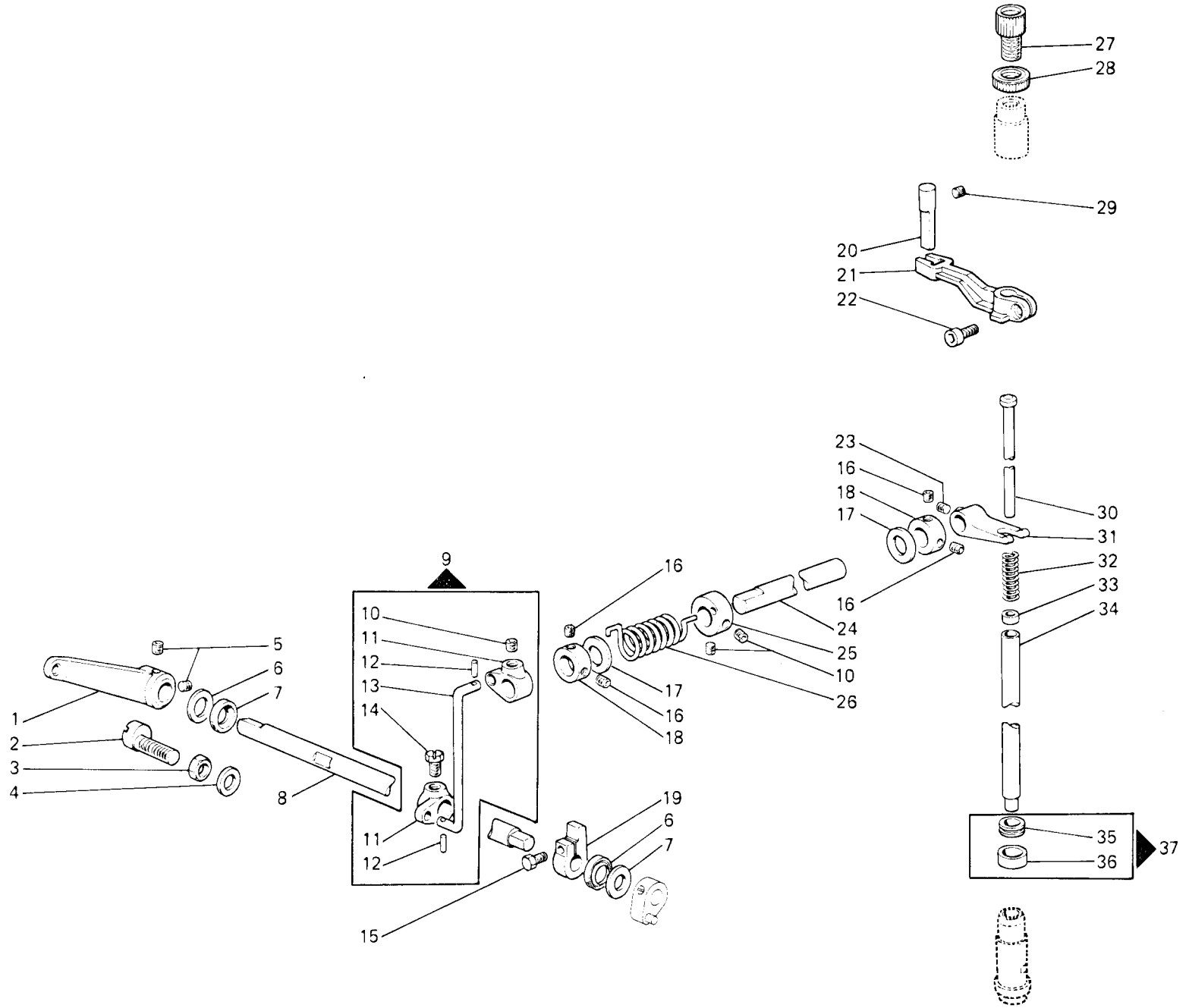


- GX1-17-2WD-02
- GX1-17-2WD-03
- GX1-34-2WR-25
- GX1-34-2WR-26
- GX1-34-2WR-35
- GX1-34-2WR-43

Fig. N.	Part. N. Piece N.	Qt.
1	318118-4-00	1
2	351448-0-00	1
3	318121-0-00	1
4	318107-2-00	1
5	700621-0-00	1
6	730034-2-00	2
7	729024-2-00	2
8	351447-0-00	1
9	704630-0-00	2
10	722434-2-00	2
11	318115-0-00	1
12	318124-0-00	1
13	741628-2-00	3
14	351454-0-00	1
15	351456-0-00	1
16	318110-0-00	1
17	318111-2-00	1
18	318108-2-00	1
19	722472-2-00	1
20	704409-2-00	3
21	722442-2-00	5
22	721476-0-00	1
23	931863-2-00	1
24	351453-0-00	1
25	720485-2-00	1
26	704530-2-00	1
27	351451-3-00	1
28	318126-0-00	1
29	927477-4-00	1
30	931858-2-00	1
31	722480-2-00	2
32	722460-2-00	2

Rim[®] TAV.31

Fig. N.	Part. N. Piece N.	Qt.
1	319559-2-00	1
2	318129-0-00	1
3	733106-2-00	1
4	704111-2-00	1
5	729034-2-00	2
6	704240-2-00	2
7	304763-0-10	2
8	319556-0-00	1
9	318135-4-00	1
10	745827-2-00	3
11	302238-0-11	2
12	707241-0-00	2
13	318133-0-00	1
14	740336-2-00	1
15	740444-2-00	1
16	745803-2-00	4
17	704841-0-00	2
18	202395-2-11	2
19	314589-2-00	1
20	319337-0-00	1
21	319334-2-00	1
22	722421-2-00	1
23	729023-2-00	1
24	319362-0-00	1
25	351144-2-00	1
26	318131-0-00	1
27	318610-0-00	1
28	318609-0-00	1
29	729434-2-00	1
30	351127-2-01	1
31	351139-2-01	1
32	351126-0-00	1
33	351156-0-00	1
34	351130-0-10	1
35	351135-0-00	1
36	351136-0-00	1
37	351134-3-00	1



Rim[®] TAV.32

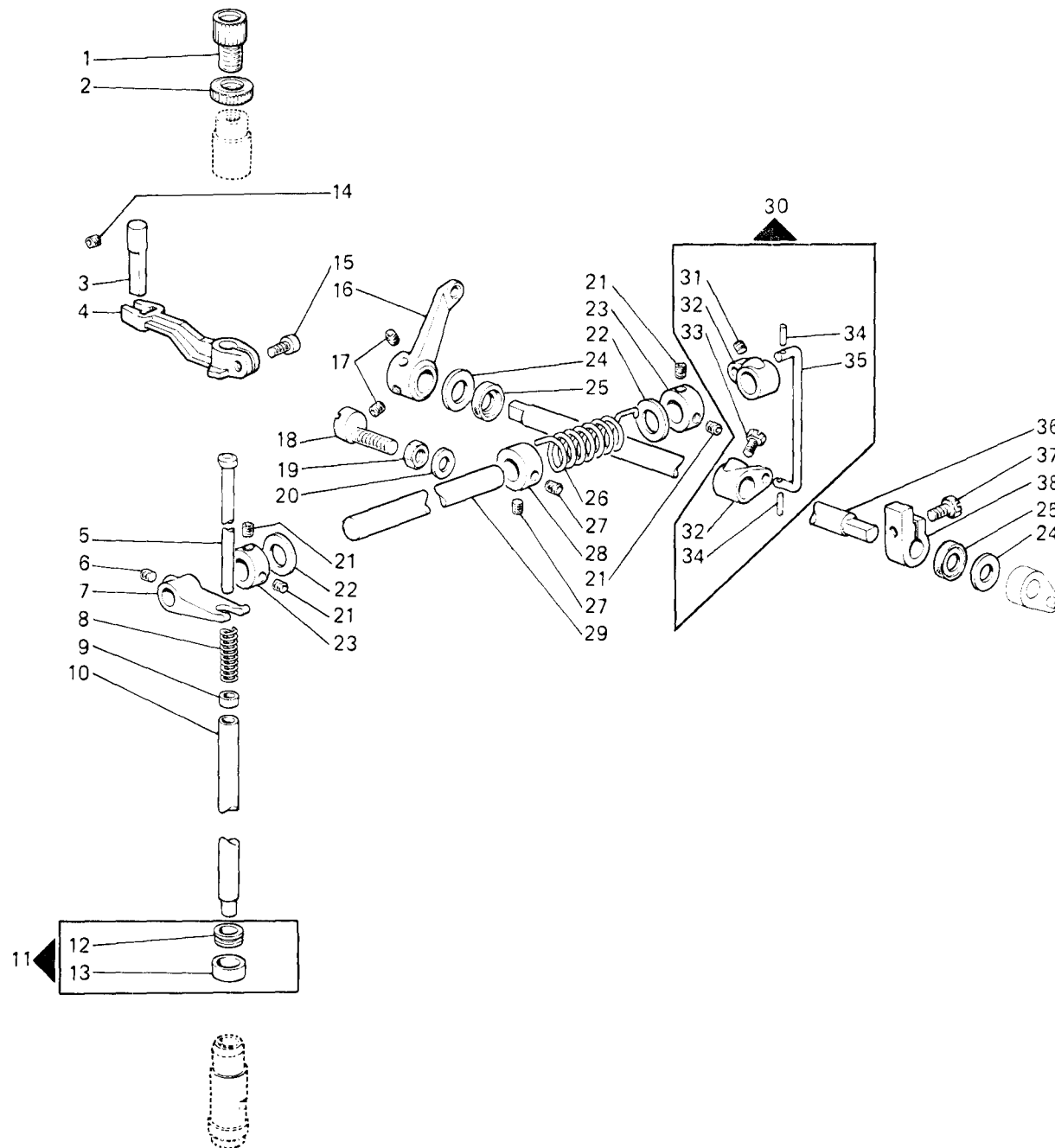
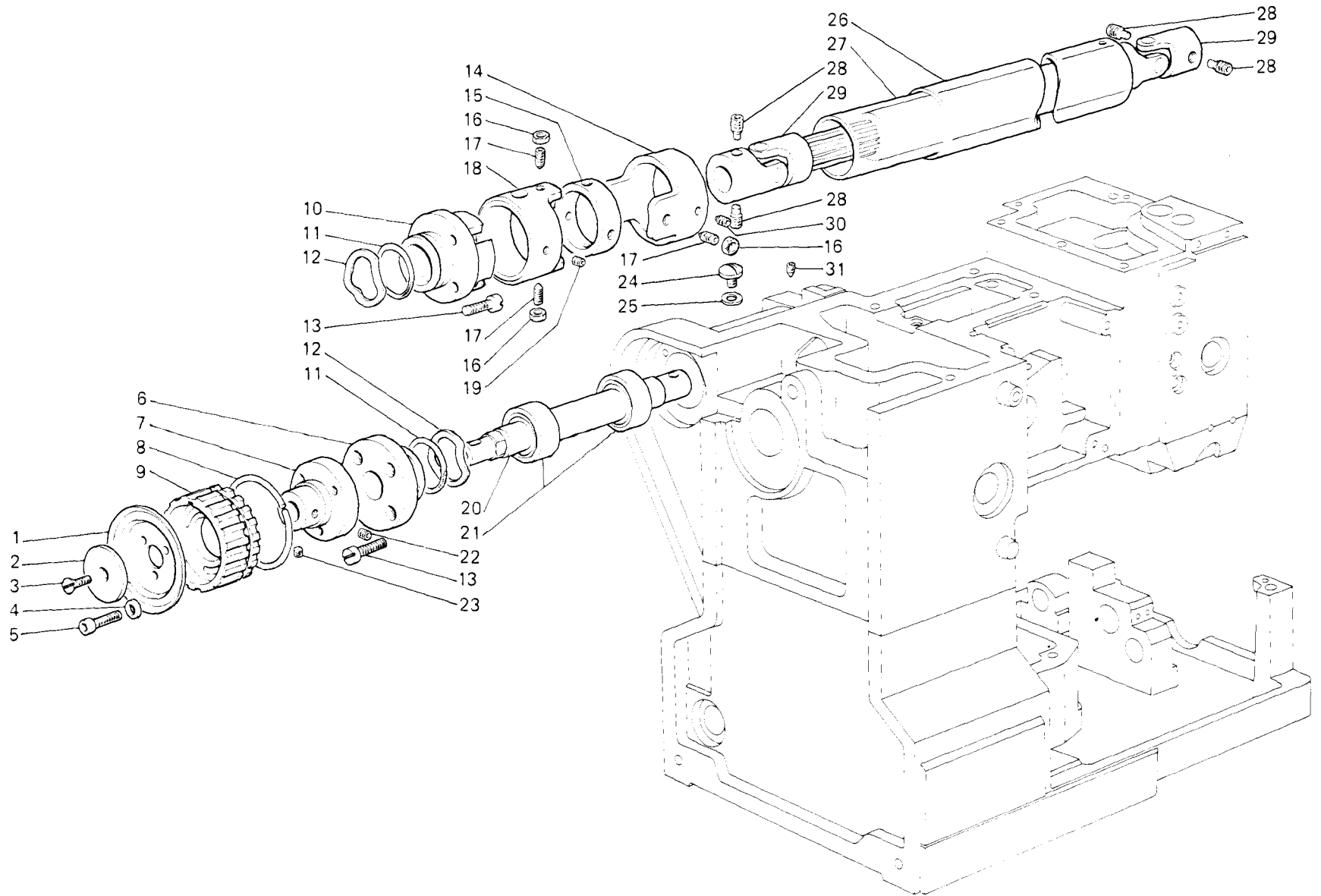


Fig. N.	Part. N. Piece N.	Qt.
1	318610-0-00	1
2	318609-0-00	1
3	319337-0-00	1
4	319335-2-00	1
5	351127-2-01	1
6	729023-2-00	1
7	351139-2-01	1
8	351126-0-00	1
9	351156-0-00	1
10	351130-0-10	1
11	351134-3-00	1
12	351135-0-00	1
13	351136-0-00	1
14	729434-2-00	1
15	722421-2-00	1
16	319559-2-00	1
17	729034-2-00	2
18	318129-0-00	1
19	733106-2-00	1
20	704111-2-00	1
21	745803-2-00	4
22	704841-0-00	2
23	202395-2-11	2
24	704240-2-00	2
25	304763-0-10	2
26	318130-0-00	1
27	745827-2-00	2
28	351144-2-00	1
29	319362-0-00	1
30	318134-4-00	1
31	745815-2-00	1
32	314585-0-00	1
33	740632-2-00	1
34	707241-0-00	2
35	318132-0-00	1
36	319555-0-00	1
37	740444-2-00	1
38	314589-2-00	1

Rim® TAV.33

Fig. N.	Part N. Piece N.	Qt.
1	318124-0-00	1
2	319547-0-00	1
3	724877-2-00	1
4	704409-0-00	3
5	722442-2-00	3
6	319552-0-00	1
7	319549-0-00	1
8	319548-0-00	1
9	319550-0-00	1
10	319551-0-00	1
11	701133-0-00	2
12	206689-0-01	2
13	722073-2-00	8
14	319565-0-00	1
15	319567-0-00	1
16	733104-2-00	4
17	730054-2-00	4
18	319564-0-00	1
19	729812-2-00	2
20	319544-2-00	1
21	319543-0-00	2
22	730034-2-00	1
23	729024-2-00	1
24	742039-2-00	1
25	705856-0-00	1
26	319570-0-00	1
27	319571-0-00	1
28	729845-2-00	4
29	319540-3-00	1
30	729873-2-00	2
31	741620-2-00	1



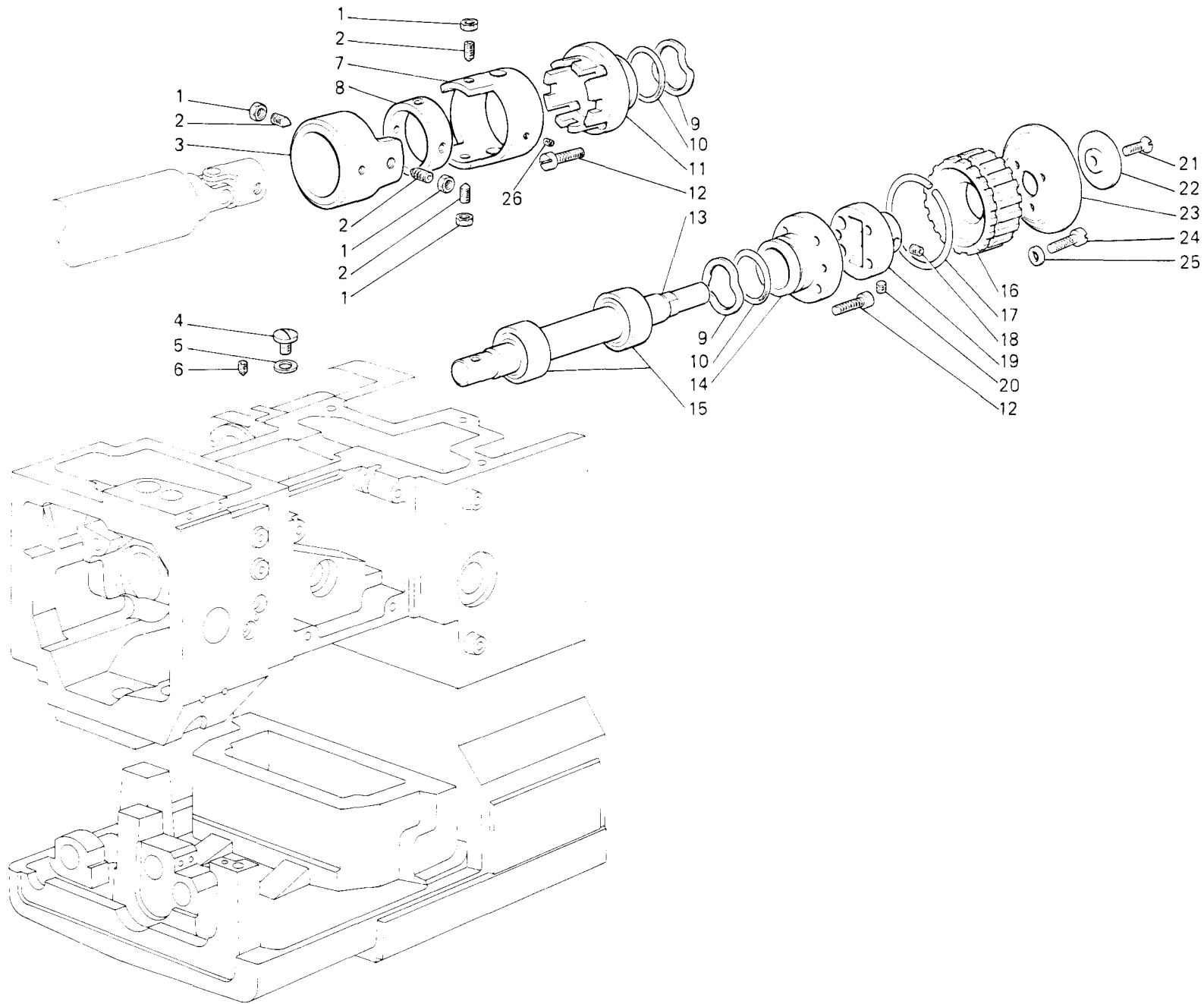
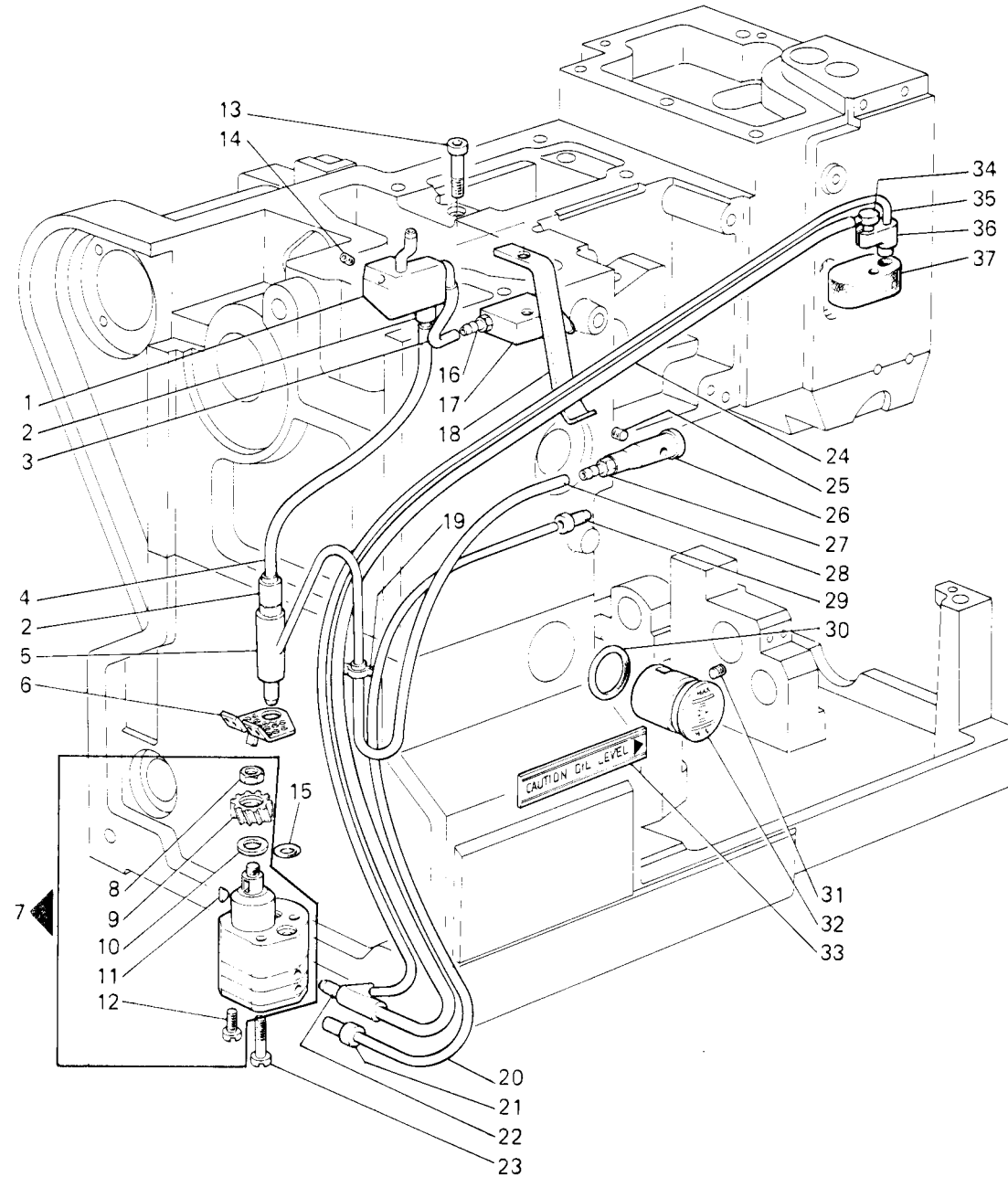


Fig. N.	Part. N. Piece N.	Qt.
1	733104-2-00	4
2	730054-2-00	4
3	319566-0-00	1
4	742039-2-00	1
5	705856-0-00	1
6	741620-2-00	1
7	319564-0-00	1
8	319567-0-00	1
9	206689-0-01	2
10	701133-0-00	2
11	319551-0-00	1
12	722073-2-00	8
13	319544-2-00	1
14	319552-0-00	1
15	319543-0-00	2
16	319550-0-00	1
17	319548-0-00	1
18	730034-2-00	1
19	319549-0-00	1
20	729024-2-00	1
21	724877-2-00	1
22	319547-0-00	1
23	318124-0-00	1
24	722442-2-00	3
25	704409-0-00	3
26	729812-2-00	2

Rim® TAV.35

Fig. N.	Part. N. Piece N.	Qt.
1	318411-3-00	1
2	318428-0-00	2
3	790401-0-00	1
4	790364-0-00	1
5	318421-2-00	1
6	318106-0-00	1
7	318105-4-01	1
8	733507-2-00	1
9	318061-0-00	1
10	704813-0-00	1
11	206557-0-00	1
12	741082-2-00	2
13	722472-2-00	1
14	745013-0-00	1
15	701004-0-00	1
16	318897-0-00	1
17	318896-3-00	1
18	318198-0-00	1
19	308043-0-00	1
20	790836-0-00	1
21	319372-0-00	1
22	318185-0-00	1
23	741092-2-00	2
24	790385-0-00	1
25	727034-0-00	1
26	318899-0-00	1
27	318898-3-00	1
28	790319-0-00	1
29	318497-0-01	1
30	701031-0-00	1
31	729012-2-00	1
32	318148-3-00	1
33	318668-0-00	1
34	318419-0-00	1
35	790235-0-00	1
36	308123-0-00	1
37	319336-0-00	1



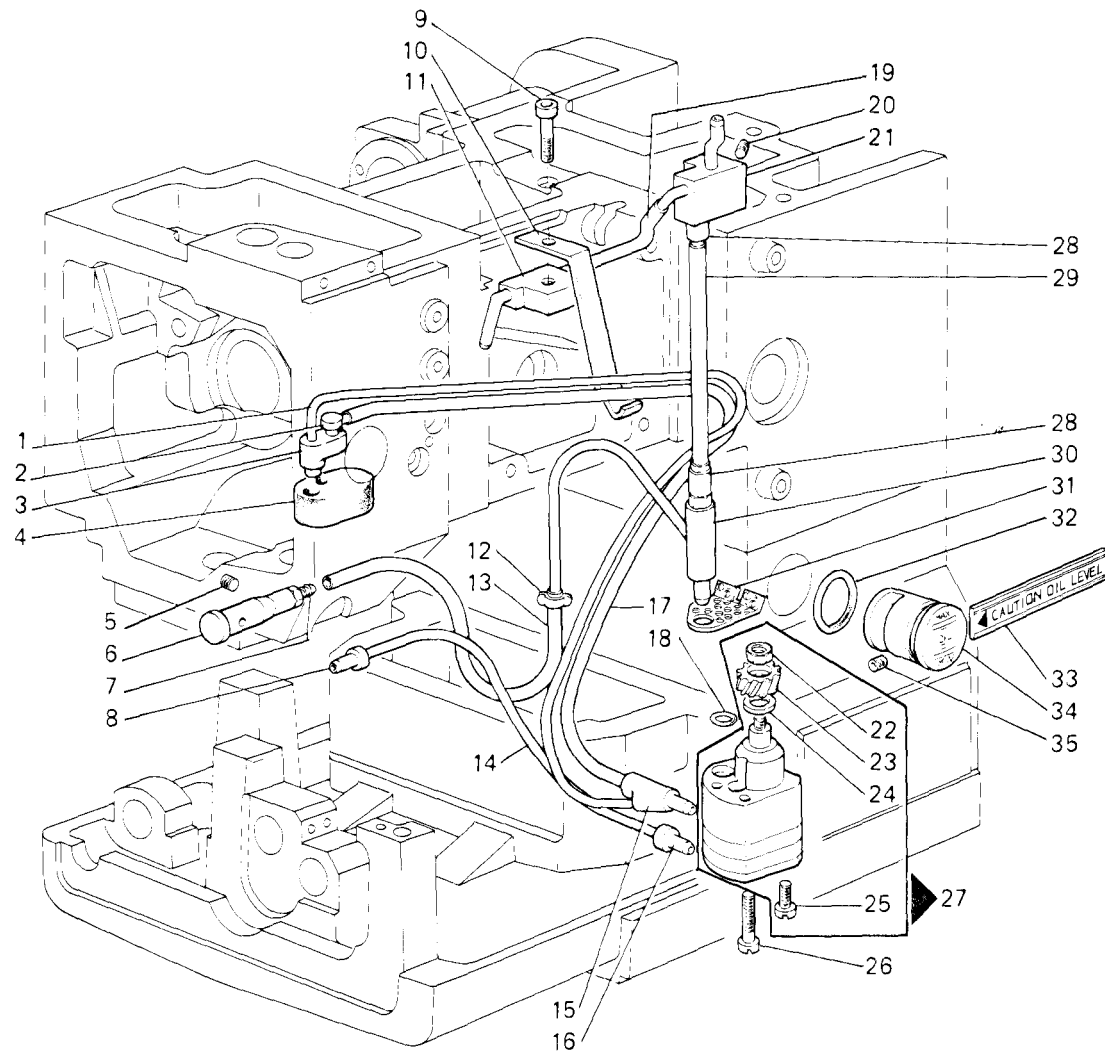
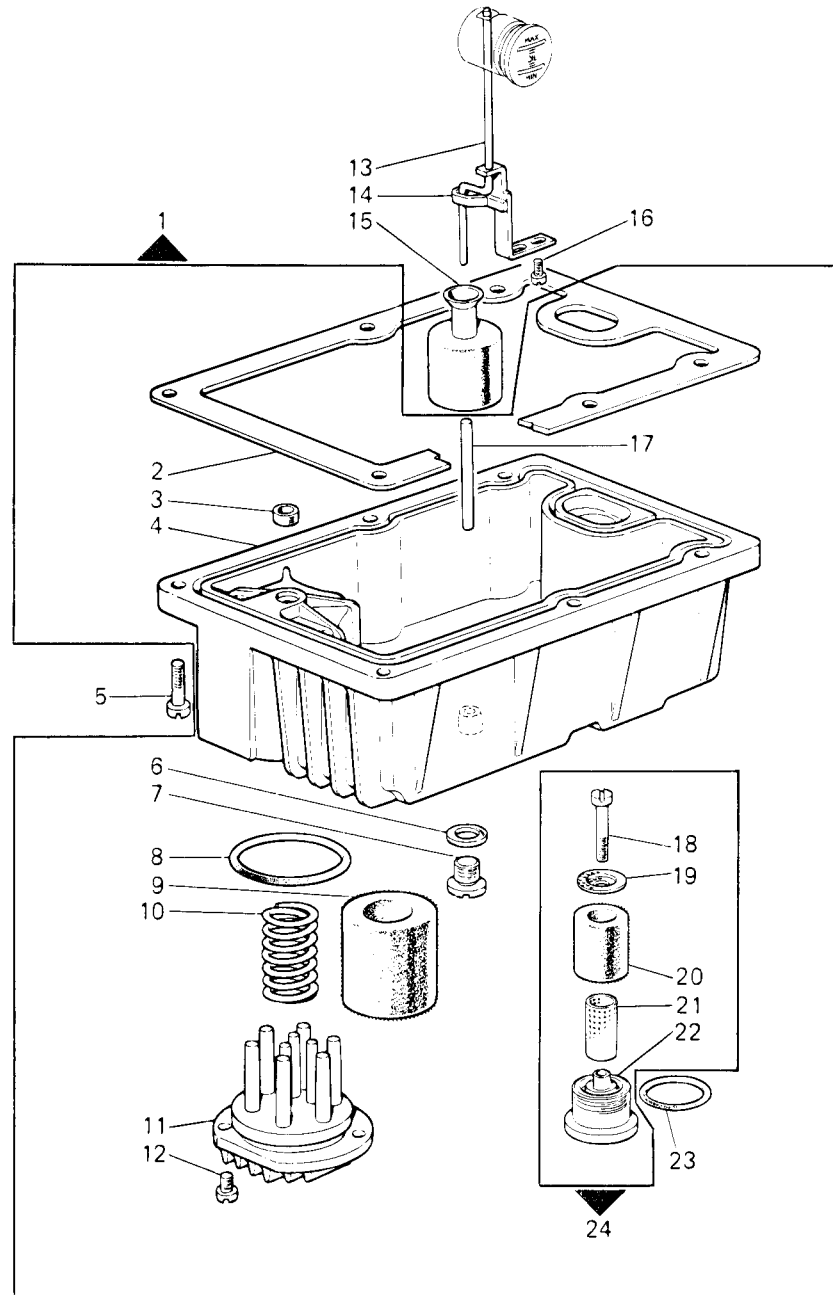


Fig. N.	Part N. Piece N.	Qt.
1	790235-0-00	1
2	318419-0-00	1
3	308123-0-00	1
4	319336-0-00	1
5	727034-0-00	1
6	318898-3-00	1
7	318899-0-00	1
8	318497-0-01	1
9	722472-2-00	1
10	318198-0-00	1
11	318895-3-00	1
12	308043-0-00	1
13	790319-0-00	1
14	790824-0-00	1
15	308185-0-00	1
16	319372-0-00	1
17	790385-0-00	1
18	701004-0-00	1
19	790401-0-00	1
20	745013-0-00	1
21	318410-3-00	1
22	733507-2-00	1
23	206437-0-00	1
24	704813-0-00	1
25	741082-2-00	1
26	741092-2-00	2
27	308105-4-05	1
28	318428-0-00	2
29	790367-0-00	1
30	318421-2-00	1
31	318106-0-00	1
32	701031-0-00	1
33	318668-0-00	1
34	318147-3-00	1
35	729012-2-00	1

Rim® TAV.37

Fig. N.	Part N. Piece N.	Qt.
1	318026-4-00	1
2	318025-0-00	1
3	308113-0-00	1
4	318024-0-00	1
5	722453-2-00	6
6	705977-0-00	1
7	206564-0-00	1
8	701051-0-00	1
9	206559-0-01	1
10	206545-0-00	1
11	206560-0-10	1
12	722063-2-00	3
13	318149-0-00	1
14	318151-2-00	1
15	308228-2-00	1
16	721444-2-00	2
17	206662-0-00	1
18	721086-2-00	1
19	318272-0-00	1
20	318273-0-00	1
21	318274-0-00	1
22	318275-0-00	1
23	701037-0-00	1
24	318276-4-00	1



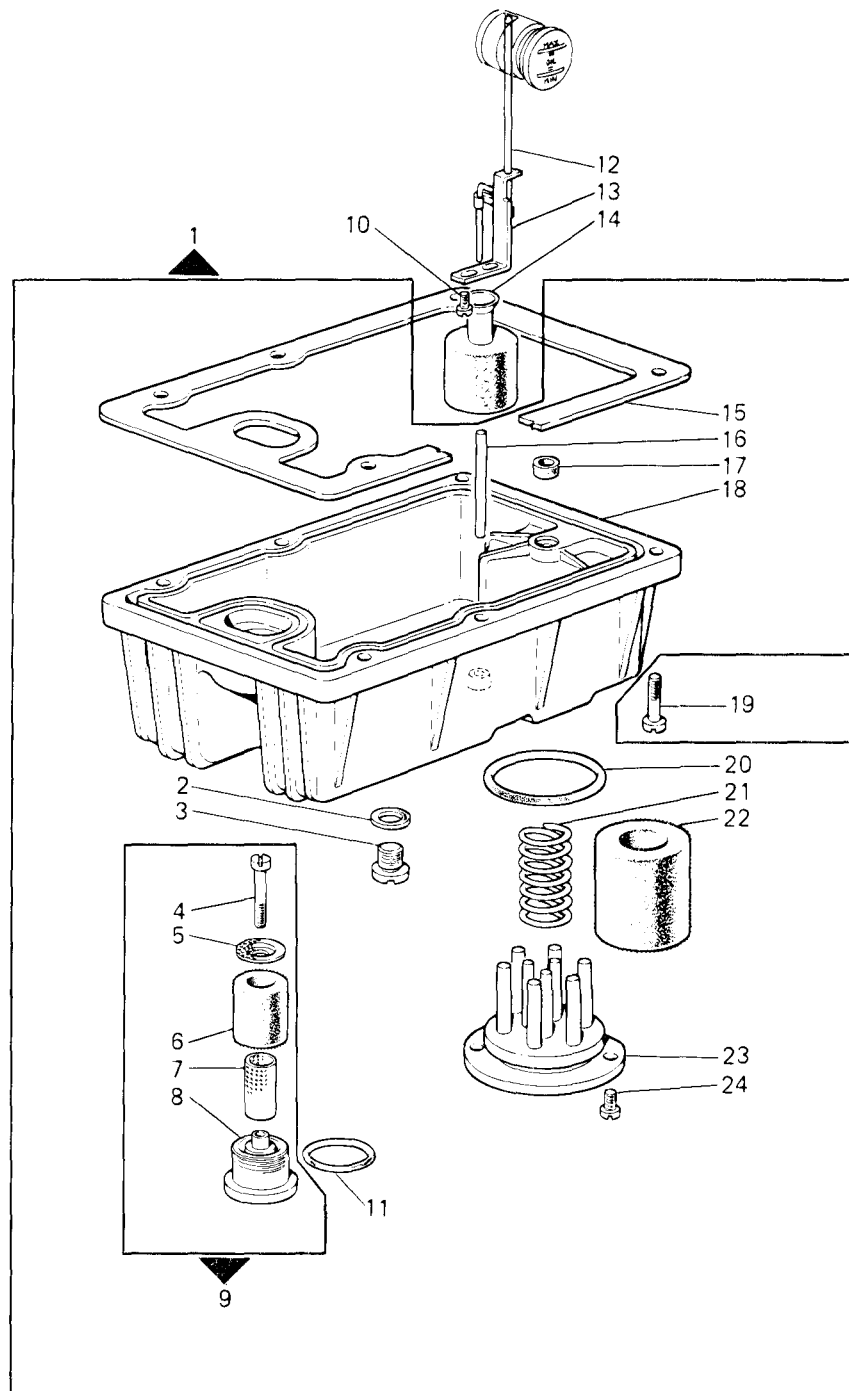
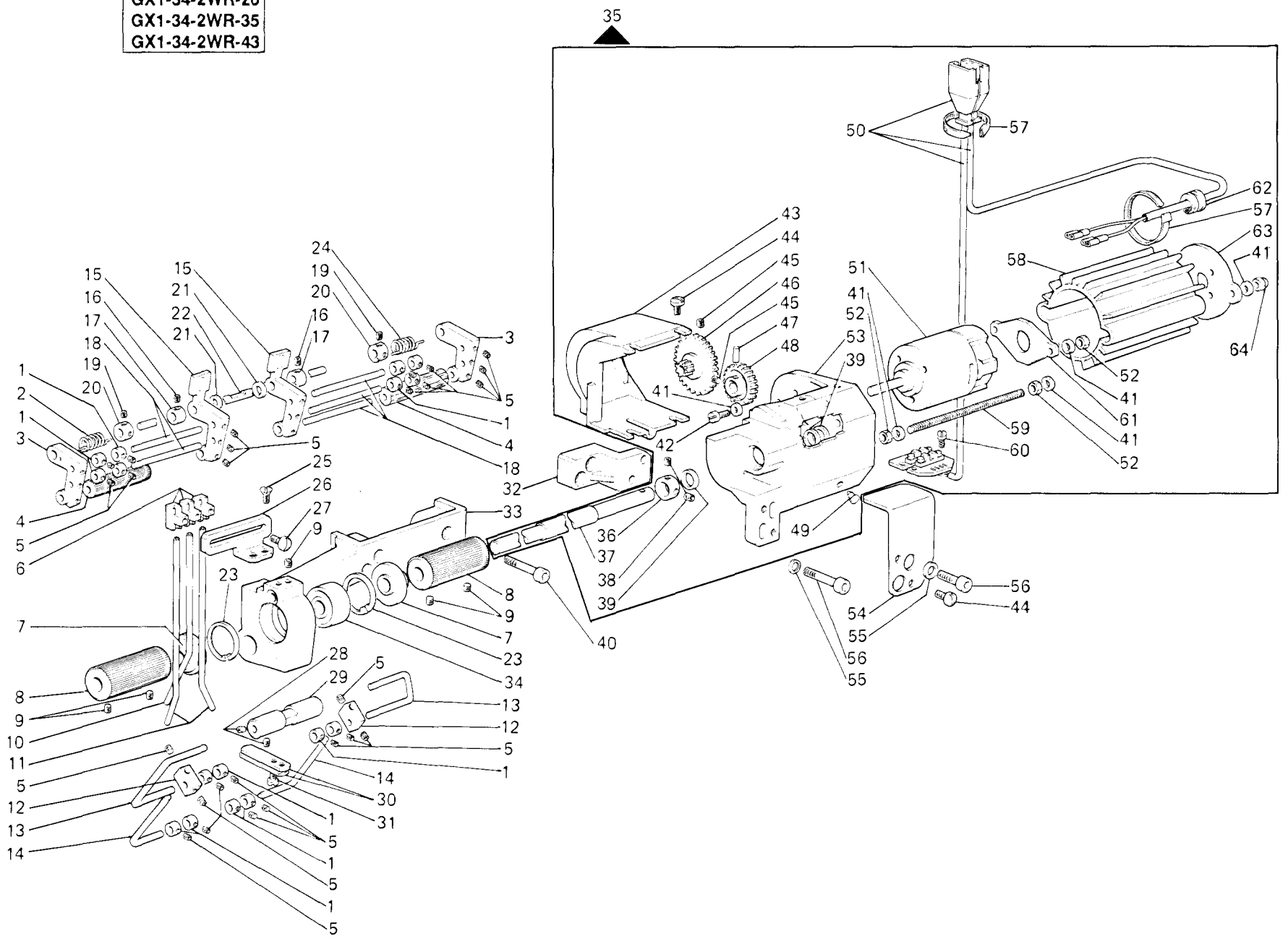


Fig. N.	Part. N. Piece N.	Qt.
1	318026-4-00	1
2	705977-0-00	1
3	206564-0-00	1
4	721086-2-00	1
5	318272-0-00	1
6	318273-0-00	1
7	318274-0-00	1
8	318275-0-00	1
9	318276-4-00	1
10	721444-2-00	2
11	701037-0-00	1
12	318149-0-00	1
13	318150-2-00	1
14	308228-2-00	1
15	318025-0-00	1
16	206662-0-00	1
17	308113-0-00	1
18	318024-0-00	1
19	722453-2-00	6
20	701051-0-00	1
21	206545-0-00	1
22	206559-0-01	1
23	206560-0-10	1
24	722063-2-00	3

Rim[®] TAV.39

Fig. N.	Part. N. Piece N.	Qt.
1	304458-0-10	16
2	319594-0-00	1
3	319583-0-00	2
4	208342-2-00	2
5	745900-2-00	32
6	319601-0-00	3
7	931859-0-00	2
8	931860-2-00	2
9	729022-2-00	6
10	319603-0-00	1
11	319602-0-00	2
12	304460-0-10	2
13	931873-0-10	2
14	319597-0-00	2
15	319582-0-00	2
16	745014-2-00	4
17	924795-0-10	2
18	319607-0-00	6
19	745800-2-00	4
20	319595-2-00	2
21	704223-0-00	2
22	319605-0-00	1
23	700130-0-00	2
24	724064-2-00	2
25	319593-0-00	1
26	319600-0-00	1
27	920718-0-00	3
28	729012-2-00	4
29	931865-2-10	1
30	319596-0-00	2
31	721454-2-00	2
32	319581-0-00	1
33	319580-0-00	1
34	931853-0-00	1
35	931851-4-10	1
36	931872-2-00	1
37	319585-0-00	1
38	745810-2-00	2
39	704841-0-00	3
40	722482-2-00	3
41	704106-2-00	13
42	740244-2-00	3
43	929436-0-00	1
44	200356-0-10	6
45	729011-2-00	2
46	929425-2-01	1
47	707283-0-00	1
48	929423-0-00	1
49	207893-0-00	1
50	931852-4-00	1
51	929448-0-00	1
52	733505-2-00	8
53	931855-2-10	1
54	319587-0-00	1
55	704226-2-00	4
56	722463-2-00	4
57	920258-0-10	2
58	929437-0-00	1
59	929439-0-01	2
60	721412-2-00	4
61	929427-0-00	1
62	923010-0-10	1
63	929438-0-01	1
64	734001-2-00	2

GX1-34-2WR-25
 GX1-34-2WR-26
 GX1-34-2WR-35
 GX1-34-2WR-43



Rim® TAV.40

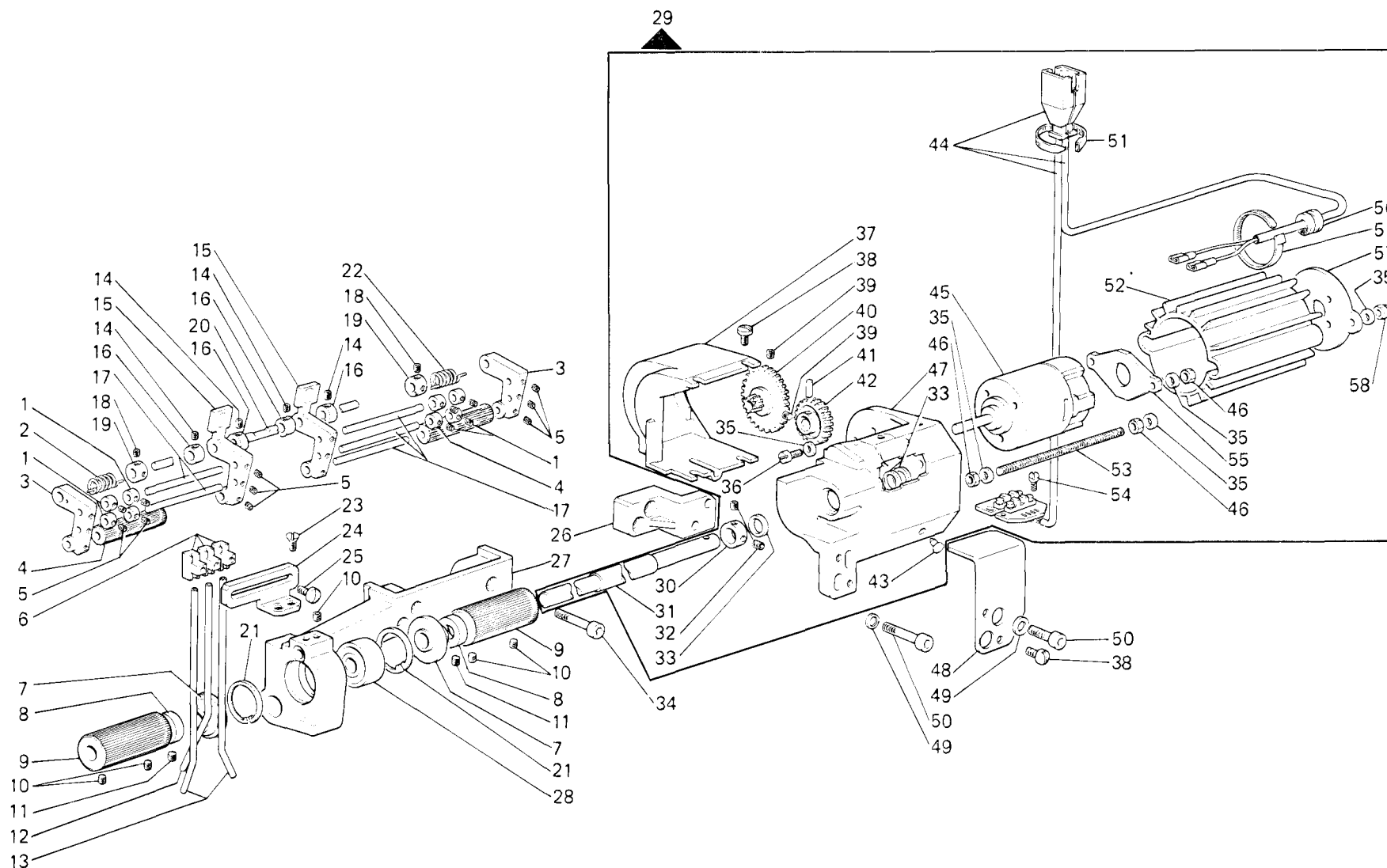
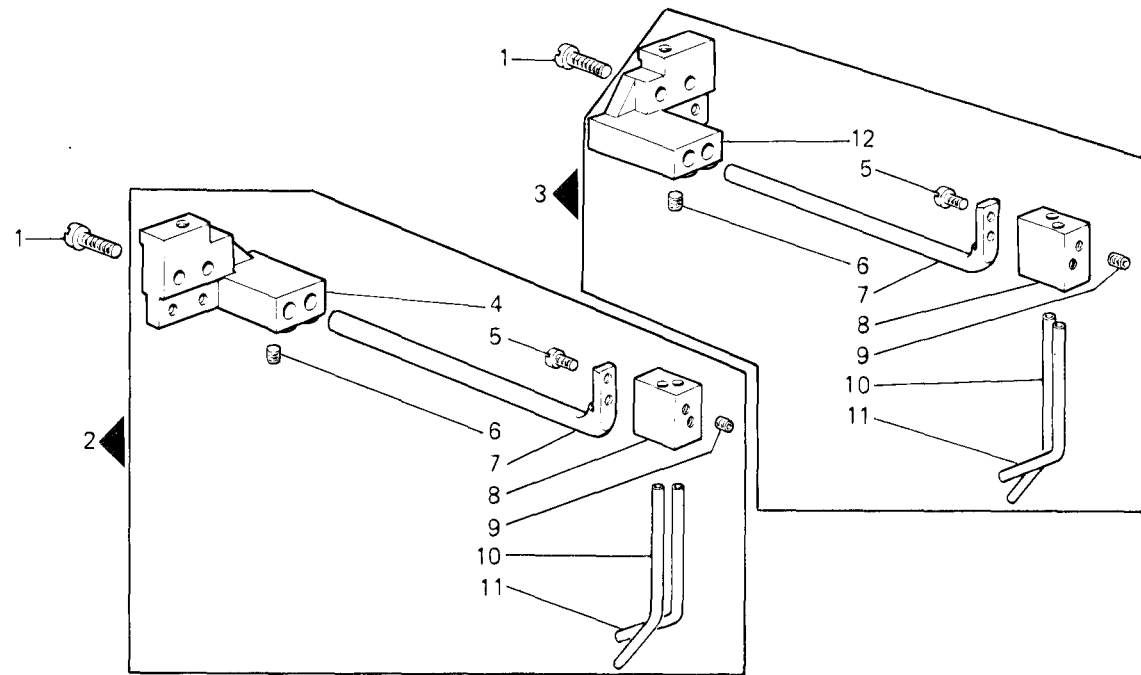


Fig. N.	Part. N. Piece N.	Qt.
1	304458-0-10	8
2	319594-0-00	1
3	319583-0-00	2
4	208342-2-00	2
5	745900-2-00	20
6	319601-0-00	3
7	931859-0-00	2
8	100431-0-11	2
9	931860-2-00	2
10	729022-2-00	6
11	729013-2-00	4
12	319603-0-00	1
13	319602-0-00	2
14	745014-2-00	8
15	319582-0-00	2
16	924795-0-10	4
17	319607-0-00	6
18	745800-2-00	4
19	319595-2-00	2
20	319606-0-00	1
21	700130-0-00	2
22	319593-0-00	1
23	724064-2-00	2
24	319600-0-00	1
25	920718-0-00	3
26	319581-0-00	1
27	319580-0-00	1
28	931853-0-00	1
29	932336-4-10	1
30	931872-2-00	1
31	319856-0-00	1
32	745810-2-00	2
33	704841-0-00	3
34	722482-2-00	3
35	704106-2-00	13
36	740244-2-00	3
37	929436-0-00	1
38	200356-0-10	6
39	729011-2-00	2
40	929425-2-01	1
41	707283-0-00	1
42	929423-0-00	1
43	207893-0-00	1
44	931852-4-00	1
45	929448-0-00	1
46	733505-2-00	8
47	931855-2-10	1
48	319587-0-00	1
49	704226-2-00	4
50	722463-2-00	4
51	920258-0-10	2
52	929437-0-00	1
53	929439-0-01	2
54	721412-2-00	4
55	929427-0-00	1
56	923010-0-10	1
57	929438-0-01	1
58	734001-2-00	2

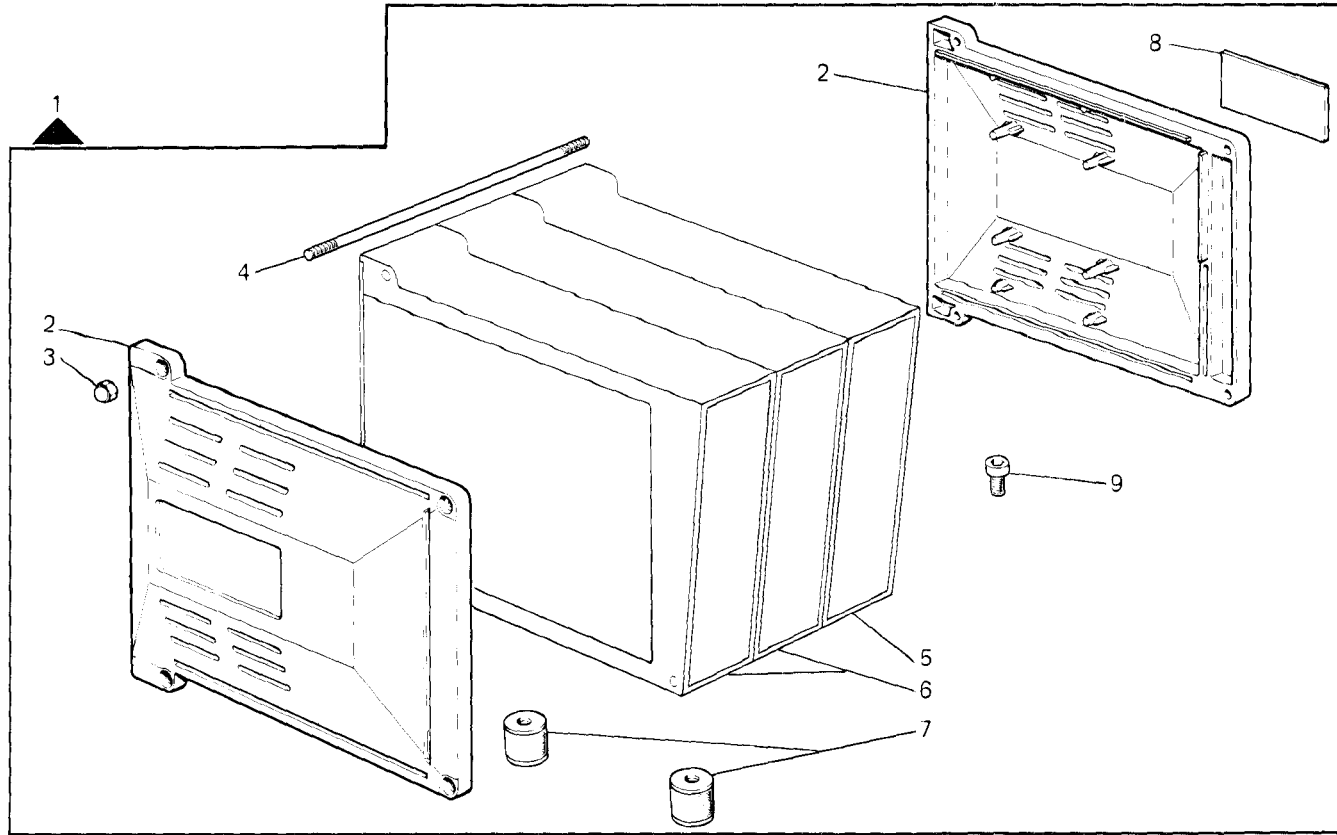
Rim[®] TAV.41

Fig. N.	Part. N. Piece N.	Qt.
1	721484-2-00	4
2	319622-4-00	1
3	319621-4-00	1
4	319611-0-00	1
5	741538-2-00	4
6	745812-2-00	4
7	319612-0-00	2
8	319616-0-00	2
9	745800-2-00	4
10	319617-0-00	2
11	319618-0-00	2
12	319610-0-00	1

GX1-16-2MD-02
GX1-16-2MD-03
GX1-34-2MR-25
GX1-34-2MR-26
GX1-34-2MR-43

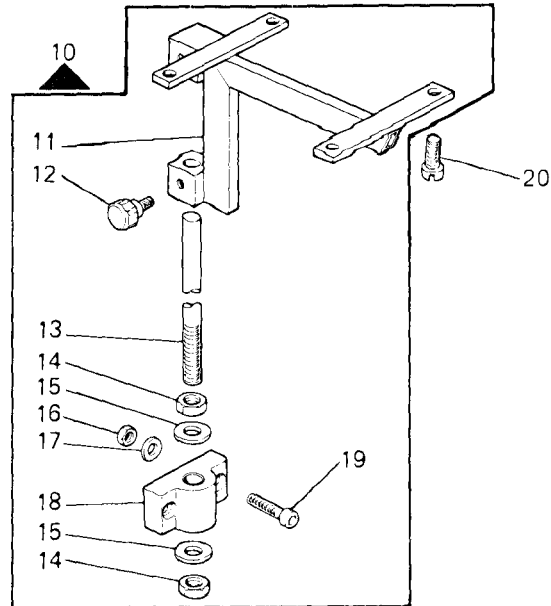


Rim® TAV.42



- GX1-17-2WD-02
- GX1-17-2WD-03
- GX1-34-2WR-25
- GX1-34-2WR-26
- GX1-34-2WR-35
- GX1-34-2WR-43

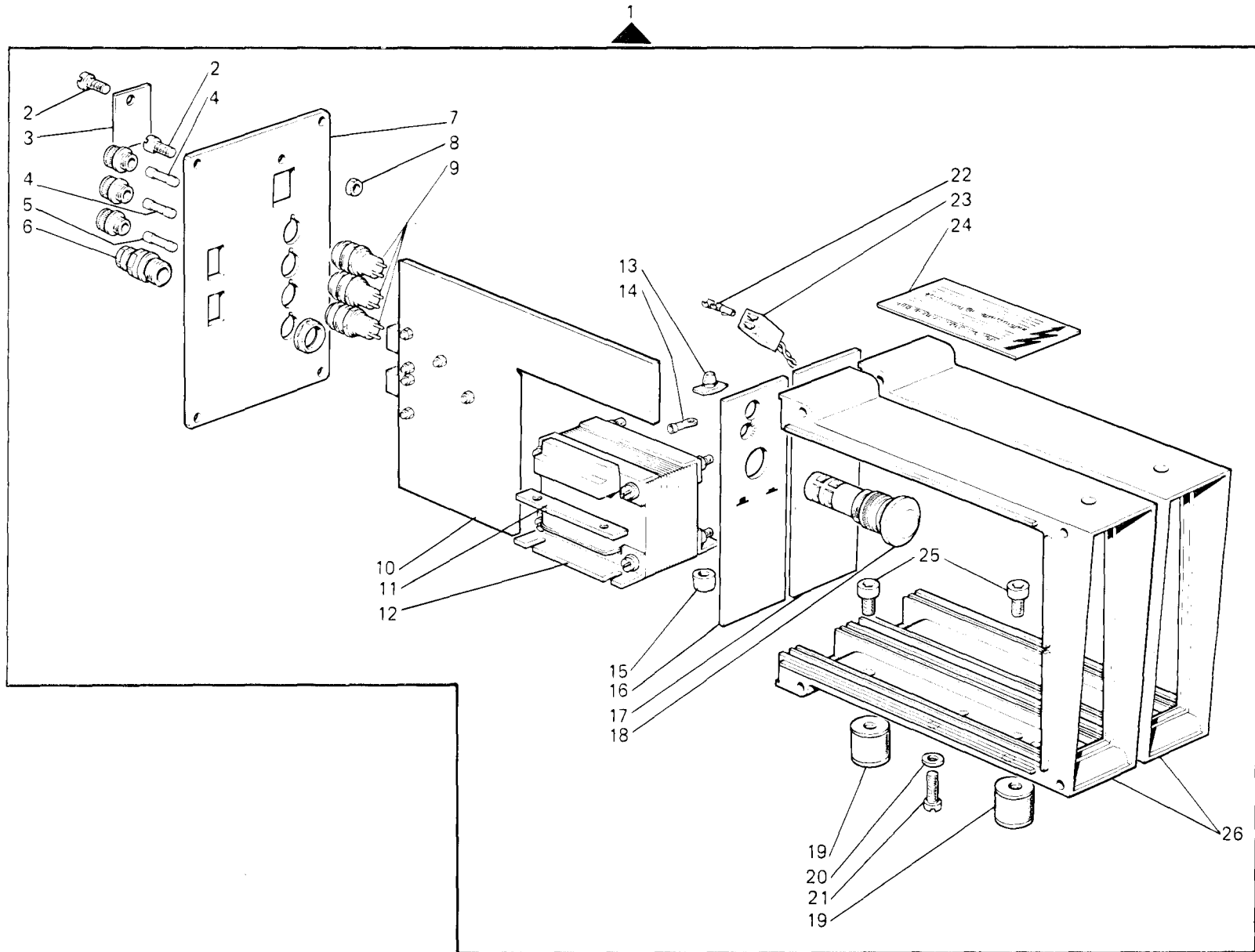
Fig. N.	Part. N. Piece N.	Qt.
1	931058-4-00	1
2	929851-0-01	2
3	734001-2-00	8
4	929856-0-00	4
5	931011-4-04	1
6	931001-4-03	1
7	929853-0-00	2
8	788808-0-00	1
9	722413-2-00	2
10	931878-4-00	1
11	931879-0-00	1
12	931824-0-00	2
13	931822-0-00	1
14	733211-2-00	2
15	704017-2-00	2
16	733510-2-00	2
17	704011-0-00	2
18	318914-0-00	1
19	722484-2-00	2
20	722423-2-00	4



Rim® TAV.43

Fig. N.	Part. N. Piece N.	Qt.
1	931001-4-03	1
2	722073-2-00	5
3	926549-0-00	1
4	921036-0-10	2
5	928169-0-00	1
6	928429-0-00	1
7	931249-0-00	1
8	733505-2-00	1
9	920278-0-10	3
10	931237-4-02	1
11	929854-0-00	2
12	931222-0-00	1
13	929861-0-00	4
14	910440-0-00	3
15	941247-0-00	2
16	929864-0-01	1
17	929870-0-01	1
18	931215-0-00	1
19	929853-0-00	2
20	704106-2-00	4
21	722103-2-00	4
22	929823-0-00	6
23	931218-0-00	1
24	925122-0-00	1
25	722413-2-00	2
26	929850-0-01	2

GX1-17-2WD-02
GX1-17-2WD-03
GX1-34-2WR-25
GX1-34-2WR-26
GX1-34-2WR-35
GX1-34-2WR-43



GX1-17-2WD-02
 GX1-17-2WD-03
 GX1-34-2WR-25
 GX1-34-2WR-26
 GX1-34-2WR-35
 GX1-34-2WR-43

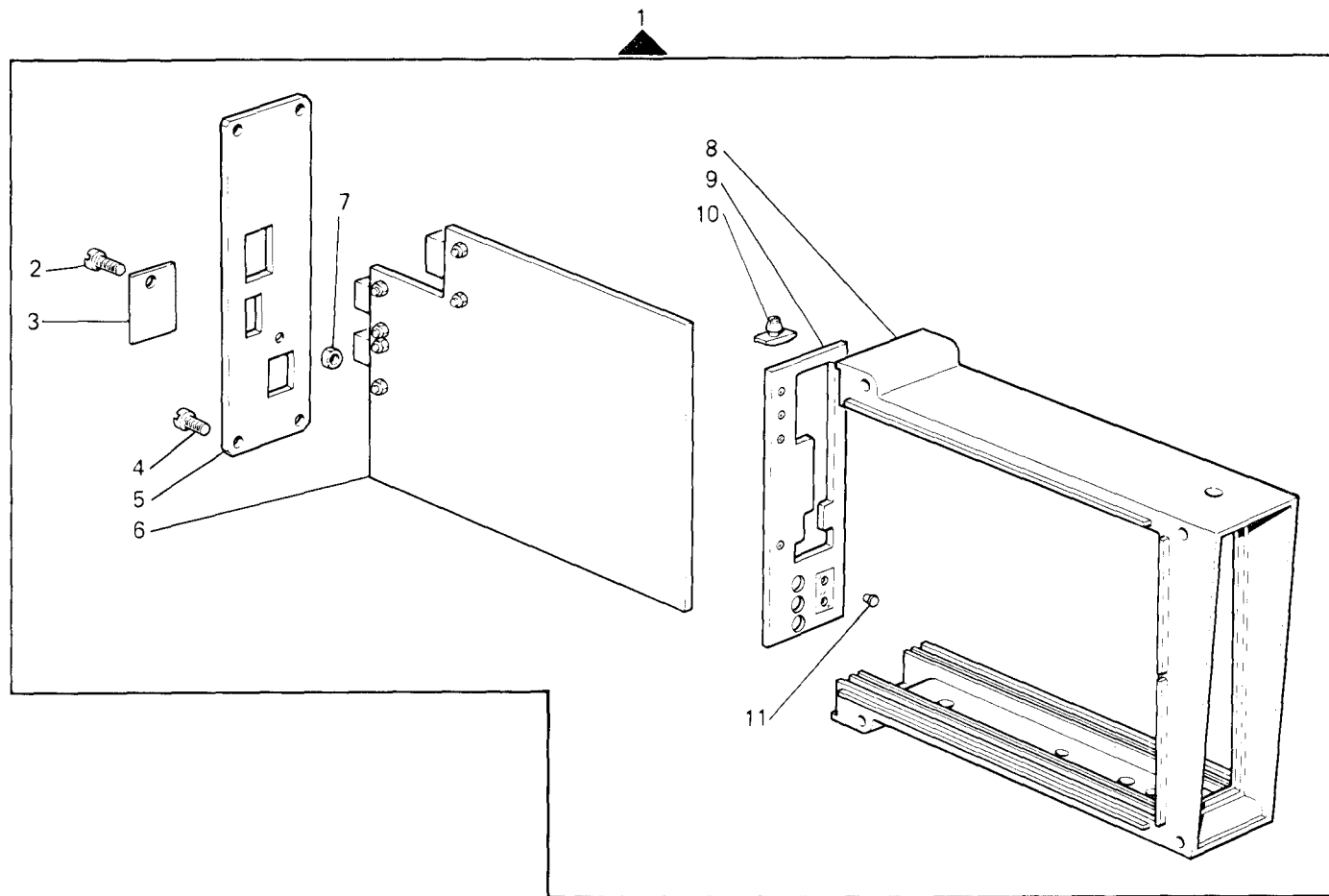


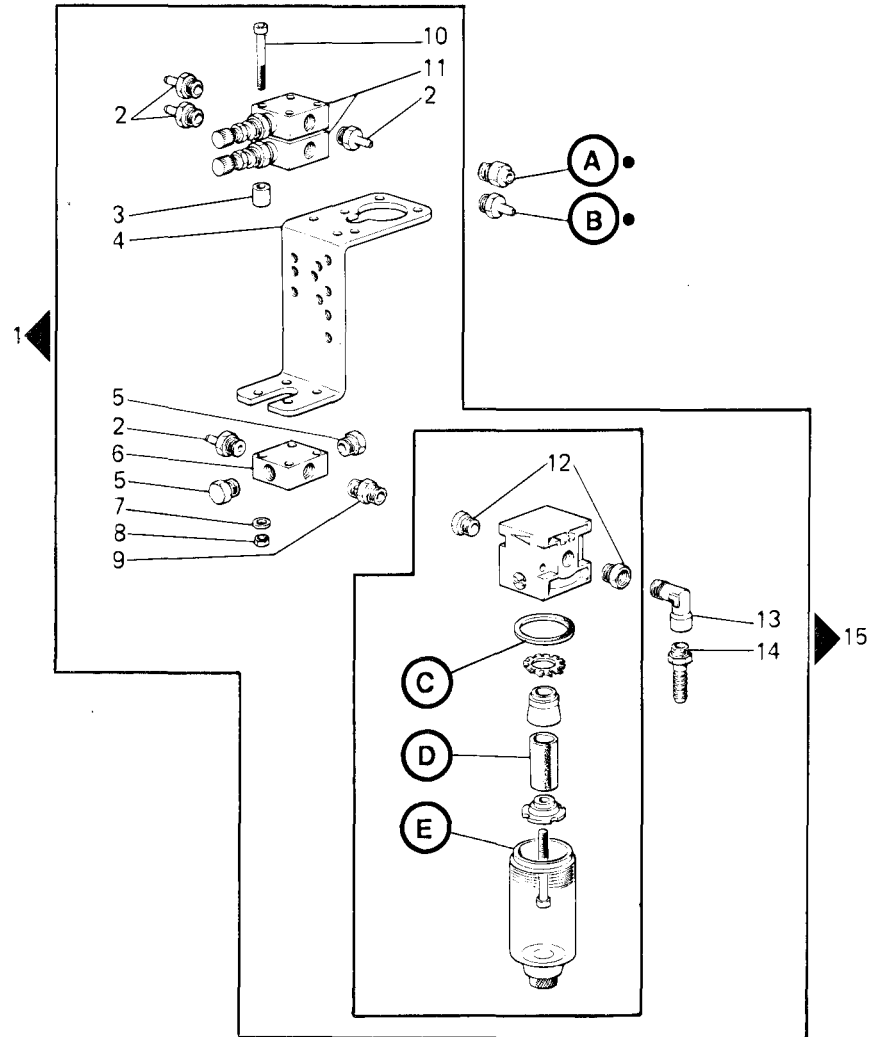
Fig. N.	Part. N. Piece N.	Qt.
1	931011-4-04	1
2	722073-2-00	1
3	926549-0-00	1
4	721454-2-00	4
5	931246-0-00	1
6	931238-4-03	1
7	733505-2-00	1
8	929850-0-01	1
9	931247-2-01	1
10	929861-0-00	2
11	207893-0-00	2

Rim® TAV.45

Fig. N.	Part N. Piece N.	Qt.
1	318635-4-00	1
2	924870-0-10	4
3	318663-0-00	2
4	925557-0-00	1
5	925779-0-00	2
6	941376-0-00	1
7	704306-2-00	2
8	746007-2-00	2
9	923802-0-00	1
10	722581-2-00	2
11	923800-0-00	2
12	943202-0-00	2
13	923803-0-00	1
14	923804-0-00	1
15	923801-4-00	1

GX1-17-2WD-02
GX1-17-2WD-03
GX1-34-2WR-25
GX1-34-2WR-26
GX1-34-2WR-35
GX1-34-2WR-43

	(C)	(D)	(E)
METALWORK COLORE ARANCIO ORANGE COLOUR COLEUR ORANGE	924233-0-00	924238-0-00	924239-4-00
STAMPOTECNICA COLORE NERO BLACK COLOUR COLEUR NOIRE	701133-0-00	925196-0-00	925197-4-00



•Vedi-See-Voir TAV.63

GX1-17-2WD-02
 GX1-17-2WD-03
 GX1-34-2WR-25
 GX1-34-2WR-26
 GX1-34-2WR-35
 GX1-34-2WR-43

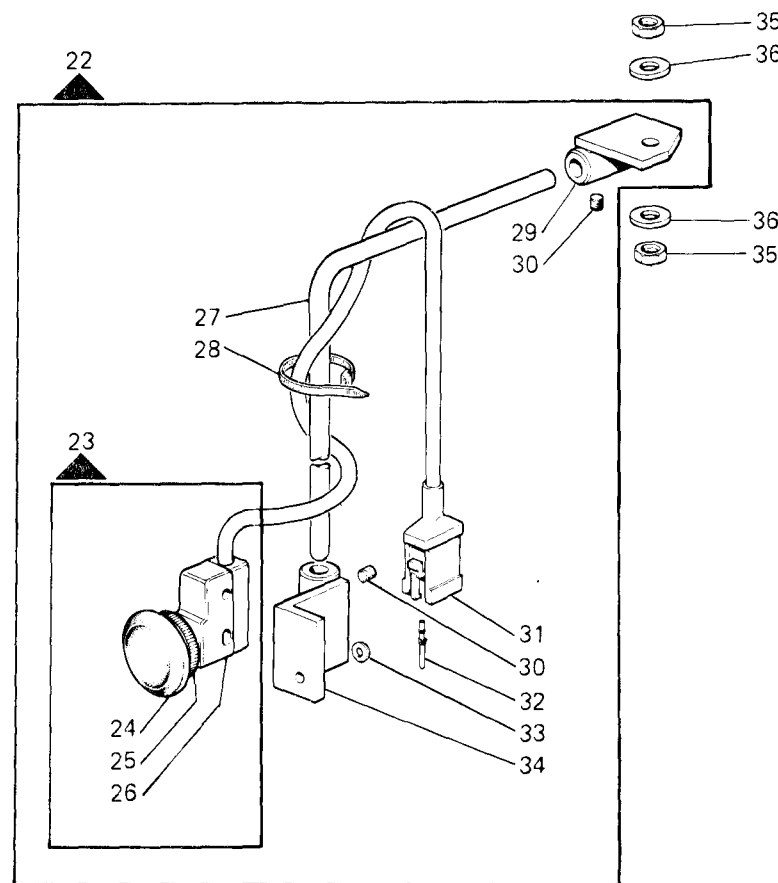
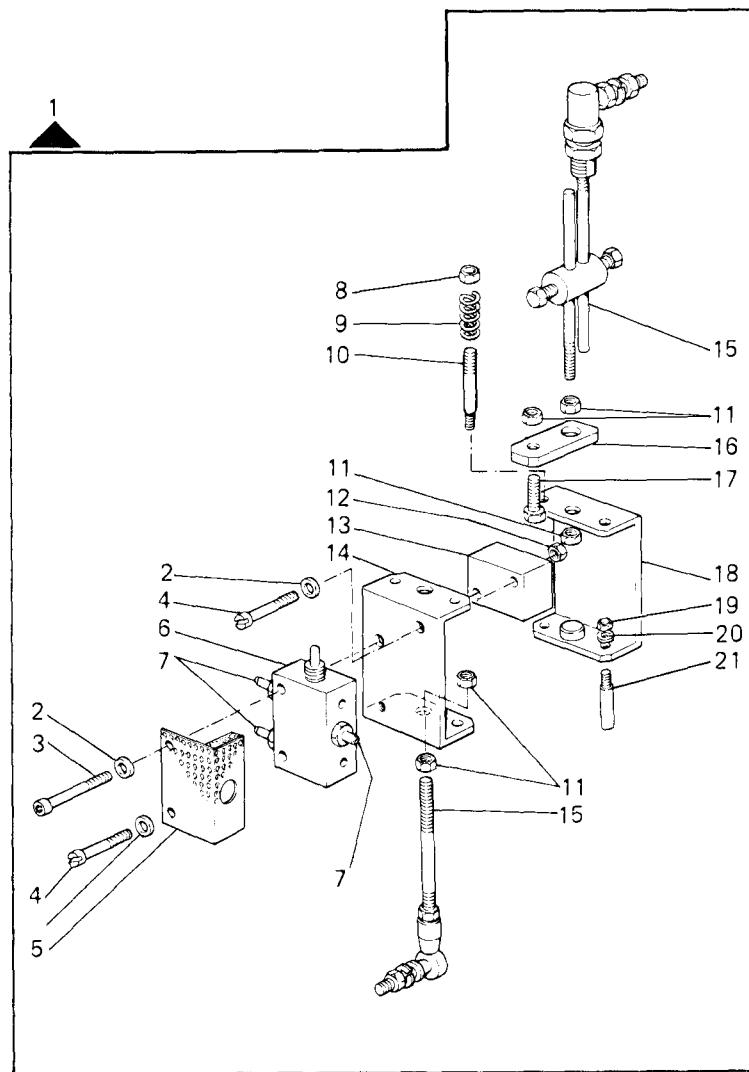
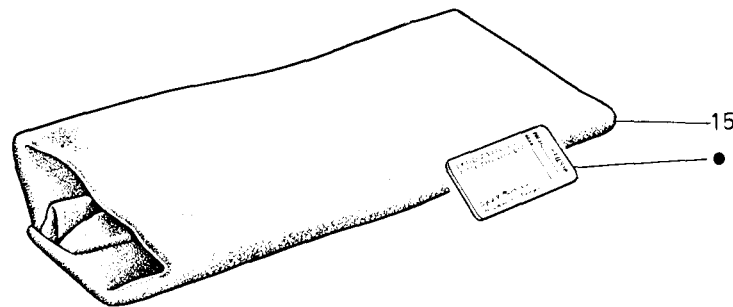
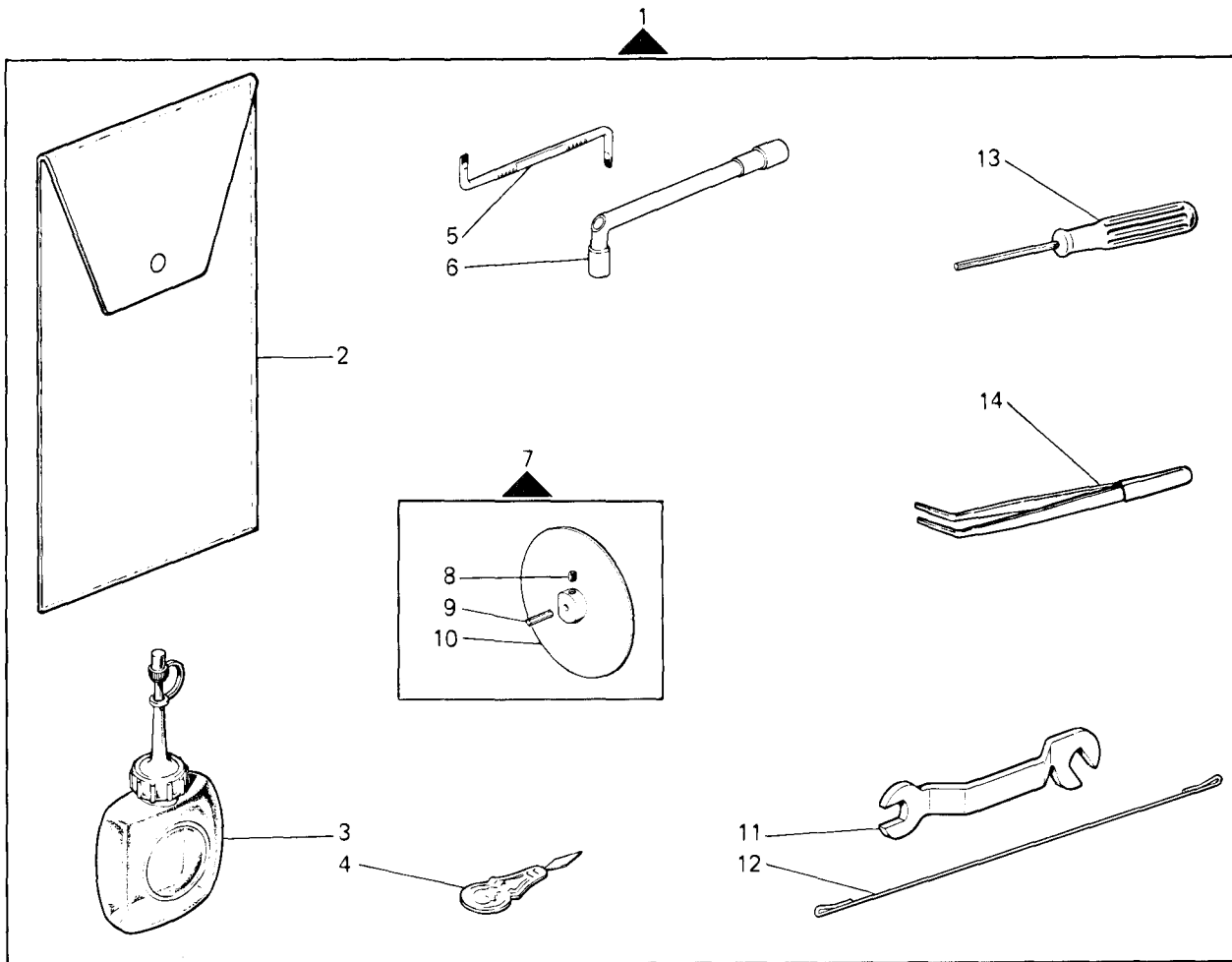


Fig. N.	Part. N. Piece N.	Qt.
1	318667-4-00	1
2	704306-2-00	3
3	722521-2-00	1
4	721086-2-00	2
5	929242-0-00	1
6	928818-4-00	1
7	924870-0-10	3
8	942787-0-00	1
9	101181-0-10	1
10	922320-0-00	1
11	746204-2-00	5
12	929239-0-00	1
13	720504-2-00	1
14	733505-2-00	2
15	926441-0-00	1
16	922373-0-00	1
17	922366-0-00	1
18	922370-2-00	1
19	926729-0-00	4
20	703203-0-00	4
21	922374-0-00	3
22	929430-4-00	1
23	920472-4-00	1
24	920492-0-00	1
25	920473-0-00	1
26	920474-0-00	1
27	920490-0-10	1
28	920258-0-10	1
29	920485-2-10	1
30	729034-2-00	4
31	902663-0-00	1
32	902668-0-00	3
33	705975-0-00	1
34	920488-2-11	1
35	733512-2-00	2
36	704013-2-00	2

Rim® TAV. 47

Fig. N.	Part. N. / Piece N.	Qt.
1	318569-4-01	1
2	991415-0-00	1
3	990175-0-10	1
4	990188-0-10	1
5	991641-0-01	1
6	318599-0-00	1
7	318598-4-00	1
8	729032-2-00	1
9	318596-0-00	1
10	318597-2-00	1
11	318570-0-00	1
12	318572-0-00	1
13	990474-0-11	1
14	990176-0-10	1
15	318571-0-00	1
16	991284-0-10	1
17	991280-0-10	1



● Per l'ordinazione della bustina citare lo stesso simbolo dell'ago montato sulla testa	To order packet of needles please specify symbol of needle fitted on machine	Pour commander un sachet d'aiguille donner le symbol de l'aiguille montee sur la tête
---	--	---

Rim® TAV.48

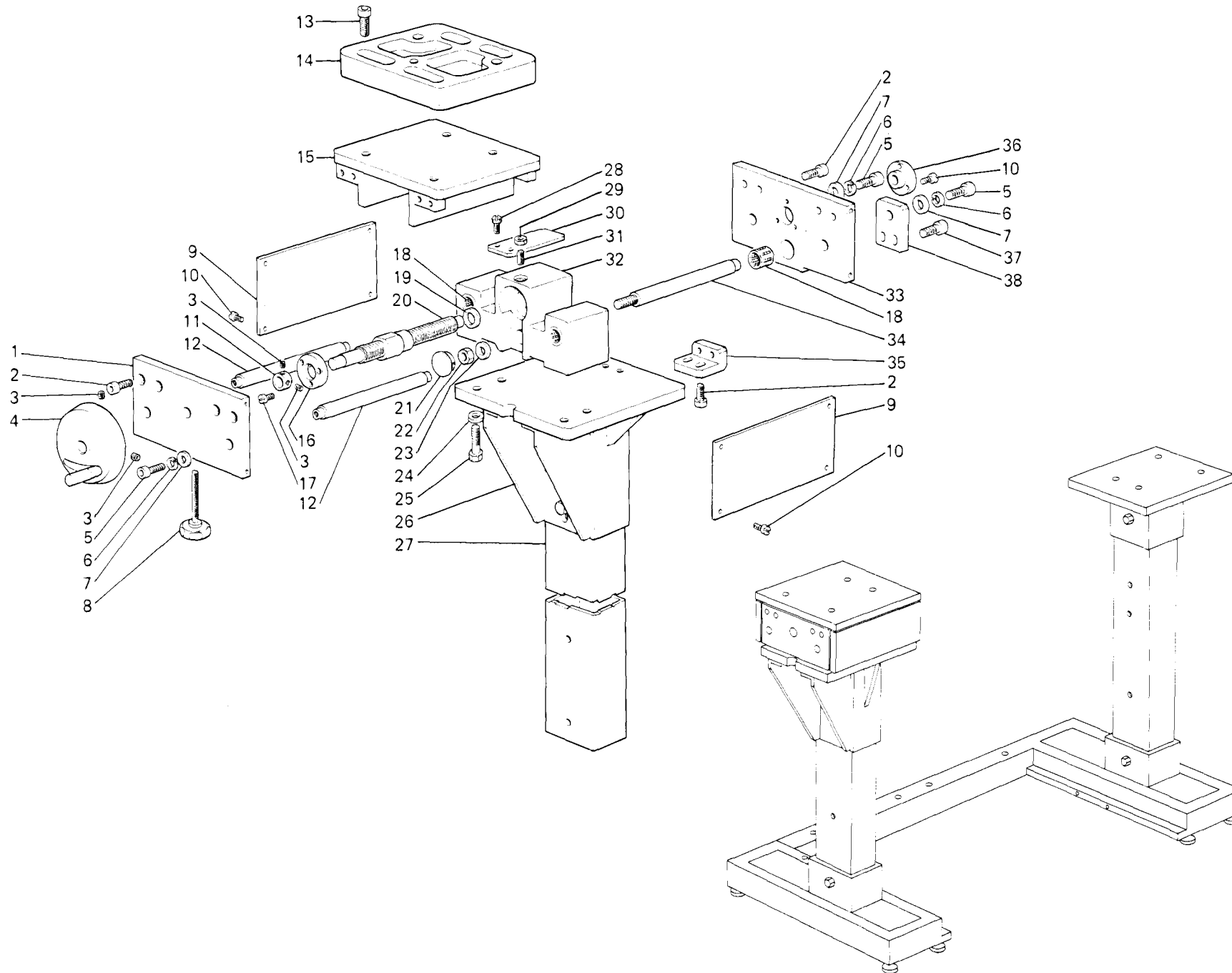
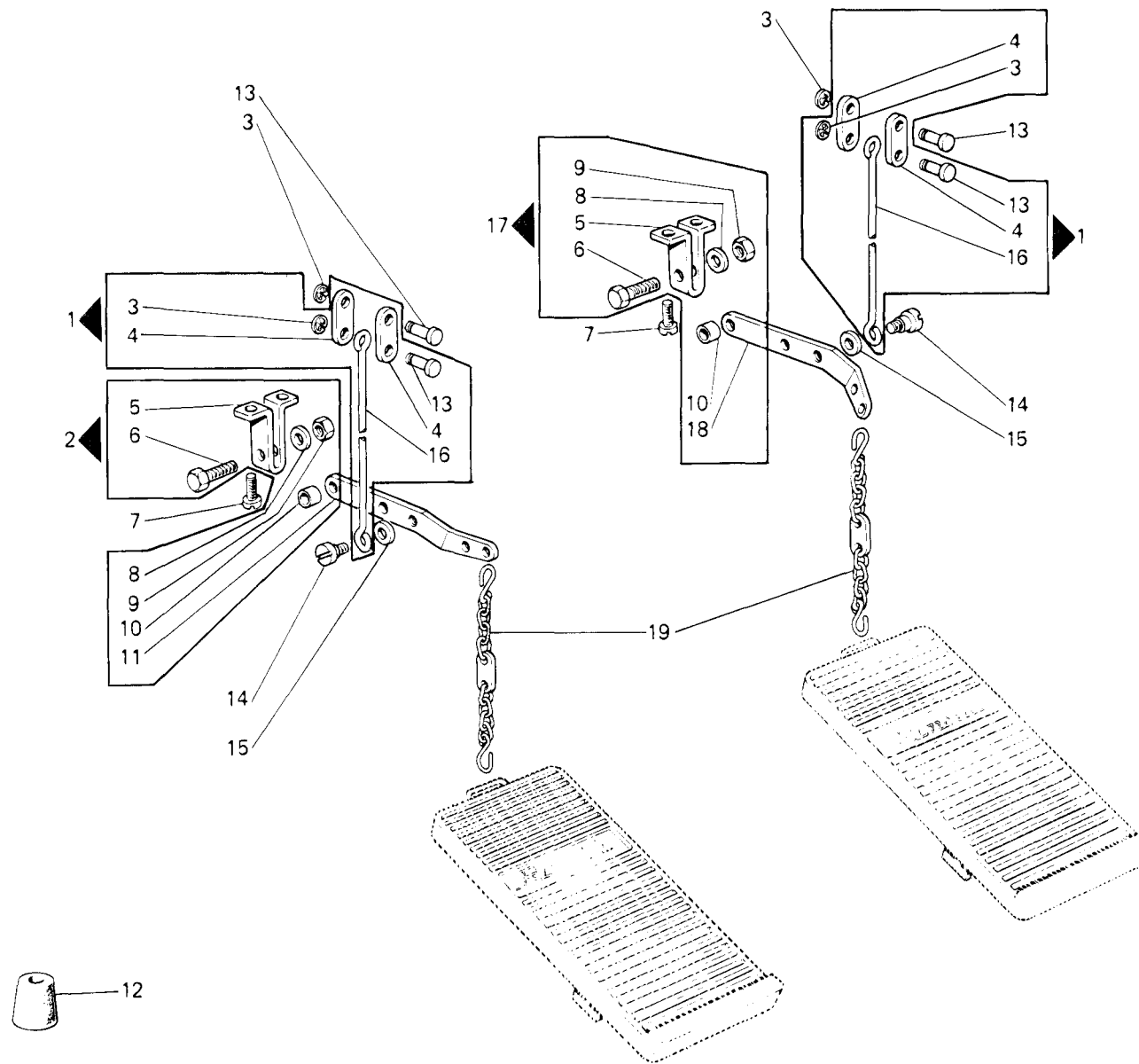


Fig. N.	Part. N. Piece N.	Qt.
1	319931-0-00	1
2	722465-2-00	10
3	729013-2-00	4
4	319937-2-00	1
5	722485-2-00	5
6	703012-0-00	5
7	704240-2-00	5
8	319939-2-00	1
9	319925-0-00	2
10	721454-2-00	11
11	309830-2-00	1
12	319923-0-00	2
13	722496-2-00	4
14	319927-0-00	1
15	319926-0-00	1
16	319934-0-00	1
17	741967-0-00	3
18	943903-0-00	5
19	704869-0-00	2
20	319924-3-00	1
21	318930-0-00	1
22	733513-4-00	1
23	704351-4-00	1
24	705036-0-00	4
25	720547-2-00	4
26	319921-0-00	1
27	319932-0-00	1
28	740256-2-00	2
29	733106-2-00	1
30	319940-0-00	1
31	727706-0-00	1
32	319929-4-00	1
33	319930-0-00	1
34	319922-0-00	1
35	319936-0-00	1
36	319933-0-00	1
37	722455-2-00	2
38	319935-0-00	1

Rim® TAV.49

Fig. N.	Part. N. / Piece N.	Qt.
1	318909-4-00	2
2	318911-4-00	1
3	700205-0-00	4
4	990765-0-00	4
5	990643-0-10	2
6	740888-2-00	2
7	721485-2-00	4
8	704009-0-00	2
9	746408-2-00	2
10	990648-0-10	2
11	318910-0-00	1
12	990988-0-00	8
13	203211-0-10	4
14	743341-2-00	2
15	704310-0-00	2
16	318908-0-00	2
17	990644-4-10	1
18	990645-0-11	1
19	990179-4-11	2



Rim[®] TAV.50

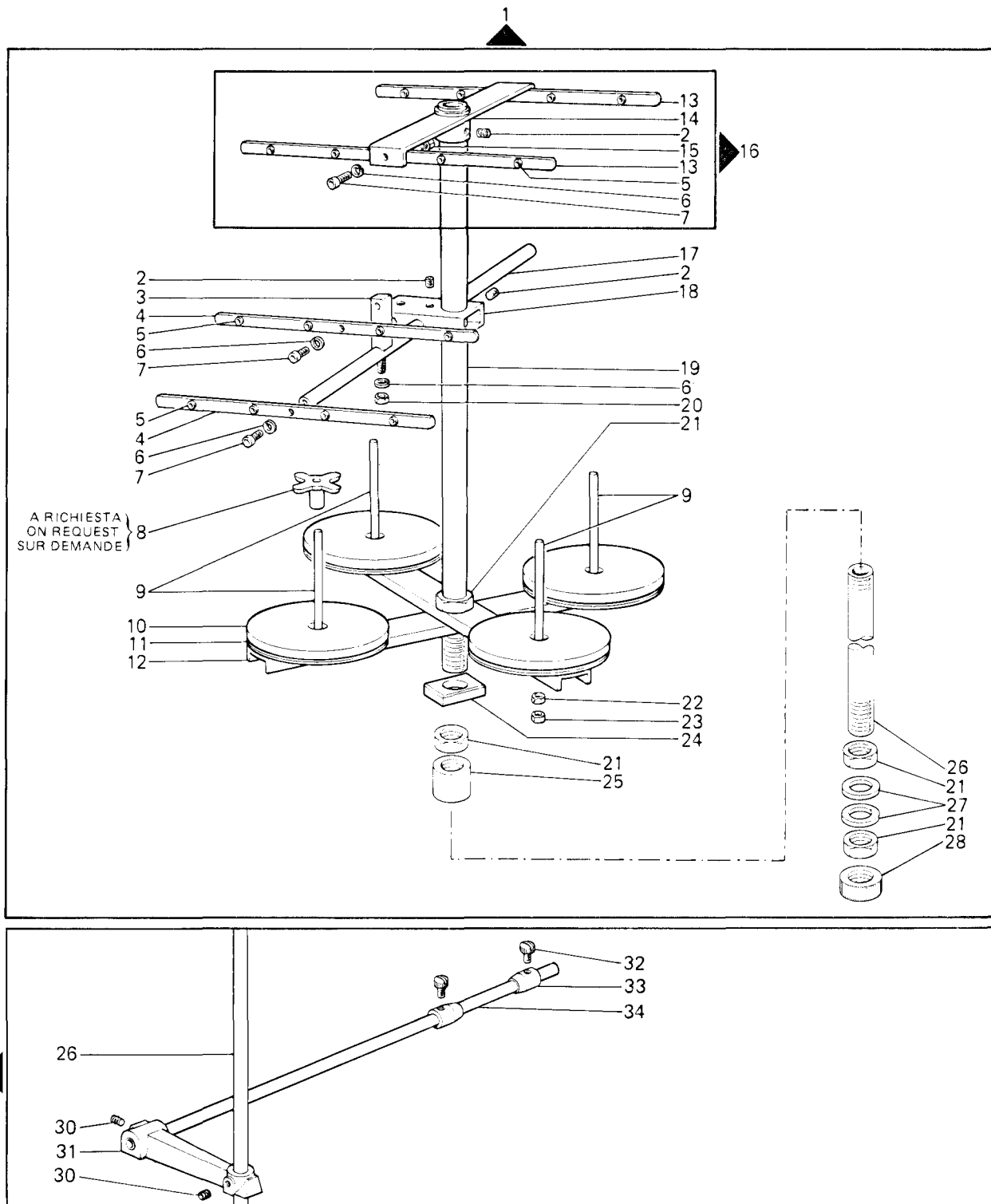


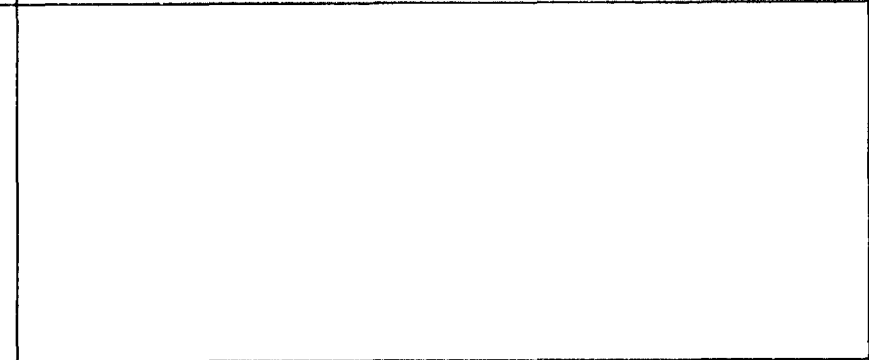
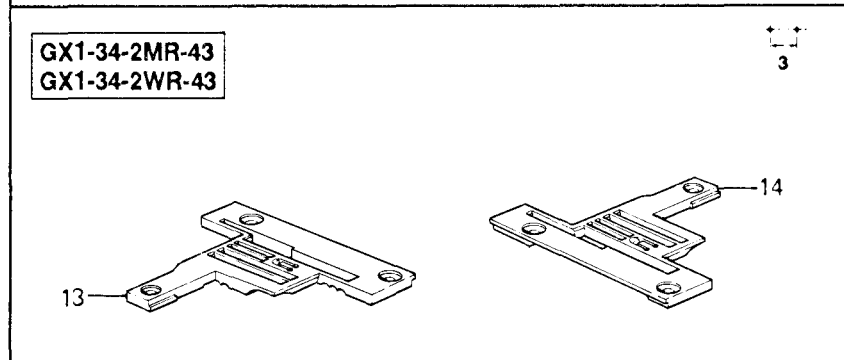
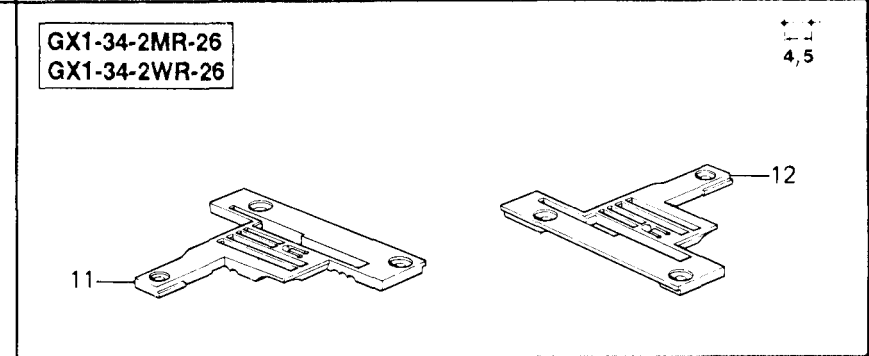
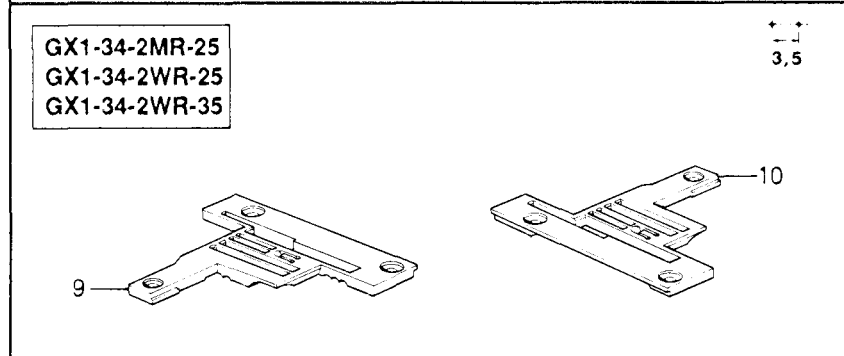
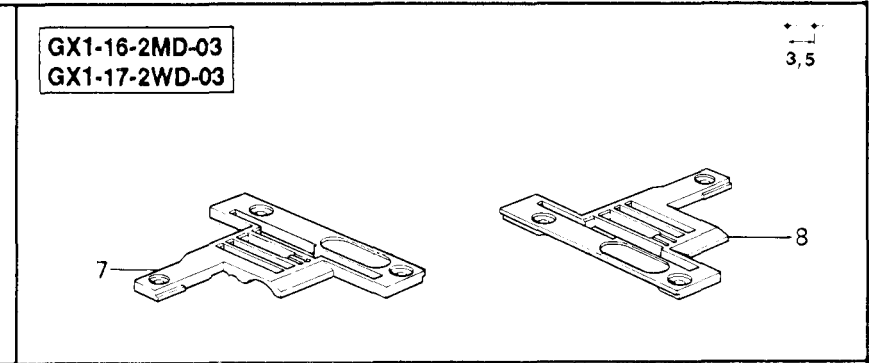
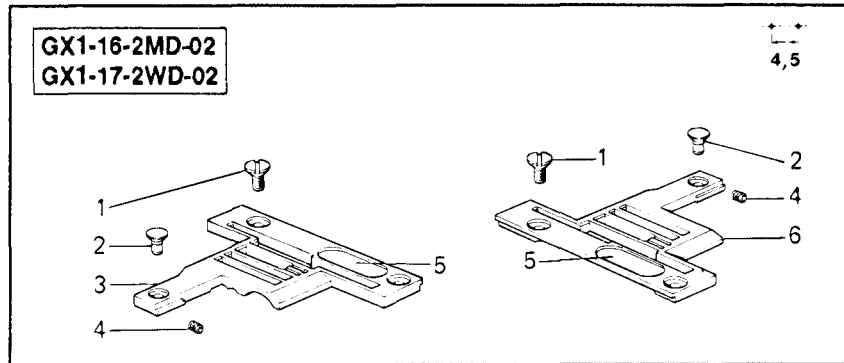
Fig. N.	Part. N. / Piece N.	Qt.
1	991120-5-02	1
2	729034-2-00	3
3	991269-2-00	1
4	991108-2-01	2
5	991268-0-00	16
6	703005-0-00	5
7	722431-2-00	4
8	991134-0-00	4
9	991111-2-00	4
10	991179-0-01	4
11	991112-0-00	4
12	991199-0-00	2
13	991126-0-10	2
14	991247-2-00	1
15	733505-2-00	2
16	991194-4-00	1
17	991264-2-00	1
18	991279-2-00	1
19	991206-0-00	1
20	733806-0-00	1
21	733211-2-00	4
22	733508-2-00	4
23	925433-0-00	4
24	991172-0-00	2
25	991219-0-00	1
26	991267-0-00	1
27	704017-2-11	2
28	991383-0-10	1
29	319902-4-00	1
30	729445-2-00	2
31	318926-2-00	1
32	990596-0-10	2
33	990673-2-00	2
34	318929-0-00	1

ORGANI DI CUCITURA					SEWING PARTS					ORGANES DE COUTURE					
D= DOTAZIONE R= RICHIESTA					D= DOTATION R= REQUEST					D= EQUIPMENT R= DEMANDE					
TESTA HEAD TETE	PLACCA AGO NEEDLE PLATE PLAQUE A AIGUILLE			GRIFFA PRINCIPALE MAIN FEED DOG GRIFFE PRINCIPAL			GRIFFA DIFFERENZIALE SUBSIDIARY FEED DOG GRIFFE SUBSIDIAIRE			PIEDINO PRESSERFOOT PIED-PRESSEUR		MORSETTO Aghi NEEDLES CLAMP PORTE- AIGUILLES			
	SINISTRA LEFT GAUCHE	DESTRA RIGHT DROITE		SINISTRA LEFT GAUCHE	DESTRA RIGHT DROITE		SINISTRA LEFT GAUCHE	DESTRA RIGHT DROITE		SINISTRO LEFT GAUCHE	DESTRO RIGHT DROIT	SINISTRO LEFT GAUCHE	DESTRO RIGHT DROIT		
GX1-16-2MD-02	931783-0-00	931782-0-00	4,5 D	931758-0-00	931757-0-00	1,5 D	318297-0-00	318296-0-00	1,5 D	931781-3-00	931780-3-00	D	318401-4-00	318392-4-00	D
GX1-16-2MD-03	931760-0-00	931759-0-00	3,5 D	931758-0-00	931757-0-00	1,5 D	318297-0-00	318296-0-00	1,5 D	931756-3-00	931755-3-00	D	318398-4-00	318389-4-00	D
GX1-17-2WD-02	931783-0-00	931782-0-00	4,5 D	931758-0-00	931757-0-00	1,5 D	318297-0-00	318296-0-00	1,5 D	931781-3-00	931780-3-00	D	318401-4-00	318392-4-00	D
GX1-17-2WD-03	931760-0-00	931759-0-00	3,5 D	931758-0-00	931757-0-00	1,5 D	318297-0-00	318296-0-00	1,5 D	931756-3-00	931755-3-00	D	318398-4-00	318389-4-00	D
GX1-34-2MR-25	931793-0-00 931731-0-00	931792-0-00 931730-0-00	3,5 D 3,5 R	931785-0-00	931784-0-00	1,5 D	318305-0-00 318299-0-00	318304-0-00 318298-0-00	1,5 D 1,5 R	931791-3-00 931380-3-00 931376-3-00	931790-3-00 931379-3-00 931375-3-00	D R R	318398-4-00	318389-4-00	D
GX1-34-2MR-26	931803-0-00 931733-0-00	931802-0-00 931732-0-00	4,5 D 4,5 R	931795-0-00	931794-0-00	1,5 D	318309-0-00 318301-0-00	318308-0-00 318300-0-00	1,5 D 1,5 R	931801-3-00 931382-3-00 931378-3-00	931800-3-00 931381-3-00 931377-3-00	D R R	318401-4-00	318392-4-00	D
GX1-34-2MR-43	931805-0-00 931729-0-00	931804-0-00 931728-0-00	3 D 3 R	931785-0-00	931784-0-00	1,5 D	318305-0-00 318299-0-00	318304-0-00 318298-0-00	1,5 D 1,5 R	931791-3-00 931380-3-00 931376-3-00	931790-3-00 931379-3-00 931375-3-00	D R R	318400-4-00	318391-4-00	D
GX1-34-2WR-25	931793-0-00 931731-0-00	931792-0-00 931730-0-00	3,5 D 3,5 R	931785-0-00	931784-0-00	1,5 D	318305-0-00 318299-0-00	318304-0-00 318298-0-00	1,5 D 1,5 R	931791-3-00 931380-3-00 931376-3-00	931790-3-00 931379-3-00 931375-3-00	D R R	318398-4-00	318389-4-00	D
GX1-34-2WR-26	931803-0-00 931733-0-00	931802-0-00 931732-0-00	4,5 D 4,5 R	931795-0-00	931794-0-00	1,5 D	318309-0-00 318301-0-00	318308-0-00 318300-0-00	1,5 D 1,5 R	931801-3-00 931382-3-00 931378-3-00	931800-3-00 931381-3-00 931377-3-00	D R R	318401-4-00	318392-4-00	D
GX1-34-2WR-35	931793-0-00	931792-0-00	3,5 D	931785-0-00	931784-0-00	1,5 D	318299-0-00	318298-0-00	1,5 D	931376-3-00	931375-3-00	D	318398-4-00	318389-4-00	D
GX1-34-2WR-43	931805-0-00 931729-0-00	931804-0-00 931728-0-00	3 D 3 R	931785-0-00	931784-0-00	1,5 D	318305-0-00 318299-0-00	318304-0-00 318298-0-00	1,5 D 1,5 R	931791-3-00 931380-3-00 931376-3-00	931790-3-00 931379-3-00 931375-3-00	D R R	318400-4-00	318391-4-00	D

ORGANI DI CUCITURA			SEWING PARTS						ORGANES DE COUTURE					
TESTA HEAD TETE	D= DOTAZIONE R= RICHIESTA			D= DOTATION R= REQUEST						D= EQUIPMENT R= DEMANDE				
	AGO NEEDLE AIGUILLE		D	CROCHET INFERIORE LOWER CROCHET CROCHET INFERIEUR		D	COLTELLO SUPERIORE UPPER KNIFE COUTEAU SUPERIEUR		D	COLTELLO INFERIORE LOWER KNIFE COUTEAU INFERIEUR		D		
SINISTRO LEFT GAUCHE	DESTRO RIGHT DROIT	SINISTRO LEFT GAUCHE		DESTRO RIGHT DROIT	SINISTRO LEFT GAUCHE		DESTRO RIGHT DROIT	SINISTRO LEFT GAUCHE		DESTRO RIGHT DROIT	SINISTRO LEFT GAUCHE			
GX1-16-2MD-02	766000-6-80	766000-6-80	D	318164-0-00	302057-0-13	D	---	---		---	---			
GX1-16-2MD-03	766000-6-80	766000-6-80	D	318164-0-00	302057-0-13	D	---	---		---	---			
GX1-17-2WD-02	766000-6-80	766000-6-80	D	318164-0-00	302057-0-13	D	---	---		---	---			
GX1-17-2WD-03	766000-6-80	766000-6-80	D	318164-0-00	302057-0-13	D	---	---		---	---			
GX1-34-2MR-25	766000-6-80	766000-6-80	D	318164-0-00	302057-0-13	D	318735-0-00 318792-2-00	302865-0-11 318791-2-00	D	318513-0-00 318794-2-00	302808-0-10 305670-2-00	D		
GX1-34-2MR-26	766000-6-80	766000-6-80	D	318164-0-00	302057-0-13	D	318735-0-00 318792-2-00	302865-0-11 318791-2-00	D	318513-0-00 318794-2-00	302808-0-10 305670-2-00	D		
GX1-34-2MR-43	766000-6-80	766000-6-80	D	318164-0-00	302057-0-13	D	318735-0-00 318792-2-00	302865-0-11 318791-2-00	D	318513-0-00 318794-2-00	302808-0-10 305670-2-00	D		
GX1-34-2WR-25	766000-6-80	766000-6-80	D	318164-0-00	302057-0-13	D	318735-0-00 318792-2-00	302865-0-11 318791-2-00	D	318513-0-00 318794-2-00	302808-0-10 305670-2-00	D		
GX1-34-2WR-26	766000-6-80	766000-6-80	D	318164-0-00	302057-0-13	D	318735-0-00 318792-2-00	302865-0-11 318791-2-00	D	318513-0-00 318794-2-00	302808-0-10 305670-2-00	D		
GX1-34-2WR-35	766000-6-80	766000-6-80	D	318164-0-00	302057-0-13	D	318735-0-00 318792-2-00	302865-0-11 318791-2-00	D	318513-0-00 318794-2-00	302808-0-10 305670-2-00	D		
GX1-34-2WR-43	766000-6-80	766000-6-80	D	318164-0-00	302057-0-13	D	318735-0-00 318792-2-00	302865-0-11 318791-2-00	D	318513-0-00 318794-2-00	302808-0-10 305670-2-00	D		

Rim® TAV.53

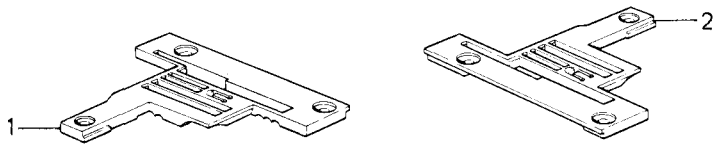
Fig. N.	Part. N. Piece N.	Qt.
1	744730-2-00	4
2	929801-0-00	2
3	931783-0-00	1
4	729011-2-00	2
5	M631690010	2
6	931782-0-00	1
7	931760-0-00	1
8	931759-0-00	1
9	931793-0-00	1
10	931792-0-00	1
11	931803-0-00	1
12	931802-0-00	1
13	931805-0-00	1
14	931804-0-00	1



GX1-34-2MR-25
GX1-34-2WR-25

A RICHIESTA - ON REQUEST - SUR DEMANDE

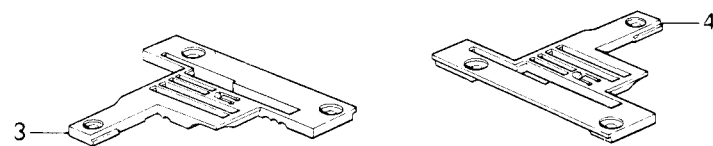
↕
 3,5



GX1-34-2MR-26
GX1-34-2WR-26

A RICHIESTA - ON REQUEST - SUR DEMANDE

↕
 4,5



GX1-34-2MR-43
GX1-34-2WR-43

A RICHIESTA - ON REQUEST - SUR DEMANDE

↕
 3

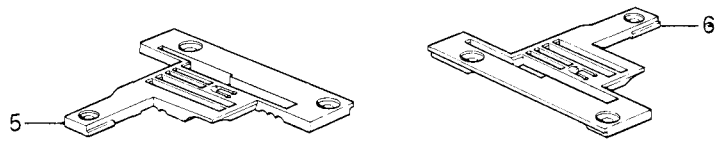


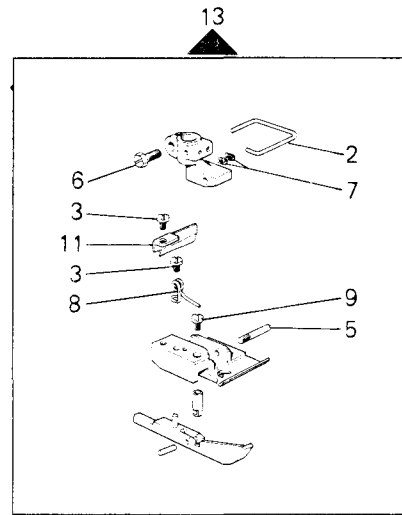
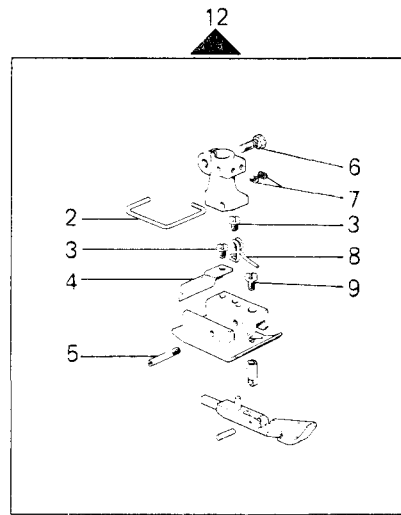
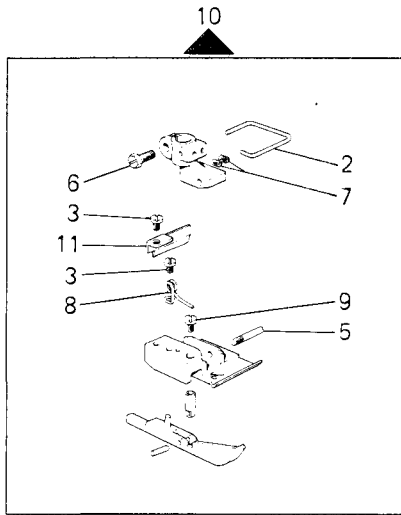
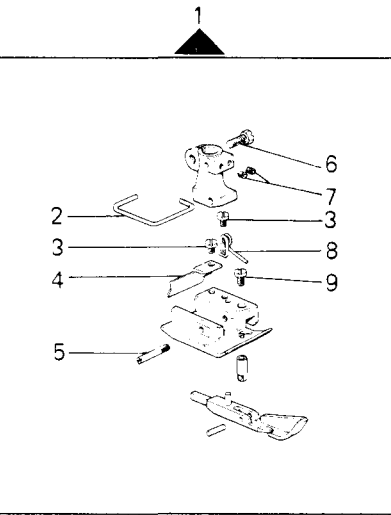
Fig. N.	Part. N. Piece N.	Qt.
1	931731-0-00	1
2	931730-0-00	1
3	931733-0-00	1
4	931732-0-00	1
5	931729-0-00	1
6	931728-0-00	1

Fig. N.	Part N. Piece N.	Qt.
1	931758-0-00	1
2	704406-0-10	2
3	304684-0-10	2
4	931757-0-00	1
5	931785-0-00	1
6	931784-0-00	1
7	931795-0-00	1
8	931794-0-00	1
9	740224-2-00	2
10	318297-0-00	1
11	318296-0-00	1
12	318305-0-00	1
13	318304-0-00	1
14	318309-0-00	1
15	318308-0-00	1
16	318301-0-00	1
17	318300-0-00	1
18	318299-0-00	1
19	318298-0-00	1

<p>GX1-16-2MD-02 GX1-16-2MD-03 GX1-17-2WD-02 GX1-17-2WD-03</p>	<p>GX1-34-2MR-25 GX1-34-2MR-43 GX1-34-2WR-25 GX1-34-2WR-35 GX1-34-2WR-43</p>
<p>GX1-34-2MR-26 GX1-34-2WR-26</p>	
<p>GX1-16-2MD-02 GX1-16-2MD-03 GX1-17-2WD-02 GX1-17-2WD-03</p>	<p>GX1-34-2MR-25 GX1-34-2MR-43 GX1-34-2WR-25 GX1-34-2WR-43</p>
<p>GX1-34-2MR-26 GX1-34-2WR-26</p>	<p>GX1-34-2MR-26 GX1-34-2WR-26</p>
<p>GX1-34-2MR-25 GX1-34-2MR-43 GX1-34-2WR-25 GX1-34-2WR-35 GX1-34-2WR-43</p>	

GX1-16-2MD-02
GX1-17-2WD-02

GX1-16-2MD-03
GX1-17-2WD-03



GX1-34-2MR-25
GX1-34-2MR-43
GX1-34-2WR-25
GX1-34-2WR-43

GX1-34-2MR-26
GX1-34-2WR-26

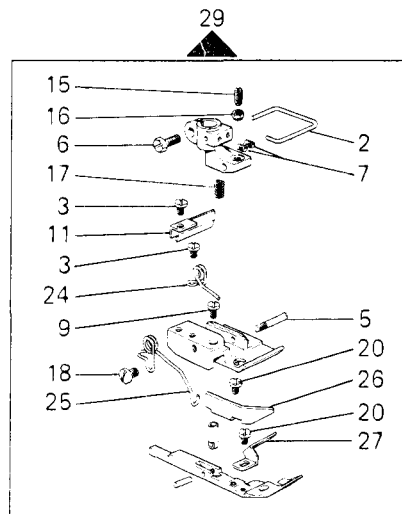
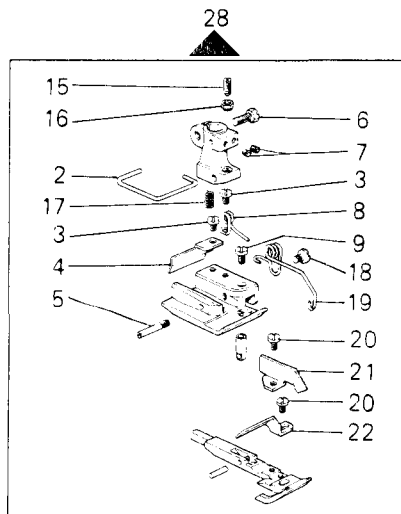
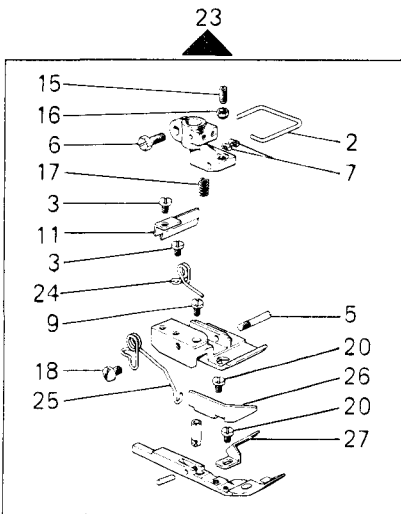
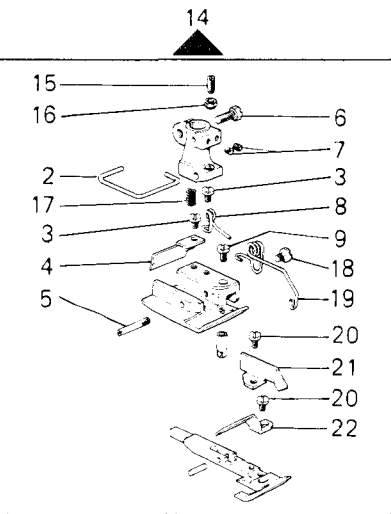
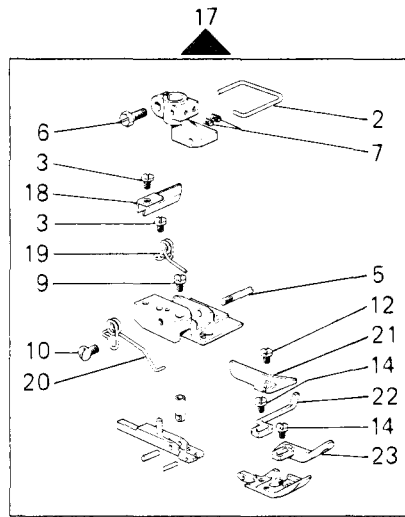
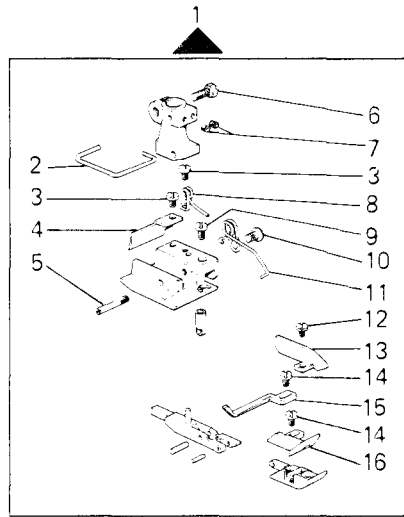


Fig. N.	Part. N. Piece N.	Qt.
1	931781-3-00	1
2	318346-0-00	8
3	721411-2-00	16
4	931754-0-00	4
5	300120-0-10	8
6	302347-0-10	8
7	745810-2-00	16
8	929306-0-00	6
9	741414-2-00	8
10	931780-3-00	1
11	929307-0-00	4
12	931756-3-00	1
13	931755-3-00	1
14	931791-3-00	1
15	301596-0-11	4
16	301598-0-11	5
17	303052-0-00	4
18	318326-0-00	4
19	318349-0-00	2
20	741413-2-00	8
21	318329-0-00	2
22	318347-0-00	2
23	931790-3-00	1
24	318728-0-00	2
25	318348-0-00	2
26	318328-0-00	2
27	302773-0-11	2
28	931801-3-00	1
29	931800-3-00	1

Rim[®] TAV.57

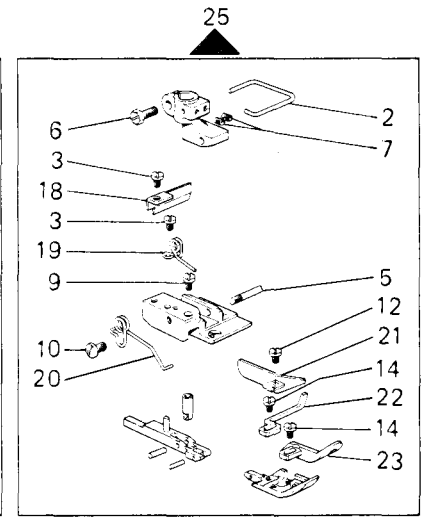
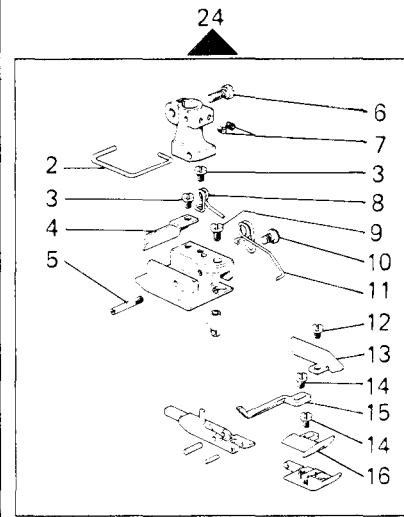
Fig. N.	Part. N. Pece N.	Qt.
1	931376-3-00	1
2	318346-0-00	8
3	721411-2-00	16
4	931754-0-00	4
5	300120-0-10	8
6	302347-0-10	8
7	745810-2-00	16
8	929306-0-00	4
9	741414-2-00	8
10	318326-0-00	8
11	318727-0-00	4
12	741413-2-00	8
13	318723-0-00	4
14	741433-2-00	8
15	318725-0-00	4
16	318715-0-00	2
17	931375-3-00	1
18	929307-0-00	4
19	318728-0-00	4
20	318726-0-00	4
21	318722-0-00	4
22	318724-0-00	4
23	318714-0-00	2
24	931378-3-00	1
25	931377-3-00	1
26	931380-3-00	1
27	931379-3-00	1
28	931382-3-00	1
29	931381-3-00	1

GX1-34-2MR-25
GX1-34-2MR-43
GX1-34-2WR-25
GX1-34-2WR-35
GX1-34-2WR-43

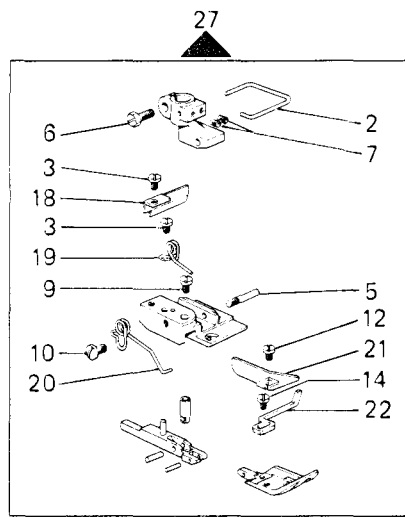
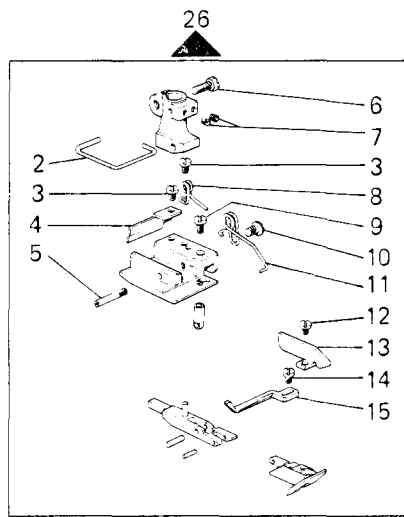


GX1-34-2MR-26
GX1-34-2WR-26

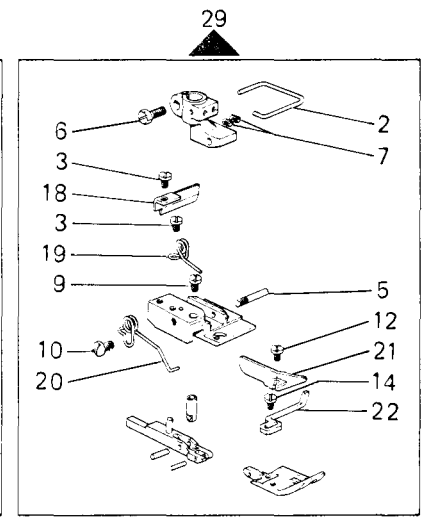
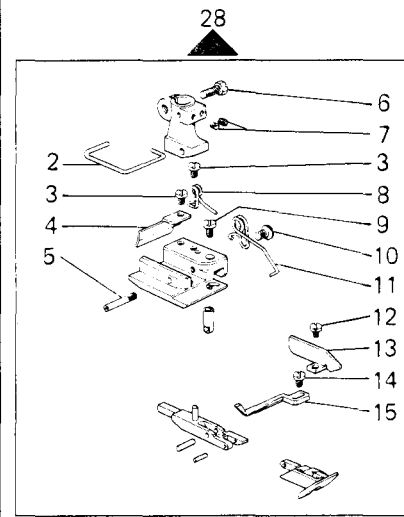
A RICHIESTA - ON REQUEST - SUR DEMANDE



GX1-34-2MR-25
GX1-34-2MR-43
GX1-34-2WR-25
GX1-34-2WR-43

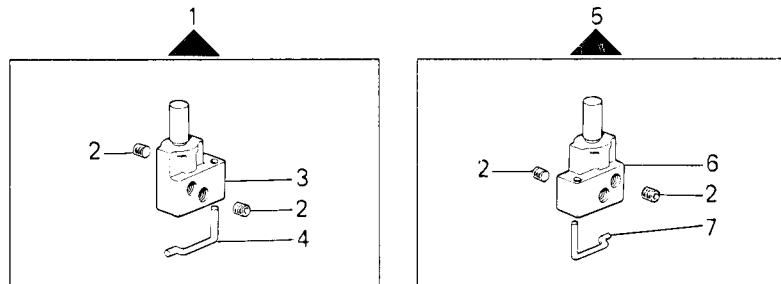


GX1-34-2MR-26
GX1-34-2WR-26



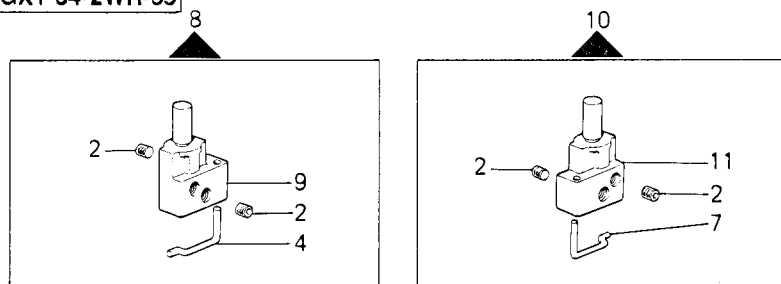
GX1-16-2MD-02
GX1-17-2WD-02
GX1-34-2MR-26
GX1-34-2WR-26

4,5



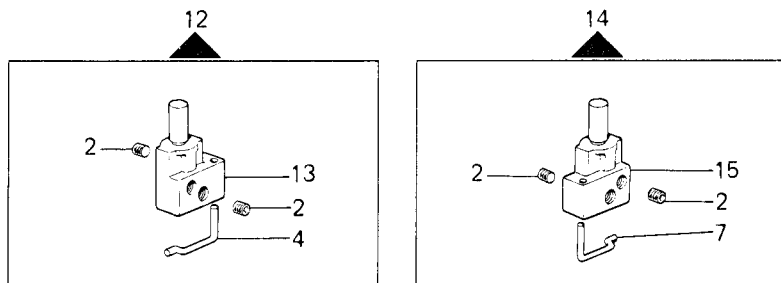
GX1-16-2MD-03
GX1-17-2WD-03
GX1-34-2MR-25
GX1-34-2WR-25
GX1-34-2WR-35

3,5

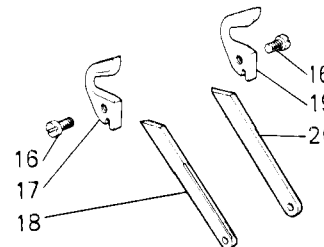


GX1-34-2MR-43
GX1-34-2WR-43

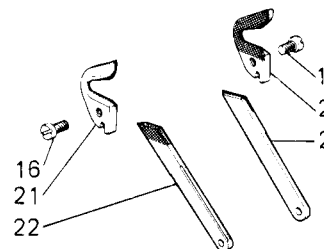
3



GX1-34-2MR-25
GX1-34-2MR-26
GX1-34-2MR-43
GX1-34-2WR-25
GX1-34-2WR-26
GX1-34-2WR-35
GX1-34-2WR-43



A RICHIESTA-ON REQUEST-SUR DEMANDE



CON PLACCHETTA IN LEGA DURA
WITH HARD ALLOYED PLATE
AVEC PLAQUETTE EN ALLIEGE DUR

Fig. N.	Part. N. Piece N.	Qt.
1	318401-4-00	1
2	745900-2-00	18
3	318383-2-00	1
4	318368-0-00	3
5	318392-4-00	1
6	318374-2-01	1
7	318367-0-00	3
8	318398-4-00	1
9	318380-2-00	1
10	318389-4-00	1
11	318371-2-01	1
12	318400-4-00	1
13	318382-2-00	1
14	318391-4-00	1
15	318373-2-01	1
16	741642-2-00	4
17	318735-0-00	1
18	318513-0-00	1
19	302865-0-11	1
20	302808-0-10	1
21	318792-2-00	1
22	318794-2-00	1
23	318791-2-00	1
24	305670-2-00	1

GUIDE-FRENAGGI			GUIDES-BRAKES			GUIDES-FREINAGES			
D= DOTAZIONE R= RICHIESTA			D= DOTATION R= REQUEST			D= EQUIPMENT R= DEMANDE			
TESTA HEAD TETE	GUIDA GUIDE GUIDE		SUPPORTO SUPPORT SUPPORT			FRENAGGIO BRAKE FREINAGE			
	SINISTRA LEFT GAUCHE	DESTRA RIGHT DROITE	SINISTRO LEFT GAUCHE	DESTRO RIGHT DROIT		SINISTRO LEFT GAUCHE	DESTRO RIGHT DROIT		
GX1-16-2MD-02 GX1-16-2MD-02	318684-4-10	318680-4-10	R	318268-0-00	300129-0-10	D	318267-4-00	318267-4-00	D
	318685-4-10	318681-4-10	R						
	318686-4-10	318682-4-10	R						
	318687-4-00	318683-4-00	R						
	318698-4-00	318694-4-00	R						
	319207-4-00	319201-4-00	R						
	761502-0-00	761002-0-00	R						
	761504-0-00	761004-0-00	R						
	761505-0-00	761005-0-00	R						
	761507-0-00	761007-0-00	R						
	761509-0-00	761009-0-00	R						
	761510-0-00	761010-0-00	R						
	761512-0-00	761012-0-00	R						
	761513-0-00	761013-0-00	R						
GX1-17-2WD-02 GX1-17-2WD-03	318684-4-10	318680-4-10	R	318268-0-00	300129-0-10	D	932340-4-00	932340-4-00	D
	318685-4-10	318681-4-10	R	932335-4-00	932335-4-00	D			
	318686-4-10	318682-4-10	R	932338-0-00	932338-0-00	D			
	318687-4-00	318683-4-00	R						
	318698-4-00	318694-4-00	R						
GX1-34-2MR-25 GX1-34-2MR-26 GX1-34-2MR-43	318557-2-00	318556-2-00	D	318588-4-00	318587-4-00	D	318591-4-00 932340-4-00	318591-4-00 932340-4-00	D D
GX1-34-2WR-25 GX1-34-2WR-26 GX1-34-2WR-35 GX1-34-2WR-43	318557-2-00	318556-2-00	D	932338-0-00	932338-0-00	D	932340-4-00	932340-4-00	D

● LARGHEZZA ELASTICO
ELASTIC WIDTH
LARGEUR ELASTIQUE

GX1-16-2MD-02
GX1-16-2MD-03
GX1-17-2WD-02
GX1-17-2WD-03

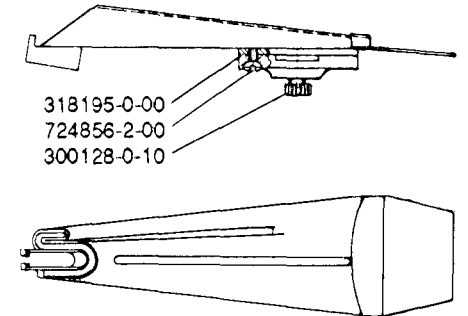
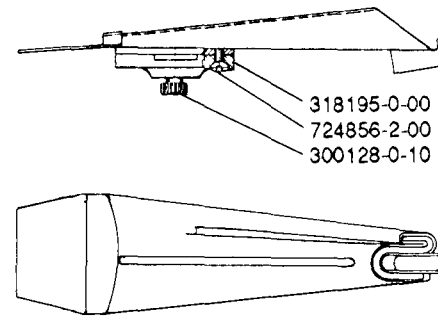
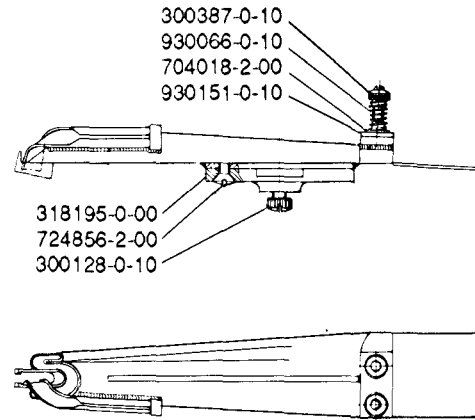
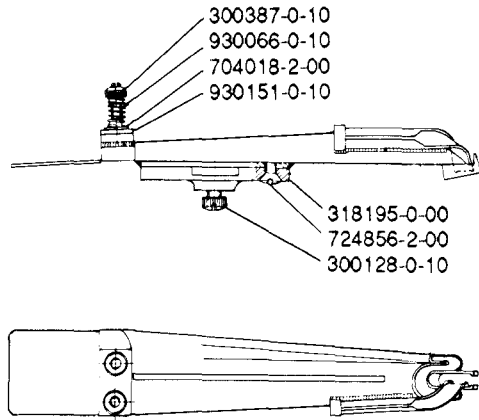
A RICHIESTA
ON REQUEST
SUR DEMANDE

SIMBOLO SYMBOL SYMBOLE									SIMBOLO SYMBOL SYMBOLE
318684-4-10	5-6	12,5	1,7	32	32	1,7	12,5	5-6	318680-4-10
318685-4-10	5-6	16	1,7	38	38	1,7	16	5-6	318681-4-10
318686-4-10	5-6	19	2	44,5	44,5	2	19	5-6	318682-4-10
318687-4-00	5-6	15	2	41	41	2	15	5-6	318683-4-00
318698-4-00	9,5	12,5	1,7	32	32	1,7	12,5	9,5	318694-4-00

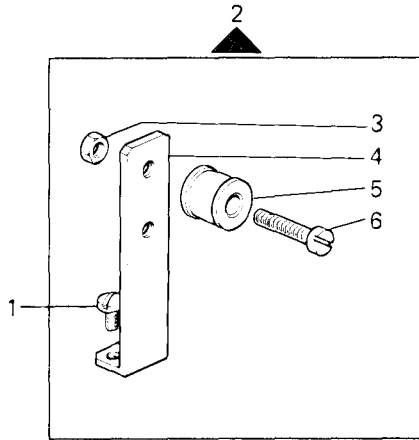
GX1-16-2MD-02
GX1-16-2MD-03

A RICHIESTA
ON REQUEST
SUR DEMANDE

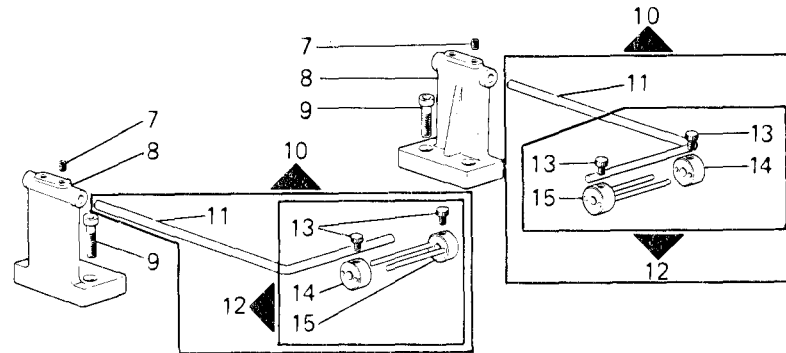
SIMBOLO SYMBOL SYMBOLE								SIMBOLO SYMBOL SYMBOLE
761502-0-00	12,5	1,7	32	32	1,7	12,5	761002-0-00	
761504-0-00	16	1,7	38	38	1,7	16	761004-0-00	
761505-0-00	16	2,7	38	38	2,7	16	761005-0-00	
761507-0-00	19	2	44,5	44,5	2	19	761007-0-00	
761509-0-00	15	1,7	36	36	1,7	15	761009-0-00	
761510-0-00	22	2	51	51	2	22	761010-0-00	
761512-0-00	15	2	41	41	2	15	761012-0-00	
761513-0-00	25,5	2	57	57	2	25,5	761013-0-00	



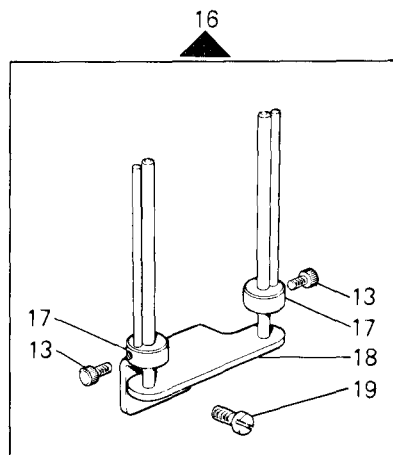
GX1-17-2WD-02
GX1-17-2WD-03



GX1-17-2WD-02
GX1-17-2WD-03
GX1-34-2MR-25
GX1-34-2MR-26
GX1-34-2MR-43
GX1-34-2WR-25
GX1-34-2WR-26
GX1-34-2WR-35
GX1-34-2WR-43



GX1-16-2MD-02
GX1-16-2MD-03



GX1-34-2MR-25
GX1-34-2MR-26
GX1-34-2MR-43

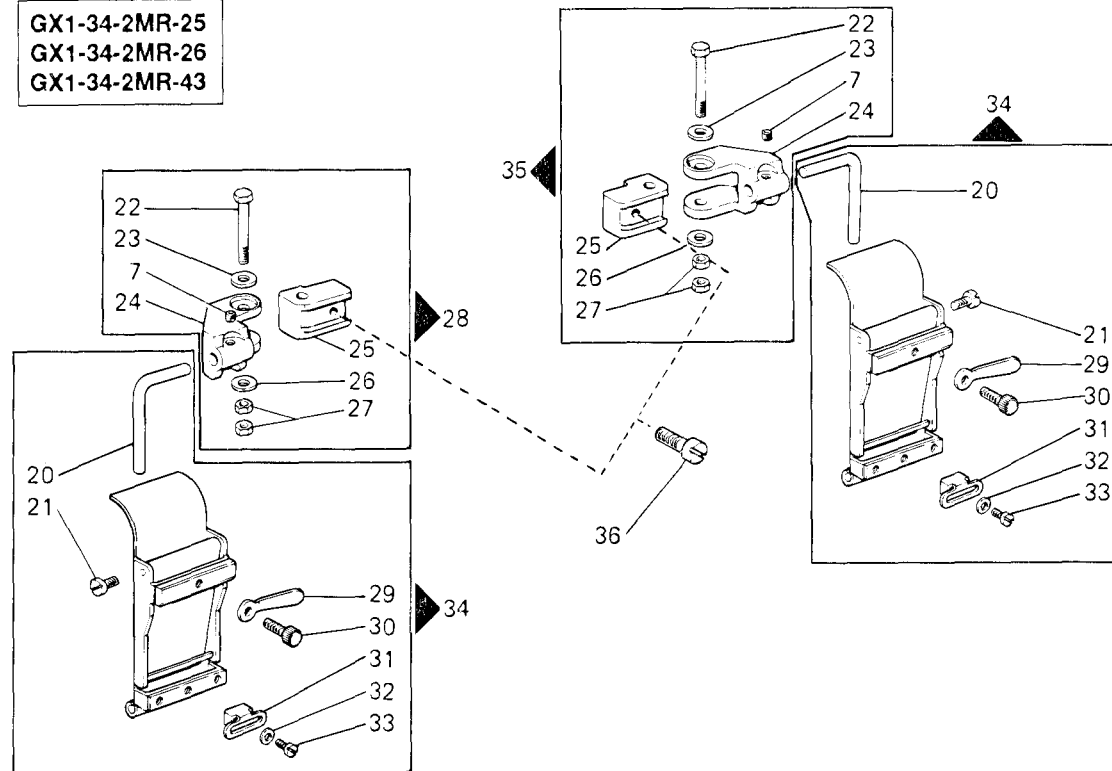


Fig. N.	Part. N. Piece N.	Qt.
1	303045-0-10	2
2	932335-4-00	1
3	733505-2-00	1
4	932333-0-00	1
5	932334-0-00	1
6	743497-2-00	1
7	729012-2-00	6
8	932338-0-00	2
9	722492-2-00	4
10	932340-4-00	2
11	932339-0-00	2
12	930091-4-10	2
13	930096-0-10	4
14	930094-0-10	2
15	930092-2-11	2
16	318267-4-00	1
17	930004-2-21	2
18	318266-2-00	1
19	721486-2-00	2
20	318595-0-00	2
21	742027-2-00	2
22	307749-0-00	2
23	702408-0-00	2
24	318589-0-00	2
25	318590-0-00	2
26	705008-0-00	2
27	746019-2-00	4
28	318588-4-00	1
29	930308-0-10	2
30	930119-0-10	2
31	318594-0-00	2
32	704104-2-00	2
33	741519-2-00	2
34	318591-4-00	2
35	318587-4-00	1
36	721484-2-00	2

TAV. 1

A

GX1-16-2MD-02	319516-3-00
GX1-16-2MD-03	319516-3-00
GX1-17-2WD-02	319516-3-00
GX1-17-2WD-03	319516-3-00
GX1-34-2MR-25	319518-3-00
GX1-34-2MR-26	319518-3-00
GX1-34-2MR-43	319518-3-00
GX1-34-2WR-25	319518-3-00
GX1-34-2WR-26	319518-3-00
GX1-34-2WR-35	319518-3-00
GX1-34-2WR-43	319518-3-00

TAV. 2

B

GX1-16-2MD-02	319515-3-00
GX1-16-2MD-03	319515-3-00
GX1-17-2WD-02	319515-3-00
GX1-17-2WD-03	319515-3-00
GX1-34-2MR-25	319517-3-00
GX1-34-2MR-26	319517-3-00
GX1-34-2MR-43	319517-3-00
GX1-34-2WR-25	319517-3-00
GX1-34-2WR-26	319517-3-00
GX1-34-2WR-35	319517-3-00
GX1-34-2WR-43	319517-3-00

TAV. 10

A

B

C

D

E

GX1-16-2MD-02	318224-4-00	318220-0-00	742068-2-00	—	319528-0-00
GX1-16-2MD-03	318224-4-00	318220-0-00	742068-2-00	—	319528-0-00
GX1-17-2WD-02	319590-4-00	319589-0-00	—	207893-0-00	319527-0-00
GX1-17-2WD-03	319590-4-00	319589-0-00	—	207893-0-00	319527-0-00
GX1-34-2MR-25	318224-4-00	318220-0-00	742068-2-00	—	319528-0-00
GX1-34-2MR-26	318224-4-00	318220-0-00	742068-2-00	—	319528-0-00
GX1-34-2MR-43	318224-4-00	318220-0-00	742068-2-00	—	319528-0-00
GX1-34-2WR-25	319590-4-00	319589-0-00	—	207893-0-00	319527-0-00
GX1-34-2WR-26	319590-4-00	319589-0-00	—	207893-0-00	319527-0-00
GX1-34-2WR-35	319590-4-00	319589-0-00	—	207893-0-00	319527-0-00
GX1-34-2WR-43	319590-4-00	319589-0-00	—	207893-0-00	319527-0-00

TAV. 45

A

B

GX1-16-2MD-02	—	942870-0-10
GX1-16-2MD-03	—	942870-0-10
GX1-17-2WD-02	941502-4-00	—
GX1-17-2WD-03	941502-4-00	—
GX1-34-2MR-25	941502-4-00	—
GX1-34-2MR-26	941502-4-00	—
GX1-34-2MR-43	941502-4-00	—
GX1-34-2WR-25	941502-4-00	—
GX1-34-2WR-26	941502-4-00	—
GX1-34-2WR-35	941502-4-00	—
GX1-34-2WR-43	941502-4-00	—