

Rimoldi[®] by



QUALITY RECOGNIZED WORLDWIDE AT VERY COMPETITIVE PRICE

CATALOGO PEZZI DI RICAMBIO
SPARE PARTS CATALOGUE

Mizar

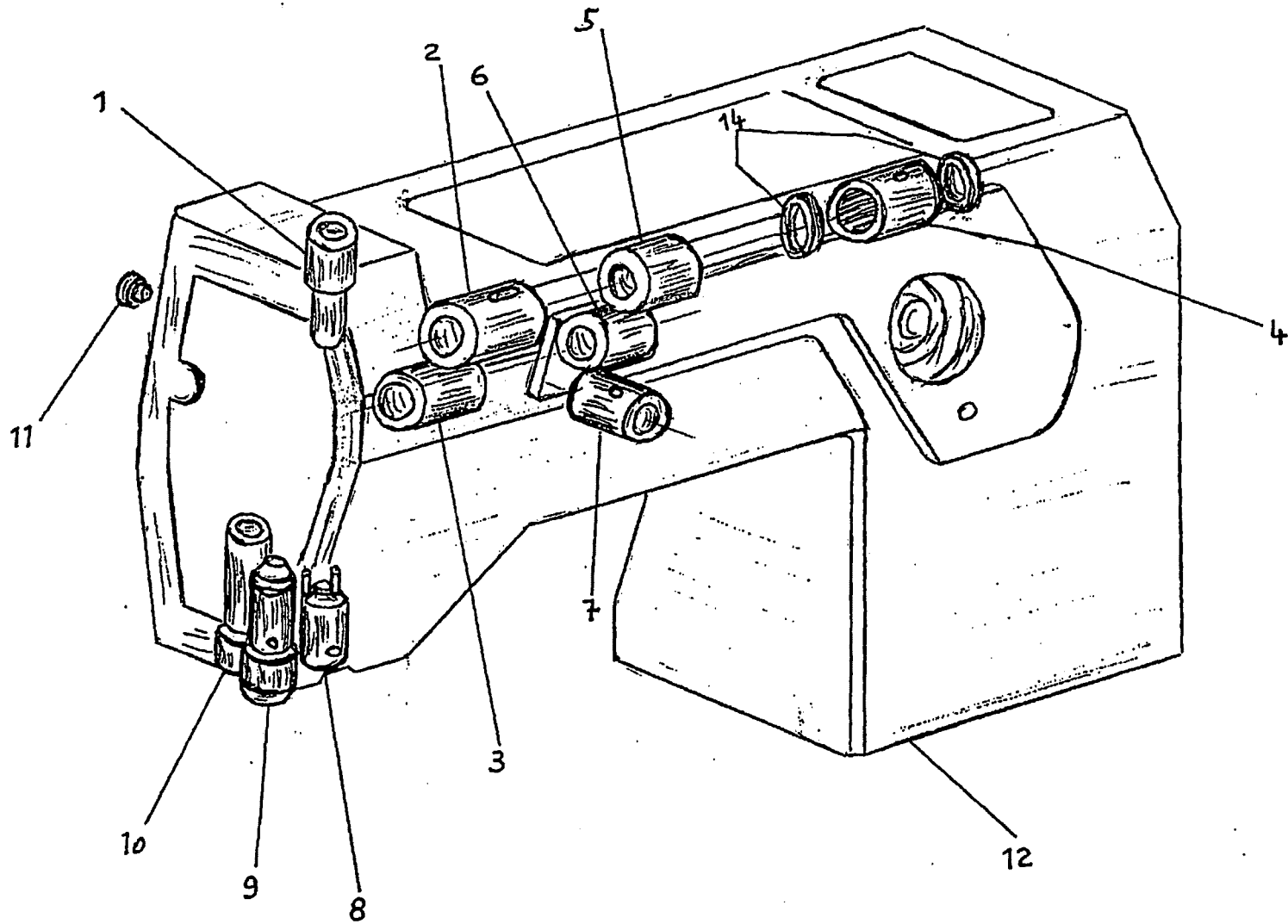
F93-66-3LD-06
con 567-10



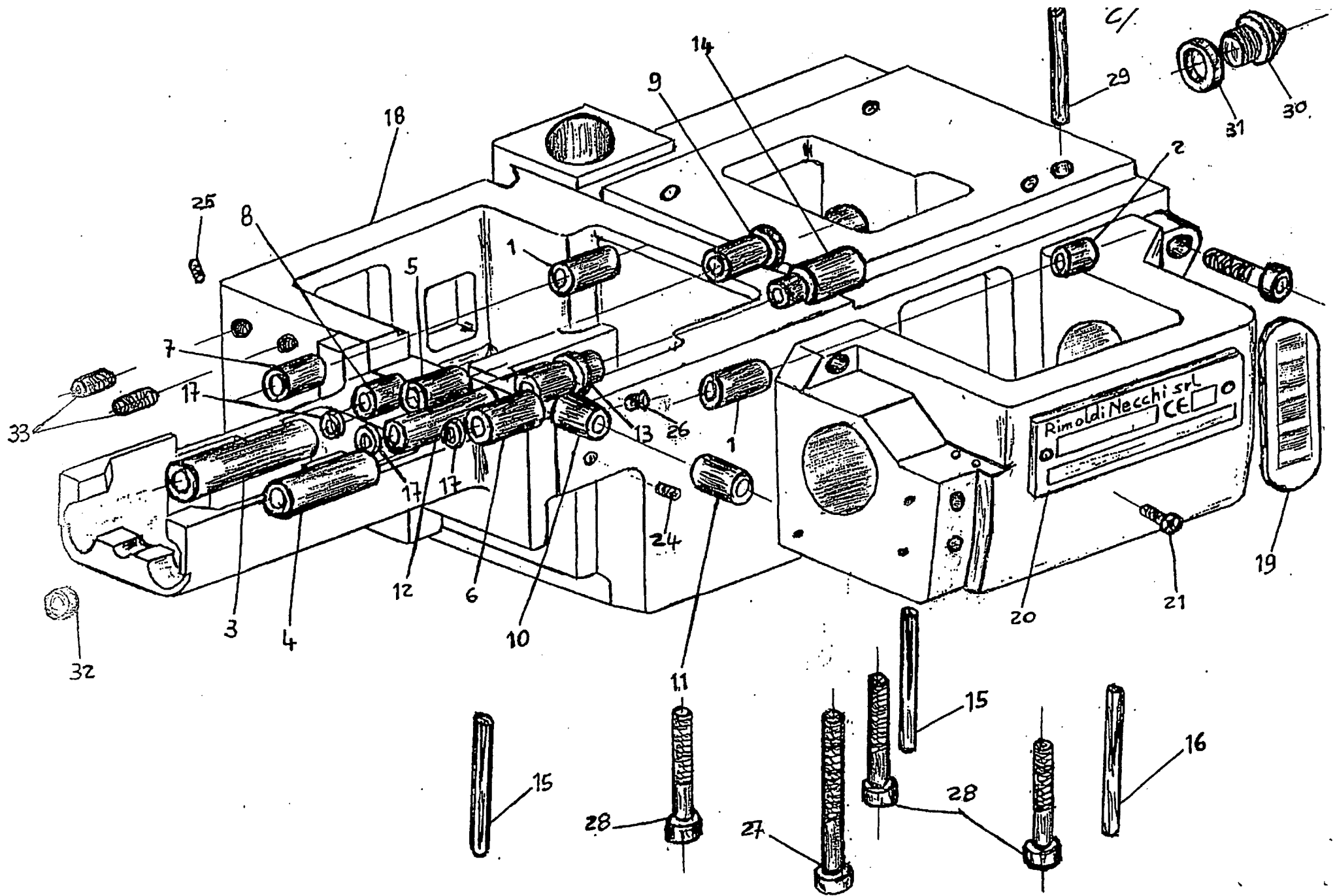
729F

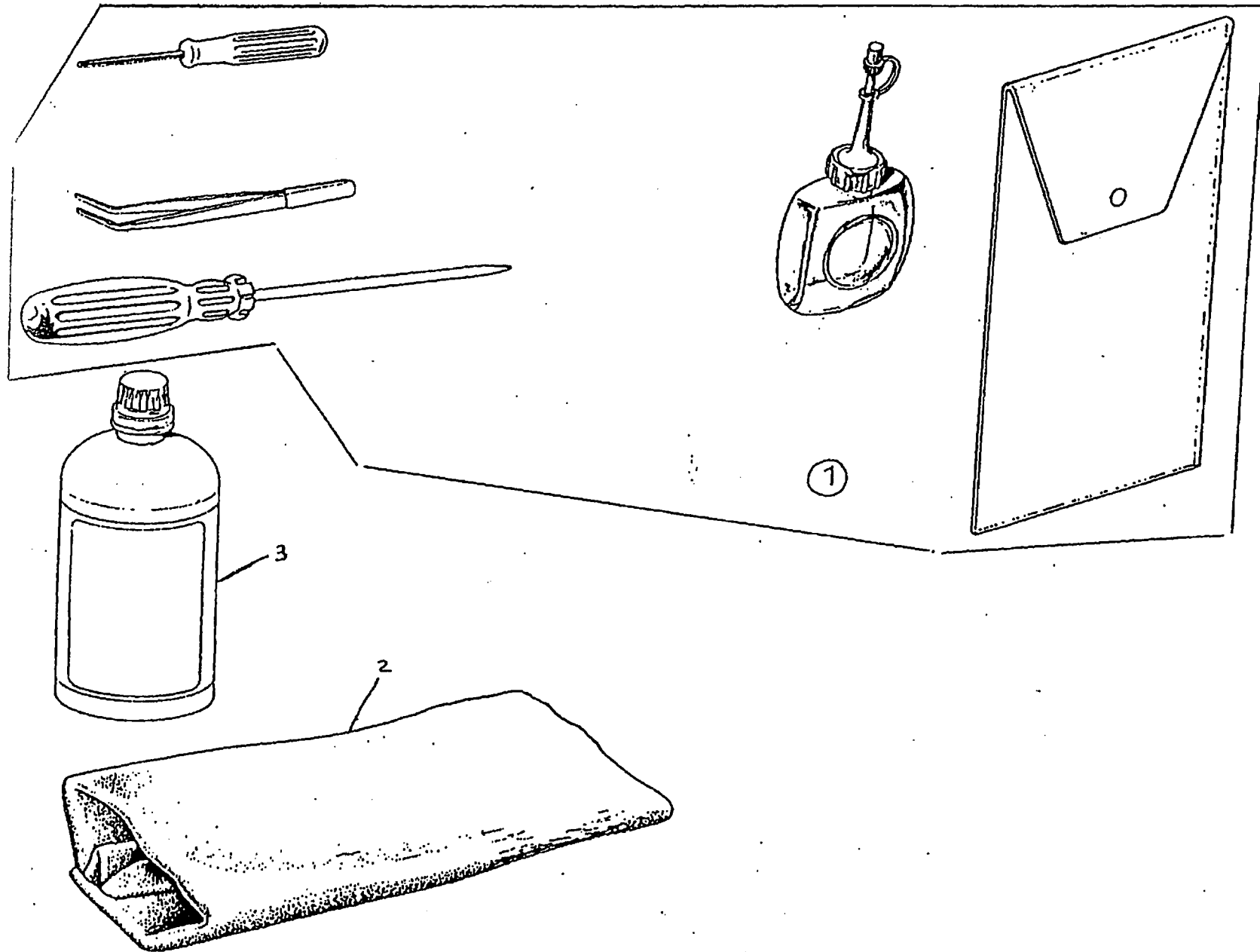


From the library of: Superior Sewing Machine & Supply LLC



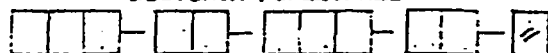
Rimoldi		DISTINTA FUNZIONALE				V. Compilatore	Foglio 2
Emessa da SEPTÉ		<input type="checkbox"/>	<input type="checkbox"/>	<input type="checkbox"/>	<input type="checkbox"/>		
R.M.P.		BASE				Data	Segue F.
N. RIF.	SIMBOLO	DENOMINAZIONE			N. Pz.	altre	MONTATO SUL
1	315752-0-00	BUSSOLA			2		
2	315754-0-00	BUSSOLA			1		
3	325006-0-00	BUSSOLA			1		
4	325007-0-00	BUSSOLA			1		
5	325005-0-00	BUSSOLA			1		
6	325008-0-00	BUSSOLA			1		
7	325004-0-00	BUSSOLA			1		
8	325003-0-00	BUSSOLA			1		
9	325009-0-00	BUSSOLA			1		
10	311007-0-00	BUSSOLA			1		
11	325013-0-00	BUSSOLA			1		
12	325010-0-00	BUSSOLA			1		
13	325011-0-00	BUSSOLA			1		
14	325012-0-00	BUSSOLA			1		
15	321002-0-00	SPINA AD INTAGLI			2		
16	315918-0-00	SPINA AD INTAGLI			1		
17	211110-0-00	ANELLO DI TENUTA			3		
18	325000-3-00	GRUPPO BASE CILINDRICA (MINI-SIZE)			1		
19	783200-0-00	TARGHETTA CODICE A BARRE			1		
20	783100-0-21	TARGHETTA CLASSE			1		
21	741412-2-00	VITE TC M3x4			2		
22	-						
23	-						
24	729024-2-00	VITE STEI M6x6			1		
25	729023-2-00	VITE STEI M5x6			1		
26	325033-0-00	TAPPO			1		
27	722772-2-00	VITE TCEI M10x1x80			1		
28	744377-2-00	VITE TCEI M10x1x25			3		
29	706269-0-00	SPINA			1		
30	200876-0-10	TAPPO FILETTATO			1		
31	705990-0-00	GUARNIZIONE			1		
32	325032-0-00	TAPPO			1		
33	729054-2-00	VITE STEI M6x12			2		
	-						





Rimoldi

DISTINTA FUNZIONALE



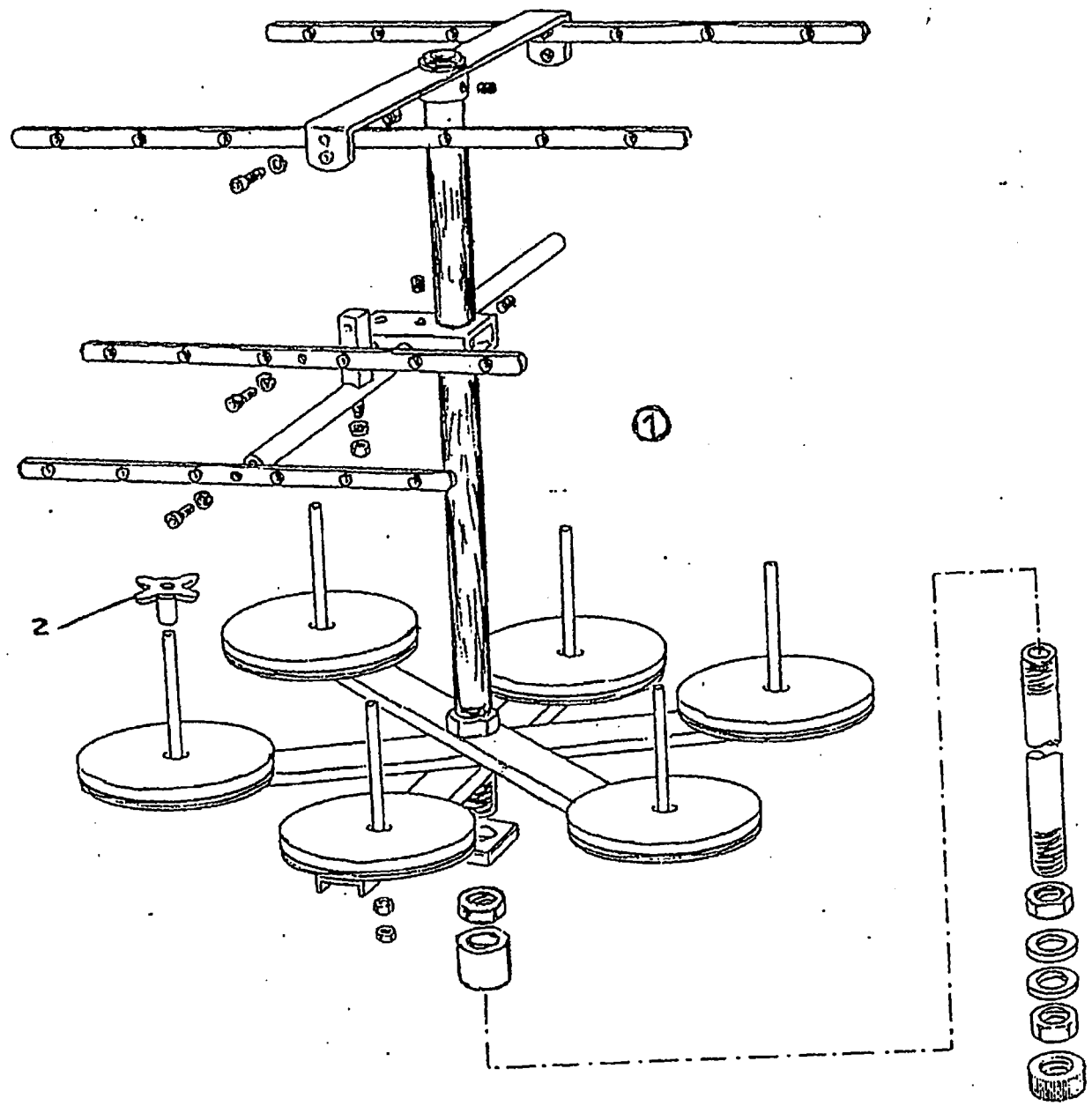
PORTA BOBINE.....

Y. Compilatore <i>Jellif</i>	Foglio 4
Data	Segue F.

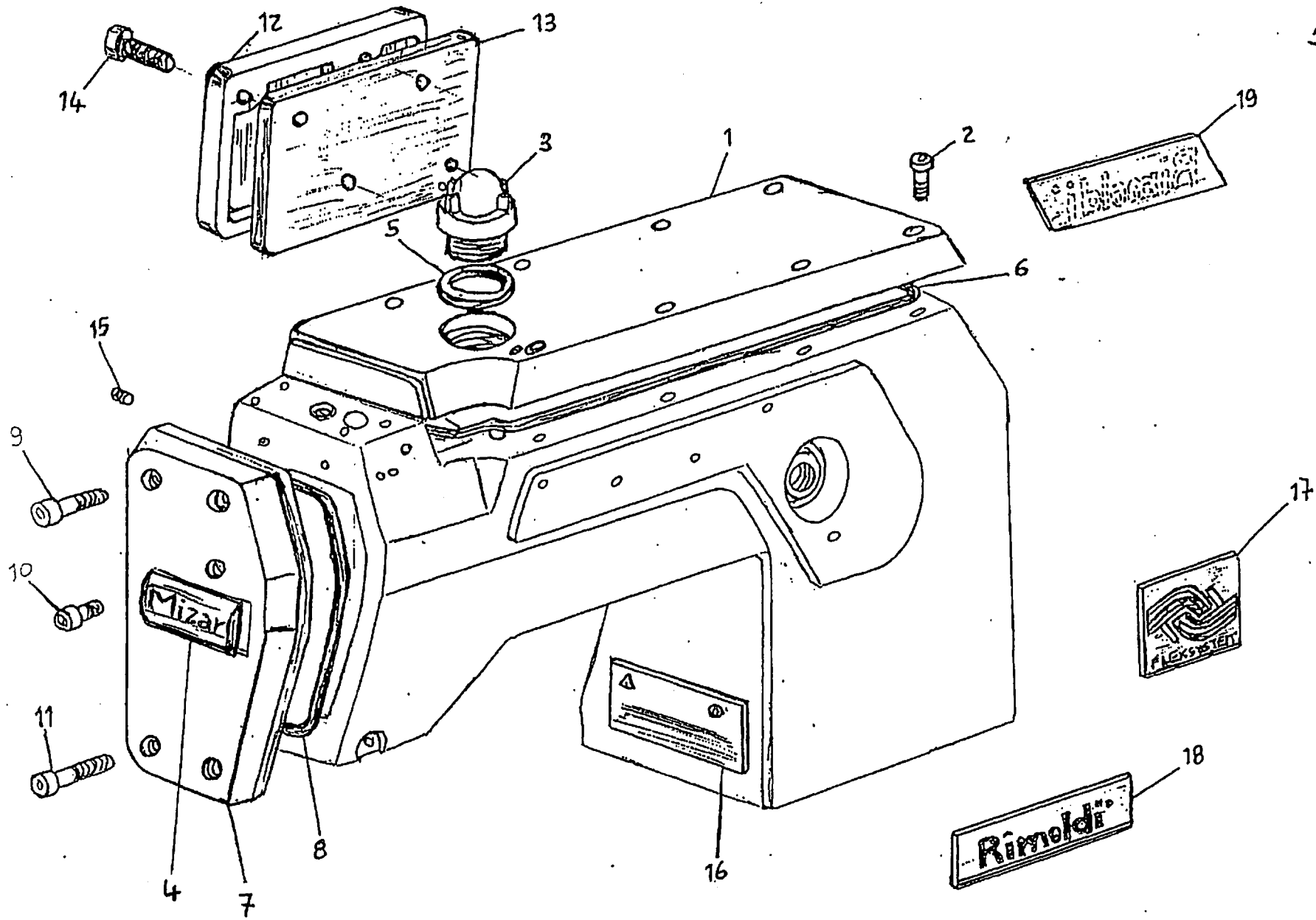
Esessa da SEPTÉ

R.H.P.

N. RIF.	SIMBOLO	DENOMINAZIONE	N. Pz.	Altre.	MONTATO SUL
1	9:9:1:1:3:5:-:5:-:0:2	PORTA BOBINE COMPLETO	1		
2	9:9:1:1:3:4:-:0:-:0:0	CENTRABOBINE	6	R	
	- -				
	- -				
	- -				
	- -				
	- -				
	- -				
	- -				
	- -				
	- -				
	- -				
	- -				
	- -				
	- -				
	- -				
	- -				
	- -				
	- -				
	- -				
	- -				
	- -				
	- -				
	- -				
	- -				
	- -				
	- -				
	- -				
	- -				
	- -				



Rimoldi		DISTINTA FUNZIONALE			V. Compilatore <i>elluf.</i>	Foglio 5
Eressa da SEPTÈ		□□□□ - □□□□ - □□□□ - □□□□	=			
R.M.P.		COPERCHI... BRACCIO			Date	Segue F.
N. RIF.	SIMBOLO	DENOMINAZIONE	N. Pz.	Alt.	MONTATO SUL	
1	3:1:5:0:7:5 - 0 - 0:1	COPERCHIO	1			
2	7:2:2:4:7:2 - 2 - 0:0	VITE TCEI M5x22	8			
3	2:0:7:9:7:3 - 0 - 0:0	CUPOLINA	1			
4	3:1:5:2:7:3 - 0 - 0:0	TARGHETTA AUTOADESIVA	1			
5	7:0:5:9:7:0 - 0 - 0:0	GUARNIZIONE	1			
6	3:1:5:0:7:7 - 0 - 0:0	GUARNIZIONE	1			
7	3:1:5:4:6:3 - 0 - 0:0	COPERCHIO LATERALE	1			
8	3:1:5:0:7:8 - 0 - 0:1	GUARNIZIONE	1			
9	7:2:2:4:6:3 - 2 - 0:0	VITE TCEI M6x20	2			
10	7:2:2:4:1:3 - 2 - 0:0	VITE TCEI M6x8	1			
11	7:2:2:4:4:3 - 2 - 0:0	VITE TCEI M6x16	2			
12	3:2:1:7:1:0 - 0 - 0:0	COPERCHIO	1			
13	3:2:1:7:1:1 - 0 - 0:0	GUARNIZIONE	1			
14	7:2:2:4:2:3 - 2 - 0:0	VITE TCEI M6x10	4			
15	7:2:9:0:1:2 - 2 - 0:0	VITE ST M4x5	1			
16	9:9:8:0:5:1 - 0 - 0:0	TARGHETTA ANTINFORTUNISTICA	1			
17	9:9:1:3:5:7 - 0 - 0:1	TARGHETTA "FLEXSYSTEM"	1			
18	3:2:1:9:8:8 - 0 - 0:0	TARGHETTA "RIMOLDI", ANTERIORE	1			
19	3:2:1:9:8:9 - 0 - 0:0	TARGHETTA "RIMOLDI", POSTERIORE	1			



Rimoldi

DISTINTA FUNZIONALE

V. Compiler *J. A.*

Foglio 6

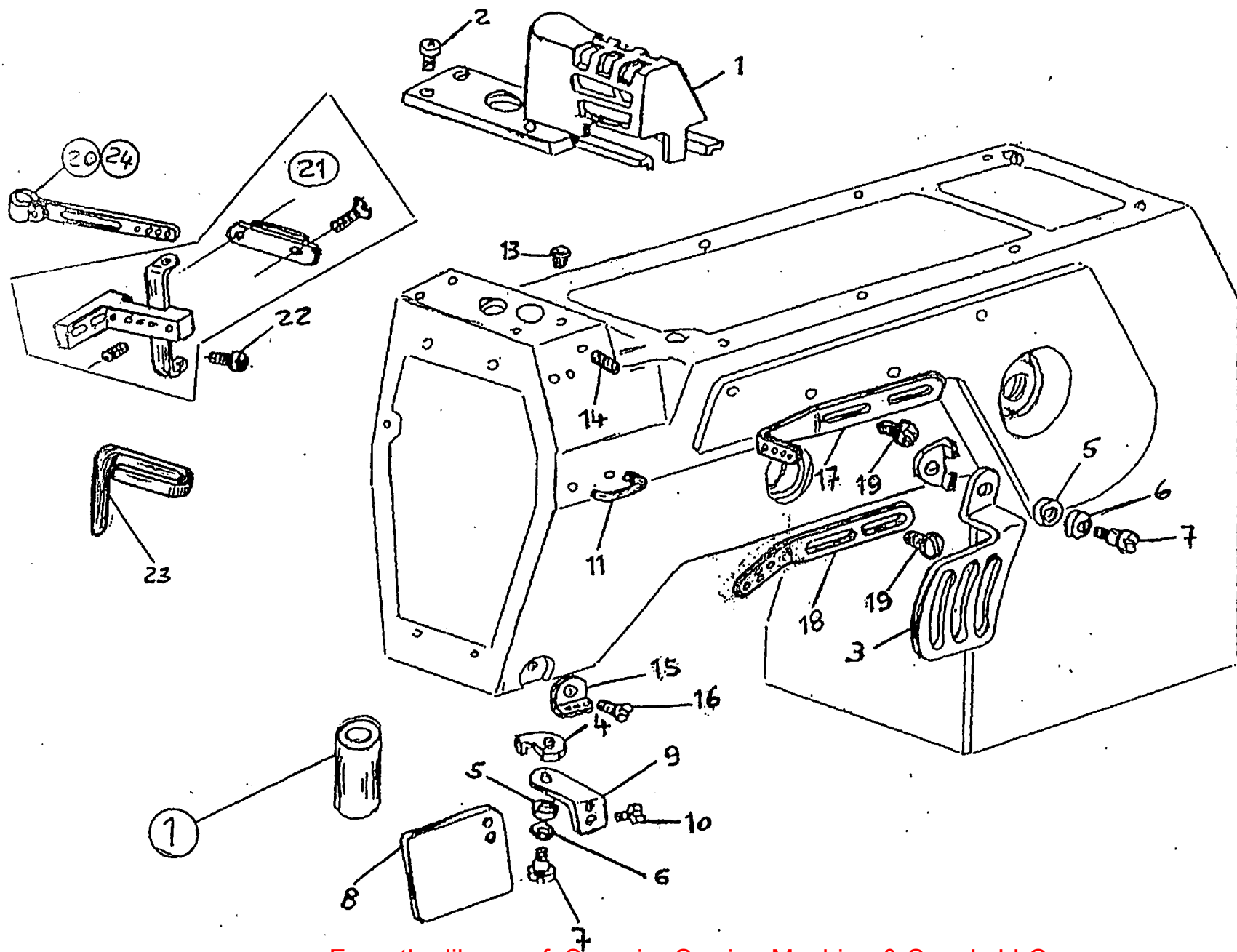
Ennesa da SEPTE

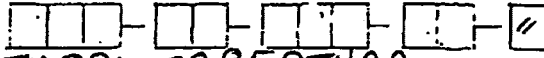
PROTEZIONI... PASSAFILI... SUPERIORI

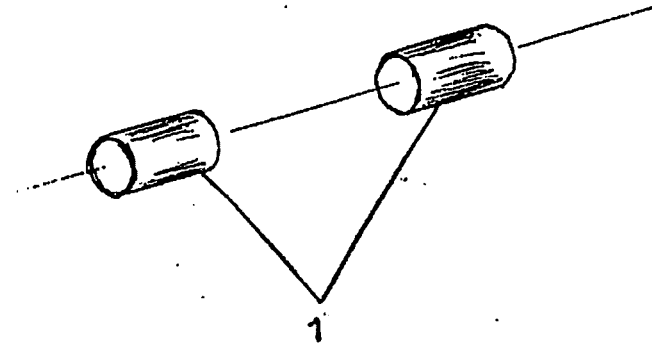
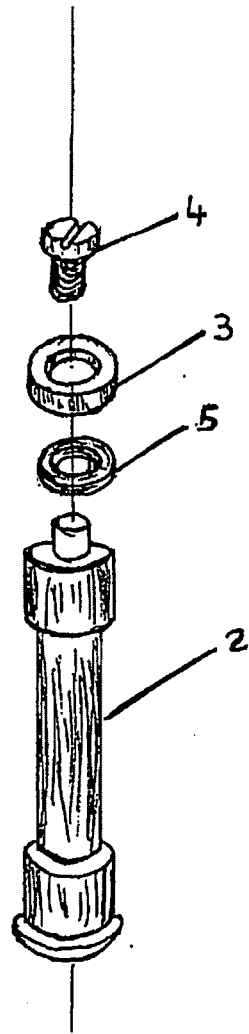
Data

Segue F.

N. RIF.	SIMBOLO	DENOMINAZIONE	N. Pz.	MONTATO SUL
1	3:1:5:1:3:5:0:0	PROTEZIONE	1	
2	7:2:2:4:0:1:2:0	VITE TCEI M4x6	3	
3	3:1:5:1:3:6:0:0	PROTEZIONE	1	
4	3:1:5:1:3:7:0:0	PIASTRINA	2	
5	7:0:4:4:2:8:2:0	ROSETTA ϕ 7,2x14x1	2	
6	7:0:2:4:1:5:0:0	MOLLA A TAZZA	2	
7	7:4:3:5:4:3:2:0	VITE TC M5x13,5	2	
8	3:1:5:1:0:3:0:0	PROTEZIONE	1	
9	3:1:5:1:0:2:0:0	SQUADRETTA	1	
10	7:4:1:5:3:1:2:0	VITE TC M3x5	2	
11	3:0:8:1:3:7:0:0	CAVALLOTTO	1	
12	.	.	1	
13	2:0:7:5:7:4:0:0	TAPPO	1	
14	7:2:9:0:1:2:2:0	VITE STEI M4x5	1	
15	3:0:8:2:0:1:0:2	PASSAFILO	1	
16	7:2:4:4:2:0:2:0	VITE TS M3x6	1	
17	3:1:5:1:2:4:0:0	TENDIFILO	1	
18	3:2:1:3:7:7:0:0	TENDIFILO	1	
19	3:0:3:0:4:5:0:1	VITE	3	
20	3:1:5:2:0:5:2:0	TENDIFILO SUPERIORE	1 R	
21	3:1:5:2:0:4:4:0	SUPPORTINO COMPLETO CON PASSAFILI	1 R	
22	7:4:1:9:5:6:2:0	VITE TC M4x10	2	
23	3:0:2:1:3:6:0:1	PASSAFILO	1	
24	3:1:5:1:2:1:2:0	TENDIFILO	1	
	.	.		
	.	.		
	.	.		
	.	.		
	.	.		
	.	.		
	.	.		
	.	.		
	.	.		
	.	.		
	.	.		
	.	.		
	.	.		
	.	.		
	.	.		
	.	.		
	.	.		
	.	.		
	.	.		



Rimoldi		DISTINTA FUNZIONALE			Y. Compiler	Foglio 7
Essa da SEPTE					Date	
R.M.P.		TAPPI COPERTURA			Segue F.	
N. RIF.	SIMBOLO	DENOMINAZIONE	N. Pz.	Unità	MONTATO SUL	
1	3:15:14:2-0-0:0	TAPPO	2			
2	3:15:14:0-0-0:0	PERNO	1			
3	7:04:211-2-0:0	ROSETTA φ 4,3 x 13 x 1,5	1			
4	7:2144:4-2-0:0	VITE TC M4 x 7	1			
5	7:01011-0-0:0	ANELLO DI TENUTA	1			
	-					
	-					
	-					
	-					
	-					
	-					
	-					
	-					
	-					
	-					
	-					
	-					
	-					
	-					
	-					
	-					
	-					
	-					
	-					
	-					
	-					
	-					
	-					
	-					



Rimoldi

DISTINTA FUNZIONALE

V. Compiler *ellett*

Foglio 8

Esso da SEPTÉ

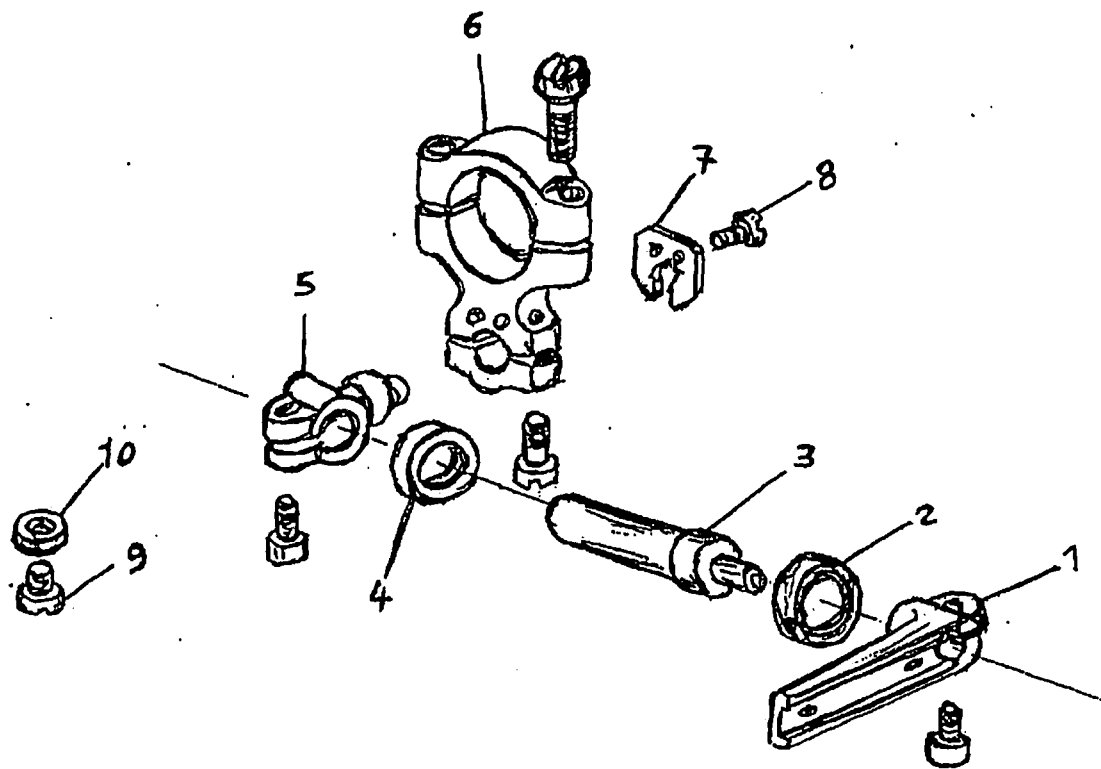
TENDIFILO INTERMITTENTE

Data

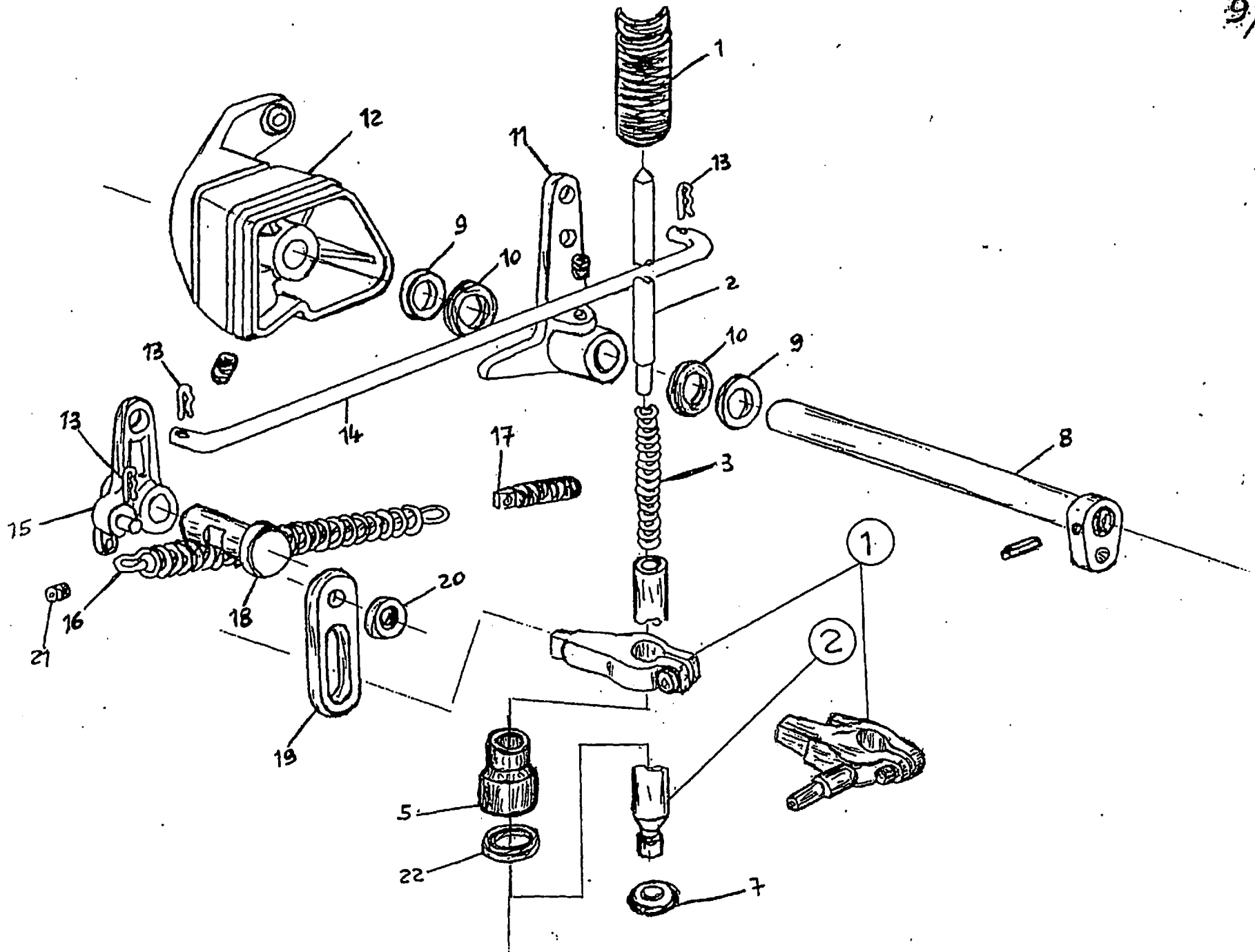
Segue F.

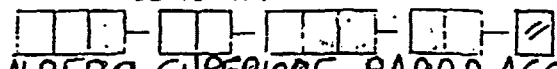
R.N.P.

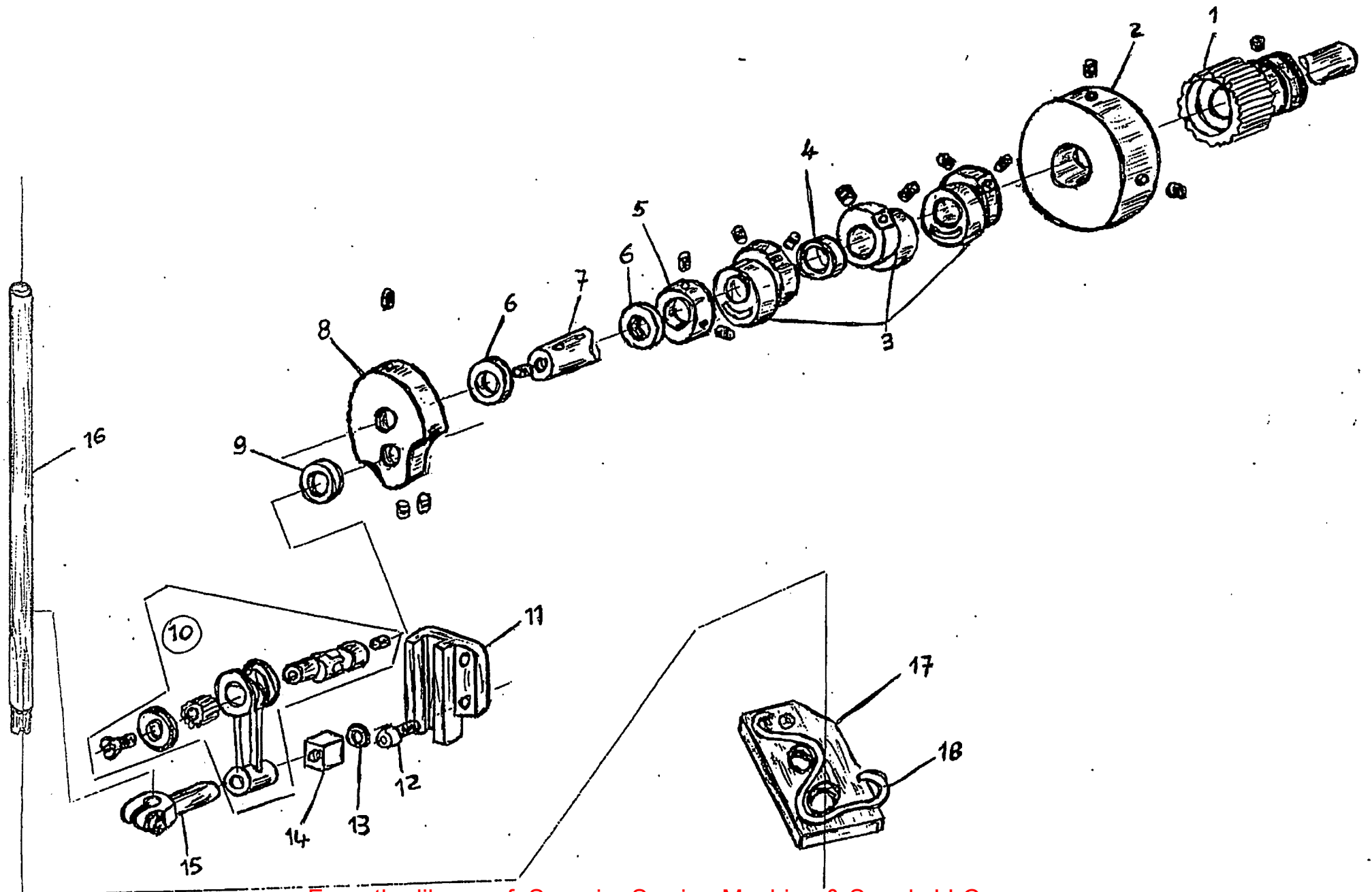
N. RIF.	SIMBOLO	DENOMINAZIONE	N. Pz.	alt.	MONTATO SUL
1	3:5:0:0:1:8:-2:-0:2	ATTACCO	1		
2	3:1:5:8:5:2:-0:-0:0	ANELLO DI TENUTA	1		
3	3:1:5:0:5:3:-0:-0:0	ALBERO	1		
4	7:0:5:0:2:7:-0:-0:0	ROSETTA φ 10x16x1	1		
5	3:1:5:0:5:2:-2:-0:0	MANICOTTO	1		
6	3:1:5:0:5:0:-2:-0:0	BIELLA	1		
7	2:0:7:7:0:0:-0:-0:0	PIASTRINA	1		
8	7:4:1:6:5:8:-2:-0:0	VITE TC M3x6	2		
9	2:0:2:4:8:0:-0:-1:0	TAPPO	1		
10	7:0:5:9:7:5:-0:-0:0	ROSETTA VULKOLLAN φ 10,2x14x1	1		
	-				
	-				
	-				
	-				
	-				
	-				
	-				
	-				
	-				
	-				
	-				
	-				
	-				
	-				
	-				
	-				
	-				
	-				
	-				
	-				
	-				



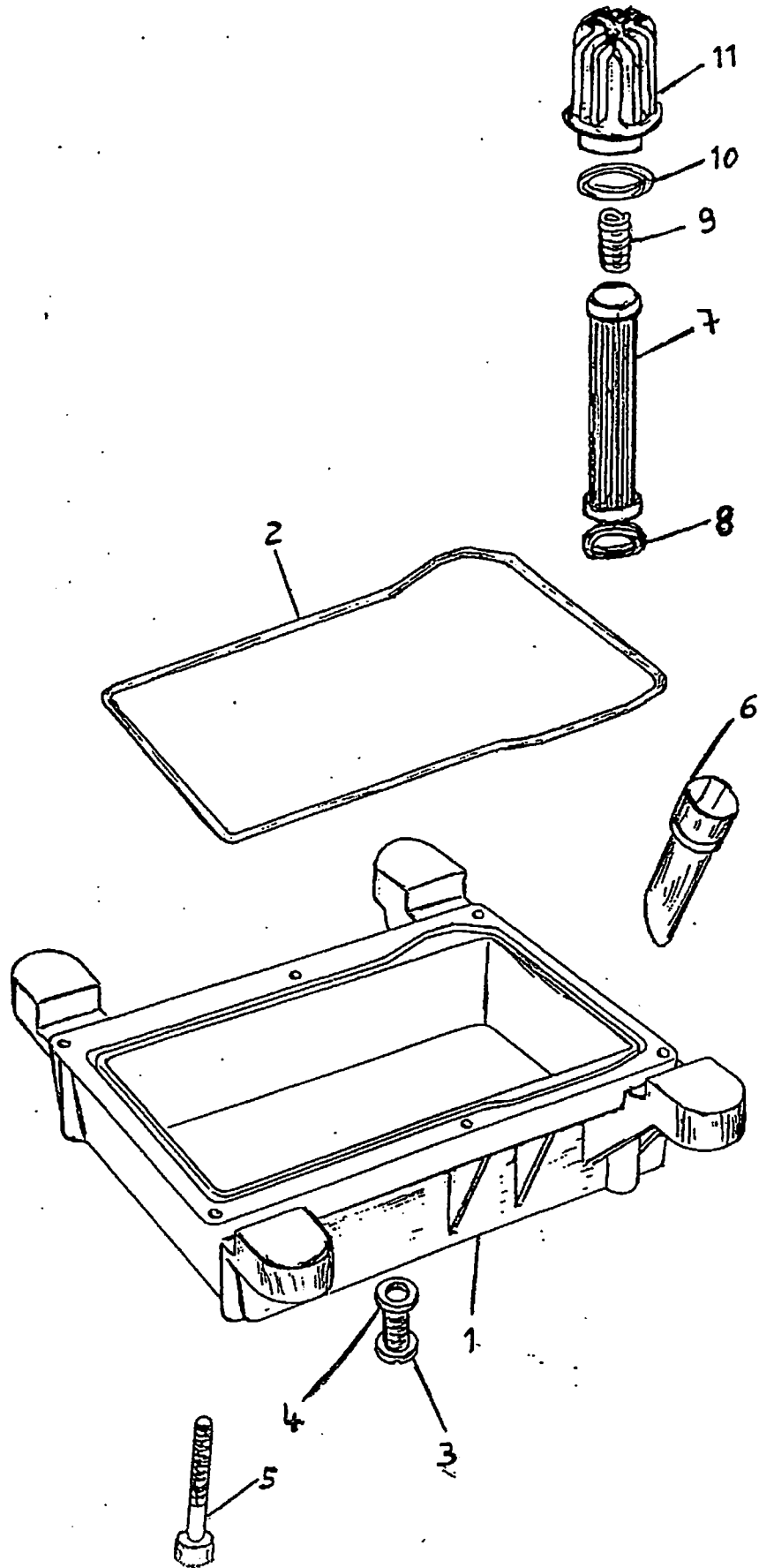
Rimoldi		DISTINCA FUNZIONALE				V. Compilatore <i>Vallet</i>	Foglio 9
Eressa da SEPTE		[][] - [][] - [][][] - [][] - []				Data	
R.M.P.		COMANDO ALZAPIEDINO				Segue F.	
N. RIF.	SIMBOLO	DENOMINAZIONE	N. Pz.	Alter.	MONTATO SUL		
1	3:15:049-0-0:0	POMOLO	1				
2	3:15:043-0-0:0	ASTINA	1				
3	3:15:042-0-0:0	MOLLA	1				
4	- -						
5	3:22659-0-0:0	PARA OLIO	1				
6	- -		1				
7	7:0:1:011-0-0:0	ANELLO DI TENUTA	1				
8	3:15:033-2-0:1	PERNO	1				
9	7:0:4:240-2-0:0	ROSETTA $\phi 10 \times 23 \times 1,5$	2				
10	3:04763-0-1:0	ANELLO DI TENUTA	2				
11	3:15:034-2-0:0	LEVA	1				
12	3:15:032-2-0:0	LEVA	1				
13	3:15:141-0-0:0	COPIGLIA	3				
14	3:15:035-0-0:0	TIRANTE	1				
15	3:15:036-0-0:0	LEVA	1				
16	3:15:037-0-0:0	MOLLA	1				
17	3:15:045-0-0:0	VITE	1				
18	3:15:039-0-0:0	PERNO	1				
19	3:15:038-0-0:0	TIRANTE	1				
20	3:14:182-0-0:0	DISTANZIALE	1				
21	7:29:023-2-0:0	VITE STEI M5x6	1				
22	3:07651-0-0:0	ANELLO DI TENUTA	1				
	- -						
	- -						
	- -						
	- -						
	- -						
	- -						
	- -						
	- -						
	- -						
	- -						
	- -						
	- -						
	- -						

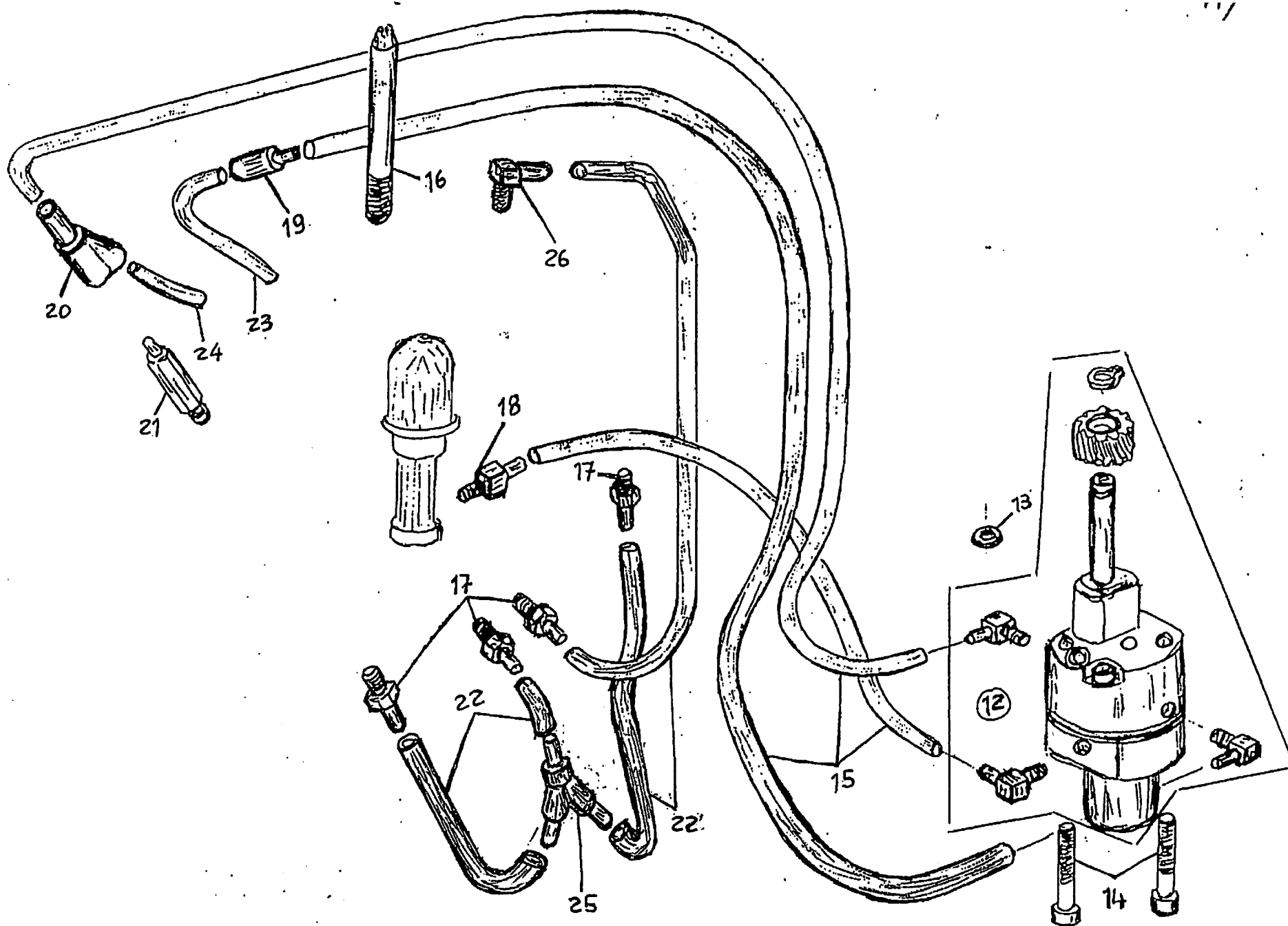


Rimoldi		DISTINTA FUNZIONALE			V. Compilatore	Foglio
Emanca da SEPTE					<i>ella</i>	10
R.M.P.					ALBERO SUPERIORE - BARRA AGO	Data
N. RIF.	SIMBOLO	DENOMINAZIONE	N. Pz.	Altre	MONTATO SUL	
1	3:1:5:0:2:6:-2:-1:0	PULEGGIA DENTATA SUPERIORE	1			
2	3:1:5:1:4:5:-2:-1:0	VOLANO	1			
3	3:1:5:0:2:5:-2:-0:0	ECCENTRICO	3			
4	3:1:5:0:5:5:-0:-0:0	DISTANZIALE	1			
5	3:1:5:2:0:3:-2:-0:0	ANELLO DI REGISTRO	1			
6	7:0:4:8:6:9:-0:-0:0	ROSETTA φ15x24x1,5	2			
7	3:1:5:0:1:3:-2:-1:1	ALBERO	1			
8	3:2:1:4:9:6:-2:-0:2	CONTRAPPESO	1			
9	7:0:4:8:6:6:-0:-0:0	ROSETTA φ12x24x1	1			
10	3:1:5:0:4:8:-3:-0:1	GRUPPO COMANDO BARRA AGO	1			
11	3:1:5:0:2:7:-0:-0:0	GUIDA	1			
12	7:2:2:4:3:3:-2:-0:0	VITE TCEI M6x12	2			
13	7:0:1:0:0:7:-0:-0:0	ANELLO DI TENUTA	1			
14	3:1:5:0:2:3:-0:-0:0	PATTINO	1			
15	3:1:5:0:2:1:-2:-0:1	PERNO	1			
16	3:1:5:0:2:4:-0:-0:1	BARRA AGO	1			
17	3:1:5:2:2:0:-0:-0:0	SPUGNOTTO	1			
18	3:1:5:2:2:1:-0:-0:0	MOLLA	1			
19		
20		
21		
		
		
		
		
		
		
		
		
		
		
		
		
		
		
		
		
		
		
		
		
		
		
		
		
		
		
		
		
		

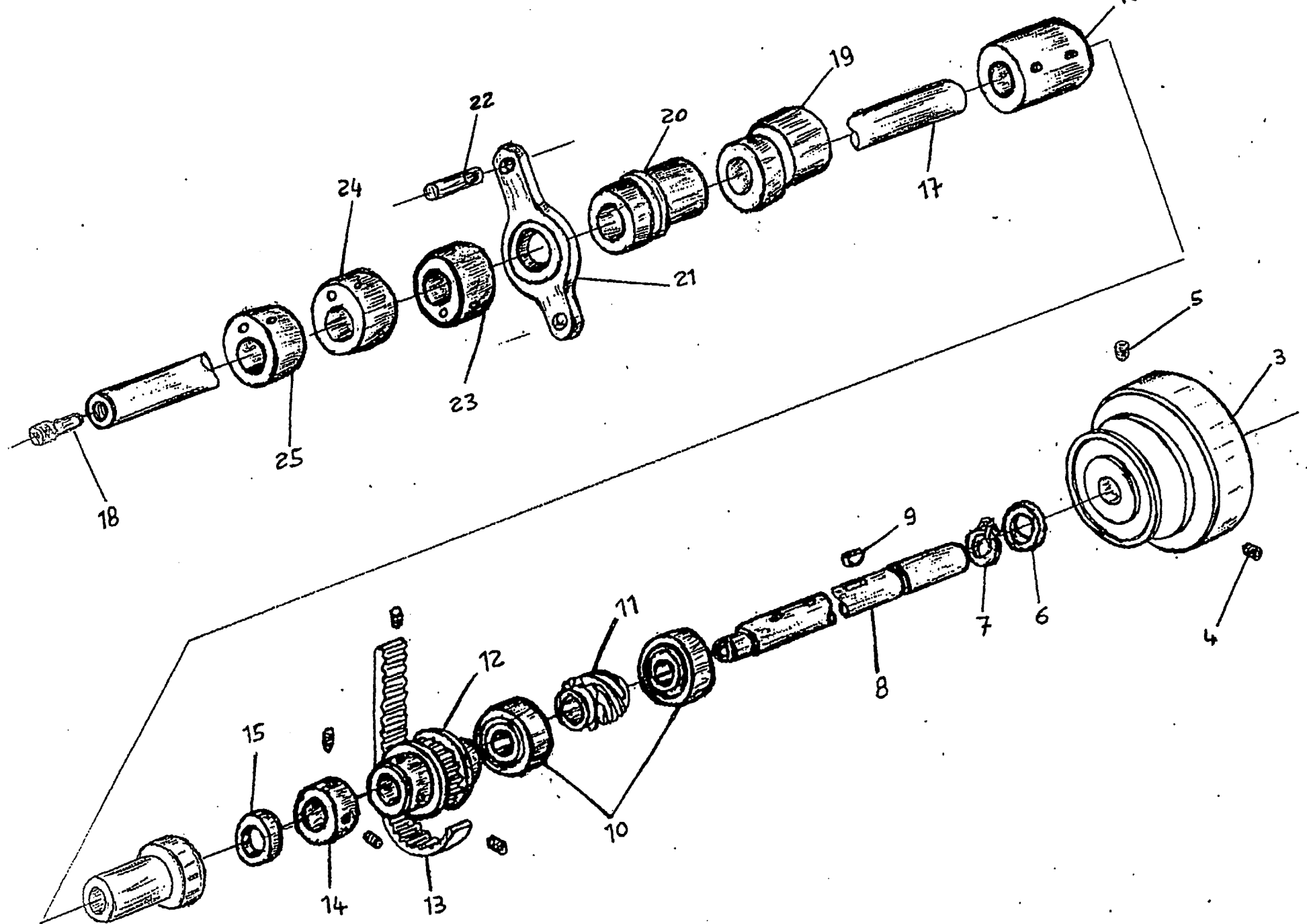


Rimoldi		DISTINTA FUNZIONALE				V. Compilatore	Foglio 11.
Eressa da SEPTE		LUBRIFICAZIONE				Date	Segue F.
N. RIF.	SIMBOLO	DENOMINAZIONE	N. Pz.	litro.	MONTATO SUL		
1	3:1:5:9:1:5:-0:-0:1	BACINELLA OLIO	1				
2	7:0:1:1:5:6:-0:-0:0	GUARNIZIONE	1				
3	3:2:1:2:0:6:-0:-0:0	TAPPO SCARICO OLIO	1				
4	7:0:1:0:1:5:-0:-0:0	ANELLO DI TENUTA	1				
5	7:2:2:4:6:3:-2:-0:0	VITE TCEI M6x20	6				
6	3:2:1:2:1:0:-0:-0:0	SPIA LIVELLO OLIO	1				
7	2:1:1:0:5:2:-0:-0:1	FILTRO OLIO	1				
8	7:0:1:1:2:3:-0:-0:0	ANELLO DI TENUTA	1				
9	9:2:2:3:6:9:-0:-0:0	MOLLA	1				
10	7:0:1:0:4:2:-0:-0:0	ANELLO DI TENUTA	1				
11	2:1:1:0:5:3:-0:-0:1	CONTENITORE FILTRO	1				
12	3:1:5:9:2:0:-4:-0:1	POMPA OLIO	1				
13	7:0:1:0:0:4:-0:-0:0	ANELLO DI TENUTA	1				
14	7:2:2:5:1:1:-2:-0:0	VITE TCEI M4x35	2				
15	M:2:9:5:7:7:9:6:1:0	TUBETTO ϕ 6x1 mt.	/				
16	3:1:5:0:4:4:-0:-0:0	RACCORDO	1				
17	3:1:5:1:6:4:-0:-0:0	RACCORDO	4				
18	9:4:4:4:4:5:-0:-0:0	RACCORDO	1				
19	3:2:1:2:1:4:-0:-0:0	RACCORDO	1				
20	3:2:1:2:1:3:-0:-0:0	RACCORDO	1				
21	3:1:5:1:6:6:-0:-0:0	RACCORDO	1				
22	M:2:9:5:1:7:1:4:7:6	TUBETTO ϕ 3/16 mt.	/				
23	M:2:9:5:1:7:0:3:0:5	TUBETTO ϕ 2,5 mt.	/				
24	M:2:9:5:1:7:3:0:0:5	TUBETTO ϕ 3 mt.	/				
25	9:2:2:9:8:6:-0:-0:0	RACCORDO A Y	1				
26	9:2:4:4:8:9:-0:-0:0	RACCORDO	1				
	- - -						
	- - -						
	- - -						
	- - -						
	- - -						
	- - -						
	- - -						
	- - -						
	- - -						
	- - -						
	- - -						
	- - -						



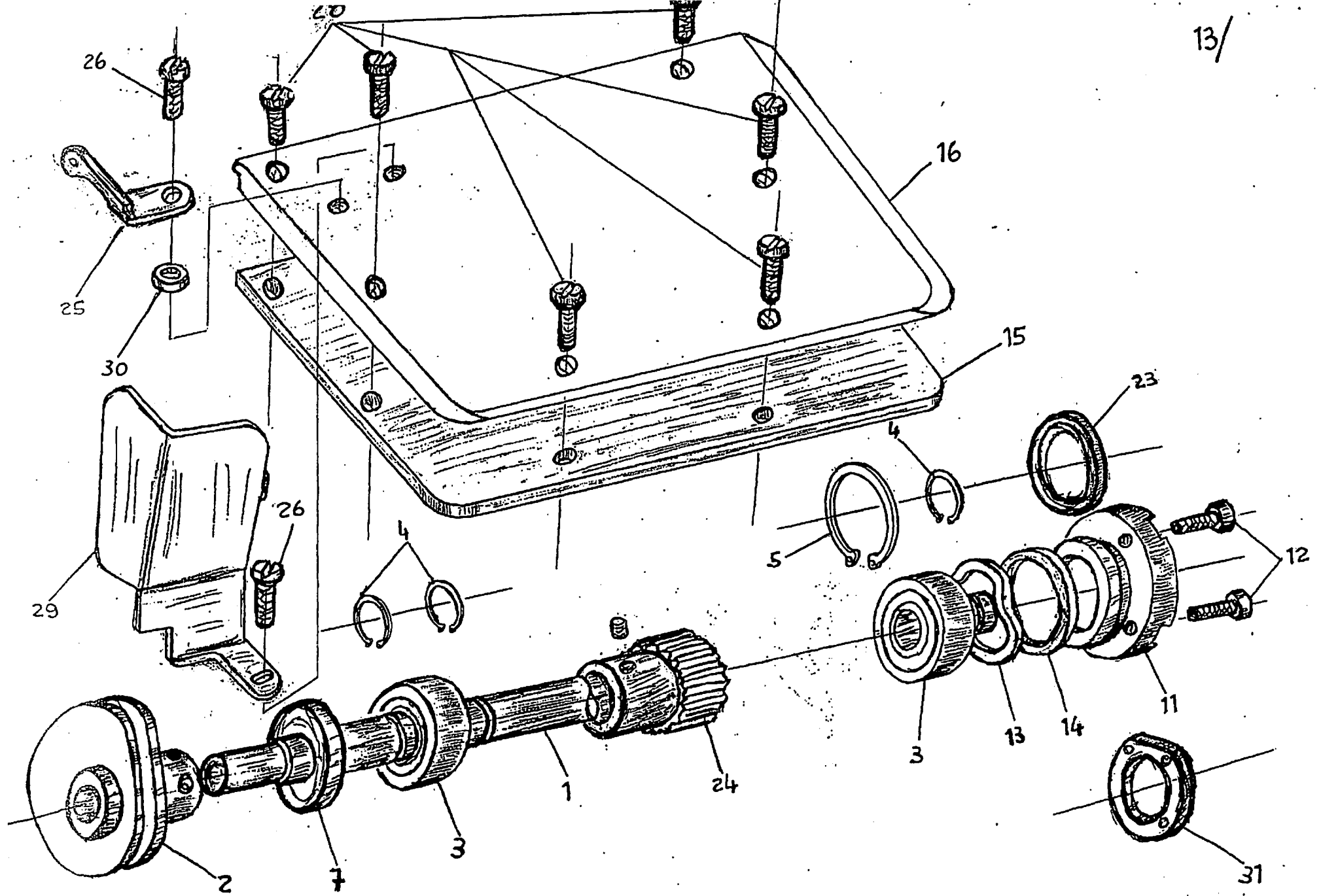


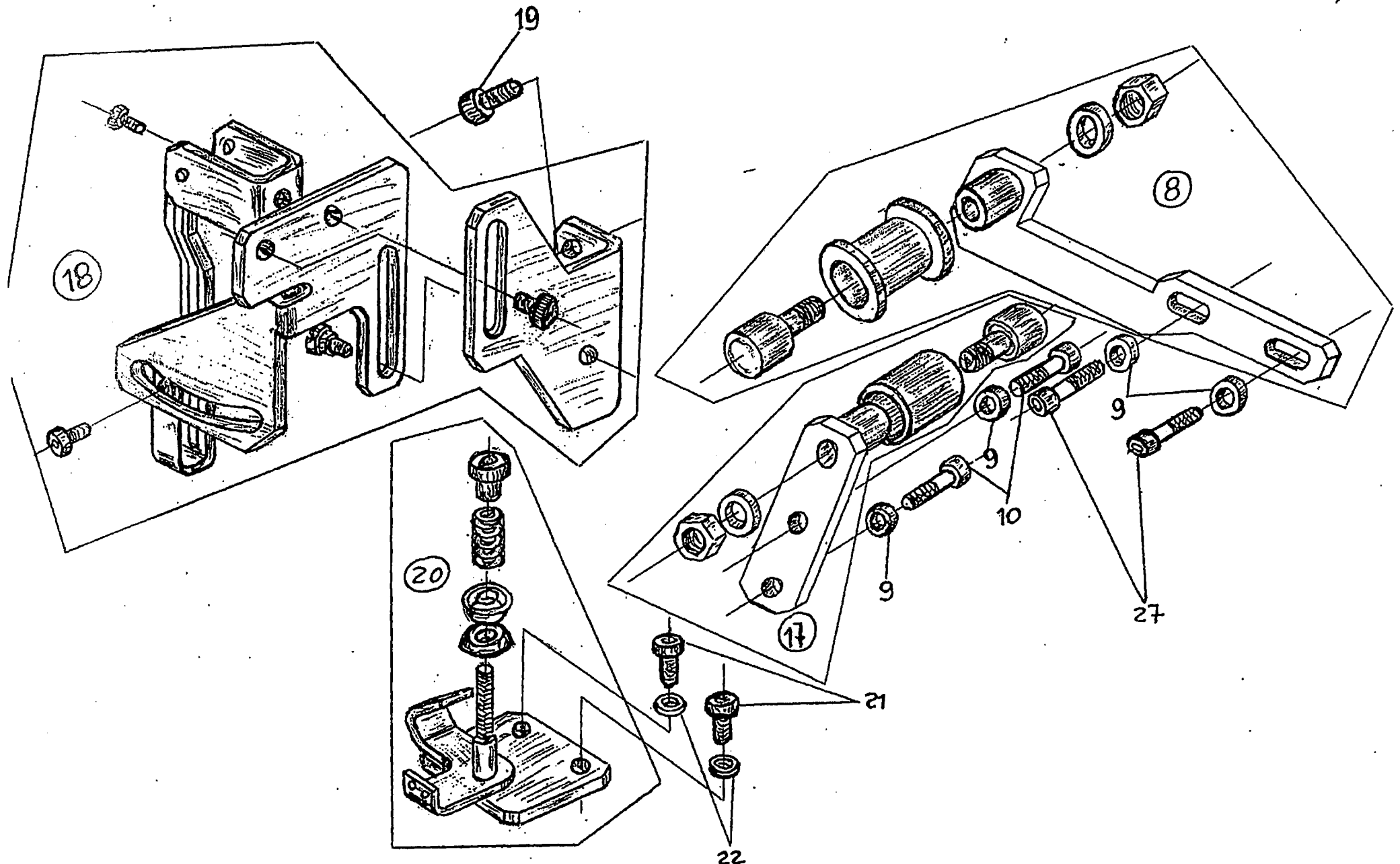
Rimoldi		DISTINTA FUNZIONALE					V. Compilato	Foglio 12	
Ereasa da SEPTE		□ □ □ □	□ □	□ □ □ □	□ □	□ □	Data	Segue F.	
R.H.P.		ALBERO PRINCIPALE INFERIORE							
N. RIF.	SIMBOLO	DENOMINAZIONE					N. Pz.	Alber.	MONTATO SUL
1	□ □ □ □ - □ □								
2	□ □ □ □ - □ □								
3	9 2 4 2 3 5 - 0 - 0 1	VOLANTINO					1		
4	7 2 9 2 6 4 - 2 - 0 0	VITE STEI M6 x 10					1		
5	7 3 0 0 5 4 - 2 - 0 0	VITE STEI M6 x 12					1		
6	7 0 0 5 9 7 - 0 - 0 0	ANELLO DI TENUTA					1		
7	7 0 0 0 1 5 - 0 - 0 0	ANELLO ELASTICO					1		
8	3 2 5 0 2 2 - 0 - 0 0	SEMIALBERO INFERIORE DX					1		
9	2 0 4 1 2 2 - 0 - 1 0	CHIAVETTA					1		
10	2 0 2 3 8 7 - 0 - 1 0	CUSCINETTO A SFERE					2		
11	2 0 6 5 5 6 - 0 - 0 2	VITE SENZA FINE					1		
12	3 1 5 7 5 5 - 2 - 0 0	PULEGGIA DENTATA INFERIORE					1		
13	3 2 5 1 8 2 - 0 - 0 0	CINGHIA DENTATA					1		
14	3 1 3 0 3 3 - 2 - 0 0	ANELLO DI REGISTRO					1		
15	7 0 4 8 6 9 - 0 - 0 0	ROSETTA φ 15 x 24 x 1,5					1		
16	3 2 5 0 2 3 - 2 - 0 0	GIUNTO PER SEMIALBERO					1		
17	3 2 5 0 2 1 - 0 - 0 0	SEMIALBERO INFERIORE SX					1		
18	3 2 5 0 3 1 - 0 - 0 0	DOSATORE OLIO					1		
19	3 2 5 1 2 0 - 2 - 0 0	ECCENTRICO					1	4,5	
20	3 2 5 0 4 0 - 2 - 0 0	ECCENTRICO					1	2	
21	3 2 5 1 4 1 - 2 - 0 0	BIELLA					1		
22	3 2 5 1 4 3 - 0 - 0 0	PERNO PER BIELLA					1		
23	3 2 5 1 4 0 - 2 - 0 0	ECCENTRICO					1	1,9	
24	3 2 5 1 0 5 - 2 - 0 0	ECCENTRICO					1	2,5	
25	3 2 5 1 0 0 - 2 - 0 0	ECCENTRICO					1	1,5	
	□ □ □ □ - □ □								
	□ □ □ □ - □ □								
	□ □ □ □ - □ □								
	□ □ □ □ - □ □								
	□ □ □ □ - □ □								
	□ □ □ □ - □ □								
	□ □ □ □ - □ □								
	□ □ □ □ - □ □								
	□ □ □ □ - □ □								
	□ □ □ □ - □ □								



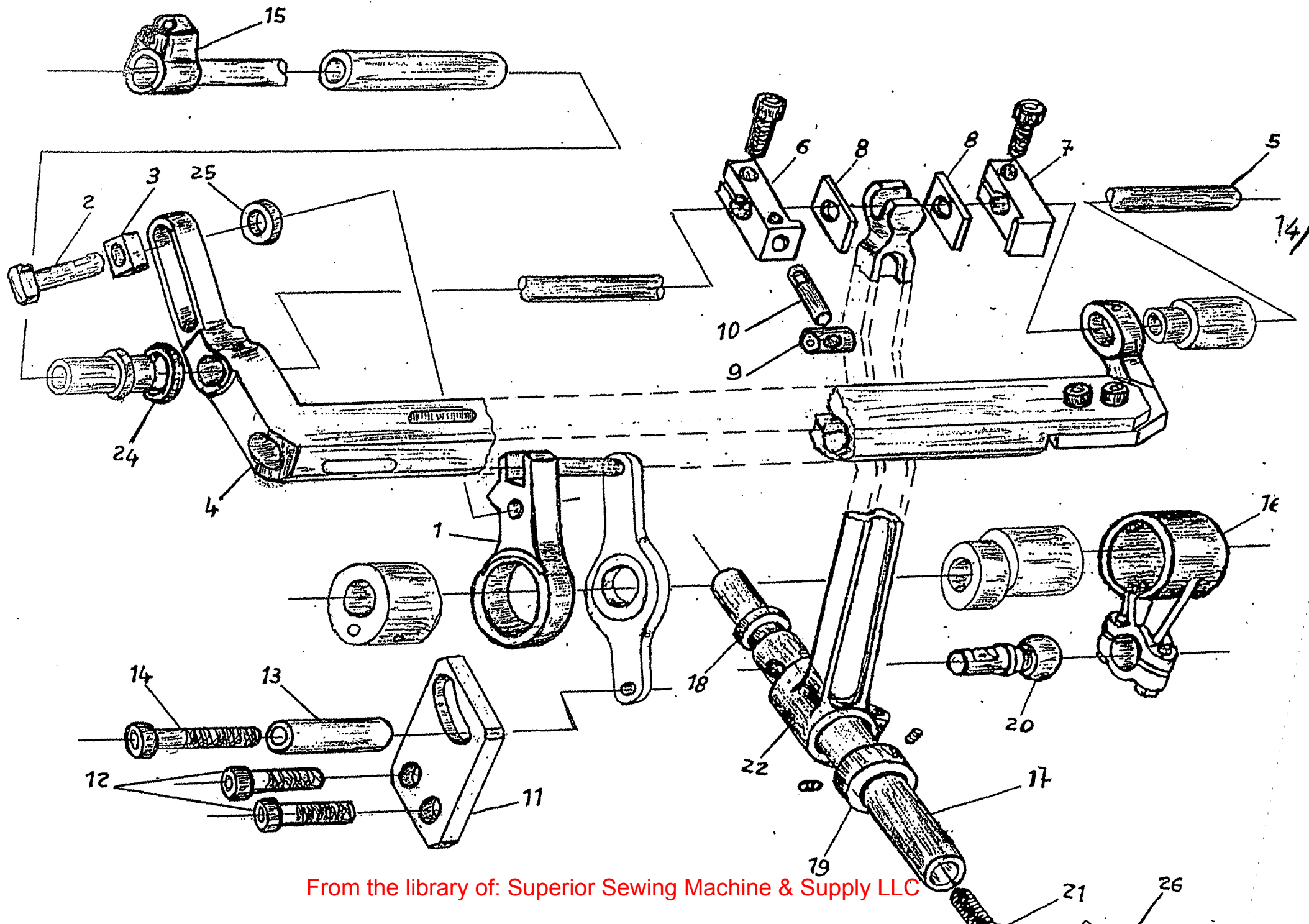
From the library of: Superior Sewing Machine & Supply LLC

Rimoldi		DISTINTA FUNZIONALE				Y. Compilatore <i>Valletta</i>	Foglio 13
Eneesa da SEPTE		CAMMA - TENSIONE CROCHET				Data	
R. H. P.						Segue F.	
N. RIF.	SIMBOLO	DENOMINAZIONE	N. Pz.	litro.	MONTATO SUL		
1	3:2:5:1:8:1-0-0:0	ALBERO COMANDO CAMMA	1				
2	3:2:5:2:0:1-3-0:0	CAMMA TENDIFILO CROCHET	1				
3	2:0:3:9:5:3-0-1:0	CUSCINETTO A SFERE	2				
4	7:0:0:0:1:5-0-0:0	ANELLO ELASTICO	3				
5	7:0:0:1:3:3-0-0:0	ANELLO ELASTICO	1				
6	- - - - -						
7	7:0:0:5:9:7-0-0:0	ANELLO DI TENUTA	1				
8	3:2:5:1:8:5-3-0:0	GRUPPO PULEGGIA REGOLABILE	1				
9	7:0:4:1:0:9-2-0:0	ROSETTA ϕ 6,4x11x1,6	4				
10	7:2:2:4:4:3-2-0:0	VITE TCEI M6x16	2				
11	3:2:5:1:8:9-0-0:0	COPERCHIETTO PER SUPPORTO	1				
12	7:2:2:4:1:1-2-0:0	VITE TCEI M4x8	3				
13	2:0:6:6:8:9-0-0:1	MOLLA	1				
14	2:0:9:1:8:3-0-0:0	ANELLO	1				
15	3:2:5:1:9:0-0-0:0	GUARNIZIONE	1				
16	3:2:5:1:9:1-0-0:0	COPERCHIO	1				
17	3:2:5:1:8:8-3-0:0	GRUPPO PULEGGIA FISSO	1				
18	3:2:5:2:0:2-4-0:0	GRUPPO PASSAFILI CAMMA	1				
19	7:2:2:4:2:1-2-0:0	VITE TCEI M4x10	2				
20	3:2:5:2:1:0-3-0:0	GRUPPO TENSIONCINA	1				
21	7:2:2:4:0:0-2-0:0	VITE TCEI M3x6	2				
22	7:0:4:1:0:4-2-0:0	ROSETTA ϕ 3,2x6x0,5	2				
23	7:0:1:1:3:3-0-0:0	ANELLO DI TENUTA	1				
24	3:1:5:0:2:6-2-1:0	PULEGGIA DENTATA	1				
25	2:0:9:7:7:5-0-0:0	PASSAFILO	1				
26	7:2:2:0:5:3-2-0:0	VITE TC M4x8	2				
27	7:2:2:4:8:3-2-0:0	VITE TCEI M8x25	2				
28	7:2:1:4:5:4-2-0:0	VITE TC M4x8	6				
29	3:2:5:2:1:1-0-0:0	PROTEZIONE FILO CROCHET	1				
30	7:0:4:4:0:5-2-0:0	ROSETTA ϕ 4,6x9x1,5	1				
31	2:0:6:5:4:3-0-0:1	GUARNIZIONE	1				
	- - - - -						
	- - - - -						
	- - - - -						





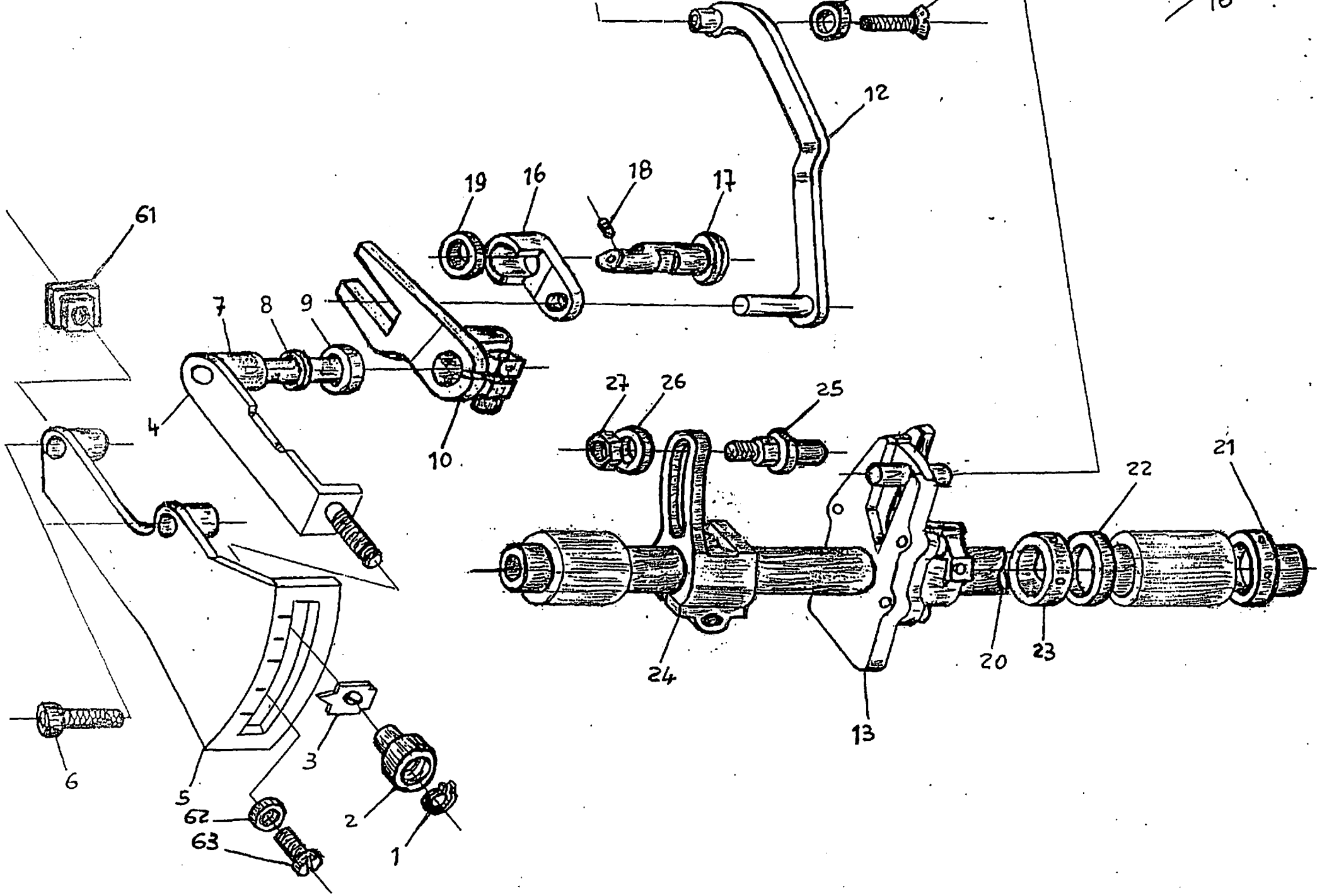
Rimoldi		DISTINTA FUNZIONALE				V. Compilatore <i>Mod.</i>	Foglio 1/4
Emissione da SEPTE		MOVIMENTO CROCHET				Data	Segue F.
N. RIF.	SIMBOLO	DENOMINAZIONE	N. Pz.	Altre.	MONTATO SUL		
1	3 2 5 1 4 2 - 2 - 0 1	BIELLA DI COMANDO	1				
2	3 2 5 1 4 4 - 0 - 0 0	PERNO PER QUADRO	1				
3	3 2 5 1 4 5 - 0 - 0 0	QUADRO SCORREVOLE	1				
4	3 2 5 1 4 7 - 3 - 0 0	LEVA COMANDO	1				
5	3 2 5 1 5 3 - 2 - 0 0	ALBERO CROCHET	1				
6	3 2 5 1 5 0 - 2 - 0 0	BLOCCHETTO DI RASAMENTO SX	1				
7	3 2 5 1 5 1 - 2 - 0 0	BLOCCHETTO DI RASAMENTO DX	1				
8	3 2 5 1 5 2 - 0 - 0 1	PIASTRINA DI RASAMENTO	2				
9	3 2 5 1 4 8 - 0 - 0 0	CURSORE	1				
10	3 2 5 1 4 9 - 0 - 0 0	PERNO PORTA CURSORE	1				
11	3 2 5 1 4 6 - 0 - 0 0	PIASTRINA DI REGOLAZIONE	1				
12	7 2 2 4 3 3 - 2 - 0 0	VITE TCEI M6 x 12	2				
13	3 2 5 1 5 5 - 0 - 0 0	DISTANZIALE	1				
14	7 2 2 5 4 3 - 2 - 0 0	VITE TCEI M6 x 50	1				
15	3 2 5 1 5 4 - 2 - 0 0	PORTA CROCHET INFERIORE	1				
16	3 2 5 1 2 1 - 2 - 0 0	BIELLA	1				
17	3 2 5 1 2 3 - 0 - 0 0	PERNO OSCILLANTE	1				
18	7 0 4 8 5 3 - 0 - 0 0	ROSETTA φ 12 x 19 x 1,5	1				
19	3 1 1 0 6 1 - 2 - 0 0	ANELLO DI REGISTRO	1				
20	3 2 5 1 2 2 - 0 - 0 0	PERNO A SFERA	1				
21	3 1 1 0 5 5 - 0 - 0 0	VITE	1				
22	3 2 5 1 2 4 - 2 - 0 1	LEVA COM.DO ALBERO P. CROCHET	1				
23	- - - - -						
24	7 0 4 8 6 3 - 0 - 0 0	ROSETTA φ 11,2 x 19 x 1,5	1				
25	7 0 5 0 0 8 - 0 - 0 0	ROSETTA φ 5,2 x 11 x 1,5	1				
26	3 2 5 1 2 5 - 0 - 0 0	TAPPO	1				
	- - - - -						
	- - - - -						
	- - - - -						
	- - - - -						
	- - - - -						
	- - - - -						
	- - - - -						
	- - - - -						
	- - - - -						
	- - - - -						
	- - - - -						

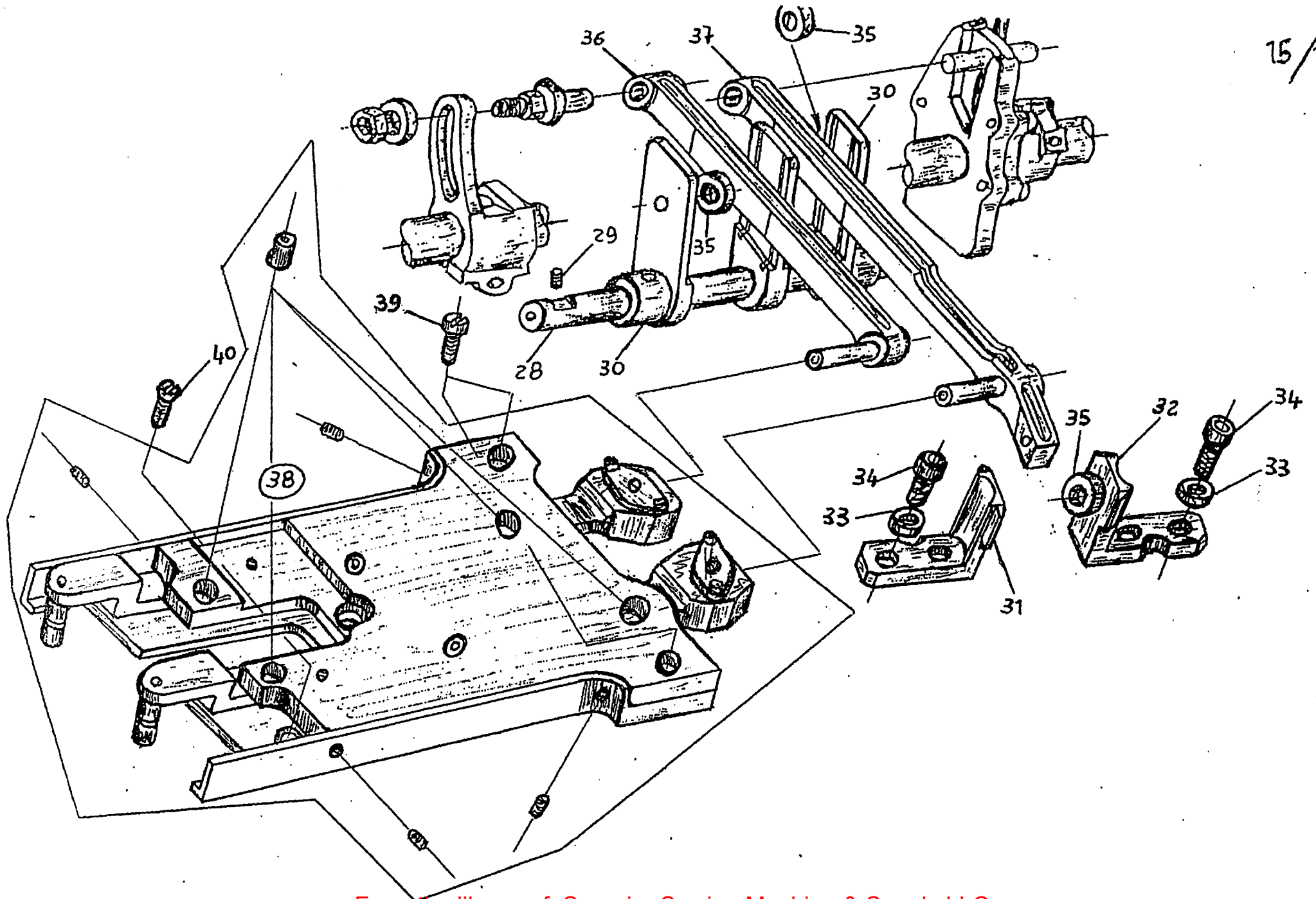


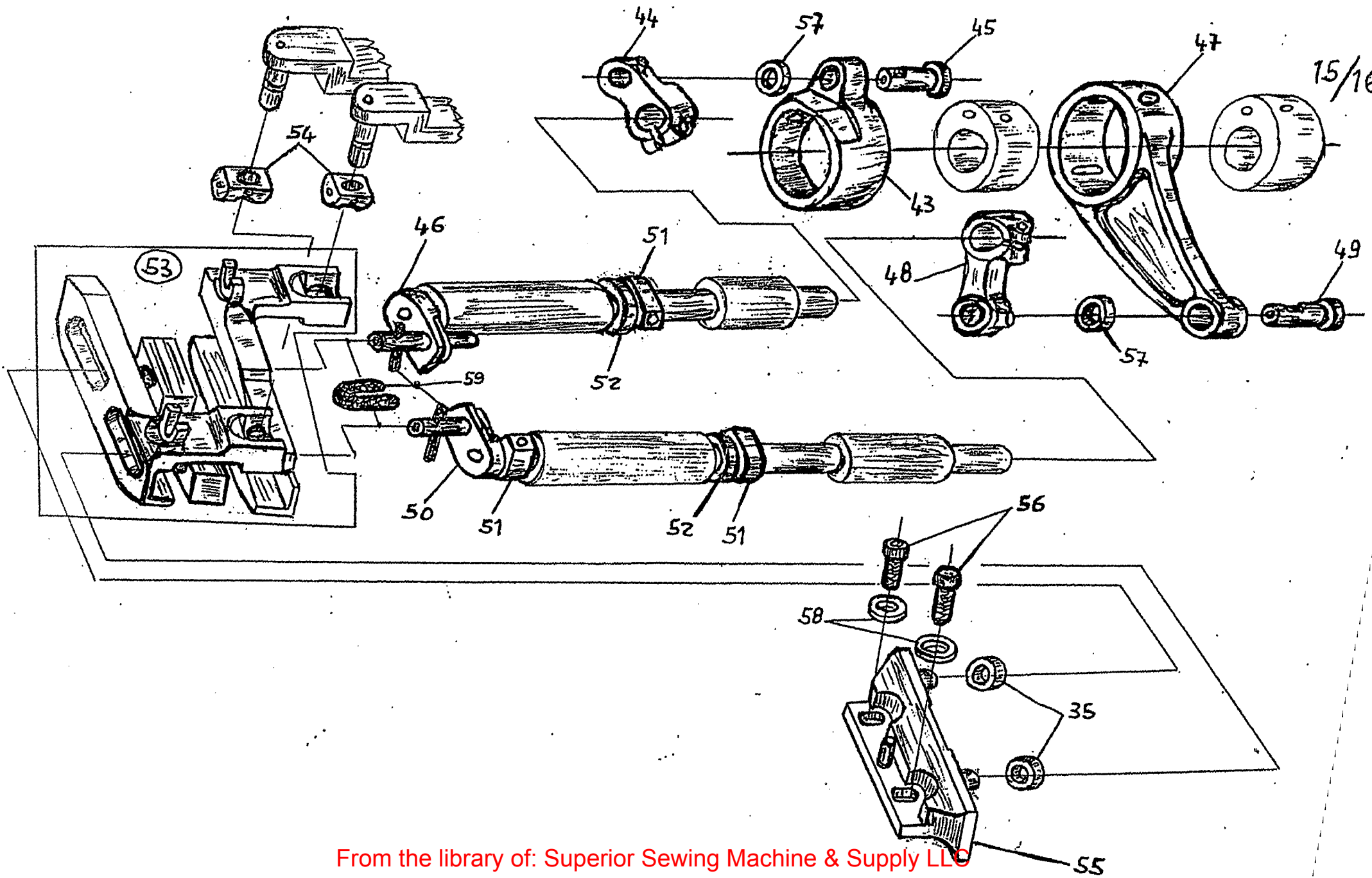
From the library of: Superior Sewing Machine & Supply LLC

Rimoldi		DISTINTA FUNZIONALE				Y. Compiler <i>felletti</i>	Foglio 15	
Emissione da SEPTE		<input type="checkbox"/>	<input type="checkbox"/>	<input type="checkbox"/>	<input type="checkbox"/>			
R.M.P.		TRASPORTO.....				Data	Segue F. 16	
N. RIF.	SIMBOLO	DENOMINAZIONE				N. Pz.	altre	MONTATO SUL
1	7:0:0:2:0:7-0-0:0	ANELLO ELASTICO				1		
2	2:0:6:7:9:8-0-0:0	BOTTONE				1		
3	2:0:6:7:9:6-0-0:0	INDICE				1		
4	3:2:5:0:6:5-2-0:0	LEVA COMANDO DIFFERENZIALE				1		
5	3:2:5:0:6:6-0-0:0	CARTER GRADUATO				1		
6	7:2:2:4:4:1-2-0:0	VITE TCEI M4x16				2		
7	3:2:5:0:6:4-0-0:0	DISTANZIALE				1		
8	7:0:1:0:0:7-0-0:0	ANELLO DI TENUTA				1		
9	7:0:5:2:3:1-0-0:0	ROSETTA $\phi 8 \times 17 \times 2,5$				1		
10	3:2:5:0:6:3-2-0:0	BRACCIO REG.NE DIFFERENZIALE				1		
11								
12	3:2:5:0:6:0-2-0:0	GIUNTO SETTORE COM.DO SLITTA				1		
13	3:2:5:0:5:5-3-0:0	GRUPPO SETTORE				1		
14	3:2:5:0:5:9-0-0:0	ROSETTA				1		
15	7:2:4:0:3:2-0-0:0	VITE TS M3x7				1		
16	3:2:5:0:6:1-0-0:0	LEVA RINVIO COM.DO DIFFERENZIALE				1		
17	3:2:5:0:6:2-0-0:0	PERNO PER LEVA RINVIO				1		
18	7:2:9:0:3:3-2-0:0	VITE STEEL M5x8				1		
19	7:0:4:8:2:9-0-0:0	ROSETTA $\phi 8 \times 13 \times 2$				1		
20	3:2:5:0:4:5-2-0:0	CONTRALBERO TRASPORTO				1		
21	3:1:1:3:8:6-2-0:0	ANELLO DI REGISTRO				1		
22	7:0:4:8:4:9-0-0:0	ROSETTA $\phi 12 \times 21 \times 1,5$				1		
23	3:1:1:3:8:5-2-0:0	ANELLO DI REGISTRO				1		
24	3:2:5:0:5:6-2-0:0	BRACCIO COM.DO TRASPORTO				1		
25	2:0:9:3:8:8-0-0:1	PERNO				1		
26	7:0:4:3:0:6-2-0:0	ROSETTA $\phi 4 \times 8 \times 1$				1		
27	7:3:3:8:0:6-2-0:0	DADO M4x4				1		
28	3:2:5:0:8:5-0-0:0	GUIDA CENTRALE PER BIELLINI				1		
29	7:2:9:0:2:2-2-0:0	VITE STEEL M4x6				1		
30	3:2:5:0:8:6-2-0:0	GUIDA LATERALE PER BIELLINI				2		
31	3:2:5:0:8:3-0-0:0	SQUADRETTA ANTERIORE SX				1		
32	3:2:5:0:8:4-0-0:0	SQUADRETTA ANTERIORE DX				1		
33	7:0:4:1:0:6-2-0:0	ROSETTA $\phi 4,3 \times 8 \times 0,8$				4		
34	7:2:2:4:2:1-2-0:0	VITE TCEI M4x10				4		

Rimoldi		DISTINTA FUNZIONALE				V. Compilatore <i>Alma</i>	Foglio 16
Eneesa da SEPTE		<input type="checkbox"/>	<input type="checkbox"/>	<input type="checkbox"/>	<input type="checkbox"/>	Data	
R.M.P.		T.R.A.S.P.O.R.T.O.....				Segue F.	
N. RIF.	SIMBOLO	DENOMINAZIONE			N. Pz.	Altop.	MONTATO SUL
35	7:0:5:4:0:8-0-0:0	ROSETTA ϕ 5,2 x 15 x 2,4			5		
36	3:2:5:0:8:7-2-0:0	BIELLA COM.DO SLITTA PRINCIP.			1		
37	3:2:5:0:8:8-2-0:0	BIELLA COM.DO SLITTA DIFFER.			1		
38	3:2:5:0:9:7-3-0:0	GRUPPO LEVE COM.DO SLITTE			1		
39	7:2:1:4:8:4-2-0:0	VITE TC M4x12			2		
40	7:2:4:4:2:2-2-0:0	VITE TS M4x6			2		
417-.....						
42-.....						
43	3:2:5:1:0:1-0-0:0	BIELLA			1		
44	3:2:5:1:0:2-2-0:0	GIUNTO			1		
45	3:2:5:1:0:3-0-0:0	PERNO PER GIUNTO			1		
46	3:2:5:1:0:4-2-0:0	PERNO CON MANOVELLA			1		
47	3:2:5:1:0:6-0-0:0	BIELLA			1		
48	3:2:5:1:0:7-2-0:0	GIUNTO			1		
49	3:2:5:1:0:8-0-0:0	PERNO PER GIUNTO			1		
50	3:2:5:1:0:9-2-0:0	PERNO CON MANOVELLA			1		
51	3:2:5:1:1:0-2-0:0	ANELLO DI RASAMENTO			3		
52	3:2:5:1:1:1-0-0:0	ROSETTA			4		2
53	3:2:5:1:1:6-4-0:0	GRUPPO SLITTE COMPLETO			1		
54	3:2:5:1:1:2-0-0:0	BLOCCETTO			2		
55	3:2:5:1:1:7-2-0:0	SQUADRETTA DI RASAMENTO			1		
56	7:2:2:4:1:0-2-0:0	VITE TCEI M3x8			2		
57	3:2:5:1:1:8-0-0:0	ROSETTA			2		
58	7:0:4:2:0:5-2-0:0	ROSETTA ϕ 3,8 x 7 x 0,9			2		
59	M6:0:6:0:0:0:0:1:0	STOPPINO mt. 0,080			/		
60						
61	2:1:1:6:1:2-0-0:1	ARRESTO REGOLABILE			1		
62	7:0:4:4:0:9-2-0:0	ROSETTA ϕ 5 x 11 x 1,5			1		
63	7:2:1:4:7:5-2-0:0	VITE TC M5x10			1		
-.....						
-.....						
-.....						
-.....						
-.....						
-.....						

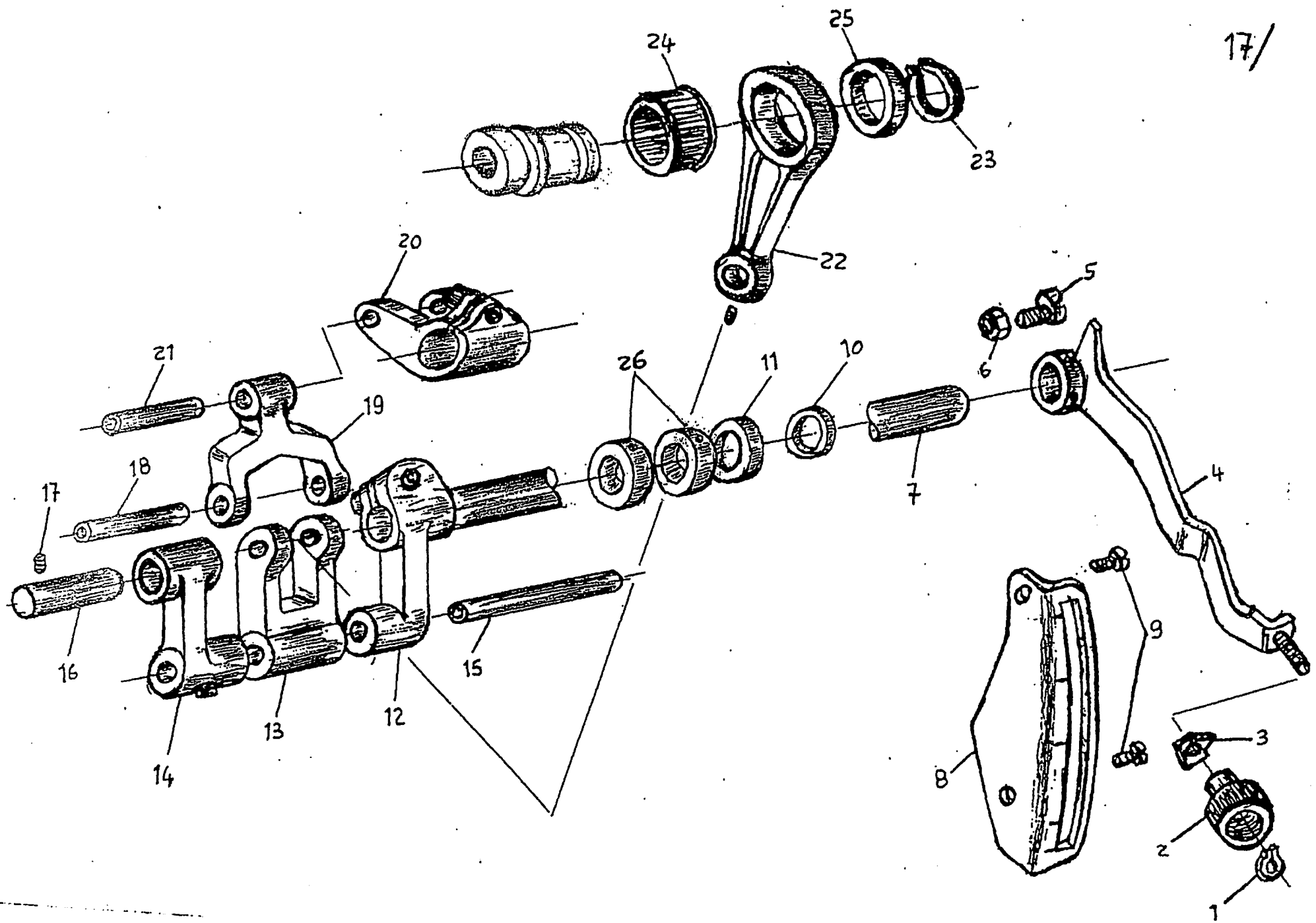






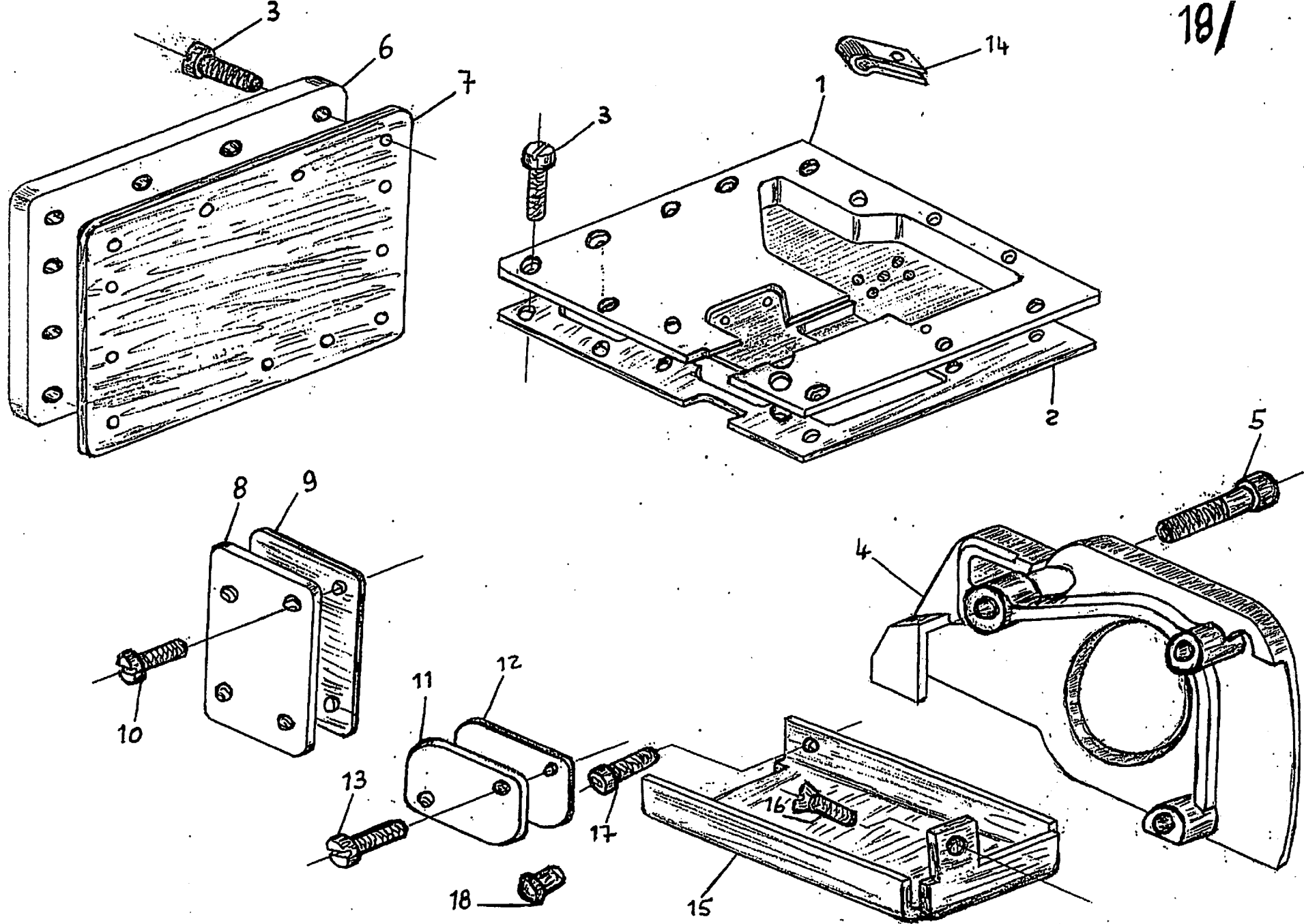
15/16

Rimoldi		DISTINTA FUNZIONALE				V. Compilatore <i>ellm</i>	Foglio 17
Eressa da SEPTE		[][] - [][] - [][][] - [][] - []				Date	
R.M.P.		...REGOLA PUNTO.....				Segue F.	
N. RIF.	SIMBOLO	DENOMINAZIONE	N. Pz.	alt.	MONTATO SUL		
1	7:0:0:2:0:7-0-0:0	ANELLO ELASTICO	1				
2	2:0:6:7:9:8-0-0:0	POMOLO	1				
3	2:0:6:7:9:6-0-0:0	INDICE	1				
4	3:2:5:0:4:8-2-0:0	LEVA REGOLAPUNTO	1				
5	3:2:1:3:1:2-0-0:0	VITE REGOLAZIONE FINE CORSA	1				
6	7:4:6:0:2:1-2-0:0	DADO M5x4	1				
7	3:2:5:0:4:6-0-0:0	ALBERO REGOLAPUNTO	1				
8	3:2:5:0:4:9-0-0:0	SETTORE GRADUATO	1				
9	7:4:2:0:2:7-2-0:0	VITE TC M5x7	2				
10	3:1:1:1:6:6-0-0:0	ANELLO DI TENUTA	1				
11	7:0:4:8:4:9-0-0:0	ROSETTA ϕ 12x21x1,5	1				
12	3:2:5:0:4:2-2-0:0	BRACCIO DI REGOLAZIONE	1				
13	3:2:1:0:7:0-0-0:0	BRACCIO OSCILLANTE	1				
14	3:2:5:0:4:3-2-0:0	BRACCIO SX PER ALLUNGAPUNTO	1				
15	3:1:1:1:1:4-0-0:0	PERNO	1				
16	3:2:5:0:4:7-0-0:0	PERNO PER BRACCIO SX	1				
17	7:2:9:0:3:3-2-0:0	VITE STEI M5x8	1				
18	3:1:1:1:0:6-0-0:0	PERNO	1				
19	3:2:1:0:7:1-2-0:0	GIUNTO	1				
20	3:1:1:1:1:0-2-0:0	BRACCIO COMANDO CONTRALB. TRASP.	1				
21	3:0:7:7:0:4-0-1:0	PERNO	1				
22	3:2:5:0:4:1-2-0:0	BIELLA COMANDO TRASPORTO	1				
23	3:1:5:8:1:2-0-0:0	ANELLO ELASTICO	1				
24	3:2:1:0:2:3-0-0:0	GABBIA A RULLINI	1				
25	3:2:1:0:2:1-0-0:0	RALLA DI RASAMENTO	1				
26	3:1:1:3:8:5-2-0:0	ANELLO DI REGISTRO	2				
	- -						
	- -						
	- -						
	- -						
	- -						
	- -						
	- -						
	- -						
	- -						
	- -						
	- -						
	- -						



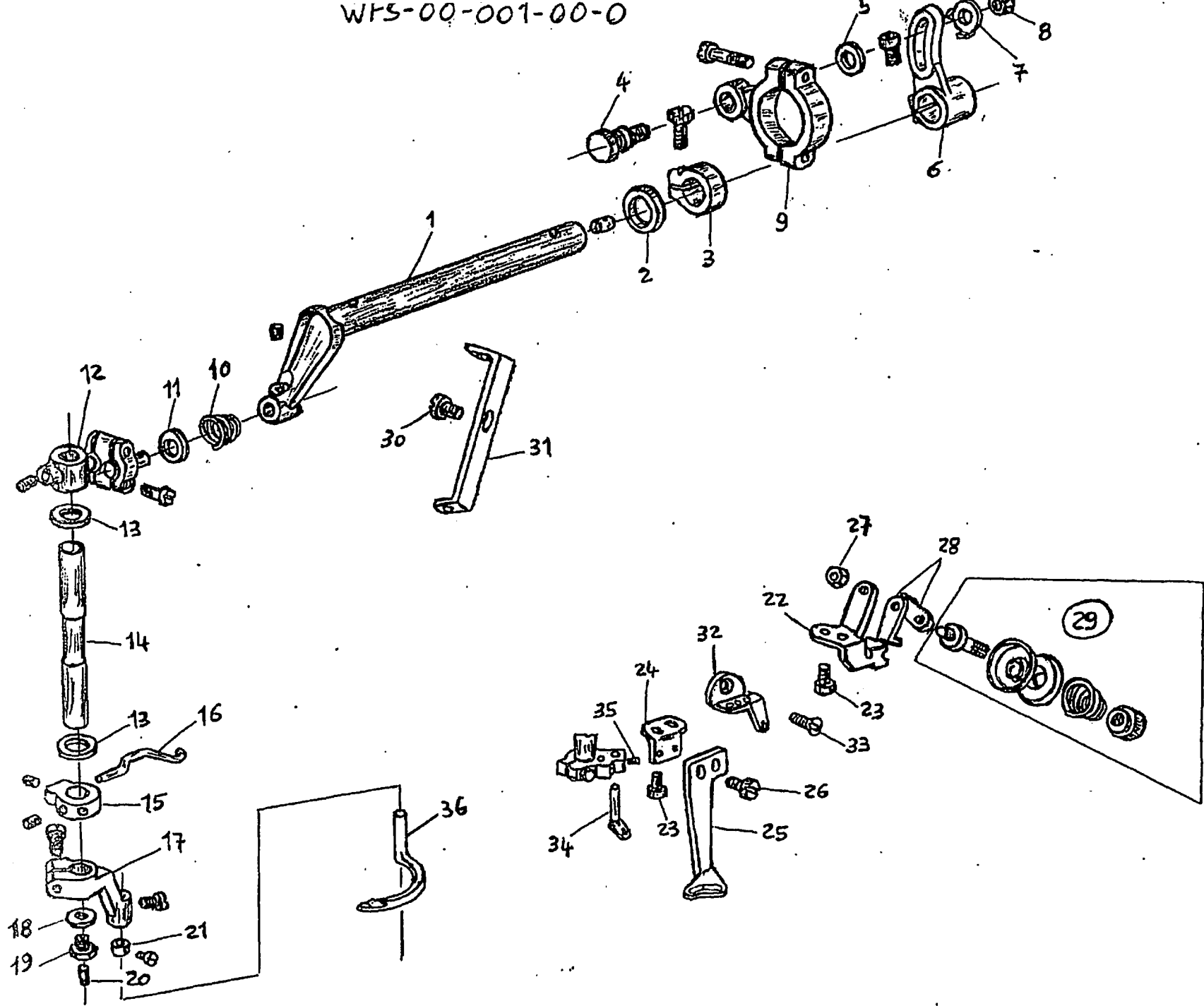
EMESSA da SEPTE R.H.P. **PIASTRE-COPERCHI.CHIUSURA BASE** Data Segue F.

N. RIF.	SIMBOLO	DENOMINAZIONE	N. Pz.	Altre.	MONTATO SUL
1	3:2:5:2:3:8-0-0:0	PIASTRA CHIUSURA BASE	1		
2	3:2:5:2:3:9-0-0:0	GUARNIZIONE	1		
3	7:4:1:9:3:6-2-0:0	VITE TC M4x7	2		
4	3:2:5:2:5:0-0-0:0	CARTER COPRI CINGHIA	1		
5	7:2:2:4:8:2-2-0:0	VITE TCE1 M5x25	3		
6	3:2:5:0:3:9-0-0:0	COPERCHIO POSTERIORE	1		
7	3:2:5:0:3:8-0-0:0	GUARNIZIONE	1		
8	3:2:5:0:3:5-0-0:0	COPERCHIETTO	1		
9	3:2:5:0:3:4-0-0:0	GUARNIZIONE	1		
10	7:4:1:5:3:5-2-0:0	VITE TC M3x5,5	4		
11	3:2:5:0:3:7-0-0:0	COPERCHIETTO	1		
12	3:2:5:0:3:6-0-0:0	GUARNIZIONE	1		
13	7:4:1:5:3:8-2-0:0	VITE TC M3x5,5	2		
14	9:2:3:3:0:2-0-1:0	GAFFETTA	1		
15	3:2:5:2:6:0-0-0:0	PROTEZIONE PER CAMMA TENDIFILO	1		
16	7:2:4:4:3:0-2-0:0	VITE TS M3x7	1		
17	7:2:2:4:0:0-2-0:0	VITE TCE1 M3x6	1		
18	2:0:2:3:9:8-0-1:0	TAPPO	2		
	- - - -				
	- - - -				
	- - - -				
	- - - -				
	- - - -				
	- - - -				
	- - - -				
	- - - -				
	- - - -				
	- - - -				
	- - - -				
	- - - -				
	- - - -				
	- - - -				
	- - - -				
	- - - -				
	- - - -				
	- - - -				
	- - - -				
	- - - -				



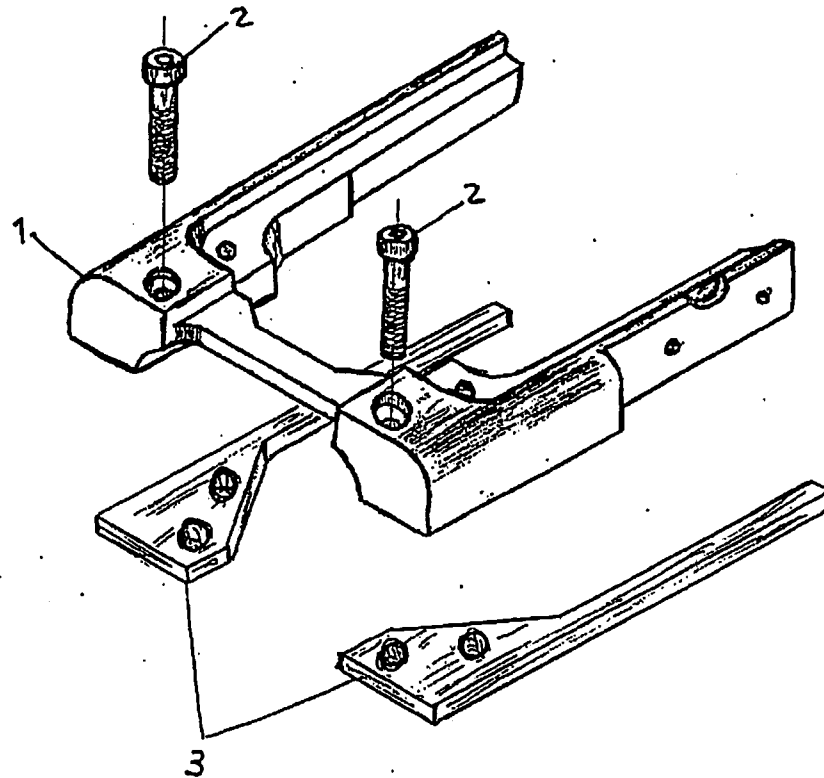
SIMBOLO	DENOMINAZIONE	NOTE
F 9 1 - F S - 1 L D - A A -	UNITÀ BASE	
W F S - 0 0 - 0 0 1 - 0 0 - 0	COPERTURA	
W F S - 2 B - 0 0 1 - 0 0 - 0	PIASTRA PORTA PIACCA	
W F S - 0 C - 0 0 1 - 0 0 - 0	GRUPPO TENSIONI	
W F S - 2 B - 0 0 1 - 0 0 - 0	CARTER ANTERIORE	
W F S - 2 B - 3 0 1 - 0 0 - 0	CARTER LATERALE	
W F S - 2 B - 6 0 1 - 0 0 - 0	PIANO DI LAVORO	
W F S - 2 B - 0 0 1 - 0 0 - 0	KIT DI CAMPIONATURA	

Rimoldi		DISTINTA FUNZIONALE				V. Compilato <i>colla</i>	Foglio 1
Enezza da SEPTE		WFS-00-001-0:0-0			Date	Segue F. 2	
R.H.P.		COPERTURA					
N. RIF.	SIMBOLO	DENOMINAZIONE	N. Pz.	Altre.	MONTATO SUL		
1	315059-2-00	PERNO	1				
2	704852-0-00	ROSETTA $\phi 13 \times 22 \times 2$	1				
3	314189-2-00	FASCETTA	1				
4	315060-0-00	PERNO	1				
5	704814-0-00	ROSETTA $\phi 6,1 \times 12,5 \times 1,5$	1				
6	315058-2-00	LEVA	1				
7	304073-0-10	INDICE	1				
8	746203-4-00	DADO M6x4	1				
9	315057-2-00	BIELLA	1				
10	302289-0-10	MOLLA	1				
11	705839-0-00	ROSETTA $\phi 7,4 \times 16 \times 1,5$	1				
12	315062-3-00	BIELLA	1				
13	705027-0-00	ROSETTA $\phi 10 \times 16 \times 1$	2				
14	315069-0-00	PERNO	1				
15	315065-2-00	ANELLO	1				
16	308869-0-00	ASTINA	1				
17	315066-2-00	PORTA CROCHET	1				
18	705008-0-00	ROSETTA $\phi 5,2 \times 11 \times 1,5$	1				
19	308078-0-00	VITE	1				
20	729051-2-00	VITE STEI M6x12	1				
21	315129-2-00	ANELLO	1				
22	315067-0-00	PASSAFILO	1				
23	722411-2-00	VITE TCEI M4x8	4				
24	315068-0-00	SQUADRETTA	1				
25	308751-0-00	PASSAFILO	1				
26	741658-2-00	VITE TC M3x6	2				
27	746007-2-00	DADO M4x2,5	1				
28	308874-0-00	PASSAFILO	2				
29	308864-4-01	GRUPPO TENSIONE	1				
30	303045-0-10	VITE	1				
31	315123-0-00	TENDIFILO	1				
32	315192-0-00	PASSAFILO	1				
33	724420-2-00	VITE TS M3x6	1				
34	302146-0-10	GUIDAFILO	1				



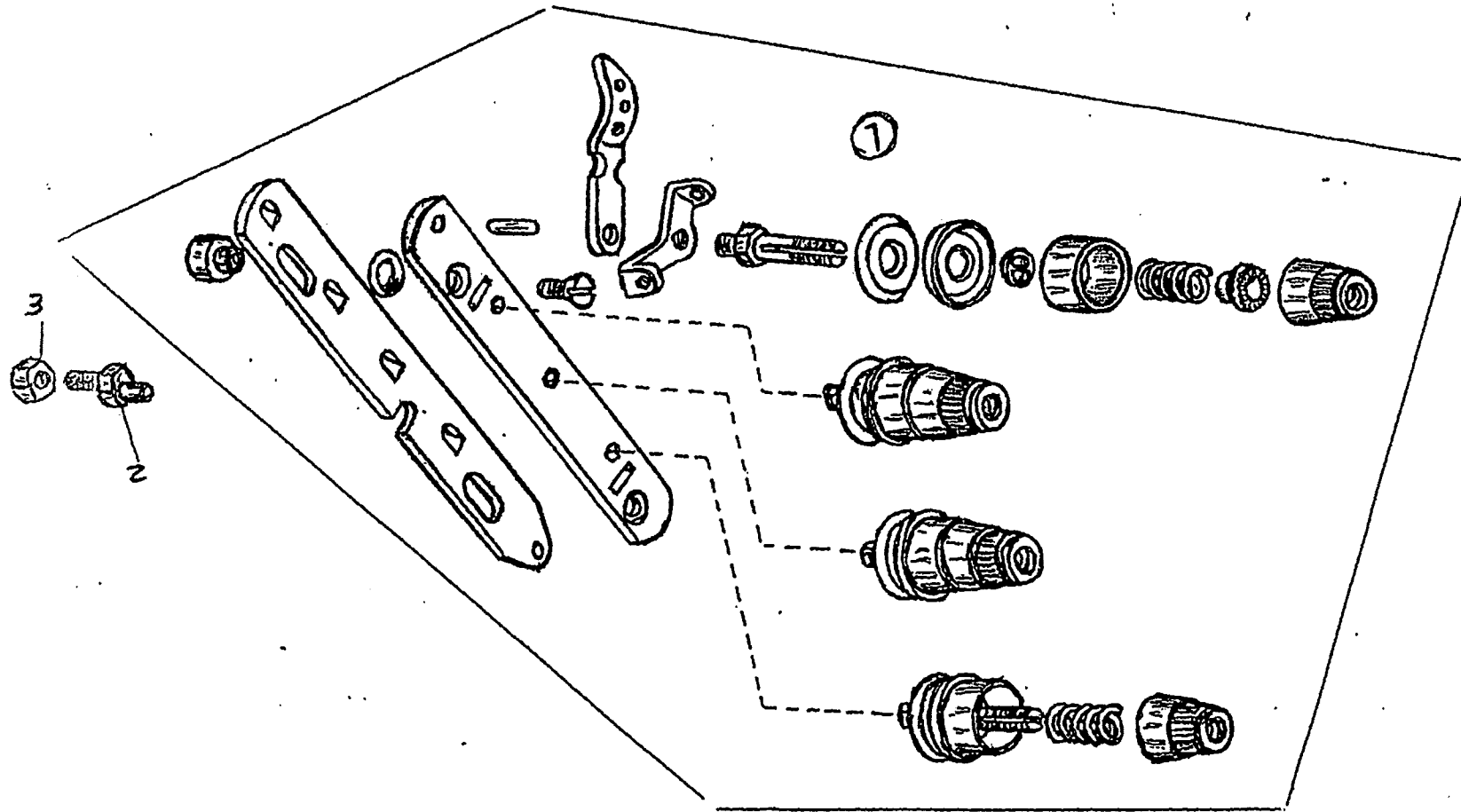
N. RIF.	SIMBOLO	DENOMINAZIONE	N. Pz.	Altre.	MONTATO SUL
1	3:2:5:3:9:9-2-1:0	PIASTRA PORTA PLACCA	1		
2	7:2:2:4:2:1-2-0:0	VITE TCEI M4x10	2		
3	3:2:5:2:8:5-0-0:0	PIASTRINA	2		
	- -				
	- -				
	- -				
	- -				
	- -				
	- -				
	- -				
	- -				
	- -				
	- -				
	- -				
	- -				
	- -				
	- -				
	- -				
	- -				
	- -				
	- -				
	- -				
	- -				
	- -				
	- -				
	- -				
	- -				
	- -				
	- -				
	- -				
	- -				
	- -				
	- -				
	- -				
	- -				
	- -				
	- -				
	- -				

WFS-2B-001 -00-0



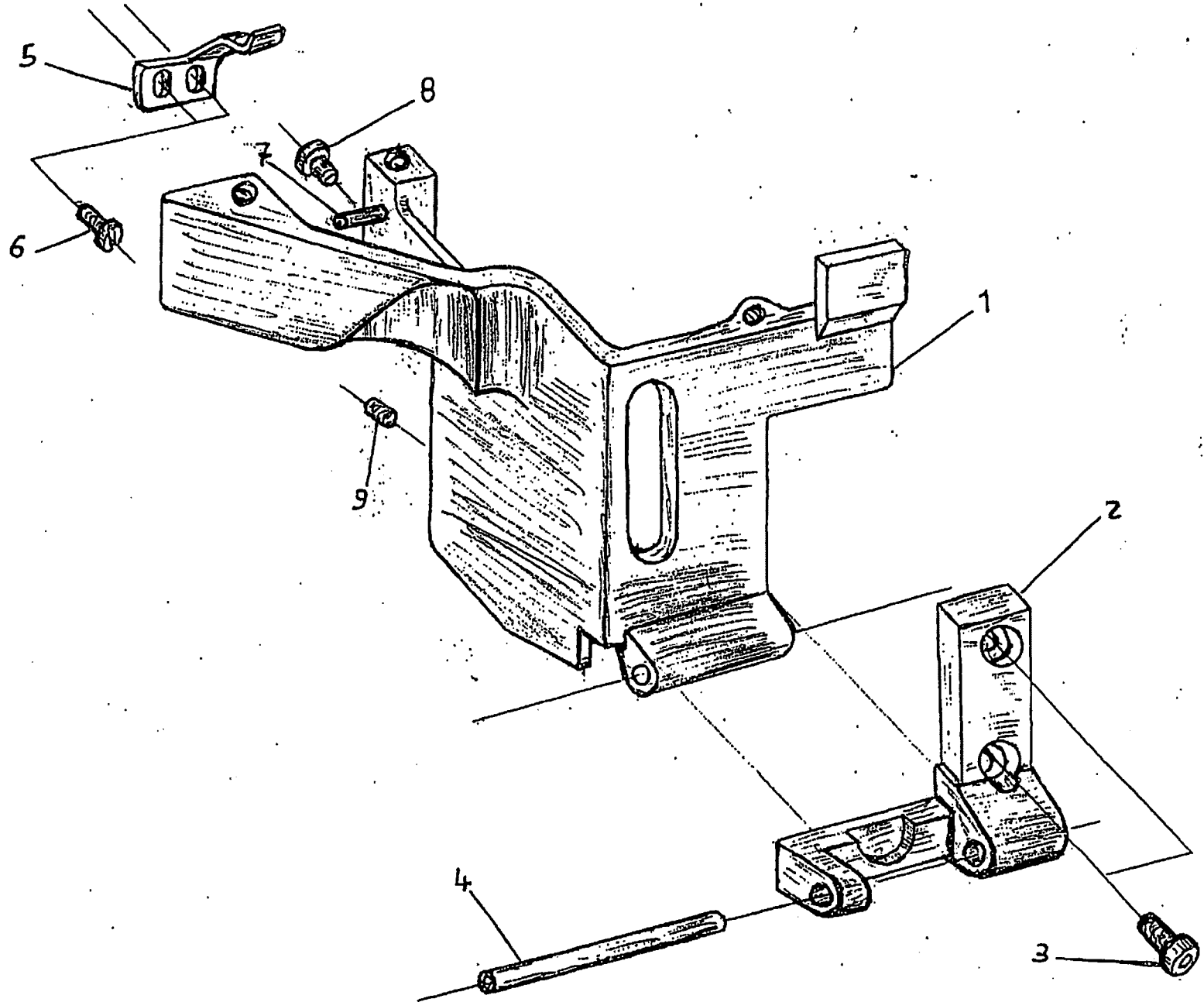
N. RIF.	SIMBOLO	DENOMINAZIONE	N. PZ.	allura	MONTATO SUL
1	315074-4-00	GRUPPO TENSIONI	1		
2	315070-0-10	SPINA ECCENTRICA	1		
3	733104-2-00	DADO M6x4	1		
	-				
	-				
	-				
	-				
	-				
	-				
	-				
	-				
	-				
	-				
	-				
	-				
	-				
	-				
	-				
	-				
	-				
	-				
	-				
	-				
	-				
	-				
	-				
	-				

WFS-OC-001-00-0



Rimoldi		DISTINTA FUNZIONALE				V. Compilatore	Foglio 1
Enezza da SEPTE		WFIS	28	001	00		
R.N.P.		CARTER ANTERIORE				Data	Segue F.
N. RIF.	SIMBOLO	DENOMINAZIONE	N. Pz.	Montato Sul	MONTATO SUL		
1	3:2:5:2:5:6:-0:-0:0	CARTER ANTERIORE	1				
2	3:2:5:2:5:5:-0:-0:1	CERNIERA	1				
3	7:2:2:4:1:2:-2:-0:0	VITE TCEI M5x8	2				
4	7:0:6:3:8:6:-0:-0:0	SPINA	1				
5	3:2:5:2:5:9:-0:-0:0	MOLLA CARTER ANTERIORE	1				
6	7:2:2:4:0:0:-2:-0:0	VITE TCEI M3x6	2				
7	7:0:7:2:9:3:-0:-0:0	SPINA ELASTICA	1				
8	3:2:1:3:4:8:-0:-0:0	TAPPO	1				
9	7:2:9:0:1:2:-2:-0:0	VITE STEI M4x5	1				
	- -						
	- -						
	- -						
	- -						
	- -						
	- -						
	- -						
	- -						
	- -						
	- -						
	- -						
	- -						
	- -						
	- -						
	- -						
	- -						
	- -						
	- -						
	- -						
	- -						
	- -						
	- -						
	- -						
	- -						
	- -						
	- -						
	- -						
	- -						
	- -						
	- -						
	- -						
	- -						
	- -						
	- -						
	- -						
	- -						
	- -						
	- -						
	- -						
	- -						

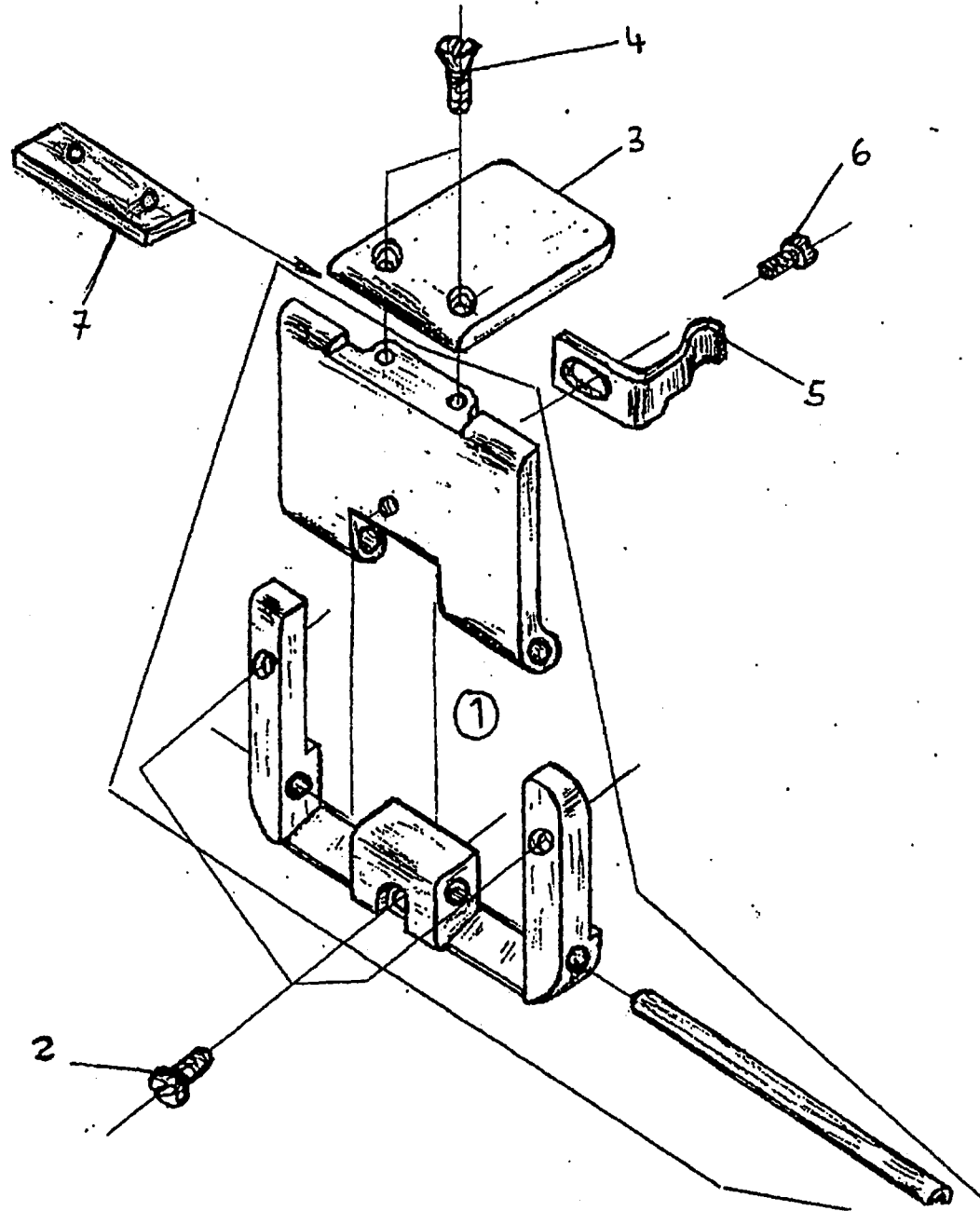
WFS-28-001-00-0



From the library of: Superior Sewing Machine & Supply LLC

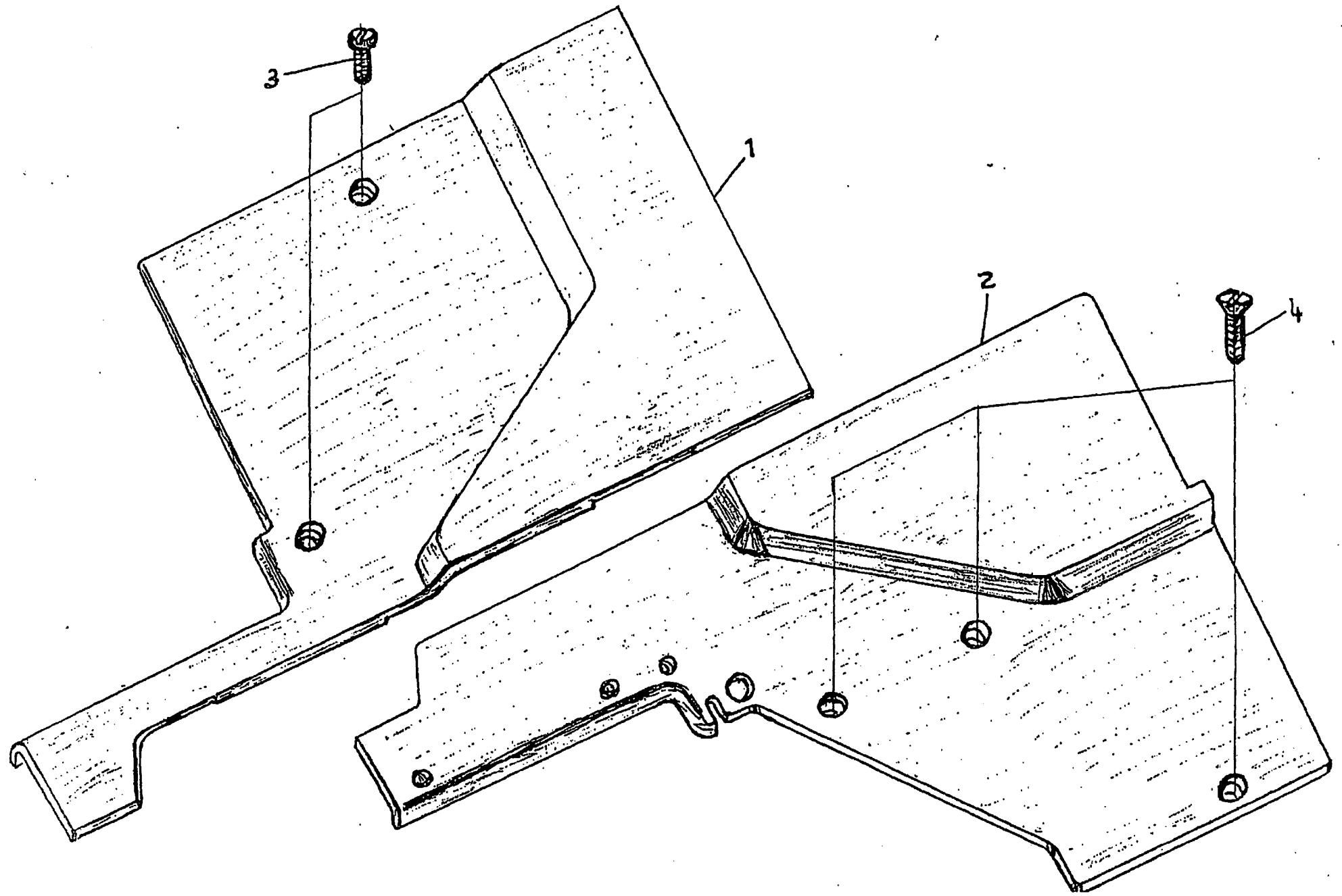
Rimoldi		DISTINTA FUNZIONALE				V. Compilatore <i>Jellu.</i>	Foglio 1			
Emissione da SEPTE		WFS-28-	301-	00-	0	Data				
R.M.P.		CARTER LATERALE				Segue F.				
N. RIF.	SIMBOLO		DENOMINAZIONE		N. Pz.	Altre	MONTATO SUL			
1	3	2	5	2	6	9	-4-10	GRUPPO CARTER LATERALE	1	
2	7	4	1	5	4	6	-2-00	VITE TC M3x6	3	
3	3	2	5	2	5	3	-0-00	CARTERINO	1	
4	7	2	4	4	2	0	-2-00	VITE TS M3x6	2	
5	3	2	5	2	5	4	-0-00	MOLLA CHIUSURA CARTER	1	
6	7	2	2	0	1	2	-2-00	VITE TC M3x4	1	
7	3	2	5	2	8	6	-0-00	PIASTRINA	1	

WFS-28-301-00-0



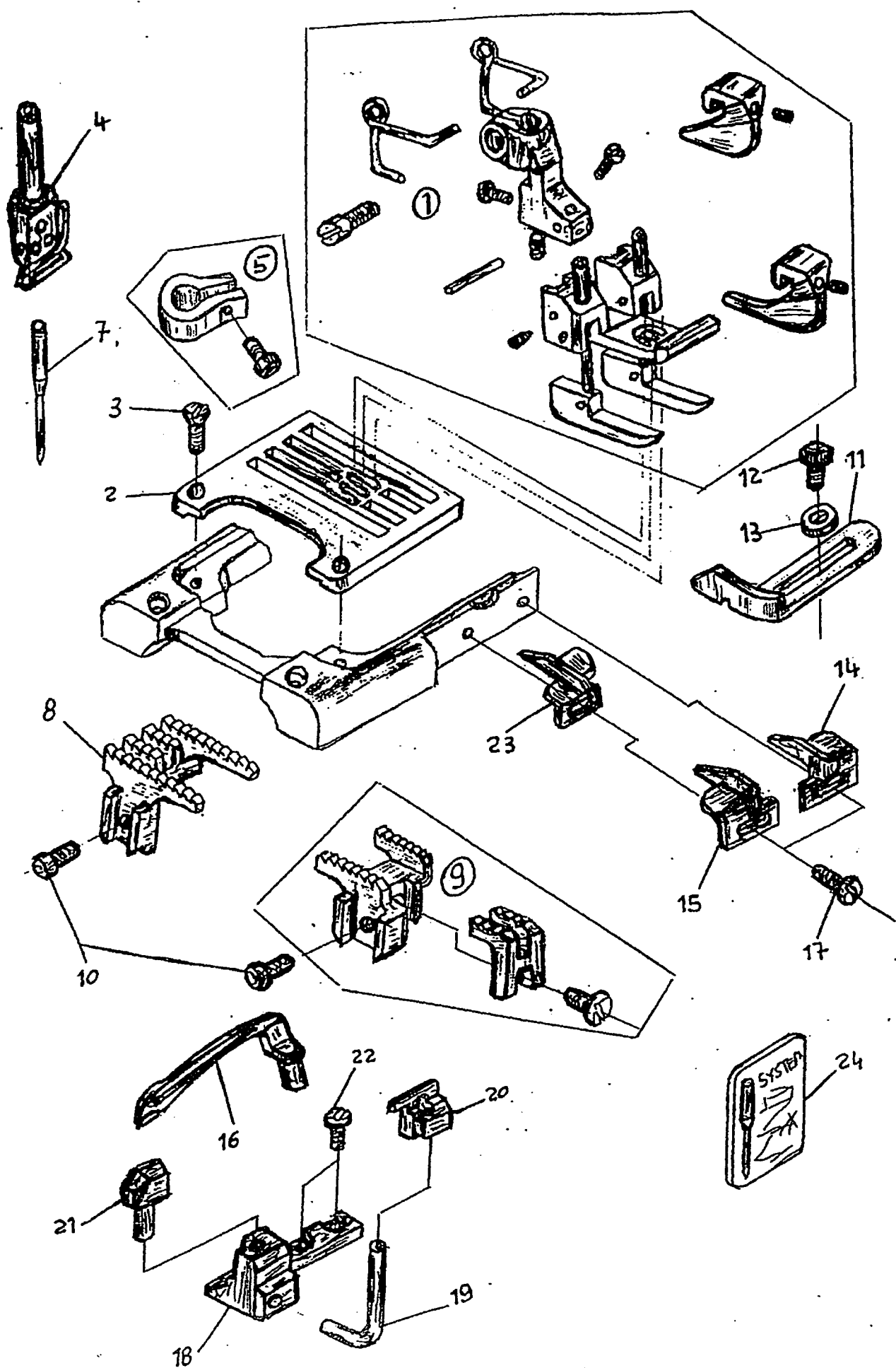
From the library of: Superior Sewing Machine & Supply LLC

WFS-28-601-00-0



Rimoldi		DISTINTA FUNZIONALE				V. Compilatore <i>ellm.</i>	Foglio 1
Eneaso da SEPTÉ		WFS	29	001	0:0	0	
R.M.P.		6				Data	Segue F.
N. RIF	SIMBOLO	DENOMINAZIONE			N. Pz.	alter.	MONTATO SUL
1	3:2:5:4:5:0-3-0:0	PIEDINO COMPLETO			1		
2	3:2:5:4:4:7-0-0:0	PLACCA AGO			1		
3	7:4:4:7:3:0-2-0:0	VITE TS M4x6,5			2		
4	3:2:5:3:8:3-2-0:0	MOZZO AGHI			1		
5	3:2:1:7:9:9-2-0:0	FASCETTA COMPLETA			1		
6	- - -						
7	8:6:0:4:6:5-1-8:0	AGO UY128 GAS SES-SERV7-FIN.80			8		
8	3:2:5:4:0:1-0-0:0	GRIFFA DEL PUNTO			1		
9	3:2:5:4:1:1-4-0:0	GRIFFA DIFFERENZIALE			1		
10	7:2:2:4:1:0-2-0:0	VITE TCEI M3x8			2		
11	3:2:5:4:2:1-0-0:0	GUIDA DEL MATERIALE			1		
12	3:0:0:9:1:7-0-1:0	POMOLO			2		
13	3:2:5:4:2:0-0-0:0	DISTANZIALE PER POMOLO			2		
14	3:2:5:4:3:5-0-0:0	GUIDA PER RIBATTERE DX			1		
15	3:2:5:4:3:4-0-0:0	GUIDA PER RIBATTERE SX			1		
16	3:2:5:3:9:0-0-0:0	CROCHET INFERIORE			1		
17	1:0:0:1:7:4-0-1:0	VITE 2,3 MA			2		
18	3:2:5:1:7:0-2-0:0	SUPPORTO SALVA AGO-SPINGI ASOLA FISSI			1		
19	3:2:5:1:7:1-0-0:0	PERNO PORTA SPINGI ASOLA FISSO			1		
20	3:2:5:1:7:2-2-0:0	SPINGI ASOLA FISSO			1		
21	3:2:5:1:7:3-0-0:0	SALVA AGO FISSO			1		
22	7:4:1:5:1:5-2-0:0	VITE TC M3x3			2		
23	3:2:5:4:3:3-0-0:0	GUIDA PER ORLARE			1		
24	7:8:8:1:3:6-0-0:1	TARGHETTA SISTEMA AGHI			1		
	- - -						
	3:2:5:4:4:3-0-0:0	PLACCA AGO			1	R	
	- - -						
	9:9:9:6:1:0-5-0:0	SCHEMA DI FASATURA			1		
	9:9:9:6:5:0-5-0:0	SCHEMA DI INFILATURA			1		
	- - -						
	- - -						
	- - -						
	- - -						
	- - -						
	- - -						

WFS-29-001-00-0



Rimoldi

DISTINTA FUNZIONALE

DIS. *del*

CONTR.

SIMBOLO

DEMINAZIONE

SOSTITUISCE IL :

F93-66-3LD-06/567-10

F91-FS-1LD-AA

UNITÀ BASE

WFS-00-001-00-0

COPERTURA

WFS-2B-001-00-0

PIASTRA PORTA PLACCA

WFS-2C-001-00-0

GRUPPO TENSIONI

WFS-0C-001-00-0

WFS-2B-001-00-0

CARTER ANTERIORE

WFS-2B-301-00-0

CARTER LATERALE

WFS-2B-601-00-0

PIANO DI LAVORO

WFS-29-001-00-0

KIT DI CAMPIONATURA

WFS-2D-568-A0-0

APPARECCHIATURA BASE

WFS-0D-539-A1-0

APPARECCHIATURA BASE


WFS-0D-001-S0-0

SERVIZIO

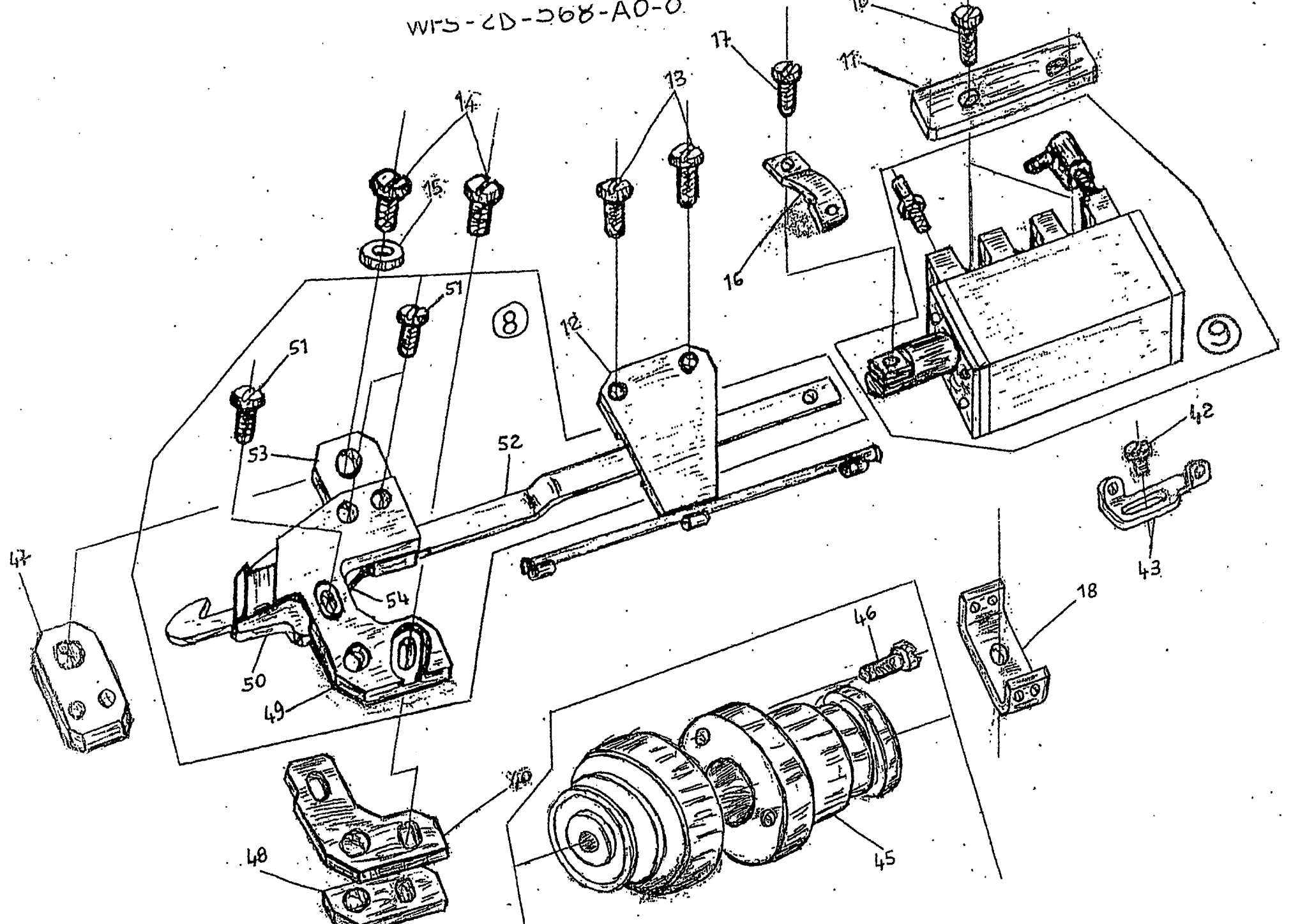
WFS-2D-052-S0-0

SERVIZIO

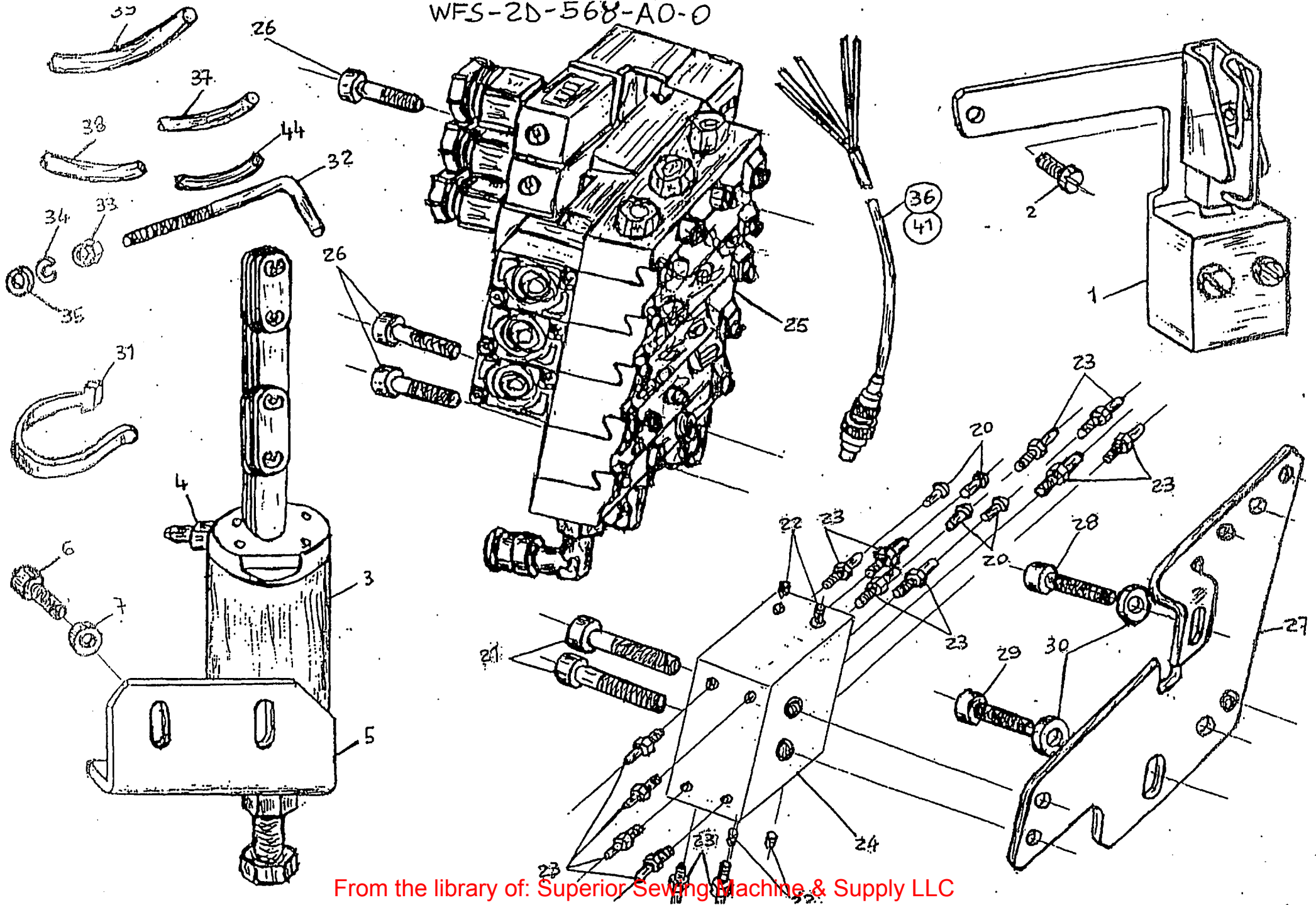
se il prodotto è integrato con altri accessori, si consiglia di leggere il manuale di istruzioni per il corretto utilizzo e manutenzione.

MIMOLUI		W/FIS-2D-5/6/8-A:0-0			V. Compilazione <i>cluf.</i>	Foglio 1
Ereasa da SEPTE		TAGLIAFILIL INFERIORE			Data	Segue F. 2
N. RIF.	SIMBOLO	DENOMINAZIONE	N. Pz.	litte.	MONTATO SUL	
1	932467-4-11	GRUPPO TIRAFILO	1			
2	741936-2-00	VITE TC M4x7	1			
3	932477-4-00	CILINDRO ALZAPIEDINO	1			
4	924380-0-00	RACCORDO	1			
5	926065-0-00	SQUADRA PORTA CILINDRO	1			
6	722422-2-00	VITE TCEI M5x10	2			
7	704108-2-00	ROSETTA ϕ 5,3x9,5x1	2			
8	325237-4-20	TAGLIAFILIL COMPLETO DESTRO	1			
9	325230-4-00	CILINDRO COMPLETO	1			
10	721494-2-00	VITE TC M4x14	2			
11	325244-0-00	PIASTRINA	1			
12	325227-0-00	GUIDA COLTELLO MOBILE	1			
13	304924-0-10	VITE	2			
14	926758-0-00	VITE TC M2,6	2			
15	704005-2-00	ROSETTA ϕ 3,7x9x0,5	1			
16	325228-0-00	PASSAFILO FILO CROCHET	1			
17	741441-2-00	VITE TC 2,3MAx5	1			
18	325243-0-00	PASSAFILO	1			
19	-					
20	207893-0-00	TAPPO	4			
21	722480-2-00	VITE TCEI M3x25	2			
22	729012-2-00	VITE STEI M4x5	4			
23	924701-0-11	ATTACCO	14			
24	926048-0-00	DISTRIBUTORE	1			
25	926133-4-01	ELETTRIVALVOLE COMPLETE	1			
26	722491-2-00	VITE TCEI M4x30	3			
27	926064-0-10	PIASTRA	1			
28	722422-2-00	VITE TCEI M5x10	1			
29	722421-2-00	VITE TCEI M4x10	1			
30	704309-2-00	ROSETTA ϕ 5,2x9x1,5	2			
31	920258-0-10	CINTURINO	10			
32	932474-0-00	PERNO POSIZIONATORE	1			
33	733507-2-00	DADO M5x4	1			
34	703007-0-00	ROSETTA ELASTICA	1			

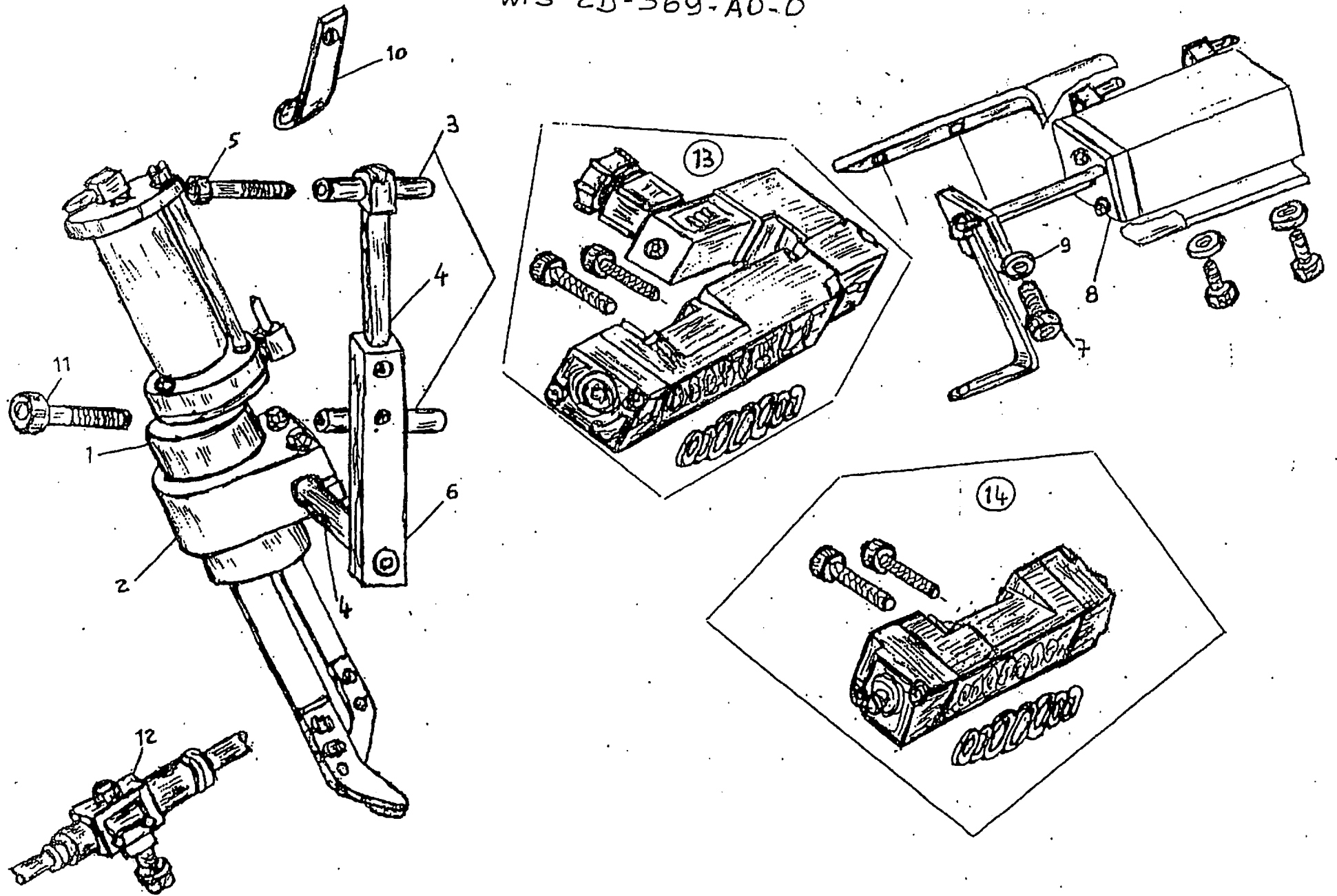
WFS-2D-268-A0-0



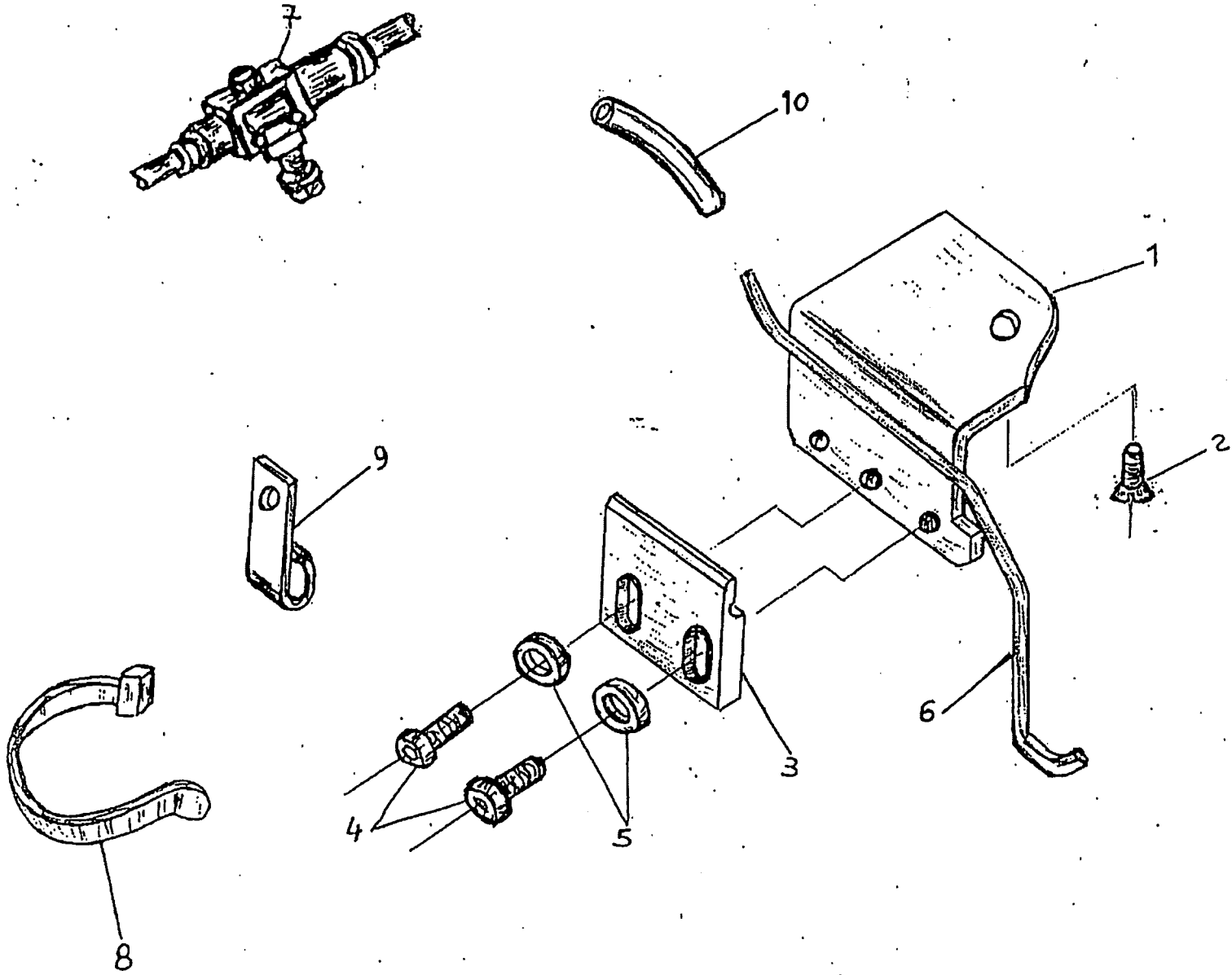
WFS-2D-568-A0-0



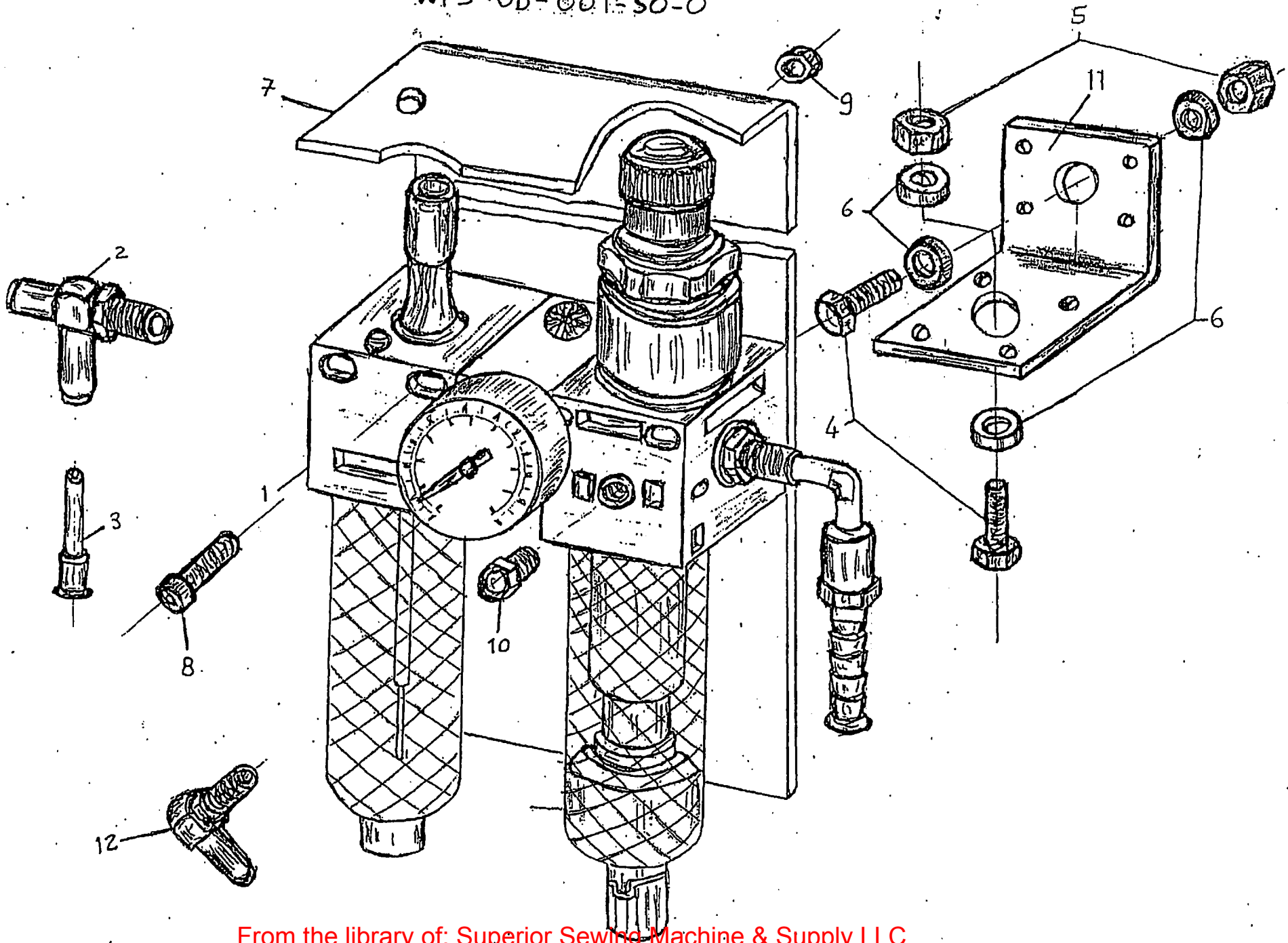
WFS-2D-569-A0-0



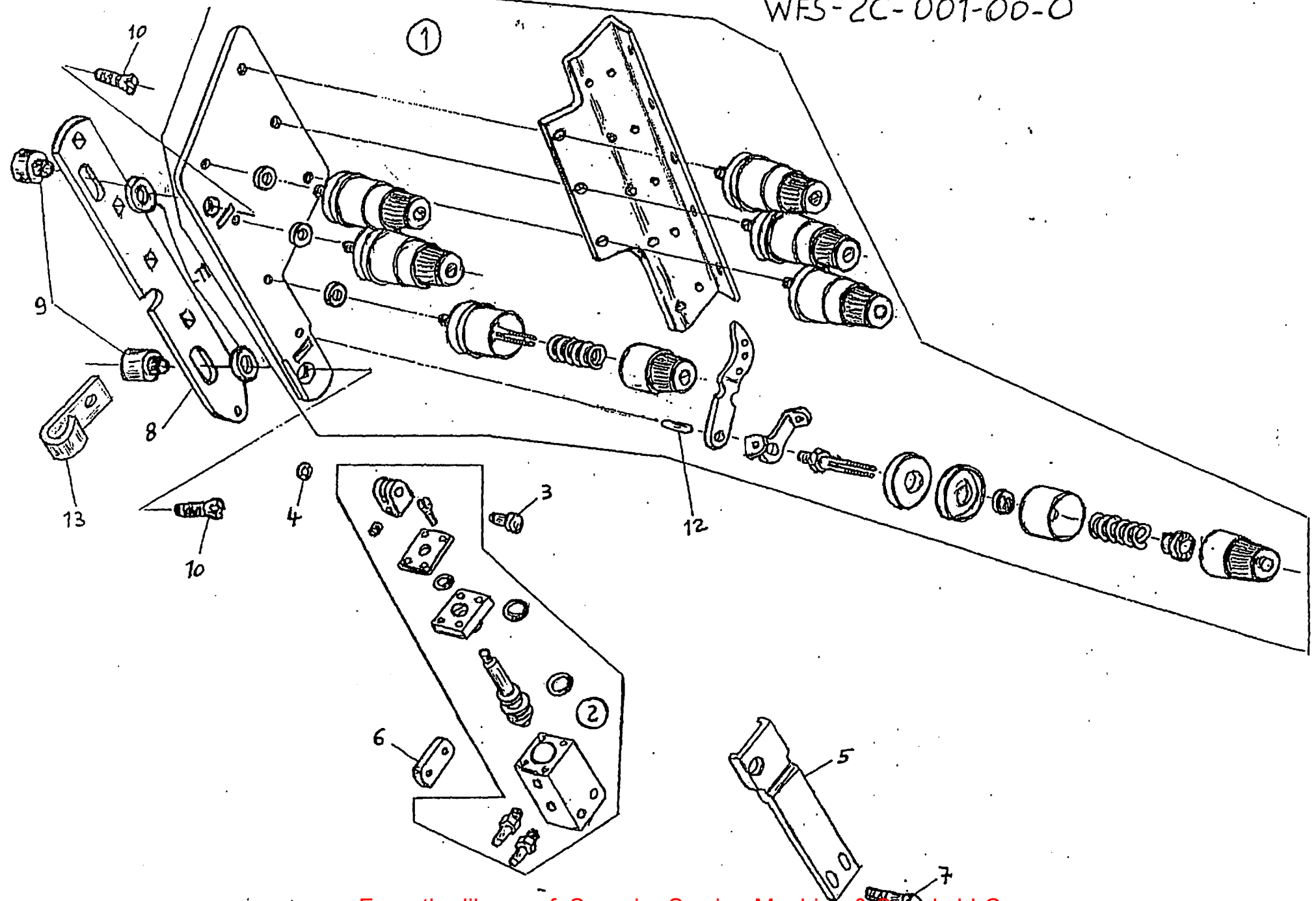
WFS-2D-052-50-0



WFS-0D-001-50-0



WFS-2C-001-00-0



CF Italia srl Corso Colombo, 46 21013 Gallarate (VA) Italia Tel. +39 0331 75071 www.cfrimoldi.com / info@cfrimoldi.com
Rimoldi Of America, 2315 N.W. 107 Avenue-Suite M43 33172 Miami, FL USA Ph: ++1 305 477 9943 lmelocchi@rimoldiusa.com

CF Italia srl reserves the right to modify or vary, for technical or commercial reasons, the information printed in this brochure. 10/2006

From the library of: Superior Sewing Machine & Supply LLC