

**Rimoldi® & CF**

QUALITY RECOGNIZED WORLDWIDE AT VERY COMPETITIVE PRICE

**F71-10-2MD-01/558-12**

**CATALOGO PEZZI DI RICAMBIO  
SPARE PARTS CATALOGUE  
CATALOGUE RECHANGES  
ERSATZTEILELISTE  
CATALOGO REPUESTOS**

Rimoldi

DISTINTA FUNZIONALE

V. Coordinatore *[Signature]*

Foglio

Esclusa di SEPTÉ

T F71-10-2MD-011

Data

Segue F.

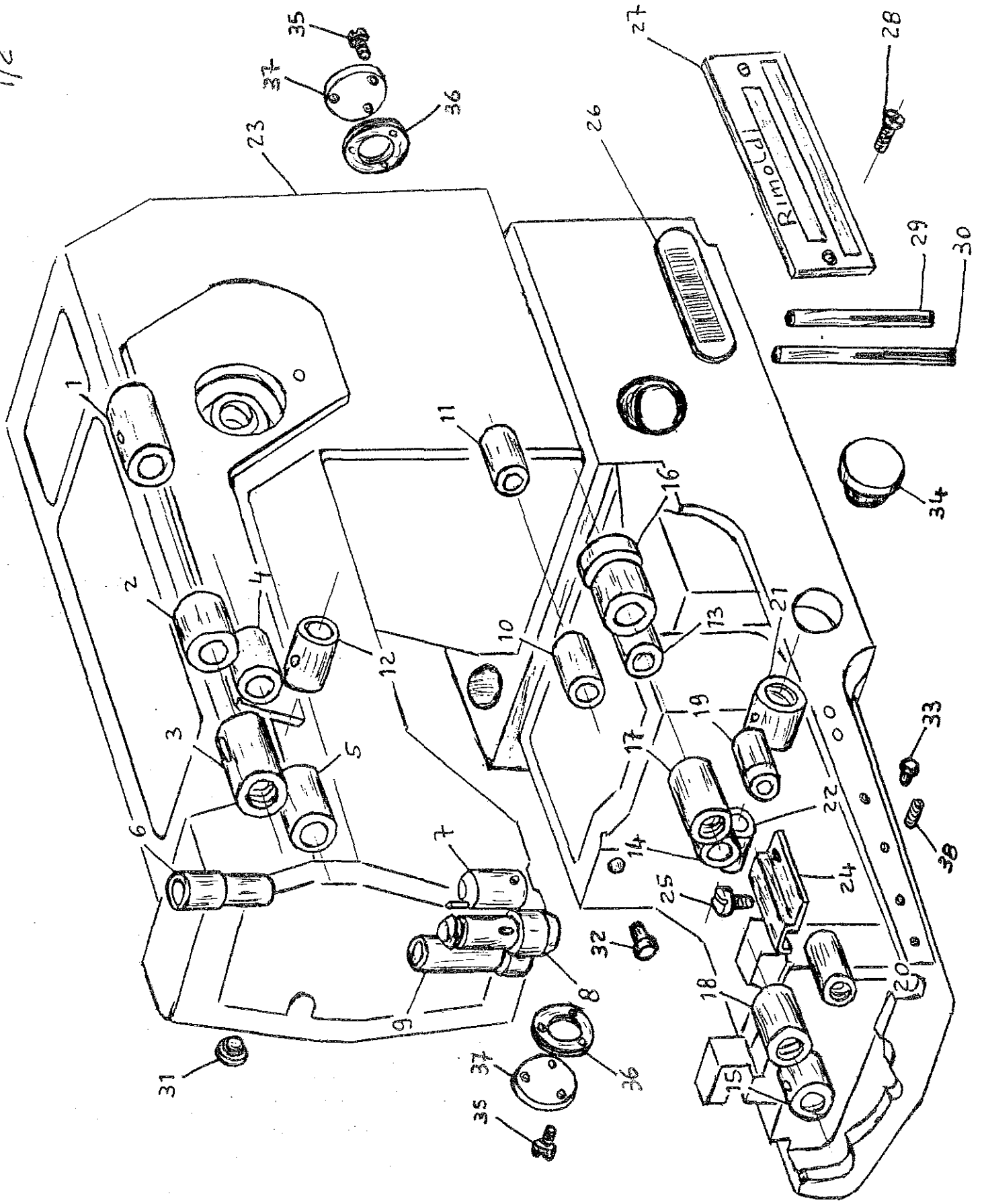
SIMBOLO	DENOMINAZIONE	NOTE
F71-FS-1MD-AIA-	UNITÀ BASE	
-     -     -     -		
WFS-08-001-00-0	CARTER ANTERIORE	
WFS-08-301-00-0	CARTER LATERALE	
WFS-08-601-00-1	PIANO DI LAVORO	
WFS-09-001-00-1	KIT DI CAMPIONATURA	
WFS-0C-002-00-0	GRUPPO TENSIONI	
-     -     -     -		
-     -     -     -		
-     -     -     -		
-     -     -     -		
-     -     -     -		
-     -     -     -		
-     -     -     -		
-     -     -     -		
-     -     -     -		
-     -     -     -		
-     -     -     -		
-     -     -     -		
-     -     -     -		
-     -     -     -		
-     -     -     -		
-     -     -     -		
-     -     -     -		
-     -     -     -		
-     -     -     -		
-     -     -     -		
-     -     -     -		
-     -     -     -		
-     -     -     -		
-     -     -     -		
-     -     -     -		
-     -     -     -		
-     -     -     -		



Rimoldi		DISTINTA FUNZIONALE				V. Compilatore <i>alt.</i>	Foglio 1
Emissa da SEPTE		F71	FS	1MD	AA	∥	
R.M.P.		INCASTELLATURA: BUSSOLE..				Data	Segue F. 2
N. RIF.	SIMBOLO	DENOMINAZIONE			N. Pz.	Altern.	MONTATO SUL
1	315007-0-00	BUSSOLA			1		
2	315006-0-00	BUSSOLA			1		
3	315005-0-00	BUSSOLA			1		
4	315009-0-00	BUSSOLA			1		
5	315008-0-00	BUSSOLA			1		
6	315003-0-10	BUSSOLA			1		
7	315004-2-10	BUSSOLA			1		
8	315010-0-00	BUSSOLA			1		
9	315012-0-00	BUSSOLA			1		
10	311116-0-00	BUSSOLA			1		
11	933227-0-00	BUSSOLA			1		
12	315011-0-00	BUSSOLA			1		
13	315752-0-00	BUSSOLA			1		
14	315753-0-00	BUSSOLA			1		
15	315754-0-00	BUSSOLA			1		
16	308086-0-11	BUSSOLA			1		
17	315824-0-00	BUSSOLA			1		
18	315804-0-00	BUSSOLA			1		
19	315750-0-00	BUSSOLA			1		
20	315751-0-00	BUSSOLA			1		
21	311006-0-00	BUSSOLA			1		
22	311007-0-00	BUSSOLA			1		
23	315202-3-10	INCASTELLATURA			1		
24	315999-0-00	FERMO PER TUBETTO			1		
25	721424-2-00	VITE TC M4x5			1		
26	783200-0-00	TARGHETTA CODICE A BARRA			1		
27	783100-0-10	TARGHETTA CLASSE			1		
28	721412-2-00	VITE TC M3x4			2		
29	321002-0-00	SPINA AD INTAGLI			3		
30	315918-0-00	SPINA AD INTAGLI			1		
31	313092-0-00	TAPPO			1		
32	202398-0-10	TAPPO			1		
33	207893-0-00	TAPPO			4		
34	311067-0-00	TAPPO			1		

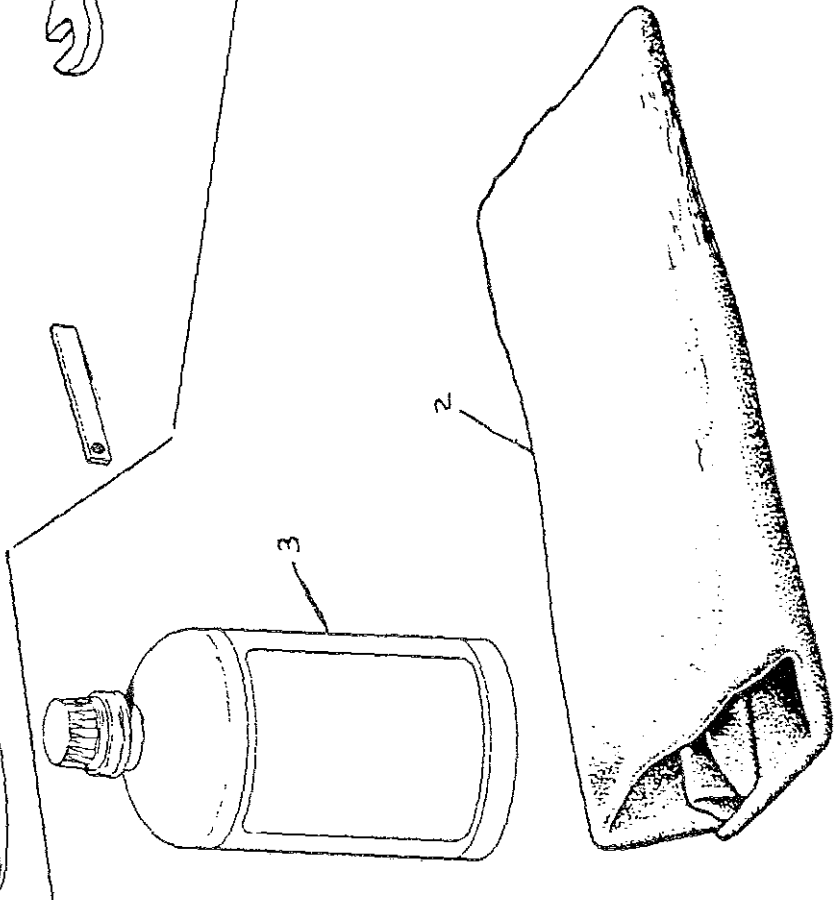
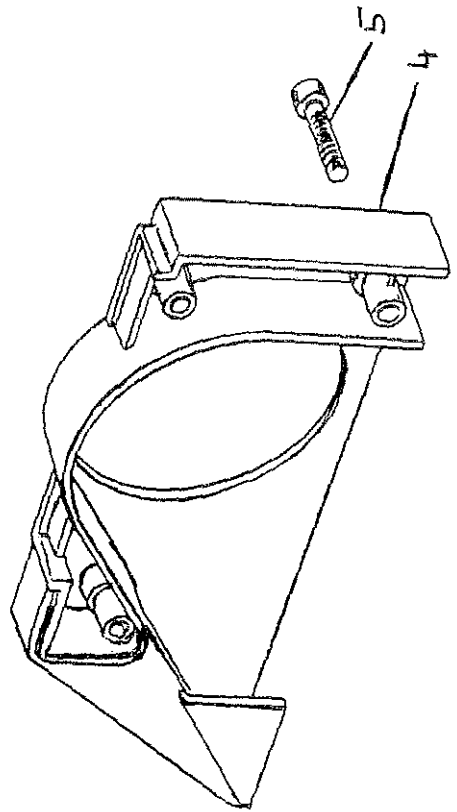
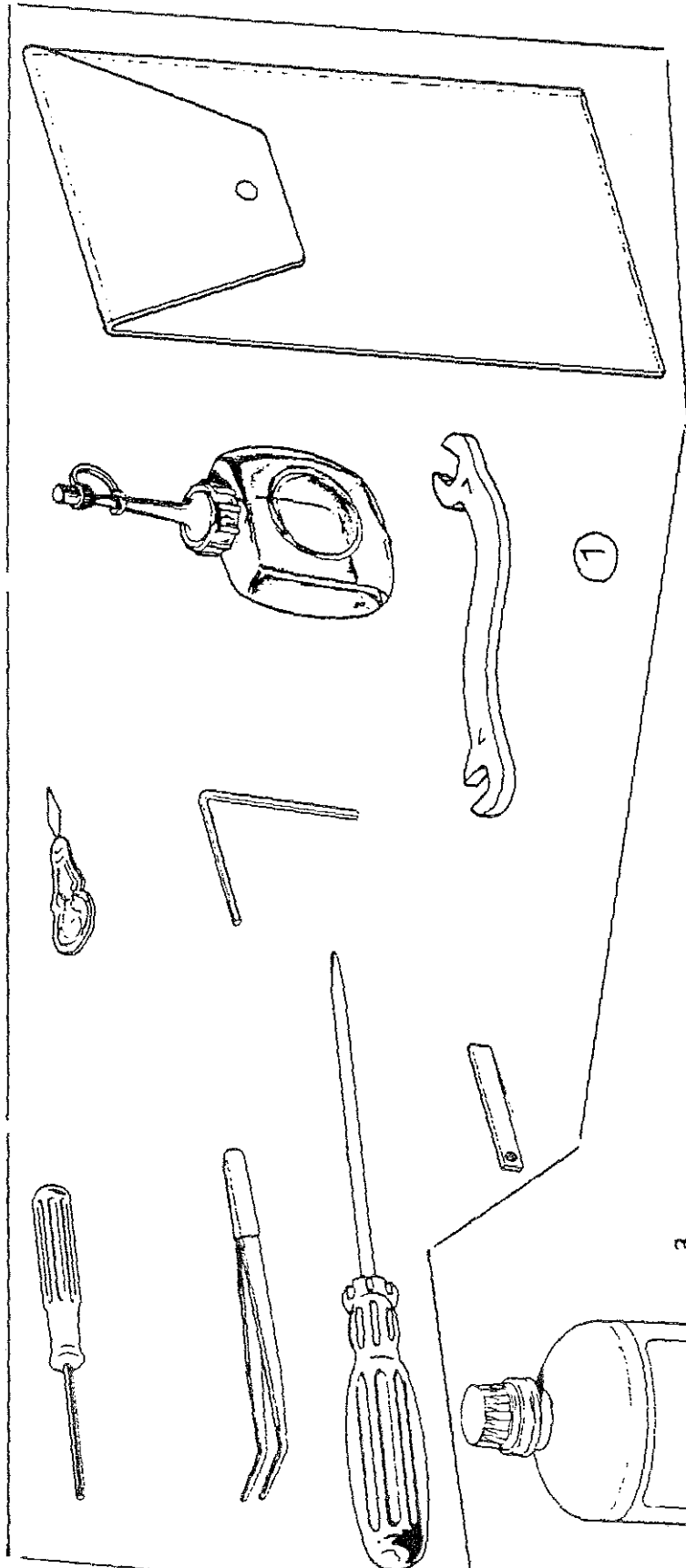


1/2



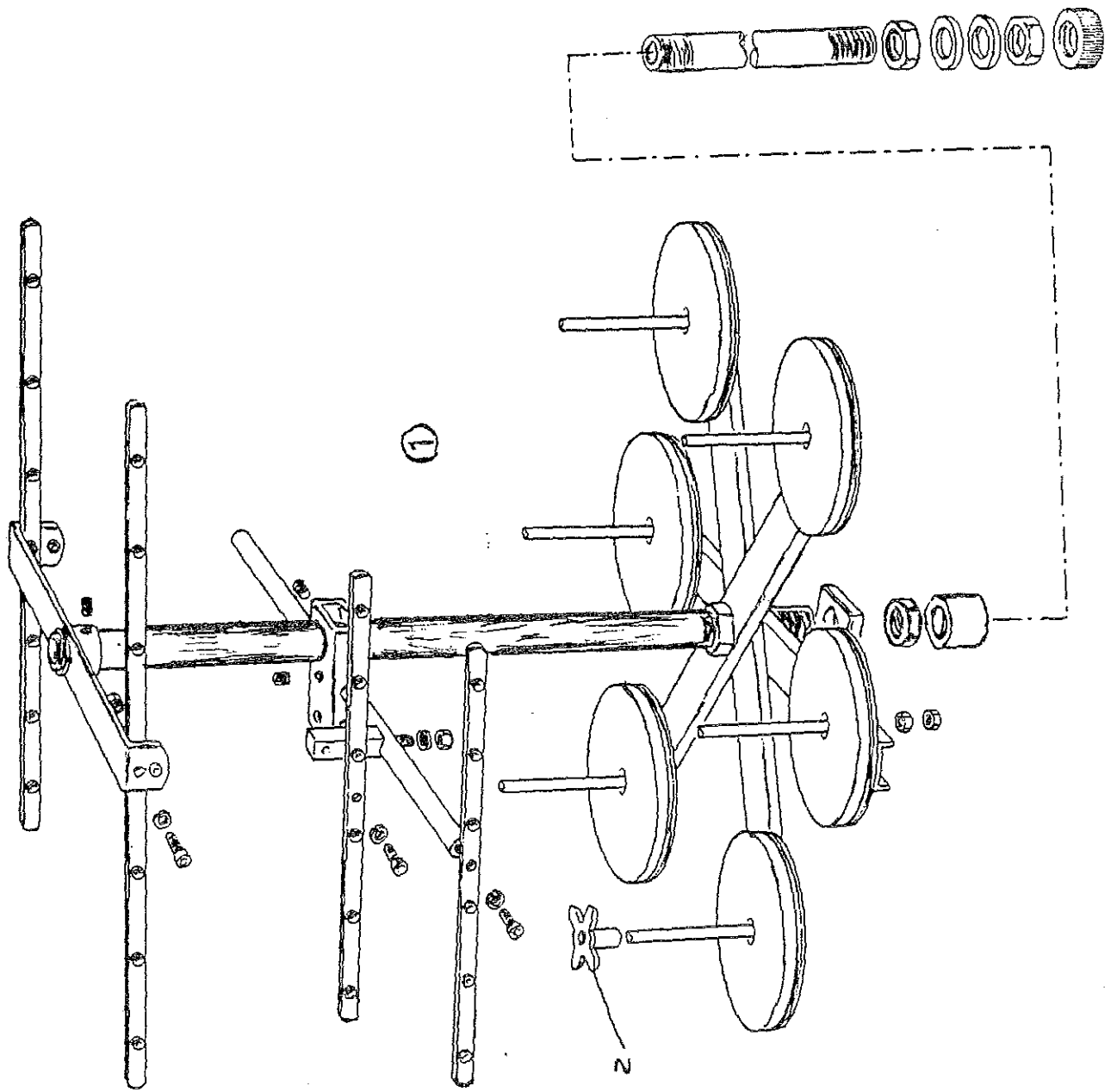




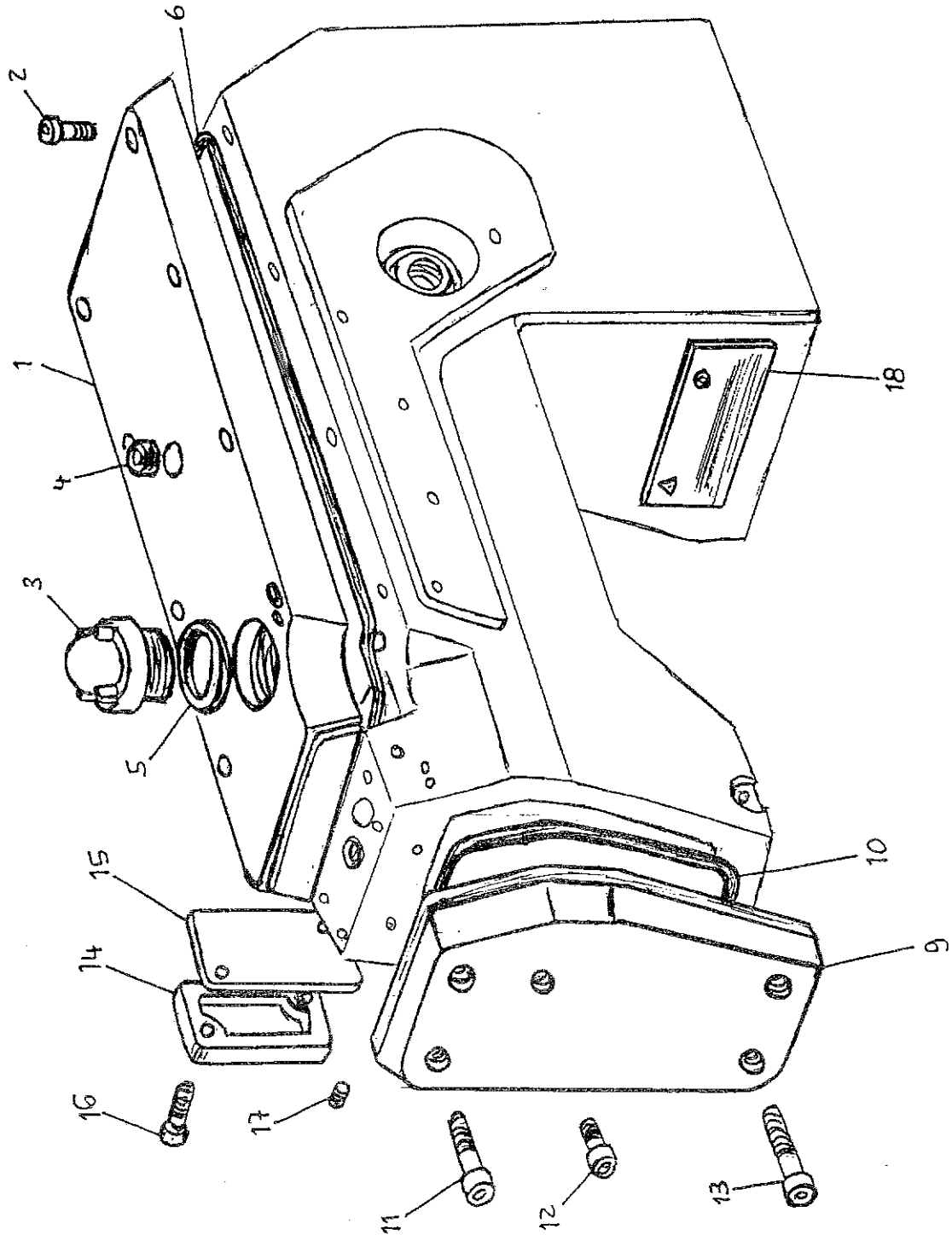




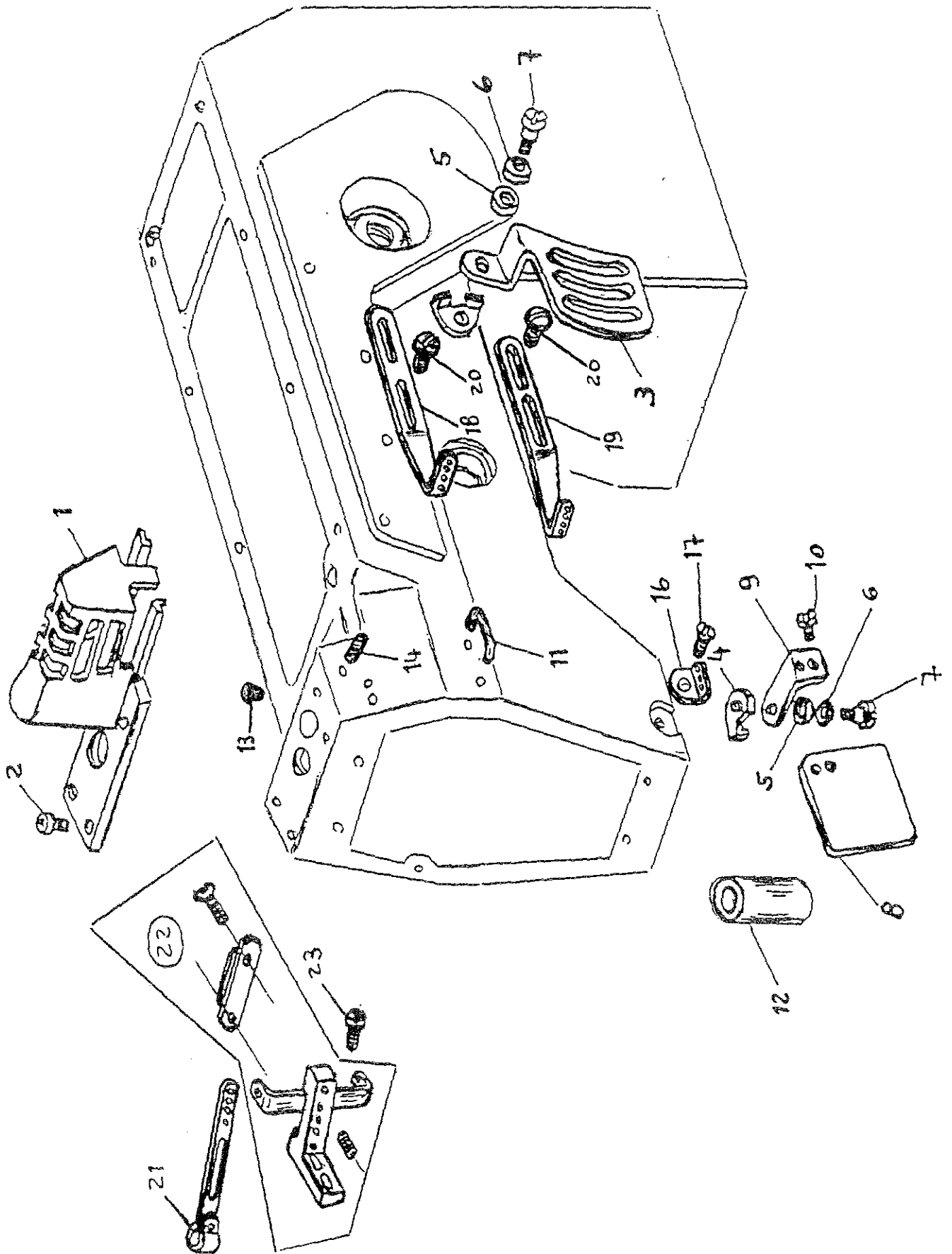






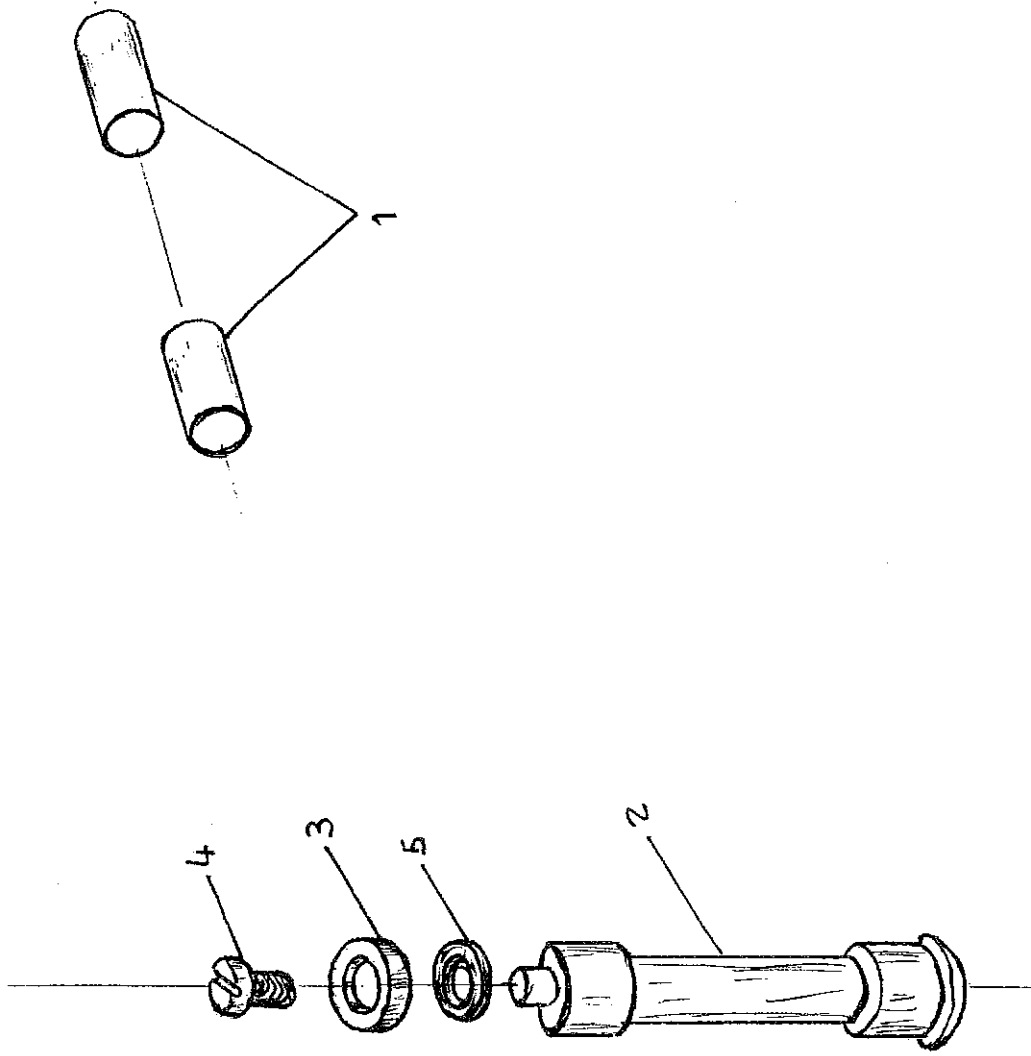


Rimoldi		DISTINTA FUNZIONALE				V. Compilatore	Foglio 6
Emessa da SEPTE		F71 - FS - 1 M.D - AA -				Date	Segue F.
R.M.P.		PROTEZIONI - PASSAFILI...SUPER.					
N. RIF.	SIMBOLO	DENOMINAZIONE	N. Pz.	Altern.	MONTATO SUL		
1	3.15135-0-00	PROTEZIONE	1				
2	7.2.2.4.01-2-00	VITE TCEI M4x6	3				
3	3.1.5.1.3.6-0-00	PROTEZIONE	1				
4	3.1.5.1.3.7-0-00	PIASTRINA	2				
5	7.0.4.4.2.8-2-00	ROSETTA φ7.2x14x1	2				
6	7.0.2.4.1.5-0-00	MOLLA A TAZZA	2				
7	7.4.3.5.4.3-2-00	VITE TC M5x13,5	2				
8	3.1.5.1.0.3-0-00	PROTEZIONE	1				
9	3.1.5.1.0.2-0-00	SQUADRETTA	1				
10	7.4.1.5.3.1-2-00	VITE TC M3x5	2				
11	3.0.8.1.3.7-0-00	CAVALLOTTO	1				
12	3.1.5.1.9.0-0-00	BUSSOLA LIMITATRICE	1				
13	2.0.7.5.7.4-0-00	TAPPO	1				
14	7.2.9.0.1.2-2-00	VITE STEI M4x5	1				
15	- -						
16	3.0.8.2.0.1-0-02	PASSAFILO	1				
17	7.2.4.4.2.0-2-00	VITE TS M3x6	1				
18	3.1.5.1.2.4-0-00	TENDIFILO	1				
19	3.1.5.1.2.2-0-00	TENDIFILO	1				
20	3.0.3.0.4.5-0-10	VITE	3				
21	3.1.5.2.0.5-2-00	TENDIFILO SUPERIORE	1				
22	3.1.5.2.0.4-4-00	SUPPORTINO COMPLETO CON PASSAFILI	1				
23	7.4.1.9.5.6-2-00	VITE TC M4x10	2				
	- -						
	- -						
	- -						
	- -						
	- -						
	- -						
	- -						
	- -						
	- -						
	- -						
	- -						
	- -						
	- -						
	- -						
	- -						
	- -						
	- -						
	- -						
	- -						
	- -						
	- -						
	- -						
	- -						
	- -						
	- -						
	- -						
	- -						
	- -						
	- -						
	- -						
	- -						
	- -						
	- -						
	- -						
	- -						
	- -						
	- -						
	- -						
	- -						

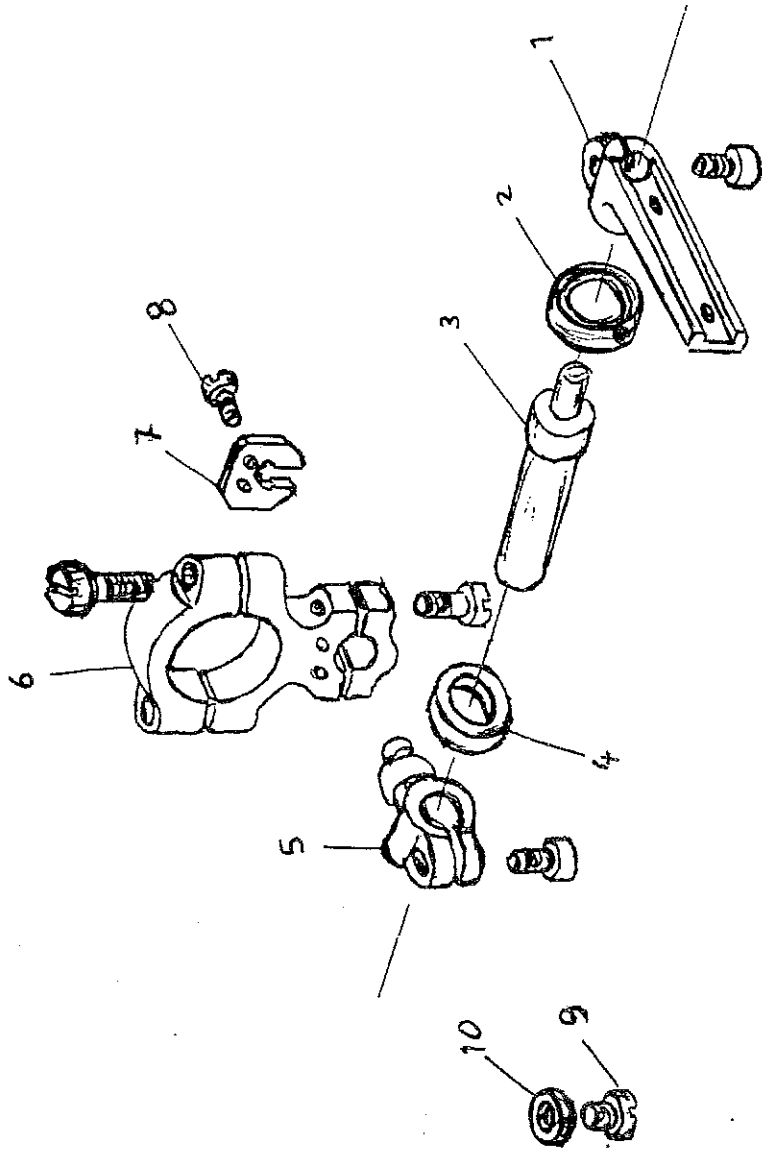




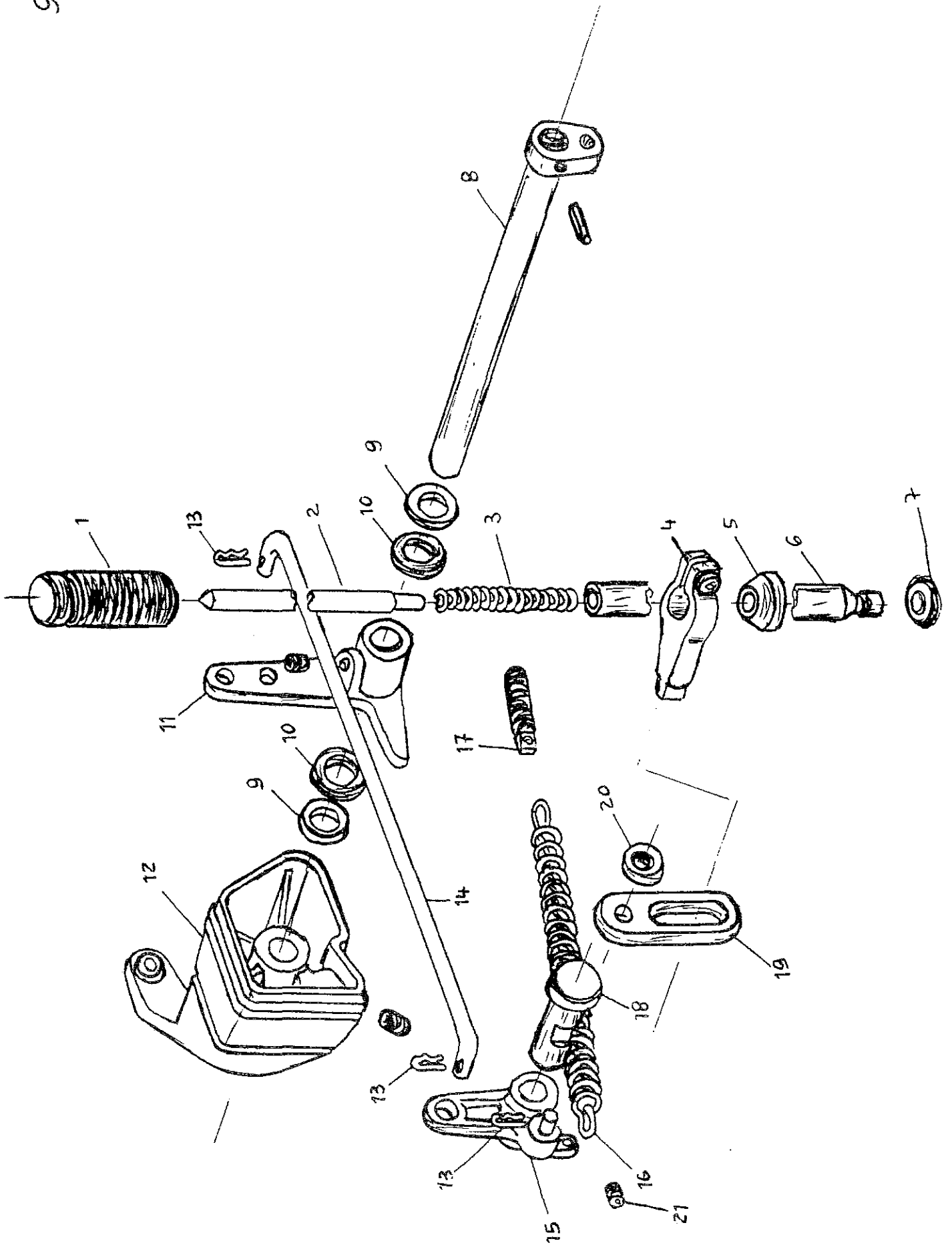








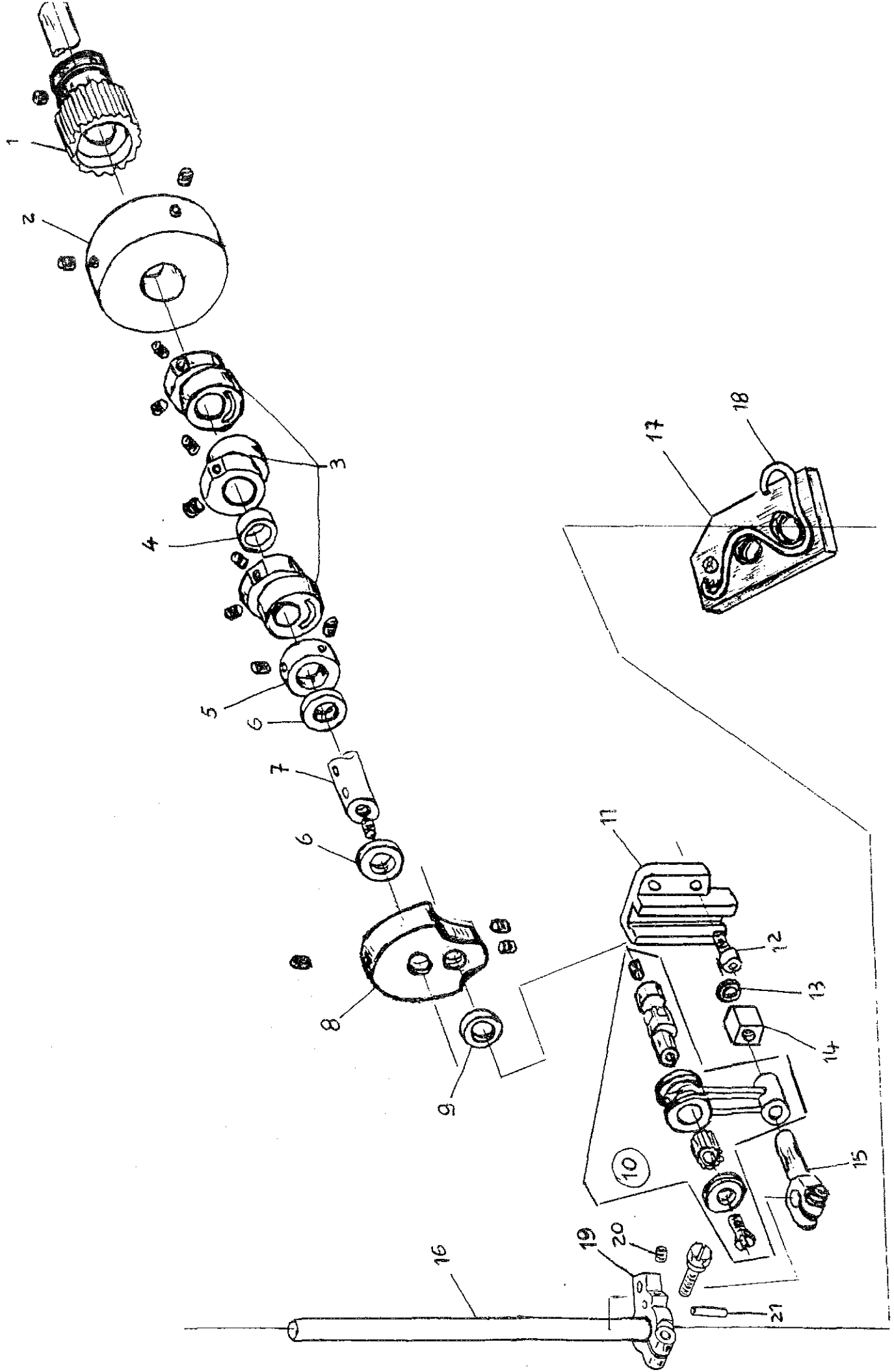




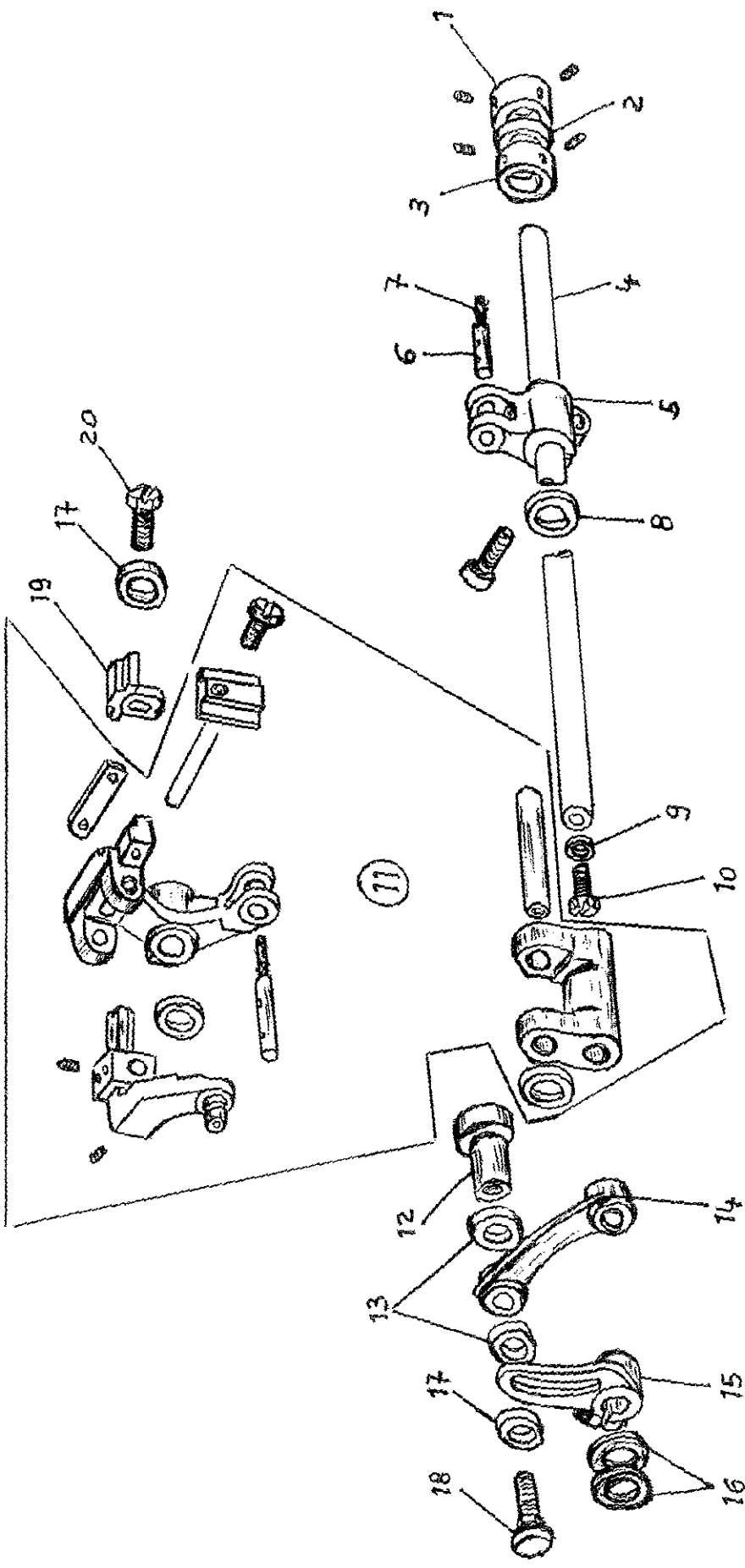




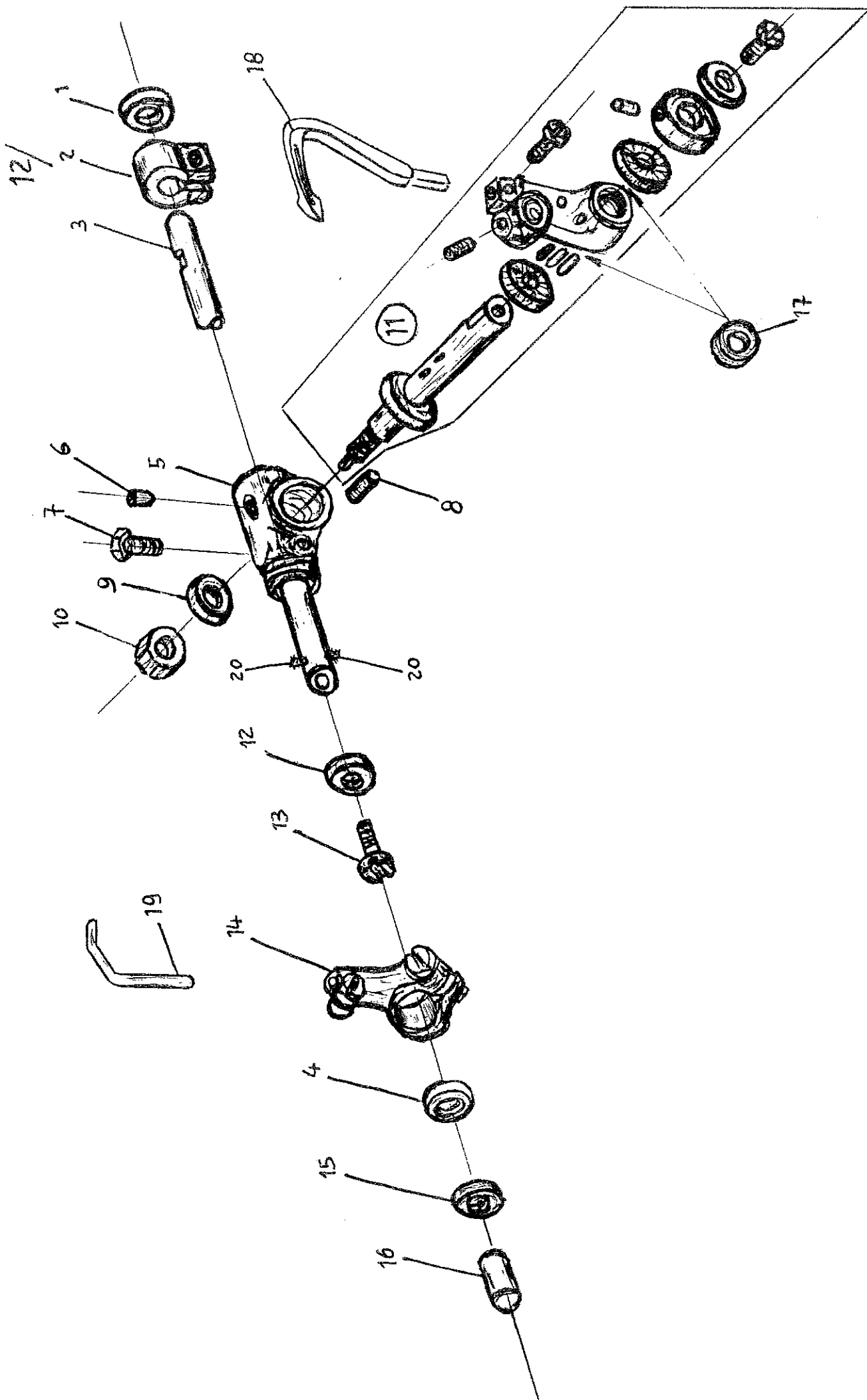
10/





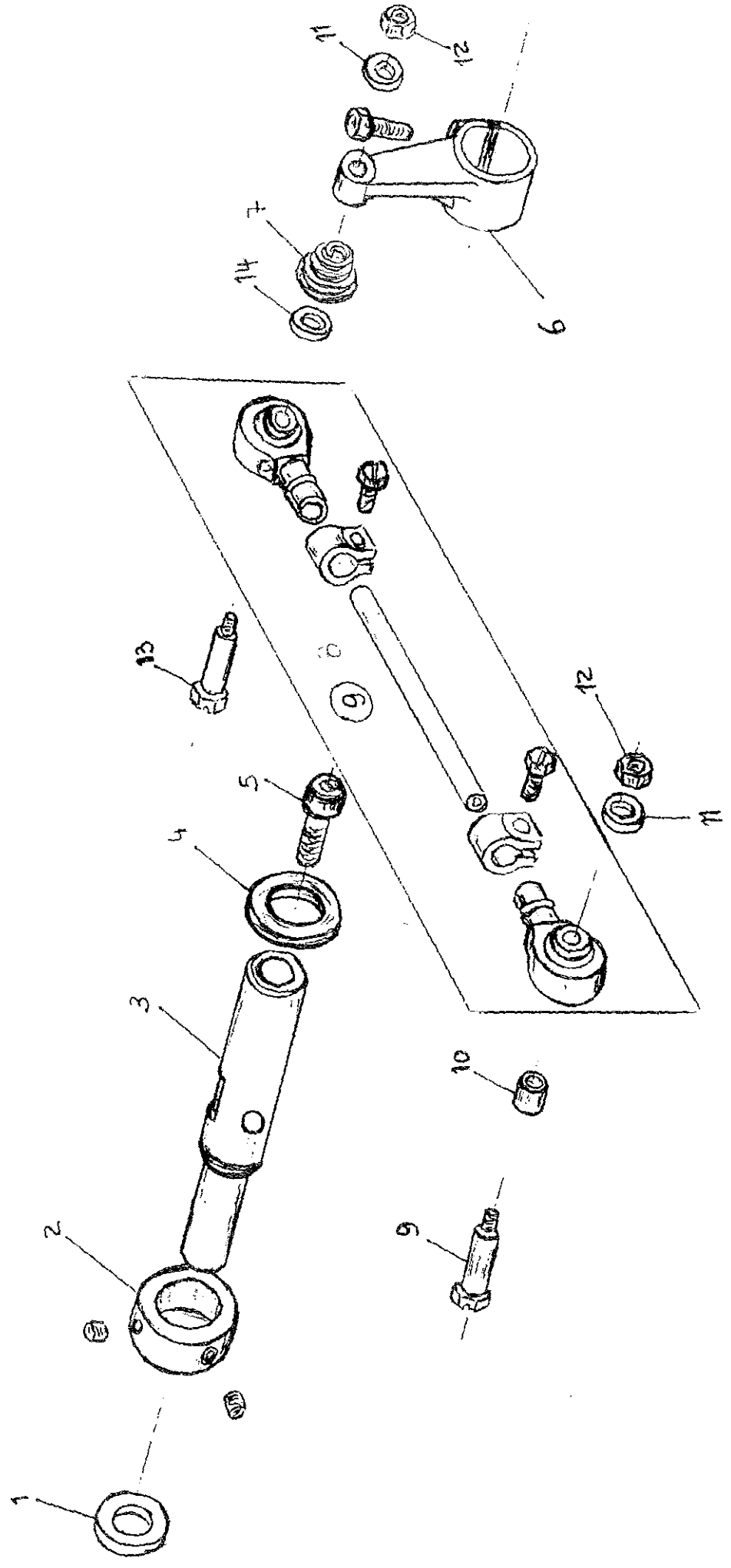






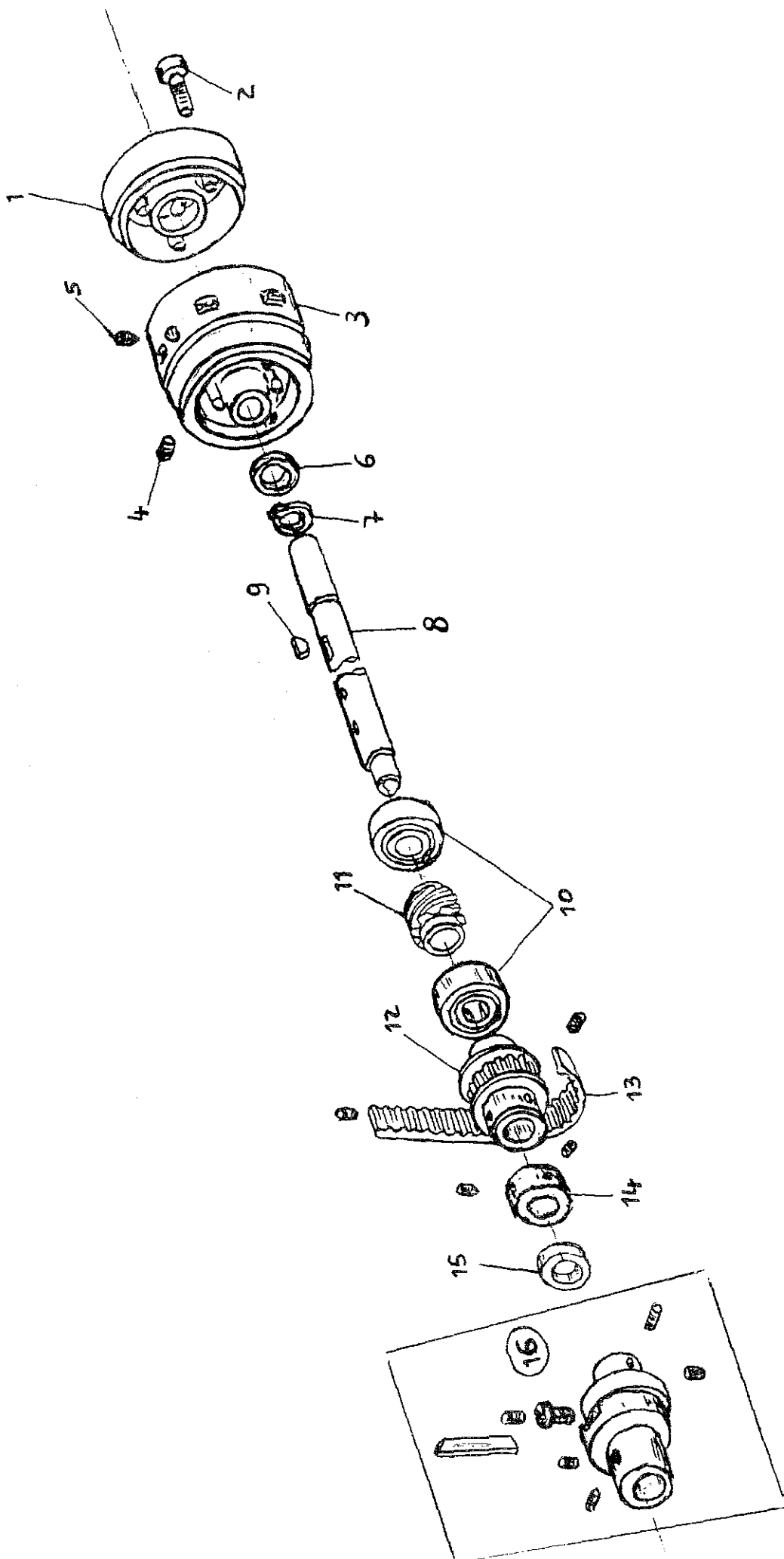




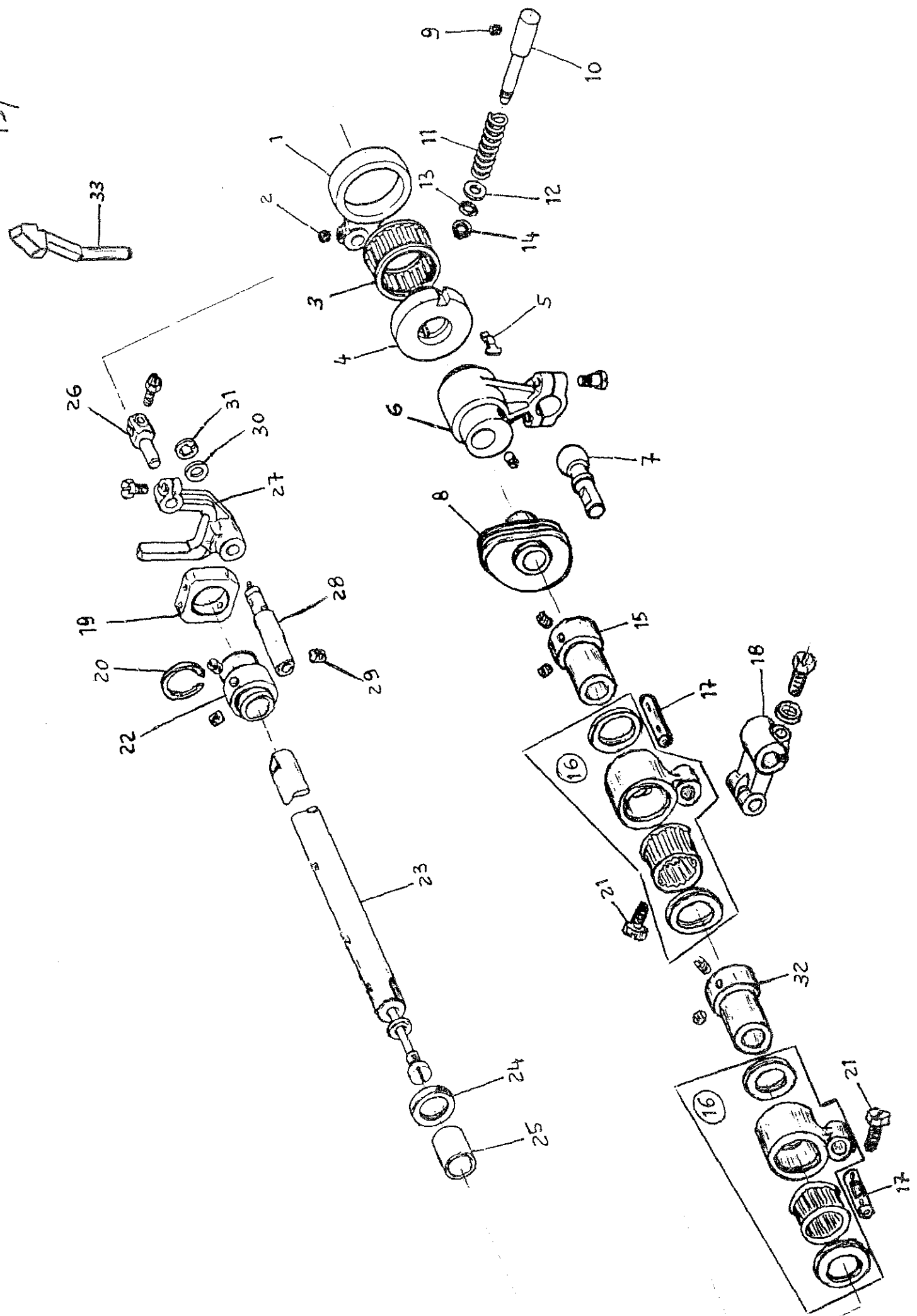




14/

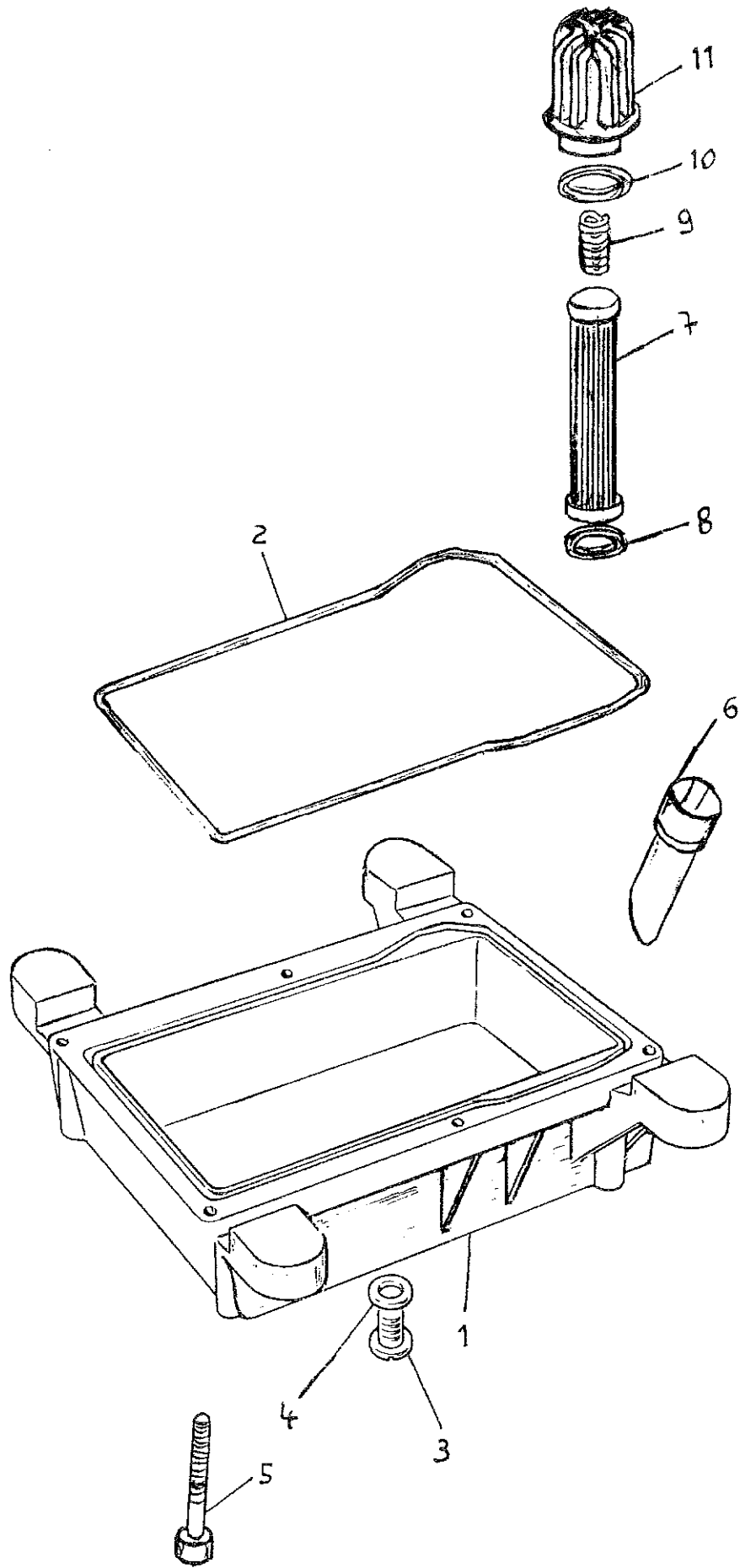


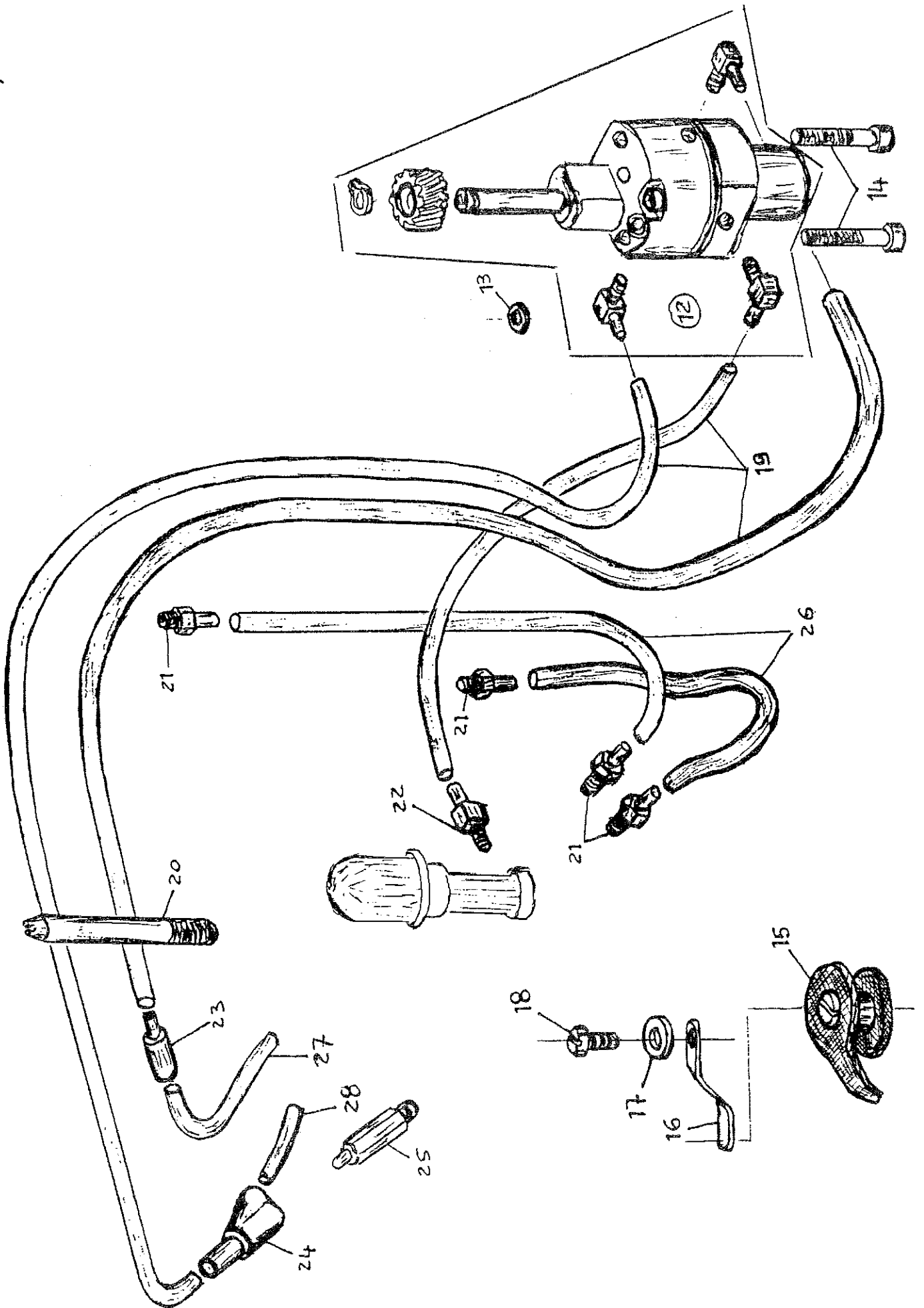
Rimoldi		DISTINTA FUNZIONALE		V. Compilatore	Foglio 15
Emessa da SEPTE		F71 FS 1MD AA			
R.M.P.		SEMIALBERO INFERIORE SX.....		Data	Segue F.
N. RIF.	SIMBOLO	DENOMINAZIONE	N. Pz.	Altern.	MONTATO SUL
1	311020-0-00	BIELLA	1		
2	745811-2-00	VITE STEI M4x0,5x5	1		
3	311186-0-00	GABBIA A RULLINI	1		
4	311022-0-01	ECCENTRICO	1		
5	206872-0-00	MOLLA	1		
6	315830-3-00	GRUPPO BIELLA-ECCENTRICO	1		
7	314861-0-02	BOCCIOLO	1		
8	308971-3-00	CAMMA	1		
9	729012-2-00	VITE STEI M4x5	1		
10	311068-0-00	PULSANTE	1		
11	302119-0-10	MOLLA	1		
12	704314-2-00	ROSETTA $\phi$ 6,2x9,3x0,8	1		
13	701005-0-00	ANELLO DI TENUTA	1		
14	700207-0-00	ANELLO ELASTICO	1		
15	315837-2-01	ECCENTRICO	1		
16	311100-4-00	GIUNTO	2		
17	307704-0-00	SPINA	2		
18	311057-2-00	BRACCIO	1		
19	312648-0-00	QUADRO	1		
20	315812-0-00	ANELLO	1		
21	742811-0-00	VITE TC M3x4,5	2		
22	315886-2-00	ECCENTRICO PER SALVA AGO	1		
23	315857-2-20	SEMIALBERO INFERIORE SX	1		
24	308119-0-00	ANELLO	1		
25	315829-0-00	TUBETTO CHIUSURA OLIO	1		
26	312651-2-00	SUPPORTO	1		
27	312647-2-00	FORCELLA	1		
28	312650-4-00	PERNO	1		
29	729043-2-00	VITE STEI M5x10	1		
30	704813-0-00	ROSETTA $\phi$ 6,1x12x1	1		
31	700208-0-00	ANELLO ELASTICO	1		
32	308025-2-00	ECCENTRICO ALZA GRIFFA	1		
33	315911-0-00	SALVA AGO MOBILE	1		
	-	-			





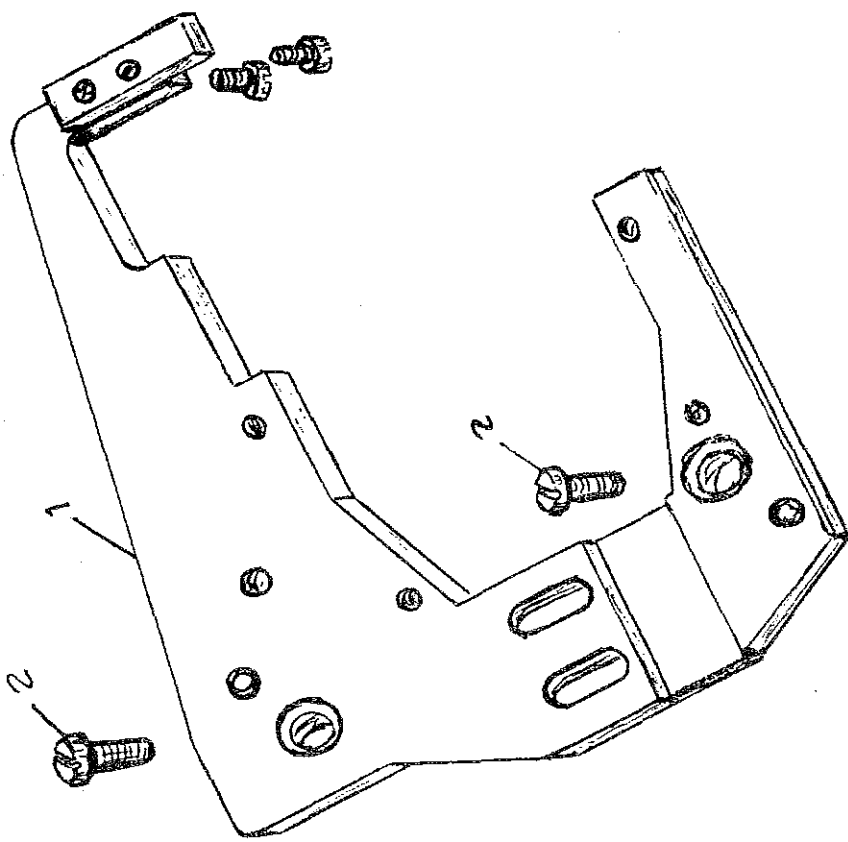
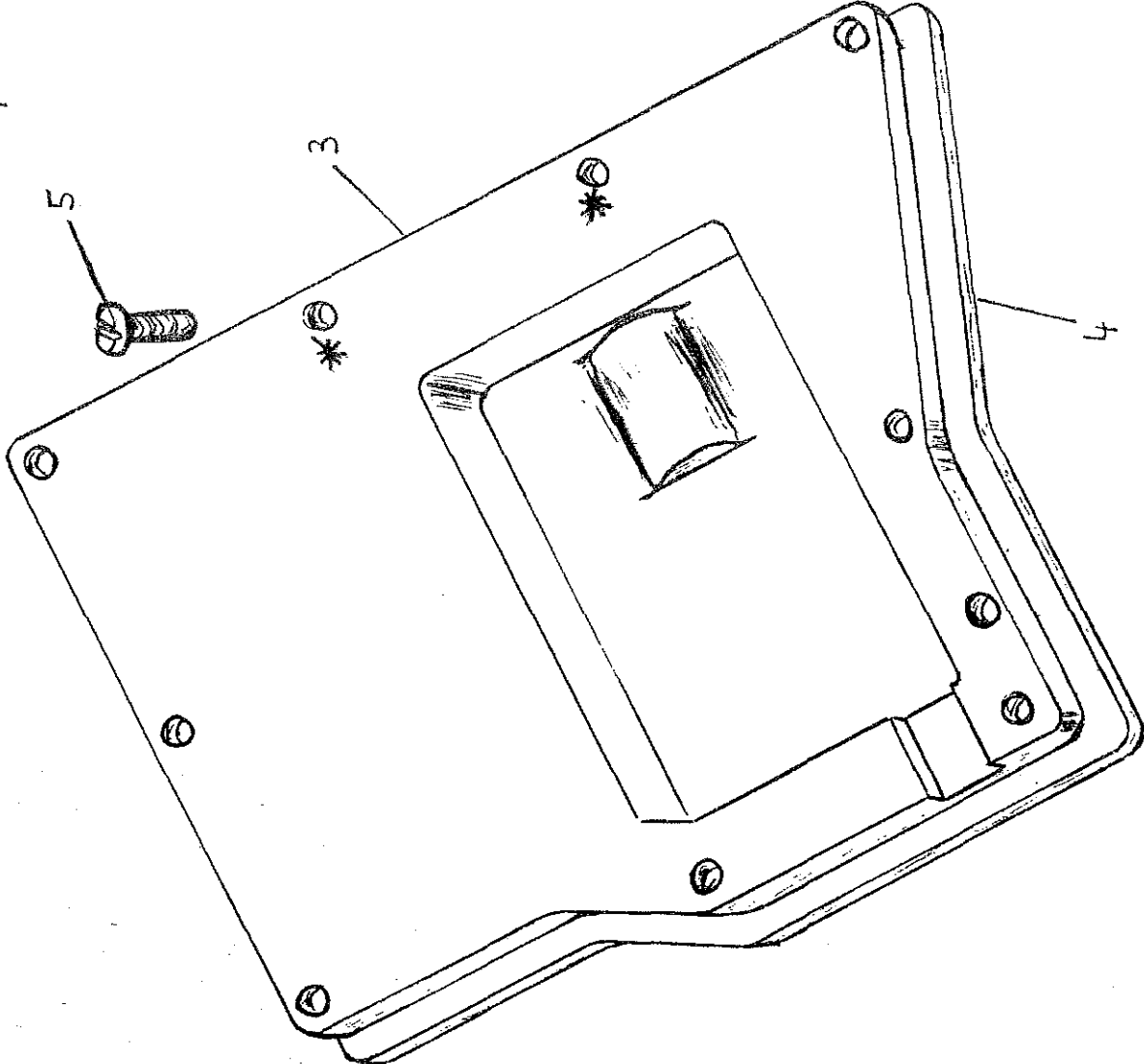






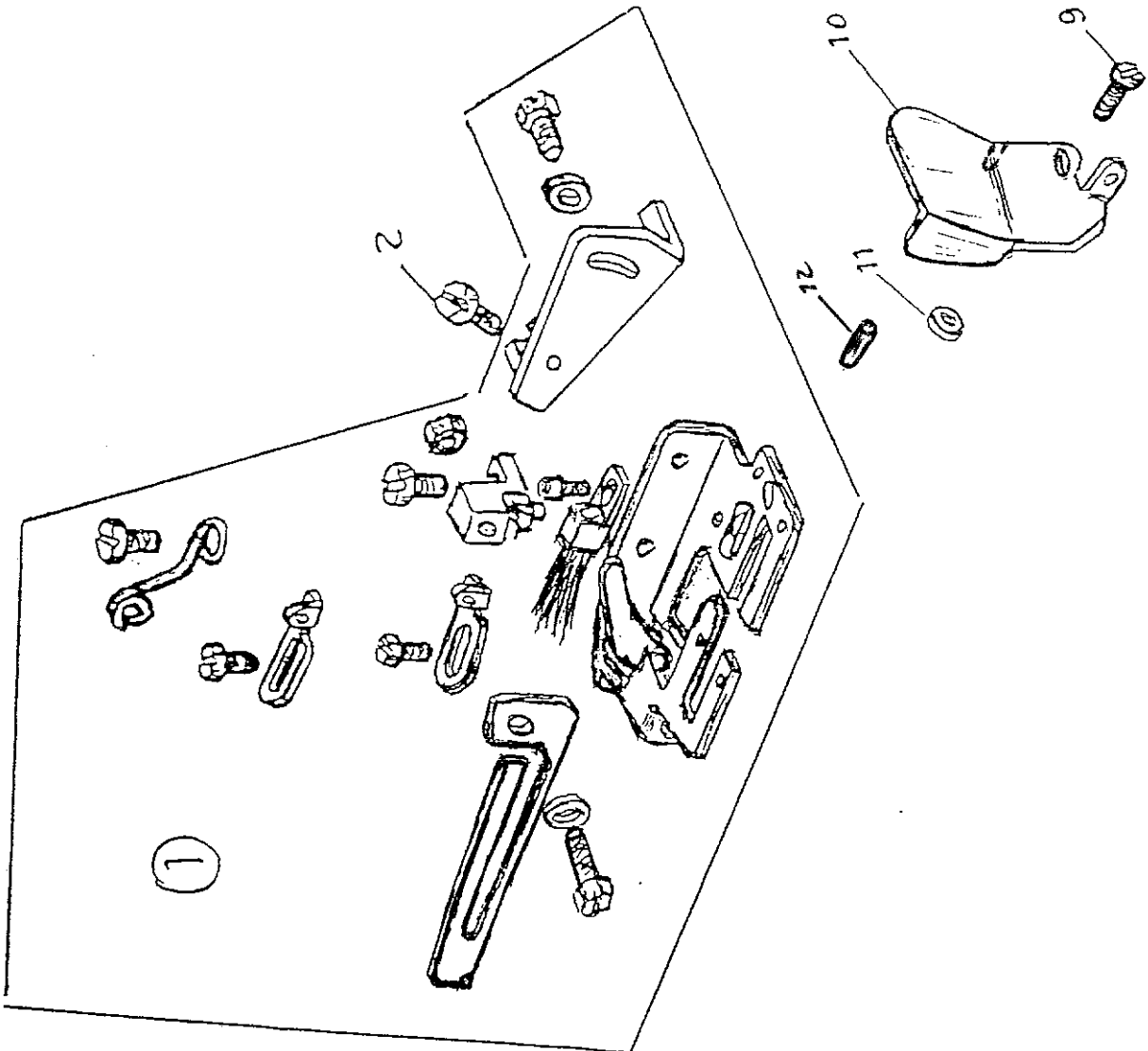
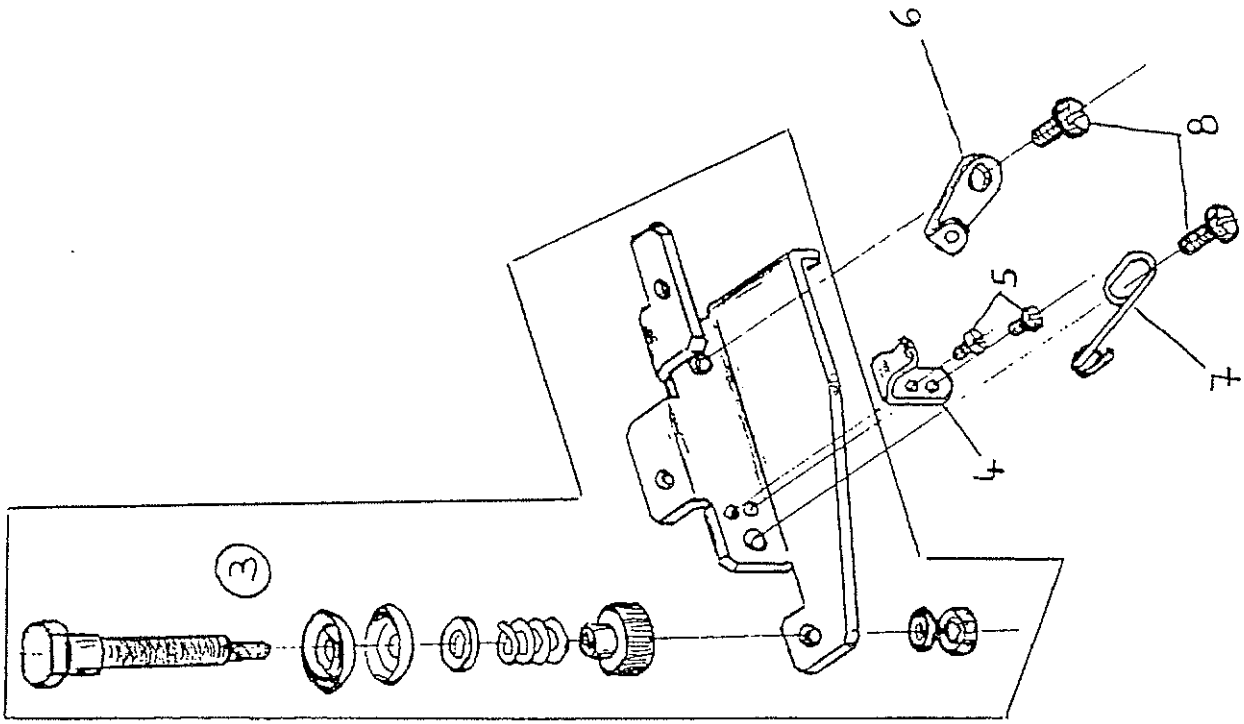


17/



NB: \* Spalmare Le viti con CURIL

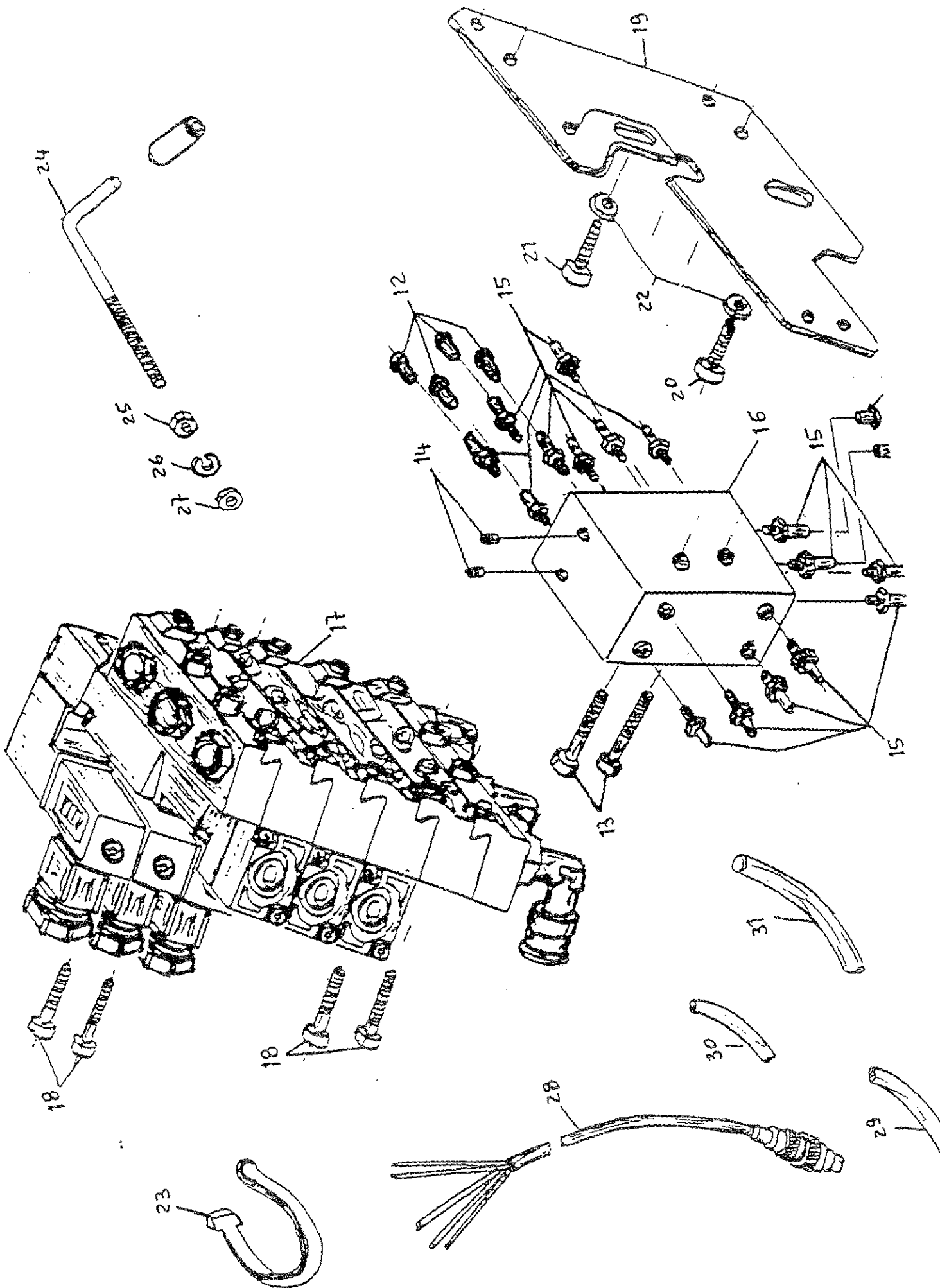
Rimoldi		DISTINTA FUNZIONALE		V. Compilatore	Foglio
Emessa da SEPTE		F 7 1 - F S - 1 M D - - - - =		YELLA	18
R.M.P.		TENSIONE - PASSAFILI CROCHET		Data	Segue F.
N. RIF.	SIMBOLO	DENOMINAZIONE	N. PZ.	Altern.	MONTATO SUL
1	3 1 5 9 7 8 - 4 - 0 0	GR. PASSAFILI SGANCIABILI CROCHET	1		
2	7 2 1 4 4 4 - 2 - 0 0	VITE TC M4x7	2		
3	3 1 5 4 7 3 - 4 - 0 0	GR. TENSIONE CROCHET	1		
4	3 1 5 4 7 4 - 0 - 0 0	MOLLA	1		
5	2 0 7 5 6 2 - 0 - 0 0	VITE	2		
6	3 0 8 8 7 4 - 0 - 0 0	PASSAFILO	1		
7	3 0 0 8 2 7 - 0 - 2 0	PASSAFILO	1		
8	7 2 1 4 5 4 - 2 - 0 0	VITE TC M4x8	2		
9	7 4 1 9 5 6 - 2 - 0 0	VITE TC M4x10	1		
10	3 2 4 5 2 2 - 0 - 0 0	PASSAFILO	1		
11	3 1 0 0 7 8 - 0 - 0 0	ROSETTA $\phi$ 4,7x10x3	1		
12	M 2 9 5 1 9 0 4 0 5	TUBETTO mt.	/		
	- -				
	- -				
	- -				
	- -				
	- -				
	- -				
	- -				
	- -				
	- -				
	- -				
	- -				
	- -				
	- -				
	- -				
	- -				
	- -				
	- -				
	- -				
	- -				
	- -				
	- -				



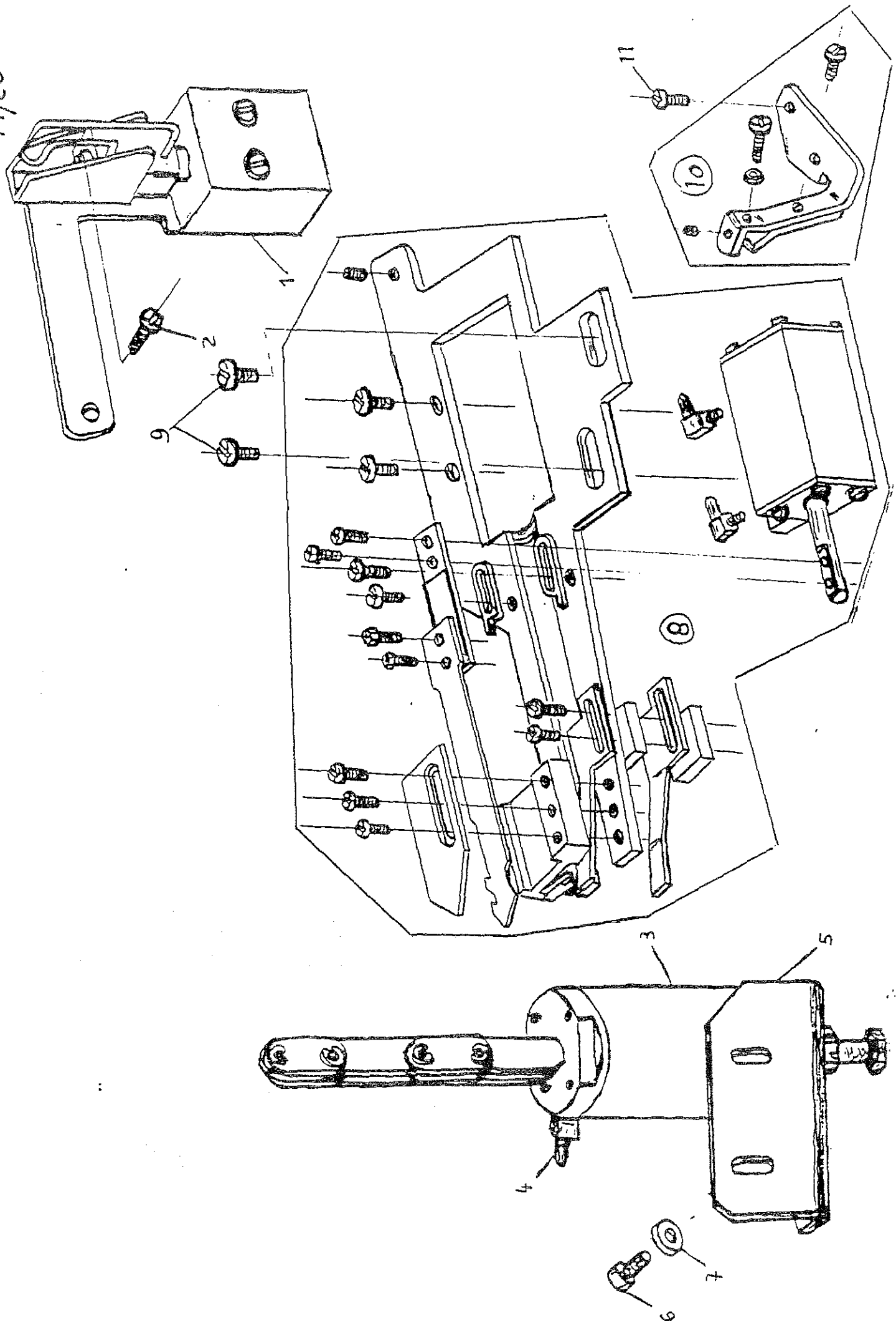


Rimoldi		DISTINTA FUNZIONALE		V. Compilatore	Foglio 19
Ereassa da SEPTE		F71-FS-1MD-AA-1/		Date	Segue F. 20
R. M. P.		558/12			
N. RIF.	SIMBOLO	DENOMINAZIONE	N. Pz.	Altern.	MONTATO SUL
1	932467-4-10	GRUPPO TIRAFILO	1		
2	741936-2-00	VITE TC M4x7	1		
3	932477-4-00	CILINDRO ALZA PIEDINO	1		
4	924380-0-00	RACCORDO	1		
5	926065-0-00	SQUADRA PORTA CILINDRO	1		
6	722422-2-00	VITE TCEI M5x10	2		
7	704108-2-00	ROSETTA $\phi$ 5,3x9,5x1	2		
8	933219-4-00	GRUPPO RASAFILI DESTRO	1		
9	742812-2-00	VITE TC M4x4	2		
10	933114-2-00	FORCELLA PER RASAFILO DX	1		
11	721431-2-00	VITE TC 2,6MAx6	1		
12	207893-0-00	TAPPO	6		
13	722480-2-00	VITE TCEI M3x25	2		
14	729012-2-00	VITE STEI M4x5	2		
15	924701-0-11	ATTACCO	16		
16	926048-0-00	DISTRIBUTORE	1		
17	926046-4-00	ELETTROVALVOLE COMPLETE	1		
18	722491-2-00	VITE TCEI M4x30	4		
19	926064-0-01	PIASTRA	1		
20	722422-2-00	VITE TCEI M5x10	1		
21	722421-2-00	VITE TCEI M4x10	1		
22	704309-2-00	ROSETTA $\phi$ 5,2x9x1,5	2		
23	920258-0-10	CINTURINO	10		
24	932474-2-00	PERNO POSIZIONATORE	1		
25	733507-2-00	DADO M5x4	1		
26	703007-0-00	ROSETTA ELASTICA	1		
27	704409-2-00	ROSETTA $\phi$ 5,2x11x1,5	1		
28	800437-4-10	CAVO EV	1		558-12 558-42 558-2c 558-2d
29	M295170415	TUBETTO 5x32"(4x1) mt. 6,00	1		
30	M295570610	TUBETTO 6x1 mt. 1,500	1		
31	M295779810	TUBETTO 8x1 mt. 3,500	1		
32	932450-4-00	APPINZATORE	1		
33	704106-2-00	ROSETTA $\phi$ 4,3x8x0,8	2		
34	722411-2-00	VITE TCEI M4x8	2		

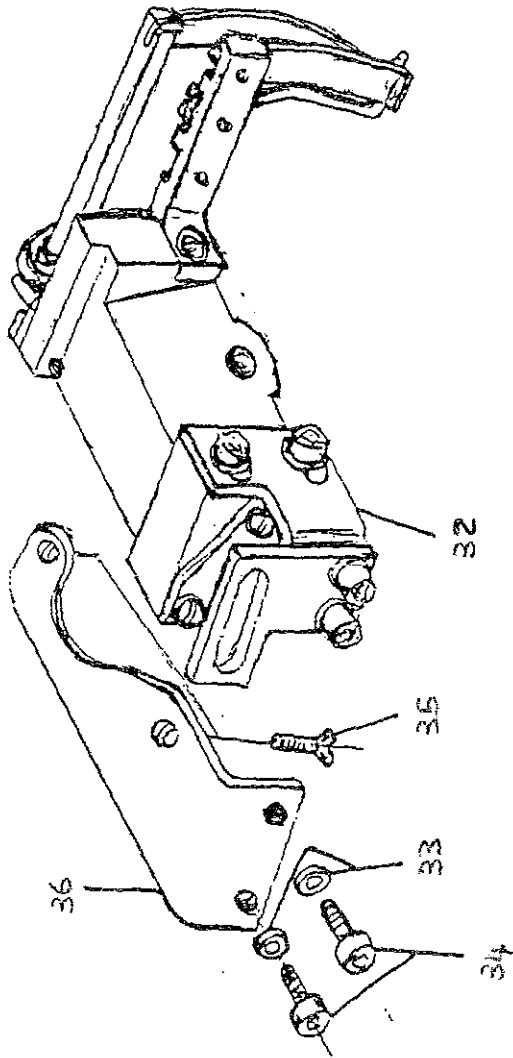




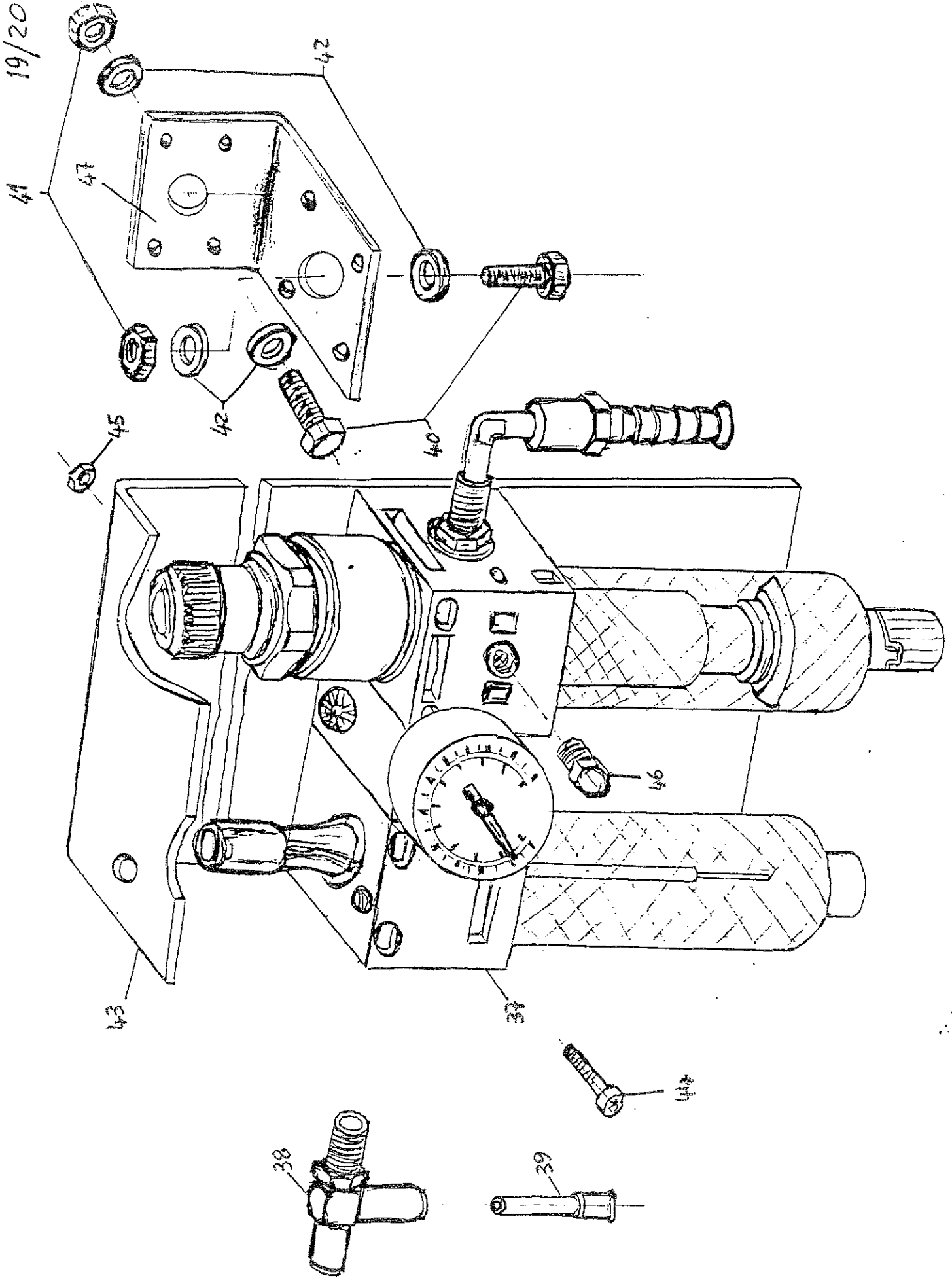
19/20



19/20



19/20

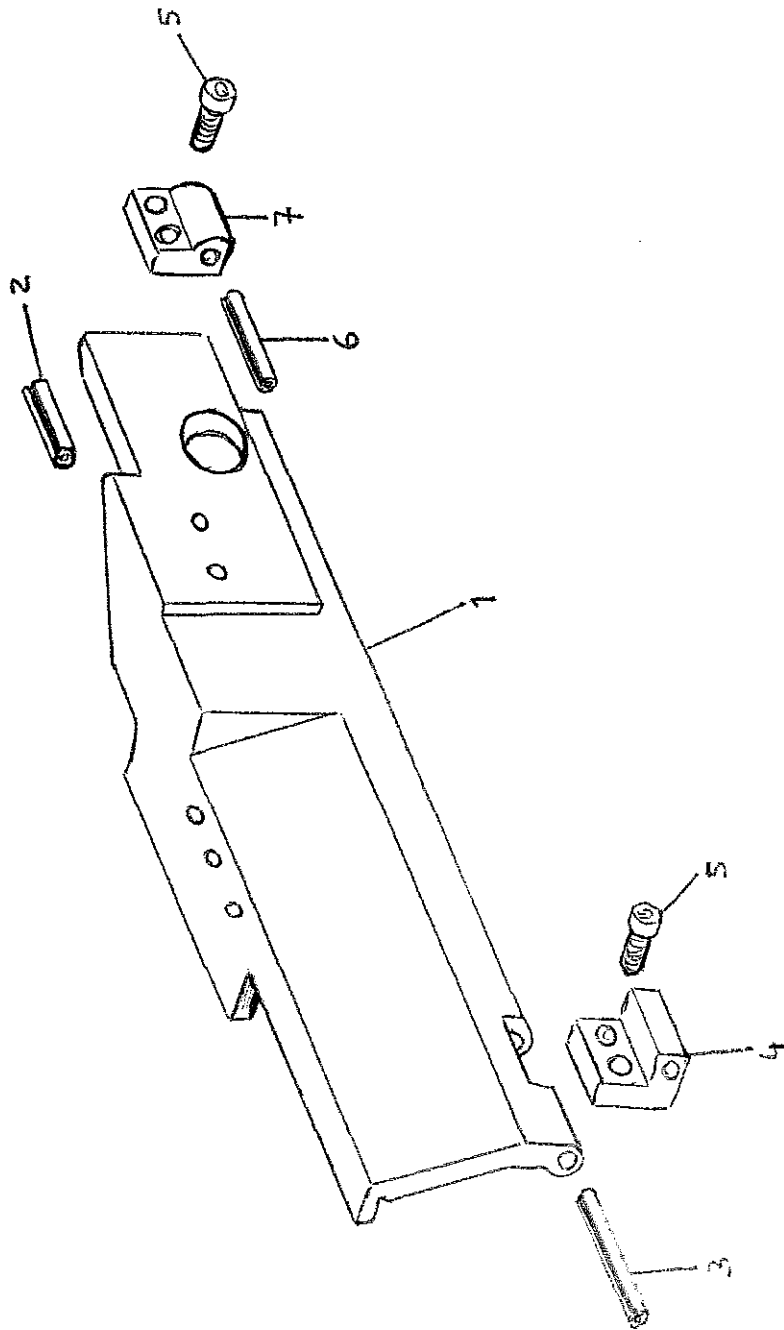




N. REF.	SIMBOLO		DENOMINAZIONE		N. Pz.	MONTATO SUL
1	3	15855-0-01	CARTER	ANTERIORE	1	
2	7	07518-0-00	SPINA		1	
3	7	07556-0-00	SPINA		1	
4	3	11239-0-00	CERNIERA		1	
5	7	22411-2-00	VITE		4	
6	7	07526-0-00	SPINA		1	
7	3	15860-0-00	CERNIERA		1	
		-	-			
		-	-			
		-	-			
		-	-			
		-	-			
		-	-			
		-	-			
		-	-			
		-	-			
		-	-			
		-	-			
		-	-			
		-	-			
		-	-			
		-	-			
		-	-			
		-	-			
		-	-			
		-	-			
		-	-			
		-	-			
		-	-			
		-	-			
		-	-			
		-	-			
		-	-			
		-	-			
		-	-			
		-	-			
		-	-			
		-	-			
		-	-			
		-	-			
		-	-			
		-	-			

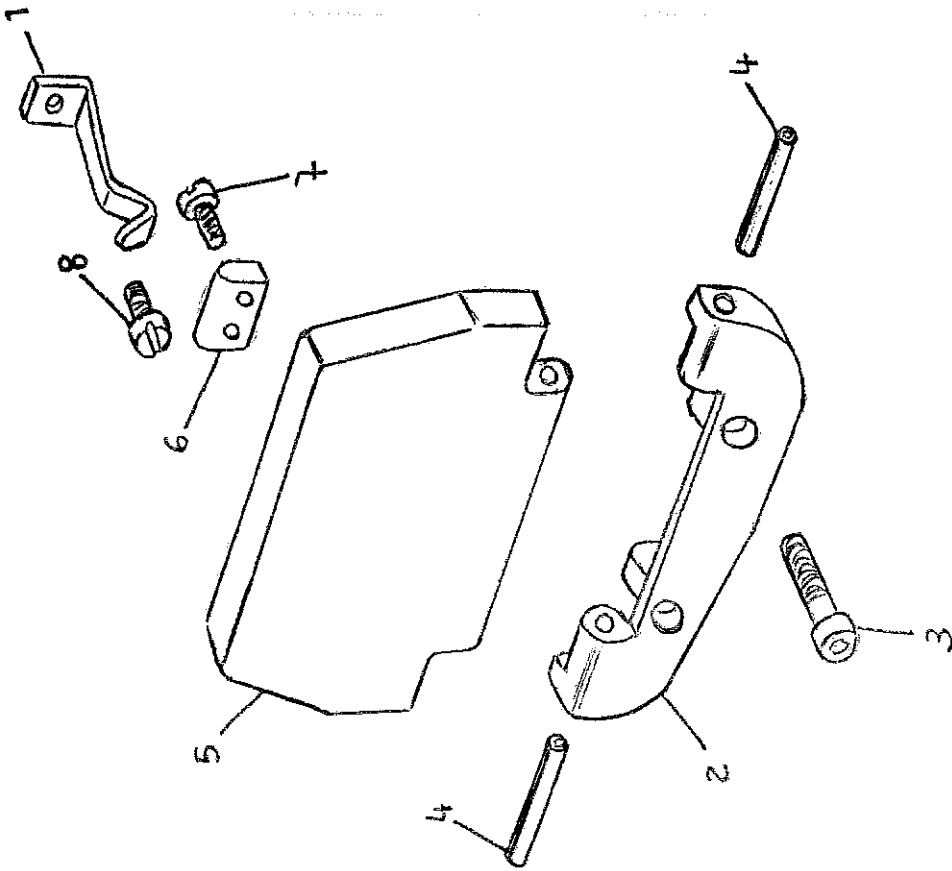


WFS-08-001-00-0



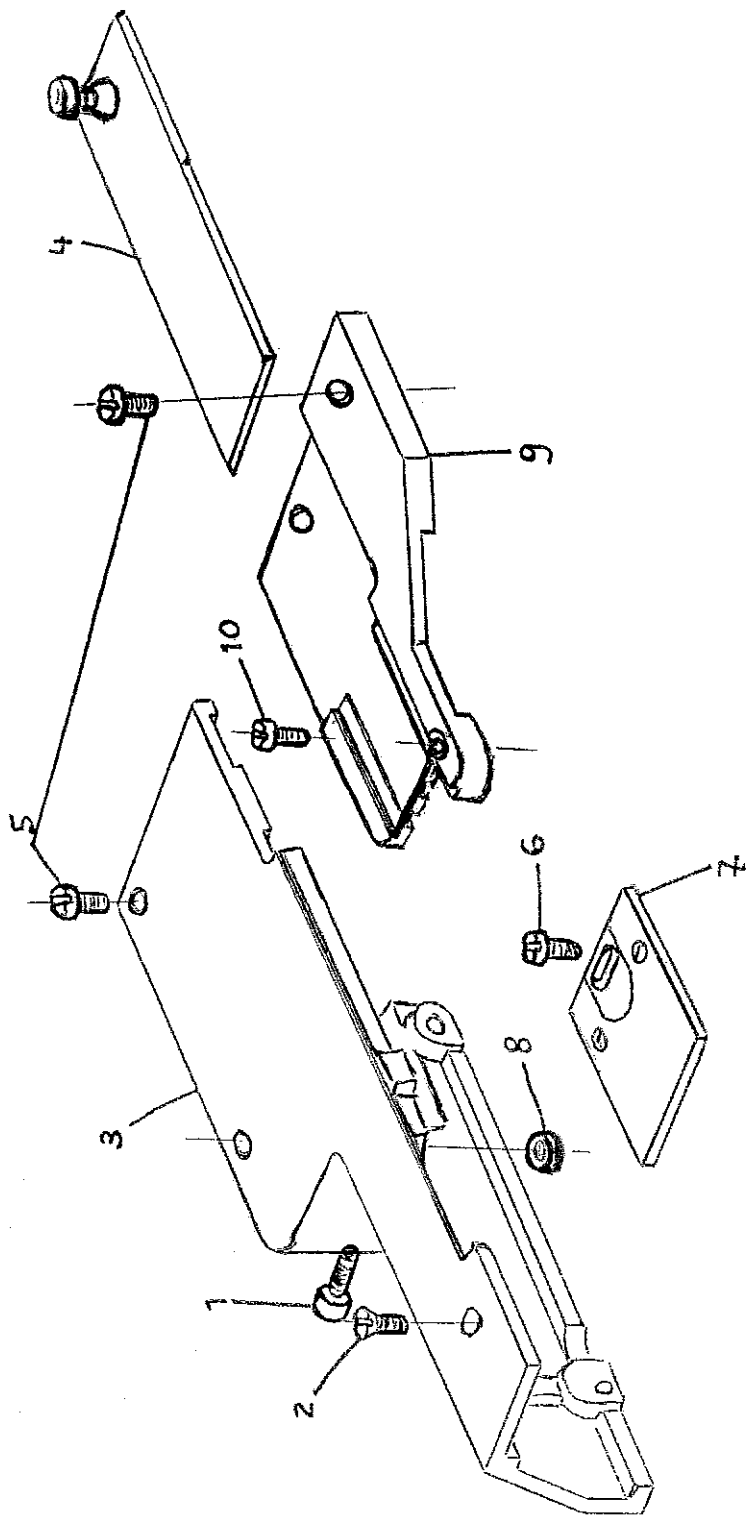
Rimoldi		DISTINTA FUNZIONALE				V. Coapilatore <i>allu.</i>	Foglio 1	
Esessa da SEPTE		W/FIS	08	301	00	0	Segue F.	
R.M.P.						Data		
N. RIF.	SIMBOLO	DENOMINAZIONE				N. PZ.	Alter.	MONTATO SUL
1	311245-0-00	MOLLA				1		
2	315802-0-00	CERNIERA				1		
3	722432-2-00	VITE				2		
4	707536-0-00	SPINA				2		
5	315760-0-00	CARTER				1		
6	311246-0-00	NOTTOLINO				1		
7	721454-2-00	VITE				2		
8	721434-2-00	VITE				1		
	- -							
	- -							
	- -							
	- -							
	- -							
	- -							
	- -							
	- -							
	- -							
	- -							
	- -							
	- -							
	- -							
	- -							
	- -							
	- -							
	- -							
	- -							
	- -							
	- -							
	- -							
	- -							
	- -							

WFS-08-301-00-0



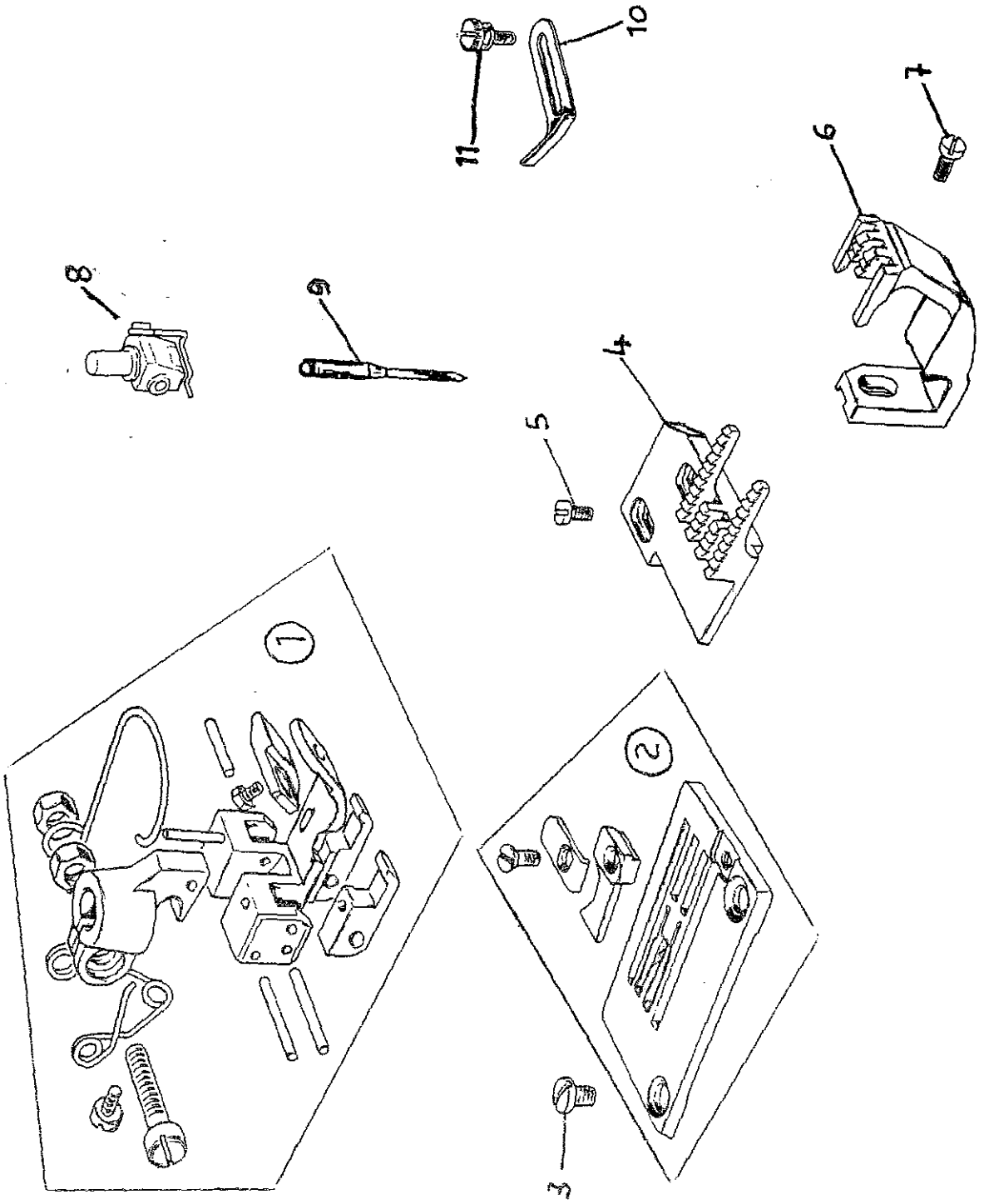


WFS-08-601-00-1



Rimoldi		COSTITA FRAZIONALE			V. Coapilatore	2/1/1/1	Foglio 1
Esatta da SETTE		W.F.I.S - 09 - 001 - 00 - 1			Date	Segue F.	
R. M. P.							
N. RIF.	SIMBOLO	DENOMINAZIONE	N. Pz.	altern.	MONTATO SUL		
	- -	TESTA F71-10-2MD-01					
	- -	" F71-10-2MK-01					
	- -						
	- -						
	- -						
	- -						
	- -						
1	306625-3-01	PIEDINO COMPLETO	1				
2	302512-4-13	PLACCA AGO COMPLETA	1				
3	744730-2-00	VITETS M4x6,5	2				
4	311261-0-01	GRIFFA PRINCIPALE	1				
5	741546-2-00	VITE TC M3x6	2				
6	924526-0-01	GRIFFA DIFFERENZIALE	1				
7	721444-2-00	VITE TC M4x7	1				
8	309802-4-01	MORSETTO AGHI	1				
9	766000-1-80	AGO RIM 63 - FIN. 80	7				
10	302586-0-10	GUIDA	1				
11	300917-0-10	POMOLO	2				
	307918-4-01	PLACCA AGO COMPLETA	1 R				
	- -						
	- -						
	999458-5-11	SCHEMA FASATURA	1				
	999457-5-01	SCHEMA INFILATURA	1				
	321380-4-00	GR.UMETTATORE CON PASTRINA	1 R				
	- -						
	- -						
	- -						
	- -						
	- -						
	- -						
	- -						
	- -						
	- -						
	- -						
	- -						
	- -						
	- -						
	- -						
	- -						
	- -						
	- -						
	- -						
	- -						

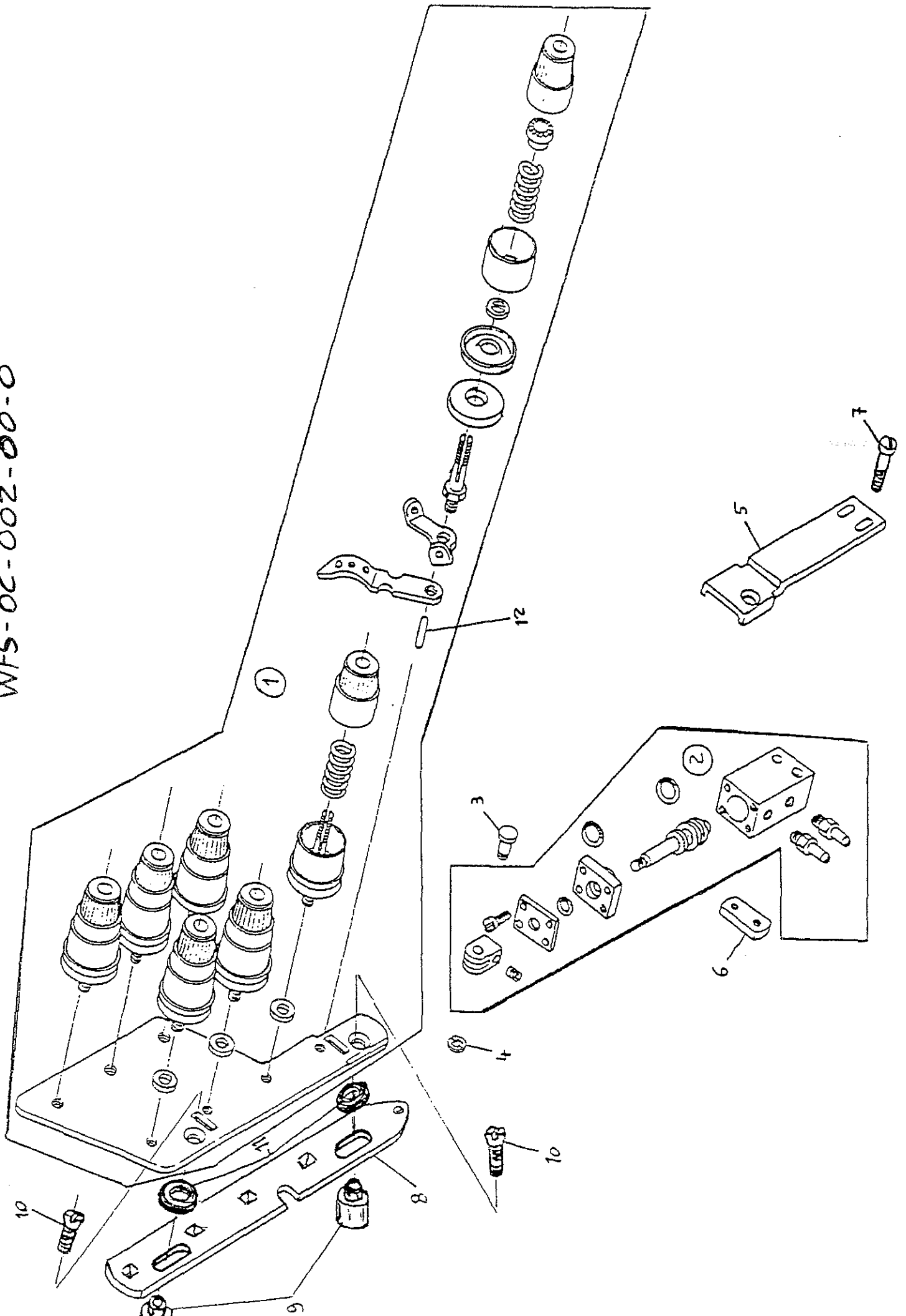
WFS-09-001-00-1







WFS-0C-002-00-0



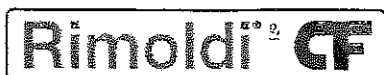
SOLO I PEZZI DI RICAMBIO ORIGINALI Rimoldi® MARCATI **Rim** GARANTISCONO EFFETTIVA INTERCAMBIABILITA' FUNZIONALITA', DURATA.

Rimoldi® ORIGINAL SPARE PARTS MARKED **Rim** ARE THE ONLY ONES WHICH GUARANTEE INTERCHANGEABILITY, FUNCTIONALITY, AND LONG MACHINE LIFE.

EXCLUSIVEMENT LES PIECES DE RECHANGE ORIGINALES Rimoldi® DI MARQUEES **Rim** GARANTISSENT UNE INTERCHANGEABILITE, UN CARACTERE FONCTIONNEL, UNE DUREE EFFECTIFS.

NUR DIE MIT **Rim** MARKIERTEN Rimoldi®-ORIGINALERSATZTEILE GARANTIEREN EINE EFFEKTIVE AUSTAUSCHBARKEIT, ZWECKENTSPRECHENDHEIT, LEBENSDAUER.

SOLO EL EMPLEO EXCLUSIVO DE REPUESTOS Rimoldi® DI MARCADOS **Rim** ASEGURAN LA CALIDAD DE INTERCAMBIABILIDAD, LA FUNCIONALIDAD Y LA DURACION.



Rimoldi & CF srl  
Direzione, sede operativa e amministrativa  
Headquarters: Corso C. Colombo, 46 - 21013 Gallarate - Italy  
Cap. Soc. € 10.000,00 i.v.  
N. Registro Imprese CCIAA: VA0319760 - P.I. - VAT: 02394590026  
Sede legale - L.go Camussi, 5 - 21013 Gallarate

ph. +39033175071  
fax +390331750781 - Vendite - Sales  
fax +390331750780 - Acquisti - Purchasing  
fax +390331750782 - Amministrazione - Administration  
www.rimoldiecf.com; info@rimoldiecf.com

From the library of: Superior Sewing Machine & Supply LLC