

Rimoldi®

SPARE PARTS CATALOGUE
CATALOGO PEZZI DI RICAMBIO
CATALOGUE RECHANGES
ERSATZTEILELISTE

F29-00-2CD-01	F29-00-2CD-23	F29-00-2MD-60
F29-00-2CD-03	F29-00-2CD-51	F29-00-2MD-60
F29-00-2CD-04	F29-00-2CD-55	F29-12-2CD-02
F29-00-2CD-05	F29-00-2CD-60	F29-22-2CD-02
F29-00-2CD-06*	F29-00-2MD-05	F29-22-2CD-03
F29-00-2CD-10	F29-00-2MD-06	F29-22-2MD-04
F29-00-2CD-12	F29-00-2MD-10	F29-23-2CD-03
F29-00-2CD-15	F29-00-2MD-55	F29-23-2MD-04
F29-00-2CD-22	F29-00-2MD-56	F29-49-2MD-01

n. 541

FLEXSYSTEM®

Vega

F29-00-2CD-01	F29-00-2CD-23	F29-00-2MD-60
F29-00-2CD-03	F29-00-2CD-51	F29-12-2CD-02
F29-00-2CD-04	F29-00-2CD-55	F29-22-2CD-02
F29-00-2CD-05	F29-00-2CD-60	F29-22-2CD-03
F29-00-2CD-06	F29-00-2MD-05	F29-22-2MD-04
F29-00-2CD-10	F29-00-2MD-06	F29-23-2CD-03
F29-00-2CD-12	F29-00-2MD-10	F29-23-2MD-04
F29-00-2CD-15	F29-00-2MD-55	F29-49-2MD-01
F29-00-2CD-22	F29-00-2MD-56	

1a EDIZIONE - EDITION 11/91 **n. 541**

PRINTED IN ITALY BY FEOPRINT - MILANO

From the library of: Superior Sewing Machine & Supply LLC

GUIDA PER LA CONSULTAZIONE DEL CATALOGO RICAMBI	GUIDELINES FOR THE USE OF SPARE PARTS CATALOGUE	GUIDE A LA CONSULTATION DU CATALOGUE PIÈCES DE RECHANGE	ANLEITUNG FÜR DIE BENUTZUNG DES ERSATZTEILKATALOGES	GUIA PARA LA CONSULTA DEL CATALOGO DE REPUESTOS
<p>Il catalogo pezzi di ricambio è costituito da due parti: la prima illustra i particolari comuni a tutte le teste; la seconda comprende i particolari specifici, riuniti in moduli.</p>	<p>The spare parts catalogue is made up of 2 sections: the first section illustrates the common parts to all heads; the second section comprises the specific ones, combined in modules.</p>	<p>Le catalogue se compose de deux parties: la première illustre les pièces communes à toutes les têtes; la seconde se réfère aux pièces spécifiques, réunies en modules.</p>	<p>Der Ersatzteilkatalog besteht aus 2 Teilen: Im ersten sind die für jeden Grundnähkopf gleichen Teile eingetragen; im zweiten sind die spezifischen Teile zu finden, die Aufbaugruppen bilden.</p>	<p>El catálogo de repuestos está formado de dos partes: la primera ilustra los particulares comunes a todos los cabezales; la segunda comprende particulares específicos, agrupados en módulos.</p>
<p>La composizione della testa interessata si ottiene consultando la tabella "COMPOSIZIONE TESTE Vega".</p>	<p>The head composition is obtained by consulting the table "COMPOSITION Vega HEADS".</p>	<p>La composition de la tête intéressée s'obtient en consultant le tableau "COMPOSITION TETES Vega".</p>	<p>Die Zusammenstellung des Nähkopfes erstelle man aufgrund der Tabelle "ZUSAMMENSTELLUNG DES Vega-NÄHKOPFES".</p>	<p>La composición del cabezal deseado, se obtiene consultando la tabla "COMPOSICION CABEZAL Vega".</p>
<p>I particolari che compongono un gruppo sono riquadrati; i sottogruppi, anch'essi riquadrati, sono inseriti nel gruppo di appartenenza.</p>	<p>The parts that are components of an assembly are represented within a square; the sub-assembly, also represented within a square, are included in the assembly they are part of.</p>	<p>Les pièces qui composent un groupe sont bordées; les sous-groupes eux mêmes bordés, sont insérés dans le groupe d'appartenance.</p>	<p>Alle Teile welche eine Teilegruppe bilden sind umrahmt; die Untergruppen, ebenfalls umrahmt, sind in der betreffenden Teilegruppe angeführt.</p>	<p>Los particulares que componen un grupo son encuadrados. Los subgrupos, aunque si son encuadrados, son inseridos en el grupo de pertenencia.</p>
<p>Tutti i particolari non fornibili scolti non vengono richiamati singolarmente, ma soltanto illustrati nel gruppo di appartenenza.</p>	<p>All the parts which are not supplyable separately, are not described one by one, but only illustrated in the belonging group.</p>	<p>Toutes les pièces qui ne peuvent pas être fournies séparément ne sont pas rappelées individuellement mais uniquement illustrées dans le groupe d'appartenance.</p>	<p>Die nicht los lieferbaren Teile sind nicht alleine sondern immer zusammen mit der Aufbaugruppe eingetragen.</p>	<p>Todos los particulares no suministrables sueltos no estan señalados uno por uno, sino solamente ilustrados en el grupo al cual pertenecen.</p>
<p>Per facilitare la ricerca viene riportato l'indice numerico di tutti i particolari comuni a tutte le teste, illustrati nella prima parte del catalogo.</p>	<p>In order to find the pieces easily, a numerical index of the parts common to all heads is given in the first section of the catalogue.</p>	<p>Pour faciliter la recherche, dans la première partie du catalogue, on a reporté l'index numérique de toutes les pièces communes à toutes les têtes.</p>	<p>Zur Erleichterung des Aufsuchens wurde im Katalog ein Verzeichnis von allen im ersten Teil eingetragenen Teilen eingearbeitet.</p>	<p>Para facilitar el manejo figura un índice numerico de todos los particulares comunes a todos los cabezales, ilustrados en la primera parte del catalogo.</p>
<p>Per ordinare gli aghi, precisare il simbolo riportato in catalogo; in caso di dubbio allegare un ago campione o una bustina vuota.</p>	<p>When ordering needles, please specify catalogue symbol; if you have doubts, send a sample needle or an empty needle bag with your order.</p>	<p>Pour les commandes d'aiguilles, préciser le symbole indiqué sur le catalogue, en cas de doute joindre une aiguille échantillon ou un sachet vide.</p>	<p>Für Aufträge über Nähadeln ist die im Ersatzteilkatalog angeführte Teilenummer anzugeben; in Zweifelsfällen ist eine Nadel als Muster oder ein entsprechender leerer Nadelbrief beizulegen.</p>	<p>Por pedido de agujas, precisar el símbolo reproducido en el catálogo. En caso de duda, adjuntar un modelo o un sobre vacío.</p>

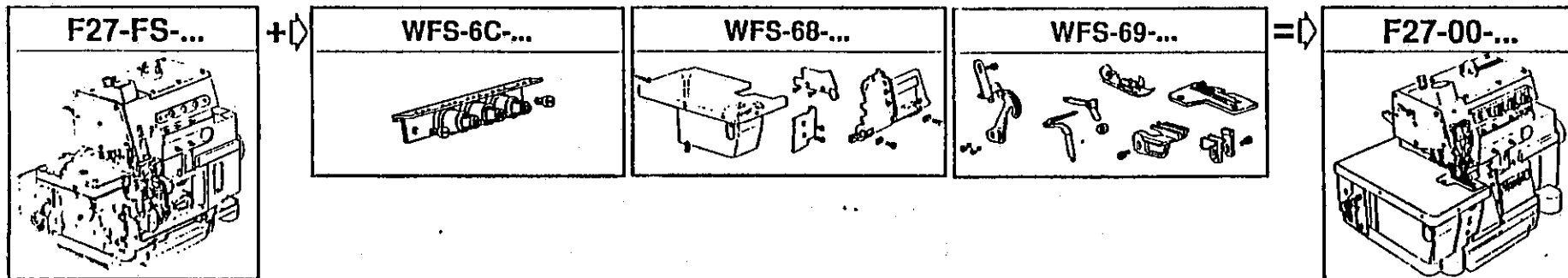
SOMMARIO - SUMMARY - SOMMAIRE - ZUSAMMENFASSUNG - SUMARIO

TAV.N. TAB.N.	DESCRIZIONE	DESCRIPTION	DESCRIPTION	BENNENUNG	DESCRIPCION
	TABELLA TESTE Vega	COMPOSITION Vega HEAD	TABLEAU TETE Vega	TABELLE Vega OBERTEILE	TABLA CABEZALES Vega
	RIEPILOGO ORGANI CUCITURA	SEWING PARTS SUMMARY	RECAP. ORGANES DE COUTURE	NAEHTEILE ZUSAMMENFASSUNG	RESUMEN ORGANOS DE COSTURA
	RIEPILOGO COLTELLI	KNIVES SUMMARY	RECAP. COUTEAUX	MESSER ZUSAMMENFASSUNG	RESUMEN CUCHILLAS
	UNITA' BASE	BASE UNIT	UNITE DE BASE	GRUENDLICHE EINHEIT	UNIDAD BASE
1	CARTER E PASSAFILI	COVERS AND THREAD GUIDES	CARTERS ET PASSE FILS	SCHUTZDECKEL U. FADENDURCHG.	TAPADERAS Y PASAJILLOS
2	ALBERO PRINCIPALE	MAIN SHAFT	ARBRE PRINCIPAL	HAUPTWELLE	CIGÜEÑAL PRINCIPAL
3-4	COMANDO GRIFFE	FEED DOGS CONTROL	COMMANDE GRIFFES	TRANSPORTEURANTRIEB	MANDO DIENTES
5	PORTA CROCHET INFERIORE	LOWER LOOPER HOLDER	PORTE CROCHET INFERIEUR	UNTERE GREIFERTRAEGER	SOPORTE CROCHET INFERIOR
6	PORTA CROCHET SUPERIORE	UPPER LOOPER HOLDER	PORTE CROCHET SUPERIEUR	OBERE GREIFERTRAEGER	SOPORTE CROCHET SUPERIOR
7-8	PORTA CROCHET PUNTO SICU.	SAFETY STITCH LOOPER HOLDER	PORTE CROCHET POINT DE SUR.	GREIFERTRAEGER SICHERHEITSTICH	SOPORTE CROCHET PUNTO DE SEG
9	BARRA AGO	NEEDLE BAR	BARRE AIGUILLE	NADELSTANGE	BARRA DE AGUJA
10	GRUPPO PREMISTOFFA	PRESSER ASSEMBLY	GROUPE PIED-PRESSEUR	STOFFDRUECKER	GRUPO PRENSATELA
11	PORTA COLTELLI	KNIVES HOLDER	PORTE COUTEAUX	MESSERTRAEGER	PORTA CUCHILLAS
12	LUBRIFICAZIONE	LUBRICATION	LUBRIFICATION	SCHMIERUNG	LUBRIFICACION
13	BACINELLA OLIO	OIL SUMP	RESERVOIR HUILE	OELWANNE	TANQUE ACEITE
14	TAVOLA	TABLE	TABLE	SCHNITT	MESA
15	PIAZZAMENTO NORMALE	NORMAL SETTING	PLACEMENT NORMAL	NORMALE AUFSTELLUNG	COLOCACION NORMAL
18	PIAZZAMENTO INCASSATO	SUBMERGED SETTING	PLACEMENT ENCASTRE	VERSENKTE AUFSTELLUNG	COLOCACION SUMERGIDA
17	PORTA BOBINE	BOBBIN CARRIER	PORTE BOBINES	GARNSTAENDER	PORTA CONOS
18	ACCESSORI	EQUIPMENT	ACCESSOIRES	ZUBEHOERE	ACCESORIOS
	INDICE	INDEX	SOMMAIRE	INDEX	INDICE
	GRUPPI DI COMPOSIZ.	COMPOSITION KITS	GROUPES DE KIT	KIT GRUPPEN	GRUPOS DE COMPOSICION
WFS-6C	TENSIONI	TENSIONS	TENSIONS	SPANNUNG	TENDEHILOS
WFS-65	ATTREZZATURE VARIE	VARIOUS EQUIPMENT	EQUIPEMENT DIVERS	ANDERE BAUTEILE	EQUIPOS VARIOS
WFS-66	GINOCCHIELLI	KNEE PRESS	GENOUILLERES	KNIEHEBELN	RODILLERAS
WFS-68	CARTER	COVER	CARTER	CARTER	TAPADERAS
WFS-69	KIT DI CAMPIONATURA	SETTING KIT	KIT DE ECHANTILLONAGE	KIT PROBEENTNAHME	KIT DE MUESTRARIO

CODIFICA TESTE Vega

Vega, che fa parte della filosofia produttiva Flexsystem, è un sistema modulare di cucitura, composto da un' Unità-Base e diversi Kit di Personalizzazione, con i quali si può ottenere la sottoclasse più idonea alle diverse operazioni di cucitura.

E' possibile identificare e ordinare le teste complete oppure le Unità-Base + Kit scelti di personalizzazione.



Codice teste
TF-XX-VV-YJK-ZZ

XX = Specifica classe:

- 17 = overlock F17. Testa con estensione cilindrica al posto del piano di lavoro, per cuciture su capi tubolari.
- 27 = overlock F27. Testa con piano di lavoro normale.
- 29 = safety stitch F29.
- 20 = punto catenella F20.

VV = Sigla alfanumerica del codice di impiego. La sigla FS (FLEXSYSTEM) identifica le teste "Unità Base".

Y = Numero aghi.

J = Eccentricità sollevamento griffe così utilizzata:

- C=0,9 mm.
- M=1,1 mm.

K = Tipo di trasporto.

ZZ = Sigla alfanumerica dei codici sequenziali che identificano la testa specifica o la famiglia di appartenenza per le teste "Unità Base".

Codice Kit di trasformazione e/o personalizzazione teste Vega
WFS-XY-ZZZ-TW-U

X = Sigla alfanumerica che identifica le classi delle teste di appartenenza del Kit, così utilizzata:

- A = Kit comuni a più classi di teste.
- 6 = Kit specifico per teste serie Vega.

Y = Sigla alfanumerica che identifica le classi del Kit:

- 1 = Kit puller.
- 3 = Kit rulli dosatori meccanici superiori.
- 5 = Kit attrezzature vari.
- 6 = Kit gruppo di comando.
- 8 = Kit carter.
- 9 = Kit campionatura.
- A = Kit elettronica di comando.
- B = Kit supporto porta placca e affini.
- C = Kit tensioni.
- D = Kit dispositivi.
- S = Kit dispositivi ausiliari (rulli elett. sup. e inf., Lisa, etc.).

ZZZ = Sigla alfanumerica per la sequenza delle classi del Kit.

TW-U = Sigla alfanumerica utilizzata nel seguente modo:

a) Per tutti i Kit ad esclusione del Kit dispositivi (seconda posizione del codice=D).

TW-U = Sigla alfanumerica per l'indice di modifica.

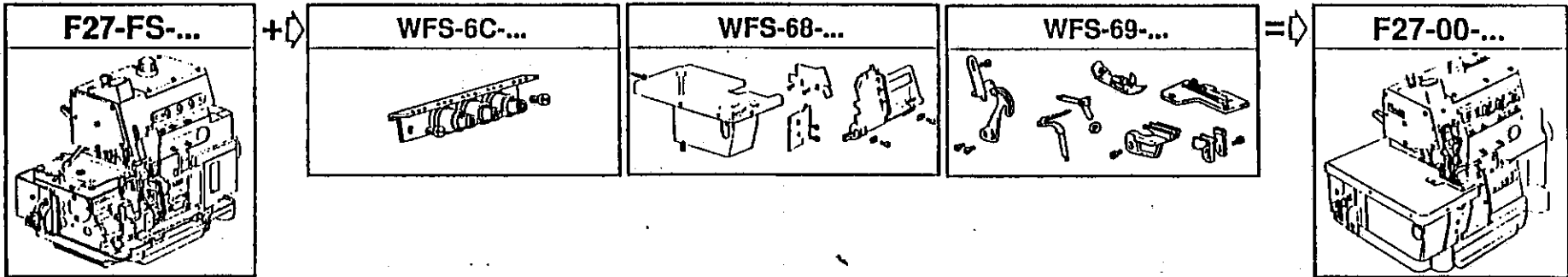
b) Per Kit dispositivi (seconda posizione del codice=D).

T = Dispositivi di base e per abbinamenti, così utilizzato:

- A = Kit elettronici.
- B = Kit di base.
- S = Kit di servizio (es. filtri).
- C = Kit per PL-MO-UP-UR.
- W = Sigla alfanumerica per dispositivi speciali.
- M = Provvisorio per usi interni.
- U = Sigla alfanumerica per indice di modifica.

CODIFICATION OF Vega HEADS

Vega, parts of the Flexsystem productive philosophy, is a sewing modular system, composed by one Unit-Base and different Personalizing Kits, which allow to obtain the most suitable subclass for the different sewing operations.
It is possible to identify and order both the complete heads and the Unit-Base + loose Personalizing Kits.



	Heads code TF-XX-VV-YJK-ZZ	
--	---	--

XX = class specification :

- 17=overlock F17. Head with cylindric extension instead of working plate, for sewing tubulars garments.
- 27=overlock F27. Head with normal working plate.
- 29=safety stitch F29.
- 20=chain stitch F20.

VV = alphanumeric indication of use code. The initials FS (FLEXSYSTEM) identifies the heads "Base Unit".

Y = number of needles.

J = feed dog lifting eccentricity, used in the following way:

- C=0.9 mm.
- M=1.1 mm.

K = type of feed.

ZZ = alphanumeric indication of the sequential code which identifies the specific heads or family it belongs to heads "Base Unit".

	Transformation and/or personalization kit code for Vega heads WFS-XY-ZZZ-TW-U	
--	--	--

X = alphanumeric character that identifies the class of heads the kit belongs to, used in the following way:

- A = kit common to more than one class of head.
- 6 = Specific Kit for Vega class heads.

Y = alphanumeric character which identifies the class of the kit:

- | | |
|---|--|
| 1 = Puller kit. | A = electronic control kit. |
| 3 = upper mechanical metering roller kit. | B = needle plate holder and similar kit. |
| 5 = various tool kit. | C = tension kit. |
| 6 = control assembly kit. | D = device kit. |
| 8 = cover kit. | S = auxiliary device kit (upper electronic rollers and the like, Lisa etc.). |
| 9 = sampling kit. | |

ZZZ = alphanumeric character for the sequence of the class of the kit.

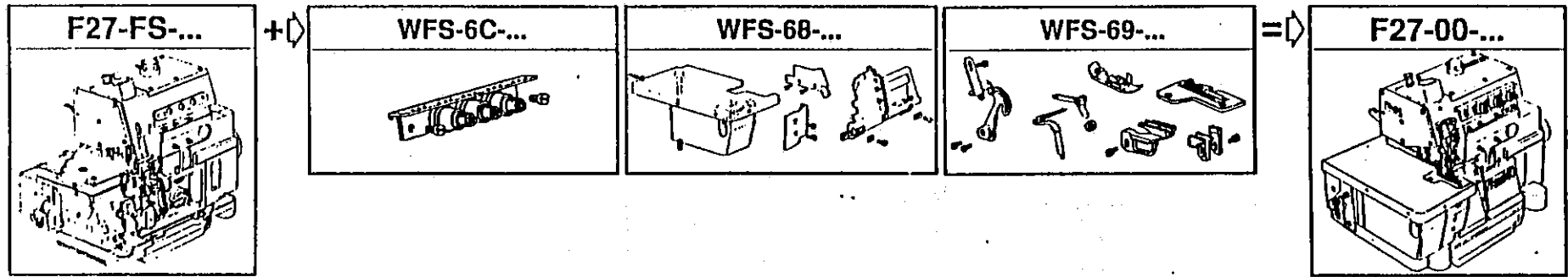
TWU = alphanumeric code used in the following way:

- a) for all kits excluding the device kits (second position of the code=D).
TWU = alphanumeric code for the modification index.
- b) for device kits (second position of the code=D).
T = basic kits for combination, used in the following way:

- | | |
|--------------------------------|---|
| A = electronic kit. | W = alphanumeric code for special devices. |
| B = basic kit. | M = provisional for internal use. |
| S = service kit (ex. filters). | U = alphanumeric symbol for modification index. |
| C = Kit for PL-MO-UP-UR. | |

CODAGE TETES Vega

Vega, faisant partie de la philosophie productive Flexsystem, c'est un système modulaire de couture, composé par une Unité-Base et par des différents Kits de Personnalisation, par lesquels on peut obtenir la sous-classe la plus propre aux différents opérations de couture. Vous pouvez identifier et commander tant les têtes complètes que les Unités-Bas plus les Kits de personnalisation détachés.



Code têtes
TF-XX-VV-YJK-ZZ

Code Kit de transformation et/ou personnalisation têtes Vega
WFS-XY-ZZZ-TW-U

XX = spécifie classe :

- 17 = overlock F17. Tête avec extension cylindrique en remplacement du plan de travail, pour couture sur articles tubulaires.
- 27 = overlock F27. Tête avec plan de travail normal.
- 29 = safety stitch F29.
- 20 = point de chaînette F20.

VV = sigle alphanumérique du code d'utilisation. Le sigle FS (FLEXSYSTEM) identifie les têtes "Unité Base".

Y = numéro aiguilles.

J = excentricité soulèvement griffes, utilisé de la manière suivante:

- C=0,9 mm.
- M=1,1 mm.

K = type d'entraînement.

ZZ = sigle alphanumérique des codes séquentiels qui identifient la tête spécifique ou la famille d'appartenance pour les têtes "Unité Base".

X= sigle alphanumérique qui identifie les classes des têtes d'appartenance du Kit, utilisé de la manière suivante:

- A=Kits communs à plusieurs classes de têtes.
- 6=Spécifique pour têtes séries Vega.

Y= sigle alphanumérique qui identifie les classes du Kit:

- 1=Kit puller.
- 3=Kit rouleaux doseurs mécaniques supérieurs.
- 5=Kit équipements divers.
- 6=Kit groupes de commande.
- 8=Kit carter.
- 9=Kit échantillonnage.
- A=Kit électronique de commande.
- B=Kit support porte plaque et similaires.
- C=Kit tensions.
- D=Kit dispositifs.
- S=Kit dispositifs auxiliaires (rouleaux électr. sup. et inf., Lisa, etc.).

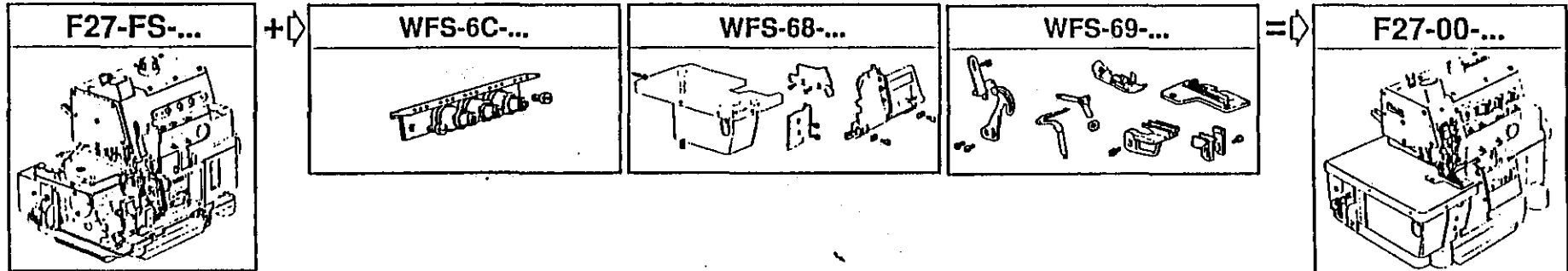
ZZZ= sigle alphanumérique pour la séquence des classes des Kits.

TW-U= sigle alphanumérique utilisé de la manière suivante:

- a) pour tous les Kits sauf les Kits dispositifs (deuxième position du code=D). TW-U= sigle alphanumérique pour l'index de modification.
- b) pour les Kits dispositifs (deuxième position du code=D). T=Dispositifs de base et pour accouplements, utilisé de la manière suivante:
 - A=Kits électroniques.
 - B=Kit de base.
 - S=Kit de service (par ex. filtres).
 - C=Kit pour PL-MO-UP-UR.
 - W= sigle alphanumérique pour dispositifs spéciaux.
 - M=provisoire pour usages intérieurs.
 - U= sigle alphanumérique pour index de modification.

CODIFIZIERUNG DER Vega OBERTEILE

Vega, das zur Flexsystem produktiven philosophie gehört, ist ein moduliertes nähsystem das von Einer Grundheilt und verschiedenen Personalifizierungskit zusammengesetzt ist, die die lähigsten subklasse für die verschie denen nähoperationen erreichen lässt. Sie können vollständige köpfe als auch die grundheilt + gelöste personalifizierungskit identifizieren und bestellen.



Symbol für Oberteil
TF-XX-VV-YJK-ZZ

Simbol Umbausatz und/oder personalisierung der Vega Oberteil
WFS-XY-ZZZ-TW-U

XX = Klassenspezifikation:

- 17 = Überwendlichmaschine F17. Zylindrischer basis Oberteil statt arbeits plate, zum saeu men schlauchware.
- 27 = Überwendlichmaschine F27. Oberteil mit normaler arbeits plate.
- 29 = Sicherheitsstich F29.
- 20 = Kettenstich F20.

VV = Zahlensymbol des Einsatzcodex. Symbol FS (FLEXSYSTEM) welcher die "Klasse Base" angibt.

Y = Nadelzahl.

J = Exzentrizität der Transporteurfüllung, wie folgt:

- C=0,9 mm.
- M=1,1 mm.

K = Transportart.

ZZ = Zahlensymbol für Sequenzcodex, welcher die Maschinenfamilie oder den oberteil bezeichnet für "Klasse Base".

X = Zahlensymbol der Maschinenklasse zu welcher der Umbausatz gehört, wie folgt:

- A= Umbausätze für mehrere Maschinenklassen.
- 6= Spezielle Kit für Vega oberteile.

Y = Zahlensymbol, welcher die Klassen des Umbausatzes (Kit) angibt:

- 1 = Kit Puller.
- 3 = Kit mech. obere Dosierungsrollen.
- 5 = Kit für verschiedene Ausrüstungen.
- 6 = Kit für Steuergruppen.
- 8 = Kit für Gehäuse.
- 9 = Kit für Einnähen.
- A = Kit elektronische Steuerung.
- B = Kit Stichplattenhalter usw.
- C = Kit für Spannungen.
- D = Kit für Vorrichtungen.
- S = Hilfsvorrichtungen (obere und untere elektr. Walzen, Lisa, usw.).

ZZZ = Zahlensymbol für die Klassensequenz der Umbausätze.

TW-U = Zahlensymbol wie folgt:

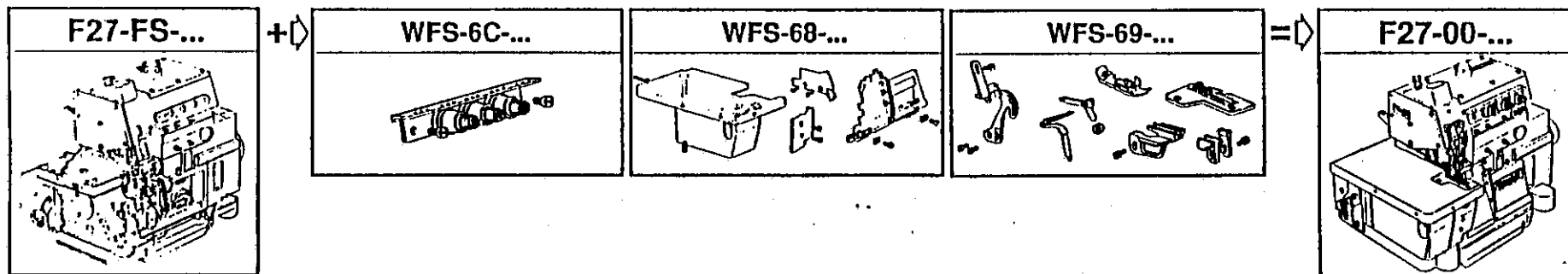
- a) für alle Umbausätze ausser für Kit Vorrichtungen (zweiter Symbol=D).
TW-U = Zahlensymbol für Umbau-Index.
- b) Kit für Vorrichtungen (zweiter Symbol=D).
T = Base-Vorrichtungen und für Kupplungen, wie folgt:

- A = elektronische Kit.
- B = Base Kit.
- S = Service Kit (z.B. Filter).
- C = Kit für PL-MO-UP-UR.
- W = Zahlensymbol für Sondervorrichtungen.
- M = provisorisch für interne Zwecke.
- U = Zahlensymbol für Umbauindex.

CODIFICACION CABEZALES Vega

Vega, que forma parte de la filosofía productiva Flexsystem, es un sistema modular de costura, compuesto por una Unidad-base y diferentes Kit de Personalización, con los cuales se puede obtener la subclase más idónea para las diferentes operaciones de costura.

Es posible identificar y solicitar los cabezales completos o bien las Unidades-Base + Kit de personalización sueltos.



Códigos cabezales
TF-XX-VV-YJK-ZZ

Códigos Kit de transformación y/o personalización cabezales Vega
WFS-XY-ZZZ-TW-U

XX = especifica clase:

- 17=overlock F17. Cabezal con extensión cilíndrica en sustitución del plano de trabajo, para costuras de prendas tubulares.
- 27=overlock F27. Cabezal con puesto de trabajo normal.
- 29=safely stitch F29.
- 20=punto catenella F20.

VV = sigla alfanumérica del código de empleo. La sigla FS (FLEXSYSTEM) identifica los cabezales "Unidad Base".

Y = número agujas.

J = excentricidad levantamiento ganchos, utilizada en el siguiente modo:

C=0,9 mm.
M=1,1 mm.

K = tipo de transporte.

ZZ = sigla alfanumérica de los códigos secuenciales que identifican los cabezales específicos o la familia de pertenencia por los cabezales "Unidad Base".

X = sigla alfanumérica que identifica las clases de los cabezales de pertenencia del Kit, utilizada en el siguiente modo:

- A=Kit comunes a diferentes tipos de cabezales.
- 6=Kit específicos cabezales serie Vega.

Y = sigla alfanumérica que identifica las clases del Kit:

- 1=Kit puller.
- 3=Kit rollos dosadores mecánicos superiores.
- 5=Kit aparatos varios.
- 6=Kit grupos de mando.
- 8=Kit carter.
- 9=Kit puesta a punto.
- A=Kit electrónico de mando.
- B=Kit soporte porta placa y similares.
- C=Kit tensiones.
- D=Kit dispositivos.
- S=Kit dispositivos auxiliares (rollos electr. sup. e Int., Lisa, etc.).

ZZZ = sigla alfanumérica para la secuencia de las clases de los Kit.

TW-U = sigla alfanumérica utilizada en el siguiente modo:

a) para todos los Kit excluyendo los Kit dispositivos (segunda posición del código=D).

TW-U = sigla alfanumérica para el índice de modificación.

b) para Kit dispositivos (segunda posición del código=D).

T = Dispositivos de base y para combinaciones, utilizada en el siguiente modo:

- A=Kit electrónicos.
- B=Kit de base.
- S=Kit de servicio (ej. filtros).
- C=Kit para PL-MO-UP-UR.
- W=sigla alfanumérica para dispositivos especiales.
- M=provisional para usos internos.
- U=sigla alfanumérica para el índice de modificación.

Vega		TABELLA PER COMPOSIZIONE TESTE - COMPOSITION TABLE OF HEAD								F29		
GRUPPI DI COMPOSIZIONE - COMPOSITION KITS											(2/3 AGII) (2/3 NEEDLES)	
TESTA HEAD	UNITA' BASE BASE UNIT	TENSIONI TENSIONS			ATTREZ. VARE VARIOUS EQUIPMENT WFS-65	GRUPPO COMAN. CONTROL ASSEMBLY WFS-66	CARTER COVER WFS-68	KIT CAMPIONAT. SETTING KIT WFS-69				
F29-00-2CD-51	F29-FS-2CD-BA	005-00-0					011-00-0	001-00-0				
F29-00-2CD-55	F29-FS-2CD-BA	005-00-0					011-00-0	004-00-0				
F29-00-2CD-60	F29-FS-2CD-BB	005-00-0					011-00-0	006-00-0				
F29-00-2MD-05	F29-FS-2MD-AP	005-00-0					005-00-0	010-00-0				
F29-00-2MD-06	F29-FS-2MD-AP	005-00-0					005-00-0	011-00-0				
F29-00-2MD-10	F29-FS-2MD-AP	005-00-0					005-00-0	012-00-0				
F29-00-2MD-55	F29-FS-2MD-BC	005-00-0					011-00-0	010-00-0				
F29-00-2MD-56	F29-FS-2MD-BC	005-00-0					011-00-0	011-00-0				
F29-00-2MD-60	F29-FS-2MD-DC	005-00-0					011-00-0	012-00-0				
F29-12-2CD-02	F29-FS-2CD-AM	005-00-0					006-00-0	018-00-0				

*IN FUNZIONE DEL PIAZZAMENTO - IN FUNCTION OF THE PLACEMENT - EN FONCTION DU PLACEMENT - IN ABHAENIGKEIT VON AUFSTELLUNG - EN FUNCION DE LA COLOCACION

Vega		TABELLA PER COMPOSIZIONE TESTE - COMPOSITION TABLE OF HEAD									F29	
GRUPPI DI COMPOSIZIONE - COMPOSITION KITS											(2/3 AGHI) (2/3 NEEDLES)	
TESTA HEAD	UNITA' BASE BASE UNIT FLEXSYSTEM	TENSIONI TENSIONS WFS-6C			ATTREZ. VARE VARIOUS EQUIPMENT WFS-65	GRUPPO COMAN. CONTROL ASSEMBLY WFS-66	CARTER COVER WFS-68	KIT CAMPIONAT. SETTING KIT WFS-69				
F29-00-2CD-01	F29-FS-2CD-AM	005-00-0					005-00-0	001-00-0				
F29-00-2CD-03	F29-FS-2CD-AM	005-00-0					005-00-0	002-00-0				
F29-00-2CD-04	F29-FS-2CD-AM	005-00-0					005-00-0	003-00-0				
F29-00-2CD-05	F29-FS-2CD-AM	005-00-0					005-00-0	004-00-0				
F29-00-2CD-06	F29-FS-2CD-AN	005-00-0					005-00-0	005-00-0				
F29-00-2CD-10	F29-FS-2CD-AN	005-00-0					005-00-0	006-00-0				
F29-00-2CD-12	F29-FS-2CD-AM	005-00-0					005-00-0	007-00-0				
F29-00-2CD-15	F29-FS-2CD-AM	005-00-0					005-00-0	008-00-0				
F29-00-2CD-22	F29-FS-2CD-AM	005-00-0					005-00-0	009-00-0				
F29-00-2CD-23	F29-FS-2CD-AM	005-00-0					005-00-0	015-00-0				

*IN FUNZIONE DEL PIAZZAMENTO - IN FUNCTION OF THE PLACEMENT - EN FONCTION DU PLACEMENT - IN A BRENCH KIT FOR A PFTELLUNG - EN FUNCIÓN DE LA COLOCACION

Vega

TABELLA PER COMPOSIZIONE TESTE - COMPOSITION TABLE OF HEAD

F29

GRUPPI DI COMPOSIZIONE - COMPOSITION KITS

(2/3 AGI1)
(2/3 NEEDLES)

TESTA HEAD	UNITA' BASE BASE UNIT FLEXSYSTEM	TENSIONI TENSIONS WFS-6C			ATTREZ. VARE VARIOUS EQUIPMENT WFS-65	GRUPPO COMAN. CONTROL ASSEMBLY WFS-66	CARTER COVER WFS-68	KIT CAMPIONAT. SETTING KIT WFS-69			
F29-22-2CD-02	F29-FS-2CD-AM	005-00-0				001-00-0* 002-00-0*	005-00-0	019-00-0			
F29-22-2CD-03	F29-FS-2CD-AM	005-00-0				001-00-0* 002-00-0*	005-00-0	020-00-0			
F29-22-2MD-04	F29-FS-2MD-AP	005-00-0				001-00-0* 002-00-0*	005-00-0	021-00-0			
F29-23-2CD-03	F29-FS-2CD-AM	005-00-0			001-00-0	001-00-0* 002-00-0*	005-00-0	022-00-0			
F29-23-2MD-04	F29-FS-2MD-AP	005-00-0			001-00-0	001-00-0* 002-00-0*	005-00-0	023-00-0			
F29-49-2MD-01	F29-FS-2MD-AP	005-00-0					005-00-0	024-00-0			

*IN FUNZIONE DEL PIAZZAMENTO - IN FUNCTION OF THE PLACEMENT - EN FONCTION DU PLACEMENT - IN ABHÄNGIGKEIT VON AUFSTELLUNG - EN FUNCION DE LA COLOCACION

Vega		ORGANI DI CUCITURA - SEWING PARTS - ORGANES DE COUTURE - NAETHLHKZEUGE - ORGANOS DE COSTURA												F-29	
		R - A RICHIESTA G - GRIFFA GOMMATA ■▲● - ABBINAMENTI OBBLIGATORI		- ON REQUEST - RUBBERED FEED DOG - FIXED COUPLINGS		- SUR DEMANDE - GRIFFE CAOUTCHOUEE - JUMELAGES OBLIGES		- AUF ANFRAGE - GUMMBELEGTEN TRANSPORTEUREN - PFLICHT KOPPELUNGEN		- CON SOLICITUD - DIENTE ENGOMADO - COMBINACIONES OBLIGATORIAS		(2/3 AGHI) (2/3 NEEDLES)			
TESTA HEAD TETE MACHINE CABEZAL															
F29-00-2CD-01	211638-0-00		3,5	204666-0-13	1,5	211639-0-00	1,5	202609-0-20	1,5	204950-3-12	209356-0-00	204693-0-11	209264-0-10	211247-0-00	211310-0-00
	211636-0-00	R	5,5	204806-2-12	R	G 211640-0-00	R	1,5			R 209355-0-00	R 207020-2-01	R 209268-0-00	R 211248-0-00	R
	211637-0-00	R	4,2	204998-0-01	R	G 211641-0-00	R	G			R 209357-0-00				
				205537-0-01	R	G 211642-0-00	R	1,5			R 209358-0-00				
F29-00-2CD-03	204821-0-12		3	204813-0-13	1,5	204816-0-10	1,5	204819-0-10	1,5	204826-3-11	209356-0-00	204693-0-11	209264-0-10	211247-0-00	211310-0-00
	204837-0-01	R	3,2	205539-0-01	R	G 205538-0-00	R	1,5		205084-3-11	R 209355-0-00	R 207020-2-01	R 209268-0-00	R 211248-0-00	R
	204838-0-01	R	5								R 209357-0-00				
	205082-0-11	R	2,5								R 209358-0-00				
F29-00-2CD-04	208075-0-00		3	208076-0-00	1,5	204817-0-10	1,5	204819-0-10	1,5	204827-3-11	209356-0-00	204693-0-11	209264-0-10	211247-0-00	211310-0-00
										205085-3-11	R 209355-0-00	R 207020-2-01	R 209268-0-00	R 211248-0-00	R
											R 209357-0-00				
											R 209358-0-00				
F29-00-2CD-05	204864-0-13		5	204846-0-13	1,5	204850-0-10	1,5	202609-0-20	1,5	204950-3-12	209356-0-00	204693-0-11	209264-0-10	211247-0-00	211310-0-00
	205102-0-13	R	3,5	204940-0-13	R	G 204851-0-11	R	1,5		205103-3-11	R 209355-0-00	R 207020-2-00	R 209268-0-00	R 211248-0-00	R
				204941-0-13	R	G 204942-0-11	R	2			R 209357-0-00				
				204997-0-01	R	G 204943-0-11	R	2			R 209358-0-00				
F29-00-2CD-06	205025-0-12		5,5	205007-0-13	1,5	205011-0-10	1,5	202609-0-20	1,5	205070-3-12	209355-0-00	207020-2-01	209264-0-10	211247-0-00	211310-0-00
	207051-0-02	R	2	205009-2-12	R	G 205013-2-11	R	G		207055-3-01	R 209356-0-00	R 204693-0-11	R 209268-0-00	R 211248-0-00	R
				205059-0-13	R	G 205064-0-10	R	2			R 209357-0-00				
				205060-0-13	R	G 205065-0-10	R	2			R 209358-0-00				
				207052-0-02	R			1,5							
F27-00-2CD-10	205025-0-12		5,5	205060-0-13	2	205065-0-10	2	202609-0-20	1,5	205118-3-12	209355-0-00	207020-2-01	209264-0-10	211247-0-00	211310-0-00
				205007-0-13	R	G 205011-0-10	R	1,5			R 209356-0-00	R 204693-0-11	R 209268-0-00	R 211248-0-00	R
				205009-2-12	R	G 205013-2-11	R	G			R 209357-0-00				
				205059-0-13	R	G 205064-0-10	R	2			R 209358-0-00				

Vega		ORGANI DI CUCITURA - SEWING PARTS - ORGANES DE COUTURE - NAEHWERKZEUGE - ORGANOS DE COSTURA											F29						
		R - A RICHIESTA G - GRIFFA GOMMATA ■▲● - ABBINAMENTI OBBLIGATORI		- ON REQUEST - RUBBERED FEED DOG - FIXED COUPLINGS		- SUR DEMANDE - GRIFFE CAOUTCHOUTEE - JUMELAGES OBLIGES		- AUF ANFRAGE - GUMMIBELEGTEN TRANSPORTEUREN - PFLICHT KOPPELUNGEN		- CON SOLICITUD - DIENTE ENGOMADO - COMBINACIONES OBLIGATORIAS		(2/3 AGH) (2/3 NEEDLES)							
TESTA HEAD TETE MASCHINE CABEZAL																			
F29-00-2CD-12	204864-0-13 204948-0-13	R 5 R 4	204941-0-13 204846-0-13 204940-0-13 204997-0-01A	2 R 1,5 R 2 R 1,5	204943-0-11 204850-0-10 204851-0-11A 204942-0-10	2 R 1,5 R 1,5 R 2	202609-0-20	1,5	206002-3-02	209355-0-00 209356-0-00 209357-0-00 209358-0-00	R R R R	207020-2-01 204693-0-11	R	209264-0-10 2092680-00	R	211247-0-00 211248-0-00	R	211310-0-00	
F29-00-2CD-15	208043-0-02 208045-0-02	R 5 R 4,5	208042-0-10 208044-0-10	1,5 R 1,5	208053-0-10 208054-0-10	1,5 R 1,5	202609-0-20	1,5	204950-3-12	209356-0-00 209355-0-00 209357-0-00 209358-0-00	R R R R	204693-0-11 207020-2-01	R	209264-0-10 209268-0-00	R	211247-0-00 211248-0-00	R	211310-0-00	
F29-00-2CD-22	205816-0-00 205815-0-00A 205832-0-00	R 3,7 R 5,5 R 4,5	205817-0-01	1,5	205818-0-00	1,5	205830-0-00	1,2	205824-3-10 205814-3-00A 205833-3-00	R R R	209356-0-00 209355-0-00 209357-0-00 209358-0-00	R R R R	204693-0-11 207020-2-01	R	209264-0-10 209268-0-00	R	211248-0-00 211247-0-00	R	211310-0-00
F29-00-2CD-23	208574-0-01	R 5,5	205825-0-01	1,5	208575-0-00	1,5	208576-0-00	1,2	205829-3-00	209355-0-00 209356-0-00 209357-0-00 209358-0-00	R R R R	207020-2-01 204693-0-11	R	209264-0-10 209268-0-00	R	211248-0-00 211247-0-00	R	211310-0-00	
F29-00-2CD-51	211638-0-00 211636-0-00 211637-0-00	R 3,5 R 5,5 R 4,2	204666-0-13 204806-2-12 204998-0-01 205537-0-01A	1,5 R G R 1,5 R 1,5	211639-0-00 211640-0-00A 211641-0-00A 211642-0-00	1,5 R 1,5 R G R 1,5	202609-0-20	1,5	204950-3-12	209356-0-00 209355-0-00 209357-0-00 209358-0-00	R R R R	204693-0-11 207020-2-01	R	209264-0-10 209268-0-00	R	211247-0-00 211248-0-00	R	211310-0-00	
F29-00-2CD-55	204864-0-13 205102-0-13	R 5 R 3,5	204846-0-13 204940-0-13 204941-0-13A 204997-0-01	1,5 R 2 R 2 R 1,5	204850-0-10 204851-0-11 204942-0-11 204943-0-11A	1,5 R 1,5 R 2 R 2	202609-0-20	1,5	204950-3-12 205103-3-11	R R	209356-0-00 209355-0-00 209357-0-00 209358-0-00	R R R R	204693-0-11 207020-2-00	R	209264-0-10 209268-0-00	R	211247-0-00 211248-0-00	R	211310-0-00

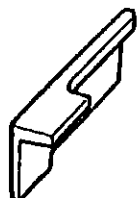
Vega		ORGANI DI CUCITURA - SEWING PARTS - ORGANES DE COUTURE - NAEHWERKZEUGE - ORGANOS DE COSTURA												F29				
R - A RICHIESTA G - GRIFFA GOMMATA ★★★ - ABBINAMENTI OBBLIGATORI		- ON REQUEST - RUBBERED FEED DOG - FIXED COUPLINGS		- SUR DEMANDE - GRIFFE CAOUTCHOUEE - JUMELAGES OBLIGES		- AUF ANFRAGE - GUMMIBELEGTEN TRANSPORTEUREN - PFLICHT KOPPLUNGEN		- CON SOLICITUD - DIENTE ENGOMADO - COMBINACIONES OBLIGATORIAS		(2/3 AGHI) (2/3 NEEDLES)								
TESTA HEAD TETE MASCHINE CABEZAL																		
F29-00-2CD-60	205025-0-12	5,5	205060-0-13 205007-0-13 205009-2-12 205059-0-13	2 R 1,5 R G R 2	205065-0-10 205011-0-10 205013-2-11 205064-0-10	2 R 1,5 R G R 2	202609-0-20	1,5	205118-3-12	209355-0-00 209356-0-00 209357-0-00 209358-0-00	R R R R	207020-2-01 204693-0-11	R	209264-0-10 209268-0-00	R	211247-0-00 211248-0-00	R	211310-0-00
F29-00-2MD-05	209056-0-01	5,5	209059-0-00	2,5	209057-0-00	2,5	209058-0-00	1,5	207133-3-06	209340-0-00 209339-0-00 209341-0-00 209342-0-00	R R R R	209457-0-00		209264-0-10 209268-0-00	R	211247-0-00 211248-0-00	R	211310-0-00
F29-00-2MD-06	205025-0-12 207051-0-02	5,5 R 2	205007-0-13 205009-2-12 205059-0-13 205060-0-13 207052-0-02	1,5 R G R 2 R 2 R 1,5	205011-0-10 205013-2-11 205064-0-10 205065-0-10	1,5 R G R 2 R 2	202609-0-20	1,5	205070-3-12 207055-3-01	209351-0-00 209352-0-00 209353-0-00 209354-0-00	R R R R	207020-2-01 204693-0-11	R	209264-0-10 209268-0-00	R	211247-0-00 211248-0-00	R	211310-0-00
F29-00-2MD-10	205025-0-12	5,5	205060-0-13 205007-0-13 205009-2-12 205059-0-13	2 R 1,5 R G R 2	205065-0-10 205011-0-10 205013-2-11 205064-0-10	2 R 1,5 R G R 2	202609-0-20	1,5	205118-3-12	209351-0-00 209352-0-00 209353-0-00 209354-0-00	R R R R	207020-2-01 204693-0-11	R	209264-0-10 209268-0-00	R	211247-0-00 211248-0-00	R	211310-0-00
F29-00-2MD-55	209056-0-01	5,5	209059-0-00	2,5	209057-0-00	2,5	209058-0-00	1,5	207133-3-06	209340-0-00 209339-0-00 209341-0-00 209342-0-00	R R R R	209457-0-00		209264-0-10 209268-0-00	R	211247-0-00 211248-0-00	R	211310-0-00
F29-00-2MD-56	205025-0-12 207051-0-02	5,5 R 2	205007-0-13 205009-2-12 205059-0-13 205060-0-13 207052-0-02	1,5 R G R 2 R 2 R 1,5	205011-0-10 205013-2-11 205064-0-10 205065-0-10	1,5 R G R 2 R 2	202609-0-20	1,5	205070-3-12 207055-3-01	209351-0-00 209352-0-00 209353-0-00 209354-0-00	R R R R	207020-2-01 204693-0-11	R	209264-0-10 209268-0-00	R	211247-0-00 211248-0-00	R	211310-0-00

Vega		ORGANI DI CUCITURA - SEWING PARTS - ORGANES DE COUTURE - NAEHWERKZEUGE - ORGANOS DE COSTURA													F29
		R - A RICHIESTA G - GRIFFA GOMMATA ■▲● - ABBINAMENTI OBBLIGATORI		- ON REQUEST - RUBBERED FEED DOG - FIXED COUPLINGS		- SUR DEMANDE - GRIFFE CAOUTCHOUTEE - JUMELAGES OBLIGES		- AUF ANFRAGE - GUMMIBELEGTEN TRANSPORTEUREN - PFLICHT KOPPELUNGEN		- CON SOLICITUD - DIENTE ENGOMADO - COMBINACIONES OBLIGATORIAS		(2/3 AGHI) (2/3 NEEDLES)			
TESTA HEAD TETE MASCHINE CABEZAL															
F29-00-2MD-50	205025-0-12	5,5	205060-0-13 205007-0-13 R 205009-2-12 R 205059-0-13 A R	2 1,5 G 2	205065-0-10 205011-0-10 R 205013-2-11 R 205064-0-10 A R	2 1,5 G 2	202609-0-20	1,5	205118-3-12	209351-0-00 209352-0-00 R 209353-0-00 R 209354-0-00 R	207020-2-01 204693-0-11 R	209264-0-10 209268-0-00 R	211247-0-00 211248-0-00 R	211310-0-00	
F29-12-2CD-02	206172-2-01	4,5	206176-0-03	1,5	204850-0-10	1,5	202609-0-20	1,5	204873-3-12	209356-0-00 209355-0-00 R 209357-0-00 R 209358-0-00 R	204693-0-11 207020-2-01 R	209264-0-10 209268-0-00 R	211248-0-00 211247-0-00 R	211310-0-00	
F29-22-2CD-02	208041-0-01	3	208040-0-00	1,5	204818-0-11	1,5	204819-0-10	1,5	204828-3-11	209356-0-00 209355-0-00 R 209357-0-00 R 209358-0-00 R	204693-0-11 207020-2-01 R	209264-0-10 209268-0-00 R	211247-0-00 211248-0-00 R	211310-0-00	
F29-22-2CD-03	208043-0-02 208045-0-02 R	5 4,5	208042-0-10 208044-0-10 A R	1,5 1,5	208053-0-10 208054-0-10 A R	1,5 1,5	202609-0-20	1,5	204875-3-12	209356-0-00 209355-0-00 R 209357-0-00 R 209358-0-00 R	204693-0-11 207020-2-01 R	209264-0-10 209268-0-00 R	211247-0-00 211248-0-00 R	211310-0-00	
F29-22-2MD-04	208048-0-10	5	208051-0-10 208046-0-10 R 208049-0-10 A R	1,5 2 2	208052-0-10 208047-0-10 R 208050-0-10 A R	1,5 2 2	202609-0-20	1,5	205034-3-12	209352-0-00 209351-0-00 R 209353-0-00 R 209354-0-00 R	204693-0-11 207020-2-01 R	209264-0-10 209268-0-00 R	211247-0-00 211248-0-00 R	211310-0-00	
F29-23-2CD-03	208043-0-02 208045-0-02 R	5 4,5	208042-0-10 208044-0-10 A R	1,5 1,5	208053-0-10 208054-0-10 A R	1,5 1,5	202609-0-20	1,5	204876-3-12	209356-0-00 209355-0-00 R 209357-0-00 R 209358-0-00 R	204693-0-11 207020-2-01 R	209264-0-10 209268-0-00 R	211247-0-00 211248-0-00 R	211310-0-00	

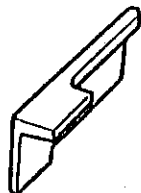
Vega		ORGANI DI CUCITURA - SEWING PARTS - ORGANES DE COUTURE - NAEHWERKZEUGE - ORGANOS DE COSTURA											F29								
		R - A RICHIESTA	- ON REQUEST	- SUR DEMANDE	- AUF ANFRAGE	- CON SOLICITUD						(2/3 AGHI)									
		G - GRIFFA GOMMATA	- RUBBERED FEED DOG	- GRIFFE CAOUTCHOUTEE	- GUMMIBELEGTEN TRANSPORTEUREN	- DIENTE ENGOMADO						(2/3 NEEDLES)									
		■▲● - ABBINAMENTI OBBLIGATORI	- FIXED COUPLINGS	- JUMELAGES OBLIGES	- PFLICHT KOPPELUNGEN	- COMBINACIONES OBLIGATORIAS															
TESTA HEAD TETE MACHINE CABEZAL																					
F29-23-2MD-04	208048-0-10	5	208051-0-10 208046-0-10 208049-0-10*	R 2 R 2 R 2	1,5	208052-0-10 208047-0-10 208050-0-10*	R 2 R 2 R 2	1,5	202609-0-20	1,5	205035-3-12	209352-0-00 209351-0-00 209353-0-00 209354-0-00	R R R R	204693-0-11 207020-2-01	R	209264-0-10 209268-0-00	R	211247-0-00 211248-0-00	R	211310-0-00	
F29-49-2MD-01	207823-0-02	5	207810-0-01	2	207811-0-00	2	202609-0-20	1,5	207812-3-10	209351-0-00 209352-0-00 209353-0-00 209354-0-00	R R R R	207651-0-00	209264-0-10 209268-0-00	R	211247-0-00 211248-0-00	R	211310-0-00				

COLTELLO SUPERIORE - UPPER KNIFE - COUPEAU SUPERIEUR - OBERE MESSER - CUCHILLA SUPERIOR

209339-0-0

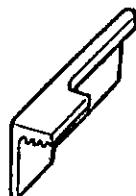


209340-0-00

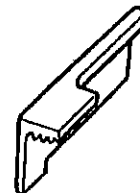


IN LEGA DURA
WITH HARD ALLOYED
EN ALLIAGE DUR
MIT HARTMETAL
EN ALEACION DURA

209341-0-00

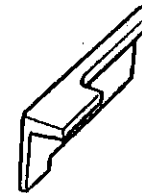


209342-0-00



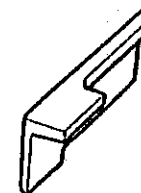
IN LEGA DURA
WITH HARD ALLOYED
EN ALLIAGE DUR
MIT HARTMETAL
EN ALEACION DURA

209351-0-00

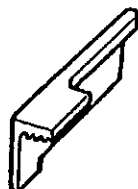


IN LEGA DURA
WITH HARD ALLOYED
EN ALLIAGE DUR
MIT HARTMETAL
EN ALEACION DURA

209352-0-00

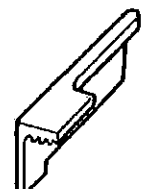


209353-0-00

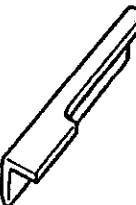


IN LEGA DURA
WITH HARD ALLOYED
EN ALLIAGE DUR
MIT HARTMETAL
EN ALEACION DURA

209354-0-00

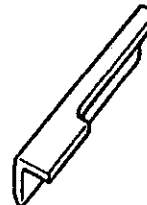


209355-0-00

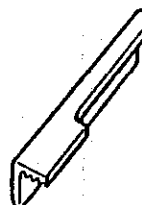


IN LEGA DURA
WITH HARD ALLOYED
EN ALLIAGE DUR
MIT HARTMETAL
EN ALEACION DURA

209356-0-00

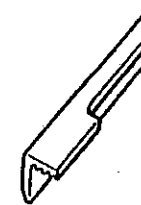


209357-0-00



IN LEGA DURA
WITH HARD ALLOYED
EN ALLIAGE DUR
MIT HARTMETAL
EN ALEACION DURA

209358-0-00



COLTELLO INFERIORE - LOWER KNIFE - COUPEAU INFERIEUR - UNTERE MESSER - CUCHILLA INFERIOR

204693-0-11



207020-2-01



CON PLACCHETTA IN LEGA DURA
WITH HARD ALLOYED PLATE
AVEC PLAQUETTE EN ALLIAGE DUR
MIT HARTMETAL-PLAETTCHEN
CON PLACA EN ALEACION DURA

207651-0-00



209457-0-00



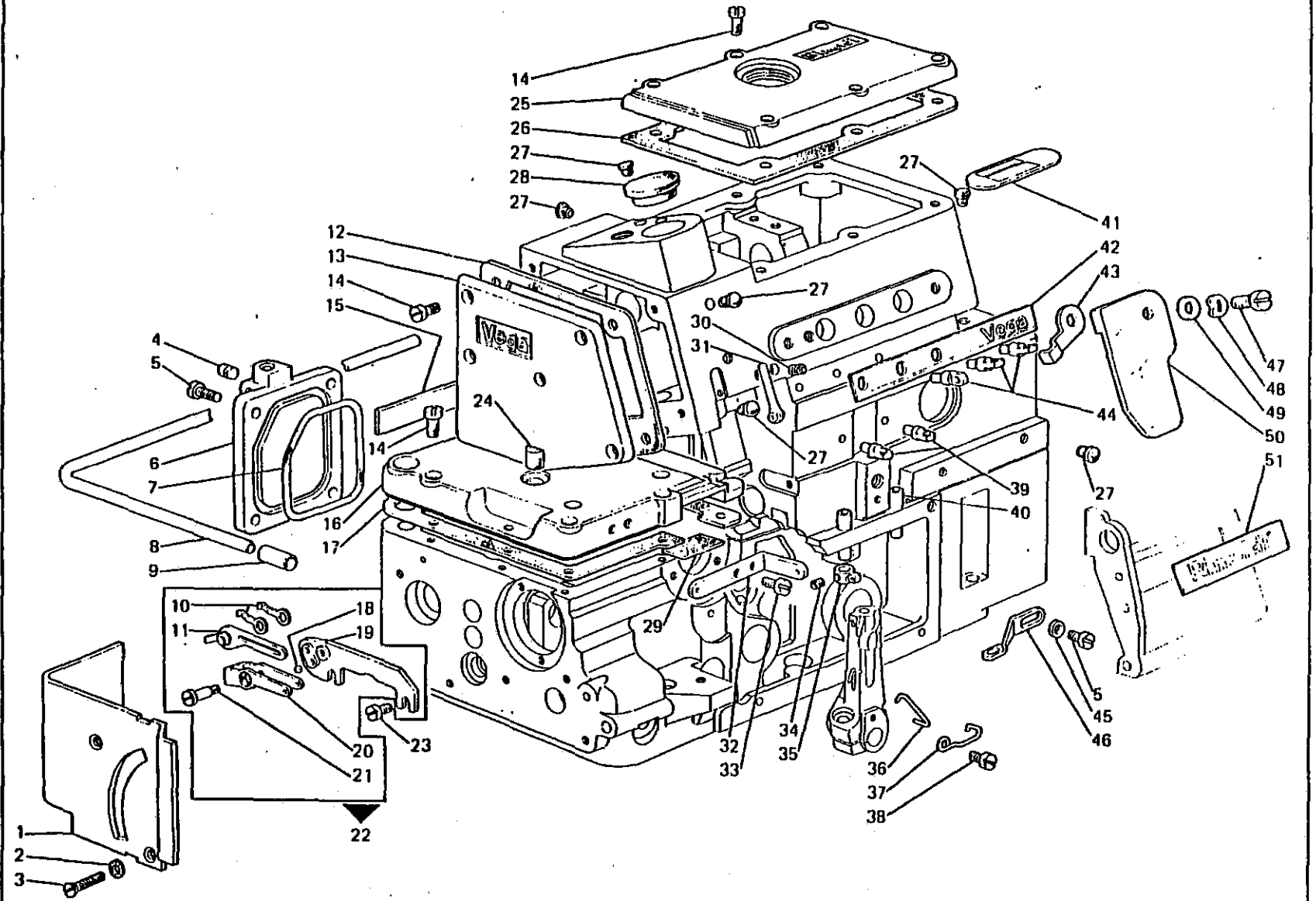
INDEX

SIMB.	TAV.	SIMB.	TAV.	SIMB.	TAV.	SIMB.	TAV.	SIMB.	TAV.	SIMB.	TAV.	SIMB.	TAV.
100620-2-10	3	207225-0-10	1	209378-0-00	4	210314-0-00	2	211213-0-00	6	311067-0-00	1	704860-0-00	7-8
201128-0-10	5-6-9	207602-0-00	1	209379-0-00	4	211013-0-00	13	211214-3-00	6	311166-0-00	5-6	704863-0-00	11
202032-0-11	3	207625-0-00	10	209383-0-00	12	211016-0-01	1	211218-2-00	6	313060-2-00	3-5-6-9	704873-0-00	6
202128-0-10	11	207626-0-00	10	209388-0-01	3	211017-0-01	1	211219-2-00	6	315895-0-00	12	704885-0-00	5-6
202129-0-10	11	207700-0-00	7-8	209389-0-00	1	211018-0-00	1	211224-2-00	5	321055-0-00	4	705008-0-00	7-8
202130-0-11	11	207719-0-00	3	209390-0-00	3	211019-0-00	1	211239-0-00	6	321206-0-00	13	705036-0-00	5-6
202214-0-11	10	207893-0-00	1	209400-0-00	3	211020-0-00	1	211241-2-00	6	350555-0-00	4	705208-0-00	3
202384-0-10	3	207948-0-00	4	209401-2-01	3	211031-2-00	11	211245-3-00	6	700005-0-00	4	705970-0-00	12
202386-0-10	2	207958-0-01	11	209402-0-00	3	211032-0-00	7	211250-2-00	5	700012-0-00	3	720411-2-00	13
202387-0-10	2	207959-0-00	10	209403-2-00	3	211033-0-00	2	211253-0-01	5-6	700116-0-00	12	720546-2-00	15-16
202389-0-10	2	207973-0-01	12	209408-2-00	3	211051-3-00	12	211276-2-10	5	700205-0-00	15-16	721424-2-00	1
202408-0-10	4-8	208015-0-00	5	209411-0-00	3	211052-0-00	12	211280-4-10	6	700207-0-00	3-8	721443-2-00	11
202490-0-10	3	208220-0-00	1	209417-0-00	1	211053-0-01	12	211281-0-00	5-6	700208-0-00	4	721473-2-00	2
202529-0-10	10	209020-0-00	18	209442-0-00	4	211054-0-00	1	211290-0-00	7-8	700630-0-00	2	721475-2-00	3-16
203135-2-10	1	209022-0-00	1	209443-0-10	4	211055-0-00	1	211295-0-00	4	701004-0-00	4-8-12	721883-0-00	5
204122-0-10	2	209048-3-10	13	209445-2-02	4	211056-0-00	1	211375-0-00	4	701005-0-00	6	722063-2-00	2-4-12-18
204757-0-11	2	209109-0-00	2	209447-0-02	4	211060-0-00	10	211381-0-00	4	701006-0-00	4-10-13	722089-2-00	5-6
205021-0-10	10	209110-4-00	2	209448-4-11	4	211061-0-00	10	211382-2-00	3	701007-0-00	3	722143-2-00	12
206090-0-10	1	209111-0-00	2	209449-0-00	4	211062-0-00	12	211385-0-00	4	701015-0-00	13	722149-2-00	9-11
206091-4-02	1	209143-0-01	9	209471-0-00	4	211063-0-00	12	211386-2-00	4	701031-0-00	12	722400-2-00	8
206437-0-00	12	209146-0-00	2	209500-0-10	10	211100-2-00	2	211387-2-00	3	701042-0-00	12	722421-2-00	10
206543-0-01	2	209185-0-00	2	209501-0-11	10	211103-2-00	2	211394-3-00	3	701114-0-00	11	722422-2-00	3
206550-4-05	12	209200-0-00	7-8	209503-0-10	10	211104-0-00	2	211405-0-00	3	701116-0-00	2	722431-2-00	17
206554-0-10	12	209258-0-00	5-7-8	209504-0-10	10	211106-2-00	9	211406-0-00	3	701123-0-00	12	722443-2-00	7-8
206556-0-01	2	209270-2-02	5-6	209521-0-00	10	211109-4-00	9	211407-0-00	3	701133-0-00	2	722461-2-00	2
206606-0-00	7-8	209272-0-00	5-6	209522-2-00	10	211110-0-00	9	211412-0-00	1	703005-0-00	17	722471-2-00	11
206622-0-00	10	209280-0-00	7-8	209524-2-00	10	211111-0-00	9	211413-0-00	1	703405-0-00	1	722511-2-00	12
206635-0-00	10	209282-0-00	8	209561-0-01	11	211112-0-00	9	211414-0-00	12	703802-0-00	4	722912-2-00	15-16
206637-0-00	10	209283-0-00	8	209569-2-02	11	211113-0-00	9	211416-0-00	1	704013-2-00	15-16	722920-2-00	15-16
206665-2-00	13	209293-2-01	7-8	209574-2-00	11	211114-0-00	9	211410-0-00	1	704017-2-00	17	724032-0-00	3
206681-0-00	2	209296-0-00	7-8	209577-0-01	11	211115-2-00	9	211427-3-00	4	704106-2-00	1	724430-2-00	4
206687-2-00	12	209297-0-00	7-8	209579-0-00	11	211116-0-00	9	211444-0-00	4	704213-2-00	9-11	725032-0-00	1
206688-0-00	12	209299-2-00	7-8	209580-2-01	11	211117-0-00	9	211612-0-01	3	704236-2-00	2	727036-2-00	5-6-9
206689-0-01	2	209300-0-00	8	209583-0-01	11	211119-0-00	9	211675-0-00	13	704302-4-00	8	727203-0-00	2
206690-2-00	12	209301-2-00	8	209587-0-00	11	211123-0-00	1	211683-0-00	1	704306-2-00	3	728232-0-00	4
206692-0-00	2	209303-0-00	8	209588-0-11	11	211125-0-00	9	211690-0-00	1	704314-2-00	4-8	729012-2-00	1-4
206693-0-00	2	209307-0-00	8	209589-2-00	11	211128-0-00	12	211740-0-00	1	704346-2-00	15-16	729013-2-00	3-5-6-9
206714-2-00	1	209308-0-00	7-8	209615-0-01	13	211129-4-00	9	211741-0-00	1	704406-2-00	11	729031-2-00	4-10
206740-0-00	1	209309-2-01	7-8	209624-0-11	13	211131-0-00	2	211745-0-00	1	704409-2-00	3-4-11-16	729033-2-00	4
206796-0-00	3	209311-2-00	7-8	209627-0-00	12	211132-3-00	9	211746-0-00	1	704424-2-00	15-16	729034-2-00	2-17
206798-0-00	3	209313-2-00	7	209633-0-00	12	211142-2-01	9	300482-0-10	11	704630-0-00	1	729064-2-00	6
206860-0-01	2	209316-0-00	12	209641-0-00	12	211202-0-00	6	304172-0-10	8	704813-0-00	12	730022-2-00	7-8-9
207219-0-10	1	209318-2-00	7-8	209693-0-00	3	211207-2-00	6	304195-0-10	8	704829-0-00	3	732425-0-00	14
207221-2-10	1	209320-2-00	2	209752-0-00	1	211208-4-00	6	307651-0-00	7-8	704841-0-00	7-8	732429-0-00	14
207224-0-10	1	209376-0-00	4	209760-0-00	1	211209-0-01	5-6	310724-0-00	6	704853-0-00	3-9	733008-2-00	15-16

SIMB.	TAV.	SIMB.	TAV.	SIMB.	TAV.	SIMB.	TAV.	SIMB.	TAV.	SIMB.	TAV.	SIMB.	TAV.
733211-2-00	17	778419-0-00	6	991143-0-10	17								
733505-2-00	17	778445-0-00	9	991172-0-00	17								
733507-2-00	7-8-12	778503-0-00	6	991179-0-01	17								
733508-2-00	17	783200-0-00	1	991187-0-01	15								
733806-0-00	17	790700-0-00	12	991188-0-02	16								
733806-2-00	3	790706-0-00	12	991193-4-00	17								
740087-2-00	4-10	790716-0-00	12	991199-0-00	17								
740277-2-00	7-8-10	900203-0-10	15-16	991206-0-00	17								
741387-2-00	7-8-12	900204-0-10	15-16	991219-0-00	17								
741415-2-00	5	900249-0-00	14	991246-2-00	17								
741558-0-00	7-8	900285-0-00	14	991264-2-00	17								
741611-2-00	4	900286-0-00	14	991267-0-00	17								
741634-2-00	1	900288-0-00	14	991268-0-00	17								
741657-0-00	1	900694-0-11	15-16	991269-2-00	17								
741745-2-00	3	901101-0-00	15-16	991279-2-00	17								
741925-2-00	12	901102-0-00	15-16	991349-0-00	15-16								
741936-2-00	3-4	901112-2-01	14	991383-0-10	17								
741937-2-00	1	901113-4-01	14	991415-0-00	18								
741956-2-00	2	901151-0-00	15-16	991466-4-00	18								
741967-2-00	1-3	901152-0-00	15-16	991512-0-00	18								
742086-2-00	12	901153-0-00	15-16	991650-0-00	18								
742232-2-00	7-8	922369-0-00	12	991750-0-01	15-16								
742457-2-00	11	925433-0-00	17	M488972020	15								
742675-0-00	2	926273-0-01	10										
742758-0-00	11	926409-0-01	12										
743243-2-00	7-8	941538-4-00	12										
743547-2-00	1	990176-0-10	18										
744332-2-00	3	990179-4-11	15-16										
744334-2-00	3-9-11	990223-0-02	18										
745002-0-00	1-6	990310-0-10	15-16										
745800-2-00	7-8	990311-0-10	15-16										
745810-2-00	1-5-6-9	990312-0-10	15-16										
745812-2-00	4-5-6-7	990314-0-10	15-16										
	8-9-10	990325-0-10	18										
745815-2-00	4-7-8	990474-0-11	18										
745827-2-00	3	990639-0-10	18										
746007-2-00	10	990685-0-10	18										
746021-2-00	10	990723-0-00	18										
746402-2-00	15-16	990979-0-00	18										
746409-2-00	15-16	990988-0-00	15-16										
778202-0-00	6	991111-2-00	17										
778204-0-00	6-9	991112-0-00	17										
778208-0-00	6	991134-0-00	17										
778403-0-00	6	991135-5-02	17										
778411-0-00	6	991137-2-02	17										

UNITA' BASE
BASE UNIT
UNITE DE BASE
GRUENDLICHE EINHEIT
UNIDAD BASE

Fig. N.	Part N. Piece N.	Qt.
1	211690-0-00	1
2	703405-0-00	2
3	725032-0-00	2
4	729012-2-00	1
5	741937-2-00	5
6	211412-0-00	1
7	211413-0-00	1
8	209752-0-00	1
9	211683-0-00	1
10	207224-0-10	2
11	207221-2-10	1
12	211019-0-00	1
13	211016-0-01	1
14	741967-2-00	20
15	211056-0-00	1
16	211418-0-00	1
17	211416-0-00	1
18	207602-0-00	1
19	207219-0-10	1
20	206090-0-10	1
21	207225-0-10	1
22	206091-4-02	1
23	721424-2-00	2
24	209389-0-00	1
25	211017-0-01	1
26	211018-0-00	1
27	207893-0-00	10
28	311067-0-00	1
29	209417-0-00	1
30	745810-2-00	1
31	206714-2-00	1
32	211740-0-00	1
33	741634-2-00	2
34	745002-0-00	1
35	203135-2-10	1
36	211745-0-00	1
37	211741-0-00	1
38	741657-0-00	1
39	209760-0-00	2
40	206740-0-00	2
41	783200-0-00	1
42	211054-0-00	1
43	211020-0-00	1
44	211123-0-00	3
45	704106-2-00	1
46	211746-0-00	1
47	743547-2-00	1
48	208220-0-00	1
49	704630-0-00	1
50	209022-0-00	1
51	211055-0-00	1



(A)

F29-FS-2CD-AM	211100-2-00
F29-FS-2CD-AN	211100-2-00
F29-FS-2CD-BA	211100-2-00
F29-FS-2CD-BB	211100-2-00
F29-FS-2MD-AP	211103-2-00
F29-FS-2MD-BC	211103-2-00

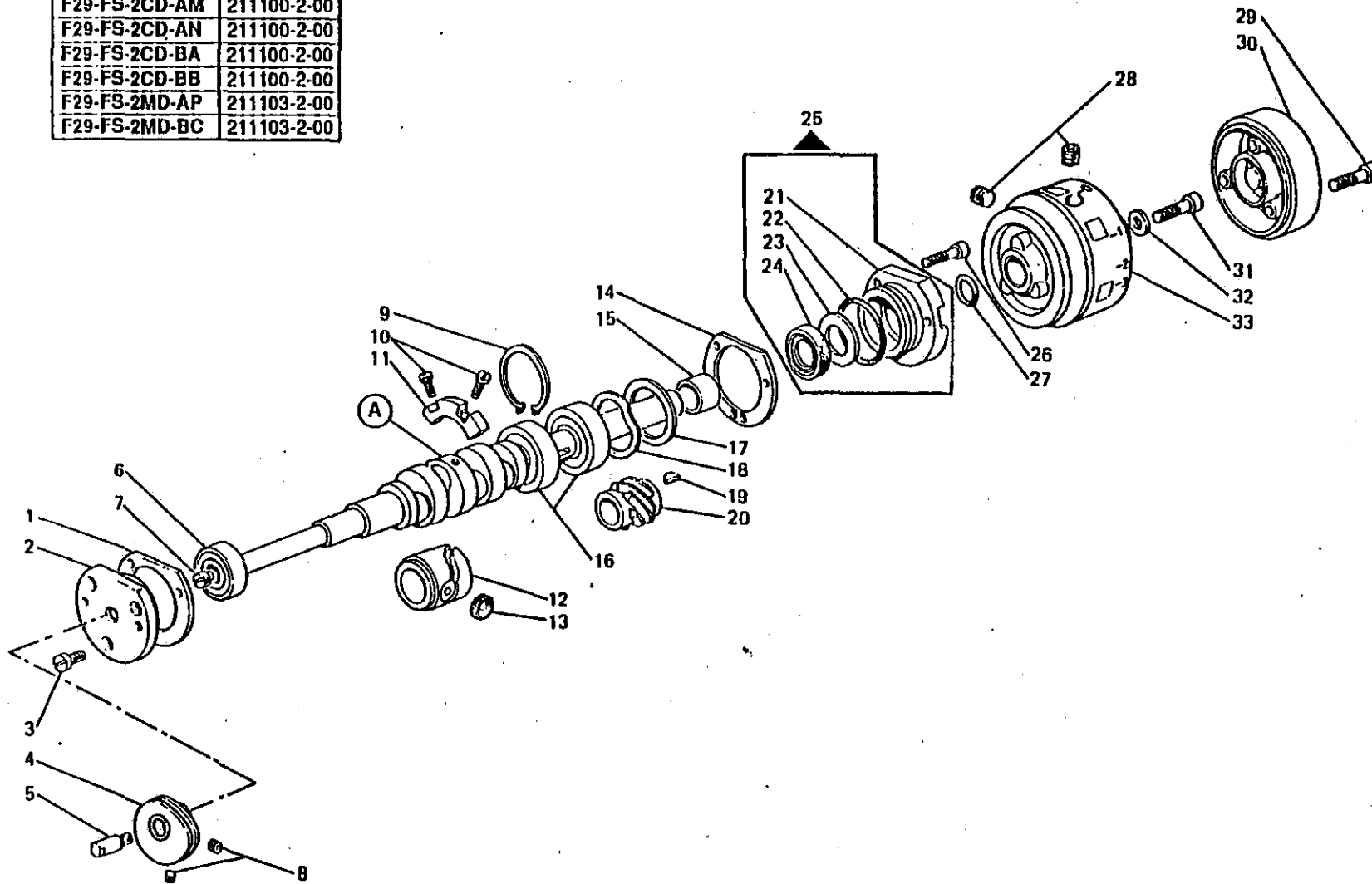
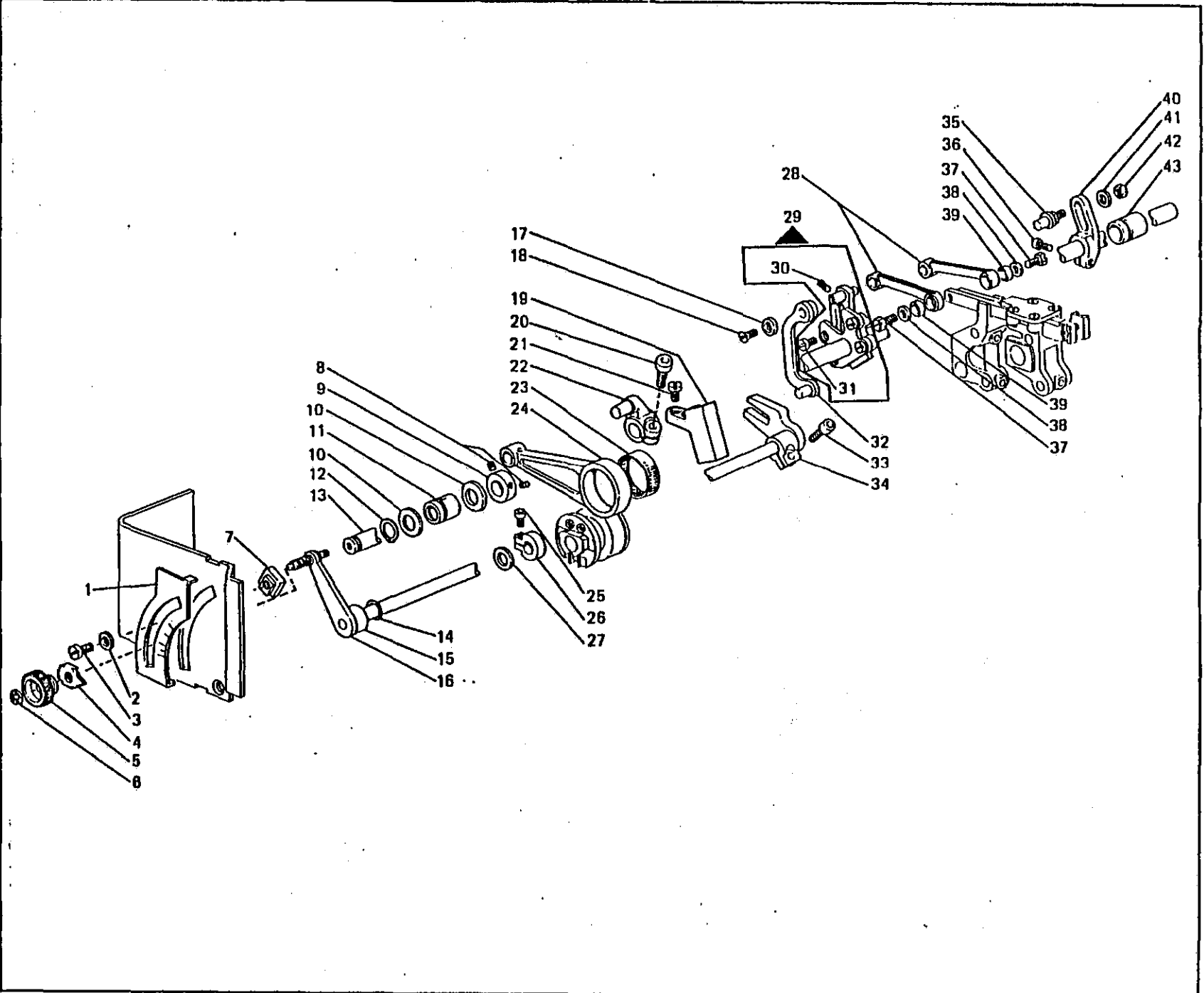


Fig. N.	Part. N. / Pieco II.	Qt.
1	206543 0-01	1
2	206860 0-01	1
3	741956 2-00	1
4	209320 2-00	1
5	204757 0-11	1
6	202389 0-10	1
7	206681 0-00	1
8	727203 0-00	2
9	202386 0-10	1
10	721473 2-00	2
11	209146 0-00	1
12	211104 0-00	1
13	211033 0-00	1
14	209111 0-00	1
15	206692 0-00	1
16	202387 0-10	2
17	209185 0-00	1
18	206689 0-01	1
19	204122 0-10	1
20	206556 0-01	1
21	209109 0-00	1
22	701133 0-00	1
23	206693 0-00	1
24	700630 0-00	1
25	209110 4-00	1
26	722063 2-00	3
27	701116 0-00	1
28	729034 2-00	2
29	722461 2-00	3
30	211131 0-00	1
31	742675 0-00	1
32	704236 2-00	1
33	210314 0-00	1

Rim[®] TAV. 3

COMANDO GRIFFE - FEED DOGS CONTROL - COMMANDE GRIFFES - TRANSPORTEURANTRIEB - MANDO DIENTES

Fig. N.	Part. N. / Piece N.	Qt.
1	209693-0-00	1
2	704409-2-00	2
3	721475-2-00	2
4	206798-0-00	1
5	206798-0-00	1
6	700207-0-00	1
7	211612-0-01	2
8	729013-2-00	2
9	313060-2-00	1
10	704853-0-00	2
11	211408-0-00	1
12	700012-0-00	1
13	211405-0-00	1
14	701007-0-00	1
15	209411-0-00	1
16	209408-2-00	1
17	207719-0-00	1
18	724032-0-00	1
19	209402-0-00	1
20	744334-2-00	1
21	741967-2-00	2
22	211382-2-00	1
23	202384-0-10	1
24	209390-0-00	1
25	741745-2-00	1
26	100620-2-10	1
27	704829-0-00	1
28	209400-0-00	2
29	211394-3-00	1
30	745827-2-00	2
31	741936-2-00	4
32	209401-2-01	1
33	722422-2-00	1
34	209403-2-00	1
35	209388-0-01	1
36	744332-2-00	1
37	202490-0-10	2
38	705208-0-00	2
39	202032-0-11	2
40	211387-2-00	1
41	704308-2-00	1
42	733808-2-00	1
43	211407-0-00	1



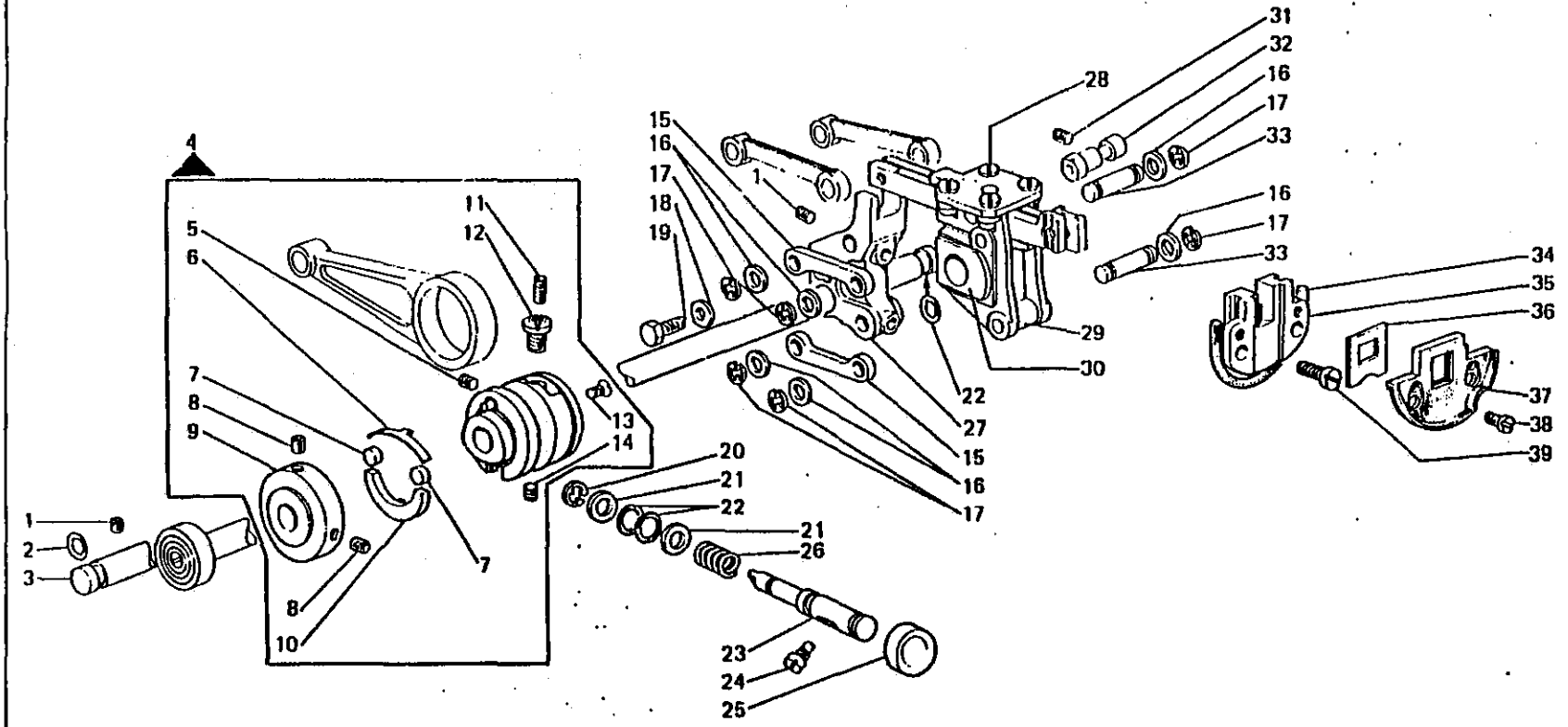


Fig. N.	Part. N. / Piece N.	Qt.
1	729012-2-00	2
2	701006-0-00	1
3	211295-0-00	1
4	209448-4-11	1
5	745815-2-00	1
6	209471-0-00	1
7	209442-0-00	2
8	745812-2-00	2
9	209445-2-02	1
10	209449-0-10	1
11	729031-2-00	1
12	211444-0-00	1
13	724430-2-00	4
14	728232-0-00	1
15	209376-0-00	4
16	703802-0-00	8
17	700605-0-00	8
18	704409-2-00	1
19	740087-2-00	1
20	700208-0-00	1
21	704314-2-00	2
22	701004-0-00	3
23	209447-0-02	1
24	350595-0-00	1
25	209449-0-00	1
26	202408-0-10	1
27	209378-0-00	1
28	741936-2-00	4
29	211427-3-00	1
30	211375-0-00	1
31	729033-2-00	1
32	209379-0-00	1
33	321055-0-00	4
34	207948-0-00	1
35	211381-0-00	1
36	211385-0-00	1
37	211386-2-00	1
38	741611-2-00	2
39	722063-2-00	2

Rim[®] TAV. 5

PORTA CROCHET INFERIORE - LOWER LOOPER HOLDER - PORTE CROCHET INFER. - UNTERE GREIFERTRAEGER - SOPORTE CROCHET INFERIOR

Fig. N.	Part N. / Piece N.	Qt.
1	211209-0-01	1
2	705038-0-00	1
3	211281-0-00	1
4	729013-2-00	2
5	313060-2-00	1
6	727036-2-00	1
7	211224-2-00	1
8	201128-0-10	1
9	704895-0-00	1
10	722089-2-00	4
11	741415-2-00	1
12	211253-0-01	1
13	311168-0-00	1
14	209270-2-02	1
15	209272-0-00	1
16	745812-2-00	2
17	208015-0-00	1
18	721893-0-00	1
19	209259-0-00	1
20	745810-2-00	1
21	211250-2-00	1
22	211276-2-10	1

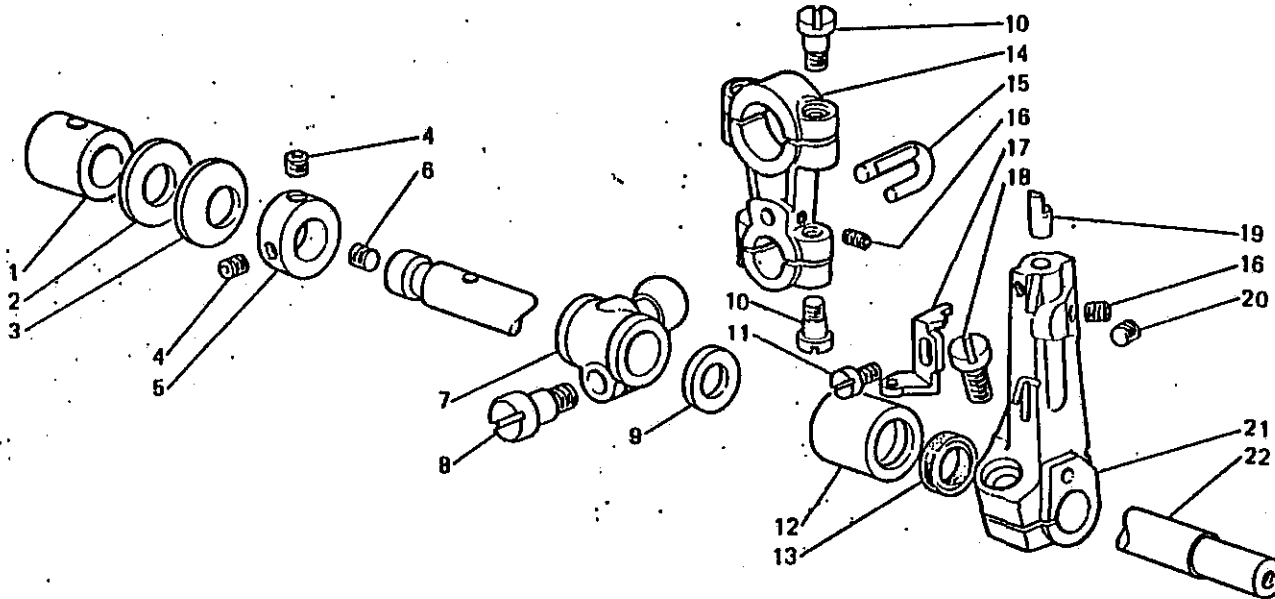
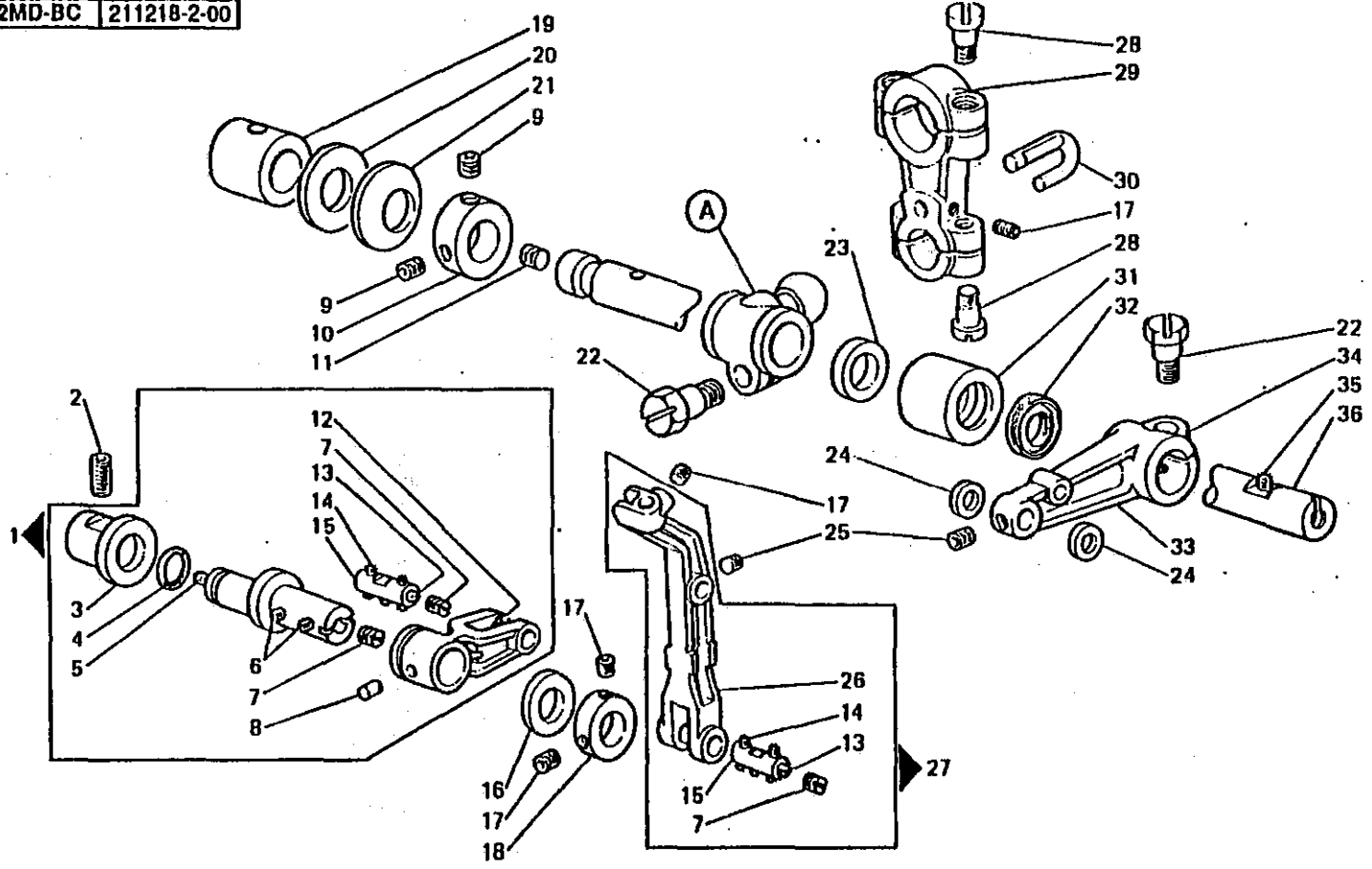


Fig. N.	Part. N. Pezza N.	Qlt.
1	211245-3-00	1
2	729064-2-00	1
3	211239-0-00	1
4	701005-0-00	1
5	778411-0-00	1
6	778204-0-00	4
7	745002-0-00	2
8	310724-0-00	1
9	729013-2-00	2
10	313060-2-00	1
11	727036-2-00	1
12	778503-0-00	1
13	778403-0-00	2
14	778202-0-00	10
15	211208-4-00	2
16	704873-0-00	1
17	745812-2-00	4
18	211241-2-00	1
19	211209-0-01	1
20	705036-0-00	1
21	211281-0-00	1
22	201128-0-10	2
23	704885-0-00	1
24	211213-0-00	2
25	745810-2-00	2
26	211202-0-00	1
27	211214-3-00	1
28	722089-2-00	4
29	209270-2-02	1
30	209272-0-00	1
31	211253-0-01	1
32	311166-0-00	1
33	211207-2-00	1
34	778419-0-00	1
35	778208-0-00	1
36	211280-4-10	1

(A)

F29-FS-2CD-AM	211219-2-00
F29-FS-2CD-AN	211219-2-00
F29-FS-2CD-BA	211219-2-00
F29-FS-2CD-BB	211219-2-00
F29-FS-2MD-AP	211218-2-00
F29-FS-2MD-BC	211218-2-00

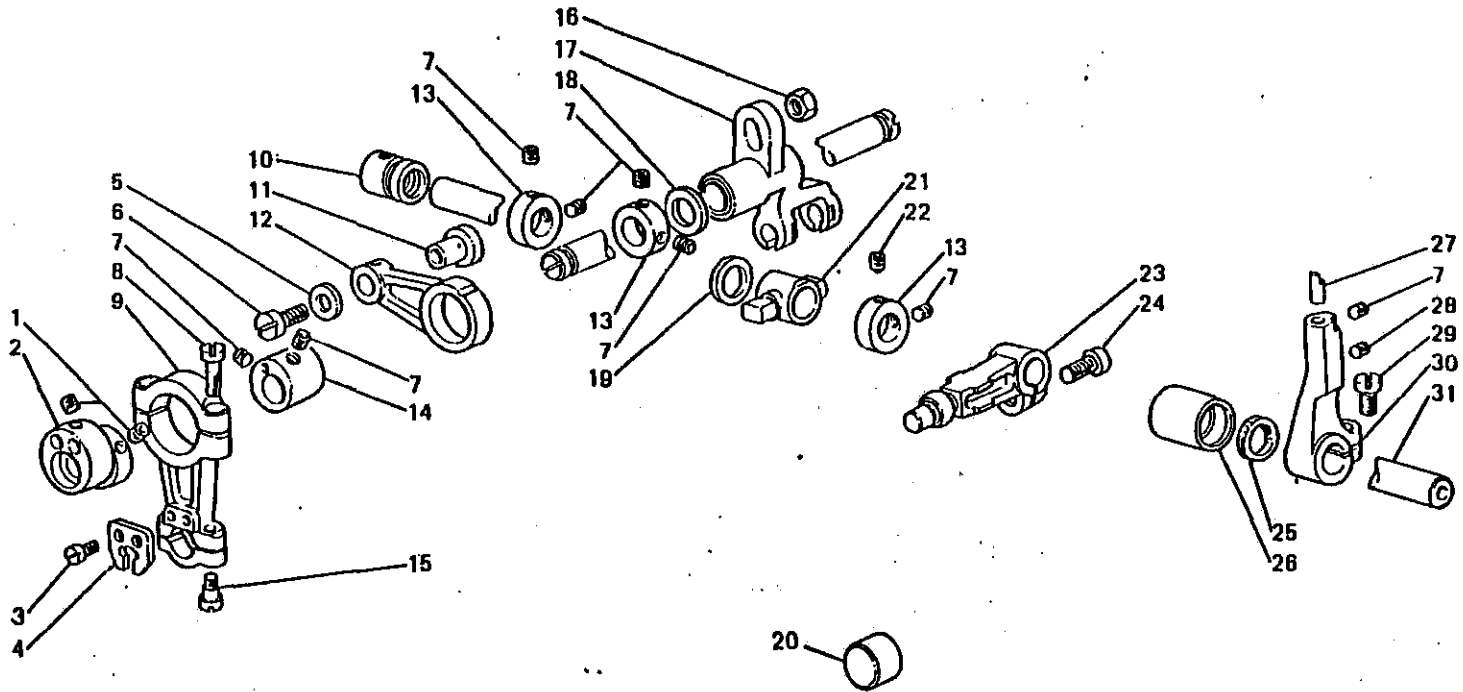


Rim[®] TAV. 7

PORTA CROCHET PUNTO SIC.-SAFETY STITCH LOOPER HOLDER-PORTE CROCHET POINT SUR.-GREIFERTRAEGER SICHERHEITSTICH-SOPORTE CROCHET PUNTO SEG.

Fig. N.	Part. N. Pieça N.	Qt.
1	745815-2-00	2
2	209318-2-00	1
3	741558-0-00	2
4	207700-0-00	1
5	705008-0-00	1
6	740277-2-00	1
7	745812-2-00	8
8	741387-2-00	2
9	209309-2-01	1
10	209200-0-00	1
11	209297-0-00	1
12	209296-0-00	1
13	206606-0-00	3
14	209299-2-00	1
15	743243-2-00	2
16	733507-2-00	1
17	209293-2-01	1
18	704841-0-00	1
19	704860-0-00	1
20	211032-0-00	1
21	209308-0-00	1
22	730022-2-00	1
23	209313-2-00	1
24	722443-2-00	1
25	307651-0-00	1
26	211290-0-00	1
27	209258-0-00	1
28	745800-2-00	1
29	742232-2-00	1
30	209311-2-00	1
31	209280-0-00	1

F29-FS-2CD-AM
F29-FS-2CD-AN
F29-FS-2MD-AP



F29-FS-2CD-BA
 F29-FS-2CD-BB
 F29-FS-2MD-BC

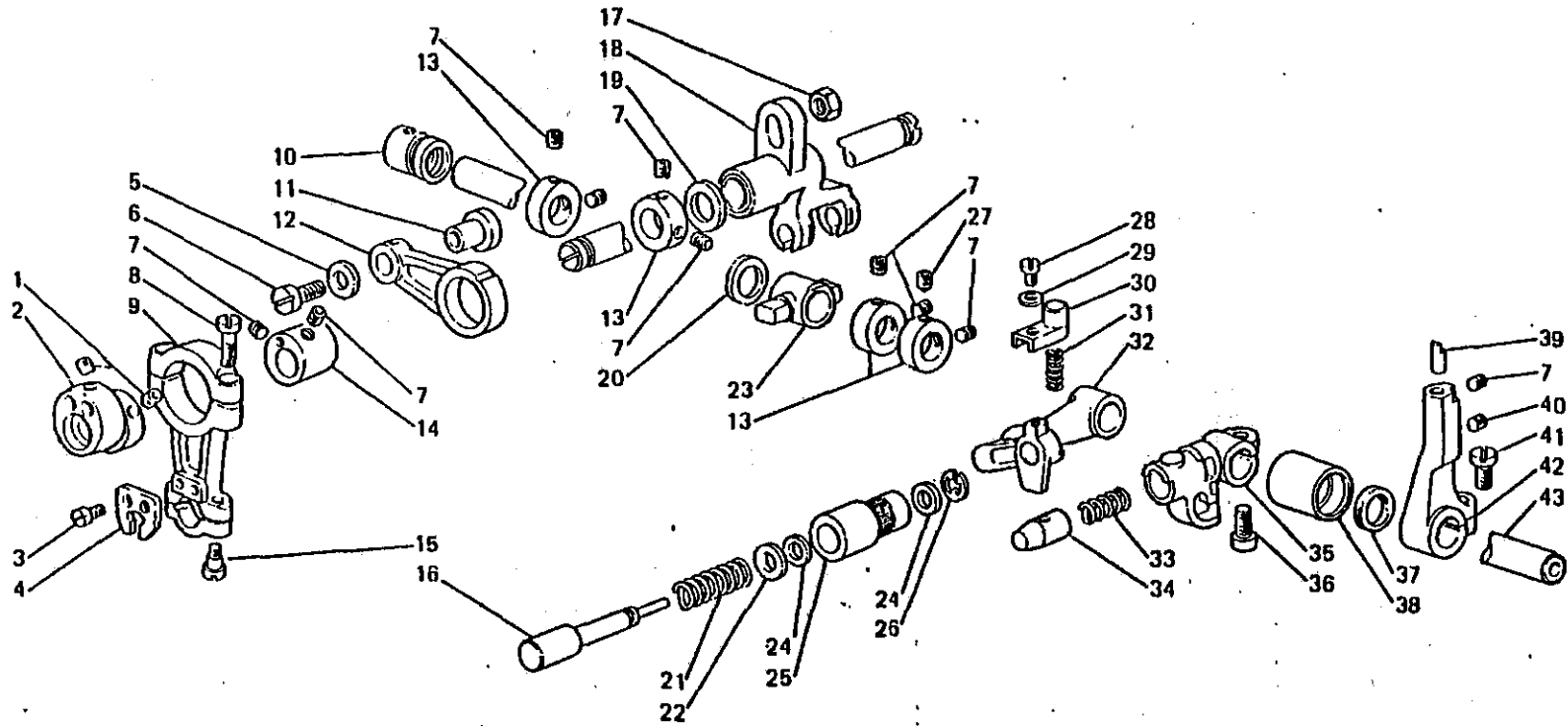
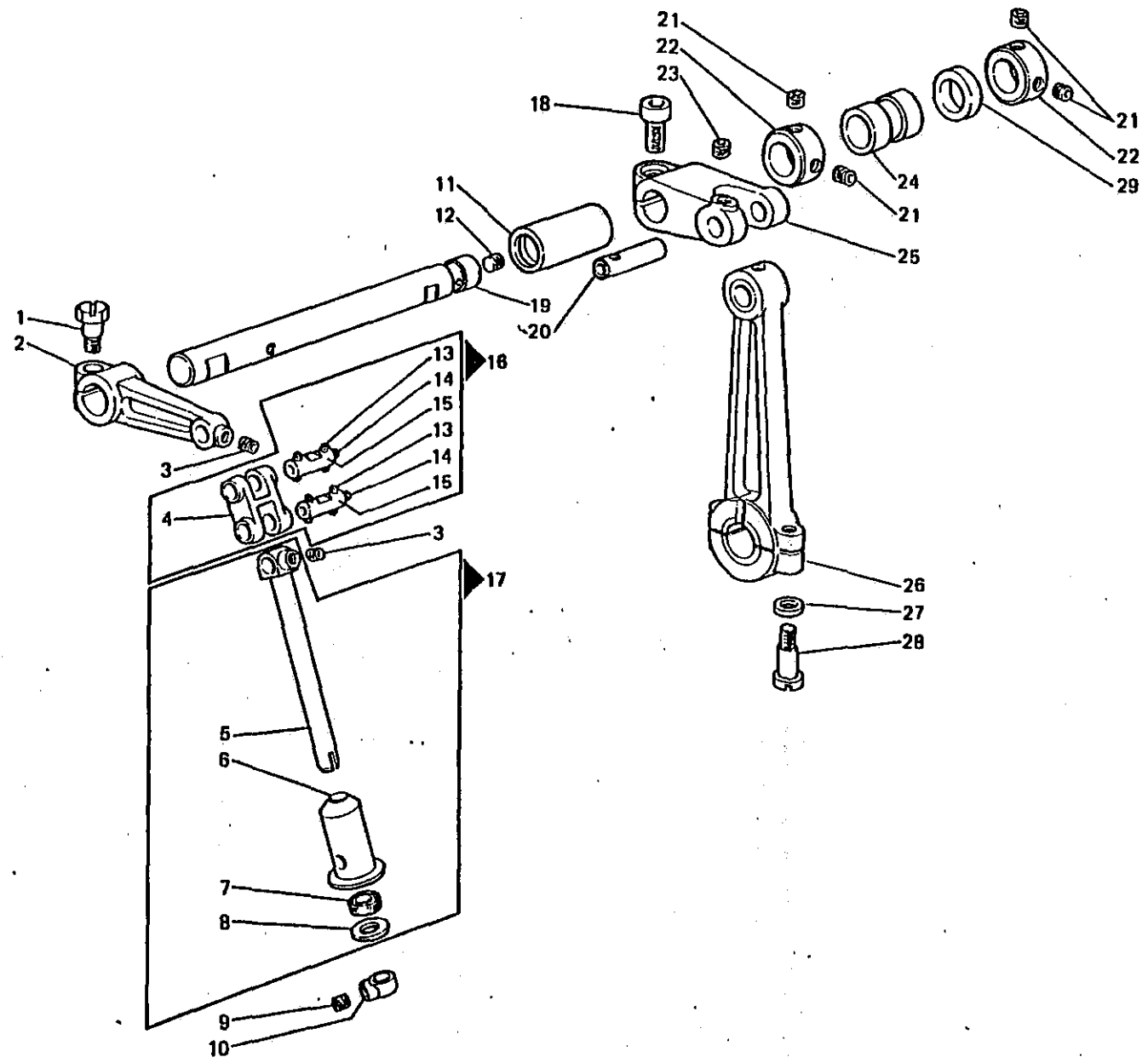


Fig. N.	Part. N. Piece N.	Qt.
1	745815-2-00	2
2	209318-2-00	1
3	741558-0-00	2
4	207700-0-00	1
5	705008-0-00	1
6	740277-2-00	1
7	745812-2-00	10
8	741387-2-00	2
9	209309-2-01	1
10	209200-0-00	1
11	209297-0-00	1
12	209296-0-00	1
13	206606-0-00	4
14	209299-2-00	1
15	743243-2-00	2
16	209307-0-00	1
17	733507-2-00	1
18	209293-2-01	1
19	704841-0-00	1
20	704860-0-00	1
21	202408-0-10	1
22	704314-2-00	1
23	209308-0-00	1
24	701004-0-00	2
25	209303-0-00	1
26	700207-0-00	1
27	730022-2-00	1
28	722400-2-00	1
29	704302-4-00	1
30	209282-0-00	1
31	209283-0-00	1
32	209300-0-00	1
33	304195-0-10	1
34	304172-0-10	1
35	209301-2-00	1
36	722443-2-00	1
37	307651-0-00	1
38	211290-0-00	1
39	209258-0-00	1
40	745800-2-00	1
41	742232-2-00	1
42	209311-2-00	1
43	209280-0-00	1

Rim[®] TAV. 9

BARRA AGO - NEEDLE BAR - BARRE AIGUILLE - NADELSTANGE - BARRA DE AGUJA

Fig. N.	Part N. / Piece N.	Qt.
1	201128-0-10	1
2	211115-2-00	1
3	745810-2-00	2
4	211118-0-00	1
5	211114-0-00	1
6	211112-0-00	1
7	211110-0-00	1
8	211111-0-00	1
9	745812-2-00	1
10	211125-0-00	1
11	211119-0-00	1
12	727036-2-00	1
13	778204-0-00	8
14	778445-0-00	2
15	211129-4-00	2
16	211132-3-00	1
17	211109-4-00	1
18	744334-2-00	1
19	211113-0-00	1
20	209143-0-01	1
21	729013-2-00	4
22	313060-2-00	2
23	730022-2-00	1
24	211117-0-00	1
25	211142-2-01	1
26	211106-2-00	1
27	704213-2-00	2
28	722149-2-00	2
29	704853-0-00	1



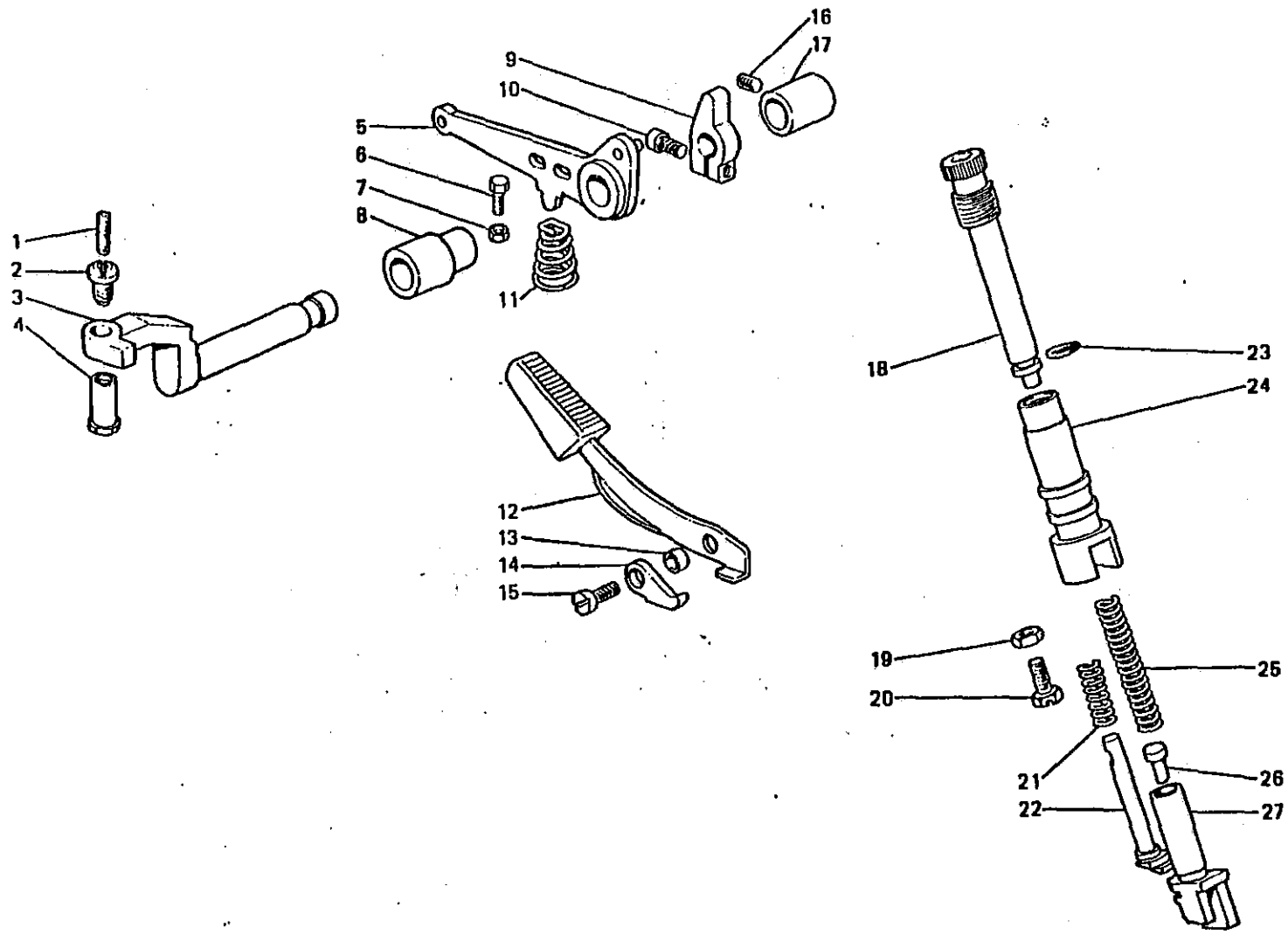
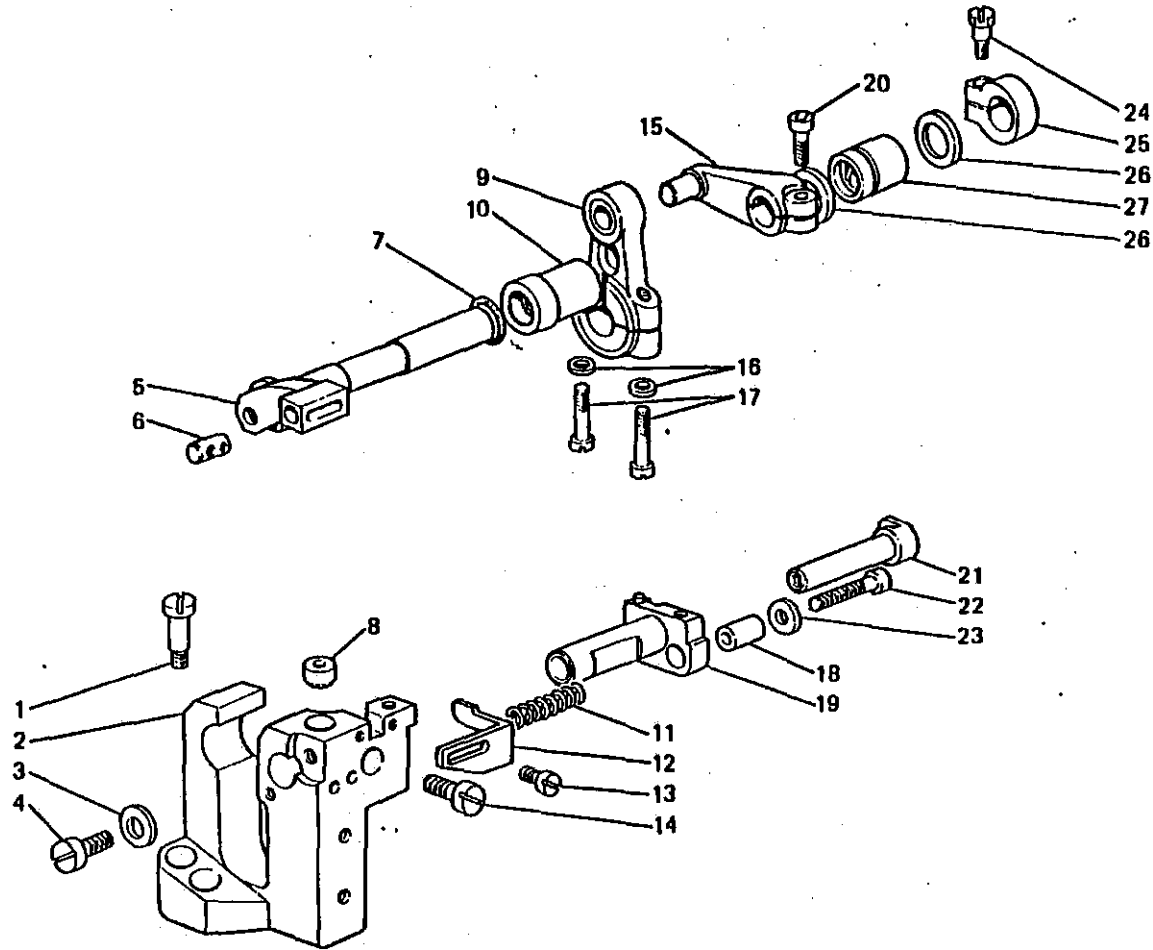


Fig. N.	Part N. Piece N.	Qt.
1	729031-2-00	1
2	202529-0-10	1
3	209500-0-10	1
4	206622-0-00	1
5	209501-0-11	1
6	740087-2-00	1
7	746021-2-00	1
8	209503-0-10	1
9	209522-2-00	1
10	740277-2-00	1
11	209521-0-00	1
12	209524-2-00	1
13	206637-0-00	1
14	206635-0-00	1
15	722421-2-00	1
16	745812-2-00	1
17	209504-0-10	1
18	211061-0-00	1
19	746007-2-00	1
20	202214-0-11	1
21	926273-0-01	1
22	207959-0-00	1
23	701008-0-00	1
24	211060-0-00	1
25	205021-0-10	1
26	207626-0-00	1
27	207625-0-00	1

Fig. N.	Part. N. Piece N.	Qt.
1	209587-0-00	2
2	211031-2-00	1
3	704409-2-00	1
4	742457-2-00	1
5	209561-0-01	1
6	202130-0-11	1
7	701114-0-00	1
8	207958-0-01	1
9	209569-2-02	1
10	209588-0-11	1
11	202128-0-10	1
12	209577-0-01	1
13	721443-2-00	1
14	742758-0-00	1
15	209580-2-01	1
16	704213-2-00	2
17	722149-2-00	2
18	202129-0-10	1
19	209574-2-00	1
20	744334-2-00	1
21	209579-0-00	1
22	722471-2-00	1
23	704406-2-00	1
24	300482-0-10	1
25	209589-2-00	1
26	704863-0-00	2
27	209583-0-01	1



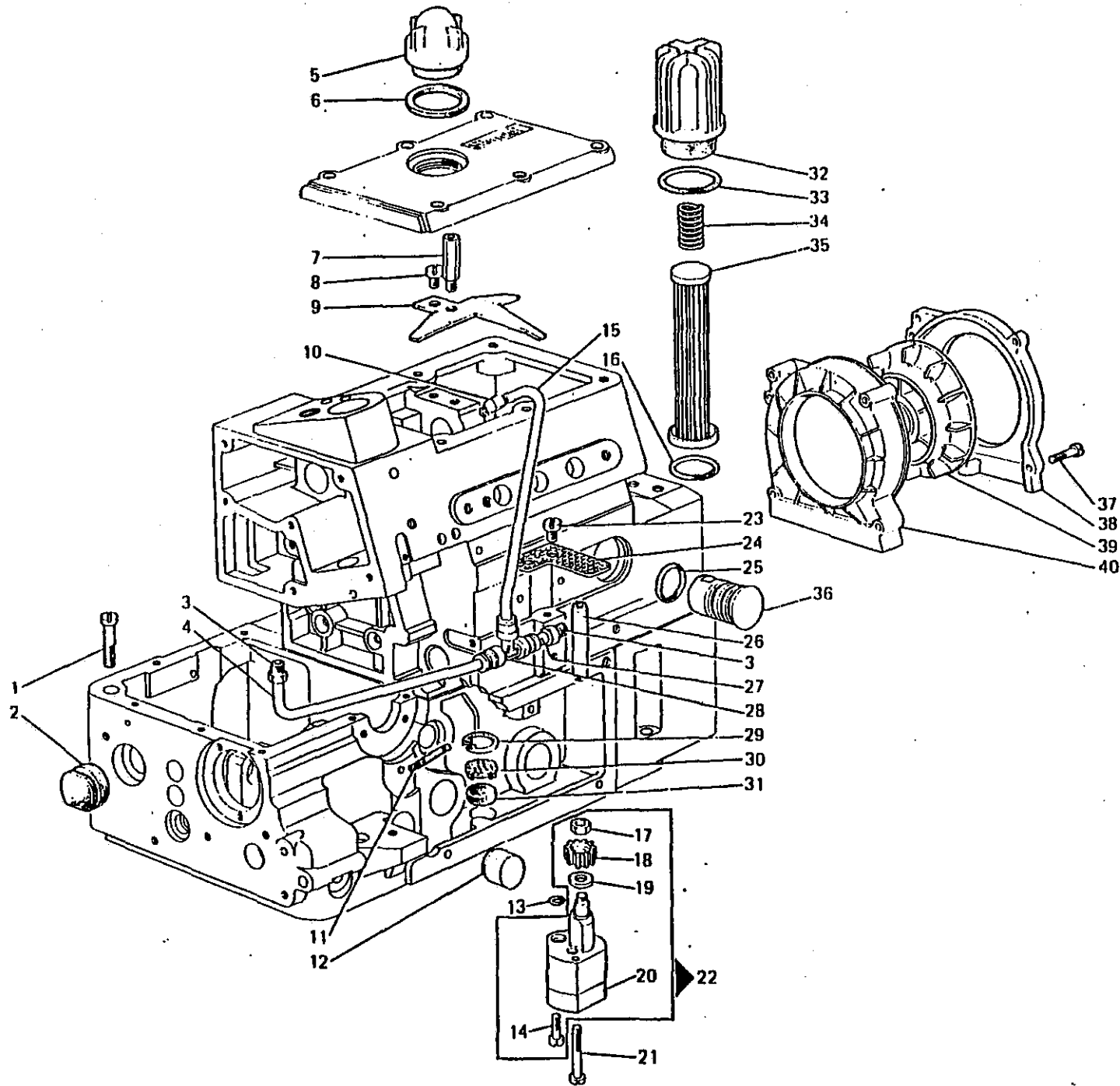
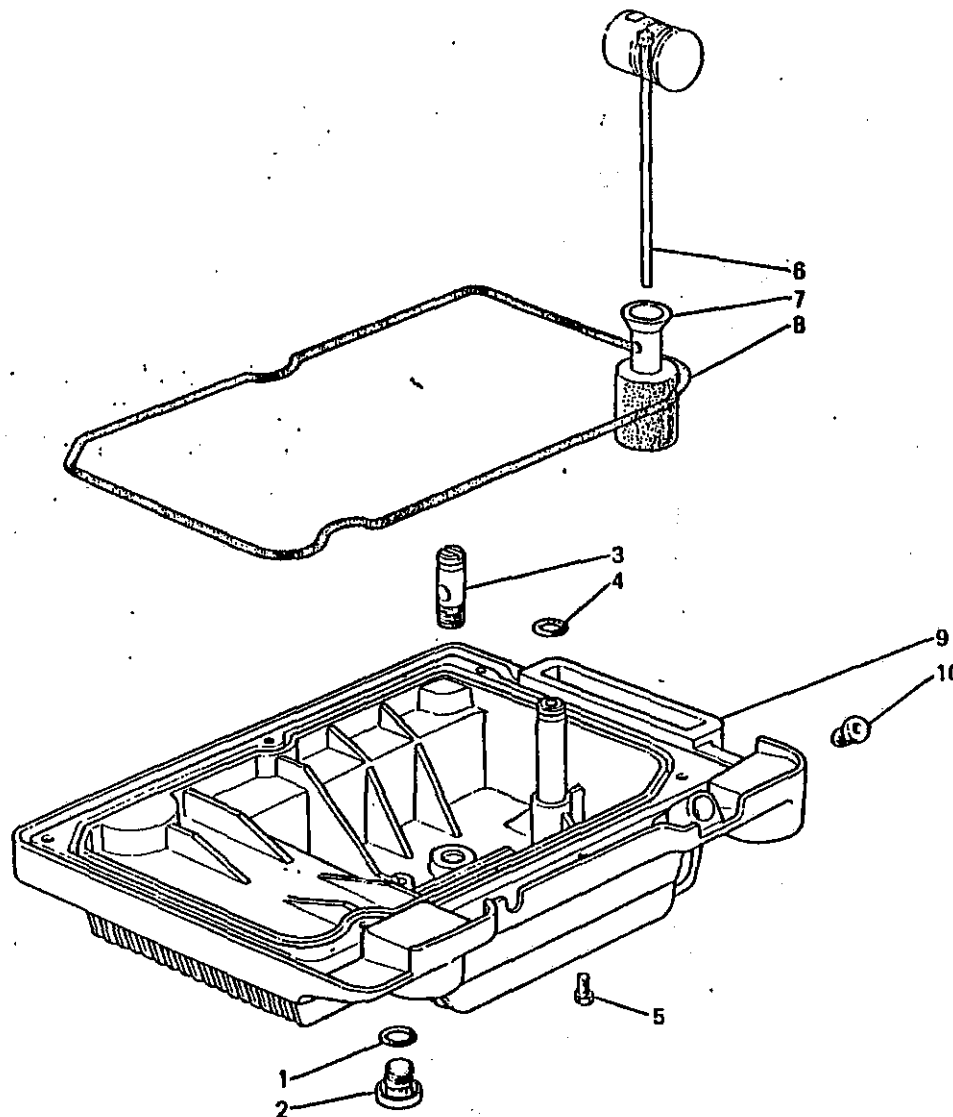


Fig. N.	Part. N. / Piece N.	Qt.
1	742086-2-00	5
2	211414-0-00	1
3	209541-0-00	2
4	790706-0-00	1
5	207973-0-01	1
6	705970-0-00	1
7	211063-0-00	1
8	722063-2-00	1
9	211062-0-00	1
10	926409-0-01	1
11	209383-0-00	1
12	209316-0-00	1
13	701004-0-00	1
14	741387-2-00	2
15	790716-0-00	1
16	701123-0-00	1
17	733507-2-00	1
18	206437-0-00	1
19	704813-0-00	1
20	206554-0-10	1
21	722511-2-00	2
22	206550-4-05	1
23	741925-2-00	1
24	209533-0-00	1
25	701031-0-00	1
26	209627-0-00	1
27	790700-0-00	1
28	941538-4-00	1
29	700116-0-00	1
30	315895-0-00	1
31	211128-0-00	1
32	211053-0-01	1
33	701042-0-00	1
34	922369-0-00	1
35	211052-0-00	1
36	211051-3-00	1
37	722143-2-00	4
38	206687-2-00	1
39	206690-2-00	1
40	206688-0-00	1

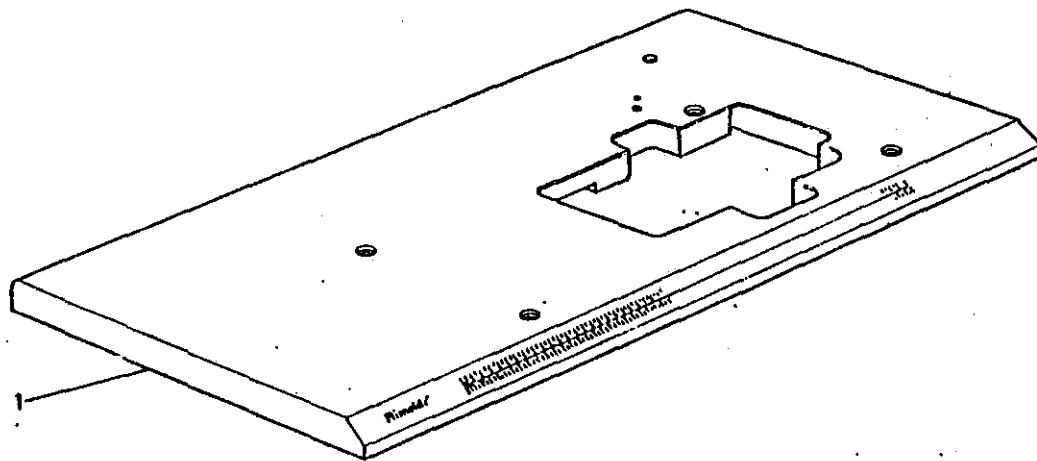
Rim[®] TAV. 13

BACINELLA OLIO - OIL BUMP - RESERVOIR HUILE - OELWANNE - TANQUE ACEITE

Fig. N.	Part. N. Piese N.	Qt.
1	701015-0-00	1
2	321206-0-00	1
3	209615-0-01	1
4	701006-0-00	1
5	720411-2-00	1
6	209624-0-11	1
7	206665-2-00	1
8	211013-0-00	1
9	209048-3-10	1
10	211675-0-00	1



PIAZZAMENTO NORMALE
 NORMAL SETTING
 PLACEMENT NORMAL
 NORMAL AUFSTELLUNG
 COLOCACION NORMAL



PIAZZAMENTO INCASSATO
 SUBMERGED SETTING
 PLACEMENT ENCASTRE
 VERSENKT AUFSTELLUNG
 COLOCACION SUMERGIDA

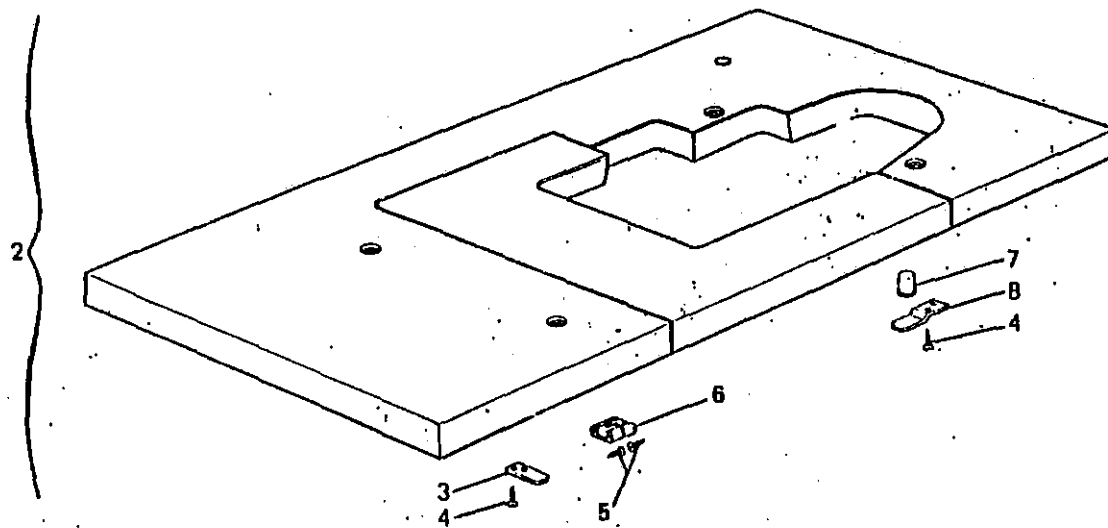
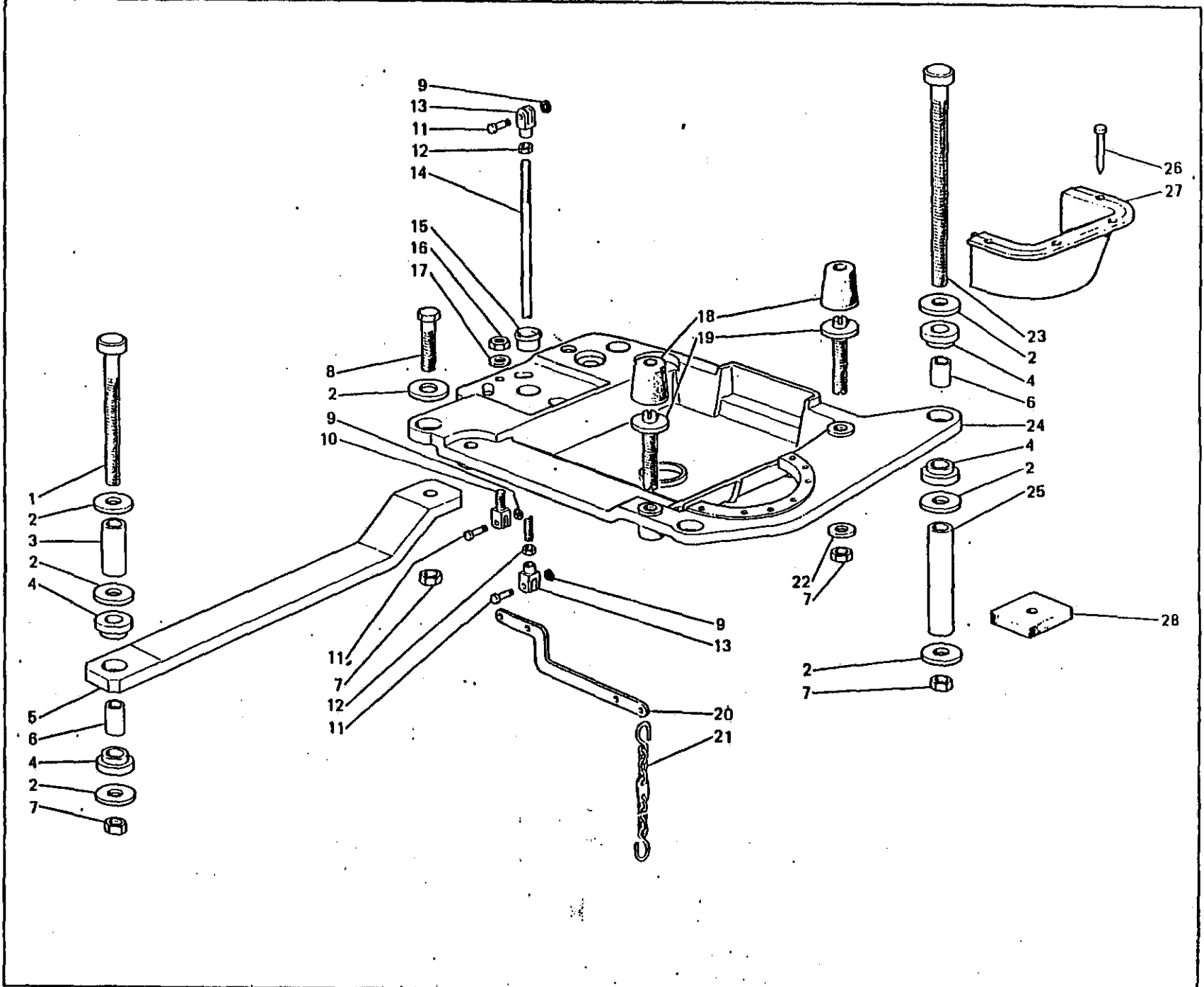


Fig. N.	Part. N. Piece N.	Qt.
1	901112-2-01	1
2	901113-4-01	1
3	900288-0-00	1
4	732425-0-00	4
5	732429-0-00	12
6	900285-0-00	3
7	900286-0-00	1
8	900249-0-00	1

Rim^o TAV. 15

PIAZZAMENTO NORMALE - NORMAL SETTING - PLACEMENT NORMAL - NORMAL AUFSTELLUNG - COLOCACION NORMAL

Fig. N.	Part. N. Piece N.	Qt.
1	722912-2-00	2
2	704346-2-00	14
3	901152-0-00	2
4	901101-0-00	8
5	901151-0-00	2
6	901102-0-00	4
7	733008-2-00	10
8	720546-2-00	2
9	700205-0-00	3
10	990314-0-10	1
11	990311-0-10	3
12	746402-2-00	2
13	990310-0-10	2
14	990312-0-10	1
15	900204-0-10	1
16	746409-2-00	1
17	704424-2-00	1
18	990988-0-00	4
19	900694-0-11	4
20	991349-0-00	1
21	990179-4-11	1
22	704013-2-00	4
23	722920-2-00	2
24	991750-0-01	1
25	901153-0-00	2
26	M488972020	
27	991187-0-01	1
28	900203-0-10	4



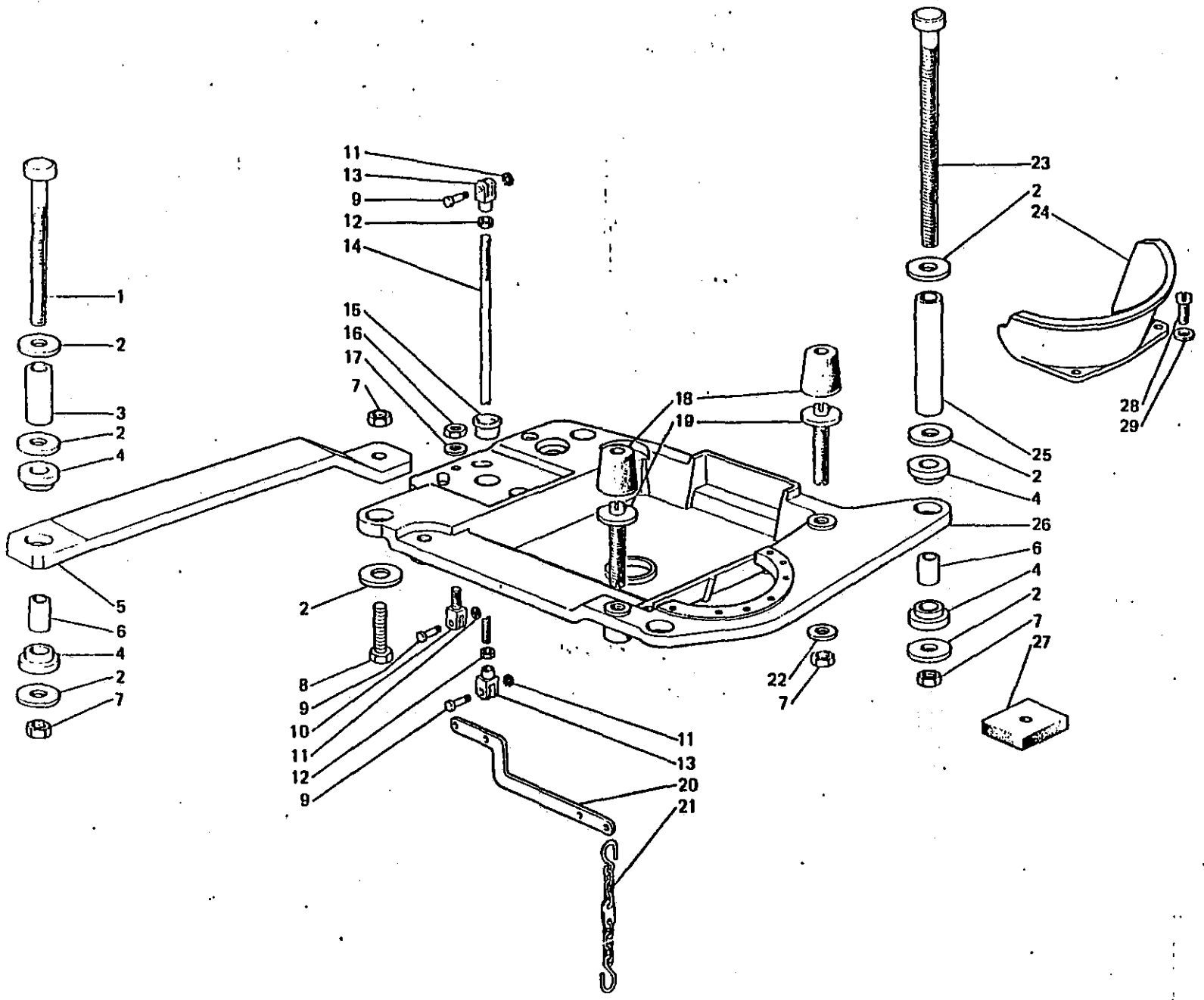
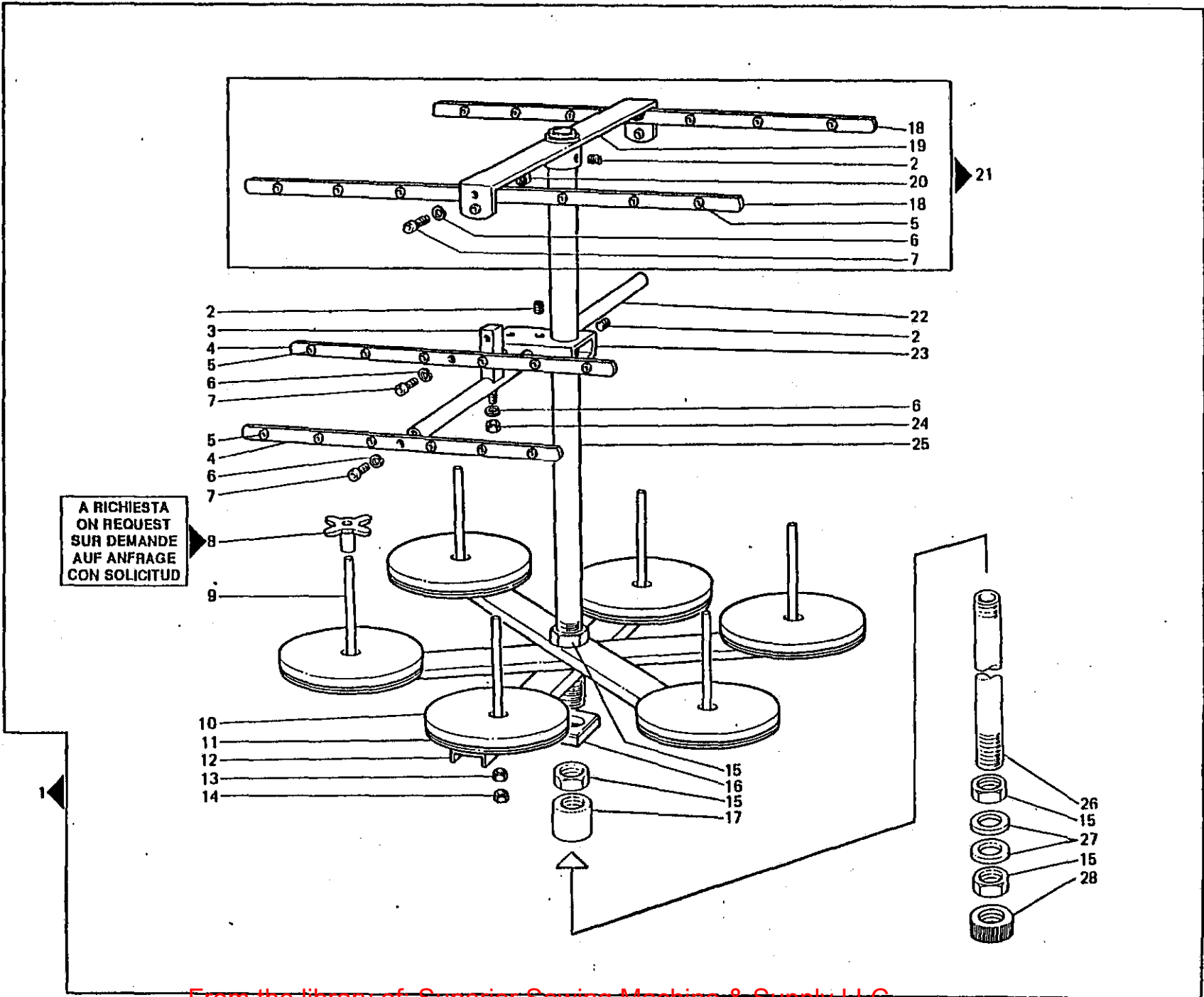


Fig. N.	Part. N. / Piece N.	Qt.
1	722912-2-00	2
2	704346-2-00	14
3	901162-0-00	2
4	901101-0-00	8
5	901151-0-00	2
6	901102-0-00	4
7	733008-2-00	10
8	720546-2-00	2
9	990311-0-10	3
10	990314-0-10	1
11	700205-0-00	3
12	746402-2-00	2
13	990310-0-10	2
14	990312-0-10	1
15	900204-0-10	1
16	748409-2-00	1
17	704424-2-00	1
18	990988-0-00	4
19	900694-0-11	4
20	991349-0-00	1
21	990179-4-11	1
22	704013-2-00	4
23	722920-2-00	2
24	991188-0-02	1
25	901153-0-00	2
26	991750-0-01	1
27	900203-0-10	4
28	721475-2-00	2
29	704409-2-00	2

Rim° TAV. 17

PORTA BOBINE - BOBBIN CARRIER - PORTE BOBINES - GARNSTAENDER - PORTA CONOS

Fig. N.	Part. N. Pice N.	Qt.
1	991135-5-02	1
2	729034-2-00	3
3	991269-2-00	1
4	991137-2-02	2
5	991268-0-00	24
6	703005-0-00	5
7	722431-2-00	4
8	991134-0-00	6
9	991111-2-00	6
10	991179-0-01	6
11	991112-0-00	6
12	991199-0-00	3
13	733508-2-00	6
14	925433-0-00	6
15	733211-2-00	4
16	991172-0-00	3
17	991219-0-00	1
18	991143-0-10	2
19	991246-2-00	1
20	733505-2-00	2
21	991193-4-00	1
22	991264-2-00	1
23	991279-2-00	1
24	733806-0-00	1
25	991206-0-00	1
26	991267-0-00	1
27	704017-2-00	2
28	991383-0-10	1



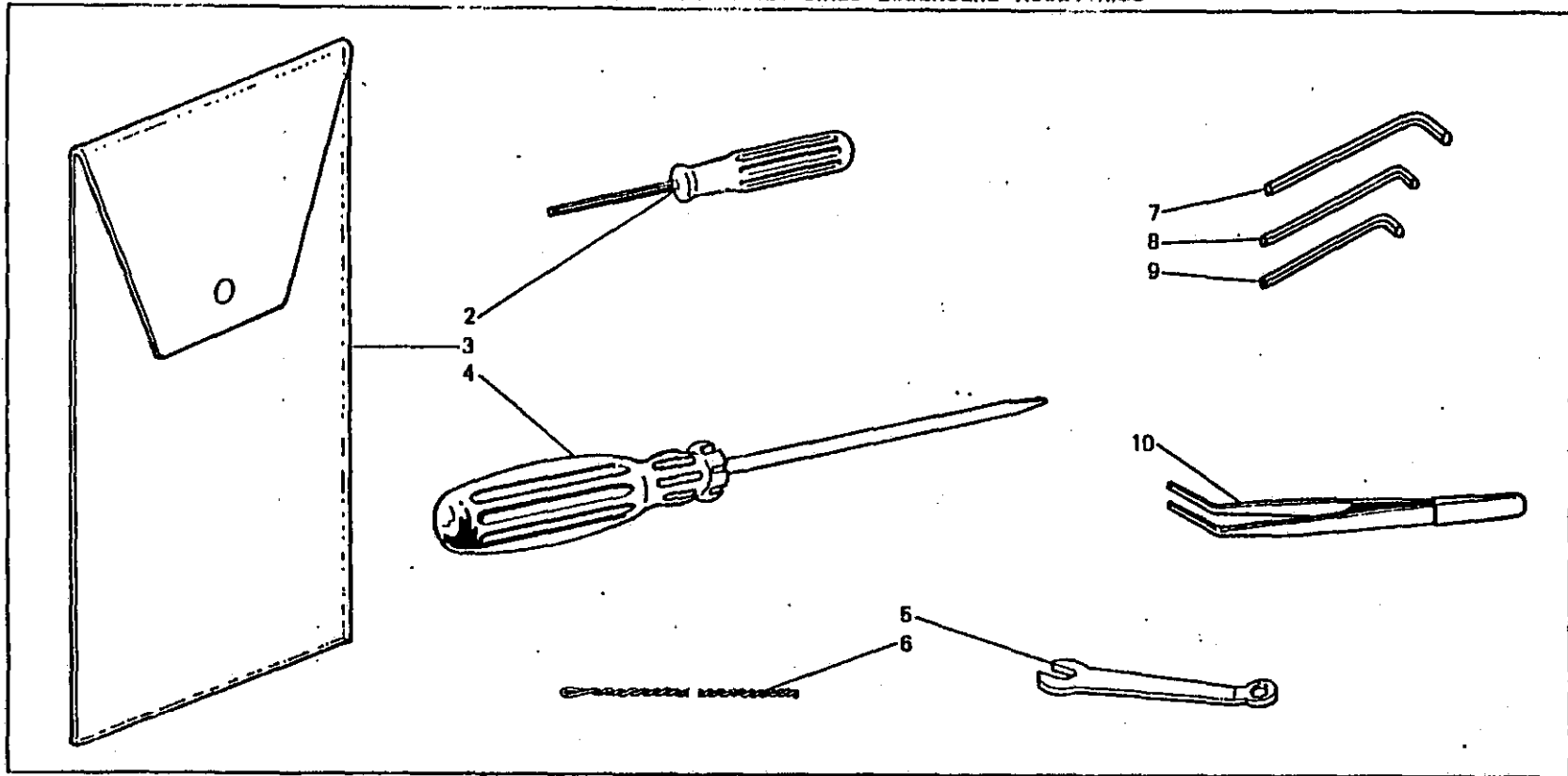
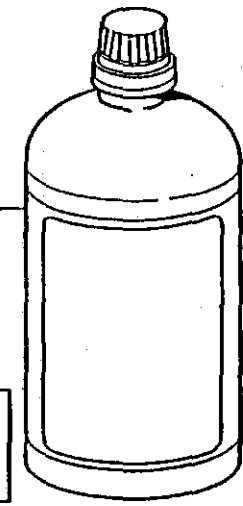
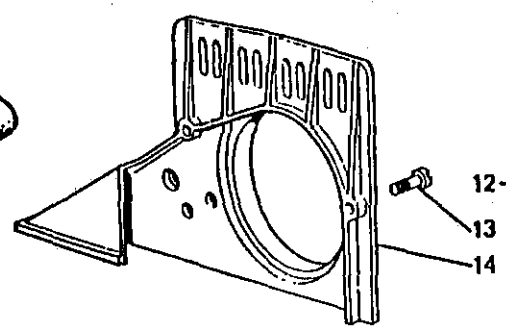
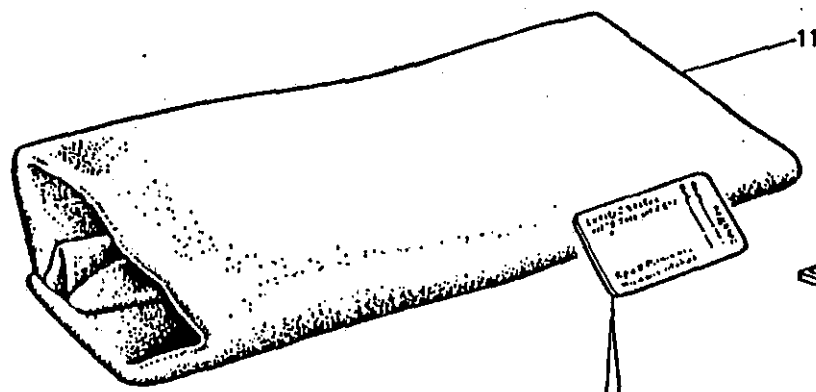


Fig. N.	Part N. Piece N.	Qt.
1	991466-4-00	1
2	990474-0-11	1
3	991415-0-00	1
4	990723-0-00	1
5	991650-0-00	1
6	990223-0-02	1
7	990639-0-10	1
8	990685-0-10	1
9	990325-0-10	1
10	990176-0-10	1
11	990979-0-00	1
12	991512-0-00	1
13	722063-2-00	2
14	209020-0-00	1



Per l'ordinazione della bustina aghi citare lo stesso simbolo dell'ago montato sulla testa.

To order packet of needles please specify symbol of needle fitted on machine.

Pour commander un sachet d'aiguilles donner le symbol de l'aiguille montée sur la tête.

Um die Nadelnpackung zu bestellen bitte das gleiche Nadelsymbol wie die an Naehkopf umgebauten Nadel zu geben.

Para el pedido de un paquete de agujas, citar el mismo simbolo de la aguja montada en el cabezal.

GRUPPI DI COMPOSIZIONE - COMPOSITION KITS - GROUPES DE KIT - KIT GRUPPEN - GRUPOS DE COMPOSICION

TENSIONI
TENSIONS
TENSIONS
SPANNUNG
TENDEHILOS

WFS-6C

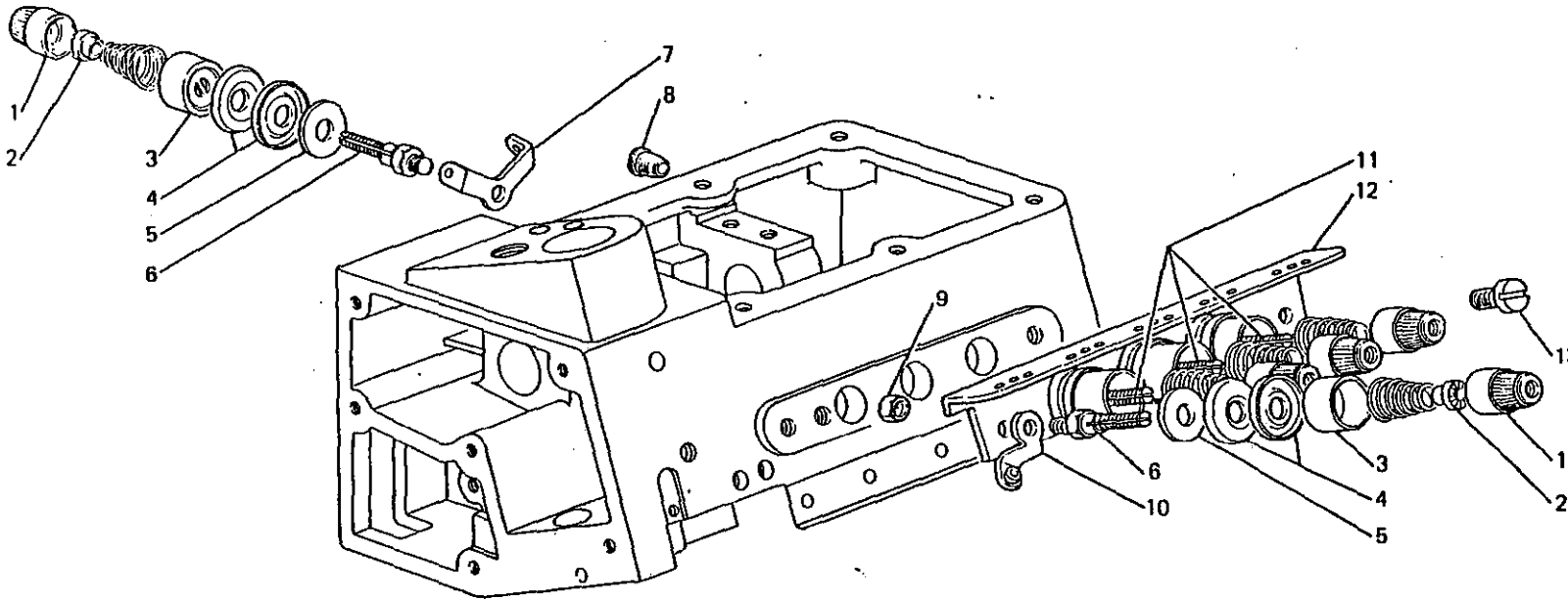


Fig. N.	Part. N. Piece N.	Qt.
1	202558-0-11	5
2	202229-0-11	5
3	202556-0-01	5
4	300218-0-10	10
5	206754-0-00	5
6	208169-0-01	2
7	308503-0-01	1
8	207893-0-00	1
9	746406-2-00	3
10	206713-2-00	1
11	206747-0-02	3
12	209753-0-00	1
13	202397-0-10	1

GRUPPI DI COMPOSIZIONE - COMPOSITION KITS - GROUPES DE KIT - KIT GRUPPEN - GRUPOS DE COMPOSICION

ATTREZZATURE VARIE
VARIOUS EQUIPMENT
EQUIPEMENT DIVERS
ANDERE BAUTEILE
EQUIPOS VARIOS

WFS-65

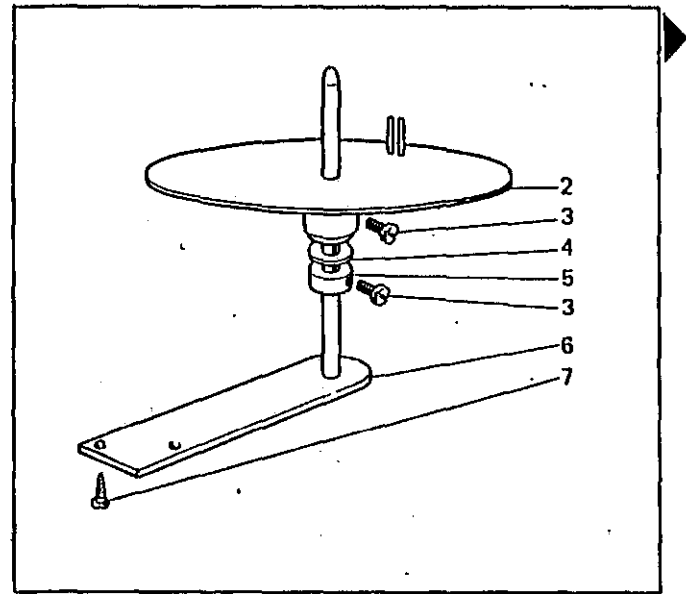


Fig. N.	Part N. Piece N.	Qt.
1	991589-4-00	1
2	991590-2-00	1
3	723266-2-00	2
4	311408-0-00	1
5	991581-2-00	1
6	991321-2-00	1
7	731107-2-00	2

GRUPPI DI COMPOSIZIONE - COMPOSITION KITS - GROUPES DE KIT - KIT GRUPPEN - GRUPOS DE COMPOSICION

GRUPPO COMANDO
CONTROL ASSEMBLY
GROUPE COMMANDE
WALZENSTEUERUNG
GRUPO MANDO

WFS-66

GINOCCHIELLO PER PIAZZAMENTO NORMALE
 KNEE-PRESS FOR NORMAL SETTING
 GENUILLERE POUR PLACEMENT NORMAL
 KNEIEBEL FUER NORMAL AUFSTELLUNG
 RODILLERA PARA COLOCACION NORMAL

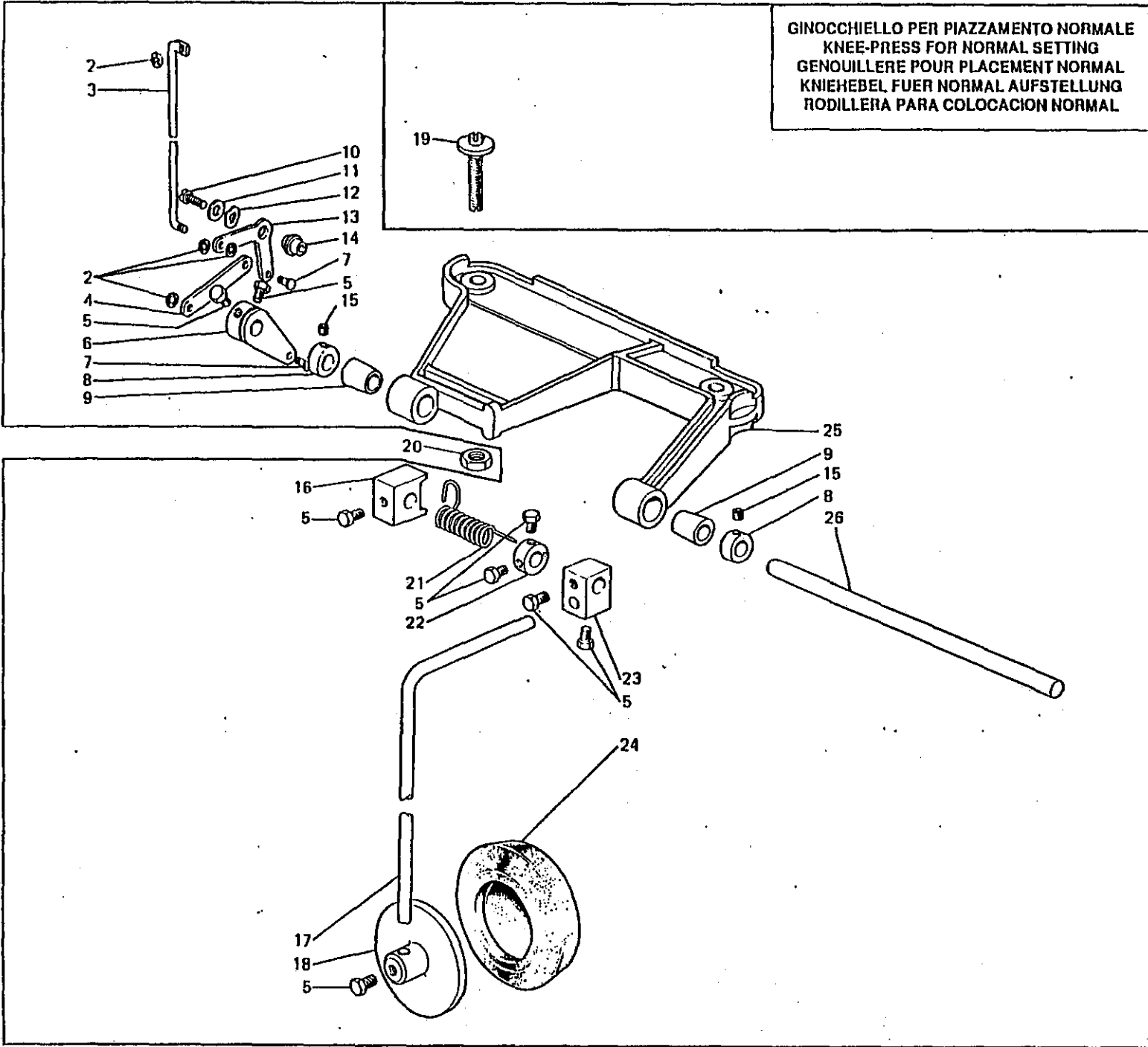
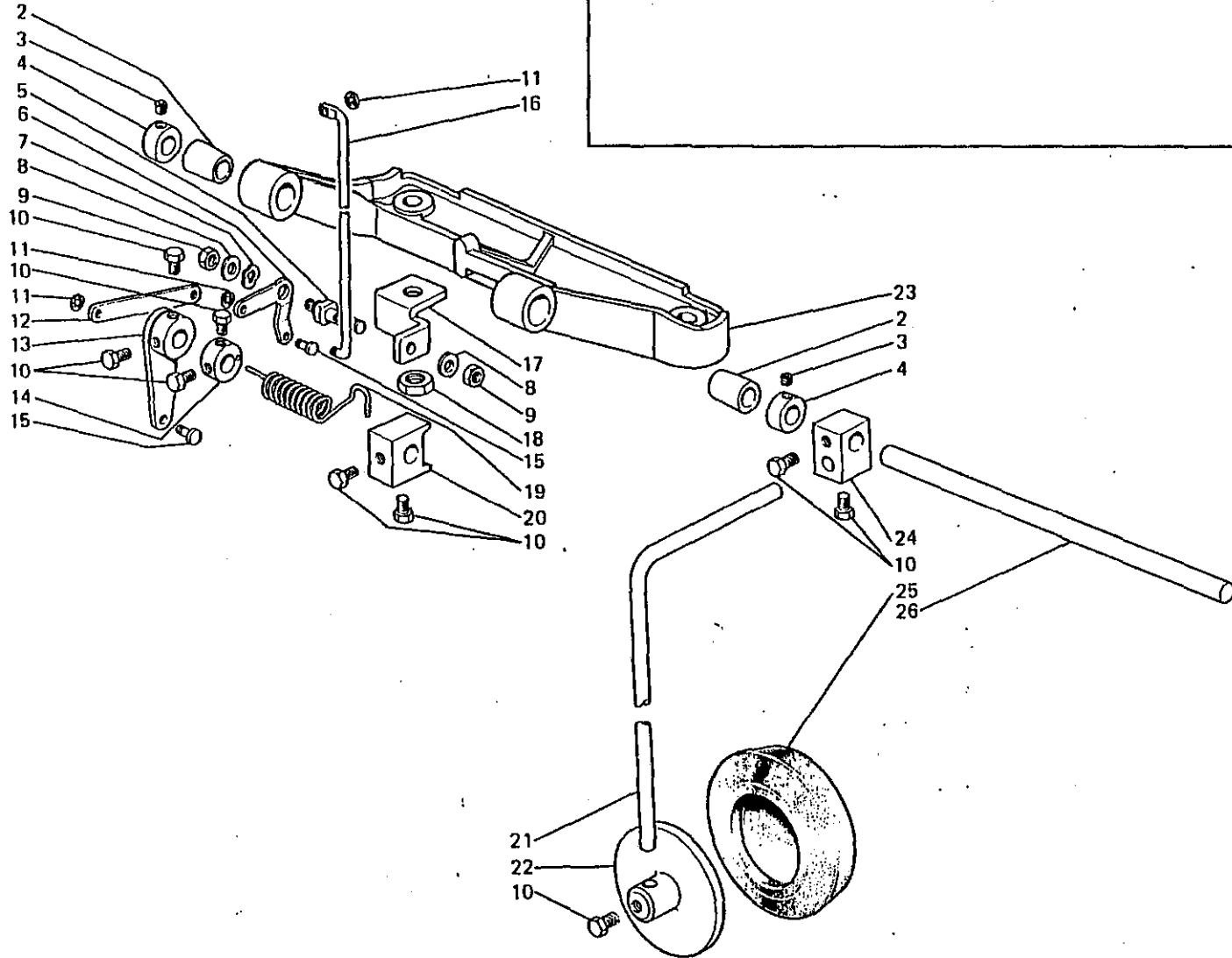


Fig. N.	Part N. Pieco N.	Qt.
1	920177-4-00	1
2	700206-0-00	4
3	920626-0-00	1
4	920625-0-00	1
5	740035-0-00	9
6	920623-2-00	1
7	920178-0-00	2
8	920242-2-00	2
9	920231-0-00	2
10	742068-2-00	1
11	704218-2-00	1
12	208220-0-00	1
13	920624-0-00	1
14	920621-0-00	1
15	729013-2-00	2
16	920128-0-00	1
17	920490-0-10	1
18	920105-0-10	1
19	901265-0-00	1
20	733008-2-00	2
21	920235-0-00	1
22	920114-0-10	1
23	920103-0-11	1
24	920113-0-11	1
25	920627-0-00	1
26	920230-0-00	1

GINOCCHIELLO PER PIAZZAMENTO INCASSATO
 KNEE-PRESS FOR SUBMERGED SETTING
 GENUILLERE POUR PLACEMENT ENCASTRE
 KNEIEBEL FUER VERSENKT AUFSTELLUNG
 RODILLERA PARA COLOCACION SUMERGIDA

Fig. N.	Part. N. Piece N.	Qt.
1	920176-4-00	1
2	920231-0-00	2
3	729013-2-00	2
4	920242-2-00	2
5	920957-0-00	1
6	920956-0-00	1
7	208220-0-00	1
8	704216-2-00	2
9	733507-2-00	2
10	740035-0-00	9
11	700206-0-00	4
12	920179-0-00	1
13	920960-2-00	1
14	920114-0-10	1
15	920178-0-00	2
16	920961-0-00	1
17	920958-0-00	1
18	733008-2-00	1
19	920106-0-10	1
20	920128-0-00	1
21	920490-0-10	1
22	920105-0-10	1
23	920241-0-01	1
24	920103-0-11	1
25	920113-0-11	1
26	920230-0-00	1



GRUPPI DI COMPOSIZIONE - COMPOSITION KITS - GROUPES DE KIT - KIT GRUPPEN - GRUPOS DE COMPOSICION

CARTER
COVER
CARTER
CARTER
TAPADERAS

WFS-68

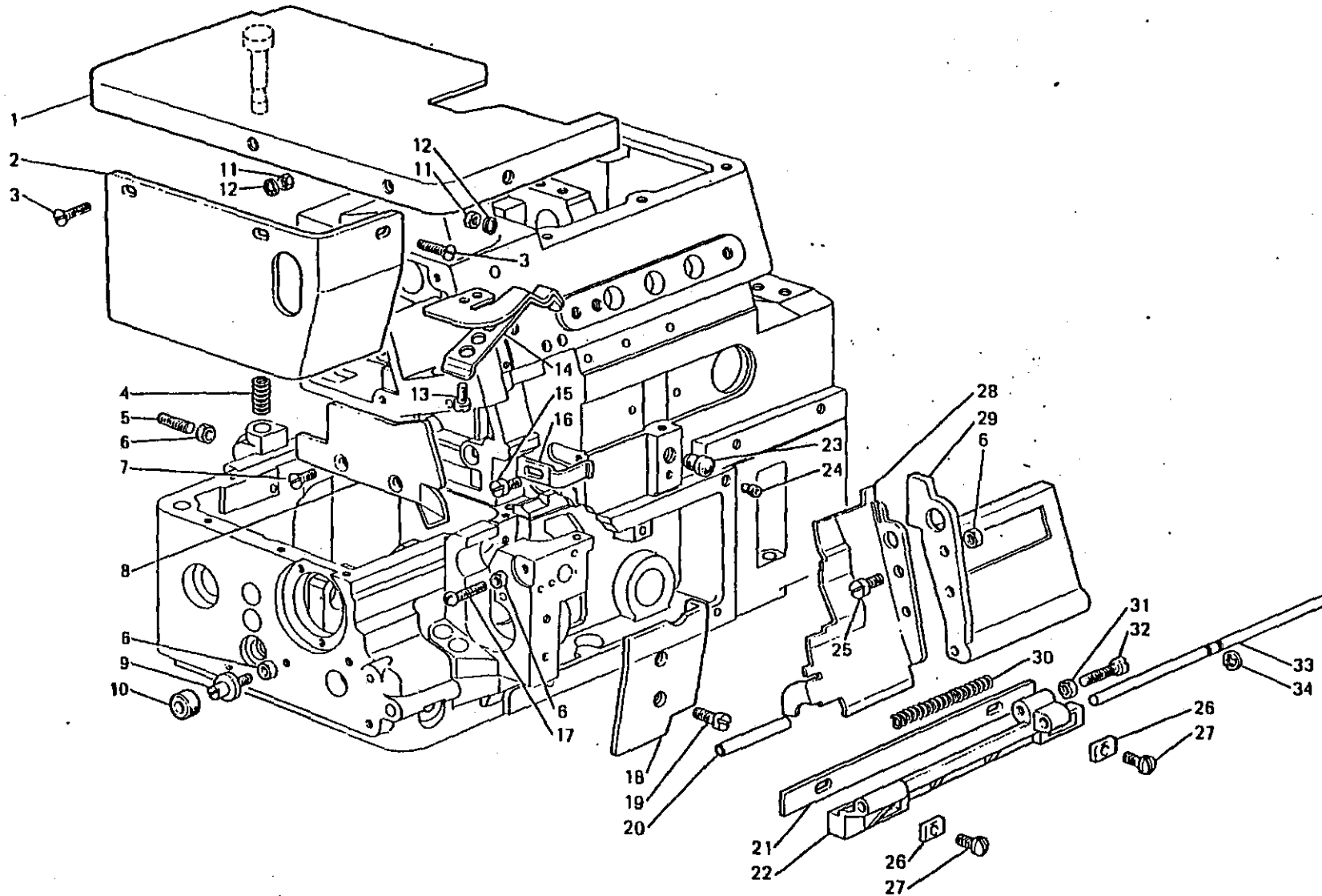


Fig. N.	Part N. Piece N.	Qt.
1	211704-2-00	1
2	211689-0-00	1
3	744651-0-00	3
4	211410-0-00	1
5	211409-0-00	1
6	746007-2-00	5
7	744730-2-00	2
8	211714-0-00	1
9	211694-0-00	1
10	211028-0-00	1
11	746003-0-00	3
12	703203-0-00	3
13	721423-0-00	2
14	211703-2-00	1
15	721454-2-00	1
16	211686-0-00	1
17	211715-0-00	1
18	211692-0-00	1
19	741967-2-00	2
20	211682-0-00	1
21	211539-0-00	1
22	211582-0-00	1
23	202398-0-10	1
24	207856-0-00	1
25	200356-0-10	2
26	209720-0-00	2
27	722441-2-00	2
28	209685-0-00	1
29	211681-0-00	1
30	209683-0-00	1
31	733806-2-00	1
32	722143-2-00	1
33	211583-0-01	1
34	700207-0-00	1

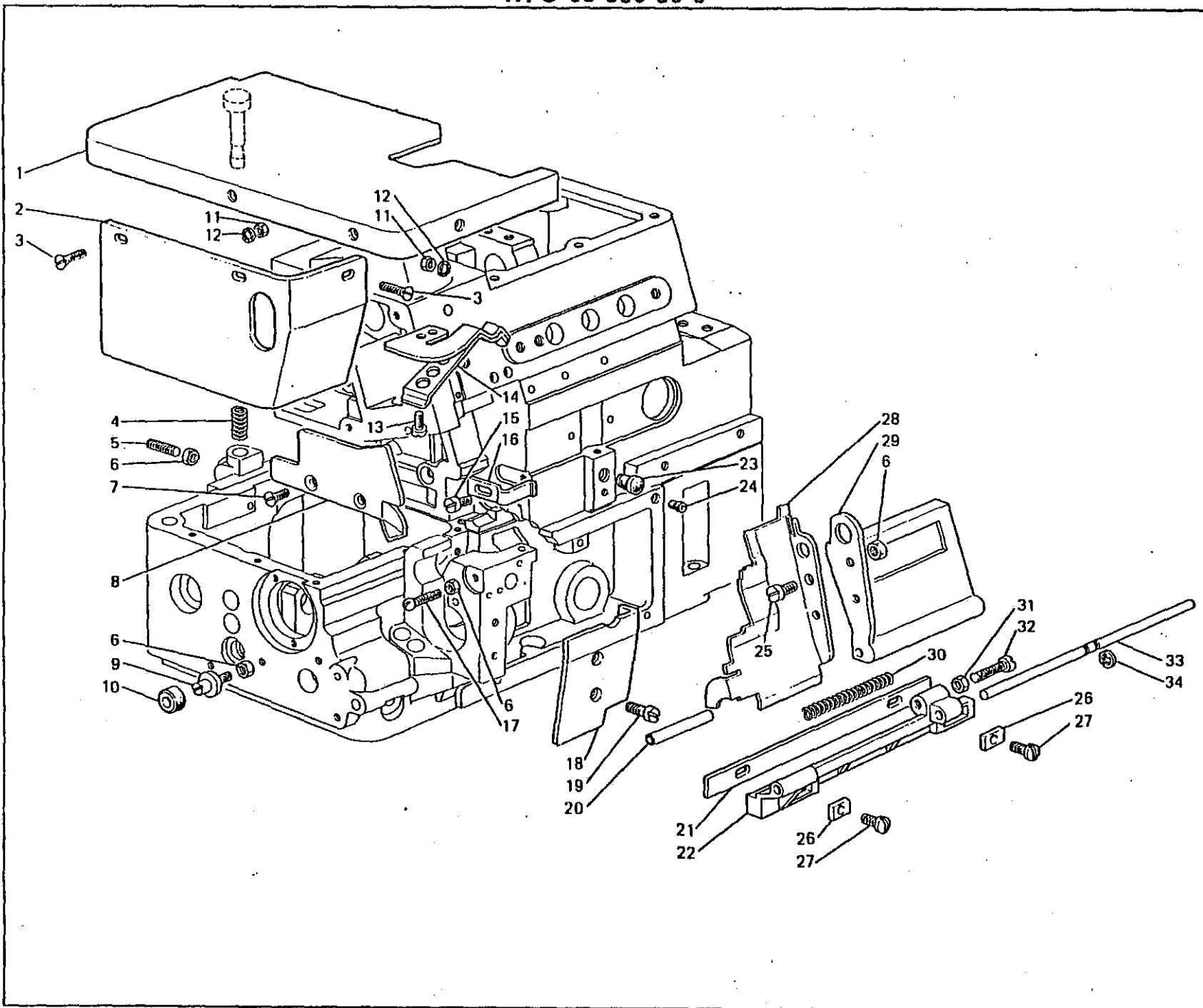


Fig. N.	Part. N. Place N.	Qt.
1	211704-2-00	1
2	211689-0-00	1
3	744651-0-00	3
4	211410-0-00	1
5	211409-0-00	1
6	746007-2-00	5
7	744730-2-00	2
8	211714-0-00	1
9	211694-0-00	1
10	211028-0-00	1
11	746003-0-00	3
12	703203-0-00	3
13	721423-0-00	2
14	211703-2-00	1
15	721454-2-00	1
16	211686-0-00	1
17	211715-0-00	1
18	211692-0-00	1
19	741967-2-00	2
20	211682-0-00	1
21	211539-0-00	1
22	211582-0-00	1
23	202398-0-10	1
24	207856-0-00	1
25	200356-0-10	2
26	209720-0-00	2
27	722441-2-00	2
28	209706-0-00	1
29	211651-0-00	1
30	209683-0-00	1
31	733806-2-00	1
32	722143-2-00	1
33	211583-0-01	1
34	700207-0-00	1

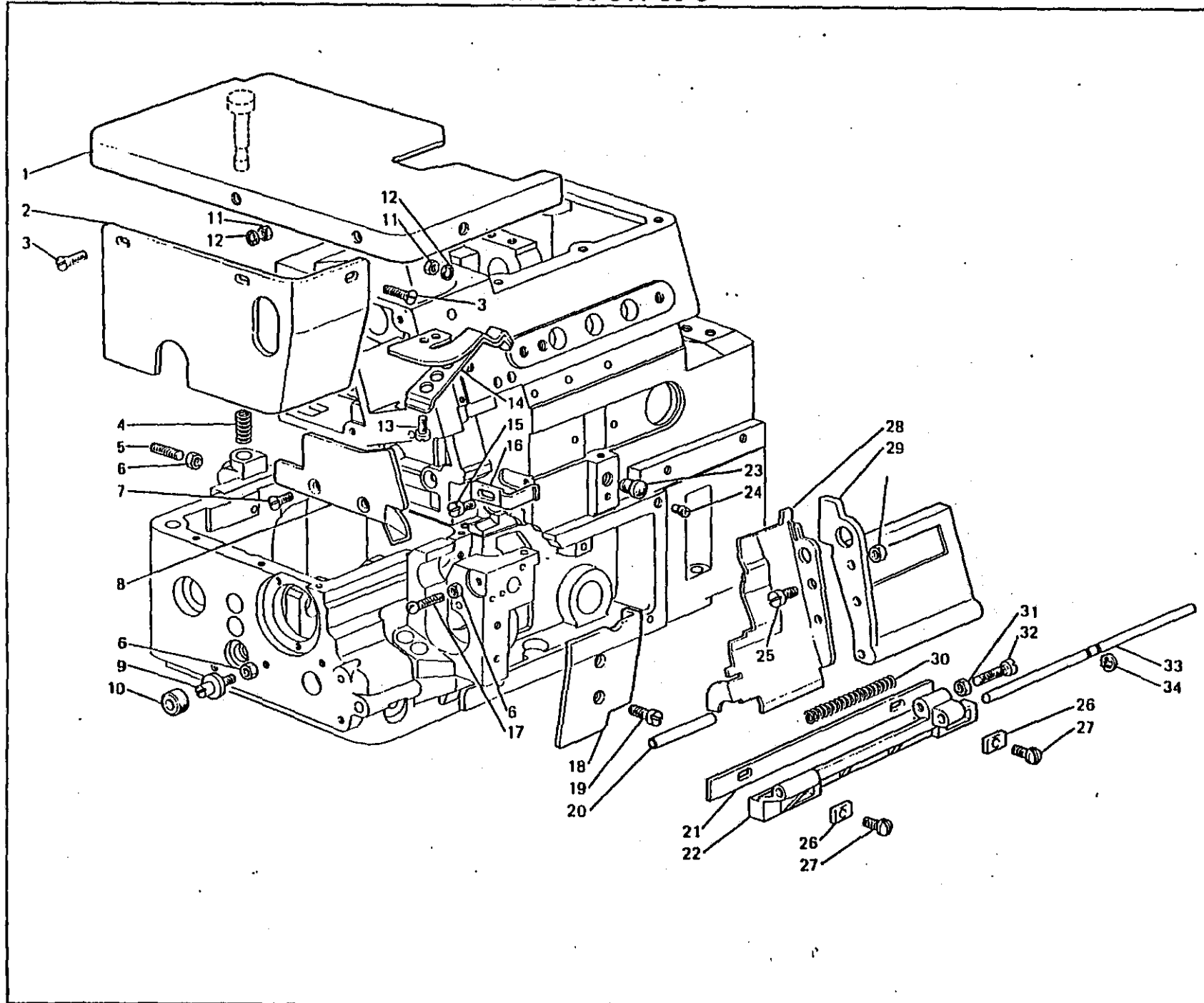


Fig. N.	Part. N. Piece N.	Qt.
1	211704-2-00	1
2	211693-0-00	1
3	744651-0-00	3
4	211410-0-00	1
5	211409-0-00	1
6	746007-2-00	5
7	744730-2-00	2
8	211714-0-00	1
9	211694-0-00	1
10	211028-0-00	1
11	746003-0-00	3
12	703203-0-00	3
13	721423-0-00	2
14	211703-2-00	1
15	721454-2-00	1
16	211686-0-00	1
17	211715-0-00	1
18	211692-0-00	1
19	741967-2-00	2
20	211682-0-00	1
21	211539-0-00	1
22	211582-0-00	1
23	202398-0-10	1
24	207856-0-00	1
25	200356-0-10	2
26	209720-0-00	2
27	722441-2-00	2
28	209685-0-00	1
29	211681-0-00	1
30	209683-0-00	1
31	733806-2-00	1
32	722143-2-00	1
33	211583-0-01	1
34	700207-0-00	1

GRUPPI DI COMPOSIZIONE - COMPOSITION KITS - GROUPES DE KIT - KIT GRUPPEN - GRUPOS DE COMPOSICION

KIT DI CAMPIONATURA
SETTING KIT
KIT DE ECHANTILLONAGE
KIT PROBEENTNAHME
KIT DE MUESTRARIO

WFS-69

1

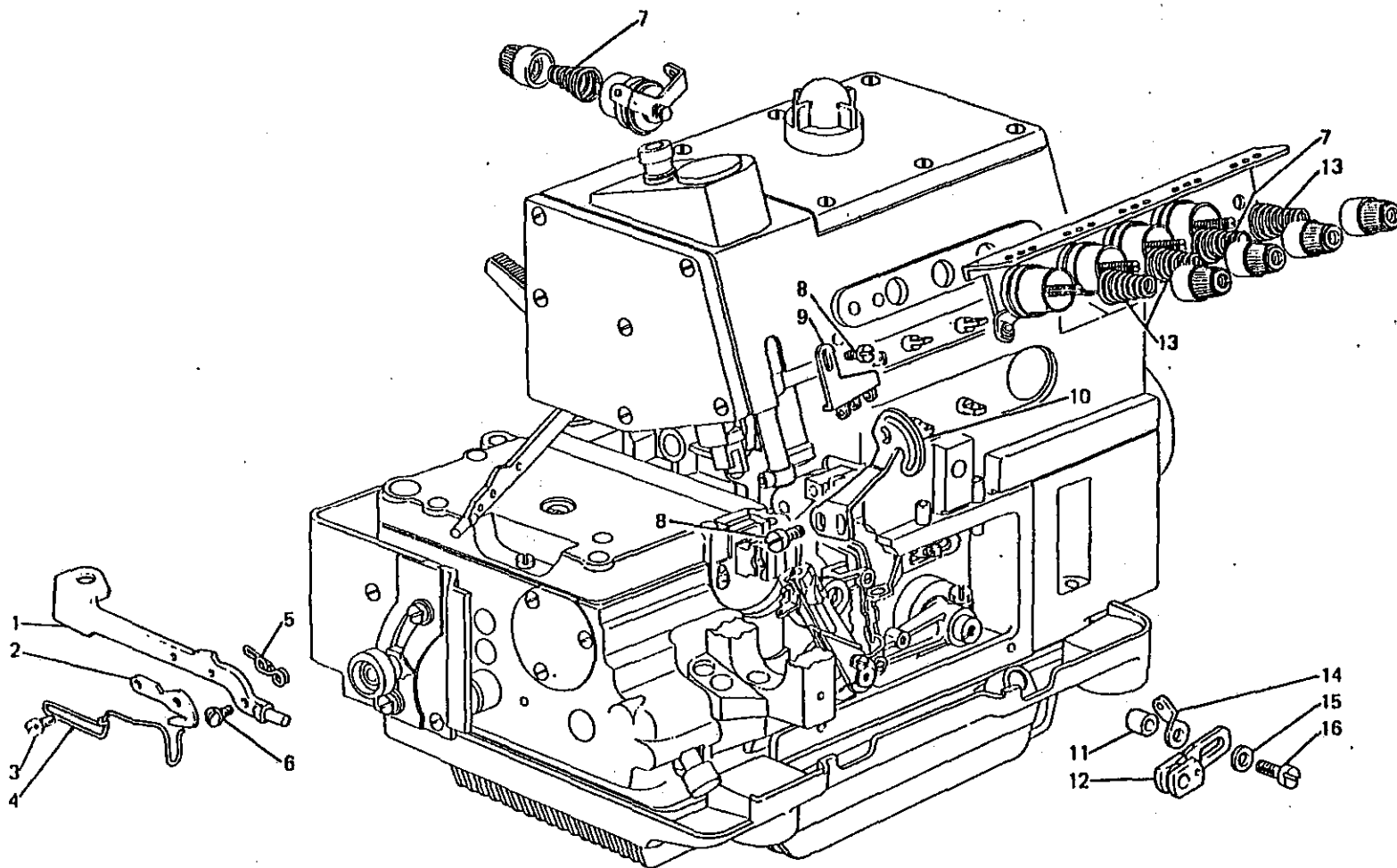


Fig. N.	Part. N. Place N.	Qt.
1	209511-0-00	1
2	202194-0-11	1
3	741433-2-00	2
4	991612-0-00	1
5	204891-0-20	1
6	203187-0-10	1
7	202681-0-10	2
8	741558-0-00	3
9	211143-0-00	1
10	211146-0-00	1
11	211742-0-00	1
12	211743-0-00	1
13	202227-0-10	3
14	211748-0-00	1
15	704104-2-00	1
16	722440-2-00	1

SEGUE
FOLLOWS

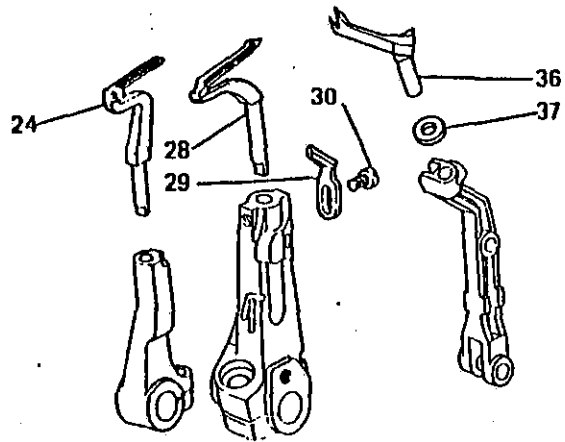
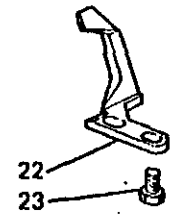
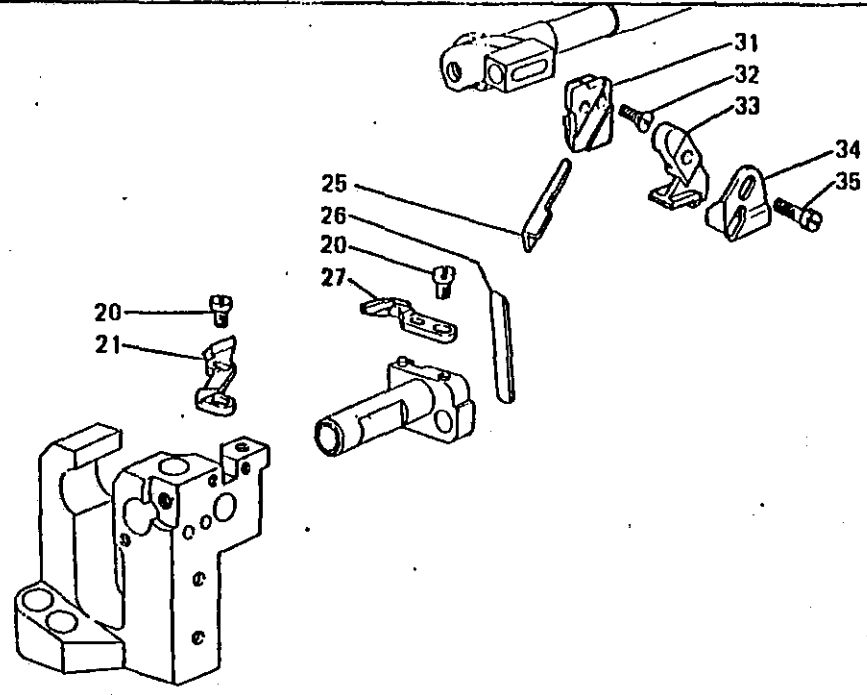
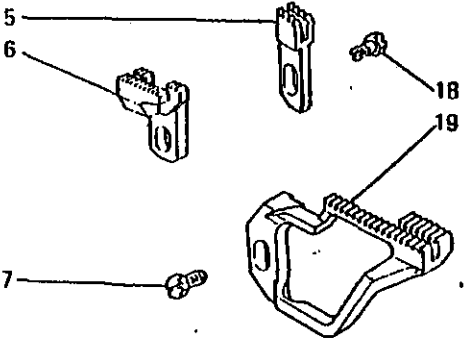
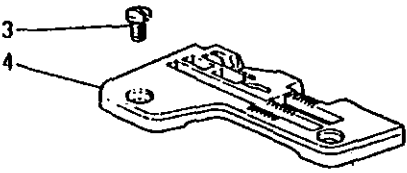
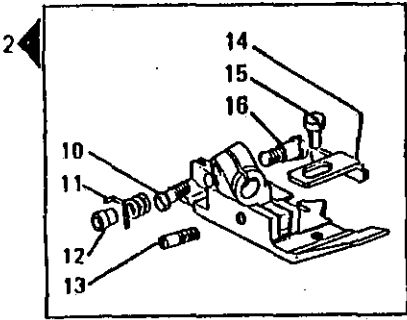
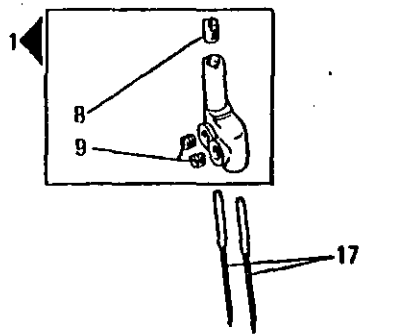


Fig. N.	Part. N. / Piece N.	Qt.
1	207524-2-00	1
2	204950-3-12	1
3	744742-2-00	2
4	211638-0-00	1
5	202609-0-10	1
6	211638-0-00	1
7	202489-0-10	1
8	727021-0-00	1
9	745810-2-00	2
10	204947-0-10	1
11	204894-0-11	1
12	204895-0-11	1
13	204869-0-11	1
14	204878-0-11	1
15	741413-2-00	1
16	204889-0-10	1
17	765510-1-80	7
18	202488-0-10	1
19	204666-0-13	1
20	741531-2-00	2
21	209192-0-00	1
22	209279-0-00	1
23	740230-2-00	2
24	211310-0-00	1
25	209356-0-00	2
26	204693-0-11	2
27	209195-0-00	1
28	209264-0-10	1
29	209261-0-00	1
30	741538-2-00	1
31	207650-0-01	1
32	744573-0-00	1
33	207653-0-01	1
34	211137-0-00	1
35	207417-0-01	1
36	211247-0-00	1
37	211301-0-00	1

SEGUE
FOLLOWS

CARATTERISTICHE E FUNZIONI DEI PARTICOLARI A RICHIESTA
CHARACTERISTICS AND FUNCTIONS OF REQUESTED SPARE PARTS
CARACTERISTIQUES ET FONCTIONS DES REFERENCES SUR DEMANDE
KENNZEICHEN UND FUNKTIONEN DER TEILE AUF ANFRAGE
CARACTERISTICAS Y FUNCIONES DE LOS REPUESTOS POR SOLICITUD

001/3

Fig. N.	X	Y	DESCRIZIONE	DESCRIPTION	DESCRIPTION	BENENNUNG	DESCRIPCION
1	5,5						
2	4,2						
3*		G					
4●		1,5	Per tessuti rigidi.	For rigid fabrics.	Pour tissus rigides.	Für feste Stoffe.	Para tejidos rígidos.
5▲		1,5	Con cromatura antiusura.	With anti-wear plating.	Avec chromage anti-usure.	Mit Chromierung gegen Verschleiss.	Con cromado anti desgaste.
6*		G					
7●		1,5	Per tessuti rigidi.	For rigid fabrics.	Pour tissus rigides.	Für feste Stoffe.	Para tejidos rígidos.
8▲		1,5	Con cromatura antiusura.	With anti-wear plating.	Avec chromage anti-usure.	Mit Chromierung gegen Verschleiss.	Con cromado anti desgaste.
9		W					
10		W	Crochet loro ø 0,7 mm.	Looper hole ø 0,7 mm.	Crochet trou ø 0,7 mm.	Greifer Bohrung ø 0,7 mm.	Garfio orificio ø 0,7 mm.
11		W					
12		WD					
13		AD					
14			Crochet loro ø 0,7 mm.	Looper hole ø 0,7 mm.	Crochet trou ø 0,7 mm.	Greifer Bohrung ø 0,7 mm.	Garfio orificio ø 0,7 mm.

X	=	LARGHEZZA COSTA	WIDTH OF BIGHT	LARGEUR DE SURJET	UEBERWENDLICHBREITE	ANCHO COSTURA
Y	=	PASSO/FINITURA	DISTANCE/FINISHING	PAS/FINITION	TEILUNG/BEHANDLUNG	PASO/ACABADO
A	=	ACCIAIO	STEEL	ACIER	STAHL	ACERO
D	=	DENTATO	TOOTHED	DENTE	GEZAEHNT	DENTADO
G	=	GOMMATA	RUBBERED	CAOUTCHOUTEE	GUMMIBELEGTEN	ENGOMADO
W	=	WIDIA	WIDIA	WIDIA	WIDIA	WIDIA
* ▲ ●	=	ABBINAMENTI OBBLIGATORI	FIXED COUPLINGS	JUMELAGES OBLIGES	PELICHT KOPPELUNGEN	COMBINACIONES OBLIGATORIAS

A RICHIESTA PER - ON REQUEST FOR - SUR DEMANDE POUR - AUF ANFRAGE FUER - CON SOLICITUD PARA WFS-69-001-00-0

3

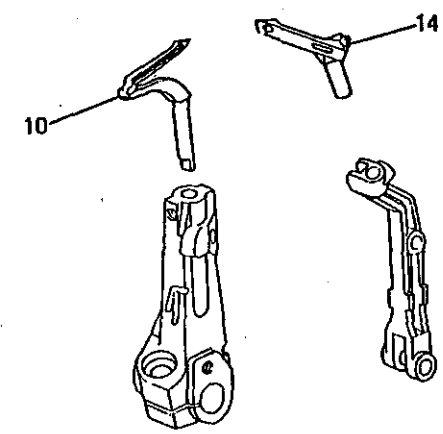
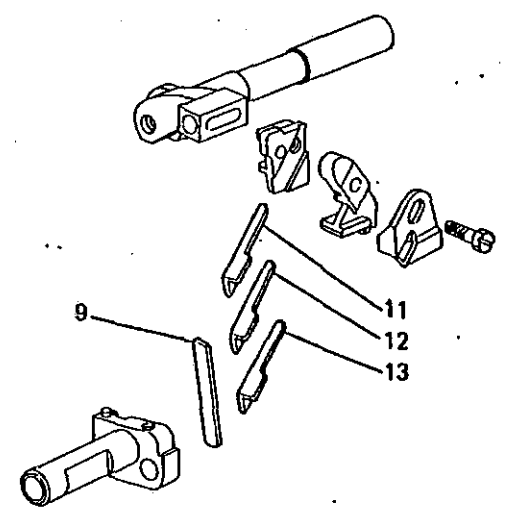
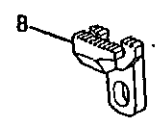
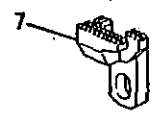
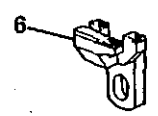
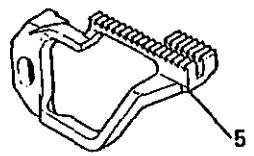
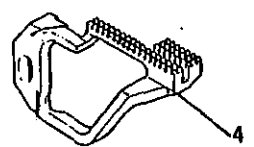
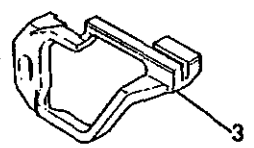
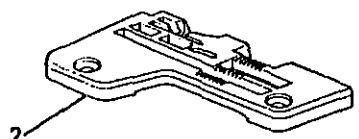
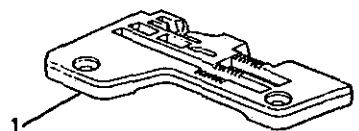


Fig. N.	Part. N. Piece N.	Qt.
1	211636-0-00	1
2	211637-0-00	1
3	204806-2-12	1
4	204998-0-01	1
5	205537-0-01	1
6	211641-2-00	1
7	211642-0-00	1
8	211640-0-00	1
9	207020-2-01	1
10	209268-0-00	1
11	209355-0-00	1
12	209357-0-00	1
13	209358-0-00	2
14	211248-0-00	1

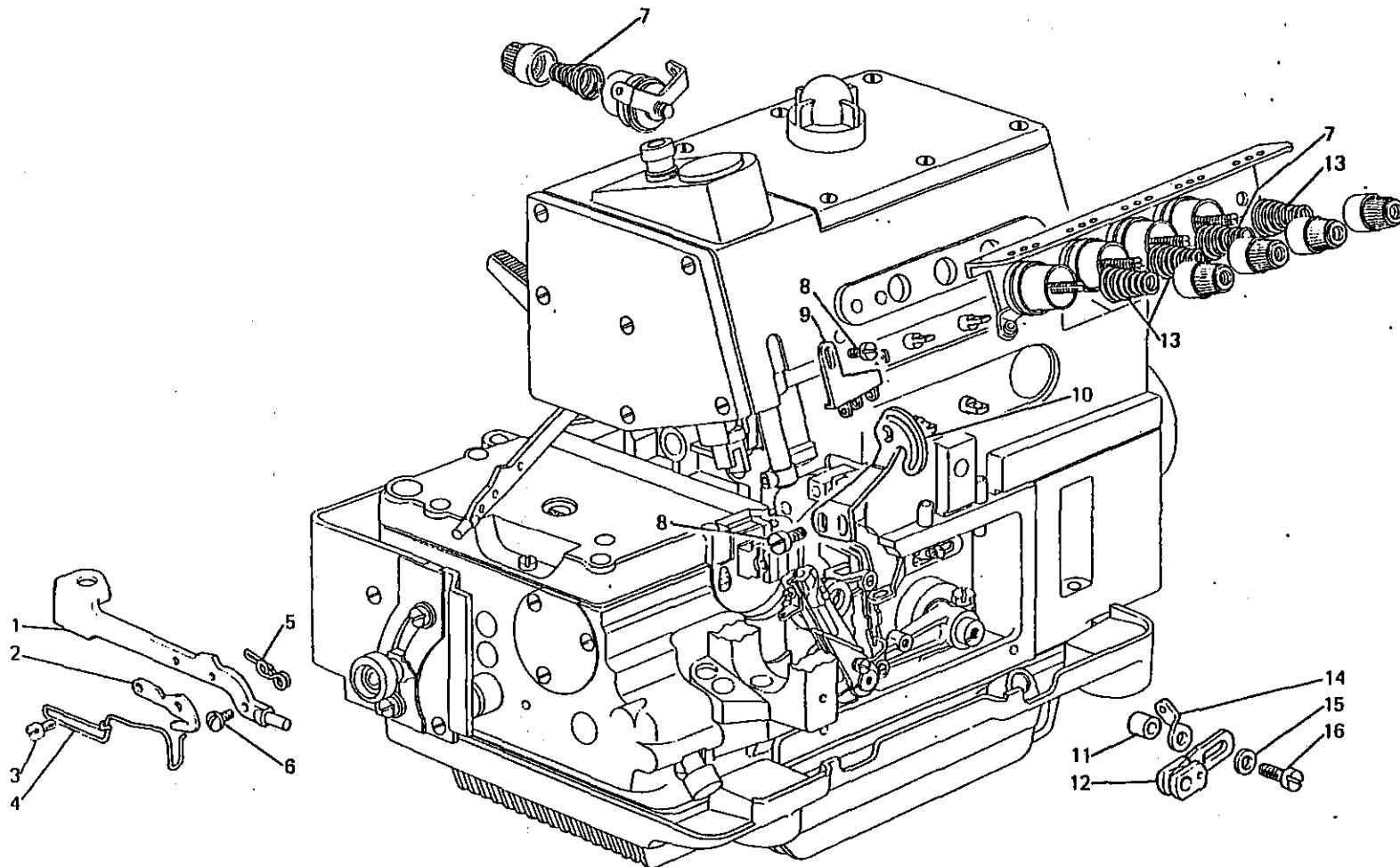


Fig. N.	Part. N. Piece N.	Qt.
1	209511-0-00	1
2	202194-0-11	1
3	741433-2-00	2
4	991612-0-00	1
5	204891-0-20	1
6	203187-0-10	1
7	202681-0-10	2
8	741558-0-00	3
9	211143-0-00	1
10	211146-0-00	1
11	211742-0-00	1
12	211743-0-00	1
13	202227-0-10	3
14	211748-0-00	1
15	704104-2-00	1
16	722440-2-00	1

SEGUE
FOLLOWS

2

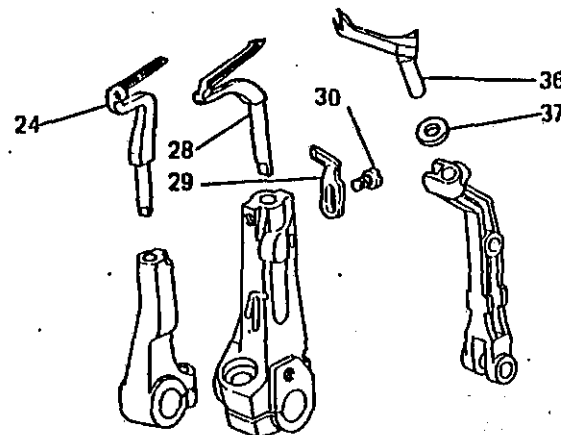
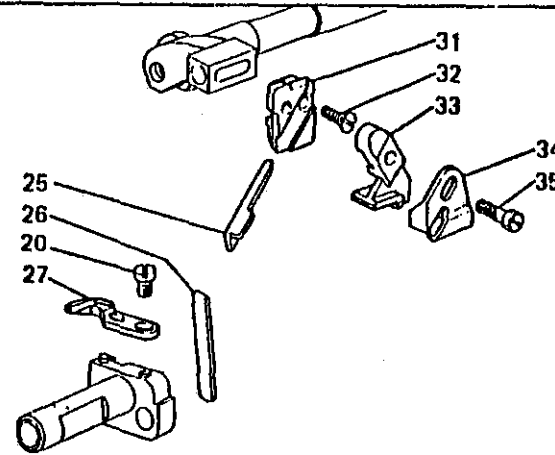
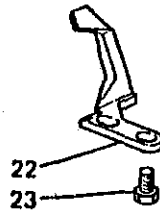
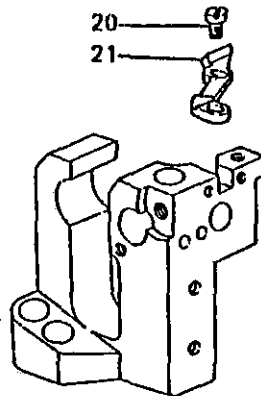
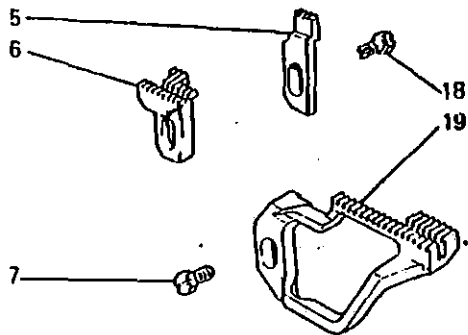
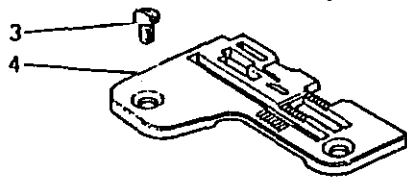
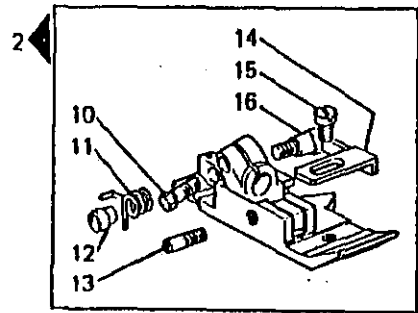
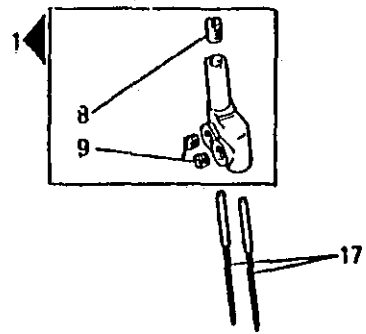


Fig. N.	Part. N. Piece N.	Qt.
1	207525-2-00	1
2	204826-3-11	1
3	744742-2-00	2
4	204821-0-12	1
5	204819-0-10	1
6	204816-0-10	1
7	202489-0-10	1
8	727021-0-00	1
9	745810-2-00	2
10	204947-0-10	1
11	204894-0-11	1
12	204895-0-11	1
13	204869-0-11	1
14	204878-0-11	1
15	741413-2-00	1
16	204889-0-10	1
17	765510-1-80	7
18	202488-0-10	1
19	204813-0-13	1
20	741531-2-00	2
21	209192-0-00	1
22	209279-0-00	1
23	740230-2-00	2
24	211310-0-00	1
25	209356-0-00	2
26	204693-0-11	2
27	209188-0-00	1
28	209264-0-10	1
29	209261-0-00	1
30	741538-2-00	1
31	207650-0-01	1
32	744573-0-00	1
33	207653-0-01	1
34	211137-0-00	1
35	207417-0-01	1
36	211247-0-00	1
37	211301-0-00	1

SEGUE
FOLLOWS

CARATTERISTICHE E FUNZIONI DEI PARTICOLARI A RICHIESTA
CHARACTERISTICS AND FUNCTIONS OF REQUESTED SPARE PARTS
CARACTERISTIQUES ET FONCTIONS DES REFERENCES SUR DEMANDE
KENNZEICHEN UND FUNKTIONEN DER TEILE AUF ANFRAGE
CARACTERISTICAS Y FUNCIONES DE LOS REPUESTOS POR SOLICITUD

002/3

Fig. N.	X	Y	DESCRIZIONE	DESCRIPTION	DESCRIPTION	BENENNUNG	DESCRIPCION
1●			Per evitare lo sfilacciamento con tessuti leggeri.	For preventing fraying with light fabrics.	Pour éviter l'effilochables avec tissus légers.	Um die Auffaserung mit leichten Stoffen zu vermeiden.	Para evitar el deshilachado con tejidos ligeros.
9	3,2						
10	5						
11●	2,5						
12▲		1,5					
13▲		1,5					
14		W					
15			Crochet loro ø 0,7.	Looper hole ø 0,7.	Crochet trou ø 0,7.	Greifer Bohrung ø 0,7.	Garfio orificio ø 0,7.
16		W					
17		WD					
18		AD					
19			Crochet loro ø 0,7.	Looper hole ø 0,7.	Crochet trou ø 0,7.	Greifer Bohrung ø 0,7.	Garfio orificio ø 0,7.

X	-	LARGHEZZA COSTA	WIDTH OF BIGHT	LARGEUR DE SURJET	UEBERWENDLICHBREITE	ANCHO COSTURA
Y	-	PASSO/FINITURA	DISTANCE/FINISHING	PAS/FINITION	TEILUNG/BEHANDLUNG	PASO/ACABADO
A	-	ACCIAIO	STEEL	ACIER	STAHL	ACERO
D	-	DENTATO	TOOTHED	DENTE	GEZAEHNT	DENTADO
G	-	GOMMATA	RUBBERED	CAOUTCHOUTEE	GUMMIBELEGTEN	ENGOMADO
W	-	WIDIA	WIDIA	WIDIA	WIDIA	WIDIA
* ▲ ■ ●	-	ABBINAMENTI OBBLIGATORI	FIXED COUPLINGS	JUMELAGES OBLIGES	PFLICHT KOPPELUNGEN	COMBINACIONES OBLIGATORIAS

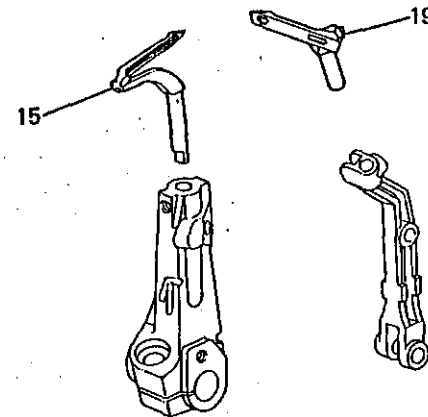
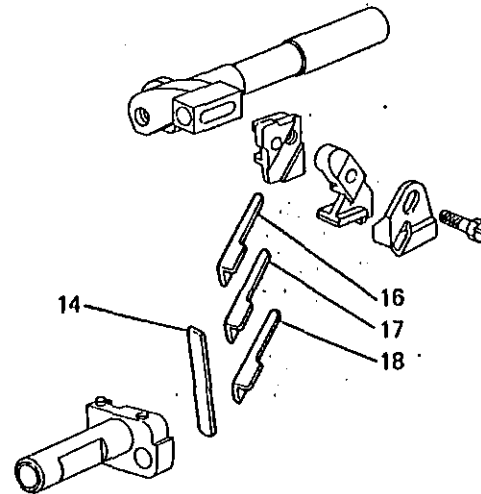
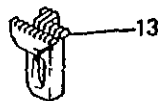
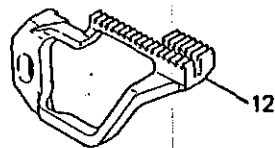
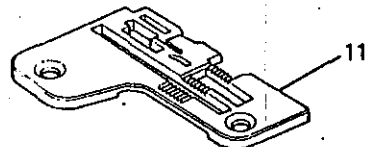
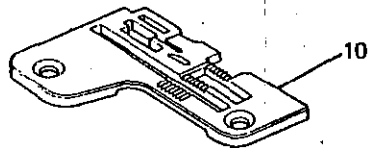
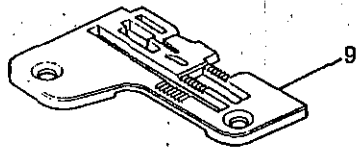
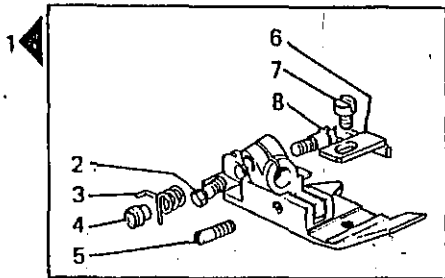


Fig. N.	Part. N. Piece N.	Qt.
1	205084-3-11	1
2	204947-0-10	1
3	204894-0-11	1
4	204895-0-11	1
5	204869-0-11	1
6	205088-0-11	1
7	741433-2-00	1
8	204889-0-10	1
9	204837-0-01	1
10	204838-0-01	1
11	205082-0-11	1
12	205539-0-01	1
13	205538-0-00	1
14	207020-2-01	1
15	209268-0-00	1
16	209355-0-00	1
17	209357-0-00	1
18	209358-0-00	2
19	211248-0-00	1

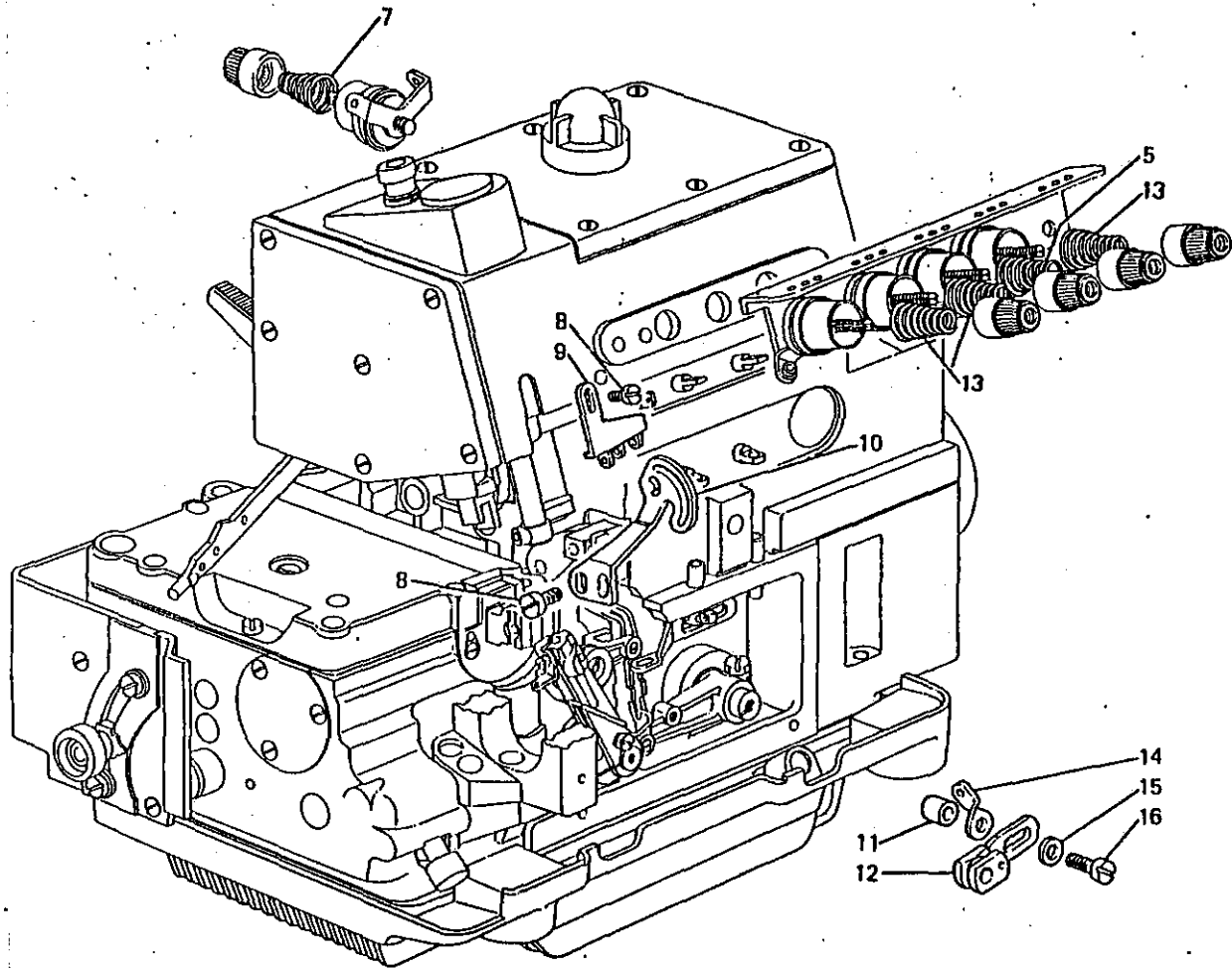
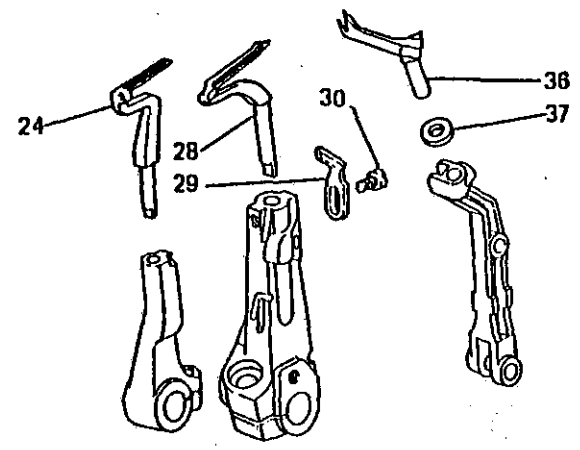
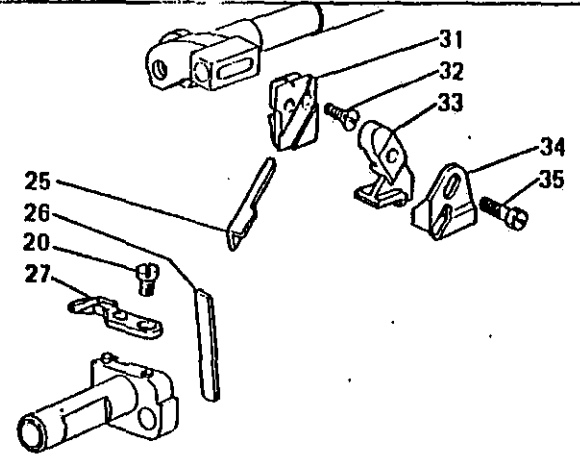
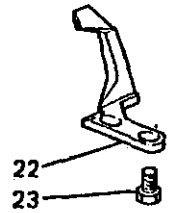
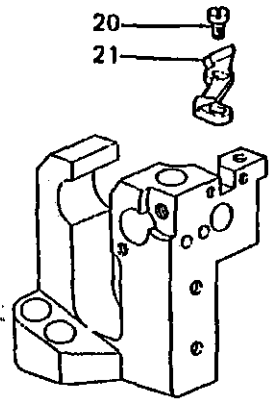
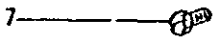
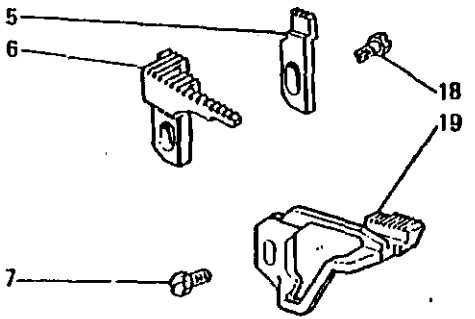
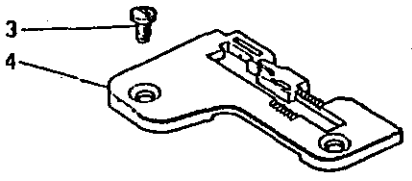
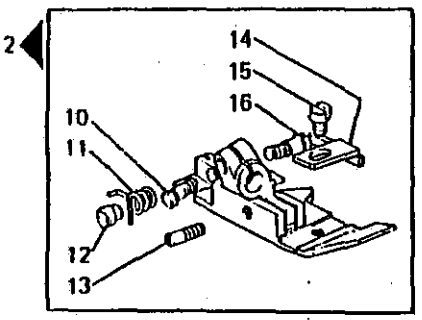
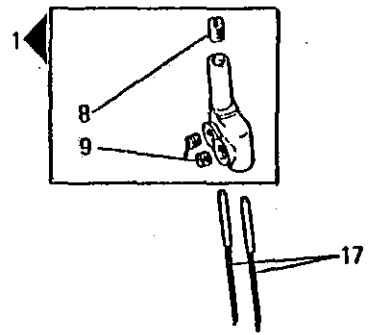


Fig. N.	Part. N. Piece N.	Qt.
1	209511-0-00	1
2	202194-0-11	1
3	741433-2-00	2
4	991612-0-00	1
5	204836-0-10	1
6	203187-0-10	1
7	202681-0-10	2
8	741558-0-00	3
9	211143-0-00	1
10	211146-0-00	1
11	211742-0-00	1
12	211743-0-00	1
13	202227-0-10	3
14	211748-0-00	1
15	704104-2-00	1
16	722440-2-00	1

SEGUE
FOLLOWS



SEGUE
FOLLOWS

Fig. N.	Part N. Piece It.	Qt.
1	207525-2-00	1
2	204827-3-11	1
3	744742-2-00	2
4	208075-0-00	1
5	204819-0-10	1
6	204817-0-10	1
7	202489-0-10	1
8	727021-0-00	1
9	745810-2-00	2
10	204947-0-10	1
11	204894-0-11	1
12	204895-0-11	1
13	204869-0-11	1
14	204878-0-11	1
15	741413-2-00	1
16	204889-0-10	1
17	765510-1-80	7
18	202488-0-10	1
19	208076-0-00	1
20	741531-2-00	2
21	209192-0-00	1
22	209279-0-00	1
23	740230-2-00	2
24	211310-0-00	1
25	209356-0-00	2
26	204693-0-11	2
27	209188-0-00	1
28	209264-0-10	1
29	209261-0-00	1
30	741538-2-00	1
31	207650-0-01	1
32	744573-0-00	1
33	207653-0-01	1
34	211137-0-00	1
35	207417-0-01	1
36	211247-0-00	1
37	211301-0-00	1

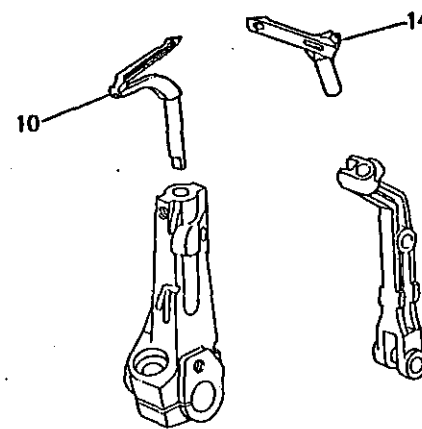
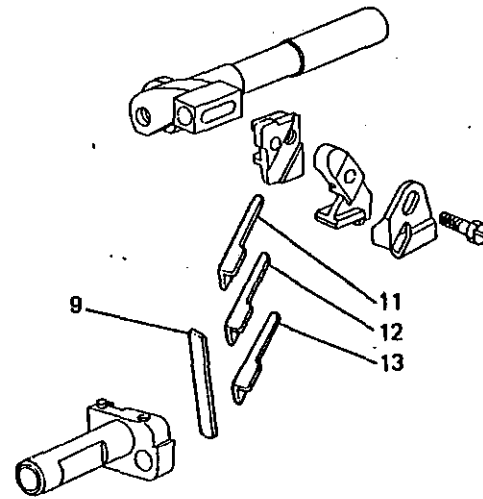
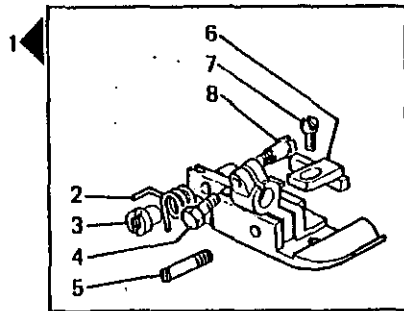
CARATTERISTICHE E FUNZIONI DEI PARTICOLARI A RICHIESTA
CHARACTERISTICS AND FUNCTIONS OF REQUESTED SPARE PARTS
CARACTERISTIQUES ET FONCTIONS DES REFERENCES SUR DEMANDE
KENNZEICHEN UND FUNKTIONEN DER TEILE AUF ANFRAGE
CARACTERISTICAS Y FUNCIONES DE LOS REPUESTOS POR SOLICITUD

003/3

Fig. N.	X	Y	DESCRIZIONE	DESCRIPTION	DESCRIPTION	BENENNUNG	DESCRIPCION
1			Per evitare lo sfilciamento con tessuti leggeri.	For preventing fraying with light fabrics.	Pour éviter l'effilochables avec tissus légers.	Um die Auffaserung mit leichten Stoffen zu vermeiden.	Para evitar el deshikachado con tejidos ligeros.
9		W					
10			Crochet loro ø 0,7.	Looper hole ø 0,7.	Crochet trou ø 0,7.	Greifer Bohrung ø 0,7.	Garfio orificio ø 0,7.
11		W					
12		WD					
13		AD					
14			Crochet loro ø 0,7.	Looper hole ø 0,7.	Crochet trou ø 0,7.	Greifer Bohrung ø 0,7.	Garfio orificio ø 0,7.

X	=	LARGHEZZA COSTA	WIDTH OF BIGHT	LARGEUR DE SURJET	UEBERWENDLICHBREITE	ANCHO COSTURA
Y	=	PASSO/FINITURA	DISTANCE/FINISHING	PAS/FINITION	TEILUNG/BEHANDLUNG	PASO/ACABADO
A	=	ACCIAIO	STEEL	ACIER	STAHL	ACERO
D	=	DENTATO	TOOTHED	DENTE	GEZAEHNT	DENTADO
G	=	GOMMATA	RUBBERED	CAOUTCHOUTEE	GUMMIBELEGTEN	ENGOMADO
W	=	WIDIA	WIDIA	WIDIA	WIDIA	WIDIA
* ▲ ■ ●	=	ABBINAMENTI OBBLIGATORI	FIXED COUPLINGS	JUMELAGES OBLIGES	PFLICHT KOPPELUNGEN	COMBINACIONES OBLIGATORIAS

Fig. N.	Part. N. Piese N.	Qt.
1	205085-3-11	1
2	204894-0-11	1
3	204895-0-11	1
4	204947-0-10	1
5	204869-0-11	1
6	205088-0-11	1
7	741433-2-00	1
8	204889-0-10	1
9	207020-2-01	1
10	209268-0-00	1
11	209355-0-00	1
12	209357-0-00	1
13	209358-0-00	2
14	211248-0-00	1



1

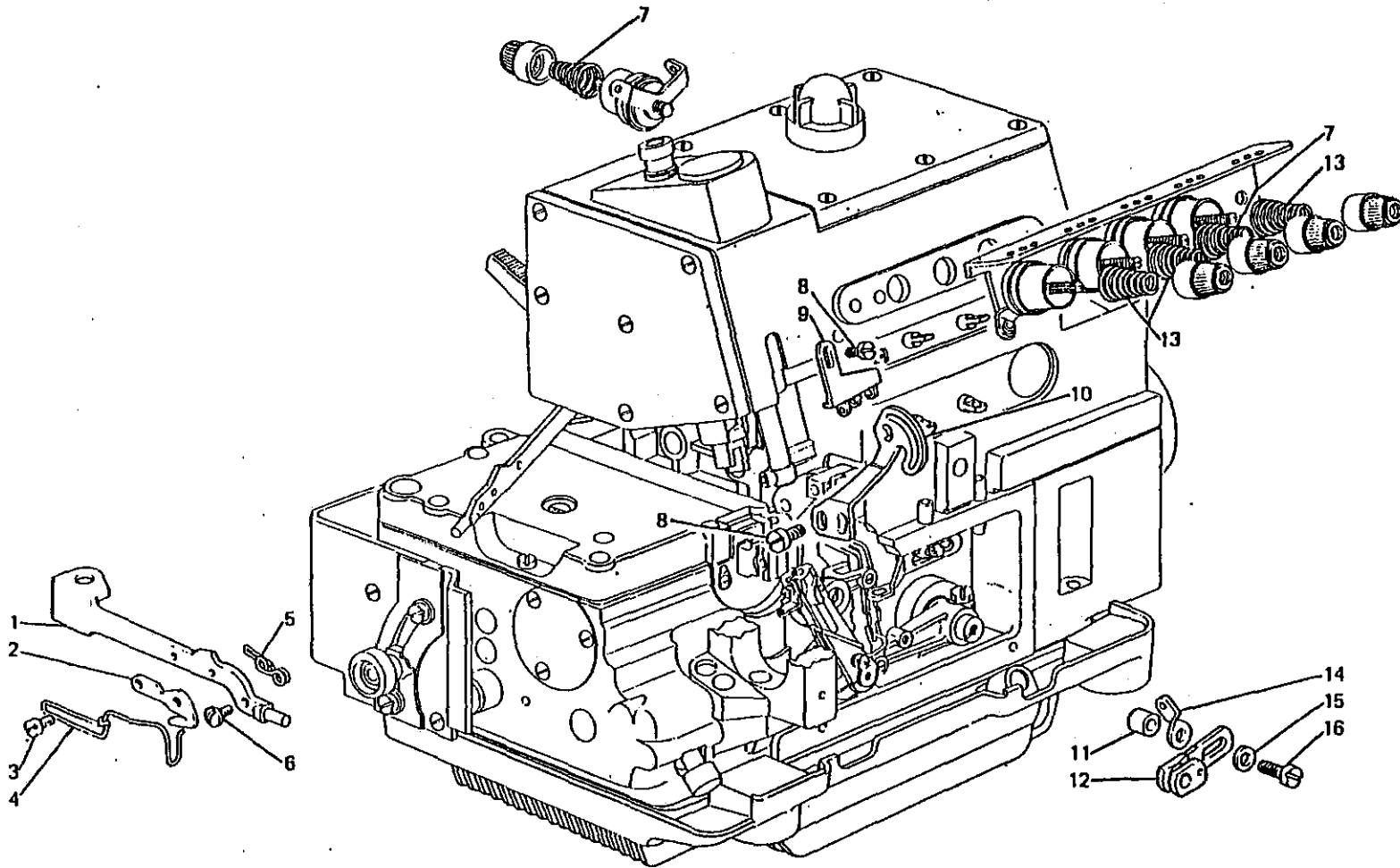


Fig. N.	Part. N. Piece N.	Qt.
1	209511-0-00	1
2	202194-0-11	1
3	741433-2-00	2
4	891612-0-00	1
5	204891-0-20	1
6	203187-0-10	1
7	202681-0-10	2
8	741558-0-00	3
9	211143-0-00	1
10	211146-0-00	1
11	211742-0-00	1
12	211743-0-00	1
13	202227-0-10	3
14	211748-0-00	1
15	704104-2-00	1
16	722440-2-00	1

SEGUE
FOLLOWS

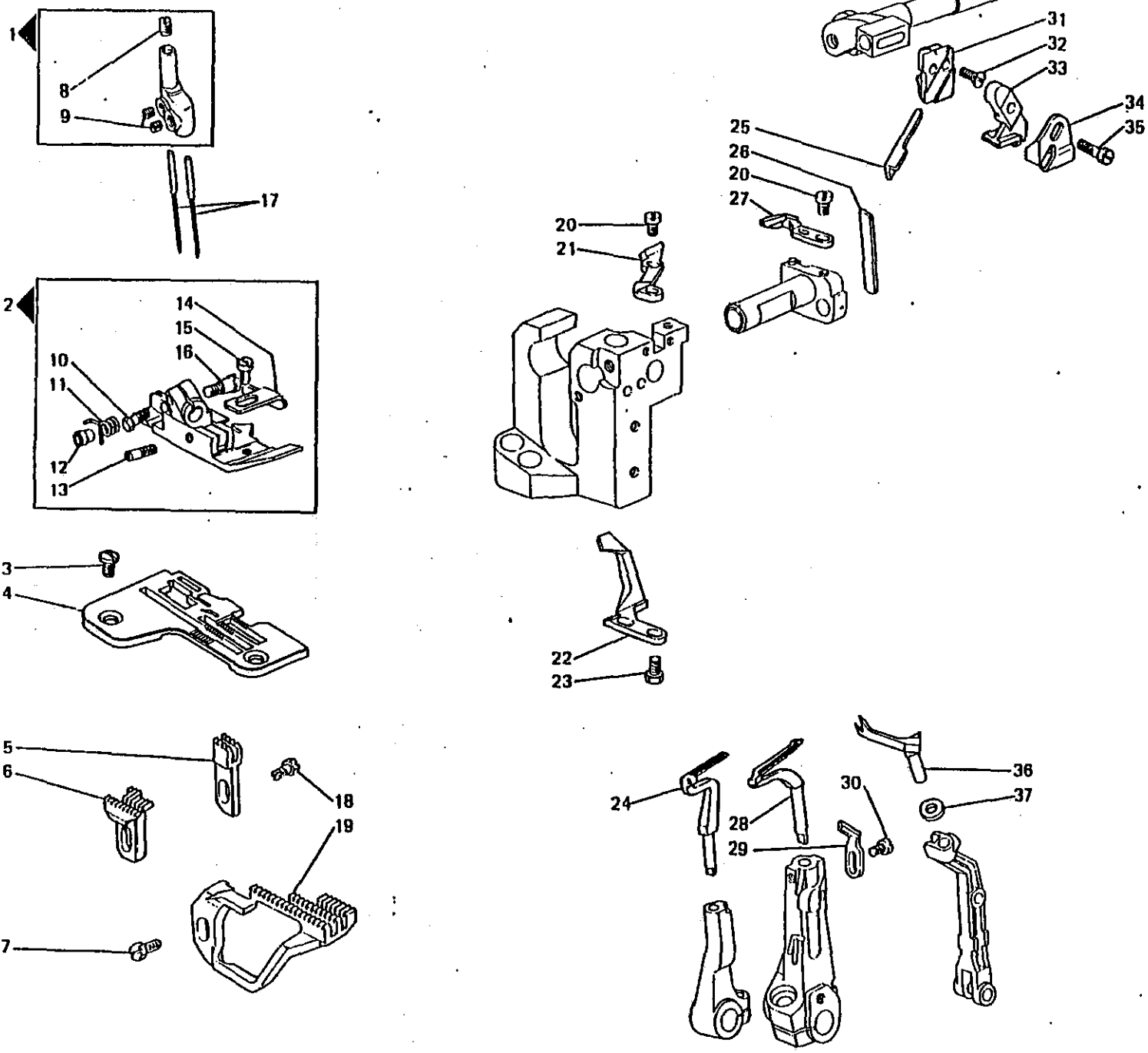


Fig. N.	Part. N. Piece N.	Qt.
1	207524-2-00	1
2	204950-3-12	1
3	744742-2-00	2
4	204864-0-13	1
5	202609-0-10	1
6	204850-0-10	1
7	202489-0-10	1
8	727021-0-00	1
9	745810-2-00	2
10	204947-0-10	1
11	204894-0-11	1
12	204895-0-11	1
13	204869-0-11	1
14	204878-0-11	1
15	741413-2-00	1
16	204889-0-10	1
17	765510-1-80	7
18	202488-0-10	1
19	204846-0-13	1
20	741531-2-00	2
21	209192-0-00	1
22	209279-0-00	1
23	740230-2-00	2
24	211310-0-00	1
25	209356-0-00	2
26	204693-0-11	2
27	209195-0-00	1
28	209264-0-10	1
29	209261-0-00	1
30	741538-2-00	1
31	207650-0-01	1
32	744573-0-00	1
33	207653-0-01	1
34	211137-0-00	1
35	207417-0-01	1
36	211247-0-00	1
37	211301-0-00	1

SEGUE
FOLLOWS

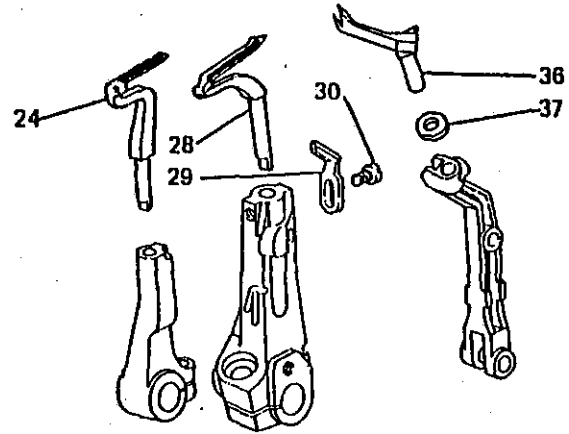
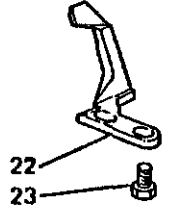
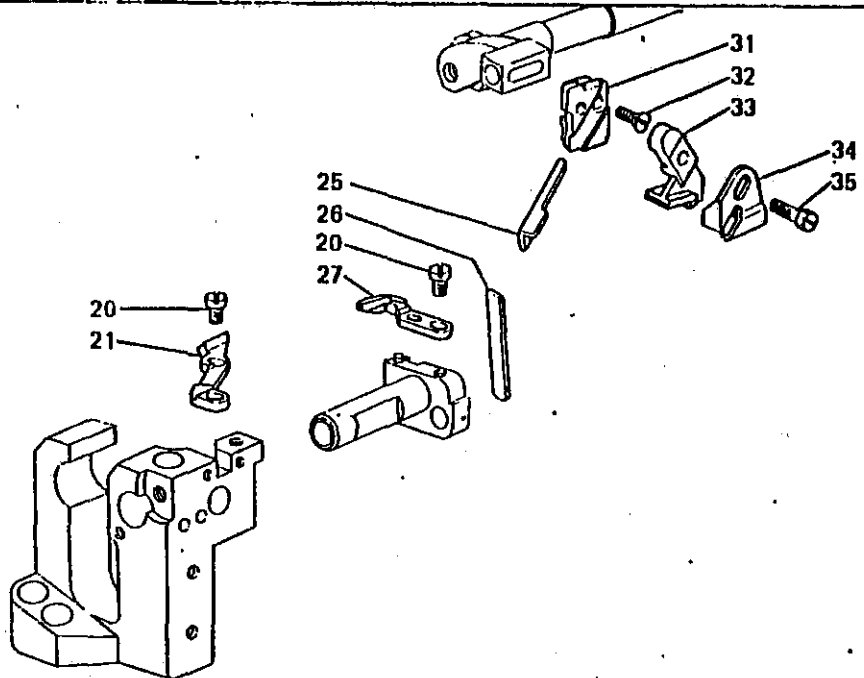
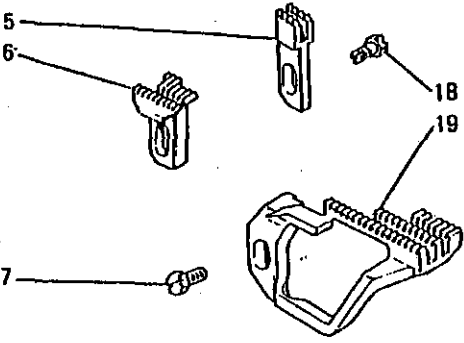
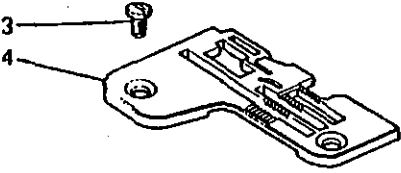
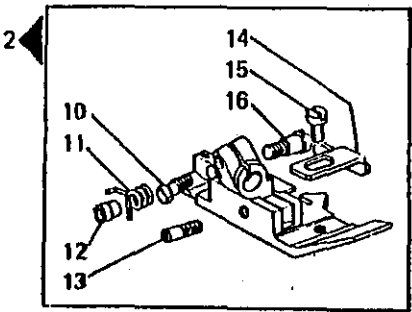
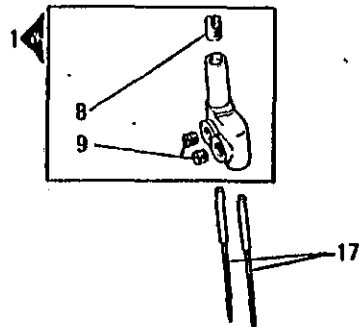


Fig. N.	Part N. Piece N.	Qt.
1	207524-2-00	1
2	204950-3-12	1
3	744742-2-00	2
4	204864-0-13	1
5	202609-0-10	1
6	204850-0-10	1
7	202489-0-10	1
8	727021-0-00	1
9	745810-2-00	2
10	204947-0-10	1
11	204894-0-11	1
12	204895-0-11	1
13	204869-0-11	1
14	204878-0-11	1
15	741413-2-00	1
16	204889-0-10	1
17	765510-1-90	7
18	202488-0-10	1
19	204846-0-13	1
20	741531-2-00	2
21	209192-0-00	1
22	209279-0-00	1
23	740230-2-00	2
24	211310-0-00	1
25	209356-0-00	2
26	204653-0-11	2
27	209195-0-00	1
28	209264-0-10	1
29	209261-0-00	1
30	741538-2-00	1
31	207650-0-01	1
32	744573-0-00	1
33	207653-0-01	1
34	211137-0-00	1
35	207417-0-01	1
36	211247-0-00	1
37	211301-0-00	1

SEGUE FOLLOWS

A RICHIESTA PER - ON REQUEST FOR - SUR DEMANDE FOUR - AUF ANFRAGE FUER - CON SOLICITUD PARA WFS-69-004-00-0

3

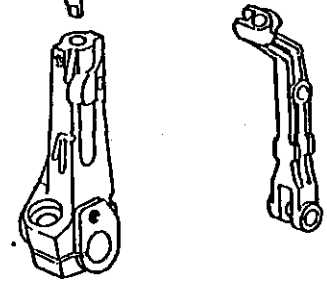
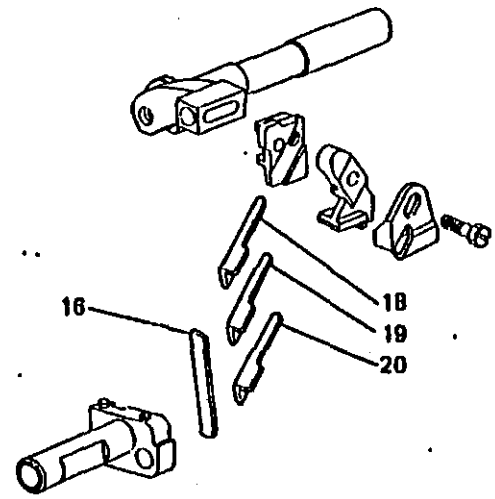
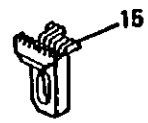
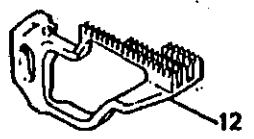
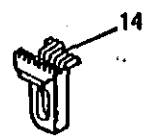
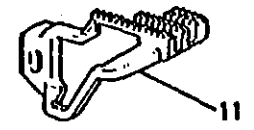
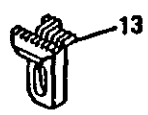
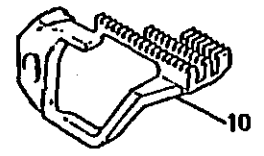
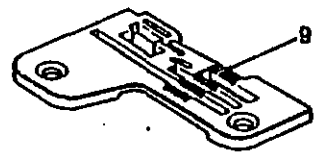
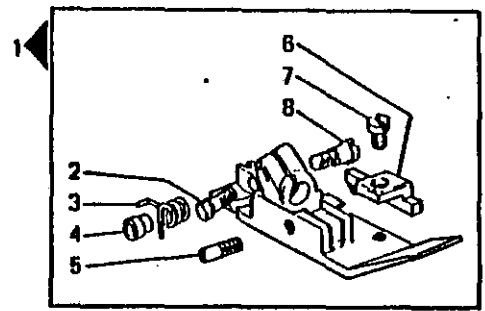


Fig. N.	Part. N. Piece N.	Qt.
1	205103-3-11	1
2	204947-0-10	1
3	204894-0-11	1
4	204895-0-11	1
5	204869-0-11	1
6	205105-0-11	1
7	741445-2-00	1
8	204889-0-10	1
9	205102-0-13	1
10	204940-0-13	1
11	204941-0-13	1
12	204897-0-01	1
13	204942-0-10	1
14	204943-0-11	1
15	204851-0-11	1
16	207020-2-01	1
17	209268-0-00	1
18	209355-0-00	1
19	209357-0-00	1
20	209358-0-00	2
21	211248-0-00	1

SEQUE
FOLLOWS

CARATTERISTICHE E FUNZIONI DEI PARTICOLARI A RICHIESTA
CHARACTERISTICS AND FUNCTIONS OF REQUESTED SPARE PARTS
CARACTERISTIQUES ET FONCTIONS DES REFERENCES SUR DEMANDE
KENNZEICHEN UND FUNKTIONEN DER TEILE AUF ANFRAGE
CARACTERISTICAS Y FUNCIONES DE LOS REPUESTOS POR SOLICITUD

004/3

Fig. N.	X	Y	DESCRIZIONE	DESCRIPTION	DESCRIPTION	BENENNUNG	DESCRIPCION	
1■	3,5		Per rivoltare verso il basso con tessuti sfilaociabili.	For folding downwards fraying fabrics.	Pour replier en bas les tissus effilochables.	Um die Kanten aus Aufaserungstoffen nach unten aufzurollen.	Para doblar hacia abajo con tejidos deshilachables.	
9■								
10●		2						
11▲		2						
12★		1,5						
13●		2						
14▲		2						
15★		1,5						
16		W						
17		W		Crochet foro ø 0,7.	Looper hole ø 0,7.	Crochet trou ø 0,7.	Greifer Bohrung ø 0,7.	Garfo orificio ø 0,7.
18		WD						
19		AD						
20								
21				Crochet foro ø 0,7.	Looper hole ø 0,7.	Crochet trou ø 0,7.	Greifer Bohrung ø 0,7.	Garfo orificio ø 0,7.

X	=	LARGHEZZA COSTA	WIDTH OF BIGHT	LARGEUR DE SURJET	UEBERWENDLICHBREITE	ANCHO COSTURA
Y	=	PASSO/FINITURA	DISTANCE/FINISHING	PAS/FINITION	TEILUNG/BEHANDLUNG	PASO/ACABADO
A	=	ACCIAIO	STEEL	ACIER	STAHL	ACERO
D	=	DENTATO	TOOTHED	DENTE	GEZAEHNT	DENTADO
G	=	GOMMATA	RUBBERED	CAOUTCHOUTEE	GUMMIBELEGTEN	ENGOMADO
W	=	WIDIA	WIDIA	WIDIA	WIDIA	WIDIA
★ ▲ ■ ●	=	ABBINAMENTI OBBLIGATORI	FIXED COUPLINGS	JUMELAGES OBLIGES	PFLICHT KOPPELUNGEN	COMBINACIONES OBLIGATORIAS

From the library of: Superior Sewing Machine & Supply LLC

CARATTERISTICHE E FUNZIONI DEI PARTICOLARI A RICHIESTA
CHARACTERISTICS AND FUNCTIONS OF REQUESTED SPARE PARTS
CARACTERISTIQUES ET FONCTIONS DES REFERENCES SUR DEMANDE
KENNZEICHEN UND FUNKTIONEN DER TEILE AUF ANFRAGE
CARACTERISTICAS Y FUNCIONES DE LOS REPUESTOS POR SOLICITUD

004/3

Fig. N.	X	Y	DESCRIZIONE	DESCRIPTION	DESCRIPTION	BENENNUNG	DESCRIPCION
1			Per risvoltare verso il basso con tessuti staccabili.	For folding downwards traying fabrics.	Pour replier en bas les tissus effilochables.	Um die Kanten aus Aufzaserungstoffen nach unten aufzurollen.	Para doblar hacia abajo con tejidos deshilachables.
9	3,5						
10		2					
11A		2					
12*		1,5					
13		2					
14A		2					
15*		1,5					
16		W					
17		W	Crochet foro ø 0,7.	Looper hole ø 0,7.	Crochet trou ø 0,7.	Greifer Bohrung ø 0,7.	Garfo orificio ø 0,7.
18		W					
19		WD					
20		AD					
21			Crochet foro ø 0,7.	Looper hole ø 0,7.	Crochet trou ø 0,7.	Greifer Bohrung ø 0,7.	Garfo orificio ø 0,7.

X	-	LARGHEZZA COSTA	WIDTH OF BIGHT	LARGEUR DE SURJET	UEBERWENDLICHBREITE	ANCHO COSTURA
Y	-	PASSO/FINITURA	DISTANCE/FINISHING	PAS/FINITION	TEILUNG/BEHANDLUNG	PASO/ACABADO
A	-	ACCIAIO	STEEL	ACIER	STAHL	ACERO
D	-	DENTATO	TOOTHED	DENTE	GEZAEHNT	DENTADO
G	-	GOMMATA	RUBBERED	CAOUTCHOUTEE	GUMMIBELAGTEN	ENGOMADO
W	-	WIDIA	WIDIA	WIDIA	WIDIA	WIDIA
* ▲ ■ ●	-	ABBINAMENTI OBBLIGATORI	FIXED COUPLINGS	JUMELAGES OBLIGES	PFLICHT KOPPELUNGEN	COMBINACIONES OBLIGATORIAS

From the library of: Superior Sewing Machine & Supply LLC

A RICHIESTA PER - ON REQUEST FOR - SUR DEMANDE POUR - AUF ANFRAGE FUER - CON SOLICITUD PARA WFS-69-004-D0-0

4

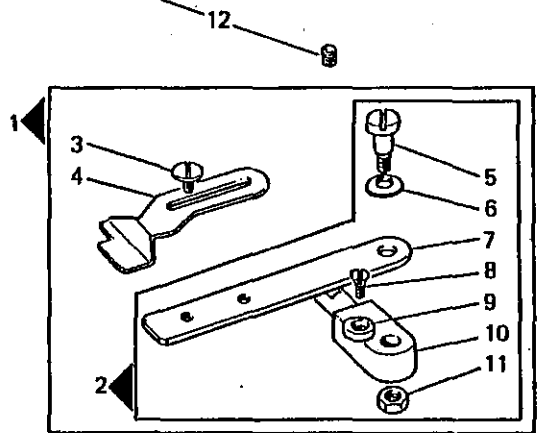
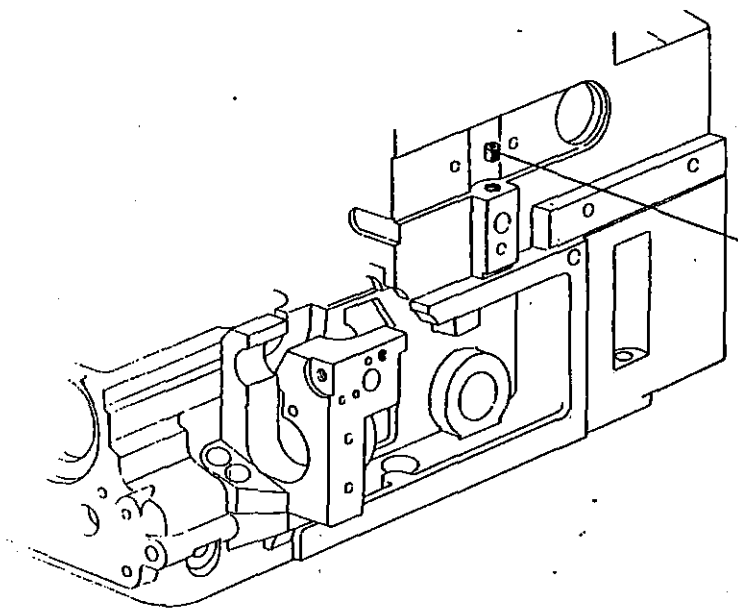


Fig. N.	Part. N. / Piece N.	Qt.
1	204919-4-11	1
2	204960-4-00	1
3	201236-0-10	2
4	204920-0-20	1
5	743464-2-00	1
6	702406-0-00	1
7	204647-0-00	1
8	744730-2-00	1
9	300710-0-10	1
10	202970-0-20	1
11	746007-2-00	1
12	729013-2-00	1

CARATTERISTICHE E FUNZIONI DEI PARTICOLARI A RICHIESTA
CHARACTERISTICS AND FUNCTIONS OF REQUESTED SPARE PARTS
CARACTERISTIQUES ET FONCTIONS DES REFERENCES SUR DEMANDE
KENNZEICHEN UND FUNKTIONEN DER TEILE AUF ANFRAGE
CARACTERISTICAS Y FUNCIONES DE LOS REPUESTOS POR SOLICITUD

004/4

Fig. N.	X	Y	DESCRIZIONE	DESCRIPTION	DESCRIPTION	BENENNUNG	DESCRIPCION
1			Guida ribaltabile per limitare l'altezza del taglio	Folder for limiting cutting thickness.	Guide escamotable pour limiter la hauteur de coupe.	Klappführung um die Schneidhöhe zu begrenzen.	Guía volcable para limitar la altura del corte.

X	-	LARGHEZZA COSTA	WIDTH OF BIGHT	LARGEUR DE SURJET	UEBERWENDLICHBREITE	ANCHO COSTURA
Y	-	PASSO/FINITURA	DISTANCE/FINISHING	PAS/FINITION	TEILUNG/BEHANDLUNG	PASO/ACABADO
A	-	ACCIAIO	STEEL	ACIER	STAHL	ACERO
D	-	DENTATO	TOOTHED	DENTE	GEZAEHNT	DENTADO
G	-	GOMMATA	RUBBERED	CAOUTCHOUTEE	GUMMIBELEGTEN	ENGOMADO
W	-	WIDIA	WIDIA	WIDIA	WIDIA	WIDIA
* ▲ ■ ●	-	ABBINAMENTI OBBLIGATORI	FIXED COUPLINGS	JUMELAGES OBLIGES	PFLICHT KOPPELUNGEN	COMBINACIONES OBLIGATORIAS

From the library of: Superior Sewing Machine & Supply LLC

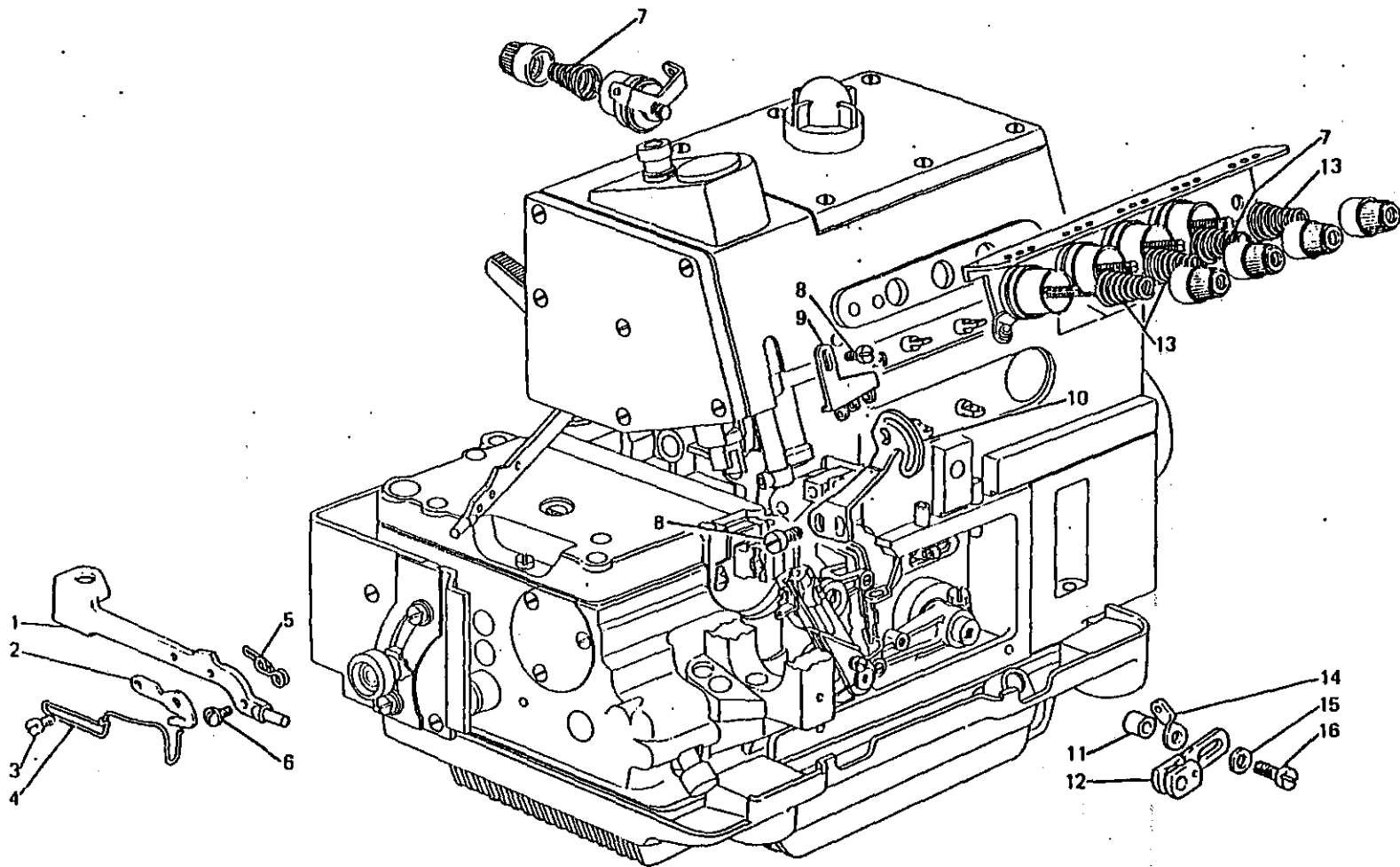


Fig. N.	Part. N. Piece N.	Qt.
1	209511-0-00	1
2	202194-0-11	1
3	741433-2-00	2
4	991612-0-00	1
5	205042-0-20	1
6	203187-0-10	1
7	202681-0-10	2
8	741558-0-00	3
9	211144-0-00	1
10	211146-0-00	1
11	211742-0-00	1
12	211743-0-00	1
13	202227-0-10	3
14	211748-0-00	1
15	704104-2-00	1
16	722440-2-00	1

SEGUE
FOLLOWS

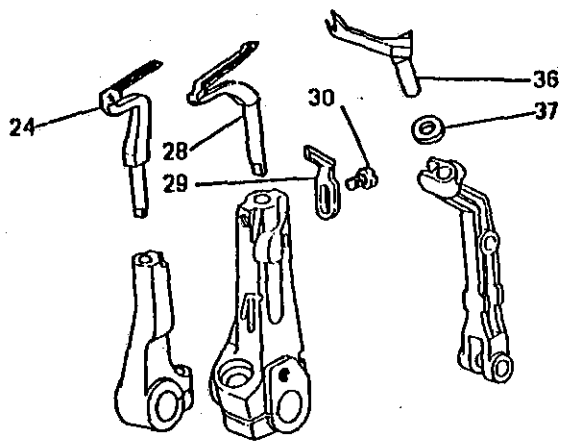
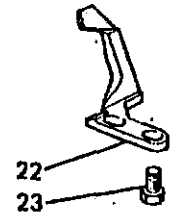
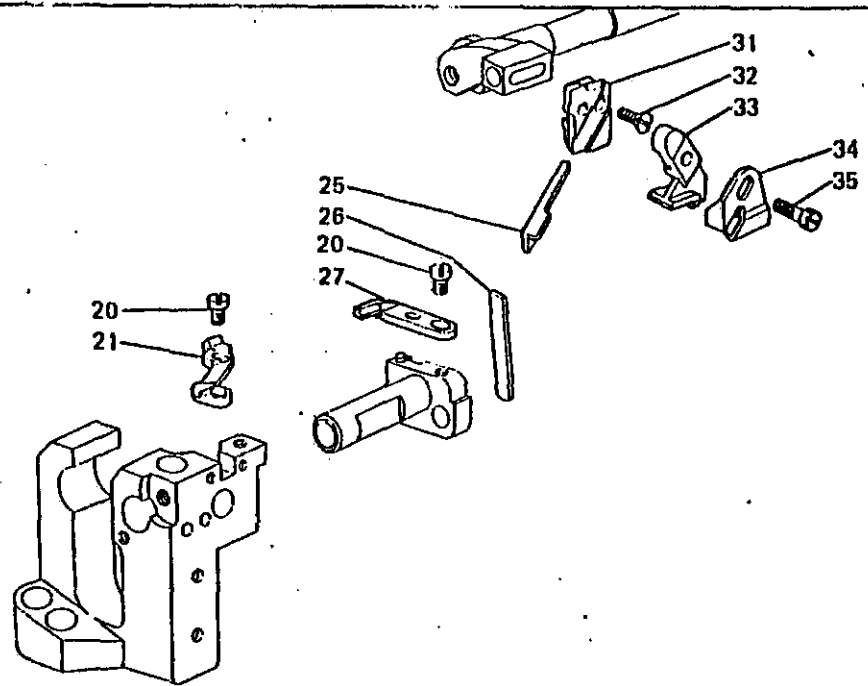
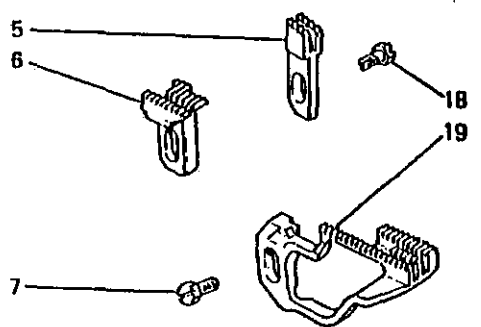
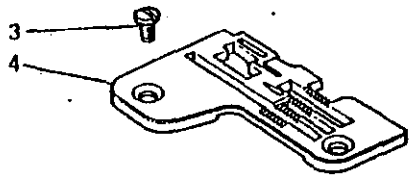
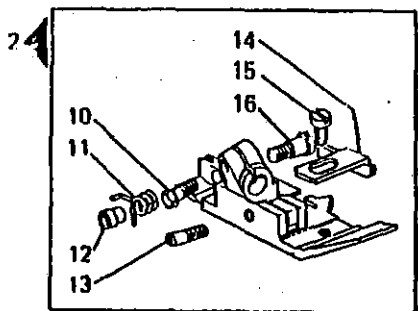
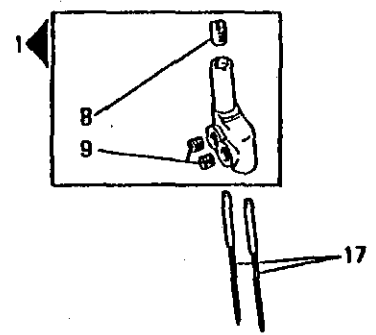


Fig. N.	Part N. Piece N.	Qt.
1	207526-2-00	1
2	205070-3-12	1
3	744742-2-00	2
4	205025-0-12	1
5	202609-0-10	1
6	205011-0-10	1
7	202489-0-10	1
8	727021-0-00	1
9	745010-2-00	2
10	204947-0-10	1
11	204894-0-11	1
12	204895-0-11	1
13	204869-0-11	1
14	204878-0-11	1
15	741413-2-00	1
16	204889-0-10	1
17	765510-1-10	7
18	202488-0-10	1
19	205007-0-13	1
20	741531-2-00	2
21	209945-0-00	1
22	209278-0-00	1
23	740230-2-00	2
24	211310-0-00	1
25	209355-0-00	1
26	207020-2-01	2
27	209194-0-00	1
28	209264-0-10	1
29	209261-0-00	1
30	741538-2-00	1
31	207650-0-01	1
32	744573-0-00	1
33	207653-0-01	1
34	211137-0-00	1
35	207417-0-01	1
36	211247-0-00	1
37	211301-0-00	1

SEGUE
FOLLOWS

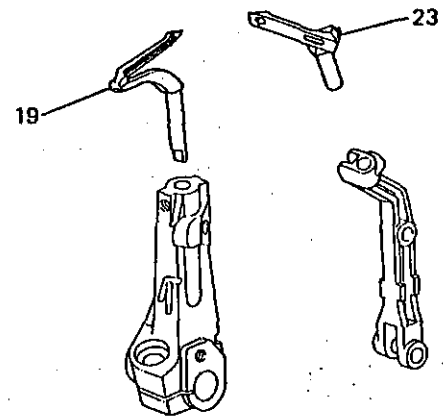
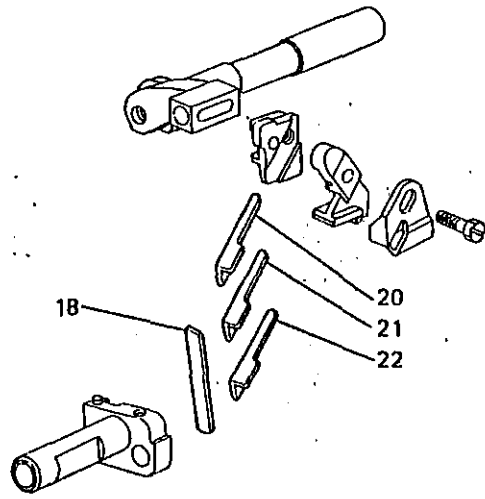
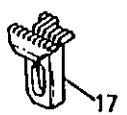
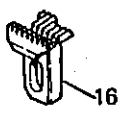
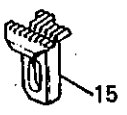
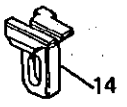
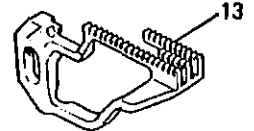
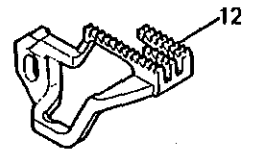
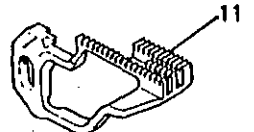
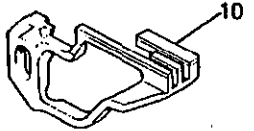
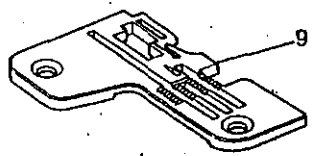
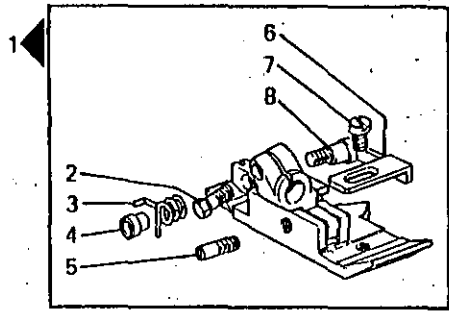


Fig. N.	Part. N. Piece N.	Qt.
1	207055-3-01	1
2	204947-0-10	1
3	204894-0-11	1
4	204895-0-11	1
5	204869-0-11	1
6	207053-0-01	1
7	741413-2-00	1
8	204889-0-10	1
9	207051-0-02	1
10	205009-2-12	1
11	205059-0-13	1
12	505060-0-13	1
13	207052-0-02	1
14	205013-2-11	1
15	205064-0-10	1
16	205065-0-10	1
17	205011-0-10	1
18	204693-0-01	2
19	209268-0-00	1
20	209356-0-00	1
21	209357-0-00	1
22	209358-0-00	2
23	211248-0-00	1

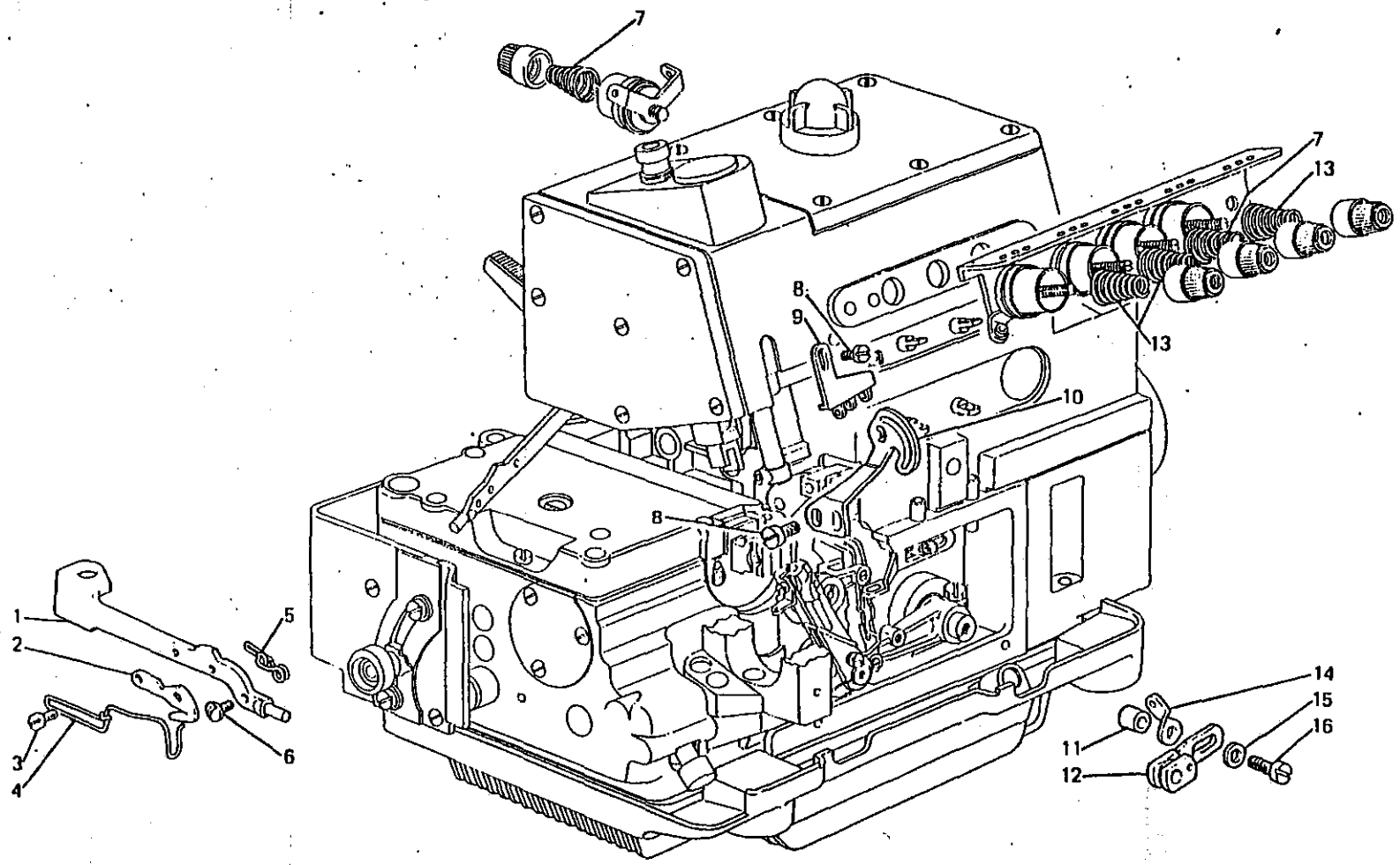
CARATTERISTICHE E FUNZIONI DEI PARTICOLARI A RICHIESTA
CHARACTERISTICS AND FUNCTIONS OF REQUESTED SPARE PARTS
CARACTERISTIQUES ET FONCTIONS DES REFERENCES SUR DEMANDE
KENNZEICHEN UND FUNKTIONEN DER TEILE AUF ANFRAGE
CARACTERISTICAS Y FUNCIONES DE LOS REPUESTOS POR SOLICITUD

005/3

Fig. N.	X	Y	DESCRIZIONE	DESCRIPTION	DESCRIPTION	BENENNUNG	DESCRIPCION
1 ●			Per costa sopraggito da 2 mm.	For bight 2 mm.	Pour surjet de 2 mm.	Für Überwendlichkante von 2 mm.	Para ancho costura puntada de seguridad 2 mm.
9 ●	2						
10 *		G					
11 ■		2					
12 ▲		2					
13 ●		1,5					
14 *		G					
15 ■		2					
16 ▲		2					
17 ●		1,5	In dotazione.	Normal setting.	En dotation	Als Ausstattung.	En dotación.
18		A					
19			Crochet foro ø 0,7.	Looper hole ø 0,7.	Crochet trou ø 0,7.	Greifer Bohrung ø 0,7.	Garfio orificio ø 0,7.
20		A					
21		WD					
22		AD					
23			Crochet foro ø 0,7.	Looper hole ø 0,7.	Crochet trou ø 0,7.	Greifer Bohrung ø 0,7.	Garfio orificio ø 0,7.

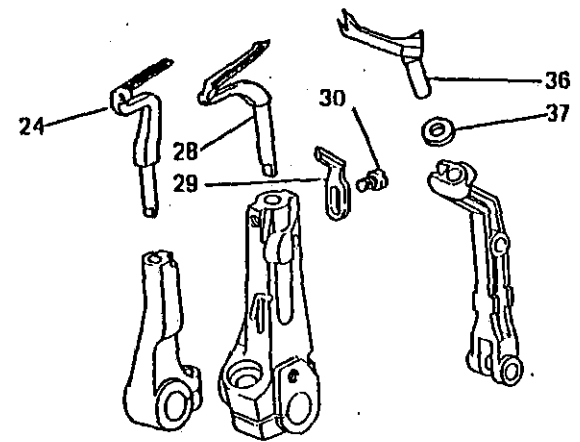
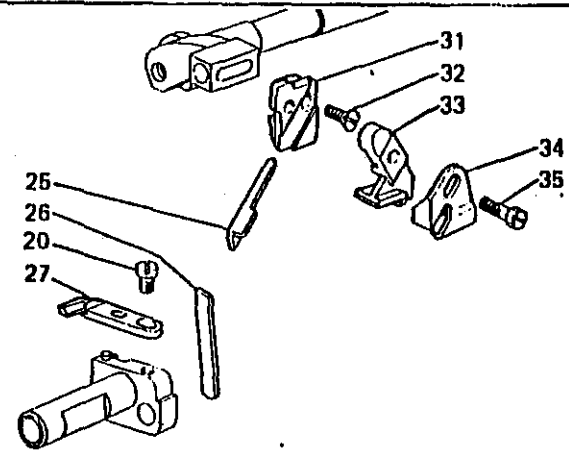
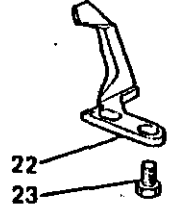
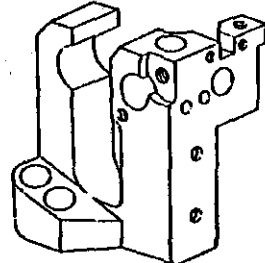
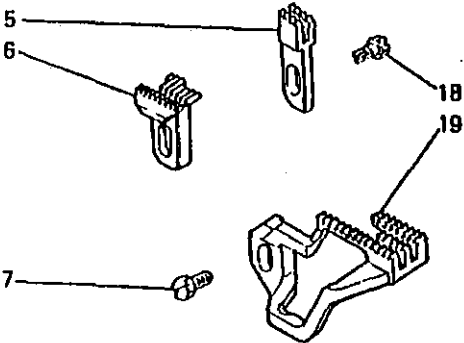
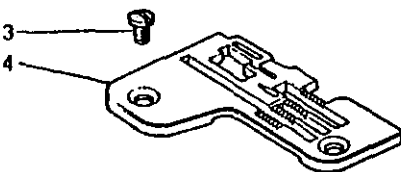
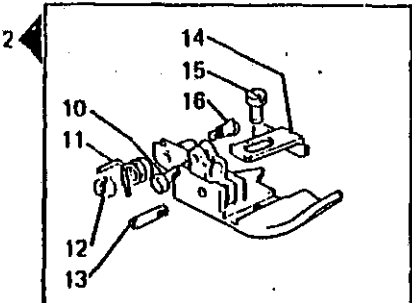
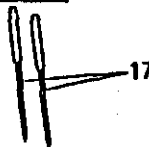
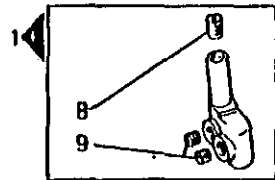
X	-	LARGHEZZA COSTA	WIDTH OF BIGHT	LARGEUR DE SURJET	UEBERWENDLICHBREITE	ANCHO COSTURA
Y	-	PASSO/FINITURA	DISTANCE/FINISHING	PAS/FINITION	TEILUNG/BEHANDLUNG	PASO/ACABADO
A	-	ACCIAIO	STEEL	ACIER	STAHL	ACERO
D	-	DENTATO	TOOTHED	DENTE	GEZAEHNT	DENTADO
G	-	GOMMATA	RUBBERED	CAOUTCHOUTEE	GUMMIBELEGTEN	ENGOMADO
W	-	WIDIA	WIDIA	WIDIA	WIDIA	WIDIA
* ▲ ■ ●	-	ABBINAMENTI OBBLIGATORI	FIXED COUPLINGS	JUMELAGES OBLIGES	PFLICHT KOPPELUNGEN	COMBINACIONES OBLIGATORIAS

1



Flg. N.	Part. N. Piece N.	Qt.
1	209511-0-00	1
2	202194-0-11	1
3	741433-2-00	2
4	991812-0-00	1
5	205042-0-20	1
6	203187-0-10	1
7	202681-0-10	2
8	741558-0-00	3
9	211144-0-00	1
10	211146-0-00	1
11	211742-0-00	1
12	211743-0-00	1
13	202227-0-10	3
14	211748-0-00	1
15	704104-2-00	1
16	722440-2-00	1

SEGUE
FOLLOWS



Qty N.	Part N. Piece N.	Qt.
1	207526-2-00	1
2	205118-3-12	1
3	744742-2-00	2
4	205025-0-12	1
5	202609-0-10	1
6	205065-0-10	1
7	202489-0-10	1
8	727021-0-00	1
9	745810-2-00	2
10	204947-0-10	1
11	204894-0-11	1
12	204895-0-11	1
13	204869-0-11	1
14	204878-0-11	1
15	741413-2-00	1
16	204889-0-10	1
17	765510-1-10	7
18	202488-0-10	1
19	205060-0-13	1
20	741531-2-00	2
21	209945-0-00	1
22	209279-0-00	1
23	740230-2-00	2
24	211310-0-00	1
25	209355-0-00	1
26	207020-2-01	1
27	209194-0-00	1
28	209264-0-10	1
29	209261-0-00	1
30	741538-2-00	1
31	207650-0-01	1
32	744573-0-00	1
33	207653-0-01	1
34	211137-0-00	1
35	207417-0-01	1
36	211247-0-00	1
37	211301-0-00	1

SEGUE
FOLLOWS

CARATTERISTICHE E FUNZIONI DEI PARTICOLARI A RICHIESTA
CHARACTERISTICS AND FUNCTIONS OF REQUESTED SPARE PARTS
CARACTERISTIQUES ET FONCTIONS DES REFERENCES SUR DEMANDE
KENNZEICHEN UND FUNKTIONEN DER TEILE AUF ANFRAGE
CARACTERISTICAS Y FUNCIONES DE LOS REPUESTOS POR SOLICITUD

006/3

Fig. N.	X	Y	DESCRIZIONE	DESCRIPTION	DESCRIPTION	BENENNUNG	DESCRIPCION
1		1,5					
2*		G					
3●		2					
4		1,5					
5*		G					
6●		2					
7		A					
8		W	Crochet foro ø 0,7.	Looper hole ø 0,7.	Crochet trou ø 0,7.	Greifer Bohrung ø 0,7.	Garfio orificio ø 0,7.
9		WD					
10		AD					
11							
12			Crochet foro ø 0,7.	Looper hole ø 0,7.	Crochet trou ø 0,7.	Greifer Bohrung ø 0,7.	Garfio orificio ø 0,7.

X	=	LARGHEZZA COSTA	WIDTH OF BIGHT	LARGEUR DE SURJET	UEBERWENDLICHBREITE	ANCHO COSTURA
Y	=	PASSO/FINITURA	DISTANCE/FINISHING	PAS/FINITION	TEILUNG/BEHANDLUNG	PASO/ACABADO
A	=	ACCIAIO	STEEL	ACIER	STAHL	ACERO
D	=	DENTATO	TOOTHED	DENTE	GEZAEHNT	DENTADO
G	=	GOMMATA	RUBBERED	CAOUTCHOUTEE	GUMMIBELEGTEN	ENGOMADO
W	=	WIDIA	WIDIA	WIDIA	WIDIA	WIDIA
* ▲ ■ ●	=	ABBINAMENTI OBBLIGATORI	FIXED COUPLINGS	JUMELAGES OBLIGES	PFLICHT KOPPELUNGEN	COMBINACIONES OBLIGATORIAS

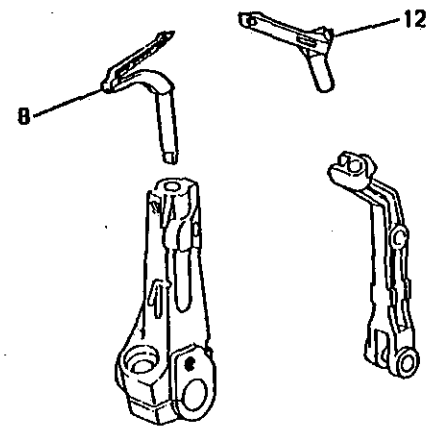
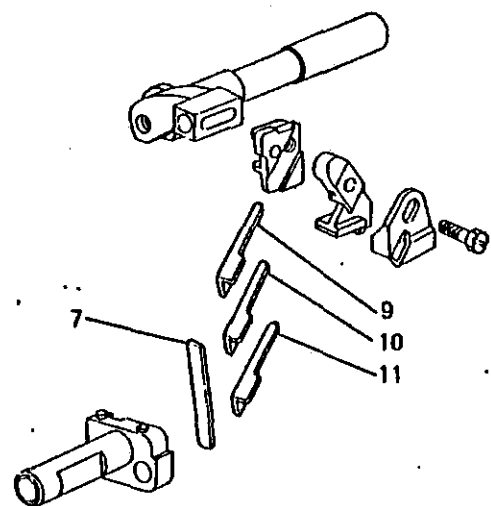
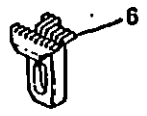
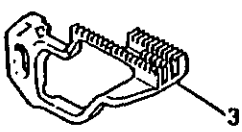
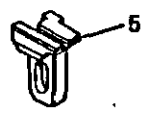
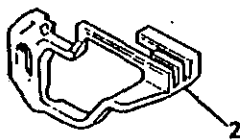
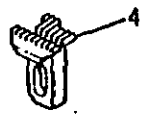
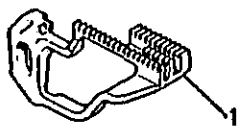


Fig. N.	Part N. / Piece N.	Qt.
1	205007-0-13	1
2	205009-2-12	1
3	205059-0-13	1
4	205011-0-10	1
5	205013-2-11	1
6	205064-0-10	1
7	204693-0-11	1
8	209268-0-00	1
9	209356-0-00	2
10	209357-0-00	1
11	209358-0-00	2
12	211248-0-00	1

SEQUE
FOLLOWS

CARATTERISTICHE E FUNZIONI DEI PARTICOLARI A RICHIESTA
CHARACTERISTICS AND FUNCTIONS OF REQUESTED SPARE PARTS
CARACTERISTIQUES ET FONCTIONS DES REFERENCES SUR DEMANDE
KENNZEICHEN UND FUNKTIONEN DER TEILE AUF ANFRAGE
CARACTERISTICAS Y FUNCIONES DE LOS REPUESTOS POR SOLICITUD

006/4

Fig. N.	X	Y	DESCRIZIONE	DESCRIPTION	DESCRIPTION	BENENNUNG	DESCRIPCION
1			Guida ribaltabile per limitare l'altezza del taglio	Folder for limiting cutting thickness.	Guide escamotable pour limiter la hauteur de coupe.	Klappführung um die Schneidhöhe zu begrenzen.	Guía volcable para limitar la altura del corte.

X - LARGHEZZA COSTA
Y - PASSO/FINITURA
A - ACCIAIO
D - DENTATO
G - GOMMATA
W - WIDIA
* ▲ ■ ● - ABBINAMENTI OBBLIGATORI

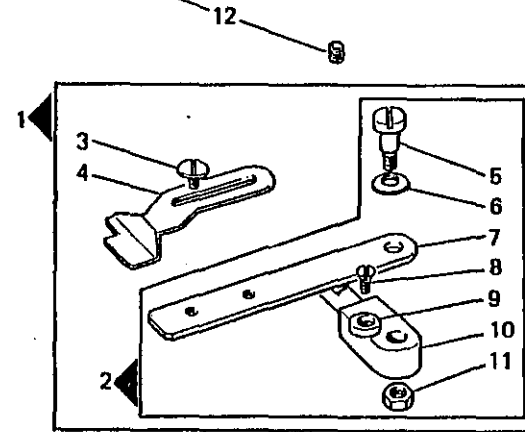
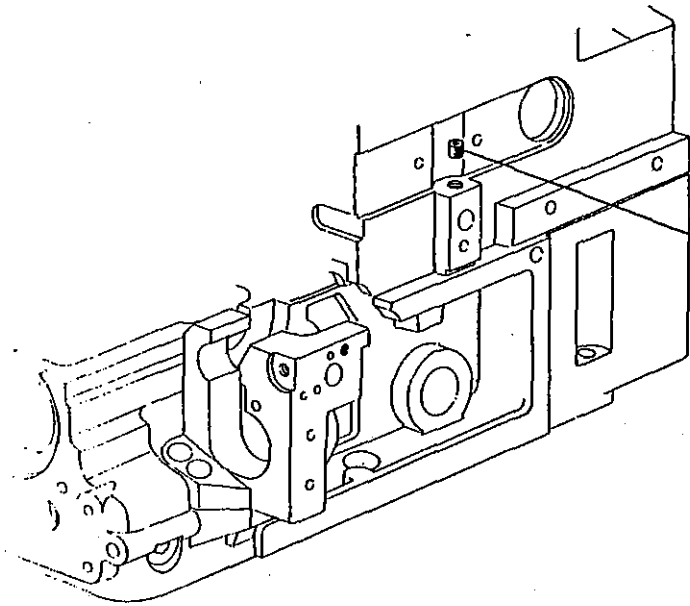
WIDTH OF BIGHT
DISTANCE/FINISHING
STEEL
TOOTHED
RUBBERED
WIDIA
FIXED COUPLINGS

LARGEUR DE SURJET
PAS/FINITION
ACIER
DENTE
CAOUTCHOUTEE
WIDIA
JUMELAGES OBLIGES

UEBERWENDLICHBREITE
TEILUNG/BEHANDLUNG
STAHL
GEZAEHNT
GUMMIBELEGTEN
WIDIA
PFLICHT KOPPELUNGEN

ANCHO COSTURA
PASO/ACABADO
ACERO
DENTADO
ENGOMADO
WIDIA
COMBINACIONES OBLIGATORIAS

Fig. N.	Part N. / Piece N.	Qt.
1	204919-4-11	1
2	204960-4-00	1
3	201236-0-10	2
4	204920-0-20	1
5	743464-2-00	1
6	702406-0-00	1
7	204647-0-00	1
8	744730-2-00	1
9	300710-0-10	1
10	202970-0-20	1
11	746007-2-00	1
12	729013-2-00	1



1

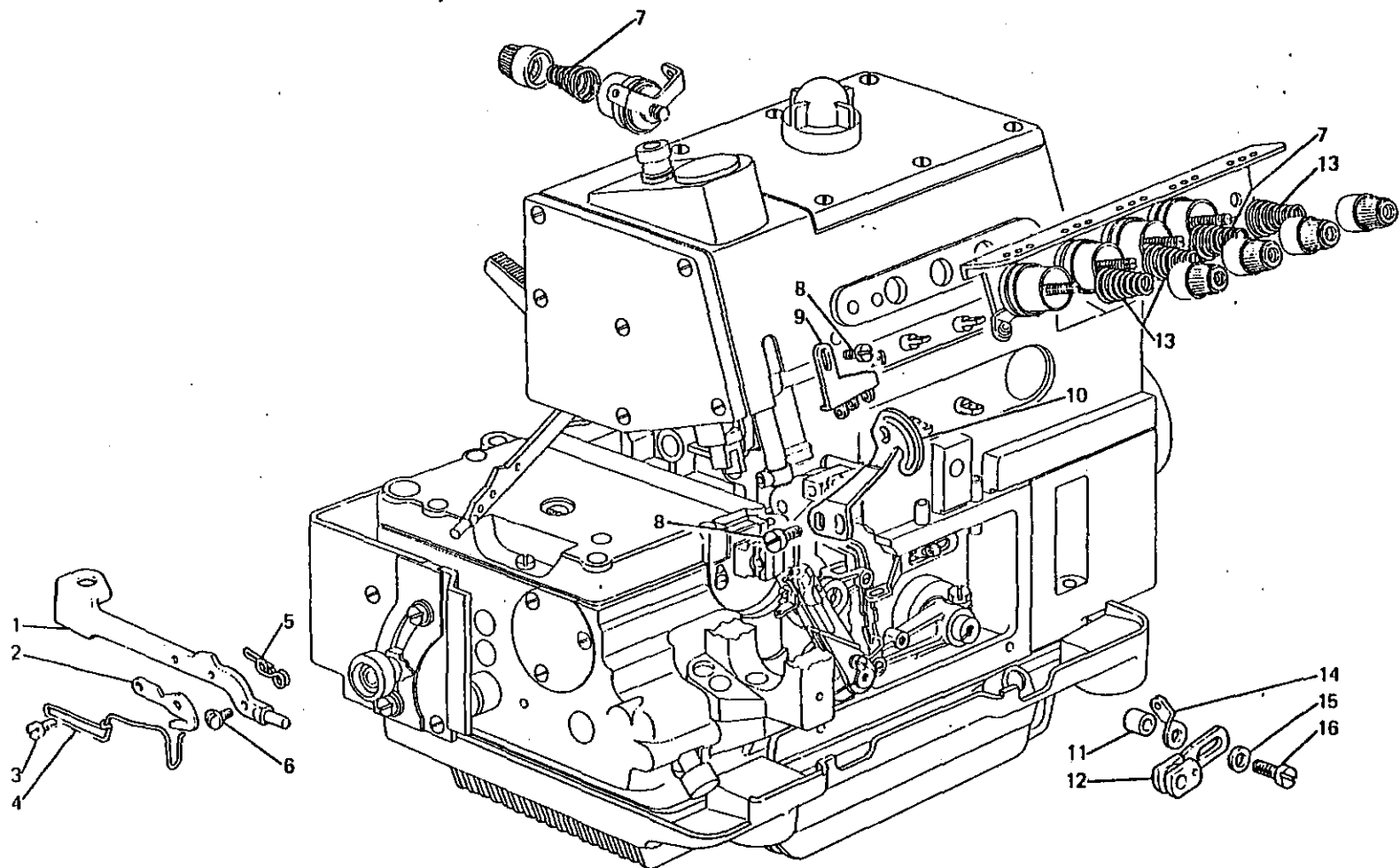


Fig. N.	Part. N. Piece N.	Qt.
1	209511-0-00	1
2	202194-0-11	1
3	741433-2-00	2
4	991612-0-00	1
5	204891-0-20	1
6	203187-0-10	1
7	202681-0-10	2
8	741558-0-00	3
9	211143-0-00	1
10	211146-0-00	1
11	211742-0-00	1
12	211743-0-00	1
13	202227-0-10	3
14	211748-0-00	1
15	704104-2-00	1
16	722440-2-00	1

SEGUE
FOLLOWS

2

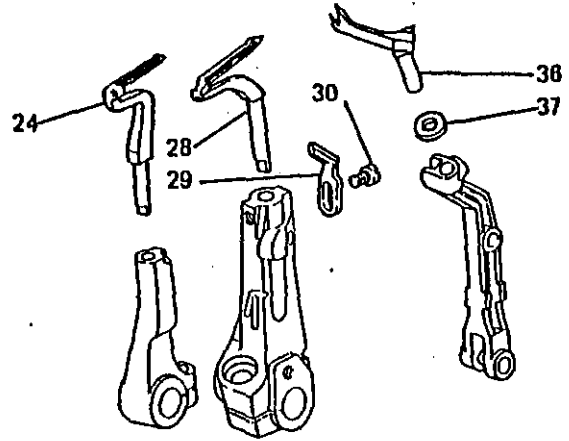
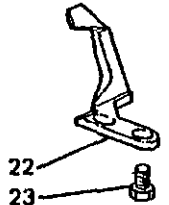
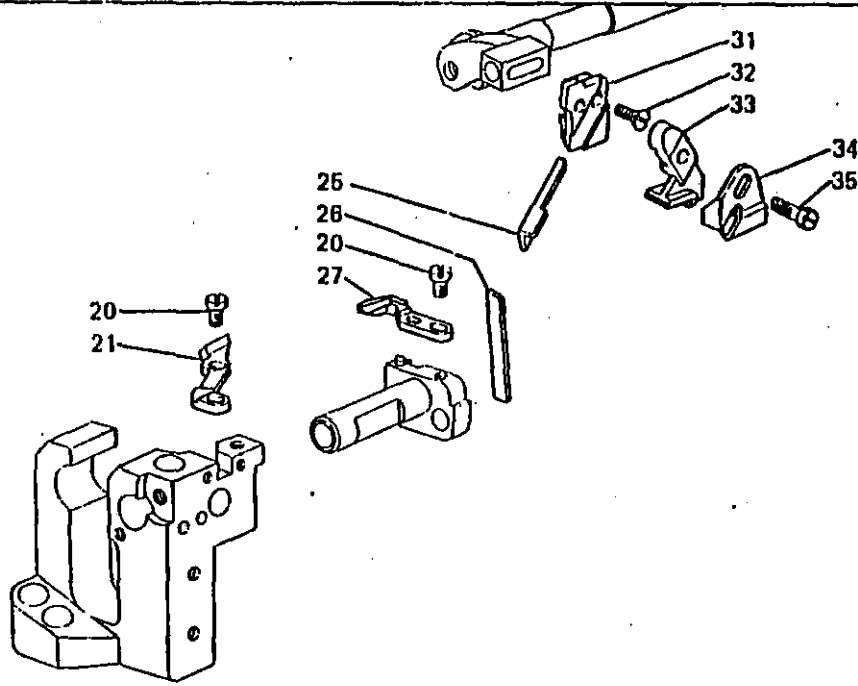
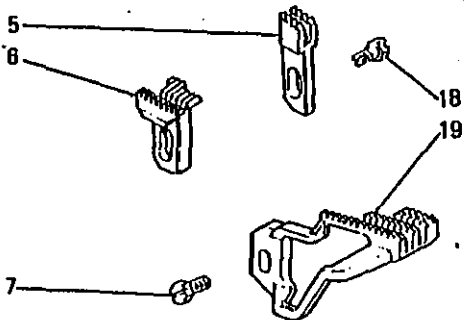
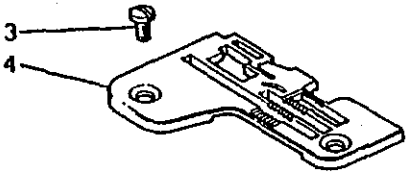
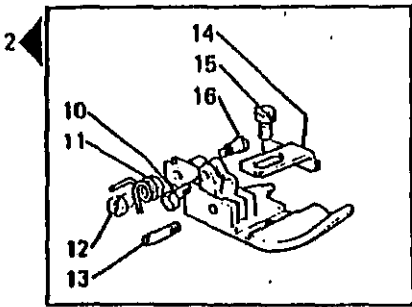
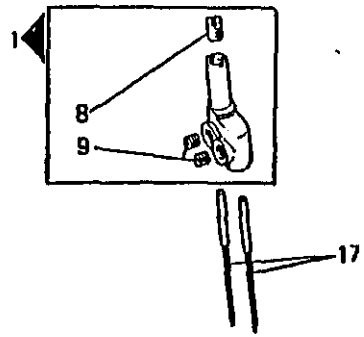


Fig. N.	Part N. Piece l.	Qt.
1	207524-2-00	1
2	206002-3-02	1
3	744742-2-00	2
4	204864-0-13	1
5	202609-0-10	1
6	204943-0-11	1
7	202489-0-10	1
8	727021-0-00	1
9	745810-2-00	2
10	204947-0-10	1
11	204894-0-11	1
12	204895-0-11	1
13	204869-0-11	1
14	204878-0-11	1
15	741413-2-00	1
16	204883-0-10	1
17	765510-1-10	7
18	202408-0-10	1
19	204941-0-13	1
20	741531-2-00	2
21	209192-0-00	1
22	209279-0-00	1
23	740230-2-00	2
24	211310-0-00	1
25	209355-0-00	1
26	207020-2-01	2
27	209195-0-00	1
28	209264-0-10	1
29	209261-0-00	1
30	741538-2-00	1
31	207650-0-01	1
32	744573-0-00	1
33	207653-0-01	1
34	211137-0-00	1
35	207417-0-01	1
36	211247-0-00	1
37	211301-0-00	1

SEGUE
FOLLOWS

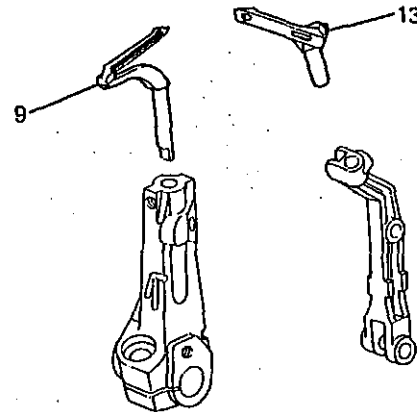
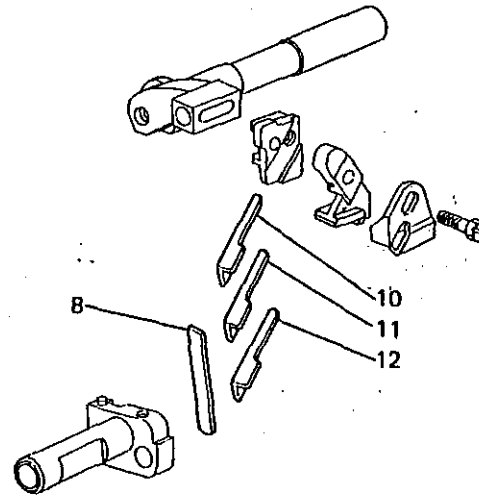
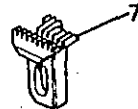
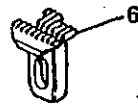
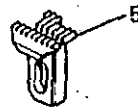
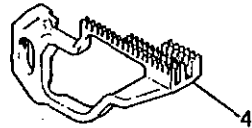
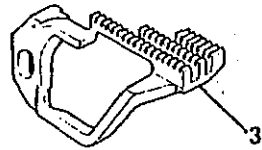
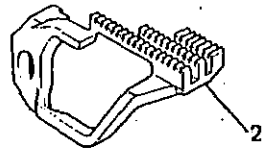
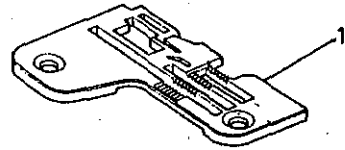


Fig. N.	Part. N. / Piece N.	Qt.
1	204948-0-13	1
2	204846-0-13	1
3	204940-0-13	1
4	204997-0-01	1
5	204850-0-10	1
6	204942-0-10	1
7	204851-0-11	1
8	204693-0-11	1
9	209268-0-00	1
10	209356-0-00	2
11	209357-0-00	1
12	209358-0-00	2
13	211248-0-00	1

CARATTERISTICHE E FUNZIONI DEI PARTICOLARI A RICHIESTA
CHARACTERISTICS AND FUNCTIONS OF REQUESTED SPARE PARTS
CARACTERISTIQUES ET FONCTIONS DES REFERENCES SUR DEMANDE
KENNZEICHEN UND FUNKTIONEN DER TEILE AUF ANFRAGE
CARACTERISTICAS Y FUNCIONES DE LOS REPUESTOS POR SOLICITUD

007/3

Fig. N.	X	Y	DESCRIZIONE	DESCRIPTION	DESCRIPTION	BENENNUNG	DESCRIPCION
1	4						
2		1,5					
3●		2					
4▲		1,5					
5		1,5					
6●		2					
7▲		1,5					
8		A					
9		A	Crochet foro ø 0,7.	Looper hole ø 0,7.	Crochet trou ø 0,7.	Greller Bohrung ø 0,7.	Garfo orificio ø 0,7.
10		A					
11		WD					
12		AD					
13			Crochet foro ø 0,7.	Looper hole ø 0,7.	Crochet trou ø 0,7.	Greifer Bohrung ø 0,7.	Garfo orificio ø 0,7.

X	-	LARGHEZZA COSTA	WIDTH OF BIGHT	LARGEUR DE SURJET	UEBERWENDLICHBREITE	ANCHO COSTURA
Y	-	PASSO/FINITURA	DISTANCE/FINISHING	PAS/FINITION	TEILUNG/BEHANDLUNG	PASO/ACABADO
A	-	ACCIAIO	STEEL	ACIER	STAHL	ACERO
D	-	DENTATO	TOOTHED	DENTE	GEZAEHNT	DENTADO
G	-	GOMMATA	RUBBERED	CAOUTCHOUTEE	GUMMIBELEGTEN	ENGOMADO
W	-	WIDIA	WIDIA	WIDIA	WIDIA	WIDIA
* ▲ ■ ●	-	ABBINAMENTI OBBLIGATORI	FIXED COUPLINGS	JUMELAGES OBLIGES	PFLICHT KOPPELUNGEN	COMBINACIONES OBLIGATORIAS

1

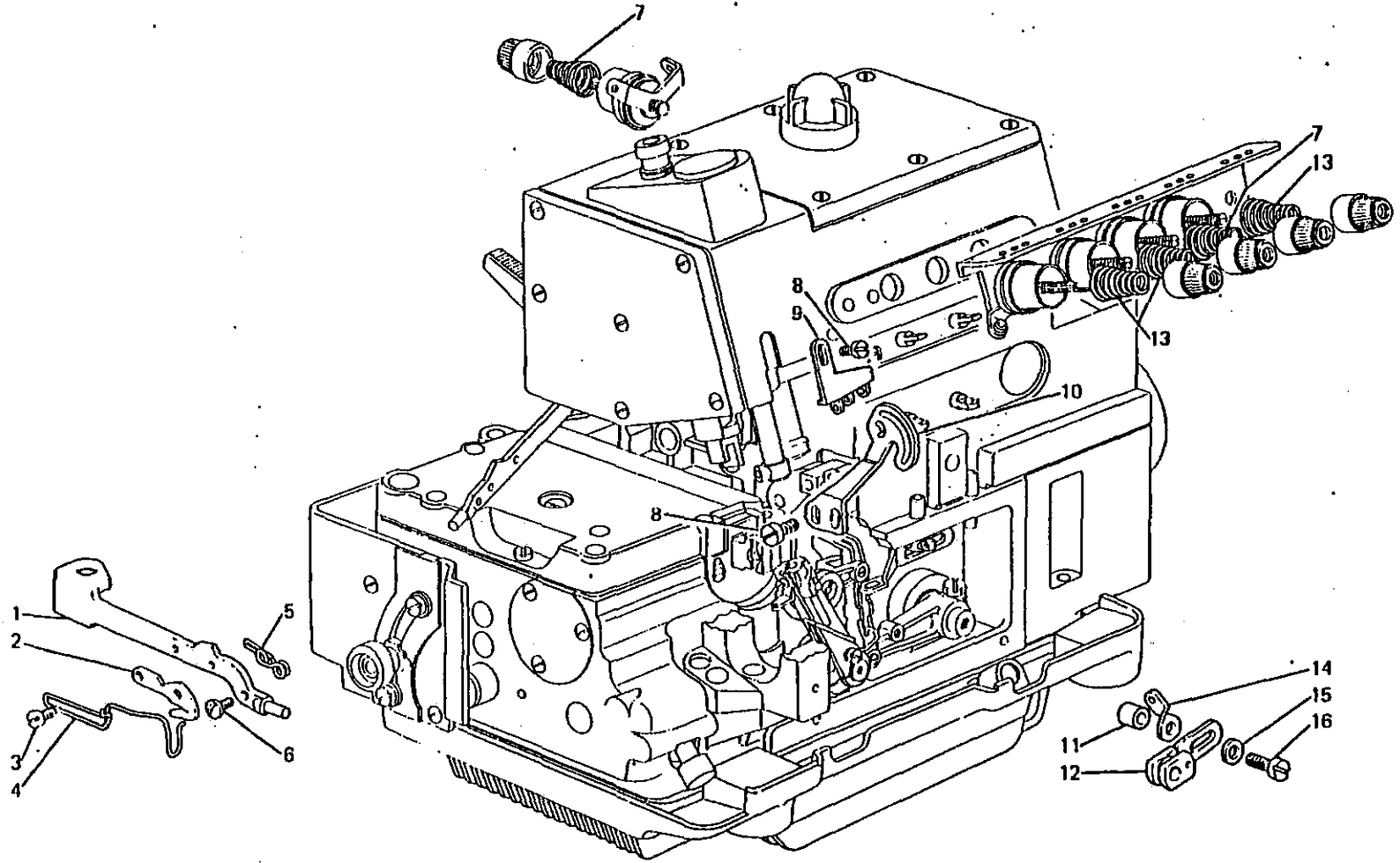


Fig. N.	Part N. Piece N.	Qt.
1	209511-0-00	1
2	202194-0-11	1
3	741433-2-00	2
4	991612-0-00	1
5	204891-0-20	1
6	203187-0-10	1
7	202681-0-10	2
8	741558-0-00	3
9	211143-0-00	1
10	211146-0-00	1
11	211742-0-00	1
12	211743-0-00	1
13	202227-0-10	3
14	211748-0-00	1
15	704104-2-00	1
16	722440-2-00	1

SEGUE
FOLLOWS

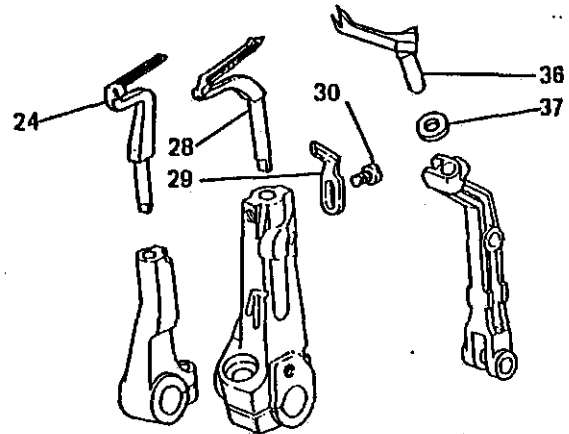
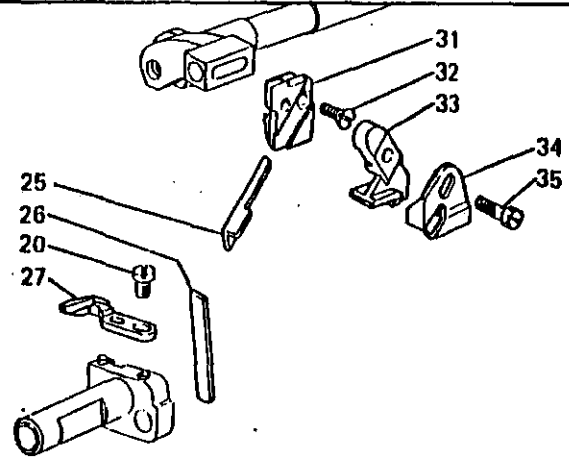
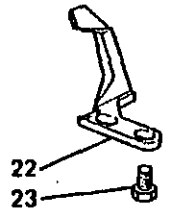
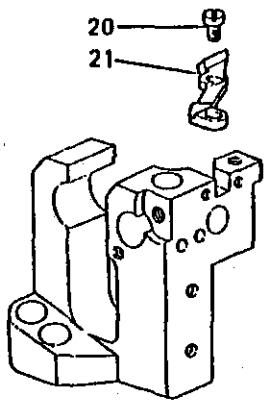
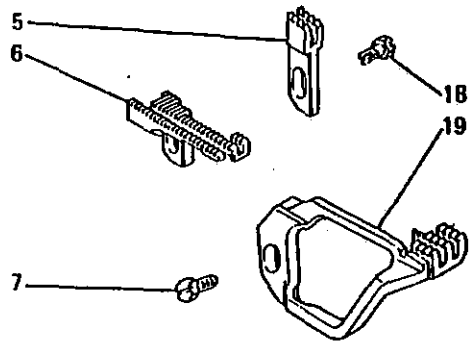
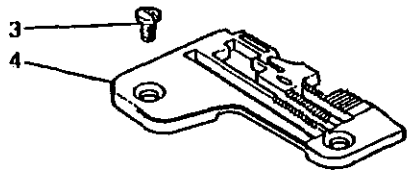
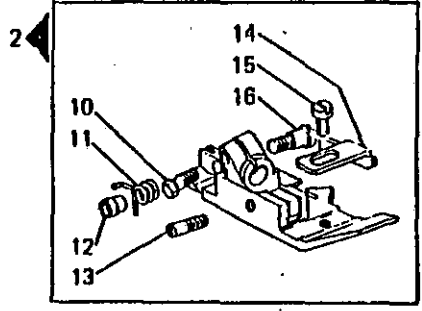
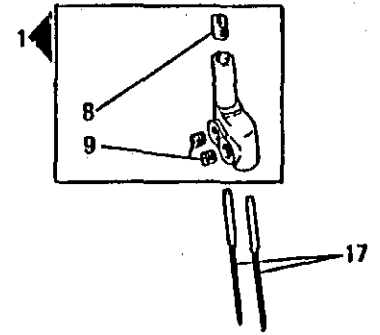


Fig. N.	Part. N. Pice N.	Qt.
1	207524-2-00	1
2	204950-3-12	1
3	744742-2-00	2
4	208043-0-02	1
5	202609-0-10	1
6	208053-0-10	1
7	202489-0-10	1
8	727021-0-00	1
9	745810-2-00	2
10	204947-0-10	1
11	204894-0-11	1
12	204895-0-11	1
13	204869-0-11	1
14	204876-0-11	1
15	741413-2-00	1
16	204889-0-10	1
17	765510-1-90	7
18	202488-0-10	1
19	208042-0-10	1
20	741531-2-00	2
21	209192-0-00	1
22	209279-0-00	1
23	740230-2-00	2
24	211310-0-00	1
25	209356-0-00	2
26	204693-0-11	2
27	209195-0-00	1
28	209264-0-10	1
29	209281-0-00	1
30	741538-2-00	1
31	207650-0-01	1
32	744573-0-00	1
33	207653-0-01	1
34	211137-0-00	1
35	207417-0-01	1
36	211247-0-00	1
37	211301-0-00	1

SEGUE
FOLLOWS

CARATTERISTICHE E FUNZIONI DEI PARTICOLARI A RICHIESTA
CHARACTERISTICS AND FUNCTIONS OF REQUESTED SPARE PARTS
CARACTERISTIQUES ET FONCTIONS DES REFERENCES SUR DEMANDE
KENNZEICHEN UND FUNKTIONEN DER TEILE AUF ANFRAGE
CARACTERISTICAS Y FUNCIONES DE LOS REPUESTOS POR SOLICITUD

008/3

Fig. N.	X	Y	DESCRIZIONE	DESCRIPTION	DESCRIPTION	BENENNUNG	DESCRIPCION
1	4,5						
2 ●		1,5					
3 ●		1,5					
4		W					
5			Crochet foro ø 0,7.	Looper hole ø 0,7.	Crochet trou ø 0,7.	Greifer Bohrung ø 0,7.	Garfo orificio ø 0,7.
6		W					
7		WD					
8		AD					
9			Crochet foro ø 0,7.	Looper hole ø 0,7.	Crochet trou ø 0,7.	Greifer Bohrung ø 0,7.	Garfo orificio ø 0,7.

X	=	LARGHEZZA COSTA	WIDTH OF BIGHT	LARGEUR DE SURJET	UEBERWENDLICHBREITE	ANCHO COSTURA
Y	=	PASSO/FINITURA	DISTANCE/FINISHING	PAS/FINITION	TEILUNG/BEHANDLUNG	PASO/ACABADO
A	=	ACCIAIO	STEEL	ACIER	STAHL	ACERO
D	=	DENTATO	TOOTHED	DENTE	GEZAEHNT	DENTADO
G	=	GOMMATA	RUBBERED	CAOUTCHOUTEE	GUMMIBELEGTEN	ENGOMADO
W	=	WIDIA	WIDIA	WIDIA	WIDIA	WIDIA
* ▲ ■ ●	=	ABBINAMENTI OBBLIGATORI	FIXED COUPLINGS	JUMELAGES OBLIGES	PFLICHT KOPPELUNGEN	COMBINACIONES OBLIGATORIAS

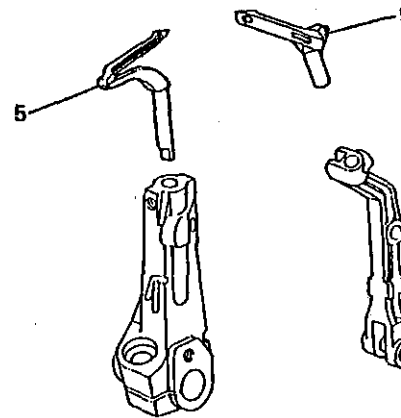
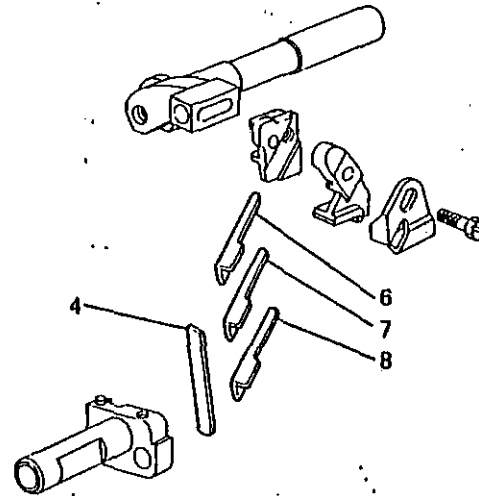
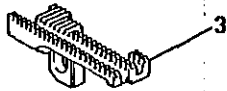
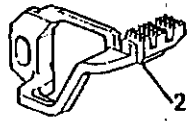
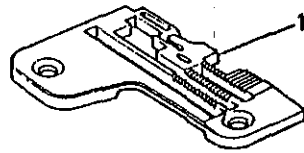


Fig. N.	Part. N. Pioce N.	Qt.
1	208045-0-02	1
2	208044-0-10	1
3	208054-0-10	1
4	207020-2-01	1
5	209268-0-00	1
6	209355-0-00	1
7	209357-0-00	1
8	209358-0-00	2
9	211248-0-00	1

1

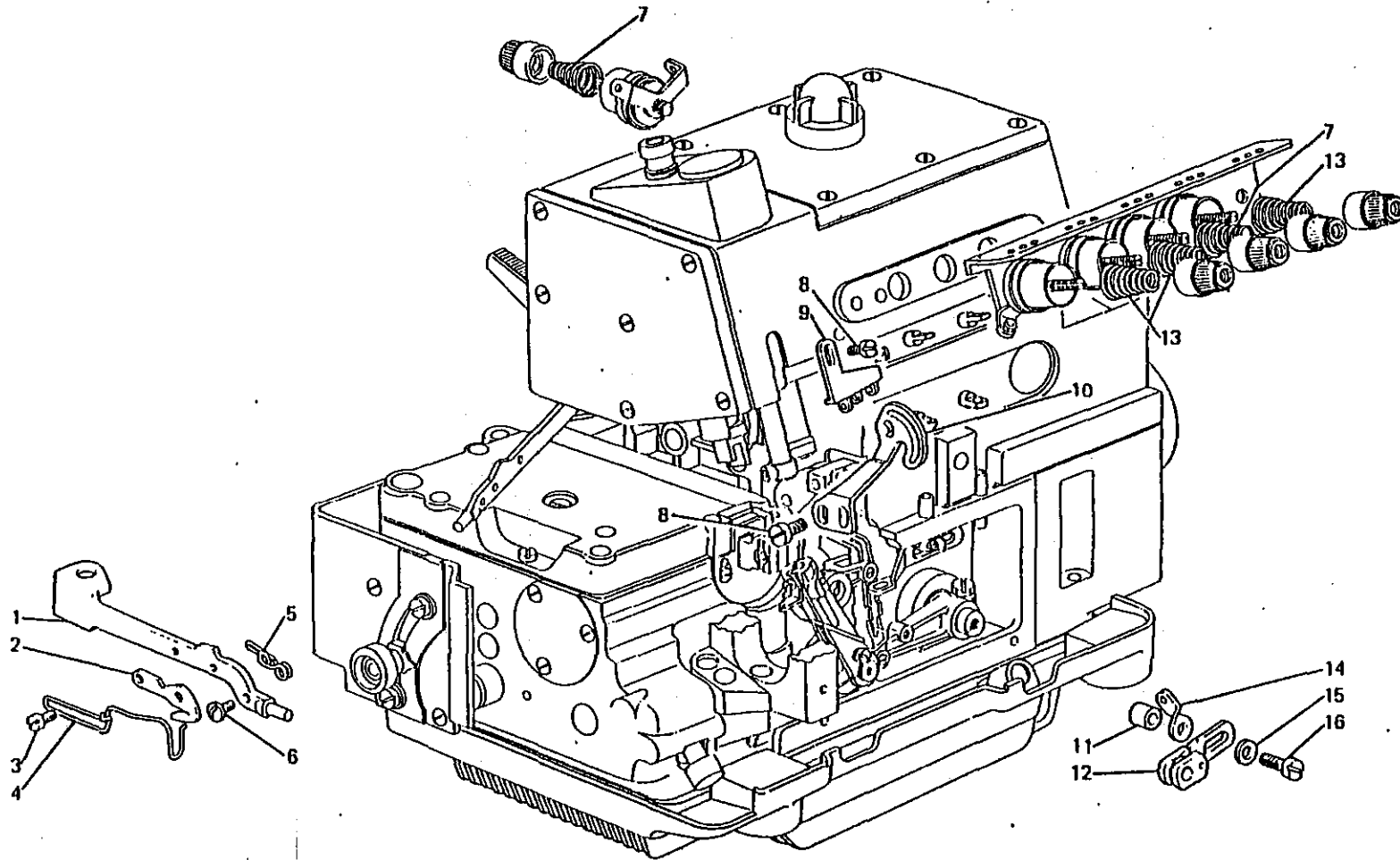


Fig. N.	Part N. / Piece N.	Qt.
1	209512-0-00	1
2	202194-0-11	1
3	741433-2-00	2
4	991612-0-00	1
5	204891-0-20	1
6	203187-0-10	1
7	202681-0-10	2
8	741656-0-00	3
9	211143-0-00	1
10	211146-0-00	1
11	211742-0-00	1
12	211743-0-00	1
13	202227-0-10	3
14	211748-0-00	1
15	704104-2-00	1
16	722440-2-00	1

•SEQUE
FOLLOWS

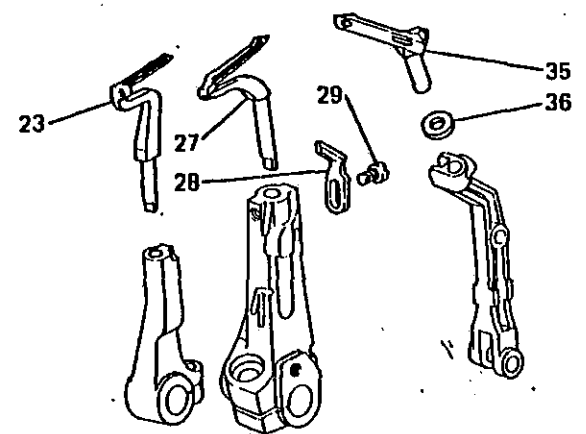
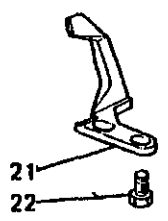
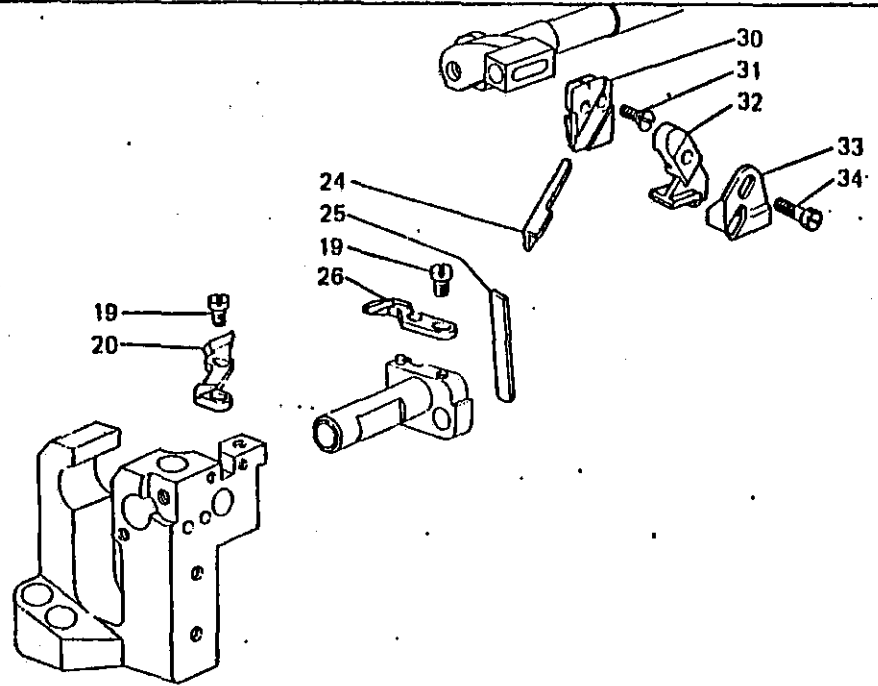
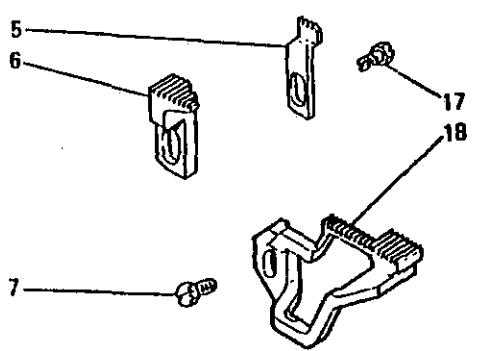
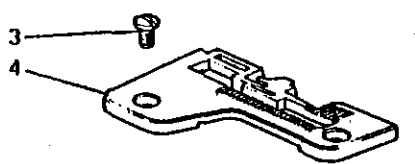
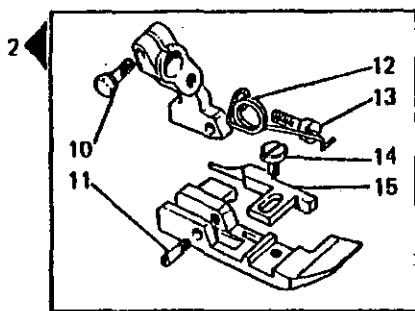
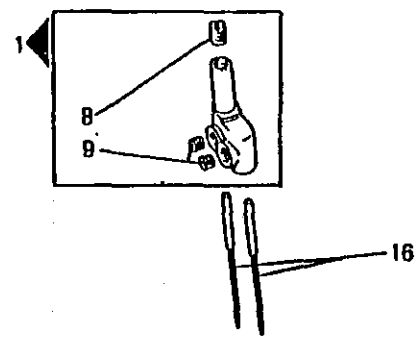


Fig. N.	Part. N. Piece N.	Qt.
1	207747-2-00	1
2	205824-3-10	1
3	744742-2-00	2
4	205816-0-00	1
5	205830-0-00	1
6	205818-0-00	1
7	202489-0-10	1
8	727021-0-00	1
9	745810-2-00	2
10	204947-0-10	1
11	207749-0-00	1
12	205822-0-00	1
13	741654-2-00	1
14	721411-2-00	1
15	205820-0-10	1
16	765510-1-80	7
17	202468-0-10	1
18	205817-0-01	1
19	741531-2-00	2
20	209192-0-00	1
21	209279-0-00	1
22	740230-2-00	2
23	211310-0-00	1
24	209356-0-00	1
25	204693-0-11	1
26	209188-0-00	1
27	209264-0-10	1
28	209261-0-00	1
29	741538-2-00	1
30	207650-0-01	1
31	744573-0-00	1
32	207653-0-01	1
33	211137-0-00	1
34	207417-0-01	1
35	211248-0-00	1
36	211301-0-00	1

SEGUE
FOLLOWS

CARATTERISTICHE E FUNZIONI DEI PARTICOLARI A RICHIESTA
CHARACTERISTICS AND FUNCTIONS OF REQUESTED SPARE PARTS
CARACTERISTIQUES ET FONCTIONS DES REFERENCES SUR DEMANDE
KENNZEICHEN UND FUNKTIONEN DER TEILE AUF ANFRAGE
CARACTERISTICAS Y FUNCIONES DE LOS REPUESTOS POR SOLICITUD

009/3

Fig. N.	X	Y	DESCRIZIONE	DESCRIPTION	DESCRIPTION	BENENNUNG	DESCRIPCION
1 ●			Per tessuti leggeri (Camiceria)	For light fabrics (Shirts)	Pour tissus léger (Chemiserie)	Für leicht Stoffe (Hemden)	Para tejidos ligero (Camiseria)
2 ▲			Per tessuti leggeri (Camiceria)	For light fabrics (Shirts)	Pour tissus léger (Chemiserie)	Für leicht Stoffe (Hemden)	Para tejidos ligero (Camiseria)
10 ▲	5,5						
11 ●	4,5						
12		W	Crochet foro ø 0,7.	Looper hole ø 0,7.	Crochet trou ø 0,7.	Greifer Bohrung ø 0,7.	Garfo orlido ø 0,7.
13		W					
14		WD					
15		AD					
16			Crochet cieco.	Blind looper.	Crochet aveugle.	Blindgreifer.	Garfo ciego.
17							

X	=	LARGHEZZA COSTA	WIDTH OF BIGHT	LARGEUR DE SURJET	UEBERWENDLICHBREITE	ANCHO COSTURA
Y	=	PASSO/FINITURA	DISTANCE/FINISHING	PAS/FINITION	TEILUNG/BEHANDLUNG	PASO/ACABADO
A	=	ACCIAIO	STEEL	ACIER	STAHL	ACERO
D	=	DENTATO	TOOTHED	DENTE	GEZAEHNT	DENTADO
G	=	GOMMATA	RUBBERED	CAOUTCHOUTEE	GUMMIBELEGTEN	ENGOMADO
W	=	WIDIA	WIDIA	WIDIA	WIDIA	WIDIA
* ▲ ●	=	ABBINAMENTI OBBLIGATORI	FIXED COUPLINGS	JUMELAGES OBLIGES	PFLICHT KOPPELUNGEN	COMBINACIONES OBLIGATORIAS

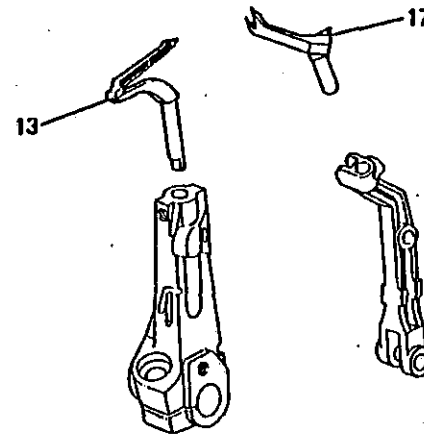
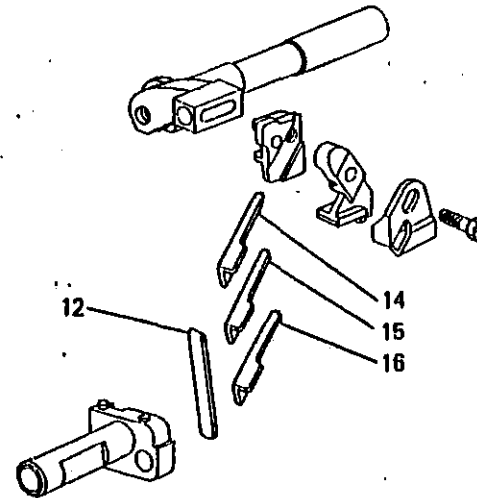
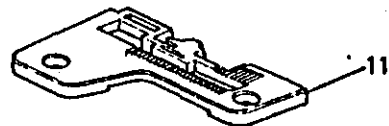
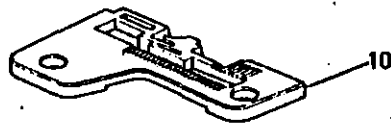
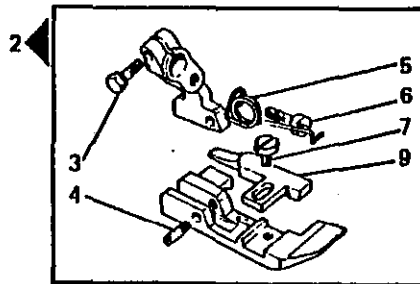
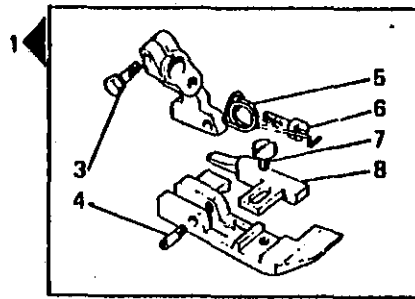


Fig. N.	Part N.	Qt.
1	205833-0-00	1
2	205814-0-10	1
3	204647-0-10	2
4	207749-0-00	2
5	205822-0-00	2
6	741854-2-00	2
7	721411-2-00	2
8	205834-0-00	1
9	205813-0-10	1
10	205815-0-00	1
11	205832-0-00	1
12	207020-2-01	1
13	209268-0-00	1
14	209355-0-00	1
15	209357-0-00	1
16	209358-0-00	2
17	211247-0-00	1

SEGUE
FOLLOWS

CARATTERISTICHE E FUNZIONI DEI PARTICOLARI A RICHIESTA
CHARACTERISTICS AND FUNCTIONS OF REQUESTED SPARE PARTS
CARACTERISTIQUES ET FONCTIONS DES REFERENCES SUR DEMANDE
KENNZEICHEN UND FUNKTIONEN DER TEILE AUF ANFRAGE
CARACTERISTICAS Y FUNCIONES DE LOS REPUESTOS POR SOLICITUD

009/4

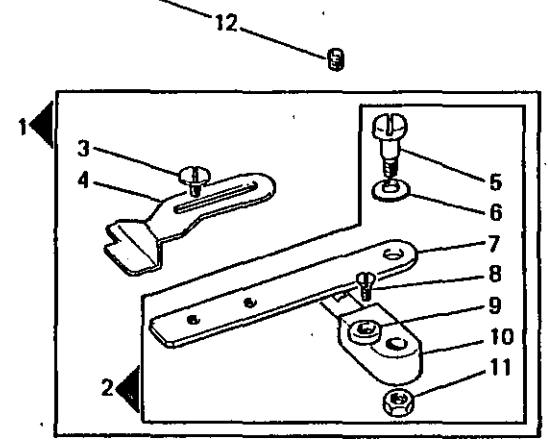
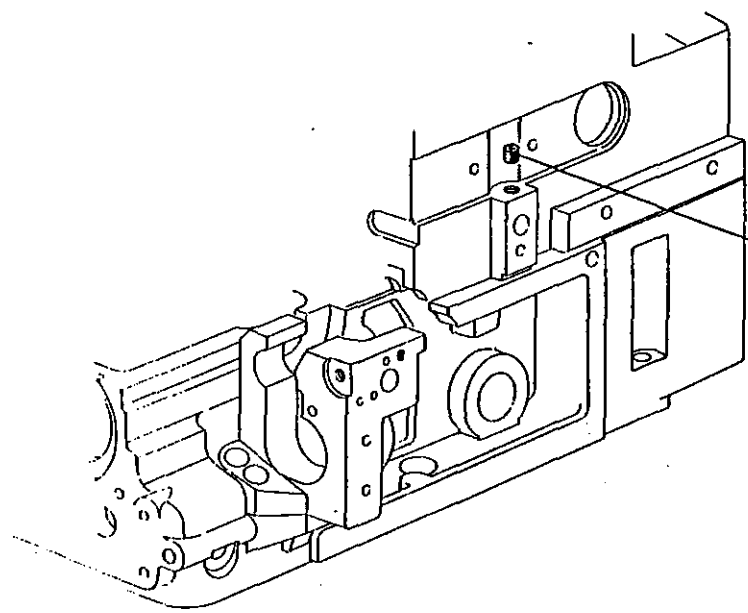
Fig. N.	X	Y	DESCRIZIONE	DESCRIPTION	DESCRIPTION	BENENNUNG	DESCRIPCION
1			Guida ribaltabile per limitare l'altezza del taglio	Folder for limiting cutting thickness.	Guide escamotable pour limiter la hauteur de coupe.	Klappführung um die Schneidehöhe zu begrenzen.	Gula volcable para limitar la altura del corte.

X	=	LARGHEZZA COSTA	WIDTH OF BIGHT	LARGEUR DE SURJET	UEBERWENDLICHBREITE	ANCHO COSTURA
Y	=	PASSO/FINITURA	DISTANCE/FINISHING	PAS/FINITION	TEILUNG/BEHANDLUNG	PASO/ACABADO
A	=	ACCIAIO	STEEL	ACIER	STAHL	ACERO
D	=	DENTATO	TOOTHED	DENTE	GEZAEHNT	DENTADO
G	=	GOMMATA	RUBBERED	CAOUTCHOUTEE	GUMMIBELEGTEN	ENGOMADO
W	=	WIDIA	WIDIA	WIDIA	WIDIA	WIDIA
* ▲ ■ ●	=	ABBINAMENTI OBBLIGATORI	FIXED COUPLINGS	JUMELAGES OBLIGES	PFLICHT KOPPELUNGEN	COMBINACIONES OBLIGATORIAS

From the library of: Superior Sewing Machine & Supply LLC

Rim®

Fig. N.	Part. N. / Piece N.	Qt.
1	204919-4-11	1
2	204960-4-00	1
3	201236-0-10	2
4	204920-0-20	1
5	743464-2-00	1
6	702406-0-00	1
7	204647-0-00	1
8	744730-2-00	1
9	300710-0-10	1
10	202970-0-20	1
11	746007-2-00	1
12	729013-2-00	1



1

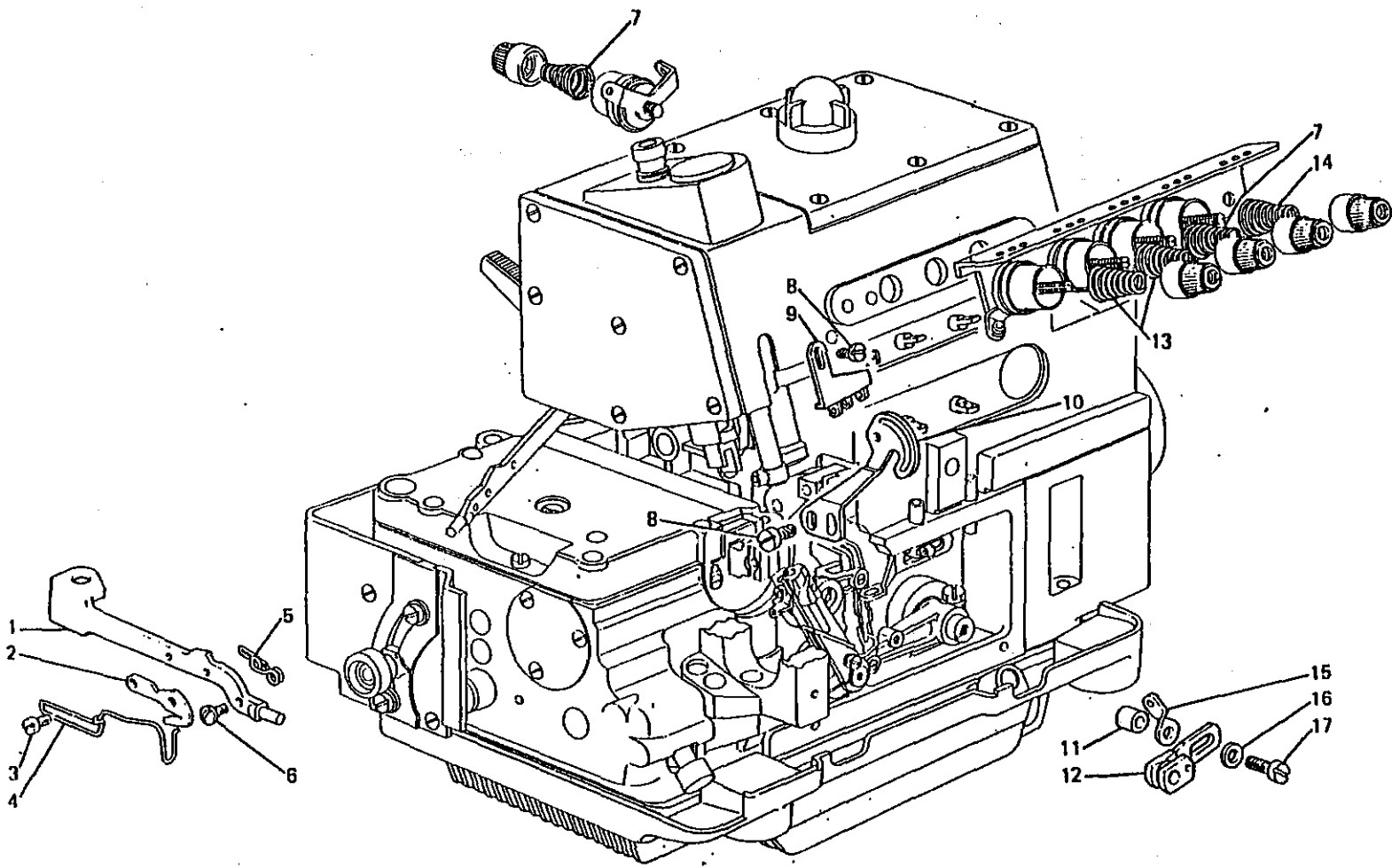


Fig. N.	Part. N. / Piece N.	Qt.
1	209510-0-00	1
2	202194-0-11	1
3	741433-2-00	2
4	991611-0-00	1
5	206985-0-10	1
6	203187-0-10	1
7	202681-0-10	2
8	741558-0-00	3
9	211144-0-00	1
10	211145-0-00	1
11	211742-0-00	1
12	211743-0-00	1
13	202227-0-10	2
14	202228-0-10	1
15	211748-0-00	1
16	704104-2-00	1
17	722440-2-00	1

SEGUE
FOLLOWS

2

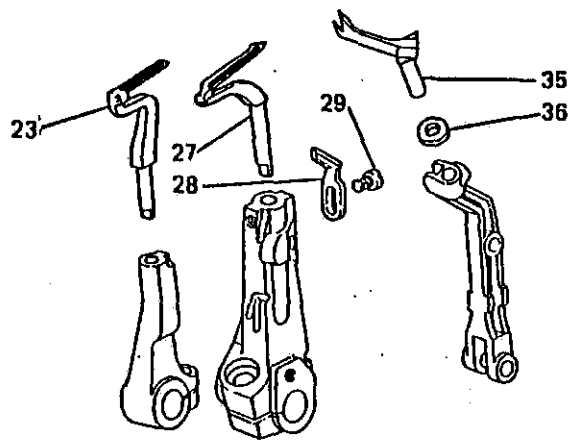
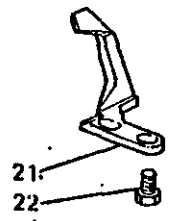
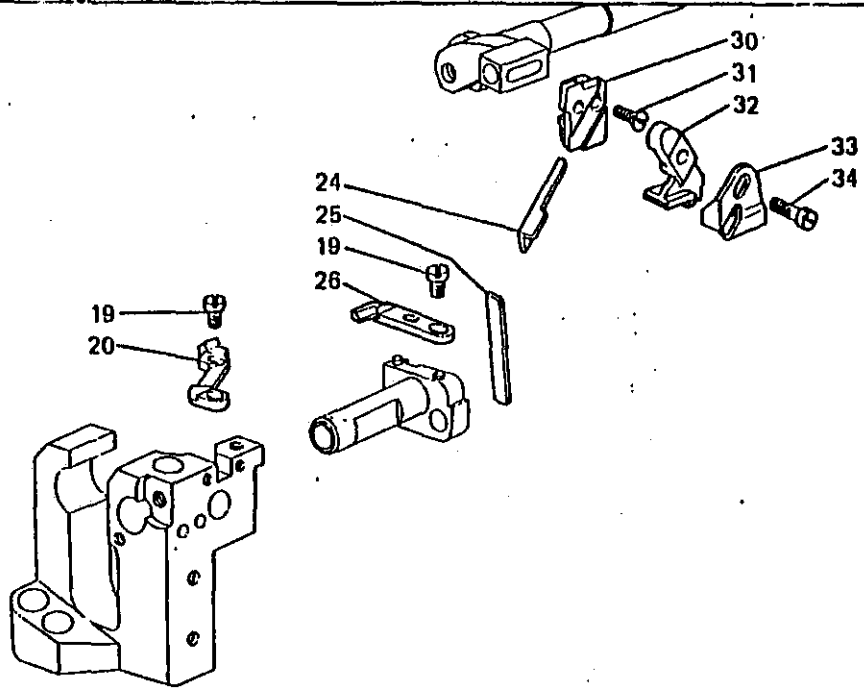
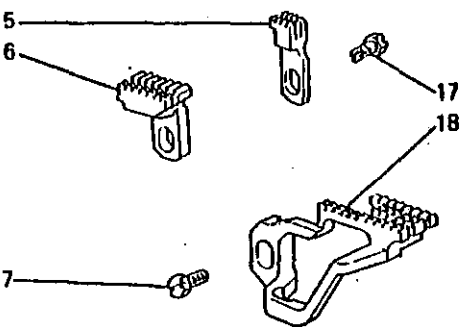
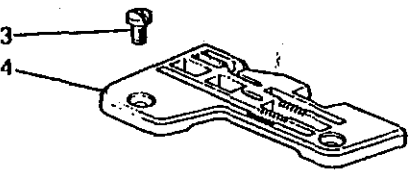
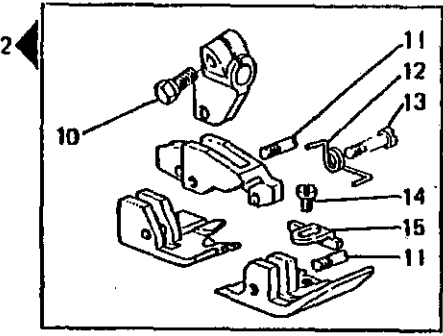
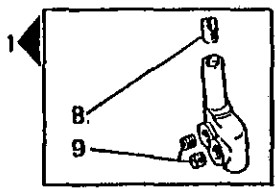
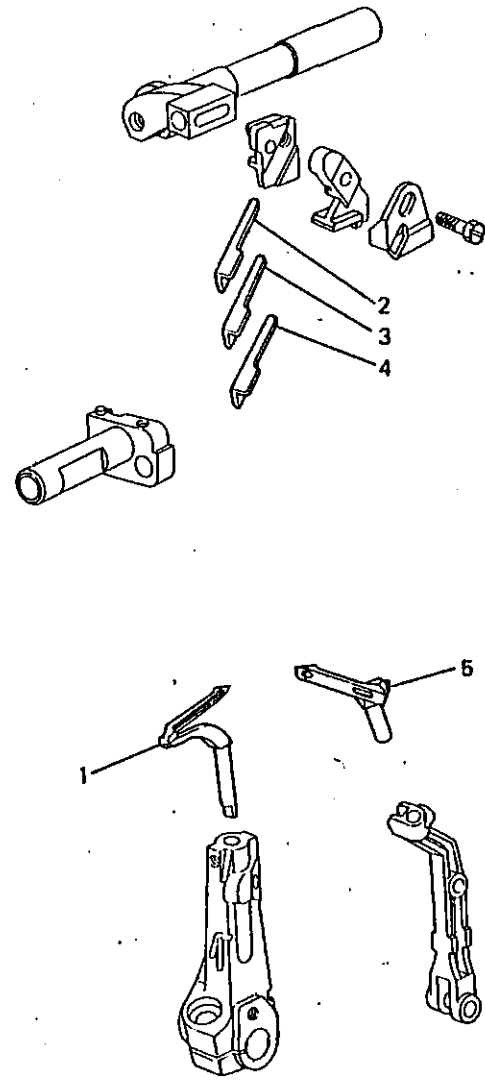


Fig N.	Part N. Piece N.	Qt.
1	207526-2-00	1
2	207133-3-06	1
3	744742-2-00	2
4	209058-0-01	1
5	209058-0-00	1
6	2069057-0-00	1
7	202489-0-10	1
8	727021-0-00	1
9	745810-2-00	2
10	204947-0-10	1
11	207554-0-00	2
12	207585-0-00	1
13	207584-0-00	1
14	741413-2-00	1
15	206902-0-01	1
16	765515-1-12	7
17	202488-0 10	1
18	209059-0-00	1
19	741531-2-00	2
20	209945-0-00	1
21	209279-0-00	1
22	740230-2-00	2
23	211310-0-00	1
24	209340-0-00	1
25	209457-0-00	1
26	209194-0-00	1
27	209264-0-10	1
28	209261-0-00	1
29	741538-2-00	1
30	207650-0-01	1
31	744573-0-00	1
32	207653-0-01	1
33	211137-0-00	1
34	207417-0-01	1
35	211247-0-00	1
36	211302-0-00	1

SEGUE
FOLLOWS

Fig. N.	Part. N. Piece N.	Qt.
1	209268-0-00	1
2	209339-0-00	2
3	209341-0-00	2
4	209342-0-00	1
5	211248-0-00	1



CARATTERISTICHE E FUNZIONI DEI PARTICOLARI A RICHIESTA
CHARACTERISTICS AND FUNCTIONS OF REQUESTED SPARE PARTS
CARACTERISTIQUES ET FONCTIONS DES REFERENCES SUR DEMANDE
KENNZEICHEN UND FUNKTIONEN DER TEILE AUF ANFRAGE
CARACTERISTICAS Y FUNCIONES DE LOS REPUESTOS POR SOLICITUD

010/3

Fig. N.	X	Y	DESCRIZIONE	DESCRIPTION	DESCRIPTION	BENENNUNG	DESCRIPCION
1			Crochet foro ø 0,7.	Looper hole ø 0,7.	Črochet trou ø 0,7.	Greifer Bohrung ø 0,7.	Garfio orificio ø 0,7.
2		A					
3		AD					
4		WD					
5			Crochet foro ø 0,7.	Looper hole ø 0,7.	Crochet trou ø 0,7.	Greifer Bohrung ø 0,7.	Garfio orificio ø 0,7.

X	=	LARGHEZZA COSTA	WIDTH OF BIGHT	LARGEUR DE SURJET	UEBERWENDLICHBREITE	ANCHO COSTURA
Y	=	PASSO/FINITURA	DISTANCE/FINISHING	PAS/FINITION	TEILUNG/BEHANDLUNG	PASO/ACABADO
A	=	ACCIAIO	STEEL	ACIER	STAHL	ACERO
D	=	DENTATO	TOOTHED	DENTE	GEZAEHNT	DENTADO
G	=	GOMMATA	RUBBERED	CAOUTCHOUTEE	GUMMIBELEGTEN	ENGOMADO
W	=	WIDIA	WIDIA	WIDIA	WIDIA	WIDIA
* ▲ ■ ●	=	ABBINAMENTI OBBLIGATORI	FIXED COUPLINGS	JUMELAGES OBLIGES	PFLICHT KOPPELUNGEN	COMBINACIONES OBLIGATORIAS

From the library of: Superior Sewing Machine & Supply LLC

1

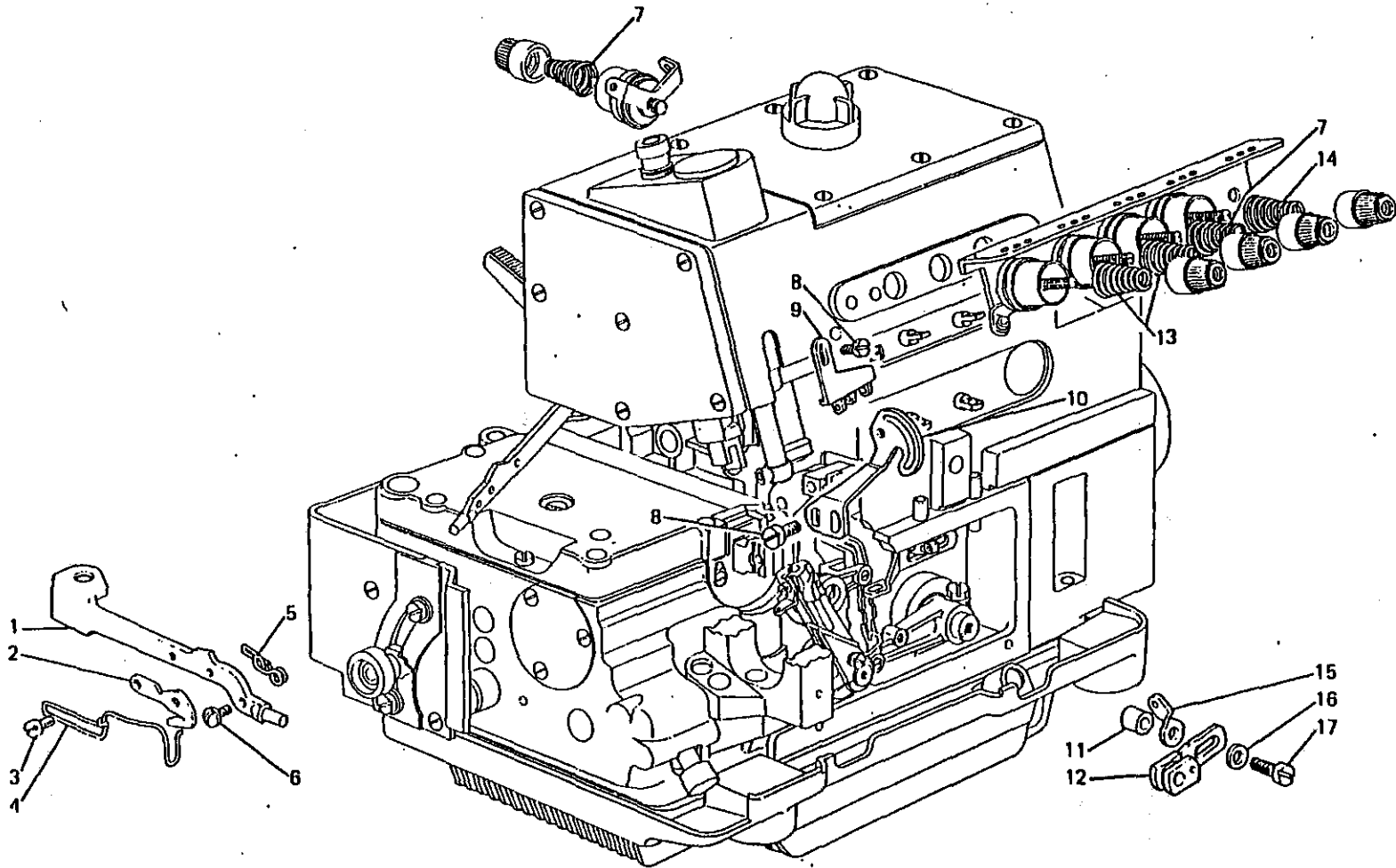


Fig. N.	Part N. Piece N.	Qt.
1	209511-0-00	1
2	202194-0-11	1
3	741433-2-00	2
4	991612-0-00	1
5	205042-0-20	1
6	203187-0-10	1
7	202681-0-10	2
8	741558-0-00	3
9	211144-0-00	1
10	211145-0-00	1
11	211742-0-00	1
12	211743-0-00	1
13	202227-0-10	2
14	202228-0-10	1
15	211748-0-00	1
16	704104-2-00	1
17	722440-2-00	1

SEQUE
FOLLOWS

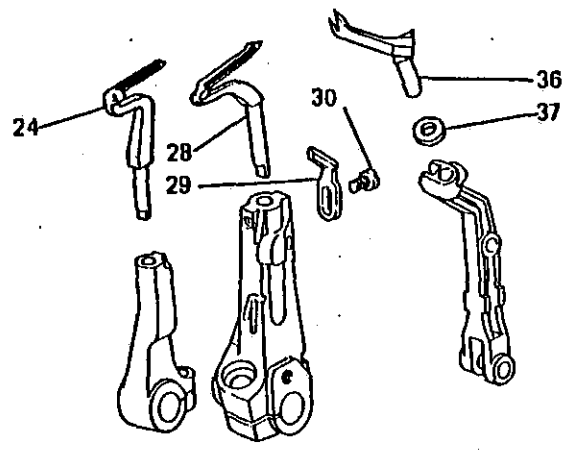
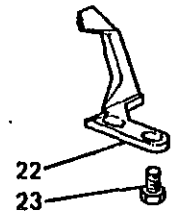
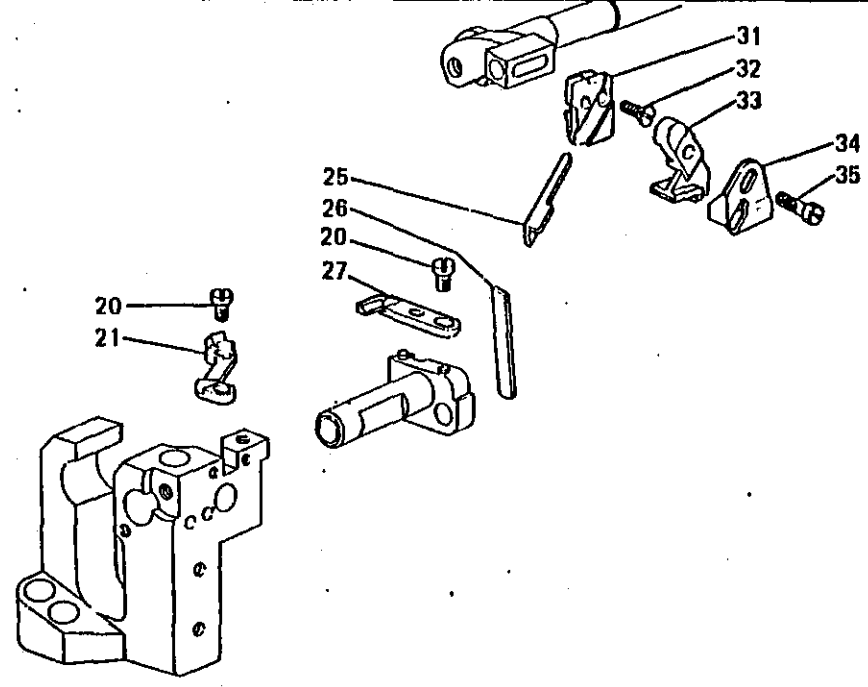
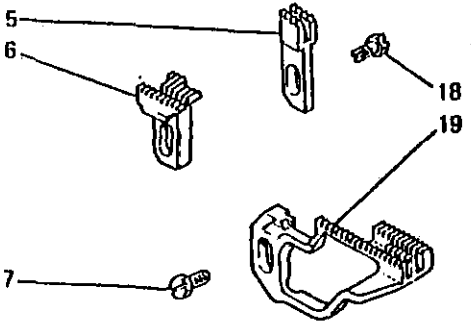
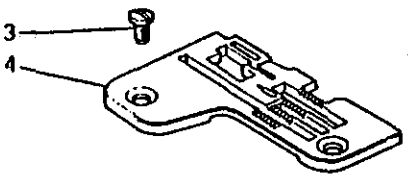
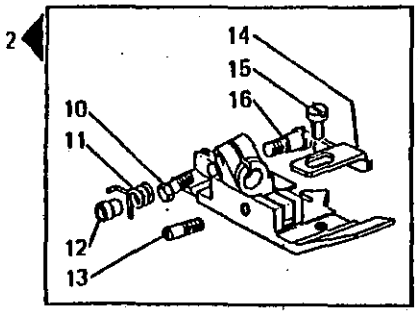
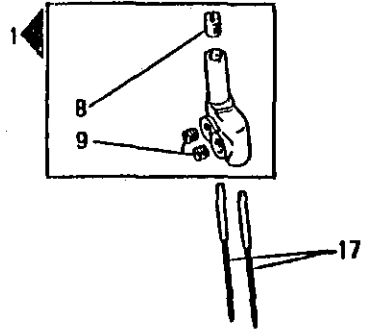


Fig. N.	Part. N. Piece N.	Qt.
1	207526-2-00	1
2	205070-3-12	1
3	744742-2-00	2
4	205025-0-12	1
5	202609-0-10	1
6	205011-0-10	1
7	202489-0-10	1
8	727021-0-00	1
9	745810-2-00	2
10	204947-0-10	1
11	204894-0-11	1
12	204895-0-11	1
13	204869-0-11	1
14	204878-0-11	1
15	741413-2-00	1
16	204889-0-10	1
17	765510-1-10	7
18	202488-0-10	1
19	205007-0-13	1
20	741531-2-00	2
21	209945-0-00	1
22	209279-0-00	1
23	740230-2-00	2
24	211310-0-00	1
25	209351-0-00	1
26	207020-2-01	2
27	209194-0-00	1
28	209264-0-10	1
29	209261-0-00	1
30	741538-2-00	1
31	207650-0-01	1
32	744573-0-00	1
33	207653-0-01	1
34	211137-0-00	1
35	207417-0-01	1
36	211247-0-00	1
37	211302-0-00	1

SEGUE
FOLLOWS

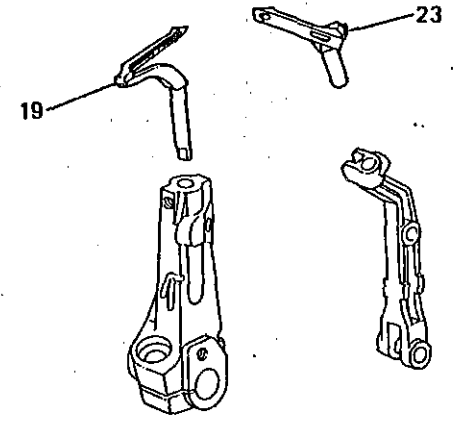
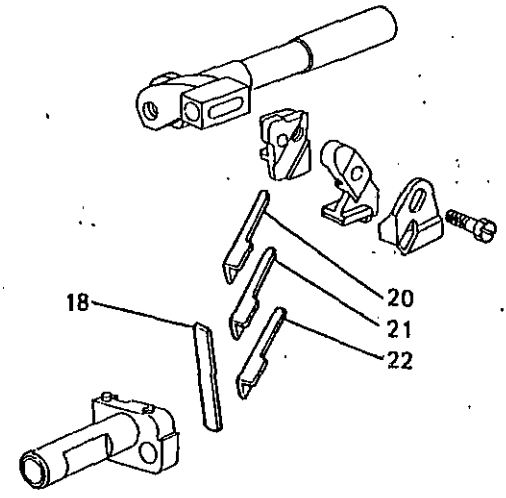
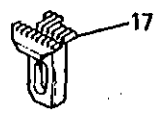
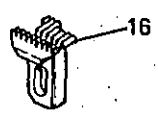
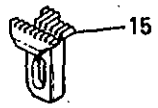
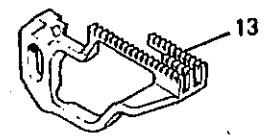
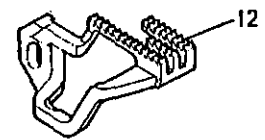
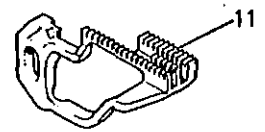
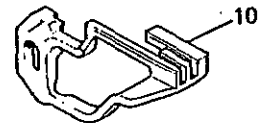
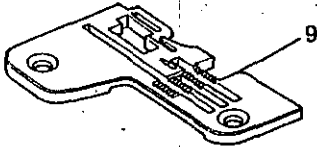
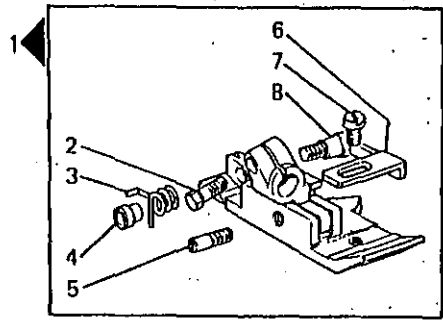


Fig. N.	Part. N. Piece N.	Qt.
1	207055-3-01	1
2	204947-0-10	1
3	204894-0-11	1
4	204895-0-11	1
5	204869-0-11	1
6	207053-0-01	1
7	741413-2-00	1
8	204889-0-10	1
9	207051-0-02	1
10	205009-2-12	1
11	205059-0-13	1
12	205060-0-13	1
13	207052-0-02	1
14	205013-2-11	1
15	205064-0-10	1
16	205065-0-10	1
17	205011-0-10	1
18	204693-0-11	1
19	209268-0-00	1
20	209352-0-00	2
21	209353-0-00	1
22	209354-0-00	2
23	211248-0-00	1

CARATTERISTICHE E FUNZIONI DEI PARTICOLARI A RICHIESTA
CHARACTERISTICS AND FUNCTIONS OF REQUESTED SPARE PARTS
CARACTERISTIQUES ET FONCTIONS DES REFERENCES SUR DEMANDE
KENNZEICHEN UND FUNKTIONEN DER TEILE AUF ANFRAGE
CARACTERISTICAS Y FUNCIONES DE LOS REPUESTOS POR SOLICITUD

011/3

Fig. N.	X	Y	DESCRIZIONE	DESCRIPTION	DESCRIPTION	BENENNUNG	DESCRIPCION
1			Per costa soprappiglio da 2 mm.	For bight 2 mm.	Pour surjet de 2 mm.	Für Überwendlichkante von 2 mm.	Para ancho costura puntada de seguridad 2 mm.
9*	2						
10■		G					
11●		2					
12▲		2					
13*		1,5					
14■		G					
15●		2					
16▲		2					
17*		2	In dotazione.	Normal setting.	En dotation	Als Ausstattung.	En dotación.
18		A					
19		A	Crochet foro ø 0,7.	Looper hole ø 0,7.	Crochet trou ø 0,7.	Greifer Bohrung ø 0,7.	Garfio orificio ø 0,7.
20		A					
21		WD					
22		AD					
23			Crochet foro ø 0,7.	Looper hole ø 0,7.	Crochet trou ø 0,7.	Greifer Bohrung ø 0,7	Garfio orificio ø 0,7.

X	-	LARGHEZZA COSTA	WIDTH OF BIGHT	LARGEUR DE SURJET	UEBERWENDLICHBREITE	ANCHO COSTURA
Y	-	PASSO/FINITURA	DISTANCE/FINISHING	PAS/FINITION	TEILUNG/BEHANDLUNG	PASO/ACABADO
A	-	ACCIAIO	STEEL	ACIER	STAHL	ACERO
D	-	DENTATO	TOOTHED	DENTE	GEZAEHNT	DENTADO
G	-	GOMMATA	RUBBERED	CAOUTCHOUTEE	GUMMIBELEGTEN	ENGOMADO
W	-	WIDIA	WIDIA	WIDIA	WIDIA	WIDIA
* ▲ ■ ●	-	ABBINAMENTI OBBLIGATORI	FIXED COUPLINGS	JUMELAGES OBLIGES	PELICHT KOPPELUNGEN	COMBINACIONES OBLIGATORIAS

1

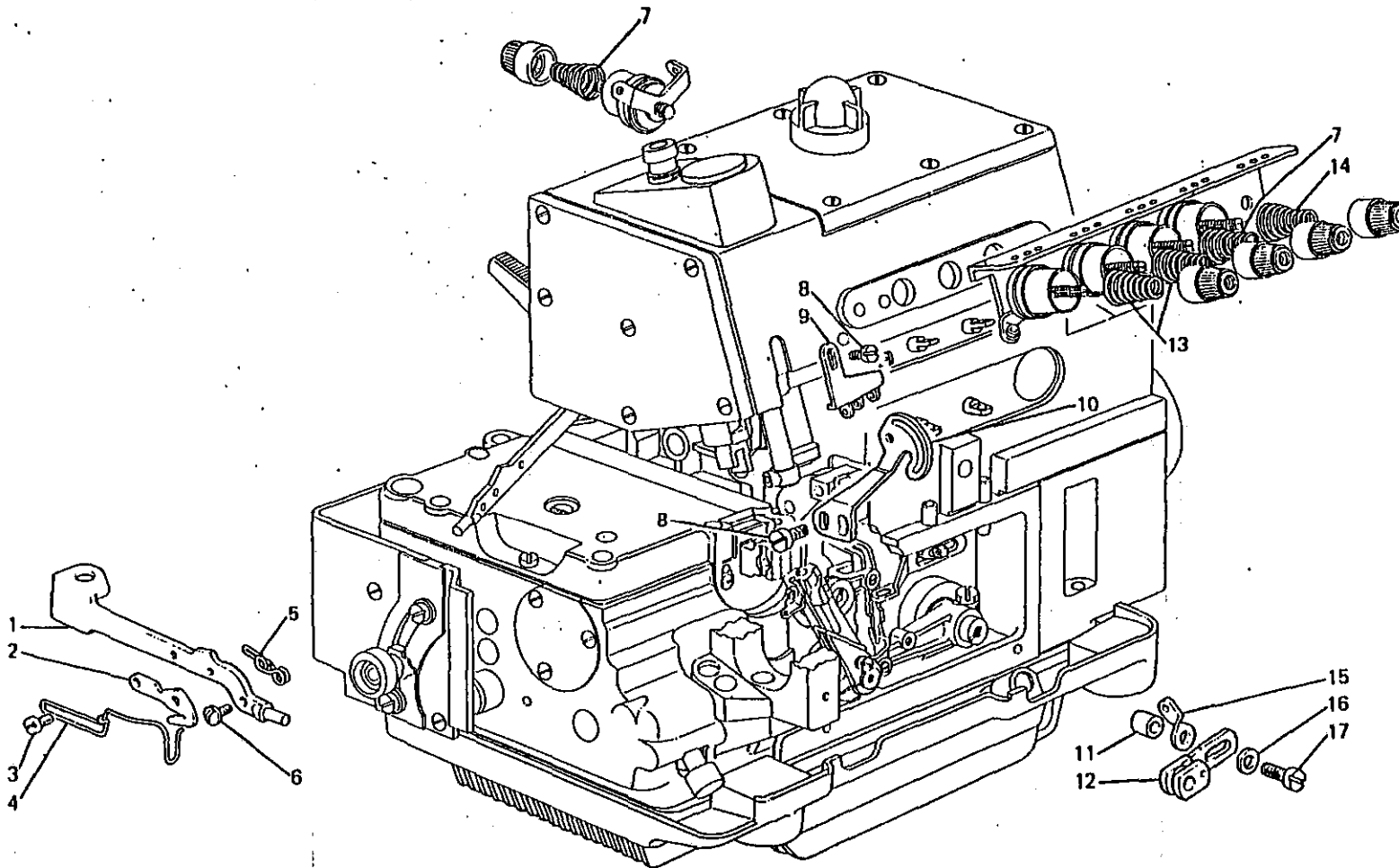
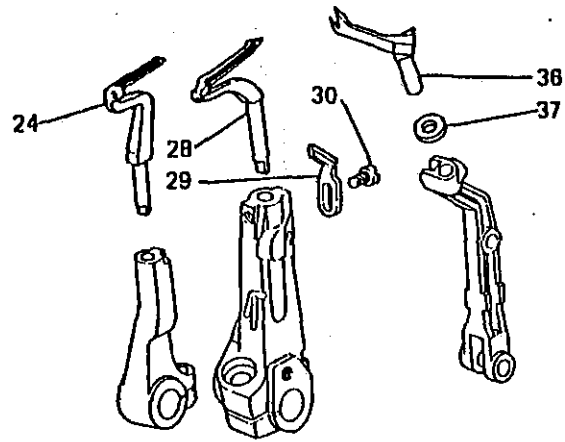
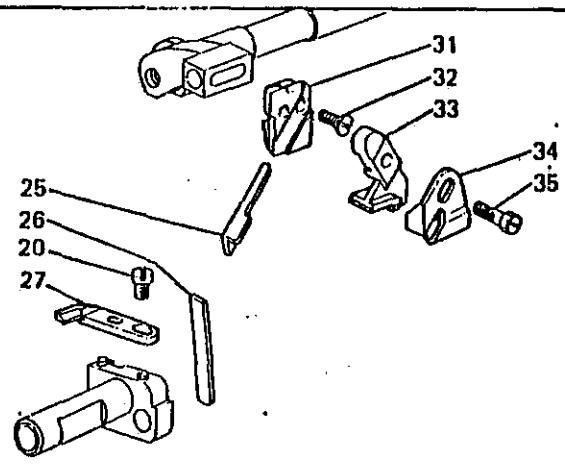
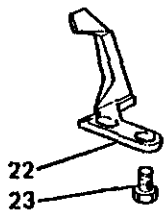
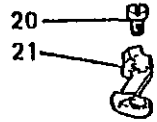
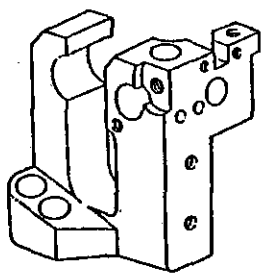
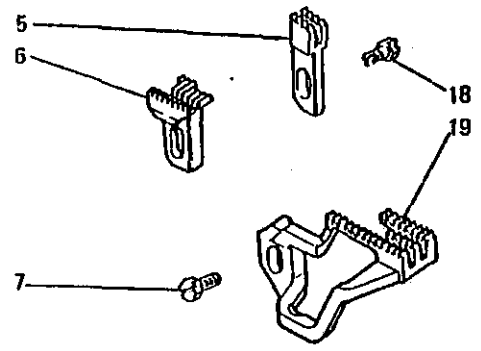
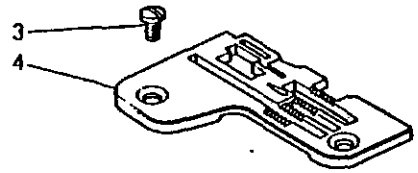
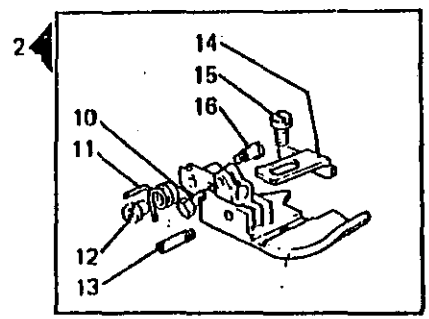
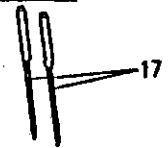
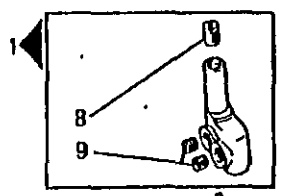


Fig. N.	Part. N. Piece N.	Qt.
1	209511-0-00	1
2	202194-0-11	1
3	741433-2-00	2
4	991812-0-00	1
5	205042-0-20	1
6	203187-0-10	1
7	202681-0-10	2
8	741558-0-00	3
9	211144-0-00	1
10	211145-0-00	1
11	211742-0-00	1
12	211743-0-00	1
13	202227-0-10	2
14	202228-0-10	1
15	211748-0-00	1
16	704104-2-00	1
17	722440-2-00	1

SEQUE
FOLLOWS



SEQUE
FOLLOWS

Fig. N.	Part. N. P'ice N.	Qt.
1	207526-2-00	1
2	205110-3-12	1
3	744742-2-00	2
4	205025-0-12	1
5	202609-0-10	1
6	205065-0-10	1
7	202489-0-10	1
8	727021-0-00	1
9	745810-2-00	2
10	204947-0-10	1
11	204894-0-11	1
12	204895-0-11	1
13	204869-0-11	1
14	204878-0-11	1
15	741413-2-00	1
16	204889-0-10	1
17	765510-1-11	7
18	202488-0-10	1
19	205060-0-13	1
20	741531-2-00	2
21	209945-0-00	1
22	209279-0-00	1
23	740230-2-00	2
24	211310-0-00	1
25	209351-0-00	1
26	207020-2-01	1
27	209194-0-00	1
28	209264-0-10	1
29	209261-0-00	1
30	741538-2-00	1
31	207650-0-01	1
32	744573-0-00	1
33	207653-0-01	1
34	211137-0-00	1
35	207417-0-01	1
36	211247-0-00	1
37	211302-0-00	1

CARATTERISTICHE E FUNZIONI DEI PARTICOLARI A RICHIESTA
CHARACTERISTICS AND FUNCTIONS OF REQUESTED SPARE PARTS
CARACTERISTIQUES ET FONCTIONS DES REFERENCES SUR DEMANDE
KENNZEICHEN UND FUNKTIONEN DER TEILE AUF ANFRAGE
CARACTERISTICAS Y FUNCIONES DE LOS REPUESTOS POR SOLICITUD

012/3

Fig. N.	X	Y	DESCRIZIONE	DESCRIPTION	DESCRIPTION	BENENNUNG	DESCRIPCION
1		1,5					
2●		G					
3▲		2					
4		1,5					
5●		G					
6▲		2					
7		A					
8		A	Crochet foro ø 0,7.	Looper hole ø 0,7.	Crochet trou ø 0,7.	Greifer Bohrung ø 0,7.	Garfo orificio ø 0,7.
9		A					
10		WD					
11		AD					
12			Crochet foro ø 0,7.	Looper hole ø 0,7.	Crochet trou ø 0,7.	Greifer Bohrung ø 0,7.	Garfo orificio ø 0,7.

X	-	LARGHEZZA COSTA	WIDTH OF BIGHT	LARGEUR DE SURJET	UEBERWENDLICHBREITE	ANCHO COSTURA
Y	-	PASSO/FINITURA	DISTANCE/FINISHING	PAS/FINITION	TEILUNG/BEHANDLUNG	PASO/ACABADO
A	-	ACCIAIO	STEEL	ACIER	STAHL	ACERO
D	-	DENTATO	TOOTHED	DENTE	GEZAEHNT	DENTADO
G	-	GOMMATA	RUBBERED	CAOUTCHOUTEE	GUMMIBELEGTEN	ENGOMADO
W	-	WIDIA	WIDIA	WIDIA	WIDIA	WIDIA
* ▲ ■ ●	-	ABBINAMENTI OBBLIGATORI	FIXED COUPLINGS	JUMELAGES OBLIGES	PFLICHT KOPPELUNGEN	COMBINACIONES OBLIGATORIAS

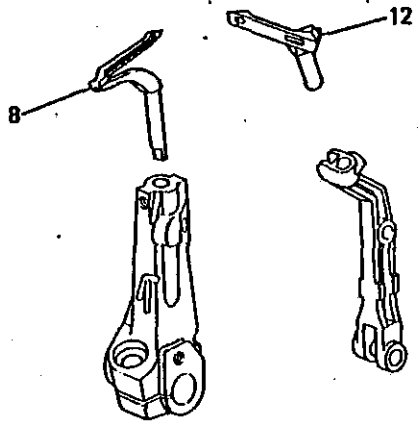
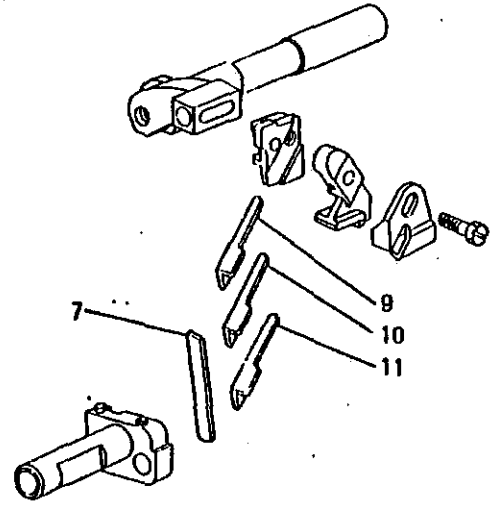
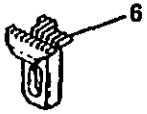
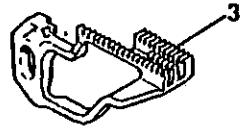
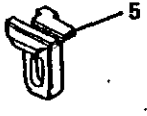
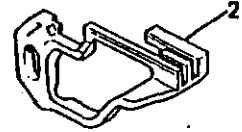
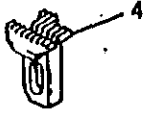
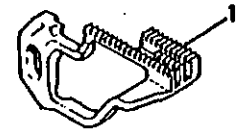
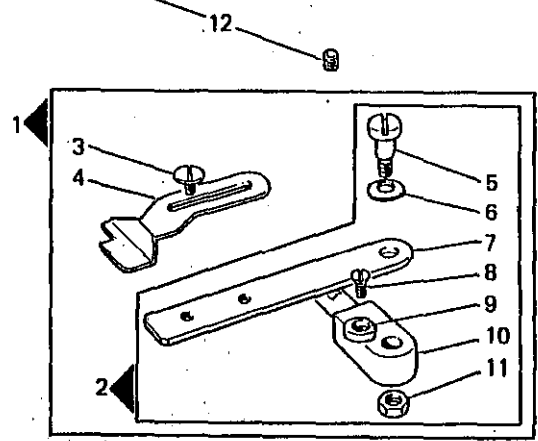
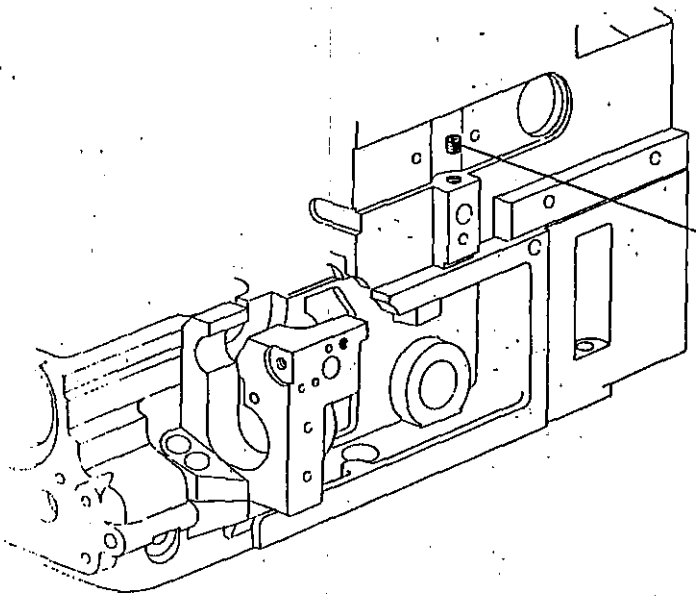


Fig. N.	Part. N. / Piece N.	Qt.
1	205007-0-13	1
2	205009-2-12	1
3	205059-0-13	1
4	205011-0-10	1
5	205013-2-11	1
6	205064-0-10	1
7	204693-0-11	2
8	209268-0-00	1
9	209352-0-00	2
10	209353-0-00	1
11	209354-0-00	2
12	211248-0-00	1

SEGUE
FOLLOWS

Fig. N.	Part. N. Piece N.	Qt.
1	204919-4-11	1
2	204960-4-00	1
3	201236-0-10	2
4	204920-0-20	1
5	743464-2-00	1
6	702406-0-00	1
7	204647-0-00	1
8	744730-2-00	1
9	300710-0-10	1
10	202970-0-20	1
11	746007-2-00	1
12	729013-2-00	1



CARATTERISTICHE E FUNZIONI DEI PARTICOLARI A RICHIESTA
CHARACTERISTICS AND FUNCTIONS OF REQUESTED SPARE PARTS
CARACTERISTIQUES ET FONCTIONS DES REFERENCES SUR DEMANDE
KENNZEICHEN UND FUNKTIONEN DER TEILE AUF ANFRAGE
CARACTERISTICAS Y FUNCIONES DE LOS REPUESTOS POR SOLICITUD

012/4

Fig. N.	X	Y	DESCRIZIONE	DESCRIPTION	DESCRIPTION	BENENNUNG	DESCRIPCION
1			Guida ribaltabile per limitare l'altezza del taglio	Folder for limiting cutting thickness.	Guide escamotable pour limiter la hauteur de coupe.	Klappführung um die Schneldhöhe zu begrenzen.	Guia volcable para limitar la altura del corte.

X	=	LARGHEZZA COSTA	WIDTH OF BIGHT	LARGEUR DE SURJET	UEBERWENDLICHBREITE	ANCHO COSTURA
Y	=	PASSO/FINITURA	DISTANCE/FINISHING	PAS/FINITION	TEILUNG/BEHANDLUNG	PASO/ACABADO
A	=	ACCIAIO	STEEL	ACIER	STAHL	ACERO
D	=	DENTATO	TOOTHED	DENTE	GEZAEHNT	DENTADO
G	=	GOMMATA	RUBBERED	CAOUTCHOUTEE	GUMMIBELEGTEN	ENGOMADO
W	=	WIDIA	WIDIA	WIDIA	WIDIA	WIDIA
* ▲ ■ ●	=	ABBINAMENTI OBBLIGATORI	FIXED COUPLINGS	JUMELAGES OBLIGES	PFLICHT KOPPELUNGEN	COMBINACIONES OBLIGATORIAS

1

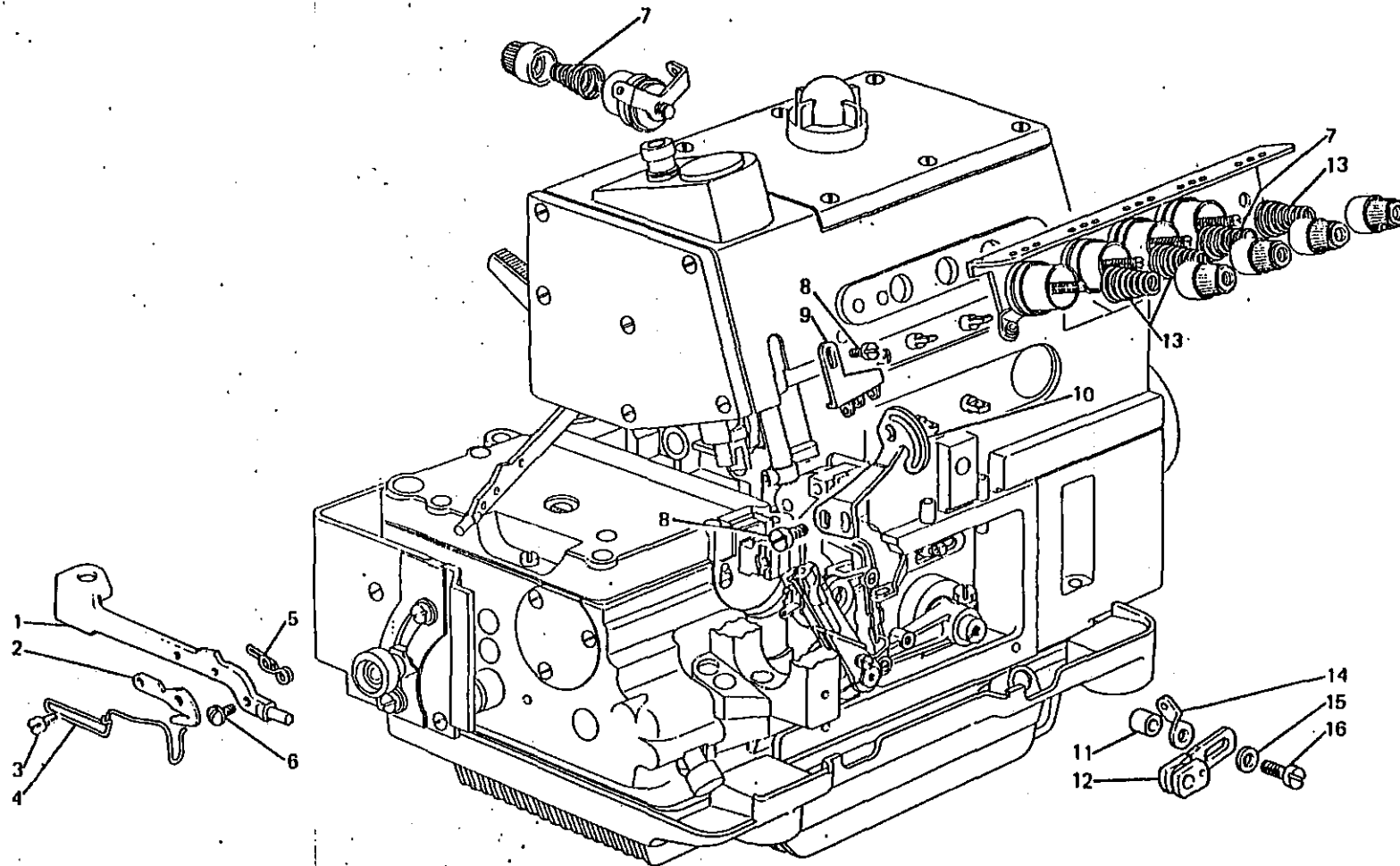


Fig. N.	Part. N. / Pieca N.	Qt.
1	209512-0-00	1
2	202194-0-11	1
3	741433-2-00	2
4	991612-0-00	1
5	205042-0-20	1
6	203187-0-10	1
7	202681-0-10	2
8	741558-0-00	3
9	211144-0-00	1
10	211148-0-00	1
11	211742-0-00	1
12	211743-0-00	1
13	202227-0-10	3
14	211748-0-00	1
15	704104-2-00	1
16	722440-2-00	1

SEGUE
FOLLOWS

2

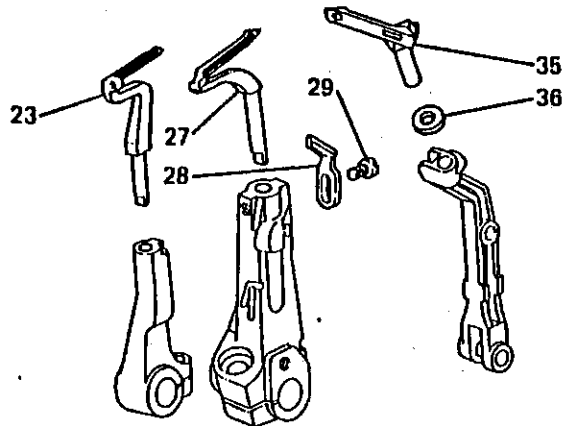
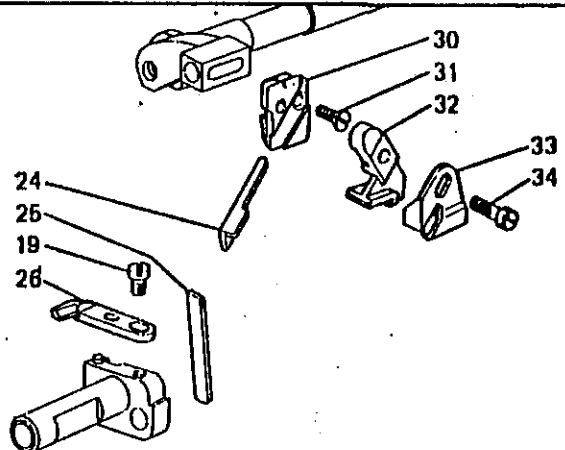
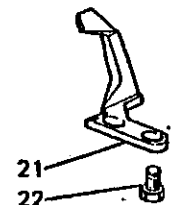
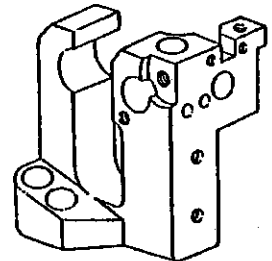
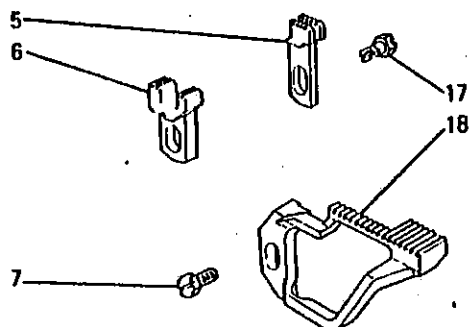
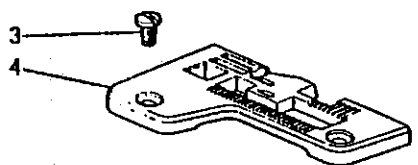
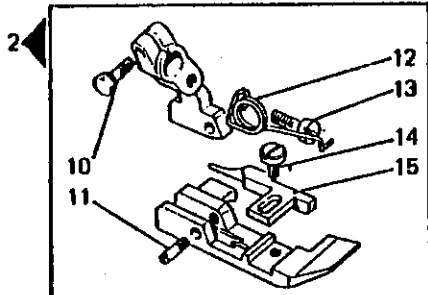
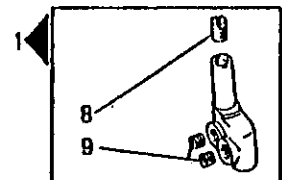


Fig. N.	Part. N. Piece N.	Qt.
1	207526-2-00	1
2	205829-3-00	1
3	744742-2-00	2
4	208574-0-01	1
5	208576-0-00	1
6	208575-0-00	1
7	202489-0-10	1
8	727021-0-00	1
9	745810-2-00	2
10	204947-0-10	1
11	207749-0-00	1
12	205822-2-00	1
13	741654-2-00	1
14	721411-2-00	1
15	205835-0-00	1
16	765510-1-80	7
17	202488-0-10	1
18	205825-0-01	1
19	741531-2-00	2
20	209945-0-00	1
21	209279-0-00	1
22	740230-2-00	2
23	211310-0-00	1
24	209355-0-00	1
25	207020-2-01	2
26	209194-0-00	1
27	209264-0-10	1
28	209261-0-00	1
29	741538-2-00	1
30	207650-0-01	1
31	744573-0-00	1
32	207653-0-01	1
33	211137-0-00	1
34	207417-0-01	1
35	211248-0-00	1
36	211301-0-00	1

SEQUE
FOLLOWS

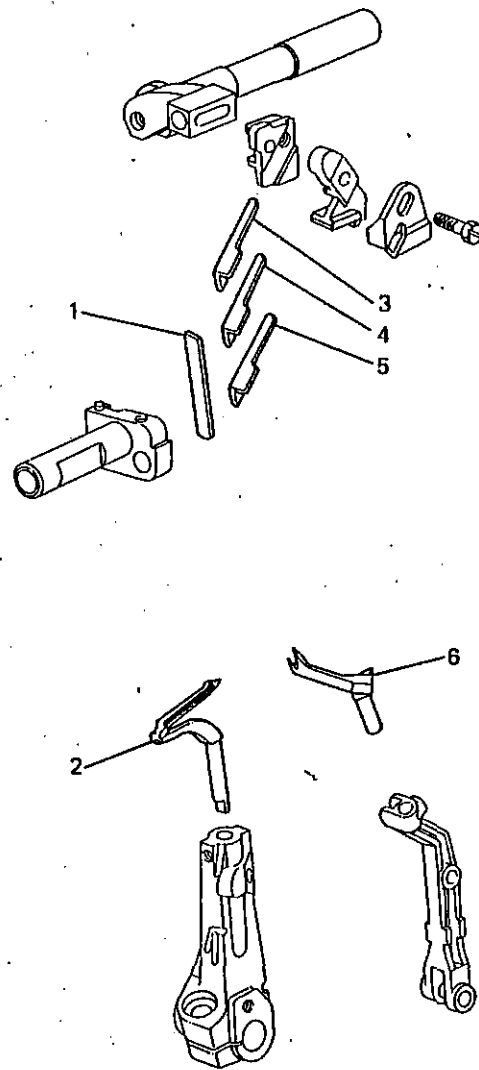


Fig. N.	Part. N. Piece N.	Qt.
1	204693-0-11	1
2	209268-0-00	1
3	209356-0-00	2
4	209357-0-00	1
5	209358-0-00	2
6	211247-0-00	1

CARATTERISTICHE E FUNZIONI DEI PARTICOLARI A RICHIESTA
CHARACTERISTICS AND FUNCTIONS OF REQUESTED SPARE PARTS
CARACTERISTIQUES ET FONCTIONS DES REFERENCES SUR DEMANDE
KENNZEICHEN UND FUNKTIONEN DER TEILE AUF ANFRAGE
CARACTERISTICAS Y FUNCIONES DE LOS REPUESTOS POR SOLICITUD

015/3

Fig. N.	X	Y	DESCRIZIONE	DESCRIPTION	DESCRIPTION	BENENNUNG	DESCRIPCION
1		A	Crochet loro ø 0,7.	Looper hole ø 0,7.	Crochet trou ø 0,7.	Greifer Bohrung ø 0,7.	Garfo orificio ø 0,7.
2		A					
3		A					
4		WD					
5		AD					
6			Crochet cieco.	Blind looper.	Crochet aveugle.	Blindgreifer.	Garfo ciego.

X	=	LARGHEZZA COSTA	WIDTH OF BIGHT	LARGEUR DE SURJET	UEBERWENDLICHBREITE	ANCHO COSTURA
Y	=	PASSO/FINITURA	DISTANCE/FINISHING	PAS/FINITION	TEILUNG/BEHANDLUNG	PASO/ACABADO
A	=	ACCIAIO	STEEL	ACIER	STAHL	ACERO
D	=	DENTATO	TOOTHED	DENTE	GEZAEHNT	DENTADO
G	=	GOMMATA	RUBBERED	CAOUTCHOUTEE	GUMMIBELEGTEN	ENGOMADO
W	=	WIDIA	WIDIA	WIDIA	WIDIA	WIDIA
* ▲ ■ ●	=	ABBINAMENTI OBBLIGATORI	FIXED COUPLINGS	JUMELAGES OBLIGES	PFLICHT KOPPELUNGEN	COMBINACIONES OBLIGATORIAS

1

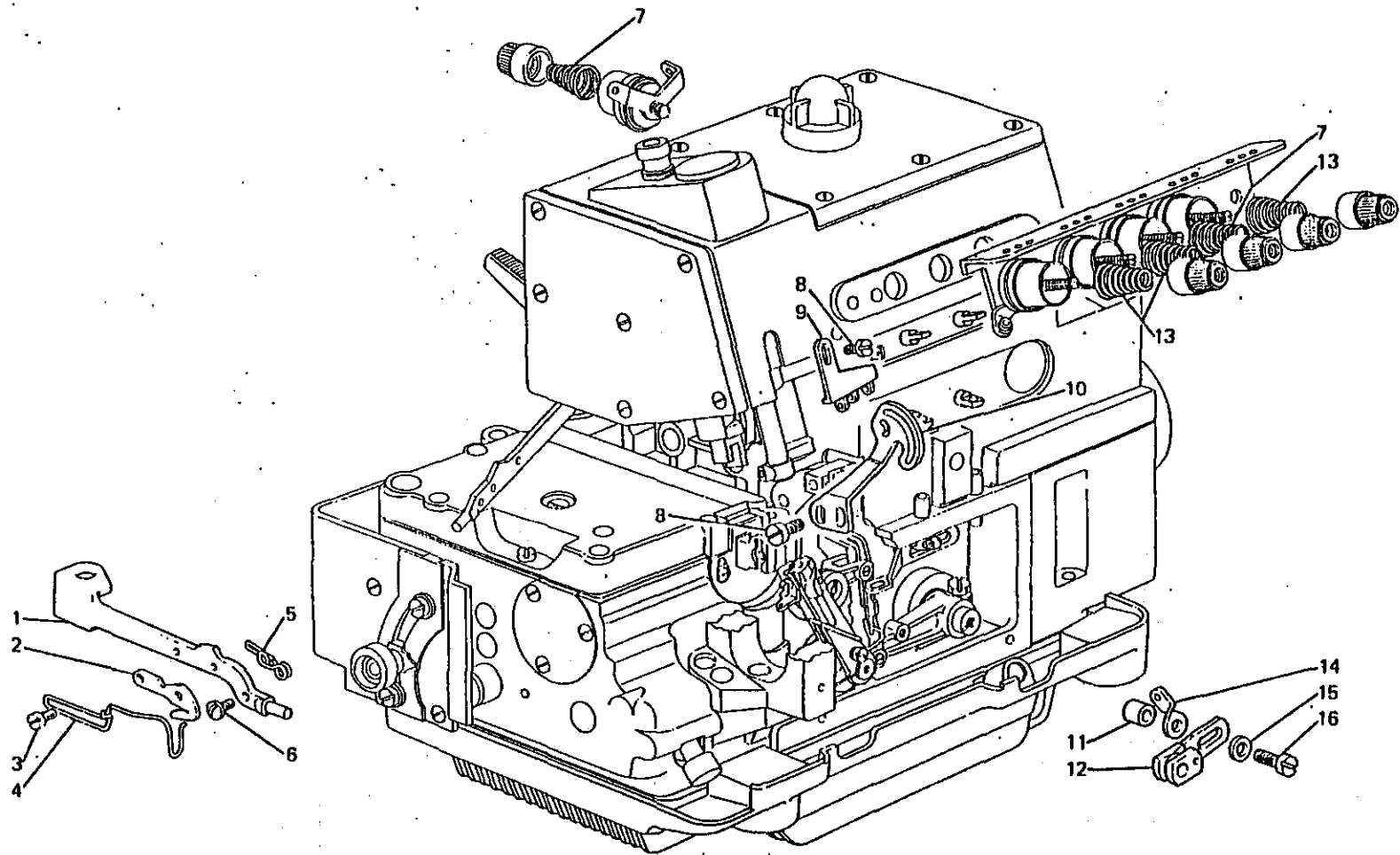


Fig. N.	Part. N. Piece N.	Qt.
1	209511-0-00	1
2	202194-0-11	1
3	741433-2-00	2
4	991612-0-00	1
5	204891-0-20	1
6	203187-0-10	1
7	202681-0-10	2
8	741558-0-00	3
9	211143-0-00	1
10	211146-0-00	1
11	211742-0-00	1
12	211743-0-00	1
13	202227-0-10	3
14	211748-0-00	1
15	704104-2-00	1
16	722440-2-00	1

SEQUE
FOLLOWS

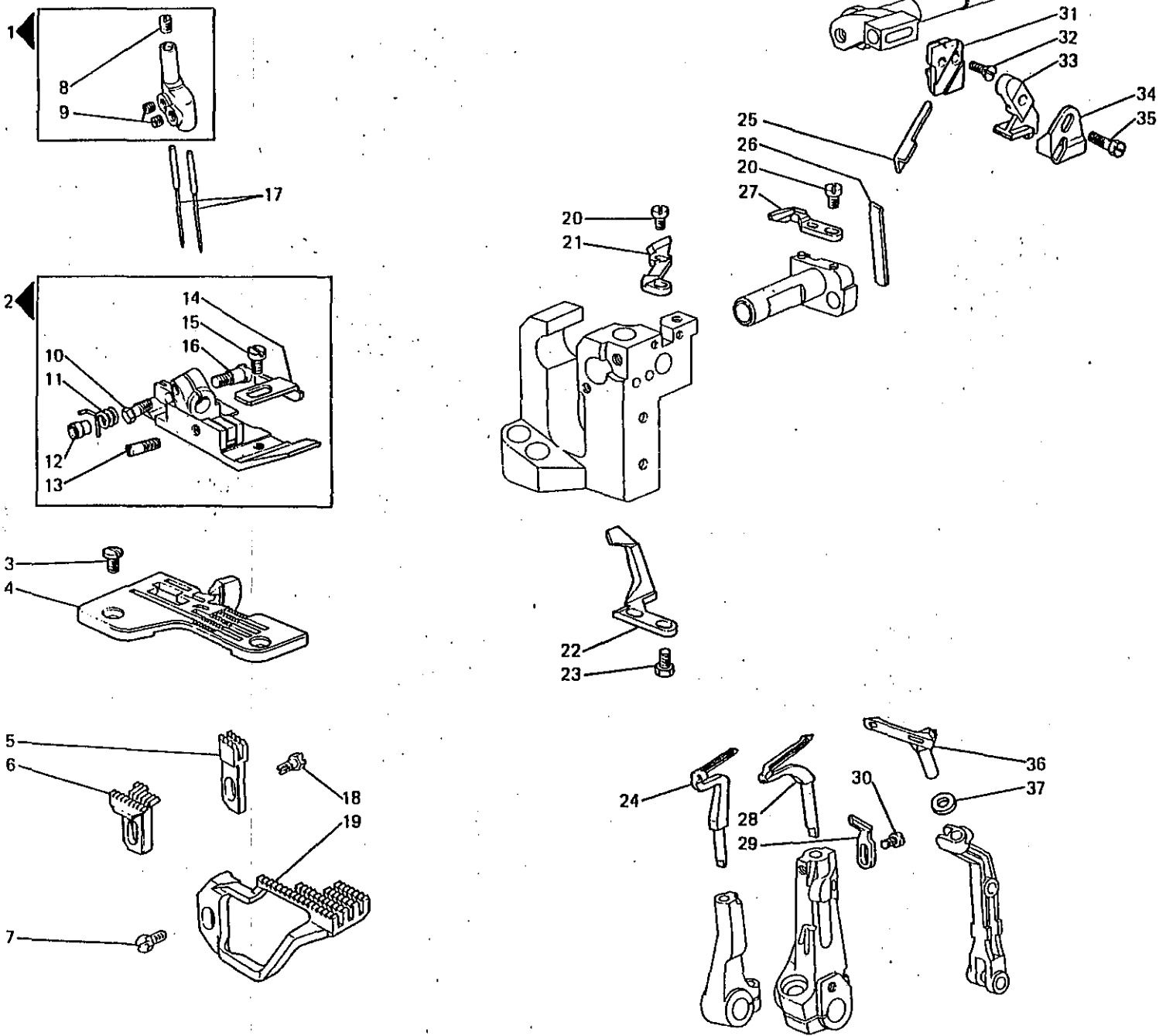
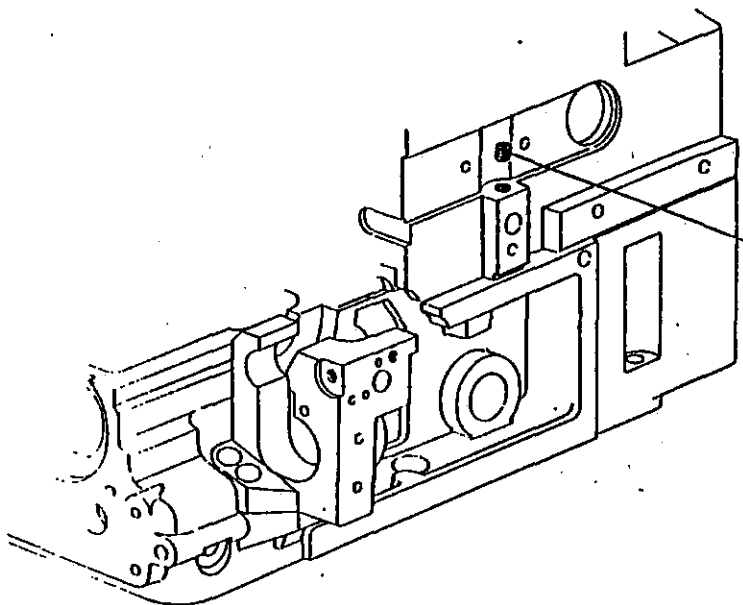


Fig. N.	Part. N. Piece N.	Qt.
1	207524-2-00	1
2	204873-3-12	1
3	744742-2-00	2
4	206172-2-01	1
5	202609-0-10	1
6	204850-0-10	1
7	202489-0-10	1
8	727021-0-00	1
9	745810-2-00	2
10	204947-0-10	1
11	204894-0-11	1
12	204895-0-11	1
13	204869-0-11	1
14	204879-0-11	1
15	741413-2-00	1
16	204889-0-10	1
17	765510-1-90	7
18	202488-0-10	1
19	207176-0-03	1
20	741531-2-00	2
21	209192-0-00	1
22	209279-0-00	1
23	740230-2-00	2
24	211310-0-00	1
25	209356-0-00	1
26	204693-0-11	1
27	209195-0-00	1
28	209264-0-10	1
29	209261-0-00	1
30	741538-2-00	1
31	207649-0-01	1
32	744573-0-00	1
33	207653-0-01	1
34	211137-0-00	1
35	207417-0-01	1
36	211248-0-00	1
37	211301-0-00	1

SEGUE
FOLLOWS

3



5

5

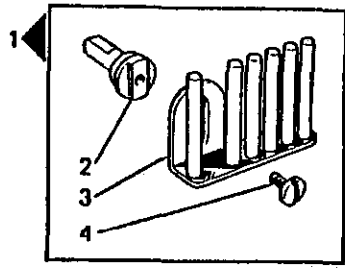


Fig. N.	Part N. Piece N.	Qt.
1	990496-4-10	1
2	990497-0-10	1
3	990495-2-10	1
4	201236-0-10	1
6	729013-2-00	1

SEGUE
FOLLOWS

CARATTERISTICHE E FUNZIONI DEI PARTICOLARI A RICHIESTA
CHARACTERISTICS AND FUNCTIONS OF REQUESTED SPARE PARTS
CARACTERISTIQUES ET FONCTIONS DES REFERENCES SUR DEMANDE
KENNZEICHEN UND FUNKTIONEN DER TEILE AUF ANFRAGE
CARACTERISTICAS Y FUNCIONES DE LOS REPUESTOS POR SOLICITUD

018/4

Fig. N.	X	Y	DESCRIZIONE	DESCRIPTION	DESCRIPTION	BENENNUNG	DESCRIPCION
1		W	Crochet loto ø 0,7.	Looper hole ø 0,7.	* Crochet trou ø 0,7.	Greifer Bohrung ø 0,7.	Garfio orificio ø 0,7.
2		W					
3		W					
4		WD					
5		AD					
6			Crochet cieco.	Blind looper.	Crochet aveugle.	Blindgreifer.	Garfio ciego.

X	-	LARGHEZZA COSTA	WIDTH OF BIGHT	LARGEUR DE SURJET	UEBERWENDLICHBREITE	ANCHO COSTURA
Y	-	PASSO/FINITURA	DISTANCE/FINISHING	PAS/FINITION	TEILUNG/BEHANDLUNG	PASO/ACABADO
A	-	ACCIAIO	STEEL	ACIER	STAHL	ACERO
D	-	DENTATO	TOOTHED	DENTE	GEZAEHNT	DENTADO
G	-	GOMMATA	RUBBERED	CAOUTCHOUTEE	GUMMIBELEGTEN	ENGOMADO
W	-	WIDIA	WIDIA	WIDIA	WIDIA	WIDIA
* ▲ ■ ●	-	ABBINAMENTI OBBLIGATORI	FIXED COUPLINGS	JUMELAGES OBLIGES	PFLICHT KOPPELUNGEN	COMBINACIONES OBLIGATORIAS

From the library of: Superior Sewing Machine & Supply LLC

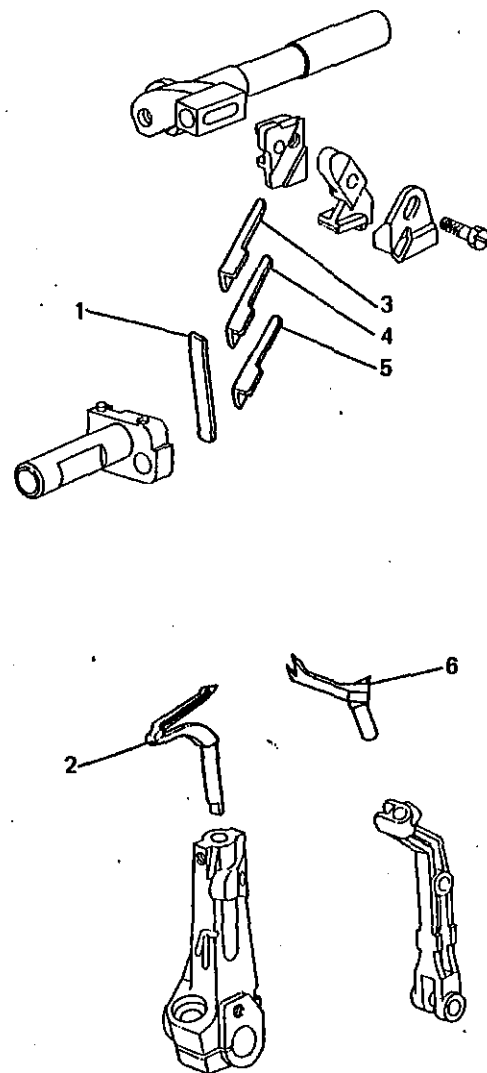


Fig. N.	Part. N. Piece N.	Qt.
1	207020-2-01	1
2	209268-0-00	1
3	209355-0-00	1
4	209357-0-00	1
5	209358-0-00	1
6	211247-0-00	1

1

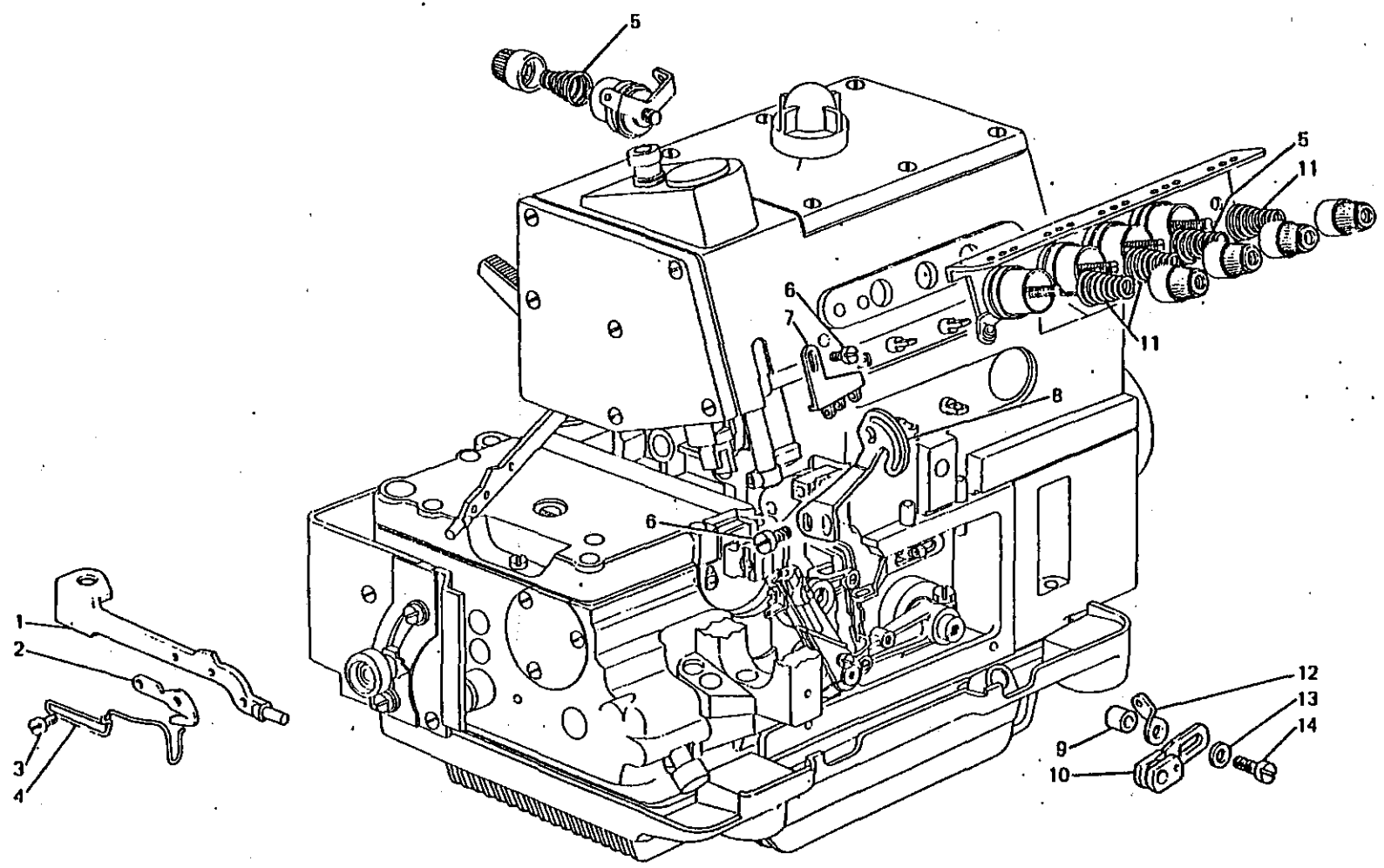


Fig. #.	Part N. / Piece N.	Qt.
1	209511-0-00	1
2	202194-0-11	1
3	741433-2-00	2
4	991612-0-00	1
5	202681-0-10	2
6	741558-0-00	3
7	211143-0-00	1
8	211146-0-00	1
9	211742-0-00	1
10	211743-0-00	1
11	202227-0-10	3
12	211748-0-00	1
13	704104-2-00	1
14	722440-2-00	1

SEQUE
FOLLOWS

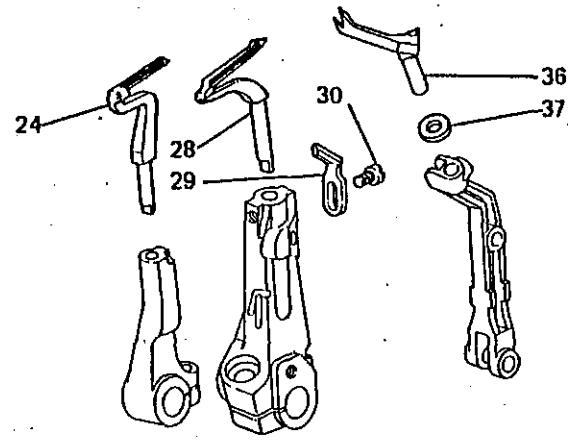
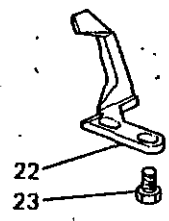
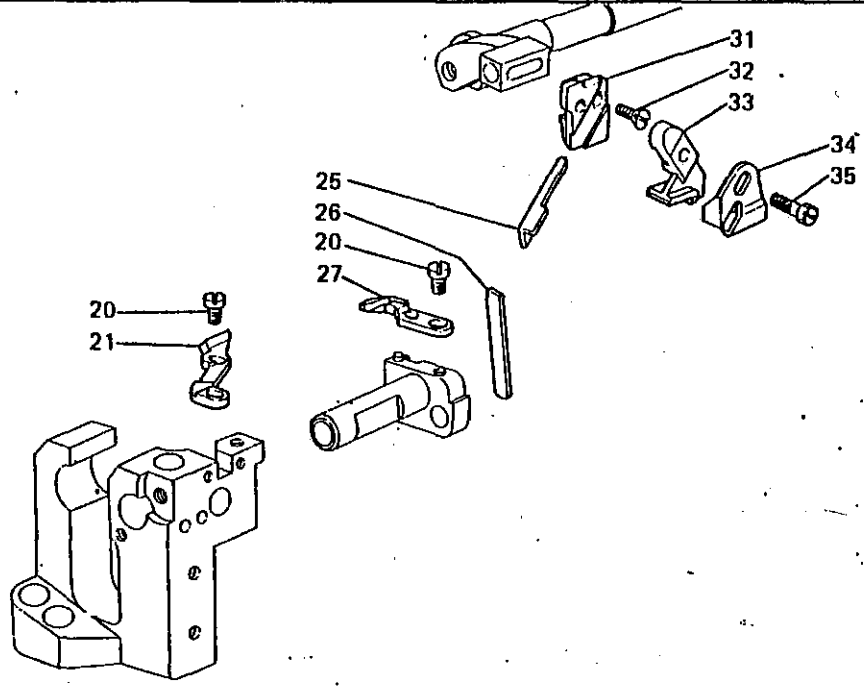
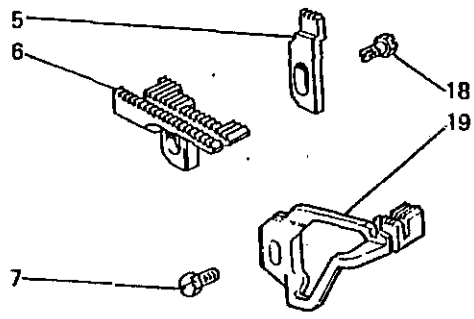
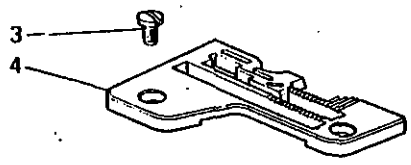
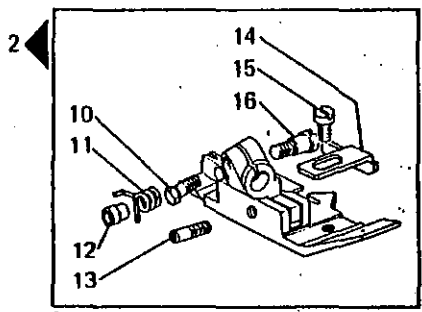
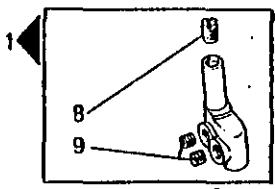


Fig. N.	Part. N. / Pieco N.	Qt.
1	207525-2-00	1
2	204828-3-11	1
3	744742-2-00	2
4	208041-0-01	1
5	204818-0-11	1
6	204818-0-11	1
7	202489-0-10	1
8	727021-0-00	1
9	745810-2-00	2
10	204947-0-10	1
11	204894-0-11	1
12	204895-0-11	1
13	204869-0-11	1
14	204880-0-11	1
15	741431-2-00	1
16	204889-0-10	1
17	765510-1-90	7
18	202488-0-10	1
19	208040-0-00	1
20	741531-2-00	2
21	209192-0-00	1
22	209279-0-00	1
23	740230-2-00	2
24	211310-0-00	1
25	209356-0-00	2
26	204693-0-11	2
27	209188-0-00	1
28	209264-0-10	1
29	209261-0-00	1
30	741538-2-00	1
31	207650-0-01	1
32	744573-0-00	1
33	207653-0-01	1
34	211137-0-00	1
35	207417-0-01	1
36	211247-0-00	1
37	211301-0-00	1

SEGUE
FOLLOWS

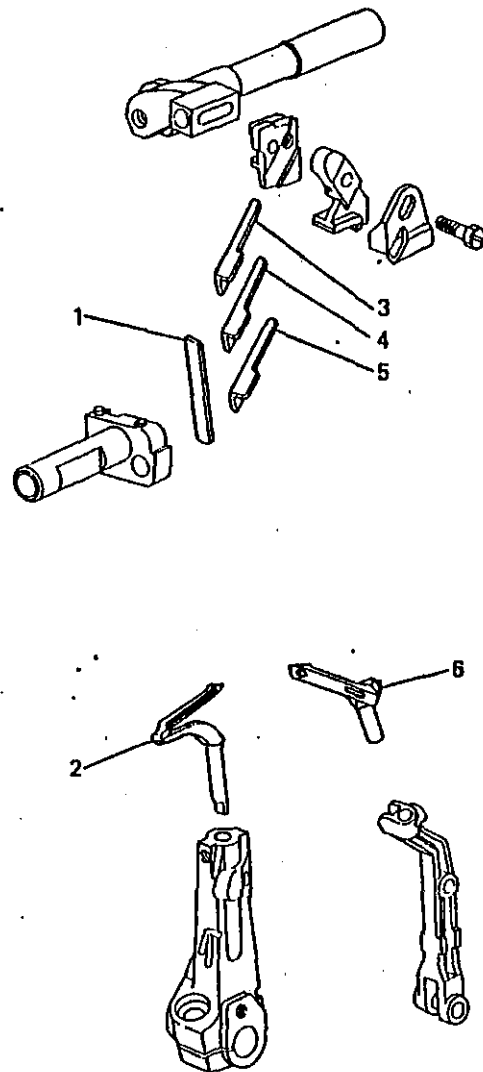


Fig. N.	Part. N. Piece N.	Qt.
1	207020-2 01	1
2	209268-0-00	1
3	209355-0-00	1
4	209357-0-00	1
5	209358-0-00	1
6	211248-0-00	1

1

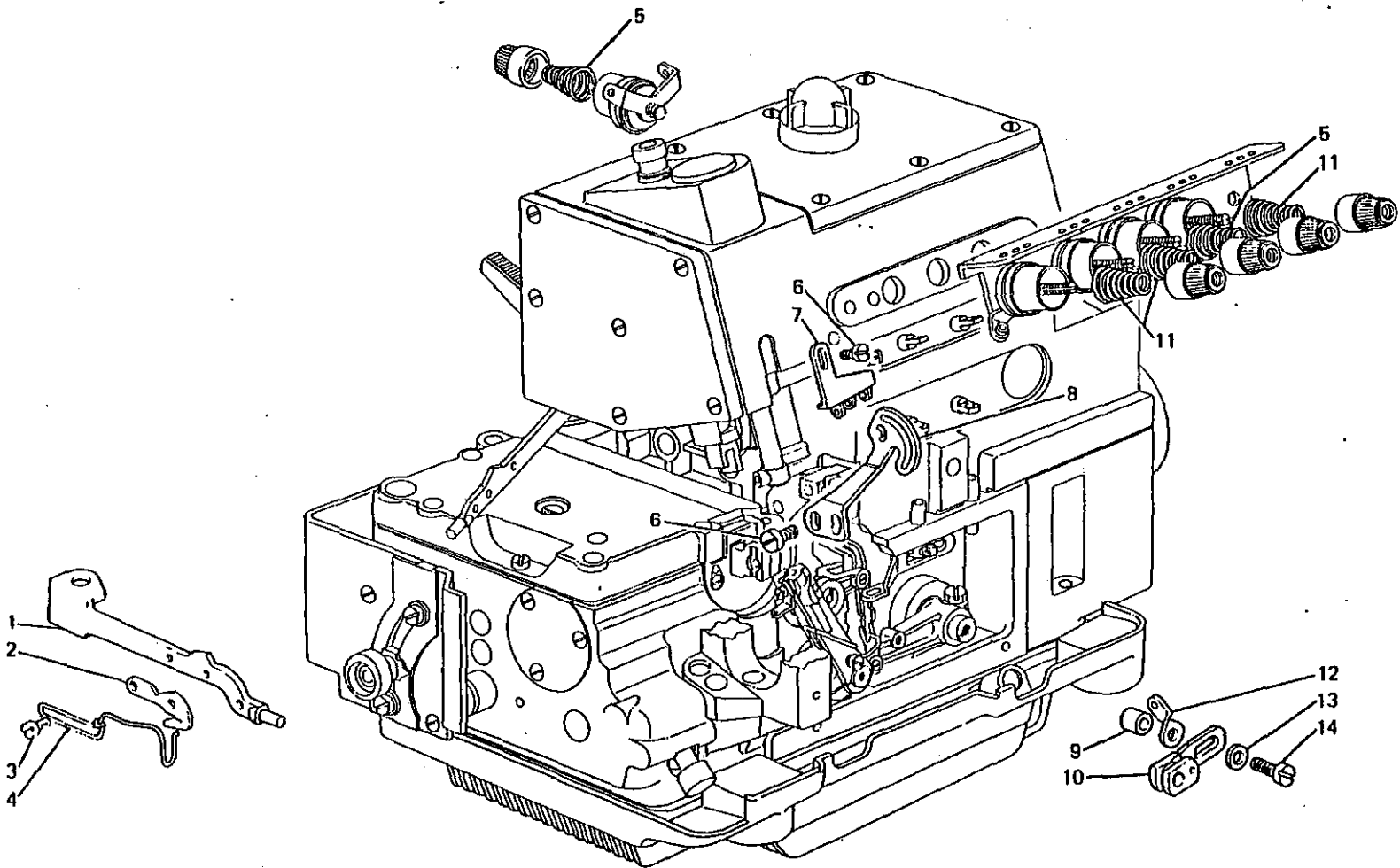


Fig. N.	Part N. Piece N.	Qt.
1	209511-0-00	1
2	202194-0-11	1
3	741433-2-00	2
4	991612-0-00	1
5	202681-0-10	2
6	741558-0-00	3
7	211143-0-00	1
8	211146-0-00	1
9	211742-0-00	1
10	211743-0-00	1
11	202227-0-10	3
12	211748-0-00	1
13	704104-2-00	1
14	722440-2-00	1

SEGUE
FOLLOWS

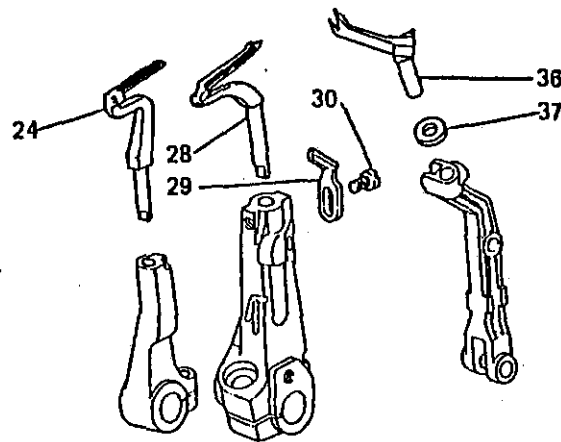
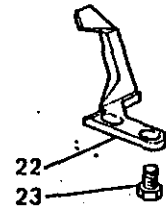
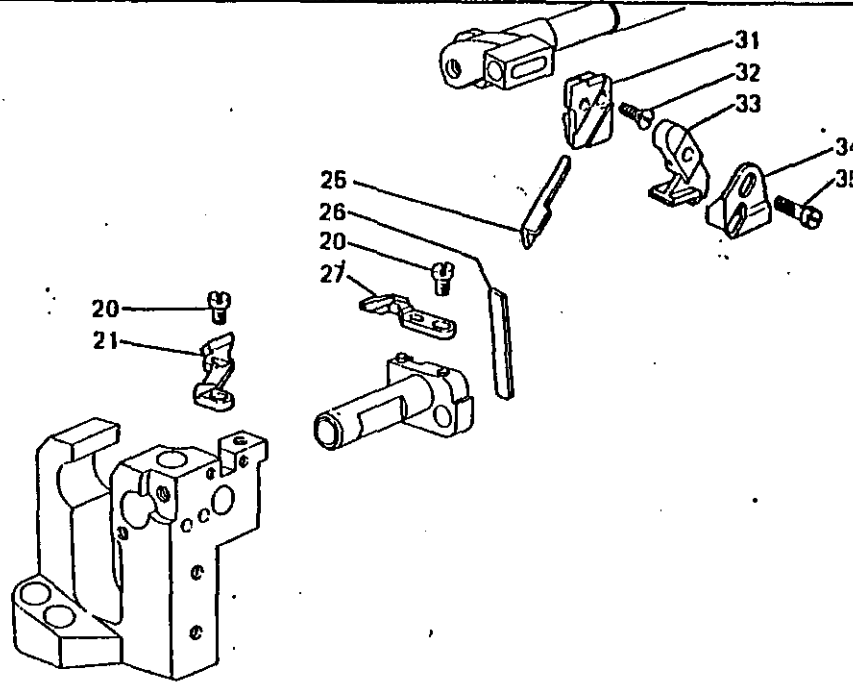
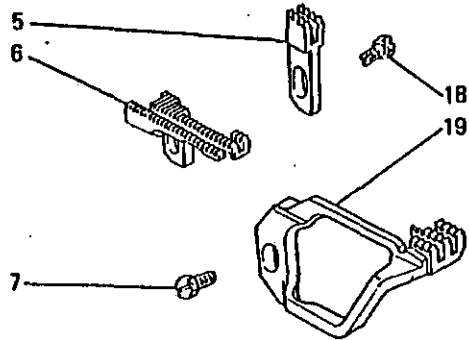
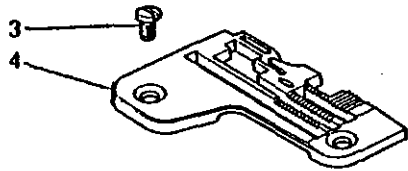
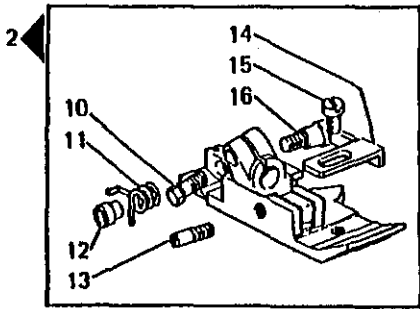
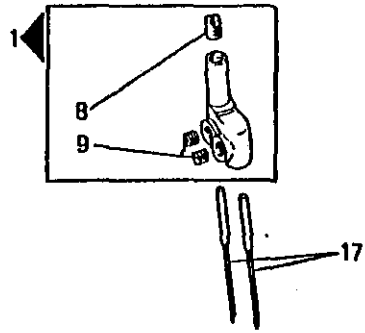


Fig. N.	Part N. Piece N.	Qt.
1	207524-2-00	1
2	204875-3-12	1
3	744742-2-00	2
4	208043-0-02	1
5	202609-0-10	1
6	208053-0-10	1
7	202489-0-10	1
8	727021-0-00	1
9	745810-2-00	2
10	204947-0-10	1
11	204894-0-11	1
12	204895-0-11	1
13	204869-0-11	1
14	204880-0-11	1
15	741431-2-00	1
16	204889-0-10	1
17	765510-1-10	7
18	202488-0-10	1
19	208042-0-10	1
20	741531-2-00	2
21	209192-0-00	1
22	209279-0-00	1
23	740230-2-00	2
24	211310-0-00	1
25	209356-0-00	2
26	204693-0-11	2
27	209185-0-00	1
28	209264-0-10	1
29	209261-0-00	1
30	741538-2-00	1
31	207650-0-01	1
32	744573-0-00	1
33	207653-0-01	1
34	211137-0-00	1
35	207417-0-01	1
36	211247-0-00	1
37	211301-0-00	1

SEQUE
FOLLOWS

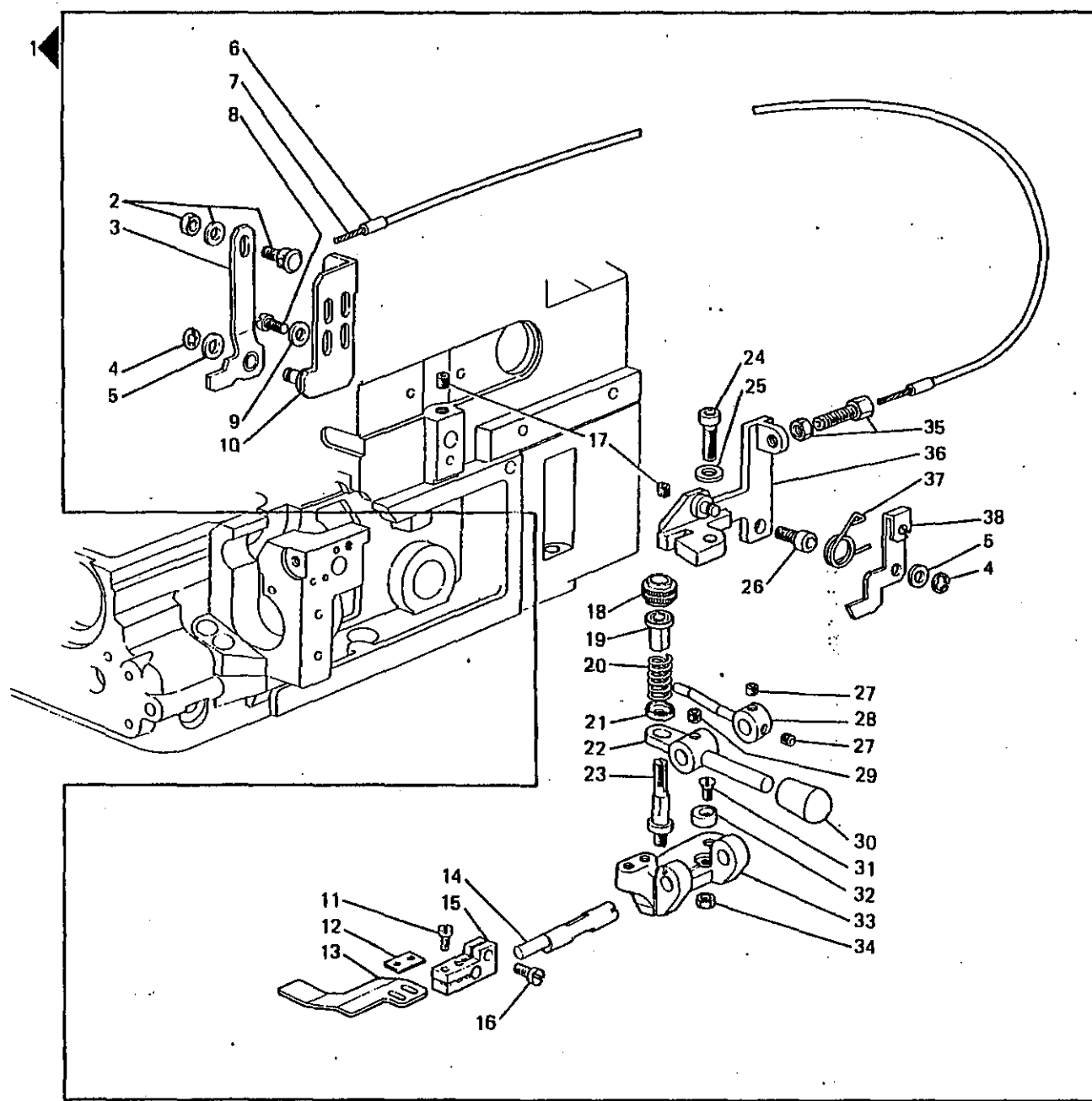


Fig. N.	Part. N. Piece N.	Qt.
1	211643-4-00	1
2	210135-0-00	1
3	921975-0-10	1
4	700207-0-00	2
5	704108-2-00	2
6	310612-0-00	1
7	210132-2-00	1
8	721474-2-00	2
9	704106-2-00	2
10	921973-0-10	1
11	741675-2-00	2
12	204964-0-00	1
13	210181-0-00	1
14	210177-0-00	1
15	210180-2-10	1
16	721464-2-00	1
17	729023-2-00	1
18	200699-0-10	1
19	200074-0-10	1
20	204937-0-10	1
21	200821-0-10	1
22	210179-0-00	1
23	200698-0-10	1
24	722483-2-00	1
25	702412-0-00	1
26	722433-2-00	1
27	729012-2-00	2
28	211645-0-00	1
29	729013-2-00	1
30	210182-0-00	1
31	724054-0-00	1
32	300710-0-10	1
33	211644-0-00	1
34	746204-2-00	1
35	210130-0-00	1
36	211646-0-00	1
37	210174-0-00	1
38	210173-0-00	1

SEGUE
FOLLOWS

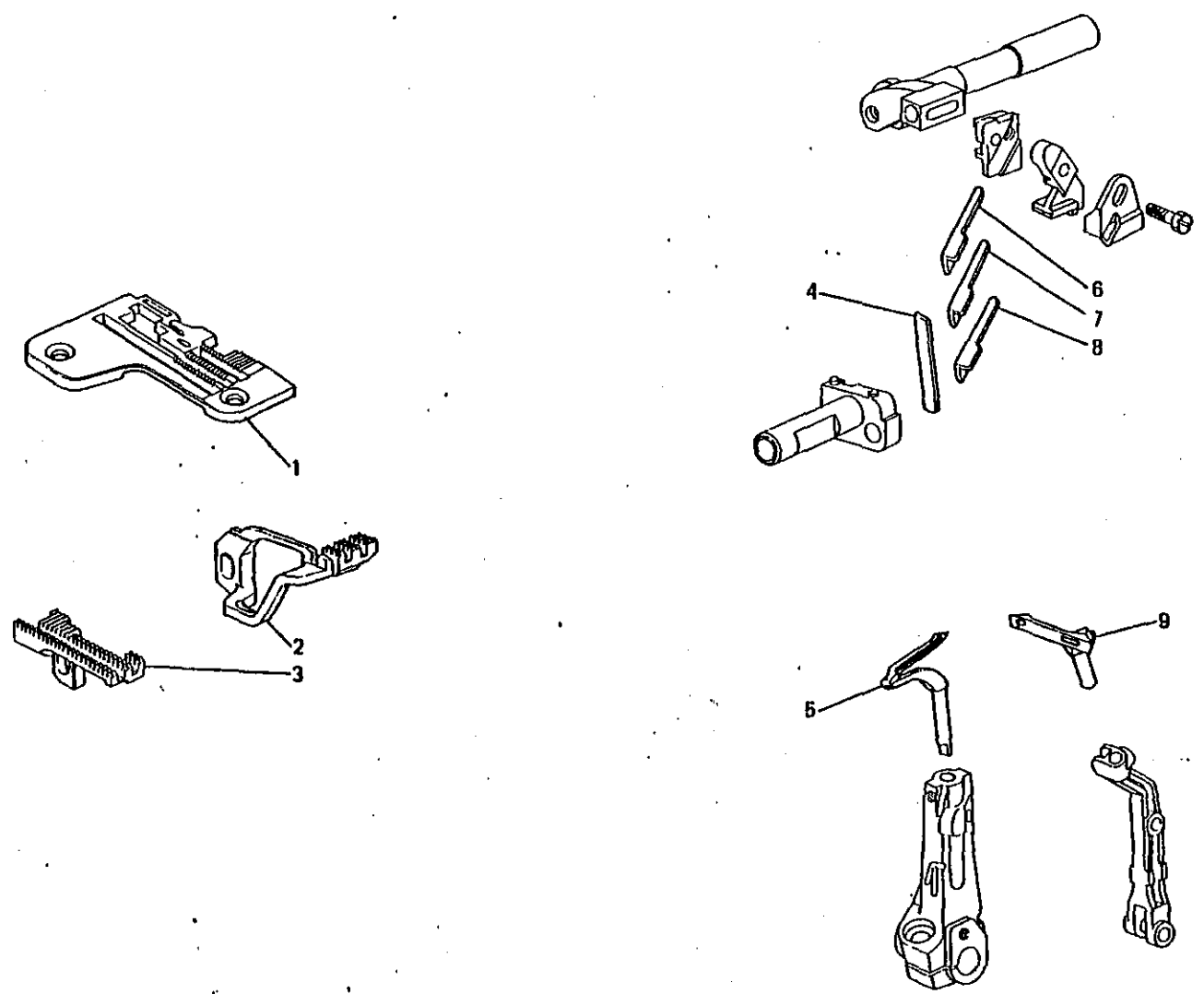


Fig. N.	Part. N. Piece N.	Qt.
1	208045-0-02	1
2	208044-0-10	1
3	208054-0-10	1
4	207020-2-01	1
5	209268-0-00	1
6	209355-0-00	1
7	209357-0-00	1
8	209358-0-00	2
9	211248-0-00	1

1

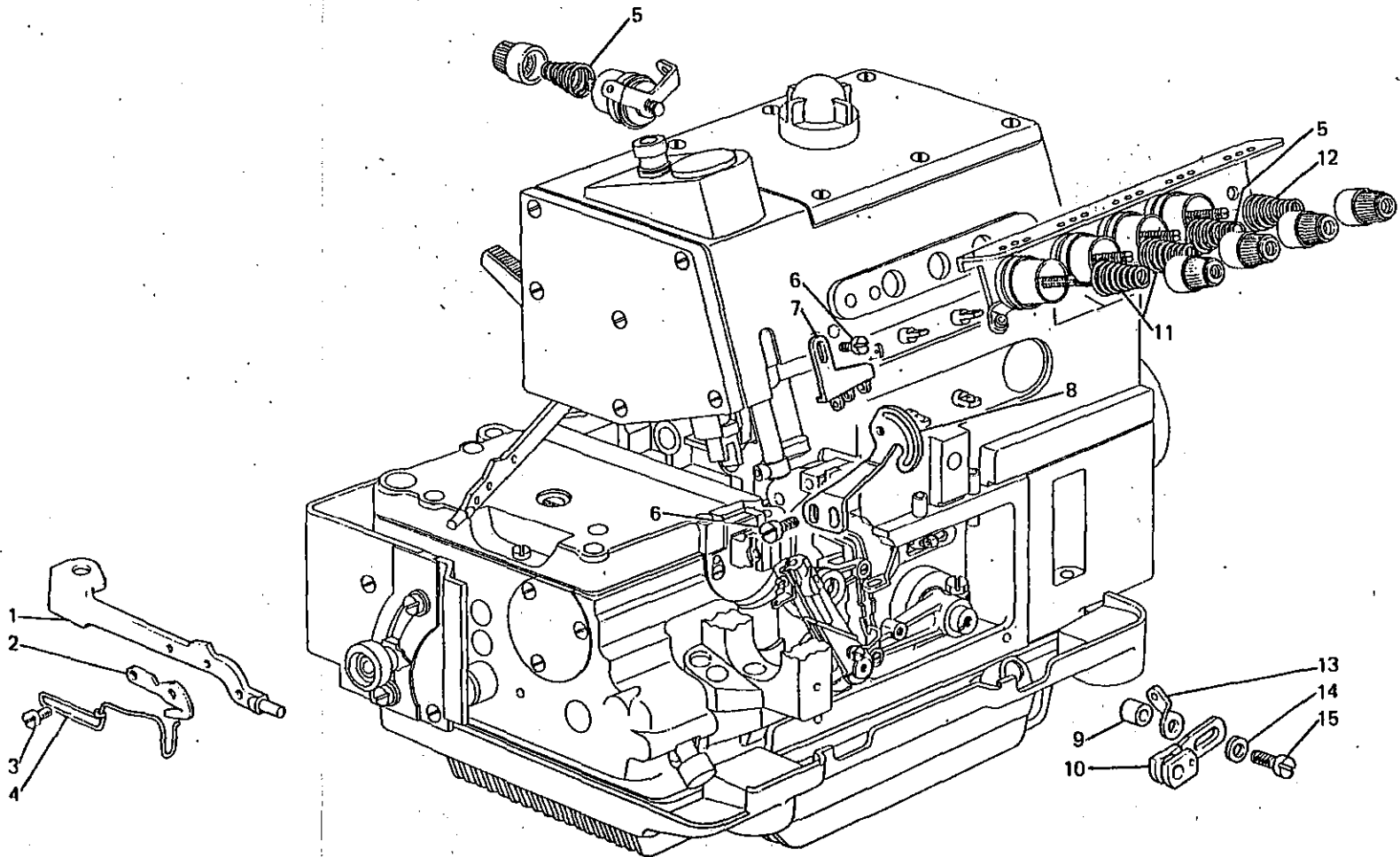


Fig. N.	Part. N. Piece N.	Qt.
1	209511-0-00	1
2	202194-0-11	1
3	741433-2-00	2
4	991612-0-00	1
5	202681-0-10	2
6	741558-0-00	3
7	211144-0-00	1
8	211145-0-00	1
9	211742-0-00	1
10	211743-0-00	1
11	202227-0-10	2
12	202228-0-10	1
13	211748-0-00	1
14	704104-2-00	1
15	722440-2-00	1

SEGUE
FOLLOWS

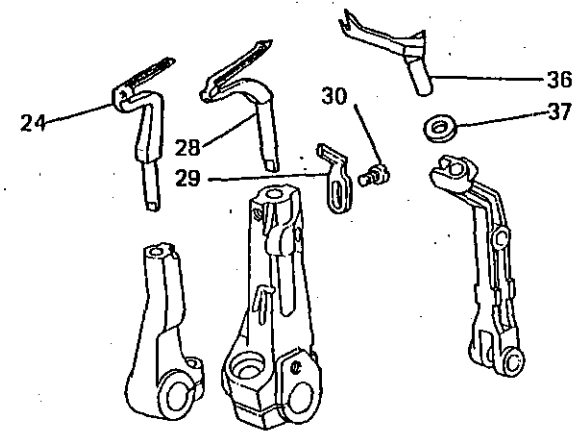
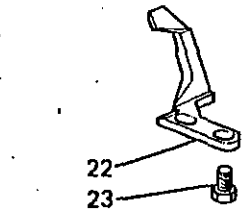
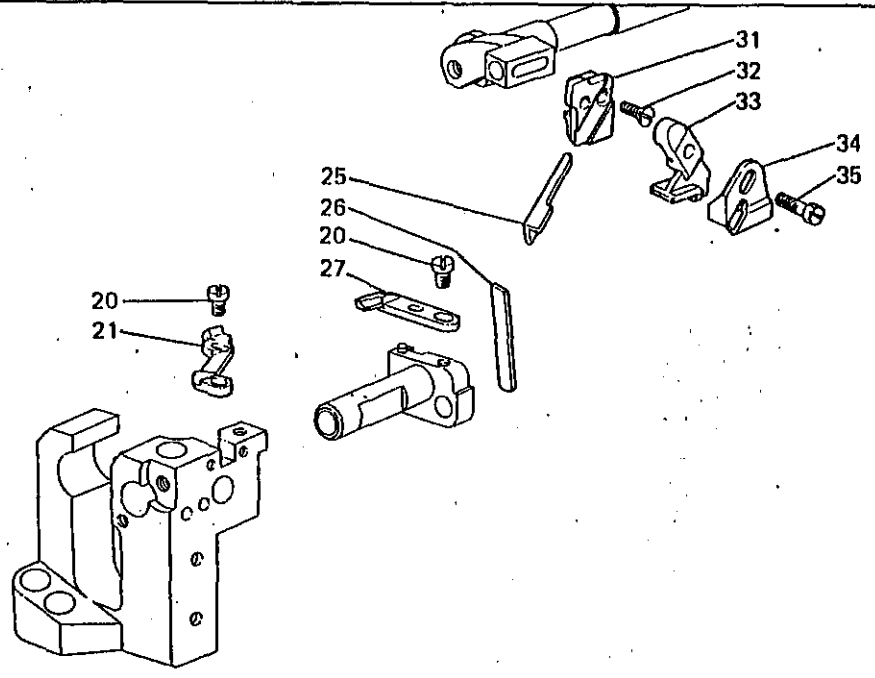
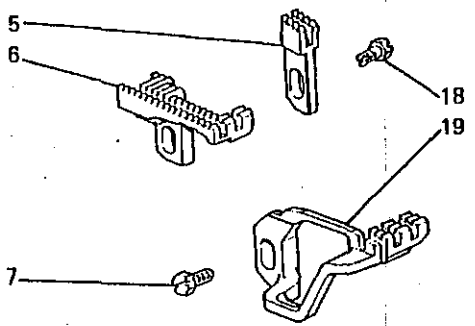
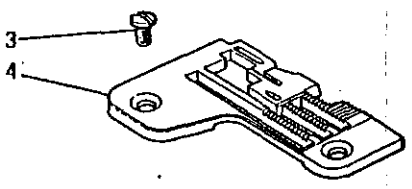
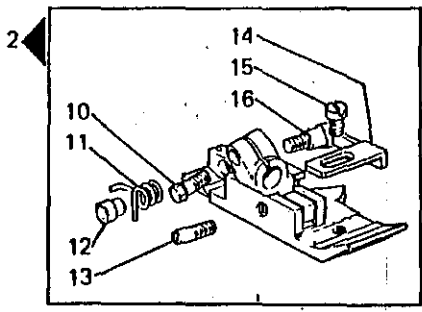
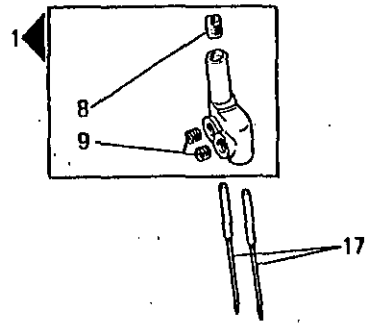


Fig. N.	Part. N. Piece N.	Qt.
1	207526-2-00	1
2	205034-3-12	1
3	744742-2-00	2
4	208048-0-10	1
5	202609-0-10	1
6	208052-0-10	1
7	202489-0-10	1
8	727021-0-00	1
9	745810-2-00	2
10	204947-0-10	1
11	204894-0-11	1
12	204895-0-11	1
13	204869-0-11	1
14	204880-0-11	1
15	741431-2-00	1
16	204889-0-10	1
17	765510-1-10	7
18	202488-0-10	1
19	208051-0-10	1
20	741531-2-00	2
21	209945-0-00	1
22	209279-0-00	1
23	740230-2-00	2
24	211310-0-00	1
25	209352-0-00	2
26	204693-0-11	2
27	209194-0-00	1
28	209264-0-10	1
29	209261-0-00	1
30	741538-2-00	1
31	207650-0-01	1
32	744573-0-00	1
33	207653-0-01	1
34	211137-0-00	1
35	207417-0-01	1
36	211247-0-00	1
37	211302-0-00	1

SEGUE
FOLLOWS

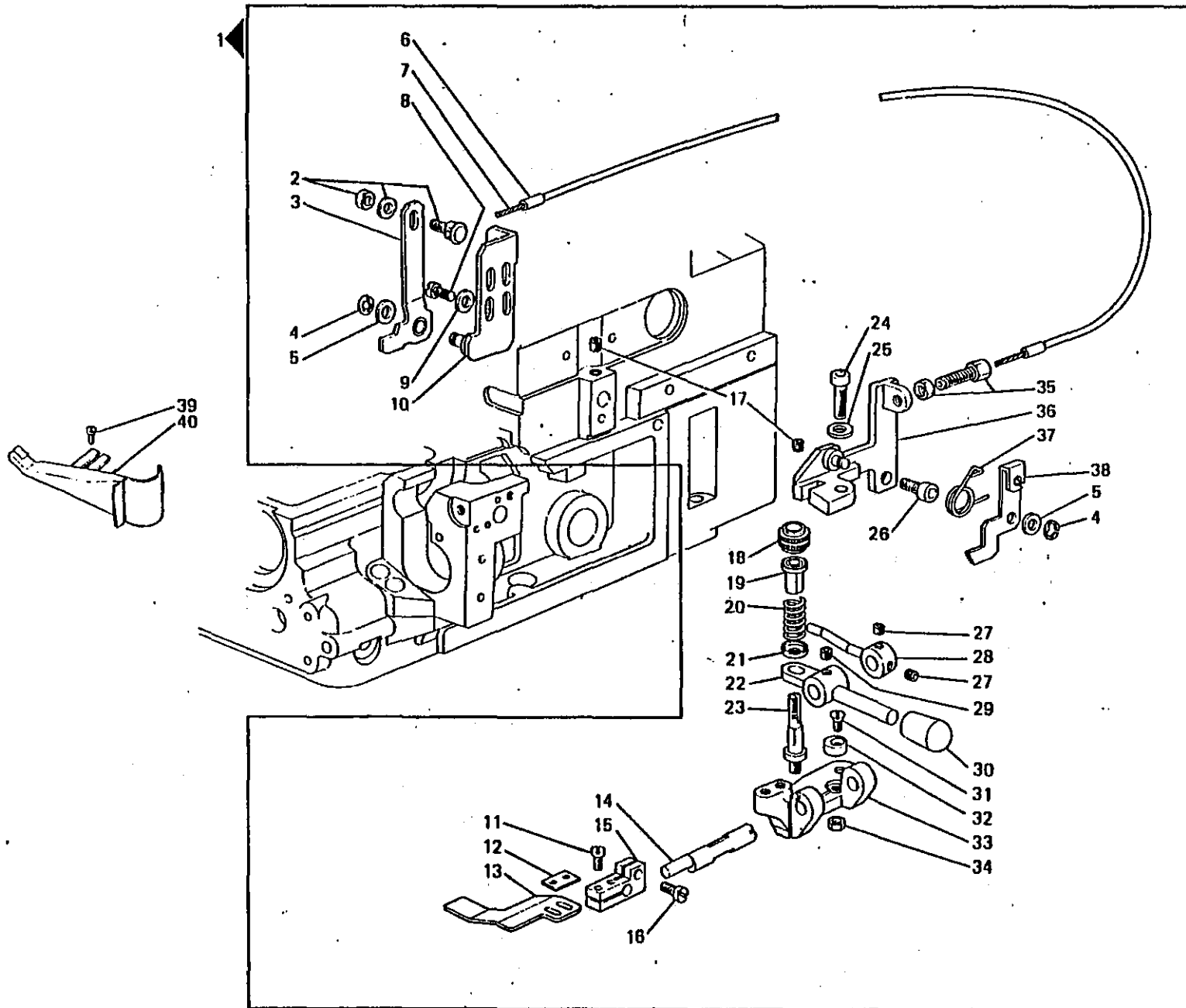


Fig. N.	Part. N. Piece N.	Qt.
1	211643-4-00	1
2	210135-0-00	1
3	921975-0-10	1
4	700207-0-00	2
5	704108-2-00	2
6	310812-0-00	1
7	210132-2-00	1
8	721474-2-00	2
9	704106-2-00	2
10	921973-0-10	1
11	741675-2-00	2
12	204964-0-00	1
13	210181-0-00	1
14	210177-0-00	1
15	210180-2-10	1
16	721464-2-00	1
17	729023-2-00	1
18	200699-0-10	1
19	200074-0-10	1
20	204937-0-10	1
21	200821-0-10	1
22	210179-0-00	1
23	200698-0-10	1
24	722483-2-00	1
25	702412-0-00	1
26	722433-2-00	1
27	729012-2-00	2
28	211645-0-00	1
29	729013-2-00	1
30	210182-0-00	1
31	724054-0-00	1
32	300710-0-10	1
33	211644-0-00	1
34	746204-2-00	1
35	210130-0-00	1
36	211648-0-00	1
37	210174-0-00	1
38	210173-0-00	1

SEGUE
FOLLOWS

CARATTERISTICHE E FUNZIONI DEI PARTICOLARI A RICHIESTA
CHARACTERISTICS AND FUNCTIONS OF REQUESTED SPARE PARTS
CARACTERISTIQUES ET FONCTIONS DES REFERENCES SUR DEMANDE
KENNZEICHEN UND FUNKTIONEN DER TEILE AUF ANFRAGE
CARACTERISTICAS Y FUNCIONES DE LOS REPUESTOS POR SOLICITUD

021/4

Fig. N.	X	Y	DESCRIZIONE	DESCRIPTION	DESCRIPTION	BENENNUNG	DESCRIPCION
1		2					
2*		2					
3		2					
4*		2					
5		W					
6			Crochet foro ø 0,7.	Looper hole ø 0,7.	Crochet trou ø 0,7.	Graifer Bohrung ø 0,7.	Garfio orificio ø 0,7.
7		W					
8		WD					
9		AD					
10			Crochet foro ø 0,7.	Looper hole ø 0,7.	Crochet trou ø 0,7.	Graifer Bohrung ø 0,7.	Garfio orificio ø 0,7.

X	-	LARGHEZZA COSTA	WIDTH OF BIGHT	LARGEUR DE SURJET	UEBERWENDLICHBREITE	ANCHO COSTURA
Y	-	PASSO/FINITURA	DISTANCE/FINISHING	PAS/FINITION	TEILUNG/BEHANDLUNG	PASO/ACABADO
A	-	ACCIAIO	STEEL	ACIER	STAHL	ACERO
D	-	DENTATO	TOOTHED	DENTE	GEZAEHNT	DENTADO
G	-	GOMMATA	RUBBERED	CAOUTCHOUTEE	GUMMIBELEGTEN	ENGOMADO
W	-	WIDIA	WIDIA	WIDIA	WIDIA	WIDIA
* ▲ ■ ●	-	ABBINAMENTI OBBLIGATORI	FIXED COUPLINGS	JUMELAGES OBLIGES	PFLICHT KOPPELUNGEN	COMBINACIONES OBLIGATORIAS

From the library of: Superior Sewing Machine & Supply LLC

A RICHIESTA PER - ON REQUEST FOR - SUR DEMANDE POUR - AUF ANFRAGE FUER - CON SOLICITUD PARA WFS-69-021-00-0

4

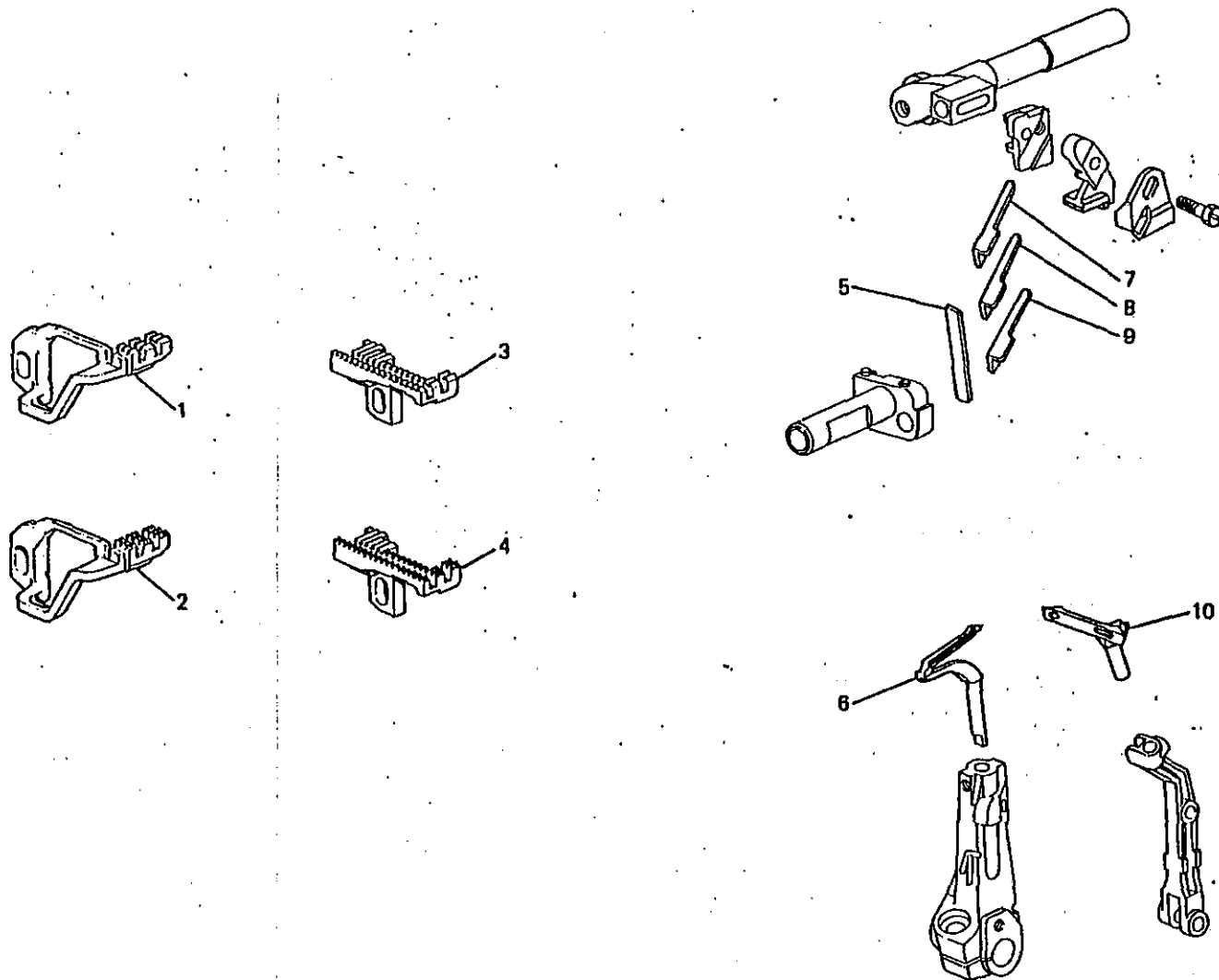


Fig. N.	Part. N. Piece N.	Qt.
1	208046-0-10	1
2	208049-0-10	1
3	208047-0-10	1
4	208050-0-10	1
5	207020-2-01	1
6	209268-0-00	1
7	209351-0-00	1
8	209353-0-00	1
9	209354-0-00	2
10	211248-0-00	1

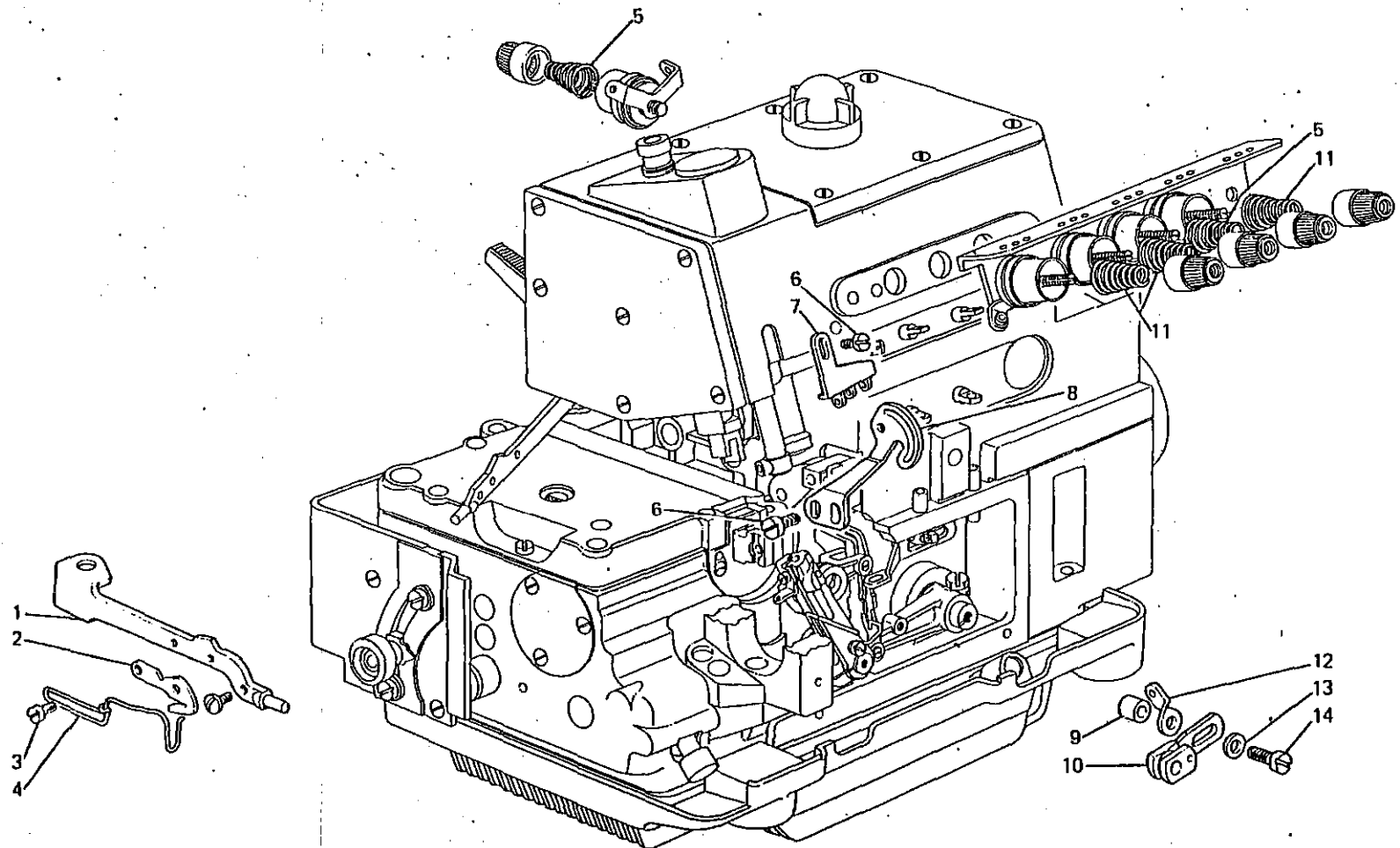


Fig. N.	Part. N. Piece N.	Qt.
1	209511-0-00	1
2	202194-0-11	1
3	741433-2-00	2
4	991612-0-00	1
5	202681-0-10	2
6	741558-0-00	3
7	211143-0-00	1
8	211145-0-00	1
9	211742-0-00	1
10	211743-0-00	1
11	202227-0-10	3
12	211748-0-00	1
13	704104-2-00	1
14	722440-2-00	1

SEGUE
FOLLOWS

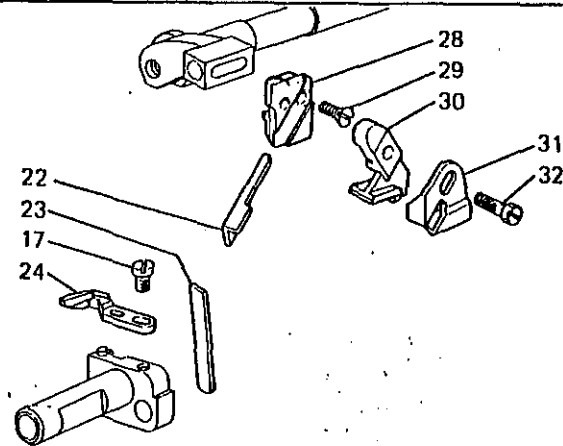
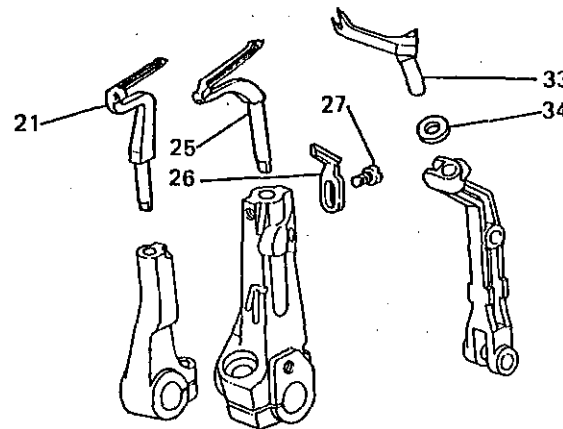
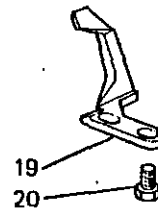
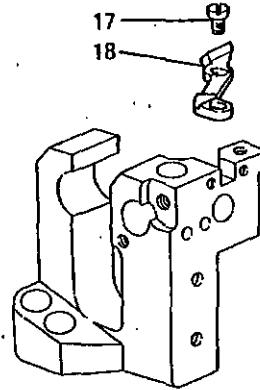
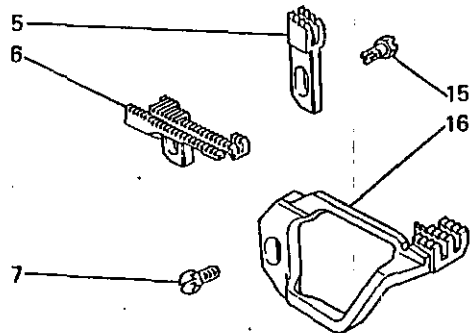
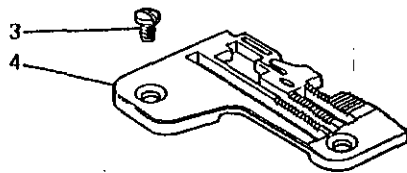
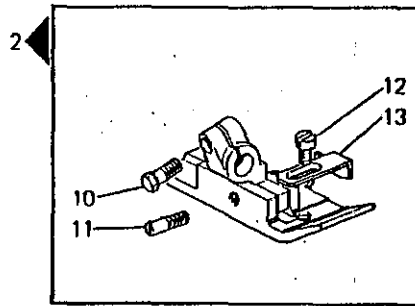
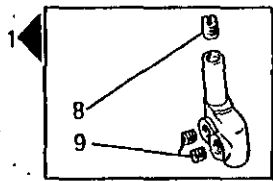
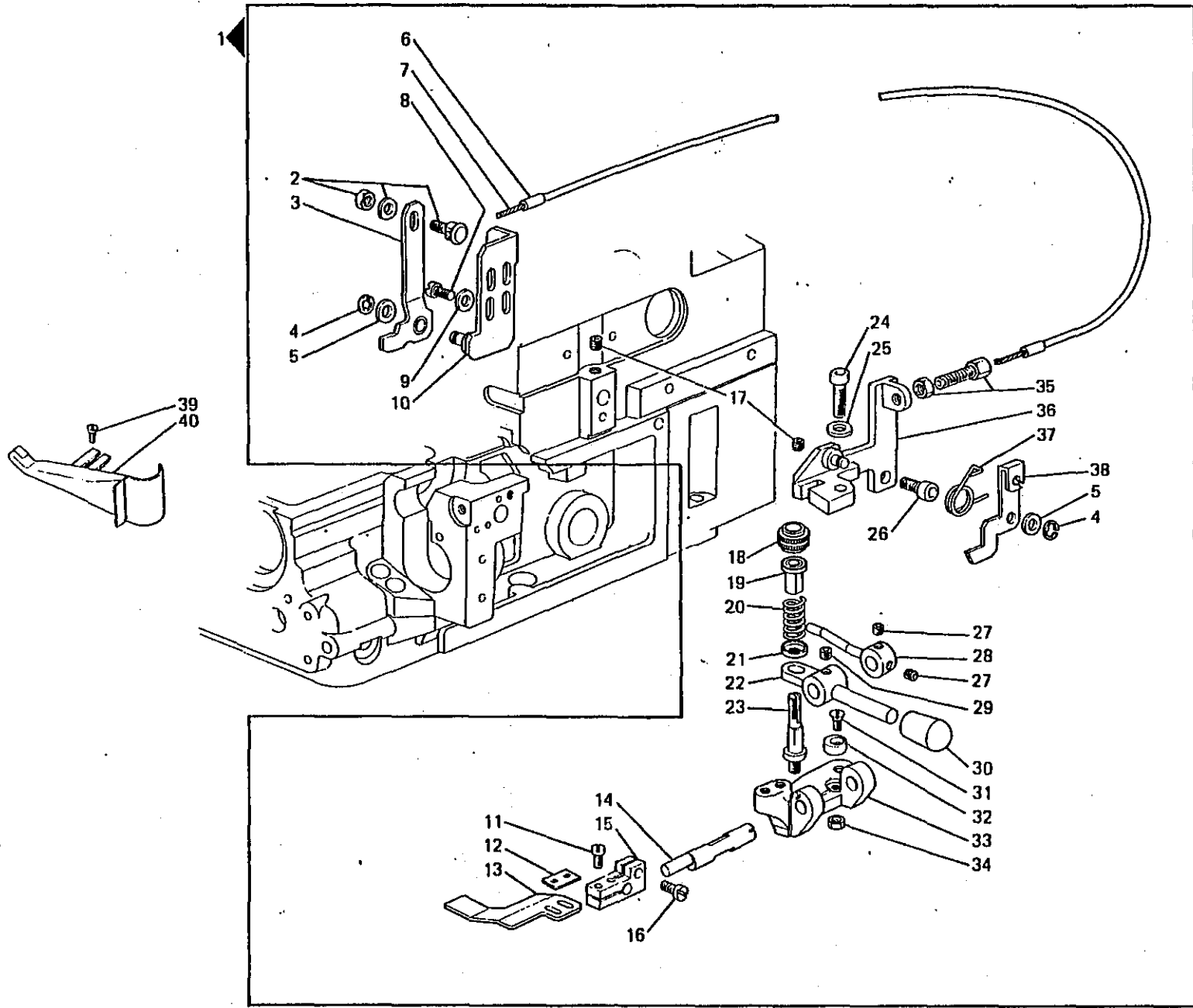


Fig. N.	Part. N. Piece N.	Qt.
1	207524-2-00	1
2	204876-3-12	1
3	744742-2-00	2
4	208043-0-02	1
5	202609-0-10	1
6	208053-0-10	1
7	202489-0-10	1
8	727021-0-00	1
9	745810-2-00	2
10	204947-0-10	1
11	204869-0-11	1
12	741431-2-00	1
13	204881-0-10	1
14	765510-1-10	7
15	202488-0-10	1
16	208042-0-10	1
17	741531-2-00	2
18	209192-0-00	1
19	209279-0-00	1
20	740230-2-00	2
21	211310-0-00	1
22	209356-0-00	2
23	204693-0-11	2
24	209195-0-00	1
25	209264-0-10	1
26	209261-0-00	1
27	741538-2-00	1
28	207650-0-01	1
29	744573-0-00	1
30	207653-0-01	1
31	211137-0-00	1
32	207417-0-01	1
33	211247-0-00	1
34	211301-0-00	1

SEGUE
FOLLOWS

3



SEGUE
FOLLOWS

Fig. N.	Part. N. Piece N.	Qt.
1	211643-4-00	1
2	210135-0-00	1
3	921975-0-10	1
4	700207-0-00	2
5	704108-2-00	2
6	310612-0-00	1
7	210132-2-00	1
8	721474-2-00	2
9	704106-2-00	2
10	921973-0-10	1
11	741675-2-00	2
12	204964-0-00	1
13	210181-0-00	1
14	210177-0-00	1
15	210180-2-10	1
16	721464-2-00	1
17	729023-2-00	1
18	200699-0-10	1
19	200074-0-10	1
20	204937-0-10	1
21	200821-0-10	1
22	210179-0-00	1
23	200698-0-10	1
24	722483-2-00	1
25	702412-0-00	1
26	722433-2-00	1
27	729012-2-00	2
28	211645-0-00	1
29	729013-2-00	1
30	210182-0-00	1
31	724054-0-00	1
32	300710-0-10	1
33	211644-0-00	1
34	746204-2-00	1
35	210130-0-00	1
36	211646-0-00	1
37	210174-0-00	1
38	210173-0-00	1
39	721444-2-00	1
40	204930-2-10	1

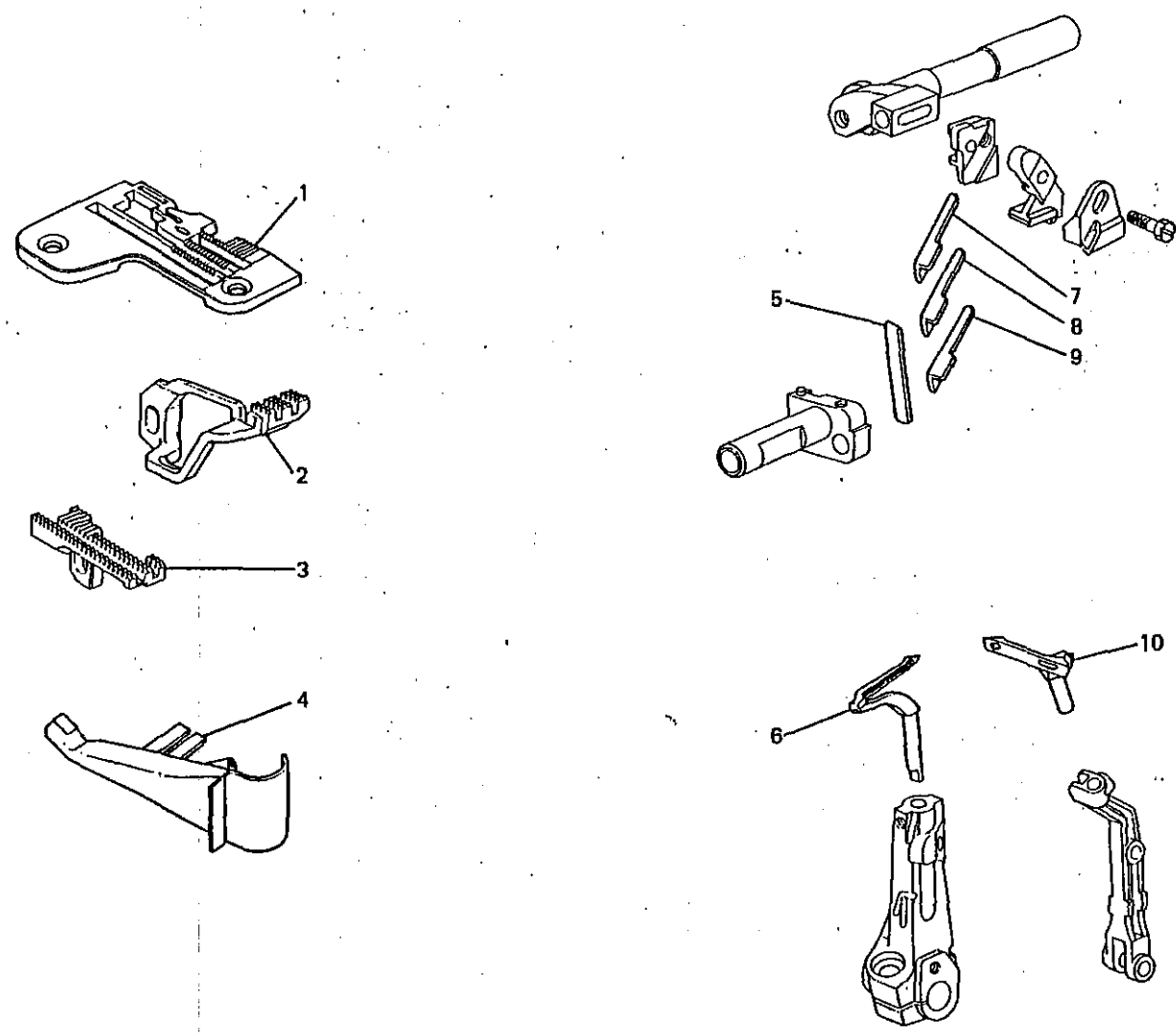


Fig. N.	Part. N. Piece N.	Qt.
1	208045-0-02	1
2	208044-0-10	1
3	208054-0-10	1
4	204958-2-10	1
5	207020-2-01	1
6	209268-0-00	1
7	209355-0-00	1
8	209357-0-00	1
9	209358-0-00	1
10	211248-0-00	1

1

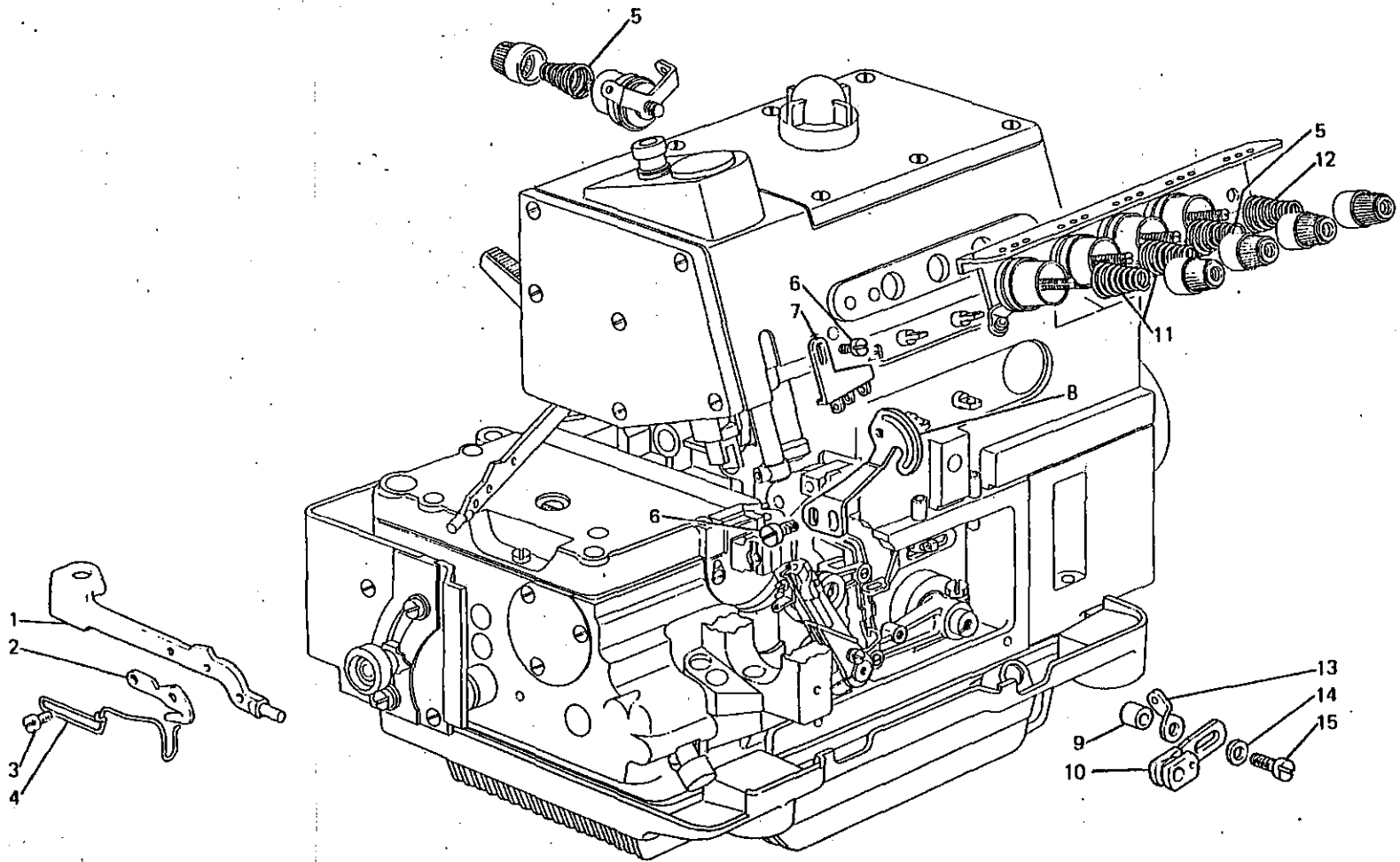


Fig. N.	Part. N. Pieco N.	Qt.
1	209511-0-00	1
2	202194-0-11	1
3	741433-2-00	2
4	991612-0-00	1
5	202681-0-10	2
6	741558-0-00	3
7	211144-0-00	1
8	211145-0-00	1
9	211742-0-00	1
10	211743-0-00	1
11	202227-0-10	2
12	202228-0-10	1
13	211748-0-00	1
14	704104-2-00	1
15	722440-2-00	1

SEQUE
FOLLOWS

2

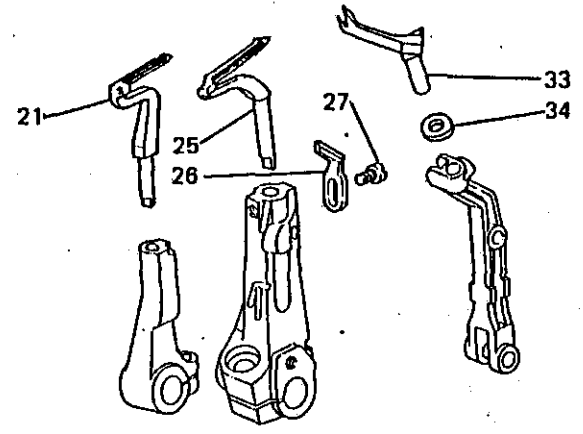
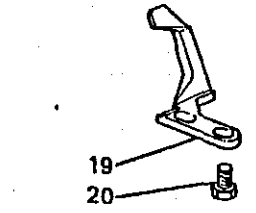
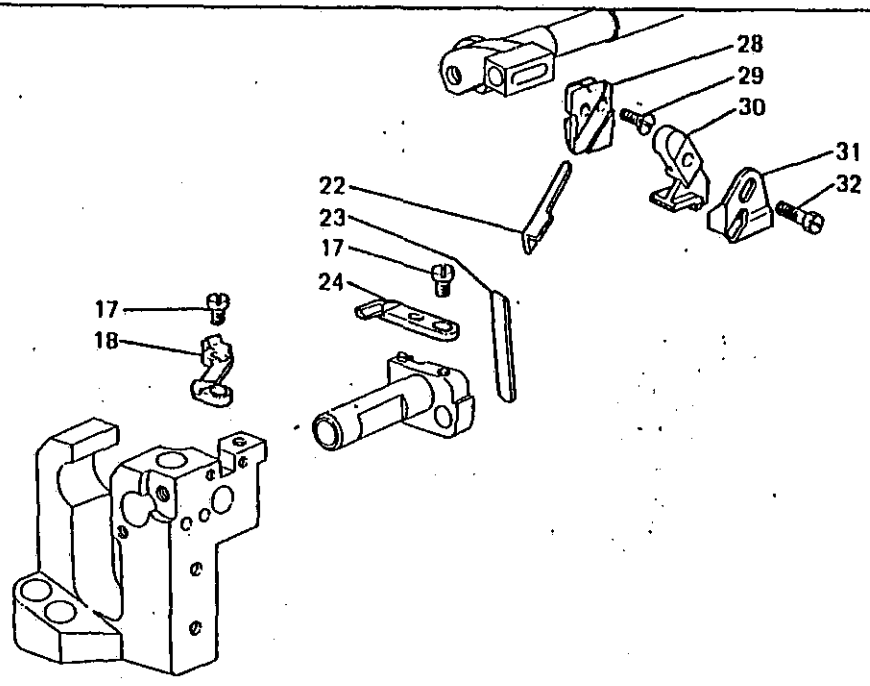
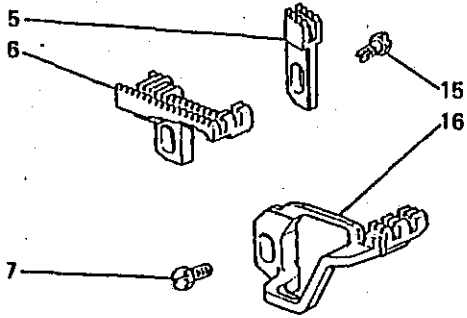
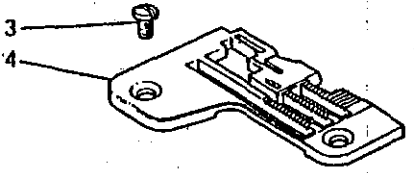
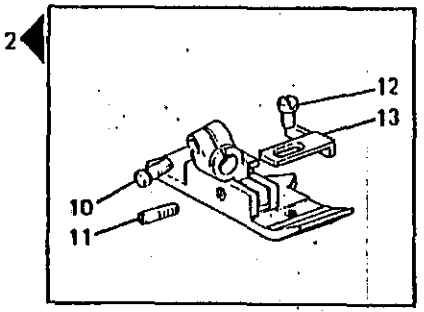
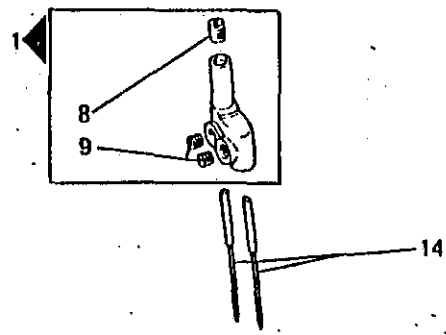


Fig. N.	Part. N. Piece N.	Qt.
1	207526-2-00	1
2	205035-3-12	1
3	744742-2-00	2
4	208048-0-10	1
5	202609-0-10	1
6	208052-0-10	1
7	202489-0-10	1
8	727021-0-00	1
9	745810-2-00	2
10	204947-0-10	1
11	204869-0-11	1
12	741431-2-00	1
13	204881-0-10	1
14	765510-1-10	7
15	202488-0-10	1
16	208051-0-10	1
17	741531-2-00	2
18	209945-0-00	1
19	209279-0-00	1
20	740230-2-00	2
21	211310-0-00	1
22	209352-0-00	2
23	204693-0-11	2
24	209194-0-00	1
25	209264-0-10	1
26	209261-0-00	1
27	741538-2-00	1
28	207650-0-01	1
29	744573-0-00	1
30	207653-0-01	1
31	211137-0-00	1
32	207417-0-01	1
33	211247-0-00	1
34	211302-0-00	1

SEQUE
FOLLOWS

A RICHIESTA PER - ON REQUEST FOR - SUR DEMANDE POUR - AUF ANFRAGE FUER - CON SOLICITUD PARA WFS-69-023-00-0

4

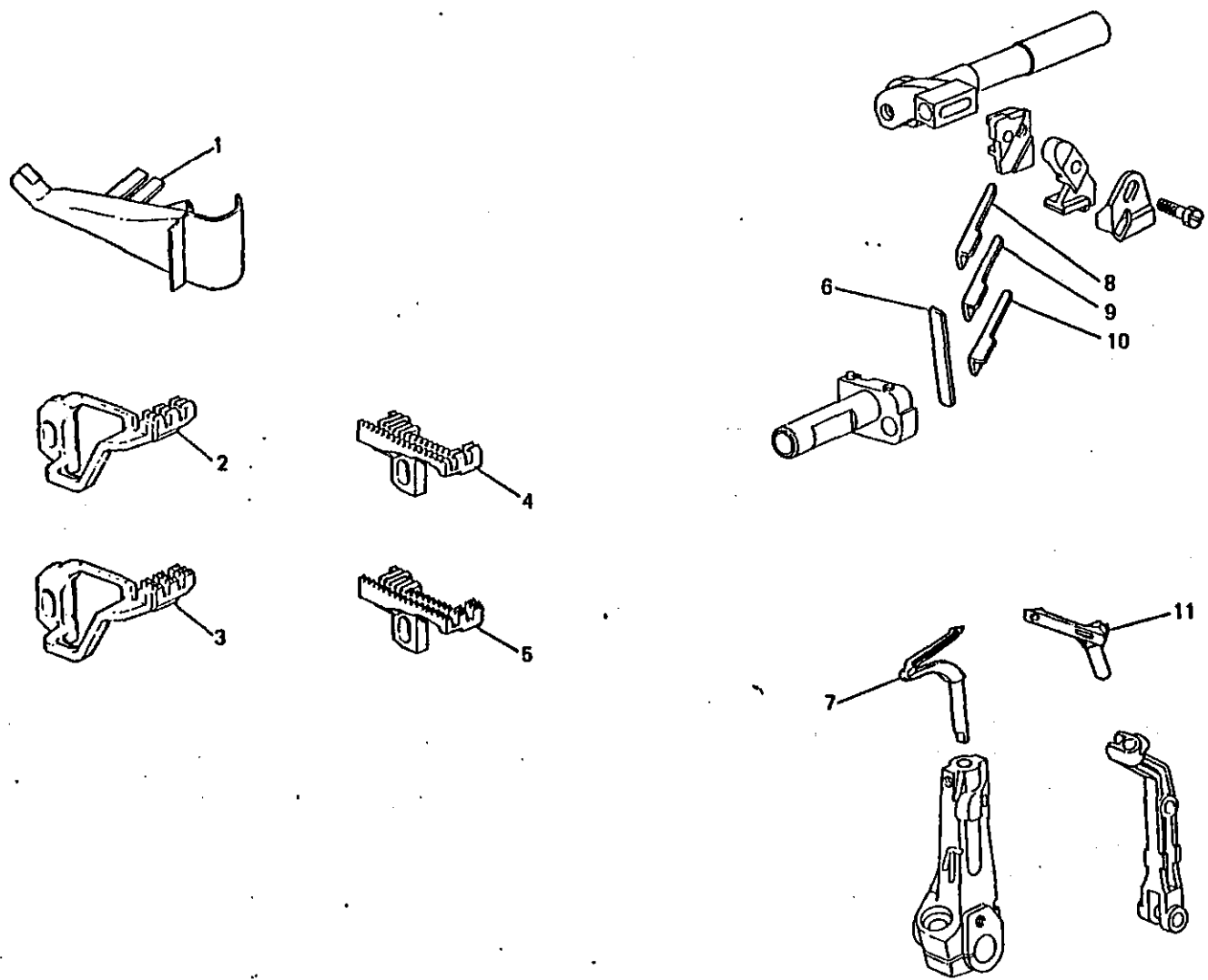


Fig. N.	Part N. / Piece N.	Qt.
1	204958-2-10	1
2	208046-0-10	1
3	208049-0-10	1
4	208047-0-10	1
5	208050-0-10	1
6	207020-2-01	1
7	209268-0-00	1
8	209351-0-00	1
9	209353-0-00	1
10	209354-0-00	2
11	211248-0-00	1

CARATTERISTICHE E FUNZIONI DEI PARTICOLARI A RICHIESTA
CHARACTERISTICS AND FUNCTIONS OF REQUESTED SPARE PARTS
CARACTERISTIQUES ET FONCTIONS DES REFERENCES SUR DEMANDE
KENNZEICHEN UND FUNKTIONEN DER TEILE AUF ANFRAGE
CARACTERISTICAS Y FUNCIONES DE LOS REPUESTOS POR SOLICITUD

023/4

Fig. N.	X	Y	DESCRIZIONE	DESCRIPTION	DESCRIPTION	BENENNUNG	DESCRIPCION
1			Per inserire cordoncino ø 3 mm. e fettuccia 20 mm.	For inserting piping cord ø 3 mm and tape 20 mm.	Pour introduire cordonnet ø 3 mm. et plié 20 mm.	Zur Einführung einer Kordel mit ø 3 mm und Verstärkungsbandes von 20 mm.	Para inserir cordón ø 3 mm. y cinta 20 mm.
2		2					
3*		2					
4		2					
5*		2					
6		W					
7		W	Crochet foro ø 0,7.	Looper hole ø 0,7.	Crochet trou ø 0,7.	Greifer Bohrung ø 0,7.	Garfo orificio ø 0,7.
8		W					
9		WD					
10		AD					
11			Crochet foro ø 0,7.	Looper hole ø 0,7.	Crochet trou ø 0,7.	Greifer Bohrung ø 0,7.	Garfo orificio ø 0,7.

- | | | | | | | |
|---------|---|-------------------------|--------------------|-------------------|---------------------|----------------------------|
| X | = | LARGHEZZA COSTA | WIDTH OF BIGHT | LARGEUR DE SURJET | UEBERWENDLICHBREITE | ANCHO COSTURA |
| Y | = | PASSO/FINITURA | DISTANCE/FINISHING | PAS/FINITION | TEILUNG/BEHANDLUNG | PASO/ACABADO |
| A | = | ACCIAIO | STEEL | ACIER | STAHL | ACERO |
| D | = | DENTATO | TOOTHED | DENTE | GEZAEHNT | DENTADO |
| G | = | GOMMATA | RUBBERED | CAOUTCHOUTEE | GUMMIBELEGTEN | ENGOMADO |
| W | = | WIDIA | WIDIA | WIDIA | WIDIA | WIDIA |
| * ▲ ■ ● | = | ABBINAMENTI OBBLIGATORI | FIXED COUPLINGS | JUMELAGES OBLIGES | PFLICHT KOPPELUNGEN | COMBINACIONES OBLIGATORIAS |

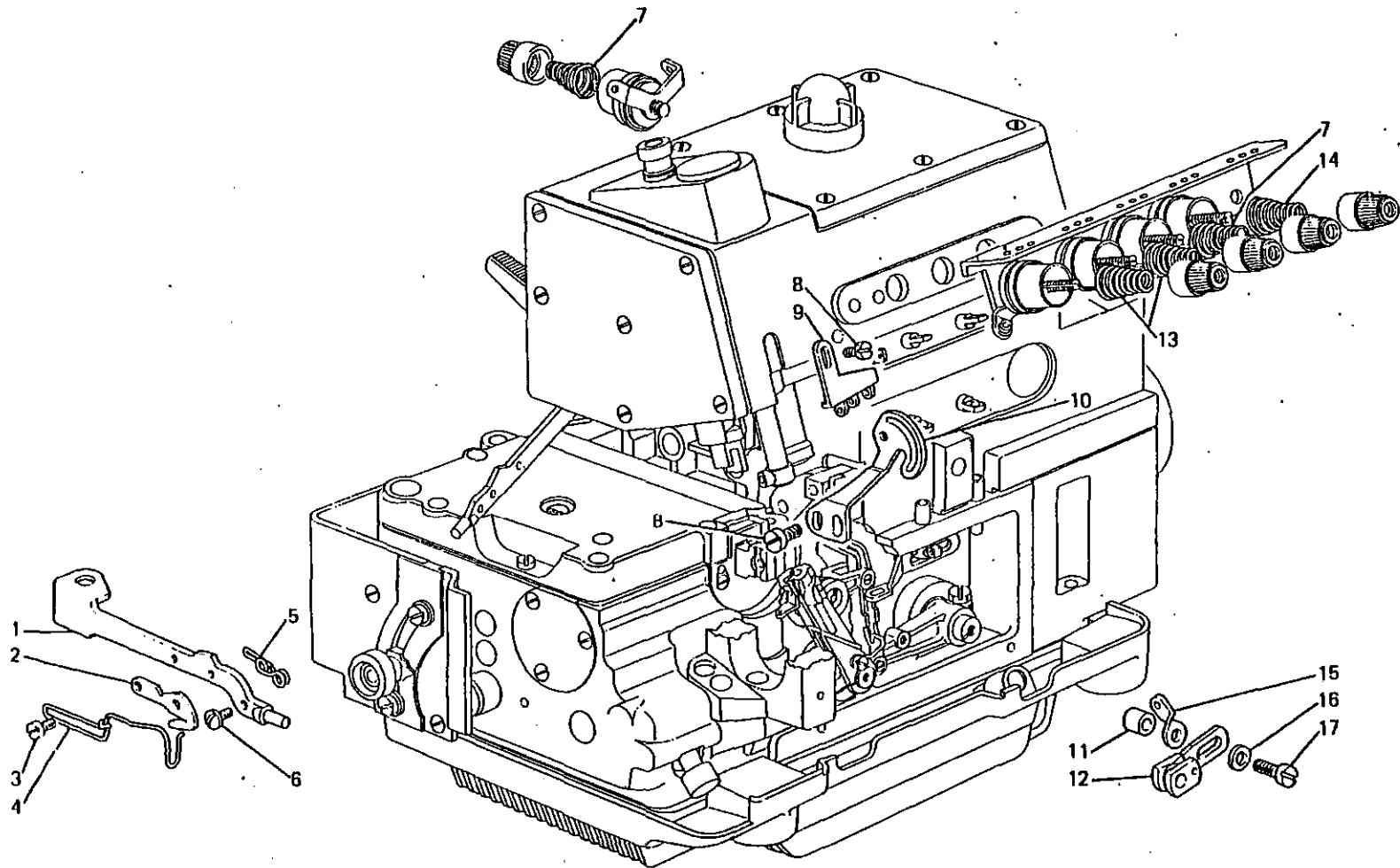
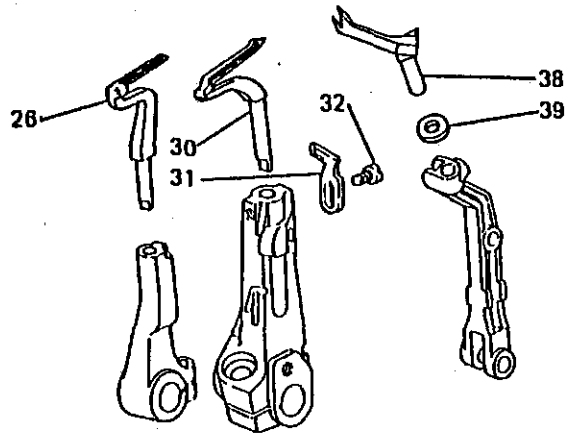
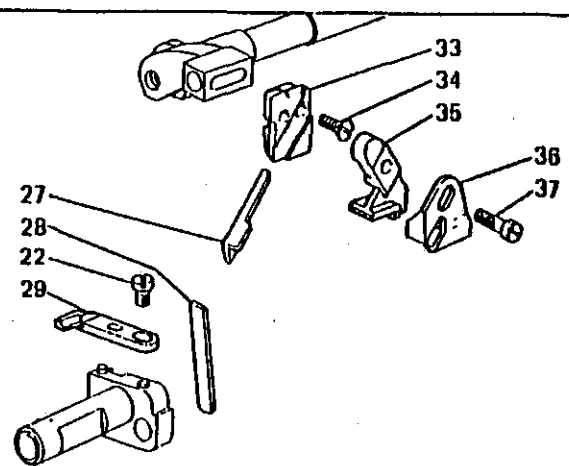
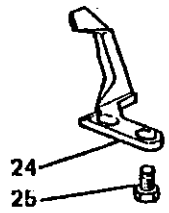
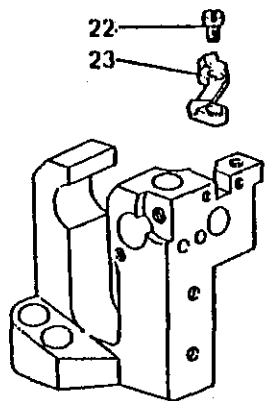
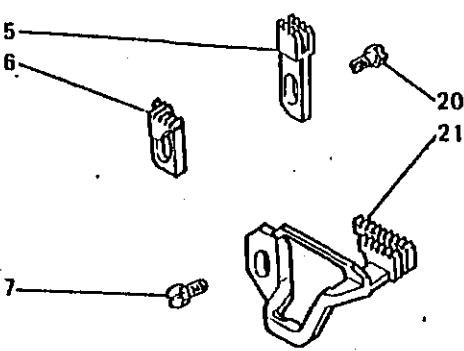
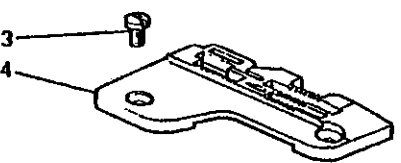
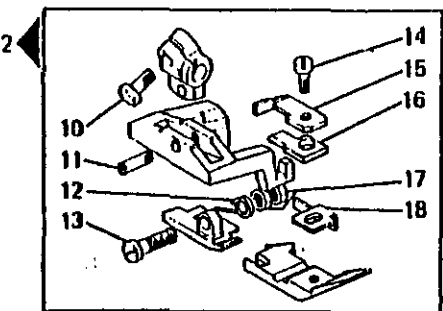
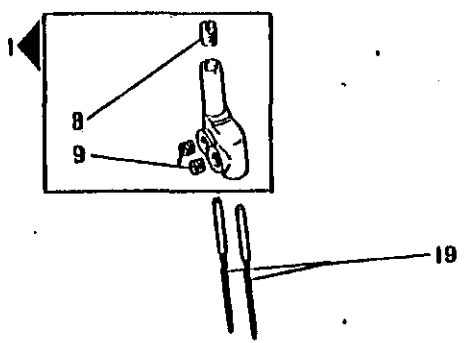


Fig. N.	Part. N. Piece N.	Qt.
1	209511-0-00	1
2	202194-0-11	1
3	741433-2-00	2
4	991611-0-00	1
5	204891-0-20	1
6	203187-0-10	1
7	202681-0-10	2
8	741558-0-00	3
9	211144-0-00	1
10	211145-0-00	1
11	211742-0-00	1
12	211743-0-00	1
13	202227-0-10	2
14	202228-0-10	1
15	211748-0-00	1
16	704104-2-00	1
17	722440-2-00	1

SEGUE
FOLLOWS



SEQUE
FOLLOWS

Fig. N.	Part N. Piece N.	Qt.
1	207526-2-00	1
2	207812-3-10	1
3	744742-2-00	2
4	207823-0-02	1
5	202609-0-10	1
6	207811-0-00	1
7	202489-0-10	1
8	727021-0-00	1
9	745810-2-00	2
10	204947-0-10	1
11	207822-0-00	1
12	207818-0-00	1
13	207817-0-00	1
14	741685-2-00	1
15	207824-0-00	1
16	207618-0-00	1
17	733503-2-00	1
18	207819-0-00	1
19	765515-1-12	7
20	202488-0-10	1
21	207810-0-01	1
22	741531-2-00	2
23	208945-0-00	1
24	209279-0-00	1
25	740230-2-00	2
26	211310-0-00	1
27	209351-0-00	1
28	207651-0-00	2
29	209194-0-00	1
30	209264-0-10	1
31	209281-0-00	1
32	741538-2-00	1
33	207650-0-01	1
34	744573-0-00	1
35	207653-0-01	1
36	211137-0-00	1
37	207417-0-01	1
38	211247-0-00	1
39	211302-0-00	1

CARATTERISTICHE E FUNZIONI DEI PARTICOLARI A RICHIESTA
CHARACTERISTICS AND FUNCTIONS OF REQUESTED SPARE PARTS
CARACTERISTIQUES ET FONCTIONS DES REFERENCES SUR DEMANDE
KENNZEICHEN UND FUNKTIONEN DER TEILE AUF ANFRAGE
CARACTERISTICAS Y FUNCIONES DE LOS REPUESTOS POR SOLICITUD

024/3

Fig. N.	X	Y	DESCRIZIONE	DESCRIPTION	DESCRIPTION	BENENNUNG	DESCRIPCION
1		A WD AD	Crochet foro ø 0,7.	Looper hole ø 0,7.	Crochet trou ø 0,7.	Greller Bohrung ø 0,7.	Garfo orificio ø 0,7.
2							
3							
4							
5				Crochet foro ø 0,7.	Looper hole ø 0,7.	Crochet trou ø 0,7.	Greller Bohrung ø 0,7.

X	-	LARGHEZZA COSTA	WIDTH OF BIGHT	LARGEUR DE SURJET	UEBERWENDLICHBREITE	ANCHO COSTURA
Y	-	PASSO/FINITURA	DISTANCE/FINISHING	PAS/FINITION	TEILUNG/BEHANDLUNG	PASO/ACABADO
A	-	ACCIAIO	STEEL	ACIER	STAHL	ACERO
D	-	DENTATO	TOOTHED	DENTE	GEZAEHNT	DENTADO
G	-	GOMMATA	RUBBERED	CAOUTCHOUTEE	GUMMIBELAGTEN	ENGOMADO
W	-	WIDIA	WIDIA	WIDIA	WIDIA	WIDIA
* ▲ ■ ●	-	ABBINAMENTI OBBLIGATORI	FIXED COUPLINGS	JUMELAGES OBLIGES	PFLICHT KOPPELUNGEN	COMBINACIONES OBLIGATORIAS

From the library of: Superior Sewing Machine & Supply LLC

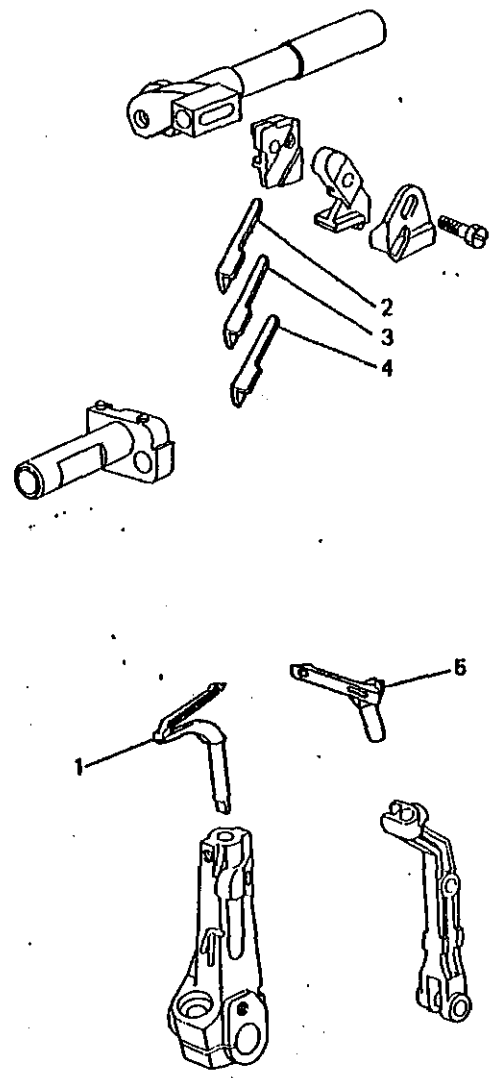


Fig. N.	Part. N. Piece N.	Qt.
1	209268-0-00	1
2	209352-0-00	2
3	209353-0-00	1
4	209354-0-00	2
5	211248-0-00	1

F24

Dalla matricola	n. 1206938
From serial	n. 1206938
A partir de la matricule	n. 1206938
Von seriennummer	n. 1206938
A partir de la matricula	n. 1206938

FLEXSYSTEM®

Vega

Nuovo Cinematismo
New Kinematic Mechanism
Nouveaux Mouvements
Neves Kinematismus
Nuevo cinematismo

1a EDIZIONE - EDITION 5/93 **n.541/A**

Varianti al Catalogo n. 541
Le tavole barrate con la lettera A,
annullano e sostituiscono
le corrispondenti.

Variations to Catalogue n. 541
Tables crossed with letter A,
cancel and replace
the corresponding ones.

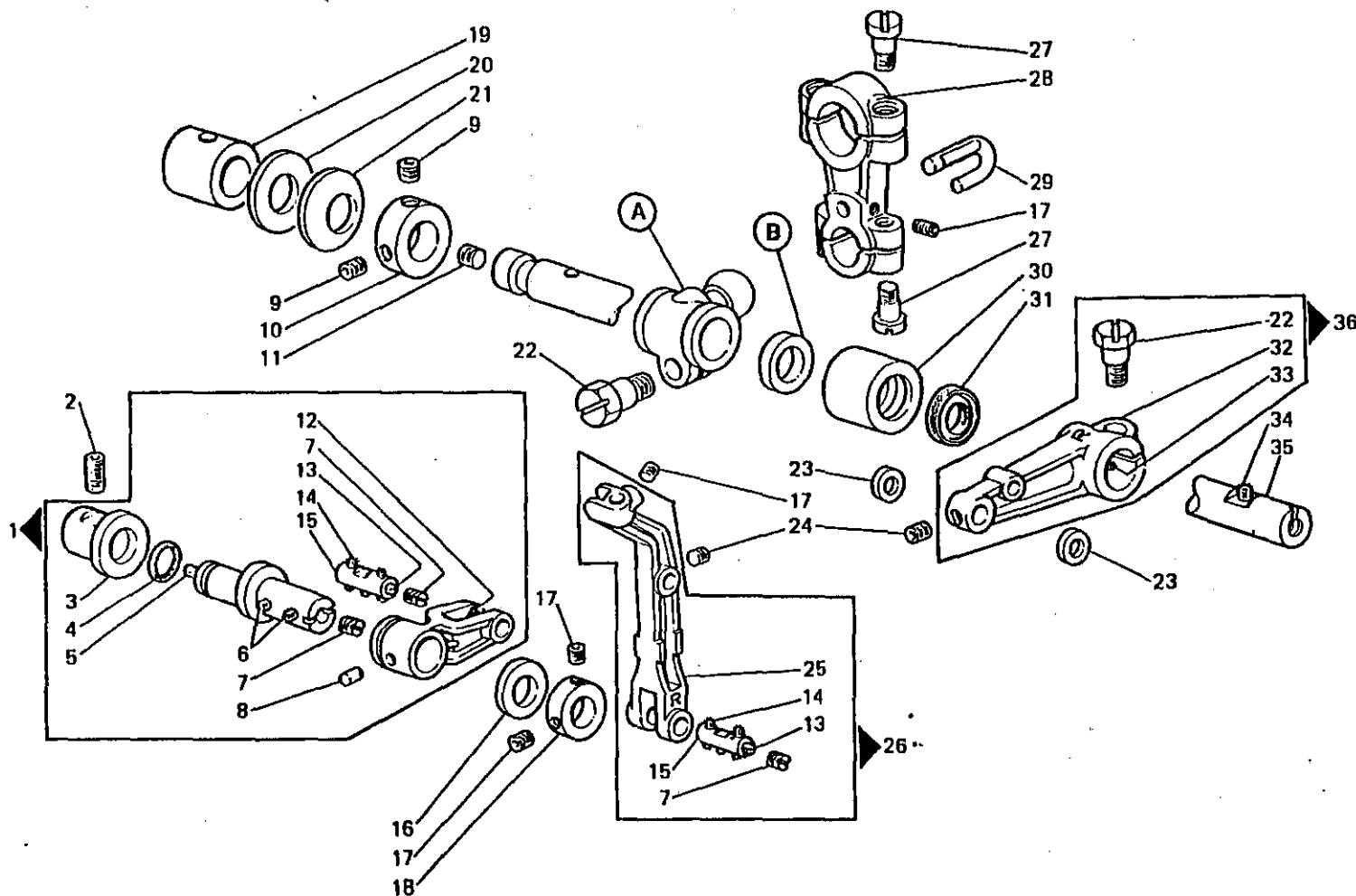
Modifications au Catalogue n. 541
Les tables barrees avec la lettre A,
sont en substitution
des correspondants.

Anderugen zu Katalog n. 541
Die Blätter mit der Buchstabe A
ersetzendie gleichen
ohne Buchstabe.

Variaciones al Catalogo n. 541
Las tablas con la indicacion A,
anulan y sustituyen
a las correspondientes.

PRINTED IN ITALY BY FEOPRINT - MILANO

From the library of: Superior Sewing Machine & Supply LLC



	(A)	(B)
F29-FS-2CD-AM	211221-2-00	704885-0-00
F29-FS-2CD-AN	211221-2-00	704885-0-00
F29-FS-2CD-BA	211221-2-00	704885-0-00
F29-FS-2CD-BB	211221-2-00	704885-0-00
F29-FS-2MD-AP	211220-2-00	704886-0-00
F29-FS-2MD-BC	211220-2-00	704886-0-00
F29-FS-3MD-BE	211220-2-00	704886-0-00

Fig. N.	Part. N. / Piece N.	Qt.
1	211245-3-00	1
2	729064-2-00	1
3	211239-0-00	1
4	701005-0-00	1
5	778411-0-00	1
6	778204-0-00	4
7	745002-0-00	2
8	310724-0-00	1
9	729013-2-00	2
10	313060-2-00	1
11	727036-2-00	1
12	778503-0-00	1
13	778403-0-00	2
14	778202-0-00	10
15	211208-4-00	2
16	704873-0-00	1
17	745812-2-00	4
18	211241-2-00	1
19	211209-0-01	1
20	705036-0-00	1
21	211281-0-00	1
22	201128-0-10	2
23	211213-0-00	2
24	745810-2-00	2
25	211216-0-00	1
26	211254-3-00	1
27	722089-2-00	4
28	209270-2-02	1
29	209272-0-00	1
30	211253-0-01	1
31	311166-0-00	1
32	211215-2-00	1
33	778419-0-00	1
34	778208-0-00	1
35	211280-4-10	1
36	211255-4-00	1

PER - FOR - POUR
FÜR - PARA

- WFS-69-001-00-0
- WFS-69-002-00-0
- WFS-69-003-00-0
- WFS-69-004-00-0
- WFS-69-005-00-0
- WFS-69-006-00-0
- WFS-69-007-00-0
- WFS-69-008-00-0
- WFS-69-009-00-0
- WFS-69-010-00-0
- WFS-69-011-00-0
- WFS-69-012-00-0
- WFS-69-014-00-0
- WFS-69-015-00-0
- WFS-69-016-00-0
- WFS-69-017-00-0
- WFS-69-018-00-0
- WFS-69-019-00-0
- WFS-69-020-00-0
- WFS-69-021-00-0
- WFS-69-022-00-0
- WFS-69-023-00-0
- WFS-69-024-00-0
- WFS-69-025-00-0
- WFS-69-032-00-0

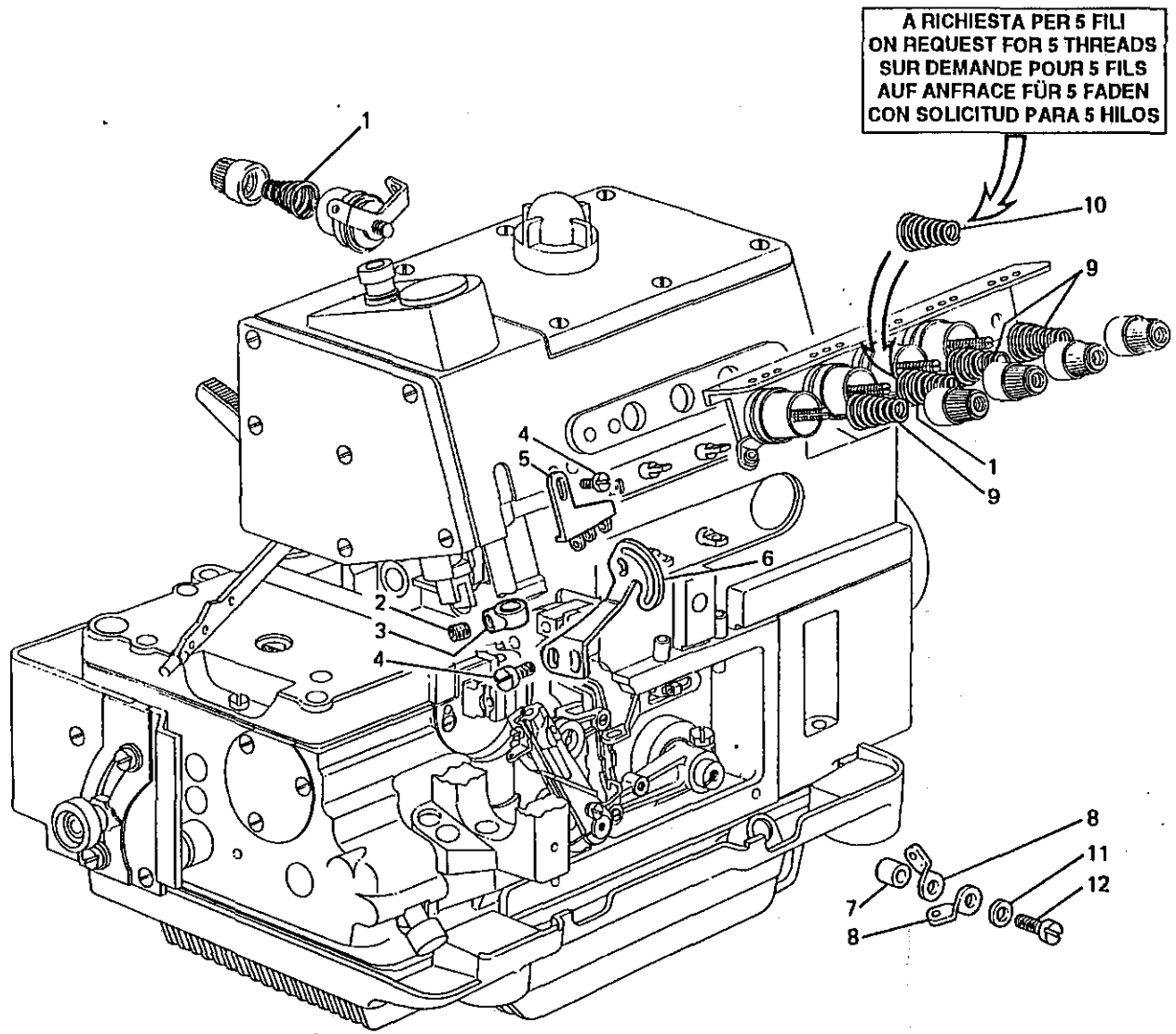


Fig. N.	Part. N. Place N.	Qt.
1	202681-0-10	2
2	745812-2-00	1
3	211125-0-00	1
4	741558-0-00	3
5	211143-0-00	1
6	211146-0-00	1
7	211742-0-00	1
8	211748-0-00	2
9	202227-0-10	3
10	202227-0-10	1
11	704104-2-00	1
12	722440-2-00	1

Dalla matricola	n. 1206938
From serial	n. 1206938
A partir de la matricule	n. 1206938
Von seriennummer	n. 1206938
A partir de la matricula	n. 1206938

FLEXSYSTEM®

Vega

**Nuovo Cinematismo
New Kinematic Mechanism
Nouveaux Mouvements
Neves Kinematismus
Nuevo cinematismo**

TRASFORMAZIONI F29

1a EDIZIONE - EDITION 6/93 **n.541/B**

PRINTED IN ITALY BY FEOPRINT - MILANO

From the library of: Superior Sewing Machine & Supply LLC

	A	B	C	D	E	F	G
F29-00-2CD-01	202227-0-10	211748-0-00	211222-0-00	211221-2-00	---	211255-4-00	211254-3-00
F29-00-2CD-03	202227-0-10	211748-0-00	211222-0-00	211221-2-00	---	211255-4-00	211254-3-00
F29-00-2CD-04	202227-0-10	211748-0-00	211222-0-00	211221-2-00	---	211255-4-00	211254-3-00
F29-00-2CD-05	202227-0-10	211748-0-00	211222-0-00	211221-2-00	---	211255-4-00	211254-3-00
F29-00-2CD-06	202227-0-10	211748-0-00	211222-0-00	211221-2-00	---	211255-4-00	211254-3-00
F29-00-2CD-10	202227-0-10	211748-0-00	211222-0-00	211221-2-00	---	211255-4-00	211254-3-00
F29-00-2CD-12	202227-0-10	211748-0-00	211222-0-00	211221-2-00	---	211255-4-00	211254-3-00
F29-00-2CD-15	202227-0-10	211748-0-00	211222-0-00	211221-2-00	---	211255-4-00	211254-3-00
F29-00-2CD-22	202227-0-10	211748-0-00	211222-0-00	211221-2-00	---	211255-4-00	211254-3-00
F29-00-2CD-23	202227-0-10	211748-0-00	211222-0-00	211221-2-00	---	211255-4-00	211254-3-00
F29-00-2CD-51	202227-0-10	211748-0-00	211222-0-00	211221-2-00	---	211255-4-00	211254-3-00
F29-00-2CD-55	202227-0-10	211748-0-00	211222-0-00	211221-2-00	---	211255-4-00	211254-3-00
F29-00-2CD-60	202227-0-10	211748-0-00	211222-0-00	211221-2-00	---	211255-4-00	211254-3-00
F29-00-2MD-05	202227-0-10	211748-0-00	211222-0-00	211220-2-00	704886-0-00	211255-4-00	211254-3-00
F29-00-2MD-06	202227-0-10	211748-0-00	211222-0-00	211220-2-00	704886-0-00	211255-4-00	211254-3-00
F29-00-2MD-10	202227-0-10	211748-0-00	211222-0-00	211220-2-00	704886-0-00	211255-4-00	211254-3-00
F29-00-2MD-55	202227-0-10	211748-0-00	211222-0-00	211220-2-00	704886-0-00	211255-4-00	211254-3-00
F29-00-2MD-56	202227-0-10	211748-0-00	211222-0-00	211220-2-00	704886-0-00	211255-4-00	211254-3-00
F29-00-2MD-60	202227-0-10	211748-0-00	211222-0-00	211220-2-00	704886-0-00	211255-4-00	211254-3-00
F29-12-2CD-02	202227-0-10	211748-0-00	211222-0-00	211221-2-00	---	211255-4-00	211254-3-00
F29-22-2CD-02	202227-0-10	211748-0-00	211222-0-00	211221-2-00	---	211255-4-00	211254-3-00
F29-22-2CD-03	202227-0-10	211748-0-00	211222-0-00	211221-2-00	---	211255-4-00	211254-3-00
F29-22-2MD-04	202227-0-10	211748-0-00	211222-0-00	211220-2-00	704886-0-00	211255-4-00	211254-3-00
F29-23-2CD-03	202227-0-10	211748-0-00	211222-0-00	211221-2-00	---	211255-4-00	211254-3-00
F29-23-2MD-04	202227-0-10	211748-0-00	211222-0-00	211220-2-00	704886-0-00	211255-4-00	211254-3-00
F29-49-2MD-01	202227-0-10	211748-0-00	211222-0-00	211220-2-00	704886-0-00	211255-4-00	211254-3-00
F29-49-3MD-69	202227-0-10	211748-0-00	211222-0-00	211220-2-00	704886-0-00	211255-4-00	211254-3-00

A RICHIESTA PER 5 FILI
ON REQUEST FOR 5 THREADS
SUR DEMANDE POUR 5 FILS
AUF ANFRAGE FÜR 5 FADEN
CON SOLICITUD PARA 5 HILOS

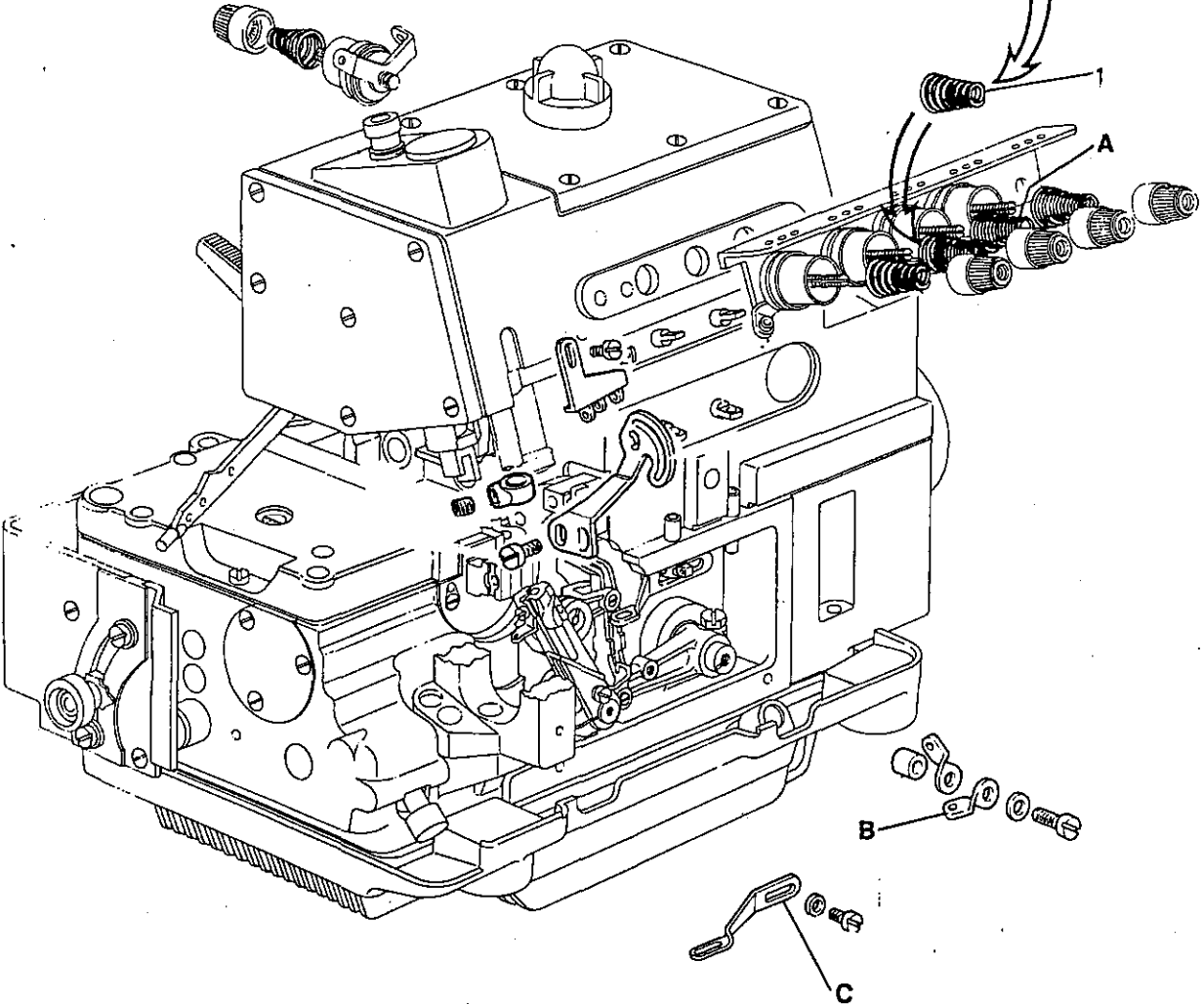


Fig. N.	Part. N. Piece N.	Qt.
1	202227-0-10	1

Rim®

Fig. N.	Part. N. Place N.	Qt.
2	211215-2-00	1
3	211216-0-00	1

