

RIMOLDI NECCHI S.r.l.

CATALOGO PEZZI DI RICAMBIO

SPARE PARTS CATALOGUE

F27-43-2CD-03

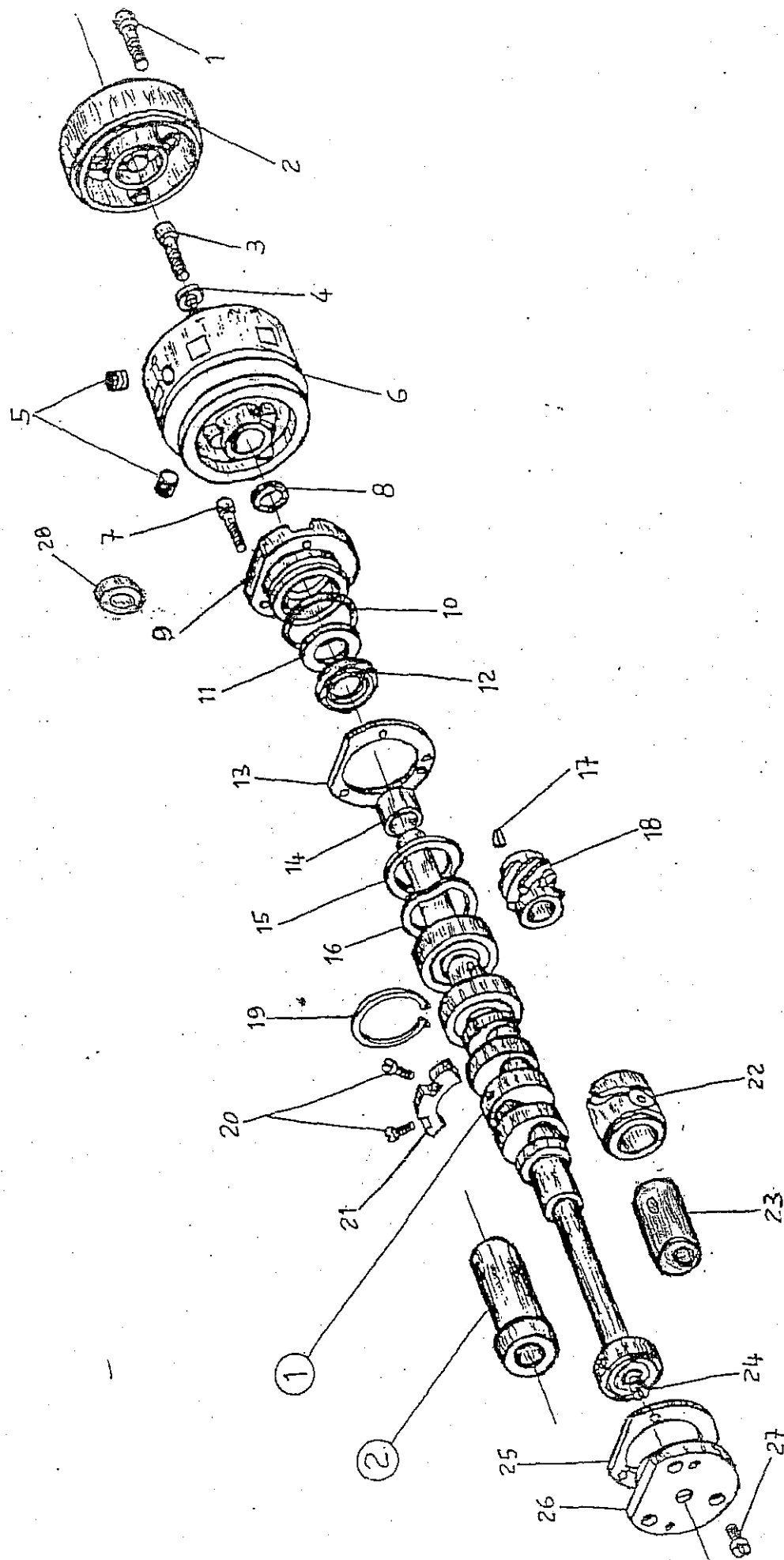
F27-43-2CD-10

F27-43-2CD-20

751 F

Rimoldi		DISTINTA FUNZIONALE		Conte		Lance Modifico			
Eccesa di SEPTÉ		ALBERO PRINCIPALE-VOLANTINO		Date		Foglio 5		Serie F 6	
SIMBOLO		DENOMINAZIONE		Quantità	Sigla	MONTATO SUL		Quantità	
1	722461-2	00	VITE T.E.I.	3					
2	211131-0	00	COPERCHIO VOLANTINO	1					
3	742675-0	00	VITE T.C.	1					
4	704236-2	00	ROSETTA	1					
5	729034-2	00	VITE S.T.	2					
6	210314-0	10	VOLANTINO	1					
7	722063-2	00	VITE T.C.	3					
8	701116-0	00	ANELLO DI TENUTA	1					
9	209109-0	00	FLANGIA PER ANELLO	1					
10	701133-0	00	ANELLO DI TENUTA	1					
11	206693-0	00	ROSETTA	1					
12	700630-0	00	ANELLO DI TENUTA	1					
13	209111-0	00	GUARNIZIONE	1					
14	206692-0	00	DISTANZIALE	1					
15	209185-0	00	ANELLO	1					
16	206689-0	01	ANELLO	1					
17	204122-0	10	CHIAVETTA	1					
18	206556-0	01	INGRANAGGIO A VITE	1					
19	202386-0	10	ANELLO ELASTICO	1					
20	721473-2	00	VITE T.C.	2					
21	209146-0	00	CONTRAPPESO	1					
22	211104-0	00	BUSSOLA	1					
23	209144-2	00	CONTRAPPESO	1					
24	209610-0	01	LIMITATORE PORTATA OLIO	1					
25	206553-0	01	GUARNIZIONE	1					

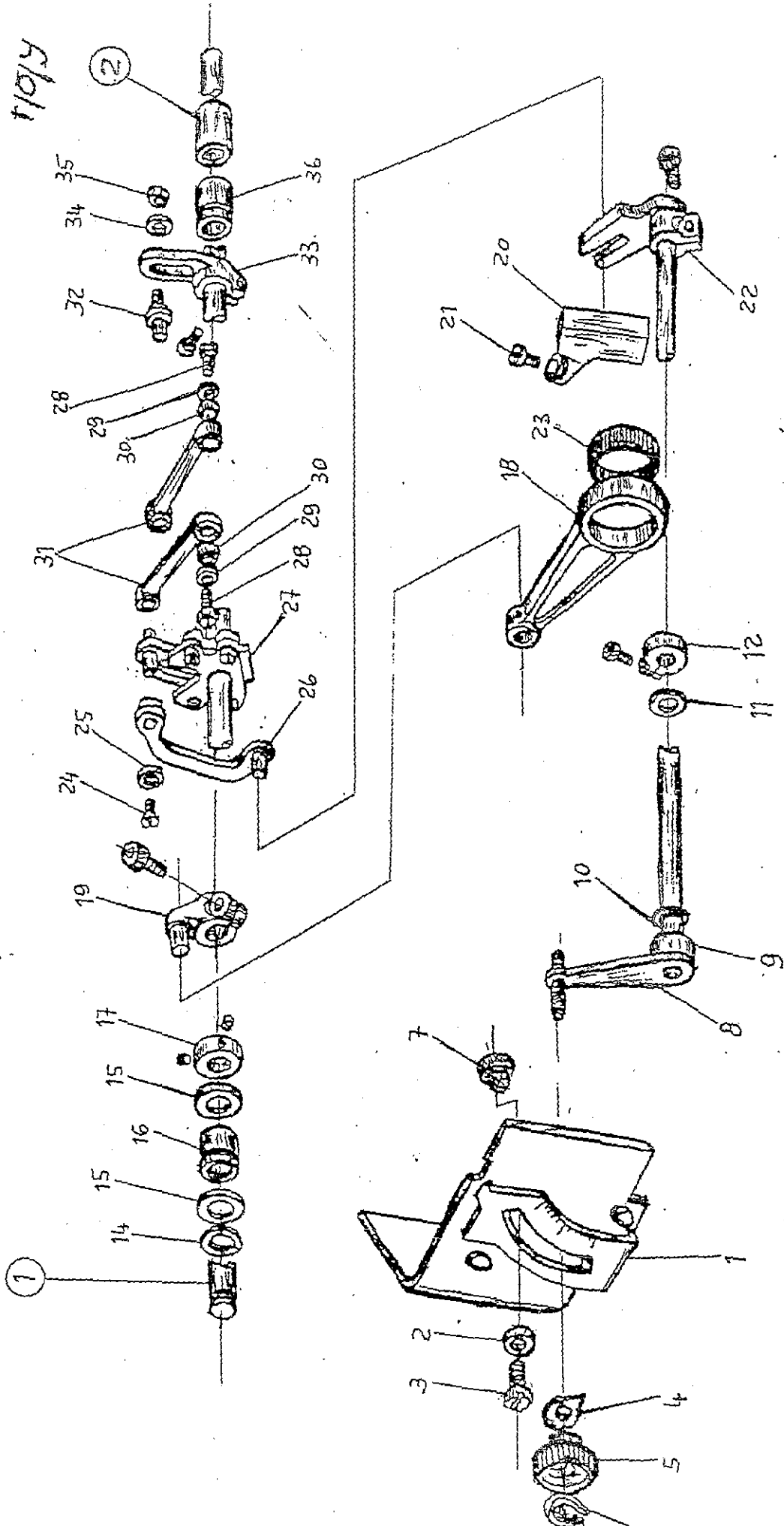
5/6



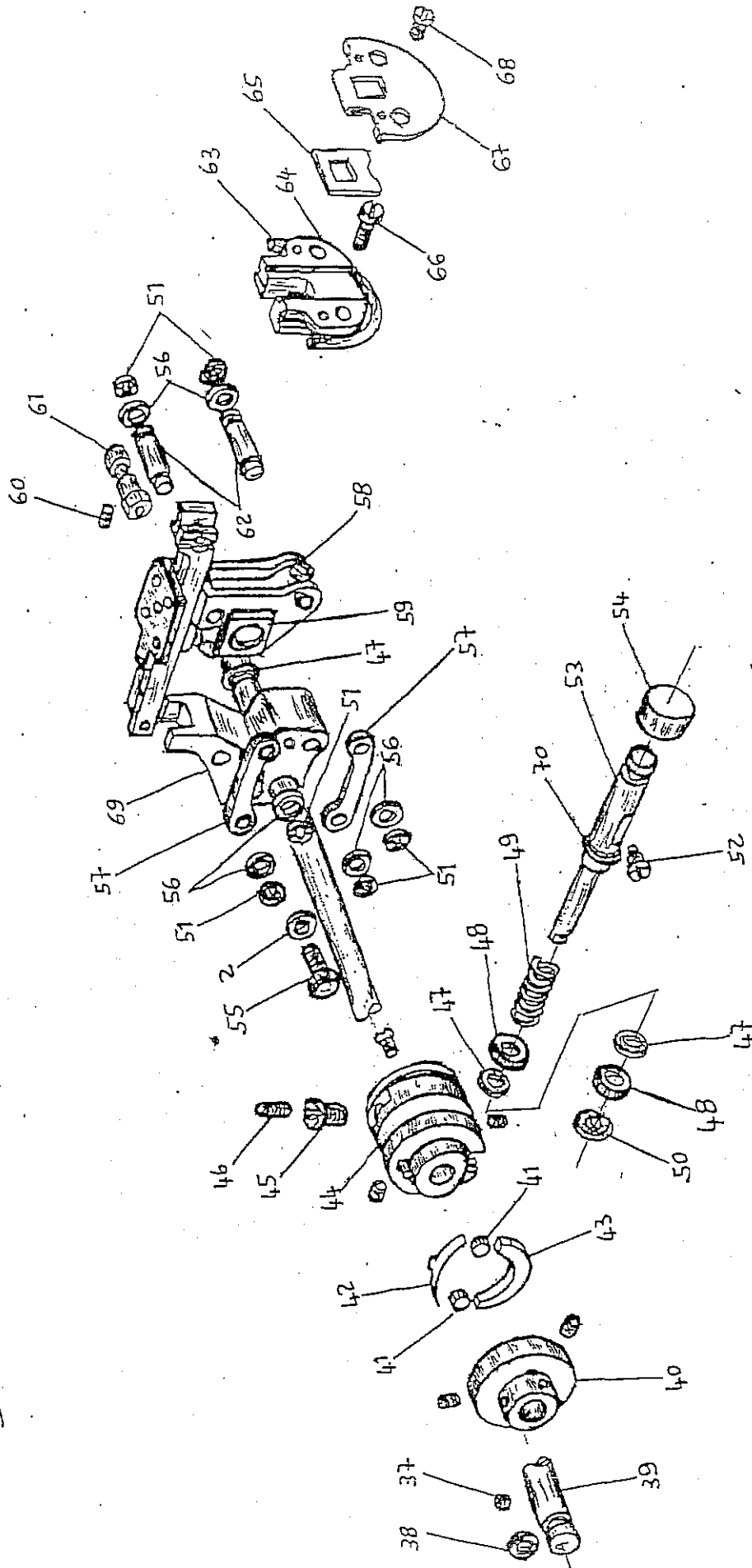
UN11A' BASE (FS)	① ALBERO PRINCIP.	② ECCENTRICO	③	④	⑤	⑥
F27-FS-1CD-AA	211379-2-00 1	211442-2-00 1
F27-FS-1MD-AB	211379-2-00 1	211342-2-00 1
F27-FS-1CD-AC	211379-2-00 1	211442-2-00 1
F27-FS-1CD-BF	211379-2-00 1	211442-2-00 1
F27-FS-1CD-AV	211379-2-00 1	211442-2-00 1
F17-FS-1CD-AD	211379-2-00 1	211442-2-00 1
.
.
.
.
.
.
F27-FS-2CD-AE	211379-2-00 1	211442-2-00 1
F27-FS-2CD-AF	211379-2-00 1	211442-2-00 1
F27-FS-2MD-AG	211379-2-00 1	211342-2-00 1
F27-FS-2MD-AH	211379-2-00 1	211342-2-00 1
F27-FS-2MD-AL	211379-2-00 1	211342-2-00 1
F27-FS-1MD-BH	211379-2-00 1	211342-2-00 1
F27-FS-2CD-DB	211379-2-00 1	211342-2-00 1
.
.
.
.

Rimoldi		DISTINTA FUNZIONALE		Dis	all.	INDICE	MOBILITÀ				
ECESSI da SEPTE RNP		TRASPORTO - ALLUNGAPUNTO		Contr							
				Data		Foglio	7	Sepp	F	8	
SIMBOLO		DENOMINAZIONE	Quantità	Signa	MONTATO SUL						QUANTITÀ
1	209693-0	PIASTRINA	1								
2	704409-2	ROSETTA	3								
3	721475-2	VITE T.C.	2								
4	206796-0	INDICE	1								
5	206798-0	BOTTONE	1								
6	700207-0	ANELLO ELASTICO	1								
7	211612-0	ARRESTO REGOLABILE	2								
8	209408-2	LEVA COMPLETA	1								
9	209411-0	DISTANZIALE	1								
10	701007-0	ANELLO DI TENUTA	1								
11	704829-0	ROSETTA	1								
12	100620-2	FASCETTA	1								
13											
14	700012-0	ANELLO ELASTICO	1								
15	704853-0	ROSETTA	2								
16	211406-0	BUSSOLA	1								
17	313060-2	ANELLO	1								
18	209390-0	BIELLA	1								
19	211382-2	BRACCIO MANOVELLA	1								
20	209402-0	GUIDA	1								
21	741967-2	VITE	2								
22	209403-2	BRACCIO	1								
23	202384-0	GABBIA A RULLI	1								
24	724032-0	VITE T.S.	1								
25	207710-0	ROSETTA	1								

Rimoldi		DISTINTA FUNZIONALE		Canti		MODIFICHE	
Esessi di SEPTÉ ANP		TRASPORTO - ALLUNGAPUNTO		Data		Foglio 8 Serie F 9	
SIMBOLO	DENOMINAZIONE	Quantità	Sigla	MONTATO SUL		Quantità	
26 209401-2 01	GIUNTO SETTORE COMANDO SLITTA	1					
27 211394-3 00	GRUPPO SETTORE	1					
28 202490-0 10	VITE	2					
29 705208-0 00	ROSETTA	2					
30 202032-0 11	BUSSOLA	2					
31 209400-0 00	BIELLA	2					
32 209388-0 01	PERNO	1					
33 211387-2 00	BRACCIO MANOVELLA	1					
34 704306-2 00	ROSETTA	1					
35 733806-2 00	DADO	2					
36 211407-0 00	BUSSOLA	1					
37 729012-2 00	VITE S.T.	2					
38 701006-0 00	ANELLO DI TENUTA	1					
39 211380-0 00	ALBERO	1					
40 209445-2 02	FLANGIA	1					
41 209442-0 00	ROLLINO	2					
42 209471-0 00	MOLLA	1					
43 209443-0 20	SETTORE DISINNESTO RULLINI	1					
44 211447-3 00	ECCENTRICO REG.LE TRASPORTO	1					
45 211444-0 00	VITE	1					
46 729051-2 00	VITE S.T.E.I.	1					
47 701004-0 00	ANELLO DI TENUTA	3					
48 704314-2 00	ROSETTA	2					
49 211065-0 00	MOLLA	1					
50 700208-0 00	ANELLO ELASTICO	1					



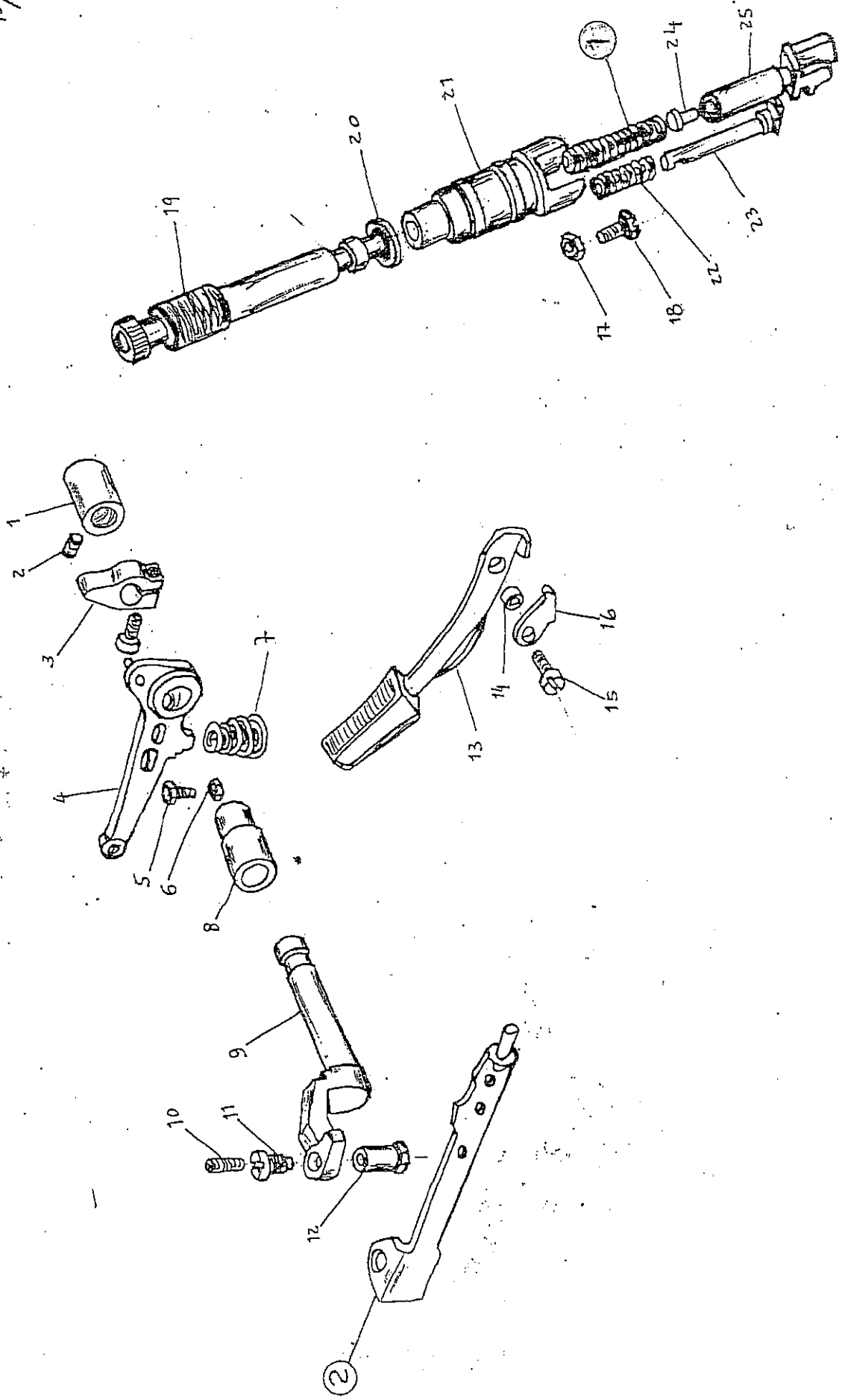
7/8/9



UNITA' BASE (FS)	① CONTRALBERO	②	③	④	⑤	⑥
F17-FS-1CD-AD	211405-0-00	1
F27-FS-1CD-AA	211405-0-00	1
F27-FS-1MD-AB	211405-0-00	1
F27-FS-1CD-AC	211405-0-00	1
F27-FS-1CD-BF	211405-0-00	1
.
.
.
.
.
.
F27-FS-2CD-AE	211405-0-00	1
F27-FS-2CD-AF	211405-0-00	1
F27-FS-2MD-AG	211405-0-00	1
F27-FS-2MD-AH	211405-0-00	1
F27-FS-2MD-AL	211405-0-00	1
F27-FS-1MD-BH	211405-0-00	1
F27-FS-2CD-DB	211405-0-00	1
.
.
.
.

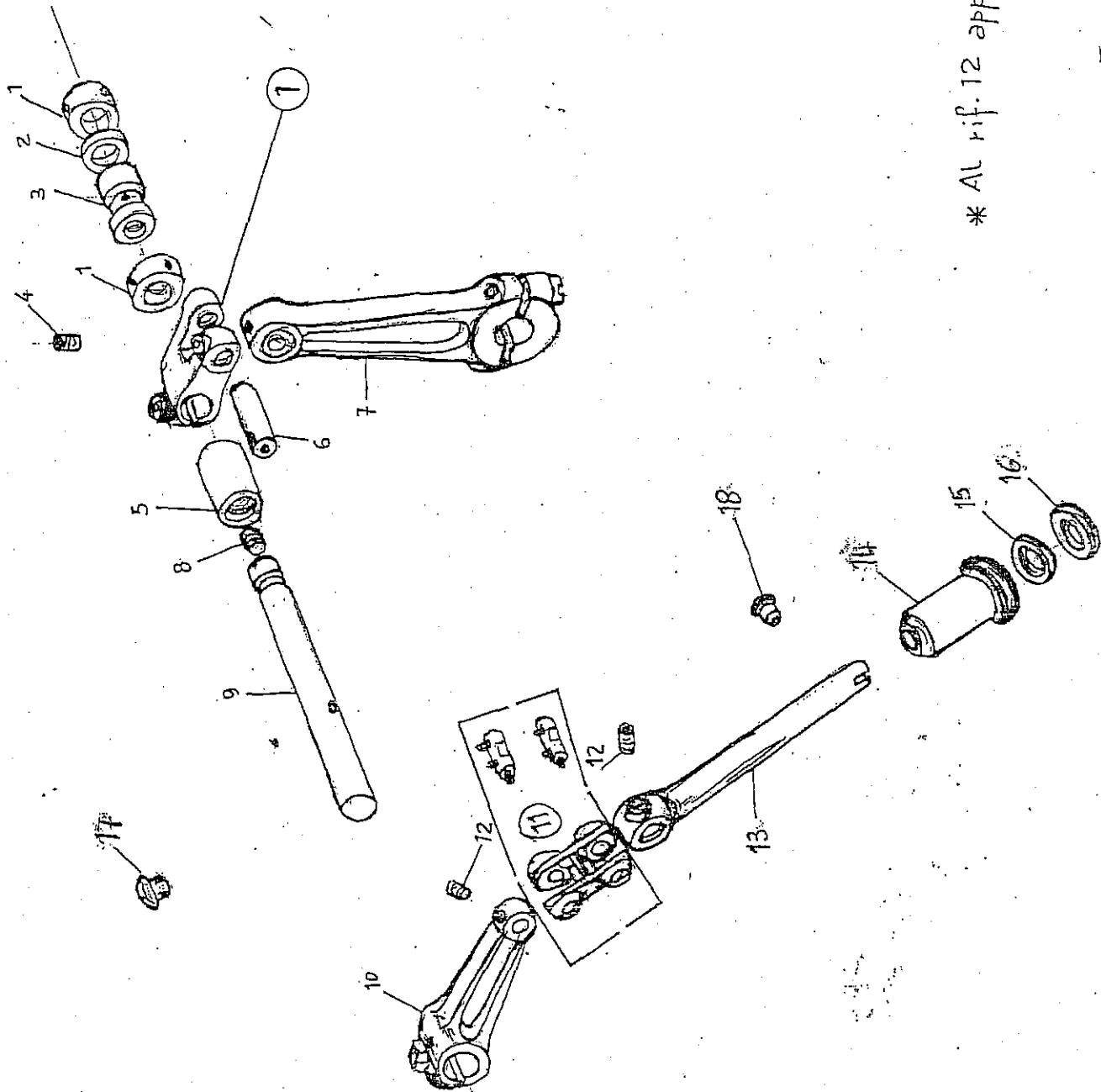
Rimoldi		DISTINTA FUNZIONALE		DEP. <i>allot.</i>	Art. 10	Mod. F. 10	Series F
Ecessi di SEPTE RMP		ALZAPIEDINO		Conte	Data		
SIMBOLO		DENOMINAZIONE		Quantità	Stigla	MONTATO SUL	
1	209504-0	10	BUSSOLA	1			
2	745812-2	00	VITE S.T.	1			
3	209522-2	00	PUNTALE ALZAPIEDINO	1			
4	209501-0	12	LEVA ALZA PREMISTOFFA	1			
5	740087-2	00	VITE	1			
6	746021-2	00	DADO	1			
7	209521-0	01	MOLLA	1			
8	209503-0	10	BUSSOLA	1			
9	209500-0	10	PERNO ATT. LEVA PREMISTOFFA	1			
10	729031-2	00	VITE S.T.	1			
11	202529-0	10	PERNO	1			
12	206622-0	00	SPINA	1			
13	209524-2	00	LEVA PREMISTOFFA	1			
14	206637-0	00	DISTANZIALE	1			
15	722421-2	00	VITE T.C.	1			
16	206635-0	00	NASELLO	1			
17	746007-2	00	DADO	1			
18	202214-0	11	VITE	1			
19	211061-0	00	VITE REGOLAZIONE PREMISTOFFA	1			
20	701006-0	00	ANELLO DI TENUTA	1			
21	211060-0	00	BUSSOLA CANNOTTO PREMISTOFFA	1			
22	926273-0	01	MOLLA	1			
23	207959-0	00	TIRANTE	1			
24	207626-0	00	BOTTONE	1			
25	207625-0	00	BOTTONE	1			

101



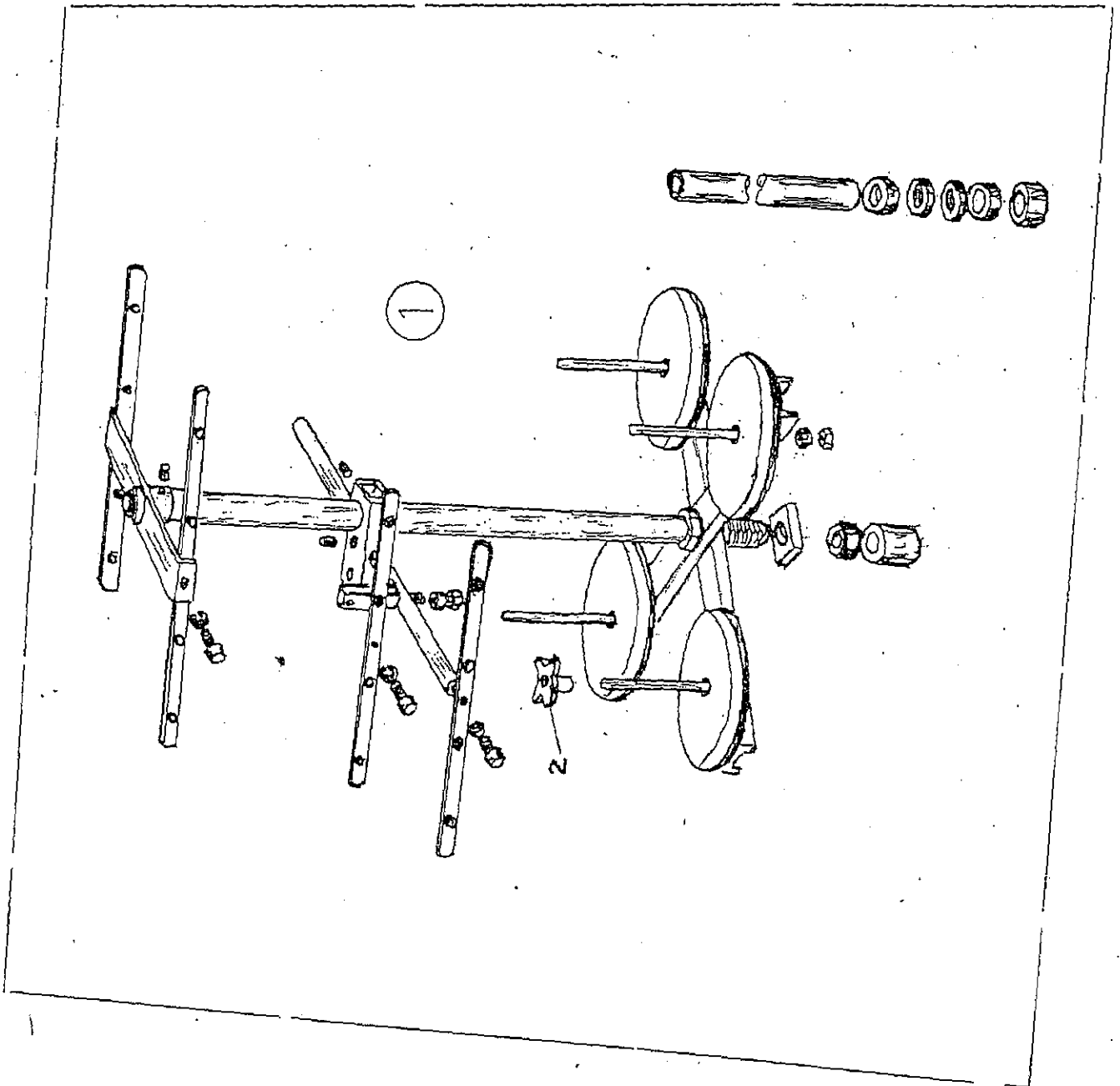
*AL rif. 15 applicare LOCTITE 242

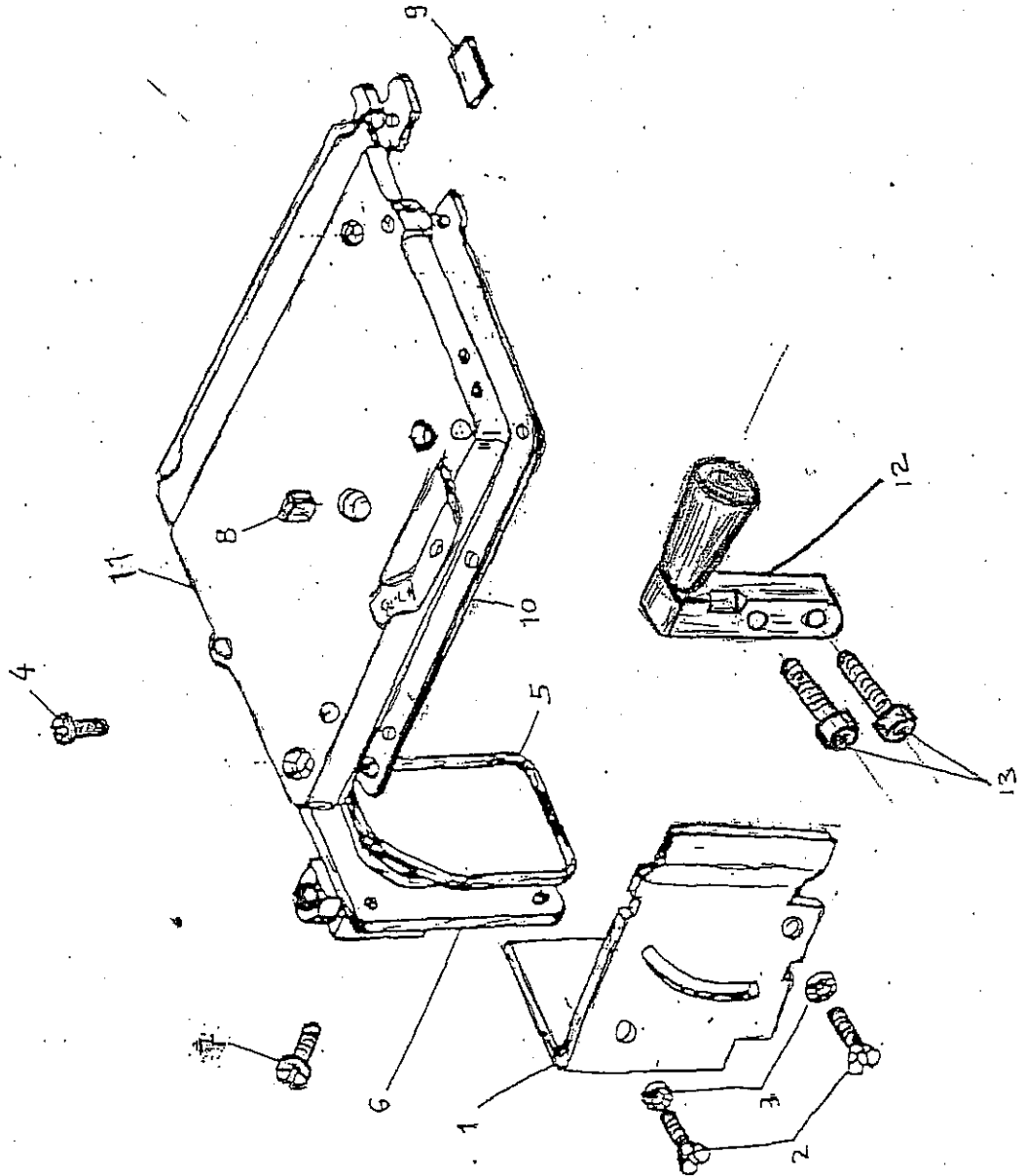
UNITA' BASE (FS)	① MOLLA	② LEVA PREM.	③	④	⑤	⑥
F27-FS-1CD-AA	203142-0-10 1	209510-0-00 1
F27-FS-1MD-AB	205021-0-10 1	209510-0-00 1
F27-FS-1CD-AC	203142-0-10 1	209510-0-00 1
F27-FS-1CD-BF	203142-0-10 1	209514-0-00 1
F27-FS-1CU-AV	203142-0-10 1	209510-0-00 1
F17-FS-1CD-AD	203142-0-10 1	209510-0-00 1
.
.
.
.
.
F27-FS-2CD-AE	203142-0-10 1	209510-0-00 1
F27-FS-2CD-AF	203142-0-10 1	209510-0-00 1
F27-FS-2MD-AG	205021-0-10 1	209510-0-00 1
F27-FS-2MD-AH	205021-0-10 1	209510-0-00 1
F27-FS-2MD-AL	205021-0-10 1	209510-0-00 1
F27-FS-1MD-BH	205021-0-10 1	209510-0-00 1
F27-FS-2CD-DB	203142-0-10 1	209510-0-00 1
.
.
.
.

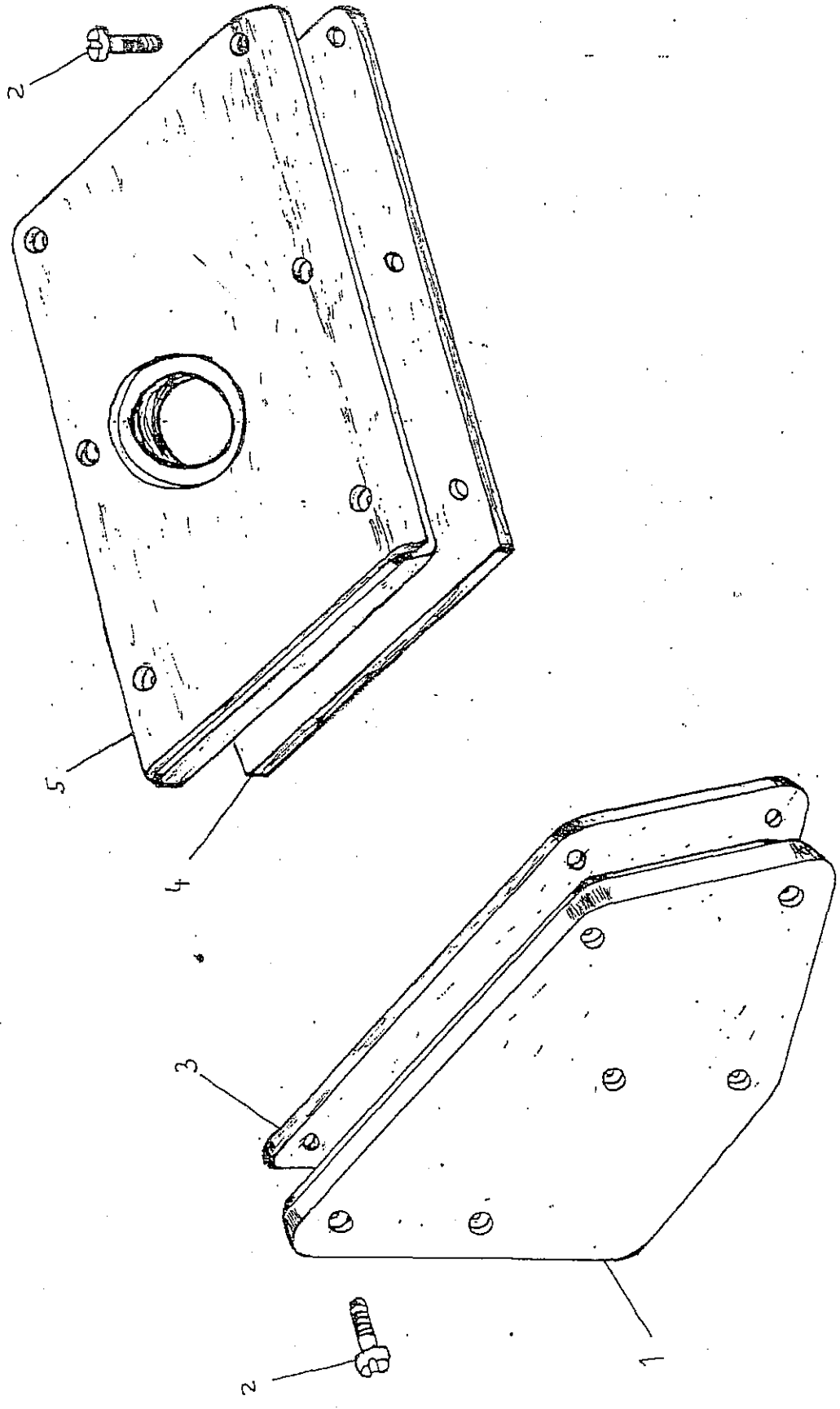


* Al rif. 12 applicare LOCTITE 242

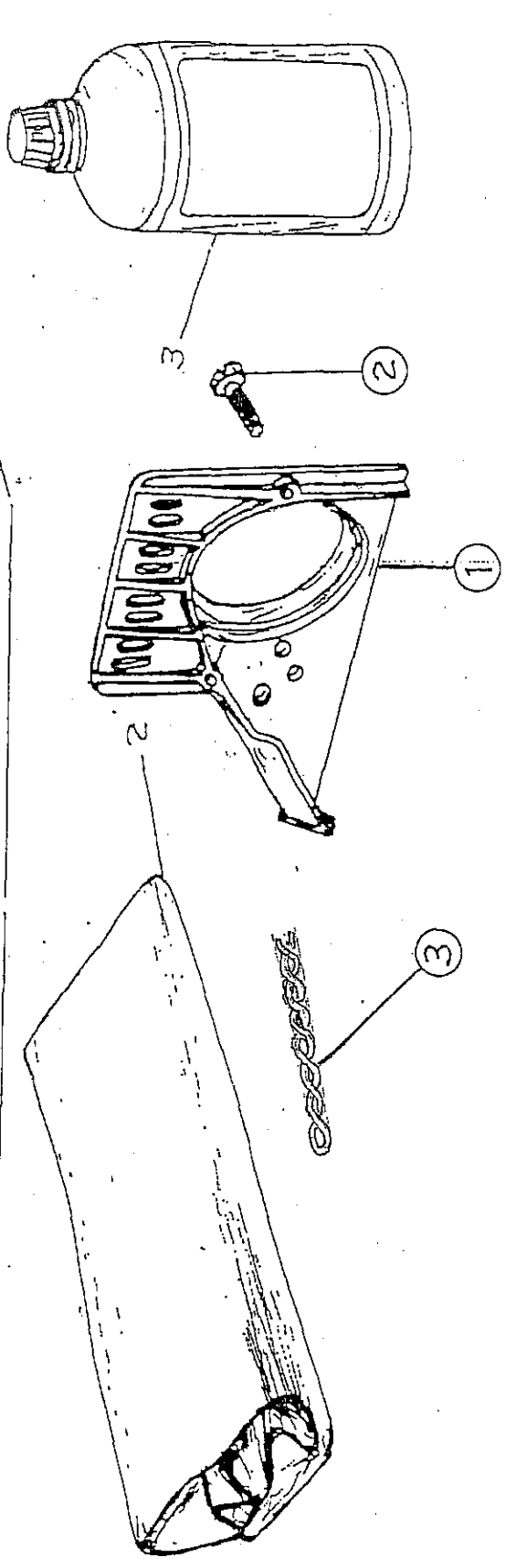
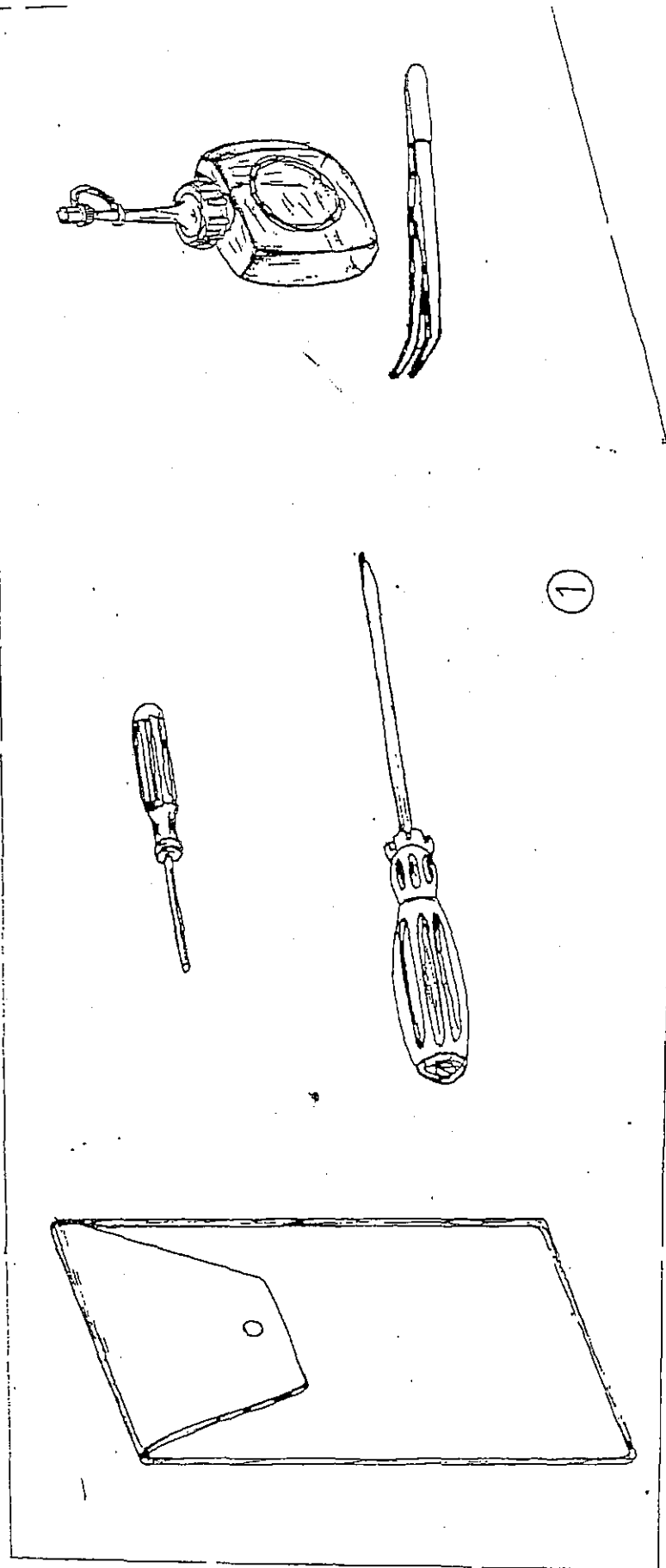
UNITA' BASE (FS)	① MANOVELLA	②	③	④	⑤	⑥
F27-FS-1CD-AA	211141-2-01	1
F27-FS-1MD-AB	211142-2-00	1
F27-FS-1CD-AC	211141-2-01	1
F27-FS-1CD-BF	211140-2-00	1
F27-FS-1CS-BD	211141-2-01	1
F27-FS-1CU-AV	211141-2-01	1
F17-FS-1CD-AD	211141-2-01	1
.
.
.
.
.
F27-FS-2CD-AE	211142-2-01	1
F27-FS-2CD-AF	211142-2-01	1
F27-FS-2MD-AG	211142-2-01	1
F27-FS-2MD-AH	211142-2-01	1
F27-FS-2MD-AL	211142-2-01	1
F27-FS-1MD-BH	211142-2-01	1
F27-FS-2CD-DB	211141-2-01	1
.
.
.
.







127

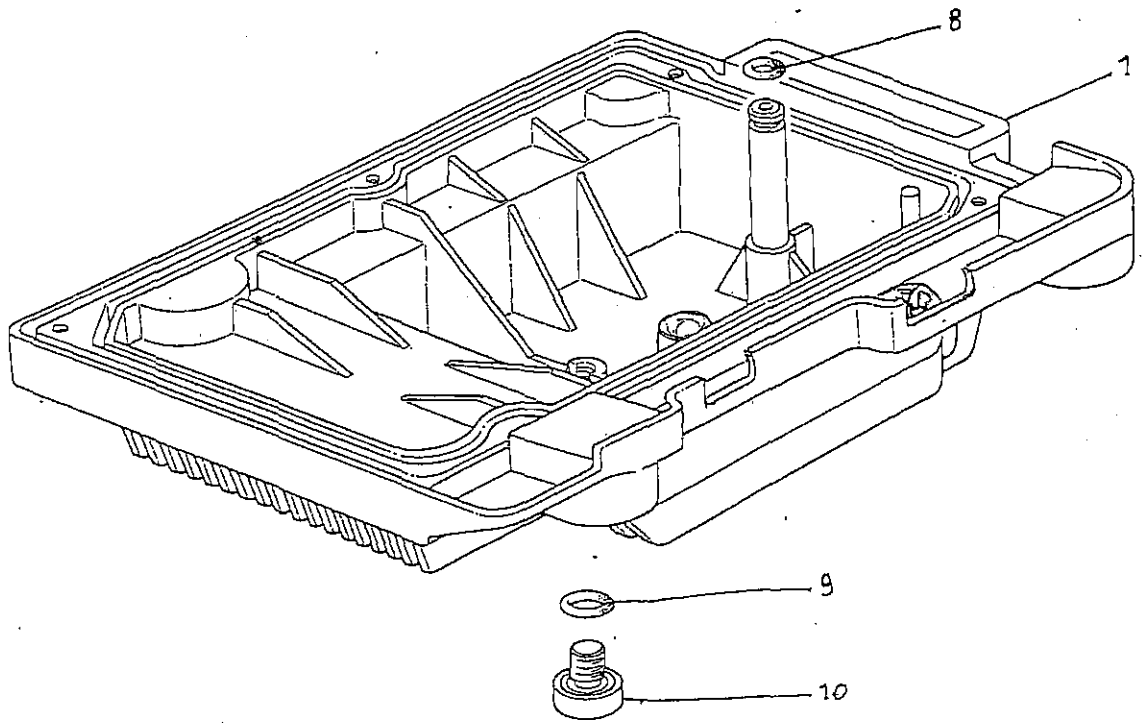
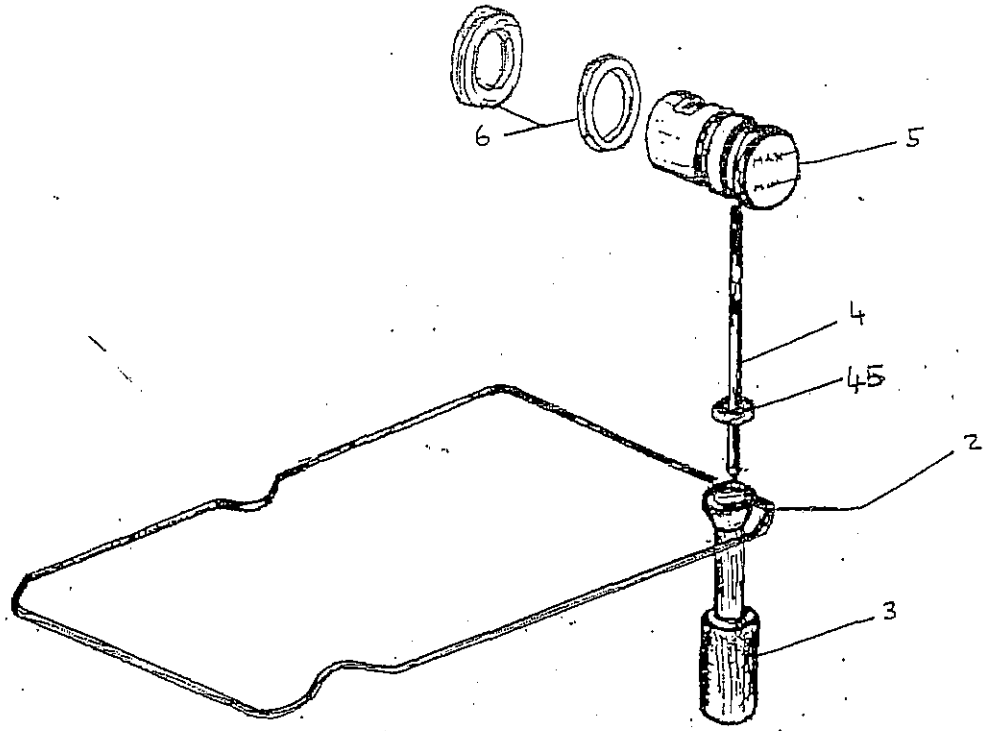


UNITA' BASE (FS)	① CARTER-COPRIN.	② VITE TC	③	④	⑤	⑥
F27-FS-1CD-AA	209020-0-00 1	722063-2-00 2
F27-FS-1MD-AB	209020-0-00 1	722063-2-00 2
F27-FS-1CD-AC	209020-0-00 1	722063-2-00 2
F27-FS-1CD-BF	209020-0-00 1	722063-2-00 2
F27-FS-1CS-BD	209020-0-00 1	722063-2-00 2
F27-FS-1CU-AV	209020-0-00 1	722063-2-00 2
F17-FS-1CD-AD	209020-0-00 1	722063-2-00 2
.
.
.
.
.
F27-FS-2CD-AE	209020-0-00 1	722063-2-00 2
F27-FS-2CD-AF	209020-0-00 1	722063-2-00 2
F27-FS-2MD-AG	209020-0-00 1	722063-2-00 2
F27-FS-2MD-AH	209020-0-00 1	722063-2-00 2
F27-FS-2MD-AL	209020-0-00 1	722063-2-00 2
F27-FS-1MD-BH	209020-0-00 1	722063-2-00 2
F27-FS-2CD-DB	209020-0-00 1	722063-2-00 2
.
.
.
.

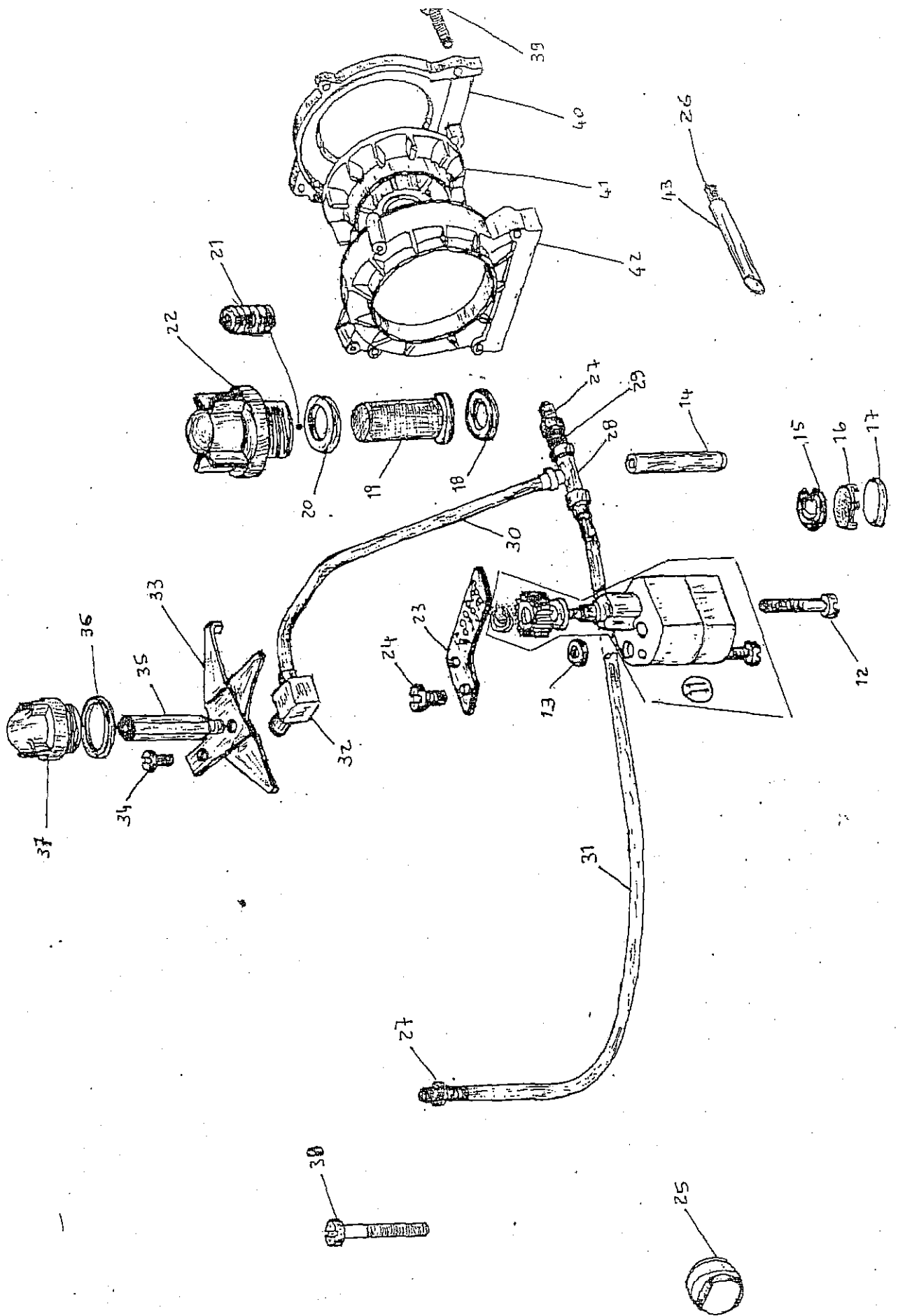
Rimoldi		DISTINTA FUNZIONALE		Conte		Art. 17		Seri F. 18	
Esce da SEPTA RNF		LUBRIFICAZIONE		Data		Foglio 17		Seri F. 18	
SIMBOLO	DENOMINAZIONE	Quantità	Sigla	MONTATO SUL		Quantità			
1 209048-3	BACINELLA OLIO COMPLETA	1							
2 211013-0	GUARNIZIONE	1							
3 206665-2	GALLEGGIANTE COMPLETO	1							
4 209624-0	ASTINA LIVELLO OLIO	1							
5 211051-3	INDICATORE LIVELLO OLIO COMPLETO	1							
6 701031-0	ANELLO DI TENUTA	2							
7									
8 701006-0	ANELLO DI TENUTA	1							
9 701015-0	ANELLO DI TENUTA	1							
10 321206-0	TAPPO SCARICO OLIO BACINELLA	1							
11 206550-4	POMPA OLIO	1							
12 722511-2	VITE	2							
13 701004-0	ANELLO DI TENUTA	1							
14 209627-0	TUBETTO	1							
15 700116-0	ANELLO ELASTICO	1							
16 315895-0	CARTERINO	1							
17 211128-0	FILTRO	1							
18 701123-0	ANELLO ELASTICO	1							
19 211052-0	FILTRO OLIO	1							
20 701042-0	ANELLO DI TENUTA	1							
21 922369-0	MOLLA	1							
22 211053-0	CONTENITORE FILTRO OLIO	1							
23 209633-0	LAHIERINO	1							
24 741925-2	VITE	1							
25 211414-0	TAPPO	1							

Rimoldi		DISTINTA FUNZIONALE		DIS. <i>Jul</i>		LUBRIFICAZIONE		Foglio 18		Serie F	
Eccesi da SEPTE RMP		LUBRIFICAZIONE		Data		Foglio 18		Serie F			
SIMBOLO		DENOMINAZIONE		Quantità	Stigla	MONTATO SUL				Quantità	
26	209383-0	00	FILTRO	1							
27	209641-0	00	RACCORDO PER TUBO	2							
28	941538-4	00	RACCORDO ISTANTANEO	1							
29	790700-0	00	TUBO	1							
30	790716-0	00	TUBO	1							
31	790706-0	00	TUBO	1							
32	926409-0	01	RACCORDO A PIPA	1							
33	211062-0	00	DISTRIBUTORE OLIO	1							
34	741936-2	00	VITE	1							
35	211063-0	00	UGELLO OLIO	1							
36	701036-0	00	ANELLO DI TENUTA	1							
37	207973-0	01	CUPOLINA	1							
38	742086-2	00	VITE	5							
39	722149-2	00	VITE	4							
40	206687-2	00	COPERCHIO	1							
41	206690-2	00	VENTOLA	1							
42	206688-0	00	CLOCHEA PER VENTOLA	1							
43	211211-0	00	TUBETTO	1							
44											
45	701000-0	00	ANELLO DI TENUTA	1							

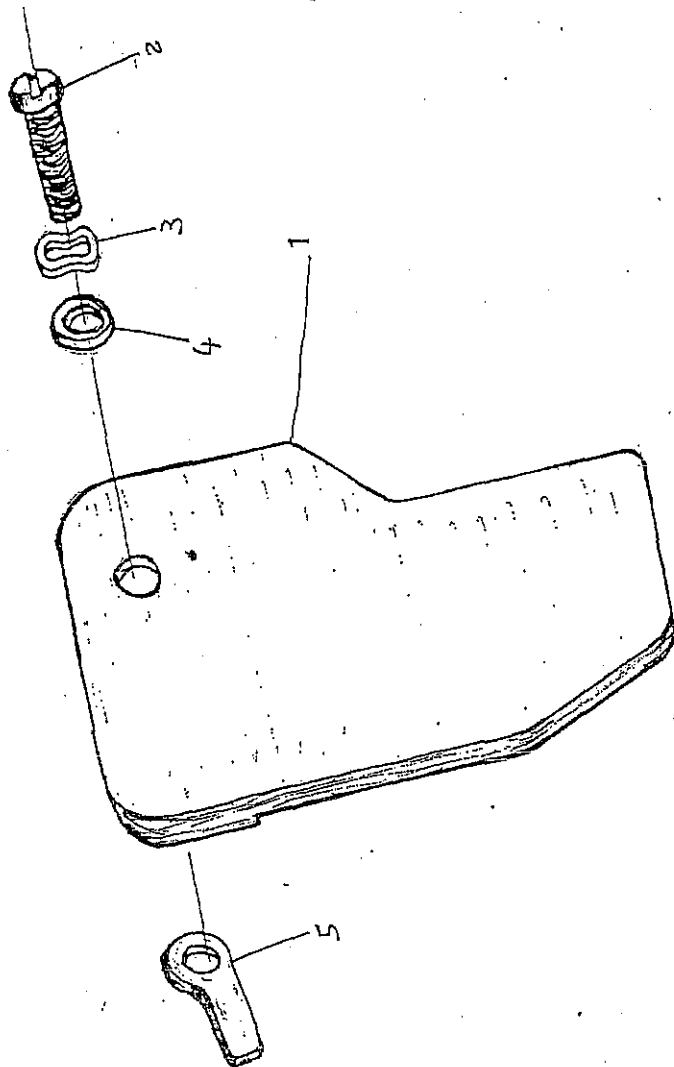
17/18



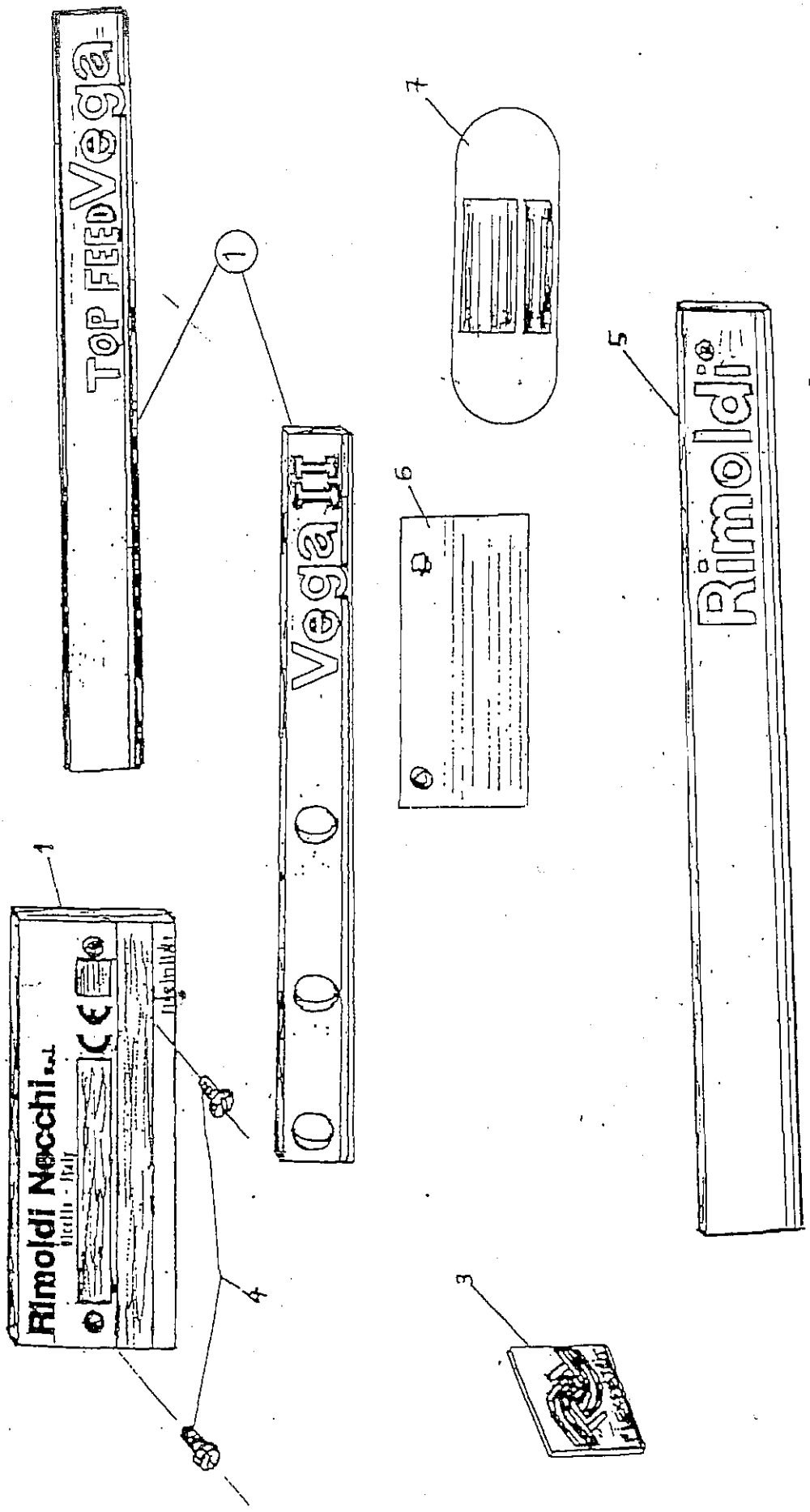
91A1



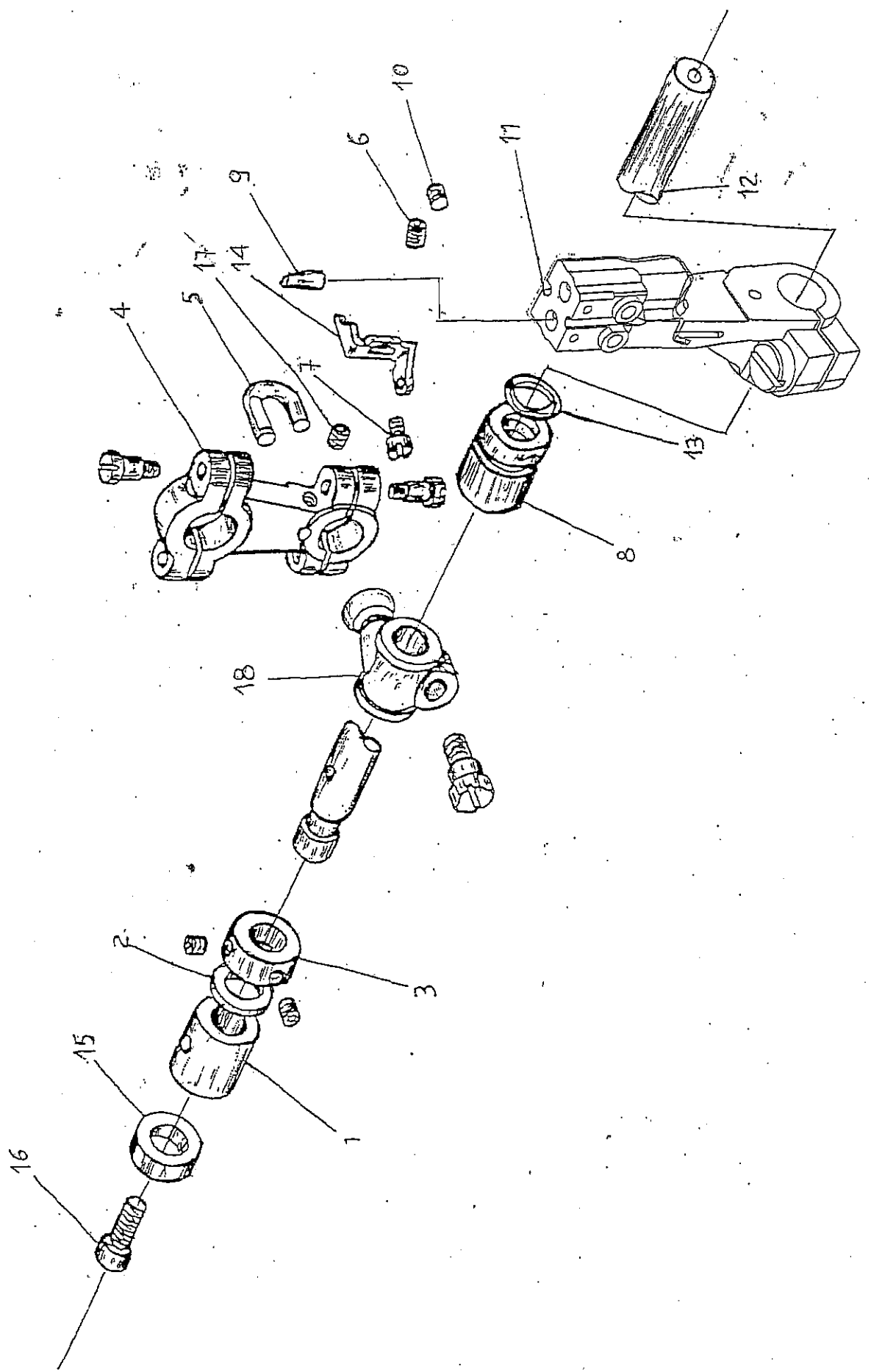
201



1/3



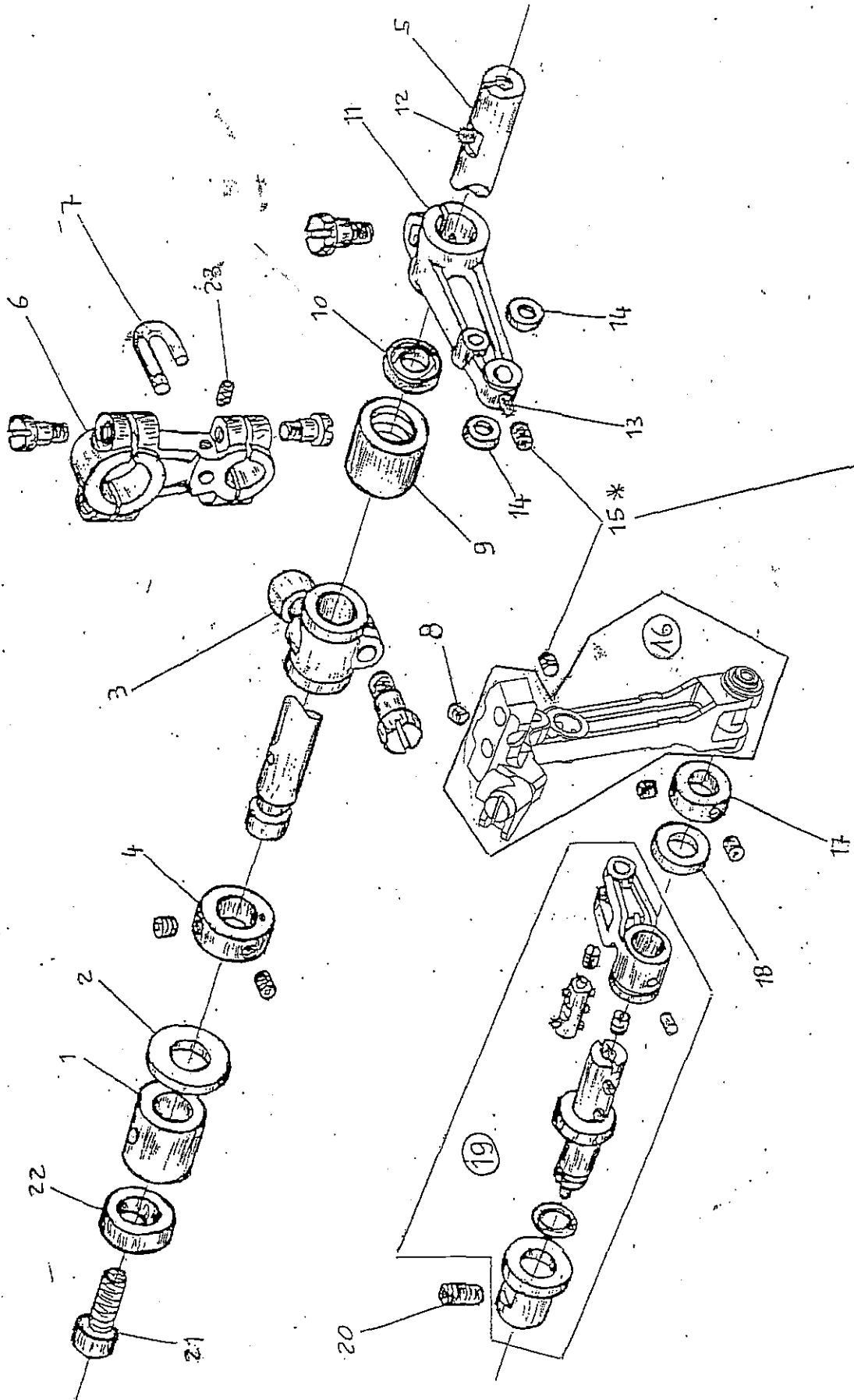
UNITA' BASE (FS)	① TARGHETTA	②	③	④	⑤	⑥
F17-FS-1CD-AD	211054-0-01	1
F27-FS-1CD-AA	211054-0-01	1
F27-FS-1MD-AB	211054-0-01	1
F27-FS-1CD-AC	211054-0-01	1
F27-FS-1CD-BF	211054-0-01	1
F27-FS-1CS-BD	211054-0-01	1
F27-FS-1CU-AV	211054-0-01	1
.
.
.
.
.
F27-FS-2CD-AE	211054-0-01	1
F27-FS-2CD-AF	211054-0-01	1
F27-FS-2MD-AG	211054-0-01	1
F27-FS-2MD-AH	211054-0-01	1
F27-FS-2MD-AL	211054-0-01	1
F27-FS-1MD-BH	211054-0-01	1
F27-FS-2CD-DB	211054-0-01	1
.
.
.
.



Rimoldi Necchi	DISTINTA FUNZIONALE	Foglio N. 44
Serv. PROGETTO V. Comp. Zoia	<u>CROCHET SUPERIORE</u>	R.M.P. : Data :

N. Rif.	SIMBOLO	DENOMINAZIONE	N. Pz.	NOTE
1	P211209-0-02	BUSSOLA	1	
2	P705036-0-00	ROSETTA	1	
3	P211221-2-00	MANICOTTO	1	
4	P313060-2-00	ANELLO	1	
5	P211790-2-00	ALBERO	1	
6	P209270-2-03	BIELLA	1	
7	P209272-0-00	CAVALLOTTO	1	
8	P745812-2-00	VITE	2	
9	P211253-0-01	BUSSOLA	1	
10	P311166-0-00	ANELLO DI TENUTA	1	
11	P211215-2-00	BRACCIO	1	
12	P778208-0-00	STOPPINO	1	
13	P778419-0-00	STOPPINO	1	
14	P211213-0-00	ROSETTA	2	
15	P745810-2-00	VITE ST	2	
16	P212365-3-00	PORTA CROCHET SUPERIORE	1	
17	P211241-2-00	ANELLO	1	
18	P704873-0-00	RQSETTA	1	
19	P211245-3-00	GR. PERNO-ECCENTRICO-MANOVELLA	1	
20	P729064-2-00	VITE ST	1	
21	P722412-2-00	VITE TCEI	1	
22	P705007-0-00	ROSETTA	1	
23	P745800-2-00	VITE ST	1	
24				
25				
26				
27				
28				

44/

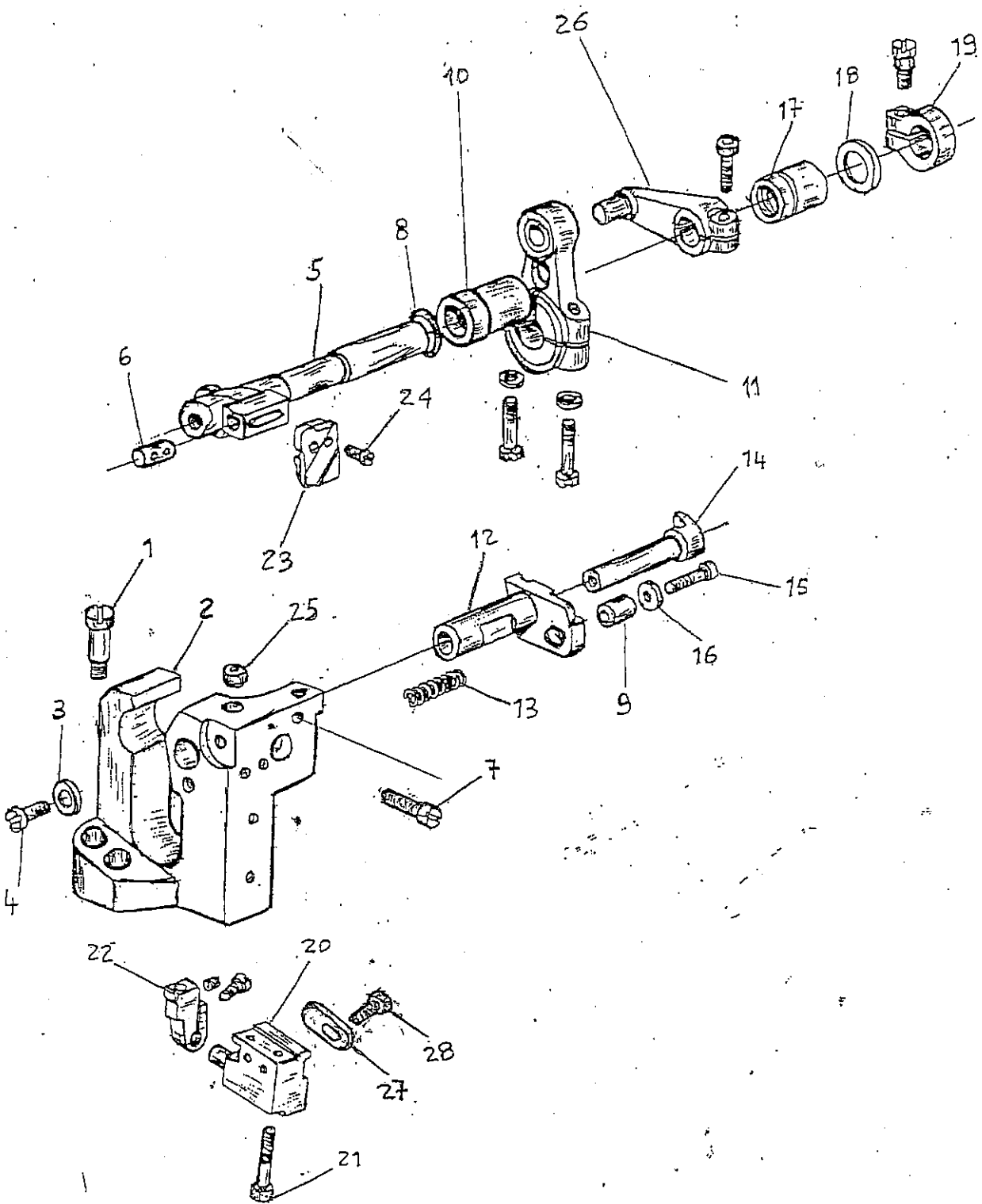


* INTERPORRE LOCTITE 242
PRIMA DEL BLOCCARE ILLO DELLA SPINA

Rimoldi Necchi	DISTINTA FUNZIONALE	Foglio N. 46
Serv. PROGETTO V. Comp. Zoia	<u>COLTELLI</u>	R.M.P : Data :

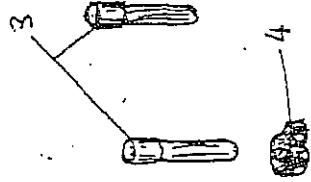
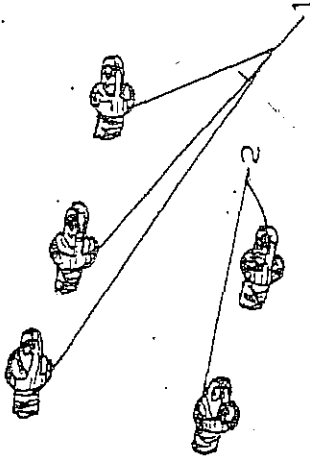
N. Rif.	SIMBOLO	DENOMINAZIONE	N. Pz.	NOTE
1	P209587-0-00	VITE	2	
2	P211031-2-00	SUPPORTO	1	
3	P704409-2-00	ROSETTA	1	
4	P742457-2-00	VITE TC	1	
5	P209561-0-02	ALBERO	1	
6	P202130-0-11	PERNO	1	
7	P742758-0-00	VITE TC	1	
8	P701114-0-00	ANELLO DI TENUTA	1	
9	P202129-0-10	BUSSOLA	1	
10	P209588-0-11	BUSSOLA	1	
11	P209569-2-02	BIELLA	1	
12	P212339-0-00	PORTA COLTELLO	1	
13	P202128-0-10	MOLLA	1	
14	P209956-0-00	PERNO	1	
15	P722471-2-00	VITE TCEI	1	
16	P704406-2-00	ROSETTA	1	
17	P209583-0-01	BUSSOLA	1	
18	P704863-0-00	ROSETTA	1	
19	P209589-2-00	FASCETTA	1	
20	P207990-0-00	SUPPORTO	1	
21	P722480-0-00	VITE TCEI	2	
22	P207998-2-00	SUPPORTO SALVA AGO/SPINGI ASOLA	2	
23	P212338-0-00	SUPPORTO COLTELLO	1	
24	P744573-0-00	VITE	1	
25	P207958-0-02	GOMMINO	1	
26	P209580-2-01	MANOVELLA	1	
27	P207999-0-00	PIASTRINA	1	
28	P741552-0-00	VITE T.C.	1	

101



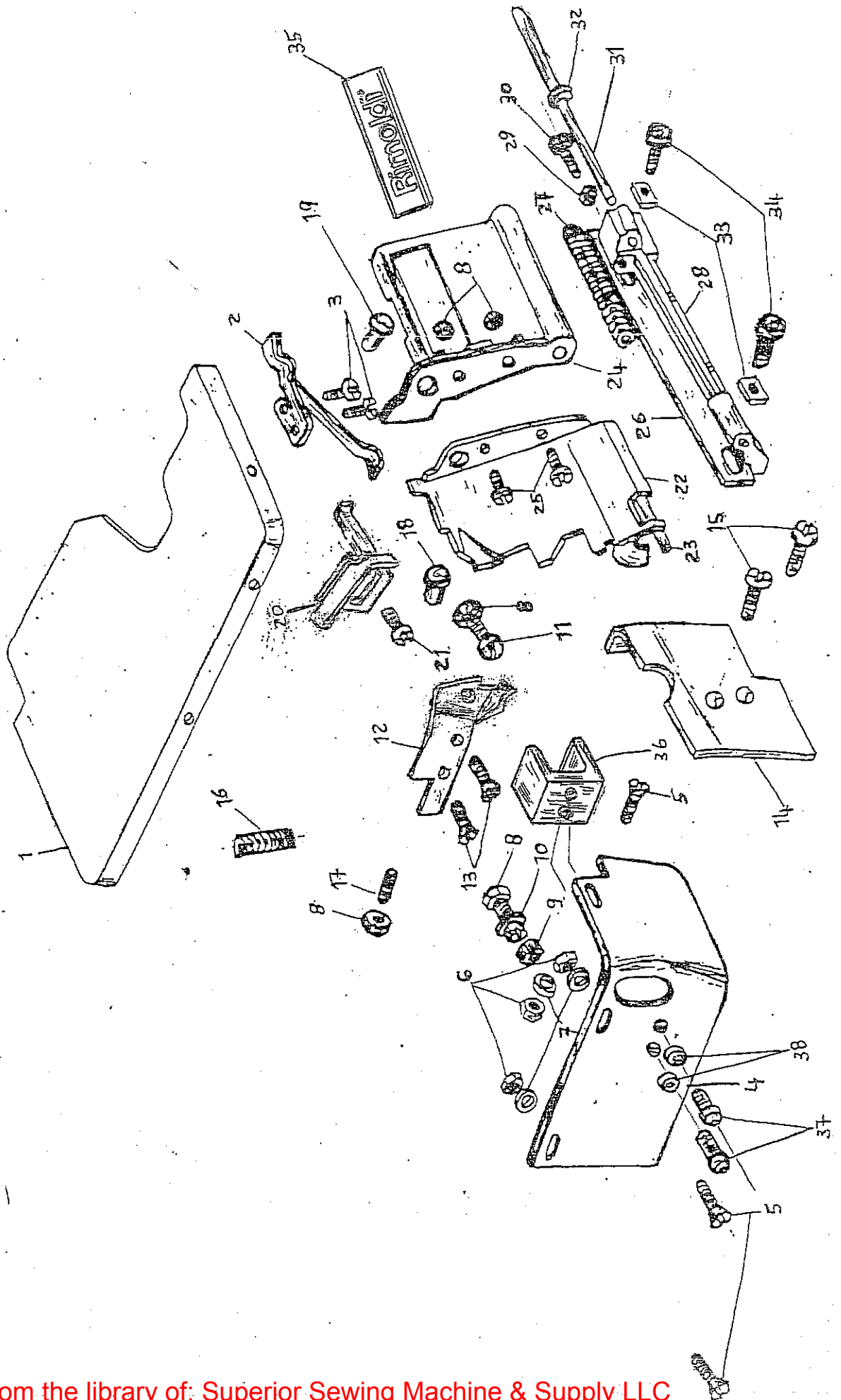
Rimoldi Necchi	DISTINTA FUNZIONALE	Foglio N. 47
Serv. PROGETTO V. Comp. Zoia	<u>PASSAFILI</u>	R.M.P : Data :

N. Rif.	SIMBOLO	DENOMINAZIONE	N. Pz.	NOTE
1	P211123-0-00	PASSAFILO	3	
2	P209760-0-00	PASSAFILO	2	
3	P206740-0-00	PASSAFILO	2	
4	P203135-2-10	PASSAFILO COMPLETO	1	
5	P211748-0-00	PASSAFILO	1	
6	P741657-0-00	VITE	1	
7				
8				
9				
10				
11				
12				
13				
14				
15				
16				
17				
18				
19				
20				
21				
22				
23				
24				
25				
26				
27				
28				



Rimoldi		DISTINTA FUNZIONALE		Conte.		Indice Modifica	
ECESSO DI SEPTE RHP		WFS-68-087-00-0		Data		Foglio 1 Serie 2	
SIMBOLO	DENOMINAZIONE		Quantita	Signa	MONTATO SUL SOSTITUISCE IL		Quantita
1 211704-2	00	PIANO LAVORO CON PERNO	1				
2 211703-2	00	MOLLA PIANO LAVORO	1				
3 721423-0	00	VITE TC	2				
4 211689-0	00	CARTER	1				
5 744651-0	00	VITE TS	3				
6 746003-0	00	DADO	3				
7 703203-0	00	ROSETTA ELASTICA	3				
8 746007-2	00	DADO	5				
9 211028-0	00	AMMORTIZZATORE	1				
10 211694-0	00	VITE PER AMMORTIZZATORE	1				
11 211715-0	00	VITE FESTA SFERICA	1				
12 211714-0	00	CARTERINO PROTEZIONE TESSUTO	1				
13 744730-2	00	VITE TS	2				
14 211691-0	00	CARTER	1				
15 741967-2	00	VITE TC	2				
16 211410-0	00	MOLLA	1				
17 211409-0	00	VITE STEI	1				
18 202398-0	10	TAPPO	1				
19 207856-0	00	GOMMINO	1				
20 211686-0	01	AGGANCIO SPORTELLO ANTERIORE	1				
21 721454-2	00	VITE TC	1				
22 212359-0	00	CARTERINO	1				
23 211682-0	00	TUBETTO	1				
24 211681-0	00	SPORTELLO ANTERIORE	1				
25 200386-0	10	VITE	2				

WFS-68-08+00-U



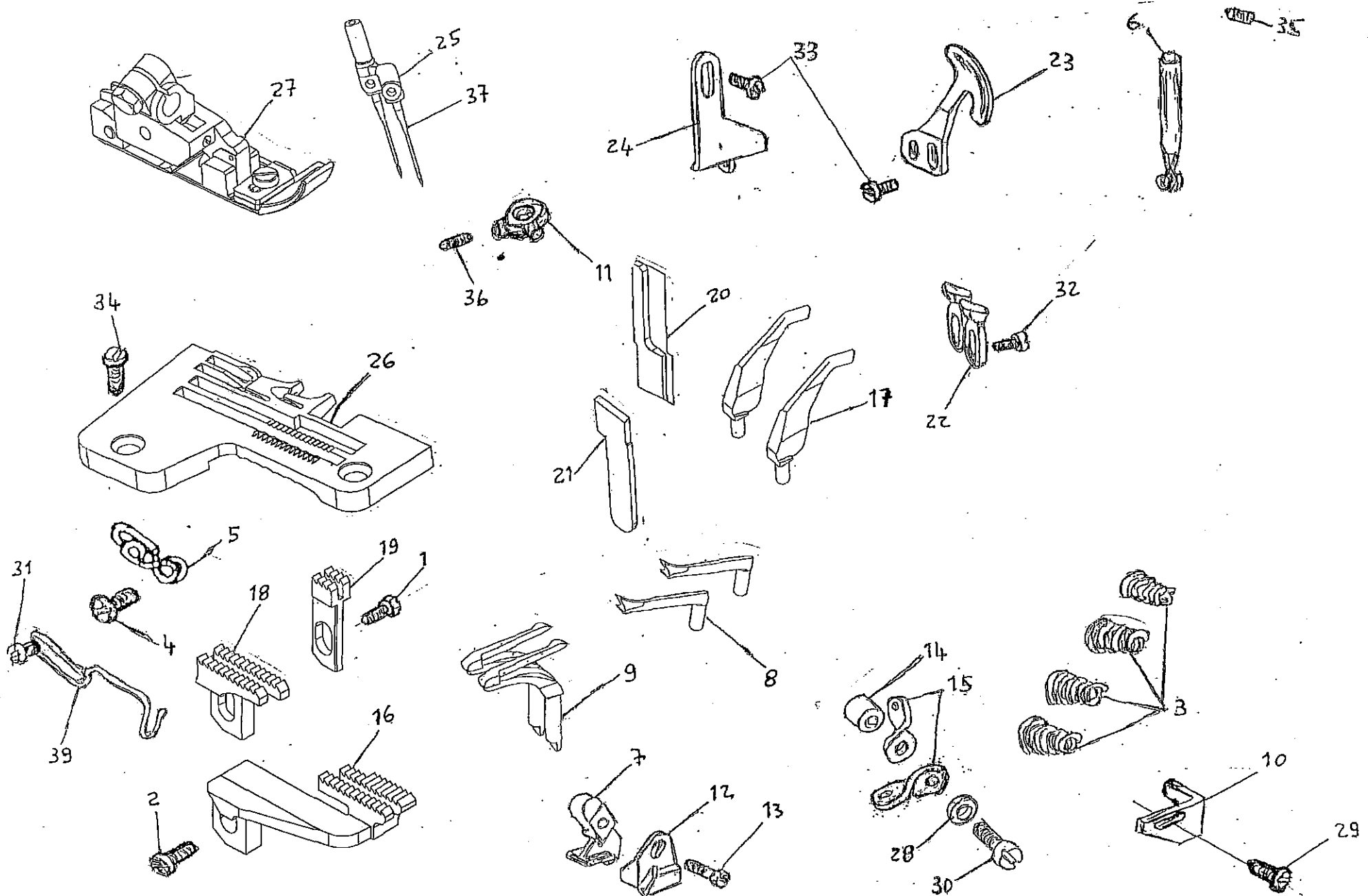
Rimoldi Necchi	DISTINTA FUNZIONALE	Foglio N. 1 di 2
Serv. PROGETTO V. Comp. Zoia	<u>WFS-69-226-00-0</u>	R.M.P. : Data :

ORGANI DI CUCITURA (2 aghi-sfasati 7.5-calibro 2)				
N. Rif.	SIMBOLO	DENOMINAZIONE	N. Pz.	NOTE
1	P202488-0-10	VITE	1	
2	P202489-0-10	VITE	1	
3	P202681-0-10	MOLLA PER TENSIONE (Leggera)	4	
4	P203187-0-10	VITE	1	
5	P205042-0-20	MOLLA PREMI PIEDINO	1	
6	P206714-2-00	PASSAFILO COMPLETO	1	
7	P207653-0-01	STAFFA	1	
8	P209247-0-00	CROCHET SUPERIORE	2	
9	P209264-0-01	CROCHET INFERIORE	2	
10	P209577-0-01	SQUADRETTA	1	
11	P211125-0-00	FASCETTA	1	
12	P211137-0-00	SQUADRETTA	1	
13	P211469-0-00	VITE	1	
14	P211742-0-00	DISTANZIALE	1	
15	P211748-0-00	PASSAFILO	2	
16	P212333-0-00	GRIFFA DIFFERENZIALE	1	
17	P212334-0-00	SPINGI ASOLA	2	
18	P212336-0-00	GRIFFA DEL PUNTO	1	
19	P212337-0-00	GRIFFINO	1	
20	P212361-0-00	COLTELLO SUPERIORE	2	
21	P212362-0-00	COLTELLO INFERIORE	2	
22	P212366-0-00	SALVA AGO MOBILE	2	
23	P212367-0-00	TENDIFILO	1	
24	P212368-0-00	PASSAFILO	1	
25	P212369-2-00	MOZZO AGHI	1	
26	P212370-0-00	PLACCA AGO COMPLETA	1	
27	P212380-3-00	PIEDINO COMPLETO	1	
28	P704104-2-00	ROSETTA	1	
29	P721443-2-00	VITE	1	

Rimoldi Necchi	DISTINTA FUNZIONALE	Foglio N. 2 di 2
Serv. PROGETTO V. Comp. Zoia	<u>WFS-69-226-00-0</u>	R.M.P. : Data :

ORGANI DI CUCITURA			
(2 aghi-sfasati 7.5-calibro 2)			
30	P722440-2-00	VITE	1
31	P741433-2-00	VITE	2
32	P741538-2-00	VITE	2
33	P741558-0-00	VITE	3
34	P744742-2-00	VITE	2
35	P745810-2-00	VITE	1
36	P745812-2-00	VITE	1
37	P765200-1-80	AGO Rim27-FIN.80	6
38	P788001-0-01	TARGHETTA SISTEMI AGHI	1
39	P991613-0-00	SALVA DITA	1
40	P998067-0-00	ETICHETTA AUTOADESIVA	1
41	P998355-5-00	SCHEMA FASE-INFILATURA	1
42	P999413-0-00	TARGHETTA AUTOADESIVA (Schema di infil.)	1
	P203133-0-10	PASSAFILO	1R
	P720431-2-00	VITE (Per passafilo)	1R

WFS-69-226-00-0



Rimoldi Necchi	DISTINTA FUNZIONALE	Foglio N. 1 di 2
Serv. PROGETTO V. Comp. Zoia	<u>WFS-69-227-00-0</u>	R.M.P. : 5. Data :

ORGANI DI CUCITURA

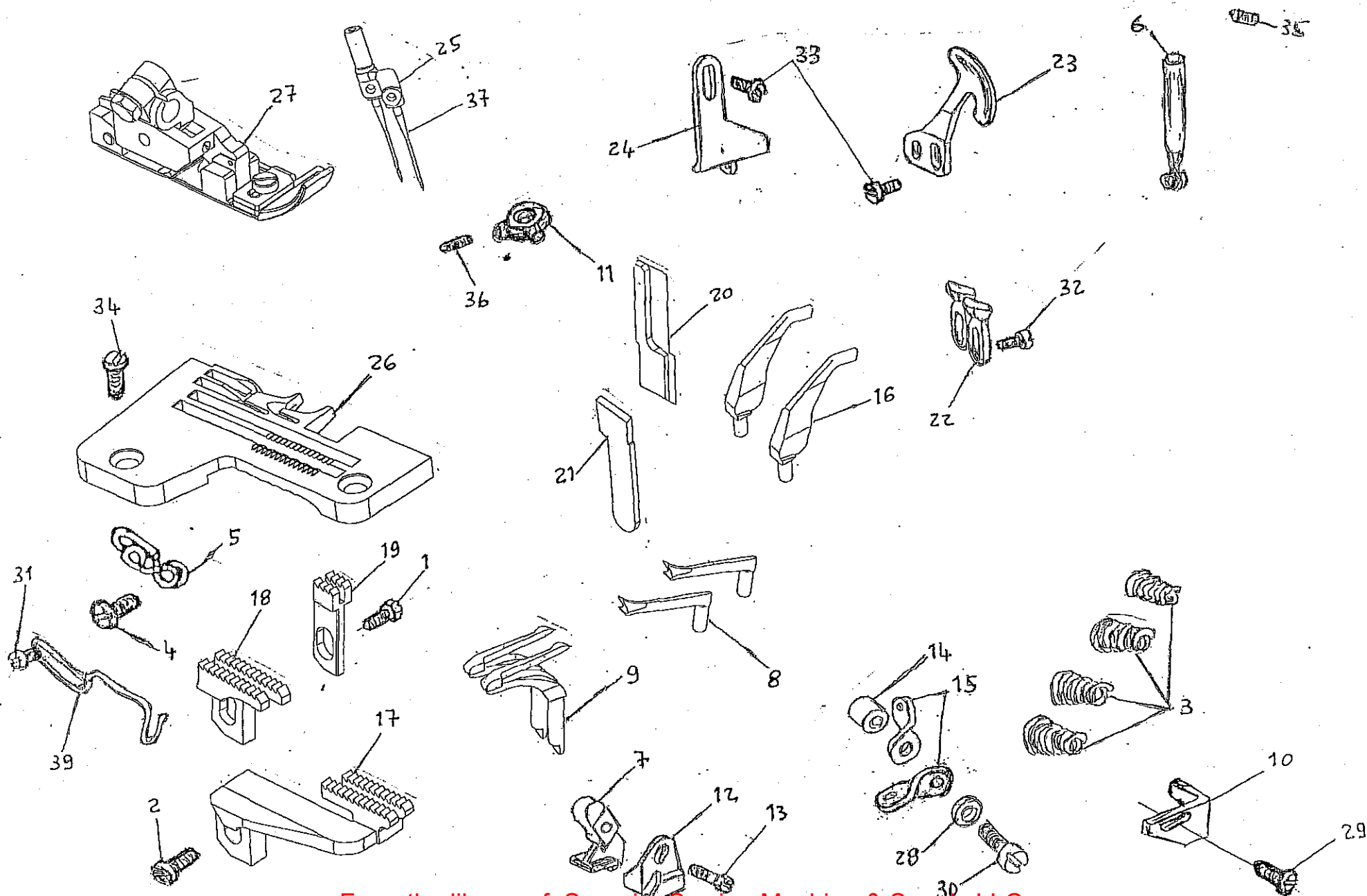
(2 aghi-sfasati 7.5-calibro 1)

N. Rif.	SIMBOLO	DENOMINAZIONE	N. Pz.	NOTE
1	P202488-0-10	VITE	1	
2	P202489-0-10	VITE	1	
3	P202681-0-10	MOLLA PER TENSIONE (Leggera)	4	
4	P203187-0-10	VITE	1	
5	P205042-0-20	MOLLA PREMI PIEDINO	1	
6	P206714-2-00	PASSAFILO COMPLETO	1	
7	P207653-0-01	STAFFA	1	
8	P209247-0-00	CROCHET SUPERIORE	2	
9	P209264-0-01	CROCHET INFERIORE	2	
10	P209577-0-01	SQUADRETTA	1	
11	P211125-0-00	FASCETTA	1	
12	P211137-0-00	SQUADRETTA	1	
13	P211469-0-00	VITE	1	
14	P211742-0-00	DISTANZIALE	1	
15	P211748-0-00	PASSAFILO	2	
16	P212334-0-00	SPINGI ASOLA	2	
17	P212335-0-00	GRIFFA DIFFERENZIALE	1	
18	P212336-0-00	GRIFFA DEL PUNTO	1	
19	P212337-0-00	GRIFFINO	1	
20	P212361-0-00	COLTELLO SUPERIORE	2	
21	P212362-0-00	COLTELLO INFERIORE	2	
22	P212366-0-00	SALVA AGO MOBILE	2	
23	P212367-0-00	TENDIFILO	1	
24	P212368-0-00	PASSAFILO	1	
25	P212369-2-00	MOZZO AGHI	1	
26	P212371-0-00	PLACCA AGO COMPLETA	1	
27	P212380-3-00	PIEDINO COMPLETO	1	
28	P704104-2-00	ROSETTA	1	
29	P721443-2-00	VITE	1	

Rimoldi Necchi	DISTINTA FUNZIONALE	Foglio N. 2 di 2
Serv. PROGETTO V. Comp. Zoia	<u>WFS-69-227-00-0</u>	R.M.P. : 13471 Data :

ORGANI DI CUCITURA			
(2 aghi-sfasati 7.5-calibro 1)			
30	P722440-2-00	VITE	1
31	P741433-2-00	VITE	2
32	P741538-2-00	VITE	2
33	P741558-0-00	VITE	3
34	P744742-2-00	VITE	2
35	P745810-2-00	VITE	1
36	P745812-2-00	VITE	1
37	P765200-1-80	AGO Rim27-FIN.80	6
38	P788001-0-01	TARGHETTA SISTEMI AGHI	1
39	P991613-0-00	SALVA DITA	1
40	P998067-0-00	ETICHETTA AUTOADESIVA	1
41	P998355-5-00	SCHEMA FASE-INFILATURA	1
42	P999413-0-00	TARGHETTA AUTOADESIVA (Schema infil.)	1
	P203133-0-10	PASSAFILO	1R
	P720431-2-00	VITE (Per passafilo)	1R

WFS-69-227-00-0



Rimoldi Necchi	DISTINTA FUNZIONALE	Foglio N. 1 di 2
Serv. PROGETTO V. Comp. Zoia	<u>WFS-69-228-00-0</u>	R.M.P. : Data :

ORGANI DI CUCITURA				
(2 aghi-sfasati 7.5-calibro 0.3)				
N. Rif.	SIMBOLO	DENOMINAZIONE	N. Pz.	NOTE
1	P202488-0-10	VITE	1	
2	P202489-0-10	VITE	1	
3	P202681-0-10	MOLLA PER TENSIONE (Leggera)	4	
4	P203187-0-10	VITE	1	
5	P205042-0-20	MOLLA PREMI PIEDINO	1	
6	P206714-2-00	PASSAFILO COMPLETO	1	
7	P207653-0-01	STAFFA	1	
8	P209247-0-00	CROCHET SUPERIORE	2	
9	P209264-0-01	CROCHET INFERIORE	2	
10	P209577-0-01	SQUADRETTA	1	
11	P211125-0-00	FASCETTA	1	
12	P211137-0-00	SQUADRETTA	1	
13	P211469-0-00	VITE	1	
14	P211742-0-00	DISTANZIALE	1	
15	P211748-0-00	PASSAFILO	2	
16	P212334-0-00	SPINGI ASOLA	2	
17	P212335-0-00	GRIFFA DIFFERENZIALE	1	
18	P212336-0-00	GRIFFA DEL PUNTO	1	
19	P212337-0-00	GRIFFINO	1	
20	P212361-0-00	COLTELLO SUPERIORE	2	
21	P212362-0-00	COLTELLO INFERIORE	2	
22	P212366-0-00	SALVA AGO MOBILE	2	
23	P212367-0-00	TENDIFILO	1	
24	P212368-0-00	PASSAFILO	1	
25	P212369-2-00	MOZZO AGHI	1	
26	P212372-0-00	PLACCA AGO COMPLETA	1	
27	P212380-3-00	PIEDINO COMPLETO	1	
28	P704104-2-00	ROSETTA	1	
29	P721443-2-00	VITE	1	

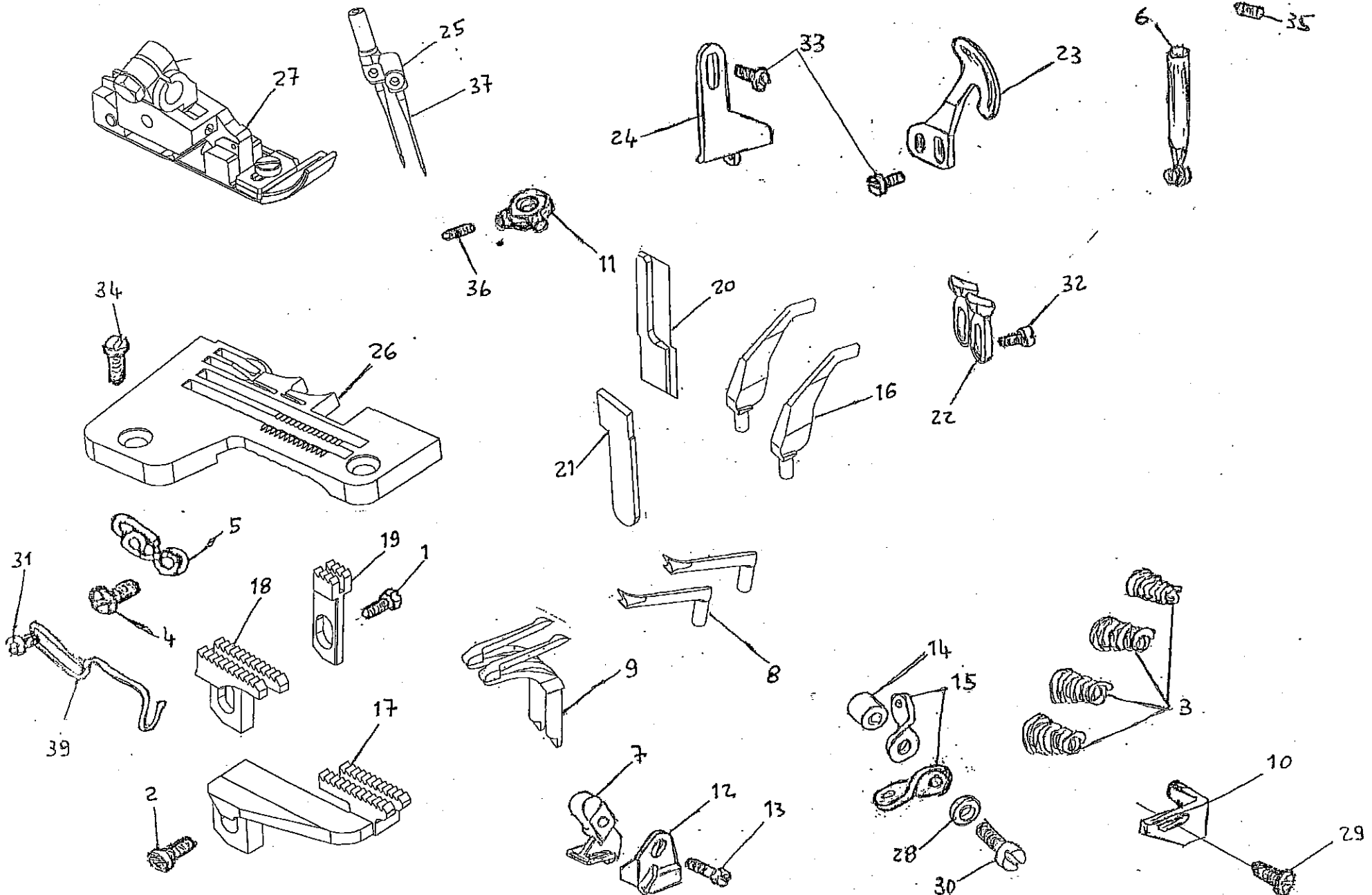
Rimoldi Necchi	DISTINTA FUNZIONALE	Foglio N. 2 di 2
Serv. PROGETTO V. Comp. Zoia	<u>WFS-69-228-00-0</u>	R.M.P. : Data :

ORGANI DI CUCITURA

(2 aghi-sfasati 7.5-calibro 0.3)

30	P722440-2-00	VITE	1
31	P741433-2-00	VITE	2
32	P741538-2-00	VITE	2
33	P741558-0-00	VITE	3
34	P744742-2-00	VITE	2
35	P745810-2-00	VITE	1
36	P745812-2-00	VITE	1
37	P765200-1-80	AGO Rim27-FIN.80	6
38	P788001-0-01	TARGHETTA SISTEMI AGHI	1
39	P991613-0-00	SALVA DITA	1
40	P998067-0-00	ETICHETTA AUTOADESIVA	1
41	P998355-5-00	SCHEMA FASE-INFILATURA	1
42	P999413-0-00	TARGHETTA AUTOADESIVA (Schema infil.)	1
	P203133-0-10	PASSAFILO	1R
	P720431-2-00	VITE (Per passafilo)	1R

WFS-69-228-00-0



From the library of: Superior Sewing Machine & Supply LLC

Rimoldi Necchi S.r.l. - Via Montebello, 33 - 20020 OLCELLA di Busto Garolfo (MI)
Tel. (0331) 563.111 - Telex 312243 - Telefax (0331) 563.564
E-MAIL: info @ rimoldi.com - INTERNET: www.rimoldi.com