

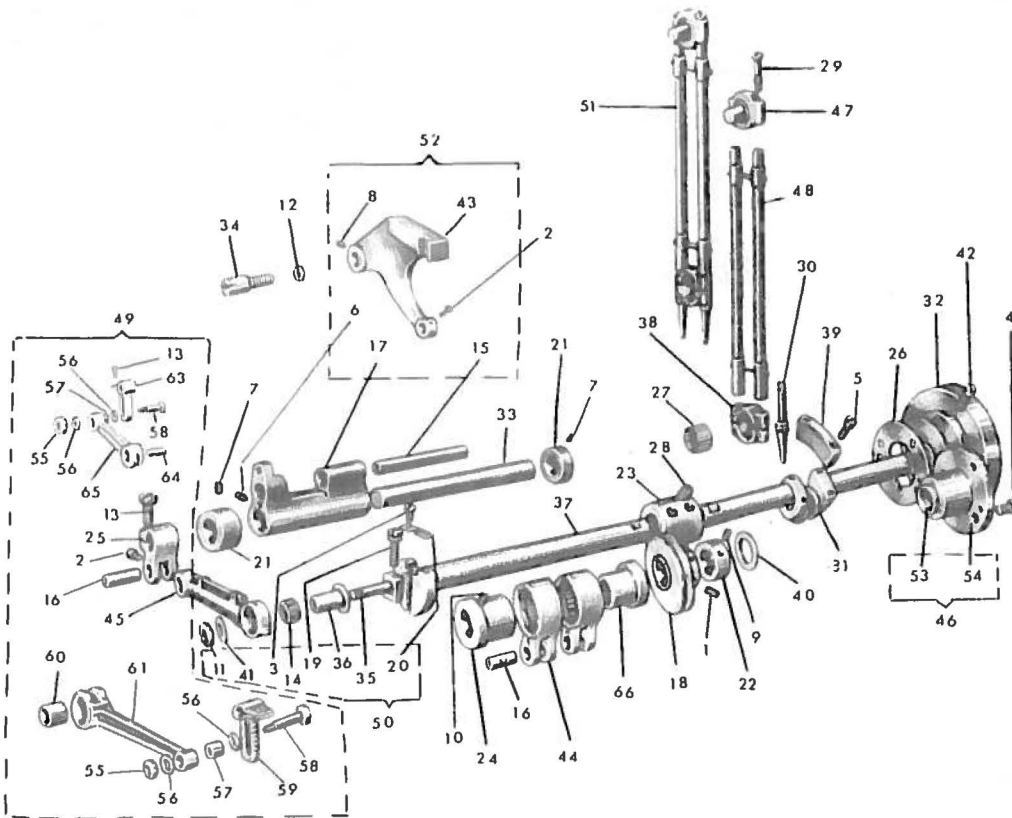
Rimoldi

CATALOGO PEZZI DI RICAMBIO
classe B.65-0
B.65-1

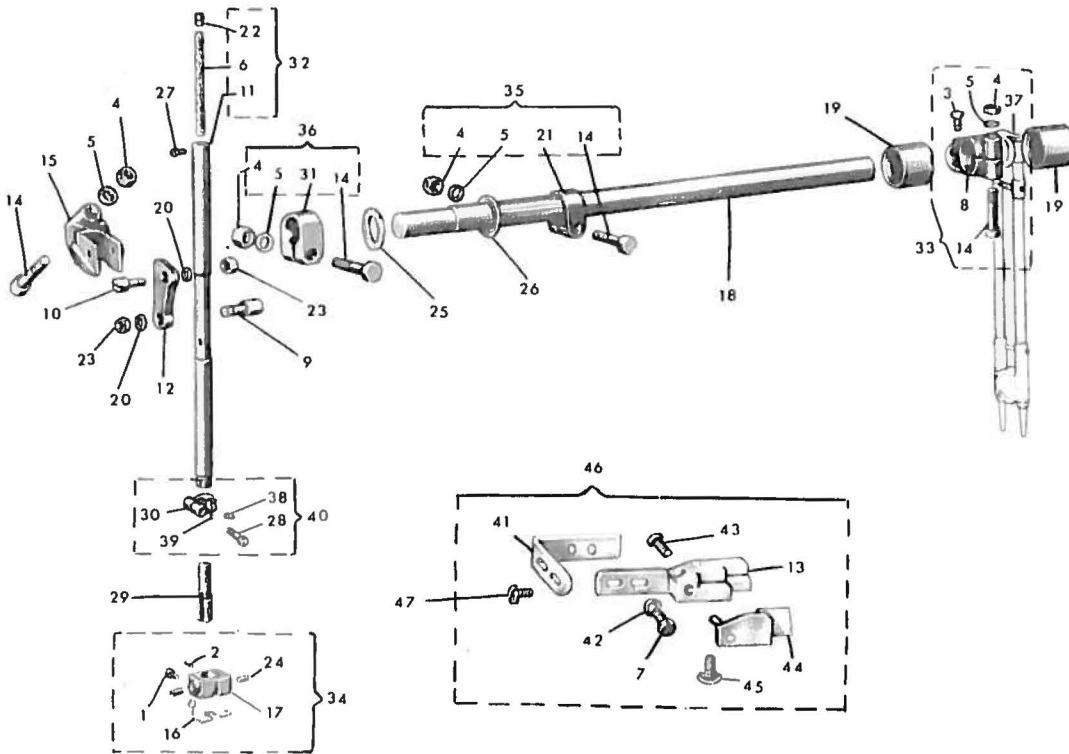
B.65-01
B.65-01E
B.65-2
B.65-3
B.65-4

S.p.A. VIRGINIO RIMOLDI & C.

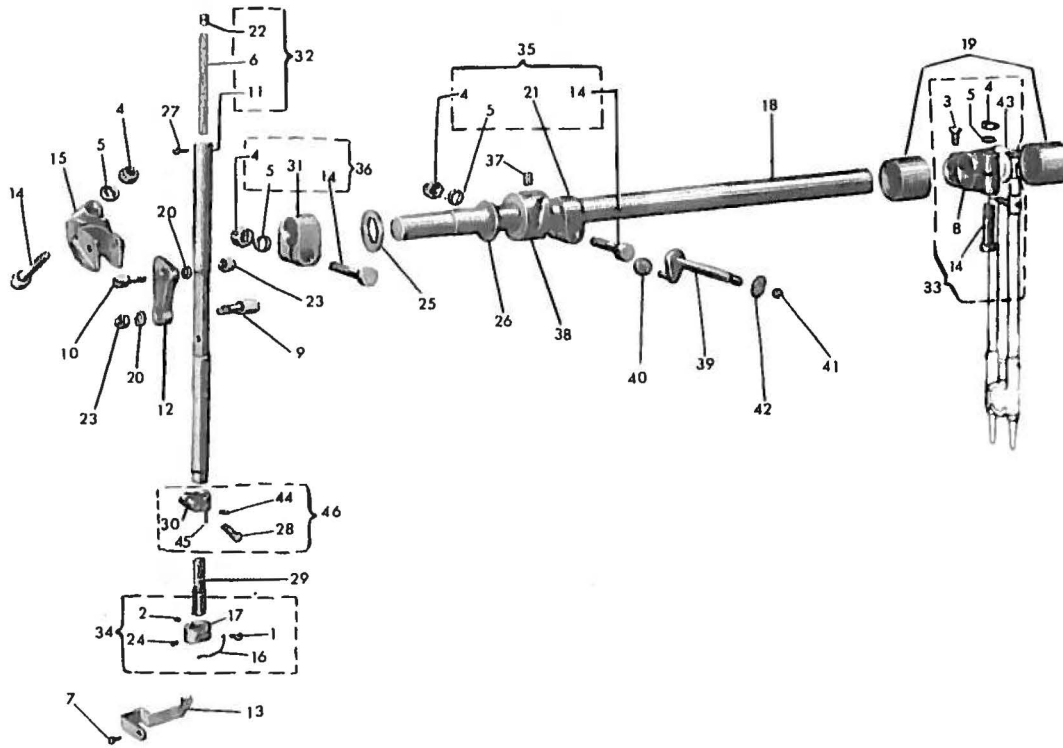
VIA VESPRI SICILIANI, 9 - MILANO
TELEF. 470.152/153/154/155 - 479.558
TELEGRAMMI: VIRIMOLDI - MILANO



N° RIF.	N° DISEGNO	DENOMINAZIONE	QUANT.	N° RIF.	N° DISEGNO	DENOMINAZIONE	QUANT.
1	017-E-4	VITE PER CANNA	2	34	623-277	VITE	1
2	003-A-4,5	VITE	2	35	620-287	PERNO	1
3	006-C-7,5	VITE	2	36	620-288	PERNO	1
4	004-G-12	VITE	1	37	633-310	PERNO	1
5	007-M-15	VITE	3	38	633-386	OCCHIO DI BIELLA	1
6	018-I-8	VITE	4	39	633-417/1	SETTORE	2
7	017-I-5,5	VITE	2	40	633-455	RONDELLA	1
8	017-L-7	VITE	4	41	620-469	RONDELLA	1
9	017-F-4	VITE	1	42	630-709	GRAND PER VOLANTINO	1
10	018-E-6	VITE	2	43	620-443	BRACCIO FONIA GRIFFA	2
11	060-L-6	DADO	1	44	PM. 620-795	GIUNTO COMPLETO PER ECCENTRICI	1
12	064-A-4,5	RONDELLA	1	45	PM. 620-037	LEVA COMANDO PORTA GRIFFA	1
13	270-278	VITE	4	46	PM. 633-229	FLANGIA CON BUSSOLA	1
14	620-703	CABBIA A RULLI	2	47	PM. 633-585/2	TESTA DI BIELLA	1
15	603-022	PERNO	1	48	G. 333-996	TIRANTE COMPLETO	1
16	603-023	PERNO	2	49	G. 620-037	GRUPPA LEVA COMANDO PORTA GRIFFA	1
17	620-040	SUPPORTO	1	50	G. 630-287	ECCENTRICO ALLUNGA PUNTO	1
18	PM. 633-259/1	TINDIFILU	1	51	GL. 633-585/1	BIELLA PRINCIPALE COMPLETA	1
19	603-288	VITI DI REGISTRO	1	52	L. 620-040	GRUPPO PORTA GRIFFA	1
20	603-289	PIASTRINA	1	53	633-010	BUSSOLA PER ALBERO	1
21	603-720	ANELLO DI REGISTRO	1	54	633-229	FLANGIA	1
22	603-727	ANELLO DI REGISTRO	2	55	633-229	DADO ISAGONALE	2
23	620-013/1	MANICOTTO	1	56	603-958	RONDELLA	2
24	620-045	ECCENTRICO	1	57	620-957	ROSSERINA	4
25	620-574	ATTACCO	1	58	620-651	PERNO A VITE	2
26	633-613	QUARNIZIONI	1	59	620-518/1	ATTACCO REGOLARE	1
27	620-706	RULLINO	3	60	620-522	BUSSOLA	1
28	620-707/1	GRAND MANICOTTO	4	61	620-526	LEVA	1
29	620-782	VITE PER BIELLA PRINCIPALE	2	62	001-D-10	VITE	2
30	620-883	VITE PER BIELLA PRINCIPALE	2	63	620-523	ATTACCO REGOLABILE	1
31	620-008	ALBERO A GOMITO (PER H. 650)	1	64	35-7	PERNO	1
32	633-008	VOLANTINO	1	65	PM. 620-525	GIUNTO CON TUBETTO	1
33	633-041	PERNO PER SUPPORTO OSCILLANTE	1	66	620-046	ECCENTRICO	1



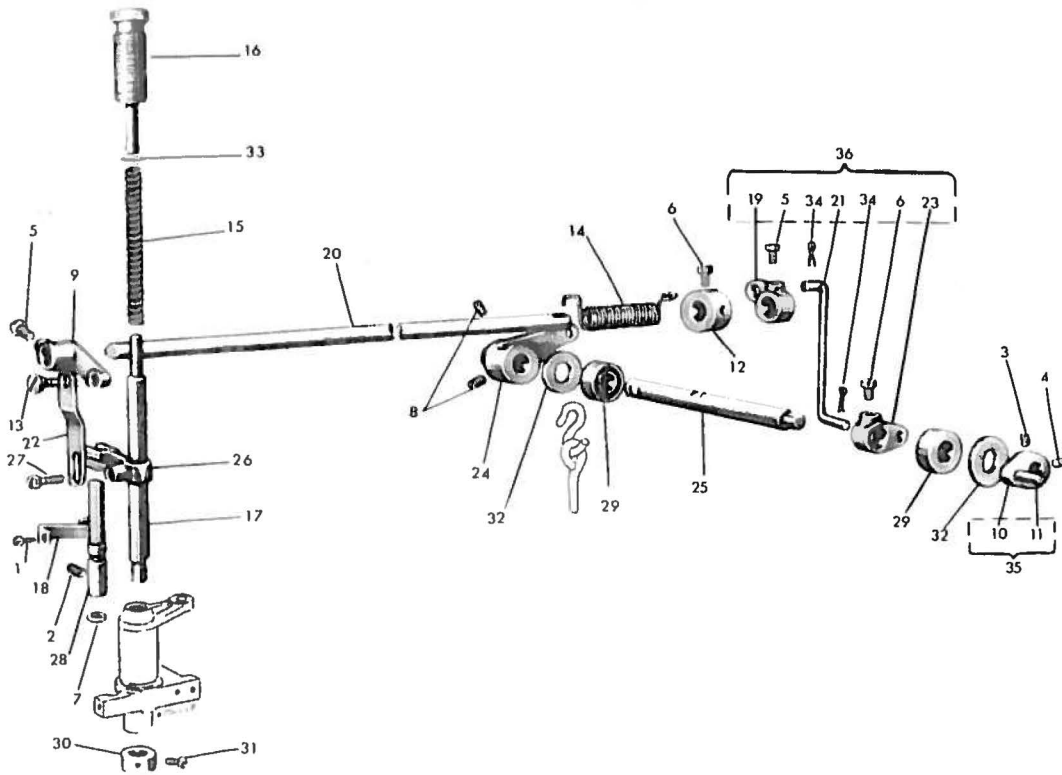
N° RIF.	N° DISEGNO	DENOMINAZIONE	QUANT.	N° RIF.	N° DISEGNO	DENOMINAZIONE	QUANT.
1	001-A-3.2	VITE FISSA PASSAFILO	1	24	633-942	VITE FISSA AGHI	1
2	025-E-5.5	VITE	1	25	633-951	RONDELLA	1
3	039-W-8	VITE	1	28	633-952	RONDELLA	1
4	059-G-6	DADO	4	27	633-954	VITE TENDIFILO	4
5	072-C-6	RONDELLA	4	28	633-947	VITE	4
6	RG-A-1 x 55	STOPPING	1	29	643-021	MOZZO PORTA AGHI	1
7	005-M-7	VITE	2	30	630-551/1	FASCETTA PER BARRA AGO	2
8	633-014/2	LEVA	1	31	630-717	FASCETTA PER BARRA AGO	1
9	633-022	PERNO PER BARRA AGO	1	32	G. 633-025	ACCOPPIAMENTO LEVA GIUNTO	1
10	633-073	PERNO PER BARRA AGO	1	33	G. 633-014/1	LEVA E BILIA	1
11	633-025	BARRA PER MOZZO PORTA AGHI	1	34	G. 643-854	MORSETTO SIERRA AGHI	1
12	633-067/1	GIUNTO PER BARRA AGO	1	35	G. 633-716	FASCETTA	1
13	643-109	SALVA AGO	1	36	G. 638-717	FASCETTA	1
14	633-134	PERNO A VITE	4	37	G. 633-585/1	BIFILLA	4
15	633-135	ATTACCO COMM. BARRA AGO	1	38	018-A-2.5	GRAND	1
16	613-268	GUIDAFILO	1	39	633-775	SPINETTA	1
17	PM. 643-554	MORSETTO SIERRA AGHI	1	40	G. 638-551	FASCETTA COMPLETA	1
18	633-606	ALBRINO COM. BARRA AGO	1	41	840-110	ATTACCO	1
19	633-704	CUSCINETTO A RULLI	2	42	088-L-4	RODAPILLA	2
20	633-710/1	RODAPILLA ELASTICA	2	43	004-F-3	VITE	2
21	633-716	FASCETTA	1	44	PM. 543-119	PIASIRINA	1
22	633-916	TAPPO	1	45	255-404	VITE	1
23	633-944	DADO PER PERNO BARRA AGO	2	46	G. 643-109	SALVA AGO	2
				47	603-975	VITE	47



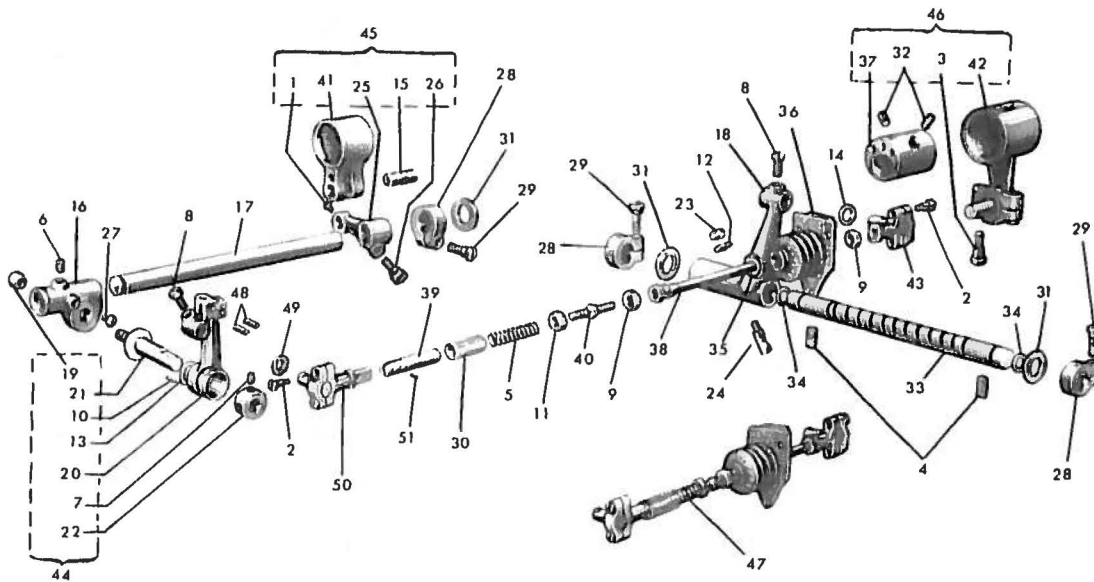
N° RIF.	N° DISEGNO	DENOMINAZIONE	QUANT.	N° RIF.	N° DISEGNO	DENOMINAZIONE	QUANT.
1	017-A-2.5	VITE FISSA PASSAFILO	1	73	633-934	DADO PER PIERNO BARRA AGO	1
2	025-F-5	VITE	1	24	633-943	VITE FISSA AGHI	1
3	039-N-8	VITE	1	25	633-951	RONDELLA	1
4	059-C-6	DADO	4	78	633-952	RONDELLA	4
5	072-C-8	RONDELLA	4	27	633-964	VITE TENDIFILO	4
6	RD Ø 4 x 55	STOPPING	1	74	633-967	VITE	1
7	603-975	VITE	2	29	638-021	MOZZO PORTA AGHI	2
8	603-014/2	LEVA	1	30	633-551/1	FASCETTA PER BARRA AGO	1
9	633-022	PIERNO PER BARRA AGO	1	31	638-717	FASCETTA PER BARRA AGO	1
10	633-023	PIERNO PER BARRA AGO	1	32	G. 633-025	ACCOPPIAMENTO LEVA GIUNTO E BARRA	1
11	633-025	BARRA PER MOZZO PORTA AGHI	1	33	G. 633-014/1	LEVA E BIELLA	1
12	633-067/1	GIUNTO PER BARRA AGO	1	34	G. 633-554/1	MORSETTO SIERRA AGHI	1
13	633-109	SALVA AGO	1	35	G. 633-716	FASCETTA	1
14	633-134	PIERNO A VITE	4	36	G. 638-717	FASCETTA	4
15	633-135	ATTACCO COMM. BARRA AGO	1	37	330-710	VITE FISSA CAMMA	1
16	633-248/2	GUIDA FIER	1	38	633-341/1	CAMMA	1
17	633-554 1	MORSETTO SIERRA AGHI	1	39	633-343	ALBERO A MANOVELLA	1
18	633-666	ALBERO COM. BARRA AGO	1	40	633-344/1	SIERRA PER CAMMA	1
19	633-704	CUSCINETTO A RULLI	2	41	633-700	ANELLO ELASTICO	2
20	633-710/1	ROSETTA ELASTICA	2	42	633-950	RONDELLA	2
21	633-718	FASCETTA	1	43	G. 633-585/1	BIELLA	1
22	633-916	TAPPO	1	44	016A-2.5	GRAND	1
				45	633-775	SPINETTA	1
				46	G. 638-551	FASCETTA COMPLETA	1

65.0
65.1

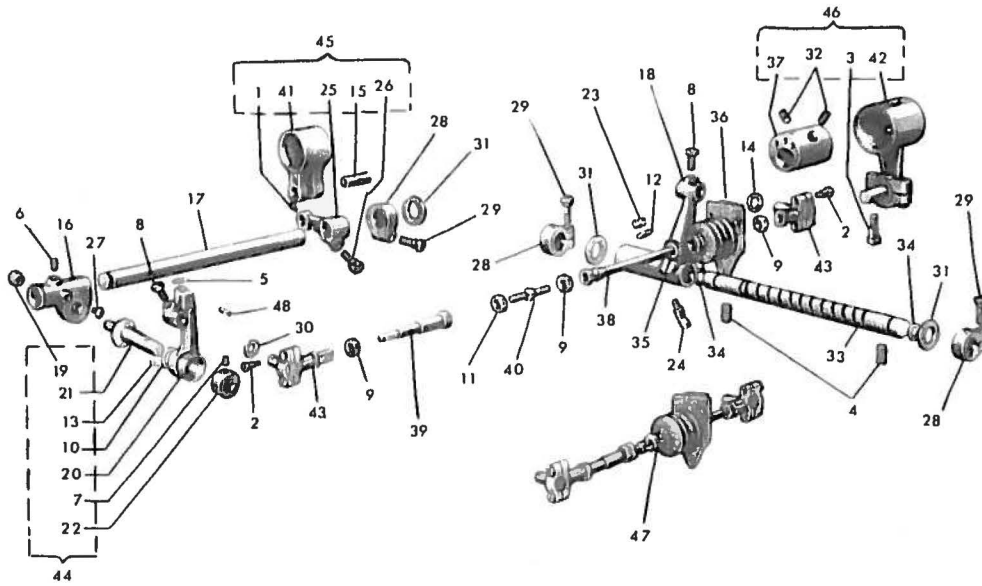
4



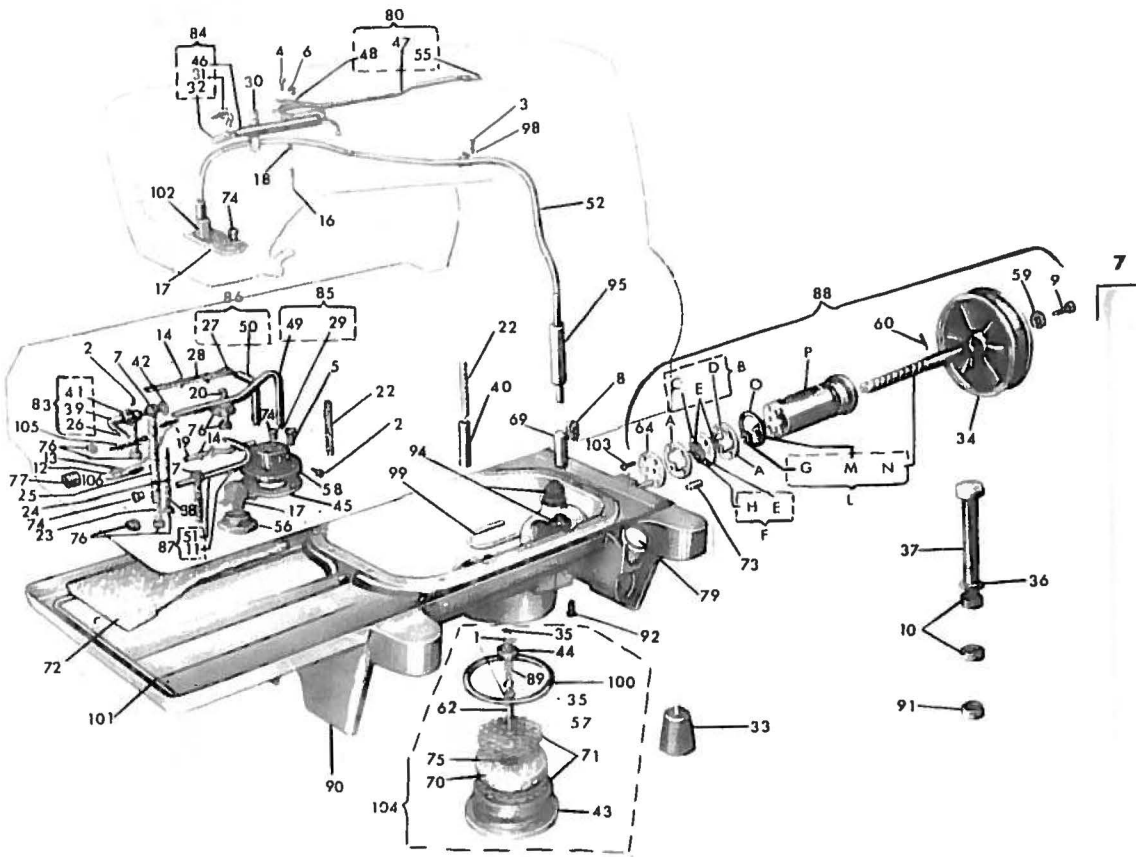
N° RIF.	N° DISEGNO	DENOMINAZIONE	QUANT.	N° RIF.	N° DISEGNO	DENOMINAZIONE	QUANT.
1	004.F.3	VITE PER TUBETTO LUBRIFICAZIONE	1	20	633-480	ALBERO COMANDO ALZA PIEDINO	1
2	016.F.10	VITE FISSA ALBERO PER GUIDA	1	21	633-481/1	TIRANTE PER ALZA PIEDINO	1
3	017.L.4.5	VITE PER LEVA ALBERO TENSIONE	1	22	633-482	TIRANTE PER ALZA PIEDINO	1
4	019.L.4.5	VITE PER LEVA TENSIONE	1	23	633-484/1	LEVA PER TIRANTI CON FORI A SOVAP.	1
5	038.M.9	VITE FISSA LEVA ALZA PIEDINO	2	24	633-485	LEVA COMANDO ALZA PIEDINO	1
6	039.M.8	VITE PER LEVA ALZA PIEDINO	2	28	633-488	ALBERO COMANDO ALZA PIEDINO	1
7	330.702	QUERNELLONE FERRO GUIDA	1	26	633-489	GUIDA A FORCELLA ALZA PIEDINO	1
8	330.710	VITE PER LEVA COMANDO ALZA PIED.	2	27	633-490	VITE FISSA SPINA ALZA PIEDINO	1
9	603-483	LEVA PER TIRANTE ALZA PIEDINO	1	28	633-491	FERRO PER GUIDA	1
10	603-488	LEVA SBOCCA TENSIONE	1	29	633-705	ANELLO DI TENDITA PER ALBERO	2
11	603-489	SPINA PER LEVA SBOCCA TENSIONE	1	30	633-723	ANELLO DI REGISTRO	2
12	603-718	ANELLO PER MOLLA DI TENSIONE	1	31	633-940	VITE PER ANELLO DI REGISTRO	2
13	603-972	VITE A COLLARE	1	32	633-953	BOMBILLA PER ALBERO	2
14	633-089	MOLLA DI TORSIONE	1	33	633-957	BOMBILLA PER MOLLA	2
15	633-092/2	MOLLA PREMI PIEDINO	1	34	633-493	COFFIETTA	2
16	633-093	POMOLO REGOLAZIONE MOLLA PIEDINO	1	35	P.M. 603-486	LEVA A SPINA SBOCCA TENSIONE	1
17	633-095	BARRA PORTA PIEDINO	1	36	G. 633-481/1	TIRANTE CON LEVA ALZA PIEDINO	1
18	633-484/1	STEPPA FISSA STOPPINO RECUP-OLIO	1				
19	633-488/1	LEVA SUPERIORE PER TIRANTE	1				



N° RIF.	N° DISEGNO	DENOMINAZIONE	QUANT.	N° RIF.	N° DISEGNO	DENOMINAZIONE	QUANT.
1	000-A-4,5	VITE FISSA PERNO	1	27	603-339	VITE ESAGONALE A PUNTA	1
2	010-D-11,5	VITE PER BIELLA	1	28	603-724	FASCETTA DI REGISTRO	3
3	010-H-13,7	VITE PER BIELLA	2	29	603-865	VITE A TESTA ESAGONALE	3
4	016-G-10	VITE FISSA PERNO	2	30	620-382	MUSSOLA	1
5	533-238	MOLLA	1	31	603-889	RONDILLA PER SUPPORTO	3
6	017-F-5,5	VITE PER SUPPORTO	1	32	620-707/1	GRANDI MANICOTTO	2
7	64-J7-82,5	GRANO PER CHIZZA	1	33	633-514	PERNO PER SUPPORTO	1
8	039-H-4	VITE PER LEVA	1	34	603-702	GUARNIZIONE PER PERNO	2
9	039-D-5	DADO PER TIRANTE	1	35	633-713	MOLLA A SPIRALE	1
10	633-706	RULLINI	40	36	633-714/2	MANICOTTO PARA OLIO	1
11	060-L-5	DADO PER TIRANTE	1	37	650-846/1	ECCENTRICO COMANDO CROCHET	1
12	064-L-5	RONDILLA PER SPINA FILETTATA	1	38	633-787	TIRANTE PER BIELLA	1
13	633-826	DISTANZIALI	1	39	620-385	TIRANTE PER BIELLA	1
14	000-D-6	RONDILLA DI FIBRA	1	40	633-384	TIRANTE DOPPIO PER BIELLA	1
15	603-023	PERNO PER GIUNTO	1	41	PM. 270-295	GIUNTO COMPLETO PER ECCENTRICI	1
16	603-043	SUPPORTO DEL PORTA CROCHET	1	42	PM. 633-091/2	BIELLA CON PERNO A SFERA	1
17	603-064	PERNO PER SUPPORTO	1	43	PM. 603-730	TESTA DI BIELLA	1
18	603-065	SUPPORTO USCILLANTE	1	44	G. 650-069	porta crochet compl.	1
19	603-066	DADO ESAGONALE	1	45	G. 620-288	GRUPPO COMANDO	1
20	631-068	PORTA CROCHET INFERIORE	1	46	G. 650-081/2	BIELLA CON ECCENTRICO	1
21	603-069	PERNO CON CONO	1	47	G. 653-730	BIELLA CON MANICOTTO	1
22	633-070	CHIZZA CON CONO	1	48	633-925	VITE FISSA CROCHET	2
23	633-071	DADO PER SPINA	1	49	633-732	MOLLA DI TENUTA	1
24	603-287	SPINA FILETTATA	1	50	PM. 633-731	TESTA DI BIELLA	1
25	603-288	BRECCIO PER LEVA	1	51	670-236	SPINA	2
26	603-338	VITE PER BRACCIO DI LEVA	1				

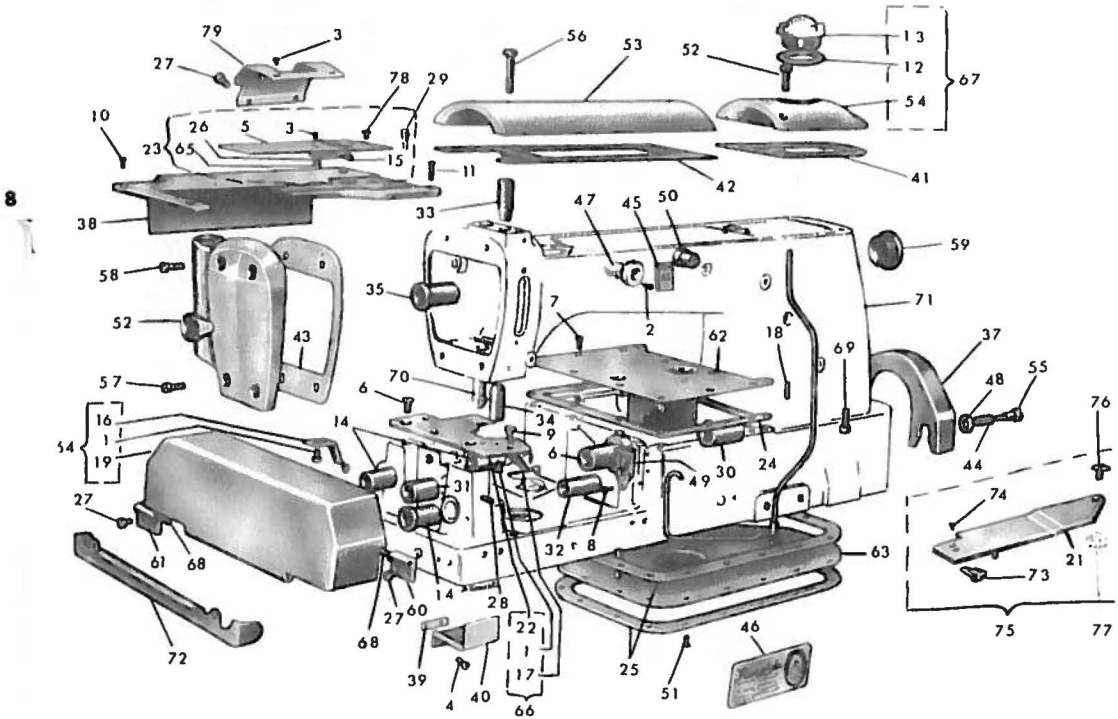


N° RIF.	N° DISEGNO	DENOMINAZIONE	QUANT.	N° RIF.	N° DISEGNO	DENOMINAZIONE	QUANT.
1	603.A-4,5	VITE FISSA PERNI PER GIUNTI	1	25	603.260	BRACCIO PER LEVA	1
2	010.D-11,5	VITE PER BIELLA	4	26	603.330	VITE PER BRACCIO DI LEVA	1
3	010.H-13,7	VITE PER BIELLA COM. CROCH. INFIR.	2	27	603.330	VITE ESAGONALE A PUNTA	1
4	016.G-10	VITE FISSA PERNO	2	28	603.724	FASCETTA DI RICORSO	3
5	021.956	ANELLINO CROCHET	1	29	603.955	VITI A TESTA ESAGONALE	3
6	017.L-5,5	VITE PER SUPPORTO	1	30	633.737	MOLLA DI TIRATA	1
7	64.37-023	GRANO	2	31	603.989	BONDELLA PER SUPPORTO OSCILLANTE	3
8	039.H-8	VITE PER LEVA	2	32	620.707/1	GRANO MANICOTTO	2
9	059.B-5	DADO PER TIRANTE	3	33	633.514	PERNO PER SUPPORTO OSCILLANTE	1
10	633.928	DISTANZIALI	1	34	633.702	GUARNIZIONE PER PLANO	2
11	060.L-5	DADO PER TIRANTE DOPPIO	1	35	633.713	MOLLA A SPIRALI	1
12	064.L-5	BONDELLA PER SPINA FILETTATA	1	36	633.714/1	MANICOTTO PER OILIO	1
13	633.706	BULLINI	40	37	633.846/1	ECCENTRICO COMANDO CROCHET INF.	1
14	080.D-6	BONDELLA DI FIBRA PER BIELLA	1	38	633.907	TIRANTE PER BIELLA	1
15	603.023	PERNO PER LEGNIO	1	39	638.382	TIRANTI PER BIELLA	1
16	603.063	SUPPORTO DEL PORTA CROCHET	1	40	628.384	TIRANTE DOPPIO PER BIELLA	1
17	603.064	PERNO PER SUPPORTO	1	41	PM.120.295	GIUNTO COMPLETO PER ECCENTRICI	1
18	603.065	SUPPORTO OSCILLANTE	1	42	PM.633.061/1	BIELLA CON PERNO A SFERA	1
19	603.066	DADO TR. DONNELL PER PLANO	1	43	PM.633.730	TESTA DI BIELLA CON PERNO A SFERA	2
20	633.068	PORTA CROCHET INFERIORE	1	44	G.633.069	porta crochet compl.	1
21	633.069	PERNO	1	45	G.620.799	CREPPO COMANDO	1
22	633.070	GMITERA	1	46	G.633.061/2	BIELLA PER ECCENTRICO	1
23	603.281	DADO PER SPINA FILETTATA	1	47	AS.638.730	BIELLA CON MANICOTTO	1
24	603.282	SPINA FILETTATA	1	48	633.935	VITE FISSA CROCHET	1



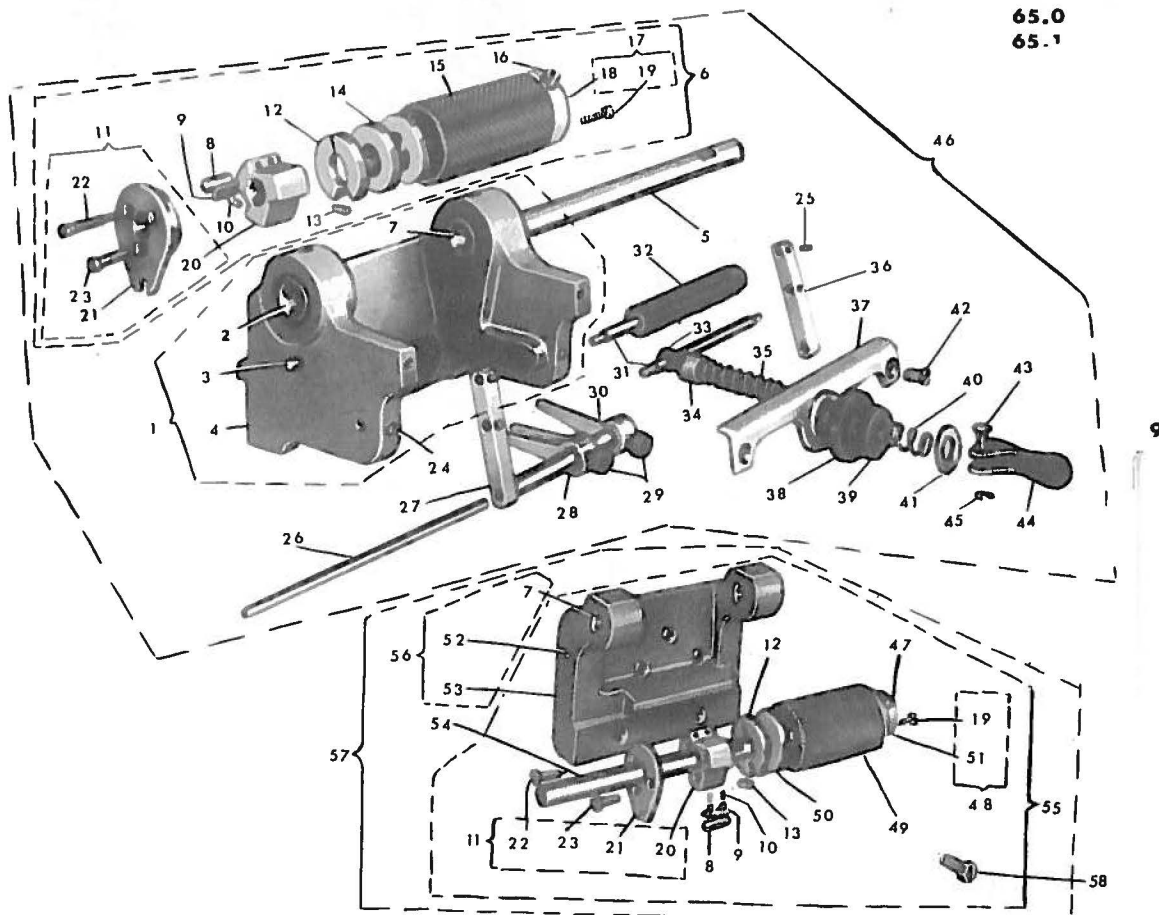
N° RIF.	N° DISEGNO	DENOMINAZIONE	QUANT.	N° RIF.	N° DISEGNO	DENOMINAZIONE	QUANT.
1	085-C-6	BORDILLA	1	B	PM. 633 813	COPRICHIO CON INGRANAGGI	1
2	001-L-5,5	VITE	1	822 821	822 821	INGRANAGGIO POMPA OLIO	1
3	001-L-6	VITE	1	633 189	633 189	VASCETTA PER OLIO	1
4	004-L-8	VITE	1	633 423/1	633 423/1	VALVOLINO PER SCARICO OLIO	1
5	005-L-11	VITE	1	57	057 P.5	dado	1
6	016-F-8	VITE	1	833 485	833 485	DISTRIBUTORE OLIO	1
7	017-G-5	VITE	1	633 707	633 707	MOLLA A TAZZA	1
8	017-H-12	VITE	1	633 709	633 709	SPINA ELASTICA	1
9	039-G-10	VITE FISSA PULVERGIA	1	633 711	633 711	QUARNIZIONE PER POMPA OLIO	1
10	058-M-10	DADO	1	633 810/1	633 810/1	ASTA	1
11	RC. B 38100	STOPPING FILTRO	1	633 816	633 816	CORPO DELLA POMPA	1
12	092-A-5	STOPPING FILTRO	1	PM. 633 817	PM. 633 817	COPRICHIO PER POMPA OLIO	1
13	092-B-1	CILINDRETTO FELTRO	2	633 818	633 818	BORDILLA INTERMEDIA	1
14	092-B-2	CILINDRETTO FELTRO	1	633 821/1	633 821/1	INGRANAGGIO POMPA OLIO	1
15	092-B-3	CILINDRETTO FELTRO	1	633 822/1	633 822/1	PIANO PER INGRANAGGIO	1
16	092-B-13	CILINDRETTO FELTRO	1	633 823	633 823	ALBERINO PER POMPA OLIO	1
17	633-744/1	FILTRO PER LA BASTA	1	633 825/1	633 825/1	TUBO RACCORDO POMPA OLIO	1
18	092-C-3	CILINDRETTO FELTRO	1	633 827	633 827	DISCO DI FILTRO PER BACINELLA	1
19	092-C-4	CILINDRETTO FELTRO	1	633 828	633 828	DISCO DI TEMUTA FILTRO	1
20	092-C-7	CILINDRETTO FELTRO	1	633 829	633 829	FILTRO PER BACINELLA	1
22	RC. B 5360	STOPPING FELTRO	1	633 832	633 832	TAPPO PER BACINELLA	1
23	RC. B 5848	STOPPING FILTRO	1	633 818	633 818	TAPPO PER DISTRIBUTORE	1
24	RC. B 8843	STOPPING FILTRO	1	633 825	633 825	DISTANZIALI DI FILTRO	1
25	RC. B 9710	STOPPING FILTRO	1	633 838	633 838	VITE SENZA TESTA	1
26	092-D-10	STOPPING FILTRO	1	633 839	633 839	VITE SENZA TESTA	1
27	092-D-11	STOPPING FILTRO	1	633 854	633 854	RONDELLA PER ALBERO	1
28	092-D-12	STOPPING FILTRO	1	633 859/1	633 859/1	SEPIA PER OLIO	1
29	092-D-14	STOPPING FILTRO	1	PM. 633 386/1	PM. 633 386/1	TUBETTO LUBRIFICAZIONE	1
30	092-D-18	STOPPING FILTRO	1	PM. 633 821	PM. 633 821	INGRANAGGIO COM PERNO	1
31	RC. B 38250	STOPPING FILTRO	1	PM. 633 393	PM. 633 393	ALBERINO CON INGRANAGGIO	1
32	RC. B 81185	STOPPING FILTRO	1	G. 633 397	G. 633 397	GRUPPO LUBRIFICAZIONE OLIO COM.	1
33	270-004	AMMORTIZZATORI PER MACCHINA	4	G. 633 392	G. 633 392	TUBO COMPLETO LUBRIFICAZ.	1
34	270-010	PULLEGIA PER POMPA OLIO	1	G. 633 394	G. 633 394	TUBO COMPLETO LUBRIFICAZ. PERNO	1
35	250-955	ANELLO ELASTICO	1	G. 633 396/1	G. 633 396/1	GRUPPO LUBRIFICAZIONE CROCHET	1
36	270-867	BORDILLA	4	G. 633 816/1	G. 633 816/1	GRUPPO POMPA OLIO	1
37	270-971	VITE FISSA BACINELLA	1	2800	2800	MOLLA	1
38	603-241	MOLLA PER STOPPING	1	G. 650-001/2	G. 650-001/2	BACINELLA	1
39	603-383	TUBETTO LUBRIFICAZIONE	1	051-L-10	051-L-10	DADO	1
40	603-397	TUBETTO LUBRIFICAZIONE	1	633-975	633-975	VITE BLOCCAGGIO BACINELLA	1
41	603-488	RACCORDO PER TUBO LUBRIFICAZ.	1	633-841	633-841	PIERA OLIO	1
42	603-486	BORDILLA	1	633 826/1	633 826/1	TUBETTO RACCORDO PER POMPA OLIO	1
43	633-881	TAPPO	1	633-837	633-837	TUBETTO RECUPERO OLIO	1
44	633-994	QUARNIZIONE	1	633-833	633-833	COPRICHIO INTERNO	1
45	633-221	QUARNIZIONE PER DISTRIBUTORE	1	633-834	633-834	PERNO	1
46	633-372/1	TUBO LUBRIFICAZIONE	1	633-842	633-842	PIASTRINA	1
47	633-388	TUBO LUBRIFICAZIONE	1	633-842	633-842	TUBETTO RECUPERO	1
48	633-390	PIASTRINA PER TUBO OLIO	1	633-846	633-846	QUARNIZIONE PER TAPPO OLIO	1
49	633-392	TUBO LUBRIFICAZIONE	1	633-212/1	633-212/1	QUARNIZIONE PER BACINELLA	1
50	633-394	TUBO LUBRIFICAZIONE	1	102	PM. 638 466	ATTACCO	1
51	633-386/1	TUBO LUBRIFICAZIONE	1	103	633-815	VITE FISSA COPRICHIO	1
52	633-388/1	TUBETTO RECUPERO	1	0	633-881	TAPPO COMPLETO	1
				105	092-A-6	STOPPING BILORTO	1
				106	620-387	STRISCIA FELTRO	1

65.0
65.1



N° RIF.	N° DISEGNO	DENOMINAZIONE	QUANT.	N° RIF.	N° DISEGNO	DENOMINAZIONE	QUANT.
1	001-E-5	VITE PER MOLLA	4	42	632-242	GUARNIZIONI PER COPRICHIO	1
2	028-C-7	VITE FISSA RUSSOLA (D. 65.1)	2	43	633-249/1	GUARNIZIONI PER COPRICHIO	1
3	032-A-6	VITE	44	44	633-274	MOLLA PER SCODILLINO	2
4	001-C-8	VITE	45	45	633-173	TARGHETTA SISTEMA ACHI (D. 65.0)	1
5	PM. 120-218	COPRICHIO SUPERIORE	1	46	640-173	TARGHETTA SISTEMA ACHI (D. 65.1)	1
6	033-071	VITE FISSA PIASTRA	2	47	633-172	TARGHETTA BIMODI	1
7	028-E-6	VITE FISSA PIASTRA	2	48	633-315	TAPPO (D. 65.0)	1
8	032-A-8	VITE FISSA MANICOTTO	2	49	633-342	RUSSOLA (D. 65.1)	1
9	032-F-4-5	VITE FISSA PLATCA	2	50	633-279	SCODILLINO DEL PARA CINGHIA	1
10	032-N-8	VITE FISSA CARTER	2	51	633-326	MASCHERINA PER MANICOTTO	1
11	032-N-16	VITE FISSA CARTER	4	52	638-915	TAPPO CHIUSURA FORD	1
12	270-965/2	SCODILLA PER TAPPO OLIO	1	53	028E-8	VITE	2
13	270-241/2	TAPPO PER OLIO	1	54	607-304-1	COPRICHIO ANTERIORE	1
14	603-042	RUSSOLA PER PERNO	3	55	633-810	COPRICHIO SUPERIORE	1
15	620-221	MOLLA	1	56	633-811/2	COPRICHIO SUPERIORE	1
16	603-178	MOLLA PER CHIUSURA	1	57	633-967	VITE PER SCODILLINO	1
17	603-180	MOLLA PER CHIUSURA	1	58	633-969	VITE PER COPRICHIO SUPERIORE	2
18	633-089	SPINA PER CENTRAGGIO BRACCIO	1	59	632-968	VITE FISSA COPRICHIO	2
19	650-208	CARTER ANTERIORE	1	60	633-959	VITE FISSA COPRICHIO	2
20	620-956	POMELLA	1	61	633-078	TAPPO FILITATO	1
21	PM. 620-274	PIASTRA DI COPERTURA	1	62	633-162	CERNIERA DESTRA	1
22	PM. 650-243	PIASTRA PORTA PIACCA*	1	63	633-163	CERNIERA SINISTRA	1
23	G. 620-216	COPRICHIO SCODILLINO	1	64	PM. 653-245	PIASTRA SUPERIORE	1
24	603-246	GUARNIZIONI PER PIASTRA	1	65	PM. 633-247/1	PIASTRA DI COPERTURA	1
25	603-248	GUARNIZIONI PER PIASTRA	2	66	G. 650-208	CARTER LATERALE CON MOLLA	1
26	620-958	tondeglia	2	67	657-B-3	DAPO	2
27	603-075	VITE PER FISSAGGIO CERNIERA	6	68	G. 550-243	PIASTRA PORTA PIACCA	1
28	603-084	SPINA PER MOLLA	1	69	G. 633-811/3	COPRICHIO SUPERIORE	1
29	620-918	VITE DI FERRO	1	70	633-161	SPINA PER CERNIERA	1
30	633-011	RUSSOLA PER ALBERO	1	71	633-024	VITE FISSAGGIO BRACCIO	4
31	633-016/1	RUSSOLA SINISTRA	1	72	638-283	RUSSOLA IMP. ALBERO	1
32	633-018	RUSSOLA POSTERIORE	1	73	PM. 158-062/1	BASTO BRACCIO	1
33	633-027/2	RUSSOLA PER BARRA AGO	1	74	633-237	CARTERINO DI PROTEZIONE	1
34	633-028/2	RUSSOLA PER BARRA AGO	1	75	633-232	BLUCCETTO	1
35	633-026	RUSSOLA PER ALBERO	1	76	H. 28-D-R	VITE	1
36	633-027	RUSSOLA PER ALBERO	1	77	G. 420-274	PIASTRA DI COPERTURA COMPLETA	1
37	633-157	PARA CINGHIA	1	78	637-305	VITE DISTANZIALI	1
38	630-213/1	CARTER SUPERIORE	1	79	620-275	VITE	2
39	650-214/1	PIASTRINA	1	80	01205-D	VITE	2
40	650-215/1	CARTERINO	1	81	PM. 620-207	CARTERINO PROTEZIONE	1
41	633-237	GUARNIZIONI PER COPRICHIO	1				1

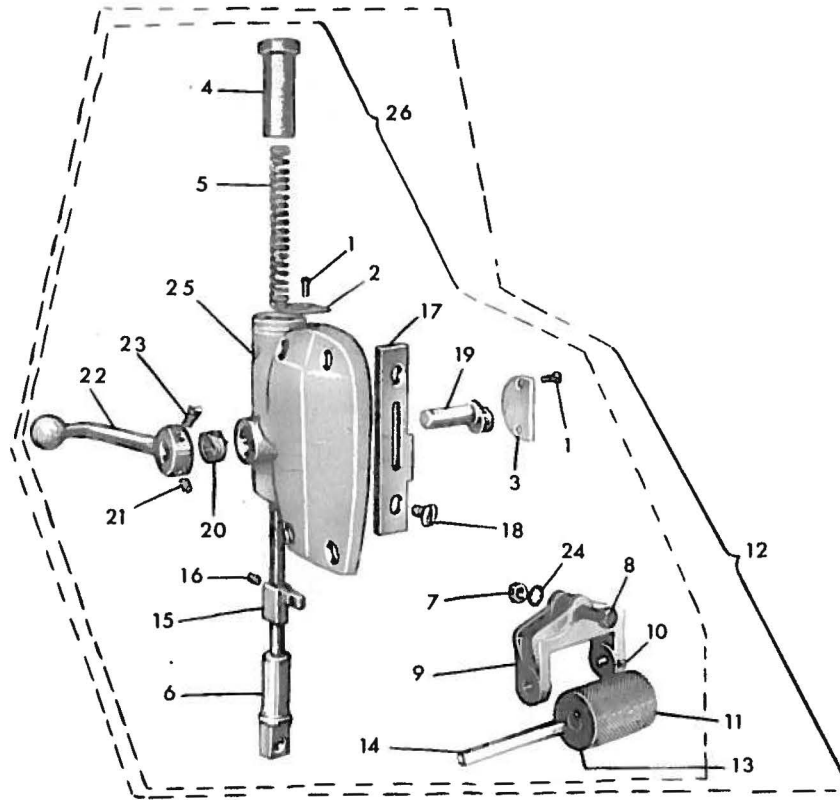
65.0
65.1



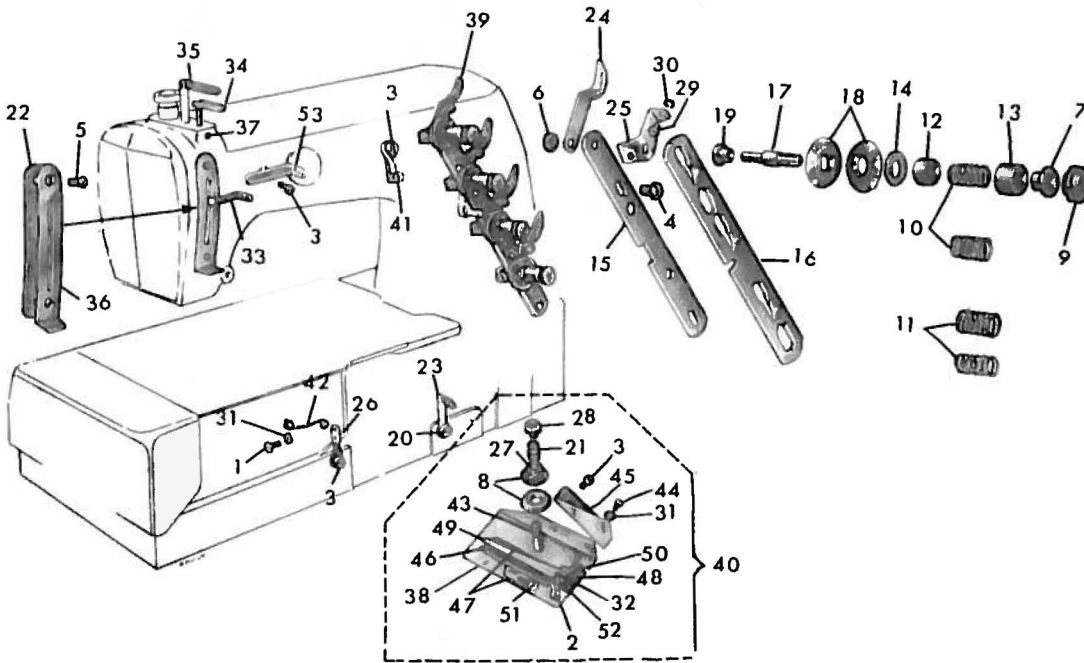
N° RIF.	N° DISEGNO	DENOMINAZIONE	QUANT.	N° RIF.	N° DISEGNO	DENOMINAZIONE	QUANT.
1	PM. 620.502	SUPPORTO PER FRIZIONE ANTERIORE	1	24	016-B-9	VITE PER ASTINA	2
2	620.599/1	BUSSOLA	1	25	018-A-2.5	VITE SENZA TESTA	1
3	620.913	SPINA	1	26	620.914	ASTINA	1
4	620.502	SUPPORTO	1	27	PM. 620.587	SPALLA SINISTRA	1
5	620.599	PERNO PER FRIZIONE	1	28	PM. 620.595	GUIDA SINISTRA	1
6	G. 620.545	FRIZIONE ANTERIORE COMPLETA	1	29	620.960	POMOLO	1
7	620.528/1	BUSSOLA	1	30	PM. 620.594	GUIDA DESTRA	1
8	620.531	RULLINO	1	31	620.598	PERNO	1
9	PM. 620.533	PIASTRINA	1	32	PM. 620.588	RULLINO	1
10	620.534	MOLLETTA PER RULLINO	1	33	620.591	TIRANTE	1
11	PM. 620.537	FLANGIA SINISTRA COMPLETA	1	34	620.590	SCODELLINO	1
12	620.542	PERNO	1	35	620.593	MOLLA	1
13	620.543	MOLLA PER FRENO	1	36	620.593	SPALLA DESTRA	1
14	620.568	DISTANZIALE	1	37	PM. 620.587	TRAVERSINO	1
15	620.548	CILINDRO	1	38	620.977/1	POMOLO	1
16	017-F-11	VITE SENZA TESTA	1	39	620.592	POMOLO	1
17	PM. 620.538	FLANGIA DESTRA COMPLETA	1	40	620.589	MOLLA	1
18	620.538	FLANGIA DESTRA	1	41	187-B-381	RONDELLA	1
19	620.972	VITE PER FLANGIA	1	42	028-D-8	VITE	1
20	620.527	SETTORE	1	43	270.078	PERNO	1
21	620.597	FLANGIA SINISTRA	1	44	270.094	LEVETTA	1
22	620.971	VITE	1	45	270.701	DISEG. ELASTICO	1
23	620.970	VITE	1	46	G. 620.502	SUPPORTO ANTER. COMPL. FRIZIONE	1
				47	019-F-8	VITE	1
				48	PM. 620.536	FLANGIA SINISTRA	1
				49	620.521	BULLO	1
				50	620.544/1	DISTANZIALE	1
				51	620.536	FLANGIA	1
				52	620.912	SPINA	1
				53	620.503	SUPPORTO	1
				54	620.530	PERNO	1
				55	G. 620.521/1	FRIZIONE POSTERIORE	1
				56	PM. 620-503	supporto post.	1
				57	G. 620-503/1	frizione post. Compl.	1
				58	620.975	vite	4

65.0
65.1

10

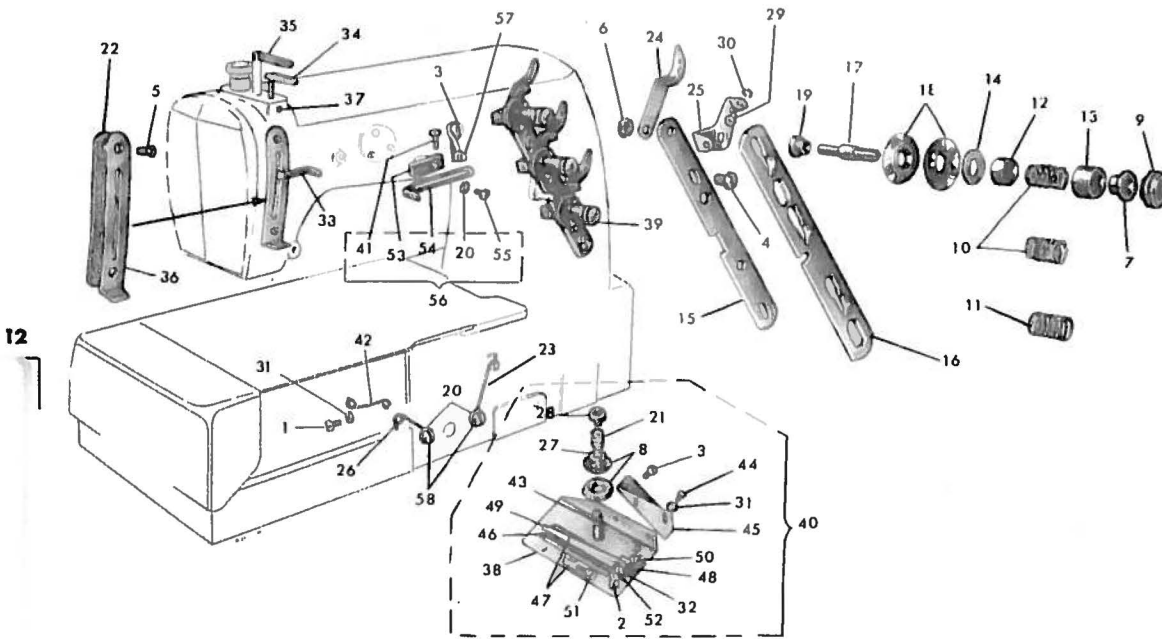


N° RIF.	N° DISEGNO	DENOMINAZIONE	QUANT.	N° RIF.	N° DISEGNO	DENOMINAZIONE	QUANT.
1	032-A-6	VITE PER CARTERINO	4	19	620-548	ECCENTRICO ALZA RULLO	1
2	620-518	CARTERINO	1	20	620-548	MOLLA	1
3	620-516	DISEO	1	21	D19-E-8	VITE FISSA IMPUGNATURA	1
4	620-093	POMOLO	1	22	620-512	IMPUGNATURA	1
5	620-517	MOLLA	1	23	003-D-10	VITE FISSA IMPUGNATURA	1
6	620-508	PERNO PORTA RULLI	1	24	620-710	ROSETTA ELASTICA	1
7	057-H-7	DAPO	1	25	650-504	COPECCHIO	1
8	620-967	VITE PER FORCELLA	1	26	G650-504	COPECCHIO COMPLETO	1
9	620-508	FORCELLA	1				
10	D16-D-8	VITE FISSA PERNO	1				
11	620-520	CILINDRO	1				
12	R660-504	COPECCHIO CON RULLO	1				
13	620-519	BUSSOLA	2				
14	PM. 620-506	PERNO	1				
15	620-507	SLITTA ALZA RULLO	1				
16	D17-E-4,5	VITE FISSA SLITTA	2				
17	620-513/1	PIASTRA PER COPECCHIO	1				
18	028-G-10	VITE PER PIASTRA	2				

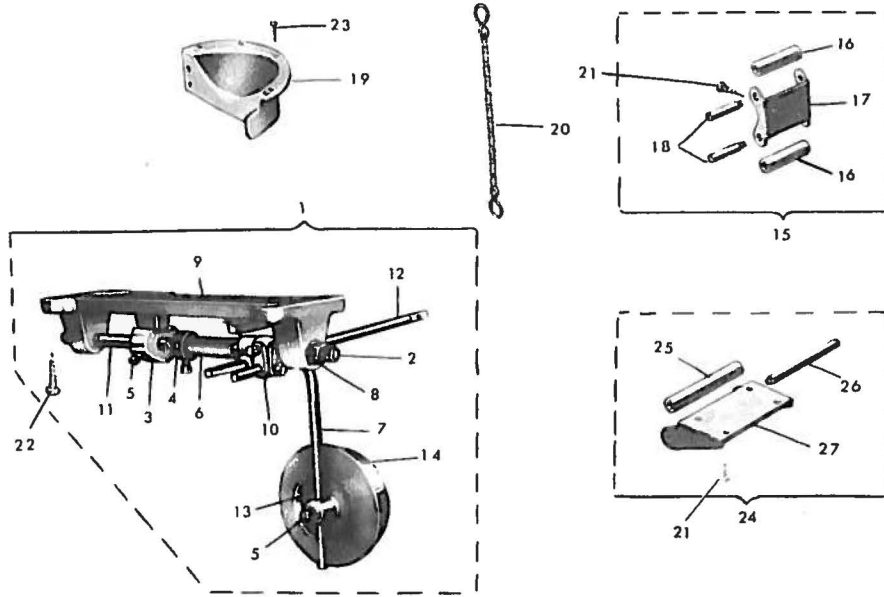


11

N° RIF	N° DISEGNO	DENOMINAZIONE	QUANT.	N° RIF	N° DISEGNO	DENOMINAZIONE	QUANT.
1	001-C-11	VITE FISSA PASSAFILO	1	28	603-382	BOTTONE FILITATO	1
2	001-C-3,5	VITE FISSA TRASVERSO	1	29	603-472	BUSSOLA PASSAFILO	1
3	001-L-7	VITE PER PIASTRA	1	30	603-478	ANELLO FISSA BUSOGIA	1
4	006-D-10	VITE FISSA GRUPPO TENSIONI	1	31	005-D-3	RONDELLA	1
5	002-A-6	VITE FISSA PIATRINA	1	32	070-B-3	RONDELLA	1
6	007-P-5	DADO	1	33	603-253/1	TENDIFILO	1
7	1032-A	BUSSOLA PER TENSIONI	1	34	603-257	PASSAFILO	1
8	1102/C	DISCO TENSIONI	1	35	603-266	TENDIFILO SUPERIORI	1
9	160-012	RONDELLA DILLE TENSIONI	1	36	603-308/1	PIATRINA GUIDAFILO	1
10	160-232/1	MOLLA DILLA TENSIONI	1	37	603-937	VITE DEL PASSAFILO	1
11	160-232/8	MOLLA DILLE TENSIONI	1	38	PM.603-2601/1	PIASTRA COMPLETA	1
12	160-233	PROTEZIONE PER MOLLA	1	39	G.618-380	GRUPPO ANTERIORE	1
13	160-234	PROTEZIONE PER MOLLA	1	40	G.603-3091/1	ASSIEME TENSIONI	1
14	240-035	SCODILLINO PER TENSIONI	1	41	604-256	PASSAFILO	1
15	603-378	PIASTRA PORTA TENSIONI	1	42	603-772	PASSAFILO	1
16	603-380	LETTA PER APERTURA	1	43	603-386	PERNO A VITE	1
17	603-030	PERNO A VITE PER TENSIONI	1	44	605-1873	VITE	2
18	603-031	DISCO TENSIONI	1	45	603-26071	QUADRETTA	1
19	603-034	BUSSOLA INFERIORE	1	46	603-305	TRASVERSO	1
20	001-H-8	VITE	1	47	603-317	PASSAFILO	2
21	603-239	MOLLA PER TENSIONE	1	48	PM.603-307	SUPPORTO	1
22	603-251	GLAMIFICAZIONI PER PIASTRA	1	49	603-368	ASTINA	1
23	618-M-0781	PASSAFILO	1	50	001-C-8,5	VITE	1
24	603-282	PASSAFILO	1	51	001-A-3,2	VITE	3
25	603-283	GUIDAFILO	1	52	009-A-6	VITE	1
26	618-M-0771	PASSAFILO	1	53	603-764	TENDIFILO	1
27	004-G-5	RONDELLA PER TENSIONI	1				

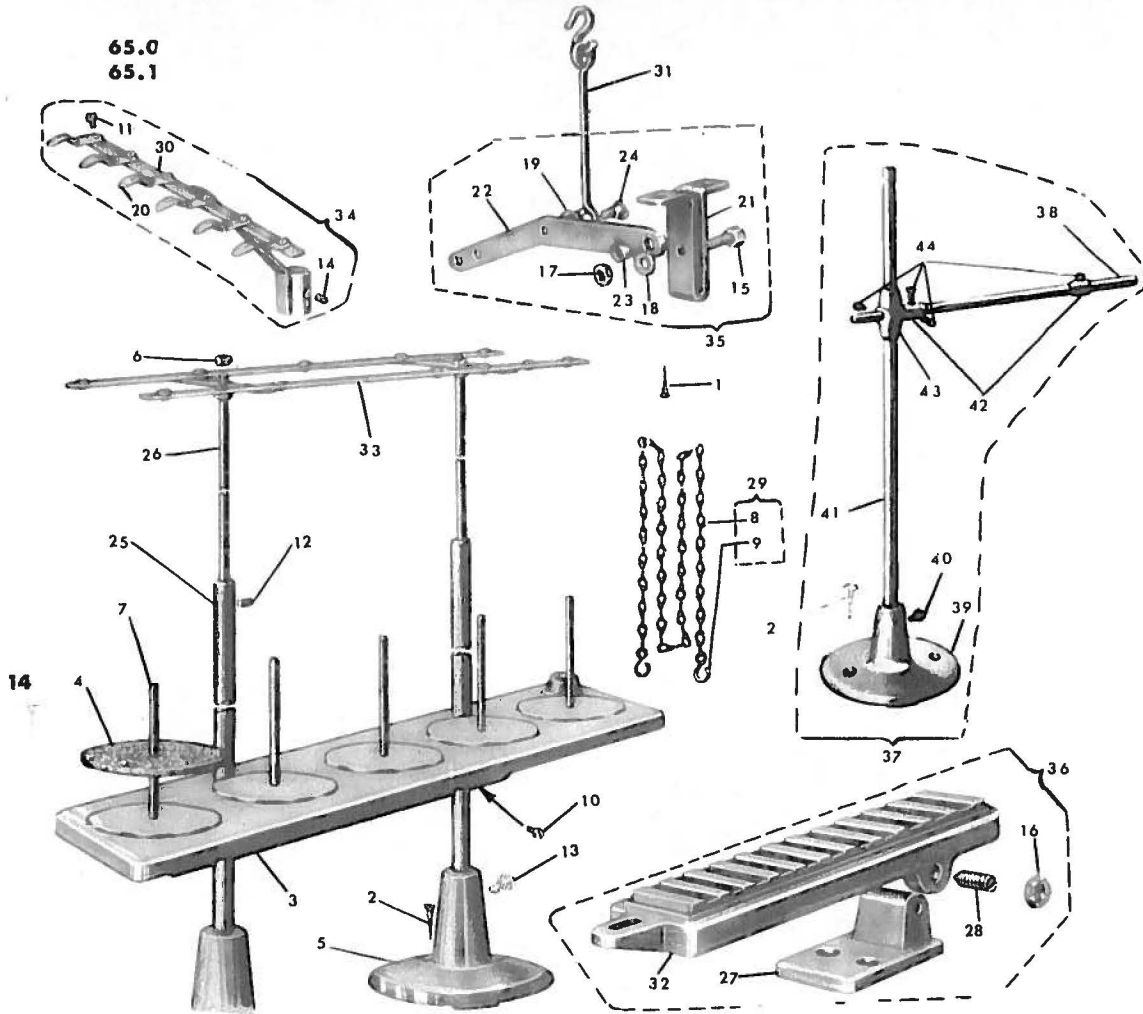


N° RIF.	N° DISEGNO	DENOMINAZIONE	QUANT.	N° RIF.	N° DISEGNO	DENOMINAZIONE	QUANT.
1	001-C-11	VITE FISSA PASSAFILO	1	31	062-D-3	BORDELLA	1
2	001-C-3,5	VITE FISSA TRAVERSIANO	1	32	070-B-3	BORDELLA	1
3	001-E-7	VITE PER PIASTRA	1	33	633-253/1	TENDIFILO	1
4	004-D-10	VITE FISSA GRUPPO TENSIONI	1	34	633-287	PASSAFILO	1
5	032-A-6	VITE FISSA PIASTRINA	1	35	633-286	TENDIFILO SUPERIORE	1
6	037-P-5	DADO	1	36	633-308/1	PIASTRINA GUIDA FILO	1
7	1032-A	BUSSOLA PER TENSIONI	1	37	633-337	VITE DEL PASSAFILO	1
8	1132-C	DISCO TENSIONI	1	38	PM. 633-260/1	PIASTRA COMPLETA	1
9	160-032	POMOLO DELLA TENSIONI	1	39	G. 602-380	GRUPPO ARTEFATTI	1
10	160-232/1	MOLLA DELLA TENSIONI	1	40	G. 633-308/1/1	ASSIEME TENSIONI	1
11	160-232/5	MOLLA DELLA TENSIONI	1	41	270-977	VITE	1
12	160-233	PROTEZIONE PER MOLLA	1	42	633-272	PASSAFILO	1
13	160-234	PROTEZIONE PER MOLLA	1	43	602-388	PERNO A VITE	1
14	240-038	SCODILLINO PER TENSIONI	1	44	605-1675	VITE	1
15	603-378	PIASTRA PORTA TENSIONI	1	45	633-260/1	QUADRATTA	1
16	602-380	SLITTA PER APERTURA	1	46	633-308	TRAVERSIANO	1
17	603-030	PERNO A VITE PER TENSIONI	1	47	633-317	PASSAFILO	2
18	603-031	DISCO TENSIONI	1	48	PM. 633-307	SUPPORTO	1
19	603-034	BUSSOLA INFERIORE	1	49	633-306	ASTINA	1
20	063-M-4	BORDELLA	1	50	001-C-3,5	VITE	1
21	603-239	MOLLA PER TENSIONI	1	51	001-A-3,2	VITE	1
22	603-251	GUARNIZIONE PER PIASTRA	1	52	039-A-6	VITE	1
23	633-270	PASSAFILO	1	53	633-348	ATTACCO	1
24	603-262	PASSAFILO	1	54	633-264	TENDIFILO	1
25	603-263	GUIDA FILO	1	55	005-M-10	VITE	1
26	633-171	PASSAFILO	1	56	G. 633-345	ATTACCO COMPLETO	1
27	064-B-8	BORDELLA PER TENSIONI	1	57	603-256	PASSAFILO	1
28	633-282	BOTTONE FILETTATO	1	58	601-975	VITE	2
29	603-477	BUSSOLA PASSAFILO	1				
30	603-478	ANELLINO FISSA BUSSELLA	1				

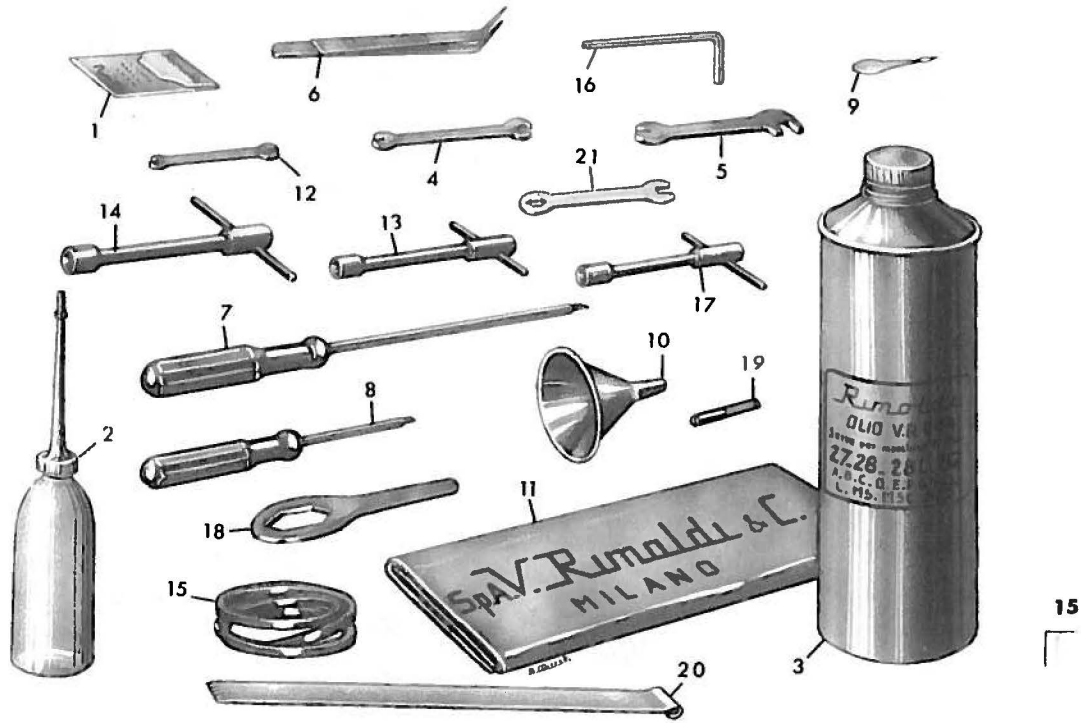


13

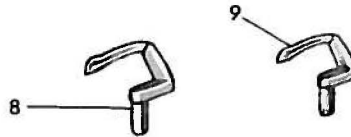
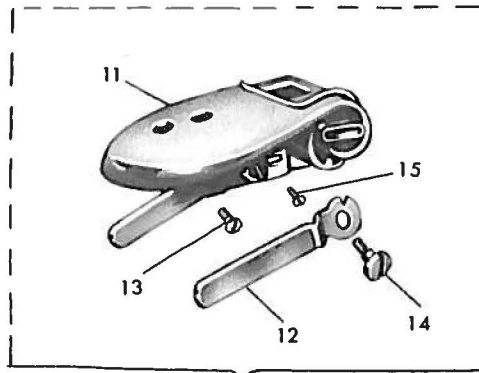
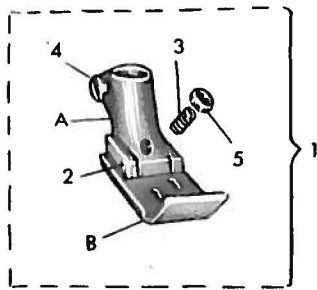
N° RIF.	N° DISEGNO	DENOMINAZIONE	QUANT.	N° RIF.	N° DISEGNO	DENOMINAZIONE	QUANT.
1	G. 620.570	CINOCCHIELLO COMPLETO	1	15	G. 622.434	BULLO POSTERIORE COMPLETO	1
2	270.938	VITE A PUNTA	2	16	622.435	BULLINO	1
3	270.579	ANCORA	1	17	622.434	STAFFA	1
4	270.720	ANELLO FENDIMOLLA	1	18	622.436	PERNO	1
5	038.4.9	VITE ESAGONALI	8	19	270.588	PROTEZIONE PCM SCARICO	1
6	270.575	MOLLA	1	20	PM. 620.148	CATENELLA PER CINOCCHIELLO	1
7	270.573	ASTA	1	21	15. 20x20	VITE A LEGNO	1
8	039.7.8	BRACCIALE	2	22	TS. 23x35	VITE A LEGNO	1
9	620.570	SUPPORTO	1	23	270.459	CHIODI PER PROIEZIONE	1
10	620.572	ATTACCO	2	24	G. 650.433	BULLO ANTERIORE COMPLETO	1
11	270.571	ALBERO	1	25	620.431	BULLINO	1
12	620.565	ASTA	1	26	620.432	PERNO	1
13	270.574	DISCO	1	27	050.433	STAFFA	1
14	270.562	CUSCINO	1				



N° RIF.	N° DISEGNO	DENOMINAZIONE	QUANT.	N° RIF.	N DISEGNO	DENOMINAZIONE	QUANT.
1	TB. 22x25	VITE DA LEGNO FISSA CAVALLOTTO	2	28	910.964	VITE A PUNTA	2
2	TS. 20x30	VITE DA LEGNO FISSA BASE	1	29	PM. 1159	CATERELLA ALZA PIEDINO	1
3	490/2	PORTA BOBINE	1	30	PM. 603.139	TELAIETTO SUPPLEMENTARE	1
4	569	DISCHI PORTA BOBINE	1	31	PM. 633.946/1	TIRANTE CON GANCIO	1
5	01141	BASE DEL PORTAFILO	1	32	PM. 910.914	PEDALINO	1
6	1145	DADO PER TELAIETTO	1	33	G. 482	TELAIETTO PORTA FILI	1
7	1146	PERNO PORTA BOBINE	1	34	G. 603.140	TELAIETTO SUPPLEMENTARE	1
8	1159	CATERELLA	1	35	G. 633.943	CAVALLOTTO CON LEVA	1
9	1184	GANCIO	1	36	GL 910.914/1	PEDALINO COMPLETO	1
10	001.G.10	VITE FISSA ASTA	1	37	G. 250R9373	PORTA ROTOLO COMPLETO	1
11	011.D.5	VITE FISSA PASSAFILO	1	38	605.144	ASTA SUPERIORE	1
12	010.F.5	VITE FISSA ASTA SUPERIORE	1	39	01141	BASE	1
13	016.F.10	VITE FISSA ASTA A TUBO	1	40	605.143	VITE	1
14	017.T.4.5	GRANO FISSA TELAIETTO	1	41	605.723	ASTA	2
15	040.N.18	VITE A COLLARE PER CAVALLOTTO	1	42	605.937	ANELLO CONICO	2
16	059.M.8	DADO PER PEDALINO	1	43	605.980	SUPPORTO	1
17	059.G.8	DADO PER VITE A COLLARE	1	44		POMOLO	4
18	061.G.6	RONDELLA VITE A COLLARE	1				
19	064.C.3	RONDELLA VITE A COLLARE	1				
20	603.942	PASSAFILO PER TELAIETTO	1				
21	603.944	CAVALLOTTO	1				
22	603.945	LEVA	1				
23	603.947	BUCOLA PER LEVA	1				
24	603.947	VITE A COLLARE	1				
25	910.143	ASTA A TUBO INFERIORE	1				
26	910.144	ASTA SUPERIORE	1				
27	910.934/1	SUPPORTO	1				

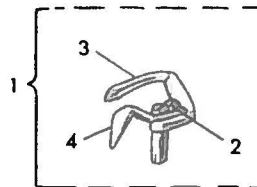
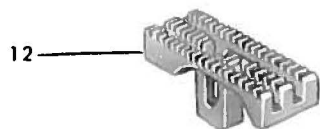
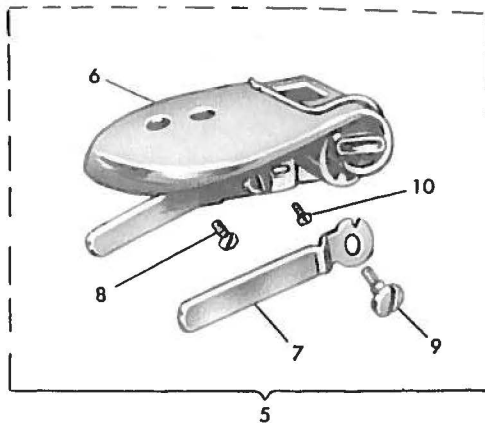
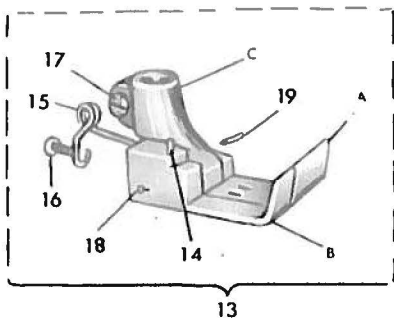


N° RIF.	N° DISEGNO	DENOMINAZIONE	QUANT.	N° RIF.	N° DISEGNO	DENOMINAZIONE	QUANT.
1	RIM. 64	BUSTINA AGNI SISTEMA RIM. 64 (65)	1	11	603.156	CIFRIA PER MACCHINA	1
2	RIM. 63	BUSTINA AGNI SIST. RIM. 63 (D. 63)	1	12	603.739	CHIANTI DOPPIA 4.5	1
3	VR. 04	OLIAZIONE	1	13	603.740	CHIAVE A TUBO 6M. 7	1
4	1155/1	LATTINA OLIO KG. 1	1	14	603.741	CHIAVE A TUBO 6M. 9	1
5	1155/1	CHIAVE DOPPIA 4.2-7	1	15	633.155	CINGHIA TRAPEZOIDALI	1
6	1155/1	CHIAVE DOPPIA 7.9	1	16	633.742	CHIAVE A BARBA ESAGONALI	1
7	01161/2	PINZA CURVA	1	17	633.744	CHIAVE A TUBO	1
8	1161/2	CACCIAVITE MEDIO	1	18	633.745	CHIAVE PER TAPPO BACINILLA	1
9	1155	CACCIAVITE PICCOLO	1	19	270.936	SPINA PER CENTRAGGIO BACINILLA	2
10	270.657	INFILA AGNI	1	20	605.437	PIATTINA PER INFILARE ELASTILO	1
		INGRUPPO PER OLIO	1	21	620.739	CHIAVE POLIGONALE MM. 9	1

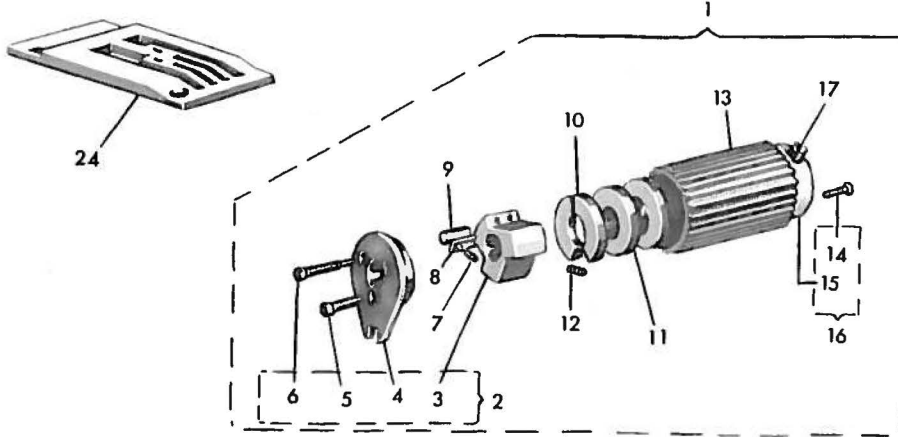
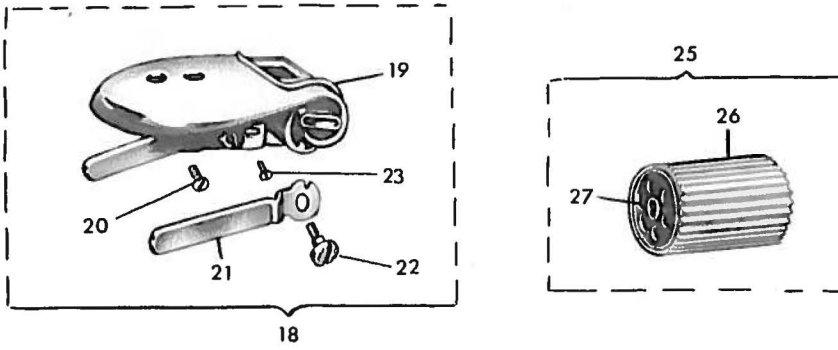


16

N° RIF.	N° DISEGNO	DENOMINAZIONE	QUANT.	N° RIF.	N° DISEGNO	DENOMINAZIONE	QUANT.
1	C. 620-181	PIEDINO COMPLETO	1	8	620-074	CROCHET POSTERIORI	1
2	605-186	SPINA	3	9	620-075	CROCHET ANTERIORI	1
A	620-182	MORSETTO	1	10	C. 620-413	GUIDA COMPLETA	1
B	620-184	SLITTA	1	11	620-409	GUIDA	1
3	620-974	VITE	1	12	620-410	LEVA	1
4	005-0-7	VITE	1	13	001-D-5	VITE	2
5	620-976	DADO	1	14	620-280	VITE A COLLA E	1
6	650-050	GRIFFA	1	15	004-P-6	VITE	2
7	650-114	PLACCA AGO	1				

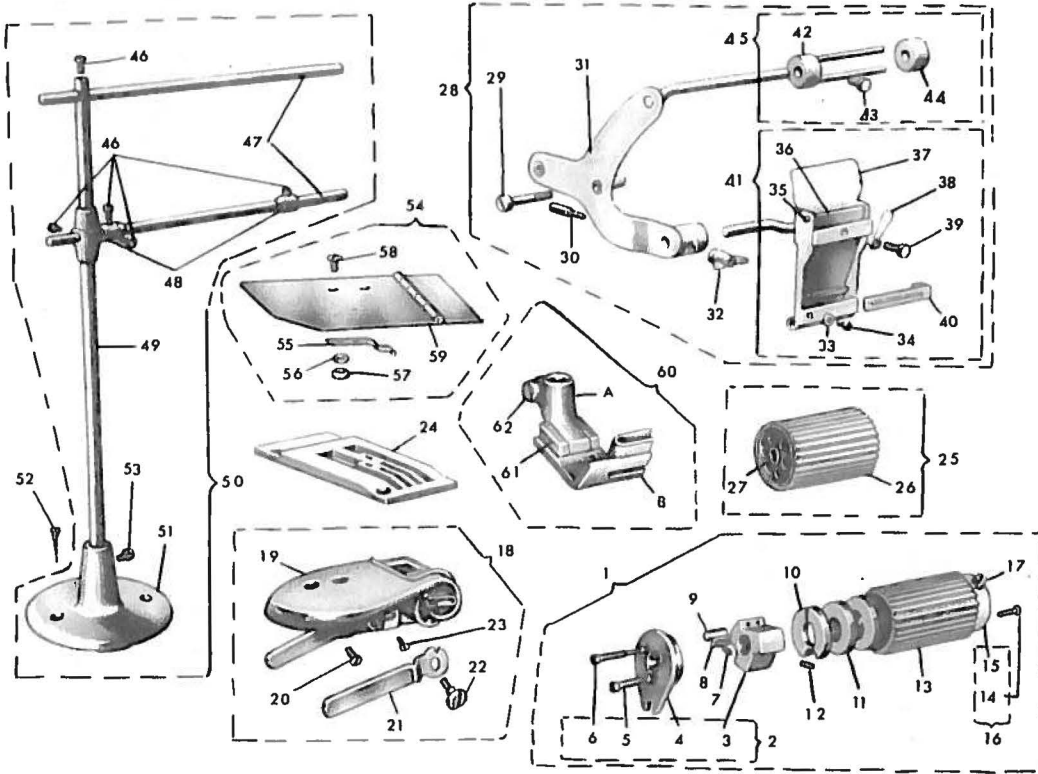


N° RIF.	N° DISEGNO	DENOMINAZIONE	QUANT.	N° RIF.	N° DISEGNO	DENOMINAZIONE	QUANT.
1	06.033.075	CROCHET INTERIORI COMPLETO	1	12	651.010	CRIFFA	1
2	004.115	VITE TESSA SALVA ADELA	1	13	01.071.181	PIEDINO COMPLETO	1
3	033.075/1	CROCHET	1	14	003.185	SPINA	1
4	033.107/1	SALVA ADELA	1	A	021.184	SLITTA PRINCIPALE	1
5	01.071.413	GIUSA COMPLETA	1	B	021.183	SLITTA LATERALE	1
6	021.409	GIUSA DOPPIA	1	C	002.182	MOBILITA	1
7	020.410	LEVA	1	15	007.194	MOLLA	1
8	001.D.3	VITE	16	16	001.R.4	VITE	1
9	020.388	VITE A COLLARE	17	17	008.027	VITE	1
10	004.P.6	VITE	3	18	002.180	PIANO A VITE	1
11	051.114	PLACCA AED	1	19	021.188	SPINETTA	1

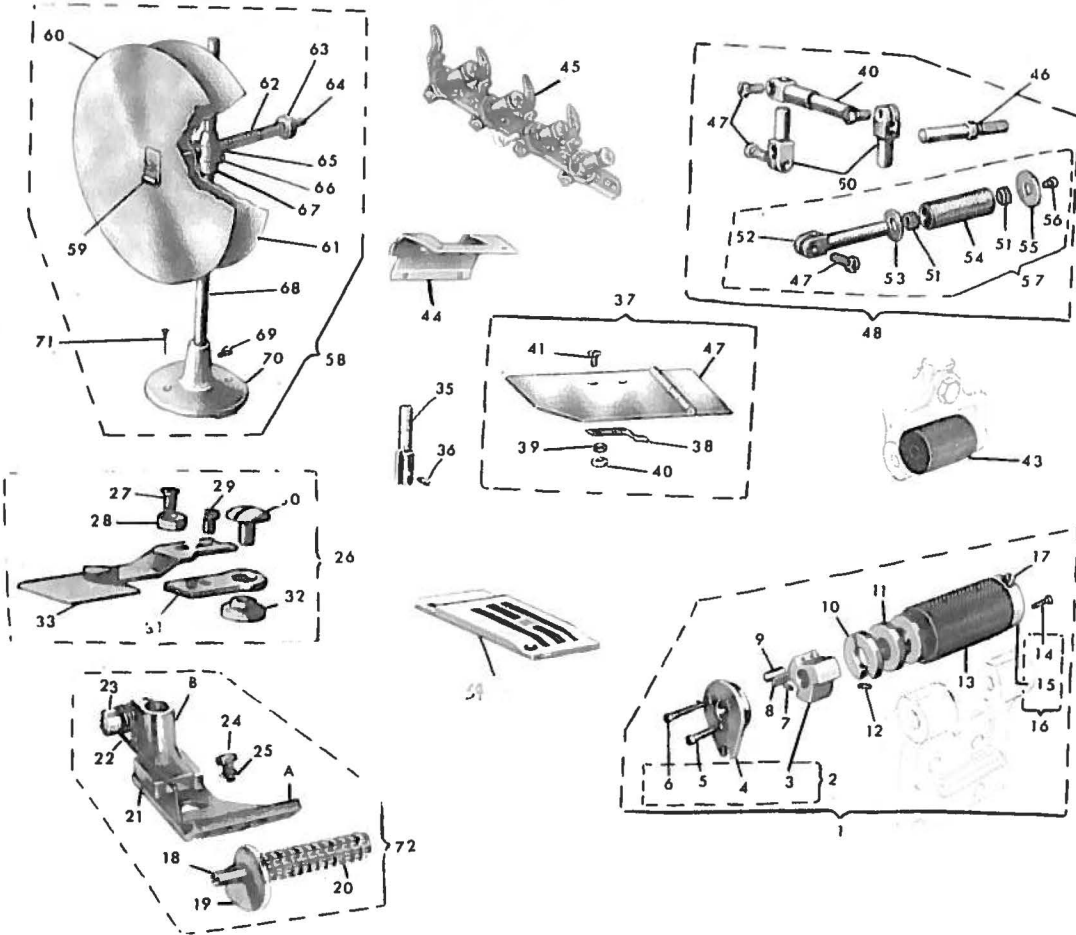


18

N° RIF.	N° DISEGNO	DENOMINAZIONE	QUANT.	N° RIF.	N° DISEGNO	DENOMINAZIONE	QUANT.
1	G. 6201-521/1	FREIZIONE PUNTA. COMPLETA	1	15	620-535	FLANGIA	1
2	PM. 620-537	FLANGIA	1	16	PM. 620-538	FLANGIA	1
3	620-527	SPETTORE	1	17	618-F.A	GRAND	1
4	620-537	FLANGIA	1	18	G. 6201-413/1	GUIDA A DOBPIO RIEVOLTO LH/PL.	1
5	620-970	VITE	1	19	62-01-409	GUIDA	1
6	620-871	VITE	1	20	601-D-5	VITE	1
7	620-538	MOLLETTA	1	21	620-410	VITE	1
8	PM. 620-533	PIASTRINA	1	22	620-866	VITE A COLLEWE	1
9	620-531	BULLINO	1	23	604-P-6	VITE	1
10	620-542	FREIND	1	24	6501-114	PIASTRA AGO	1
11	620-544/1	DISTANZIALI	1	25	PM. 62-01-520	BULLO SUPERIORI	1
12	620-543	MOLLA PER FREIND	1	26	62-01-520	BULLO	1
13	6201-521	RULLO FREIZIONE	1	27	620-519	MASPOLA	1
14	620-972	VITE	1				

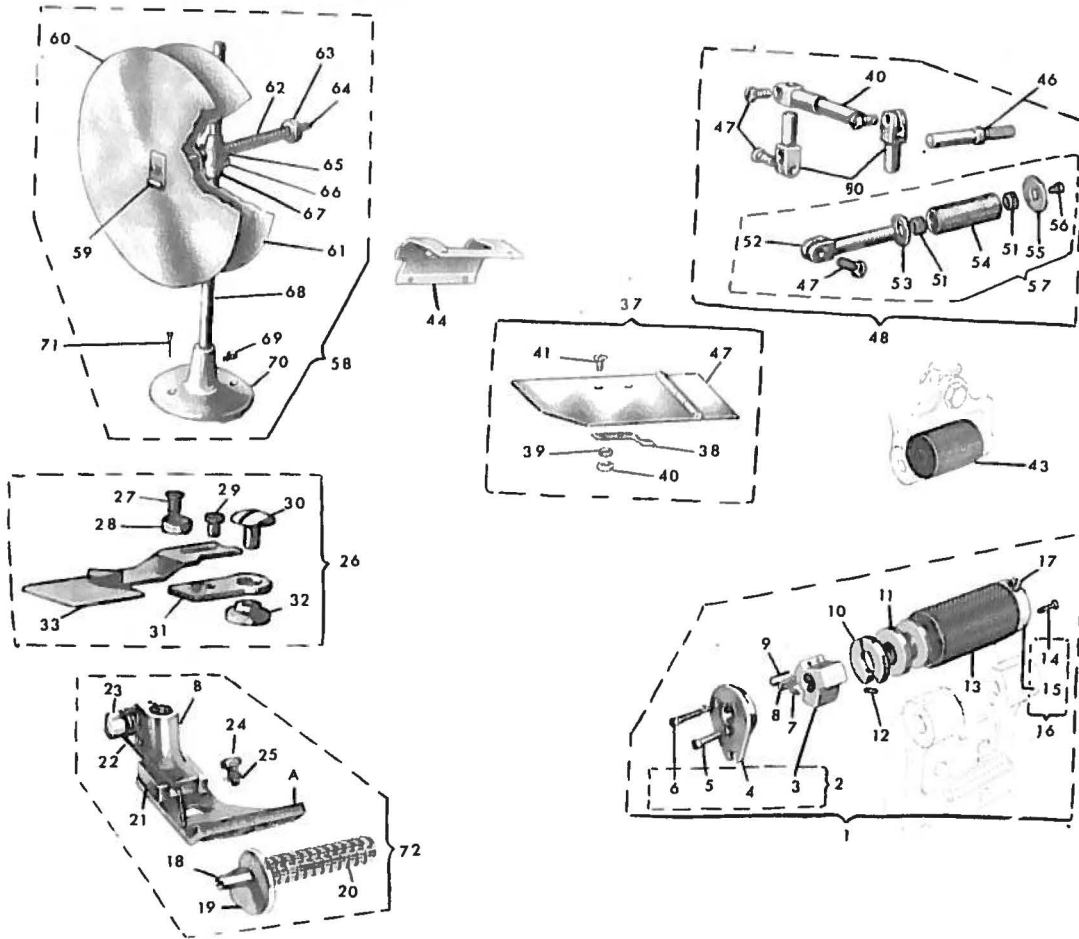


N° RIF.	N° DISEGNO	DENOMINAZIONE	QUANT.	N° RIF.	N° DISEGNO	DENOMINAZIONE	QUANT.
1	G. 65.01.531/1	FRIZIONE POSTERIORE COMPLETA	1	32	G85-L-3	RODDELLA	2
2	PM. 620.537	FRANGIA	1	34	004-403	VITE	1
3	620.527	SETTORI	2	35	605.435	SPINA	1
4	620.537	FLANGIA	1	36	PM. 605.434	PIASTRA	1
5	620.970	VITE	1	37	PM. 635.433	CORPO DISPOSITIVO FRENAGGIO	1
6	620.971	VITE	1	38	535.439	LIVA	1
7	620.534	MOLLETTA	1	39	605.438	POMOLO A VITE	1
8	PM. 620.533	PIASTRINA	6	40	605.437	CONDISIO	1
9	620.531	RULLO	6	41	G. 635.441	DISPOSITIVO FRENAGGIO	1
10	620.542	FRFNO	1	42	PM. 605.423	MOSETTO CON ASTA	1
11	620.544/1	DISTANZIALE	1	43	605.425	POMOLO	2
12	670.543	MOLELA PER FRFNO	1	44	605.424	MOSETTO	1
13	62.01.621	RULLO FRIZIONE	1	45	G. 605.423	MOSETTO COMPLETO	1
14	620.972	VITE	3	46	605.980	VITE	1
15	620.536	FRANGIA	1	47	605.184	SPINA	1
16	PM. 620.536	FRANGIA	1	48	605.723	ANELLO CONICO	2
17	019-F-8	GRANO	2	49	605.937	SUPPORTO	1
18	DA 201.413/2	GUIDA A DOPPIO RIVOLTO COMPL.	1	50	G. 635.937	SUPPORTO BOBINA ELASTICO	1
19	62.01.409	GUIDA	1	51	D1141	BASE	1
20	001.D-8	VITE	2	52	TS. 20 x 30	VITE A LEGNO	2
21	620.410	LIVA	1	53	001.G.12	VITE	1
22	620.869	VITE A COLLARE	1	54	GL. 622.216/1	SPORTELLO COMPLETO	1
23	004-P-6	VITE	3	55	620.251	VITE	1
24	65.01.114	PIALCA AGO	1	56	620-R50	RODDELLA	2
25	PM. 62.01.520	RULLO SUPERIORE	1	57	057-R-3	DADO	2
26	62.01.520	RULLO	1	58	035-A-9	VITE	2
27	620.519	RUSSOLA	1	59	PM. 622.216/1	SPORTELLO	1
28	D. 635.419/1	DISPOSITIVO FRENAGGIO	1	60	G. 6201.E.181	PIEDINO COMPLETO	1
29	635.403	VITE	2	A	605.182	MOSETTO	1
30	605.403	SPINA PER GALLETTO	1	B	PM. 6201.E.184	SPINA	1
31	PM. 635.430	SOSTEGNO	1	61	609.186	SPINA	2
32	605.548	DADO A GALLETTO	1	62	005-D-7	VITE	1
				63	605.723	ANELLO CONICO	2
				64	605.980	POMOLO FILTRATO	2

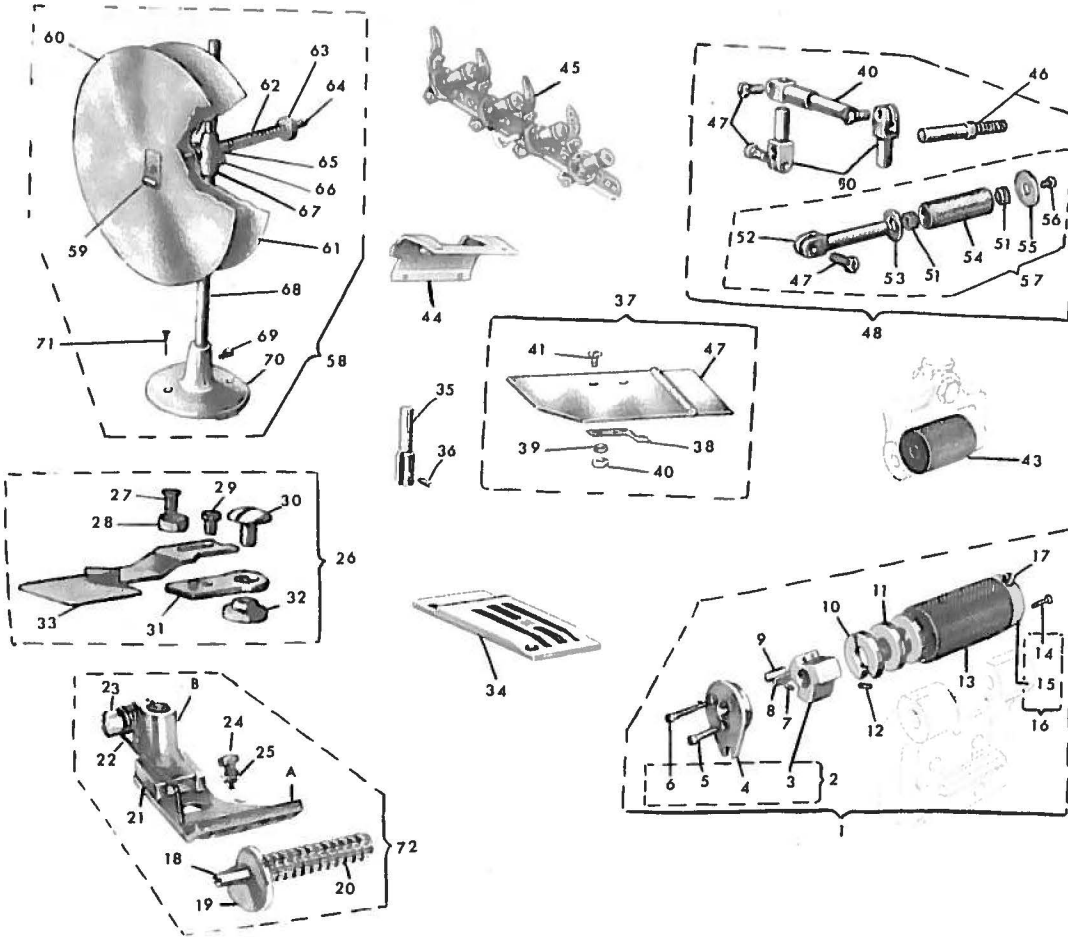


20

N° RIF.	N° DISEGNO	DENOMINAZIONE	QUANT.	N° RIF.	N° DISEGNO	DENOMINAZIONE	QUANT.
1	G. 622-521/1	FRIZIONE POSTERIORE COMPLETA	1	36	G03-190	VITE FISSA AGG. CENTRALE	1
2	PM. 620-537	FLANGIA	1	37	G. 622-216/1	SPORTELLO COMPLETO	1
3	620-527	PEZZI	1	38	G20-721	MOLLA	1
4	620-527	FLANGIA	1	39	G20-958	BOMBILLA	1
5	620-970	VITE	1	40	O87-B-3	DADO	1
6	620-971	VITE	1	41	O92-A-6	VITE	1
7	620-534	MOLLITTA	1	42	PM. 622-216/1	SPERILLO	1
8	PM. 620-530	PIASTRINA	1	43	622-820	RULLO SUPERIORE	1
9	620-531	RULLINO	1	44	PM. 622-207	CARTERINO PROIEZ. FRIZIONI POST.	1
10	620-542	FRENO	1	45	G. 603-360	GRUPPO ANTERIORE TENSIONI	1
11	620-544/1	DISTANZIALI	1	46	652-868	PIERNO A VITE PER RULLINO	1
12	620-543	MOLLA PER FRENO	1	47	270-975	VITE ESADRALE	1
13	622-831	RULLO FRIZIONE	1	48	G. 625-651	DISPOSIT. GUIDA NASTRO	1
14	620-872	VITE	1	49	G25-651	SUPPORTO REGOLABILE	1
15	620-536	FLANGIA	1	50	622-653	SUPPORTINO	1
16	PM. 620-535	FLANGIA	1	51	622-705	CARTEA A RULLI	1
17	O19-F-3	GRANO	1	52	622-654	PERNO	1
18	605-1894	SPINA	1	53	622-663	BOMBILLA	1
19	605-1834	GUIDA	1	54	622-655	RULLINO	1
20	605-1874	RULLINO	1	55	622-662	BOMBILLA	1
21	608-1886	SPINA	1	56	603-975	VITE	1
22	605-1843	MOLLA	1	57	G. 627-655	RULLO COMPLETO	1
23	O10-G-14	VITE	1	58	G. 622-937	PORTA ROTOLO COMPLETO	1
24	605-1873	VITE	1	59	618-N-1457	MOLLA	1
25	7058/A	BOMBILLA	1	60	625-147	PIATTO	1
26	625-184	BLITTA	1	61	PM. 622-146	PIATTO	1
27	605-182	MORSETTO	1	62	618-N-4437	MOLLA	1
28	G. 605-4136	GUIDA DEL MATERIALE	1	63	618-N-4262	POMOLO	1
29	O35-F-6-5	VITE	1	64	618-N-1442	ASTINA FILETTATA	1
30	605-412	BOMBILLA ECCENTRICA	1	65	618-N-7737	BUSSOLA	1
31	605-L-5	VITE	1	66	605-980	POMOLO ZIGIRINATO	2
32	605-605	VITE	1	67	605-937	SUPPORTO	1
33	PM. 605-407	SUPPORTO	1	68	605-143	ASTA	1
34	605-403	BOMBILLA DISTANZIALI	1	69	O01-G-17	VITE	1
35	PM. 605-4116	GUIDA	1	70	O14-L	BARILE	1
	653-114	PLACCA AGG.	1	71	TR. 20 X 30	VITE A LENO	2
	653-071	MOZZO PORTA ACHI	1	72	G. 627-181	PIEDINO COMPLETO	1



N° RIF	N° DISEGNO	DENOMINAZIONE	QUANT.	N° RIF	N° DISEGNO	DENOMINAZIONE	QUANT.
1	G. 622-591/1	EDIZIONE POSIZIONE COMPLETA	1	37	G. 622-216/1	SFORTELLO COMPLETO	1
2	PM. 620-537	FLANGIA	1	38	620-523	MOLETTA	1
3	620-527	SETTORI	1	39	630-656	RODIELLA	1
4	620-537	FLANGIA	1	40	057-R-3	PADO	1
5	620-870	VITE	1	41	032-A-8	VITE	1
6	620-971	VITE	1	42	PM. 622-216/1	SFORTELLO	1
7	620-534	MOLETTA	1	43	622-520	RULLO SUPERIDRET	1
8	PM. 520-533	PIASTRINA	1	44	PM. 622-207	CARTERINO PRODET. FRIZIONI POST.	1
9	620-531	RULLINO	1	45	652-968	PIEDINO A VITE PER RULLINO	1
10	620-842	FRENO	1	46	270-975	VITE TAGGHELLI	1
11	620-844/1	DISTANZIALE	1	47	G. 625-651	DISPOSIT. GUIDA NASTRO	1
12	620-543	MOLETTA PER FRENO	1	48	625-651	SUPPORTO REGOLABILE	1
13	622-521	RULLO FRIZIONE	1	49	622-653	SUPPORTINO	1
14	620-972	VITE	1	50	622-705	CARRIA A RULLI	1
15	620-526	FLANGIA	1	51	622-705	PERNO	1
16	PM. 620-536	FLANGIA	1	52	622-654	RODIELLA	1
17	019-F-8	GRANO	1	53	622-655	RULLINO	1
18	605-1894	SPINA	1	54	622-655	RODIELLA	1
19	605-1884	GUIDA	1	55	622-662	VITE	1
20	605-1874	RULLINO	1	56	603-975	RULLO COMPLETO	1
21	605-1888	SPINA	1	57	G. 622-655	PORTA RULLO COMPLETO	1
22	605-1943	MOLETTA	1	58	G. 622-937	MOLETTA	1
23	010-G-14	VITE	1	59	618-N-1452	PIAINTO	1
24	605-1873	VITE	1	60	625-142	PIAINTO	1
25	605-1873	VITE	1	61	PM. 522-146	MOLETTA	1
26	605-1873	VITE	1	62	019-N-4452	MOLETTA	1
27	605-1873	VITE	1	63	618-N-4782	POMOLO	1
28	605-1873	VITE	1	64	018-N-1442	ASTINA FILTATA	1
29	605-1873	VITE	1	65	618-N-7232	BUSSOLA	1
30	605-1873	VITE	1	66	405-880	POMOLO FINESTINATO	1
31	PM. 605-407	SUPPORTO	1	67	605-837	SUPPORTO	1
32	605-403	RODIELLA DISTANZIALE	1	68	605-143	ASTA	1
33	PM. 605-4116	GUIDA	1	69	001-G-17	VITE	1
				70	91141	BASE	1
				71	7L-20 X 30	VITE A LEGNO	1
				72	G. 622-181	PIEDINO COMPLETO	1



22

N° RIF	N° DISEGNO	DENOMINAZIONE	QUANT.	N° RIF	N° DISEGNO	DENOMINAZIONE	QUANT.
1	G. 622-531/1	FRIZIONE POSTERIORE COMPLETA	1	36	G. 622-190	VITE FISSA AGO CENTRALE	1
2	PM. 120-537	FLANGIA	1	37	G. 622-216/1	SPORTELLI COMPLETI	1
3	620-527	SETTORI	2	38	620-221	MOLLA	1
4	620-537	FLANGIA	1	39	600-956	RONDELLA	1
5	620-970	VITE	1	40	067-0-3	DADO	1
6	620-971	VITE	2	41	032-A-6	VITE	1
7	620-534	MOLLETTA	12	42	PM. 622-216/1	SPORTELLI	1
8	PM. 520-533	PIASTRINA	6	43	622-570	RUOLO SUPERIORE	1
9	620-531	RULLINO	6	44	PM. 622-207	PARTIRINO PER DIEZ. FRIZIONE POST.	1
10	620-542	FRENO	1	45	G. 622-300	GRUPPO ANTERIORE TENSIONE	1
11	620-544/1	DISTANZIALE	1	46	052-968	PIANO A VITE PER RULLINO	1
12	620-543	MOLLA PER FRENO	1	47	270-975	VITE ESAGONALI	1
13	622-521	RUOLO FRIZIONE	1	48	G. 622-851	DISPOSIT. GUIDA NASTRO	1
14	620-872	VITE	3	49	625-651	SUPPORTO REGOLABILE	1
15	620-536	FLANGIA	1	50	622-053	SUPPORTINO	1
16	PM. 620-536	FLANGIA	1	51	622-705	GABBIA A RULLI	1
17	019-f-B	GRANO	2	52	622-654	PERNO	1
18	605-1924	SPIRA	1	53	622-963	RONDELLA	1
19	605-1934	GUIDA	1	54	622-855	RULLINO	1
20	605-1974	RULLINO	1	55	622-852	RONDELLA	1
21	605-1966	SPIRA	1	56	605-975	VITE	1
22	605-1943	MOLLA	2	57	G. 622-655	RULLO COMPLETO	1
23	010-G-14	VITE	1	58	G. 622-937	PORTA RUOLO COMPLETO	1
24	605-1973	VITE	1	59	618-N-1452	MOLLA	1
25	705-77	RONDELLA	1	60	622-142	PIASTO	1
26	622-184	SLITTA	1	61	PM. 622-146	PIASTO	1
27	605-182	MORSETTO	1	62	618-N-4402	MOLLA	1
28	G. 605-4136	GUIDA DEL MATERIALE	1	63	618-N-4582	POMOLO	1
29	033-f-B-5	VITE	1	64	618-N-1442	ASTINA FILITATA	1
30	605-412	RONDELLA ECCENTRICA	1	65	618-N-7232	BUSSELLA	1
31	605-415	VITE	1	66	605-980	POMOLO ZIGZAGHATO	1
32	605-405	SUPPORTO	1	67	605-937	SUPPORTO	1
33	PM. 605-407	SUPPORTO	1	68	605-143	ASTA	1
34	605-405	RONDELLA DISTANZIALE	1	69	001-G-17	VITE	1
35	PM. 605-4116	FLANGIA AGO	1	70	01141	BASE	1
36	636-114	MOLLA	1	71	TL. 20 X 30	VITE A LICHO	2
37	636-071	MOZZO PORTA AGO	1	72	G. 622-181	PIEDINO COMPLETO	1