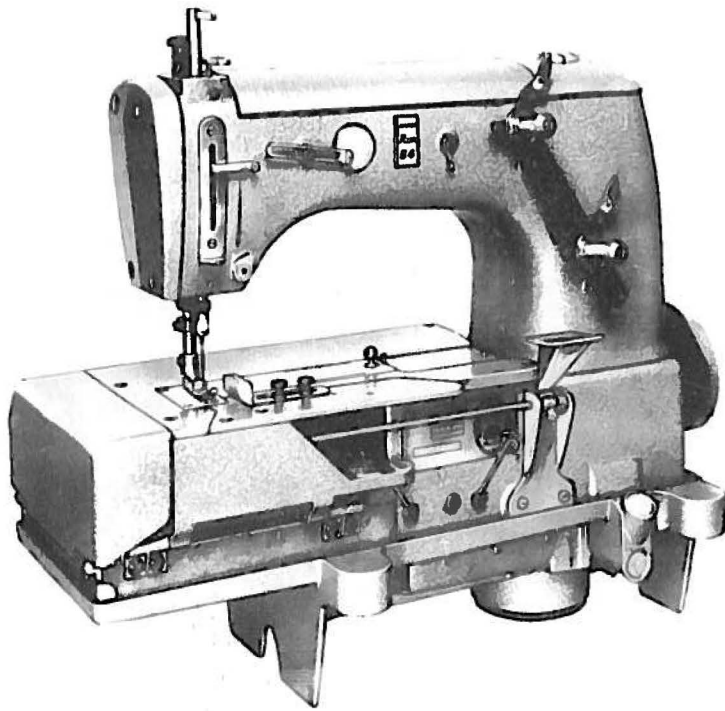


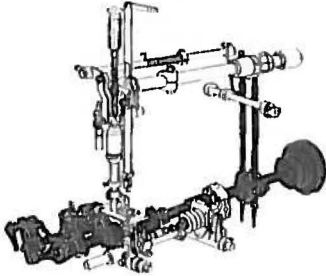
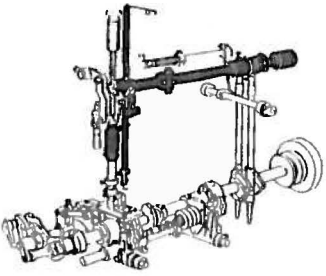
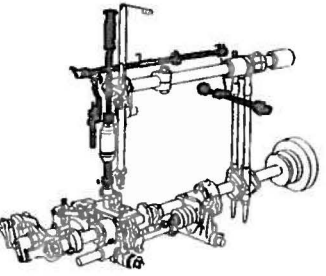
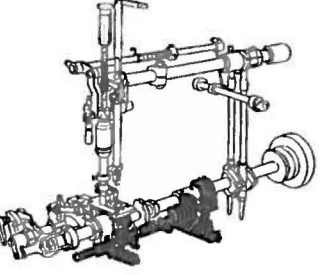
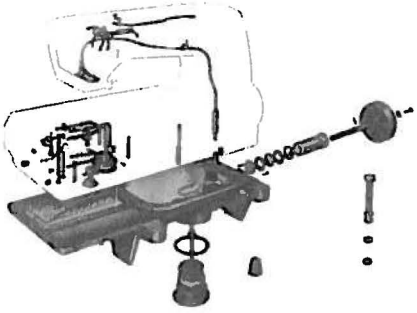
# Rumoldi



**CATALOGO PEZZI DI RICAMBIO**  
**classe B.64-37 D**

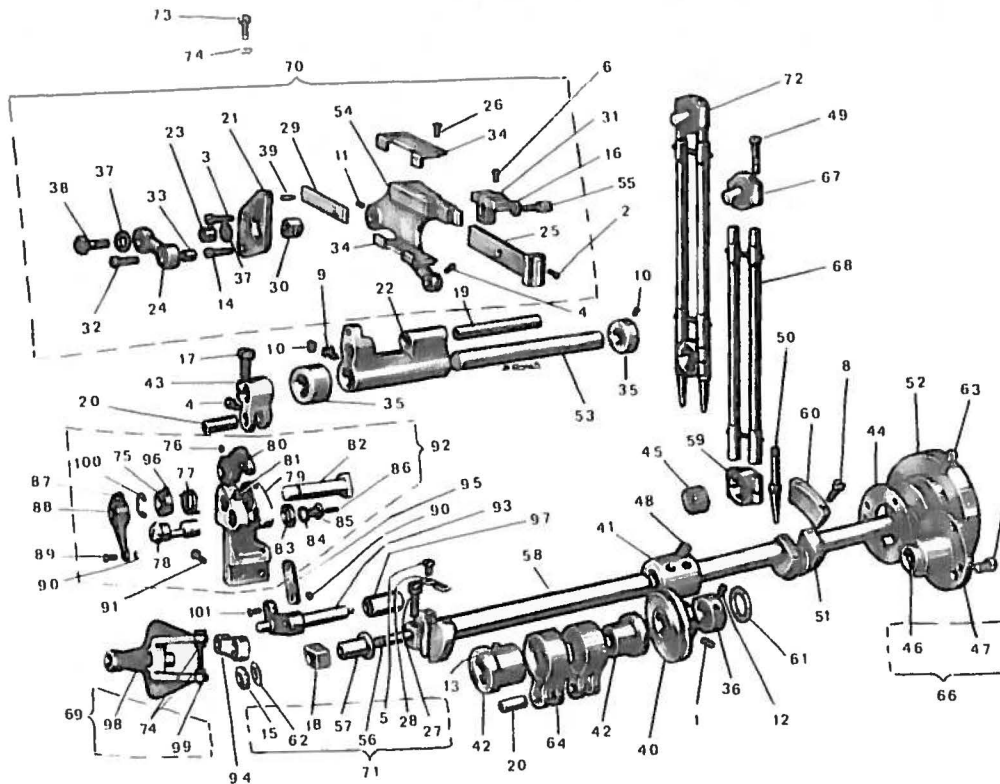
**n°26**

# INDICE DELLE TAVOLE

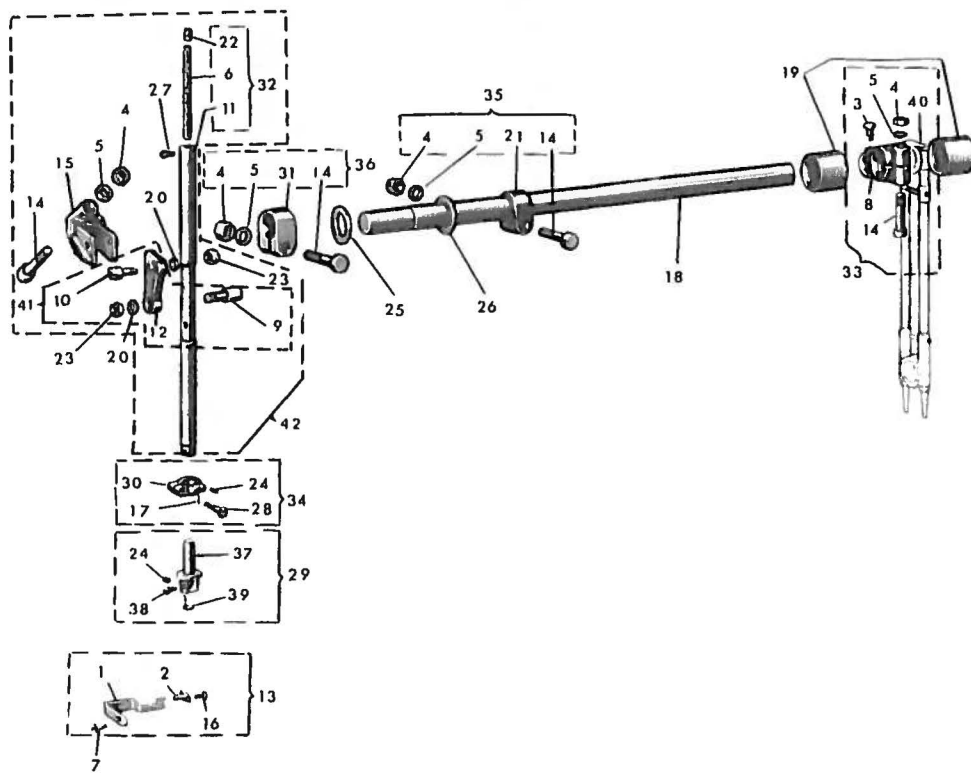
<b>ALBERO PRINCIPALE INFERIORE CON BIELLE -GRUPPO PORTA GRIFFE CON DIFFERENZIALE</b>	Tav. 1	
<b>ALBERO SUPERIORE COMANDO BARRA AGO</b>	Tav. 2	
<b>ALBERO COMANDO ALZA PIEDINO-APERTURA TENSIONI</b>	Tav. 3	
<b>ALBERO BIELLE COMANDO CROCHET INFERIORE</b>	Tav. 4	
<b>BACINELLA CON POMPA OLIO- TUBETTI E STOPPINI DI LUBRI- FICAZIONE</b>	Tav. 5	



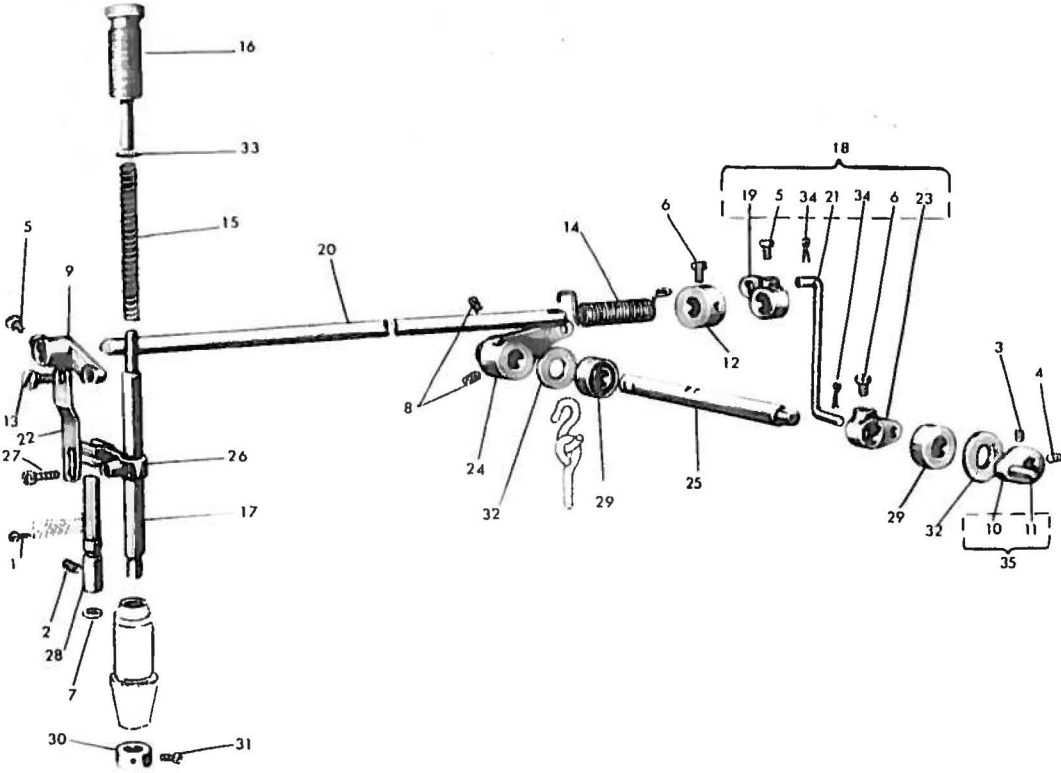




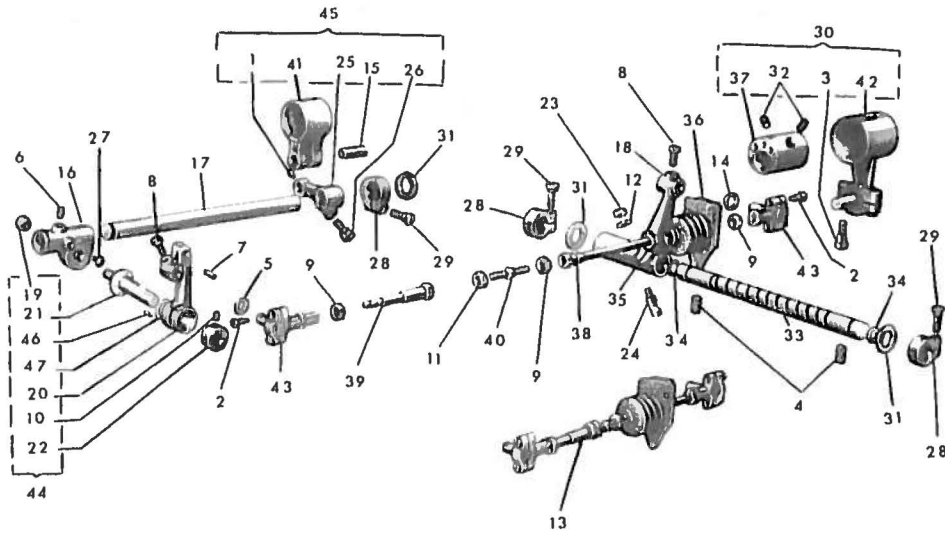
N° RIF.	N° DISEGNO	DENOMINAZIONE	QUANT.	N° RIF.	N° DISEGNO	DENOMINAZIONE	QUANT.
1	017-E-4	vite per camma	2	52	633-008	volantino	1
2	001-E-7	vite cilindrica	1	53	633-041	perno per supporto oscillante	1
3	039-E-8	vite cilindrica per settori	1	54	633-043	braccio porta griffa	1
4	003-A-4,5	vite cilindrica	1	55	633-277	vite fissa squadretto porta griffa	1
5	004-G-7	vite cilindrica	2	56	633-287	perno scorrevole allunga punto	1
6	004-P-6	vite cilindrica per fissaggio griffa	2	57	633-288	bussola con battuta	1
7	006-G-12	vite fissa flangia	3	58	6437-319	perno con attacco per albero principale	1
8	007-M-15	vite fissa settore di bilanciamento	4	59	633-580	occhio di biella	1
9	270-995	vite per supporto oscillante	2	60	633-617 1	settore di bilanciamento	2
10	017-E-55	grano filettato per anelli	2	61	633-955	rondella per albero principale	1
11	017-E-7	grano filettato porta griffa	1	62	633-960	rondella per perno scorrevole	2
12	017-F-4	grano filettato	2	63	330-709	grano per volantino	1
13	019-E-6	grano filettato	4	64	PM.620-295	giunto completo per eccentrici	2
14	039-B-10	vite fissa settore	1	65	PM.6437-037 1	leva comando porta griffa	1
15	060-L-6	dado	1	66	PM.633-229	flangia con bussola per albero principale	1
16	064-A-4,5	rondella	1	67	PM.633-585 2	testa di biella con perno a sfera	1
17	270-975	vite fissa attacco	2	68	G.633-996 1	tirante completo per biella principale	1
18	6437-611	blocchetto	1	69	G.6437-037	gruppo leva comando porta griffa	1
19	603-022	perno per braccio porta griffa	1	70	G.6437-043	gruppo differenziale	1
20	603-023	perno per punto	2	71	G.6437-287	eccentrico allungapunto	1
21	633-038	settore del differenziale	1	72	G.633-585 1	biella principale completa	1
22	603-040	supporto oscillante	1	73	039-D-10	vite sul settore	1
23	603-044	bussola per levetta differenziale	1	74	057-A-3	dado	3
24	603-048	levetta per differenziale	1	75	6437-720	ghiera	1
25	603-049 1	slitta porta griffa	1	76	6378-923	grano	1
26	603-187	vite fissa squadretto per differenziale	4	77	6437-575	molla	1
27	603-286	vite a registro	1	78	6437-531	perno eccentrico	1
28	603-289	piastrina per vite di registro	1	79	6437-503	supporto	1
29	603-291	piastrina per differenziale	1	80	6437-576	leva	1
30	603-292	cursore per differenziale	1	81	270-943	grano	1
31	603-294	squadretto porta griffa	1	82	6437-530	perno	1
32	603-299	vite fissa bussola per levetta	1	83	6437-950	rondella	1
33	603-300	bussola per levetta del differenziale	1	84	6437-694	rondella elastica	1
34	603-310	squadretto del differenziale	2	85	6437-579	nipplo	1
35	603-720	anello di registro	2	86	6437-697	grano	1
36	603-722	anello di registro	1	87	633-967	vite	1
37	603-956	rondella per cursore differenziale	2	88	6437-578	attacco per asta	2
38	603-974	vite fissa cursore	1	89	6437-698	spina	2
39	603-998	spina per braccio porta griffa	2	90	6437-695	rondella elastica	2
40	PM.633-2591	tendilino a camma per crochet inferiore	1	91	330-708	vite per supporto	2
41	620-013 1	manicotto per albero principale	1	92	G.6437-503	dispositivo inversione griffe completo	1
42	620-046	eccentrico alza griffa	2	93	PM.6437-045	attacco	1
43	620-524	attacco comando porta griffa	1	94	6437-048	snodo	1
44	633-613	guarnizione per flangia	1	95	6437-577	tirante	1
45	620-706	rullino per biella comando superiore	30	96	290-944	grano	2
46	633-010	bussola per albero	1	97	6437-082	bussola	1
47	633-229	flangia	1	98	PM.6437-037	forcella	1
48	620-707 1	grani manicotto	4	99	6437-132	vite	1
49	620-982	vite per biella principale	2	100	6437-696	disco Ideal	1
50	620-983	vite per biella principale	2	101	6437-693	spina	2
51	621-009	albero a gomito	1				



N° RIF.	N° DISEGNO	DENOMINAZIONE	QUANT.	N° RIF.	N° DISEGNO	DENOMINAZIONE	QUANT.
1	6437-109	salvo ago	1	21	633 716	fascetta	1
2	6437-119	piastrina	1	22	633-916	toppo	1
3	039-N-8	vite	1	23	633 934	dado per perno barra ago	2
4	059-G-6	dado	4	24	016 A 2,5	grano	2
5	072-C-6	rondella	4	25	633-951	rondella	1
6	RG. 4 x 55	stoppino	1	26	633 952	rondella	1
7	603-975	vite	2	27	633 964	vite tendifilo	1
8	633-014/2	leva	1	28	633 967	vite	1
9	633-022	perno per barra ago	1	29	G.641-L 021	mozzo porta aghi completo	1
10	633-023	perno per barra ago	1	30	G.638 551 1	fascetta per barra ago	1
11	633-025	barra per mozzo porta aghi	1	31	638 717	fascetta per barra ago	1
12	633-067/1	giunto per barra ago	1	32	G.633 025	accoppiamento leva giunto barra	1
13	G.6437-109	salvo ago completo	1	33	G.633 014 1	leva e biella	1
14	633-134	perno a vite	4	34	G.640 551	fascetta completa	1
15	633-135	attacco comando barra ago	1	35	G.633 716	fascetta	1
16	2701-PDB 4042	vite	1	36	G.638 717	fascetta	1
17	633-775	spina	1	37	641-L 021/2	mozzo	1
18	633-665	albero comando barra ago	1	38	647 190	vite	1
19	633-704	cuscinetto a rulli	2	39	647-268	passafilo	1
20	633-710/1	rosetta elastica	2	40	G.633-585/1	biella	1
				41	PM.633-067/1	giunto	1
				42	G.633 135	leva e giunto comando barra ago	1

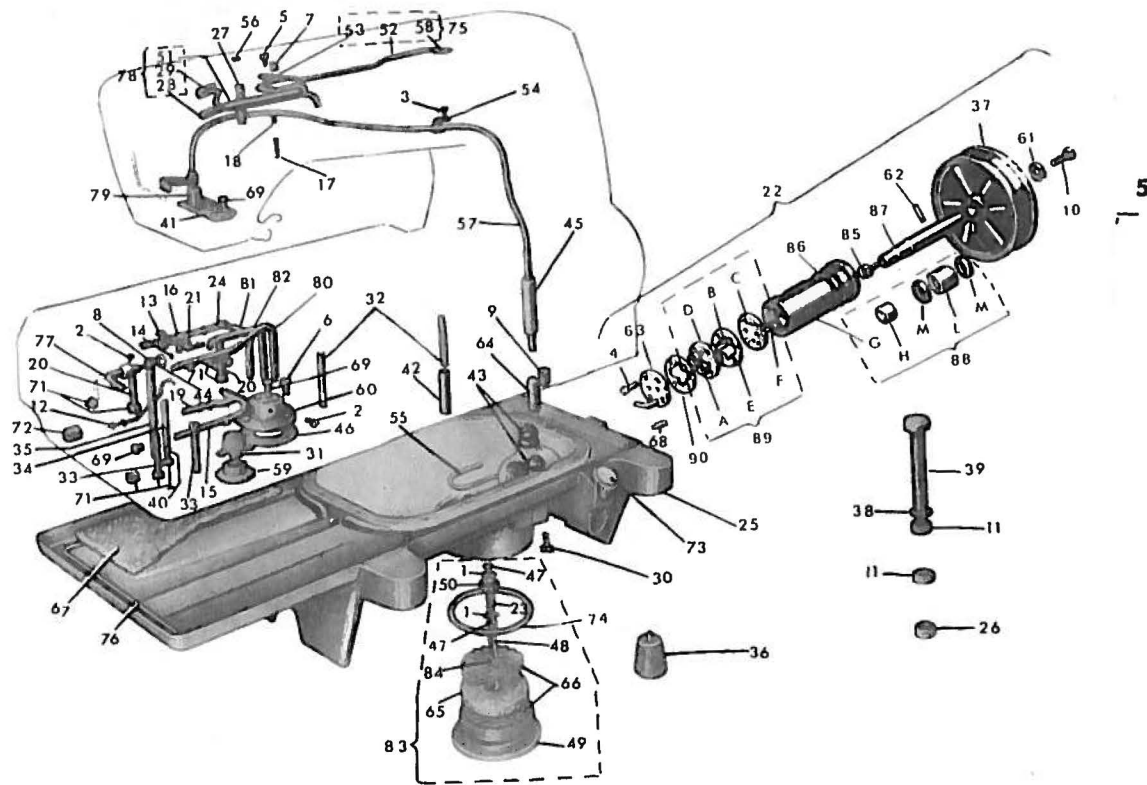


N° RIF.	N° DISEGNO	DENOMINAZIONE	QUANT.	N° RIF.	N° DISEGNO	DENOMINAZIONE	QUANT.
1	004-M-6	vite per tubetto lubrificazione	1	19	633-468	leva superiore per tirante	1
2	016-F-10	vite fissa perno per guida	1	20	633-480	albero comando alza piedino	1
3	017-E 4,5	vite per leva albero tensioni	1	21	633-481 / 1	tirante per alza piedino	1
4	019-F 6	vite per leva tensioni	1	22	633-482	tirante per alza piedino	1
5	039-H 9	vite fissa leva alza piedino	3	23	633-484	leva per tirante	1
6	039-N-8	vite per leva alza piedino	2	24	633-485	leva comando alza piedino	1
7	330-702	guarnizione perno guida	1	25	633-488	albero comando alza piedino	1
8	330-710	vite per leva comando alza piedino	2	26	633-489	guida a forcella alza piedino	1
9	603-483	leva per tirante alza piedino	1	27	633-490	vite fissa slitta alza piedino	1
10	603-486	leva sblocca tensione	1	28	633-491	perno per guida	1
11	603-487	spina per leva sblocca tensione	1	29	633-705	anello di tenuta per albero	2
12	603-718	anello per molla di tensione	1	30	633-723	anello di registro	1
13	603-972	vite a cedere	1	31	633-940	vite per anello di registro	2
14	633-089	molla di torsione	1	32	633-953	rondella per albero	2
15	633-092 2	molla premi piedino	1	33	633-957	rondella per molla	1
16	633-093	pomolo regolazione molla piedino	1	34	633-483	coppiglia	2
17	633-095 *x	barra porta piedino	1	35	PM.603-486	leva a spina sblocca tensione	1
18	G.633-481 / 1	tirante con leva alza piedino	1				



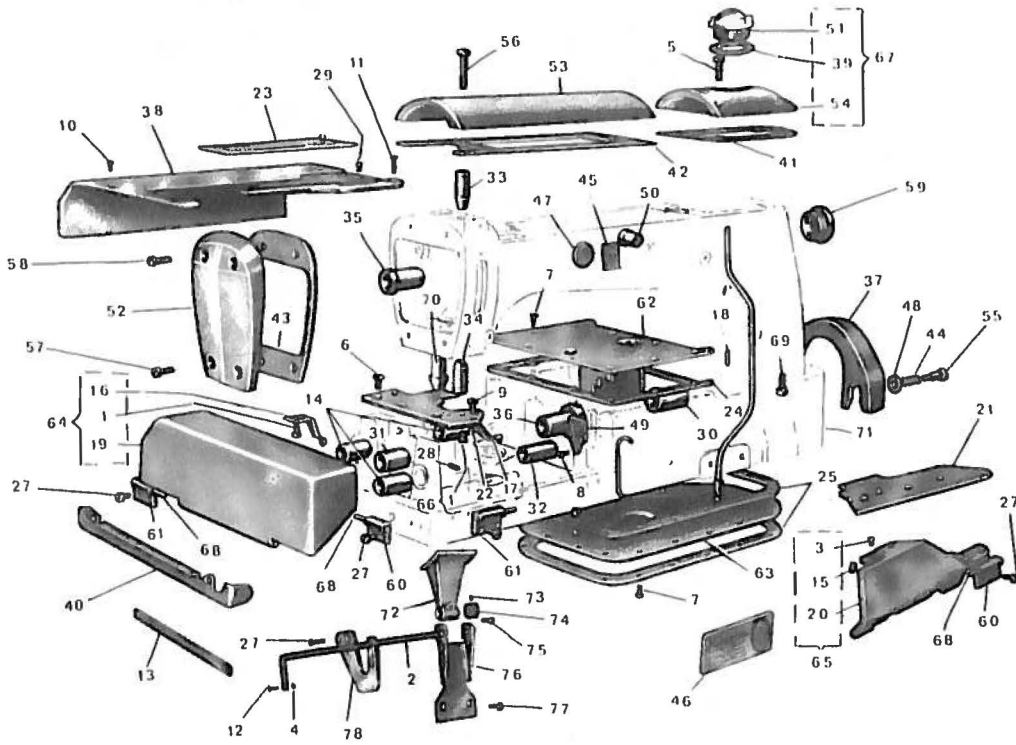
N° RIF.	N° DISEGNO	DENOMINAZIONE	QUANT.	N° RIF.	N° DISEGNO	DENOMINAZIONE	QUANT.
1	003-A 4,5	vite fissa perni per giunti	1	25	603-298	braccio per leva	1
2	010-D 11,5	vite per biella	4	26	603-338	vite per braccio di leva	1
3	010-H-13,7	vite per biella com. crochet	2	27	603-339	vite esagonale a punta	1
4	016-G-10	vite fissa perno	2	28	603-724	fascetta di registro	3
5	633-732	molla di tenuta	1	29	603-965	vite a testa esagonale	3
6	017-E 5,5	vite per supporto	1	30	G.633-061/2	biella con eccentrico	1
7	633-935	vite fissa crochet	1	31	603-989	rondella per supporto oscillante	3
8	039-H-9	vite per leva	2	32	620-707/1	grano maniccotto	2
9	059-B-5	dado per tirante	3	33	633-514	perno per supporto oscillante	1
10	64.37-923	vite per ghiera	2	34	633-702	guarnizione per perno	2
11	060-E-5	dado per tirante doppio	1	35	633-713	molla a spirale	1
12	064-L-5	rondella per spina filettata	1	36	633-714/2	maniccotto para olio	1
13	AS.638-730	biella con maniccotto	1	37	633-846/1	eccentrico comando crochet inferiore	1
14	080-D-6	rondella di fibra per biella	1	38	633-997	tirante per biella	1
15	603-023	perno per giunto	1	39	638-383	tirante per biella	1
16	603-063	supporto del par. crochet	1	40	638-384	tirante doppio per biella	1
17	603-064	perno per supporto	1	41	PM.620-295	giunto completo per eccentrico	1
18	6437-065	supporto oscillante	1	42	PM.633-061/2	biella con perno a sfera	1
19	603-066	dado esagonale per perno	1	43	PM.603-730	testa di biella con perno a sfera	2
20	633-068	parto crochet inferiore	1	44	G.633-069	montaggio coni	1
21	633-069	perno	1	45	G.620-298	gruppo comando	1
22	633-070	ghiera	1	46	633-706	rullini	40
23	603-281	dado per spina filettata	1	47	633-926	distanziale	1
24	603-282	spina filettata	1				



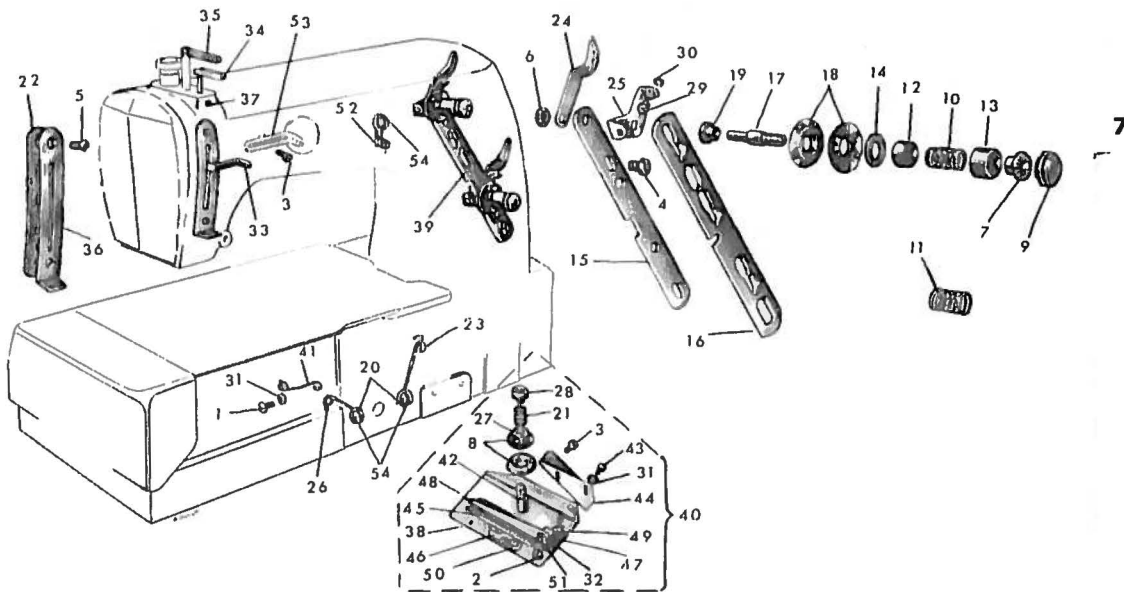


N° RIF.	N° DISEGNO	DENOMINAZIONE	QUANT.	N° RIF.	N° DISEGNO	DENOMINAZIONE	QUANT.
1	065-C-6	rondello	3	51	633-372	tubo lubrificazione	1
2	001-C-5,5	vite per tubetti	4	52	633-388	tubetto lubrificazione	1
3	001-E-5	vite	1	53	633-390	piastrina per tubo olio	1
4	633-812	vite fissa coperchio	4	54	633-846	albero	1
5	004-L-6	vite per tubetto	1	55	633-847	tubetto recupero	1
6	005-L-11	vite fissa al tubo olio	3	56	633-913	tappo di guarnizione	1
7	017-F-6	vite	1	57	633-398	tubetto recupero	1
8	017-G-5	vite per cilindro	2	58	633-399	vochetta per olio	1
9	017-H-12	vite fissa pompa olio	1	59	633-453	racordio per scarico olio	1
10	039-G-10	vite fissa puleggia	1	60	633-465	distributore olio	1
11	058-M-10	dado	8	61	633-707	molla a tazza	1
12	072-A-5	stoppino feltro	1	62	633-708	spina elastica	1
13	092-A-7	stoppino feltro	1	63	PM 633-817	coperchio della pompa	1
14	092-A-8	stoppino feltro	2	64	633-825	tubo per raccordo	1
15	G 633-396	gruppo lubrificazione porta crotch	1	65	633-827	disco di feltro	1
16	092-B-2	cilindretto feltro	2	66	633-828	disco di tenuta feltro	2
17	092-B-13	cilindretto feltro	1	67	633-829	feltro per bacinella	1
18	092-C-3	cilindretto feltro	1	68	633-917	tappo chiusura foro bacinella	1
19	092-C-4	cilindretto feltro	1	69	633-918	tappo per foro	1
20	092-C-7	cilindretto feltro	2	70	633-925	distanziale per feltro	1
21	092-D-6	cilindretto feltro	1	71	633-938	vite senza testa	8
22	G 633-816	gruppo pompa olio	1	72	633-939	vite senza testa	1
23	2900	molla	1	73	633-959	spia per livello olio	1
24	092-D-12	cilindretto feltro	2	74	633-966	guarnizione per tappo olio	1
25	G 6437-001	bacinella	1	75	PM 633-388	tubetto completo per lubrificazione	1
26	051-L-10	dado	4	76	633-212	guarnizione bacinella	1
27	092-D-18	cilindretto feltro	1	77	G 6437-367	gruppo lubrificazione	1
28	RG 6 x 165	cilindretto feltro	1	78	G 633-372	tubo completo per lubrificazione	1
29	RG 3 x 251	cilindretto feltro	1	79	PM 638-466	attacco	1
30	633-975	vite bloccaggio bacinella	14	80	G 633-392	albero crotch	1
31	PM 633-244	filtro per la base	1	81	G 633-394	tubo lubrificazione braccio	1
32	RG 5 x 60	cilindretto feltro	1	82	G 633-445	tubo lubrificazione porta griffa	1
33	RG 5 x 45	cilindretto feltro	2	83	G 633-981	tappo bacinella completo	1
34	RG 5 x 43	cilindretto feltro	1	84	057-P-5	dado	1
35	RG 5 x 70	cilindretto feltro	1	85	633-824	vite di trascinamento	1
36	270-004	ammortizzatore per macchina	1	86	633-711	guarnizione per pompa olio	2
37	270-005	puleggia per pompa olio	1	87	633-823	alberino per pompa olio	1
38	270-067	rondello	4	88	PM 633-816	corpo della pompa completo	1
39	270-071	vite fissa bacinella	4	89	G 633-833	coperchio con ingranaggi	1
40	503-241	molla per stoppino	2	90	633-818/1	rondello intermedia	1
41	633-811	mech. olio	1	A	633-821/2	ingranaggio per pompa olio	4
42	633-397	tubetto per stoppino	1	B	633-822	perno per ingranaggio	1
43	633-826	tubetto raccordo per pompa olio	2	C	633-819	coperchio laterale	1
44	633-466	rondella	1	D	633-833	coperchio interno	1
45	633-837	tubetto recupero olio	1	E	633-818	rondella intermedia	1
46	633-221	guarnizione per distributore	1	F	633-834	perno	1
47	250-955	anello elastico	2	G	633-816	corpo della pompa	1
48	633-979	asta	1	H	633-814	astuccio a rullini	1
49	633-981	tappo	1	L	633-813	astuccio a rullini	1
50	633-994	guarnizione	1	M	670-702	anello di tenuta	2



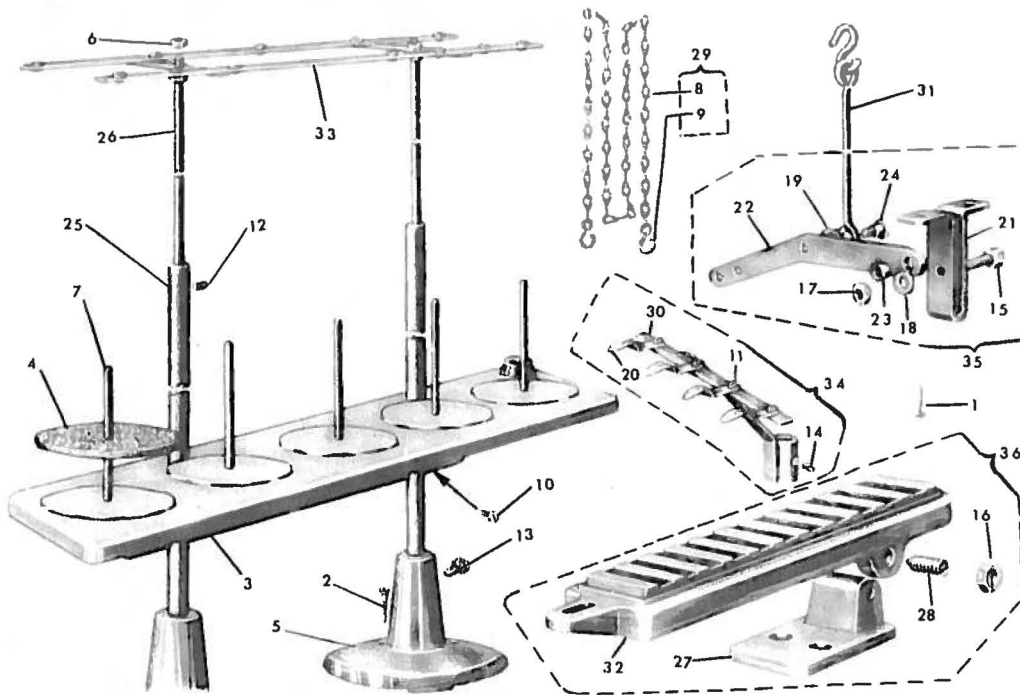


N° RIF.	N° DISEGNO	DENOMINAZIONE	QUANT.	N° RIF.	N° DISEGNO	DENOMINAZIONE	QUANT.
1	001-E-5	vite per molla	2	40	633-217	carterino	1
2	6437-571	asta di innesto	1	41	633-237	guarnizione per coperchio	1
3	004-G-7	vite per piastrina	1	42	633-242	guarnizione per coperchio	1
4	6437-695	rondella elastica	1	43	633-249	guarnizione per coperchio	1
5	007-F-14	vite fissa coperchio superiore	1	44	633-274	molla per scodellino	2
6	633-971	vite fissa piastra	2	45	633-173	targetta sistema aghi	1
7	028-E-6	vite fissa piastra	10	46	633-172	targetta RIMOLDI	1
8	032-A-8	vite fissa manicotto	4	47	633-915	lappo	1
9	032-F-6,5	vite fissa piastra	2	48	633-275	scodellino del para cinghia	1
10	032-N-8	vite fissa carter	4	49	633-326	mascherino per manicotto	1
11	032-N-16	vite fissa carter	2	50	638-917	lappo chiusura foro	1
12	6437-698	spina	2	51	270-241	cupolina per olio	1
13	6437-572	asta comando inversione	1	52	633-504	coperchio anteriore	1
14	603-042	bussola per perno	3	53	633-810	coperchio superiore	1
15	603-171	nottolino per molla	1	54	633-811	coperchio superiore	2
16	603-178	molla per chiusura	1	55	633-962	vite per scodellino	2
17	6437-180	molla per chiusura	1	56	633-963	vite per coperchio superiore	2
18	633-099	spina per centraggio braccio	1	57	633-966	vite fissa coperchio	2
19	6437-208	carter anteriore	1	58	633-969	vite fissa coperchio	2
20	6437-216	carter laterale	1	59	633-978	lappo filottato	1
21	633-224	piastro di copertura	1	60	633-162	cerniera destra	2
22	PM.633-243	piastro porta piastra	1	61	633-163	cerniera sinistra	2
23	PM.638-244	coperchio scorrevole	1	62	PM.633-245	piastro superiore	1
24	603-246	guarnizione per piastra	1	63	PM.633-247	piastro di copertura	1
25	603-248	guarnizione per piastra	2	64	G.6437-20R	carter anteriore con molla	1
26	028-E-8	vite fissa piastra	2	65	G.6437-216	carter laterale	1
27	603-975	vite per fissaggio cerniere	10	66	G.6437-243	piastro porta piastra	1
28	603-994	spina per molla	1	67	G.633-811	coperchio superiore	1
29	618-M-2701	vite di fermo	1	68	633-161	spina per cerniera	1
30	633-011	bussola per albero	1	69	633-024	vite fissaggio braccio	2
31	633-016	bussola sinistra	1	70	638-283	bussola inferiore	1
32	633-018	bussola posteriore	1	71	PM.6437-002	montaggio base e braccio	1
33	633-027	bussola per barra ago	1	72	6437-512	tasto com. inversione	1
34	633-028	bussola per barra ago	1	73	290-944	grano	1
35	633-056	bussola per albero	1	74	6437-570	anello di fermo	1
36	633-057	bussola per albero	1	75	330-977	vite	1
37	633-157	para cinghia	1	76	6437-501	supporto	1
38	6437-213	carter anteriore	1	77	001-H-12	vite	2
39	270-965	guarnizione per cupolina	1	78	6437-502	piastro	1



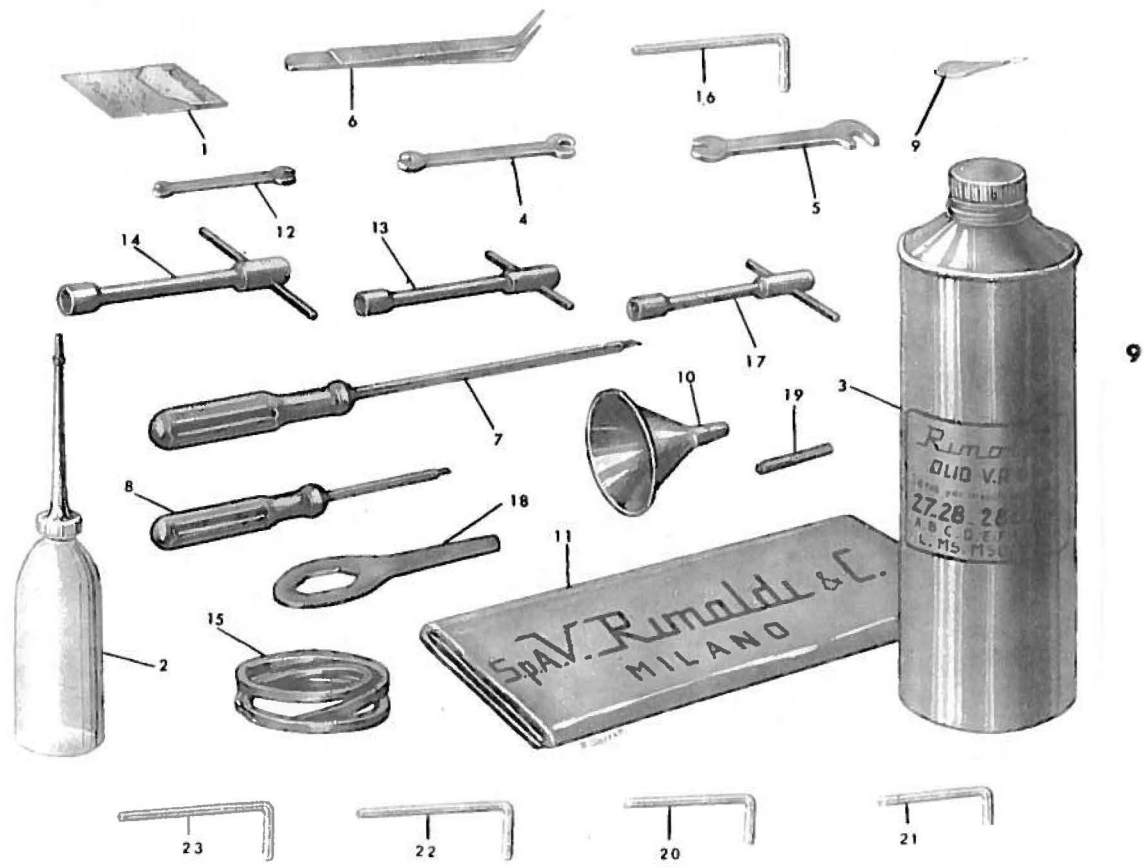
N° RIF.	N° DISEGNO	DENOMINAZIONE	QUANT.	N° RIF.	N DISEGNO	DENOMINAZIONE	QUANT.
1	001 C 11	vite fissa passafilo	1	28	633-382	bottone filettato	1
2	001 C 3.5	vite fissa traversino	1	29	603-477	bussola passafilo	4
3	001 E 7	vite per piastra	3	30	603-478	anellino fissa bussola	4
4	006-D 10	vite fissa gruppo tensioni	2	31	063-D-3	rondella	3
5	032-A-6	vite fissa piastrina	2	32	070-B-3	rondella	1
6	057-P-5	dado	2	33	647-253 / 1	tendifilo	1
7	1032 A	bussola per tensioni	2	34	633-257	passafilo	1
8	1132 C	disco tensioni	2	35	647-266	tendifilo superiore	1
9	160-032	pomolo della tensione	2	36	647-308 / 1	piastrina guidafilo	1
10	160-232 1	molla della tensione	1	37	633-937	vite del passafilo	1
11	160-232 5	molla della tensione	1	38	PM.633-2601 / 1	piastra completa	1
12	160-233	protezione per molla	2	39	G.607-380	gruppo anteriore tensioni	1
13	160-234	protezione per molla	2	40	G.633-3091 / 1	assieme tensioni	1
14	240-035	scodellino per tensioni	2	41	633-272	passafilo	1
15	602-379	piastra porta tensioni	1	42	603-386	perno a vite	1
16	602-380	slitta per apertura	1	43	605-1873	vite	2
17	603-030	perno a vite per tensione	2	44	633-260 / 1	squadretta	1
18	603-031	disco tensione	4	45	633-305	traversino	1
19	603-034	bussola inferiore	2	46	633-317	passafilo	2
20	063-M-4	rondella per passafilo	2	47	PM.633-307	supporto	1
21	603-239	molla per tensione	1	48	633-306	astina	1
22	603-251	guarnizione per piastra	1	49	001-C-5,5	vite	1
23	633-270	passafilo	1	50	001-A-3,2	vite	2
24	603-262	passafilo	2	51	039-A-6	vite	1
25	603-263	guidafilo	2	52	607-256	passafilo	1
26	633-271	passafilo	1	53	607-255	guidafilo intermedio	1
27	064-G 5	rondella per tensione	1	54	603-975	vite	2

8

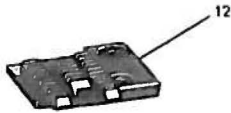
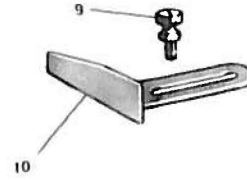
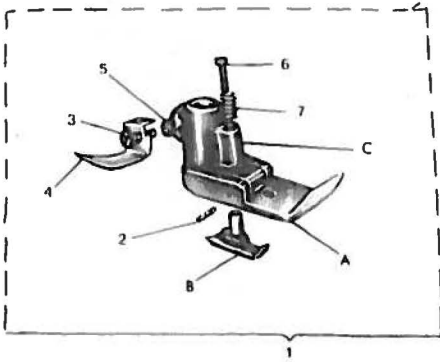


N° RIF.	N° DISEGNO	DENOMINAZIONE	QUANT.	N° RIF.	N° DISEGNO	DENOMINAZIONE	QUANT.
1	TB. 22 x 25	vite da legno fissa cavallotto	2	19	064-E-5	rondella vite a collare	1
2	TS. 20 x 30	vite da legno fissa base	4	20	603-262	passafilo per telaio	4
3	490-2	porta bobine	1	21	633-944	cavallotto	1
4	569	dischi porta bobine	5	22	633-945	leva	1
5	01141	base del portafili	2	23	633-947	boccola per leva	1
6	1145	dado per telaio	4	24	633-987	vite a collare	1
7	1146	perno porta bobine	5	25	910-143	asta o tubo inferiore	2
8	1159	catenella	1	26	910-144	asta superiore	2
9	1184	gancio	2	27	910-934	supporto	1
10	001-G-10	vite fissa asta	2	28	910-964	vite a punto	2
11	011-D-5	vite fissa passafilo	4	29	PM.1159	catenella alza piedino	1
12	016-F-5	vite fissa asta superiore	2	30	PM.602-139	telaio supplementare	1
13	001-G-12	vite fissa asta a tubo	2	31	PM.633-946	tirante con gancio	1
14	017-E-4,5	grano fissa telaio	1	32	PM.910-914	pedalino	1
15	040-N-18	vite a collare per cavallotto	1	33	G.497	telaio porta fili	1
16	053-H-8	dado per pedalino	2	34	G.602-140	telaio supplementare	1
17	059-G-6	dado per vite a collare	1	35	G.633-944	cavallotto con leva	1
18	061-G-6	rondella vite a collare	1	36	G.910-914	pedalino completo	1





N° RIF.	N° DISEGNO	DENOMINAZIONE	QUANT.	N° RIF.	N° DISEGNO	DENOMINAZIONE	QUANT.
1	RIM.63	bustina aghi sistema RIM.63	1	13	603-740	chiave a tubo mm. 7	1
2	470 1	oliatore	1	14	603-741	chiave a tubo mm. 9	1
3	VR.604	lattina olio Kg. 1	1	15	633-155	cinghia trapezoidale	1
4	1155 1	chiave doppia 4,2 7	1	16	633-742	chiave a barra esagonale	1
5	1156 1	chiave doppia 7 9	1	17	633-744	chiave a tubo	1
6	1158	pinza curva	1	18	633-745	chiave per lappo bacinello	1
7	01161 2	cacciavite medio	1	19	279-936	spina per centraggio bacinello	2
8	1161 2	cacciavite piccolo	1	20	270-743	chiave a barra esagonale mm. 2	1
9	1195	infila aghi	1	21	270-746	chiave a barra esagonale mm. 1,5	1
10	270 857	imbuto per olio	1	22	641-LY-743	chiave a barra esagonale mm. 2,5	1
11	60° 156	cuffia per macchina	1	23	330 743	chiave esagonale mm. 5	1
12	60° 737	chiave doppia 4,5	1				



N° RIF.	N° DISEGNO	DENOMINAZIONE	QUANT.	N° RIF.	N° DISEGNO	DENOMINAZIONE	QUANT.
1	G.6437 181 / 1	piedino completo	1	9	608 405	pomolo per guida	1
2	614-199	spina	1	10	608 413	guida del materiale	1
3	005 D 10	vite	1	11	633 075 1	crochet inferiore	1
4	647 118 / 1	tagliacatenella	1	12	6437 050	griffa principale	1
5	647 947	distanziale	1	13	6437 114	placca ago	1
6	6437 187	vite	1	A	6437 184 1	slitta	1
7	330-534	molla	1	B	PM.6437 192	pressello	1
8	607 D 0513	griffa differenziale	1	C	6437 182 1	morsetto	1

## INDICE GENERALE DEI PARTICOLARI

N° DIS.	TAV.	N° DIS.	TAV.	N° DIS.	TAV.	N° DIS.	TAV.
RIM.63	9	092-D-12	5	603-241	5	PM.633-067/1	2
001-A-3,2	7	092-D-18	5	603-251	7	633-068	4
001-C-3,5	7	RG. 3 x 25	5	603-262	7-8	633-069	4
001-C-5,5	5-7	RG. 4 X 55	2	603-263	7	G.633-069	4
001-C-11	7	RG. 5 x 43	5	603-281	4	633-070	4
001-E-5	5-6	RG. 5 x 45	5	603-282	4	633-075/1	10
001-E-7	1-7	RG. 5 x 60	5	603-286	1	633-089	3
001-G-10	8	RG. 5 x 70	5	603-289	1	633-092/2	3
001-G-12	8	TB. 22 x 25	8	603-291	1	633-093	3
001-H-12	6	TS. 20 x 30	8	603-292	1	633-095	3
003-A-4,5	1-4	VR. 604	9	603-294	1	633-099	6
004-G-7	1-6	470 / 1	9	603-298	4	633-134	2
004-L-6	5	490 / 2	8	603-299	1	633-135	2
004-N-6	3	G.497	8	603-300	1	G.633-135	2
004-P-6	1	569	8	603-310	1	633-155	9
005-D-10	10	01141	8	603-338	4	633-157	6
005-L-11	5	01161/2	9	603-339	4	633-161	6
006-D-10	7	1032/A	7	603-386	7	633-162	6
006-G-12	1	1132/C	7	603-397	5	633-163	6
007-F-14	6	1145	8	603-466	5	633-172	2
007-M-15	1	1146	8	603-477	7	633-173	6
010-D-11,5	4	1155/1	9	603-478	7	633-212/1	5
010-H-13,7	4	1156/1	9	603-483	3	633-217	6
011-D-5	8	1158	9	603-486	3	633-221	5
016-A-2,5	2	1159	8	PM.603-486	3	633-224	6
016-F-5	8	PM.1159	8	603-487	3	633-229	1
016-F-6	5	1161/2	9	603-718	3	PM.633-229	1
016-F-10	3	1184	8	603-720	1	633-237	6
016-G-10	4	1195	9	603-722	1	633-242	6
017-E-4	1	2900	5	603-724	4	PM.633-243	6
017-E-4,5	3-8	160-032	7	PM.603-730	4	PM.633-244/1	5
017-E-5,5	1-4	160-232/1	7	603-739	9	PM.633-245	6
017-E-7	1	160-232/5	7	603-740	9	PM.633-247/2	6
017-F-4	1	260-233	7	603-741	9	633-249/1	6
017-G-5	5	160-234	7	603-956	1	633-257	7
017-H-12	5	240-035	7	603-965	4	633-260/1	1
019-E-6	1-3	259-955	5	603-972	3	633-270	7
028-E-6	6	270-004	5	603-974	1	633-271	7
028-E-8	6	270-241/2	6	603-975	2-7	633-272	7
032-A-6	7	270-743	9	603-989	4	633-274	6
032-A-8	6	270-746	9	603-998	1	633-275	6
032-F-6,5	6	270-810	5	605-1873	7	633-277	1
032-N-8	6	270-857	9	607-255	7	633-287	1
032-N-16	6	270-943	1	607-256	7	633-288	1
039-A-6	7	270-965/2	6	G.607-380	7	633-305	7
039-B-10	1	270-967	5	607-D-0513	10	633-306	7
039-D-10	1	270-971	5	608-405	10	PM.633-307	7
039-E-8	1	270-975	1	608-413	10	633-317	7
039-G-10	5	270-995	1	618-M-2701	6	633-326	6
039-H-9	3-4	279-936	9	620-013/1	1	633-372/1	5
039-N-8	2-3	2701-PDB-4042	2	620-046	1	G.633-372/1	5
040-N-18	8	290-944	1-6	PM.620-295	1-4	633-382	7
051-L-10	5	330-534	10	G.620-298	4	633-388/1	5
053-H-8	8	330-702	3	620-524	1	PM.633-388/1	5
057-A-3	1	330-708	1	620-706	1	633-390	5
057-P-5	5-7	330-709	1	620-707 / 1	1-4	G.633-392	5
058-M-10	5	330-710	3	620-982	1	G.633-394	5
059-B-5	4	330-743	9	620-983	1	G.633-395	5
059-G-6	2-8	330-977	6	621-009	1	G.633-396/1	5
060-E-5	4	PM.602-139	8	633-008	1	633-398/1	5
060-L-6	1	G.602-140	8	633-010	1	633-399	5
061-G-6	8	602-379	7	633-011	6	633-453/1	5
063-D-3	7	602-380	7	G.633-014/1	2	633-464/1	3
063-M-4	7	603-022	1	633-014/2	2	633-465	5
064-A-4,5	1	603-023	1-4	633-016/1	1	633-468/1	3
064-E-5	8	603-030	7	633-018	6	633-480	3
064-G-5	7	603-031	7	633-022	2	633-481 / 1	3
064-L-5	4	603-034	7	633-023	2	633-482	3
065-C-6	5	603-040	1	633-024	6	633-483	3
070-B-3	7	603-042	6	633-025	2	633-484/1	3
072-C-6	2	603-044	1	G.633-025	2	633-485	3
080-D-6	4	603-048	1	633-027/2	6	633-488	3
092-A-5	5	603-049/1	1	633-028 / 2	6	633-489	3
092-A-7	5	603-063	4	633-038	1	633-490	3
092-A-8	5	603-064	4	633-041	1	633-491	3
092-B-2	5	603-066	4	633-043	1	633-504/1	6
092-B-13	5	603-156	9	633-056	6	633-514	4
092-C-3	5	603-171	6	633-057	6	633-580	1
092-C-4	5	603-178	6	G.633-061/2	4	G.633-585/1	1-2
092-C-7	5	603-187	1	PM.633-061/2	4	PM.633-585/2	1
092-D-6	5	603-239	7	633-067/1	2	633-616	1



## INDICE GENERALE DEI PARTICOLARI

N° DIS.	TAV.	N° DIS.	TAV.	N° DIS.	TAV.
633-617/1	1	633-978	6	647-188/1	10
633-666	2	633-979/1	5	647-190	2
633-702	4	633-981	5	647-253/1	7
633-704	2	G.633-981	5	647-266	7
633-705	3	633-987	8	647-268	2
633-706	4	633-994	5-6	647-308/1	7
633-707	5	G.633-996/1	1	647-947	10
633-708	5	633-997	4	670-702	5
633-710	2	PM.633-2591	1	G.910-914/1	8
633-711/1	5	PM.633-2601/1	1	910-143	8
633-713	4	G.633-3091/1	7	910-144	8
633-714/2	4	6378-923	1	910-934/1	8
633-716	2	PM.638-244	6	PM.910-914	8
G.633-716	2	638-283	6	G.910-914/1	8
633-723	3	638-383	4	910-964	8
633-732	4	638-384	4		
633-742	9	PM.638-466	5		
633-744	9	638-551/1	2		
633-745	9	638-717	2		
633-775	2	G.638-717	2		
633-810	6	AS.638-730	4		
633-811/2	6	638-917	6		
G.633-811/3	6	G.640-551	2		
633-812	5	G.641-L-021	2		
633-813	5	641-L-021/2	2		
633-814	5	641-L-Y-743	9		
PM.633-816	5	G.6437-001	5		
633-816/1	5	PM.6437-002	6		
G.633-816/2	5	G.6437-037	1		
PM.633-817/1	5	PM.6437-037/1	1		
633-818/1	5	G.6437-043	1		
633-819	5	PM.6437-045	1		
633-821/2	5	6437-048	1		
633-822/2	5	6437-050	10		
633-823/1	5	6437-065	4		
633-824	5	6437-082	1		
633-825/1	5	6437-109	2		
633-826/1	5	G.6437-109	2		
633-827	5	6437-114	10		
633-828	5	6437-119	2		
633-829	5	6437-132	1		
633-833	5	6437-180	6		
G.633-833/1	5	G.6437-181/1	10		
633-834/1	5	6437-182/1	10		
633-857	5	6437-184/1	10		
633-840	5	6437-187	10		
633-841	5	PM.6437-192	10		
633-842	5	6437-208	6		
633-846/1	4	G.6437-208	6		
633-913	5	6437-213/1	6		
633-915	6	6437-216	6		
633-916	2	G.6437-216	6		
633-917	5	G.6437-243	6		
633-918	5	G.6437-287	1		
633-925	5	6437-319	1		
633-926	4	G.6437-367	5		
633-934	2	6437-501	6		
633-935	4	6437-502	6		
633-937	7	6437-503	1		
733-938	5	G.6437-503	1		
633-939	5	6437-512	6		
633-940	3	6437-530	1		
633-944	8	6437-531	1		
G.633-944	8	6437-570	6		
633-945	8	6437-571	6		
PM.633-946	8	6437-572	6		
633-947	8	6437-575	1		
633-951	1	6437-576	1		
633-952	2	6437-577	1		
633-953	3	6437-578	1		
633-955	1	6437-579	1		
633-957	3	6437-611	1		
633-959/1	5	6437-693	1		
633-960	1	6437-694	1		
633-962	2	6437-695	1-6		
633-964	2	6437-696	1		
633-966	5	6437-697	1		
633-967	1-2	6437-698	1-6		
633-968	6	6437-720	1		
633-969	6	6437-923	4		
633-971	6	6437-950	1		
633-975	5-6	644-199	10		