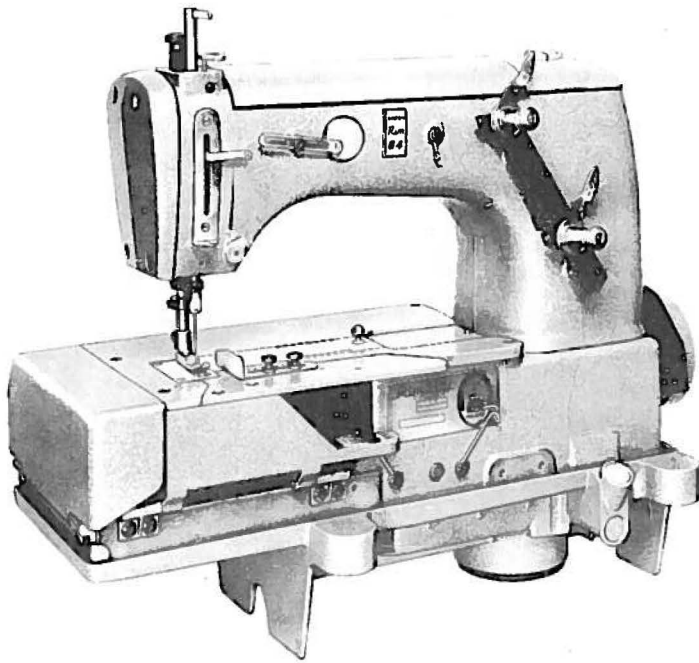


# Rumoldi



## **CATALOGO PEZZI DI RICAMBIO**

**classe B.64·1**

**B.64·7**

**B.64·7D**

e derivate

**n°12**

# INDICE

<b>I</b>	<b>- IDENTIFICAZIONE DELLA MACCHINA</b>	Pag.	5
<b>II</b>	<b>- DATI TECNICI DI CLASSE</b>	"	6
<b>III</b>	<b>- DATI TECNICI SPECIFICI</b>	"	6
<b>I</b>	<b>- INSTALLAZIONE E MESSA A PUNTO</b>	Pag.	9
a -	Piazzamento della testa	"	9
b -	Montaggio della trasmissione	"	9
c -	Riempimento bacinella con olio lubrificante	"	9
d -	Montaggio e regolazione organi di cucitura	"	9
<b>II</b>	<b>- IMPIEGO</b>	"	13
a -	Infilatura	"	13
b -	Cambio ago	"	13
c -	Regolazione pressione piedino	"	14
d -	Regolazione tensioni	"	14
e -	Variazione lunghezza punto	"	14
f -	Anomalie dovute a impropria conduzione della macchina	"	15
<b>III</b>	<b>- MANUTENZIONE</b>	"	16
a -	Ogni giorno	"	16
b -	Ogni settimana	"	16
c -	Ogni tre mesi	"	16
d -	Montaggio della bacinella	"	16
<b>I</b>	<b>- NORME DI CONSULTAZIONE</b>	"	19
a -	Presentazione	"	19
b -	Norme	"	19
<b>II</b>	<b>- PROCEDURE DI ORDINAZIONE</b>	"	19
a -	Per tutti i particolari	"	19
b -	Per gli aghi	"	19
<b>III</b>	<b>- TAVOLE</b>	"	21
<b>IV</b>	<b>- INDICE GENERALE DEI PARTICOLARI</b>	"	61

# PRESENTAZIONE

## I. IDENTIFICAZIONE DELLE MACCHINE

### a) Numeri caratteristici

1. Ogni macchina e' identificata da:
  - n. di classe o sottoclasse di appartenenza
  - n. di matricola
2. Il numero di classe o sottoclasse di appartenenza risulta:
  - inciso su targhetta applicata mediante collante su base
3. Il numero di matricola della macchina e' stampigliato sulla base nella parte posteriore e sulla targhetta

## II. DATI TECNICI DI CLASSE

Le macchine illustrate nel presente catalogo sono del tipo piane a braccio ad l ago, punto catenella, senza copertura superiore, con o senza differenziale ed hanno le caratteristiche generali sotto riportate:

1. Ago diritto sistema RIM, 64 - finezza da 70 a 90.
2. Differenziale regolabile.
3. Allungapunto ad eccentrico.
4. Lunghezza punto variabile da 22 a 6 punti per pollice.
5. Rapporto differenziale: fino a 2 : 1.
6. Velocita' da 4500 a 5000 giri al minuto.
7. Lubrificazione con pompa a doppio stadio per mandata e recupero olio.
8. Potenza installata: 1/2 HP.
9. Ingombro della testa: 500 x 260 altezza 420.
10. Peso: Kg. 52 circa.

### III. DATI TECNICI SPECIFICI

TIPO DI MACCHINA O DISPOSITIVO	CARATTERISTICHE TECNICHE				USI SPECIFICI	
	N. AGHI	N. FILE	COPIE SUPER. RINZ.	DIETE		V A R I E
B. 64. 1	1	2	no	si	Dispositivo frenaggio-guida collareto inclinata-guida del materiale.	Per l'applicazione di collaretti su capi di maglieria intima ed esterna tagliata.
B. 64. 1/DS	1	2	no	si	Guida collareto inclinata-guida del materiale-guida dell'elast.disposit. freung	Per l'applicazione di collaretti su maglieria intima con inserim. di elastico piatto e stretto.
B. 64. 1/Q	1	2	no	si	Guida del collareto frontale-disposit. frenaggio-guida del materiale.	Per l'applicazione di collaretti su capi di maglieria intima ed esterna tagliata.
B. 64. 12	1	2	no	si	Guida collareto-guida del mater.-passante per frangia	Per l'applicazione su asciugamani, tendaggi, ecc. di frangia foggiate a Y.
B. 64. 7	1	2	no	no	Guida del mater.spostabile	Per cuciture di assemblaggio su maglier., teleria, vestiti, ecc.
B. 64. 7/B	1	2	no	no	Guida del materiale	Per cucitura di sbiechi su tasche dei grembiuli.
B. 64. 7/C	1	2	no	no		Per applicare cordoncino su assorbenti igienici interni.
B. 64. 7/D	1	2	no	si	Guida del mater.spostabile	Per cuciture di assemblaggio su tessuti a maglia in genere.
B. 64. 7/DV	1	2	no	si	Guida del materiale-dispositivo di frenaggio.	Per l'applicaz.di striscie di maglia cimosata da ambedue i lati nonche' di passamaneria su capi di maglier.esterna.
B. 64. 7/F	1	2	no	no	Guida orlatrice sul piedino	Per orlare asciugamani, fazzoletti, salviette.
B. 64. 7/G	1	2	no	no	Guida orlatrice del material	Per orlare asciugamani, fazzoletti, salviette.
B. 64. 7/GS	1	2	no	no	Guida per doppio orlo verso il basso	Per orlatura fondo camicie altezza orlo mm. 4,5 - 5.
DISPOSITIVO K						Differenziale a macchina in moto per B. 641 - B.647/D e derivate.
DISPOSITIVO TAGLIATORE T						Per tagliare dopo la cucitura i collaretti,tubetti,elastici,pizzi, ecc.Si puo' usare solo su macchine con guida avente una largh.di collar.elast.o pizzo di 22 mm.-macch. B.641 e derivate
DISPOSITIVO TE 11					Come il disposit.T ma con azionamento elettromagnet.	Come sopra ma con largh.collar. 32 mm.macch.B.641 e derivate
DISPOSITIVO PER SPOSTAMENTO GUIDA COLLARETTO						Spostare guida a mano o tramite ginocchietto per portare collar. a destra degli aghi senza impuntarlo.
DISPOSITIVO W 1						Disposit.elettromagnet.per il taglio automatico della catenella alla fine di ogni cucit. per macch.B.647 B.647/D e deriv.

## **ISTRUZIONI DI:**

- INSTALLAZIONE E  
MESSA A PUNTO**
- IMPIEGO**
- MANUTENZIONE**

## I. INSTALLAZIONE E MESSA A PUNTO

### a) Piazzamento della testa

A motore già installato sul bancale, le operazioni per il piazzamento della testa sono le seguenti:

1. Forzare i quattro tamponi ammortizzatori sugli appositi perni dei supporti.
2. Piazzare la testa della macchina sul tavolo centrando i fori inferiori della testa sui perni degli ammortizzatori.

### b) Montaggio della trasmissione

1. Livellare la testa della macchina agendo sui dadi dei bulloni che fissano i supporti alla tavola.
2. Serrare i controdadi dei bulloni suddetti.
3. Montare la cinghia di trasmissione secondo lo schema (fig. 1).
4. Assicurarci che l'esterno della cinghia aderisca alla puleggia della pompa.
5. Registrare la tensione della cinghia, agendo sullo snodo del motore.

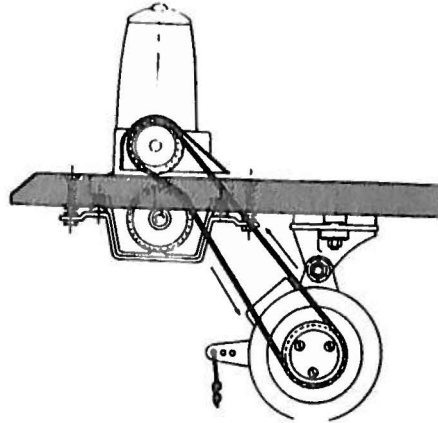


Fig. 1

### c) Riempimento bacinella con olio di lubrificazione

1. Svitare la spia filettata A.
2. Versare l'olio VR.604 (Esso Standard Teresso 43) nella misura di gr. 580 usando l'imbuto B in dotazione.
3. Controllare che il livello dell'olio sia compreso fra le due righe rosse nella spia C.
4. A riempimento terminato riavvitare la spia A.
5. Prima di far funzionare la macchina e' bene lubrificare a mano la parte superiore ed inferiore della barra d'ago.
6. Far funzionare a vuoto la macchina a bassa velocità per circa 5 minuti aumentando progressivamente la velocità sino a raggiungere quella di impiego.

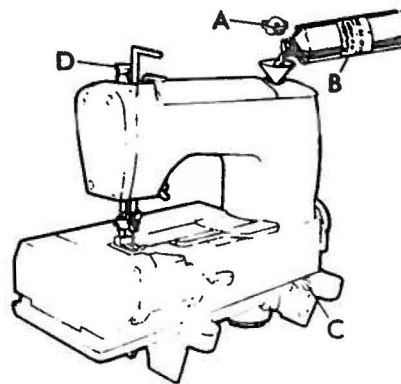


Fig. 2

### d) Montaggio e regolazione organi di cucitura

Nota: Le operazioni sotto descritte servono per effettuare la fasatura della macchina.

1. Calibri di fasatura occorrenti:
  - S. 1651.00 per esecuzione quote come da fig. 3
  - S. 1652.00 per esecuzione quote come da fig. 10
2. Smontaggio preliminare di:
  - piano di lavoro
  - carter superiore del braccio (senza spia olio)
  - carter laterale braccio

### 3. Posizionamento dell'ago (fig. 3)

Nota: La barra d'ago al punto morto superiore ha una distanza di sicurezza dal braccio di mm. 1,5. Questa condizione viene ottenuta nel montaggio della macchina. Si consiglia perciò di non variare questa quota.

- Il posizionamento dell'ago deve essere eseguito con ago RIM. 64 finezza 80.
- Inserire la fascetta A sulla barra d'ago B.
- Montare il perno porta ago D nel foro della barra d'ago, serrandolo leggermente con la vite H.
- Introdurre l'ago e bloccarlo con la vite E.
- Montare la placca d'ago ed eseguire la misura X dal piano della placca alla punta dell'ago. Usare il calibro S. 1651.00.
- Rilevare la misura X dell'apposita tabella (tabella fasature).
- Bloccare la fascetta A con la vite H che fissa il perno porta ago, assicurandosi che la fascetta sia bene in battuta verso l'alto contro la barra d'ago.
- Regolare il pernino di fermo F applicato sulla fascetta in modo che tocchi il morsetto serra ago D. Bloccare a fondo le viti G e H.

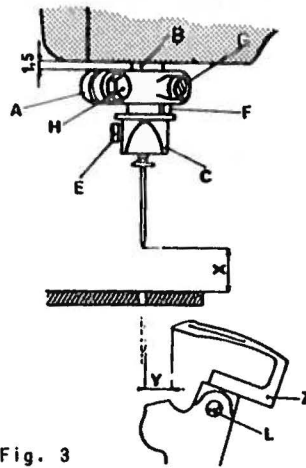


Fig. 3

### 4. Fasatura crochet inferiore.

- Inserire fino in fondo il crochet Z nell'apposita sede e bloccarlo sul piano del gambo con la vite L (fig. 3).
- Regolare l'eccentrico B (fig. 7) per lo spostamento frontale del crochet, in modo che la tacca D incisa sull'albero corrisponda alla tangente superiore della vite C.
- Bloccare a fondo le viti C ed E dell'eccentrico B.
- Eseguire la misura D (fig. 10) col calibro S. 1652.00 per biella comando crochet agendo sul dado S.
- Rilevare la misura D nell'apposita tabella (tabella fasature)
- Nota: tale quota e' da ritenersi indicativa e puo' essere suscettibile di successive modifiche.
- Ricercare la misura Y (tabella fasature) dalla punta del crochet alla tangente destra dell'ago (fig. 3).
- Allentare i controdadi A e C (fig. 10) e ruotare il perno B in un senso o nell'altro fino ad ottenere la misura Y (fig. 3 - calibro S. 1651.00).
- Bloccare leggermente i due controdadi A e C (fig. 10).
- Controllare che la punta del crochet, nella sua corsa verso sinistra, passi a circa mm. 0,05 dall'incavo dell'ago. Se cio' non avvenisse, regolare il gruppo mediante la vite F (fig. 7).
- Controllare che la punta dell'ago, nella sua corsa discendente, collimi con lo spigolo inferiore del crochet (fig. 4).
- Se la corsa del crochet e' ritardata o anticipata, bisogna allentare i due grani interni M dell'eccentrico N della biella O (fig. 10) e, tenendo fermo l'eccentrico M, ruotare il volantino della macchina in modo da ottenere la condizione voluta.

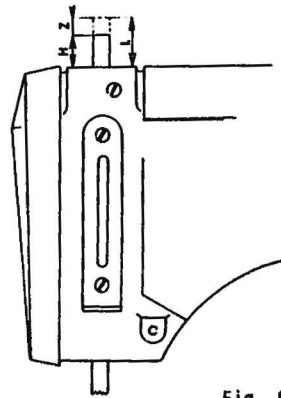


Fig. 6

Fig. 5

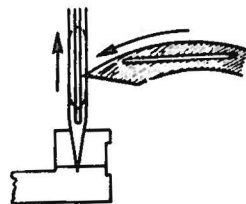


Fig. 4

### TABELLA FASATURE

CLASSI DELLE MACCHINE	SISTEMA	X	Y	D
	AGO			
64.1 - 64.1/DS - 64.1/Q - 64.12				
64.7 - 64.7/B - 64.7/C - 64.7/D - 64.7/DV -	RIM 64	8,2	1,8	1
64.7/F - 64.7/G - 64.7/GS				



- Portare la barra ago tutta in basso e misurare l'altezza  $H$  della parte sporgente (fig. 6).
- Fare avanzare il crochel verso sinistra e, quando la sua punta sfiora la tangente destra dell'ago (fig. 5), eseguire la misura di  $L$  (fig. 6).
- La differenza tra  $L$  ed  $H$  deve essere uguale a  $Z$  (etichetta fasature).

- Nota: se questa condizione non si verificasse, si deve allungare o accorciare la corsa del crochel agendo sulla vite  $S$  (fig. 10) variando così la quota  $D$ . In questo caso si devono poi rivedere tutte le condizioni di fasatura eccetto quelle descritte nel primo capoverso.

- Bloccare i controdadi  $A$  e  $C$  (fig. 10).

- Nota: quando si sposta la biella per eseguire la misura  $D$  (fig. 10), tenere presente che l'eccentrico  $N$  sia sempre centrato rispetto alla testa di biella  $O$ . In caso di eccessivi spostamenti, modificare la posizione del lubetto di lubrificazione  $P$  spostandolo adeguatamente in modo che la mezzetta coincida con il centro del foro esistente sulla testa di biella  $O$ .

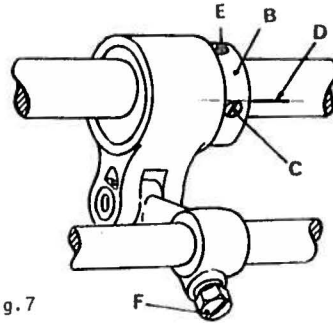


Fig. 7

#### 5. Montaggio salva ago (fig. 8)

- Avvitare il salva ago  $A$  sul basamento e fissarlo leggermente con le due viti  $B$ .
- Controllare che quando l'ago è tutto in basso il foro dello stesso si trovi nella condizione illustrata nella fig. 9: eventualmente regolarlo mediante le viti  $B$ .
- Quando la punta del crochel entra nello scalfio dell'ago, la punta di questo deve sfiorare la parte piana del salva ago (fig. 5).
- Bloccare le viti di fissaggio  $B$ .
- Montare sul salva ago  $A$  lo spingi asola  $C$  e, ad ago tutto in basso, accostarlo a questo controllando che il filo dell'ago scorra liberamente.
- Bloccare lo spingi asola  $C$  con la vite  $D$ .

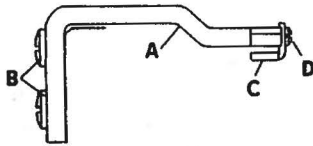


Fig. 8

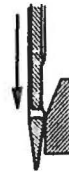


Fig. 9

#### 6. Montaggio e regolazione griffe (fig. 11)

Montaggio griffe su porta griffe.

- Montare con la vite  $C$  la griffa anteriore differenziale  $A$  nella sua sede della slitta porta griffa  $B$ .
- Montare la griffa principale  $D$  senza bloccarla a fondo sulla squadretta porta griffa  $E$  tramite le due viti  $H$ .
- Collocare il tutto sul braccio porta griffa ed allineare approssimativamente la griffa  $D$  con la  $A$ .

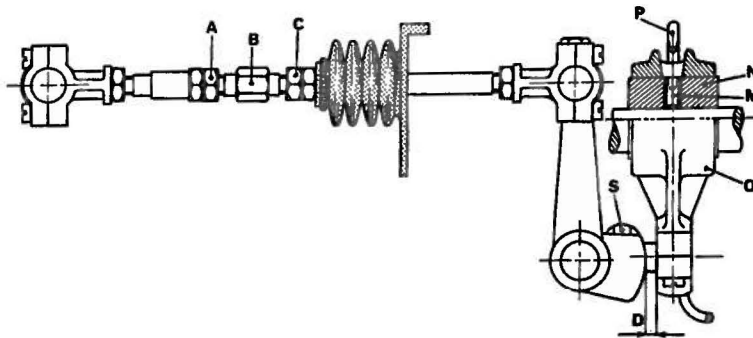


Fig. 10

### Centratura griffe (fig. 11)

- Allentare le due viti G.
- Montare la placca d'ago e centrare in senso laterale la grilla A nelle feritoie della placca d'ago spostando l'intero gruppo differenziale F.
- Bloccare le viti G.
- Allineare perfettamente la grilla principale D.
- Togliere la placca d'ago. Smontare la squadrella porta grilla E ed eseguire il bloccaggio a fondo della grilla D sulla squadrella E tramite le viti H.
- Rimontare di nuovo la squadrella E e bloccare leggermente con la vite O.
- Rimontare la placca d'ago e, facendo ruotare il volantino nel senso di marcia, far scorrere le griffe nella placca d'ago.
- Se le griffe toccassero la placca d'ago sul fondo delle feritoie, allentare le viti P della forcella Q.
- Ruotare il gruppo F ed eseguire la centratura delle griffe rispetto alle feritoie della placca d'ago.
- Bloccare leggermente le viti P.

### Regolazione differenziale (fig. 11)

- Allentare la vite V ed il controdado N.
- Far scorrere la leva L nella feritoia del settore I fino a trovare la giusta posizione.
- Accostare la vite di fermo H.
- Bloccare la vite V ed il controdado N.

### Regolazione in altezza.

- Regolare in altezza le griffe in modo che nella massima alzata, il fondo del dente sia a filo del piano della placca; la cresta del dente viene così a sporgere di mm. 1,2.
- Bloccare a fondo le viti di fissaggio.

### Regolazione lunghezza punto.

- Per regolare la lunghezza del punto, si deve allentare il dado R (fig. 11) e ruotare la vite S dell'allungapunto: in senso orario si accorcia il punto, in senso antiorario si allunga. Il dado R si allenta girandolo verso destra.
- Avere cura che le griffe, nella loro corsa massima, non tocchino le estremità delle feritoie della placca d'ago.
- Bloccare a fondo il dado R, le viti P, C ed O

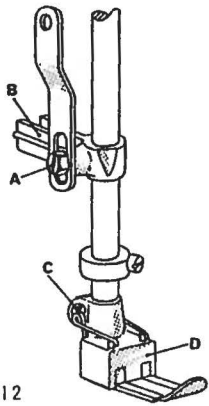


Fig. 12

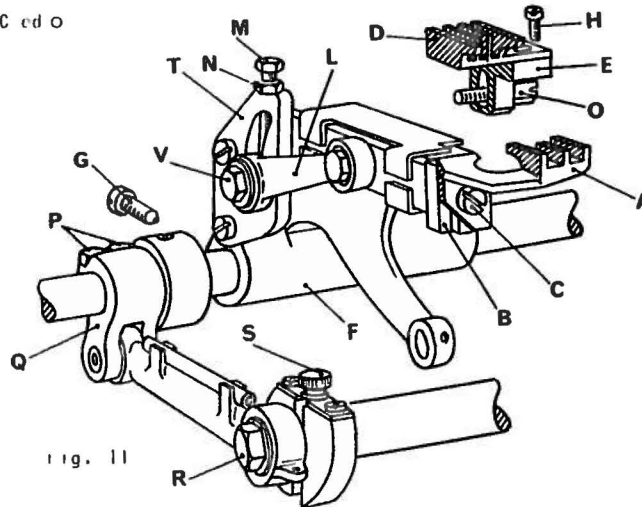


Fig. 11

### 7. Montaggio e regolazione del piedino (fig. 12)

- Montare il piedino D nella sua barra, avendo cura che l'ago sia centrato nella feritoia che permette il suo passaggio.
- Bloccare il piedino con la vite C.
- Assicurarsi che quando il piedino è sollevato dalla placca d'ago di circa 4,5 mm., i piattelli delle tensioni siano aperti. Per regolarne l'apertura, allentare la vite A e spostare adeguatamente la leva B.
- Bloccare la leva B con la vite A.
- Se la regolazione non fosse sufficiente, agire direttamente sulle aste porta tensioni.
- Posizionare l'anello di fermo E bloccandolo con le due viti F.

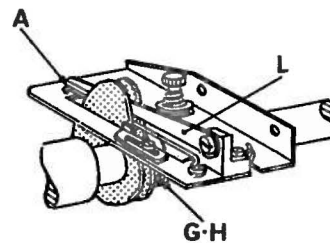


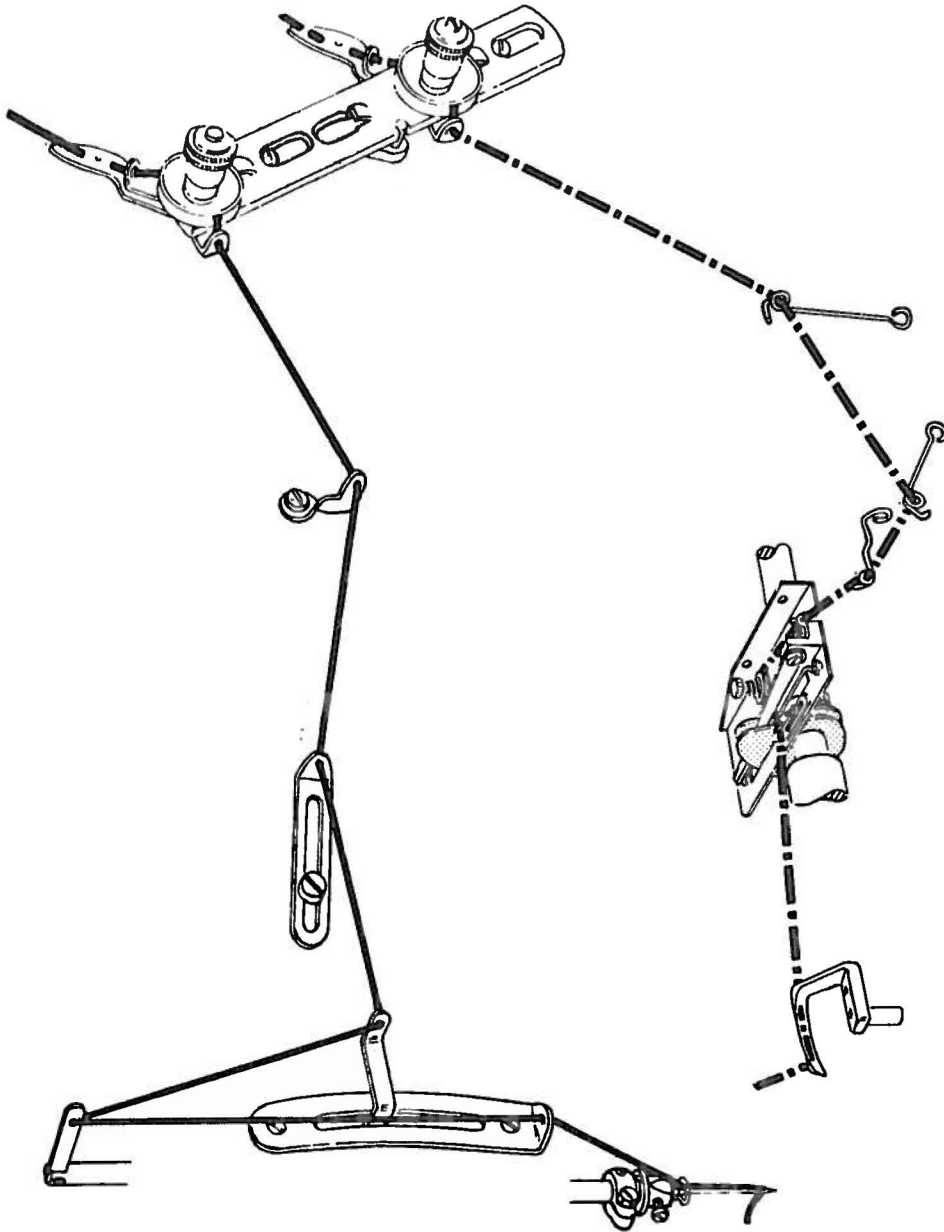
Fig. 13

### 8. Regolazione camma tendifilo per crochet inferiore (fig. 13)

- Assicurarsi che la camma sia perfettamente centrata con la levetta fermafilo L e con l'astina A.
- Per poterla centrare, svitare leggermente le viti G ed H e farla scorrere sull'albero.
- Quando il crochet inizia la sua corsa da sinistra a destra, la camma deve iniziare a tirare il filo.
- Bloccare la camma con le viti G ed H.
- Infilare la macchina: far prove di cucitura fissando la lunghezza del punto e controllando l'esatta posizione della camma.

## II. IMPIEGO

### a) Infilatura



#### b) Cambio dell'ago

1. Spegner il motore.
2. Premere sul pedale che aziona il motore allo scopo di assicurarsi che la macchina sia assolutamente ferma.
3. Portare l'ago al punto morto superiore.
4. Allentare di mezzo giro la vite serra ago con cacciavite 1161/2.
5. Estrarre l'ago.
6. Montare l'ago nuovo.
7. Lo scatto passaggio crochet deve essere volto verso l'interno della macchina.
8. Impiegando la pinza in dotazione, assicurarsi che l'ago poggi sul fondo del faro.
9. Serrare la vite serra ago facendo attenzione a non variare il posizionamento dell'ago.
10. Non eccedere nel serraggio.

#### c) Regolazione pressione del piedino

1. Controllare il posizionamento corretto del piedino.
2. L'ago deve passare centrato nella feritoia praticata sul piedino.
3. Per aumentare o diminuire la pressione del piedino, agire sul pomolo D (fig. 2).

#### d) Regolazione delle tensioni

Stringere le tensioni quel tanto da permettere la regolare formazione del punto. Nella maggior parte dei casi, la tensione del filo per il crochet inferiore va tenuta completamente allentata, stringendo la tensioncina applicata sulla piastra della camma tendifilo.

#### e) Variazione lunghezza punto (fig. 8)

1. Sbloccare il dado R con l'apposita chiave girandolo verso destra.
2. Ruotare la vite S dell'allungapunto: in senso orario si accorcia il punto, in senso antiorario si allunga.
3. Bloccare il dado R.

**11 ANOMALIE DOVUTE A IMPROPRIA CONDUZIONE DELLA MACCHINA**

N.	INCONVENIENTI	CAUSE PROBABILI
1	Punto irregolare	<ul style="list-style-type: none"> <li>- Tensioni mal regolate</li> <li>- Tendifili mal regolati</li> <li>- infilatura sbagliata</li> <li>- Filati non calibrati</li> </ul>
2	Trasporto e sbandamento del tessuto	<ul style="list-style-type: none"> <li>- Pressione del piedino insufficiente</li> <li>- Griffe mal regolate in altezza</li> <li>- Differenziale mal regolato</li> </ul>
3	Salto del punto	<ul style="list-style-type: none"> <li>- Crochet inferiore mal regolato rispetto all'ago</li> <li>- Piastrina spingi asola troppo staccata dall'ago</li> <li>- Ago mal posizionato</li> <li>- Camma tendifilo del crochet inferiore mal regolata</li> </ul>
4	Rottura filo	<ul style="list-style-type: none"> <li>- Tensione troppo serrata</li> <li>- Filo avvolto irregolarmente nella bobina</li> <li>- Piastrina spingi asola troppo accostata</li> </ul>
5	Rottura ago	<ul style="list-style-type: none"> <li>- Ago storto</li> <li>- Ago mal montato</li> <li>- Salva ago mal regolato</li> </ul>
6	Bucatura del tessuto	<ul style="list-style-type: none"> <li>- Ago spuntato</li> <li>- Ago di finezza non appropriata alla placca</li> <li>- Ago con punta non adatta</li> </ul>
7	Perdita olio	<ul style="list-style-type: none"> <li>- Serraggio bacinella mal effettuato</li> <li>- Soffietto bacinella per recupero olio non centrato</li> <li>- Carter laterale braccio macchina insufficientemente bloccato</li> </ul>
8	Mancanza di lubrificazione	<ul style="list-style-type: none"> <li>- Livello olio troppo basso</li> <li>- Errato montaggio cinghia</li> <li>- Tubetto superiore intasato</li> <li>- Filtro pompa lubrificazione intasato</li> </ul>

### III. MANUTENZIONE

#### a) Ogni giorno

1. Pulire sommariamente tutti gli organi della macchina che concorrono al trasporto ed alla formazione del punto.
2. Controllare il livello dell'olio.

#### b) Ogni settimana

1. Togliere la placca d'ago e pulire griffe, crochet e trasporto.
2. Controllare il livello dell'olio ed eventualmente aggiungerne.

#### c) Ogni tre mesi

1. Per mezzo della chiave in dotazione, smontare il tappo sotto la bacinella facendo uscire completamente l'olio.
2. Svitare l'astina 633 979 fissata internamente al tappo.
3. Estrarre il filtro e pulirlo immergendolo in benzina.
4. Soffiare il filtro e tutto il tappo.
5. Imbère il feltro con olio pulito.
6. Rimontare il tappo.
7. Riempire la macchina con 580 gr. di olio nuovo VR. 604 (Esso Standard Teresso 43).

#### I M P O R T A N T E

Nell'operazione 1. paragrafo c), avere l'avvertenza di non svitare subito completamente il tappo in modo che la maggior parte dell'olio possa uscire dalle feritoie laterali del tappo stesso (fig. 14).

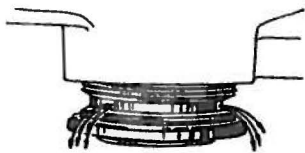


Fig. 14

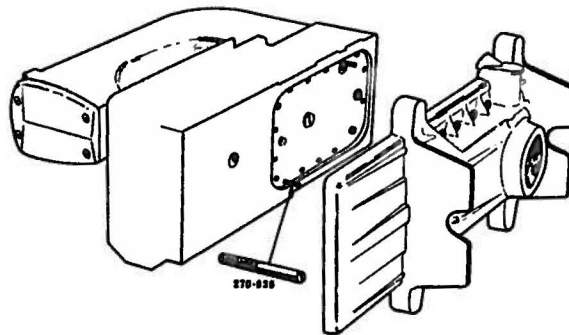


Fig. 15

#### d) Montaggio della bacinella (Fig. 14)

1. Adagiare la macchina come in figura.
2. Avvitare le due spine filettate 270-936 in due fori diametralmente opposti nella parte inferiore della macchina.
3. Posizionare tramite le dette spine la bacinella priva del tappo inferiore disegno G.633-981 e completa del feltro 633 829, di guarnizione 603 248 e di gommino 633-212/1.
4. Avvitare la bacinella mediante le apposite viti senza bloccarle.
5. Sostituire le spine con le rimanenti due viti e bloccare.
6. Montare il tappo.

# CATALOGO PEZZI RICAMBIO

## I. NORME DI CONSULTAZIONE

### a) Presentazione

1. Il catalogo pezzi di ricambio e' costituito da una serie di tabelle illustranti i vari organi o gruppi costituenti le tre macchine base e le loro sottoclassi.
2. Onde facilitare la consultazione del catalogo, l'indice delle tavole riporta illustrata la posizione di ogni gruppo in seno alla macchina.
3. I gruppi di trasformazione della macchina base e delle sue sottoclassi sono illustrati in tavole singole.
4. Nelle tavole, le sigle che identificano le sottoclassi sono stampate in alto a destra in neretto. Di fianco a tali sigle, tra parentesi, e' riportato il numero della classe base dalla quale la sottoclasse deriva.
5. Le macchine con la lettera M non sono trasformabili dalle altre macchine e viceversa perche' cambia il basamento..
6. Su ogni tavola i vari particolari componenti l' assieme illustrato sono contrassegnati da un numero. I gruppi assieme, i cui componenti non possono essere forniti separati, sono contrassegnati da lettere maiuscole dell'alfabeto. I particolari contrassegnati da un numero con l'asterisco non sono di normale dotazione delle macchine e possono essere forniti in caso di esigenze particolari di cucitura.
7. Il catalogo e' corredato da un indice generale sul quale e' riportato in progressione il numero di disegno di tutti i particolari componenti le macchine ed, il numero della tavola sulla quale tali elementi sono illustrati.

## II. PROCEDURE DI ORDINAZIONE

1.

### a) Per tutti i particolari

1. Onde garantirsi un tempestivo invio dei pezzi di ricambio necessari, e' assolutamente necessario attenersi scrupolosamente alle norme seguenti:
2. indicare il numero di matricola della macchina;
3. indicare il numero di disegno dei particolari richiesti;
4. scrivere per esteso la denominazione del particolare stesso;
5. la quantita'.

### I M P O R T A N T E

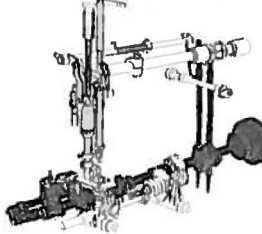
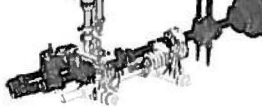
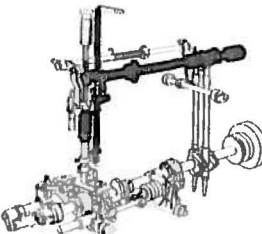
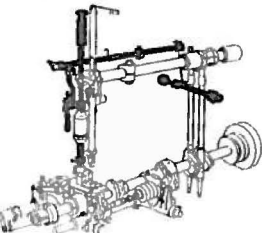
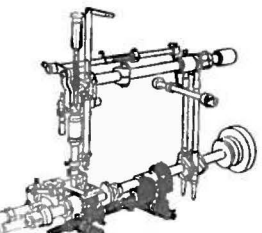
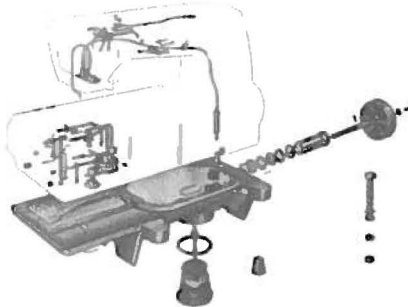

La Societa' Rimoldi desidera poter analizzare qualsiasi caso di rottura, usura o anomalia riscontrata sui pezzi di sua produzione. Per tale ragione, si prega di provvedere all'invio di tali pezzi, unitamente all'ordine dei ricambi.




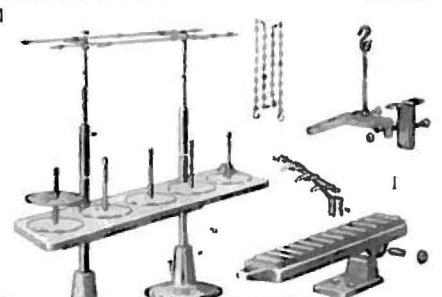
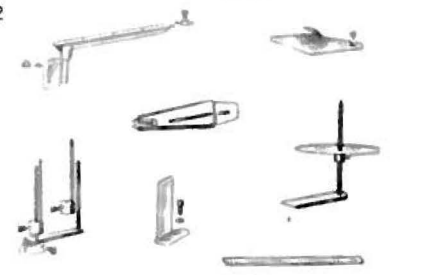

### b) Per gli aghi

1. Sulle macchine illustrate in questo manuale, si debbono montare aghi diritti sistema RIm.64.
2. Il sistema dell'ago e la finezza sono marcati sul codolo dell'ago.
3. La finezza indica il diametro medio espresso in centesimi di millimetro calcolato sulla lama dell'ago.
4. Il sistema e la finezza sono stampati anche sulle buste degli aghi RIMOLDI.
5. Si raccomanda, nel passare le ordinazioni, di precisare sempre chiaramente il sistema e la finezza dell'ago desiderato. (esempio: n. 100 aghi finezza 90 sistema RIM. 64.
6. In caso di dubbio, si unisca sempre all'ordinazione un ago campione o una bustina vuota del tipo di ago desiderato.
7. Per cuciture su materiali elastici od elasticizzati esistono aghi con punta a palla classificati SUK.

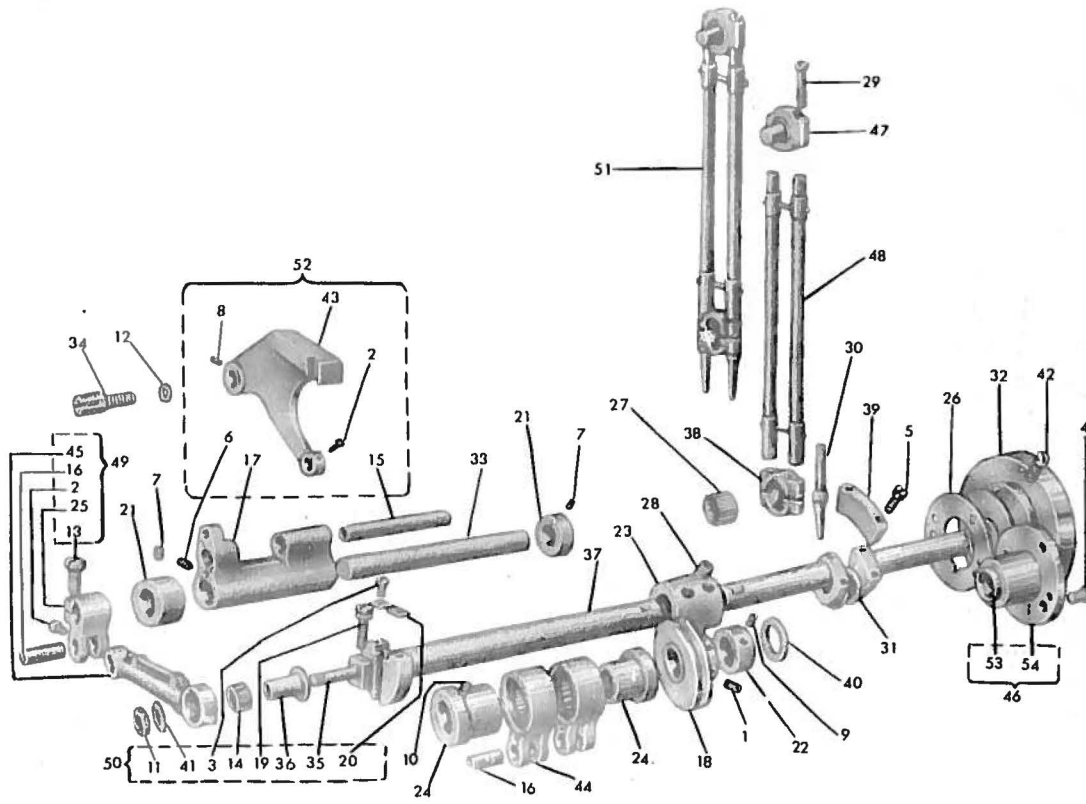


# INDICE DELLE TAVOLE

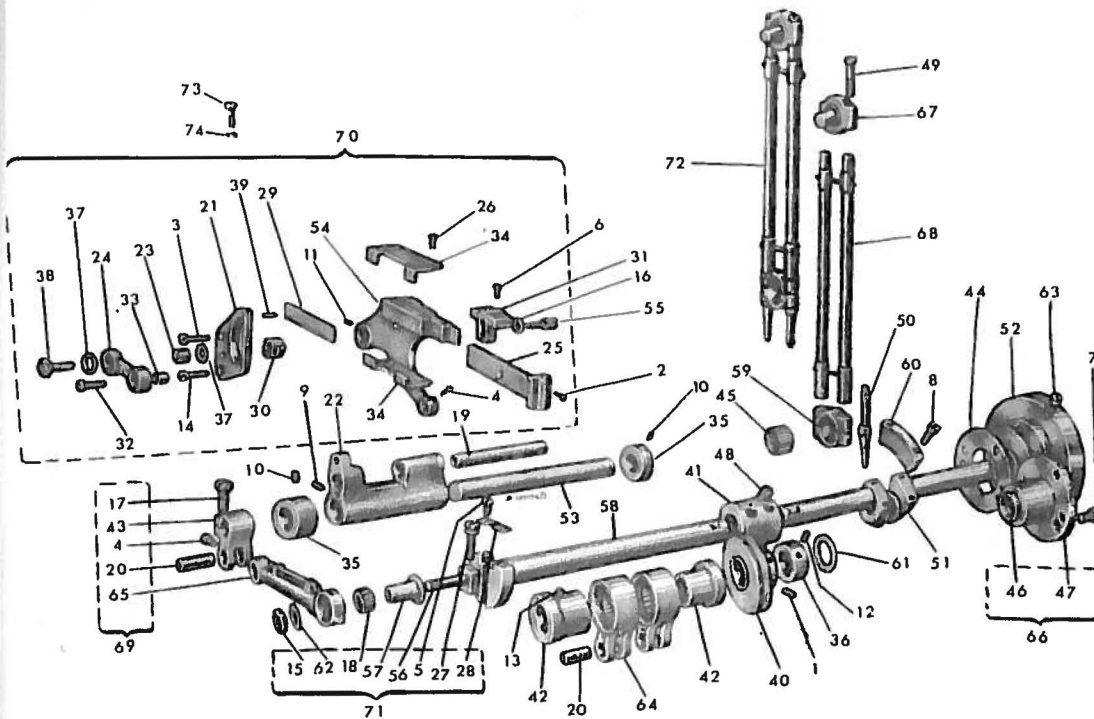
<p>Albero principale inferiore con bielle - gruppo porta griffa con differenziale 64.7</p>	<p>TAV. 1</p> 
<p>Albero principale inferiore con bielle - gruppo porta griffa senza differenziale 64.1 64.7 D</p>	<p>TAV. 2</p> 
<p>Albero superiore comando barra ago 64.1 64.7 64.7/D</p>	<p>TAV. 3</p> 
<p>Albero comando alza piedino-apert. tensioni 64.1 64.7 64.7/D</p>	<p>TAV. 4</p> 
<p>Albero e bielle comando crochet infer. 64.1 64.7 64.7/D</p>	<p>TAV. 5</p> 
<p>Bacinella con pompa olio-tubetti e stoppini di lubrificazione macchine senza differ. 64.7</p>	<p>TAV. 6</p> 
<p>Bacinella con pompa olio-tubetti e stoppini di lubrificazione macchine con differen. 64.1 64.7/D</p>	<p>TAV. 7</p> 

<p>Coperchi e piano di lavoro 64.7/ 64.7/D</p>	<p>TAV. 8</p> 
<p>Coperchi e piano di lavoro 64.1</p>	<p>TAV. 9</p> 
<p>Passafili e tendifili 64.1 64.7 64.7/D</p>	<p>TAV. 10</p> 
<p>Portabobine-pedalina- cava comando alza pedalino 64.1 64.7 64.7/D</p>	<p>TAV. 11</p> 
<p>Accessori per macchine 64.1 e derivate</p>	<p>TAV. 12</p> 
<p>Accessori</p>	<p>TAV. 13</p> 

CLASSE B. 64.1	TAV. 14	CLASSE B. 64.7/GS	TAV. 25
CLASSE B. 64.1/DS	TAV. 15	DISPOSITIVO K Solo per macchine B. 64.1 B. 64.7/D e derivate	TAV. 26
CLASSE B. 64.1/Q	TAV. 16	GINOCCHIELLO PER K Solo per macchine B. 64.1 B. 64.7/D e derivate	TAV. 27
CLASSE B. 64.12	TAV. 17	TAGLIATORE T Solo per macchine B. 64.1 e derivate	TAV. 28
CLASSE B. 64.7	TAV. 18	DISPOSITIVO TE 11 Solo per macchine B. 64.1 e derivate	TAV. 29
CLASSE B. 64.7/B	TAV. 19	DISPOSITIVO TE 11 Solo per macchine B. 64.1 e derivate	TAV. 30
CLASSE B. 64.7/C	TAV. 20	DISPOSITIVO PER SPOSTA- MENTO GUIDA COLLARETTO Solo per macchine B. 64.1 e derivate	TAV. 31
CLASSE B. 64.7/D	TAV. 21	DISPOSITIVO W 1 Solo per macchine B. 64.7 B. 64.7/D e derivate	TAV. 32
CLASSE B. 64.7/DV	TAV. 22	PEZZI A RICHIESTA	TAV. 33
CLASSE B. 64.7/F	TAV. 23	TAVOLA DELLE GUIDE	TAV. 34
CLASSE B. 64.7/G	TAV. 24		



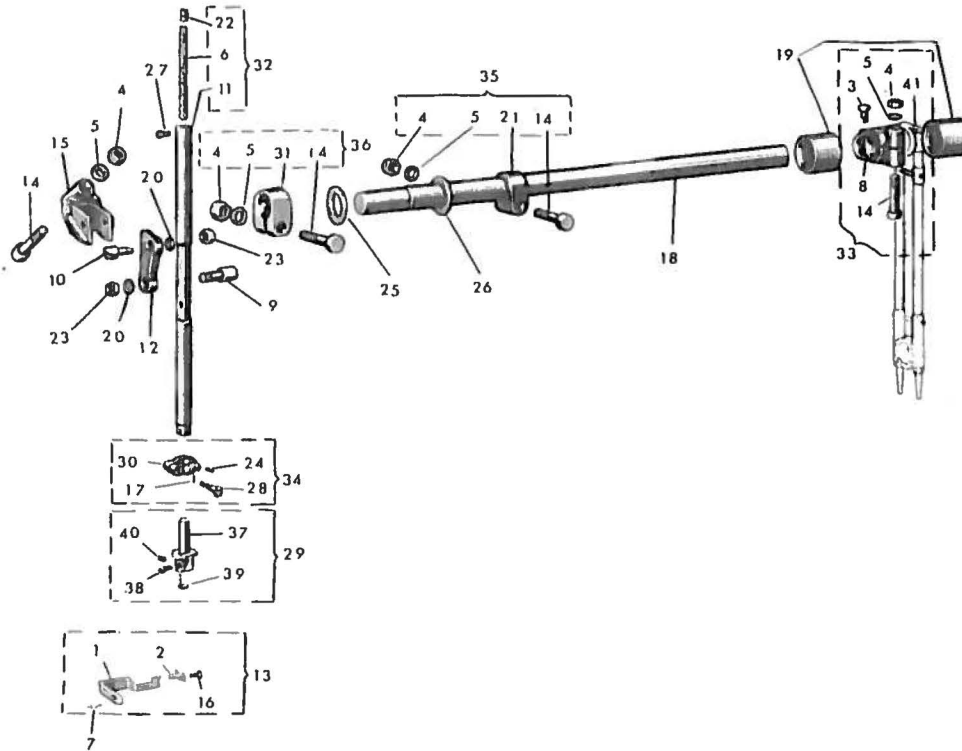
N° RIF.	N° DISEGNO	DENOMINAZIONE	QUANT.	N° RIF.	N° DISEGNO	DENOMINAZIONE	QUANT.
1	017-E-4	VITE PER CAMMA	2	27	620-706	RULLINO	30
2	003-A-4.5	VITE	28	28	620-707/1	GRAND MANICOTTO	1
3	004-G-7	VITE	29	29	620-982	VITE PER BIELLA	1
4	008-O-12	VITE	30	30	620-983	VITE PER BIELLA PRINCIPALE	1
5	007-M-12	VITE	31	31	620-008	ALBERO A GOMITO	1
6	270-355	VITE	32	32	633-008	VOLANTINO	1
7	017-E-8.5	VITE	33	33	633-041	PERNO PER SUPPORTO OSCILLANTE	1
8	017-E-7	VITE	34	34	633-277	VITE	1
9	017-F-4	VITE	35	35	633-287	PERNO	1
10	019-E-6	VITE	36	36	633-288	BUSSOLA	1
11	060-L-6	DADO	37	37	633-319	PERNO	1
12	084-A-4.5	RONDELLA	38	38	633-580	OCCHIO DI BIELLA	1
13	270-373	VITE	39	39	633-617/1	SETTORE	1
14	330-701	GABBIA A RULLI	40	40	633-985	RONDELLA	1
15	603-022	PERNO	41	41	633-980	RONDELLA	1
16	603-023	PERNO	42	42	330-709	GRAND PER VOLANTINO	1
17	620-040	SUPPORTO OSCILLANTE	43	43	620-043	PORTA GRIFFA	1
18	PM-633-2891	TENDIFILLO A CAMME	44	44	PM-620-298	GIUNTO COMPLETO PER ECCENTRICI	1
19	603-286	VITE DI REGISTRO	45	45	PM-633-037/1	LEVA COMANDO PORTA GRIFFA	1
20	603-289	PIASTRINA	46	46	PM-633-228	FLANGIA CON BUSSOLA	1
21	603-725	ANELLO DI REGISTRO	47	47	PM-633-585/2	LEVA DI BIELLA	1
22	603-722	ANELLO DI REGISTRO	48	48	G.633-388	TIRANTE COMPLETO	1
23	620-013/1	MANICOTTO	49	49	G.633-037/1	GRUPPO LEVA COMANDO P.GRIFFA	1
24	620-046	ECCENTRICO	50	50	G.633-287	ECCENTRICO ALLUNGA PUNTO	1
25	620-574	ATTACCO	51	51	G.633-585/1	BIELLA PRINCIPALE COMPLETA	1
26	633-813	QUARNIZIQUE	52	52	G.620-043	GRUPPO PORTA GRIFFA CON GIUNTO	1
			53	53	633-010	BUSSOLA PER ALBERO	1
			54	54	633-229	FLANGIA	1



N° RIF.	N° DISEGNO	DENOMINAZIONE	QUANT.	N° RIF.	N° DISEGNO	DENOMINAZIONE	QUANT.
1	017-L-4	VITE PER CAMMA	2	31	603-856	RONDELLA PER LUBBRICAZIONE DIFF.	2
2	081-L-7	VITE CILINDRICA	1	32	603-974	VITE FISSA CURSORE	2
3	001-G-10	VITE CILINDRICA PER SETTORE	1	33	603-998	SPINA PER BRACCIO PORTA GRIFFA	2
4	003-A-4,5	VITE CILINDRICA	2	40	PM 633-759/1	TENDICORDO A CAMMA PER CROCH. INT.	1
5	004-G-7	VITE CILINDRICA	2	41	620-013/1	HANICOTTO PER ALBERO PRINCIPALE	1
6	004-F-4	VITE CILINDRICA PER FISS. GRIFFA	2	42	620-044	ECCENTRICO ALZA GRIFFA	2
7	004-G-12	VITE FISSA FLANGIA	2	43	620-574	ATTACCO COMANDO PORTA GRIFFA	1
8	007-M-15	VITE FISSA SETTORE DI BILANCIAM.	2	44	633-633	QUADRILIBRO PER FLANGIA	1
9	018-L-8	GRANDI FILETTATI PER SUPP. OSCILL.	2	45	670-708	VALLETTI PER BIELLA COMAND. SUP.	30
10	017-L-5,5	GRANDI FILETTATI PER ANELLI	1	46	633-010	BUSSELLA PER ALBERO	1
11	017-L-7	GRANDI FILETTATI PORTA GRIFFA	1	47	633-279	FRANGIA	1
12	017-F-4	GRANDI FILETTATI	2	48	620-701/1	GRANI HANICOTTO	4
13	018-L-6	GRANDI FILETTATI	4	49	620-982	VITE PER BIELLA PRINCIPALE	2
14	018-L-10	VITE FISSA SETTORE	1	50	620-983	VITE PER BIELLA PRINCIPALE	2
15	080-L-6	GRANDI FILETTATI	1	51	620-088	ALBERO A COMITO	1
16	084-A-4,5	RONDELLA	1	52	631-088	VOLANTINO	1
17	270-979	VITE FISSA ATTACCO	1	53	631-041	PERNO PER SUPPORTO OSCILLANTE	1
18	330-701	GRANDE A RULLI	1	54	631-043	BRACCIO PORTA GRIFFA	1
19	603-032	PERNO PER BRACCIO PORTA GRIFFA	1	55	633-277	VITE FISSA SQUADRETTA P. GRIFFA	1
20	603-023	PERNO PER GIURIO	2	56	633-287	PERNO SCORRIVOLE PER ALLUNGA P.	1
21	603-026	SETTORE DEL DIFFERENZIALE	1	57	633-288	BUSSELLA CON BATTUTA	1
22	603-040	SUPPORTO OSCILLANTE	1	58	633-318	PERNO CON ATTACCO PER ALB. PRINCIP.	1
23	603-044	BUSSELLA PER LEVETTA DIFFERENZIALE	1	59	633-390	OCCHIO DI BIELLA	1
24	603-048	LEVETTA PER DIFFERENZIALE	1	60	633-117/1	SETTORE DI BILANCIAMENTO	2
25	603-049/1	SLITTA PORTA GRIFFA	1	61	633-855	RONDELLA PER ALBERO PRINCIPALE	1
26	603-167	VITE DISSA SQUADRETTA PER DIFF.	4	62	633-960	RONDELLA PER PERNO SCORRIVOLE	1
27	603-288	VITE A REGISTRO	1	63	33-700	GRANDI VOLANTINO	2
28	603-289	PIASTRINA PER VITE DI REGISTRO	1	64	PM 620-295	GIURIO COMPLETO PER ECCENTRICO	1
29	603-291	PIASTRINA PER DIFFERENZIALE	1	65	PM 633-037/1	LEVA COMANDO PORTA GRIFFA	1
30	603-292	CURSORE PER DIFFERENZIALE	1	66	PM 633-229	FLANGIA CON BUSSELLA PER ALB. PRINCIP.	1
31	603-294	SQUADRETTA PORTA GRIFFA	1	67	PM 633-585/2	TESTA DI BIELLA CON PERNO A SFERA	1
32	603-299	VITE FISSA BUSSELLA PER LEVETTA	1	68	G 633-996	GIURIO COMPLETO PER BIELLA PRINCIPALE	1
33	603-300	BUSSELLA PER LEVETTA DEL DIFF.	1	69	G 633-037/1	GRUPPO LEVA COMANDO P. GRIFFA	1
34	603-310	SQUADRETTA DEL DIFFERENZIALE	2	70	G 633-043	GRUPPO DIFFERENZIALE	1
35	603-720	ANELLO DI REGISTRO	2	71	G 633-287	ECCENTRICO ALLUNGA PUNTO	1
36	603-722	ANELLO DI REGISTRO	1	72	G 633-585/1	BIELLA PRINCIPALE COMPLETA	1
					039-D-10	VITE SUL SETTORE	1
					057-A-3	PERNO	1

64.1  
64.7  
64.7D

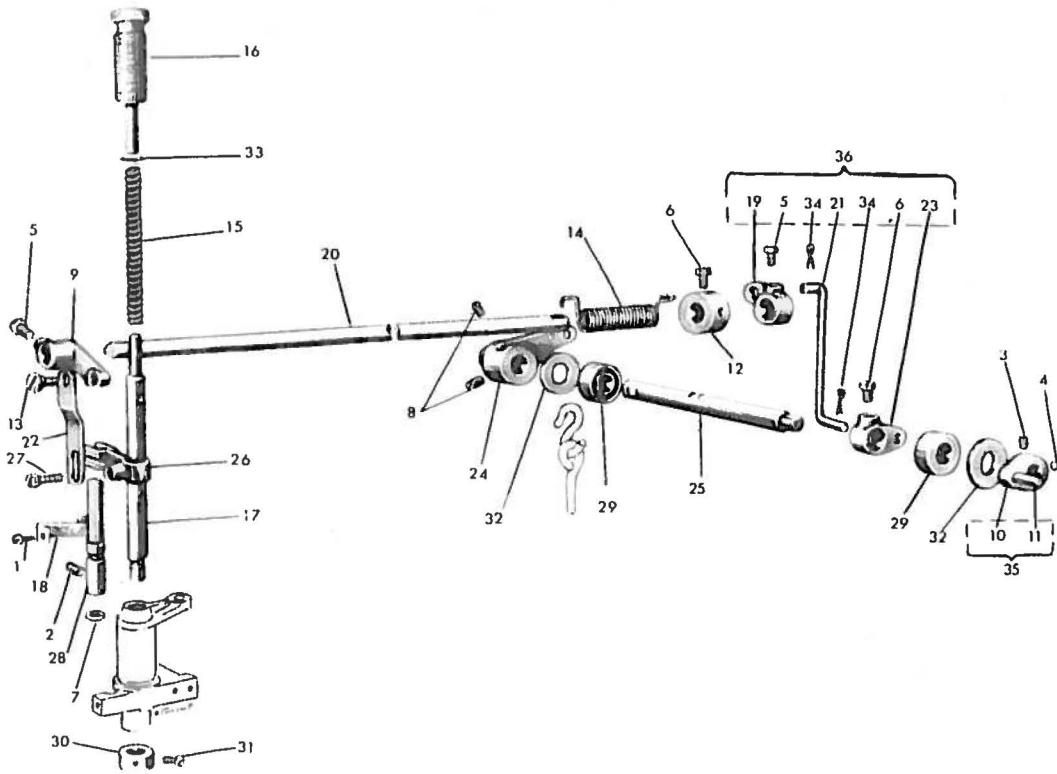
3



N° RIF.	N° DISEGNO	DENOMINAZIONE	QUANT.	N° RIF.	N° DISEGNO	DENOMINAZIONE	QUANT.
1	647-109	SALVA AGO	1	22	G.633-016	TARPO	1
2	647-119	PIASTRINA	1	23	G.633-934	DADO PER PIRNO BARRA AGO	2
3	039-N-8	VITE	1	24	O.16-A-2,5	GRANO	1
4	039-G-6	DADO	4	25	G.633-951	RONDELLA	1
5	072-C-6	RONDELLA	4	26	G.633-952	RONDELLA	1
6	RG.8 3 x 55	STOPPING	1	27	G.633-954	VITE TENDIFILO	1
7	G.633-075	VITE	2	28	G.633-957	VITE	1
8	G.633-014/2	LEVA	1	29	G.647-071	MOZZO PORTA AGHI COMPLETO	1
9	G.633-022	PIRNO PER BARRA AGO	1	30	G.635-951/1	FASCETTA PER BARRA AGO	1
10	G.633-023	PIRNO PER BARRA AGO	1	31	G.638-717	FASCETTA PER BARRA AGO	1
11	G.633-025	BARRA PER MOZZO PORTA AGHI	1	32	G.633-025	ACCOPPIAMENTO LEVA GIUNTA BARRA	1
12	G.633-Dr7/1	GIUNTO PER BARRA AGO	1	33	G.633-014/1	LEVA E BIELLA	1
13	G.647-109	SALVA AGO COMPLETO	1	34	G.638-551	FASCETTA COMPLETA	1
14	G.633-134	PIRNO A VITE	4	35	G.633-718	FASCETTA	1
15	G.633-135	ATTACCO COMANDO BARRA AGO	1	36	G.638-717	FASCETTA	1
16	771.01-PDB4092	VITE	1	37	G.647-021/2	MOZZO	1
17	G.633-775	SPINA	1	38	G.647-190	VITE	1
18	G.633-666	ALBERO COMANDO BARRA AGO	1	39	G.647-288	PASSAFILO	1
19	G.633-704	CUSCINETTO A BULLI	2	40	O.16-A-2,5	GRANO	1
20	G.633-710/1	ROSETTA ELASTICA	2	41	G.633-955/1	BIELLA	1
21	G.633-716	FASCETTA	1				1

64.1  
64.7  
64.7 D

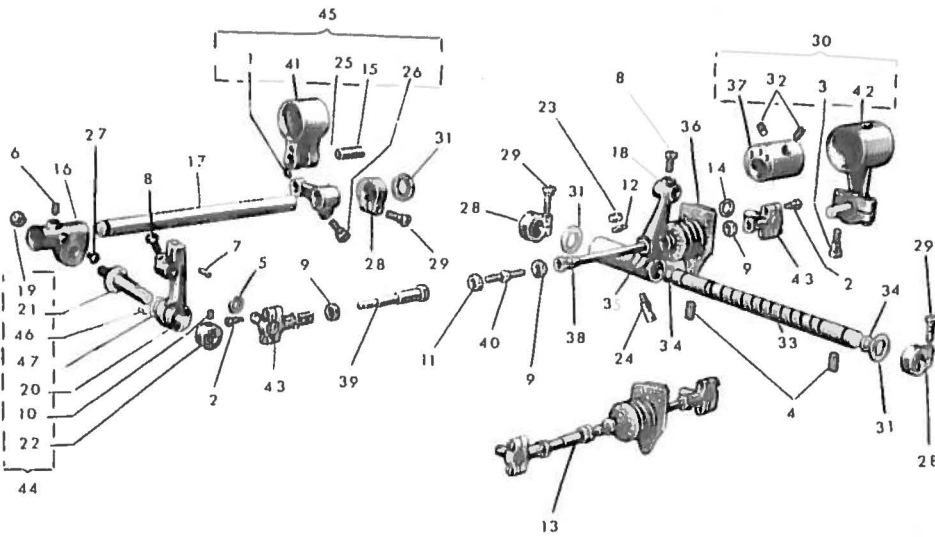
4



N° RIF.	N° DISEGNO	DENOMINAZIONE	QUANT.	N° RIF.	N° DISEGNO	DENOMINAZIONE	QUANT.
1	004-M.6	VITE PER TUBETTO LUBRIFICAZIONE	1	20	633.480	ALBERO COMANDO ALZA PIEDINO	1
2	019-F.10	VITE FISSA PIANO PER GUIDA	1	21	633.483/1	TIRANTI PER ALZA PIEDINO	1
3	017-L.4.5	VITE PER LEVA ALBERO TENSIONE	1	22	633.482	TIRANTI PER ALZA PIEDINO	1
4	019-L.6	VITE PER LEVA TENSIONI	1	23	633.484/1	LEVA PER TIRANTI CON FORI A SQUAD.	1
5	039-M.9	VITE FISSA LEVA ALZA PIEDINO	2	24	633.485	LEVA COMANDO ALZA PIEDINO	1
6	039-M.9	VITE PER LEVA ALZA PIEDINO	2	25	633.488	ALBERO COMANDO ALZA PIEDINO	1
7	330.702	GUARNIZIONE PIANO GUIDA	1	26	633.489	GUIDA A FORCHIA ALZA PIEDINO	1
8	330.710	VITE PER LEVA COMANDO ALZA PIED.	2	27	633.490	VITE FISSA SOTTO ALZA PIEDINO	1
9	603.483	LEVA PER TIRANTE ALZA PIEDINO	1	28	633.491	PIANO PER GUIDA	1
10	603.486	LEVA SBLOCCA TENSIONI	1	29	633.705	ANELLO DI TENUTA PER ALBERO	2
11	603.487	SPINA PER LEVA SBLOCCA TENSIONI	1	30	633.723	ANELLO DI REGISTRO	1
12	603.718	ANELLO PER MOLLA DI TIRANTI	1	31	633.946	VITE PER ANELLO DI REGISTRO	2
13	603.972	VITE A COLLARE	1	32	633.951	RONDELLA PER ALBERO	1
14	633.089	MOLLA DI TORSIONE	1	33	633.957	RONDELLA PER MOLLA	1
15	633.092/2	MOLLA PREMI PIEDINO	1	34	633.483	COPPIGLIA	2
16	633.093	POMOLO REGOLAZIONE MOLLA PIEDINO	1	35	PM.603.386	LEVA A SPINA SBLOCCA TENSIONE	1
17	633.095	BARRA FORTE PIEDINO	1	36	G.633.481/1	TIRANTE CON LEVA ALZA PIEDINO	1
18	633.484/1	STAFFA FISSA STOPPINO RECUP. PIED.	1				
19	633.468/1	LEVA SUPERIORE PER TIRANTI	1				

64.1  
64.7  
64.7 D

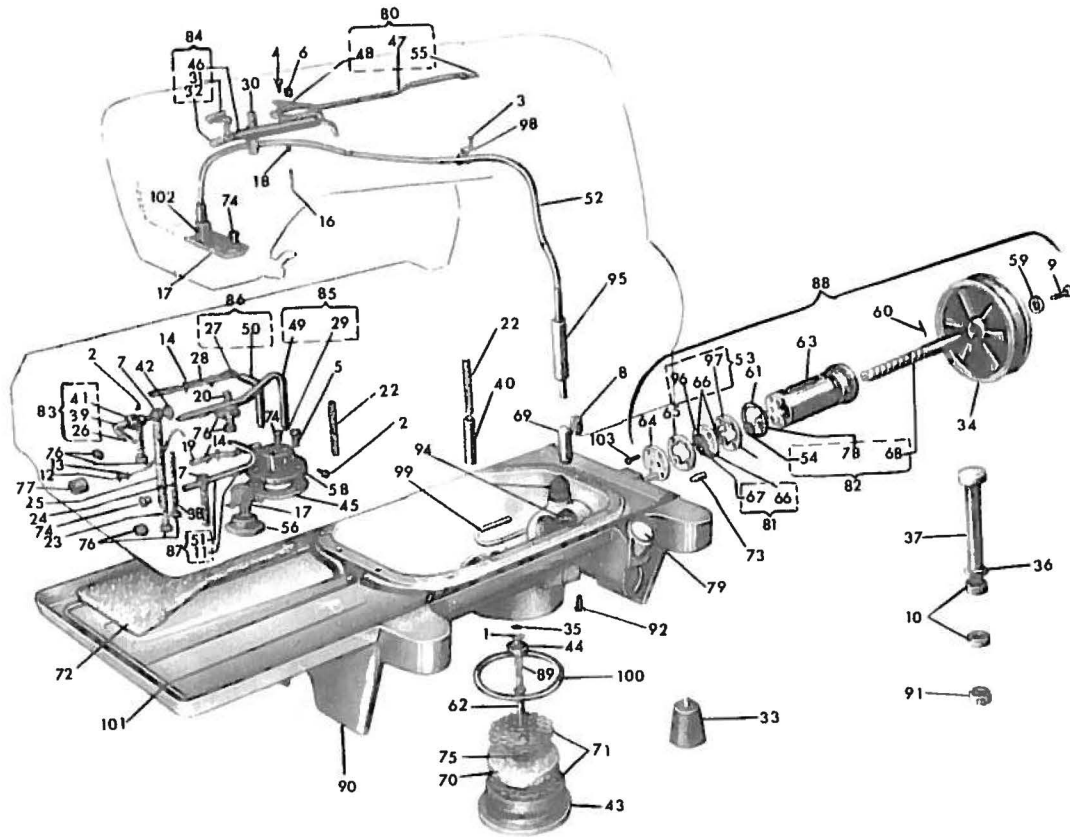
5



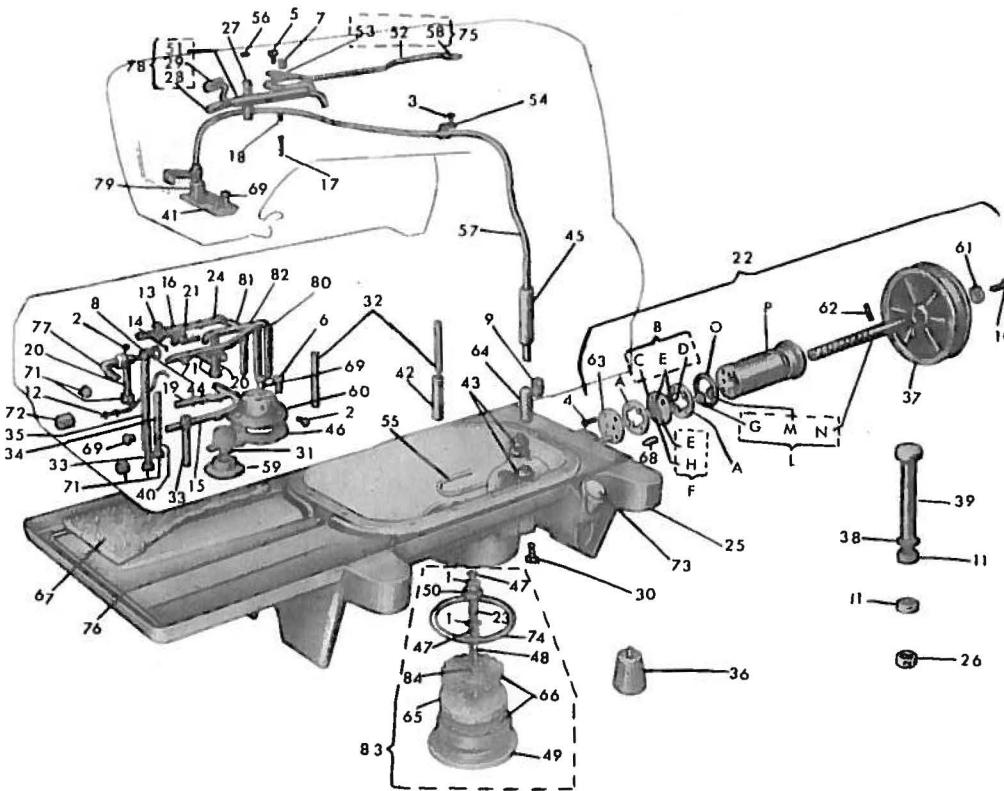
N° RIF.	N° DISEGNO	DENOMINAZIONE	QUANT.	N° RIF.	N° DISEGNO	DENOMINAZIONE	QUANT.
1	003-A-4,5	VITE FISSA PERNI PER GIUNTI	1	24	603-282	SPINA FILETTATA	1
2	010-D-11,5	VITE PER BIELLA	4	25	603-796	BRACCIO PER LEVA	1
3	010-H-13,7	VITE PER BIELLA CON CROCHET	2	26	603-338	VITE PER BRACCIO DI LEVA	1
4	019-G-10	VITE FISSA PERNO	2	27	603-339	VITE ISAGONALI A PUNTA	1
5	633-733	MOLLA DI TENUTA	1	28	603-724	FASCETTA DI REG. SISO	2
6	017-E-5,5	VITE PER SUPPORTO	1	29	603-865	VITE A TESTA ESAGONALE	3
7	633-935	VITE FISSA CROCHET	1	30	G. 650-061/2	BIELLA CON ECCENTRICO	1
8	038-H-8	VITE PER LEVA	2	31	603-888	RONDELLA PER SUPPORTO OSCILL.	1
9	058-B-8	DADO PER TIRANTE	3	32	620-707/1	GRAND MANICOTTO	2
10	64-37-923	VITE PER CHIERA	33	33	633-514	PIANO PER SUPPORTO OSCILLANTE	1
11	060-L-5	DADO PER TIRANTE DOPPIO	1	34	633-702	GUARNIZIONE PER PERNO	2
12	064-L-5	RONDELLA PER SPINA FILETTATA	1	35	633-713	MOLLA A SPIRALE	1
13	AS. 638-730	BIELLA CON MANICOTTO	1	36	633-714/2	MANICOTTO PARA OLIO	1
14	060-D-8	RONDELLA DI FIBRA PER BIELLA	1	37	650-948	ECCENTRICO COMANDO CROCH. IMP.	1
15	603-023	PERNO PER GIUNTO	1	38	633-897	TIRANTE PER BIELLA	1
16	603-063	SUPPORTO DEL PORTA CROCHET	1	39	638-383	TIRANTE PER BIELLA	1
17	603-064	PERNO PER SUPPORTO	1	40	638-384	TIRANTE DOPPIO PER BIELLA	1
18	603-065	SUPPORTO OSCILLANTE	1	41	PM. 020-295	GIUNTO COMPLETO PER ECCENT.	1
19	603-066	DADO ESAGONALE PER PERNO	1	42	PM. 633-061/2	BIELLA CON PERNO A SF.	1
20	633-068	PORTA CROCHET INTERIORE	1	43	PM. 603-730	TESTA DI BIELLA CON PERNO A SF.	1
21	633-079	PERNO	1	44	G. 633-069	MONTAGGIO CONI	1
22	633-070	CHIERA	1	45	G. 020-298	GRUPPO COMANDO	40
23	603-281	DADO PER SPINA FILETTATA	1	46	633-706	RULLINI	1
				47	633-926	DISTANZIALE	1



6

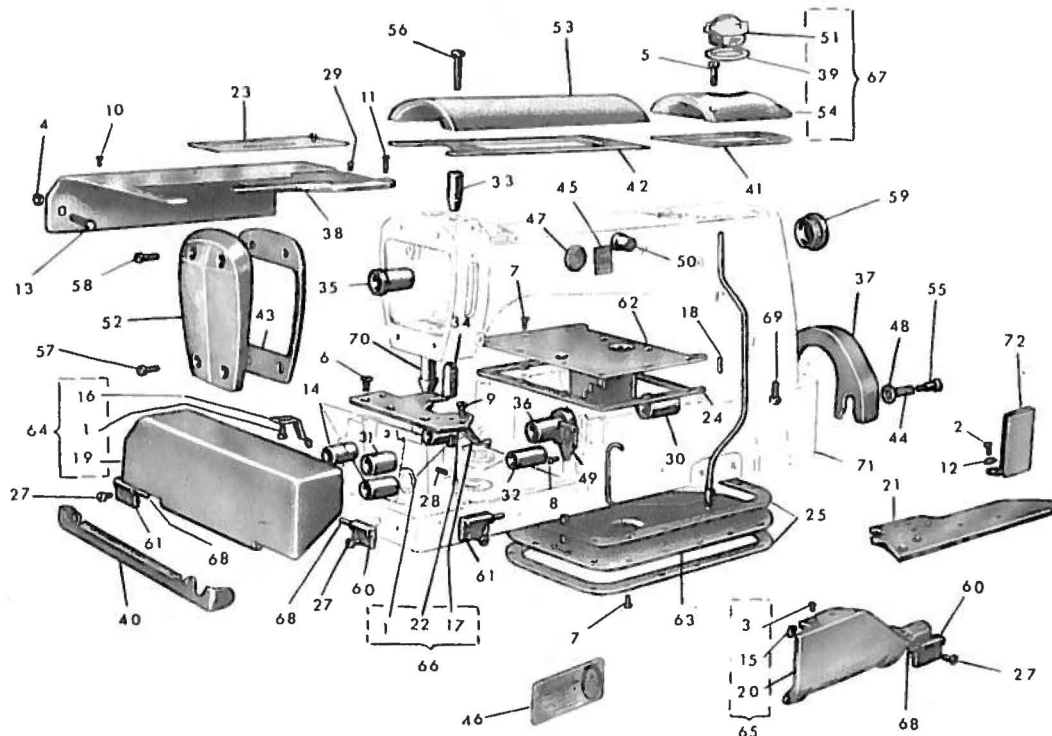


N° RIF.	N° DISEGNO	DENOMINAZIONE	QUANT.	N° RIF.	N° DISEGNO	DENOMINAZIONE	QUANT.
1	065.C.6	RONDELLA	1	53	PM. 633.833	COPERCHIO CON INGRANAGGI	1
2	001.C.5.5	VITE	2	54	633.821	INGRANAGGIO POMPA OLIO	1
3	004.L.6	VITE	1	55	633.388	VASCINETTA PER OLIO	1
4	003.L.11	VITE	1	56	633.453/1	RACCORDO PER SCARICO OLIO	1
5	016.F.6	VITE	3	58	633.465	DISTRIBUTORE OLIO	1
6	017.G.5	VITE	1	58	633.707	MOLLA A TAZZA	1
7	017.H.12	VITE	1	60	633.708	SPIRA ELASTICA	1
8	039.G.10	VITE FISSA PULEGGIA	1	61	633.711	GUARNIZIONE PER POMPA OLIO	1
9	058.M.10	DADO	8	62	633.979/1	ASTA	1
10	RG. 6 3x100	STOPPINO FELTRO	1	63	633.816	CORPO DELLA POMPA	1
11	092.A.3	STOPPINO FELTRO	1	64	PM. 633.817	COPERCHIO PER POMPA OLIO	1
12	092.D.1	CILINDRETTO FELTRO	2	65	633.816	RONDELLA INTERMEDIA	1
13	092.B.3	CILINDRETTO FELTRO	1	66	633.821/1	INGRANAGGIO POMPA OLIO	1
14	092.B.5	CILINDRETTO FELTRO	1	67	633.822/1	PERNO PER INGRANAGGIO	1
15	092.B.13	CILINDRETTO FELTRO	1	68	633.823	ALBERINO PER POMPA OLIO	1
16	633.244/1	FELTRO PER LA BASE	1	69	633.825/1	TUBO RACCORDO POMPA OLIO	1
17	092.C.3	CILINDRETTO FELTRO	1	70	633.827	DISCO DI FILTRO PER BACINELLA	1
18	092.C.4	CILINDRETTO FELTRO	1	71	633.828	DISCO DI TENUTA FELTRO	2
19	092.C.7	CILINDRETTO FELTRO	1	72	633.829	FELTRO PER BACINELLA	1
20			1	73	633.917	TAPPO PER BACINELLA	1
22	RG. 6 3x60	STOPPINO FELTRO	1	74	633.918	TAPPO PER DISTRIBUTORE	4
23	RG. 6 3x48	STOPPINO FELTRO	1	75	633.925	DISTANZIALE DI FILTRO	1
24	RG. 6 3x43	STOPPINO FELTRO	1	76	633.928	VITE SENZA TESTA	8
25	RG. 6 3x70	STOPPINO FELTRO	1	77	633.938	VITE SENZA TESTA	1
26	092.D.10	STOPPINO FELTRO	1	78	633.954	RONDELLA PER ALBERO	1
27	092.D.11	STOPPINO FELTRO	1	79	633.959/1	SPIA PER OLIO	1
28	092.D.12	STOPPINO FELTRO	1	80	PM. 633.388/1	TUBETTO LUBRIFICAZIONE	1
29	092.D.14	STOPPINO FELTRO	1	81	PM. 633.821/1	INGRANAGGIO CON PERNO	1
30	092.D.18	STOPPINO FELTRO	1	82	PM. 633.823	ALBERINO CON INGRANAGGIO	1
31	RG 6 3x250	STOPPINO FELTRO	1	83	G. 600.390	GRUPPO LUBRIFICAZIONE LIVA COM.	1
32	RG 6 4x185	STOPPINO FELTRO	1	84	G. 633.372/1	TUBO COMPLETO LUBRIFICAZ.	1
33	70.004	AMMORTIZZATORI PER MACCHINA	4	85	G. 633.392	TUBO COMPLETO LUBRIFICAZ.	1
34	70.010	PULEGGIA PER POMPA OLIO	1	86	G. 633.394	TUBO COMPLETO LUBRIF PERNO	1
35	230.955	ANELLO ELASTICO	1	87	G. 633.396/1	GRUPPO LUBRIFICAZ. PORTA CROCHET	1
36	270.867	RONDELLA	4	88	G. 633.818/1	GRUPPO POMPA OLIO	1
37	270.971	VITE FISSA BACINELLA	4	88	2900	MOLLA	1
38	603.241	MOLLA PER STOPPINO	1	89	G. 633.001/3	BACINELLA	1
39	603.393	TUBETTO LUBRIFICAZIONE	1	90	051.L.10	DADO	1
40	603.397	TUBETTO LUBRIFICAZIONE	1	91	633.975	VITE BLOCCAGGIO BACINELLA	1
41	603.485	RACCORDO PER TUBO LUBRIFICAZ.	1	92	633.841	PARA OLIO	1
42	603.486	RONDELLA	1	93	633.842	TUBETTO RACCORDO PER POMPA OLIO	1
43	633.981	TAPPO	1	94	633.826/1	TUBETTO RECUPERO OLIO	1
44	633.994	GUARNIZIONE PER DISTRIBUTORE	3	95	633.837	COPERCHIO INTERNO	1
45	633.221	GUARNIZIONE PER DISTRIBUTORE	1	96	633.833	PERNO	1
46	633.372/1	TUBO LUBRIFICAZIONE	1	97	633.834	PIASTRINA	1
47	633.388/1	TUBO LUBRIFICAZIONE	1	98	633.840	TUBETTO RECUPERO	1
48	633.390	TUBO LUBRIFICAZIONE	1	99	633.842	GUARNIZIONE PER TAPPO OLIO	1
49	633.392	TUBO LUBRIFICAZIONE	1	100	633.968	GUARNIZIONE PER BACINELLA	1
50	633.384	TUBO LUBRIFICAZIONE	1	101	633.212/1	ATTACCO	1
51	633.396/1	TUBO LUBRIFICAZIONE	1	102	633.466	VITE FISSA COPERCHIO	4
52	633.398/1	TUBETTO RECUPERO	1	103	633.815		

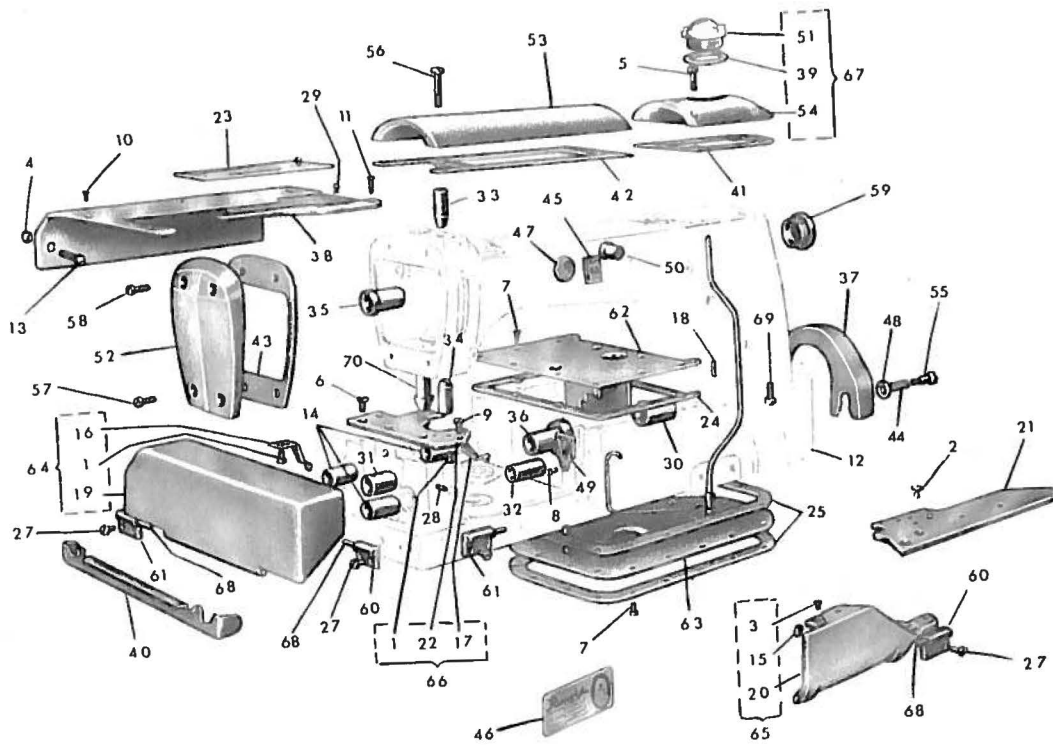


N° RIF.	N° DISEGNO	DENOMINAZIONE	QUANT.	N° RIF.	N° DISEGNO	DENOMINAZIONE	QUANT.
1	065-C-8	RONDELLA	3	50	633-894	GUARNIZIONE	1
2	001-E-5,5	VITE PER TUBETTI	4	51	633-372/1	TUBO LUBRIFICAZIONE	1
3	001-E-5	VITE	1	52	633-388/1	TUBETTO LUBRIFICAZIONE	1
4	833-813	VITE FISSA COPERCCHIO	1	53	633-390	PIASTRINA PER TUBO OLIO	1
5	084-L-8	VITE PER TUBETTO	1	54	633-840	TUBETTO RECUPERO	1
6	005-L-11	VITE FISSA DISTRIBUTORE OLIO	3	55	633-842	TAPPINO DI GUARNIZIONE	1
7	016-F-6	VITE	1	56	633-813	TUBETTO RECUPERO	1
8	017-G-3	VITE PER CILINDRO	2	57	633-398/1	VASCINETTA PER OLIO	1
9	017-H-12	VITE FISSA POMPA OLIO	1	58	633-399	RACCORDO PER SCARICO OLIO	1
10	039-G-10	VITE FISSA PULEGGIA	1	59	633-483/1	DISTRIBUTORE OLIO	1
11	088-M-10	PADO	1	60	633-465	MOLLA A TAZZA	1
12	092-A-5	STOPPING FELTRO	1	61	633-707	SPINA ELASTICA	1
13	092-A-7	STOPPING FELTRO	1	62	633-708	COPERCCHIO DELLA POMPA	1
14	092-A-8	STOPPING FELTRO	2	63	PM. 633-517	TUBO PER RACCORDO	1
15	G. 633-398/1	GRUPPO LUBRIF. PORTA CROCHET	2	64	633-827	DISCO DI FELTRO	1
16	092-B-2	CILINDRETTO FELTRO	1	65	633-828	DISCO DI TENUTA FELTRO	1
17	092-B-13	CILINDRETTO FELTRO	1	66	633-829	FELTRO PER BACINELLA	1
18	092-C-3	CILINDRETTO FELTRO	1	67	633-817	TAPPO CHIUSURA FORO BACINELLA	1
19	092-C-4	CILINDRETTO FELTRO	2	68	633-818	TAPPO PER FORO	1
20	092-C-7	CILINDRETTO FELTRO	1	69	633-925	DISTANZIALE PER FILTRO	1
21	092-D-6	CILINDRETTO FELTRO	1	70	633-938	VITE SENZA TESTA	1
22	G. 633-816/1	GRUPPO POMPA OLIO	1	71	633-939	VITE SENZA TESTA	1
23	1900	MOLLA	2	72	633-939/1	SPINA PER LIVELLO OLIO	1
24	092-D-12	CILINDRETTO FELTRO	1	73	633-866	GUARNIZIONE PER TAPPO OLIO	1
25	G. 633-001/3	BACINELLA	1	74	PM. 633-388/1	TUBETTO COMPLETO PER LUBRIFIC.	1
26	081-L-18	PADO	1	75	633-312/1	GUARNIZIONE BACINELLA	1
27	092-D-18	CILINDRETTO FELTRO	1	76	G. 603-293	GRUPPO LUBRIFICAZIONE	1
28	RG. 8 5 x 165	CILINDRETTO FELTRO	1	77	G. 633-372/1	TUBO COMPL. PER LUBRIFICAZIONE	1
29	RG. 8 3 x 250	VITE BLOCCABISSO BACINELLA	14	78	PM. 638-466	ATTACCO	1
30	PM. 633-244/1	FILTRO PER LA SALI	1	79	G. 633-392	TUBO LUBRIFICAZIONE	1
31	RG. 8 5 x 60	CILINDRETTO FELTRO	2	80	G. 633-394	GRUPPO LUBRIFICAZIONE	1
32	RG. 8 5 x 45	CILINDRETTO FELTRO	1	81	G. 633-385	GRUPPO LUBRIFICAZIONE	1
33	RG. 8 5 x 45	CILINDRETTO FELTRO	1	82	G. 633-981	TAPPO BACINELLA COMPLETA	1
34	RG. 8 5 x 43	CILINDRETTO FELTRO	1	83	057-P-5	PADO	1
35	RG. 8 5 x 70	CILINDRETTO FELTRO	1	84	633-818	RONDELLA INTERMEDIA	1
36	270-004	AMMORTIZZATORE PER MACCHINA	4	85	PM. 633-833	COPERCCHIO CON INGRANAGGI	1
37	270-810	BULCETTA PER POMPA OLIO	1	86	633-933	COPERCCHIO INTERNO	1
38	270-867	RONDELLA	1	87	633-934	PIERRO	1
39	270-871	VITE FISSA BACINELLA	2	88	633-821/1	INGRANAGGIO PER POMPA OLIO	1
40	803-241	MOLLA PER STOPPING	1	89	PM. 633-921/1	INGRANAGGIO CON FERRO	1
41	633-841	PARA OLIO	1	90	633-821	INGRANAGGIO PER POMPA OLIO	1
42	603-397/1	TUBETTO PER STOPPING	1	91	633-822/1	FERRO PER INGRANAGGIO	1
43	833-878/1	TUBETTO RACCORDO PER POMPA OLIO	1	92	PM. 633-823	ALBERINO CON INGRANAGGIO	1
44	603-416	RONDELLA	2	93	633-954	RONDELLA CON ALBERO	1
45	633-837	TUBETTO RECUPERO OLIO	1	94	633-923	ALBERINO PER POMPA OLIO	1
46	633-221	GUARNIZIONE PER DISTRIBUTORE	1	95	633-711	GUARNIZIONE PER POMPA OLIO	1
47	250-955	ANELLO ELASTICO	2	96	633-816	CORPO DELLA POMPA	1
48	633-979/1	ASTA	1				
49	633-981	TAPPO	1				

8



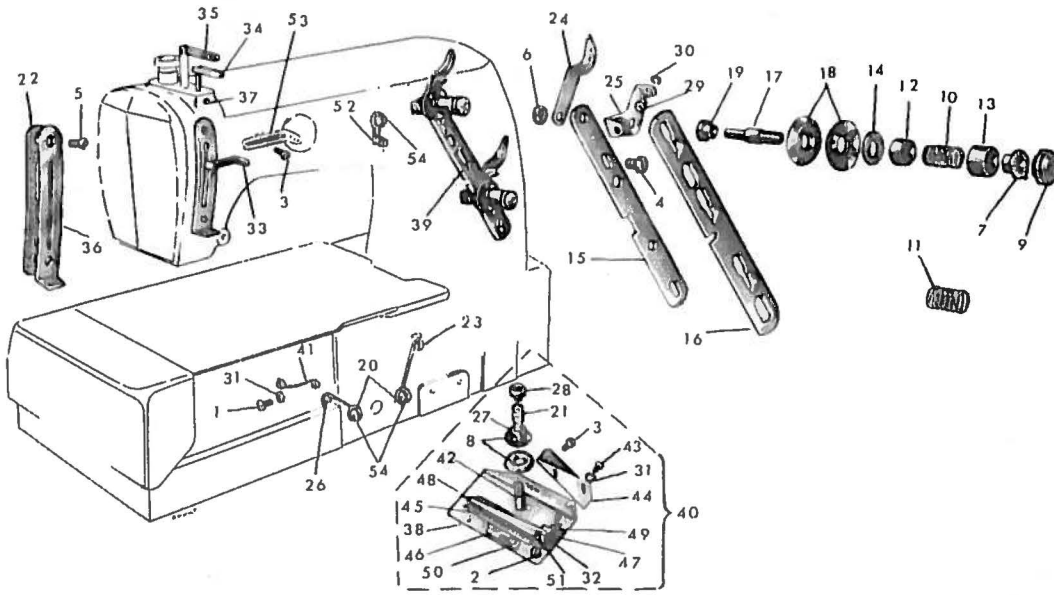
N° RIF.	N° DISEGNO	DENOMINAZIONE	QUANT.	N° RIF.	N° DISEGNO	DENOMINAZIONE	QUANT.
1	001-E-5	VITE PER MOLLA	2	37	633-157	PARA CINGHIA	1
2	039-I-20	VITI	1	38	633-213/1	CARTER ANTERIORE	1
3	004-G-7	VITI PER PIASTRINA	1	39	270-855/2	GUARNIZIONE PER CUPOLINA	1
4	053-D-4	DAOD	1	40	633-217	CARTERINO DI PROTEZIONE	1
5	007-J-14	VITE FISSA COPERCCHIO SUPERIORE	4	41	633-237	GUARNIZIONE PER COPERCCHIO	1
6	633-071	VITE FISSA PIASTRA	4	42	633-242	GUARNIZIONE PER COPERCCHIO	1
7	028-E-6	VITE FISSA PIASTRA	1	43	633-249/1	GUARNIZIONE PER COPERCCHIO	1
8	032-A-3	VITI FISSA MARICOTTO	4	44	633-274	MOLLA PER SCORRELLINO	2
9	022-F-0,5	VITI FISSA PLACCA	2	45	640-173	TARINETTA SISTEMA ADHI	1
10	032-H-8	VITI FISSA CARTER	2	46	633-172	TARINETTA RIMOLDI	1
11	032-H-16	VITI FISSA CARTER	2	47	633-915	TAPPO	1
12	054-L-D	RODDELLA	1	48	633-275	SCORRELLINO DEL PARA CINGHIA	1
13	270-214	VITE DI CONTRASTO	1	49	633-376	MASCHERINA PER MARICOTTO	1
14	603-042	BUSSOLA PER PFMDO	1	50	638-917	TAPPO CHIUSURA FORO	1
15	603-171	MOTOLINO PER MOLLA	1	51	270-241/2	CUPOLINA PER OLIO	1
16	603-178	MOLLA PER CHIUSURA	1	52	633-04/1	COPERCCHIO ANTERIORE	1
17	603-180	MOLLA PER CHIUSURA	1	53	633-110	COPERCCHIO SUPERIORE	1
18	633-089	SPINA PER CERNIERA BRACCIO	1	54	633-111/2	COPERCCHIO SUPERIORE	1
19	633-208	CARTER ANTERIORE	1	55	633-162	VITE PER SCORRELLINO	1
20	633-216	CARTER LATERALE	1	56	633-163	VITE PER COPERCCHIO SUPERIORE	1
21	633-224	PIASTRA DI COPERTURA	1	57	633-168	VITE FISSA COPERCCHIO	2
22	PM. 633-243	PIASTRA PER PIACCA	1	58	633-169	VITE FISSA COPERCCHIO	2
23	PM. 633-244	COPERCCHIO SCORREVOLTO	1	59	633-178	TAPPO FILETTATO	1
24	603-246	GUARNIZIONE PER PIASTRA	1	60	633-182	CERNIERA DESTRA	2
25	603-248	GUARNIZIONE PER PIASTRA	1	61	633-163	CERNIERA SINISTRA	2
26	603-249	VITE PER PIASTRA	1	62	PM. 633-245	PIASTRA SUPERIORE	1
27	603-275	VITE PER FISSAGGIO CERNIERA	1	63	PM. 633-247/2	PIASTRA DI COPERTURA	1
28	603-284	SPINA PER MOLLA	1	64	G. 633-208	CARTER ANTERIORE CON MOLLA	1
29	618-M-2701	VITI DI FERMO	1	65	G. 633-218	CARTER LATERALE	1
30	633-011	BUSSOLA PER ALBERO	1	66	G. 633-248	PIASTRA PORTA PLACCA	1
31	633-016/1	BUSSOLA SINISTRA	1	67	CC. 633-811/3	COPERCCHIO SUPERIORE	1
32	633-016	BUSSOLA POSTERIORE	1	68	633-161	VITE FISSAGGIO BRACCIO	4
33	633-027/2	BUSSOLA PER BARRA AGO	1	69	633-024	BUSSOLA INFERIORE	4
34	633-028/2	BUSSOLA PER BARRA AGO	1	70	638-243	BASE I BRACCIO	1
35	633-036	BUSSOLA PER ALBERO	1	71	638-012/1	CARTERINO DI PROTEZIONE	1
36	633-057	BUSSOLA PER ALBERO	1	72	640-310	CARTERINO DI PROTEZIONE	1



N° RIF.	N° DISEGNO	DENOMINAZIONE	QUANT.	N° RIF.	N° DISEGNO	DENOMINAZIONE	QUANT.
1	001-F-5	VITE PER MOLLA	2	38	633-057	BUSSOLA PER ALBERO	1
2	001-D-8	VITE	1	37	633-157	PARA CINGHIA	1
3	004-D-7	VITE PER PIASTRINA	1	38	633-213/1	CARTER SUPERIORE	1
4	053-D-4	SAPO	1	39	270-065/2	GUARNIZIONE PER CUPOLINA	1
5	007-F-14	VITE FISSA COPRERCHIO SUPERIORE	2	40	633-217	CARTELLINO DI PROTEZIONE	1
6	633-971	VITE FISSA PIASTRINA	2	41	633-237	GUARNIZIONE PER COPRERCHIO	1
7	028-I-6	VITE FISSA CARTER	10	42	633-242	GUARNIZIONE PER COPRERCHIO	1
8	032-A-8	VITE FISSA MARICUTTO	4	43	633-248/1	GUARNIZIONE PER COPRERCHIO	1
9	037-F-6-E	VITE FISSA PLACCA	2	44	633-274	MOLLA PER SCODELLINO	2
10	032-N-8	VITE FISSA CARTER	2	45	640-173	TARGHETTA SISTMA AERI	1
11	032-N-16	VITE FISSA CARTER	1	46	633-175	TARGHETTA RINDOLDI	1
12	838-002/1	BASI PER BRACCIO	1	47	633-343	TAPPO	1
13	270-214	VITE DI CONTRASTO	1	48	633-275	SCODELLINO DEL PARA CINGHIA	2
14	603-042	BUSSOLA PER FERMO	2	49	633-326	MASCHERINA PER MARICUTTO	1
15	603-171	ROTTOLINO PER MOLLA	1	50	633-317	TAPPO PER CINGHIA FORD	1
16	603-178	MOLLA PER CINGHIA	1	51	270-241/2	CUPOLINA PER OLIO	1
17	603-180	MOLLA PER CINGHIA	1	52	633-304/1	COPRERCHIO ANTERIORE	1
18	633-099	SPINA PER CENTRAGGIO BRACCIO	1	53	633-810	COPRERCHIO ANTERIORE	1
19	633-705	CARTER ANTERIORE	1	54	633-811/2	COPRERCHIO SUPERIORE	1
20	632-216	CARTER LATERALE	1	55	633-962	VITE PER SCODELLINO	2
21	602-224	PIASTRA DI COPERTURA	1	56	633-963	VITE PER COPRERCHIO SUPERIORE	2
22	PM.1633-243	PIASTRA PORTA PLACCA	1	57	633-968	VITE FISSA COPRERCHIO	2
23	PM.632-244	COPRERCHIO SOTTOVOLI	1	58	633-969	VITE FISSA COPRERCHIO	2
24	603-246	GUARNIZIONE PER PIASTRA	1	59	633-978	TAPPO FILTATO	1
25	603-248	GUARNIZIONE PER PIASTRA	1	60	633-162	CERNIERA DESTRA	2
26	028-L-8	VITE FISSA PIASTRA	1	61	633-162	CERNIERA SINISTRA	2
27	603-375	VITE PER FISSAGGIO CERNIERE	2	62	PM.633-245	PIASTRA SUPERIORE	1
28	603-394	SPINA PER MOLLA	1	63	PM.633-247/2	PIASTRA DI COPERTURA	1
29	618-M-2701	VITE DI FERMO	1	64	G.633-208	CARTER ANTERIORE CON MOLLA	1
30	633-011	BUSSOLA PER ALBERO	1	65	G.632-218	CARTER LATERALE	1
31	633-016/1	BUSSOLA SINISTRA	1	66	G.633-243	PIASTRA PORTA PLACCA	1
32	633-018	BUSSOLA POSTERIORE	1	67	G.633-811/3	COPRERCHIO SUPERIORE	1
33	633-027/2	BUSSOLA PER BARRA AGO	1	68	633-161	SPINA PER CERNIERA	4
34	633-028/2	BUSSOLA PER BARRA AGO	1	69	633-024	VITE FISSAGGIO BRACCIO	4
35	633-056	BUSSOLA PER ALBERO	1	70	633-283	BUSSOLA INFERIORE	1

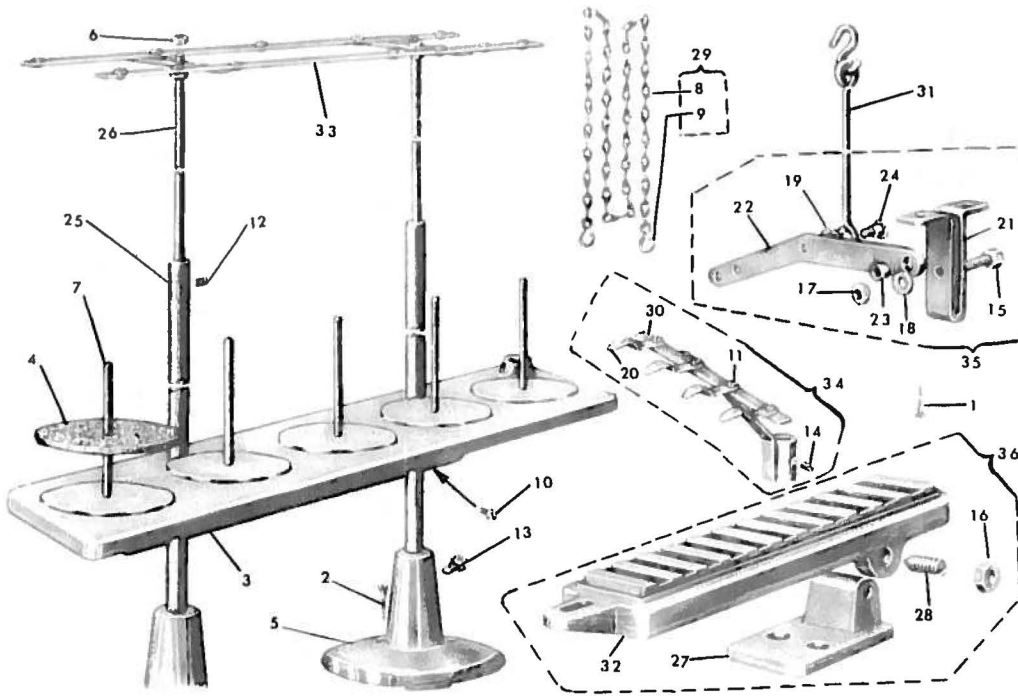
64.1  
64.7  
64.7 D

10



N° RIF.	N° DISEGNO	DENOMINAZIONE	QUANT.	N° RIF.	N° DISEGNO	DENOMINAZIONE	QUANT.
1	001.C-11	VITE FISSA PASSAFILO	11	30	603.478	ANELLINGO FISSA BUSSOLA	4
2	001.C-2,5	VITE FISSA TRAVERSINO	11	31	065.D-3	RONDELLA	2
3	001.C-7	VITE PER PIASTRA	11	32	070.D-3	RONDELLA	1
4	004.D-10	VITE FISSA GRUPPO TENSIONI	11	33	847.233/1	TENDIFILO	1
5	032.A-8	VITE FISSA PIASTRINA	11	34	633.257	PASSAFILO	1
6	037.P-5	DADO	11	35	847.266	TENDIFILO SUPERIORE	1
7	1033.A	BUSSOLA PER TENSIONI	11	36	847.308/1	PIASTRINA GUIDAFILO	1
8	1132.C	DISCO TENSIONI	11	37	633.937	VITE DEL PASSAFILO	1
9	160.032	POMOLO DELLA TENSIONE	11	38	PM633.2601/1	PIASTRA COMPLETA	1
10	160.232/1	MOLLA DELLA TENSIONE	11	39	GL.607.380	GRUPPO ANTERIORE TENSIONI	1
11	160.232/5	MOLLA DELLA TENSIONE	11	40	G.633.3081/1	ASSIEME TENSIONI	1
12	160.233	PROTEZIONE PER MOLLA	2	41	633.272	PASSAFILO	1
13	160.234	PROTEZIONE PER MOLLA	2	42	603.386	PERNO A VITE	1
14	240.035	SCODELLINO PER TENSIONI	2	43	603.1873	VITE	2
15	602.379	PIASTRA PORTA TENSIONI	1	44	633.260/1	EQUADRETTA	1
16	602.380	SLITTA PER APERTURA	1	45	633.305	TRAVERSINO	1
17	603.030	PERNO A VITE PER TENSIONE	1	46	633.317	PASSAFILO	2
18	603.031	DISCO TENSIONE	1	47	PM.633.307	SUPPORTO	1
19	603.034	BUSSOLA INFERIORE	1	48	633.304	ASTINA	1
20	083.M-4	RONDELLA PER PASSAFILO	1	49	001.C-5,5	VITE	1
21	603.239	MOLLA PER TENSIONI	1	50	001.A-3,2	VITE	2
22	603.251	GUARNIZIONE PER PIASTRA	1	51	029-A-4	VITE	1
23	633.270	PASSAFILO	1	52	607.295	PASSAFILO	1
24	603.262	PASSAFILO	1	53	607.295	GUIDAFILO INTERMEDIO	1
25	603.263	GUIDAFILO	1	54	603.975	VITE	3
26	633.271	PASSAFILO	1				
27	603.381	RONDELLA PER TENSIONE	1				
28	603.382	BOTTONI FILTATTATO	1				
29	603.477	BUSSOLA PASSAFILO	1				

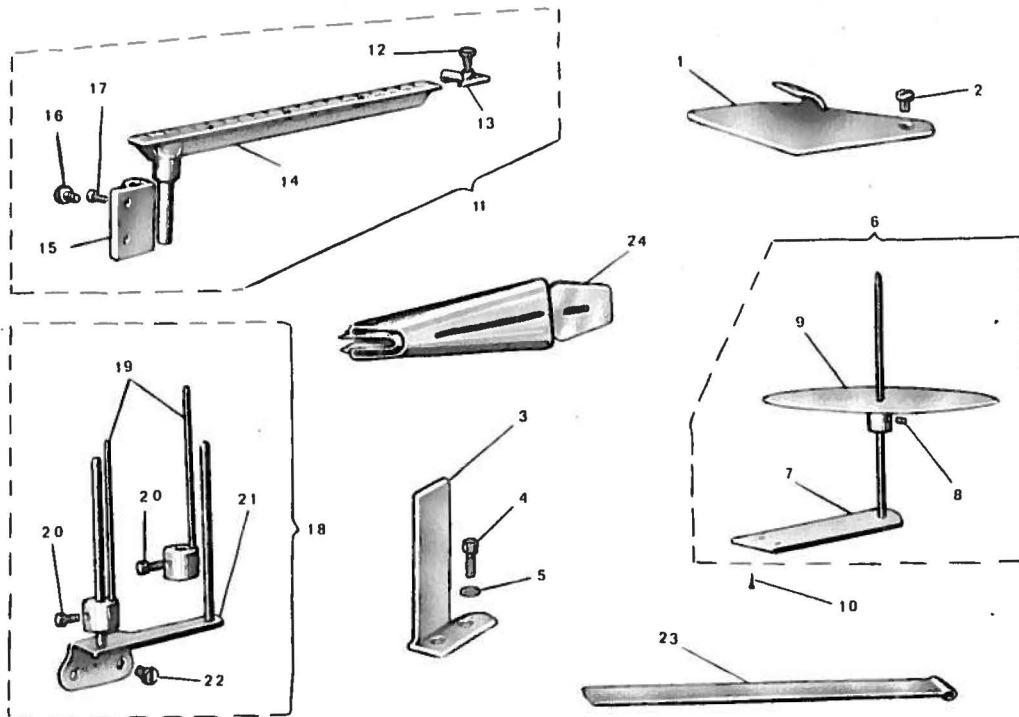
64.1  
64.7  
64.7 D



11

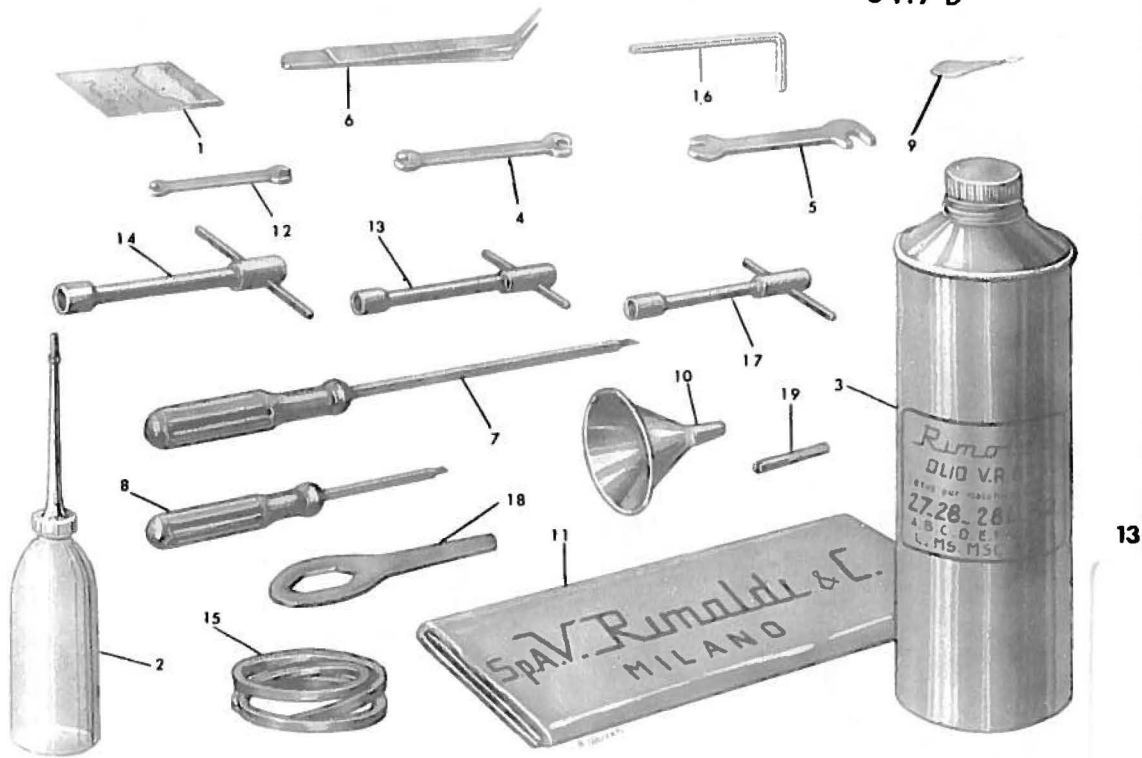
N° RIF.	N° DISEGNO	DENOMINAZIONE	QUANT.	N° RIF.	N° DISEGNO	DENOMINAZIONE	QUANT.
1	TR 0 22 x 75	VITE DA LEGNO FISSA CAVALLOTTO	7	20	603 767	PASSAFILLO PER TELAIETTO	4
2	TS 70 x 30	VITE DA LEGNO FISSA BASE	4	21	633 944	CAVALLOTTO	1
3	49072	PORTA BOBINE	1	22	611 945	LEVA	1
4	5497	DISCHI PORTA BOBINE	1	23	631 547	BIZZOCIA PER LEVA	1
5	01141	BASE DEL PORTAFILLO	24	24	633 987	VITE A COLLARE	1
6	1145	CANCO PER TELAIETTO	8	25	610 143	ANSA A TUBO INFERIORE	1
7	1148	PIERNO PORTA BOBINE	26	26	610 144	VITE SUPERIORE	1
8	1159	CATINELLA	27	27	610 934 1	SUPPORTO	1
9	1184	CANCIO	28	28	610 954	VITE A PUNTA	1
10	001.G.10	VITE FISSA ASIA	29	29	PM 1157	ESTREMITA' ALZA PIEDINO	1
11	011.D.5	VITE FISSA PASSAFILLO	4	30	PM 602 139	TELAIETTO SUPPLEMENTARE	1
12	015.F.5	VITE FISSA ASIA SUPERIORE	3	31	PM 633 948	TIRANTE CON CANCIO	1
13	001.G.32	VITE FISSA ASIA A TUBO	1	32	PM 910 914	PEDALINO	1
14	017.E.4.5	GRANO FISSA TELAIETTO	1	33	G 497	TELAIETTO PORTA FILLO	1
15	040.N.18	VITE A COLLARE PER CAVALLOTTO	1	34	G 802 140	TELAIETTO SUPPLEMENTARE	1
16	033.H.6	CANCO PER PEDALINO	7	35	G 603 944	CAVALLOTTO CON LEVA	1
17	059.G.6	CANCO PER VITE A COLLARE	1	36	G 910 914 1	PEDALINO COMPLETO	1
18	061.G.6	BOMBILLA VITE A COLLARE	1				
19	064.L.5	BOMBILLA VITE A COLLARE	1				

12



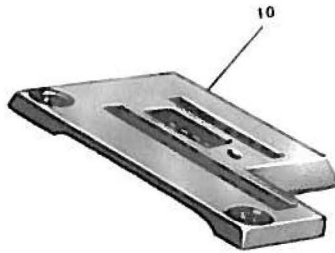
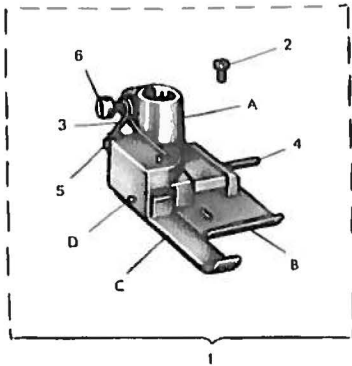
N° RIF.	N° DISEGNO	DENOMINAZIONE	QUANT.	N° RIF.	N° DISEGNO	DENOMINAZIONE	QUANT.
1	602-413	GUIDA DEL MATERIALE	2	13	PM. 605-415	CORSOIO	1
2	002-M-6	VITE	1	14	PM. 605-447	ASTA CENTIMETRATA	1
3	602-444	SUPPORTO A SOPRA	1	15	605-417	SUPPORTO	1
4	039-C-10,5	VITE A TESTA ESAGONALE	1	16	605-417	POMOLO	1
5	602-493	RONDELLA	2	17	006-D-10,2	VITE	2
6	CL02-937/1	GRUPPO PORTA ROTOLO	1	18	D. 602-420	TENSIONE REGOLABILE	1
7	PM. 602-141/1	SUPPORTO	1	19	PM. 602-423	ASTINA REGOLABILE	1
8	017-E-7	VITE	1	20	605-421	POMOLO ZIGZNATO	1
9	PM. 602-142/1	PIATTO COMPLETO	1	21	PM. 602-431	SUPPORTO TENSIONE	1
10	TS. 20 x 30	VITE A LEGNO	2	22	001-H-12	VITE PER TENSIONE	2
11	CL. 605-414	APPARECCHIO MISURA SPALLINI	1	23	605-432	ASTINA PER INFIATURA	1
12	605-418	POMOLO ZIGZNATO	1	24	VEDI TAV.34	GUIDA AD IMBUTO	1

64.1  
64.7  
64.7 D

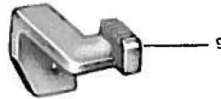


N° RIF.	N° DISEGNO	DENOMINAZIONE	QUANT.	N° RIF.	N° DISEGNO	DENOMINAZIONE	QUANT.
1	RIM. 64	BUSTINA AGHI SISTEMA RIM. 64	1	10	770 857	AMBUIO PER OLIO	1
2	470/1	OLIATORI	1	11	603 154	LUFFIA PER MACCHINA	1
3	VR. 604	LATTINA OLIO RG. 1	1	12	603 739	CHIAVE DOPPIA 4 5	1
4	1156/1	CHIAVI DOPPIA 4 5 7	1	13	603 740	CHIAVI A TUBO MM. 7	1
5	1156/1	CHIAVI DOPPIA 7 9	1	14	603 741	CHIAVI A TUBO MM. 9	1
6	1158	PIRZA CURVA	1	15	633 155	CINGHIA TRAPEZOIDALE	1
7	01183/2	CACCIAVITI MEDIO	1	16	633 742	CHIAVI A BARRA ISOGONALI	1
8	1161/2	CACCIAVITI PICCOLO	1	17	633 744	CHIAVI A TUBO	1
9	1195	INFILA AGHI	1	18	633 745	CHIAVI PER TAPPO BALINELLA	1
				19	774 916	PIRZA PER CENTRAGGIO MACCH.	2

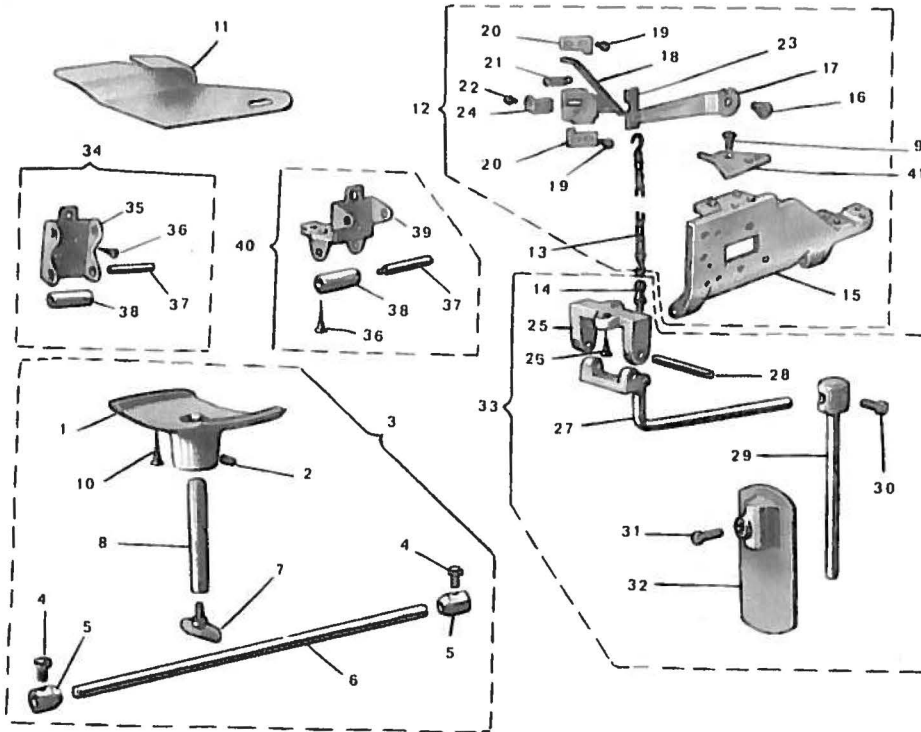




14

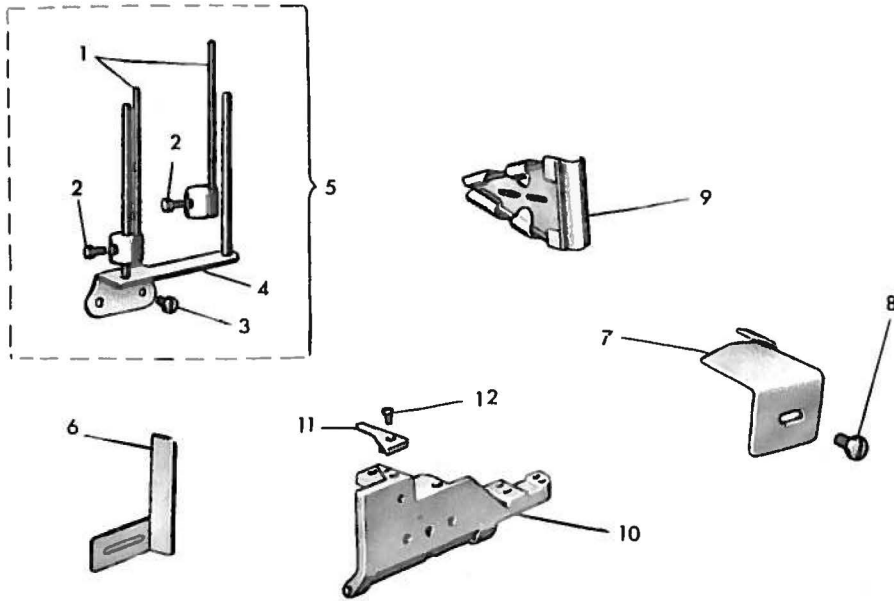


N° RIF.	N° DISEGNO	DENOMINAZIONE	QUANT.	N° RIF.	N° DISEGNO	DENOMINAZIONE	QUANT.
1	C. 801.1P1 601.1B1/1	PIEDINO COMPLETO PIEDINO (SOLL. CON GUIDA 090/D)	1	A	801-182	MORSETTO	1
2	602.187	VITE PER MODO	1	B	801-184	SLITTA PRINCIPALE	1
3	602.184	MOLLA	1	C	602.183	SLITTA LATERALE	1
4	602.188	SPINA FILETTATA	1	D	602.185	MODO	1
5	001.D-4	VITE FISSA MOLLA	1	B	601.050	GRIFFA PRINCIPALE	1
6	005.D-7	VITE PER MORSETTO	1	B	602.051	GRIFFA DIFFERENZIALE	1
7	602.186	SPINA	1	10	641.114	PLACCA D'AGO	1
					641.1141	PLACCA AGO PER TESSUTI LEGGERI	1



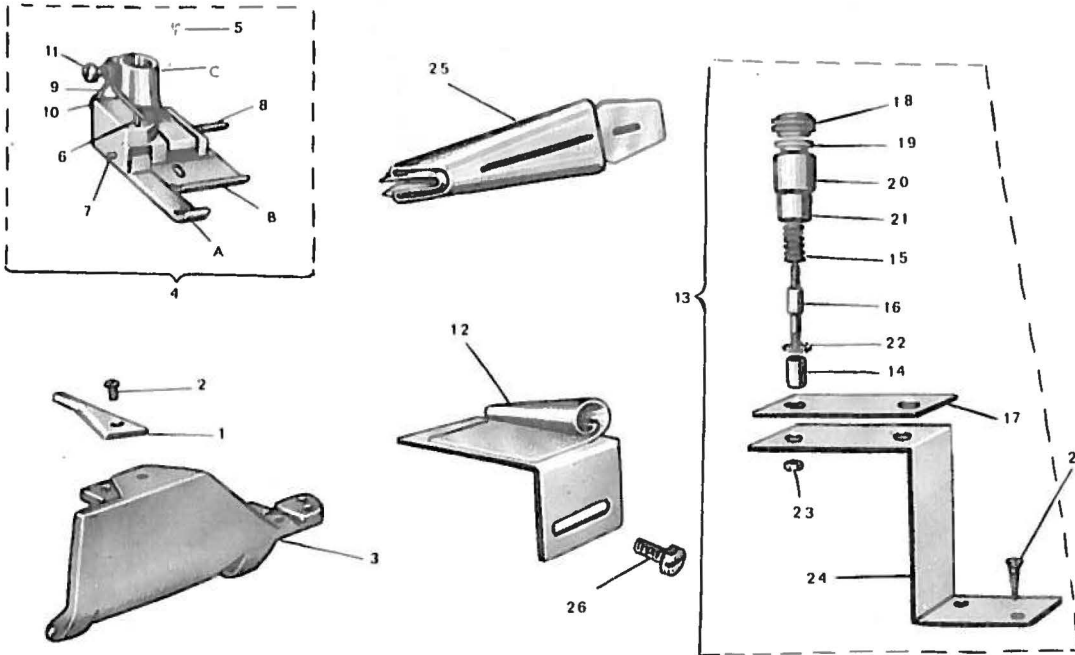
15

N° RIF.	N° DISEGNO	DENOMINAZIONE	QUANT.	N° RIF.	N° DISEGNO	DENOMINAZIONE	QUANT.
1	602.E.1414	BASE	1	22	001.D.5	VITE CILINDRICA	1
2	016.F.10	GRANO FILETTATO	1	23	602.D5.4017	PIASTRINA	1
3	G.602.E.1414	SUPPORTO PER BOBINA	1	24	602.D5.4607	SPARBITTA	1
4	605.980	POMOLO FILETTATO	1	25	285/A	CAVALLOTTO	1
5	605.723	ANELLO CONICO DI REGISTRO	1	26	75.70x30	VITE DA LEGNO	1
6	605.114	SPINA	1	27	PM.4022/18	LEVA	1
7	PM.602.L.4364	VITE A GALLETTO	1	28	285/D	PIANO	1
8	602.E.1434	PERNO	1	29	4022/24	PIANO	1
9	001.D.4.5	VITE PER PIASTRA DI COPERTURA	1	30	036.M.P	VITE FUSIONALI	1
10	75.20 x 30	VITE DA LEGNO	1	31	286	CINOCCHIELLO	1
11	602.D5.4137	GUIDA DEL MATERIALE	1	32	038.F.16.5	VITE ISAGONALI	1
12	G.602.D5.216	CARTER LATERALE COMPLETO	1	33	G.4022/19	GRANDOCCHIELLO COMPLETO	1
13	PM.4022/22	CATERELLA	1	34	G.4022.L.4334	STAFFA CON RULLINI	1
14	4022/16	PERNO	1	35	PM602.L.4334	STAFFA PORTA RULLINI	1
15	632.D.216	CARTER	1	36	75.18x20	VITE DA LEGNO	1
16	602.D.4485	VITE PER LEVA	1	37	602.C.4214	PERNO PER RULLO	4
17	602.D.4007/1	LEVA COMANDO SLITTA	1	38	602.E.4424	RULLO	1
18	PM.602.D54407	SLITTA CON TUBETTO ELASTICO	1	39	PM602.L.4335	STAFFA CON RULLINI	1
19	001.D.7	VITE CILINDRICA	4	40	G.602.L.4335	STAFFA CON RULLINI	1
20	602.D.4385	PIASTRINA DI GUIDA	1	41	G.602.D52247	PIASTRA DI COPERTURA	1
21	602.D.2415	MOLLA DI RICHIAMO	1				



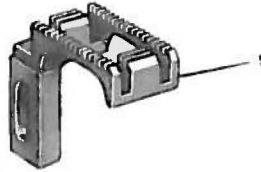
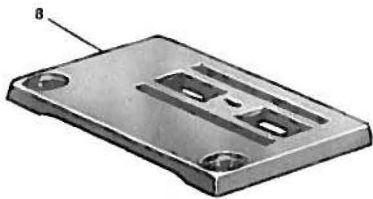
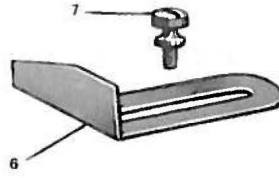
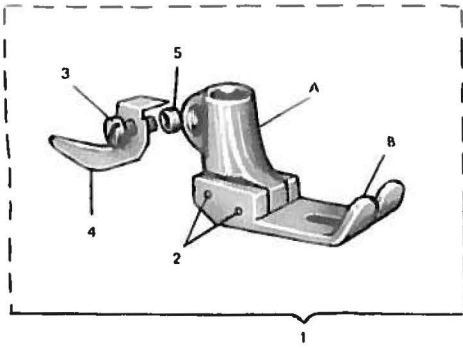
16

N° RIF.	N° DISEGNO	DENOMINAZIONE	QUANT.	N° RIF.	N° DISEGNO	DENOMINAZIONE	QUANT.
1	PM. 602.4231	MORDETTO CON SPIGA	1	7	602.Q.4130	GUIDA DEL TESSUTO	1
2	605.425	POMOLO	1	8	603.975	VITE FISSA GUIDA	1
3	001.M.12	VITE	1	9	089.D	GUIDA AD INSUOTO	1
4	PM. 602.4311	SOSTEGNO CON SPIGA	1	10	641.L.21E	CARTER ANTERIORE	1
5	G. 602.4201	TENSIONE REGOLABILE DELLA STRISCI	1	11	PM 601.L.2252	TASSELLO DI COPERTURA	1
6	602.Q.4440	SQUADRA PORTA GUIDA	1	12	032.W.8	VITE FISSA TASSELLO	1



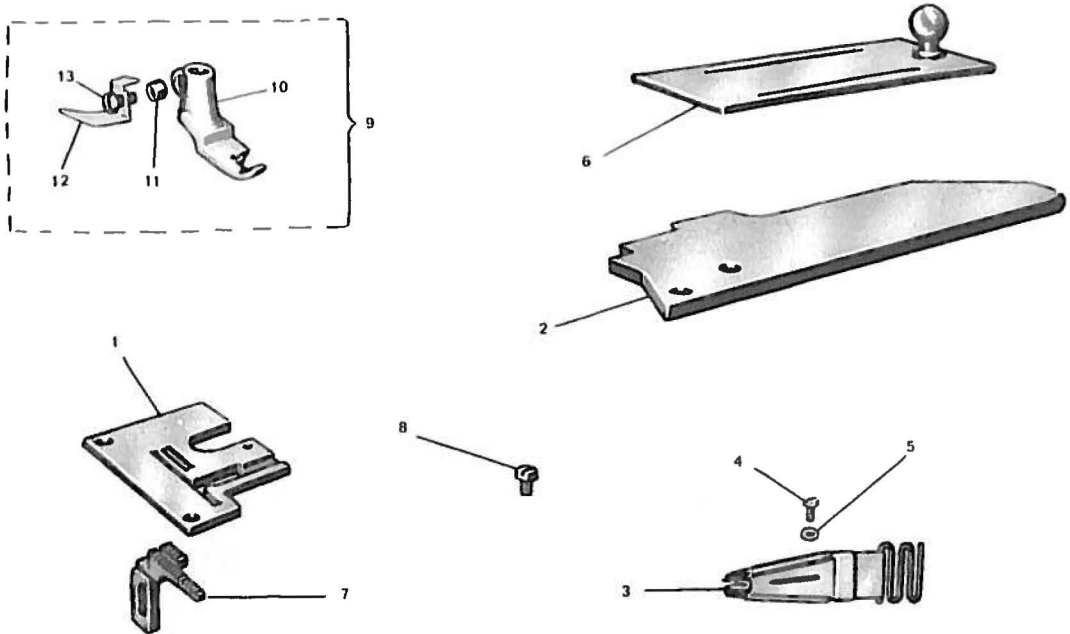
17

N° RIP.	N° DISEGNO	DENOMINAZIONE	QUANT.	N° RIP.	N° DISEGNO	DENOMINAZIONE	QUANT.
1	PM. 601-L2252	PIASTRA DI COPERTURA	1	13	G. 64.12.420	DISPOSITIVO FRENAGGIO	1
2	032-N-6	VITE PER PIASTRA	1	14	G4.15.054	DISTANZIALE	2
3	641-716	CARTER ANTERIORE	1	15	160.252/4	MOLLA	2
4	G. 64.12-181	PIEDINO COMPLETO	1	16	600.030	PIRINDO	1
A	602-183	SLITTA LATERALE	1	17	64.12-567	PIASTRINA	1
D	64.12-184	SLITTA PRINCIPALE	1	18	160.032	POROLO	2
C	602-182	MORSILLO	1	19	1032/A	BUSSOLA	2
5	602-187	VITE PCI SNODO	1	20	160.234	PROTEZIONE MOLLA	2
U	602-185	SNODO	1	21	160.233	PROTEZIONE MOLLA	2
7	602-186	SPINA	1	22	240.015	SCODCELLINO	2
B	602-189	SPIRA FILLITATA	1	23	057-P-5	DADO	1
8	602-194	MOLLA	1	24	G4.12-431	SUPPORTO	1
10	001-B-4	VITE FISSA MOLLA	1	25	084/2-5	GUIDA AD INBUTO (VEDI TAV.34)	1
11	005-D-7	VITE PER MORSILLO	1	26	084/0-5	GUIDA AD INBUTO (VEDI TAV.34)	1
12	PM. 64.12-413	GUIDA DEL MATERIALI	1		603.975	VITE FISSA GUIDA	1



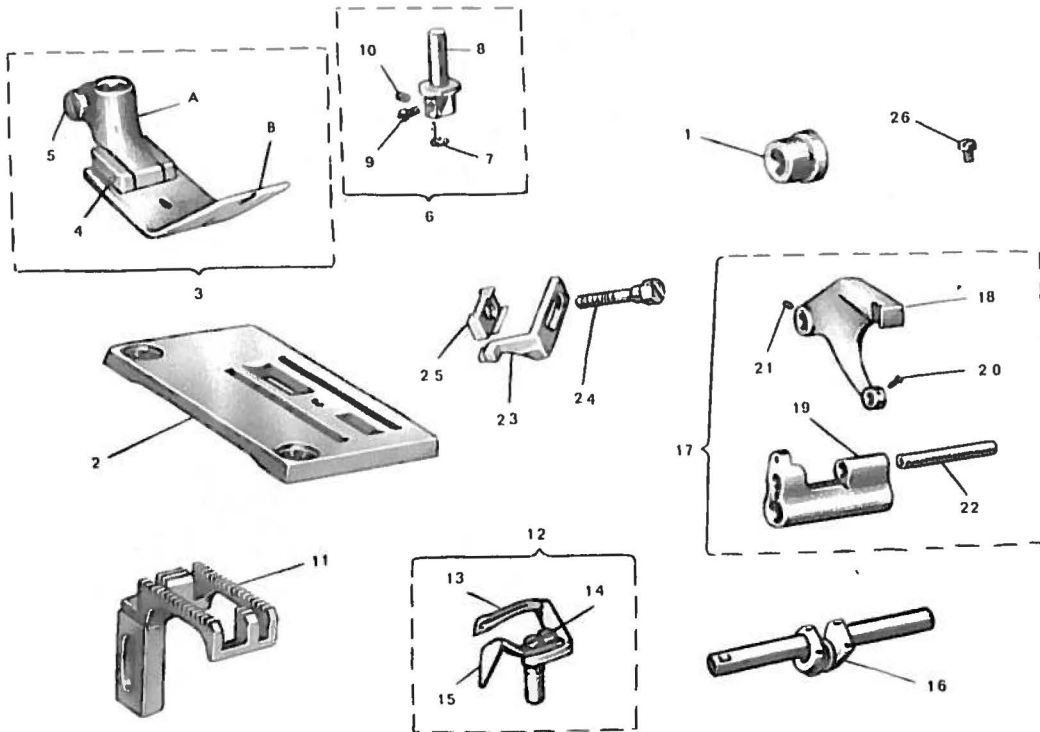
18

N° RIF.	N° DISEGNO	DENOMINAZIONE	QUANT.	N° RIF.	N° DISEGNO	DENOMINAZIONE	QUANT.
1	0.647.181	PIEDINO COMPL. DI TAGLIA CATENELLA	1	6	608.413	GUIDA	1
2	607.186	SPINA	1	7	608.405	POMOLO ZICRINATO	1
A	607.182	MORSETTO	1	8	607.114	PLACCA AGO	1
B	607.184	SLITTA	1	9	647.050	GRIFFA PRINCIPALE	1
3	005.D.10	VITTE	1	10	647.075	CROCHET INFERIORE	1
4	647.187/1	TAGLIA CATENELLA	1				
5	647.147	DISTANZIALI	1				



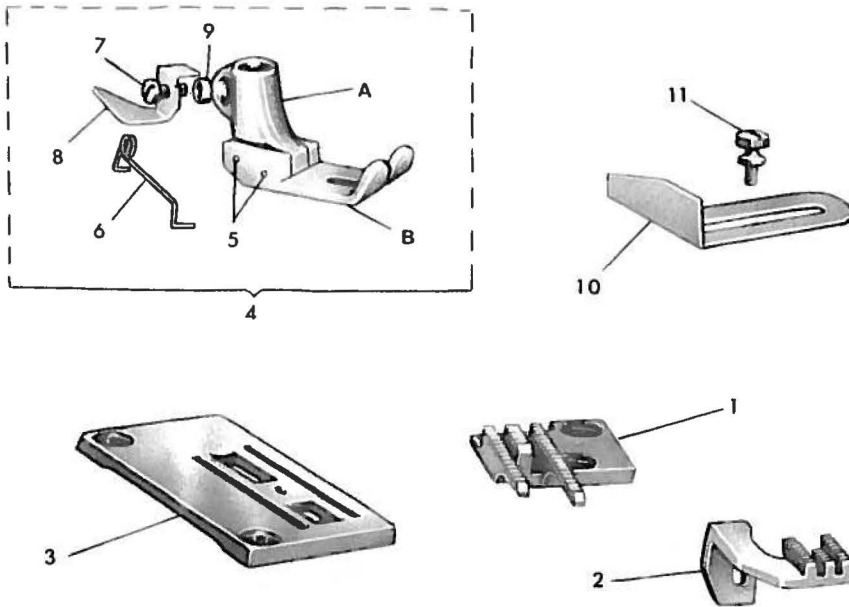
12

N° RIF.	N° DISEGNO	DENOMINAZIONE	QUANT.	N° RIF.	N° DISEGNO	DENOMINAZIONE	QUANT.
1	607.D.3176	PLACCA ACO	1	8	032.N.16	VITE FISSA CARTER	1
2	607.B.2248	PIASTRA DI COPERTURA	1	9	6.647.H.1P1	PIEDINO COMPLETO TAGLIA CATEN	1
3	6.607.B.4126	GUIDA COMPL. DOPPIO RISVOLTO	1	10	607.U.1R26	CORPO DEL PIEDINO	1
4	805.1R73	VITE FISSA GUIDA	1	11	647.847	DISTANZIALE	1
5	205B/A	RONDELLA PER VITE FISSA ACO	1	12	647.1R6/1	TAGLIA CATENELLA	1
6	P.M.647.B.244	CCP. RCHIO SCORREVOLE	1	13	005.D.10	VITE	1
7	647.B.050	GRIFFA PRINCIPALE	1				



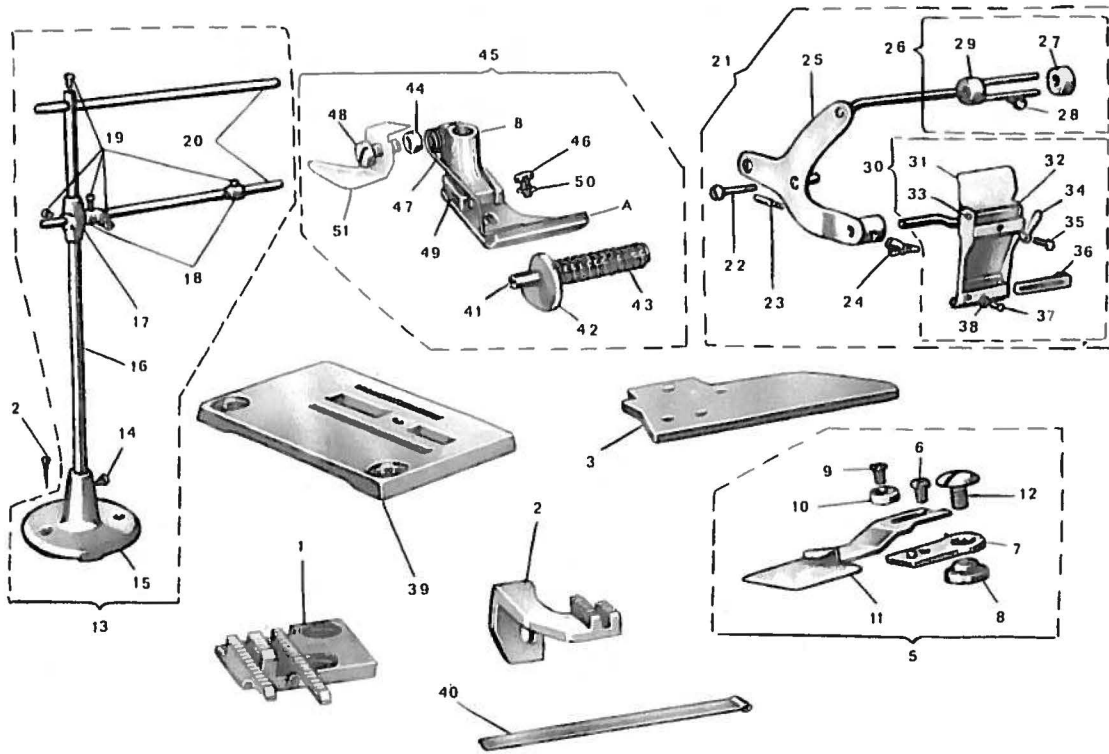
20

N° RIF.	N° DISEGNO	DENOMINAZIONE	QUANT.	N° RIF.	N° DISEGNO	DENOMINAZIONE	QUANT.
1	620.045	ECCENTRIC RDT. CROCHET	1	13	633.075/1	CROCHET INFERIORE	1
2	647.C.114	PLACCA AGO	1	14	604.01.5	VITE PER SALVA ASOLA	1
3	G.647.C.101	PIEDINO COMPLETO	1	15	633.107/1	SALVA ASOLA	1
4	607.109	SPINA	1	16	621.008	ALBERO A GOMITO	1
5	005.D.7	VITE	1	17	G.633.043	GRUPPO PORTA GRIFFA	1
A	607.107	MORSETTO	1	18	633.043	BRACCIO PORTA GRIFFA	1
B	647.C.104	SLITTA	1	19	603.040	SUPPORTO OSCILLANTE	1
6	G.041.L.021	MOZZO PONTA ACHI	1	20	270.995	VITE	1
7	647.288	PASSAFILO	1	21	017.1.7	VITE SENZA TESTA	1
8	641.L.021/2	MOZZO	1	22	803.022	PERNO	1
9	647.190	VITE FISSA AGO	1	23	638.F.109	SALVA AGO SUL DIFFERENZIALE	1
10	016.A.2.5	GRAND	1	24	632.777	VITE FISSA SALVA AGO	1
11	647.C.050	GRIFFA	1	25	632.110	BLOCCHETTO PER SALVA AGO	1
12	G.633.075	CROCHET INFERIORE COMPLETO	1	26	032.N.16	VITE FISSA CARTI	1

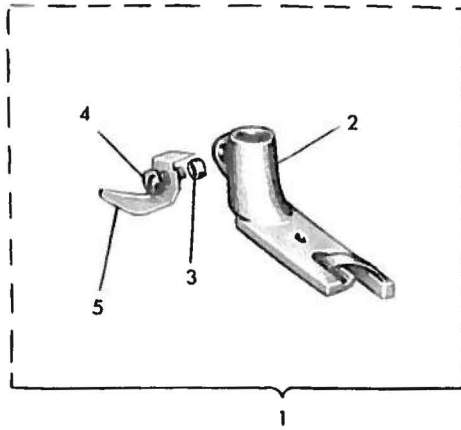


N° RIF.	N° DISEGNO	DENOMINAZIONE	QUANT.	N° RIF.	N° DISEGNO	DENOMINAZIONE	QUANT.
1	607-D-0503	GRIFFA PRINCIPALE	1	6	605-1943	MOLLA	1
2	607-D-0513	GRIFFA DIFFERENZIALE	1	7	647-D-179	VITE	1
3	607-D-1143	PLACCA ADD.	1	8	647-188/1	TACCLA CATEWELLA	1
4	G. 647-D-181	PIEDINO COMPLETO	1	9	647-947	DISTANZIALI	1
A	G. 607-D-1817	PIEDINO PER RIBATTERE	1	10	608-413	GUIDA OLL MATERIALE	1
8	607-182	MORSETTO	1	11	608-405	FOHOLD PER GUIDA	2
8	607-D-1843	SLITTA	1				
5	607-185	SPINA	2				

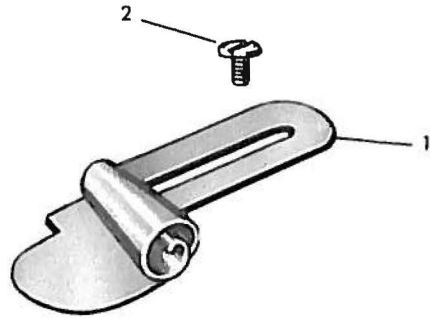




N° RIF.	N° DISEGNO	DENOMINAZIONE	QUANT.	N° RIF.	N° DISEGNO	DENOMINAZIONE	QUANT.
1	605.050	GRIFFA PRINCIPALE	1	28	605.425	POMOLO	2
2	605.051	GRIFFA DIFFERENZIALE	1	29	PM. 605.425	MORSETTO CON ASTE	1
3	605.224	PIASTRA DI COPERTURA	1	30	G. 605.441	DISPOSITIVO FRENAGGIO	1
4	032-N-8	VITE PER PIASTRA	2	31	PM. 605.433	CORPO DISPOSITIVO	1
5	G. 605.436	GUIDA DEL MATERIALE	1	32	PM. 605.434	PIASTRA	1
6	G. 605.413	GUIDA DEL MATERIALE	1	33	605.435	SPINA	1
7	005-L-5	VITE	1	34	635-439	LEVA	1
8	PM. 605.407	SUPPORTO CON SPINA	1	35	605.438	POMOLO A VITE	1
9	605.406	RONDICELLA DISTANZIALE	1	36	605.437	CORSOIO	1
10	032-F-6-5	VITE	1	37	004-0-3	VITE	1
11	605.412	RONDICELLA ECCENTRICA	1	38	063-C-7	RONDICELLA	1
12	PM. 605.4116	GUIDA	1	39	647-DV-181	PLACCA AGO	1
13	603.405	VITE	1	40	605.432	ASTINA PER INFILATURA	1
14	G. 135-837	SUPPORTO DEL PORTA ROTOLO	1	41	605-1984	SPINA	1
15	001-C-12	VITE	1	42	605-1894	GUIDA	1
16	01141	BASE DEL SUPPORTO	1	43	605.374	NULLINO	1
17	605.143	ASTA PRINCIPALE	1	44	647-847	DISTANZIALE	1
18	605.837	SUPPORTO	1	45	G. 647-DV-181	PIEDINO COMPLETO	1
19	605.723	ANELLO CONICO	1	46	607-DV-1940	BITTA	1
20	605.980	POMOLO FILETTATO	1	47	605.182	MORSETTO	1
21	605.144	SPINA PORTA BOBINA	1	48	605-1873	VITE	1
22	G. 135-119/1	DISPOS. DI FRENAGGIO COMPLETO	1	49	605-1943	MOLLA	1
23	605.405	VITE	2	50	647-D-179	VITE	1
24	605.403	SPINA PER GALLETTO	1	51	605-186	SPINA	2
25	605.458	GALLETTO	1	52	053-C-3	RONDICELLA	1
26	PM. 605.430	SISTEMA	1	53	647-189/1	TABLLA CATEMILLA	1
27	G. 605.423	MORSITTO COMPLETO	1				
	605.424	MORSITTO	1				

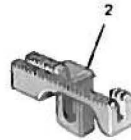
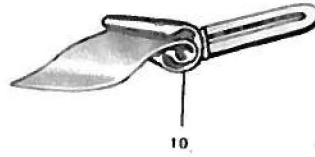
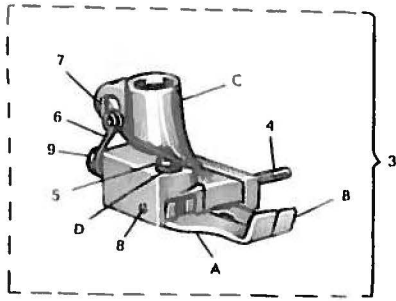


N° RIF.	N° DISEGNO	DENOMINAZIONE	QUANT.	N° RIF.	N° DISEGNO	DENOMINAZIONE	QUANT.
1	C. 647.F. 101	PIEDINO COMPLETO DI TAGLIA CAT.	1				
2	607-102	MORSETTO	1				
3	647-647	DISTANZIALE	1				
4	005-D-10	VITE	1				
5	647-108/1	TAGLIA CATENELLA	1				
6	032-N-16	VITE FISSA CARTER	1				



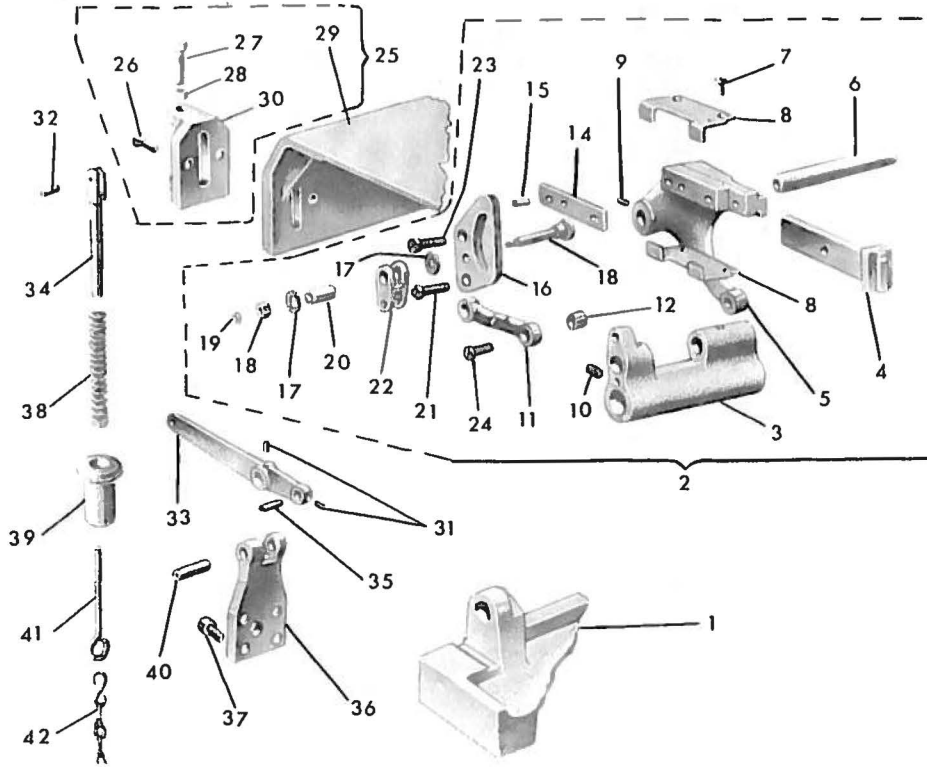
24

N° RIF.	N° DISEGNO	DENOMINAZIONE	QUANT.	N° RIF.	N° DISEGNO	DENOMINAZIONE	QUANT.
1	PM. 607-G. 4127	GUIDA DEL MATERIALE	1				
	PM. 607-G. 4138	GUIDA DEL MATERIALE	1				
2	032-N.16	VITE FISSA CARTER	1				



N° RIF.	N° DISEGNO	DENOMINAZIONE	QUANT.	N° RIF.	N° DISEGNO	DENOMINAZIONE	QUANT.
1	647-GS-114	PLACCA D'ASSO	1	8	602 186	SPINA	1
2	647 GS 050	GRIFFA PRINCIPALE	1	9	001-B 4	VITE	1
3	C 647 GS 181	PIEDINO COMPLETO	1	A	647 GS 183	SLITTA LATERALE	1
4	647 GS 199	SPINA	1	B	647 GS 182	SLITTA PRINCIPALE	1
5	602 187	VITE	1	C	647 GS 182	MORSETTO	1
6	602 194	MOLLA	1	D	602 185	SPINA	1
7	009-D-7	VITE	1	10	C 647 GS 413	GUIDA COMPLETA CON ATTACCO	1

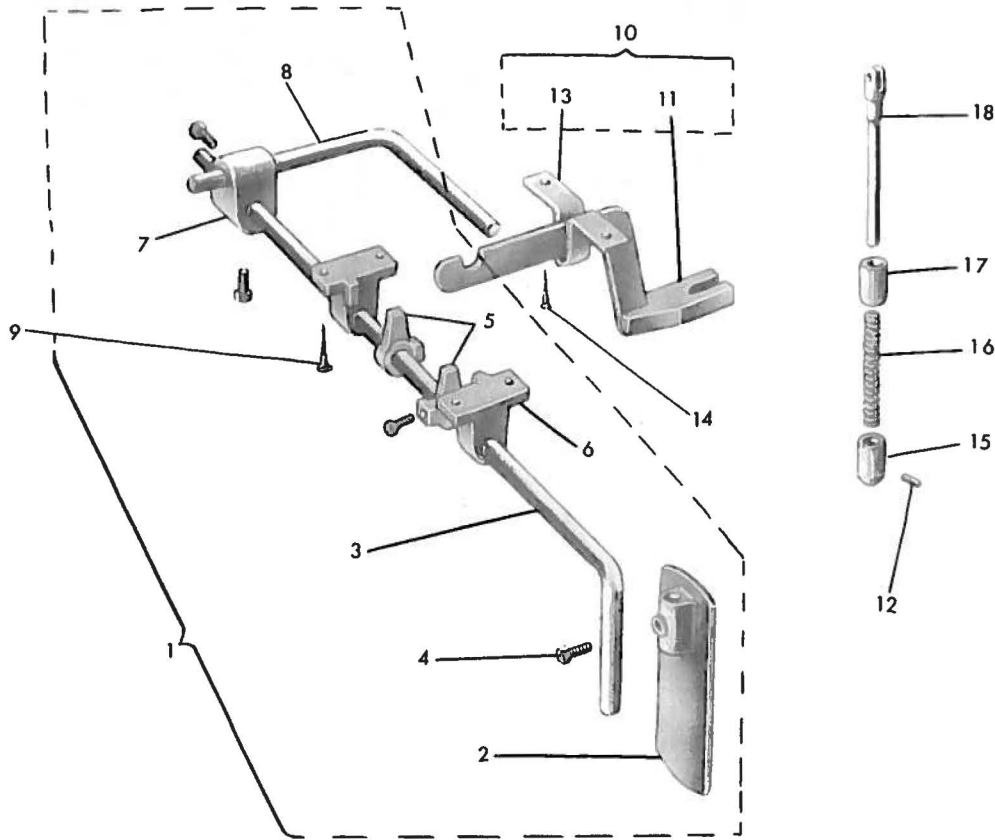
# DISPOSITIVO K



26

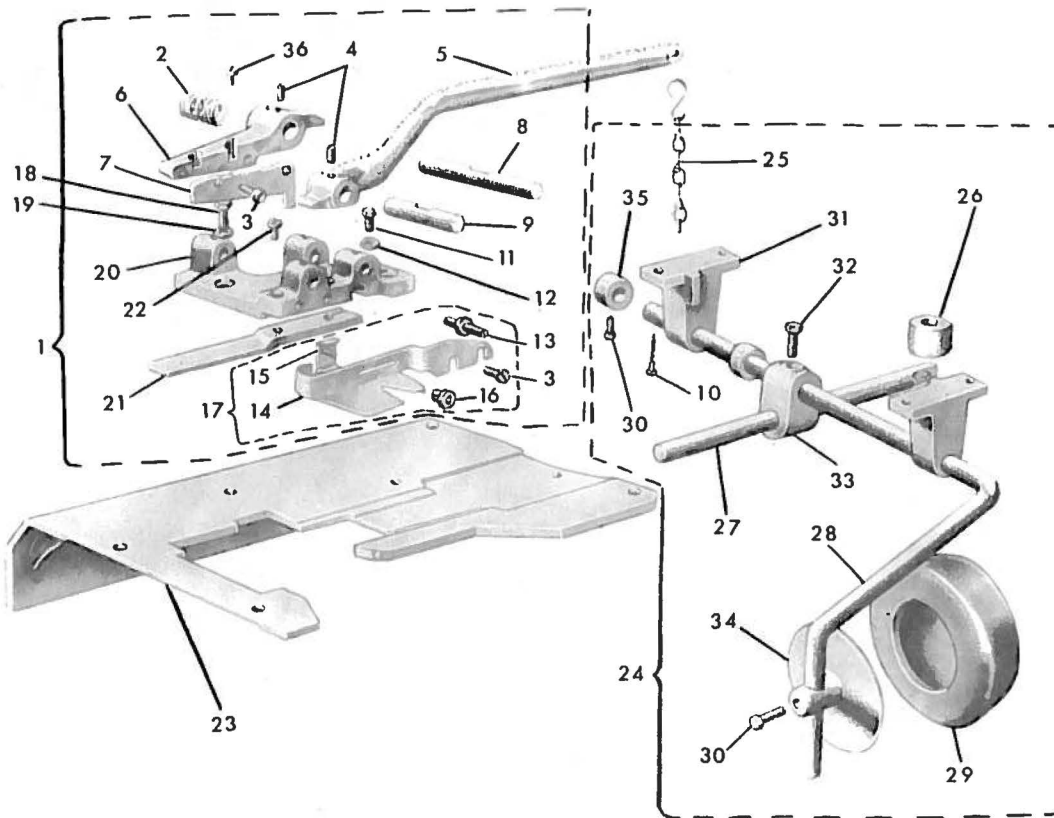
N° RIF	N° DISEGNO	DENOMINAZIONE	QUANT.	N° RIF	N° DISEGNO	DENOMINAZIONE	QUANT.
1	E 41-K-002	BASE DELLA MACCHINA	1	22	801-K-5851	GIUNTO	1
2	E. 632-K.043	GRUPPO DIFFERENZIALE COMPLETO	1	23	601-K-5481	VITE PER SETTORE	1
3	603-040	SUPPORTO OSCILLANTE	1	24	603-289	VITE	1
4	603-045/1	SUPPORTO PER GRIFFA	1	25	PM 61K 213/1	CARTER SUPERIORE CON LIM.CORSA	1
5	633-043	BRACCIO PER GRIFFA	1	26	02B.C.10	VITE FISSA SUPPORTO	1
6	602-022	PERNO	1	27	038-F-20	VITE	1
7	603-187	VITE	4	28	11A.5	DADO	2
8	603-310	SQUADRETTA	2	29	641-K-213/1	CARTER	1
9	D18-F.8	GRAND FILETTATO	30	30	601-K-5921	SUPPORTO LIMITAZIONE CORSA	1
10	D15-F.7	GRAND FILETTATO	31	31	D15-B.3	GRAND FILETTATO	2
11	601-K-0481	LEVISTA	1	32	603-641	PERNO PER FORCELLA	1
12	603-300	BUSSOLA	1	33	601-K-5911	LEVA COMANDO DIFFERENZIALE	1
13	602-K-9743	PERNO PER SETTORE	1	34	602-K-9463/1	ALTA	1
14	603-291	PIASTRINA	1	35	601-K-0221	SPINDOTTO PER LEVA	1
15	603-888	SPINA	3	36	601-K-9931	SUPPORTO	1
16	633-038	SETTORE	1	37	001-E-10	VITE CILINDRICA	4
17	603-956	BOMBILLA	2	38	602-K-9053/1	MOLLA	1
18	059-D.5	DADO	1	39	602-K-9473	BUSSOLA	1
19	750-955	ANELLO ELASTICO	1	40	601-K-0231	SPINDOTTO PER LEVA	1
20	601-K-2881	BUSSOLA	1	41	602-K-9453	TIRANTE	1
21	039-D-10	VITE TESTA ESAGONALE	1	42	PM.1159	CATERELLA CON GANCIO	1
		A RICHIESTA :					
		CINOCCHIELLO COMPLETO					

Tav. GINOCCHIELLO PER K

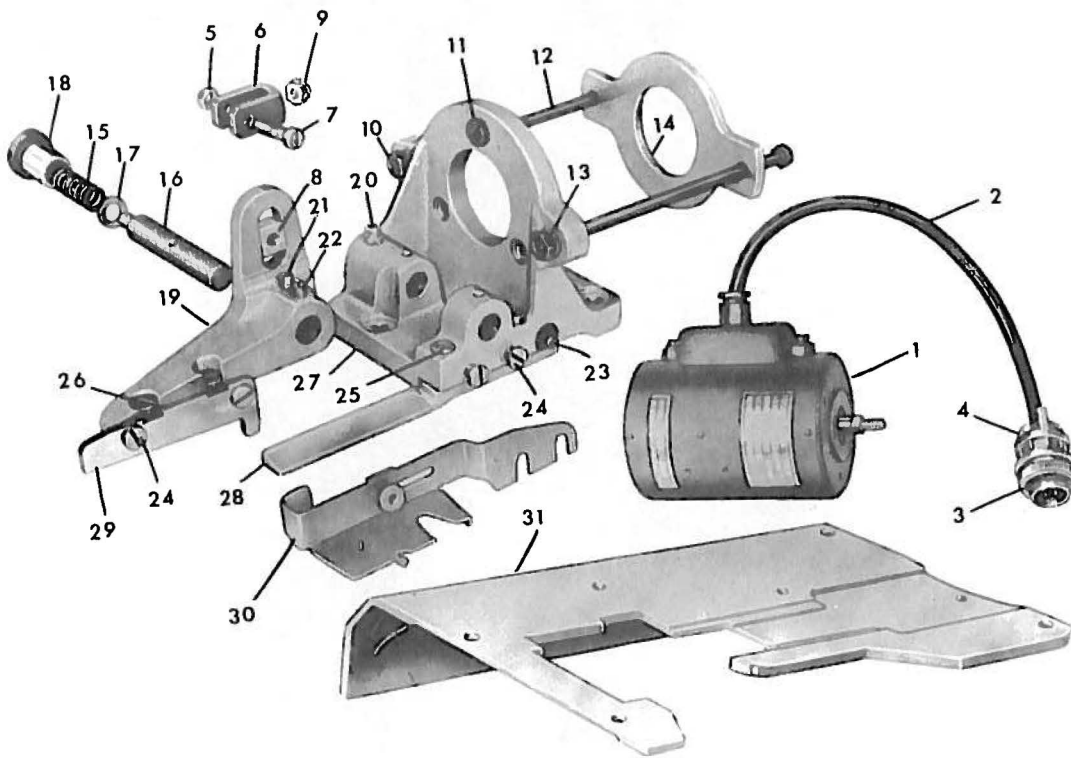


N° RIF.	N° DISEGNO	DENOMINAZIONE	QUANT	N° RIF.	N° DISEGNO	DENOMINAZIONE	QUANT
1	G. 601 K 9031	GINOCCHIELLO COMPLETO	1				
2	601 K 2881	PLACCA PER GINOCCHIELLO	1				
3	601 K 9091	ARTE LUNGA	1				
4	038 F 16 5	VITE	1				
5	601 K 8071	SUPPORTINO	1				
6	601 K 9031	SUPPORTO	1				
7	601 K 9061	MORAZZETTO	1				
8	601 K 9101	LEVA CORTA	1				
9	TT 70x35	VITE DA LEGNO	1				
10	G. 601 K 9011	LEVA DEL GINOCCHIELLO	1				
11	PM 601K 9011	LEVA	1				
12	D16 D 8	GRAND FILTITATO	1				
13	288/D 1	CAVALLOTTI	1				
14	TT 18x20	VITE DA LEGNO	1				
15	601 K 9401	BUSSELLA INFERIORE	1				
16	601 K 9051	MOLLA	1				
17	601 K 9411	BUSSELLA INFERIORE	1				
18	PM 601K9461/1	ASTA	1				

Tav. TAGLIATORE

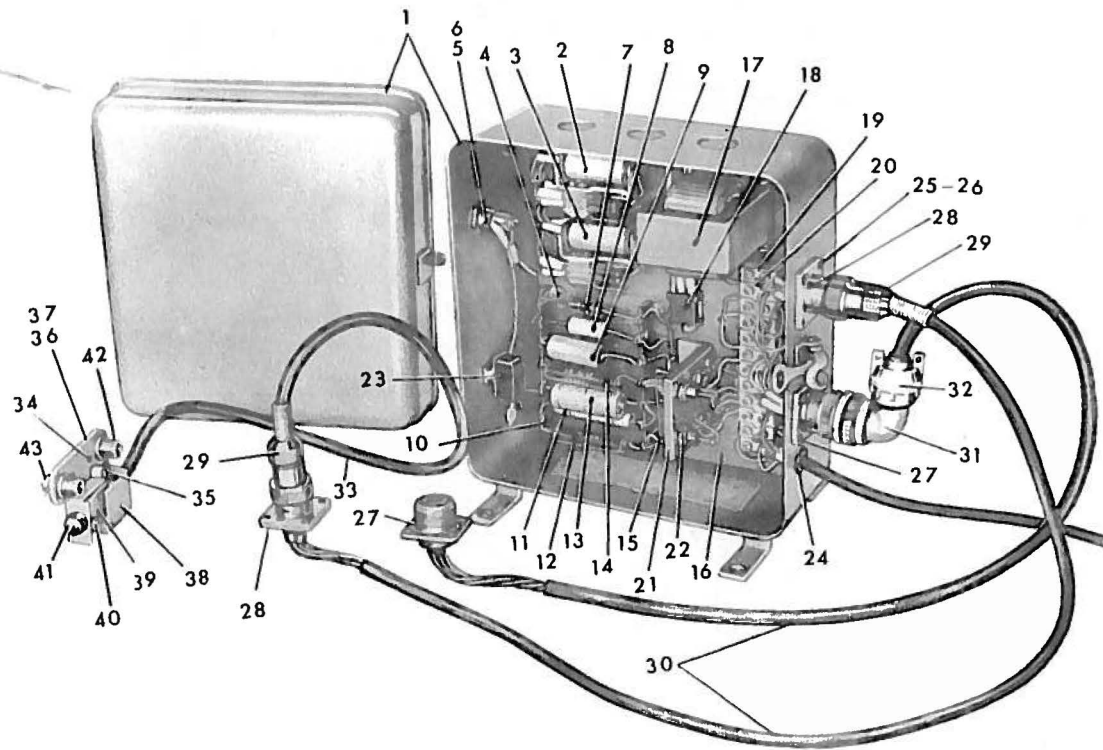


N° RIF.	N° DISEGNO	DENOMINAZIONE	QUANT.	N° RIF.	N° DISEGNO	DENOMINAZIONE	QUANT.
1	G. 890-320/2	APPARECCHIO TAGLIATORE	1	18	270-950	BOMBELLA	2
2	890-088	MOLLA	1	20	890-320	SUPPORTO DEL TAGLIATORE	1
3	005-F-7	VITE	2	21	890-113/1	COLTELLO INFERIORE	1
4	018-F-6	ARRABO FILETTATO	2	22	007-G-14	VITE FISSA COLTELLO INFER.	2
5	890-518/1	LEVA PORTA COLTELLO	1	23	890-213/5	CARTER SUPERIORE	1
6	890-096	LEVA PORTA COLTELLO	1	24	AS. 890-903	GINOCCHIELLO COMANDO TAGLIAT.	1
7	890-112	COLTELLO SUPERIORE	1	25	PM. 890-159	CATEMA CON GANCI	1
8	890-720	SPINA PER COLTELLO	1	26	1001/A 1	GOMMA D'APPoggio	1
9	890-721	SPINA PER LEVA	1	27	890-810	ASTA CORTA	1
10	TS. 20 x 30	VITE DA LEGNO	1	28	890-809	ASTA LUNGA	1
11	890-076	VITE DI REGOLAZIONE	1	29	270-582	CUSCINO	1
12	057-N-8	DADO	1	30	038-M-9	VITE	1
13	890-078	VITE DI REGOLAZIONE	1	31	601-K-9031	SUPPORTO	1
14	890-519	CARTER DI PROTEZIONE	1	32	038-F-16.5	VITE	1
15	PM. 890-521/1	PIASTRINA CON PERNO	1	33	801-K-9061	MORSETTO	1
16	890-523	FORNOLO DI REGOLAZIONE	1	34	890-574	DISCO DEL GINOCCHIELLO	1
17	PM. 890-519/1	CARTER	1	35	890-307	BUSSOLA	1
18	039-L-18	VITE	2	36	001-G-6	VITE	2



N° RIF.	N° DISEGNO	DENOMINAZIONE	QUANT.	N° RIF.	N° DISEGNO	DENOMINAZIONE	QUANT.
1	T 11-012	SOLENOIDE A DOPPIO EFFETTO	1	17	072-L-7	MANIBELLA	1
2	A 2-0-8	CABO IN VITOLA L = 300 MM.	1	18	27-100-093	FORNELLO	1
3	T 11-45/2	CONNETTORE	1	19	T 11-110	LEVA PORTA COLTELLI SUPERIORE	1
4	T 11-46	SERRACAVI	20	20	270-718	BRANO	1
5	057-M-V	DADO	21	21	023-F-8	BRANO	1
6	T 11-115	FORCELLA	22	22	018-F-7	BRANO	1
7	007-M-20	VITE	23	23	690-078	VITE DI REGOLAZIONE	1
8	TL 11-113	BLOCCETTO	24	24	003-F-7	VITE	1
9	059-A-6	DADO	25	25	007-G-14	VITE	1
10	053-F-5	DADO	26	26	001-G-6	VITE	1
11	007-M-12	VITE	27	27	T 11-111	SUPPORTO	1
12	T 11-118	TIRANTE	28	28	690-119/1	COLTELLO INFERIORE	1
13	SUT. 1514-13	RONDELLA ELASTICA	29	29	690-112	COLTELLO SUPERIORE	1
14	T 11-117	PLARGIA	30	30	PM. 690-519/1	CARTER	1
15	T 11-116	BOLLA	31	31	690-213/2	CARTER SUP.	1
16	T 11-114	PERNO PER PORTA COLTELLO					

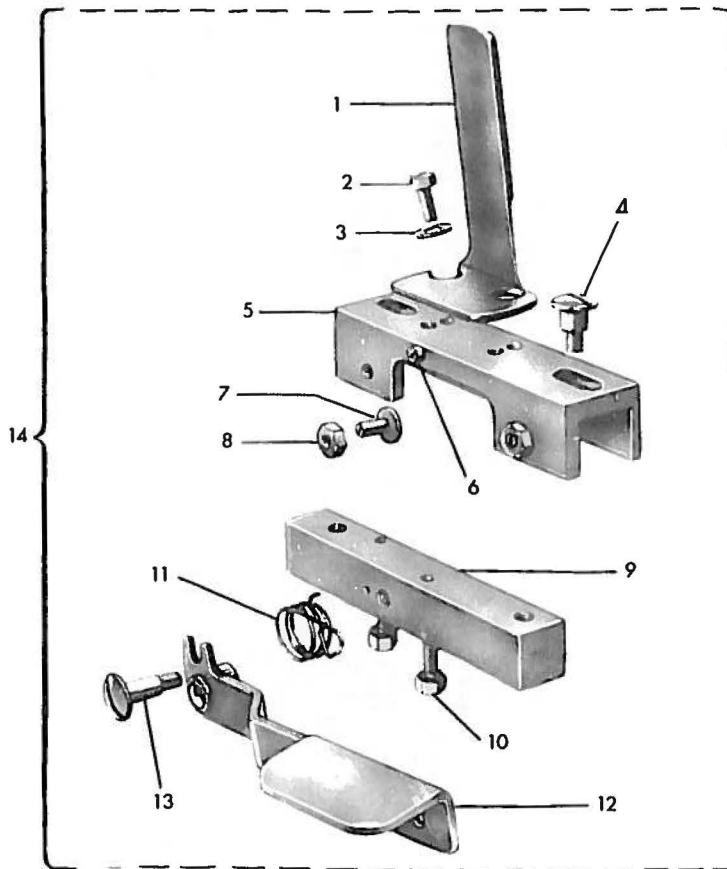




N° RIF	N° DISEGNO	DENOMINAZIONE	QUANT	N° RIF	N° DISEGNO	DENOMINAZIONE	QUANT
1	G T 11.11	SCATOLA	1	2	T 11.31	INTERRUTTORE UNIPOLARE	1
2	PM T 11.23	RELAIS COMPLETO	1	3	T 11.47	PASSACORDONE	1
3	PM T 11.24	RELAIS COMPLETO	1	4	001 C 5.5	VITE	8
4	C 001 C 10	VITE	1	5	057 A.3	DADO	8
5	T 11.32	PORTAFUSIBILI	1	6	T 11.35/2	CONNETTORE	2
6	T 11.33/3	FUSIBILI 3 A	1	7	T 11.34/2	PIEVA DA TELAID	2
7	T 11.14/1	RESISTENZA 56 Ω	1	8	T 11.40/2	SPINA	2
8	T 11.20	CONDENSATORE 50 μF	1	9	4 3 0 R	CAVO IN VIPLA L = 1000 MM	2
9	T 11.21	CONDENSATORE 100 μF	1	10	T 11.44/2	CONNETTORE	2
10	T 11.22	ANCORABILI	2	11	T 11.46	SIRROCAVI	1
11	T 11.19	CONDENSATORE 15 μF	1	12	4 3 0 R	CAVO IN VIPLA L = 800 MM	1
12	T 11.17/2	RESISTENZA 15 Ω	1	13	001 G.6	VITE FISSA PIASTRA	2
13	T 11.18	CONDENSATORE 15 μF	1	14	T 11.78	VITE FISSA AZIONATORE	1
14	T 11.17/1	RESISTENZA 10 Ω	1	15	T 11.74	SOSTEGNO	1
15	T 11.30	CAPOCORDA	4	16	PM T 11.70	PIASTRA CON SPINA	1
16	T 11.12	PANNELLO	1	17	T 11.76	COPERCHIO	1
17	T 11.13	TRASFORMATORI	1	18	T 11.75	MICROINTERRUTTORE	1
18	T 11.14	BADDELLIZZATORI	1	19	C 001 C 12	VITE FISSA MICRO	2
19	T 11.15	MORSITTIERA	1	20	PM T 11.72	PULSANTE	2
20	C 001 C. 15	VITE	3	21	T 11.49	DISTANZIALI	2
21	T 11.27	SQUADRA SOSTEGNO	1	22	035-L.405	VITE FISSA PULSANTE	2
22	T 11.28	DADO	4				

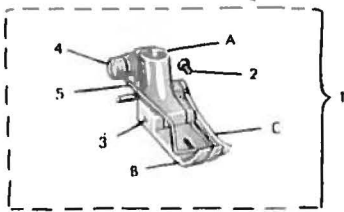
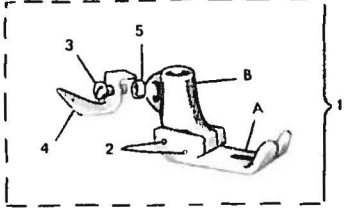
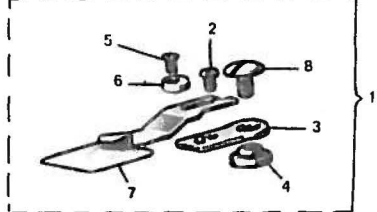
30

Dispositivo per spostamento  
guida collareto



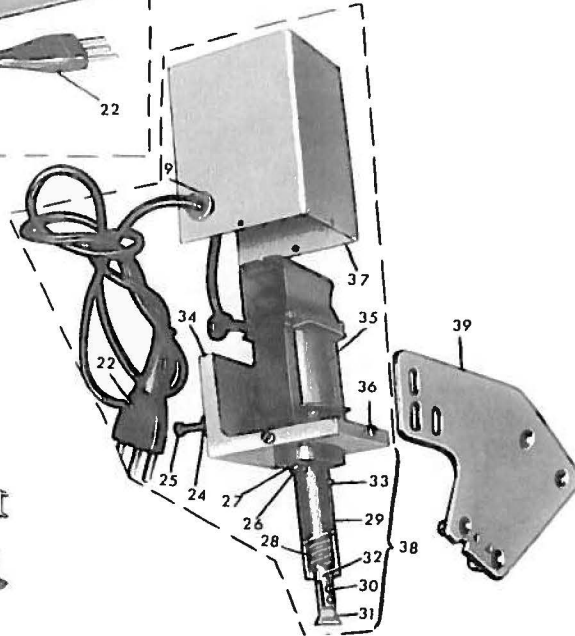
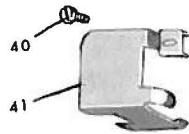
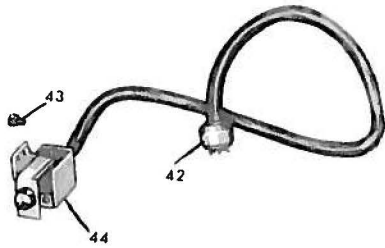
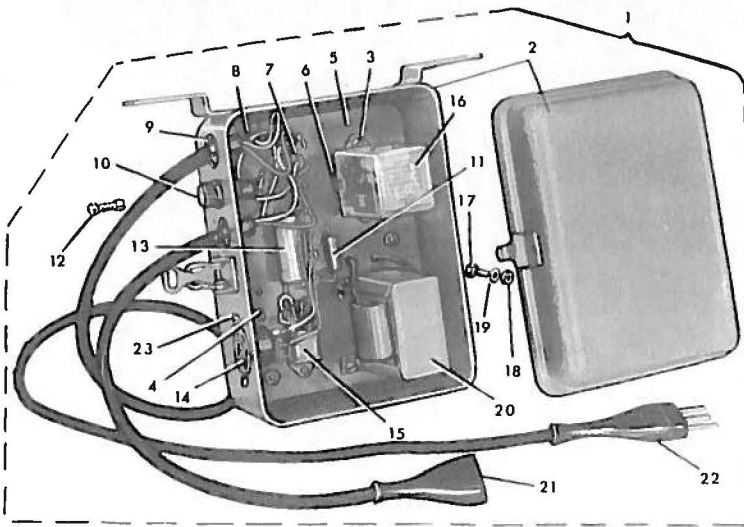
N° RIF.	N° DISEGNO	DENOMINAZIONE	QUANT.	N° RIF.	N° DISEGNO	DENOMINAZIONE	QUANT.
1	632.4441	SUPPORTO	1	8	632-D-4	DADO	2
2	270.978	VITI	2	8	632.6011	CORPO FISSO	1
3	084-L-5	RODILLI	2	10	270.983	VITE	2
4	602-D-485	VITE	1	11	632.6051	MOLE	1
5	632.6021	CORPO MOBILE	1	12	PM. 632.6031	LEVA	1
6	270.983	VITE DI FULCRO	1	13	632.6061	VITE DI FULCRO	1
7	632.6071	LARGONI	2	14	AS. 632.6011	DISPOS. PER SPOST. GUIDA DEL COLL.	1

PARTICOLARI FORNIBILI SOLO A RICHIESTA

PIEDINO PER RIBATTERE MANICHE				SERVE PER MACCHINA
				B. 647/D
N° RIF	N° DISEGNO	DENOMINAZIONE	QUANT	
1	G.607_D.1817	pieдино completo	1	
A	607_D.1827	morsetto	1	
2	004_F.4	vite	1	
3	607_186	spina	2	
4	010_G.14	vite	1	
5	605_1943	molla	1	
B	607_D.1847	slitta	1	
C	PM.607_D.1847	slitta laterale	1	
PIEDINO MOBILE				SERVE PER MACCHINA
				B. 64.7
N° RIF	N° DISEGNO	DENOMINAZIONE	QUANT	
1	G. 647_1812	pieдино completo	1	
A	606_1841	slitta	1	
B	607_182	morsetto	1	
2	607_186	spina	2	
3	605_D.10	vite	1	
4	647_188,1	tagliacatenella	1	
5	647_947	distanziale	1	
GUIDA SPOSTABILE A BANDIERA				SERVE PER MACCHINA
				B. 64.7/DV
N° RIF	N° DISEGNO	DENOMINAZIONE	QUANT	
1	G. 605_413	guida spostabile a bandiera	1	
2	005_L.5	vite	1	
3	PM. 605_407	supporto con spina	1	
4	605_406	rondella distanziale	1	
5	032_F.6,5	vite	1	
6	605_412	rondella eccentrica	1	
7	PM. 605_411	guida	1	
8	603_405	vite	1	

32

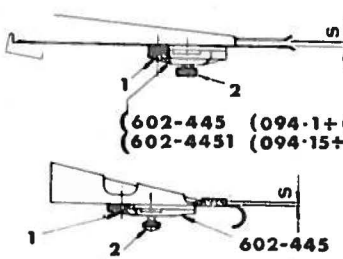
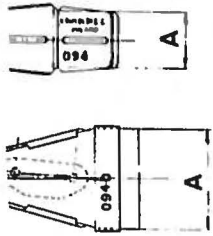
**DISPOSITIVO  
TAGLIA CATENELLA  
ELETTROMAGNETICO  
W1**



N° RIF	N DISEGNO	DENOMINAZIONE	QUANT	N° RIF	N° DISEGNO	DENOMINAZIONE	QUANT
1	AS270-W1-333	SCATOLA COMANDI COMPLETA	1	23	001-C-11	VITE	1
2	G.270-W1-333	SCATOLA COMANDI ELETTRICI	1	24	840-W1-324	RONDELLA ELASTICA	1
3	C.001-C-10	VITE	1	25	270-W-3550	VITE	1
4	053-B-3	DADO	1	26	001-C-12	VITE	1
5	G.270-W1-373	PANNELLO COMPLETO	1	27	063-L-4	RONDELLA	1
6	270-W1-378	ZOCCOLO	1	28	270-W1-346	MOLLA	1
7	T.11-32	ANCORAGGIO	1	29	270-W1-348	MANGIOTTO	1
8	T.11-30	CAPOCORDA	1	30	840-W1-348	VITE FISSA COLTELLO	1
9	270-W1-327	PASSALIBBONE	3	31	840-W1-360	COLTELLO	1
10	270-W1-363	PORTA FUSIBILE	1	32	840-W1-349	PERNO BATTENTE	1
11	T.11-16/3	RESISTENZA	1	33	840-W1-347	SPINA DI GUIDA	1
12	T.11-21	FUSIBILE	1	34	PM.270W1-332	SQUADRA CON BUSSOLA	1
13	T.11-21	CONDENSATORE ELETTRONICO	1	35	270-W1-351	ROBINA	1
14	270-W-3680	ZOCCOLO PER PULSANTE	1	36	001-C-4	VITE	1
15	T.11-14	RADDRIZZATORE	1	37	PM270-W1-343	SCATOLA	1
16	270-W1-379	RELAIS	1	38	AS640W1-351	SCATOLA COMPL.DI ELETTROMAGN.	1
17	C.001-E-30	VITE	1	39	PM640W1-323	PIASTRA SOSTENZO	1
18	055-D-4	DADO	1	40	001-E-5	VITE	1
19	063-L-4	RONDELLA	3	41	840-W1-400	CATERINO PROTEZIONE	1
20	T.11-13	TRASFORMATORE	1	42	270-W-3700	SPINA	1
21	270-W1-369	ELETTROMAGNETE	1	43	001-C-8	VITE	1
22	270-W1-372	SPINA VOLANTE	2	44	G.640-W1-334	PULSANTE COMPLETO	1

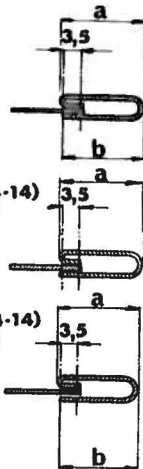
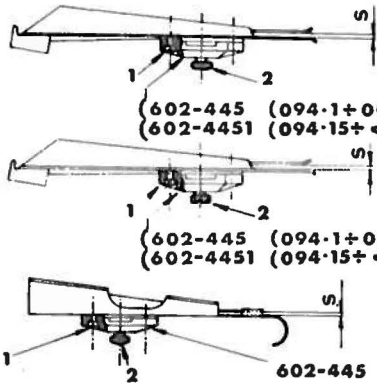
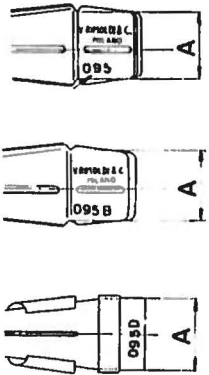
# GUIDE

094



(602-445 (094-1+094-14)  
(602-4451 (094-15+ <))

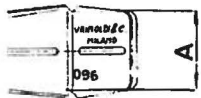
095



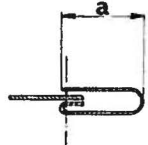
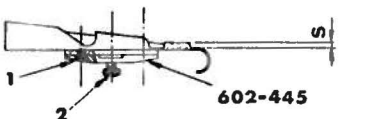
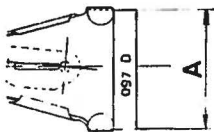
(602-445 (094-1+094-14)  
(602-4451 (094-15+ <))

(602-445 (094-1+094-14)  
(602-4451 (094-15+ <))

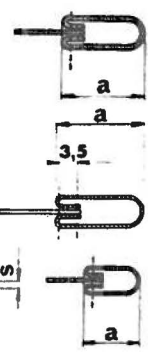
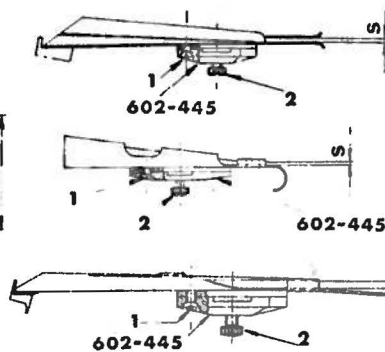
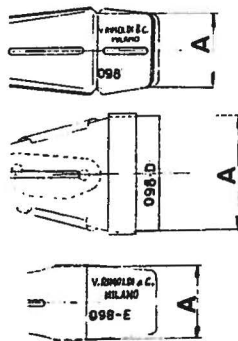
096



097 D



098



14

1	0.30-1.20	1	2
2	602-445	1	1

GUIDA BASE	TIPI VARI	USCITA B	ENTRATA A	PASSAG. S	LARGH. INFER. b	TIPO COLLARETT.	GUIDA BASE	TIPI VARI	USCITA B	ENTRATA A	PASSAG. S	LARGH. INFER. b	TIPO COLLARETT.		
094	0	10	20	1,4		COLLARETTO SEMPLICE MAGLIA	095-B	1	12,5	33	1,7		COLLARETTO MAGLIA ELASTICA		
	1	12,5	25,5	1,5				2	12,5	33	2,7				
	2	12,5	25,5	1,5				3	16	40	1,7				
	3	16	28	1,5				4	16	40	2,7				
	4	16	32	1,5				5	19	46	2				
	5	16	32	1,5				6	19	46	3				
	6	19	38	1,5				7	22	52	2				
	7	19	38	1,5				8	22	52	3				
	8	19	38	1,5				9	25,5	59	2				
	9	19	38	1,5				10	25,5	59	3,2				
	10	22	44,5	2,7				11	32	72	2				
	11	22	44,5	2,7				12	32	72	3,7				
	12	25,5	51	3,2				13	37	82	2				
	13	25,5	51	3,2				14	37	82	3,7				
	14	32	63,5	3,5				15	47	103	3				
15	32	63,5	3,5		16	57	123	3							
16	50	100	2,5		17	62	133	3							
17	60	120	2,5												
18	80	80	2,5												
19	65	130	2,5												
094-A	1	12,5	25,5	1,5		COLLARETTO LONGITUDINALE	095-D	5	19	44,5	2	17,5	COLLARETTO SEMPLICE MAGLIA ELASTICA		
	2	12,5	25,5	1,5				6	20	50	1,5	20			
	3	16	32	1,5				9	25	57	2	23,5			
	4	16	32	1,5				11	29	69	3	29			
	5	19	38	2,2				13	35	77	3	33			
	6	19	38	2,2				14	35	80	2,5	35			
	7	19	38	2,2				096	1	12	38	2		11	COLLARETTO SEMPLICE MAGLIA ELASTICA
	8	22	44,5	2,7					2	12	38	3		11	
	9	22	44,5	2,7					3	16	45	2		15	
	10	25,5	51	3,2					5	18	52	2		17	
	11	25,5	51	3,2					9	22	60	2		21	
	12	32	63,5	3,5					10	22	60	3,7		21	
	13	32	63,5	3,5				097-D	2	17	41	2		COLLARETTO SEMPLICE MAGLIA ELASTICA	
	14	50	100	2,5					2 s	15	38-39	2,5-3,5			
	15	60	120	2,5					3 s	25	63	1,5			
	16	39	80	2,5					4	28-30	70	2,5			
17	65	130	2,5		5	33	78		3						
094-D	1	10	20	2		COLLARETTO SEMPLICE MAGLIA ELASTICA	098	0	12	32	1,5	COLLARETTO SEMPLICE MAGLIA ELASTICA			
	2	12,5	25,5	2,5				1	12	38	2				
	3	15	30	2,5				2	14	42	2				
	4	16	32	2,5				3	16	46	2				
	5	19	38	2,2				4	21	56	2,5				
	6	19	38	2,2				5	26	66	2				
	7	25	52	2,2				6	26	66	3,5				
	8	25	52	2,2				7	29	78	2				
	9	25,5	57	2,2	9			8	32	78	1,4				
	10	25,5	57	2,2	11			10	35	86	1,5				
	11	32	70	2,2	11			11	35	86	1,5				
	12	32	70	2,2	14			12	38	92	1,2				
	13	37	80	2,2	14			13	40	96	2,5				
14	37	80	2,2	17,5	14	40	96	3,5							
15	47	100	2,2	17,5	15	42	100	1,5							
16	57	120	2,2	21	16	57	130	2,5							
17	62	130	2,2	21	17	57	130	3,5							
095	0	10,5	27	1,3	9	COLLARETTO SEMPLICE MAGLIA ELASTICA	098-A	1	4	16	0,9	COLLARETTO IN TELA			
	1	12,5	32	1,7	11			2	6	22	0,9				
	2	12,5	32	2,7	11			3	7	28	0,9				
	3	16	38	1,7	14			7	27,5	73	1,3				
	4	16	38	2,7	14			12	38	92	2				
	5	19	44,5	2,7	17,5			14	42	100	2				
	6	19	44,5	2,7	17,5			098-D	0	29	1,5		COLLARETTO MAGLIA ELASTICA		
	7	22	51	2	21				1	9	32			1,5	
	8	22	51	2	21				1 s	10	34			2	
	9	25,5	57	2	24				2	13	38-40			2	
	10	25,5	57	2	24				3	15	46			1,5	
	11	32	70	2,2	21				3 s	15-17	46-52			2,5	
	12	32	70	2,2	24				4	20	57			1,5	
	13	37	80	2,2	24				4 s	20	57			2,5	
	14	37	80	2,2	24				5	22	65			1,5	
	15	47	100	2,2	24				5 s	22	65			2,5	
	16	57	120	2,2	30				6	25	67			1	
17	62	130	2,2	30	6 s	25	67	2,5							
				35	7	25	73	3,5-4,5							
				35	9	30	78	2,5							
				44	10	34	86	1,3							
				54	10 s	34	86	2,5							
				59	11	35	90	2,5							
					11 s	35	90	3,3							
					12	35	98	2,5-4							
					13	40	104	2,6-3,7							
					15 s	57	137	3,5-4,5							
					16 s	17	52	2,5							
					098-E	2	9	34	2,5	COLLARETTO MAGLIA ELASTICA					

tabella guide

INDICE GENERALE DEI PARTICOLARI

N° DIS.	TAV.	N° DIS.	TAV.	N° DIS.	TAV.	N° DIS.	TAV.
RIM. 64	13	060.L.6	1-2	279.936	13	603.171	8-9
001.A.3, 2	10	061.G.6	11	27.100.093	29	603.178	8-9
001.B.4	14, 17, 25	063.C.3	22	330.701	1-2	603.180	8
001.C.5, 5	6-7, 10	063.D.3	10	330.702	4	603.187	2, 26
001.C.3, 5	10	063.M.4	10	330.709	1-2	603.239	10
001.C.5, 5	30	064.A.4, 5	1-2	330.710	4	603.241	6-7
C 001.C.10	30	064.E.5	8-11	601.050	14	603.246	8-9
001.C.11	10	064.L.5	5-31	G. 601.181	14	603.248	8-9
C 001.C.12	30	064.C.6	6-7	G. 601.181/1	14	603.251	10
C 001.C.15	30	070.B.3	10	601.184	14	603.262	10, 11
001.D.4	15	072.C.6	3	PM. 601.L.2252	16, 17	603.263	10
001.D.5	15	072.L.7	29	601.K.0221	26	603.281	5
001.D.6	9	080.D.6	5	601.K.0231	26	603.282	5
001.D.7	15	092.A.5	6-7	601.K.0481	26	603.286	1, 2
001.E.5	6-7, 8, 9	092.A.7	7	601.K.2881	26	603.289	1, 2
001.E.7	2, 10	092.A.8	7	601.K.2961	27	603.291	2, 26
001.E.10	26	092.B.1	6	601.K.5451	26	603.292	2
001.G.6	28, 29, 30	092.B.2	6-7	601.K.5911	26	603.294	2
001.G.10	2, 11	092.B.13	6-7	601.K.5921	26	603.298	5
001.G.12	2	092.C.3	6-7	601.K.5931	26	603.299	2, 26
001.H.12	12, 16	092.C.4	6-7	601.K.5951	26	603.300	2, 26
003.A.4, 5	1, 2, 5	092.C.7	6-7	G. 601.K.9011	27	603.310	2, 26
003.F.7	29	092.D.6	7	PM. 601.K.9011	27	603.338	5
004.G.3	22	092.D.12	6-7	601.K.9031	27, 28	603.339	5
004.G.7	1, 2, 8, 9	092.D.18	6-7	G. 601.K.9031	27	603.381	10
004.L.6	6-7	094.0 S	17	601.K.9051	27	603.386	10
004.M.6	4, 12	094.2 S	17	601.K.9061	27, 28	G. 603.393	6, 7
004.N.5	20	098/D	16	601.K.9071	27	603.397	6, 7
004.P.6	2	RG. 3x250	6-7	601.K.9091	27	603.405	22
005.D.7	14, 17, 20	RG. 4x55	3	601.K.9101	27	603.466	6, 7
005.D.10	25	RG. 5x43	6-7	PM. 601.K.9461/1	27	603.477	10
005.F.7	18, 19, 23	RG. 5x45	6-7	601.K.9471	27	603.478	10
005.L.11	6, 7, 22	RG. 5x60	6-7	601.K.9481	27	603.483	4
006.B.10, 2	12	RG. 5x70	6-7	602.022	26	603.486	4
006.D.10	10	RG. 6x165	6-7	602.051	14	PM. 603.486	4
006.G.12	1, 2	TB. 22x25	11	PM. 602.139	11	603.487	4
007.F.14	8, 9	TS. 18x20	15	G. 602.140	11	603.641	26
007.G.14	28, 29	TS. 20x30	11, 12, 15	PM. 602.141/1	12	603.718	4
007.H.20	29	TT. 18x20	27	PM. 602.142, 1	12	603.720	1, 2
007.H.20	29	TT. 20x30	27	602.182	14, 17	603.722	1, 2
007.M.10	29	TT. 20x30	27	602.183	14, 17	603.724	5
007.M.15	1, 2	VR. 604	13	602.185	14, 17, 25	PM. 603.730	5
010.D.11, 5	5	4x0, 8	29, 30	602.186	14, 17, 25	603.739	13
010.H.13, 7	5	293/H 1	27	602.187	14, 17, 25	603.740	13
011.D.5	11	295/A	15	602.194	14, 17, 25	603.741	13
016.A.2, 5	3, 20	295/D	15	602.199	14, 17	603.741	13
016.B.3	26	296	15	602.224	9	603.956	2, 26
016.D.6	27	470/1	13	602.379	10	603.965	5
016.F.5	11	490/2	11	602.380	10	603.972	4
016.F.6	6, 7, 28	G. 497	11	602.413	12	603.974	2
016.F.7	26	G. 497	11	G. 602.420	12	603.975	3, 8, 9
016.F.10	4, 11, 15	569	11	PM. 602.423	12	10, 16, 17	
016.G.10	5	1001/A 1	28	PM. 602.431	12	603.989	5
017.E.4	1, 2	1032/A	10, 17	602.444	12	603.994	8-9
017.E.4, 5	4, 11	1132/C	10	602.493	12	603.998	2, 26
017.E.5, 5	1, 5	0114/1	11, 22	G. 602.937/1	12	605.050	22
017.E.7	1, 12, 20	1145	11, 26	G. 602.4201	16	605.051	22
017.F.4	1, 2	1146	11	PM. 602.4231	16	605.114	15
017.G.5	6, 7	1155/1	13	PM. 602.4311	16	605.143	22
017.H.12	6, 7	1156/1	13	602.D.2415	15	605.144	22
018.E.8	26	1158	13	602.D.4007/1	15	605.182	22
019.E.6	1, 2, 4	1159	11	602.D.4385	15	605.186	22
025.F.8	29	PM. 1159	11, 26	602.D.4495	15, 31	605.403	22
028.G.10	26	1161/2	13	602.DS.2247	15	605.406	22
028.E.6	8, 9	1161/2	13	602.DS.4017	15	605.407	22
028.E.8	8, 9	1184	11	602.DS.4137	15	PM. 605.412	22
032.A.6	10	1195	13	PM. 602.DS.4407	15	G. 605.413	2
032.A.8	8, 9	2058/A	19	602.DS.4607	15	G. 605.414	12
032.F.6, 5	8, 9, 22	2900	6-7	602.E.1414	15	PM. 605.415	12
032.N.8	8, 9, 16, 17, 22	4022.16	15	G. 602.E.1414	15	605.417	12
032.N.16	8, 9, 19, 20, 23, 24	PM. 4022.18	15	602.E.1434	15	605.418	12
036.F.20	26	G. 4022.19	15	602.E.4214	15	G. 605.423	22
038.F.16, 5	15, 27, 28	PM. 4022.22	15	G. 602.E.4334	15	PM. 605.423	22
038.M.9	15, 28	4022.24	15	PM. 602.E.4334	15	605.424	22
039.A.6	10	160.032	10, 17	G. 602.E.4335	15	605.425	12, 16, 22
039.B.10	2, 26	160.232/1	10	PM. 602.E.4335	15	605.432	12, 22
039.C.10, 5	12	160.232/4	10	PM. 602.E.4364	15	PM. 605.434	22
039.D.13	2	160.232/5	10	602.E.4424	15	605.435	22
039.E.20	8	160.233	10, 17	602.K.9053/1	26	605.436	22
039.G.10	6, 7	160.234	10, 17	602.K.9453	26	PM. 605.447	12
039.H.9	4, 5	240.035	10, 17	602.K.9463/1	26	605.458	22
039.L.16	28	250.955	6, 7, 26	602.K.9473	26	605.723	15, 22
039.N.8	3, 4	270.004	6-7	602.K.9743	26	605.937	22
040.N.18	11	270.214	8-9	602.Q.4130	16	605.974	22
051.L.10	6, 7	270.241/2	8-9	602.Q.4440	16	605.980	12, 15, 22
053.D.4	8, 9, 31	270.582	28	603.022	1, 2, 20	605.1834	22
053.F.5	29	270.715	29	603.023	1, 2, 5	605.1873	10, 19, 22
053.H.8	11	270.810	6-7	603.030	10, 17	605.1943	21, 22
057.A.3	2, 30	270.031	13	603.031	10	605.1994	22
057.N.5	28, 29	270.950	28	603.034	10	PM. 605.4116	22
057.P.5	6, 7, 10, 17	270.965/2	8-9	603.040	2, 20, 26	G. 605.4136	18
058.A.6	29	270.967	6-7	603.042	8-9	607.114	18, 20, 21
058.M.10	6, 7	270.971	6-7	603.044	2	607.182	23
059.B.5	5, 26	270.975	1, 2	603.048	2	607.184	18
059.G.6	3, 11	270.978	31	603.049/1	2, 26	607.186	18, 20, 21
060.E.5	5	270.987	31	603.063	5	607.255	10
		270.993	31	603.064	5	607.256	10
		270.995	1, 20	603.065	5	G. 607.380	10
		27.01.PDB.4092	3	603.066	5		
				603.156	15		

INDICE GENERALE DEI PARTICOLARI

N° DIS.	TAV.	N° DIS.	TAV.	N° DIS.	TAV.	N° DIS.	TAV.
607_B.1146	19	633_242	8_9	633_841	6_7	647_266	10
607_B.1826	19	G.633_243	8_9	633_842	6_7	647_268	3_20
607_B.2246	19	PM.633_243	8_9	633_913	6_7	647_308/1	10
G.607_B.4136	19	633_244/1	6	633_915	8_9	647_947	18_19_21
607_D.0503	21	PM.633_244/1	7	633_916	3		22_23
607_D.0513	21	PM.633_245	8_9	633_917	6_7_8	647_0501	18
607_D.1143	21	PM.633_247/2	8_9	633_918	6_7	G.647_1812	18
G.607_D.1817	21	633_249/1	8_9	633_925	6_7	647_4131	14
607_D.1843	21	633_257	10	633_926	5	647_B_050	19
607_DV.1840	22	633_280/1	10	633_934	5	G.647_B_181	19
PM.607_G.4138	24	633_270	10	633_935	5	PM.647_B_244	19
PM.607_G.4137	24	633_271	10	633_937	10	647_C_050	20
608_405	18_21	633_272	10	633_938	6_7	647_C_114	20
608_413	18_21	633_274	8_9	633_939	6_7	G.647_C_181	20
618_M.2701	8_9	633_275	8_9	633_940	4	647_C_184	20
620_009	1	633_277	1_2	633_944	11	647_D_179	21_22
620_013/1	1	633_283	1	G.633_944	11	G.647_D_181	21
620_040	1	633_287	2	633_945	11	647_DV_181	22
620_043	1	G.633_287	1_2	PM.633_946	11	G.647_DV_181	22
G.620_043	1	633_288	1_2	633_947	11	G.647_F_181	23
620_045	20	633_305	10	633_951	3	647_GS_050	25
620_046	1_2	633_306	10	633_952	3	647_GS_114	25
PM.620_295	1_2_5	PM.633_307	10	633_953	4	G.647_GS_181	25
G.620_298	5	633_317	10	633_954	6_7	647_GS_182	25
620_524	1_2	633_319	1_2	633_955	1_2	647_GS_183	25
620_706	1_2	633_326	8_9	633_957	4	647_GS_184	25
620_707/1	1_2_5	633_372/1	6_7	633_959/1	6_7	647_GS_199	25
620_982	1_2	G.633_372/1	6_7	633_960	1_2	G.647_GS_413	25
620_983	1_2	633_382	10	633_962	8_9	G.650_061/2	5
621_009	2_20	633_388/1	6_7	633_963	8_9	650_846/1	5
632_110	20	PM.633_388/1	6_7	633_964	3	690_076	28
632_216	9	633_390	6_7	633_966	6_7	690_078	28_29
G.632_216	9	G.633_392	6_7	633_967	3	690_089	28
PM.632_244	9	G.633_394	6_7	633_968	8_9	690_096	28
632_277	20	G.633_395	7	633_969	8_9	690_112	28_29
632_4441	31	G.633_396/1	6_7	633_971	8_9	690_113/1	28_29
632_6011	31	633_398/1	6_7	633_975	6_7	PM.690_159	28
AS.632_6011	31	633_399	6_7	633_978	8_9	690_213/2	29
632_6021	31	633_453/1	6_7	633_979/1	6_7	690_213/5	28
PM.632_6031	31	633_464/1	4	633_981	6_7	690_518/1	28
632_6051	31	633_465	6_7	G.633_981	7	690_519	28
632_6061	31	633_468/1	4	633_987	11	PM.690_519/1	28_29
632_6071	31	633_480	4	G.633_996	1_2	690_520	28
632_D.216	15	633_481/1	4	633_997	5	G.690_520/2	28
G.632_DS_216	15	G.633_481/1	4	PM.633_2591	1_2	PM.690_521/1	28
G.633_001/3	6_7	633_482	4	PM.633_2601/1	10	690_523	28
633_008	1_2	633_483	4	G.633_3091/1	10	690_574	28
633_010	1_2	633_484/1	4	G.633_K_043	26	690_720	28
633_011	8_9	633_485	4	635_224	22	690_721	28
G.633_014/1	3	633_488	4	G.635_419/1	22	AS.690_903	28
633_014/2	3	633_489	4	635_405	22	690_907	28
633_016/1	8_9	633_490	4	PM.635_430	22	690_909	28
633_018	8_9	633_491	4	PM.635_433	22	690_910	28
633_022	3	633_504/1	8_9	635_439	22	910_143	11
633_023	3	633_580	1_2	G.635_441	22	910_144	11
633_024	8_9	G.633_585/1	1_2_3	G.635_937	22	G.910_914/1	11
633_025	3	PM.633_585/2	1_2	635_E_405	30	PM.910_914	11
G.633_025	3	633_613	1_2	638_002/1	8_9	910_934/1	11
633_027/2	8_9	633_617/1	1_2	638_043	20	910_964	11
633_028/2	8_9	633_666	3	G.638_043	20	SUT.1514/13	29
G.633_037/1	1_2	633_702	5	PM.638_244	8	G.T.11.11	30
PM.633_037/1	1_2	633_704	3	638_283	8_9	T.11.13	30
633_038	2_26	633_705	4	638_383	5	T.11.15	30
633_041	1_2	633_706	5	638_384	5	T.11.14	30
633_043	2_26	633_707	6_7	PM.638_466	6_7	T.11.16/1	30
G.633_043	2	633_708	6_7	638_551/1	3	T.11.17/1	30
633_056	8_9	633_710/1	3	G.638_551	3	T.11.17/2	30
633_057	8_9	633_711	6_7	638_717	3	T.11.18	30
PM.633_061/2	5	633_713	5	G.638_717	3	T.11.19	30
633_067/1	3	633_714/2	5	AS.638_730	5	T.11.20	30
633_068	5	633_716	3	638_917	9	T.11.21	30
633_069	5	G.633_716	3	638_F_109	20	T.11.22	30
G.633_069	5	633_723	4	640_173	8_9	PM.T.11.23	30
633_070	5	633_732	5	640_310	8	PM.T.11.24	30
G.633_075	20	633_742	13	641_114	14	T.11.27	30
633_075/1	20	633_744	13	641_1141	14	T.11.28	30
633_089	4	633_745	13	G.641_L_021	20	T.11.30	30
633_092/2	4	633_775	3	641_L_021/2	20	T.11.31	30
633_093	4	633_810	8_9	641_L_216	16_17	T.11.32	30
633_095	4	633_811/2	8_9	641_K_002	26	T.11.32/2	30
633_099	8_9	G.633_811/3	8_9	641_K_213/1	26	T.11.33/3	30
633_107/1	20	633_815	6_7	PM.641_K_213/1	25	T.11.34/2	30
633_134	3	633_816	6_7	64_12_034	17	T.11.40/2	30
633_135	3	G.633_816/1	6_7	G.64_12_181	17	T.11.44/2	30
633_155	13	PM.633_817	6_7	64_12_184	17	T.11.45/2	29
633_157	8_9	633_818	6_7	PM.64_12_413	17	T.11.46	29_30
633_161	8_9	633_821	7	G.64_12_420	17	T.11.47	30
633_162	8_9	633_821/1	6_7	64_12_431	17	PM.T.11.70	30
633_163	8_9	PM.633_821/1	6_7	64_12_567	17	PM.T.11.72	30
633_172	8_9	633_822/1	6_7	64_37_923	5	T.11.74	30
633_208	8_9	633_823	6_7	G.647_021	3	T.11.75	30
G.633_208	8_9	PM.633_823	6_7	647_021/2	18	T.11.76	30
633_212/1	6_7	633_825/1	6_7	647_050	18	T.11.78	30
633_213/1	8_9	633_826/1	6_7	647_075	18	T.11.79	30
633_216	8	633_827	6_7	647_109	3	T.11.110	29
G.633_216	8	633_828	6_7	G.647_109	3	T.11.111	29
633_217	8_9	633_829	6_7	647_119	3	T.11.112	29
633_221	6_7	633_833	6_7	G.647_181	18	T.11.113	29
633_224	8	PM.633_833	6_7	647_188/1	18_19_21	T.11.114	29
633_229	1_2	633_834	6_7		22_23	T.11.115	29
PM.633_229	1_2	633_837	6_7	647_190	3_20	T.11.116	29
633_237	8_9	633_840	6_7	647_253/1	10	T.11.117	29
						T.11.118	29