

# Rimoldi®

ELENCO PEZZI DI MAGGIOR CONSUMO  
HIGH MORTALITY PARTS LIST  
LISTE DES PIECES DETACHEES  
MEISTGEBRAUCHTE VERSCHLEISSTEILE  
RELACION DE PIEZAS DE MAYOR CONSUMO

## 627

627-00-1CD-01	627-00-1MD-23	627-28-1CD-02
627-00-1CD-02	627-00-1MD-33	627-28-1CD-07
627-00-1CD-06	627-01-1CD-02	627-28-1CD-09
627-00-1CD-07	627-01-1CD-03	627-28-1CD-12
627-00-1CD-09	627-01-1CD-04	627-29-1CD-02
627-00-1CD-20	627-01-1CD-05	627-29-1CD-05
627-00-1CD-21	627-01-1CD-09	627-30-1CD-07
627-00-1CD-25	627-01-1MD-08	627-34-1CD-01
627-00-1CD-26	627-10-1CD-06	627-34-1MD-03
627-00-1CD-29	627-22-1CD-01	627-38-1CD-01
627-00-1CD-30	627-22-1CD-02	627-49-1MD-01
627-00-1CD-31	627-23-1CD-01	627-49-1MD-03
627-00-1CD-50	627-23-1CD-02	

Il marchio **Rim** è garanzia di intercambiabilità, qualità e durata.

Solo i ricambi originali sono marcati **Rim**

Rivolgetevi al Concessionario di zona più vicino.

The **Rim** trademark is a guarantee of interchangeability, quality and durability. Only original parts bear the **Rim** trademark.

Contact the dealer nearest to you.

La marque **Rim** est synonyme d'interchangeabilité, qualité et durée. Les pièces d'origines seulement sont marquées **Rim**  
Adressez-vous aux concessionnaires de zone plus proche.

Die Handelsmarke **Rim** garantiert Austauschbarkeit, Qualität und Langlebigkeit. Nur Original-Ersatzteile werden **Rim** markiert.

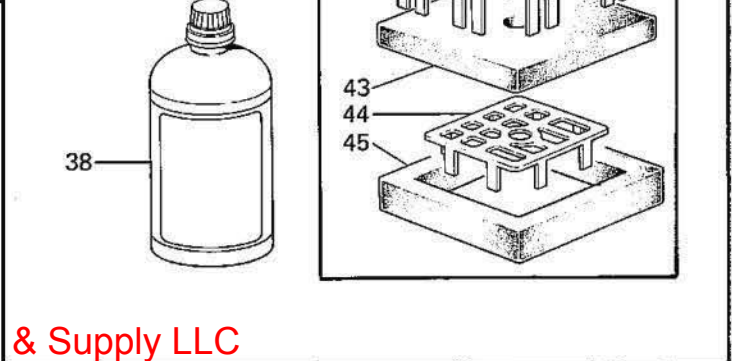
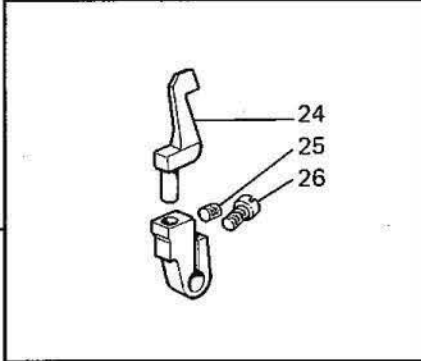
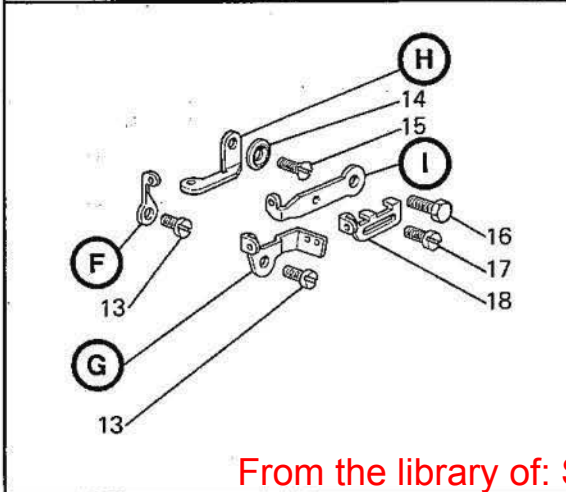
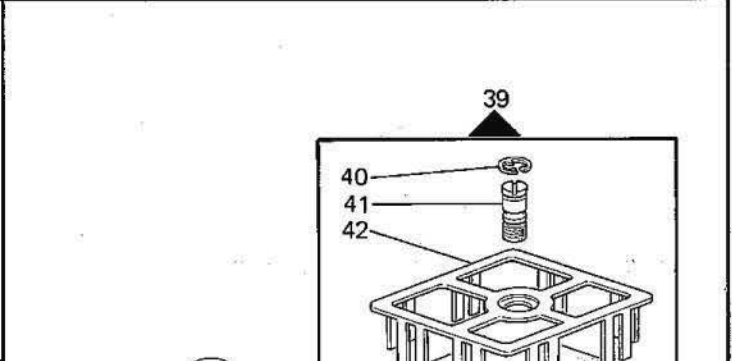
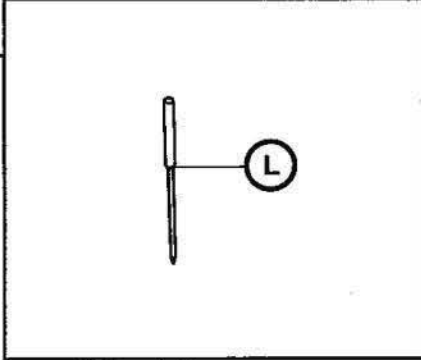
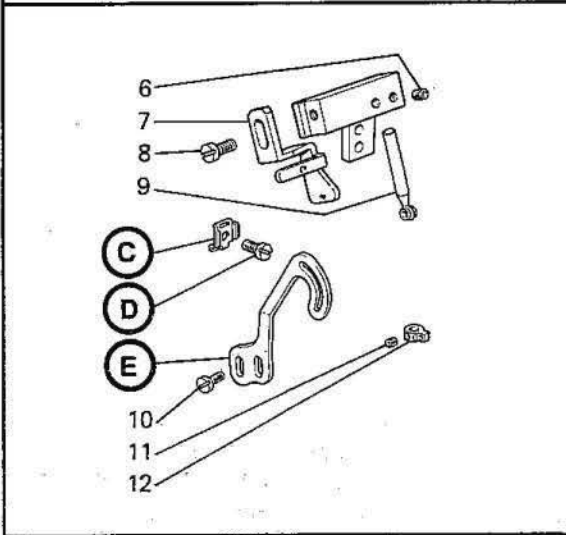
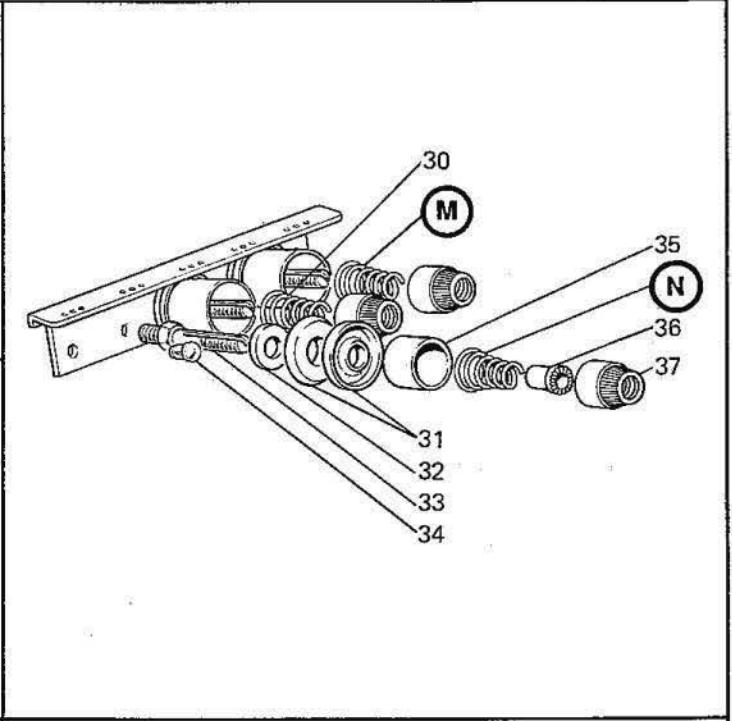
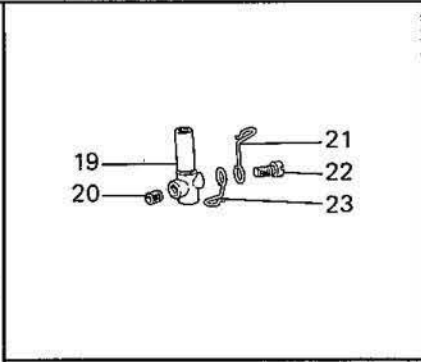
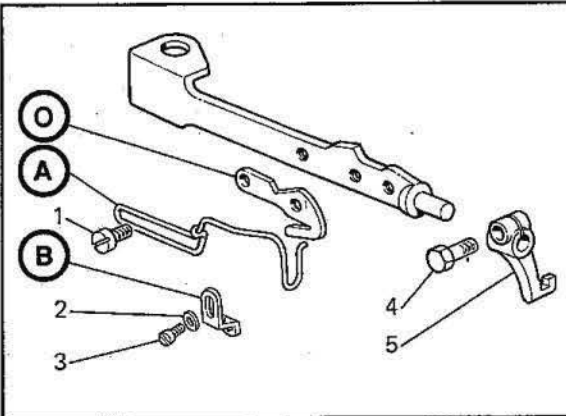
Wenden Sie sich bitte an dem nächsten Rimoldi Vertreter.

La marca **Rim** es garantía de origen, calidad y duración.

Solo los recambios originales están marcados **Rim**

Dirigirse al Concesionario de zona más cercano.

Fig. N.	Part N. Piece N.	Qt.
1	721433-2-00	2
2	704004-0-00	1
3	741658-2-00	1
4	204947-0-10	1
5	206810-2-00	1
6	745800-2-00	1
7	209779-0-00	1
8	722400-2-00	1
9	206714-2-00	1
10	741558-0-00	2
11	745002-0-00	1
12	203135-2-10	1
13	741657-0-00	2
14	209243-0-00	1
15	724472-2-00	1
16	720431-2-00	1
17	721412-2-00	1
18	209772-0-00	1
19	207520-2-00	1
20	745810-2-00	1
21	209177-0-00	1
22	741415-0-00	2
23	207540-0-00	1
24	207995-0-00	1
25	745812-2-00	2
26	741552-0-00	1
27	208015-0-00	1
28	741538-2-00	1
29	209261-0-00	1
30	202681-0-10	1
31	300218-0-10	6
32	206754-0-00	3
33	206747-0-02	3
34	207893-0-00	2
35	202556-0-01	3
36	202229-0-11	3
37	202558-0-00	3
38	991280-0-10	1
39	209614-4-01	1
40	700211-0-00	1
41	209615-0-01	1
42	209616-0-01	1
43	209617-0-01	1
44	209611-0-01	1
45	209618-0-01	1



**INDEX**

SIMB.	TAV.	SIMB.	TAV.	SIMB.	TAV.	SIMB.	TAV.	SIMB.	TAV.	SIMB.	TAV.	SIMB.	TAV.
205890-2-00	30	206740-0-00	40	207745-0-00	15	209080-3-00	47	209316-0-00	50	209504-0-10	48	209662-4-00	52
205892-3-00	23	206747-0-02	41	207746-0-00	13	209091-0-00	46	209347-0-00	27	209509-0-00	48	209664-0-00	52
205940-3-01	24	206754-0-00	41	207817-0-00	25	209100-2-00	42	209348-0-00	27	209510-0-00	48	209667-0-00	52
205951-0-00	15	206771-0-12	48	207818-0-00	25	209102-2-00	42	209349-0-00	27	209511-0-00	48	209670-4-00	52
205952-0-01	17	206796-0-00	43	207819-0-10	25	209103-2-00	42	209350-0-00	27	209514-0-00	48	209681-0-00	39
205954-3-01	24	206798-0-00	43	207822-0-10	25	209104-0-00	42	209351-0-00	27	209516-0-00	48	209683-0-00	39
205965-0-00	34	206810-2-00	48	207824-0-00	25	209105-2-01	47	209352-0-00	27	209521-0-00	48	209684-0-00	39
205966-4-00	34	206893-0-00	41	207846-0-00	25	209108-0-00	47	209353-0-00	27	209522-2-00	48	209686-0-00	39
205967-0-00	31	206896-0-00	41	207847-3-00	25	209109-0-00	42	209354-0-00	27	209524-2-00	48	209688-0-00	39
205968-4-00	31	206909-0-00	35	207893-0-00	41	209110-4-00	42	209355-0-00	28	209561-0-00	49	209690-0-00	39
205972-0-00	30	207006-2-00	27	207895-0-02	40	209111-0-00	42	209356-0-00	28	209569-2-02	49	209693-0-00	43
205973-0-00	30	207010-2-00	26	207930-0-10	47	209121-0-00	47	209376-0-00	44	209570-0-00	49	209704-0-00	39
205974-0-00	30	207011-0-00	26	207932-0-10	47	209125-0-00	42	209377-0-00	44	209580-2-01	49	209710-0-01	39
205975-4-00	30	207015-2-00	26	207948-0-00	44	209126-0-00	42	209378-0-00	44	209581-2-01	49	209711-0-00	39
206140-3-02	24	207016-2-00	26	207958-0-00	49	209140-2-00	47	209379-0-00	44	209583-0-01	47-49	209714-0-00	39
206142-0-01	24	207017-2-00	26	207959-0-00	48	209142-2-00	47	209380-0-00	44	209584-0-00	47	209719-0-00	39
206143-0-00	24	207024-2-00	26	207960-0-00	48	209143-0-01	47	209381-0-00	44	209586-0-00	49	209720-0-00	39
206157-3-01	24	207027-0-00	15	207962-0-01	48	209144-2-00	42	209383-0-00	50	209587-0-00	49	209723-0-00	39
206293-2-00	15	207028-0-00	17	207969-0-00	52	209146-0-00	42	209384-0-00	44	209588-0-11	49	209724-0-00	39
206295-2-01	17	207076-3-01	24	207973-0-01	50	209151-3-00	47	209386-0-02	44	209589-2-00	49	209753-0-00	41
206297-0-01	11	207077-0-00	15	207980-0-00	39	209153-0-00	47	209388-0-01	43	209590-0-00	49	209760-0-00	40
206350-3-00	24	207079-0-00	17	207990-0-00	49	209162-0-01	47	209389-0-00	39	209593-0-00	49	209767-0-00	40
206352-0-01	24	207100-3-01	25	207991-0-00	49	209170-0-00	40	209390-0-00	43	209605-0-00	50	209770-0-00	40
206437-0-00	50	207102-0-01	25	207992-0-01	49	209177-0-00	47	209393-0-01	44	209606-0-00	50	209771-0-00	40
206521-0-00	47	207111-0-00	49	207995-0-00	49	209185-0-00	42	209400-0-00	43	209606-0-01	51	209772-0-00	40
206533-0-00	47	207141-0-01	25	207998-2-00	49	209206-0-00	46	209401-2-01	43	209609-0-00	46	209775-0-00	40
206543-0-01	42	207143-0-01	25	207999-0-00	49	209213-0-00	28	209402-0-00	43	209610-0-00	42	209779-0-00	40
206550-4-05	50	207146-2-01	25	208015-0-00	45	209215-0-00	46	209403-2-00	43	209611-0-01	51	209780-0-00	41
206554-0-10	50	207147-3-01	25	208207-0-00	52	209216-0-00	46	209408-2-00	43	209614-4-01	51	209781-4-00	41
206556-0-01	42	207148-0-01	12	208220-0-00	36-37-40	209222-2-01	46	209411-0-00	43	209615-0-01	51	209785-0-00	40
206564-0-00	51	207257-0-00	13	208364-0-00	25	209225-0-02	46	209412-0-00	39	209617-0-01	51	209788-0-00	40
206607-0-00	47	207421-0-01	49	208365-3-00	25	209234-3-11	46	209413-0-00	39	209618-0-01	51	209792-0-00	40
206622-0-00	48	207520-2-00	47	208367-0-00	25	209236-0-02	46	209415-0-00	39	209619-0-01	51	209861-0-00	35
206635-0-00	48	207540-0-00	47	208368-0-00	25	209241-3-11	46	209416-0-00	39	209621-3-12	50	209866-0-00	35
206637-0-00	48	207574-0-00	47	209013-0-00	51	209243-0-00	40	209417-0-00	39	209624-0-10	51	209999-0-00	40
206641-2-10	48	207588-0-01	49	209015-0-00	40	209247-0-00	28	209442-0-00	44	209627-0-00	50	211203-2-00	46
206665-2-00	51	207604-0-01	13	209018-0-00	40	209248-0-00	28	209443-0-10	44	209628-0-00	50	211204-2-00	46
206680-0-01	42	207618-0-00	25	209020-0-00	39	209250-2-00	45	209445-2-02	44	209633-0-00	50	211205-2-00	46
206687-2-00	50	207625-0-00	48	209022-0-00	40	209258-0-00	45	209448-4-11	44	209634-0-00	50	211209-0-00	45-46
206688-0-00	50	207626-0-00	48	209044-0-00	30	209261-0-00	45	209449-0-00	44	209641-0-00	50	211210-0-01	46
206689-0-01	42	207653-0-01	49	209045-0-00	39	209264-0-01	28	209460-0-00	13	209644-0-02	51	211218-2-00	46
206690-2-00	50	207692-2-00	47	209048-3-00	51	209265-0-01	28	209471-0-00	44	209645-0-01	51	211220-2-00	46
206692-0-00	42	207719-0-00	43	209052-0-00	40	209268-0-00	28	209500-0-10	48	209647-4-01	51	211221-2-00	45-46
206693-0-00	42	207743-3-10	25	209053-0-00	40	209270-2-02	45-46	209501-0-11	48	209655-4-00	52	211224-2-00	45
206714-2-00	40	207744-0-00	17	209055-0-00	40	209272-0-00	45-46	209503-0-10	48	209659-2-00	52	211226-0-00	46

SIMB.	TAV.	SIMB.	TAV.	SIMB.	TAV.	SIMB.	TAV.	SIMB.	TAV.	SIMB.	TAV.	SIMB.	TAV.
100527-0-10	41	202197-0-11	18	202643-3-11	19	202877-0-11	11	203142-0-10	48	203380-0-10	49	203810-0-10	49
100528-0-10	41	202201-0-11	18-19-20-21	202644-3-11	19	202957-2-10	30	203144-0-10	26	203381-0-10	41	203813-0-11	12
100529-0-10	41		22-23-24-25	202648-0-11	19	202958-4-10	31	203148-0-11	11	203382-0-10	12	203815-3-11	23
100620-2-10	43	202214-0-11	48	202660-0-11	19	202967-0-10	31	203149-0-11	11	203389-2-10	41	203816-0-11	23
200074-0-10	35	202227-0-10	41	202664-0-11	19	202970-0-10	31-33	203150-0-11	11	203390-4-10	41	203817-0-11	23
200356-0-10	39	202228-0-10	41	202681-0-10	41	202974-0-10	32	203157-3-11	21	203392-2-10	41	204020-0-11	20-22
200490-0-00	52	202229-0-11	41	202695-0-10	14	203001-0-10	14	203158-3-11	21	203393-4-10	41	204052-0-10	23
200662-0-10	49	202300-0-10	32	202699-0-10	16	203002-0-10	16	203159-3-11	21	203394-0-10	41	204061-0-10	15
200698-0-10	35	202302-0-10	11	202703-0-10	49	203003-0-10	17	203160-3-11	21	203395-4-10	41	204062-0-10	16
200699-0-10	35	202303-0-10	34	202707-0-11	11	203004-0-10	17	203162-3-11	22	203396-0-10	41	204066-0-11	12
200821-0-10	35-41	202311-2-10	30	202709-0-11	11	203012-0-10	26	203173-0-11	21	203409-4-02	12	204070-0-20	23
201009-0-10	41	202371-0-10	48	202716-0-11	11	203014-0-12	11	203193-2-10	34	203483-0-11	22-24	204075-2-10	30
201128-0-10	45-46	202384-0-10	43	202717-3-11	19	203015-3-11	20	203198-0-10	34	203525-0-11	49	204122-0-10	42
201162-0-10	31	202386-0-10	42	202732-3-01	19	203016-3-11	20	203199-0-10	14	203571-0-11	23-24-25	204914-0-10	35
201236-0-10	30-32-33	202387-0-10	42	202738-4-01	11	203017-3-11	20	203201-2-11	14	203589-0-10	34	204915-4-13	35
201246-0-10	32	202389-0-10	42	202757-0-00	14	203021-0-12	20	203212-0-10	31	203704-0-10	31	204918-0-10	35
201254-2-10	32	202391-0-11	48	202758-0-00	16	203025-0-10	20-22-24	203214-0-11	12	203705-0-10	31	204924-2-10	35
202032-0-11	43	202397-0-10	41	202767-4-10	32	203026-0-11	20-24	203217-0-11	12	203706-0-10	32	204926-0-10	35
202053-0-10	14	202398-0-10	39	202769-2-00	32	203028-0-10	14	203218-0-11	12	203707-0-10	32	204927-0-10	35
202056-2-11	14	202408-0-10	44	202772-2-10	32	203030-2-11	14	203219-0-11	12	203708-4-11	31	204930-2-10	30
202057-0-10	16	202488-0-10	17	202774-3-11	20	203031-0-10	16	203220-0-11	12	203709-0-11	31	204934-0-10	35
202060-2-11	16	202489-0-10	14	202775-0-11	20	203033-2-11	16	203221-0-10	34	203710-0-11	31	204935-0-10	35
202061-0-10	17	202490-0-10	43	202776-0-00	30	203035-0-12	11	203223-4-10	31	203711-4-11	32	204936-0-10	35
202087-0-11	18	202504-0-11	11	202780-0-10	14	203037-0-12	11	203227-0-10	31	203713-0-10	31	204937-0-10	35
202088-0-11	18	202506-4-11	11	202782-0-10	16	203041-0-10	24	203238-0-10	34	203714-0-10	31	204938-0-10	35
202100-0-10	35	202507-0-11	11	202783-0-11	11	203042-3-11	20	203239-4-10	34	203715-0-10	31	204947-0-10	25-48
202128-0-10	49	202508-0-11	11	202786-3-11	20	203044-0-11	20	203253-0-10	34	203716-0-10	31	204964-0-00	35
202129-0-10	49	202509-3-12	19	202789-0-11	20	203047-0-21	11	203265-0-11	16	203746-0-10	15	205021-0-10	48
202130-0-11	49	202512-4-10	19	202795-0-10	20-23	203048-0-21	11	203270-0-10	15	203747-0-10	16	205468-0-00	35
202134-0-11	49	202517-0-00	14	202797-0-11	20	203050-3-11	21	203271-0-11	17	203761-0-11	12	205469-0-00	35
202146-0-10	26	202529-0-10	47-48	202800-0-11	20-24	203052-0-11	21	203280-0-11	11	203762-0-11	12	205563-2-10	30
202148-0-11	11	202542-0-10	14	202805-0-10	32	203060-0-10	14	203332-0-10	14	203763-0-11	12	205588-0-00	33
202171-3-12	18	202556-0-01	41	202808-0-10	32	203062-0-10	16	203335-2-11	15	203765-3-11	22	205589-0-00	33
202172-3-11	18	202558-0-00	41	202809-4-10	32	203066-0-10	27	203347-2-11	12	203766-3-11	22	205590-0-00	33
202173-3-12	18	202559-0-00	16	202839-0-11	32	203069-0-10	26	203349-2-11	12	203768-0-12	20-22-24-25	205591-0-00	33
202175-3-12	18	202604-0-10	14	202840-4-11	32	203072-0-11	11	203354-4-12	12	203771-0-11	22	205592-0-00	33
202176-3-11	18	202605-0-10	14	202843-0-11	32	203077-3-11	21	203357-0-10	12	203772-0-11	19-20-22	205593-4-00	33
202178-3-11	18	202607-0-10	16	202847-0-10	32	203079-2-11	21	203360-3-11	22		23-24-25	205594-4-00	33
202184-0-11	19-21-22-24	202608-0-10	16	202851-4-11	32	203082-0-11	21	203361-3-11	22	203785-0-11	12	205595-3-11	23
202192-0-10	18-20-21	202609-0-10	17	202858-0-10	32	203094-2-00	16	203362-3-11	22	203786-0-11	12	205596-0-11	23
202193-0-11	18-19	202620-0-10	49	202860-0-10	32	203095-2-00	14	203369-0-11	22	203787-0-11	12	205597-0-01	12
202194-0-11	48	202634-0-11	11	202862-2-10	32	203112-0-11	24	203375-0-11	22	203788-0-11	12	205604-3-01	23
202195-0-11	18-19-20	202635-0-11	11	202869-0-10	32	203135-2-10	40	203376-0-11	19-22	203790-3-11	23	205607-3-01	23
	21-22-23	202636-0-11	11	202871-0-10	32	203140-0-10	14	203377-0-11	22	203791-0-12	23	205841-0-00	34
202196-0-11	18	202642-3-11	19	202876-0-11	11	203141-0-11	16	203378-0-11	24-25	203794-0-11	23	205842-0-00	34



GUIDA PER LA CONSULTAZIONE DEL CATALOGO RICAMBI	GUIDELINES FOR THE USE OF SPARE PARTS CATALOGUE	GUIDE A LA CONSULTATION DU CATALOGUE PIÈCES DE RECHAGE	ANLEITUNG FÜR DIE BENUTZUNG DES ERSATZTEILKATALOGES	GUIA PARA LA CONSULTA DEL CATALOGO DE REPUESTOS
<p>Tutti i particolari che compongono le teste sono riportati in più tavole come indicato nell'indice.</p>	<p>All the head component parts are shown in more tables as listed in the index.</p>	<p>Toutes les pièces qui composent les têtes ont été énoncées sur plusieurs tables comme indiqué en index.</p>	<p>Alle Teile welche ein Oberteil bilden sind in mehreren Tafeln, wie im Inhaltsverzeichnis angegeben, abgebildet.</p>	<p>Todos los particulares que componen los cabezales son reflejados en más mesas como indicado en el índice.</p>
<p>I particolari che compongono un gruppo sono riquadrati; i sottogruppi, anch'essi riquadrati, sono inseriti nel gruppo di appartenenza.</p>	<p>The parts that are components of an assembly are represented within a square; the sub-assembly, also represented within a square, are included in the assembly they are part of.</p>	<p>Les pièces qui composent un groupe sont bordées; les sous-groupes eux-mêmes bordés, sont insérés dans le groupe d'appartenance.</p>	<p>Alle Teile welche eine Teilegruppe bilden sind umrahmt; die Untergruppen, ebenfalls umrahmt, sind in der betreffenden Teilegruppe angeführt.</p>	<p>Los particulares que componen un grupo son encuadrados. Los subgrupos, aunque si son encuadrados, son inseridos en el grupo de pertenencia.</p>
<p>I particolari o i gruppi non comuni a tutte le teste riportate nel catalogo sono richiamati con una lettera; per la loro consultazione rimandiamo alle relative tabelle delle varianti pubblicate nella stessa tavola oppure nelle ultime pagine del catalogo.</p>	<p>A letter indicates parts or assemblies not common to all heads shown in the catalogue, in this case, refer to the relative charts of variables published in the same table or in the last pages of the catalogue.</p>	<p>Les composants ou les groupes non communs à toutes les têtes indiquées dans le catalogue sont rappelés par une lettre; pour leur consultation se référer aux relatives fiches des variantes publiées sur la table même ou dans les dernières pages du catalogue.</p>	<p>Alle Teile oder Teilegruppen, welche nicht in allen im Ersatzteilkatalog angeführten Oberteilen gemein sind, sind mit einem Buchstaben gekennzeichnet; für deren zu Rateziehung verweisen wir auf die auf derselben Tafel angeführten Tabellen der Varianten oder auf die letzten Seiten des Kataloges.</p>	<p>Los particulares o los grupos no comunes a todos los cabezales reproducidos en el catálogo, son señalados con una letra. Para su consulta ver las relativas tablas de las variantes publicadas en la misma mesa o bien en las últimas páginas del catálogo.</p>
<p>Gli organi di cucitura, le guide e gli accessori sono preceduti da tavole riepilogative con l'indicazione dei particolari in dotazione e di quelli a richiesta.</p>	<p>The sewing parts, guides, folder and accessories are preceded by summary tables indicating standard parts and parts supplied on request.</p>	<p>Les éléments de couture, les guides et les accessoires sont précédés de tables de récapitulation avec l'index des composants en dotation et ceux sur demande.</p>	<p>Vor den Tafeln mit den Nähwerkzeugen, Führungen und Ausstattungen befinden sich zusammenfassende Tafeln mit Angabe der in Normalausstattung und der auf Anfrage lieferbaren Teile.</p>	<p>Los órganos de costura, las guías y accesorios son precedidos de un resumen de mesas con la indicación de los particulares dotados y los solicitados.</p>
<p>Per ordini di aghi, precisare il simbolo riportato in catalogo; in caso di dubbio allegare un ago campione o una bustina vuota.</p>	<p>When ordering needles, please specify catalogue symbol; if you have doubts, send a sample needle or an empty needle bag with your order.</p>	<p>Pour les commandes d'aiguilles, préciser le symbole indiqué sur le catalogue, en cas de doute joindre une aiguille échantillon ou un sachet vide.</p>	<p>Für Aufträge über Nähadeln ist die im Ersatzteilkatalog angeführte Teilenummer anzugeben; in Zweifelsfällen ist eine Nadel als Muster oder ein entsprechender leerer Nadelbrief beizulegen.</p>	<p>Por pedido de agujas, precisar el símbolo reproducido en el catálogo. En caso de duda, adjuntar un modelo o un sobre vacío.</p>

**INDEX**

SIMB.	TAV.	SIMB.	TAV.	SIMB.	TAV.	SIMB.	TAV.	SIMB.	TAV.	SIMB.	TAV.	SIMB.	TAV.
991229-2-00	38												
991247-2-00	56												
991263-2-00	38												
991264-2-00	56												
991267-0-00	56												
991268-0-00	56												
991269-2-00	56												
991280-0-10	53												
991321-2-00	38												
991349-0-00	54-55												
991383-0-10	56												
991400-4-03	53												
991415-0-00	53												
991580-4-00	38												
991581-2-00	38												
991582-2-00	38												
991589-4-00	38												
991590-2-00	38												
991750-0-01	54-55												
M488972020	54												

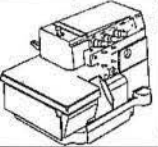
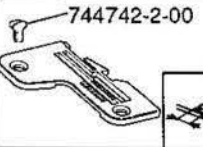
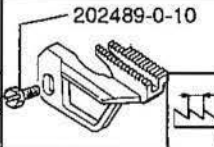
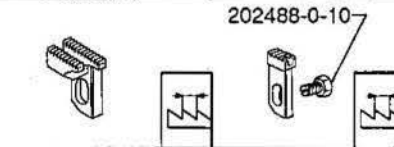
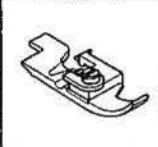
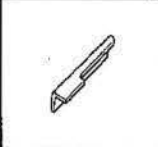
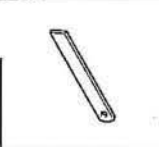

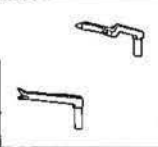


INDEX

SIMB.	TAV.	SIMB.	TAV.	SIMB.	TAV.	SIMB.	TAV.	SIMB.	TAV.	SIMB.	TAV.	SIMB.	TAV.
211227-0-00	46	701114-0-00	49	721443-2-00	32-34-49	729054-0-00	38	742457-2-00	49	778833-0-00	47	990176-0-10	53
211228-2-00	45	701116-0-00	42	721444-2-00	23-30	731107-2-00	38	742652-0-00	41	778842-0-00	47	990179-4-11	54-55
211252-0-01	45	701133-0-00	42	721454-2-00	39	733008-2-00	36-37-54-55	742675-0-00	42	790705-0-00	50	990183-0-13	53
211277-2-00	45	702406-0-00	31-33	721473-2-00	42	733211-2-00	56	742811-0-00	32	790719-0-00	50	990285-4-12	38
211375-0-00	44	702408-0-00	31	721474-2-00	52	733503-2-00	25	742838-2-00	47	900203-0-10	54-55	990310-0-10	54-55
211382-2-00	43	702412-0-00	33	721475-2-00	43-55	733504-2-00	49	743464-2-00	31-33	900204-0-10	54-55	990311-0-10	54-55
211387-2-00	43	703003-0-00	38	721515-2-00	46	733505-2-00	56	743547-2-00	40	900694-0-11	54-55	990312-0-10	54-55
211394-3-00	43	703005-0-00	56	721883-0-00	45	733507-2-00	37-50	744332-2-00	43	901101-0-00	54-55	990314-0-10	54-55
211405-0-00	43	703405-0-00	39	722063-2-00	39-42-44	733508-2-00	56	744334-2-00	43-47-49	901102-0-00	54-55	990325-0-10	53
211406-0-00	43	703802-0-00	44		48-50	733806-0-00	56	744510-0-00	11-19	901151-0-00	54-55	990474-0-11	53
211407-0-00	43	704004-0-00	48	722089-2-00	45-46	733806-2-00	39-43	744512-4-00	32	901152-0-00	54-55	990592-2-11	38
211414-0-00	50	704013-2-00	54-55	722123-2-00	48	740035-0-00	36-37	744533-0-00	35-49	901153-0-00	55	990593-0-11	38
211427-3-00	44	704017-2-11	56	722143-2-00	39-50	740087-2-00	44-48	744730-2-00	31-33-39	901265-0-00	36	990594-2-00	38
211444-0-00	44	704211-2-00	35-52	722149-2-00	47-49	741387-2-00	39-50	744742-2-00	11	920103-0-11	36-37	990596-0-10	38
211582-0-00	39	704213-2-00	47-49	722173-2-00	48	741405-0-00	47	745002-0-00	40-47	920105-0-10	36-37	990639-0-10	53
211583-0-00	39	704216-2-00	35-36-37	722400-2-00	40	741413-2-00	18-20-21	745421-0-00	47	920106-0-10	37	990685-0-10	53
211594-0-00	50	704218-2-00	30	722420-2-00	38		22-23-24	745800-2-00	40-45-47-52	920113-0-11	36-37	990693-0-01	48
211611-0-00	52	704236-2-00	42	722422-2-00	43	741415-2-00	45-47	745810-2-00	46-47	920114-0-10	36-37	990694-0-01	48
211612-0-01	43	704306-2-00	43	722431-2-00	56	741431-2-00	19-20-21	745812-2-00	39-44-45-46	920128-0-00	36-37	990723-0-00	53
300218-0-10	41	704314-2-00	44	722441-2-00	39		22-24-25		47-48-49-50	920176-4-00	37	990934-0-00	52
300387-0-10	30	704346-2-00	54-55	722442-2-00	48	741433-2-00	24-48	745815-2-00	42-44	920177-4-00	36	990988-0-00	54-55
300429-2-10	41	704406-0-00	49	722461-2-00	42	741453-2-00	20-23-24	745827-2-00	43	920178-0-00	36-37	991108-2-01	56
300482-0-10	49	704409-0-00	49	722471-2-00	49	741519-2-00	20-22	746001-2-00	34	920179-0-00	37	991111-2-00	56
300483-0-10	34	704409-2-00	43-44-55	722480-2-00	49	741535-0-00	46	746003-0-00	38	920230-0-00	36-37	991112-0-00	56
300710-0-10	31-33	704424-2-00	35-54-55	722511-2-00	50	741538-2-00	45	746007-2-00	31-33-48	920231-0-00	36-37	991114-2-00	38
300827-0-10	40	704630-0-00	40	722912-2-00	54-55	741552-0-00	49	746008-0-00	35	920235-0-00	36	991120-5-02	56
303322-0-00	30	704717-0-00	40	722920-2-00	54-55	741558-0-00	40	746021-2-00	35-48	920241-0-01	37	991126-0-10	56
303805-0-10	25	704813-0-00	50	723266-2-00	38	741611-2-00	44	746022-2-00	41	920242-2-00	36-37	991134-0-00	56
309562-0-00	47	704829-0-00	43	724032-0-00	43-47	741634-2-00	40	746402-2-00	54-55	920490-0-10	36-37	991153-0-00	54
310167-0-00	47	704853-0-00	43-45-46	724430-2-00	44	741642-2-00	34	746409-2-00	54-55	920499-0-00	40	991153-2-00	38
311408-0-00	38	704863-0-00	47-49	724472-2-00	40	741657-0-00	40	765200-6-10	29	920621-0-00	36	991172-0-00	56
313060-2-00	43-45-46	704882-0-00	46	725032-0-00	39	741658-2-00	48	765200-6-60	29	920623-2-00	36	991179-0-01	56
350555-0-00	44	704885-0-00	45-46	727014-2-00	47	741665-2-00	18-19-20-21	765200-6-65	29	920624-0-00	36	991179-2-00	56
700012-0-00	43	704886-0-00	45-46	727021-5-00	47		22-23-24-25	765200-6-70	29	920625-0-00	36	991187-0-01	54
700205-0-00	35-41-54-55	705208-0-00	43	727036-2-00	45-46	741675-2-00	18-19-20-22	765200-6-80	29	920626-0-00	36	991188-0-02	55
700206-0-00	36-37	705970-0-00	50	728232-0-00	44		23-24-25-35	765200-6-90	29	920627-0-00	36	991194-4-00	56
700207-0-00	39-43-44	705977-0-00	51	729012-2-00	44-47	741685-2-00	19-20-22	765205-6-70	29	920752-0-11	24	991199-0-00	56
700211-0-00	51	720431-2-00	40	729013-2-00	31-33-34-36		23-24-25	778202-0-00	46	920829-0-00	15	991206-0-00	56
700630-0-00	42	720481-2-00	35		37-43-45-46	741745-2-00	43	778204-0-00	47	920956-0-00	37	991219-0-00	56
701004-0-00	44-50	720546-0-00	54-55	729024-2-00	38	741936-2-00	43-44-46-52	778208-0-00	47	920957-0-00	37	991220-0-00	38
701006-0-00	44-51	721086-2-00	40	729031-2-00	44-47	741956-0-00	46	778403-0-00	46	920958-0-00	37	991221-0-00	38
701007-0-00	43	721412-2-00	24-25-32-40	729032-2-00	44	741956-2-00	39-40-42	778414-0-00	47	920960-2-00	37	991222-0-00	38
701009-0-00	47	721413-2-00	32	729033-2-00	44	741967-2-00	39-40-43-50	778417-0-00	47	920961-0-00	37	991223-0-00	38
701015-0-00	45-46	721424-2-00	23	729034-2-00	38-42-47-56	742068-2-00	36	778419-0-00	47-52	925433-0-00	56	991225-4-00	38
701031-0-00	50	721434-2-00	34-35-51	729051-2-00	48	742086-2-00	50	778503-0-00	47	926273-0-01	48	991228-4-10	38



ORGANI DI CUCITURA - SEWING PARTS - ORGANES DE COUTURE - NÄHWERKZEUGE - ORGANOS DE COSTURA

R = A RICHIESTA - ON REQUEST - SUR DEMANDE - AUF ANFRAGE - CON SOLICITUD  
 G = GRIFFA GOMMATA - RUBBERED FEED DOG - GRIFFE CAOUTCHOUTEE - GUMMIBELAGTEN TRANSPORTEUREN - DIENTE ENGOMADO  
 ★▲● = ABBINAMENTI OBBLIGATORI - FIXED COUPLINGS - JUMELAGES OBLIGES - PFLICHT KOPPELUNGEN - COMBINACIONES OBLIGATORIAS

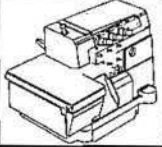
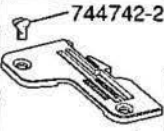
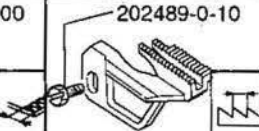
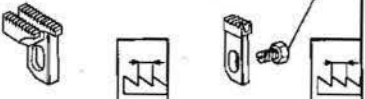




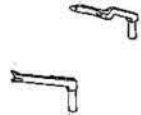


													
<b>627-00-1CD-01</b>	202504-0-11 202148-0-11 R 202507-0-11 R 202508-0-11 R 202506-4-11●	4,1 4,6 5 5,6 4,1	202053-0-10 202517-0-00 R 202056-2-11★ 202757-0-00▲	1,5 1 G 1,5	202057-0-10 202559-0-00 R 202060-2-11★ 202758-0-00▲	1,5 1 G 1,5	202061-0-10	202171-3-12 202172-3-11 R 202509-3-12 R 2027847-3-00 R 202173-3-12●	209348-0-00 209347-0-00 R 209349-0-00 R 209350-0-00 R	202146-0-10 207015-2-00 R	209265-0-01	209213-0-00	765200-6-80
<b>627-00-1CD-02</b>	202707-0-11 202634-0-11 R 202635-0-11 R 202709-0-11 R 202716-0-11 R 202636-0-11▲ 202738-4-01●	2 2,5 3,5 1,5 3 1,2 3,5	202605-0-10 202695-0-10 R	1,5 1	202608-0-10 202699-0-10 R	1,5 1	202609-0-10	202642-3-11 202717-3-11 R 202644-3-11 R 202643-3-11▲ 202732-3-01●	209347-0-00 209348-0-00 R 209349-0-00 R 209350-0-00 R	207015-2-00 202146-0-10 R	209264-0-01	209248-0-00	765205-6-70
<b>627-00-1CD-06</b>	203785-0-11 203761-0-11 R 203787-0-11 R	5 6 4	203028-0-10 203001-0-10 R 207027-0-00 R 203030-2-11★	1,5 2 1 G	203031-0-10 203002-0-10 R 207028-0-00 R 203033-2-11★	1,5 2 1 G	203003-0-10	203015-3-11	209356-0-00 209355-0-00 R	203012-0-10 207016-2-00 R	209265-0-01	209213-0-00	765200-6-90
<b>627-00-1CD-07</b>	203214-0-11 203217-0-11 R 203218-0-11 R 203220-0-11 R	3,3 3,8 5 2,8	203199-0-10 203201-2-11★	1,5 G	202057-0-10 202060-2-11★	1,5 G	202061-0-10	202171-3-12 202172-3-11 R 202509-3-12 R 2027847-3-00 R	209348-0-00 209347-0-00 R 209349-0-00 R 209350-0-00 R	202146-0-10 207015-2-00 R	209264-0-01	209248-0-00	765200-6-80
<b>627-00-1CD-09</b>	203409-4-02 203347-2-11 R 203349-2-11 R	2 1,2 1,4	203335-2-11	G	203094-2-00	G	202061-0-10	203362-3-11 203360-3-11 R 203361-3-11 R 205940-3-01 R	209347-0-00 209348-0-00 R 209349-0-00 R 209350-0-00 R	207015-2-00 202146-0-10 R	209264-0-01	209248-0-00	765200-6-60
<b>627-00-1CD-20</b>	202504-0-11 202148-0-11 R 202507-0-11 R 202508-0-11 R	4,1 4,6 5 5,6	207077-0-00	1,5	207079-0-00	1,5	202061-0-10	202171-3-12	209350-0-00 209348-0-00 R	202146-0-10	209265-0-01	209213-0-00	765200-6-90

	(A)	(B)	(C)	(D)	(E)	(F)	(G)	(H)	(I)	(L)	(M)	(N)	(O)	
627-00-1CD-01	990694-0-01	---	---	---	209788-0-00	300827-0-10	---	209775-0-00	209771-0-00	765200-6-80	202227-0-10	202227-0-10	202194-0-11	R
627-00-1CD-02	990694-0-01	206771-0-12	---	---	209788-0-00	300827-0-10	---	209775-0-00	209771-0-00	765200-6-70	202227-0-10	202227-0-10	---	
627-00-1CD-06	990694-0-01	206771-0-12	---	---	209788-0-00	300827-0-10	---	209775-0-00	209771-0-00	765200-6-90	202227-0-10	202227-0-10	202194-0-11	R
627-00-1CD-07	990694-0-01	---	---	---	209788-0-00	300827-0-10	---	209775-0-00	209771-0-00	765200-6-80	202227-0-10	202227-0-10	---	
627-00-1CD-09	990694-0-01	---	---	---	207895-0-02	300827-0-10	---	209775-0-00	209771-0-00	765200-6-60	---	---	---	
627-00-1CD-20	990694-0-01	---	---	---	209788-0-00	300827-0-10	---	209775-0-00	209771-0-00	765200-6-90	202227-0-10	202227-0-10	---	
627-00-1CD-21	990694-0-01	206771-0-12	---	---	207895-0-02	300827-0-10	---	209775-0-00	209771-0-00	765200-6-90	202227-0-10	202227-0-10	---	
627-00-1CD-25	990694-0-01	---	---	---	209788-0-00	300827-0-10	---	209775-0-00	209771-0-00	765200-6-80	202227-0-10	202227-0-10	---	
627-00-1CD-26	990694-0-01	---	---	---	207895-0-02	300827-0-10	---	209775-0-00	209771-0-00	765200-6-80	202227-0-10	202227-0-10	---	
627-00-1CD-29	990694-0-01	---	---	---	207895-0-02	300827-0-10	---	209775-0-00	209771-0-00	765200-6-90	202227-0-10	202227-0-10	---	
627-00-1CD-30	990694-0-01	206771-0-12	---	---	209788-0-00	300827-0-10	---	209775-0-00	209771-0-00	765200-6-90	202227-0-10	202227-0-10	---	
627-00-1CD-31	990694-0-01	206771-0-12	---	---	209788-0-00	300827-0-10	---	209775-0-00	209771-0-00	765205-6-70	202227-0-10	202227-0-10	---	
627-00-1CD-50	990694-0-01	---	---	---	207895-0-02	---	---	209792-0-00	209770-0-00	765200-6-65	202227-0-10	202227-0-10	---	
627-00-1MD-23	990694-0-01	206771-0-12	---	---	209788-0-00	300827-0-10	---	209775-0-00	209771-0-00	765200-6-10	202227-0-10	202228-0-10	202194-0-11	R
627-00-1MD-33	990694-0-01	206771-0-12	---	---	207895-0-02	300827-0-10	---	209775-0-00	209771-0-00	765200-6-10	202227-0-10	202228-0-10	---	
627-01-1CD-02	990694-0-01	---	---	---	207895-0-02	300827-0-10	---	209775-0-00	209771-0-00	765200-6-80	202227-0-10	202227-0-10	---	
627-01-1CD-03	990694-0-01	206771-0-12	---	---	207895-0-02	300827-0-10	---	209775-0-00	209771-0-00	765200-6-90	202227-0-10	202227-0-10	---	
627-01-1CD-04	990694-0-01	---	---	---	207895-0-02	300827-0-10	---	209775-0-00	209771-0-00	765200-6-80	202227-0-10	202227-0-10	---	
627-01-1CD-05	990694-0-01	206771-0-12	---	---	207895-0-02	300827-0-10	---	209775-0-00	209771-0-00	765200-6-80	202227-0-10	202227-0-10	---	
627-01-1CD-09	990694-0-01	206771-0-12	---	---	207895-0-02	300827-0-10	---	209775-0-00	209771-0-00	765200-6-80	202227-0-10	202227-0-10	---	
627-01-1MD-08	990694-0-01	206771-0-12	---	---	207895-0-02	300827-0-10	---	209775-0-00	209771-0-00	765200-6-10	202227-0-10	202228-0-10	---	
627-10-1CD-06	990694-0-01	---	---	---	207895-0-02	300827-0-10	---	209775-0-00	209771-0-00	765200-6-80	202227-0-10	202227-0-10	---	
627-22-1CD-01	990694-0-01	206771-0-12	---	---	207895-0-02	300827-0-10	---	209775-0-00	209771-0-00	765200-6-10	202227-0-10	202227-0-10	---	
627-22-1CD-02	990694-0-01	---	---	---	207895-0-02	300827-0-10	---	209775-0-00	209771-0-00	765200-6-90	202227-0-10	202227-0-10	---	
627-23-1CD-01	990694-0-01	206771-0-12	---	---	207895-0-02	300827-0-10	---	209775-0-00	209771-0-00	765200-6-10	202227-0-10	202227-0-10	---	
627-23-1CD-02	990694-0-01	---	---	---	207895-0-02	300827-0-10	---	209775-0-00	209771-0-00	765200-6-90	202227-0-10	202227-0-10	---	
627-28-1CD-02	990694-0-01	---	---	---	207895-0-02	300827-0-10	---	209775-0-00	209771-0-00	765200-6-90	202227-0-10	202227-0-10	---	
627-28-1CD-07	990694-0-01	---	---	---	207895-0-02	300827-0-10	---	209775-0-00	209771-0-00	765200-6-60	202227-0-10	202227-0-10	---	
627-28-1CD-09	990694-0-01	---	---	---	207895-0-02	---	209785-0-00	209775-0-00	209771-0-00	765200-6-70	202228-0-10	202227-0-10	---	
627-28-1CD-12	990694-0-01	---	---	---	207895-0-02	300827-0-10	---	209775-0-00	209771-0-00	765200-6-60	202227-0-10	202227-0-10	---	
627-29-1CD-02	990694-0-01	---	---	---	207895-0-02	300827-0-10	---	209775-0-00	209771-0-00	765200-6-80	202227-0-10	202227-0-10	---	
627-29-1CD-05	990694-0-01	---	---	---	207895-0-02	300827-0-10	---	209775-0-00	209771-0-00	765200-6-80	202227-0-10	202227-0-10	---	
627-30-1CD-07	---	---	209170-0-00	741634-2-00	207895-0-02	300827-0-10	---	209775-0-00	209771-0-00	765200-6-90	202227-0-10	202227-0-10	---	
627-34-1CD-01	990694-0-01	---	---	---	207895-0-02	300827-0-10	---	209775-0-00	209771-0-00	765200-6-90	202227-0-10	202227-0-10	---	
627-34-1MD-03	990694-0-01	206771-0-12	---	---	207895-0-02	300827-0-10	---	209775-0-00	209771-0-00	765200-6-90	202227-0-10	202227-0-10	---	
627-38-1CD-01	990694-0-01	206771-0-12	---	---	207895-0-02	300827-0-10	---	209775-0-00	209771-0-00	765200-6-90	202227-0-10	202227-0-10	---	
627-49-1MD-01	990693-0-01	---	---	---	207895-0-02	300827-0-10	---	209775-0-00	209771-0-00	765200-6-10	202227-0-10	202228-0-10	---	
627-49-1MD-03	990694-0-01	---	---	---	207895-0-02	300827-0-10	---	209775-0-00	209771-0-00	765200-6-10	202227-0-10	202228-0-10	---	

R = A RICHIESTA - ON REQUEST - SUR DEMANDE

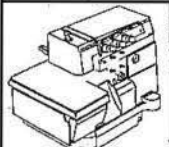

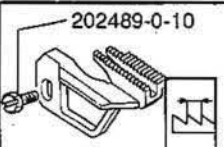
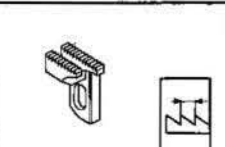
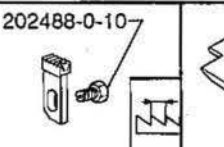
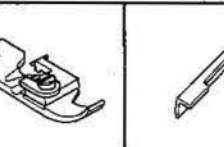
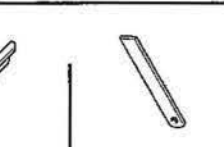

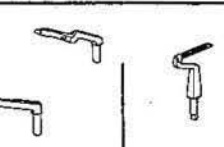
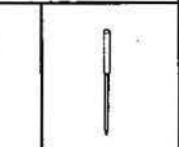

ORGANI DI CUCITURA - SEWING PARTS - ORGANES DE COUTURE - NÄHWERKZEUGE - ORGANOS DE COSTURA

R = A RICHIESTA - ON REQUEST - SUR DEMANDE - AUF ANFRAGE - CON SOLICITUD  
 G = GRIFFA GOMMATA - RUBBERED FEED DOG - GRIFFE CAOUTCHOUTEE - GUMMIBELEGTEN TRANSPORTEUREN - DIENTE ENGOMADO  
 ★▲● = ABBINAMENTI OBBLIGATORI - FIXED COUPLINGS - JUMELAGES OBLIGES - PFLICHT KOPPELUNGEN - COMBINACIONES OBLIGATORIAS

																
627-00-1CD-21	203035-0-12 203014-0-12 203037-0-12	R 4,5 R 6,5 R 3,1	203028-0-10 203001-0-10 207027-0-00 203030-2-11★	R 1,5 R 2 R 1 R G	203031-0-10 203002-0-10 207028-0-00 203033-2-11★	R 1,5 R 2 R 1 R G	203004-0-10	208365-3-00	209355-0-00	207016-2-00 203012-0-10	R	209264-0-01	209248-0-00	765200-6-90		
627-00-1CD-25	203047-0-21 203048-0-21	R 3 R 3,5	203060-0-10 203095-2-00★	R 1,5 R G	203062-0-10 203094-2-00★	R 1,5 R G	202609-0-10	203050-3-11 207100-3-01	R	207006-2-00 203066-0-10	R	207024-2-00 203144-0-10	R	209264-0-01	209248-0-00	765200-6-80
627-00-1CD-26	203072-0-11	2	203060-0-10 203095-2-00★	R 1,5 R G	203062-0-10 203094-2-00★	R 1,5 R G	202061-0-10	203077-3-11	203066-0-10 207006-2-00	R	203069-0-10 207017-2-00	R	209264-0-01	209248-0-00	765200-6-80	
627-00-1CD-29	203813-0-11	5	203060-0-10 203095-2-00★	R 1,5 R G	203062-0-10 203094-2-00★	R 1,5 R G	202061-0-10	203815-3-11	209348-0-00 209347-0-00	R	203069-0-10 207017-2-00	R	209264-0-01	209248-0-00	765200-6-90	
627-00-1CD-30	203035-0-12 203014-0-12 203037-0-12	R 4,5 R 6,5 R 3,1	203028-0-10 203001-0-10 207027-0-00 203030-2-11★	R 1,5 R 2 R 1 R G	203031-0-10 203002-0-10 207028-0-00 203033-2-11★	R 1,5 R 2 R 1 R G	203004-0-10	207076-3-01	209355-0-00	207016-2-00 203012-0-10	R	209264-0-01	209248-0-00	765200-6-90		
627-00-1CD-31	203219-0-11	3,8	203199-0-10 203201-2-11★	R 1,5 R G	202057-0-10 202060-2-11★	R 1,5 R G	202609-0-10	203162-3-11	209347-0-00 209348-0-00 209349-0-00 209350-0-00	R R R	207015-2-00 202146-0-10	R	209264-0-01	209248-0-00	765205-6-70	

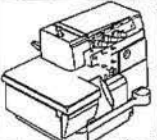
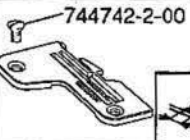
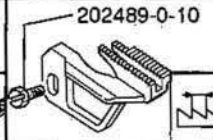
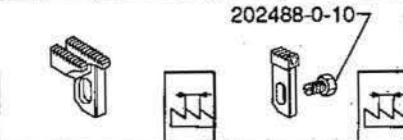
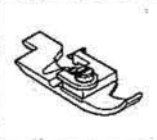


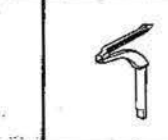
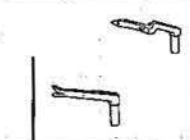


ORGANI DI CUCITURA - SEWING PARTS - ORGANES DE COUTURE - NÄHWERKZEUGE - ORGANOS DE COSTURA

R = A RICHIESTA - ON REQUEST - SUR DEMANDE - AUF ANFRAGE - CON SOLICITUD  
 G = GRIFFA GOMMATA - RUBBERED FEED DOG - GRIFFE CAOUTCHOUTEE - GUMMIBELEGTEN TRANSPORTEUREN - DIENTE ENGOMADO  
 ★ ▲ ● = ABBINAMENTI OBBLIGATORI - FIXED COUPLINGS - JUMELAGES OBLIGES - PFLICHT KOPPELUNGEN - COMBINACIONES OBLIGATORIAS

																	
627-23-1CD-01	203786-0-11 203763-0-11	R 5 6	203746-0-10	1,5	203747-0-10	1,5	203003-0-10	205892-3-00 203790-3-11	R	209356-0-00 209355-0-00	R	203012-0-10 207016-2-00	R	209264-0-01	209248-0-00	765200-6-10	
627-23-1CD-02	203148-0-11 203149-0-11	R 4,5 5	203140-0-10	1,5	203141-0-11	1,5	202061-0-10	203160-3-11		209348-0-00 209347-0-00 209349-0-00 209350-0-00	R R R R	202146-0-10 207015-2-00	R	209264-0-01	209248-0-00	765200-6-90	
627-28-1CD-02	209460-0-00 202507-0-11 202508-0-11	R 5 4,1 4,6	202053-0-10 202517-0-00	R 1,5 1	202057-0-10 202559-0-00	R 1,5 1	202061-0-10	202774-3-11		209347-0-00 209348-0-00 209349-0-00 209350-0-00	R R R R	207015-2-00 202146-0-10	R	209264-0-01	209247-0-00 209248-0-00	R	765200-6-90
627-28-1CD-07	203354-4-12	1,3	203335-2-11	G	203094-2-00	G	202609-0-10	203361-3-11		209347-0-00 209348-0-00 209349-0-00 209350-0-00	R R R R	207015-2-00 202146-0-10	R	209264-0-01	209248-0-00	765200-6-60	
627-28-1CD-09	202636-0-11	1,2	202605-0-10 202695-0-10	R 1,5 1	202608-0-10 202699-0-10	R 1,5 1	202609-0-10	202643-3-11		209347-0-00 209348-0-00 209349-0-00 209350-0-00	R R R R	207015-2-00 202146-0-10	R	209264-0-01	209248-0-00	765200-6-70	
627-28-1CD-12	203354-4-12	1,3	202604-0-10 203332-0-10	R 1 1,5	202607-0-10 203062-0-10	R 1 1,5	202609-0-10	207100-3-01		203066-0-10 207006-2-00	R	207011-0-00 207010-2-00	R	209264-0-01	209248-0-00	765200-6-60	

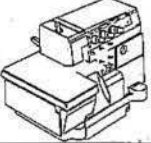
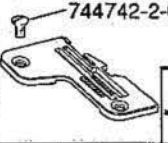
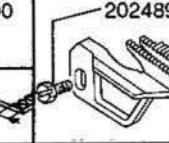
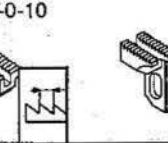
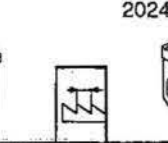
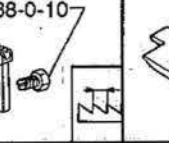

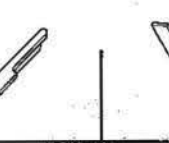
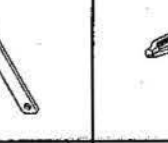
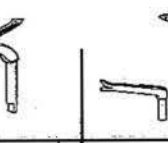
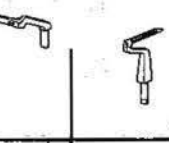
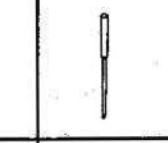
ORGANI DI CUCITURA - SEWING PARTS - ORGANES DE COUTURE - NÄHWERKZEUGE - ORGANOS DE COSTURA

R = A RICHIESTA - ON REQUEST - SUR DEMANDE - AUF ANFRAGE - CON SOLICITUD  
 G = GRIFFA GOMMATA - RUBBERED FEED DOG - GRIFFE CAOUTCHOUTEE - GUMMIBELEGTEN TRANSPORTEUREN - DIENTE ENGOMADO  
 ★▲● = ABBINAMENTI OBBLIGATORI - FIXED COUPLINGS - JUMELAGES OBLIGES - PFLICHT KOPPELUNGEN - COMBINACIONES OBLIGATORIAS

														
627-00-1CD-50	207604-0-01 207257-0-00	3,5 4,5	920829-0-00	1,5	205952-0-01	1,5	202609-0-10	203366-3-11	209348-0-00 209347-0-00 R 209349-0-00 R 209350-0-00 R	202146-0-10 207015-2-00 R	209268-0-01	209213-0-00		765200-6-65
627-00-1MD-23	203761-0-11 203762-0-11 R 203785-0-11 R 203787-0-11 R 203788-0-11 R	6 7,5 5 4 7	203001-0-10 203028-0-10 R 207027-0-00 R 203030-2-11★ R	2 1,5 1 G	203002-0-10 203031-0-10 R 207028-0-00 R 203033-2-11★ R	2 1,5 1 G	203003-0-10	203765-3-11	209354-0-00 209351-0-00 R 209352-0-00 R 209353-0-00 R	203012-0-10 207016-2-00 R	209265-0-01	209213-0-00		765200-6-10
627-00-1MD-33	203014-0-12 203035-0-12 R 203037-0-12 R	6,5 4,5 3,1	203001-0-10 203028-0-10 R 207027-0-00 R 203030-2-11★ R	2 1,5 1 G	203002-0-10 203031-0-10 R 207028-0-00 R 203033-2-11★ R	2 1,5 1 G	203004-0-10	203017-3-11	209353-0-00 209351-0-00 R 209352-0-00 R 209354-0-00 R	207016-2-00	209264-0-01	209248-0-00		765200-6-10
627-01-1CD-02	202504-0-11 202148-0-11 R 202507-0-11 R 202508-0-11 R	4,1 4,6 5 5,6	202053-0-10 202517-0-00 R 202056-2-11★ R 202757-0-00▲ R	1,5 1 G 1,5	202057-0-10 202559-0-00 R 202060-2-11★ R 202758-0-00▲ R	1,5 1 G 1,5	202061-0-10	202178-3-11	209348-0-00 209347-0-00 R 209349-0-00 R 209350-0-00 R	202146-0-10 207015-2-00 R	209265-0-01	209213-0-00		765200-6-80
627-01-1CD-03	203785-0-11 203761-0-11 R 203787-0-11 R	5 6 4	203028-0-10 203001-0-10 R 207027-0-00 R 203030-2-11★ R	1,5 2 1 G	203031-0-10 203002-0-10 R 207028-0-00 R 203033-2-11★ R	1,5 2 1 G	203003-0-10	203016-3-11 203042-3-11 R	209356-0-00 209355-0-00 R	203012-0-10 207016-2-00 R	209264-0-01	209248-0-00		765200-6-90
627-01-1CD-04	203214-0-11 203217-0-11 R 203218-0-11 R 203220-0-11 R	3,3 3,8 5 2,8	203199-0-10 203201-2-11★ R	1,5 G	202057-0-10 202060-2-11★ R	1,5 G	202061-0-10	202178-3-11	209348-0-00 209347-0-00 R 209349-0-00 R 209350-0-00 R	202146-0-10 207015-2-00 R	209264-0-01	209248-0-00		765200-6-80

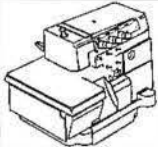
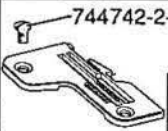
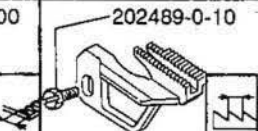
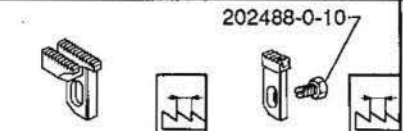
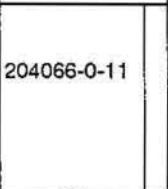
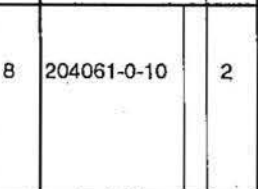
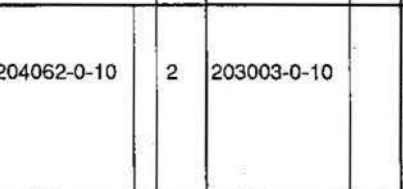
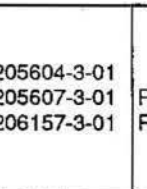

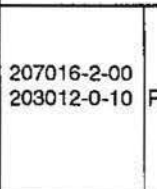
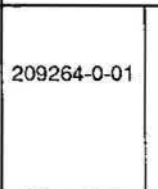
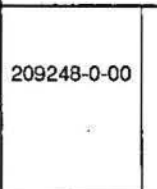
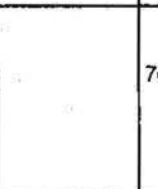
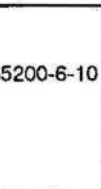
ORGANI DI CUCITURA - SEWING PARTS - ORGANES DE COUTURE - NÄHWERKZEUGE - ORGANOS DE COSTURA

R = A RICHIESTA - ON REQUEST - SUR DEMANDE - AUF ANFRAGE - CON SOLICITUD  
 G = GRIFFA GOMMATA - RUBBERED FEED DOG - GRIFFE CAOUTCHOUTEE - GUMMIBELEGTEN TRANSPORTEUREN - DIENTE ENGOMADO  
 ★▲● = ABBINAMENTI OBBLIGATORI - FIXED COUPLINGS - JUMELAGES OBLIGES - PFLICHT KOPPELUNGEN - COMBINACIONES OBLIGATORIAS

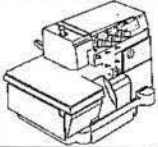
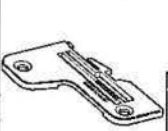

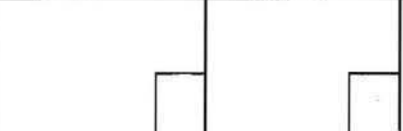



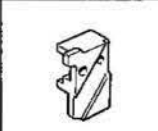
														
627-01-1CD-05	203219-0-11	3,8 203199-0-10 203201-2-11★ R G	1,5 202057-0-10 202060-2-11★ R G	1,5 202609-0-10	202178-3-11	209348-0-00 209347-2-00 R 209349-2-00 R 209350-0-00 R	202146-0-10 207015-2-00 R	209264-0-01	209248-0-00		765200-6-80			
627-01-1CD-09	203219-0-11	3,8 203199-0-10 203201-2-11★ R G	1,5 202057-0-10 202060-2-11★ R G	1,5 202609-0-10	205892-3-00	209347-2-00 209348-0-00 R 209349-2-00 R 209350-0-00 R	207015-2-00 202146-0-00 R	209264-0-01	209248-0-00		765200-6-80			
627-01-1MD-08	203761-0-11 203762-0-11 R 203785-0-11 R 203787-0-11 R 203788-0-11 R	6 7,5 5 4 7	203001-0-10 203028-0-10 R 207027-0-00 R 203030-2-11★ R G	2 1,5 1 G	203002-0-10 203031-0-10 R 207028-0-00 R 203033-2-11★ R G	2 1,5 1 G	203003-0-10	203766-3-11	209354-0-00 209351-2-00 R 209352-0-00 R 209353-2-00 R	203012-0-10 207016-2-00 R	209265-0-01	209213-0-00		765200-6-10
627-10-1CD-06	202783-0-11 202876-0-11 R 202877-0-11 R 206297-0-01 R	3,2 3 5 3,2	202780-0-10	1,5	202782-0-10	1,5	202061-0-10	202786-3-11 206350-3-00 R	209348-0-00 209247-2-00 R 209349-2-00 R 209350-0-00 R	202146-0-10 207015-2-00	209264-0-01	209247-0-00 209248-0-00 R		765200-6-80
627-22-1CD-01	203786-0-11 203763-0-11 R	5 6	203746-0-10	1,5	203747-0-10	1,5	203003-0-10	205892-3-00 203765-3-11 R	209356-0-00 209355-2-00 R	203012-0-10 207016-2-00 R	209264-0-01	209248-0-00		765200-6-10
627-22-1CD-02	203148-0-11 203149-0-11 R 203150-0-11 R 203280-0-11★ R	4,5 5 3,5 2,5	203140-0-10 203270-0-10★ R	1,5 1	203141-0-11 203271-0-10★ R	1,5 1	202061-0-10	203157-3-11 203158-3-11 R 203159-3-11 R 203765-3-11 R	209348-0-00 209247-2-00 R 209349-2-00 R 209350-0-00 R	202146-0-10 207015-2-00	209264-0-01	209248-0-00		765200-6-90

ORGANI DI CUCITURA - SEWING PARTS - ORGANES DE COUTURE - NÄHWERKZEUGE - ORGANOS DE COSTURA

R = A RICHIESTA - ON REQUEST - SUR DEMANDE - AUF ANFRAGE - CON SOLICITUD  
 G = GRIFFA GOMMATA - RUBBERED FEED DOG - GRIFFE CAOUTCHOUTEE - GUMMIBELEGTEN TRANSPORTEUREN - DIENTE ENGOMADO  
 ★▲● = ABBINAMENTI OBBLIGATORI - FIXED COUPLINGS - JUMELAGES OBLIGES - PFLICHT KOPPELUNGEN - COMBINACIONES OBLIGATORIAS

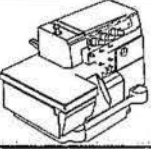
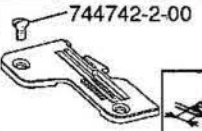
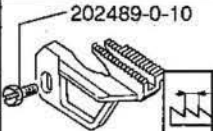
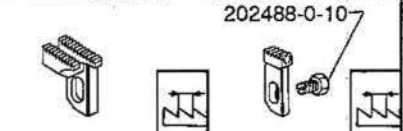
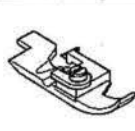


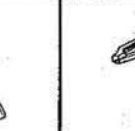
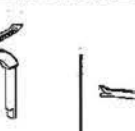
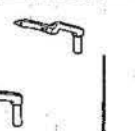
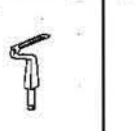

															
627-49-1MD-01	204066-0-11	B	204061-0-10	2	204062-0-10	2	203003-0-10	205604-3-01 205607-3-01 206157-3-01	R R	209351-0-00	207016-2-00 203012-0-10	R	209264-0-01	209248-0-00	765200-6-10
627-49-1MD-03	207746-0-00	B	207745-0-00	1,5	207744-0-00	1,5		207743-3-10		209354-0-00 209351-0-00 209352-0-00 209353-0-00	203012-0-10 207016-2-00	R R	209265-0-01	209213-0-00	765200-6-10

PARTICOLARI A RICHIESTA PER ESEGUIRE LA SURFILATURA DI STROFINACCI LEGGERI CON RISVOLTO VERSO L'ALTO  
 PARTS ON REQUEST FOR SERGING LIGHT FLOOR-CLOTHS WITH THE EDGE CURLED OVER INSIDE THE SEAM  
 SUR DEMANDE PIÈCES POUR EXÉCUTER LE SURFILAGE DE SERPILLIÈRES LÉGÈRES AVEC REPLI VERS LE HAUT  
 TEILE AUF ANFRAGE FUER VERSAEUERUNG VON LEICHTEN WISCHTUECHER WOBEI DIE STOFFKANTE INNERHALB DER NAHT NACH OBEN UMGELEGT WIRD  
 PIEZAS BAJO PEDIDO PARA REALIZAR EL SOBRESILADO DE TPAOS DE LIMPIEZA LIGEROS CON DOBLADILLO HACIA ARRIBA

														
627-00-1CD-30	207148-0-01	3,1						207147-3-01		207006-2-00	207017-2-00		207586-0-00	

ORGANI DI CUCITURA - SEWING PARTS - ORGANES DE COUTURE - NÄHWERKZEUGE - ORGANOS DE COSTURA

R = A RICHIESTA - ON REQUEST - SUR DEMANDE - AUF ANFRAGE - CON SOLICITUD  
 G = GRIFFA GOMMATA - RUBBERED FEED DOG - GRIFFE CAOUTCHOUTEE - GUMMIBELEGTEN TRANSPORTEUREN - DIENTE ENGOMADO  
 ★ ▲ ● = ABBINAMENTI OBBLIGATORI - FIXED COUPLINGS - JUMELAGES OBLIGES - PFLICHT KOPPELUNGEN - COMBINACIONES OBLIGATORIAS

															
<b>627-29-1CD-02</b>	202504-0-11 202148-0-11 202507-0-11 202508-0-11	4,1 R 4,6 R 5 R 5,6	202053-0-10 202517-0-00 202056-2-11★ 202757-0-00▲	1,5 R 1 R G R 1,5	202057-0-10 202559-0-00 202060-2-11★ 202758-0-00▲	1,5 R 1 R G R 1,5	202061-0-10	202175-3-12 202176-3-11	R	203066-0-10 207006-2-00	R	202146-0-10 207015-2-00	R	209265-0-01 209213-0-00	765200-6-80
<b>627-29-1CD-05</b>	203214-0-11 203217-0-11 203218-0-11 203220-0-11	R 3,3 R 3,8 R 5 R 2,8	203199-0-10 203201-2-11★	1,5 R G	202057-0-10 202060-2-11★	1,5 R G	202061-0-10	202175-3-12 202176-3-11	R	203066-0-10 207006-2-00	R	202146-0-10 207015-2-00	R	209264-0-01 209248-0-00	765200-6-80
<b>627-30-1CD-07</b>	203219-0-11	3,8	205951-0-00 206293-2-00★	1,5 R G	205952-0-01 206295-2-01★	1,5 R G	202609-0-10	205954-3-01		209347-0-00 209348-0-00 209349-0-00 209350-0-00	R R R R	207015-2-00 202146-0-10	R	209264-0-01 209248-0-00	765200-6-90
<b>627-34-1CD-01</b>	202504-0-11 202148-0-11 202507-0-11 202508-0-11	R 4,1 R 4,6 R 5 R 5,6	202542-0-10	1,5	203265-0-11	1,5	202061-0-10	206140-3-02		209348-0-00 209347-0-00 209349-0-00 209350-0-00	R R R R	202146-0-10 207015-2-00	R	209264-0-01 209248-0-00	765200-6-90
<b>627-34-1MD-03</b>	205597-0-01	6,5	203001-0-10 203028-0-10 207027-0-00 203030-2-11★	2 R 1,5 R 1 R G	203002-0-10 203031-0-10 207028-0-00 203033-2-11★	2 R 1,5 R 1 R G	203004-0-10	205595-3-11		209353-0-00 209351-0-00 209352-0-00 209354-0-00	R R R R	207016-2-00 203012-0-10	R	209265-0-01 209247-0-00	765200-6-90
<b>627-38-1CD-01</b>	203219-0-11	3,8	203199-0-10 203201-2-11★	1,5 R G	202057-0-10 202060-2-11★	1,5 R G	202609-0-10	203162-3-11		209347-0-00		207015-2-00		209264-0-01 209248-0-00	765200-6-90



**GUIDE E PORTA ROTOLI - GUIDES AND ROLL CARRIERS - GUIDES ET PORTE ROULEAUX - FÜHRUNGEN UND ROLLENHALTER - GUIAS Y PORTA ROLLOS**

R = A RICHIESTA - ON REQUEST - SUR DEMANDE - AUF ANFRAGE - CON SOLICITUD

TESTA HEAD TETE NÄHKOPF CAPEZAL	GUIDA GUIDE GUIDE FÜHRUNG GUIA	SUPPORTO SUPPORT SUPPORT HALTER SOPORTE	BLOCCHETTO BLOCK BLOC BLOCK BLOQUE	PIASTRINA PLATE PLAQUETTE PLATTE PLACA	SQUADRETTA BRACKET EQUERRE WINKEL ESCUADRA	PIEGHETTATORE FOLDING DEVICE PLISSEUR FALTENAPPARAT PLISETADOR	LEVA LEVER LEVIER HEBEL PALANCA	GINOCCHIELLO KNEE-PRESS GENOUILLE KNEE-HEBEL RODILLERA	PORTA ROTOLO ROLL CARRIER PORTE-ROULEAU ROLLENHALTER PORTA ROLLO
627-00-1MD-33									
627-01-1CD-02	991225-4-00								991228-4-10
627-01-1CD-03	991225-4-00								991228-4-10
627-01-1CD-04	991225-4-00								991228-4-10
627-01-1CD-05	991225-4-00								991228-4-10
627-01-1CD-09	205890-2-00 202300-0-10 202767-4-10	R R	203223-4-10	203239-4-10	202303-0-10	203193-2-10			991589-4-00
627-01-1MD-08	991225-4-00								991228-4-10
627-10-1CD-06	203711-4-11 202851-4-11	R	203708-4-11						991228-4-10
627-22-1CD-01					203193-2-10	204915-4-13	209861-0-00	920176-4-00 920177-4-00	
627-22-1CD-02					203193-2-10	204915-4-13	209861-0-00	920176-4-00 920177-4-00	
627-23-1CD-01	204930-2-10				203193-2-10	204915-4-13	209861-0-00	920176-4-00 920177-4-00	991589-4-00
627-23-1CD-02	204930-2-10				203193-2-10	204915-4-13	209861-0-00	920176-4-00 920177-4-00	991589-4-00
627-28-1CD-02	202776-0-00 202957-2-10		202958-4-10						

## GUIDE E PORTA ROTOLI - GUIDES AND ROLL CARRIERS - GUIDES ET PORTE ROULEAUX - FÜHRUNGEN UND ROLLENHALTER - GUIAS Y PORTA ROLLOS

R = A RICHIESTA - ON REQUEST - SUR DEMANDE - AUF ANFRAGE - CON SOLICITUD

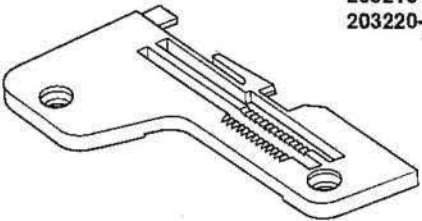
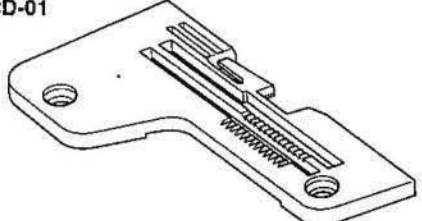
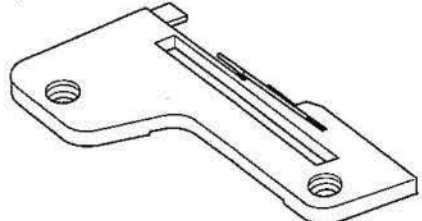
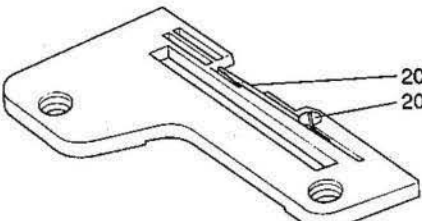
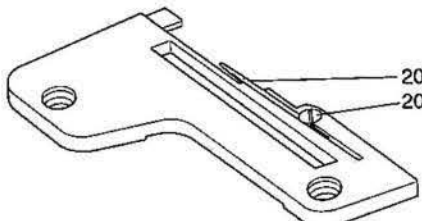
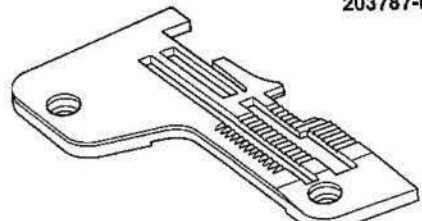
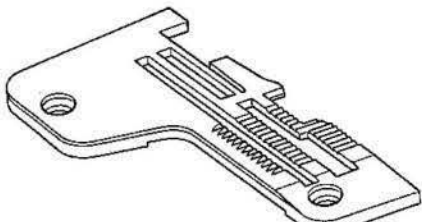
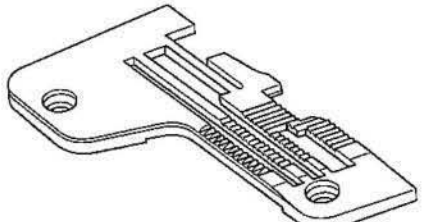
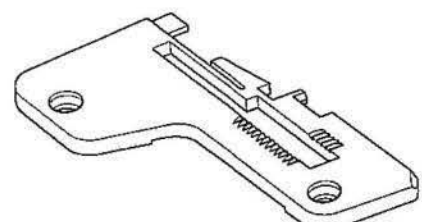
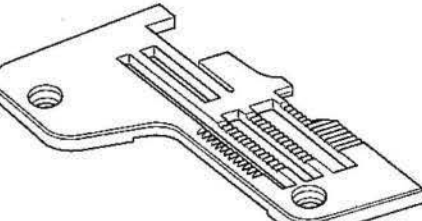
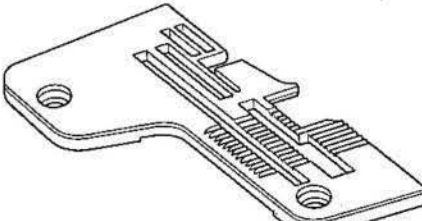
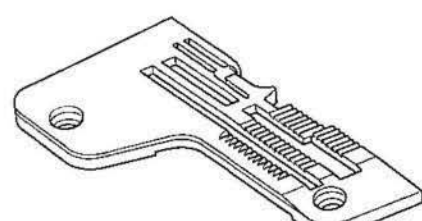
TESTA HEAD TETE NAHKOPF CAPEZAL	GUIDA GUIDE GUIDE FÜHRUNG GUIA		SUPPORTO SUPPORT SUPPORT HALTER SOPORTE	BLOCCETTO BLOCK BLOC BLOCK BLOQUE	PIASTRINA PLATE PLAQUETTE PLATTE PLACA	SQUADRETTA BRACKET EQUERRE WINKEL ESCUADRA	PIEGHETTATORE FOLDING DEVICE PLISSEUR FALTENAPPARAT PLISETADOR	LEVA LEVER LEVIER HEBEL PALANCA	GINOCCHIELLO KNEE-PRESS GENOUILLERE KNIE-HEBEL RODILLERA	PORTA ROTOLO ROLL CARRIER PORTE-ROULEAU ROLLEN HALTER PORTA ROLLO
627-00-1CD-01	202300-0-10 202767-4-10	R R								
627-00-1CD-02										
627-00-1CD-06										
627-00-1CD-07	202300-0-10 202767-4-10	R R								
627-00-1CD-09										
627-00-1CD-20										
627-00-1CD-21										
627-00-1CD-25										
627-00-1CD-26										
627-00-1CD-29										
627-00-1CD-30										
627-00-1CD-31	202300-0-10 202767-4-10	R R								
627-00-1MD-23										

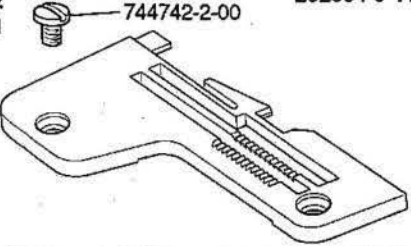
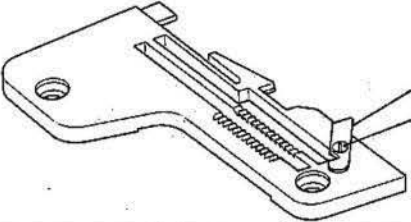
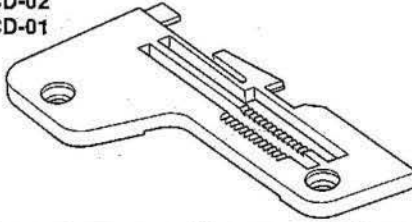
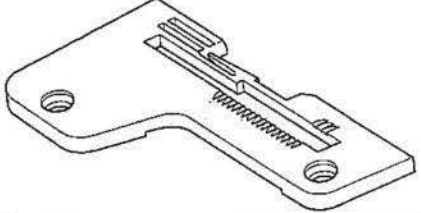
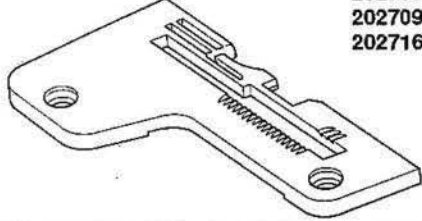
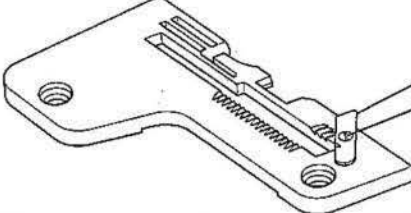
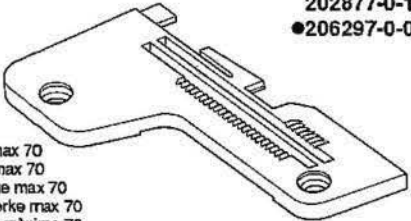
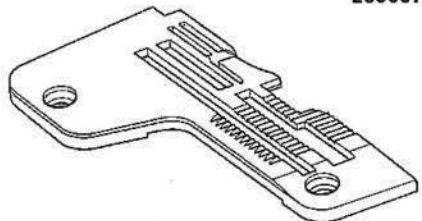
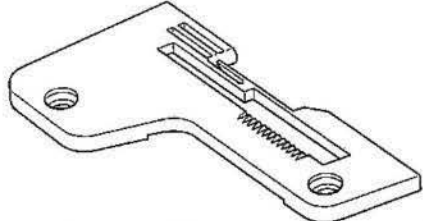
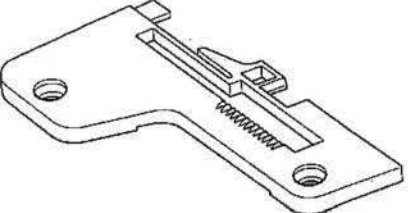
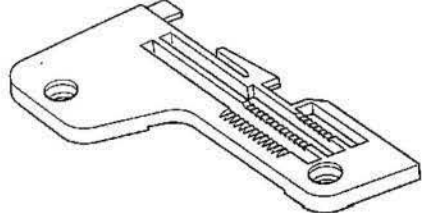
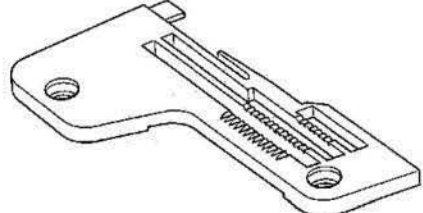
## GUIDE E PORTA ROTOLI - GUIDES AND ROLL CARRIERS - GUIDES ET PORTE ROULEAUX - FÜHRUNGEN UND ROLLENHALTER - GUIAS Y PORTA ROLLOS

R = A RICHIESTA - ON REQUEST - SUR DEMANDE - AUF ANFRAGE - CON SOLICITUD

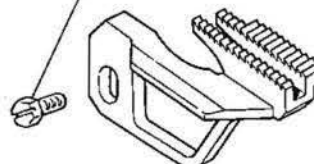
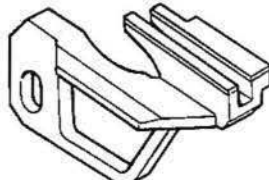
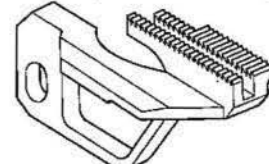
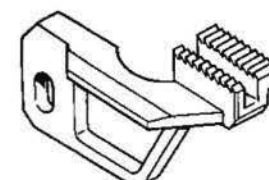
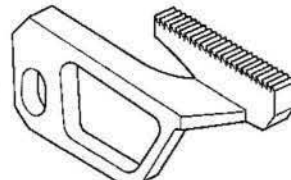
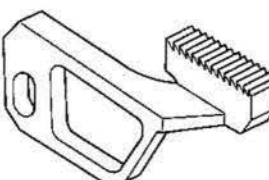
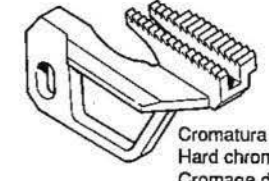
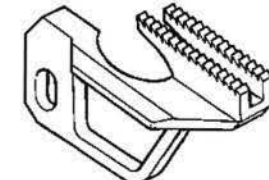
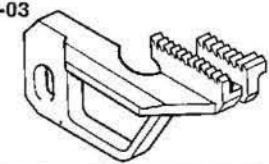
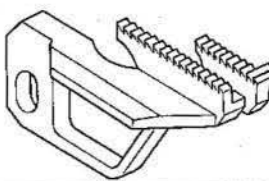
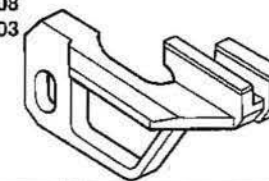
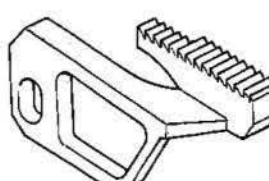
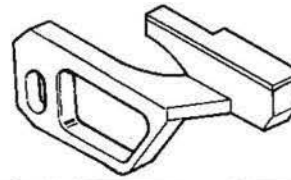
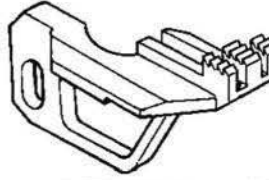
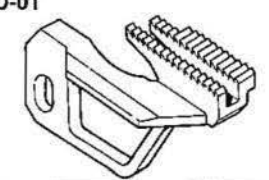
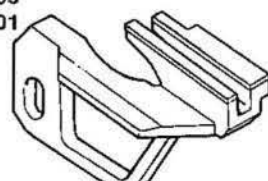
TESTA HEAD TETE NÄHKOPF CAPEZAL	GUIDA GUIDE GUIDE FÜHRUNG GUIA	SUPPORTO SUPPORT SUPPORT HALTER SOPORTE	BLOCCHETTO BLOCK BLOC BLOCK BLOQUE	PIASTRINA PLATE PLAQUETTE PLATTE PLACA	SQUADRETTA BRACKET EQUERRE WINKEL ESCUADRA	PIEGHETTATORE FOLDING DEVICE PLISSEUR FALTENAPPARAT PLISETADOR	LEVA LEVER LEVIER HEBEL PALANCA	GINOCCHIELLO KNEE-PRESS GENOUILLERE KNIE-HEBEL RODILLERA	PORTA ROTOLO ROLL CARRIER PORTE-ROULEAU ROLLEN HALTER PORTA ROLLO
627-28-1CD-07									
627-28-1CD-09									
627-28-1CD-12									
627-29-1CD-02	991225-4-00								991228-4-10
627-29-1CD-05	991225-4-00								991228-4-10
627-30-1CD-07	205975-4-00 209044-0-00	205968-4-00	205966-4-00		203193-2-10				991580-4-00
627-34-1CD-01	991225-4-00								991228-4-10
627-34-1MD-03	205594-4-00 205589-0-00 205591-0-00	205593-4-00							
627-38-1CD-01	202311-2-10 205563-2-10	203223-4-10	203239-4-10	205841-0-00 205842-0-00	203193-2-10				990285-4-12 991589-4-00
627-49-1MD-01	204075-2-10	202958-4-10							
627-49-1MD-03	204075-2-10	202958-4-10							

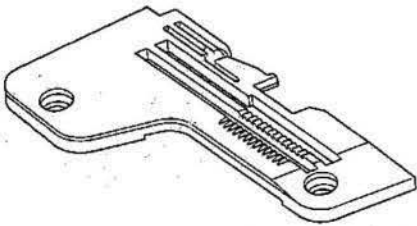
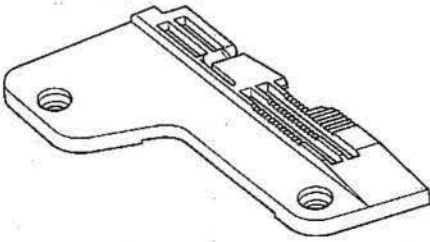
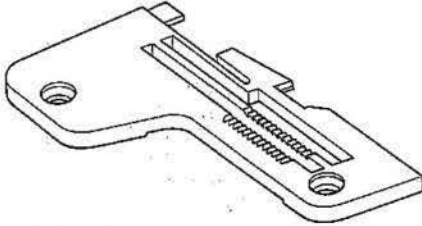
# Rim® TAV. 12

<p>627-00-1CD-07 627-01-1CD-04 627-29-1CD-05</p>  <p>203214-0-11 3,3 203217-0-11 3,8 203218-0-11 5 203220-0-11 2,8</p>	<p>627-00-1CD-31 627-01-1CD-05 627-01-1CD-09 627-30-1CD-07 627-38-1CD-01</p>  <p>203219-0-11 3,8</p>	<p>627-00-1CD-09</p>  <p>203347-2-11 1,2 203349-2-11 1,4</p>
<p>627-28-1CD-07 627-28-1CD-12</p>  <p>203354-4-12 1,3</p> <p>203357-0-10 203382-0-10</p>	<p>627-00-1CD-09</p>  <p>203409-4-02 2</p> <p>203357-0-10 203382-0-10</p>	<p>627-00-1CD-06 627-00-1MD-03 627-01-1CD-03 627-01-1MD-08</p>  <p>203761-0-11 6 203785-0-11 5 203787-0-11 4</p>
<p>627-00-1MD-23 627-01-1MD-08</p>  <p>203762-0-11 7,5 203788-0-11 7</p>	<p>627-22-1CD-01 627-23-1CD-01</p>  <p>203763-0-11 6 203786-0-11 5</p>	<p>627-00-1CD-29</p>  <p>203813-0-11 5</p>
<p>627-49-1MD-01</p>  <p>204066-0-11 8</p>	<p>627-34-1MD-03</p>  <p>205597-0-01 6,5</p>	<p>627-00-1CD-30</p>  <p>207148-0-01 3,1</p>


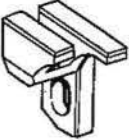


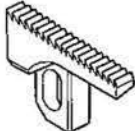
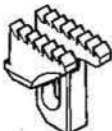
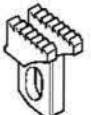

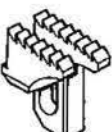
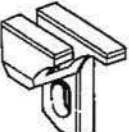


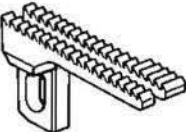
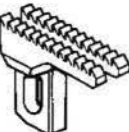
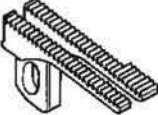
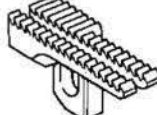
<p>627-00-1CD-01 627-00-1CD-20 627-01-1CD-02 627-29-1CD-02 627-34-1CD-01</p>  <p>202148-0-11 4,6 202504-0-11 4,1</p>	<p>627-00-1CD-01</p>  <p>202506-4-11 4,1</p> <p>202302-0-10 744510-0-00</p>	<p>627-00-1CD-01 627-00-1CD-20 627-01-1CD-02 627-28-1CD-02 627-29-1CD-02 627-34-1CD-01</p>  <p>202507-0-11 5 202508-0-11 5,6</p>
<p>627-00-1CD-02 627-28-1CD-09</p>  <p>202636-0-11 1,2</p>	<p>627-00-1CD-02</p>  <p>202634-0-11 2,5 202635-0-11 3,5 202707-0-11 2 202709-0-11 1,5 202716-0-11 3</p>	<p>627-00-1CD-02</p>  <p>202738-4-01 3,5</p> <p>202302-0-10 744510-0-00</p>
<p>627-10-1CD-06</p>  <p>202783-0-11 3,2 202876-0-11 3 202877-0-11 5 ●206297-0-01 3,2</p> <p>●Per aghi finezza max 70 For needles size max 70 Pour aiguilles jauge max 70 Für die nadelstärke max 70 Para agujas galga máxima 70</p>	<p>627-00-1CD-21 627-00-1CD-30 627-00-1MD-33</p>  <p>203014-0-12 6,5 203035-0-12 4,5 203037-0-12 3,1</p>	<p>627-00-1CD-25</p>  <p>203047-0-21 3 203048-0-21 3,5</p>
<p>627-00-1CD-26</p>  <p>203072-0-11 2</p>	<p>627-22-1CD-02 627-23-1CD-02</p>  <p>203148-0-11 4,5 203149-0-11 5</p>	<p>627-22-1CD-02</p>  <p>203150-0-11 3,5 203280-0-11 2,5</p>

# Rim® TAV. 14

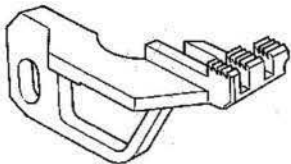
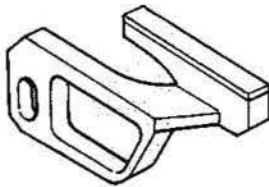
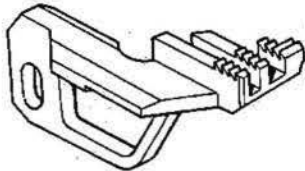
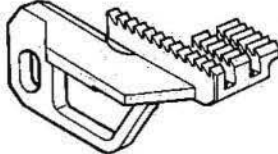
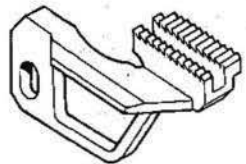
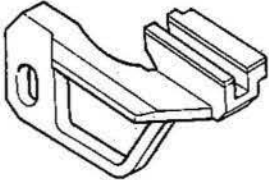
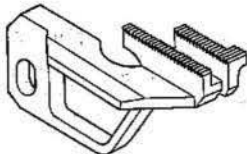
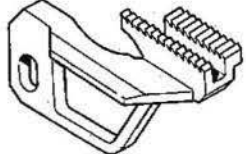
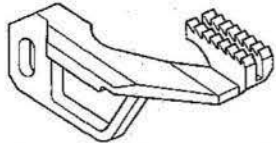
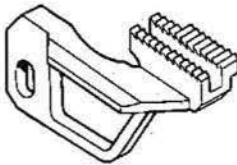
<p>627-00-1CD-01 627-01-1CD-02 627-28-1CD-02 627-29-1CD-02</p> <p>202053-0-10 1,5</p> <p>202489-0-10</p> 	<p>627-00-1CD-01 627-01-1CD-02 627-28-1CD-02 627-29-1CD-02</p> <p>202056-2-11</p> 	<p>627-00-1CD-01 627-01-1CD-02 627-28-1CD-02 627-29-1CD-02</p> <p>202517-0-00 1</p> 	<p>627-34-1CD-01</p> <p>202542-0-10 1,5</p> 
<p>627-28-1CD-12</p> <p>202604-0-10 1 203332-0-10 1,5</p> 	<p>627-00-1CD-02 627-28-1CD-09</p> <p>202605-0-10 1,5 202695-0-10 1</p> 	<p>627-00-1CD-01 627-01-1CD-02 627-28-1CD-02 627-29-1CD-02</p> <p>202757-0-00 1,5</p>  <p>Cromatura dura Hard chromium plating Cromage dur Hartverchromung Comando duro</p>	<p>627-10-1CD-06</p> <p>202780-0-10 1,5</p> 
<p>627-00-1CD-06 627-00-1CD-21 627-00-1CD-30 627-00-1MD-23 627-00-1MD-33 627-01-1CD-03 627-01-1MD-08 627-34-1MD-03</p> <p>203001-0-10 2</p> 	<p>627-00-1CD-06 627-00-1CD-21 627-00-1CD-30 627-00-1MD-23 627-00-1MD-33 627-01-1CD-03 627-01-1MD-08 627-34-1MD-03</p> <p>203028-0-10 1,5</p> 	<p>627-00-1CD-06 627-00-1CD-21 627-00-1CD-30 627-00-1MD-23 627-00-1MD-33 627-01-1CD-03 627-01-1MD-08 627-34-1MD-03</p> <p>203030-2-11</p> 	<p>627-00-1CD-25 627-00-1CD-26 627-00-1CD-29</p> <p>203060-0-10 1,5</p> 
<p>627-00-1CD-25 627-00-1CD-26 627-00-1CD-29</p> <p>203095-2-00</p> 	<p>627-22-1CD-02 627-23-1CD-02</p> <p>203140-0-10 1,5</p> 	<p>627-00-1CD-07 627-00-1CD-31 627-01-1CD-04 627-01-1CD-05 627-01-1CD-09 627-29-1CD-05 627-38-1CD-01</p> <p>203199-0-10 1,5</p> 	<p>627-00-1CD-07 627-00-1CD-31 627-01-1CD-04 627-01-1CD-05 627-01-1CD-09 627-29-1CD-05 627-38-1CD-01</p> <p>203201-2-11</p> 

<p>627-00-1CD-50</p> <p>207257-0-00 4,5 207604-0-01 3,5</p> 	<p>627-49-1MD-03</p> <p>207746-0-00 8</p> 	<p>627-28-1CD-02</p> <p>209460-0-00 5</p> 

# Rim® TAV. 16

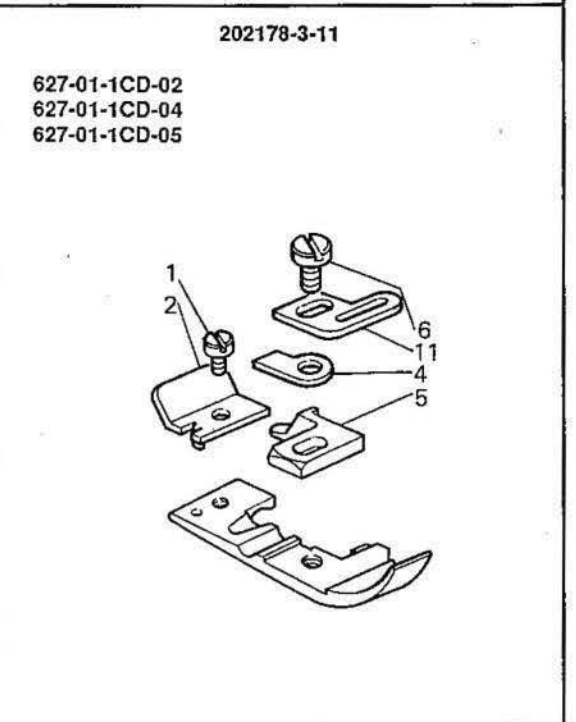
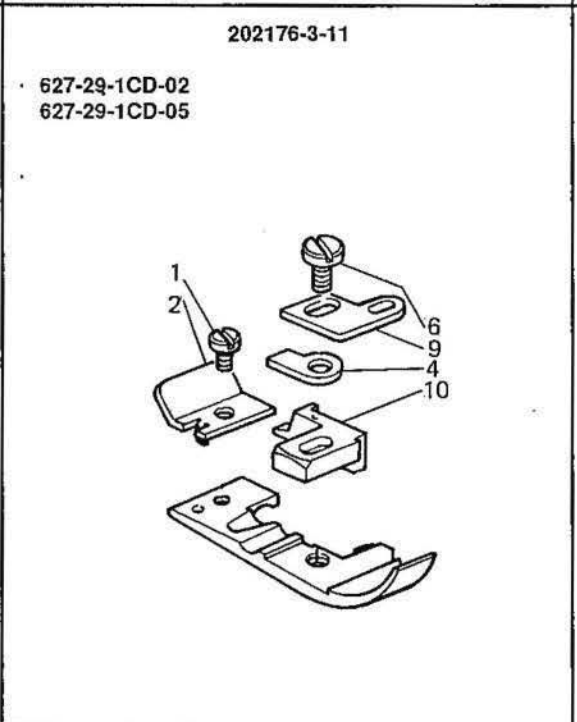
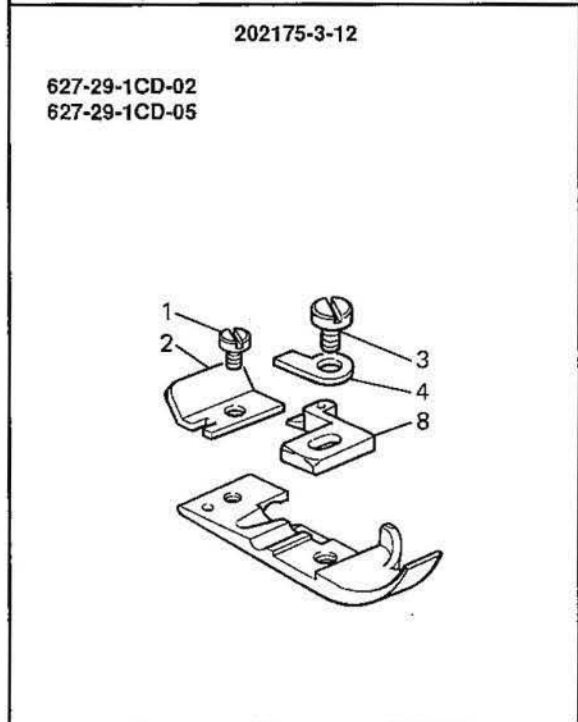
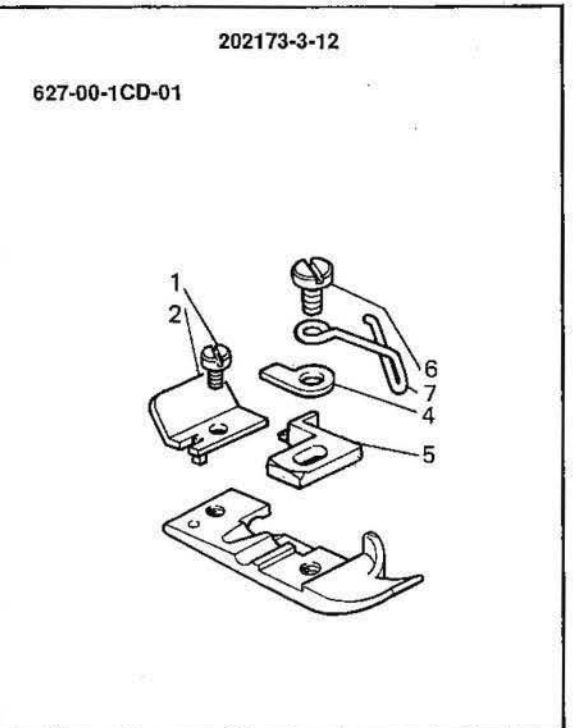
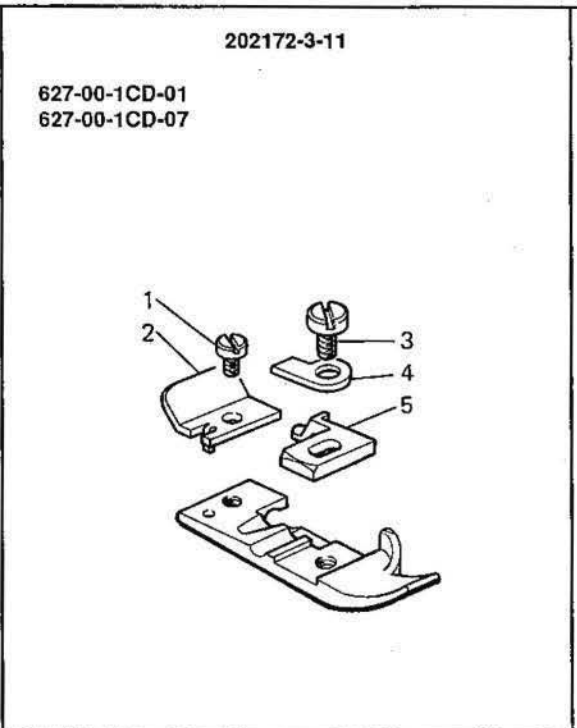
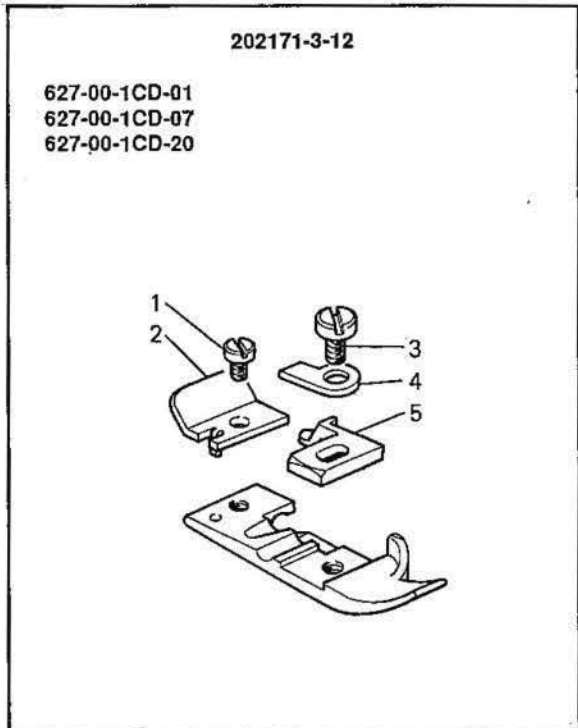
<p>627-00-1CD-01 627-00-1CD-07 627-00-1CD-31 627-01-1CD-02 627-01-1CD-04 627-01-1CD-05 627-01-1CD-09 627-28-1CD-02 627-29-1CD-02 627-29-1CD-05 627-38-1CD-01</p> <p>202057-0-10 1,5</p> 	<p>627-00-1CD-01 627-00-1CD-07 627-00-1CD-31 627-01-1CD-02 627-01-1CD-04 627-01-1CD-05 627-01-1CD-09 627-28-1CD-02 627-29-1CD-02 627-29-1CD-05 627-38-1CD-01</p> <p>202060-2-11</p> 	<p>627-00-1CD-01 627-01-1CD-02 627-28-1CD-02 627-29-1CD-02</p> <p>202559-0-00 1</p> 	<p>627-28-1CD-12</p> <p>202607-0-10 1</p> 
<p>627-00-1CD-02 627-28-1CD-09</p> <p>202608-0-10 1,5 202699-0-10 1</p> 	<p>627-00-1CD-01 627-01-1CD-02 627-28-1CD-02 627-29-1CD-02</p> <p>202758-0-00 1,5</p> <p>Cromatura dura Hard chromium plating Cromage dur Hartverchromung Comando duro</p> 	<p>627-10-1CD-06</p> <p>202782-0-10 1,5</p> 	<p>627-00-1CD-06 627-00-1CD-21 627-00-1CD-30 627-00-1MD-23 627-00-1MD-33 627-01-1CD-03 627-01-1MD-08 627-34-1MD-03</p> <p>203002-0-10 2</p> 
<p>627-00-1CD-06 627-00-1CD-21 627-00-1CD-30 627-00-1MD-23 627-00-1MD-33 627-01-1CD-03 627-01-1MD-08 627-34-1MD-03</p> <p>203031-0-10 1,5</p> 	<p>627-00-1CD-06 627-00-1CD-21 627-00-1CD-30 627-00-1MD-23 627-00-1MD-33 627-01-1CD-03 627-01-1MD-08 627-34-1MD-03</p> <p>203033-2-11</p> 	<p>627-00-1CD-25 627-00-1CD-26 627-00-1CD-29 627-28-1CD-12</p> <p>203062-0-10 1,5</p> 	<p>627-00-1CD-09 627-00-1CD-25 627-00-1CD-26 627-00-1CD-29 627-28-1CD-07</p> <p>203094-2-00</p> 
<p>627-22-1CD-02 627-23-1CD-02</p> <p>203141-0-11 1,5</p> 	<p>627-34-1CD-01</p> <p>203265-0-11 1,5</p> 	<p>627-22-1CD-02</p> <p>203271-0-11 1</p> 	<p>627-22-1CD-01 627-23-1CD-01</p> <p>203747-0-10 1,5</p> 



<p>627-22-1CD-02 203270-0-10</p>  <p>1</p>	<p>627-00-1CD-09 627-28-1CD-07 203335-2-11</p> 	<p>627-22-1CD-01 627-23-1CD-01 203746-0-10</p>  <p>1,5</p>	<p>627-49-1MD-01 204061-0-10</p>  <p>2</p>
<p>627-30-1CD-07 205951-0-00</p>  <p>1,5</p>	<p>627-30-1CD-07 206293-2-00</p> 	<p>627-00-1CD-06 627-00-1CD-21 627-00-1CD-30 627-00-1MD-23 627-00-1MD-33 627-01-1CD-03 627-01-1MD-08 627-34-1MD-03 207027-0-00</p>  <p>1</p>	<p>627-00-1CD-20 207077-0-00</p>  <p>1,5</p>
<p>627-49-1MD-03 207745-0-00</p>  <p>1,5</p>	<p>627-00-1CD-50 920829-0-00</p>  <p>1,5</p>		

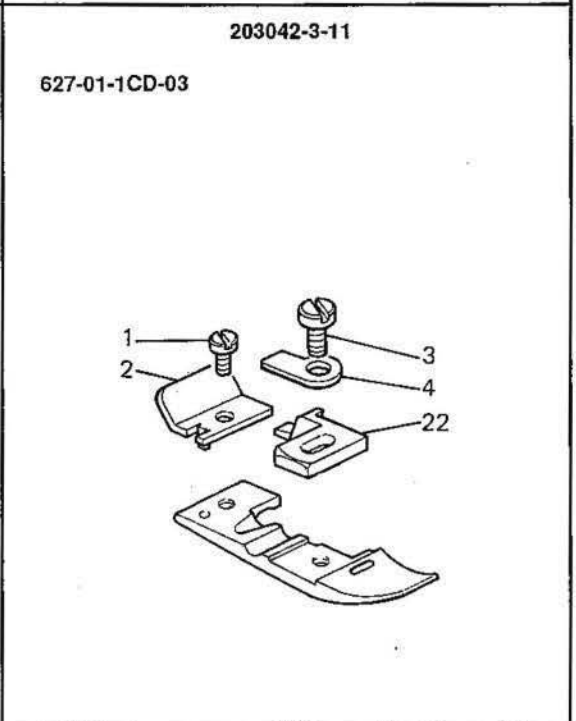
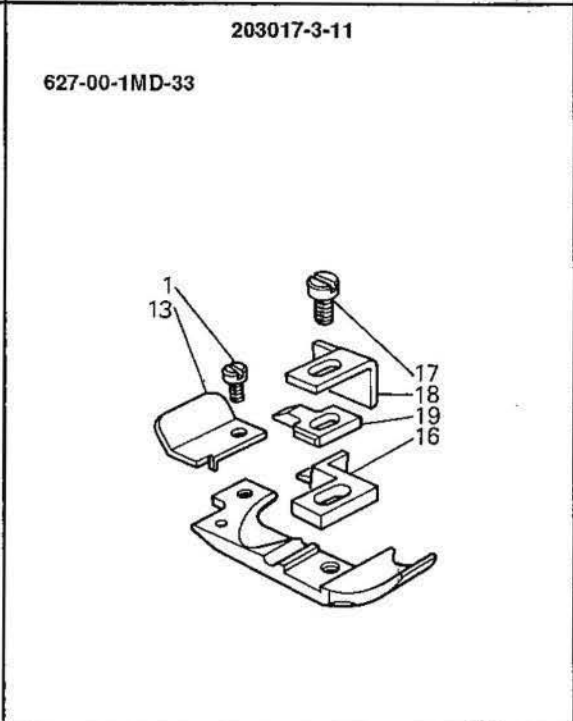
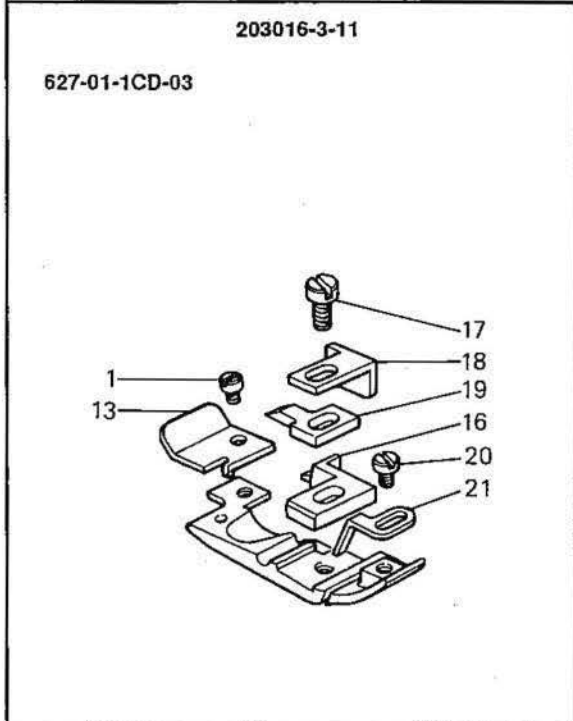
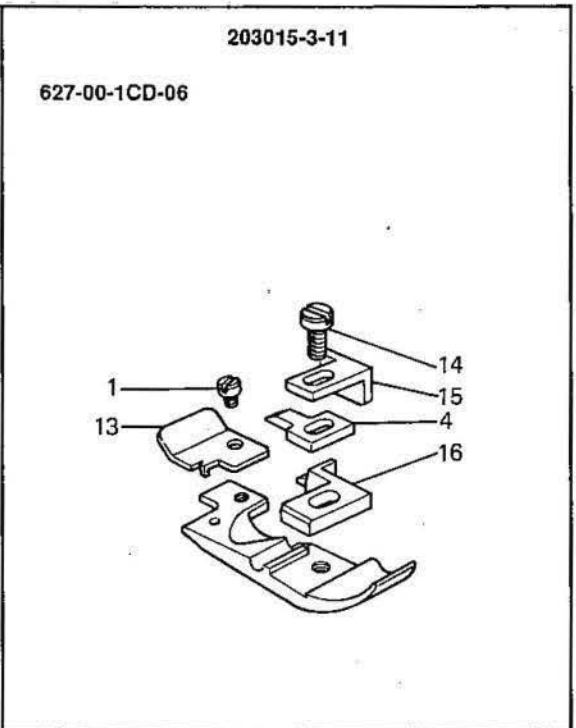
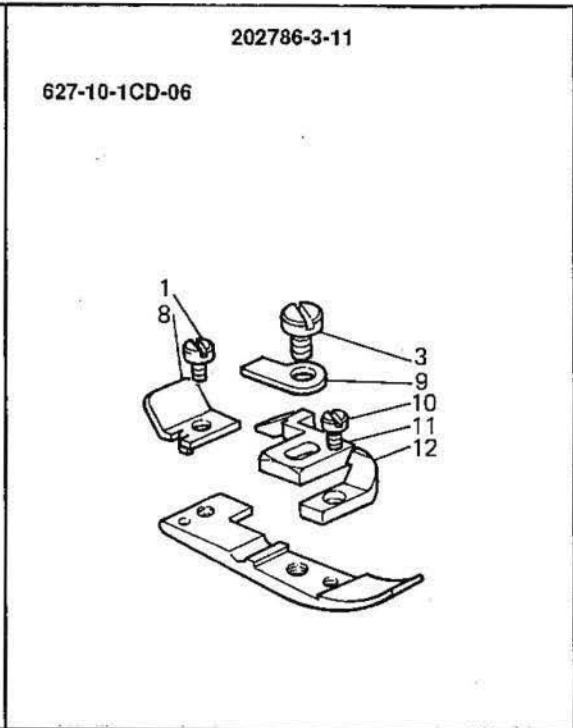
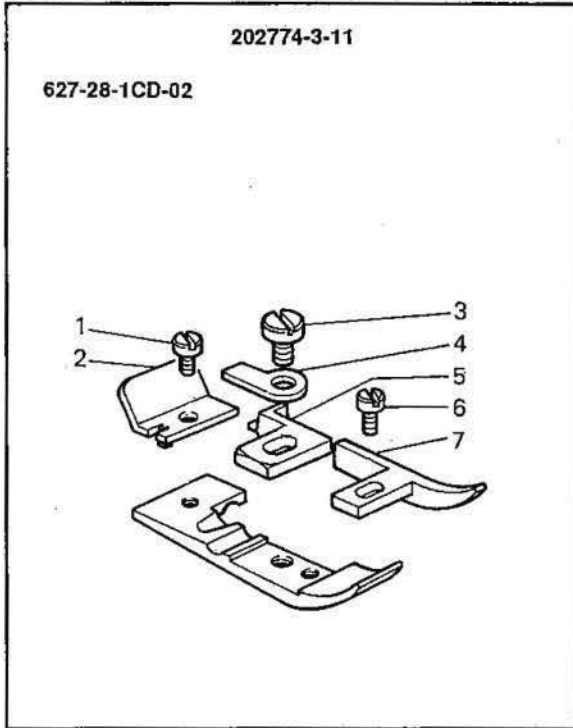
# Rim<sup>®</sup> TAV.18

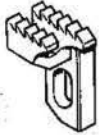
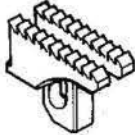
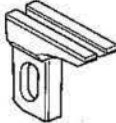

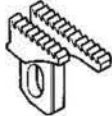




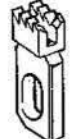
Fig. N.	Part. N. Piece N.	Qt.
1	741413-2-00	1
2	202192-0-10	1
3	741665-2-00	1
4	202201-0-11	1
5	202195-0-11	1
6	741675-2-00	1
7	202193-0-11	1
8	202196-0-11	1
9	202087-0-11	1
10	202197-0-11	1
11	202088-0-11	1



# Rim<sup>®</sup> TAV. 20

Fig. N.	Part. N. Piece N.	Qt.
1	741413-2-00	1
2	202192-0-10	1
3	741665-2-00	1
4	202201-0-11	1
5	202195-0-11	1
6	741453-2-00	1
7	202775-0-11	1
8	202795-0-10	1
9	202800-0-11	1
10	741431-2-00	1
11	202797-0-11	1
12	202789-0-11	1
13	203025-0-10	1
14	741675-2-00	1
15	203021-0-12	1
16	203026-0-11	1
17	741685-2-00	1
18	203768-0-12	1
19	203772-0-11	1
20	741519-2-00	1
21	204020-0-11	1
22	203044-0-11	1



<p>627-49-1MD-01 204062-0-10 2</p> 	<p>627-00-1CD-50 627-30-1CD-07 205952-0-01 1,5</p> 	<p>627-30-1CD-07 206295-2-01</p> 	<p>627-00-1CD-06 627-00-1CD-21 627-00-1CD-30 627-00-1MD-23 627-00-1MD-33 627-01-1CD-03 627-01-1MD-08 627-34-1MD-03 207028-0-00 1</p> 
<p>627-00-1CD-20 207079-0-00 1,5</p> 	<p>627-49-1MD-03 207744-0-00 1,5</p> 		
<p>627-00-1CD-01 627-00-1CD-29 627-23-1CD-02 627-00-1CD-07 627-01-1CD-02 627-28-1CD-02 627-00-1CD-09 627-01-1CD-04 627-29-1CD-02 627-00-1CD-20 627-10-1CD-06 627-29-1CD-05 627-00-1CD-26 627-22-1CD-02 627-34-1CD-01 202061-0-10 202488-0-10</p> 	<p>627-00-1CD-02 627-28-1CD-07 627-00-1CD-25 627-28-1CD-09 627-00-1CD-31 627-28-1CD-12 627-00-1CD-50 627-30-1CD-07 627-01-1CD-05 627-38-1CD-01 627-01-1CD-09 202609-0-10</p> 	<p>627-00-1CD-06 627-22-1CD-01 627-00-1MD-23 627-23-1CD-01 627-01-1CD-03 627-49-1MD-01 627-01-1MD-08 203003-0-10</p> 	<p>627-00-1CD-21 627-00-1CD-30 627-00-1MD-33 627-34-1MD-03 203004-0-10</p> 

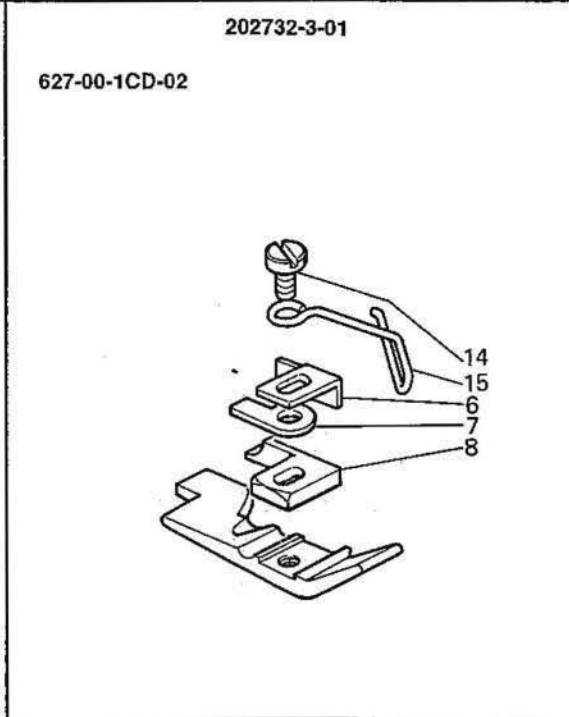
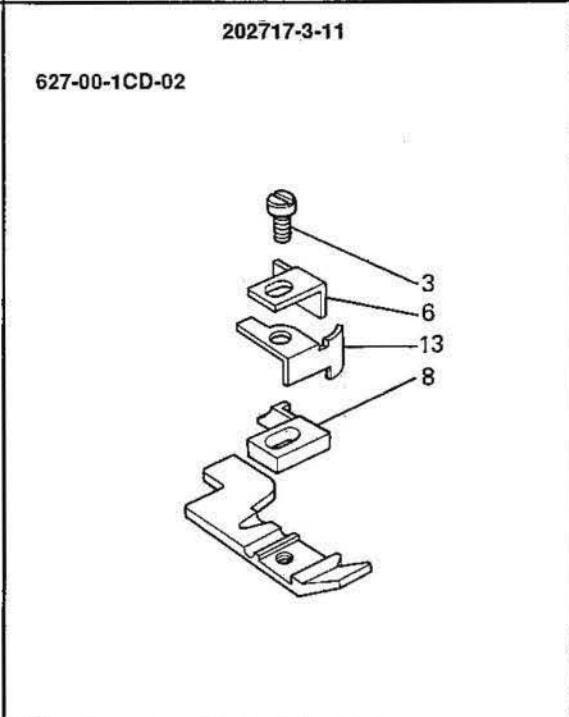
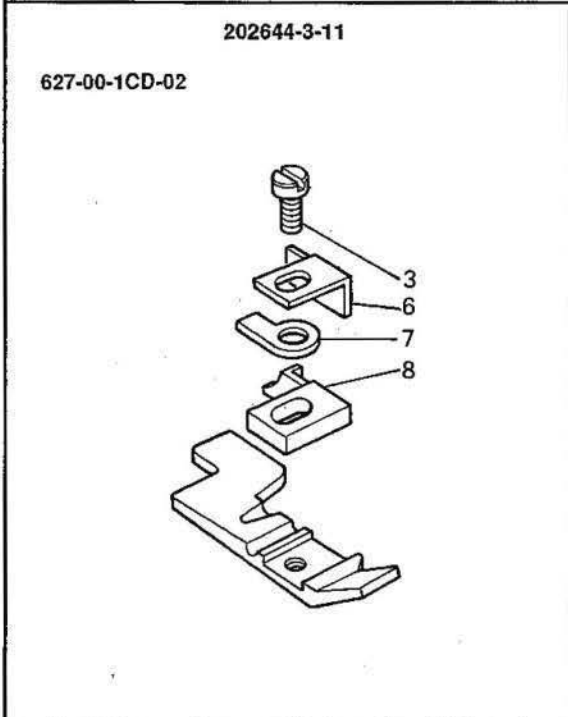
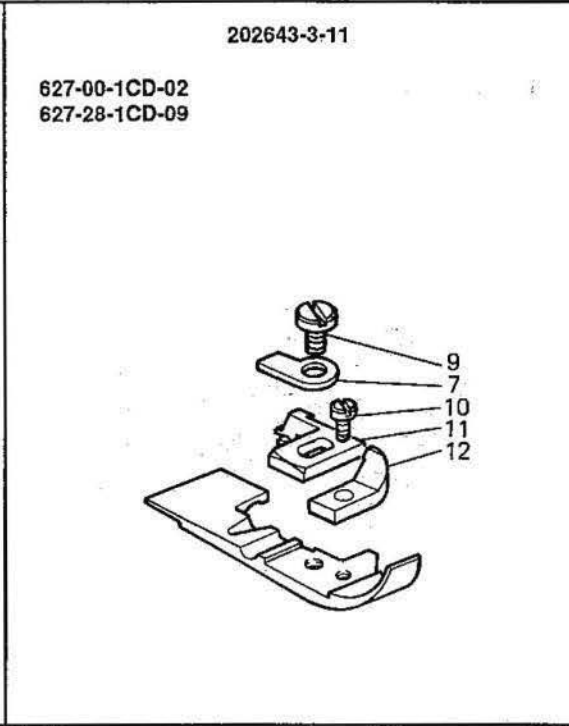
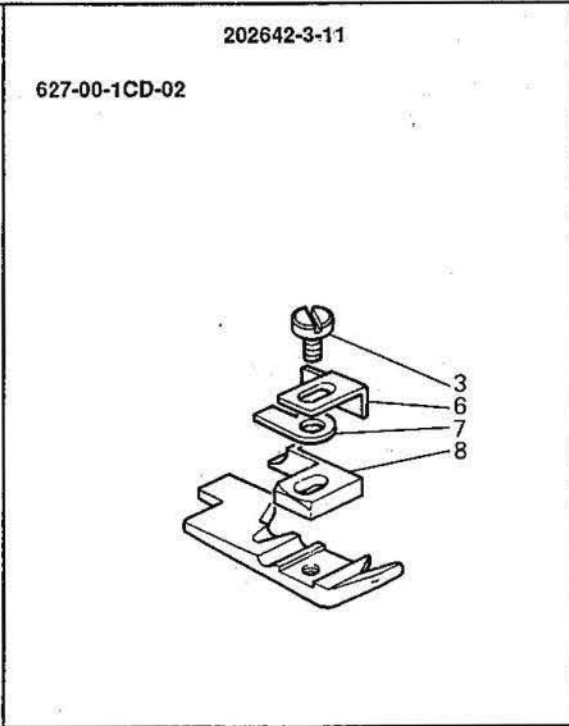
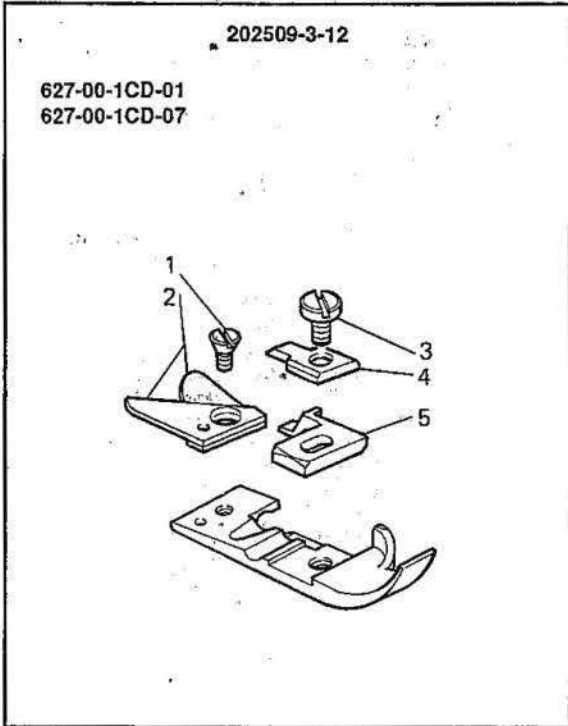
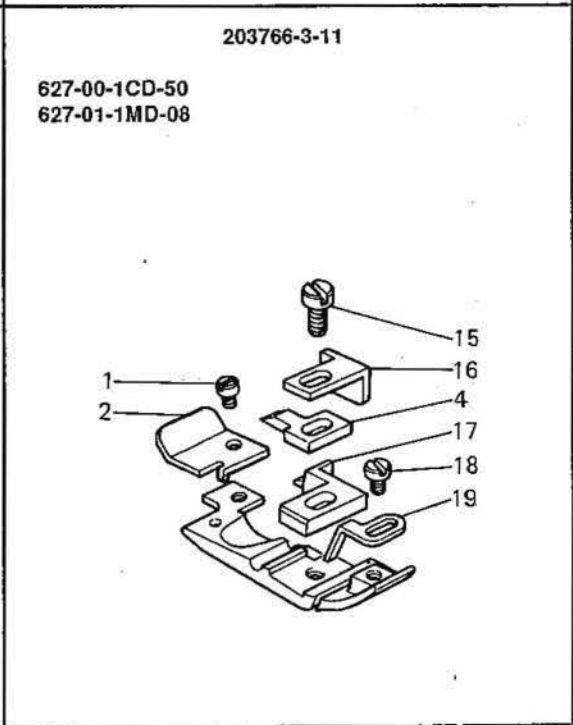
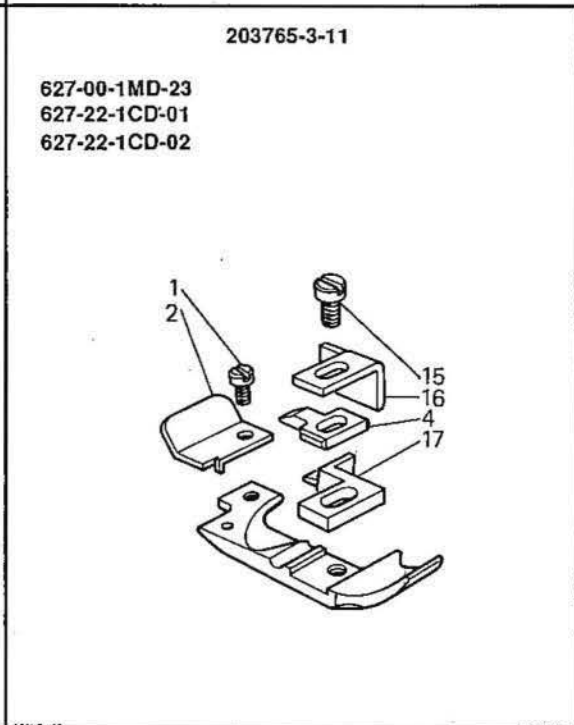
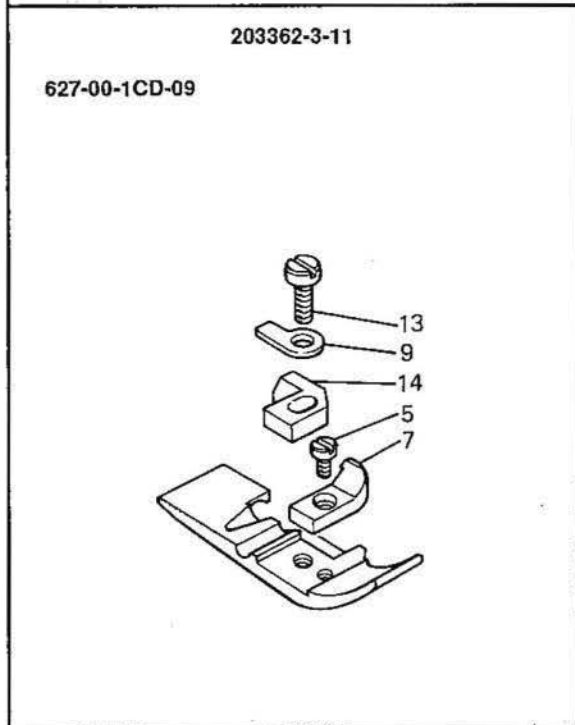
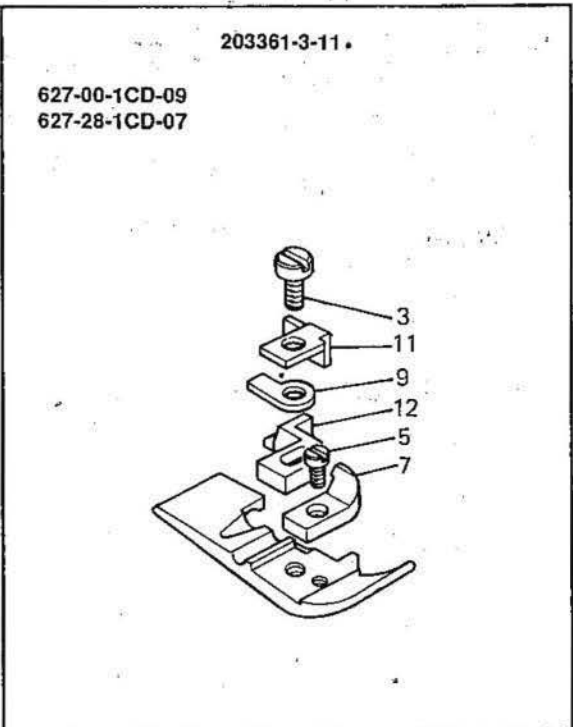
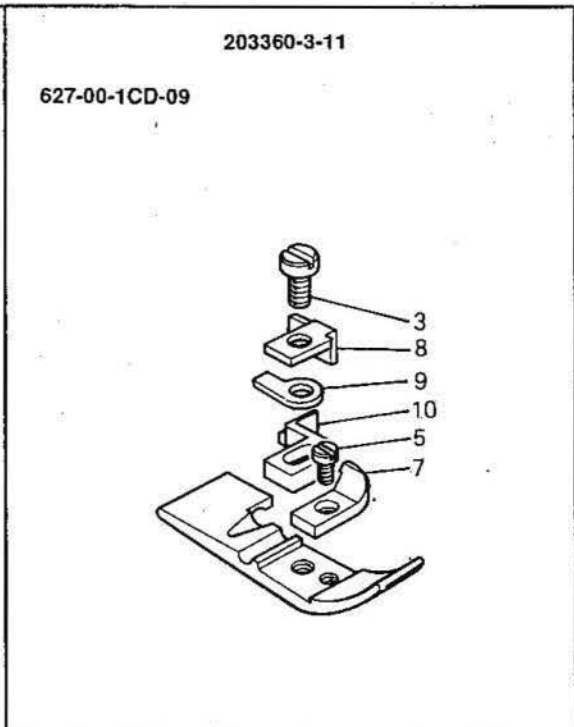
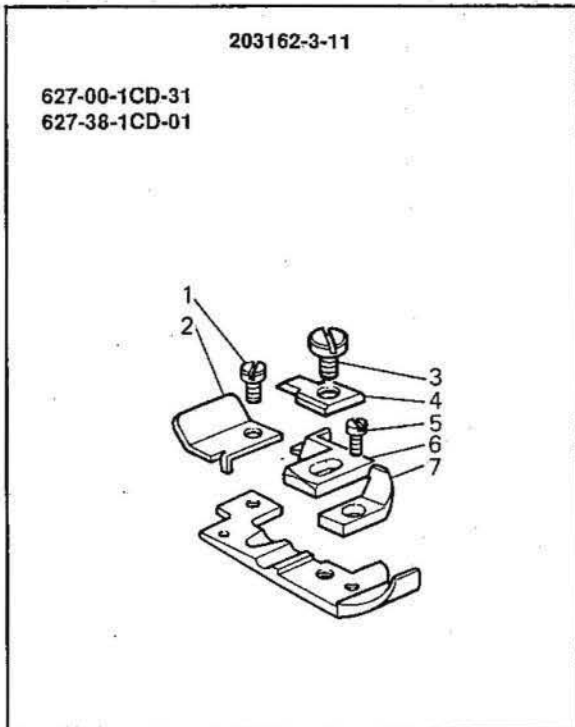


Fig. N.	Part N. Piece N.	Qt.
1	744510-0-00	1
2	202512-4-10	1
3	741675-2-00	1
4	203772-0-11	1
5	202195-0-11	1
6	202648-0-11	1
7	202201-0-11	1
8	202660-0-11	1
9	741665-2-00	1
10	741431-2-00	1
11	203376-0-11	1
12	202184-0-11	1
13	202664-0-11	1
14	741685-2-00	1
15	202193-0-11	1

Fig. N.	Part. N. Piece N.	Qt.
1	741413-2-00	1
2	203025-0-10	1
3	741675-2-00	1
4	203772-0-11	1
5	741431-2-00	1
6	202195-0-11	1
7	202184-0-11	1
8	203483-0-11	1
9	202201-0-11	1
10	203375-0-11	1
11	203369-0-11	1
12	203376-0-11	1
13	741665-2-00	1
14	203377-0-11	1
15	741685-2-00	1
16	203768-0-12	1
17	203771-0-11	1
18	741519-2-00	1
19	204020-0-11	1



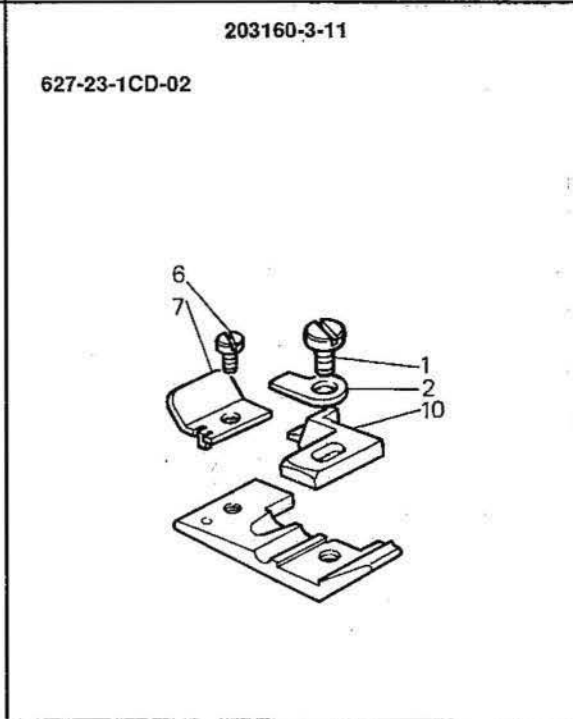
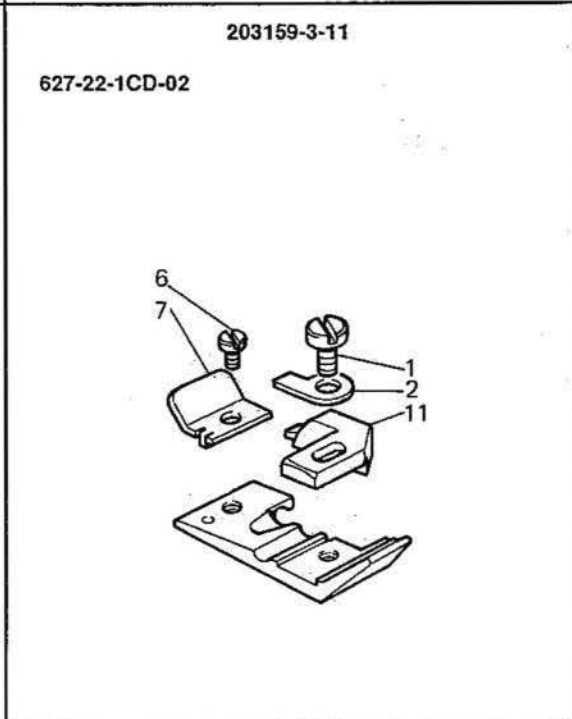
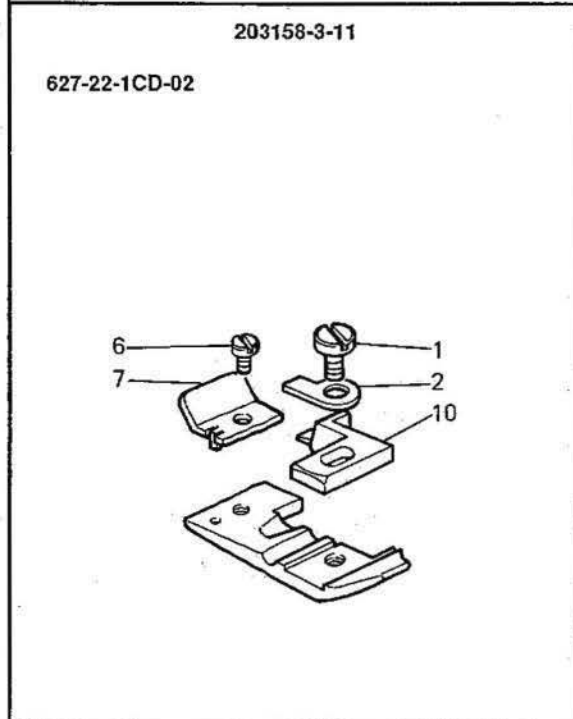
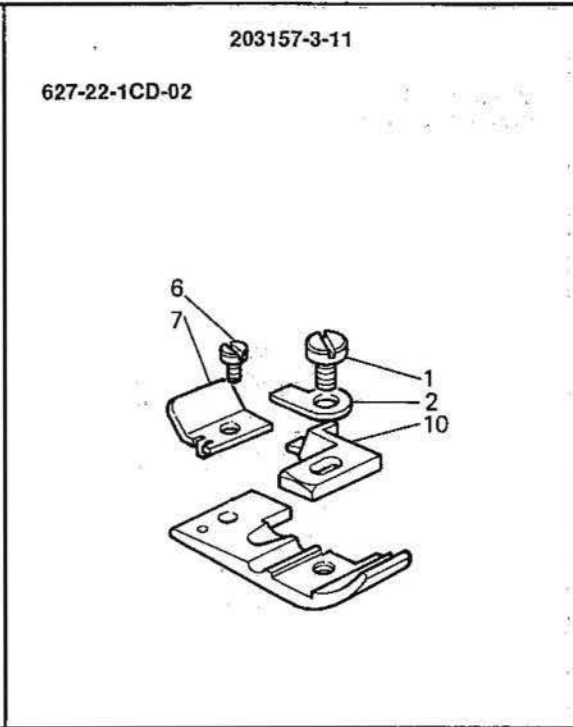
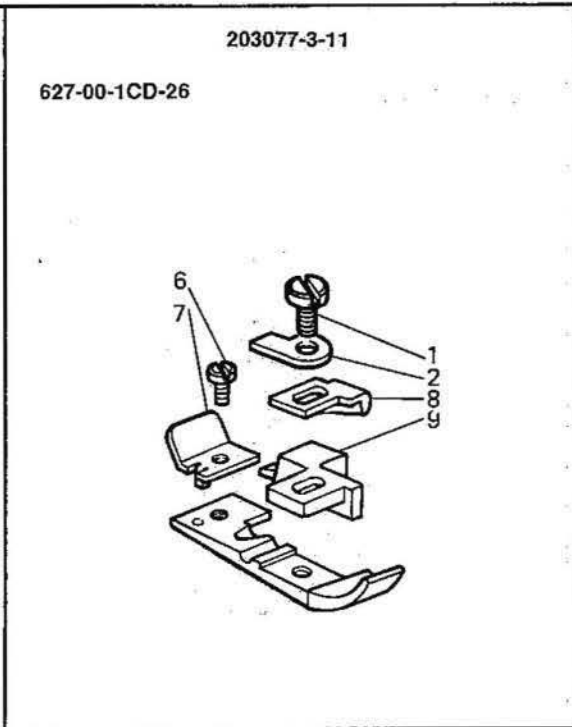
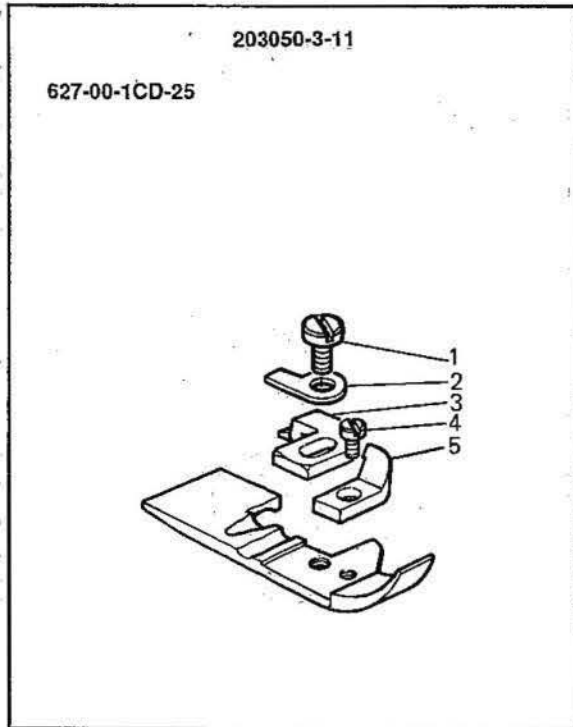
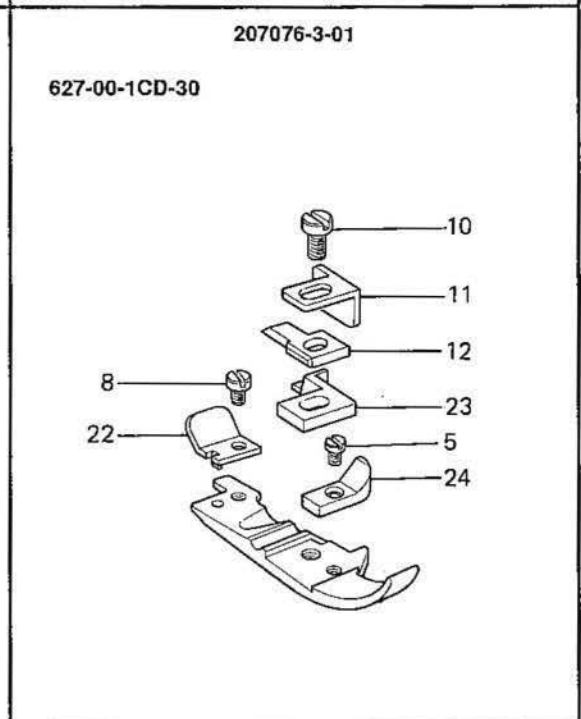
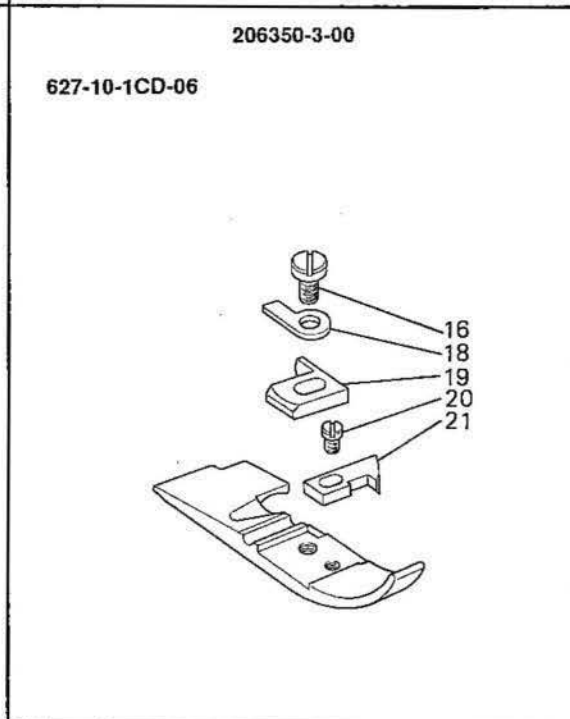
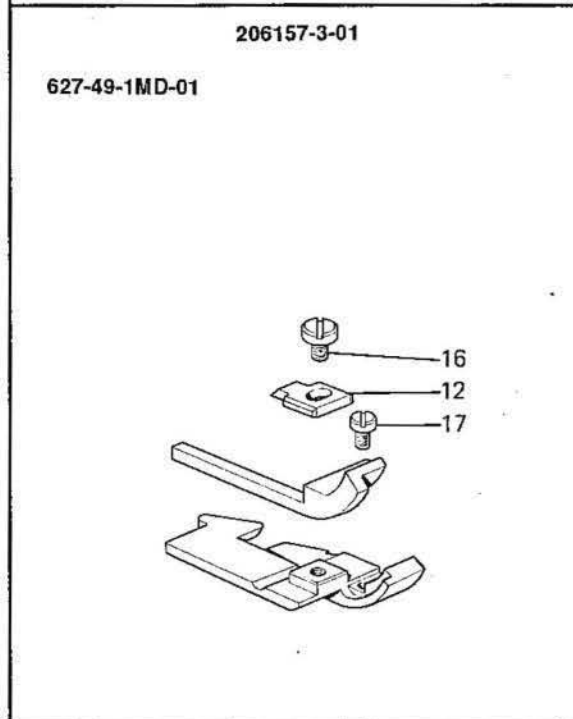
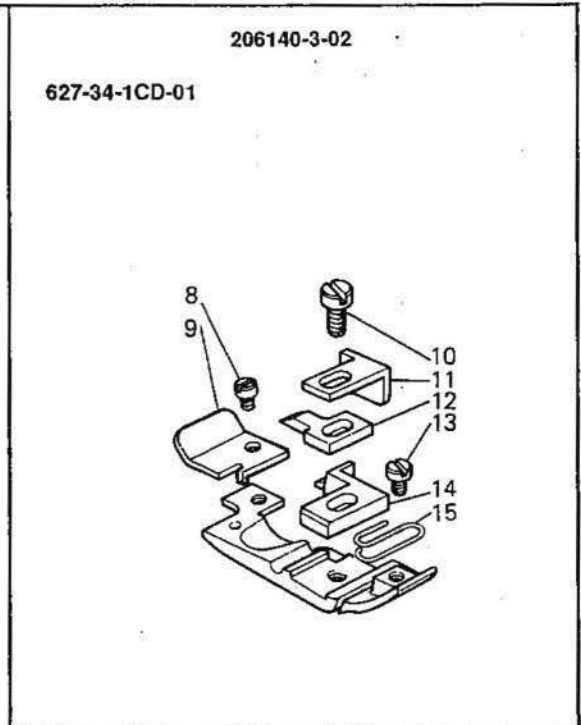
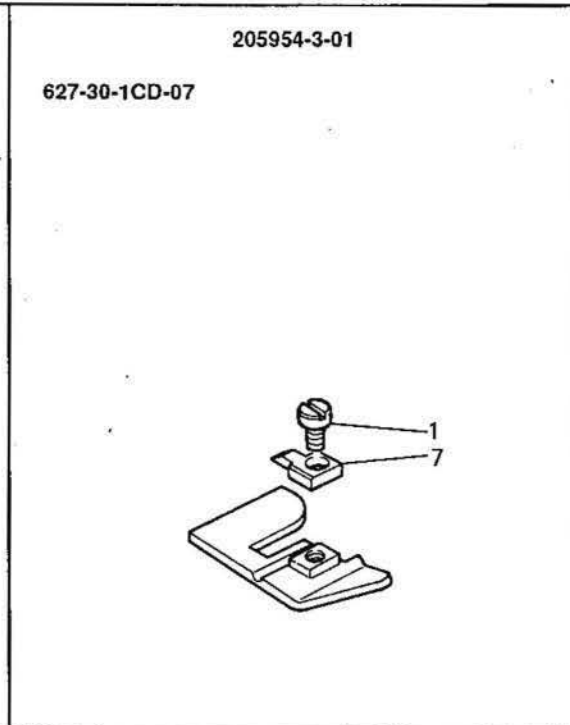
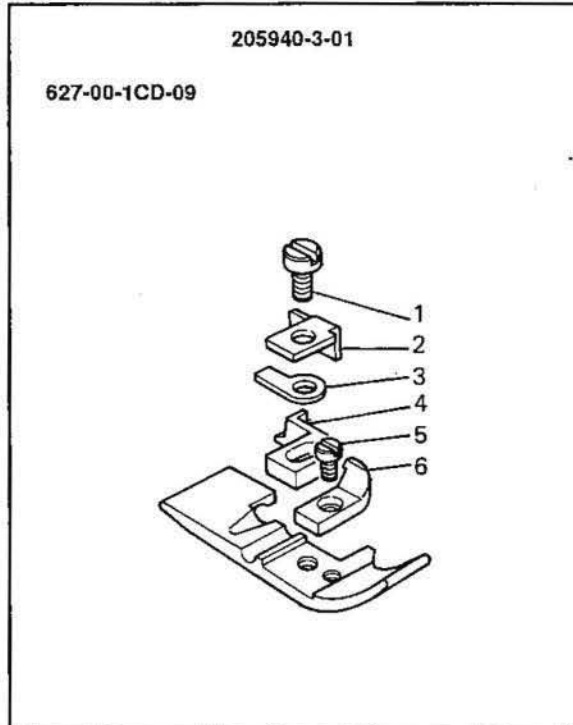


Fig. N.	Part. N. Piece N.	Qt.
1	741665-2-00	1
2	202201-0-11	1
3	203052-0-11	1
4	741431-2-00	1
5	202184-0-11	1
6	741413-2-00	1
7	202192-0-10	1
8	203079-2-11	1
9	203082-0-11	1
10	202195-0-11	1
11	203173-0-11	1

# Rim® TAV. 24

Fig. N.	Part. N. Piece N.	Qt.
1	741675-2-00	1
2	203483-0-11	1
3	202201-0-11	1
4	203378-0-11	1
5	741431-2-00	1
6	202184-0-11	1
7	203571-0-11	1
8	741413-2-00	1
9	203025-0-10	1
10	741685-2-00	1
11	203768-0-12	1
12	203772-0-11	1
13	721412-2-00	1
14	206142-0-01	1
15	206143-0-00	1
16	741665-2-00	1
17	741433-2-00	1
18	202800-0-11	1
19	920752-0-11	1
20	741453-2-00	1
21	206352-0-01	1
22	203041-0-00	1
23	203026-0-11	1
24	203112-0-11	1





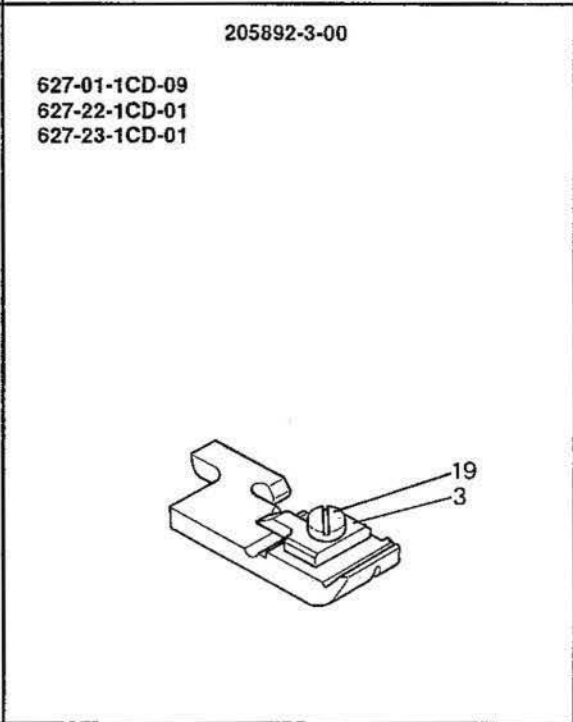
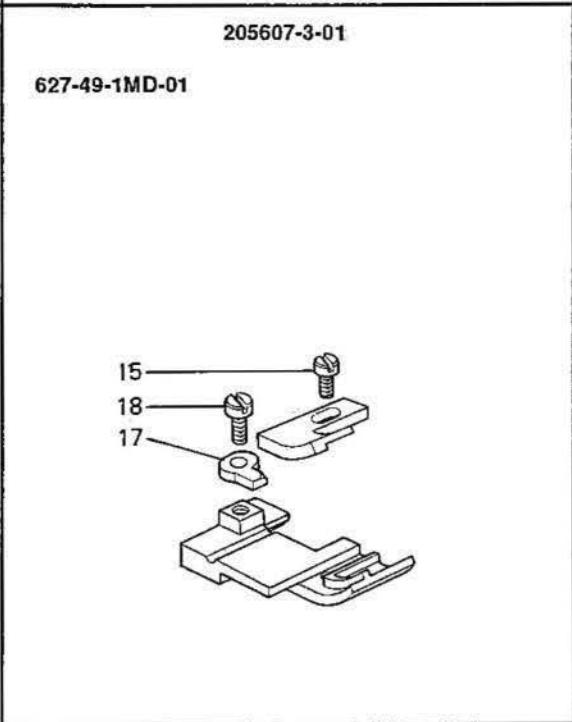
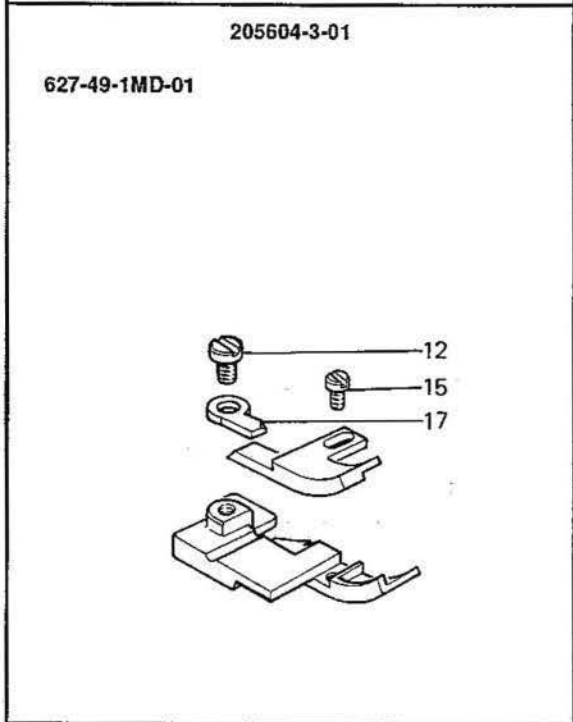
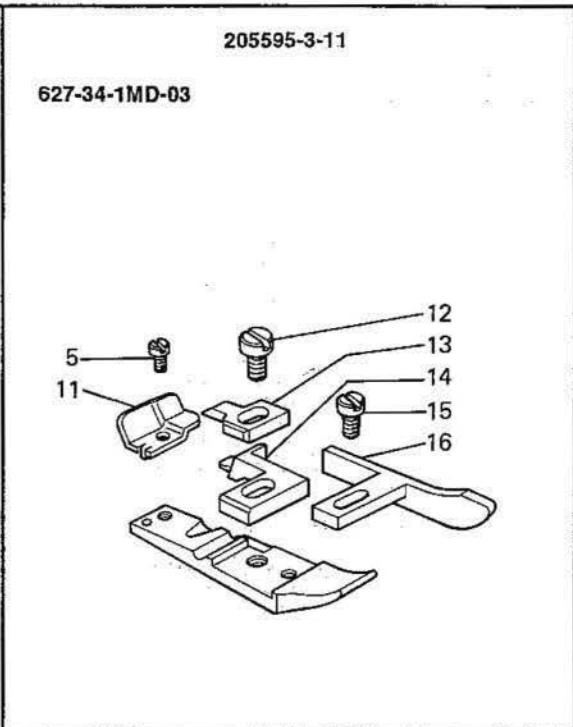
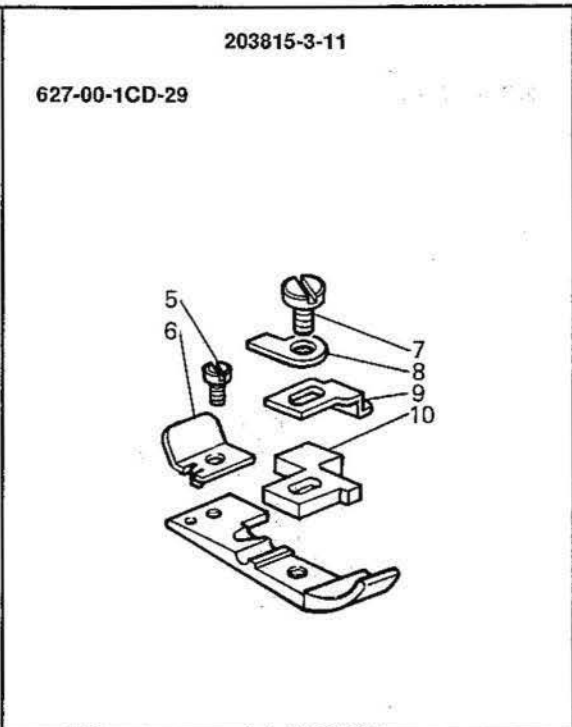
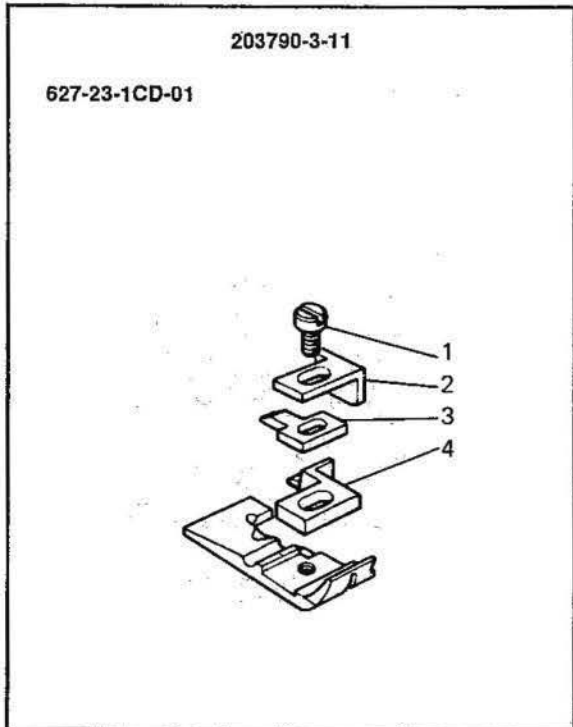











Fig. N.	Part. N. Piece N.	Qt.
1	721444-2-00	1
2	203791-0-12	1
3	203571-0-11	1
4	203794-0-11	1
5	741413-2-00	1
6	202795-0-10	1
7	741665-2-00	1
8	202201-0-11	1
9	203816-0-11	1
10	203817-0-11	1
11	204052-0-10	1
12	741675-2-00	1
13	203772-0-11	1
14	202195-0-11	1
15	741453-2-00	1
16	205596-0-11	1
17	204070-0-20	1
18	741685-2-00	1
19	721424-2-00	1

<p>202146-0-10</p> <p>627-00-1CD-01 627-00-1CD-02 627-00-1CD-07 627-00-1CD-09 627-00-1CD-20 627-00-1CD-31 627-00-1CD-50 627-01-1CD-02 627-01-1CD-04 627-01-1CD-05 627-01-1CD-09 627-10-1CD-06 627-22-1CD-02 627-23-1CD-02 627-28-1CD-02 627-28-1CD-07 627-28-1CD-09 627-29-1CD-02 627-29-1CD-05 627-30-1CD-07 627-34-1CD-01</p> 	<p>203012-0-10</p> <p>627-00-1CD-06 627-00-1CD-21 627-00-1CD-30 627-00-1MD-23 627-01-1CD-03 627-01-1MD-08 627-22-1CD-01 627-23-1CD-01 627-34-1MD-03 627-49-1MD-01 627-49-1MD-03</p> 	<p>203069-0-10</p> <p>627-00-1CD-26 627-00-1CD-29</p> 	<p>203144-0-10</p> <p>627-00-1CD-25</p> 	<p>207010-2-00</p> <p>627-28-1CD-12</p> <p>Con placchetta in lega dura With hard alloyed plate Avec plaquette en alliage dur Mit hartmetall-plaettchen Con placa en aleación dura</p>
<p>207011-0-00</p> <p>627-28-1CD-12</p> 	<p>207015-2-00</p> <p>627-00-1CD-01 627-00-1CD-02 627-00-1CD-07 627-00-1CD-09 627-00-1CD-31 627-00-1CD-50 627-01-1CD-02 627-01-1CD-04 627-01-1CD-05 627-01-1CD-09 627-10-1CD-06 627-22-1CD-02 627-23-1CD-02 627-28-1CD-02 627-28-1CD-07 627-28-1CD-09 627-29-1CD-02 627-29-1CD-05 627-30-1CD-07 627-34-1CD-01 627-38-1CD-01</p> <p>Con placchetta in lega dura With hard alloyed plate Avec plaquette en alliage dur Mit hartmetall-plaettchen Con placa en aleación dura</p> 	<p>207016-2-00</p> <p>627-00-1CD-06 627-00-1CD-21 627-00-1CD-30 627-00-1MD-23 627-00-1MD-33 627-01-1CD-03 627-01-1MD-08 627-22-1CD-01 627-23-1CD-01 627-34-1MD-03 627-49-1MD-01 627-49-1MD-03</p> <p>Con placchetta in lega dura With hard alloyed plate Avec plaquette en alliage dur Mit hartmetall-plaettchen Con placa en aleación dura</p> 	<p>207017-2-00</p> <p>627-00-1CD-26 627-00-1CD-29 627-00-1CD-30</p> <p>Con placchetta in lega dura With hard alloyed plate Avec plaquette en alliage dur Mit hartmetall-plaettchen Con placa en aleación dura</p> 	<p>207024-2-00</p> <p>627-00-1CD-25</p> <p>Con placchetta in lega dura With hard alloyed plate Avec plaquette en alliage dur Mit hartmetall-plaettchen Con placa en aleación dura</p> 

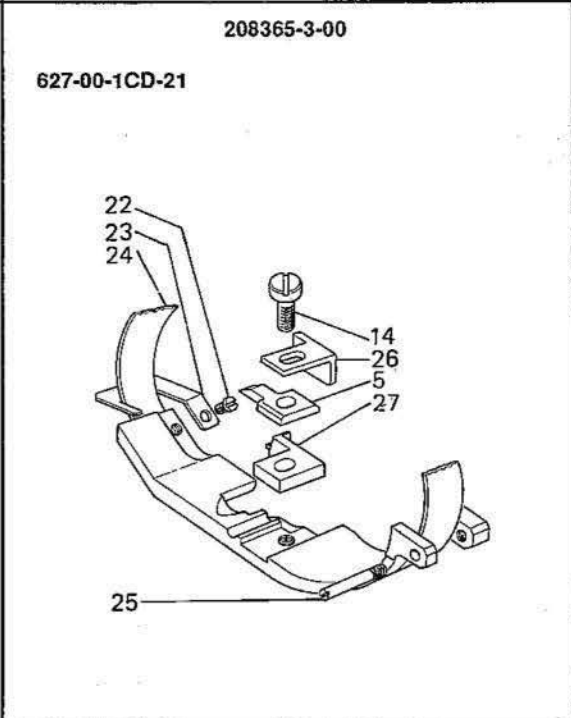
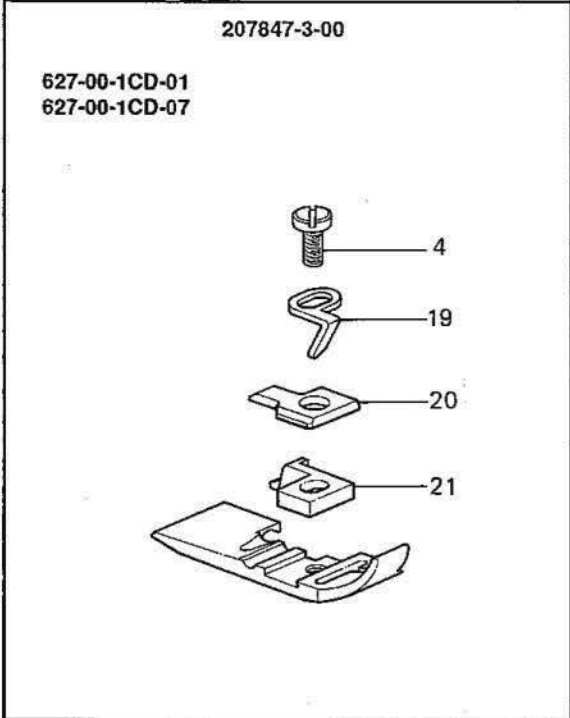
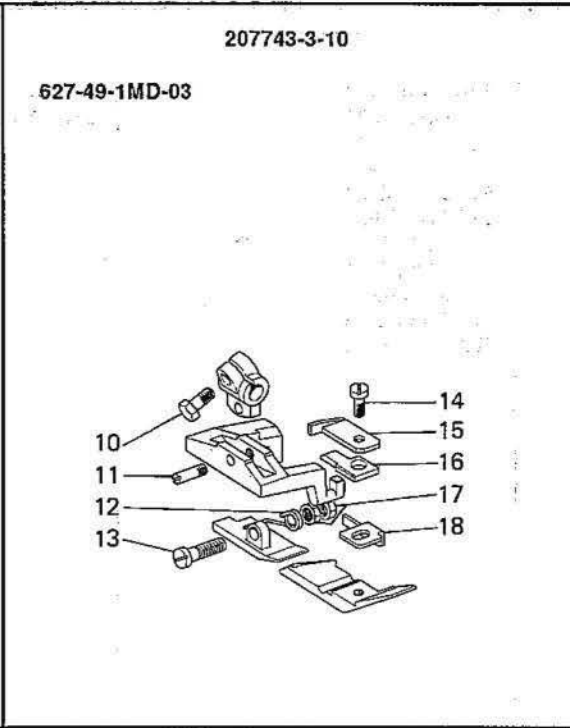
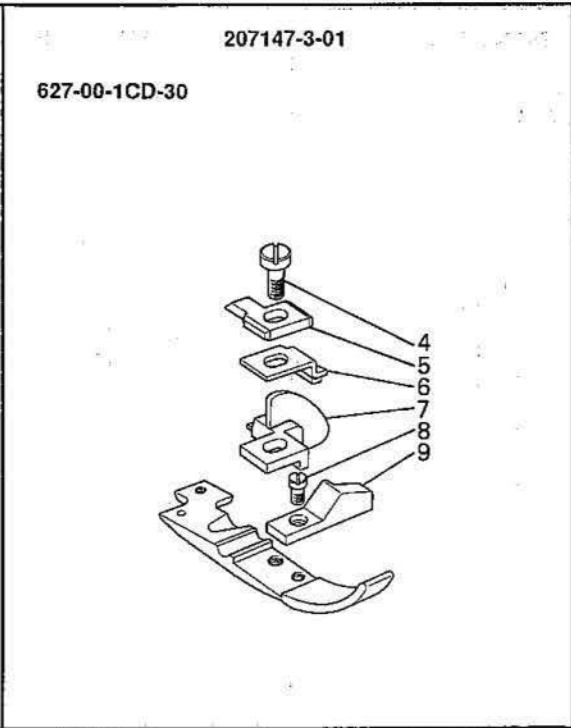
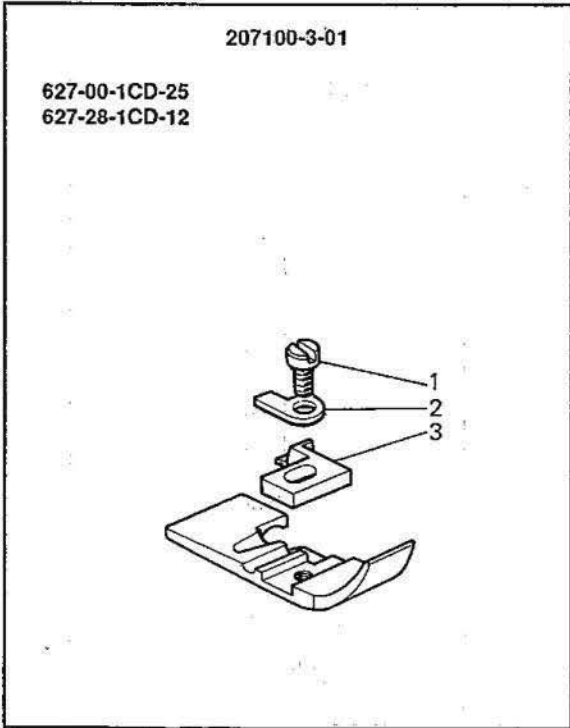


Fig. N.	Part N. Piece N.	Qt.
1	741665-2-00	1
2	202201-0-11	1
3	207102-0-01	1
4	741675-2-00	1
5	203772-0-11	1
6	207141-0-01	1
7	207146-2-01	1
8	741431-2-00	1
9	207143-0-01	1
10	204947-0-10	1
11	207822-0-10	1
12	207818-0-00	1
13	207817-0-00	1
14	741685-2-00	1
15	207824-0-00	1
16	207618-0-00	1
17	733503-2-00	2
18	207819-0-10	1
19	207846-0-00	1
20	203571-0-11	1
21	203378-0-11	1
22	721412-2-00	1
23	208368-0-00	1
24	208364-0-00	1
25	303805-0-10	1
26	203768-0-12	1
27	208367-0-00	1

PIAZZAMENTO INCASSATO  
 SUBMERGED SETTING  
 PLACEMENT ENCASTRE  
 VERSENKT AUFSTELLUNG  
 COLOCACION SUMERGIDA

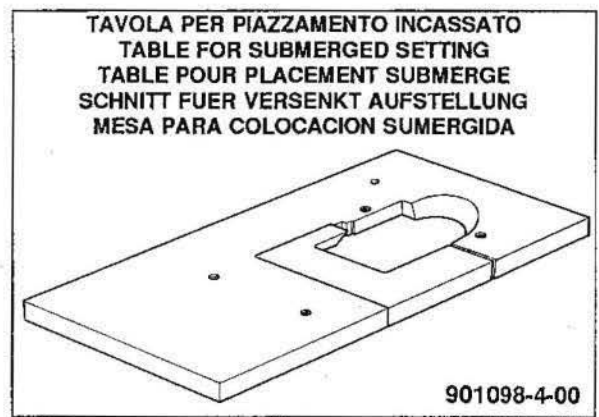
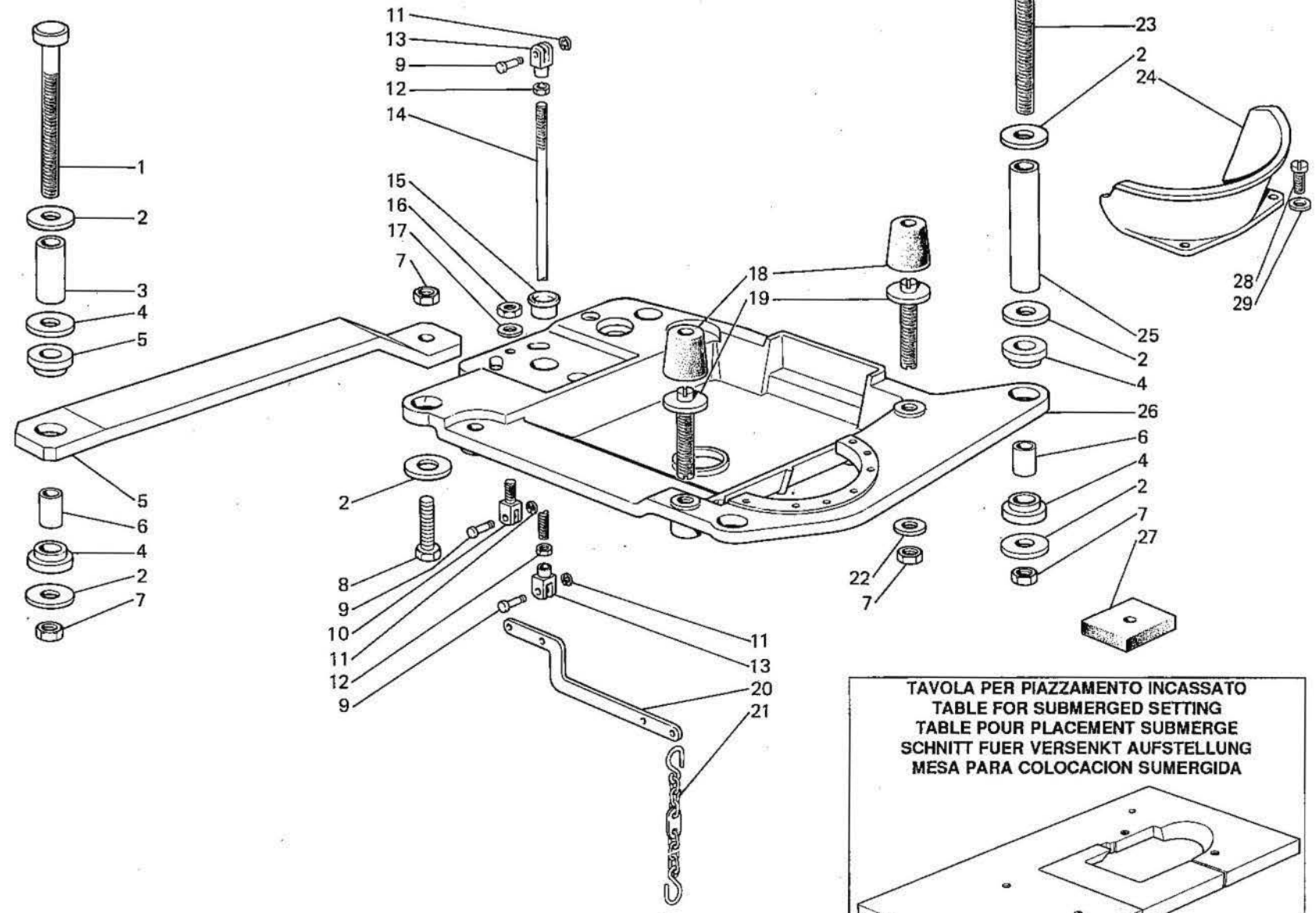
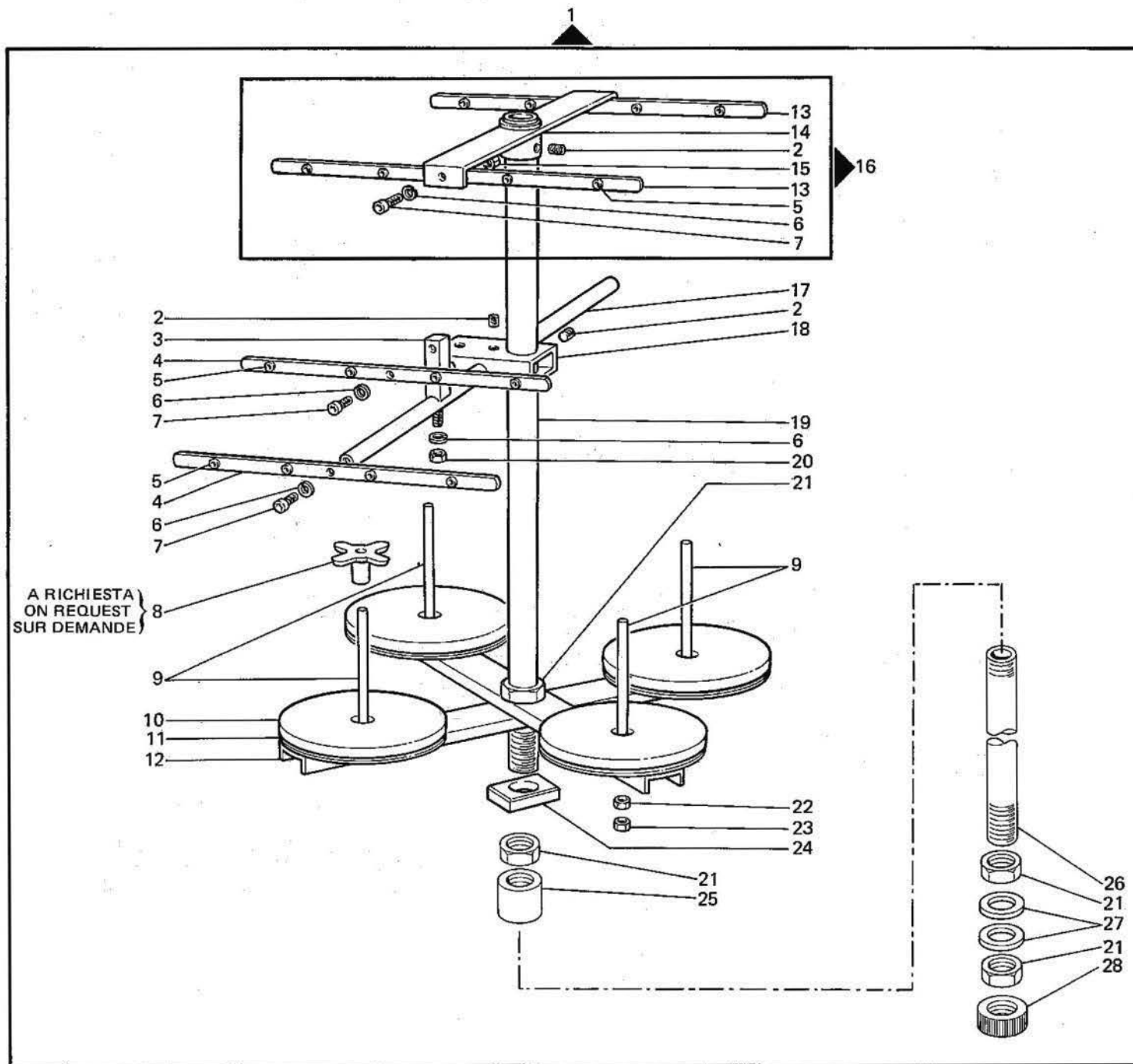


Fig. N.	Part. N. Piece N.	Qt.
1	722912-2-00	2
2	704346-2-00	14
3	901152-0-00	2
4	901101-0-00	8
5	901151-0-00	2
6	901102-0-00	4
7	733008-2-00	10
8	720546-0-00	2
9	990311-0-10	3
10	990314-0-10	1
11	700205-0-00	3
12	746402-2-00	2
13	990310-0-10	2
14	990312-0-10	1
15	900204-0-10	1
16	746409-2-00	1
17	704424-2-00	1
18	990988-0-00	4
19	900694-0-11	4
20	991349-0-00	1
21	990179-4-11	1
22	704013-2-00	4
23	722920-2-00	2
24	991188-0-02	1
25	901153-0-00	2
26	991750-0-01	1
27	900203-0-10	4
28	721475-2-00	2
29	704409-2-00	2

# Rim<sup>®</sup> TAV.56

Fig. N.	Part. N. Piece N.	Qt.
1	991120-5-02	1
2	729034-2-00	3
3	991269-2-00	1
4	991108-2-01	2
5	991268-0-00	16
6	703005-0-00	5
7	722431-2-00	4
8	991134-0-00	4
9	991111-2-00	4
10	991179-0-01	4
11	991112-0-00	4
12	991199-0-00	2
13	991126-0-10	2
14	991247-2-00	1
15	733505-2-00	2
16	991194-4-00	1
17	991264-2-00	1
18	991279-2-00	1
19	991206-0-00	1
20	733806-0-00	1
21	733211-2-00	4
22	733508-2-00	4
23	925433-0-00	4
24	991172-0-00	2
25	991219-0-00	1
26	991267-0-00	1
27	704017-2-11	2
28	991383-0-10	1



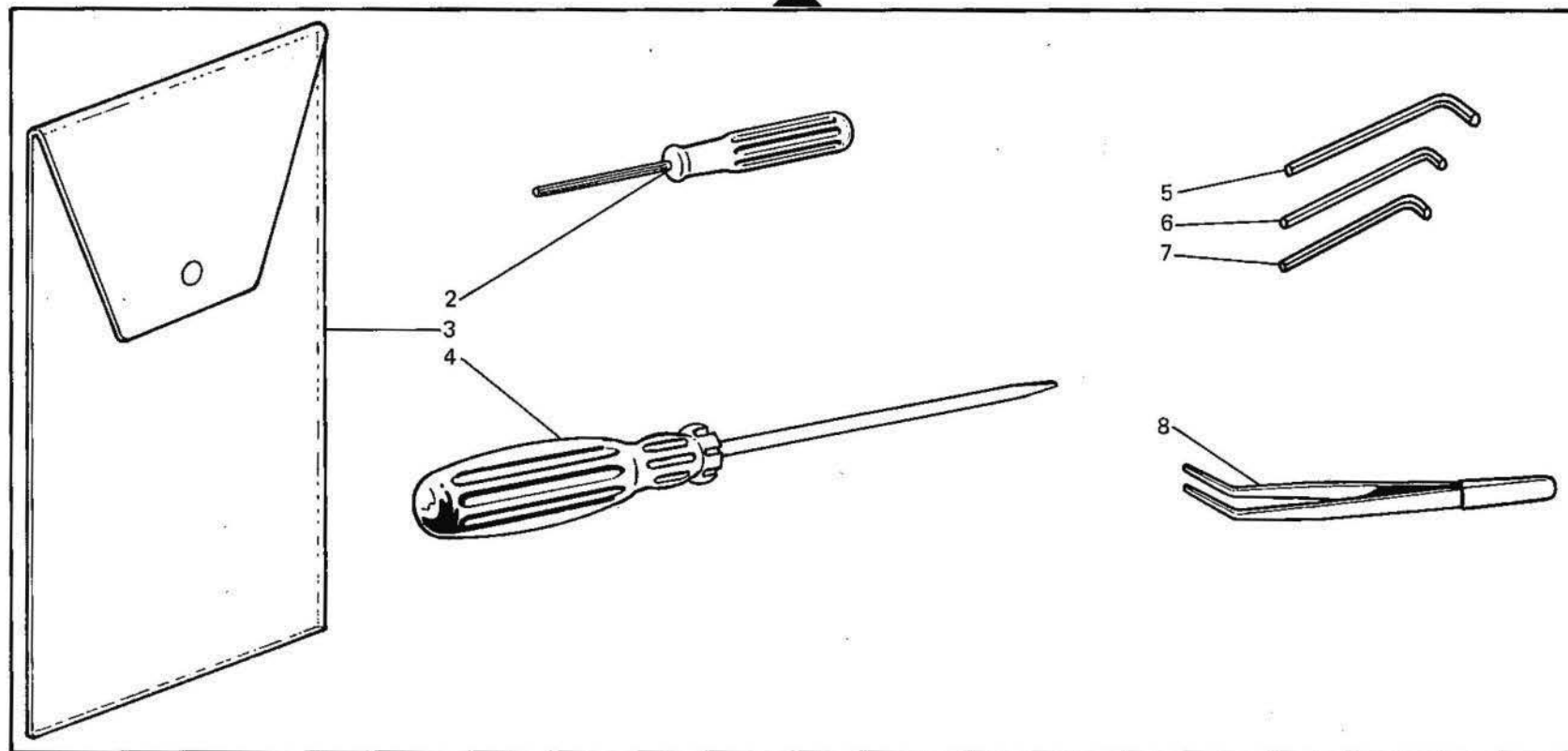
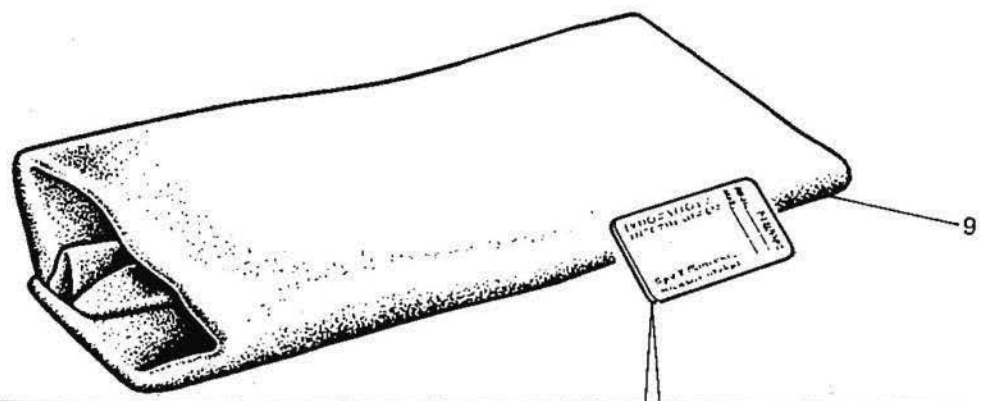


Fig. N.	Part. N. Piece N.	Qt.
1	991400-4-03	1
2	990474-0-11	1
3	991415-0-00	1
4	990723-0-00	1
5	990639-0-10	1
6	990685-0-10	1
7	990325-0-10	1
8	990176-0-10	1
9	990183-0-13	1
10	991280-0-10	1



Per l'ordinazione della bustina aghi citare lo stesso simbolo dell'ago montato sulla testa.

To order packet of needles please specify symbol of needle fitted on machine.

Pour commander un sachet d'aiguilles donner le symbol de l'aiguille montee sur la tête.

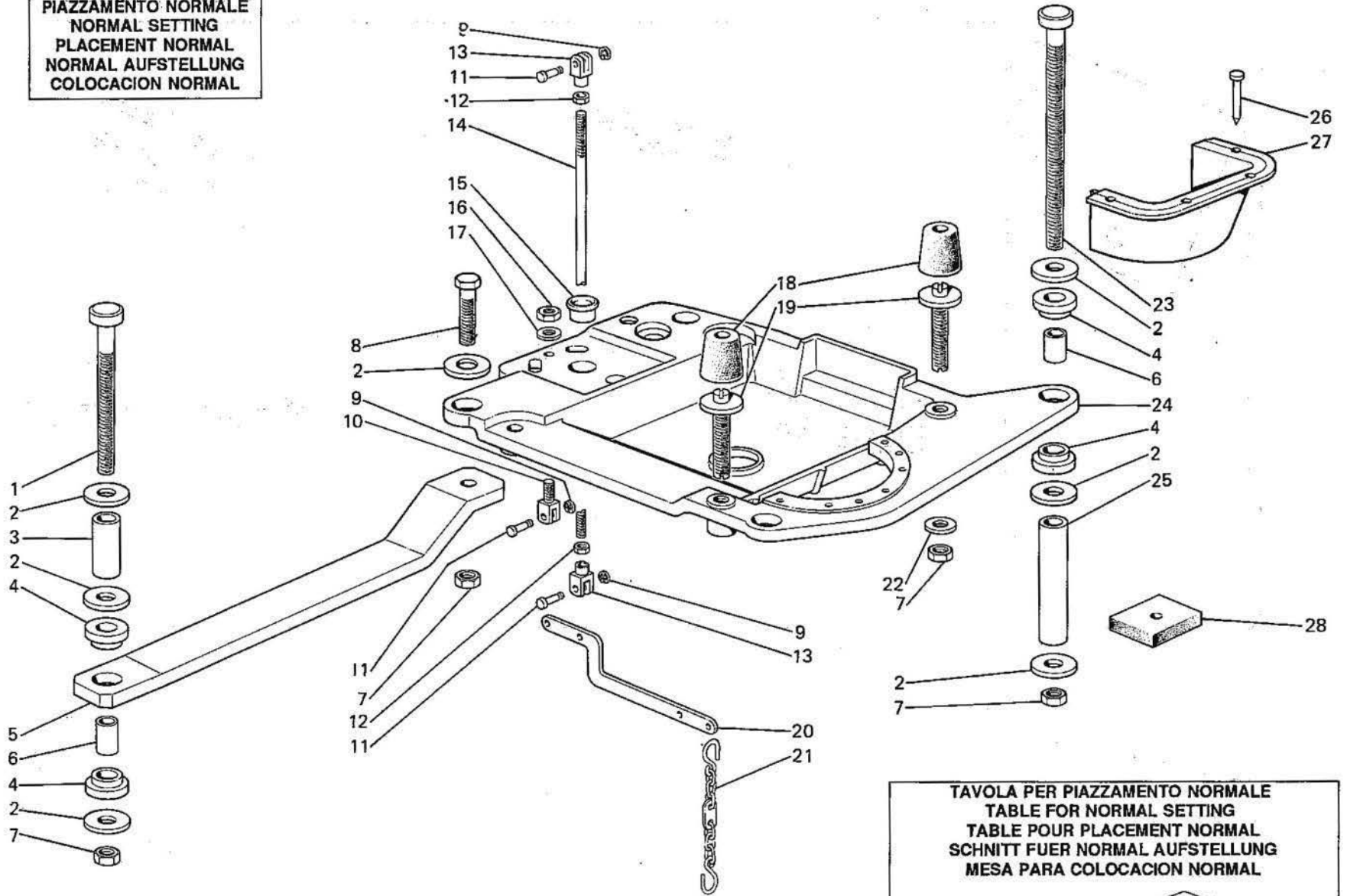
Un die Nadelpackung zu bestellen bitte das gleiche Nadelsymbol wie die an Naehkopf umgebauete Nadel zu geben.

Para el pedido de un paquete de agujas, citar el mismo simbolo de la aguja montada en el cabezal.

# Rim<sup>®</sup> TAV. 54

Fig. N.	Part. N. Piece N.	Qt.
1	722912-2-00	2
2	704346-2-00	14
3	901152-0-00	2
4	901101-0-00	8
5	901151-0-00	2
6	901102-0-00	4
7	733008-2-00	8
8	720546-0-00	2
9	700205-0-00	3
10	990314-0-10	1
11	990311-0-10	3
12	746402-2-00	2
13	990310-0-10	2
14	990312-0-10	1
15	900204-0-10	1
16	746409-2-00	1
17	704424-2-00	1
18	990988-0-00	4
19	900694-0-11	4
20	991349-0-00	1
21	990179-4-11	1
22	704013-2-00	4
23	722920-2-00	2
24	991750-0-01	1
25	991153-0-00	2
26	M488972020	
27	991187-0-01	1
28	900203-0-10	4

PIAZZAMENTO NORMALE  
 NORMAL SETTING  
 PLACEMENT NORMAL  
 NORMAL AUFSTELLUNG  
 COLOCACION NORMAL



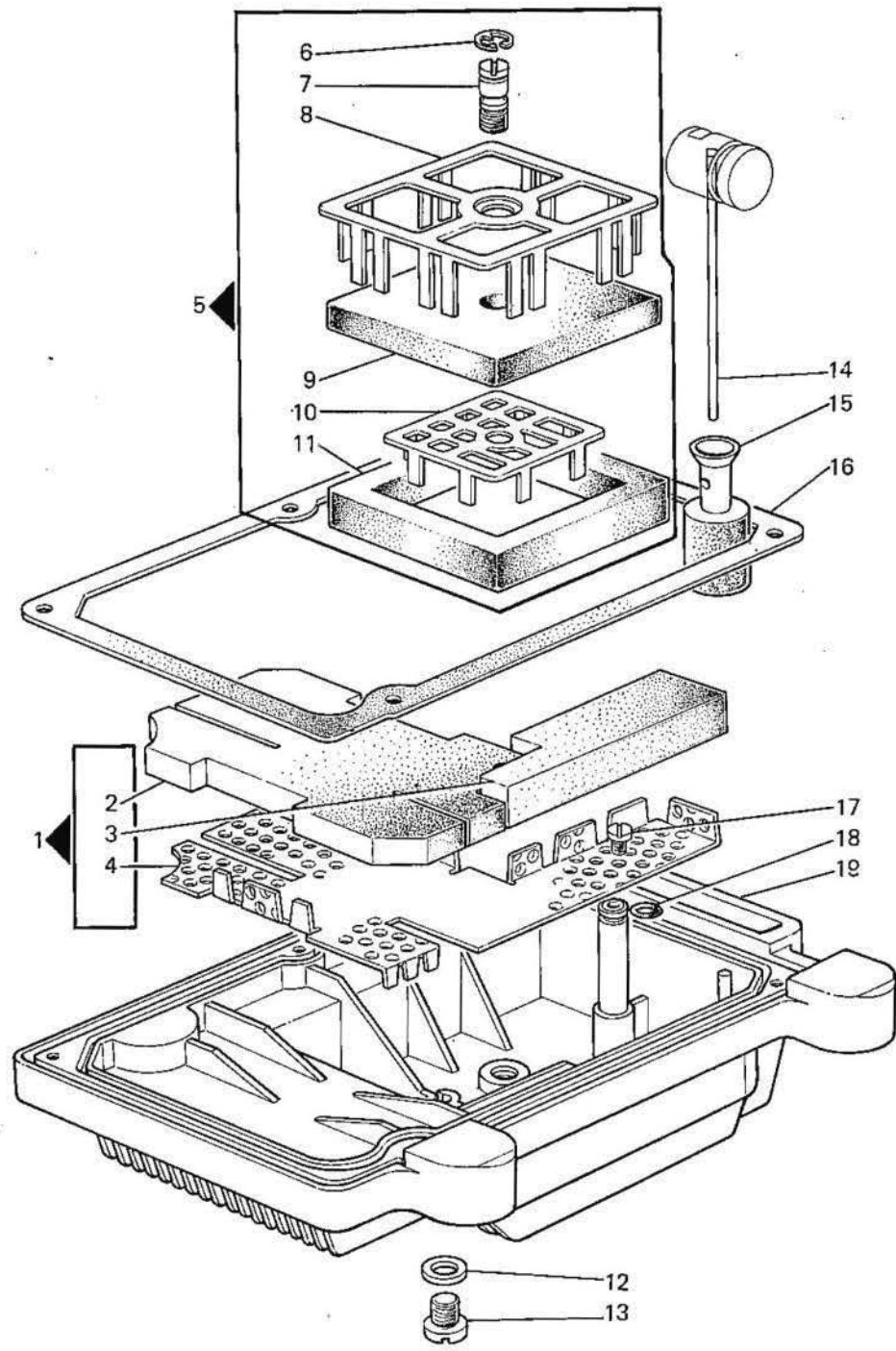
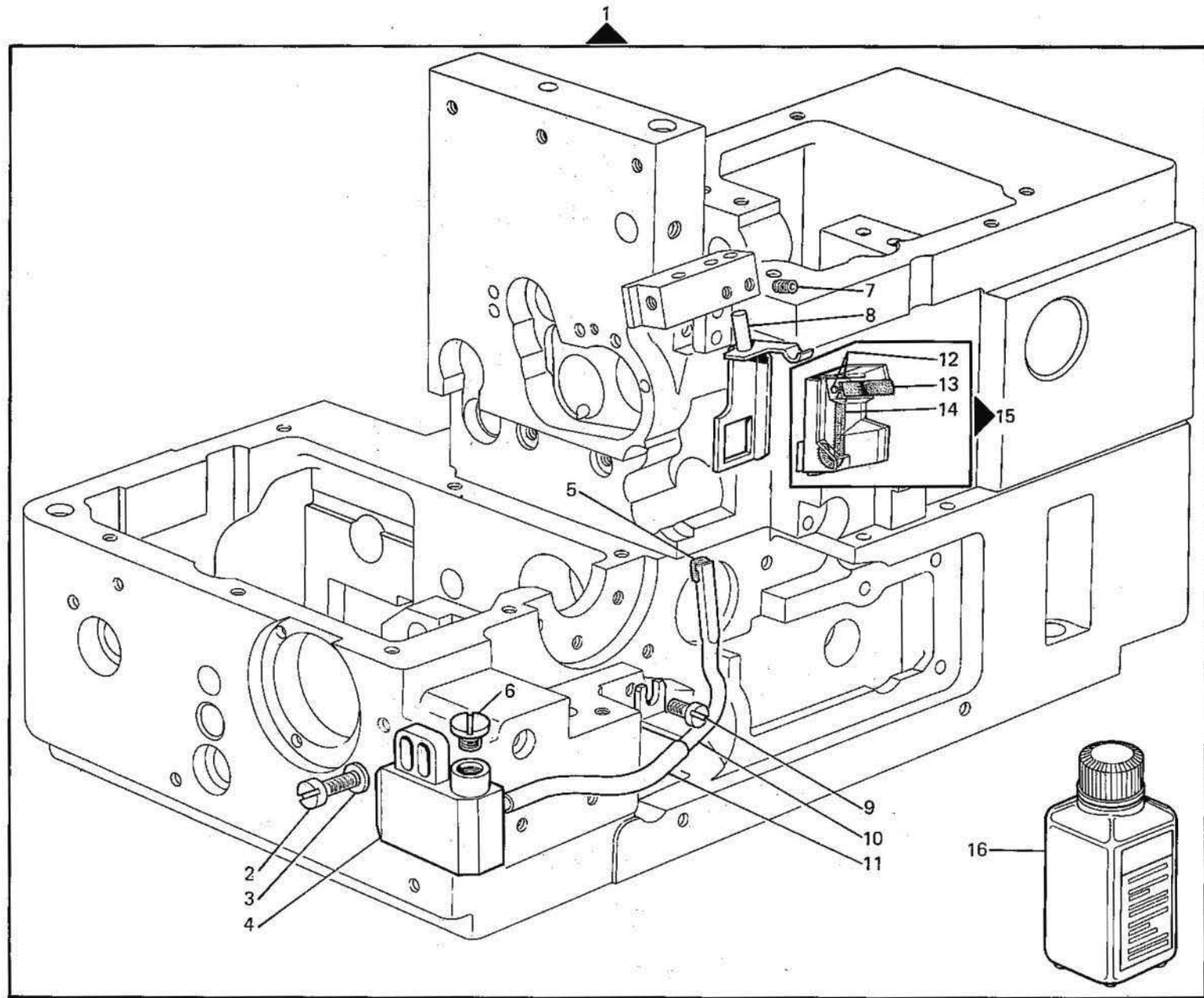


Fig. N.	Part. N. Piece N.	Qt.
1	209647-4-01	1
2	209645-0-01	1
3	209619-0-01	1
4	209644-0-02	1
5	209614-4-01	1
6	700211-0-00	1
7	209615-0-01	1
8	209616-0-01	1
9	209617-0-01	1
10	209611-0-01	1
11	209618-0-01	1
12	705977-0-00	1
13	206564-0-00	1
14	209624-0-10	1
15	206665-2-00	1
16	209013-0-00	1
17	721434-2-00	1
18	701006-0-00	1
19	209048-3-00	1



# Rim® TAV. 52

Fig. N.	Part. N. Piece N.	Qt.
1	209670-4-00	1
2	721474-2-00	1
3	704211-2-00	1
4	211611-0-00	1
5	209667-0-00	1
6	207969-0-00	1
7	745800-2-00	1
8	209659-2-00	1
9	741936-2-00	1
10	209655-4-00	1
11	208207-0-00	1
12	200490-0-00	2
13	209664-0-00	1
14	778419-0-00	1
15	209662-4-00	1
16	990934-0-00	1



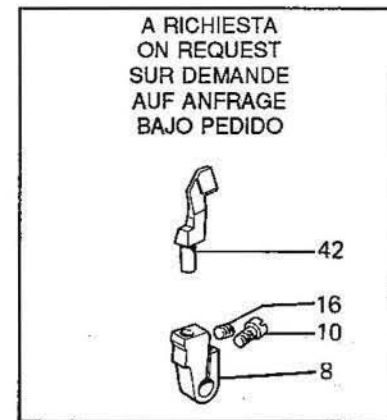
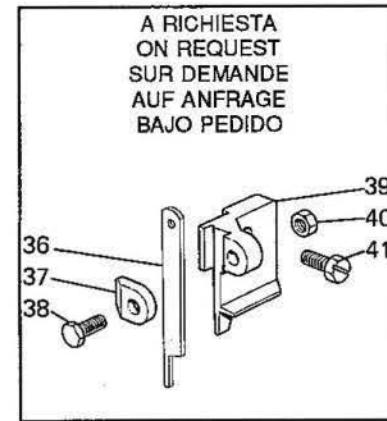
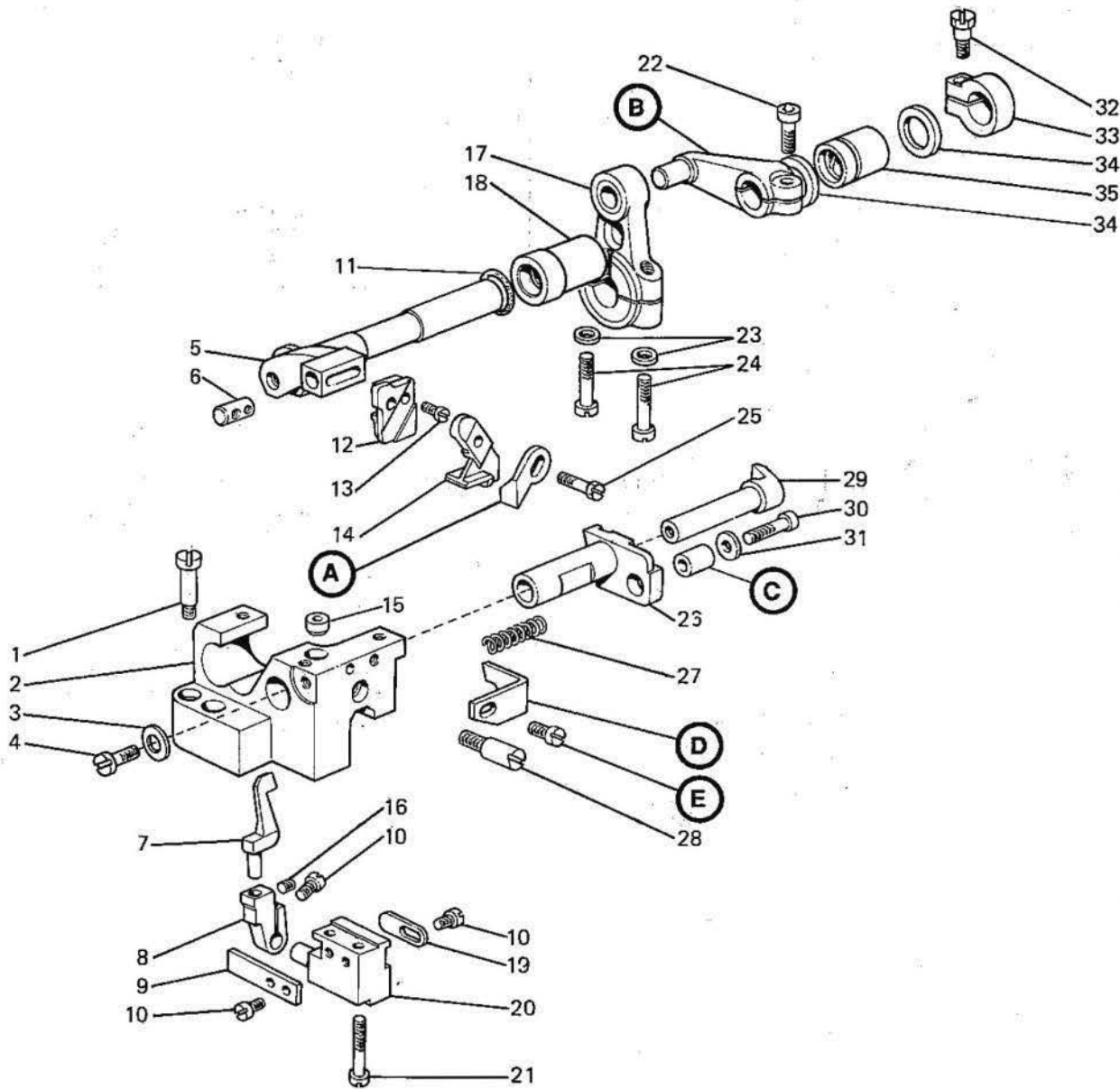
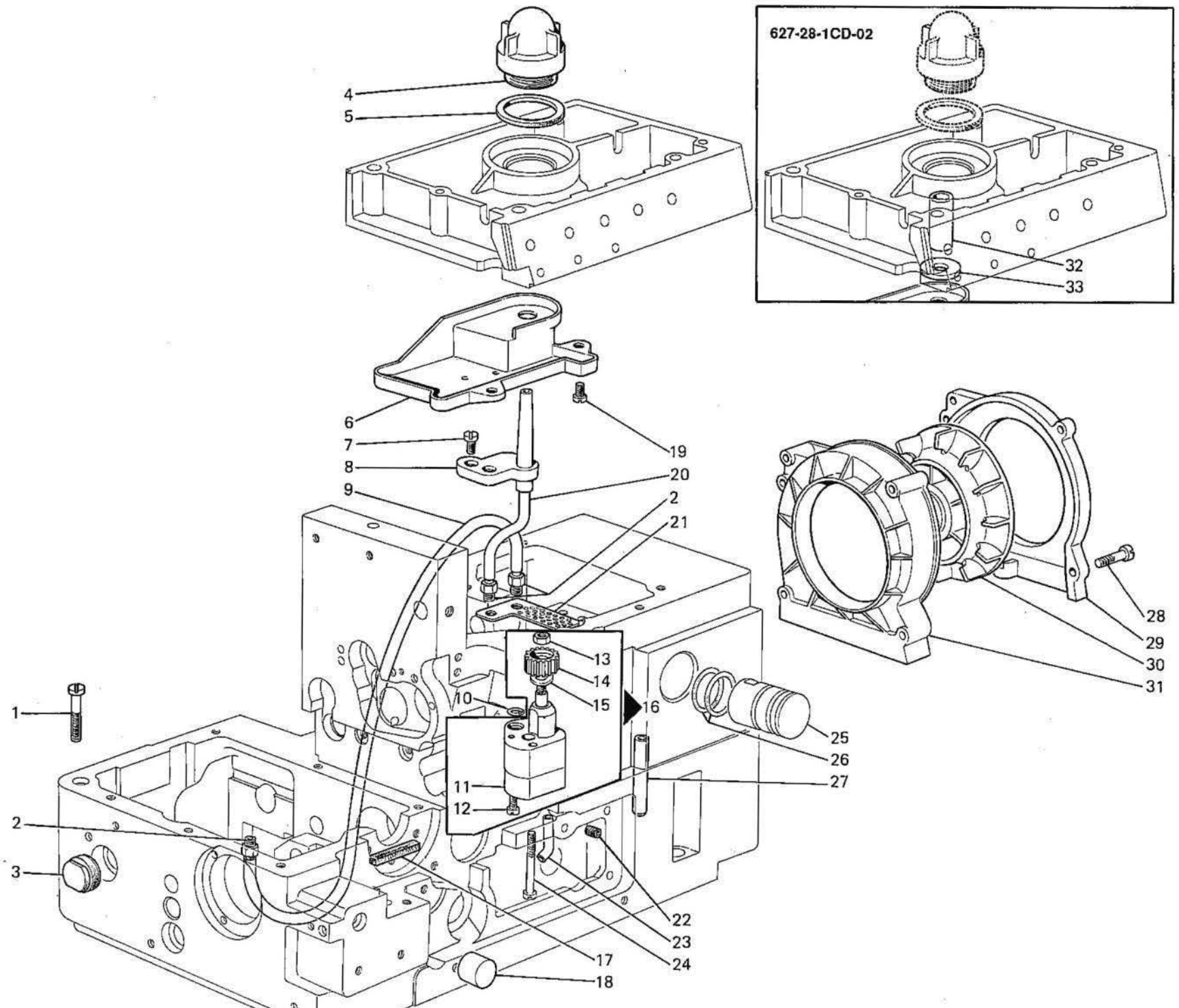


Fig. N.	Part N. Piece N.	Qt.
1	209587-0-00	2
2	209570-0-00	1
3	704409-0-00	1
4	742457-2-00	1
5	209561-0-00	1
6	202130-0-11	1
7	207995-0-00	1
8	207998-2-00	1
9	207991-0-00	1
10	741552-0-00	4
11	701114-0-00	1
12	207588-0-01	1
13	744533-0-00	1
14	207653-0-01	1
15	207958-0-00	1
16	745812-2-00	1
17	209569-2-02	1
18	209588-0-11	1
19	207999-0-00	1
20	207990-0-00	1
21	722480-2-00	2
22	744334-2-00	1
23	704213-2-00	2
24	722149-2-00	2
25	207421-0-01	1
26	207111-0-00	1
27	202128-0-10	1
28	209586-0-00	1
29	202134-0-11	1
30	722471-2-00	1
31	704406-0-00	1
32	300482-0-10	1
33	209589-2-00	1
34	704863-0-00	2
35	209583-0-01	1
36	209593-0-00	1
37	202620-0-10	1
38	202703-0-10	1
39	209590-0-00	1
40	733504-2-00	1
41	203525-0-11	1
42	207992-0-01	1

# Rim<sup>®</sup> TAV.50

Fig. N.	Part. N. Piece N.	Qty.
1	742086-2-00	5
2	209641-0-00	3
3	211414-0-00	1
4	207973-0-01	1
5	705970-0-00	1
6	209634-0-00	1
7	741967-2-00	2
8	209628-0-00	1
9	790719-0-00	1
10	701004-0-00	1
11	206554-0-10	1
12	741387-2-00	2
13	733507-2-00	1
14	206437-0-00	1
15	704813-0-00	1
16	206550-4-05	1
17	209383-0-00	1
18	209316-0-00	1
19	722063-2-00	2
20	790705-0-00	1
21	209633-0-00	1
22	745812-2-00	1
23	211594-0-00	1
24	722511-2-00	2
25	209621-3-12	1
26	701031-0-00	2
27	209627-0-00	1
28	722143-2-00	4
29	206687-2-00	1
30	206690-2-00	1
31	206688-0-00	1
32	209605-0-00	1
33	209606-0-00	1



# Rim® TAV.48

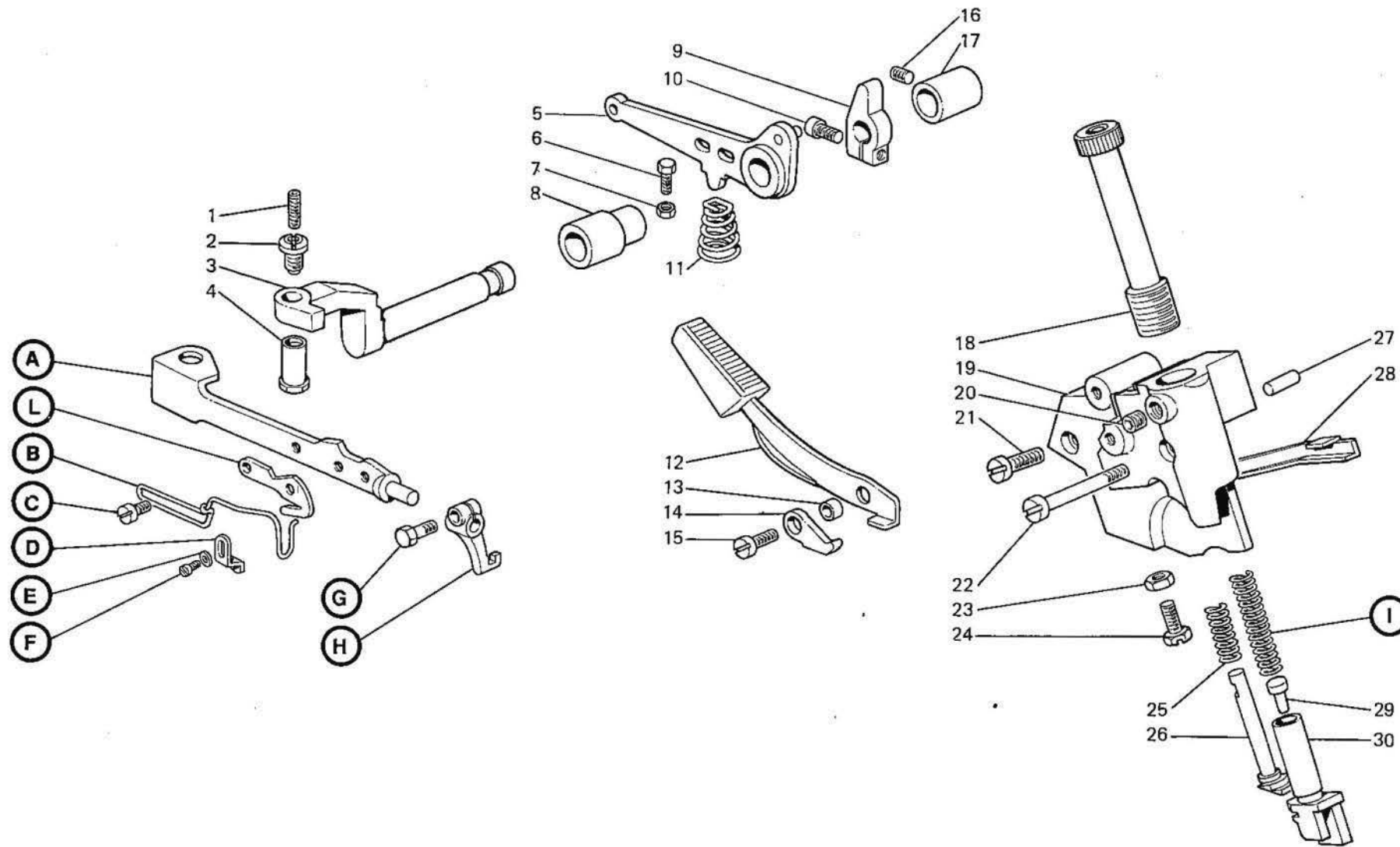


Fig. N.	Part. N. Piece N.	Qt.
1	729051-2-00	1
2	202529-0-10	1
3	209500-0-10	1
4	206622-0-00	1
5	209501-0-11	1
6	740087-2-00	1
7	746021-2-00	1
8	209503-0-10	1
9	209522-2-00	1
10	722442-2-00	1
11	209521-0-00	1
12	209524-2-00	1
13	206637-0-00	1
14	206635-0-00	1
15	722063-2-00	1
16	745812-2-00	1
17	209504-0-10	1
18	209516-0-00	1
19	207960-0-00	1
20	202391-0-11	1
21	722123-2-00	1
22	722173-2-00	1
23	746007-2-00	1
24	202214-0-11	1
25	926273-0-01	1
26	207959-0-00	1
27	202371-0-10	2
28	207962-0-01	1
29	207626-0-00	1
30	207625-0-00	1

(A) (B) (C) (D) (E)

627-00-1CD-01	---	209580-2-01	202129-0-10	---	---
627-00-1CD-02	200662-0-10	209580-2-01	202129-0-10	---	---
627-00-1CD-06	200662-0-10	209580-2-01	202129-0-10	---	---
627-00-1CD-07	---	209580-2-01	202129-0-10	---	---
627-00-1CD-09	200662-0-10	209580-2-01	202129-0-10	203380-0-10	721443-2-00
627-00-1CD-20	---	209580-2-01	202129-0-10	---	---
627-00-1CD-21	200662-0-10	209580-2-01	202129-0-10	---	---
627-00-1CD-25	---	209580-2-01	202129-0-10	---	---
627-00-1CD-26	---	209580-2-01	202129-0-10	---	---
627-00-1CD-29	200662-0-10	209580-2-01	202129-0-10	---	---
627-00-1CD-30	200662-0-10	209580-2-01	202129-0-10	---	---
627-00-1CD-31	200662-0-10	209580-2-01	202129-0-10	---	---
627-00-1CD-50	---	209580-2-01	202129-0-10	---	---
627-00-1MD-23	200662-0-10	209581-2-01	202129-0-10	---	---
627-00-1MD-33	200662-0-10	209581-2-01	202129-0-10	---	---
627-01-1CD-02	---	209580-2-01	202129-0-10	---	---
627-01-1CD-03	200662-0-10	209580-2-01	202129-0-10	---	---
627-01-1CD-04	---	209580-2-01	202129-0-10	---	---
627-01-1CD-05	200662-0-10	209580-2-01	202129-0-10	---	---
627-01-1CD-09	200662-0-10	209580-2-01	202129-0-10	---	---
627-01-1MD-08	200662-0-10	209581-2-01	202129-0-10	---	---
627-10-1CD-06	---	209580-2-01	202129-0-10	---	---
627-22-1CD-01	200662-0-10	209580-2-01	202129-0-10	---	---
627-22-1CD-02	---	209580-2-01	202129-0-10	---	---
627-23-1CD-01	200662-0-10	209580-2-01	202129-0-10	---	---
627-23-1CD-02	---	209580-2-01	202129-0-10	---	---
627-28-1CD-02	---	209580-2-01	202129-0-10	---	---
627-28-1CD-07	200662-0-10	209580-2-01	202129-0-10	203380-0-10	721443-2-00
627-28-1CD-09	200662-0-10	209580-2-01	202129-0-10	---	---
627-28-1CD-12	200662-0-10	209580-2-01	202129-0-10	203380-0-10	721443-2-00
627-29-1CD-02	---	209580-2-01	202129-0-10	---	---
627-29-1CD-05	---	209580-2-01	202129-0-10	---	---
627-30-1CD-07	---	209580-2-01	202129-0-10	---	---
627-34-1CD-01	---	209580-2-01	202129-0-10	---	---
627-34-1MD-03	200662-0-10	209581-2-01	202129-0-10	---	---
627-38-1CD-01	---	209580-2-01	202129-0-10	---	---
627-49-1MD-01	200662-0-10	209581-2-01	203810-0-10	---	---
627-49-1MD-03	200662-0-10	209581-2-01	202129-0-10	---	---

# Rim<sup>®</sup> TAV.47

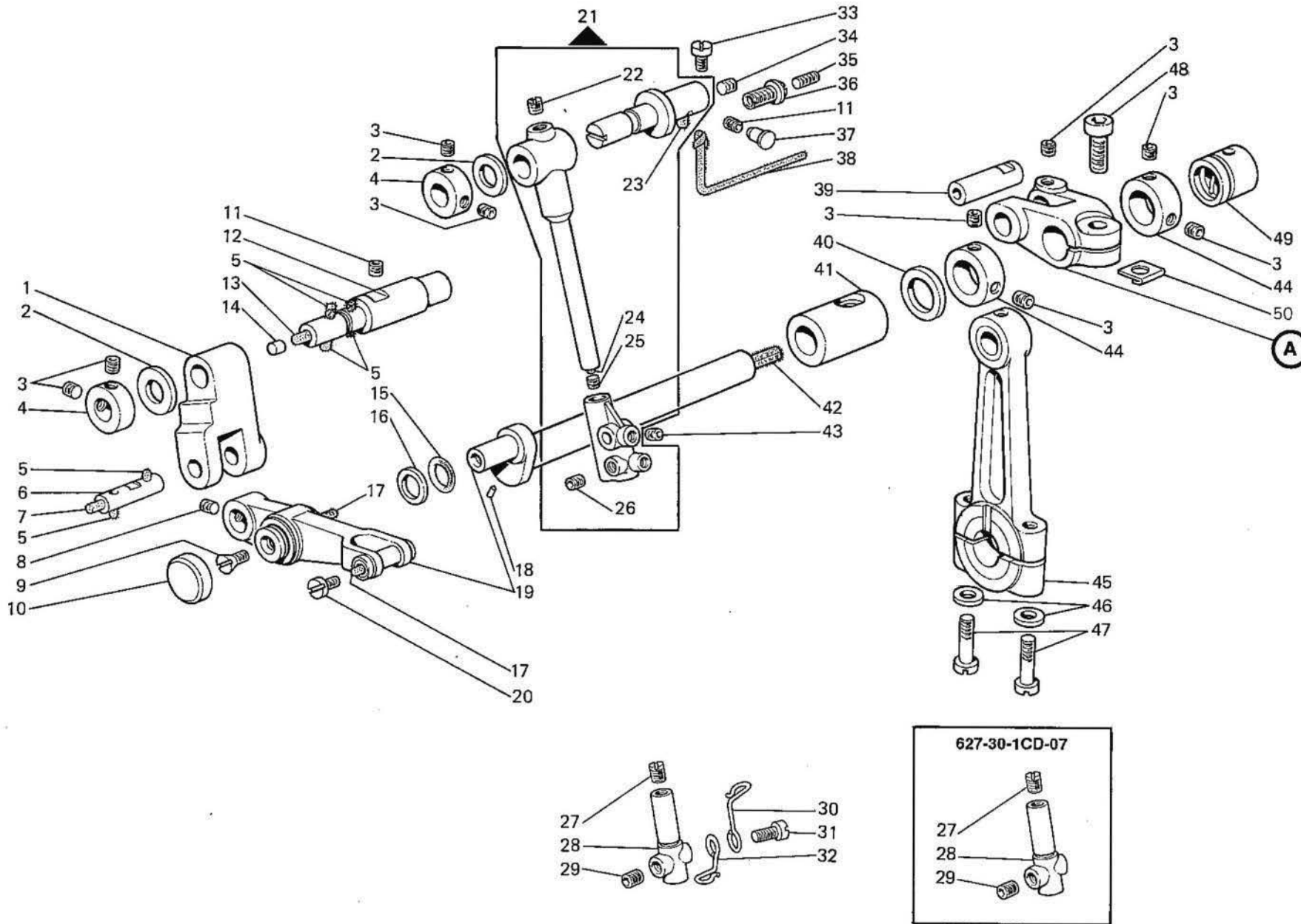


Fig. N.	Part. N. Piece N.	Qt.
1	207932-0-10	1
2	309562-0-00	2
3	745812-2-00	9
4	207692-2-00	2
5	778204-0-00	7
6	207930-0-10	1
7	778414-0-00	1
8	745421-0-00	1
9	724032-0-00	1
10	206533-0-00	1
11	729034-2-00	2
12	209121-0-00	1
13	778417-0-00	1
14	206521-0-00	1
15	701009-0-00	1
16	209162-0-01	1
17	778208-0-00	2
18	206607-0-00	1
19	209080-3-00	1
20	741405-0-00	1
21	209151-3-00	1
22	310167-0-00	1
23	778419-0-00	1
24	778503-0-00	1
25	745002-0-00	1
26	729012-2-00	1
27	727021-5-00	1
28	207520-2-00	1
29	745810-2-00	1
30	209177-0-00	1
31	741415-2-00	1
32	207540-0-00	1
33	742838-2-00	1
34	727014-2-00	1
35	729031-2-00	1
36	202529-0-10	1
37	207574-0-00	1
38	778833-0-00	1
39	209143-0-01	1
40	704863-0-00	1
41	209108-0-00	1
42	778842-0-00	1
43	745800-2-00	1
44	209584-0-00	2
45	209105-2-01	1
46	704213-2-00	2
47	722149-2-00	2
48	744334-2-00	1
49	209583-0-01	1
50	209153-0-00	1

	(A)	(B)	(C)	(D)	(E)	(F)	(G)	(H)	(I)	(L)	
627-00-1CD-01	209510-0-00	990694-0-01	741433-2-00	---	---	---	204947-0-10	206810-2-00	203142-0-10	202194-0-11	R
627-00-1CD-02	209510-0-00	990694-0-01	741433-2-00	206771-0-12	704004-0-00	741658-2-00	204947-0-10	206810-2-00	203142-0-10	---	
627-00-1CD-06	209510-0-00	990694-0-01	741433-2-00	206771-0-12	704004-0-00	741658-2-00	204947-0-10	206810-2-00	205021-0-10	202194-0-11	R
627-00-1CD-07	209510-0-00	990694-0-01	741433-2-00	---	---	---	204947-0-10	206810-2-00	203142-0-10	---	
627-00-1CD-09	209510-0-00	990694-0-01	741433-2-00	---	---	---	204947-0-10	206810-2-00	203142-0-10	---	
627-00-1CD-20	209510-0-00	990694-0-01	741433-2-00	---	---	---	204947-0-10	206810-2-00	203142-0-10	---	
627-00-1CD-21	209510-0-00	990694-0-01	741433-2-00	206771-0-12	704004-0-00	741658-2-00	204947-0-10	206810-2-00	205021-0-10	---	
627-00-1CD-25	209510-0-00	990694-0-01	741433-2-00	---	---	---	204947-0-10	206810-2-00	203142-0-10	---	
627-00-1CD-26	209510-0-00	990694-0-01	741433-2-00	---	---	---	---	---	203142-0-10	---	
627-00-1CD-29	209510-0-00	990694-0-01	741433-2-00	---	---	---	---	---	203142-0-10	---	
627-00-1CD-30	209510-0-00	990694-0-01	741433-2-00	206771-0-12	704004-0-00	741658-2-00	204947-0-10	206810-2-00	205021-0-10	---	
627-00-1CD-31	209510-0-00	990694-0-01	741433-2-00	206771-0-12	704004-0-00	741658-2-00	204947-0-10	206810-2-00	203142-0-10	---	
627-00-1CD-50	209510-0-00	990694-0-01	741433-2-00	---	---	---	204947-0-10	206810-2-00	205021-0-10	---	
627-00-1MD-23	209510-0-00	990694-0-01	741433-2-00	206771-0-12	704004-0-00	741658-2-00	204947-0-10	206810-2-00	205021-0-10	202194-0-11	R
627-00-1MD-33	209510-0-00	990694-0-01	741433-2-00	206771-0-12	704004-0-00	741658-2-00	204947-0-10	206810-2-00	205021-0-10	---	
627-01-1CD-02	209510-0-00	990694-0-01	741433-2-00	---	---	---	204947-0-10	206810-2-00	203142-0-10	---	
627-01-1CD-03	209510-0-00	990694-0-01	741433-2-00	206771-0-12	704004-0-00	741658-2-00	204947-0-10	206810-2-00	205021-0-10	---	
627-01-1CD-04	209510-0-00	990694-0-01	741433-2-00	---	---	---	204947-0-10	206810-2-00	203142-0-10	---	
627-01-1CD-05	209510-0-00	990694-0-01	741433-2-00	206771-0-12	704004-0-00	741658-2-00	204947-0-10	206810-2-00	203142-0-10	---	
627-01-1CD-09	209510-0-00	990694-0-01	741433-2-00	206771-0-12	704004-0-00	741658-2-00	204947-0-10	206810-2-00	203142-0-10	---	
627-01-1MD-08	209510-0-00	990694-0-01	741433-2-00	206771-0-12	704004-0-00	741658-2-00	204947-0-10	206810-2-00	205021-0-10	---	
627-10-1CD-06	209510-0-00	990694-0-01	741433-2-00	---	---	---	204947-0-10	206810-2-00	203142-0-10	---	
627-22-1CD-01	209510-0-00	990694-0-01	741433-2-00	206771-0-12	704004-0-00	741658-2-00	204947-0-10	206810-2-00	205021-0-10	---	
627-22-1CD-02	209510-0-00	990694-0-01	741433-2-00	---	---	---	204947-0-10	206810-2-00	203142-0-10	---	
627-23-1CD-01	209510-0-00	990694-0-01	741433-2-00	206771-0-12	704004-0-00	741658-2-00	204947-0-10	206810-2-00	205021-0-10	---	
627-23-1CD-02	209510-0-00	990694-0-01	741433-2-00	---	---	---	204947-0-10	206810-2-00	203142-0-10	---	
627-28-1CD-02	209510-0-00	990694-0-01	741433-2-00	---	---	---	204947-0-10	206810-2-00	203142-0-10	---	
627-28-1CD-07	209510-0-00	990694-0-01	741433-2-00	---	---	---	204947-0-10	206810-2-00	203142-0-10	---	
627-28-1CD-09	209510-0-00	990694-0-01	741433-2-00	---	---	---	204947-0-10	206810-2-00	203142-0-10	---	
627-28-1CD-12	209510-0-00	990694-0-01	741433-2-00	---	---	---	204947-0-10	206810-2-00	203142-0-10	---	
627-29-1CD-02	209510-0-00	990694-0-01	741433-2-00	---	---	---	204947-0-10	206810-2-00	203142-0-10	---	
627-29-1CD-05	209510-0-00	990694-0-01	741433-2-00	---	---	---	204947-0-10	206810-2-00	203142-0-10	---	
627-30-1CD-07	209514-0-00	---	---	---	---	---	---	---	203142-0-10	---	
627-34-1CD-01	209510-0-00	990694-0-01	741433-2-00	---	---	---	204947-0-10	206810-2-00	203142-0-10	---	
627-34-1MD-03	209510-0-00	990694-0-01	741433-2-00	206771-0-12	704004-0-00	741658-2-00	204947-0-10	206810-2-00	205021-0-10	---	
627-38-1CD-01	209510-0-00	990694-0-01	741433-2-00	---	---	---	204947-0-10	206810-2-00	203142-0-10	---	
627-49-1MD-01	209511-0-00	990693-0-01	741433-2-00	---	---	---	204947-0-10	206641-2-10	205021-0-10	---	
627-49-1MD-03	209509-0-00	990694-0-01	741433-2-00	---	---	---	204947-0-10	206810-2-00	205021-0-10	---	

R = A RICHIESTA - ON REQUEST - SUR DEMANDE - AUF ANFRAGE - BAJO PEDIDO

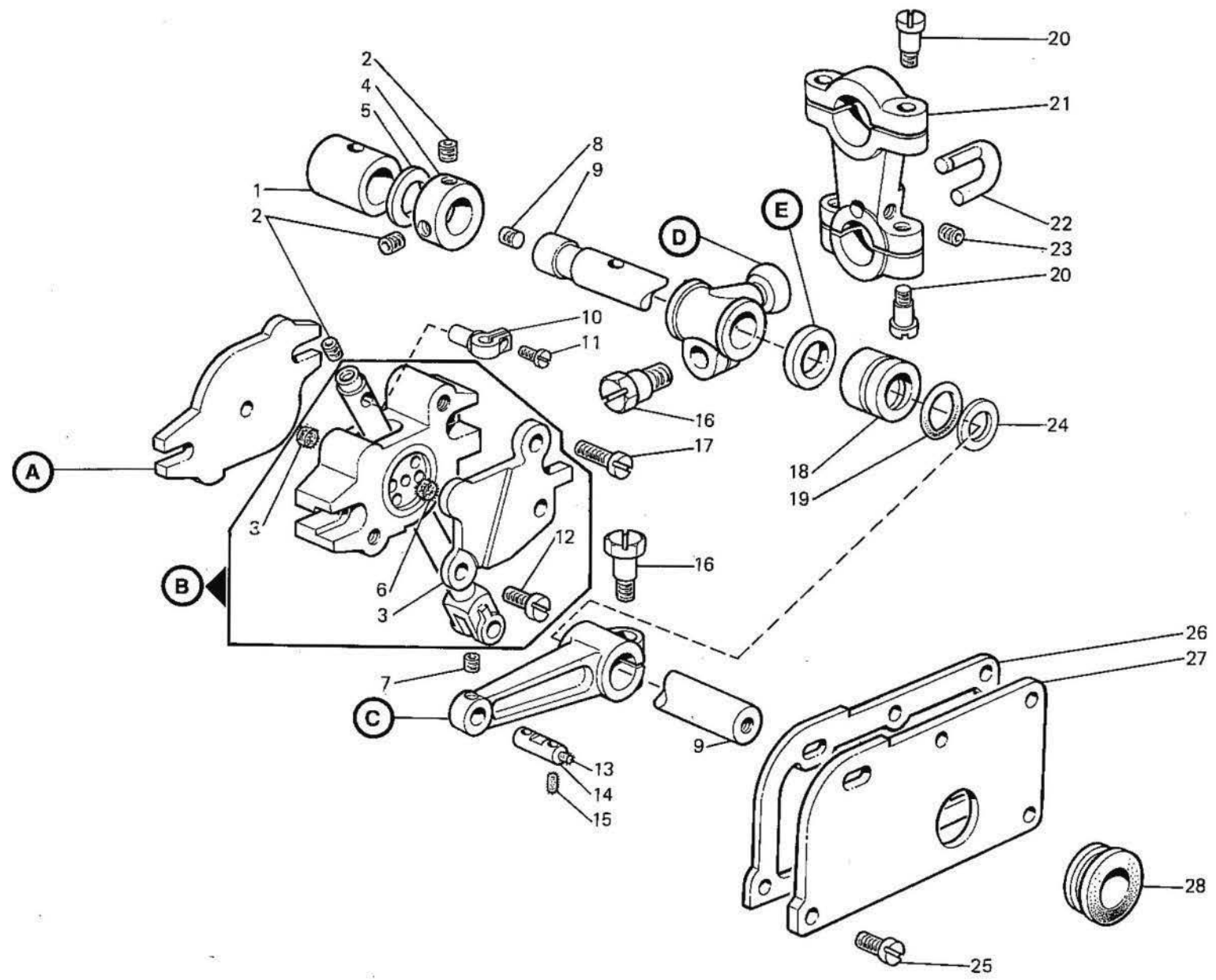


Fig. N.	Part N. Piece N.	Qt.
1	211209-0-00	1
2	729013-2-00	3
3	209609-0-00	2
4	313060-2-00	1
5	704853-0-00	1
6	209215-0-00	1
7	745810-2-00	1
8	727036-2-00	1
9	211203-2-00	1
10	209222-2-01	1
11	741535-0-00	1
12	741956-0-00	2
13	778403-0-00	1
14	209206-0-00	1
15	778202-0-00	8
16	201128-0-10	2
17	721515-2-00	2
18	211210-0-01	1
19	701015-0-00	1
20	722089-2-00	4
21	209270-2-02	1
22	209272-0-00	1
23	745812-2-00	1
24	209091-0-00	1
25	741936-2-00	4
26	209225-0-02	1
27	211227-0-00	1
28	211226-0-00	1



(A)



627-00-1CD-01	209140-2-00	24
627-00-1CD-02	209140-2-00	24
627-00-1CD-06	209140-2-00	24
627-00-1CD-07	209140-2-00	24
627-00-1CD-09	209140-2-00	24
627-00-1CD-20	209140-2-00	24
627-00-1CD-21	209140-2-00	24
627-00-1CD-25	209140-2-00	24
627-00-1CD-26	209140-2-00	24
627-00-1CD-29	209140-2-00	24
627-00-1CD-30	209140-2-00	24
627-00-1CD-31	209140-2-00	24
627-00-1CD-50	209140-2-00	24
627-00-1MD-23	209142-2-00	26
627-00-1MD-33	209142-2-00	26
627-01-1CD-02	209140-2-00	24
627-01-1CD-03	209140-2-00	24
627-01-1CD-04	209140-2-00	24
627-01-1CD-05	209140-2-00	24
627-01-1CD-09	209140-2-00	24
627-01-1MD-08	209142-2-00	26
627-10-1CD-06	209140-2-00	24
627-22-1CD-01	209140-2-00	24
627-22-1CD-02	209140-2-00	24
627-23-1CD-01	209140-2-00	24
627-23-1CD-02	209140-2-00	24
627-28-1CD-02	209140-2-00	24
627-28-1CD-07	209140-2-00	24
627-28-1CD-09	209140-2-00	24
627-28-1CD-12	209140-2-00	24
627-29-1CD-02	209140-2-00	24
627-29-1CD-05	209140-2-00	24
627-30-1CD-07	209140-2-00	24
627-34-1CD-01	209140-2-00	24
627-34-1MD-03	209142-2-00	26
627-38-1CD-01	209140-2-00	24
627-49-1MD-01	209142-2-00	26
627-49-1MD-03	209142-2-00	26

# Rim® TAV.45

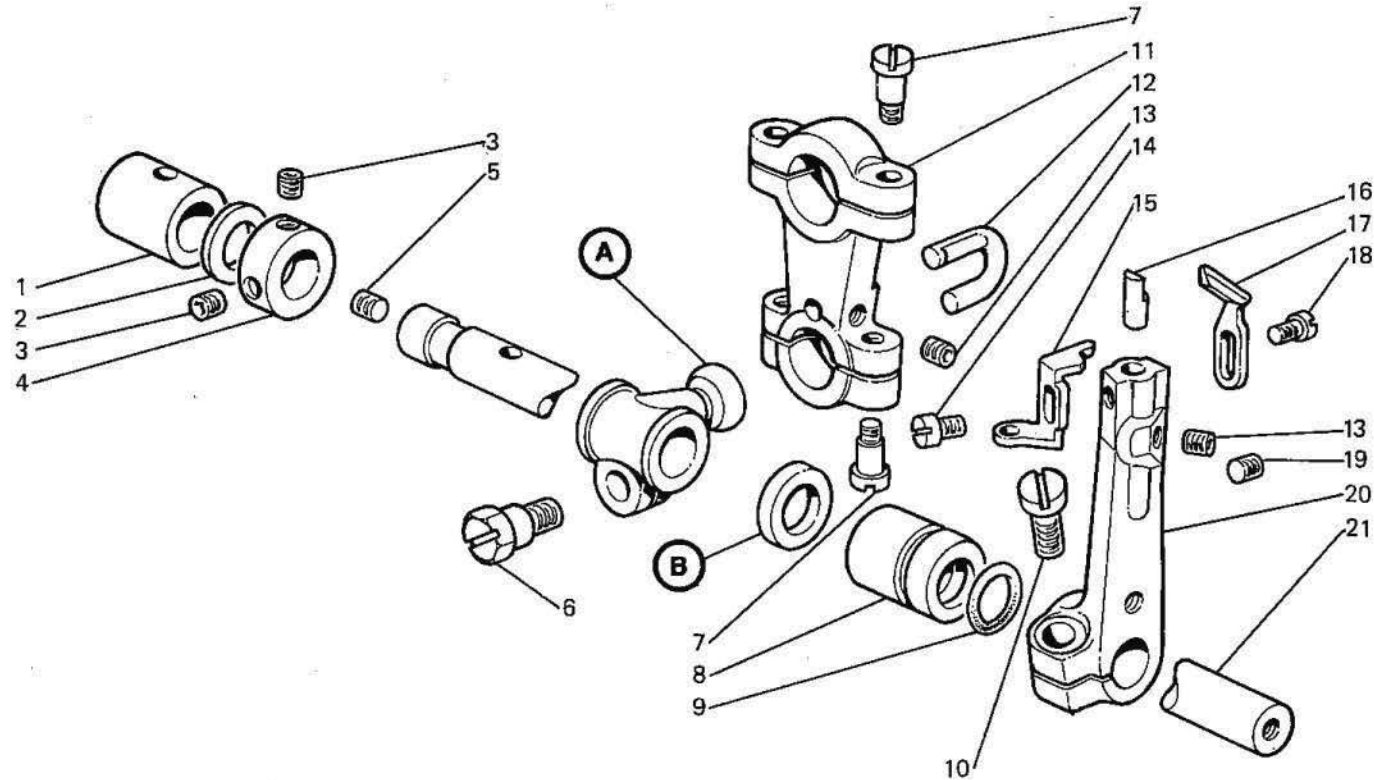


Fig. N.	Part. N. Piece N.	Qt.
1	211209-0-00	1
2	704853-0-00	1
3	729013-2-00	2
4	313060-2-00	1
5	727036-2-00	1
6	201128-0-10	1
7	722089-2-00	4
8	211252-0-01	1
9	701015-0-00	1
10	721883-0-00	1
11	209270-2-02	1
12	209272-0-00	1
13	745812-2-00	2
14	741415-2-00	1
15	208015-0-00	1
16	209258-0-00	1
17	209261-0-00	1
18	741538-2-00	1
19	745800-2-00	1
20	209250-2-00	1
21	211277-2-00	1



627-00-1CD-01	209216-0-00	209241-3-11	211205-2-00	211221-2-00	21	704882-0-00	2
627-00-1CD-02	209216-0-00	209241-3-11	211205-2-00	211221-2-00	21	704882-0-00	2
627-00-1CD-06	209216-0-00	209241-3-11	211205-2-00	211220-2-00	20	704885-0-00	4,5
627-00-1CD-07	209216-0-00	209241-3-11	211205-2-00	211221-2-00	21	704882-0-00	2
627-00-1CD-09	209216-0-00	209241-3-11	211205-2-00	211221-2-00	21	704882-0-00	2
627-00-1CD-20	209216-0-00	209241-3-11	211205-2-00	211221-2-00	21	704882-0-00	2
627-00-1CD-21	209216-0-00	209241-3-11	211205-2-00	211220-2-00	20	704885-0-00	4,5
627-00-1CD-25	209216-0-00	209241-3-11	211205-2-00	211221-2-00	21	704882-0-00	2
627-00-1CD-26	209216-0-00	209241-3-11	211205-2-00	211221-2-00	21	704882-0-00	2
627-00-1CD-29	209216-0-00	209241-3-11	211205-2-00	211221-2-00	21	704882-0-00	2
627-00-1CD-30	209216-0-00	209241-3-11	211205-2-00	211220-2-00	20	704885-0-00	4,5
627-00-1CD-31	209216-0-00	209241-3-11	211205-2-00	211221-2-00	21	704882-0-00	2
627-00-1CD-50	209216-0-00	209241-3-11	211205-2-00	211221-2-00	21	704882-0-00	2
627-00-1MD-23	209236-0-02	209234-3-11	211204-2-00	211218-2-00	18	704886-0-00	5,9
627-00-1MD-33	209236-0-02	209234-3-11	211204-2-00	211218-2-00	18	704886-0-00	5,9
627-01-1CD-02	209216-0-00	209241-3-11	211205-2-00	211221-2-00	21	704882-0-00	2
627-01-1CD-03	209216-0-00	209241-3-11	211205-2-00	211218-2-00	18	704885-0-00	4,5
627-01-1CD-04	209216-0-00	209241-3-11	211205-2-00	211221-2-00	21	704882-0-00	2
627-01-1CD-05	209216-0-00	209241-3-11	211205-2-00	211221-2-00	21	704882-0-00	2
627-01-1CD-09	209216-0-00	209241-3-11	211205-2-00	211221-2-00	21	704882-0-00	2
627-01-1MD-08	209236-0-02	209234-3-11	211204-2-00	211218-2-00	18	704886-0-00	5,9
627-10-1CD-06	209216-0-00	209241-3-11	211205-2-00	211221-2-00	21	704882-0-00	2
627-22-1CD-01	209216-0-00	209241-3-11	211205-2-00	211220-2-00	20	704885-0-00	4,5
627-22-1CD-02	209216-0-00	209241-3-11	211205-2-00	211221-2-00	21	704882-0-00	2
627-23-1CD-01	209216-0-00	209241-3-11	211205-2-00	211220-2-00	20	704885-0-00	4,5
627-23-1CD-02	209216-0-00	209241-3-11	211205-2-00	211221-2-00	21	704882-0-00	2
627-28-1CD-02	209216-0-00	209241-3-11	211205-2-00	211221-2-00	21	704882-0-00	2
627-28-1CD-07	209216-0-00	209241-3-11	211205-2-00	211221-2-00	21	704882-0-00	2
627-28-1CD-09	209216-0-00	209241-3-11	211205-2-00	211221-2-00	21	704882-0-00	2
627-28-1CD-12	209216-0-00	209241-3-11	211205-2-00	211221-2-00	21	704882-0-00	2
627-29-1CD-02	209216-0-00	209241-3-11	211205-2-00	211221-2-00	21	704882-0-00	2
627-29-1CD-05	209216-0-00	209241-3-11	211205-2-00	211221-2-00	21	704882-0-00	2
627-30-1CD-07	209216-0-00	209241-3-11	211205-2-00	211220-2-00	20	704882-0-00	2
627-34-1CD-01	209216-0-00	209241-3-11	211205-2-00	211221-2-00	21	704882-0-00	2
627-34-1MD-03	209236-0-02	209234-3-11	211204-2-00	211218-2-00	18	704886-0-00	5,9
627-38-1CD-01	209216-0-00	209241-3-11	211205-2-00	211221-2-00	21	704882-0-00	2
627-49-1MD-01	209236-0-02	209234-3-11	211204-2-00	211218-2-00	18	704886-0-00	5,9
627-49-1MD-03	209236-0-02	209234-3-11	211204-2-00	211218-2-00	18	704886-0-00	5,9

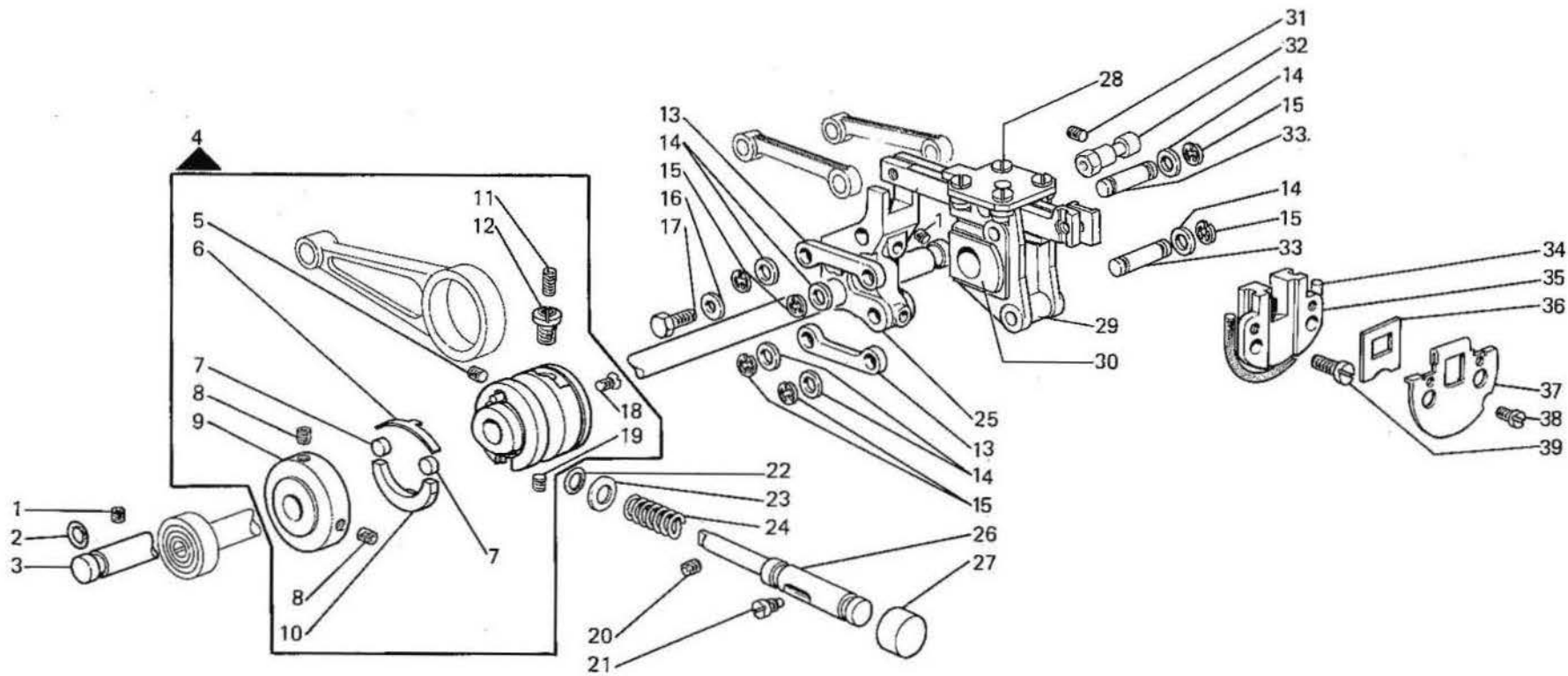


Fig. N.	Part. N. Piece N.	Qt.
1	729012-2-00	2
2	701006-0-00	1
3	209380-0-00	1
4	209448-4-11	1
5	745815-2-00	1
6	209471-0-00	1
7	209442-0-00	2
8	745812-2-00	2
9	209445-2-02	1
10	209443-0-10	1
11	729031-2-00	1
12	211444-0-00	1
13	209376-0-00	4
14	703802-0-00	8
15	700207-0-00	8
16	704409-2-00	1
17	740087-2-00	1
18	724430-2-00	4
19	728232-0-00	1
20	729032-2-00	1
21	350555-0-00	1
22	701004-0-00	1
23	704314-2-00	1
24	202408-0-10	1
25	209378-0-00	1
26	209393-0-01	1
27	209449-0-00	1
28	741936-2-00	4
29	211427-3-00	1
30	211375-0-00	1
31	729033-2-00	1
32	209379-0-00	1
33	209377-0-00	4
34	207948-0-00	1
35	209381-0-00	1
36	209384-0-00	1
37	209386-0-02	1
38	741611-2-00	2
39	722063-2-00	2



627-00-1CD-01	211224-2-00	24	704885-0-00	4,5
627-00-1CD-02	211224-2-00	24	704885-0-00	4,5
627-00-1CD-06	211224-2-00	24	704885-0-00	4,5
627-00-1CD-07	211224-2-00	24	704885-0-00	4,5
627-00-1CD-09	211224-2-00	24	704885-0-00	4,5
627-00-1CD-20	211224-2-00	24	704885-0-00	4,5
627-00-1CD-21	211224-2-00	24	704885-0-00	4,5
627-00-1CD-25	211224-2-00	24	704885-0-00	4,5
627-00-1CD-26	211224-2-00	24	704885-0-00	4,5
627-00-1CD-29	211224-2-00	24	704885-0-00	4,5
627-00-1CD-30	211224-2-00	24	704885-0-00	4,5
627-00-1CD-31	211224-2-00	24	704885-0-00	4,5
627-00-1CD-50	211228-2-00	28	704886-0-00	5,9
627-00-1MD-23	211221-2-00	21	704886-0-00	5,9
627-00-1MD-33	211221-2-00	21	704886-0-00	5,9
627-01-1CD-02	211224-2-00	24	704885-0-00	4,5
627-01-1CD-03	211224-2-00	24	704885-0-00	4,5
627-01-1CD-04	211224-2-00	24	704885-0-00	4,5
627-01-1CD-05	211224-2-00	24	704885-0-00	4,5
627-01-1CD-09	211224-2-00	24	704885-0-00	4,5
627-01-1MD-08	211221-2-00	21	704886-0-00	5,9
627-10-1CD-06	211224-2-00	24	704885-0-00	4,5
627-22-1CD-01	211224-2-00	24	704885-0-00	4,5
627-22-1CD-02	211224-2-00	24	704885-0-00	4,5
627-23-1CD-01	211224-2-00	24	704885-0-00	4,5
627-23-1CD-02	211224-2-00	24	704885-0-00	4,5
627-28-1CD-02	211224-2-00	24	704885-0-00	4,5
627-28-1CD-07	211224-2-00	24	704885-0-00	4,5
627-28-1CD-09	211224-2-00	24	704885-0-00	4,5
627-28-1CD-12	211224-2-00	24	704885-0-00	4,5
627-29-1CD-02	211224-2-00	24	704885-0-00	4,5
627-29-1CD-05	211224-2-00	24	704885-0-00	4,5
627-30-1CD-07	211224-2-00	24	704885-0-00	4,5
627-34-1CD-01	211224-2-00	24	704885-0-00	4,5
627-34-1MD-03	211221-2-00	21	704886-0-00	5,9
627-38-1CD-01	211224-2-00	24	704885-0-00	4,5
627-49-1MD-01	211221-2-00	21	704886-0-00	5,9
627-49-1MD-03	211221-2-00	21	704886-0-00	5,9

# Rim<sup>®</sup> TAV. 42

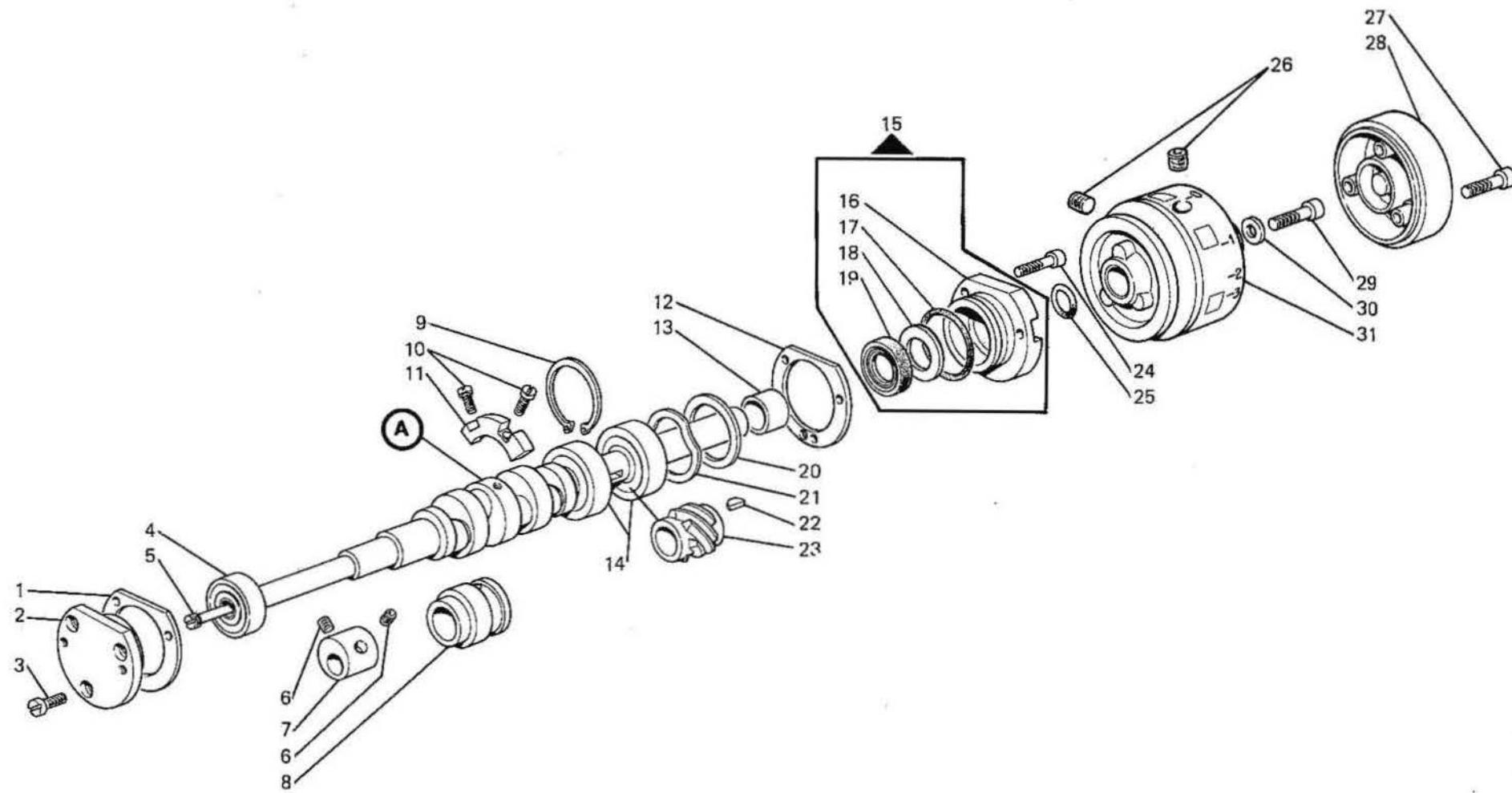
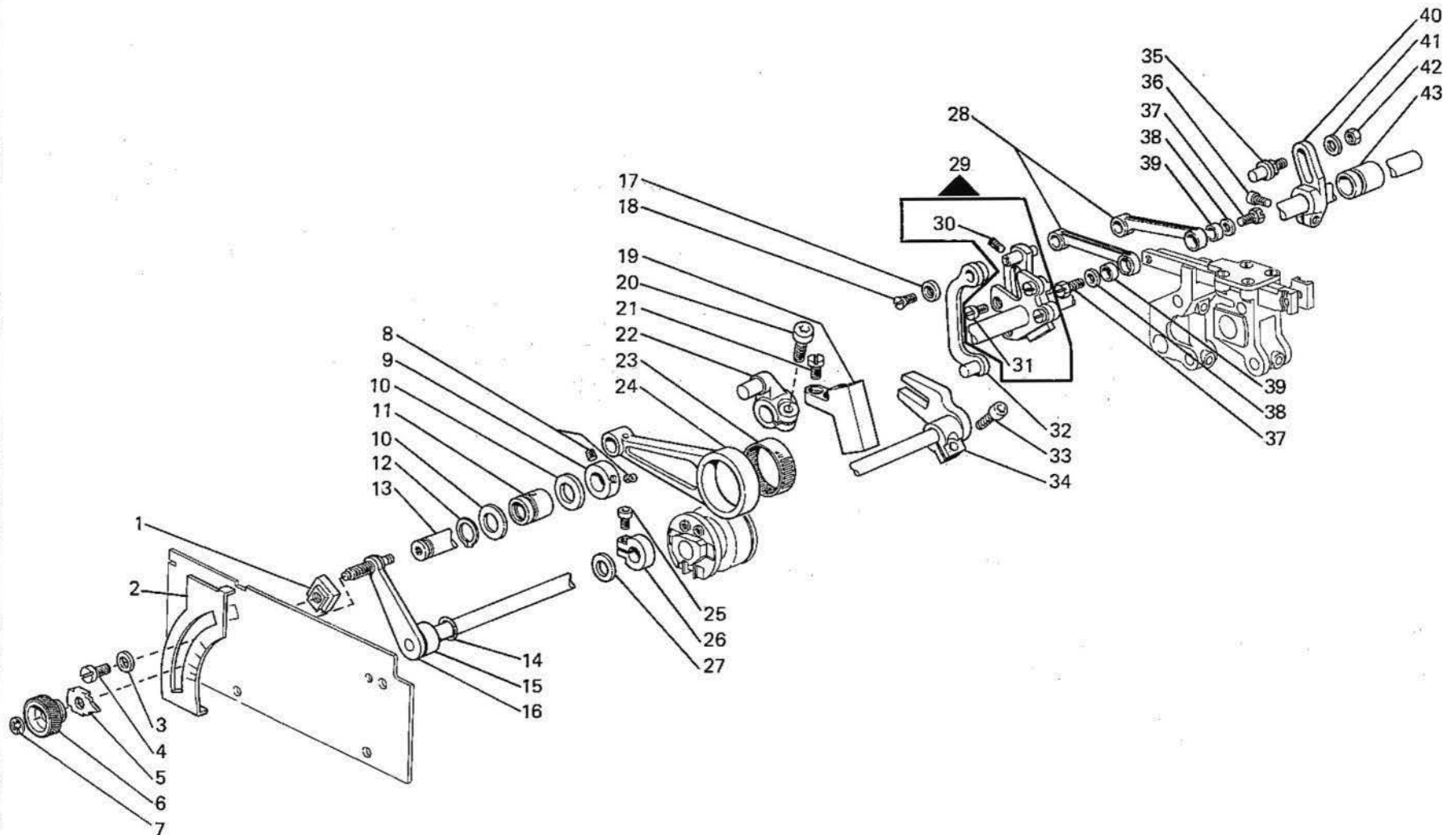


Fig. N.	Part. N. / Piece N.	Qt.
1	206543-0-01	1
2	206680-0-01	1
3	741956-2-00	3
4	202389-0-10	1
5	209610-0-00	1
6	745815-2-00	2
7	209144-2-00	1
8	209104-0-00	1
9	202386-0-10	1
10	721473-2-00	2
11	209146-0-00	1
12	209111-0-00	1
13	206692-0-00	1
14	202387-0-10	2
15	209110-4-00	1
16	209109-0-00	1
17	701133-0-00	1
18	206693-0-00	1
19	700630-0-00	1
20	209185-0-00	1
21	206689-0-01	1
22	204122-0-10	1
23	206556-0-01	1
24	722063-2-00	3
25	701116-0-00	1
26	729034-2-00	2
27	722461-2-00	3
28	209126-0-00	1
29	742675-0-00	1
30	704236-2-00	1
31	209125-0-00	1

# Rim® TAV. 43

Fig. N.	Part. N. Piece N.	Qt.
1	211612-0-01	2
2	209693-0-00	1
3	704409-2-00	2
4	721475-2-00	2
5	206796-0-00	1
6	206798-0-00	1
7	700207-0-00	1
8	729013-2-00	2
9	313060-2-00	1
10	704853-0-00	2
11	211406-0-00	1
12	700012-0-00	1
13	211405-0-00	1
14	701007-0-00	1
15	209411-0-00	1
16	209408-2-00	1
17	207719-0-00	1
18	724032-0-00	1
19	209402-0-00	1
20	744334-2-00	1
21	741967-2-00	2
22	211382-2-00	1
23	202384-0-10	1
24	209390-0-00	1
25	741745-2-00	1
26	100620-2-10	1
27	704829-0-00	1
28	209400-0-00	2
29	211394-3-00	1
30	745827-2-00	2
31	741936-2-00	4
32	209401-2-01	1
33	722422-2-00	1
34	209403-2-00	1
35	209388-0-01	1
36	744332-2-00	1
37	202490-0-10	2
38	705208-0-00	2
39	202032-0-11	2
40	211387-2-00	1
41	704306-2-00	1
42	733806-2-00	1
43	211407-0-00	1



# Rim<sup>®</sup> TAV. 41

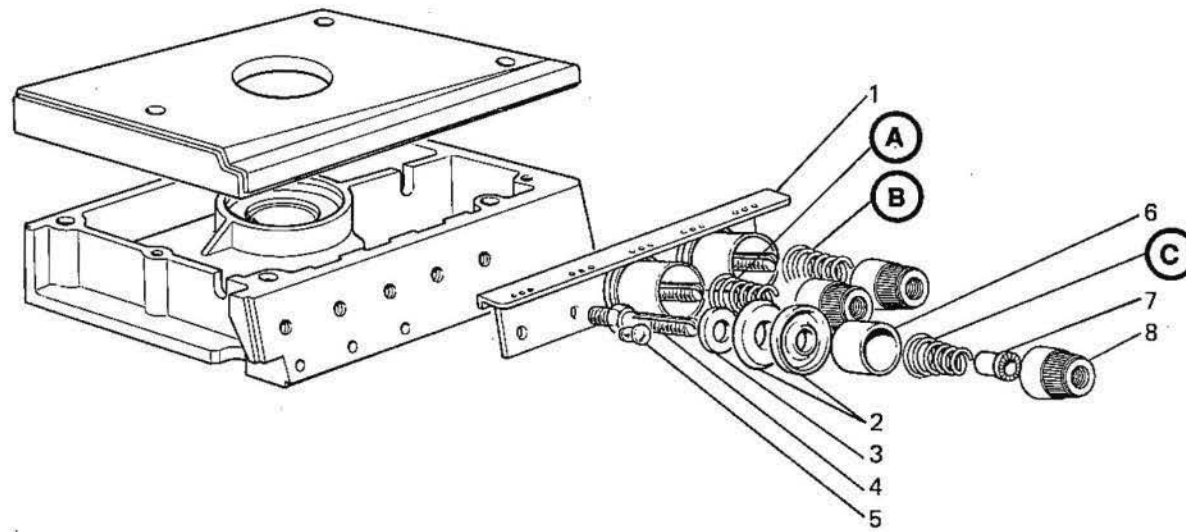
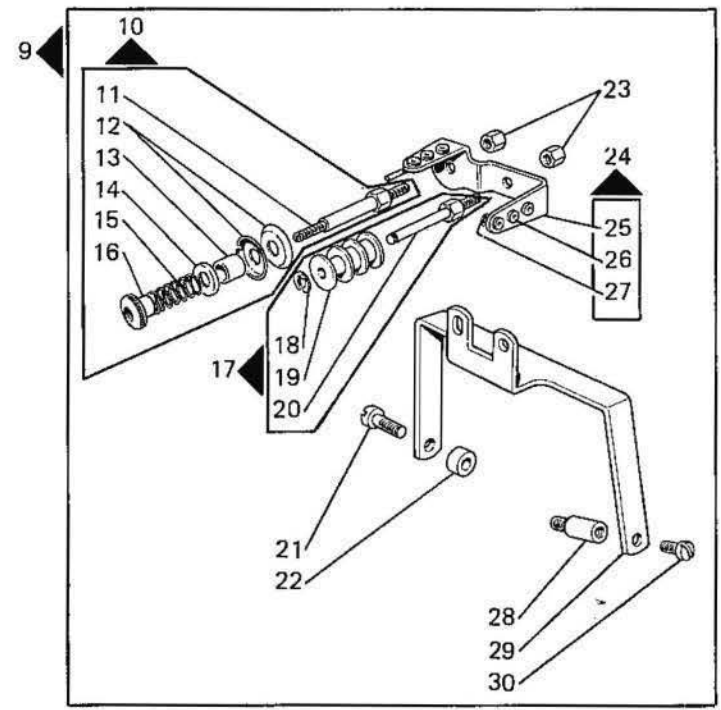


Fig. N.	Part. N. Piece N.	Qt.
1	209753-0-00	1
2	300218-0-10	6
3	206754-0-00	3
4	206747-0-02	3
5	207893-0-00	4
6	202556-0-01	3
7	202229-0-11	3
8	202558-0-00	3
9	209781-4-00	1
10	203395-4-10	1
11	203394-0-10	1
12	201009-0-10	2
13	203396-0-10	1
14	200821-0-10	1
15	203381-0-10	1
16	100529-0-10	1
17	203393-4-10	1
18	700205-0-00	1
19	203392-2-10	1
20	100528-0-10	1
21	742652-0-00	1
22	206893-0-00	1
23	746022-2-00	2
24	203390-4-10	1
25	203389-2-10	1
26	100527-0-10	3
27	300429-2-10	3
28	206896-0-00	1
29	209780-0-00	1
30	202397-0-10	1

627-00-1CD-09





# Rim® TAV. 39

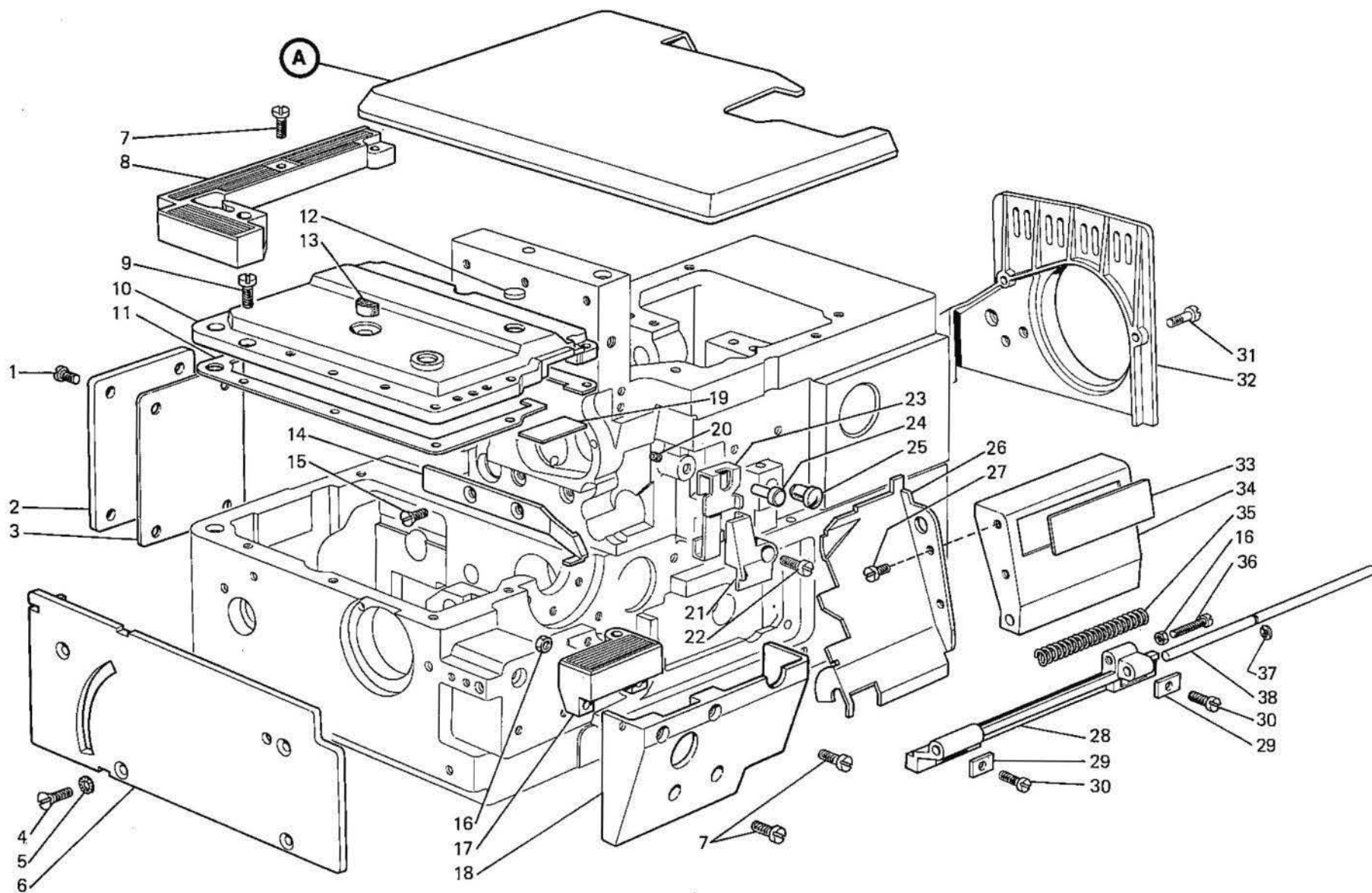
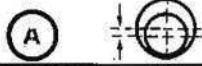


Fig. N.	Part. N. Piece N.	Qt.
1	741956-2-00	4
2	209412-0-00	1
3	209413-0-00	1
4	725032-0-00	4
5	703405-0-00	4
6	209690-0-00	1
7	741387-2-00	3
8	209724-0-00	1
9	741967-2-00	5
10	209415-0-00	1
11	209416-0-00	1
12	209710-0-01	1
13	209389-0-00	1
14	209714-0-00	1
15	744730-2-00	2
16	733806-2-00	3
17	209723-0-00	1
18	209688-0-00	1
19	209417-0-00	1
20	745812-2-00	1
21	209719-0-00	1
22	721454-2-00	1
23	209686-0-00	1
24	207980-0-00	1
25	202398-0-10	1
26	209684-0-00	1
27	200356-0-10	2
28	211582-0-00	1
29	209720-0-00	2
30	722441-2-00	2
31	722063-2-00	2
32	209020-0-00	1
33	209045-0-00	1
34	209681-0-00	1
35	209683-0-00	1
36	722143-2-00	1
37	700207-0-00	1
38	211583-0-00	1

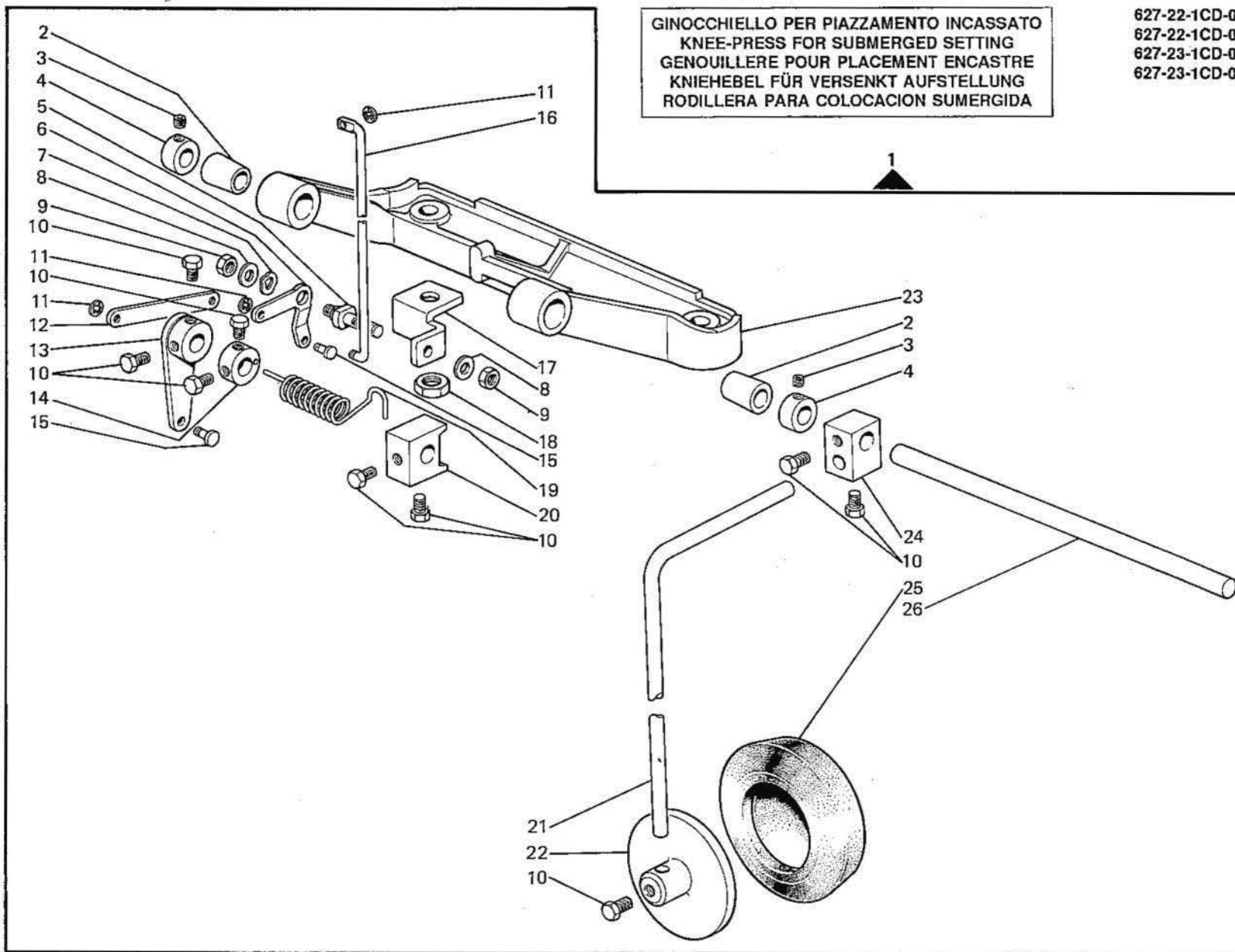


627-00-1CD-01	209100-2-00	0,9
627-00-1CD-02	209100-2-00	0,9
627-00-1CD-06	209103-2-00	1,1
627-00-1CD-07	209100-2-00	0,9
627-00-1CD-09	209100-2-00	0,9
627-00-1CD-20	209100-2-00	0,9
627-00-1CD-21	209103-2-00	1,1
627-00-1CD-25	209100-2-00	0,9
627-00-1CD-26	209100-2-00	0,9
627-00-1CD-29	209100-2-00	0,9
627-00-1CD-30	209103-2-00	1,1
627-00-1CD-31	209100-2-00	0,9
627-00-1CD-50	209102-2-00	0,9
627-00-1MD-23	209103-2-00	1,1
627-00-1MD-33	209103-2-00	1,1
627-01-1CD-02	209100-2-00	0,9
627-01-1CD-03	209103-2-00	1,1
627-01-1CD-04	209100-2-00	0,9
627-01-1CD-05	209100-2-00	0,9
627-01-1CD-09	209100-2-00	0,9
627-01-1MD-08	209103-2-00	1,1
627-10-1CD-06	209100-2-00	0,9
627-22-1CD-01	209103-2-00	1,1
627-22-1CD-02	209100-2-00	0,9
627-23-1CD-01	209103-2-00	1,1
627-23-1CD-02	209100-2-00	0,9
627-28-1CD-02	209100-2-00	0,9
627-28-1CD-07	209100-2-00	0,9
627-28-1CD-09	209100-2-00	0,9
627-28-1CD-12	209100-2-00	0,9
627-29-1CD-02	209100-2-00	0,9
627-29-1CD-05	209100-2-00	0,9
627-30-1CD-07	209100-2-00	0,9
627-34-1CD-01	209100-2-00	0,9
627-34-1MD-03	209103-2-00	1,1
627-38-1CD-01	209100-2-00	0,9
627-49-1MD-01	209103-2-00	1,1
627-49-1MD-03	209103-2-00	1,1



A

627-00-1CD-01	209704-0-00
627-00-1CD-02	209704-0-00
627-00-1CD-06	209704-0-00
627-00-1CD-07	209704-0-00
627-00-1CD-09	209704-0-00
627-00-1CD-20	209704-0-00
627-00-1CD-21	209704-0-00
627-00-1CD-25	209704-0-00
627-00-1CD-26	209704-0-00
627-00-1CD-29	209704-0-00
627-00-1CD-30	209704-0-00
627-00-1CD-31	209704-0-00
627-00-1CD-50	209704-0-00
627-00-1MD-23	209704-0-00
627-00-1MD-33	209704-0-00
627-01-1CD-02	209704-0-00
627-01-1CD-03	209704-0-00
627-01-1CD-04	209704-0-00
627-01-1CD-05	209704-0-00
627-01-1CD-09	209704-0-00
627-01-1MD-08	209704-0-00
627-10-1CD-06	209711-0-00
627-22-1CD-01	209704-0-00
627-22-1CD-02	209704-0-00
627-23-1CD-01	209704-0-00
627-23-1CD-02	209704-0-00
627-28-1CD-02	209704-0-00
627-28-1CD-07	209704-0-00
627-28-1CD-09	209704-0-00
627-28-1CD-12	209704-0-00
627-29-1CD-02	209704-0-00
627-29-1CD-05	209704-0-00
627-30-1CD-07	209704-0-00
627-34-1CD-01	209704-0-00
627-34-1MD-03	209704-0-00
627-38-1CD-01	209704-0-00
627-49-1MD-01	209704-0-00
627-49-1MD-03	209704-0-00



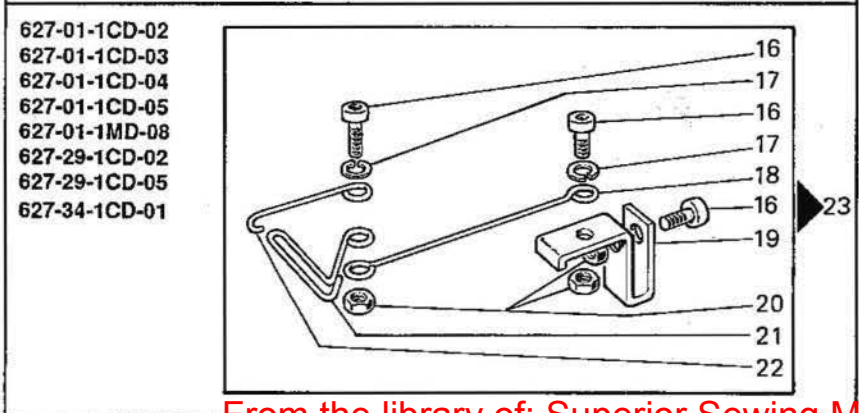
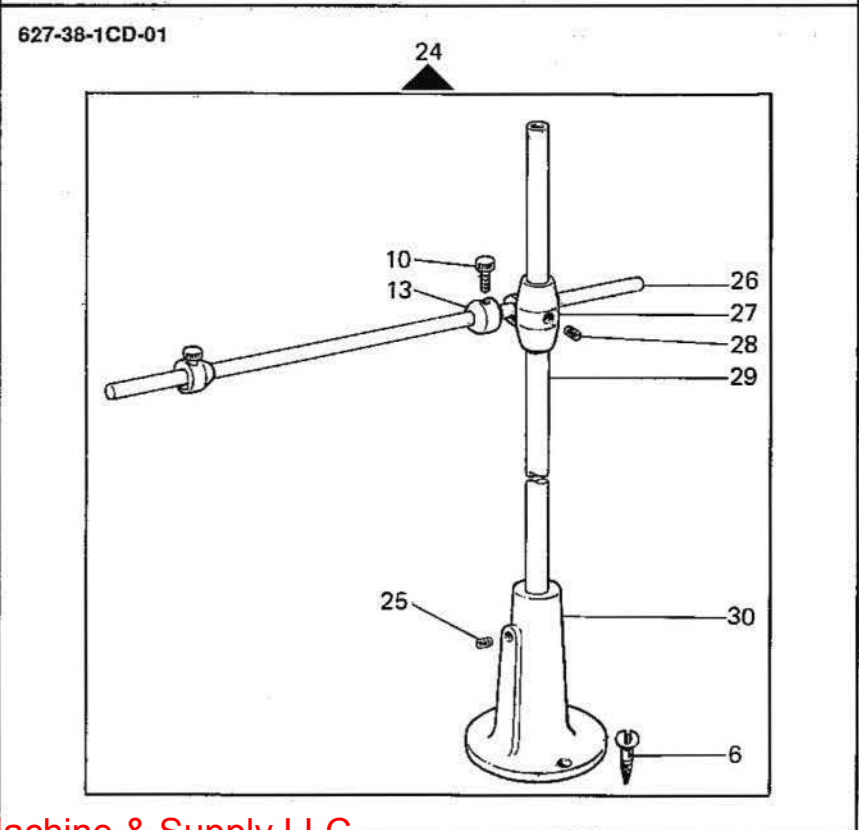
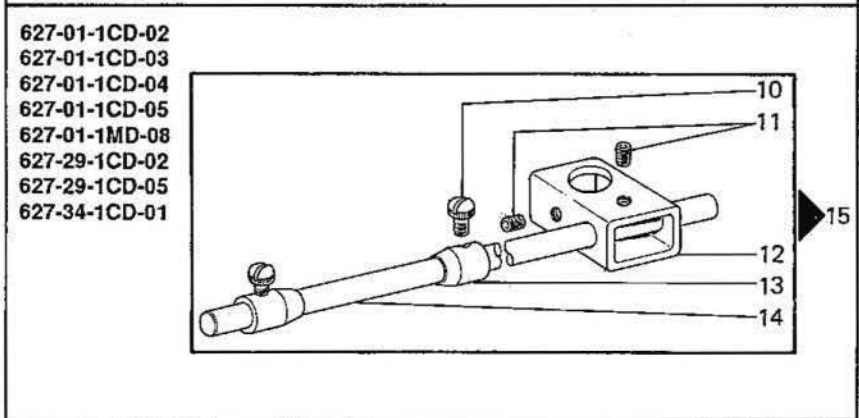
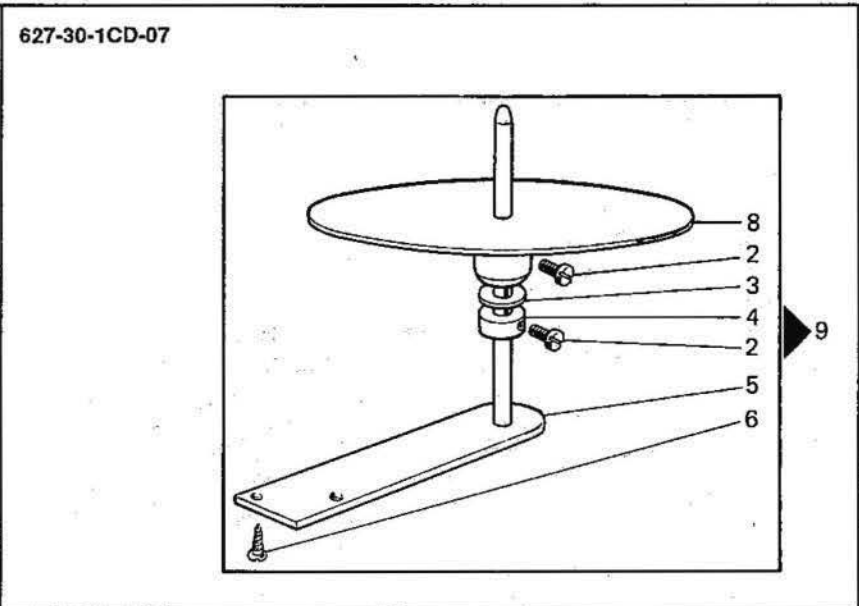
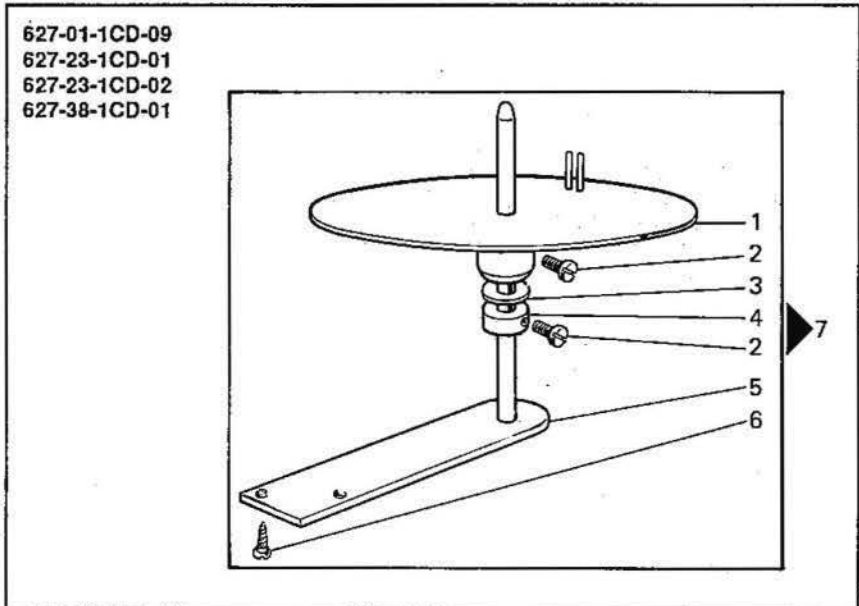
GINOCCHIELLO PER PIAZZAMENTO INCASSATO  
 KNEE-PRESS FOR SUBMERGED SETTING  
 GENOUILLERE POUR PLACEMENT ENCASTRE  
 KNIHEBEL FÜR VERSENKT AUFSTELLUNG  
 RODILLERA PARA COLOCACION SUMERGIDA

627-22-1CD-01  
 627-22-1CD-02  
 627-23-1CD-01  
 627-23-1CD-02

Fig. N.	Part. N. / Piece N.	Qt.
1	920176-4-00	1
2	920231-0-00	2
3	729013-2-00	2
4	920242-2-00	2
5	920957-0-00	1
6	920956-0-00	1
7	208220-0-00	1
8	704216-2-00	2
9	733507-2-00	2
10	740035-0-00	9
11	700206-0-00	4
12	920179-0-00	1
13	920960-2-00	1
14	920114-0-10	1
15	920178-0-00	2
16	920961-0-00	1
17	920958-0-00	1
18	733008-2-00	1
19	920106-0-10	1
20	920128-0-00	1
21	920490-0-10	1
22	920105-0-10	1
23	920241-0-01	1
24	920103-0-11	1
25	920113-0-11	1
26	920230-0-00	1

# Rim<sup>®</sup> TAV.38

Fig. N.	Part. N. Piece N.	Qt.
1	991590-2-00	1
2	723266-2-00	4
3	311408-0-00	2
4	991581-2-00	2
5	991321-2-00	2
6	731107-2-00	7
7	991589-4-00	1
8	991582-2-00	1
9	991580-4-00	1
10	990596-0-10	4
11	729034-2-00	2
12	991263-2-00	1
13	990594-2-00	4
14	991229-2-00	1
15	991228-4-10	1
16	722420-2-00	3
17	703003-0-00	3
18	991220-0-00	1
19	991223-0-00	1
20	746003-0-00	3
21	991221-0-00	1
22	991222-0-00	1
23	991225-4-00	1
24	990285-4-12	1
25	729054-0-00	1
26	990593-0-11	1
27	991153-2-00	1
28	729024-2-00	2
29	990592-2-11	1
30	991114-2-00	1



627-22-1CD-01  
 627-22-1CD-02  
 627-23-1CD-01  
 627-23-1CD-02

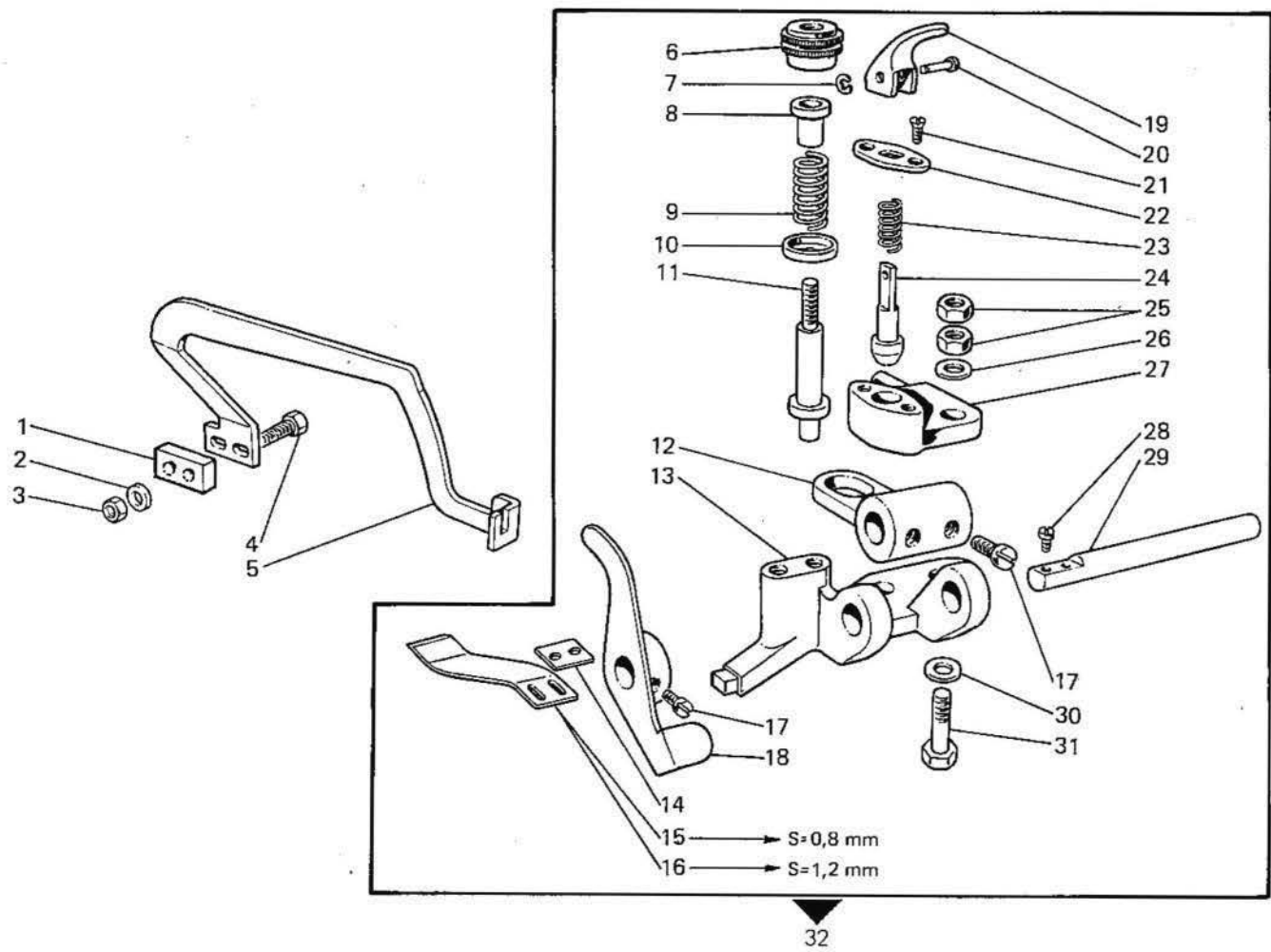
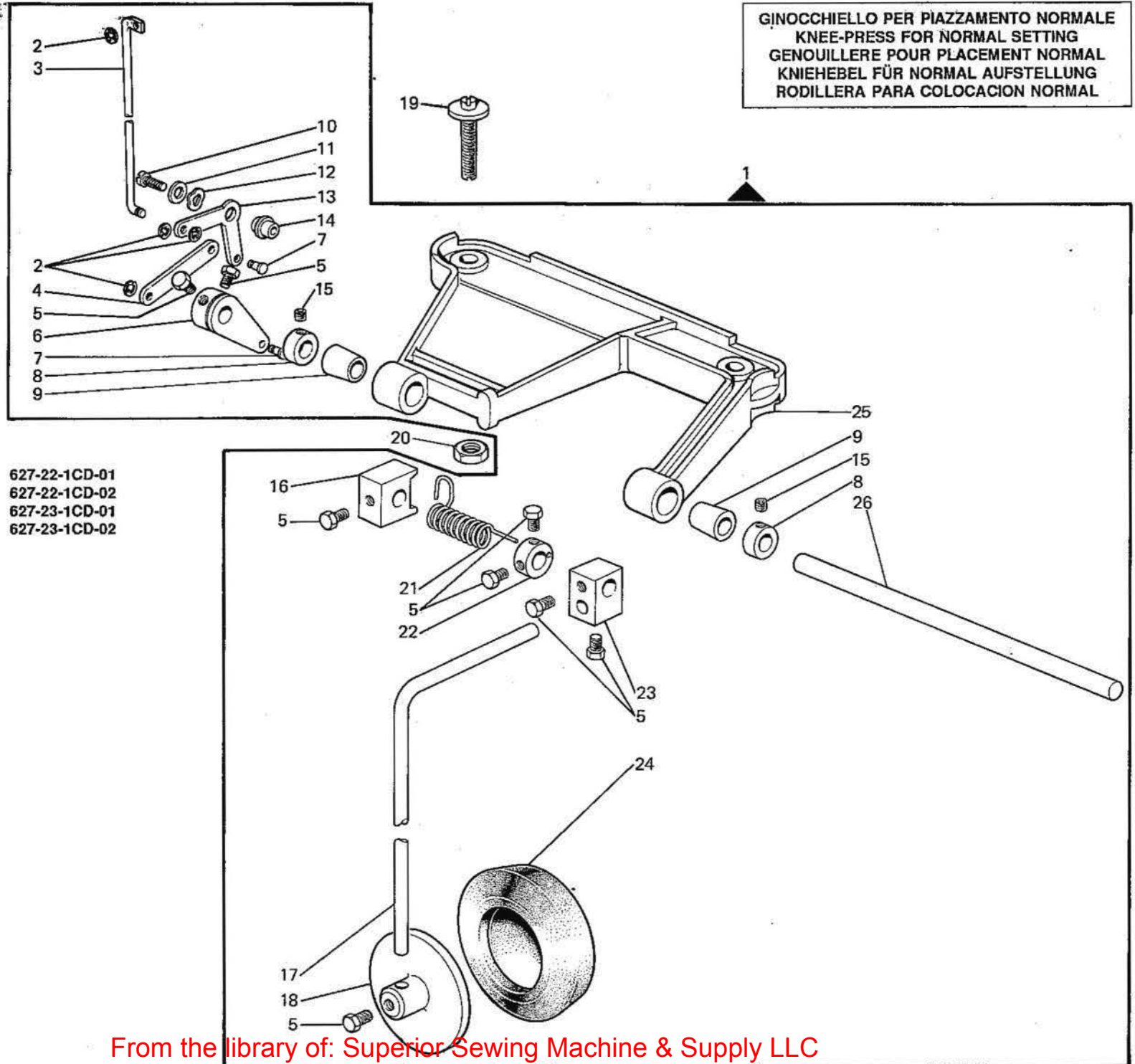


Fig. N.	Part. N. Piece N.	Qt.
1	209866-0-00	1
2	704211-2-00	2
3	746008-0-00	2
4	720481-2-00	2
5	209861-0-00	1
6	200699-0-10	1
7	700205-0-00	1
8	200074-0-10	1
9	204937-0-10	1
10	200821-0-10	1
11	200698-0-10	1
12	204926-0-10	1
13	204914-0-10	1
14	204964-0-00	1
15	205468-0-00	1
16	205469-0-00	1
17	721434-2-00	4
18	204924-2-10	1
19	206909-0-00	1
20	202100-0-10	1
21	744533-0-00	2
22	204935-0-10	1
23	204938-0-10	1
24	204936-0-10	1
25	746021-2-00	2
26	704216-2-00	1
27	204927-0-10	1
28	741675-2-00	2
29	204918-0-10	1
30	704424-2-00	1
31	204934-0-10	1
32	204915-4-13	1

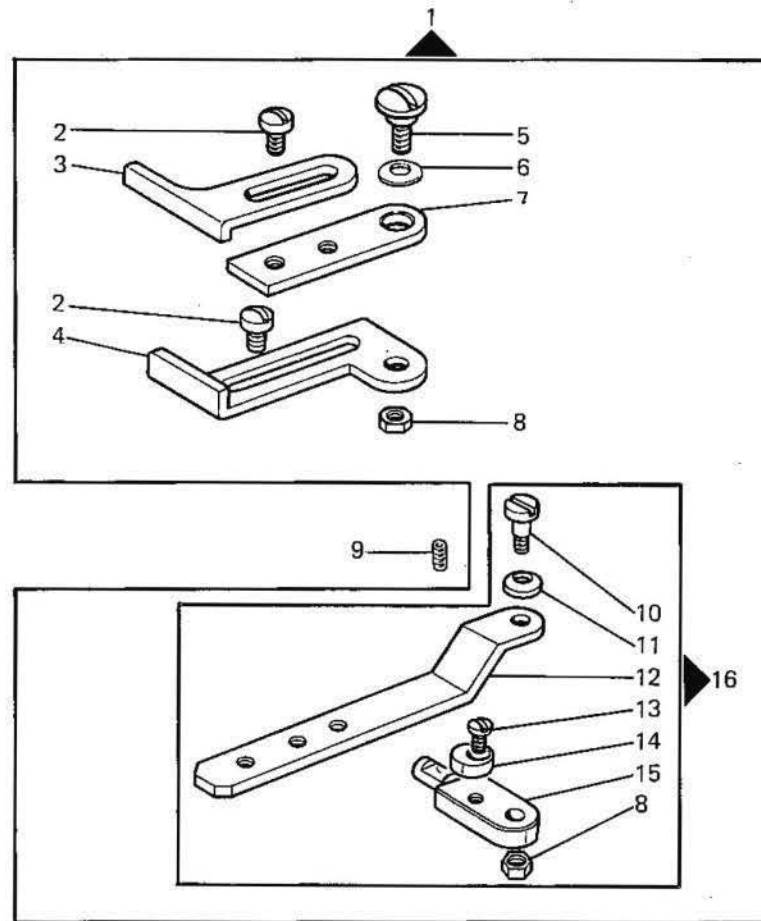
# Rim<sup>®</sup> TAV.36

Fig. N.	Part. N. Piece N.	Qt.
1	920177-4-00	1
2	700206-0-00	4
3	920626-0-00	1
4	920625-0-00	1
5	740035-0-00	9
6	920623-2-00	1
7	920178-0-00	2
8	920242-2-00	2
9	920231-0-00	2
10	742068-2-00	1
11	704216-2-00	1
12	208220-0-00	1
13	920624-0-00	1
14	920621-0-00	1
15	729013-2-00	2
16	920128-0-00	1
17	920490-0-10	1
18	920105-0-10	1
19	901265-0-00	1
20	733008-2-00	2
21	920235-0-00	1
22	920114-0-10	1
23	920103-0-11	1
24	920113-0-11	1
25	920627-0-00	1
26	920230-0-00	1





627-34-1MD-03

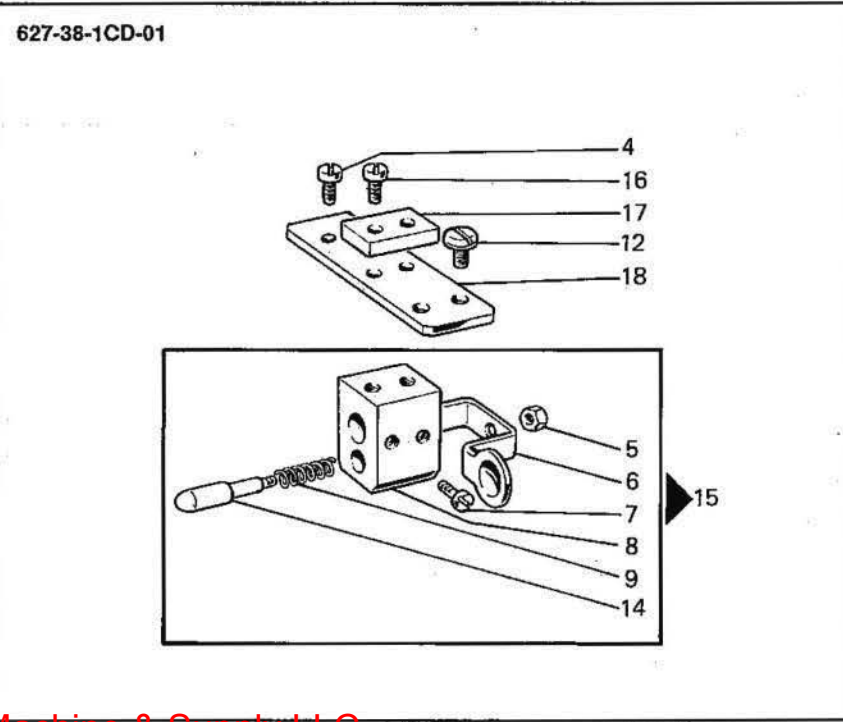
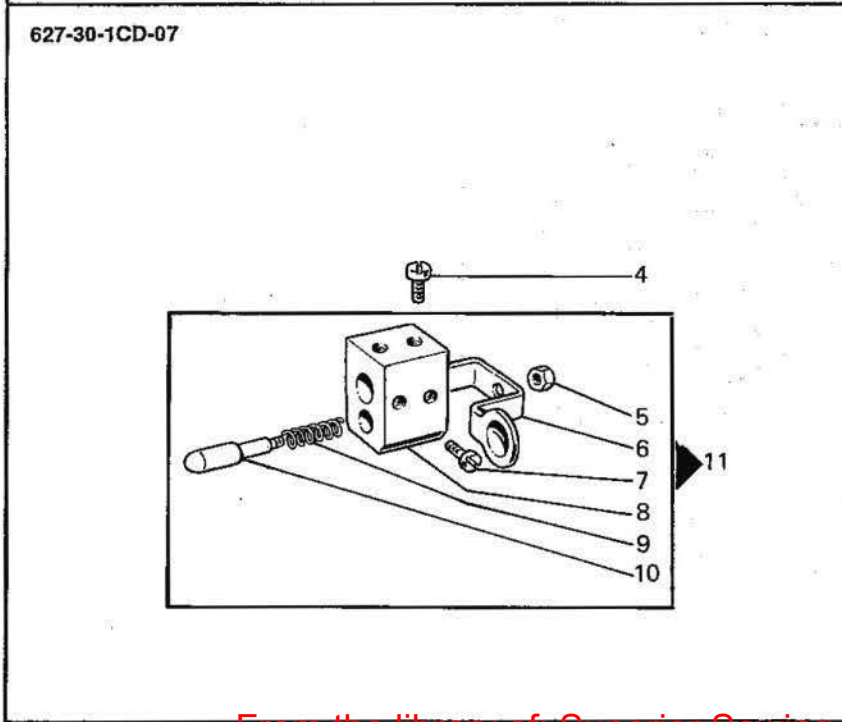
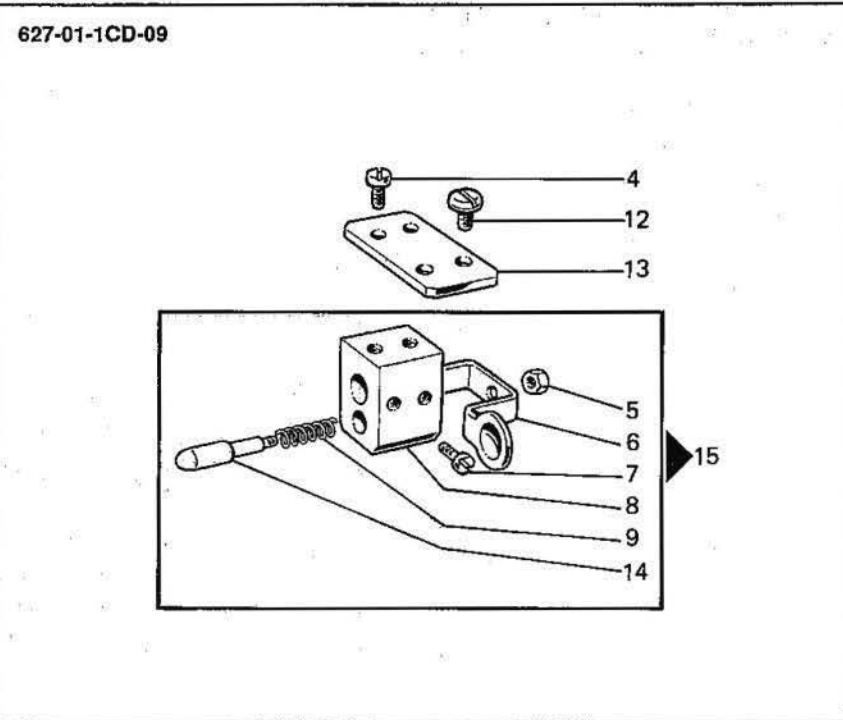
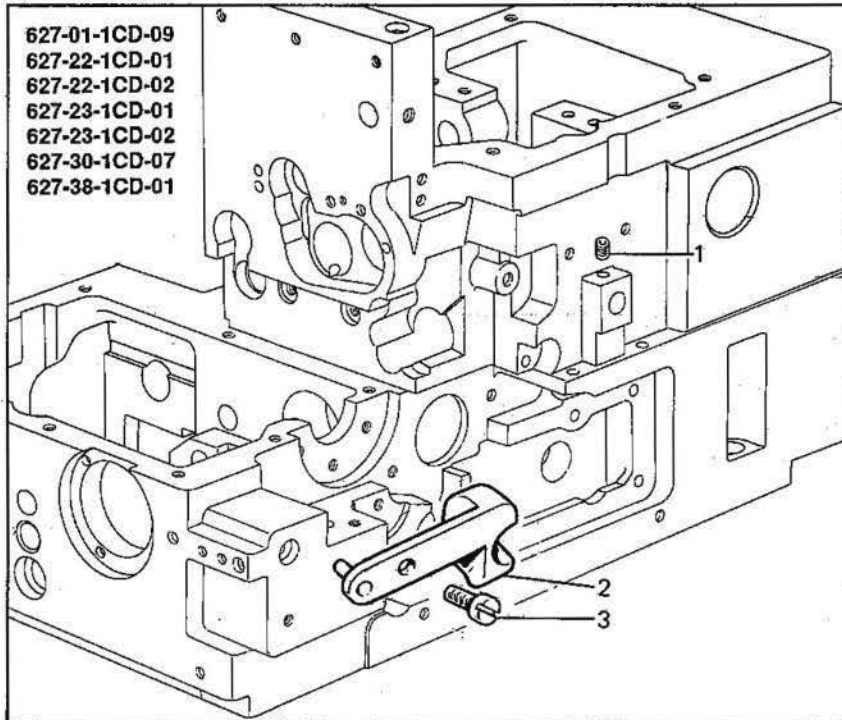


Rim<sup>®</sup> TAV.33

Fig. N.	Part. N. Piece N.	Qt.
1	205594-4-00	1
2	201236-0-10	4
3	205589-0-00	1
4	205591-0-00	1
5	205592-0-00	1
6	702412-0-00	1
7	205590-0-00	1
8	746007-2-00	2
9	729013-2-00	1
10	743464-2-00	1
11	702406-0-00	1
12	205588-0-00	1
13	744730-2-00	1
14	300710-0-10	1
15	202970-0-10	1
16	205593-4-00	1

# Rim<sup>®</sup> TAV. 34

Fig. N.	Part. N. Piece N.	Qt.
1	729013-2-00	1
2	203193-2-10	1
3	721443-2-00	1
4	721434-2-00	2
5	746001-2-00	1
6	203221-0-10	1
7	741642-2-00	1
8	203238-0-10	1
9	203198-0-10	1
10	205965-0-00	1
11	205966-4-00	1
12	203589-0-10	2
13	202303-0-10	1
14	203253-0-10	1
15	203239-4-10	1
16	300483-0-10	2
17	205842-0-00	1
18	205841-0-00	1

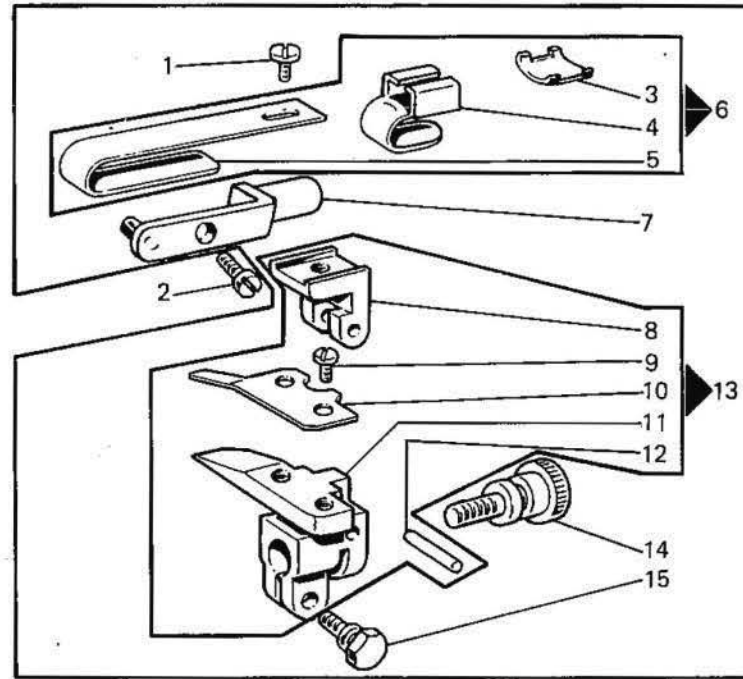


# Rim<sup>®</sup> TAV.32

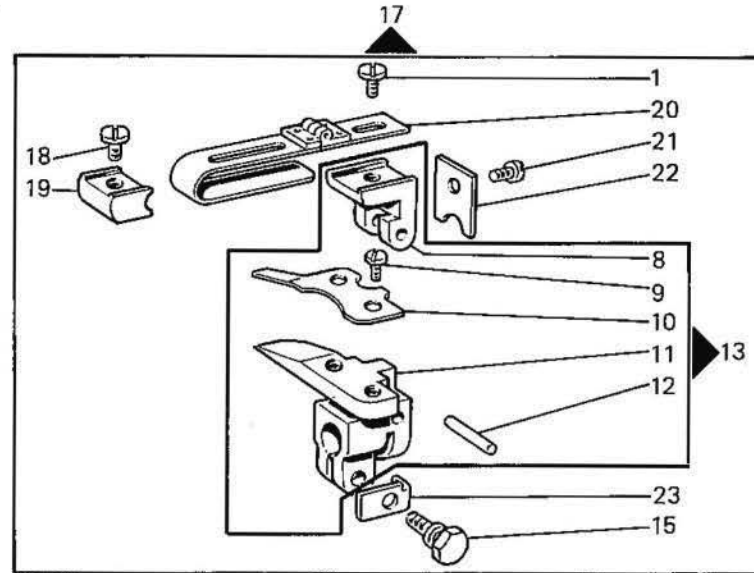
Fig. N.	Part N. Piece N.	Qt.
1	202805-0-10	1
2	721413-2-00	1
3	202860-0-10	1
4	202858-0-10	1
5	202808-0-10	1
6	202809-4-10	1
7	202862-2-10	1
8	202843-0-11	1
9	744512-4-00	2
10	202847-0-10	1
11	202839-0-11	1
12	202974-0-10	1
13	202840-4-11	1
14	202869-0-10	1
15	202871-0-10	1
16	202851-4-11	1
17	203711-4-11	1
18	201236-0-10	1
19	201246-0-10	1
20	201254-2-10	1
21	721412-2-00	1
22	203706-0-10	1
23	203707-0-10	1
24	202300-0-10	1
25	202769-2-00	1
26	202772-2-10	1
27	742811-0-00	1
28	202767-4-10	1
29	721443-2-00	1

## 627-10-1CD-06

A RICHIESTA  
ON REQUEST  
SUR DEMANDE  
AUF ANFRAGE  
BAJO PEDIDO

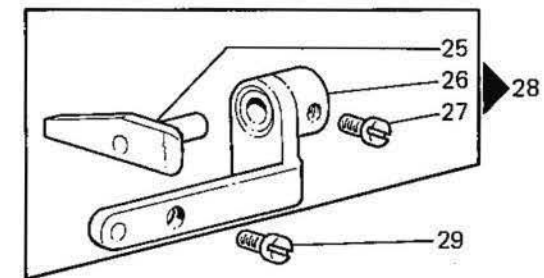
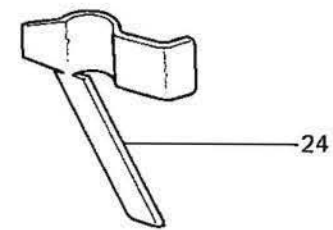


## 627-10-1CD-06

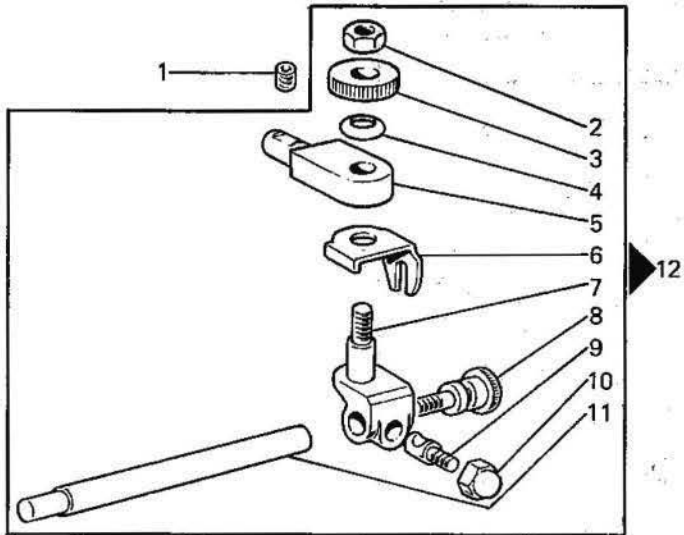


## 627-00-1CD-01 627-00-1CD-07 627-00-1CD-31 627-01-1CD-09

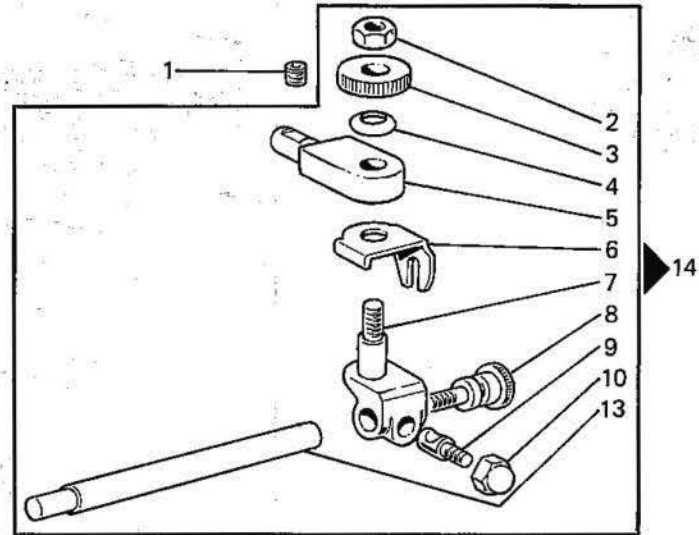
A RICHIESTA  
ON REQUEST  
SUR DEMANDE  
AUF ANFRAGE  
BAJO PEDIDO



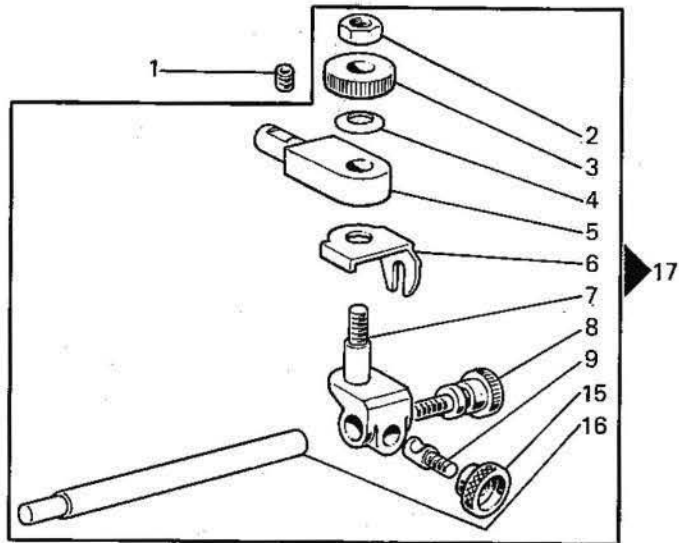
627-01-1CD-09  
627-38-1CD-01



627-30-1CD-07



627-10-1CD-06



627-28-1CD-02  
627-49-1MD-01  
627-49-1MD-03

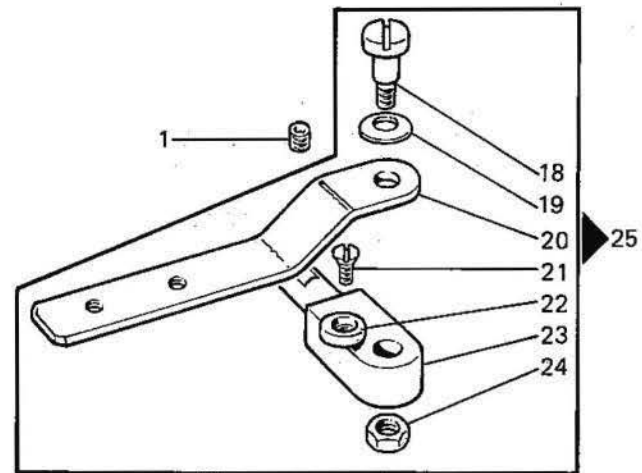

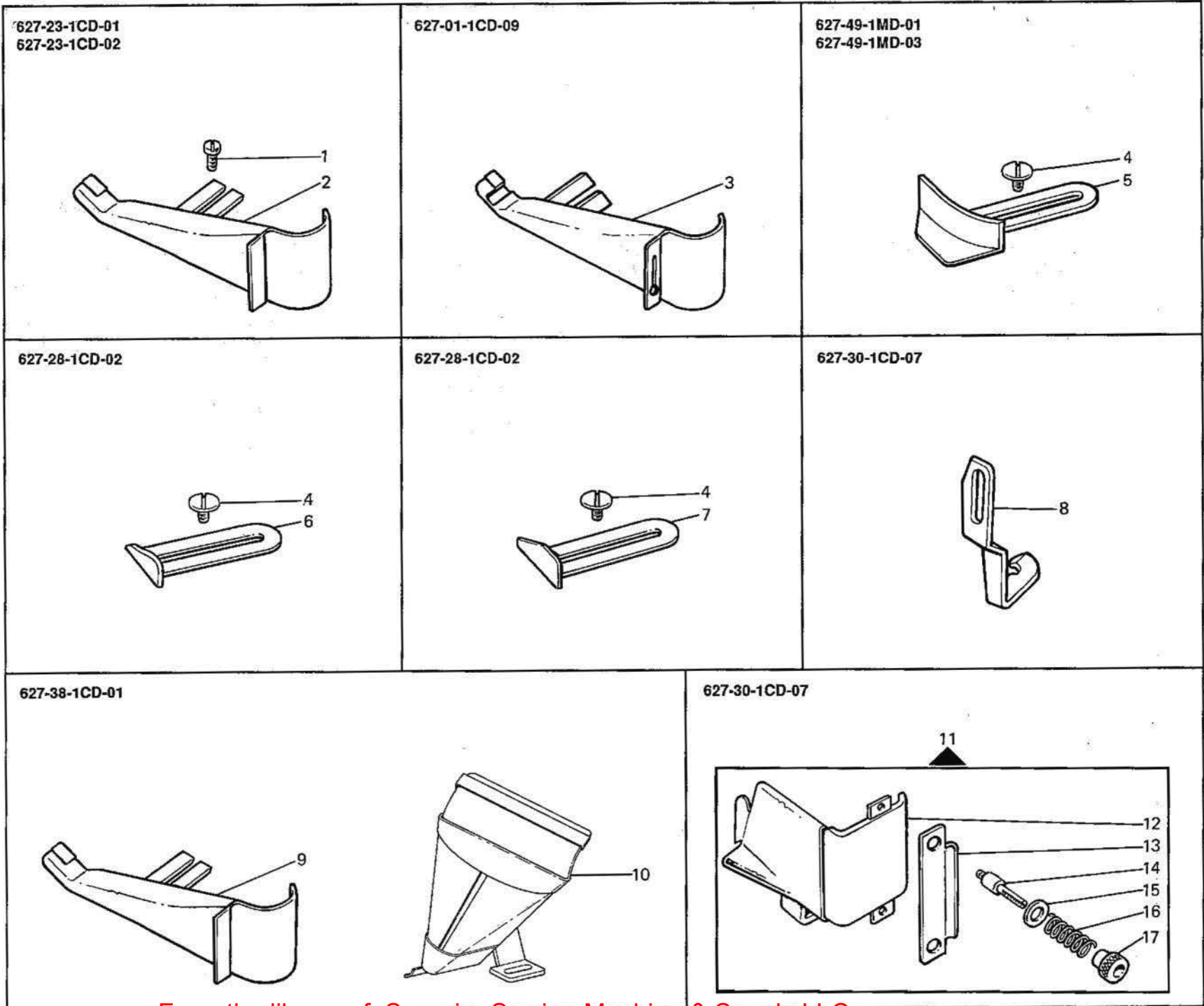


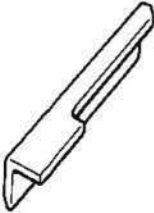

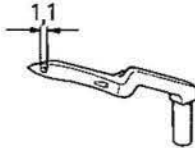
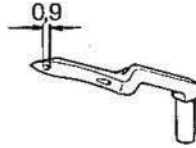
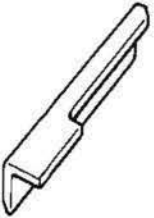
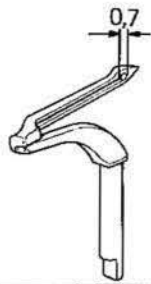
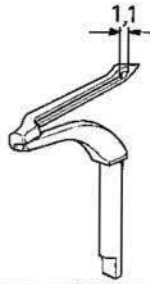
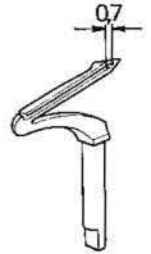
Fig. N.	Part. N. Piece N.	Qt.
1	729013-2-00	1
2	203705-0-10	1
3	203716-0-10	1
4	702408-0-00	1
5	203713-0-10	1
6	203704-0-10	1
7	203710-0-11	1
8	203715-0-10	1
9	203714-0-10	1
10	203212-0-10	1
11	203227-0-10	1
12	203223-4-10	1
13	205967-0-00	1
14	205968-4-00	1
15	201162-0-10	1
16	203709-0-11	1
17	203708-4-11	1
18	743464-2-00	1
19	702406-0-00	1
20	202967-0-10	1
21	744730-2-00	1
22	300710-0-10	1
23	202970-0-10	1
24	746007-2-00	1
25	202958-4-10	1

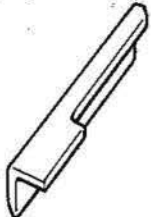
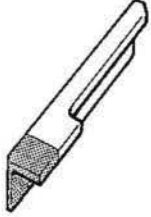
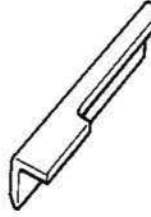
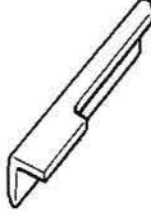
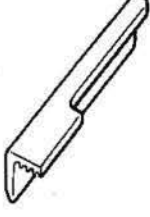
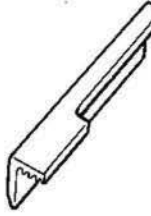
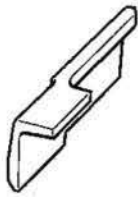
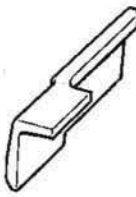
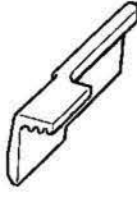


765200-6-60 627-00-1CD-09 627-28-1CD-07 627-28-1CD-12	765200-6-65 627-00-1CD-50	765200-6-70 627-00-1CD-02 627-28-1CD-09	765200-6-80 627-00-1CD-01 627-00-1CD-07 627-00-1CD-25 627-00-1CD-26 627-01-1CD-02 627-01-1CD-04 627-01-1CD-05 627-01-1CD-09 627-10-1CD-06 627-29-1CD-02 627-29-1CD-05	765200-6-90 627-00-1CD-06 627-00-1CD-20 627-00-1CD-21 627-00-1CD-29 627-00-1CD-30 627-01-1CD-03 627-22-1CD-02 627-23-1CD-02 627-28-1CD-02 627-30-1CD-07 627-34-1CD-01 627-34-1MD-03 627-38-1CD-01	765200-6-10 627-00-1MD-23 627-00-1MD-33 627-01-1MD-08 627-22-1CD-01 627-23-1CD-02 627-49-1MD-01 627-49-1MD-03	765205-6-70 627-00-1CD-31
--	------------------------------	---	--	--	--	------------------------------

Fig. N.	Part N. Piece N.	Qt.
1	721444-2-00	2
2	204930-2-10	1
3	205890-2-00	1
4	201236-0-10	2
5	204075-2-10	1
6	202776-0-00	1
7	202957-2-10	1
8	209044-0-00	1
9	202311-2-10	1
10	205563-2-10	1
11	205975-4-00	1
12	205972-0-00	1
13	205974-0-00	1
14	205973-0-00	2
15	704218-2-00	2
16	303322-0-00	2
17	300387-0-10	2



<p style="text-align: center;"><b>209355-0-00</b></p> <p>627-00-1CD-06 627-00-1CD-21 627-00-1CD-30 627-01-1CD-03 627-22-1CD-01 627-23-1CD-01</p>  <p>In lega dura With hard alloyed En alliage dur Mit hartmetall En aleación dura</p>		<p style="text-align: center;"><b>209247-0-00</b></p> <p>627-10-1CD-06 627-28-1CD-02 627-34-1MD-03</p> 	<p style="text-align: center;"><b>209213-0-00</b></p> <p>627-00-1CD-01 627-00-1CD-06 627-00-1CD-20 627-00-1CD-50 627-00-1MD-23 627-01-1CD-02 627-01-1MD-08 627-29-1CD-02 627-49-1MD-03</p> 	<p style="text-align: center;"><b>209248-0-00</b></p> <p>627-00-1CD-02 627-00-1CD-07 627-00-1CD-09 627-00-1CD-21 627-00-1CD-25 627-00-1CD-26 627-00-1CD-29 627-00-1CD-30 627-00-1CD-31 627-00-1MD-33 627-01-1CD-03 627-01-1CD-04 627-01-1CD-05 627-01-1CD-09</p> <p>627-10-1CD-06 627-22-1CD-01 627-22-1CD-02 627-23-1CD-01 627-23-1CD-02 627-28-1CD-02 627-28-1CD-07 627-28-1CD-09 627-28-1CD-12 627-29-1CD-05 627-30-1CD-07 627-34-1CD-01 627-38-1CD-01 627-49-1MD-01</p> 
<p style="text-align: center;"><b>209356-0-00</b></p> <p>627-00-1CD-06 627-01-1CD-03 627-22-1CD-01 627-23-1CD-01</p> 		<p style="text-align: center;"><b>209264-0-01</b></p> <p>627-00-1CD-02 627-00-1CD-07 627-00-1CD-09 627-00-1CD-21 627-00-1CD-25 627-00-1CD-26 627-00-1CD-29 627-00-1CD-30 627-00-1CD-31 627-00-1MD-33 627-01-1CD-03 627-01-1CD-04 627-01-1CD-05 627-01-1CD-09</p> <p>627-10-1CD-06 627-22-1CD-01 627-22-1CD-02 627-23-1CD-01 627-23-1CD-02 627-28-1CD-02 627-28-1CD-07 627-28-1CD-09 627-28-1CD-12 627-29-1CD-05 627-30-1CD-07 627-34-1CD-01 627-38-1CD-01 627-49-1MD-01</p> 	<p style="text-align: center;"><b>209265-0-01</b></p> <p>627-00-1CD-01 627-00-1CD-06 627-00-1CD-20 627-00-1MD-23 627-01-1CD-02 627-01-1MD-08 627-29-1CD-02 627-34-1MD-03 627-49-1MD-03</p> 	<p style="text-align: center;"><b>209268-0-00</b></p> <p>627-00-1CD-50</p> 

<p>203066-0-10</p> <p>627-00-1CD-25 627-00-1CD-26 627-28-1CD-12 627-29-1CD-02 627-29-1CD-05</p> 	<p>207006-2-00</p> <p>627-00-1CD-25 627-00-1CD-26 627-00-1CD-30 627-28-1CD-12 627-29-1CD-02 627-29-1CD-05</p>  <p>Con placchetta in lega dura With hard alloyed plate Avec plaquette en alliage dur Mit hartmetall-plaettchen Con placa en aleación dura</p>	<p>209347-0-00</p> <p>627-00-1CD-01 627-00-1CD-02 627-00-1CD-07 627-00-1CD-09 627-00-1CD-29 627-00-1CD-31 627-00-1CD-50 627-01-1CD-02 627-01-1CD-04 627-01-1CD-05 627-01-1CD-09 627-10-1CD-06 627-22-1CD-02 627-23-1CD-02 627-28-1CD-02 627-28-1CD-07 627-28-1CD-09 627-30-1CD-07 627-34-1CD-01 627-38-1CD-01</p>  <p>In lega dura With hard alloyed En alliage dur Mit hartmetall En aleación dura</p>	<p>209348-0-00</p> <p>627-00-1CD-01 627-00-1CD-02 627-00-1CD-07 627-00-1CD-09 627-00-1CD-20 627-00-1CD-29 627-00-1CD-31 627-00-1CD-50 627-01-1CD-02 627-01-1CD-04 627-01-1CD-05 627-01-1CD-09 627-10-1CD-06 627-22-1CD-02 627-23-1CD-02 627-28-1CD-02 627-28-1CD-07 627-28-1CD-09 627-30-1CD-07 627-34-1CD-01</p> 	<p>209349-0-00</p> <p>627-00-1CD-01 627-00-1CD-02 627-00-1CD-07 627-00-1CD-09 627-00-1CD-31 627-00-1CD-50 627-01-1CD-02 627-01-1CD-04 627-01-1CD-05 627-01-1CD-09 627-10-1CD-06 627-22-1CD-02 627-23-1CD-02 627-28-1CD-02 627-28-1CD-07 627-28-1CD-09 627-30-1CD-07 627-34-1CD-01</p>  <p>In lega dura With hard alloyed En alliage dur Mit hartmetall En aleación dura</p>
<p>209350-0-00</p> <p>627-00-1CD-01 627-00-1CD-02 627-00-1CD-07 627-00-1CD-09 627-00-1CD-20 627-00-1CD-31 627-00-1CD-50 627-01-1CD-02 627-01-1CD-04 627-01-1CD-05 627-01-1CD-09 627-10-1CD-06 627-22-1CD-02 627-23-1CD-02 627-28-1CD-02 627-28-1CD-07 627-28-1CD-09 627-30-1CD-07 627-34-1CD-01</p> 	<p>209351-0-00</p> <p>627-00-1MD-23 627-00-1MD-33 627-01-1MD-08 627-34-1MD-03 627-49-1MD-01 627-49-1MD-03</p>  <p>In lega dura With hard alloyed En alliage dur Mit hartmetall En aleación dura</p>	<p>209352-0-00</p> <p>627-00-1MD-23 627-00-1MD-33 627-01-1MD-08 627-34-1MD-03 627-49-1MD-03</p> 	<p>209353-0-00</p> <p>627-00-1MD-23 627-00-1MD-33 627-01-1MD-08 627-34-1MD-03 627-49-1MD-03</p>  <p>In lega dura With hard alloyed En alliage dur Mit hartmetall En aleación dura</p>	<p>209354-0-00</p> <p>627-00-1MD-23 627-00-1MD-33 627-01-1MD-08 627-34-1MD-03 627-49-1MD-03</p> 